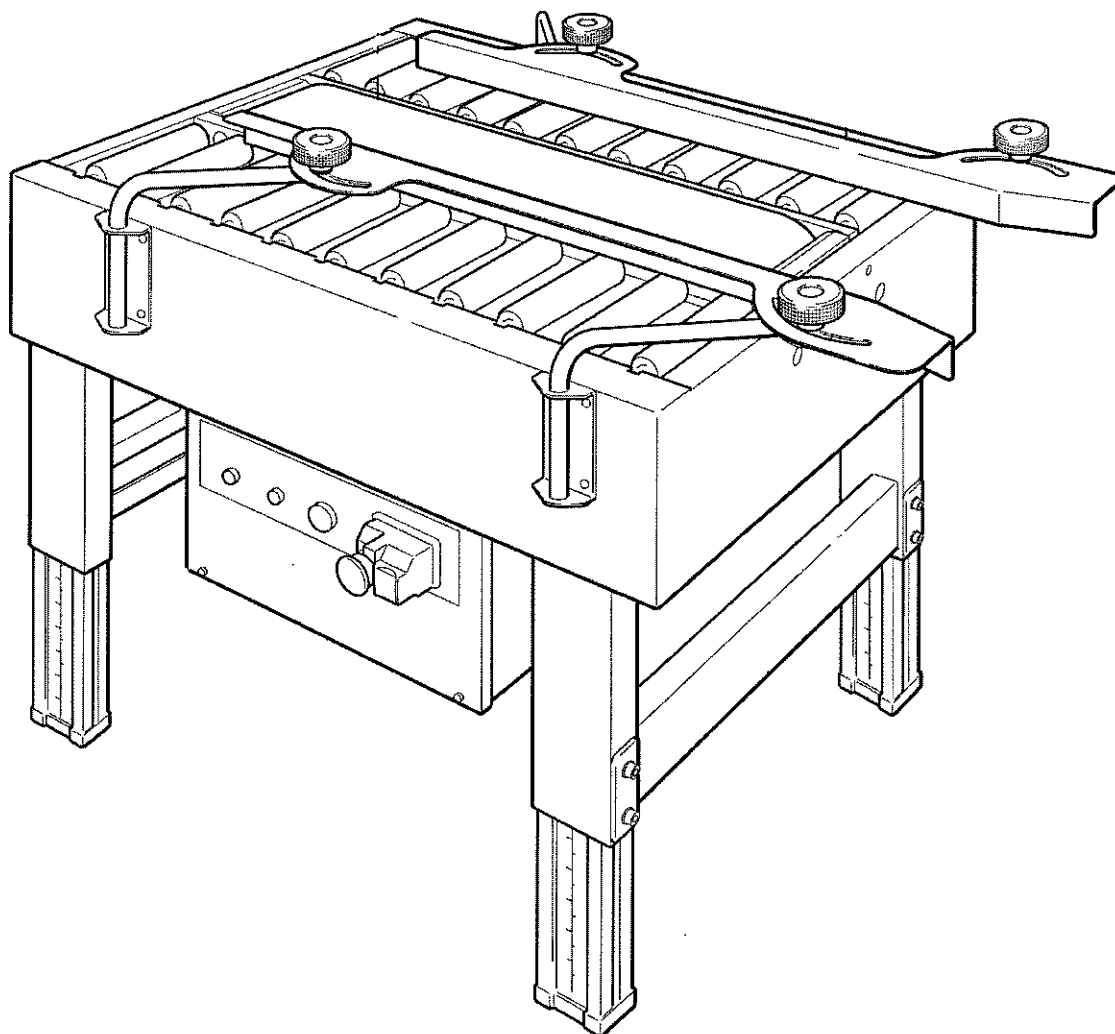


SIAT

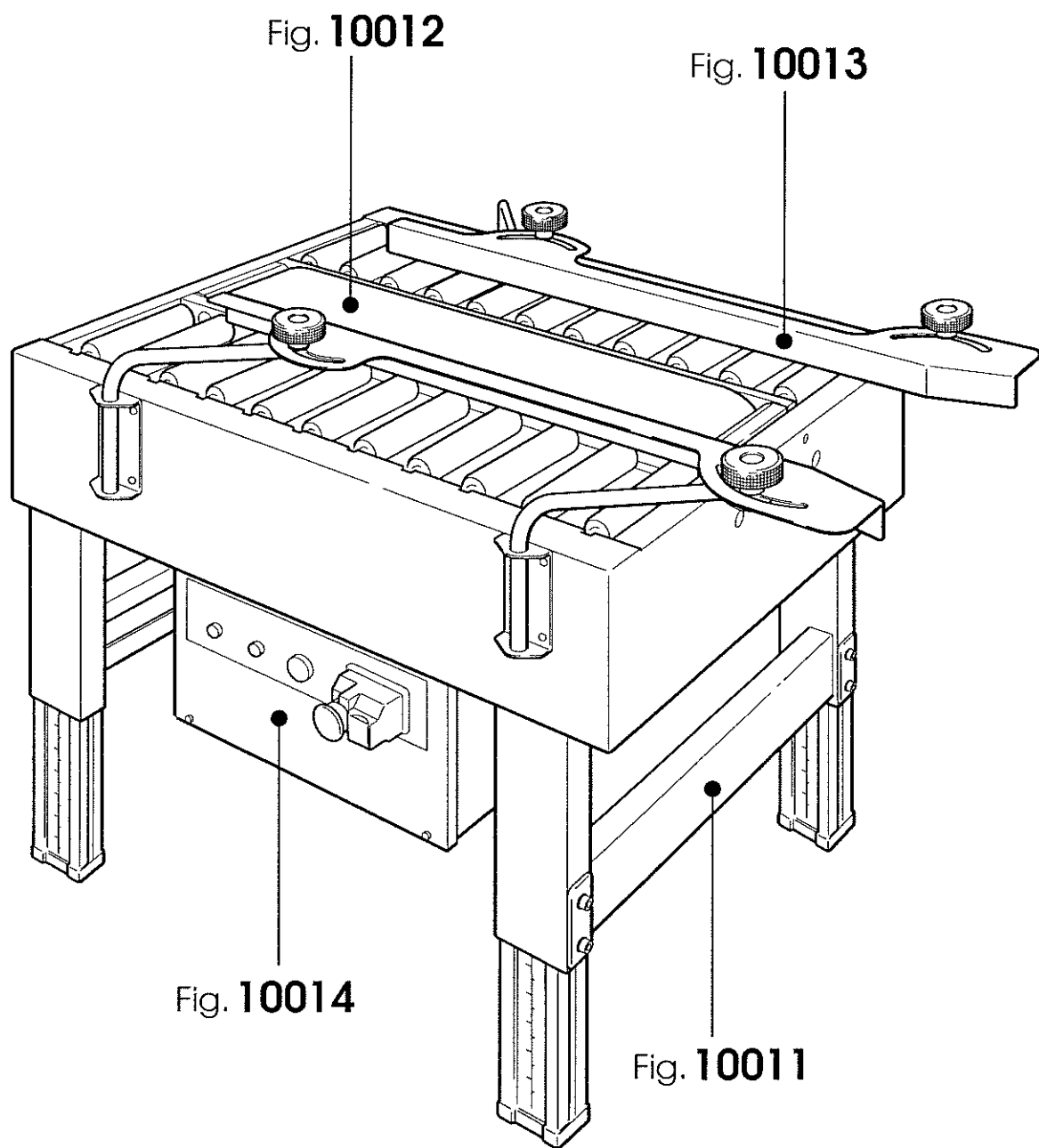
M. J. MAILLIS GROUP



AG21-CE

PARTI DI RICAMBIO
SPARE PARTS LIST





10011 BANCALE 7.8.05519.00A AG21-CE ALIMENTATORE

Pos.	Q.tà	UM	Codice	NuovoCodice	Descrizione
1	1,0000	PZ	4.5.05840.47	S450584047Z	BANCALE ASS. C/INS. AG21-CE
2	4,0000	PZ	4.3.05200	S4305200ZZZ	GAMBA CON PIEDINO AG21-CE
3	1,0000	PZ	3.5.02720.95A	S350272095A	GAMBA SCORREVOLE ESTRUSA AG21
4	1,0000	PZ	3.1.01498	M3101498ZZZ	PIEDINO SERIE 2000 NERO
5	1,0000	PZ	3.0.00982.95A	S300098295A	RIGHELLA MILLIM PER GAMBA H=440 SA2-SR4
6	4,0000	PZ	3.2.05898.93A	S320589893A	STAFFA PER GAMBE E TRAVERSE SIAT 2000
7	8,0000	PZ	3.4.00584.93	S340058493Z	VITE TCEI M8X16
8	8,0000	PZ	3.4.00123.93	S340012393Z	RONDELLA PIANA X VITE M8 ZINC.
9	4,0000	PZ	3.2.05671.93A	M320567193A	PIASTRINA FISS.GAMBA MUTING SIAT
10	22,000	PZ	4.7.13642.00A	S471364200A	RULLO COMPLETO AG21-CE
11	1,0000	PZ	3.3.25399.00A	S332539900A	PERNO PER RULLO AG21-CE
12	2,0000	PZ	3.1.01365	S3101365ZZZ	FERMO PER RULLO /32 RULLIERE
13	2,0000	PZ	3.4.02235	S3402235ZZZ	TESTATINA 32 IN ACCIAIO STAMP.TIPO G
14	1,0000	PZ	3.3.25398.93A	S332539893A	TUBO PER RULLO AG21-CE
15	1,0000	PZ	4.5.05843.98	S450584398Z	PROTEZIONE C/INS. AG21-CE
16	2,0000	PZ	3.4.00390.93	S340039093Z	VITE TCEI M4X12 ZINC.
17	2,0000	PZ	3.4.00043.93	S340004393Z	RONDELLA PIANA X VITE M4 ZINC.

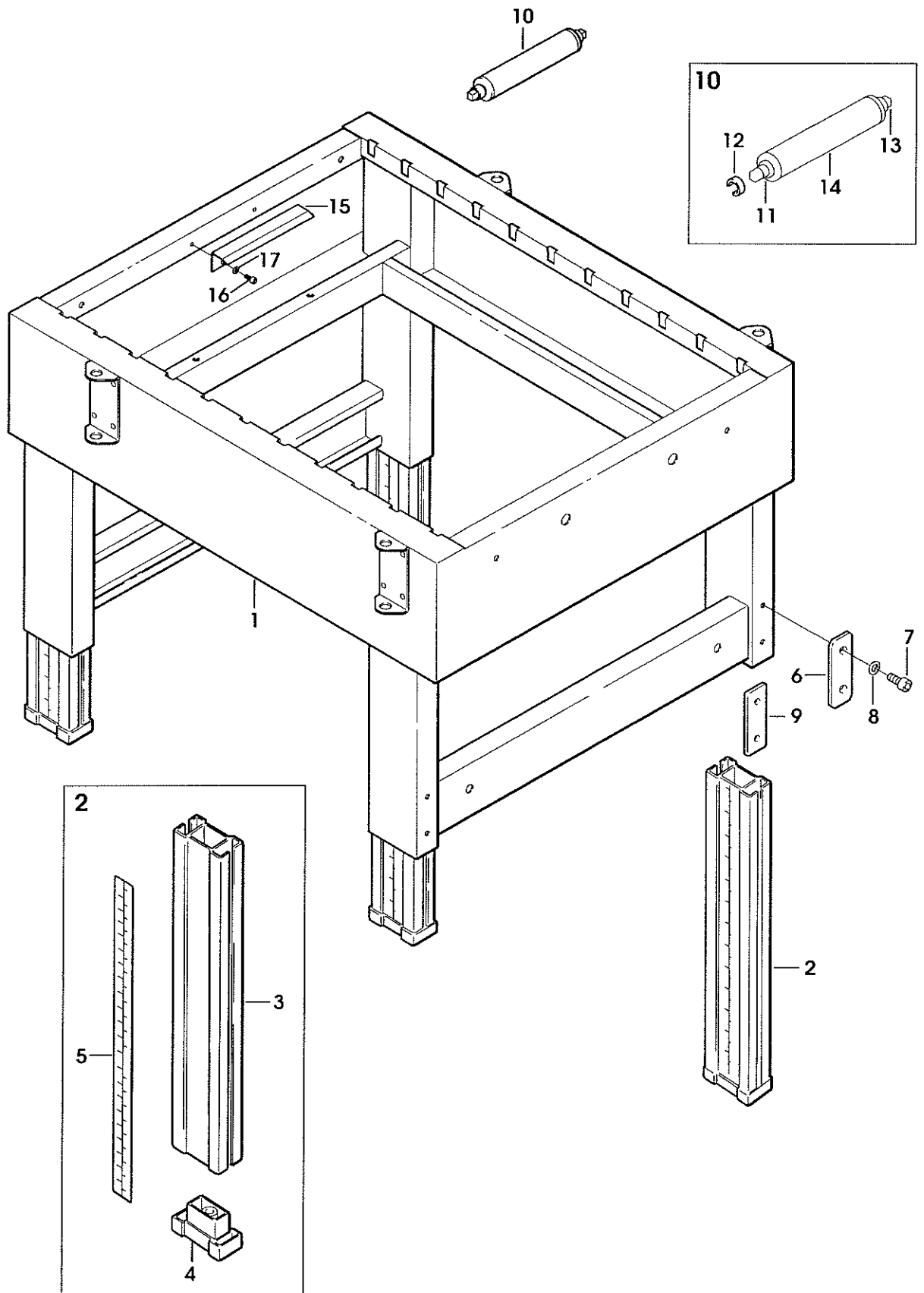


Figura	Descrizione figura	Magaz.	Prodotto	Descrizione
10012	GRUPPO DI TRASCINAMENTO	0	7.8.05519.00A	AG21-CE ALIMENTATORE

Posizione	Ricambio	Descrizione	U.M.	Quantita`
1	4.5.05841.47	SPALLA CENTRALE SX C/INS. AG21-CE	PZ	1
2	4.5.05842.47	SPALLA CENTRALE DX C/INS. AG21-CE	PZ	1
3	3.3.25289.93A	DISTANZIALE ESAGONALE AG21-CE	PZ	3
4	3.3.25291.92A	DISTANZIALE SOSTEGNO GUIDE DI SCORRIMENTO AG21-CE	PZ	2
5	3.4.03288	SUPP.A FLANGIA UBPF204 (NSK)	PZ	2
6	3.4.00026.93	VITE TE M6X16 ZINCATA	PZ	16
7	3.4.00175.93	RONDELLA PIANA X VITE M6 ZINC.	PZ	16
8	4.4.08182.93A	GUIDA SCORRIMENTO CINGHIA ASS. AG21-CE	PZ	1
9	3.4.01525.93	VITE TSVEI M5X40 ZINC.	PZ	4
10	3.3.25292.92A	BLOCCHETTO VITE TENSIONAMENTO AG21-CE	PZ	2
11	3.3.07876.93	VITE TE M6X16 SPEC.	PZ	4
12	3.3.25301.92A	ALBERO DI TENSIONAMENTO AG21-CE	PZ	1
13	4.6.02652	PULEGGIA FOLLE SM8 RIBASSATA	PZ	2
14	3.4.00104.92	ANELLO DI ARRESTO PER ALBERO /25 DIN471	PZ	2
15	3.4.05062.93A	VITE TCEI M8X60 TUTTO FILETTO	PZ	2
16	3.3.25303.92A	ALBERO MOTORIZZATO AG21-CE	PZ	1
17	3.4.00584.93	VITE TCEI M8X16 ZINCATA	PZ	4
18	3.4.00123.93	RONDELLA PIANA X VITE M8 ZINC.	PZ	4
19	3.4.00238	LINGUETTA 6X6X20	PZ	2
20	3.4.00183	LINGUETTA 5X5X30	PZ	2
21	4.7.05877	PULEGGIA MOTRICE BASSA CON ANELLI X SM	PZ	2
22	3.1.00540.48	ANELLO PER PULEGGIA	PZ	2
23	3.3.25308.92A	DISTANZIALE PULEGGE AG21-CE	PZ	1
24	3.4.00068.92	ANELLO SICUREZZA 20 DIN 471 BR	PZ	3
25	3.8.04106	RIDUTTORE NMRV40 i 20 PAM63-B5	PZ	1
26	3.4.02112.93	RONDELLA QUADRUPLA /8X32	PZ	1
27	3.4.00584.93	VITE TCEI M8X16 ZINCATA	PZ	1
28	3.3.25318.92A	DISTANZIALE PER RIDUTTORE AG21-CE	PZ	1
29	3.3.25374.92A	PERNO ARRESTO RIDUTTORE AG21-CE	PZ	1
30	3.8.05366	BRACCIO DI REAZIONE X RIDUTT. NMRV40	PZ	1
31	3.4.02112.93	RONDELLA QUADRUPLA /8X32	PZ	1
32	3.4.00655.93	RONDELLA TRIPLA X VITE M8 ZINC	PZ	1
33	3.4.00283.93	DADO AUTOBLOCCANTE M8 BASSO	PZ	1
34	3.4.03964.00A	CINGHIA TRASCINAMENTO CON GIUNZ. 120X1426 +/-2.5 AG21-CE	PZ	2
35	3.8.03442	MOTORE H63 A4 B5 KW0.13 200V 50/60HZ 220V 60HZ 3F	PZ	1
36	3.8.03440	MOTORE H63 A4 B5 220/240V-380/ 415V 50HZ 440V 60HZ 3F 0.13KW	PZ	1
37	3.8.03446	MOTORE MULTITENSIONE MH63 C4 KW0.12 B5 TIPO 5 "SM"	PZ	1
38	3.8.03449	MOTORE MH63 C4 B5 220/240V MF 50HZ 0.13KW MULTITENSIONE	PZ	1

==== Data 21/07/2003 ====

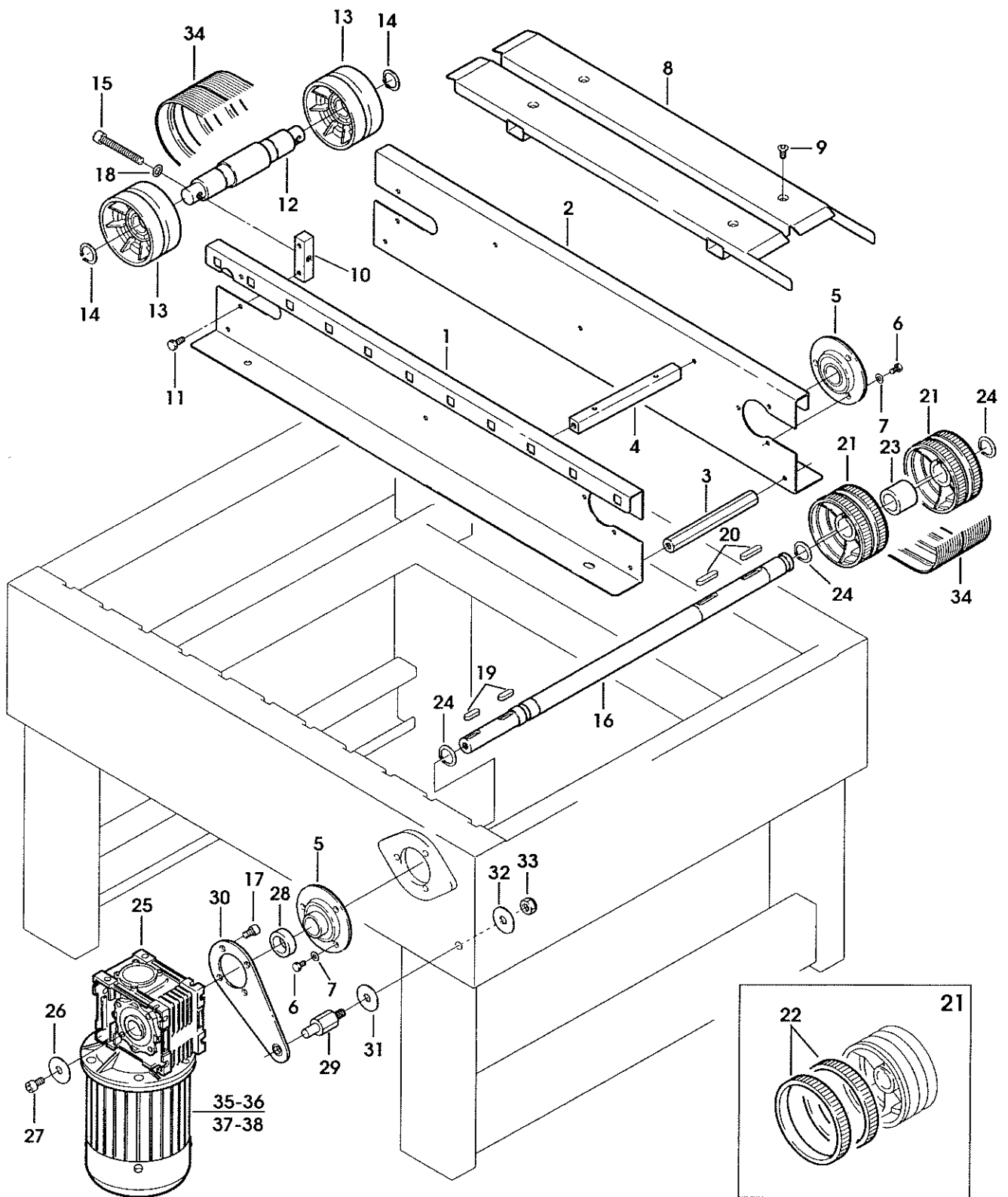
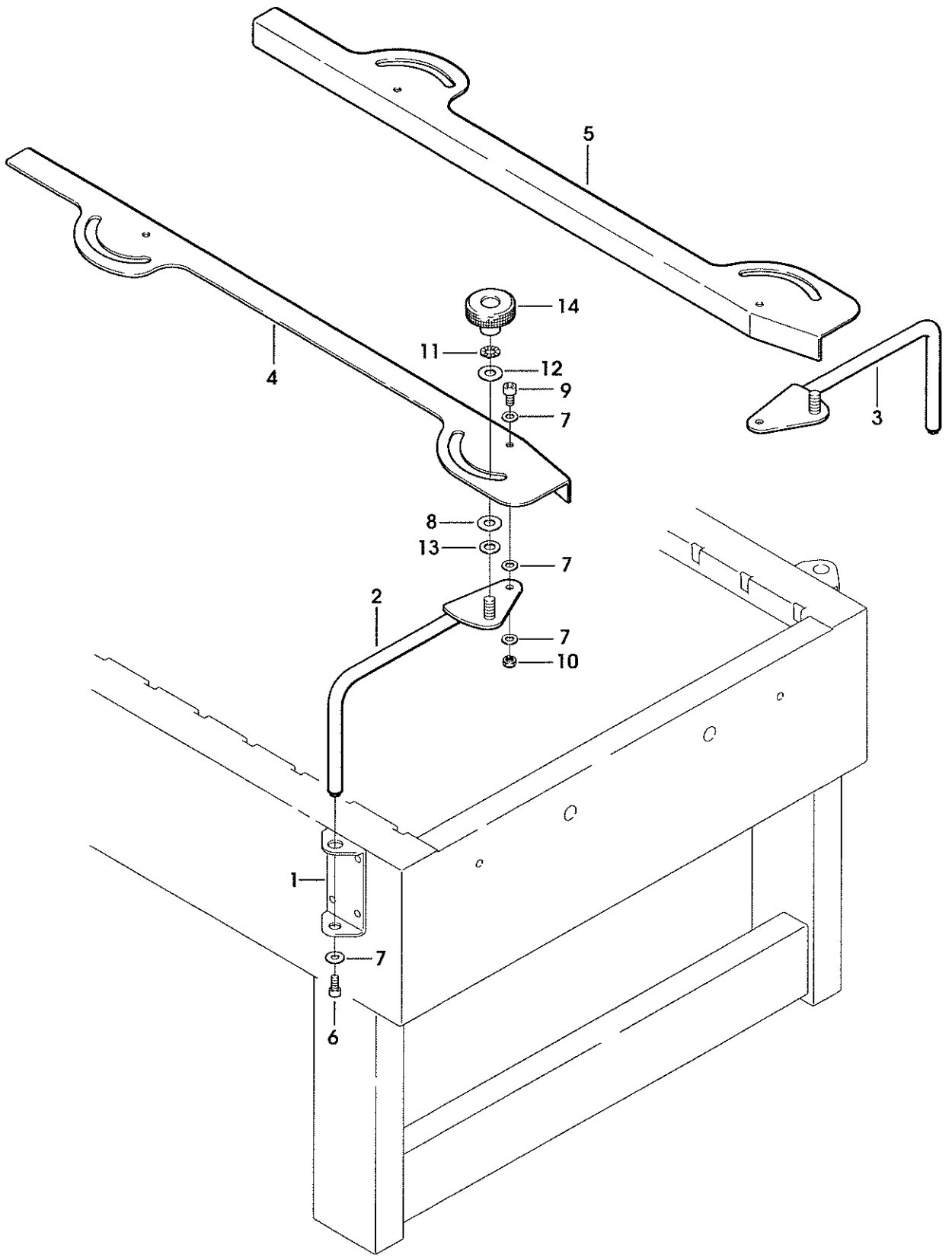


Figura	Descrizione figura	Magaz.	Prodotto	Descrizione
10013	GRUPPO LEVE	0	7.8.05519.00A	AG21-CE ALIMENTATORE

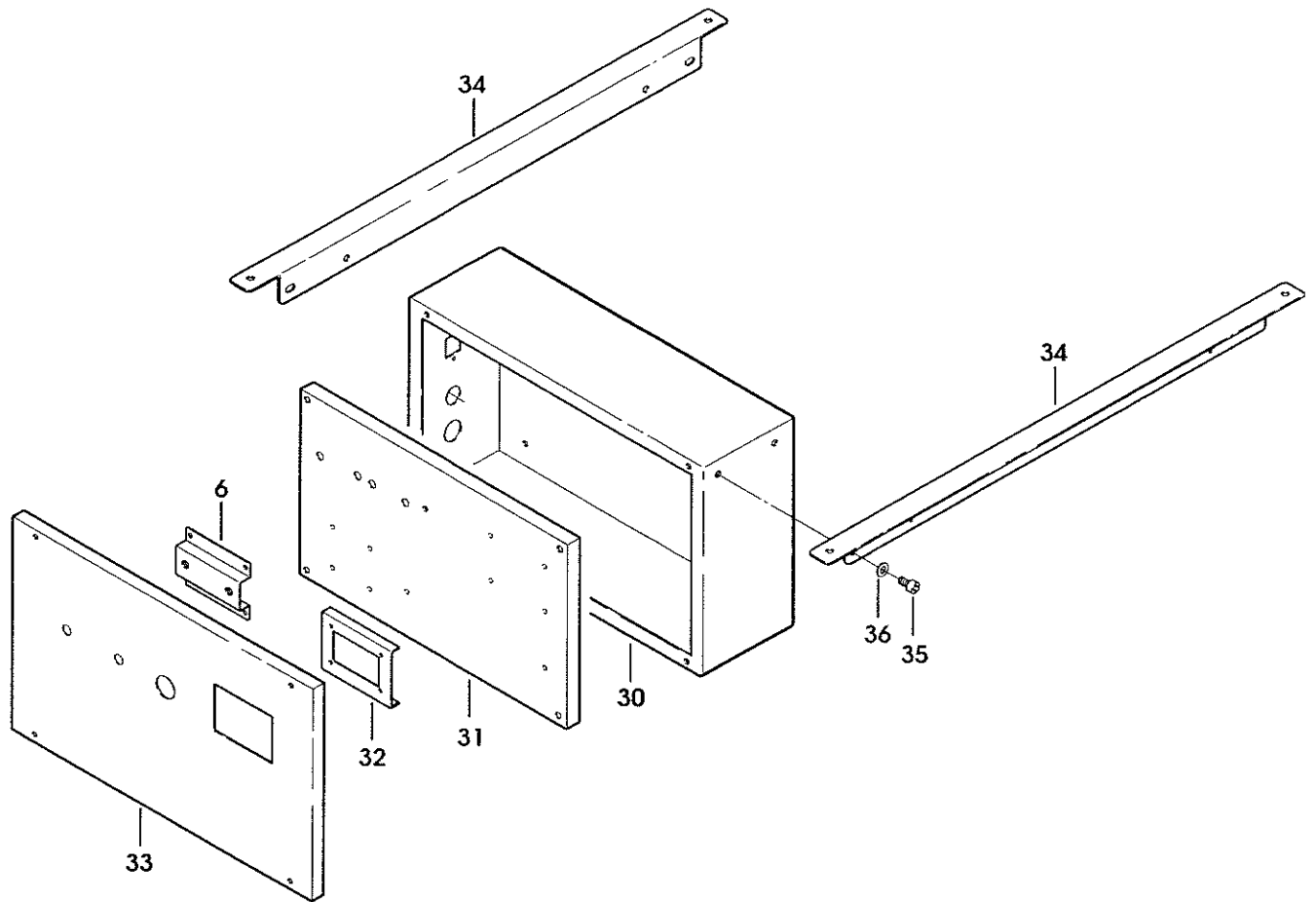
Posizione	Ricambio	Descrizione	U.M.	Quantita`
1	3.2.11440.47A	STAFFA PER LEVE GUIDE LATERALI AG21-CE 62a 3M	PZ	4
2	4.4.08214.47A	LEVA ASS. SX GUIDE LATERALI AG21-CE 62a 3M	PZ	2
3	4.4.08215.47A	LEVA ASS.DX GUIDE LATERALI AG21-CE 62a 3M	PZ	2
4	3.2.11429.40A	GUIDA LATERALE SX AG21-CE	PZ	1
5	3.2.11428.40A	GUIDA LATERALE DX AG21-CE	PZ	1
6	3.4.00577.93	VITE TCEI M6X16 ZINCATA	PZ	4
7	3.4.00033.93	RONDELLA TRIPLA X VITE M6 ZINC	PZ	4
8	3.4.00175.93	RONDELLA PIANA X VITE M6 ZINC.	PZ	12
9	3.4.00577.93	VITE TCEI M6X16 ZINCATA	PZ	4
10	3.4.02114.93	DADO AUTOBLOCCANTE M6 ZINCATO	PZ	4
11	3.4.01170.92	RONDELLA DENT. EST./10 BRUNITA	PZ	4
12	3.1.00079	RONDELLA NYLON /10,5/18X1	PZ	4
13	3.4.00219.93	RONDELLA PIANA X VITE M10 ZINC	PZ	8
14	3.4.02706.05	MANOPOLA "ELESA" MBT-50 B-M10 SA2	PZ	4

=====
 ===== Data 21/07/2003 =====



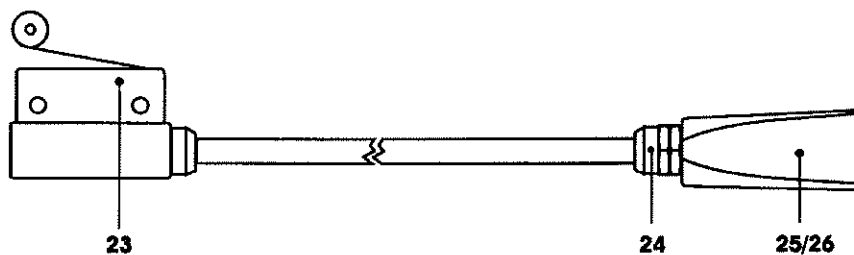
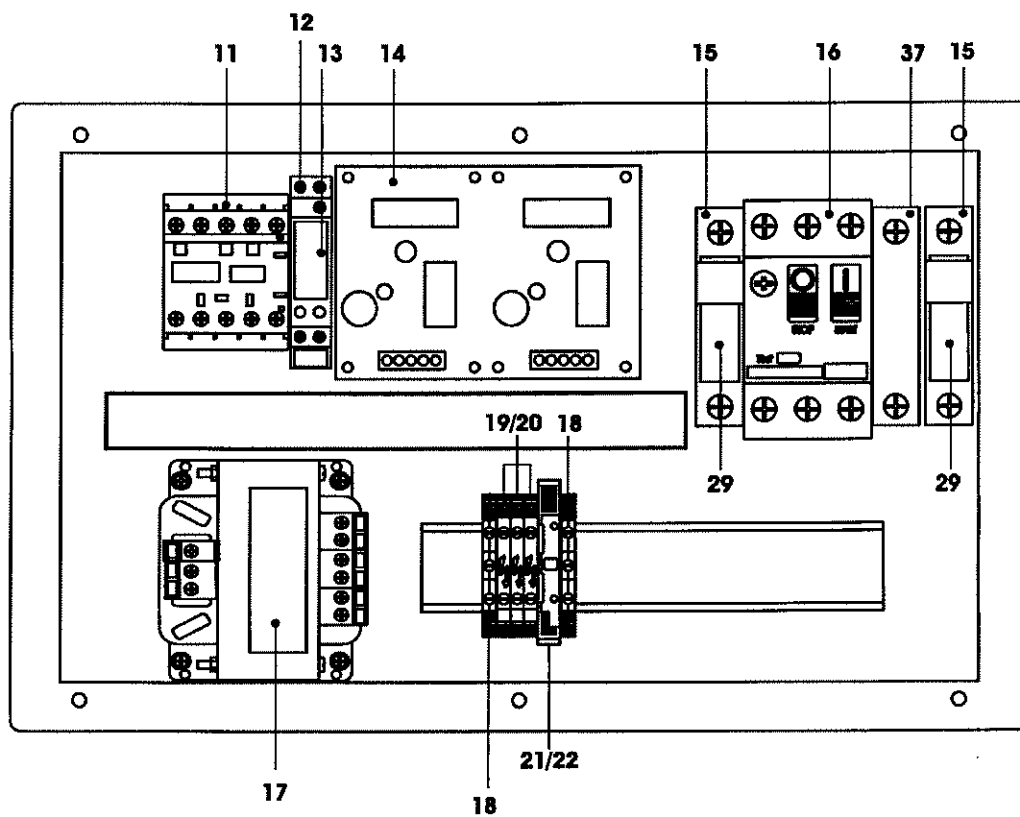
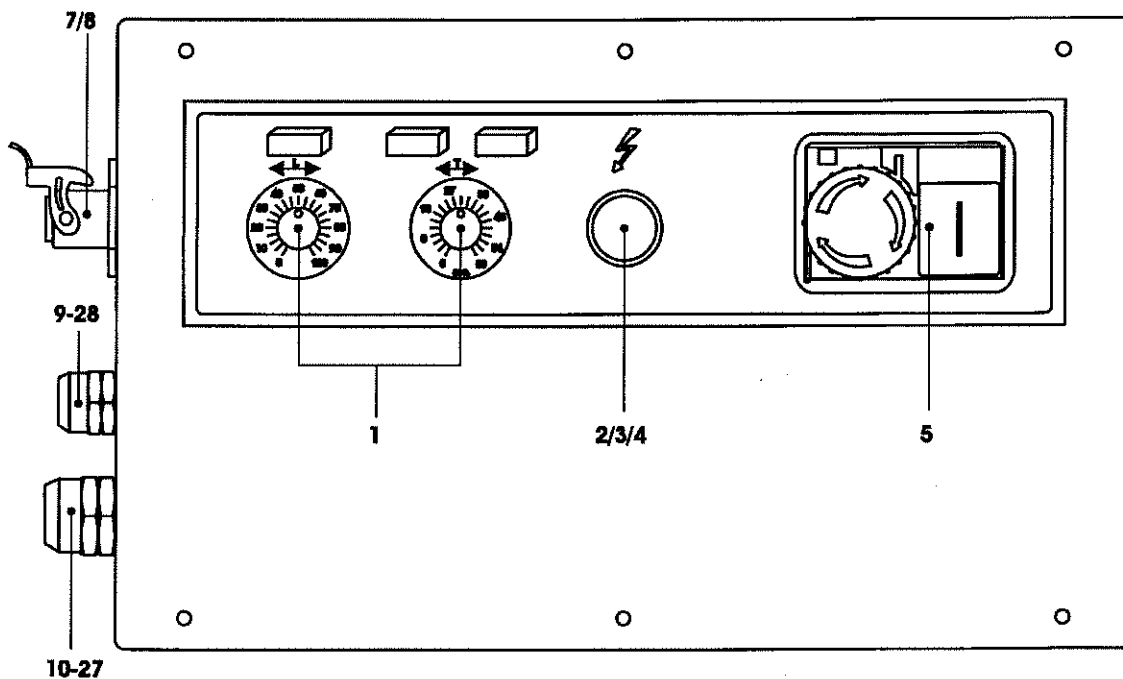
10014 QUADRO ELETTRICO**7.8.05519.00A AG21-CE ALIMENTATORE**

Pos.	Q.tà	UM	Codice	NuovoCodice	Descrizione
1	2,0000	PZ	3.8.05184	S3805184ZZZ	POTENZ 10K WS-I/S SFERNICE P16 SFERNICE P16NP10K20
2	1,0000	PZ	3.8.05420	S3805420ZZZ	LAMPADA BIANCA ZB5-AV013 TELEMECANIQUE
3	1,0000	PZ	3.8.05413	S3805413ZZZ	PORTACONTATTO ZB5-AZ009
4	1,0000	PZ	3.8.05424	S3805424ZZZ	LED BIANCO 24V ZBV-B1
5	1,0000	PZ	3.8.04962	S3804962ZZZ	TASTO A FUNGO GV2-K031
6	1,0000	PZ	3.2.11411.LZ	S3211411LZZ	SUPPORTO METALLICO X SALVAMOT.
7	1,0000	PZ	3.8.01454	S3801454ZZZ	CUSTODIA DA PANNELLO PASSANTE 104225
8	1,0000	PZ	3.8.01456	S3801456ZZZ	INSERTO FEMMINA 3P+T
9	1,0000	PZ	3.8.02141	S3802141ZZZ	BOCCHETTONE SKINTOP ST13,5
10	1,0000	PZ	3.8.00854	S3800854ZZZ	BOCCHETTONE SKINTOP ST 16
11	1,0000	PZ	3.8.05881.00A	S380588100A	CONTATTORE LC1K-06-10B7 24VAC
12	1,0000	PZ	3.8.02775	S3802775ZZZ	ZOCCOLO ZVP3
13	1,0000	PZ	3.8.02774	S3802774ZZZ	RELE' G2R1 24V AC
14	2,0000	PZ	3.8.07675.00A	S380767500A	SCHEDA TIMER GV86 AG21CE
15	2,0000	PZ	3.8.04313	S3804313ZZZ	PORTAFUSIBILE SELEZIONABILE 1X1X380X32 10X38 120.38
16	1,0000	PZ	3.8.04436	S3804436ZZZ	INT.SALVAMOTORE GV2-M05 0.63-1 0.63-1A
17	1,0000	PZ	3.8.04980	S3804980ZZZ	TRASF.50 VA-0-200-230-400-415V/O-24V
18	2,0000	PZ	3.8.05781.00A	S380578100A	MORSETTO GIALLO/VERDE WPE 2,5 WEIDMULLER
19	3,0000	PZ	3.8.05480	S3805480ZZZ	MORSETTO WEIDMULLER GRIGIO WDU 2,5
20	3,0000	PZ	3.8.05481	S3805481ZZZ	COPRI MORSETTO WEIDMULLER CON FULMINE 105346 WAD5
21	1,0000	PZ	3.8.05783.00A	S380578300A	PORTAFUSIBILE 5 X 20 WEIDMULLER
22	1,0000	PZ	3.8.06917	S3806917ZZZ	FUSIBILE VETRO 2A 5X20
23	1,0000	PZ	3.8.00149	S3800149ZZZ	FINECORSIA AZ71419
24	1,0000	PZ	3.8.02139	S3802139ZZZ	BOCCHETTONE SKINTOP ST11
25	1,0000	PZ	3.8.01458	S3801458ZZZ	CUSTODIA VOL.USCITA VERTI.PG11 105121
26	1,0000	PZ	3.8.01455	S3801455ZZZ	INSERTO MASCHIO 4 POLI 3P+T
27	1,0000	PZ	3.8.03846	S3803846ZZZ	CONTRODADO GMP16
28	1,0000	PZ	3.8.02144	S3802144ZZZ	CONTRODADO GMP13,5
29	2,0000	PZ	3.8.02894	S3802894ZZZ	FUSIBILE 10,3X38 DA 1A.
30	1,0000	PZ	4.4.08190.47A	S440819047A	CORPO QUADRO ELETTRICO ASS. AG AG21-CE
31	1,0000	PZ	3.2.11410.LZA	S3211410LZA	PIANO QUADRO ELETTRICO AG21-CE LAM.ZINC.
32	1,0000	PZ	3.2.11412.LZA	S3211412LZA	SUPPORTO AZIONATORE AG21-CE LA LAM.ZINC.
33	1,0000	PZ	3.2.11406.47A	S321140647A	PANNELLO ANTER.QUADRO ELETTR.AG21-CE
34	2,0000	PZ	3.2.11405.47A	S321140547A	ANGOLARE FISSAGGIO QUADRO EL.AG21-CE
35	4,0000	PZ	3.4.00577.93	S340057793Z	VITE TCEI M6X16 ZINCATA
36	4,0000	PZ	3.4.00175.93	S340017593Z	RONDELLA PIANA X VITE M6 ZINC.
37	1,0000	PZ	3.8.05875.00A	S380587500A	BOBINA DI MINIMA TENS GV2 380/400V50HZ 440V 60HZ GVAU385



10014 QUADRO ELETTRICO**7.8.05519.00A AG21-CE ALIMENTATORE**

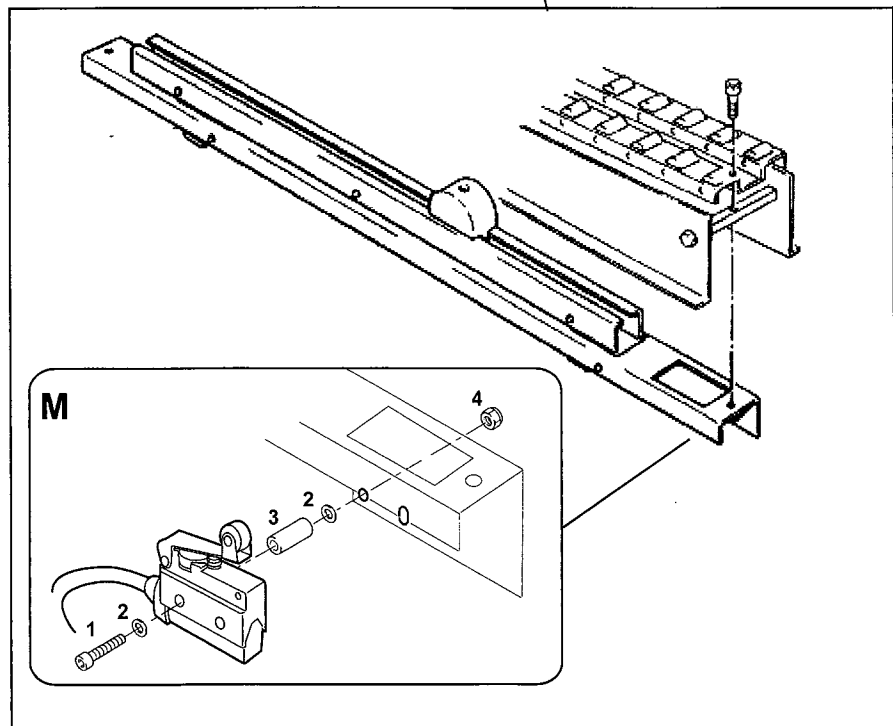
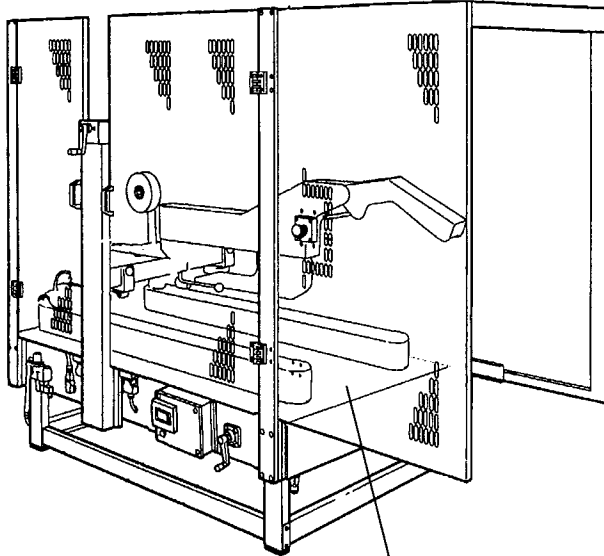
Pos.	Q.tà	UM	Codice	NuovoCodice	Descrizione
1	2,0000	PZ	3.8.05184	S3805184ZZZ	POTENZ 10K WS-I/S SFERNICE P16 SFERNICE P16NP10K20
2	1,0000	PZ	3.8.05420	S3805420ZZZ	LAMPADA BIANCA ZB5-AV013 TELEMECANIQUE
3	1,0000	PZ	3.8.05413	S3805413ZZZ	PORTACONTATTO ZB5-AZ009
4	1,0000	PZ	3.8.05424	S3805424ZZZ	LED BIANCO 24V ZBV-B1
5	1,0000	PZ	3.8.04962	S3804962ZZZ	TASTO A FUNGO GV2-K031
6	1,0000	PZ	3.2.11411.LZ	S3211411LZZ	SUPPORTO METALLICO X SALVAMOT.
7	1,0000	PZ	3.8.01454	S3801454ZZZ	CUSTODIA DA PANNELLO PASSANTE 104225
8	1,0000	PZ	3.8.01456	S3801456ZZZ	INSERTO FEMMINA 3P+T
9	1,0000	PZ	3.8.02141	S3802141ZZZ	BOCCHETTONE SKINTOP ST13,5
10	1,0000	PZ	3.8.00854	S3800854ZZZ	BOCCHETTONE SKINTOP ST 16
11	1,0000	PZ	3.8.05881.00A	S380588100A	CONTATTORE LC1K-06-10B7 24VAC
12	1,0000	PZ	3.8.02775	S3802775ZZZ	ZOCCOLO ZVP3
13	1,0000	PZ	3.8.02774	S3802774ZZZ	RELE' G2R1 24V AC
14	2,0000	PZ	3.8.07675.00A	S380767500A	SCHEDA TIMER GV86 AG21CE
15	2,0000	PZ	3.8.04313	S3804313ZZZ	PORTAFUSIBILE SELEZIONABILE 1X1X380X32 10X38 120.38
16	1,0000	PZ	3.8.04436	S3804436ZZZ	INT.SALVAMOTORE GV2-M05 0.63-1 0.63-1A
17	1,0000	PZ	3.8.04980	S3804980ZZZ	TRASF.50 VA-0-200-230-400-415V/O-24V
18	2,0000	PZ	3.8.05781.00A	S380578100A	MORSETTO GIALLO/VERDE WPE 2,5 WEIDMULLER
19	3,0000	PZ	3.8.05480	S3805480ZZZ	MORSETTO WEIDMULLER GRIGIO WDU 2,5
20	3,0000	PZ	3.8.05481	S3805481ZZZ	COPRI MORSETTO WEIDMULLER CON FULMINE 105346 WAD5
21	1,0000	PZ	3.8.05783.00A	S380578300A	PORTAFUSIBILE 5 X 20 WEIDMULLER
22	1,0000	PZ	3.8.06917	S3806917ZZZ	FUSIBILE VETRO 2A 5X20
23	1,0000	PZ	3.8.00149	S3800149ZZZ	FINECORSA AZ71419
24	1,0000	PZ	3.8.02139	S3802139ZZZ	BOCCHETTONE SKINTOP ST11
25	1,0000	PZ	3.8.01458	S3801458ZZZ	CUSTODIA VOL.USCITA VERTI.PG11 105121
26	1,0000	PZ	3.8.01455	S3801455ZZZ	INSERTO MASCHIO 4 POLI 3P+T
27	1,0000	PZ	3.8.03846	S3803846ZZZ	CONTRODADO GMP16
28	1,0000	PZ	3.8.02144	S3802144ZZZ	CONTRODADO GMP13,5
29	2,0000	PZ	3.8.02894	S3802894ZZZ	FUSIBILE 10,3X38 DA 1A.
30	1,0000	PZ	4.4.08190.47A	S440819047A	CORPO QUADRO ELETTRICO ASS. AG AG21-CE
31	1,0000	PZ	3.2.11410.LZA	S3211410LZA	PIANO QUADRO ELETTRICO AG21-CE LAM.ZINC.
32	1,0000	PZ	3.2.11412.LZA	S3211412LZA	SUPPORTO AZIONATORE AG21-CE LA LAM.ZINC.
33	1,0000	PZ	3.2.11406.47A	S321140647A	PANNELLO ANTER.QUADRO ELETTR.AG21-CE
34	2,0000	PZ	3.2.11405.47A	S321140547A	ANGOLARE FISSAGGIO QUADRO EL.AG21-CE
35	4,0000	PZ	3.4.00577.93	S340057793Z	VITE TCEI M6X16 ZINCATA
36	4,0000	PZ	3.4.00175.93	S340017593Z	RONDELLA PIANA X VITE M6 ZINC.
37	1,0000	PZ	3.8.05875.00A	S380587500A	BOBINA DI MINIMA TENS GV2 380/400V50HZ 440V 60HZ GVAU385



AG21

Posizionamento e montaggio
microinterruttore (M).

*Microswitch (M), positioning
and assembly.*



Codici - Part Numbers

1. S340032893Z
2. S340004393Z
3. S330577793Z
4. S340029893Z