

PARTI DI RICAMBIO

SPARE PARTS LIST

Cod. prodotto AW13: 7.8.04232.00A
Cod. prodotto AW13H: 7.8.04710.00A

Figure Figura	Figure description Descrizione figura	Product Prodotto	Product description Descrizione Prodotto
5975	PARTICOLARI PRESSATORE	7.8.04232.00A	AW13 PRESSORE PER FASCIAPALLET

Position Posizione	Spare Part Number Ricambio	Description Descrizione	U.M.	Quantity Quantità
1	4.7.08051.00A	CARRELLO PRESSINO PREMONTATO AW13	PZ	1
2	4.4.05635.40	CARRELLO PRESSINO COMP.AW13	PZ	1
3	4.6.04221	ROTELLA CARRELLO C/CUSCINETTO WS3	PZ	8
4	3.3.15703.93A	RONDELLA /8 ROTELLA WS3	PZ	4
5	3.4.00172.93	VITE TSVEI M8X30 ZINC.	PZ	4
6	3.3.14953.92A	PERNO ROTELLA CARRELLO WS3	PZ	2
7	3.3.15241.92A	PERNO ROTELLA ECCENTRICO WS3	PZ	2
8	3.4.00669.93	VITE TSVEI M8X35	PZ	4
9	4.5.04776.40A	BRACCIO C/INSERTI AW13	PZ	1
10	3.4.00122.93	VITE TCEI M8X20 ZINCATA	PZ	8
11	3.4.00123.93	RONDELLA PIANA X VITE M8 ZINC.	PZ	20
12	4.7.08049.00A	FLANGIA PREMONTATA AW13	PZ	1
13	4.3.04684.00A	FLANGIA CON CUSCINETTO AW13	PZ	1
14	3.4.00853.92	ANELLO ARRESTO X FORO /52 BRUN	PZ	1
15	4.3.04685.00A	PERNO DISCO CON SPINA AW13	PZ	1
16	3.4.00104.92	ANELLO DI ARRESTO PER ALBERO /25 DIN471	PZ	1
17	3.4.00160.93	VITE TCEI M6X20 ZINCATA	PZ	4
18	3.4.00175.93	RONDELLA PIANA X VITE M6 ZINC.	PZ	8
19	3.2.05728.40	PIASTRA DISCO VERNIC. AW13	PZ	1
20	3.5.00515.93	DADO SPEC.AUTOBLOCC.M20X1 ZINC	PZ	1
21	3.1.01508.05A	COPERCHIO BRACCIO AW13	PZ	1
22	3.4.00112.93	VITE TCEI M5X16 ZINCATA	PZ	2
23	3.4.00061.93	RONDELLA PIANA X VITE M5 ZINC.	PZ	4
24	4.2.04212	DISCO INCOLLATO AW12	PZ	1
25	3.4.00003.93	DADO M8 ZINCATO	PZ	4
26	4.4.05849.47B	GUIDA PRESSINO COMP.AW13 VERN.	PZ	1
27	3.4.00577.93	VITE TCEI M6X16 ZINCATA	PZ	8
29	3.8.04124	CIL.PNEUM."ISO 2000 50-1000 MEGLIANI" AW13	PZ	1
33	3.4.01145.93	TESTA A SNODO M16X1,5 C/DADO	PZ	1
34	3.8.02289	RACCORDO GOMITO 31990813	PZ	6
35	3.8.04192	RACCORDO RA 036 1/4"-1/4" AW13	PZ	1
36	3.8.04189	VALVOLA UNIDIREZ. 1/4" "VNR-843-07 CAMOZZI" AW13	PZ	1
37	3.8.04168	RACCORDO 1/4" TUBO 8 31030813 WS3	PZ	2
38	3.8.04187	VALVOLA PNEUM.3/2 1/4" "434-35 CAMOZZI" AW13	PZ	1
39	3.8.01036	RACCORDO DIR.M.CIL.31010410	PZ	2
41	3.8.01567	TAPPO B 1/4	PZ	1
43	3.4.00438.93	DADO AUTOBLOCCANTE M10 BASSO	PZ	1
44	3.4.00219.93	RONDELLA PIANA X VITE M10 ZINC	PZ	1
45	4.7.09348.00A	PIASTRA COMPON.PREMONT.AW13	PZ	1
46	3.2.07025.47B	PIASTRA COMPONENTI PNEUM.AW13	PZ	1
47	3.8.04193	FILTRO REGOLATORE DI PRESS. "C104-D00 CAMOZZI" AW13	PZ	1
48	3.8.00887	NIPPLO CONICO RA 012 1/4"-1/4"	PZ	1
49	3.8.01108	RACCORDO RA 022-1/4-1/4	PZ	1
50	3.8.00609	VALVOLA MANICOTTO FF 1/4"-1/4"	PZ	1
51	3.8.00669	PORTAGOMMA RA 030 9-1/4"	PZ	1
52	3.4.01407.93	VITE TCEI M4X55 ZINCATA	PZ	2

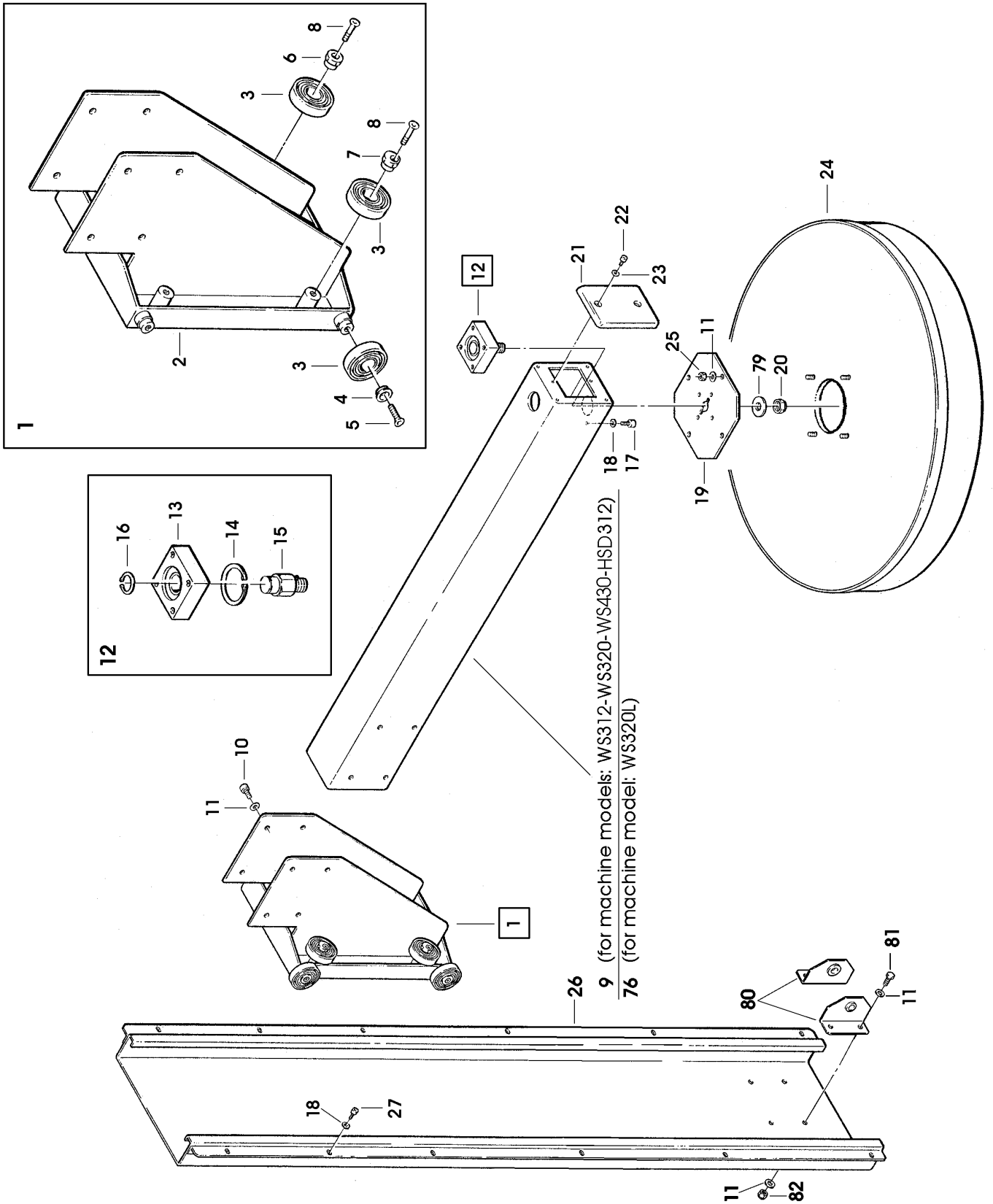


Figure Figura	Figure description Descrizione figura	Product Prodotto	Product description Descrizione Prodotto
5975	PARTICOLARI PRESSATORE	7.8.04232.00A	AW13 PRESSORE PER FASCIAPALLET

Position Posizione	Spare Part Number Ricambio	Description Descrizione	U.M.	Quantity Quantità
53	3.4.00043.93	RONDELLA PIANA X VITE M4 ZINC.	PZ	2
54	3.4.00001.93	DADO M4 ZINCATO	PZ	2
55	4.5.00029.93	CAVALLOTTO FISS.MANOM.C/INS. XL45/46/451/461/700r	PZ	2
56	3.4.00720.93	VITE TESTA MEZZA TONDA M5X12 CROCE ZINC.	PZ	4
57	3.8.00670	MANOMETRO 0-12 ATM	PZ	1
58	3.8.01594	MANOMETRO 0-4 ATM	PZ	1
59	3.8.01654	RACCORDO DIR.FEMM.CIL.31140410	PZ	2
60	3.8.04188	VALVOLA PNEUM.5/2 1/4" "454-35 CAMOZZI" AW13	PZ	1
61	3.8.04084	RACCORDO 6610-8-1/4 SM44 plc	PZ	2
62	3.8.04489	REGOLATORE "CAMOZZI" "SVU606-1/4" AW13	PZ	2
63	3.8.00448	SILENZIATORE 1/4"	PZ	1
64	3.8.00622	RACCORDO GOMITO GIR.31990410	PZ	2
65	3.4.00382.93	VITE TCEI M5X40 ZINCATA	PZ	2
66	3.4.00023.93	DADO M5 ZINCATO	PZ	2
67	3.8.04030	REGOLAT.PRESSIONE.1/4"M004-R10 SM4-P	PZ	1
68	3.8.01040	RACCORDO A T M.F.F.1/4"	PZ	1
69	3.8.02186	NIPPLO CONICO 1/4"-1/8" 700R	PZ	1
70	3.8.04186	ELETTROVALVOLA 3/2 1/4" "AA31-CC2 CAMOZZI" AW13	PZ	1
71	3.8.04005	SOLENOIDE A73 "CAMOZZI" SM44	PZ	1
72	3.8.01006	TAPPO RA 019 1/8" CILINDRICO	PZ	1
73	3.8.01682	RACCORDO Y FEMM.LEGRIS31400400	PZ	1
74	3.8.04017	TUBO PNEUM.POLIUR.TU0425B-20 "SMC" SM44	MT	1,35
75	3.8.04019	TUBO PNEUM.POLIUR.TU0805B-20 "SMC" SM44	MT	3
76	4.5.04980.40	BRACCIO CON INS.AW13L	PZ	1
77	3.8.03881	CONNETTORE 122-800 X ELETTROV. SM/XL	PZ	1
78	3.8.00562	CAVO FROR 07 3X1 MMQ GRIGIO	MT	1,5
79	3.4.01419.93	RONDELLA PIANA X VITE M20 ZIN.	PZ	1
80	4.4.06333.47A	SQUADRETTA ATTACCO CILINDRO ASS.AW13/3000	PZ	2
81	3.4.00280.93	VITE TE M8X20 ZINCATA	PZ	4
82	3.4.00283.93	DADO AUTOBLOCCANTE M8 BASSO	PZ	4
83	4.7.08052.00B	CILINDRO PREMONTATO AW13	PZ	1
84	3.8.04450	CERNIERA INTERMEDIA "MEGLIANI ESECUZ.16 F050-16" AW13H	PZ	1
999	7.8.04570.00A	AW13L PRESSORE X FASCIAPALLET WS325L	PZ	1

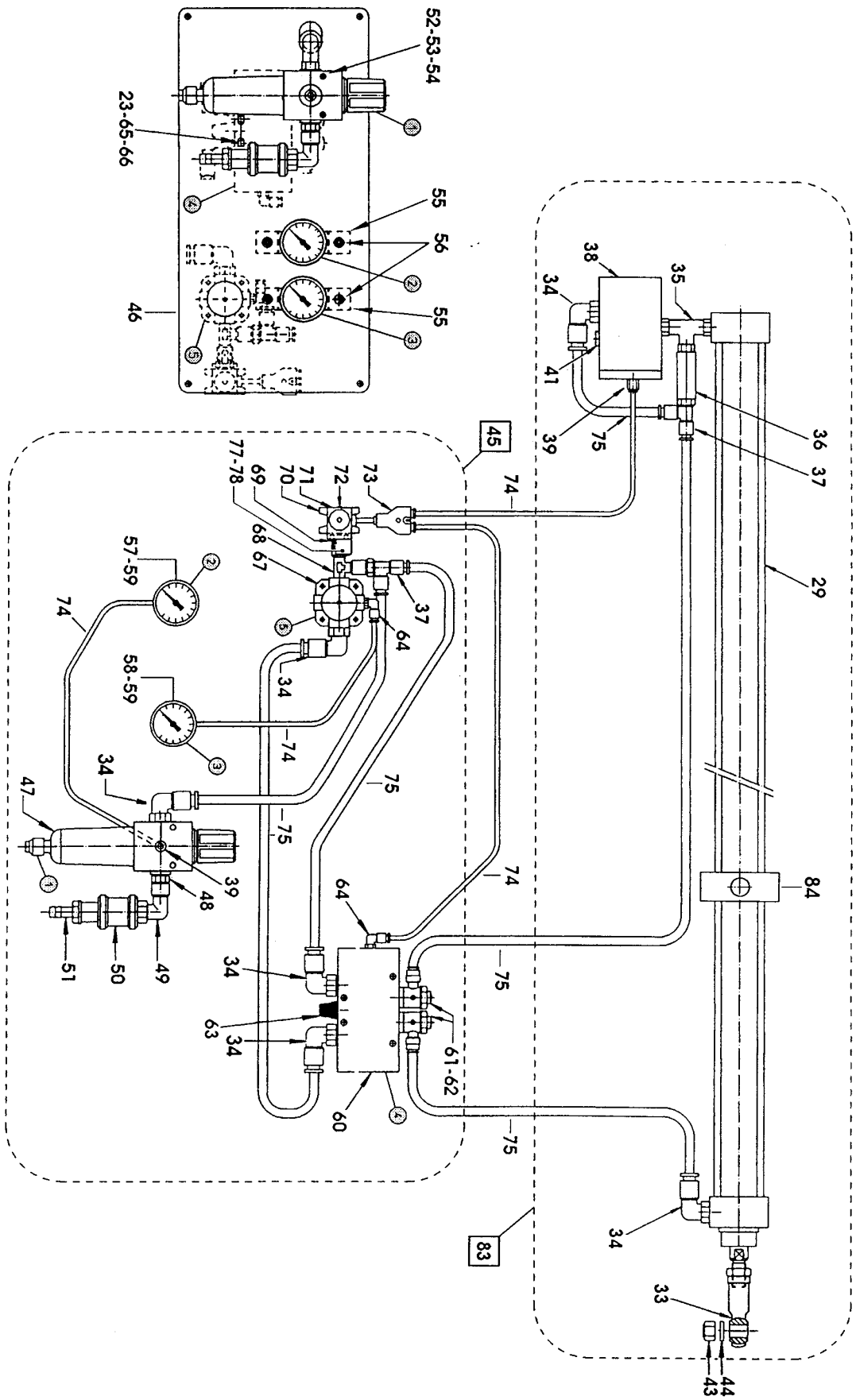


Figure Figura	Figure description Descrizione figura	Product Prodotto	Product description Descrizione Prodotto
6529	PARTICOLARI PRESSATORE	7.8.04710.00A	AW13H PRESSORE X FASCIAPALLET

Position Posizione	Spare Part Number Ricambio	Description Descrizione	U.M.	Quantity Quantità
1	4.7.08051.00A	CARRELLO PRESSINO PREMONTATO AW13	PZ	1
2	4.4.05635.40	CARRELLO PRESSINO COMP.AW13	PZ	1
3	4.6.04221	ROTELLA CARRELLO C/CUSCINETTO WS3	PZ	8
4	3.3.15703.93A	RONDELLA /8 ROTELLA WS3	PZ	4
5	3.4.00172.93	VITE TSVEI M8X30 ZINC.	PZ	4
6	3.3.14953.92A	PERNO ROTELLA CARRELLO WS3	PZ	2
7	3.3.15241.92A	PERNO ROTELLA ECCENTRICO WS3	PZ	2
8	3.4.00669.93	VITE TSVEI M8X35	PZ	4
9	4.5.04776.40A	BRACCIO C/INSERTI AW13	PZ	1
10	3.4.00122.93	VITE TCEI M8X20 ZINCATA	PZ	8
11	3.4.00123.93	RONDELLA PIANA X VITE M8 ZINC.	PZ	20
12	4.7.08049.00A	FLANGIA PREMONTATA AW13	PZ	1
13	4.3.04684.00A	FLANGIA CON CUSCINETTO AW13	PZ	1
14	3.4.00853.92	ANELLO ARRESTO X FORO /52 BRUN	PZ	1
15	4.3.04685.00A	PERNO DISCO CON SPINA AW13	PZ	1
16	3.4.00104.92	ANELLO DI ARRESTO PER ALBERO /25 DIN471	PZ	1
17	3.4.00160.93	VITE TCEI M6X20 ZINCATA	PZ	4
18	3.4.00175.93	RONDELLA PIANA X VITE M6 ZINC.	PZ	4
19	3.2.05728.40	PIASTRA DISCO VERNIC. AW13	PZ	1
20	3.5.00515.93	DADO SPEC.AUTOBLOCC.M20X1 ZINC	PZ	1
21	3.1.01508.05A	COPERCHIO BRACCIO AW13	PZ	1
22	3.4.00112.93	VITE TCEI M5X16 ZINCATA	PZ	2
23	3.4.00061.93	RONDELLA PIANA X VITE M5 ZINC.	PZ	4
24	4.2.04212	DISCO INCOLLATO AW12	PZ	1
25	3.4.00003.93	DADO M8 ZINCATO	PZ	4
26	4.4.06334.47A	GUIDA PRESSINO COMP.AW13/3000	PZ	1
28	4.7.10044.00A	CILINDRO PREMONTATO AW13H	PZ	1
29	3.8.04449	CILINDRO PNEUM. "MEGLIANI-150 2000-50-1450" AW13H	PZ	1
30	3.8.04450	CERNIERA INTERMEDIA "MEGLIANI ESECUZ.16 F050-16" AW13H	PZ	1
31	4.4.06333.47A	SQUADRETTA ATTACCO CILINDRO ASS.AW13/3000	PZ	2
32	3.4.00280.93	VITE TE M8X20 ZINCATA	PZ	4
33	3.4.00283.93	DADO AUTOBLOCCANTE M8 BASSO	PZ	4
34	3.4.01145.93	TESTA A SNODO M16X1,5 C/DADO	PZ	1
35	3.8.02289	RACCORDO GOMITO 31990813	PZ	6
36	3.8.04192	RACCORDO RA 036 1/4"-1/4" AW13	PZ	1
37	3.8.04189	VALVOLA UNIDIREZ. 1/4" "VNR-843-07 CAMOZZI" AW13	PZ	1
38	3.8.04168	RACCORDO 1/4" TUBO 8 31030813 WS3	PZ	2
39	3.8.04187	VALVOLA PNEUM.3/2 1/4" "434-35 CAMOZZI" AW13	PZ	1
40	3.8.01036	RACCORDO DIR.M.CIL.31010410	PZ	2
42	3.8.01567	TAPPO B 1/4	PZ	1
43	3.4.00438.93	DADO AUTOBLOCCANTE M10 BASSO	PZ	1
44	3.4.00219.93	RONDELLA PIANA X VITE M10 ZINC	PZ	1
45	4.7.10045.00A	PIASTRA COMPONENTI PREMONTATA	PZ	1
46	3.2.07332.47B	PIASTRA COMPONENTI PNEUM.	PZ	1
47	3.8.04193	FILTRO REGOLATORE DI PRESS. "C104-D00 CAMOZZI" AW13	PZ	1

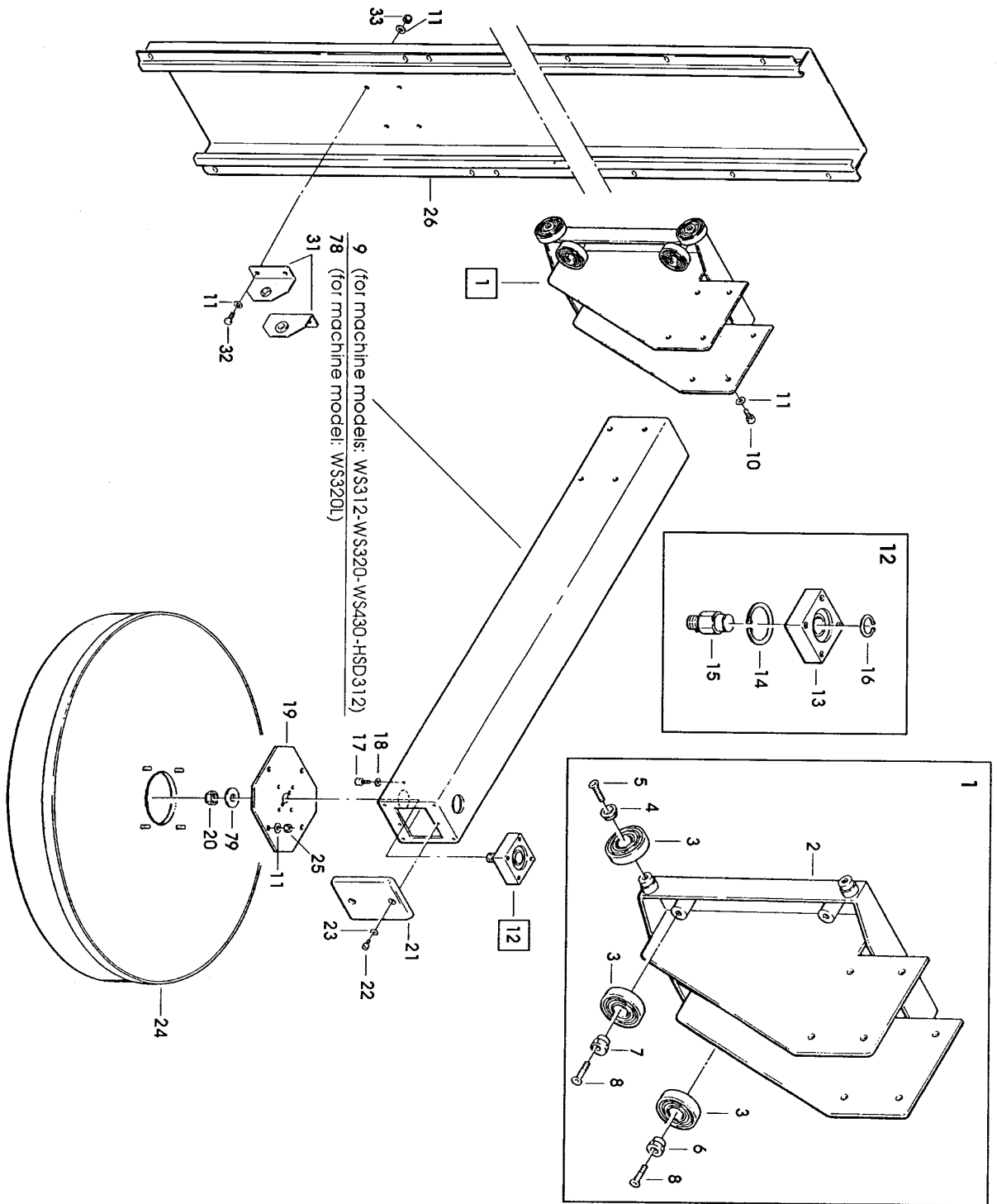


Figure Figura	Figure description Descrizione figura	Product Prodotto	Product description Descrizione Prodotto
6529	PARTICOLARI PRESSATORE	7.8.04710.00A	AW13H PRESSORE X FASCIAPALLET

Position Posizione	Spare Part Number Ricambio	Description Descrizione	U.M.	Quantity Quantità
48	3.8.00887	NIPPLO CONICO RA 012 1/4"-1/4"	PZ	1
49	3.8.01108	RACCORDO RA 022-1/4-1/4	PZ	1
50	3.8.00609	VALVOLA MANICOTTO FF 1/4"-1/4"	PZ	1
51	3.8.00669	PORTAGOMMA RA 030 9-1/4"	PZ	1
52	3.4.01407.93	VITE TCEI M4X55 ZINCATA	PZ	2
53	3.4.00043.93	RONDELLA PIANA X VITE M4 ZINC.	PZ	2
54	3.4.00001.93	DADO M4 ZINCATO	PZ	2
55	4.5.00029.93	CAVALLOTTO FISS.MANOM.C/INS. XL45/46/451/461/700r	PZ	2
56	3.4.00720.93	VITE TESTA MEZZA TONDA M5X12 CROCE ZINC.	PZ	4
57	3.8.00670	MANOMETRO 0-12 ATM	PZ	1
58	3.8.01594	MANOMETRO 0-4 ATM	PZ	1
59	3.8.01654	RACCORDO DIR.FEMM.CIL.31140410	PZ	2
60	3.8.04188	VALVOLA PNEUM.5/2 1/4" "454-35 CAMOZZI" AW13	PZ	1
61	3.8.04084	RACCORDO 6610-8-1/4 SM44 plc	PZ	2
62	3.8.04489	REGOLATORE "CAMOZZI" "SVU606-1/4" AW13	PZ	2
63	3.8.00448	SILENZIATORE 1/4"	PZ	1
64	3.8.00622	RACCORDO GOMITO GIR.31990410	PZ	2
65	3.4.00382.93	VITE TCEI M5X40 ZINCATA	PZ	2
66	3.4.00023.93	DADO M5 ZINCATO	PZ	2
67	3.8.04030	REGOLAT.PRESSIONE.1/4"M004-R10 SM4-P	PZ	1
68	3.8.01040	RACCORDO A T M.F.F.1/4"	PZ	1
69	3.8.02186	NIPPLO CONICO 1/4"-1/8" 700R	PZ	1
70	3.8.04186	ELETTROVALVOLA 3/2 1/4" "AA31-CC2 CAMOZZI" AW13	PZ	1
71	3.8.03881	CONNETTORE 122-800 X ELETTROV. SM/XL	PZ	1
72	3.8.00562	CAVO FROR 07 3X1 MMQ GRIGIO	MT	1,5
73	3.8.04005	SOLENOIDE A73 "CAMOZZI" SM44	PZ	1
74	3.8.01006	TAPPO RA 019 1/8" CILINDRICO	PZ	1
75	3.8.01682	RACCORDO Y FEMM.LEGRIS31400400	PZ	1
76	3.8.04017	TUBO PNEUM.POLIUR.TU0425B-20 "SMC" SM44	MT	1,35
77	3.8.04019	TUBO PNEUM.POLIUR.TU0805B-20 "SMC" SM44	MT	3,55
78	4.5.04980.40	BRACCIO CON INS.AW13L	PZ	1
79	3.4.01419.93	RONDELLA PIANA X VITE M20 ZIN.	PZ	1
999	7.8.04711.00A	AW13HL PRESSORE X FASCIAPALLET	PZ	1

