

# SIAT

■ M. J. MAILLIS GROUP



## STRETCH

**FASCIAPALLET SEMIAUTOMATICO**

*SEMI-AUTOMATIC PALLET STRETCHWRAPPER*

*MACHINE A PALETTISER AVEC FILM ETIRABLE SEMI-AUTOMATIQUE*

*HALBAUTOMATISCHE PALETTENWICKELMASCHINE*

**MONTAGGIO - CONTROLLI - REGOLAZIONI - USO**

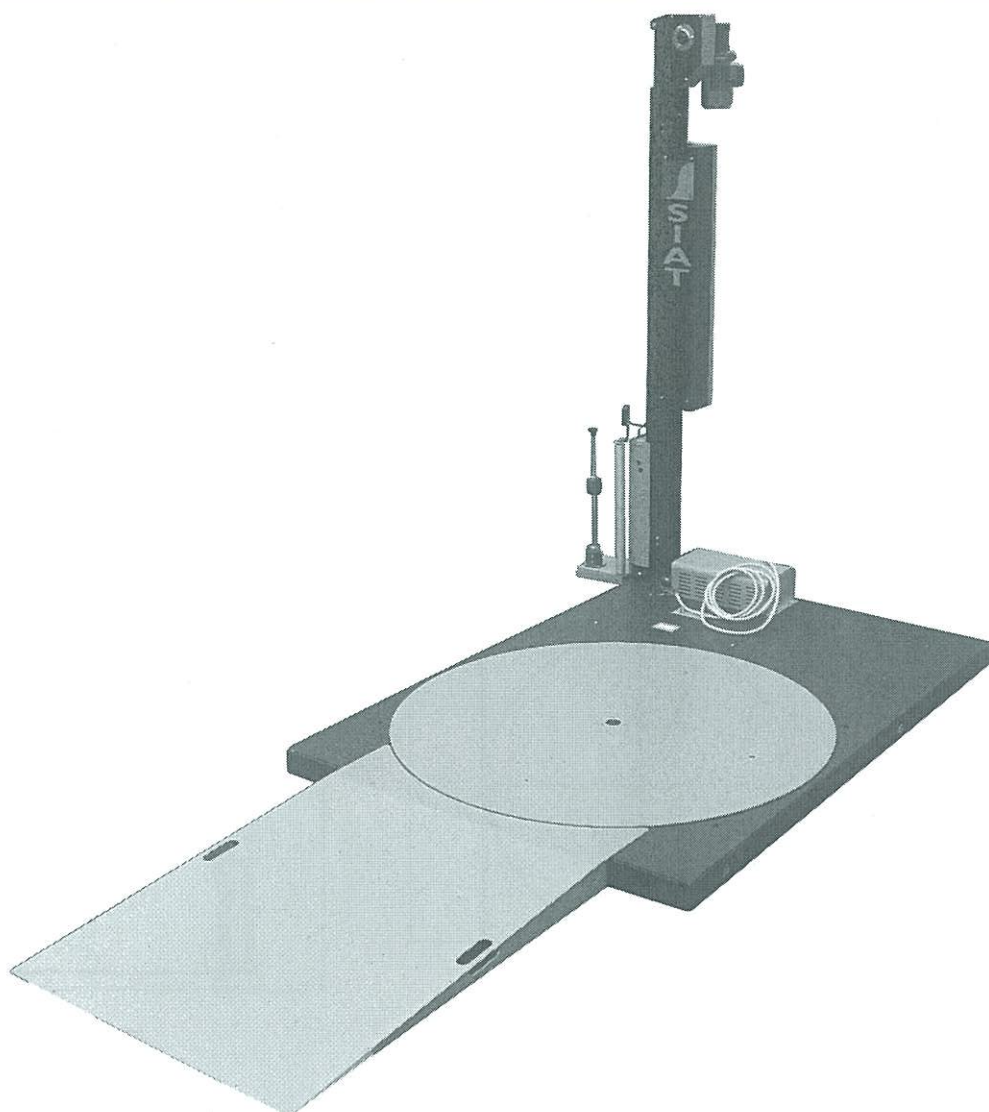
*INSTALLATION - CHECKS - ADJUSTMENTS - USE*

*ASSEMBLAGE - CONTROLES - REGLAGES - EMPLOI*

*INSTALLATION - KONTROLLEN - REGELUNGEN - GEBRAUCH*

# SIAT

■ M. J. MAILLIS GROUP



## **STRETCH**

**FASCIAPALLET SEMIAUTOMATICO**

*SEMI-AUTOMATIC PALLET STRETCHWRAPPER*

*MACHINE A PALETTISER AVEC FILM ETIRABLE SEMI-AUTOMATIQUE*

*HALBAUTOMATISCHE PALETTENWICKELMASCHINE*

**MONTAGGIO - CONTROLLI - REGOLAZIONI - USO**

*INSTALLATION - CHECKS - ADJUSTMENTS - USE*

**ASSEMBLAGE - CONTROLES - REGLAGES - EMPLOI**

*INSTALLATION - KONTROLLEN - REGELUNGEN - GEBRAUCH*

### Movimentazione, Handling, Manutention, Handhabung

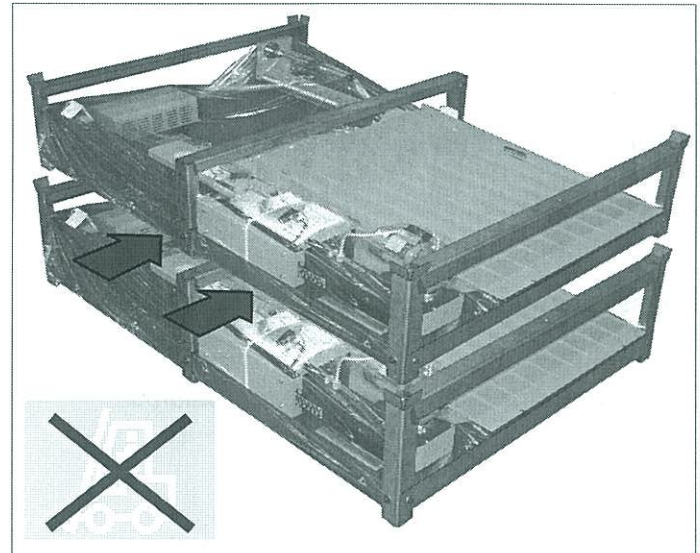
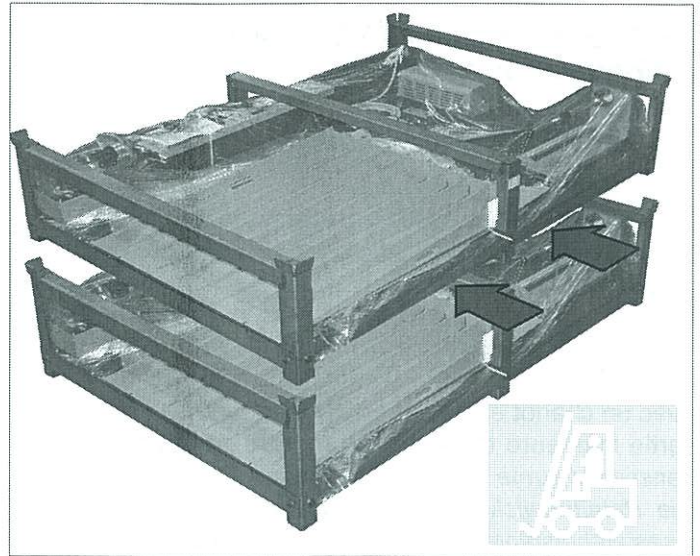
1

Movimentare il fasciapallet inserendo le forche di un carrello elevatore **unicamente sul lato** come in figura.

*Use an adequate fork lift truck, slide the forks **on the side only** as in picture.*

Avec un chariot elevateur enfilez les fourches **seulement sur le côté** comme en illustration.

*Die Palettenwickelmaschine mit einem Gabelstapler bewegen (nur auf einer Seite, wie in Bild illustriert).*



1. Portabobina
2. Rampa
3. Gruppo piattaforma rotante-colonna-carrello

1. Film reel holder
2. Loading ramp
3. Carriage-column-turntable unit

1. Porte-bobine
2. Rampe
3. Groupe base-colonne-chariot

1. Spulenkapselhalter
2. Rampe
3. Plattform-Saeule-Schlitten

