

Figura	Descrizione figura	Magaz.	Prodotto	Descrizione
3589,00	GRUPPO SPALLE	000000	4.9.04497	K11 INOX UNITA' NASTRANTE - TOP

Posizione	Ricambio	Descrizione	U.M.	Quantita'
1,0	3.3.05356.98	VITE TE M6X12 SPECIALE INOX	PZ	9,000
2,0	3.3.07876.98	VITE TE M6X16 SPECIALE INOX	PZ	1,000
3,0	4.5.03836.98	SPALLA PRINC.DX K11-TOP INOX	PZ	1,000
4,0	3.3.09281.98	ATTACCO MOLLA LAMA INOX	PZ	2,000
5,0	3.3.09282.98	FERMO LEVA LAMA INOX	PZ	2,000
6,0	4.5.03837.98	SPALLA PRINC.SX K11 TOP INOX	PZ	1,000
7,0	3.3.04971.98	DISTANZIALE ESAGONALE 10X86 INOX	PZ	1,000
8,0	3.3.07877.98	VITE SPEC.TE M6X10 INOX	PZ	2,000
9,0	3.3.05355.98	DISTANZIALE L=90 INOX	PZ	1,000
10,0	4.7.04605	SPAZZOLA ASS.K9-3M INOX	PZ	1,000
11,0	3.3.08955.98	DISTANZIALE /6,25X10X15,5 INOX	PZ	4,000
12,0	3.3.09738.98	RONDELLA SPECIALE /6,5X20X4 INOX	PZ	4,000
13,0	3.4.00030.98	VITE TSVEI M6X25 INOX	PZ	4,000
14,0	3.3.09871.98	RONDELLA PER DISTANZIALE INOX	PZ	1,000

=====
 ===== Data 01/12/92 =

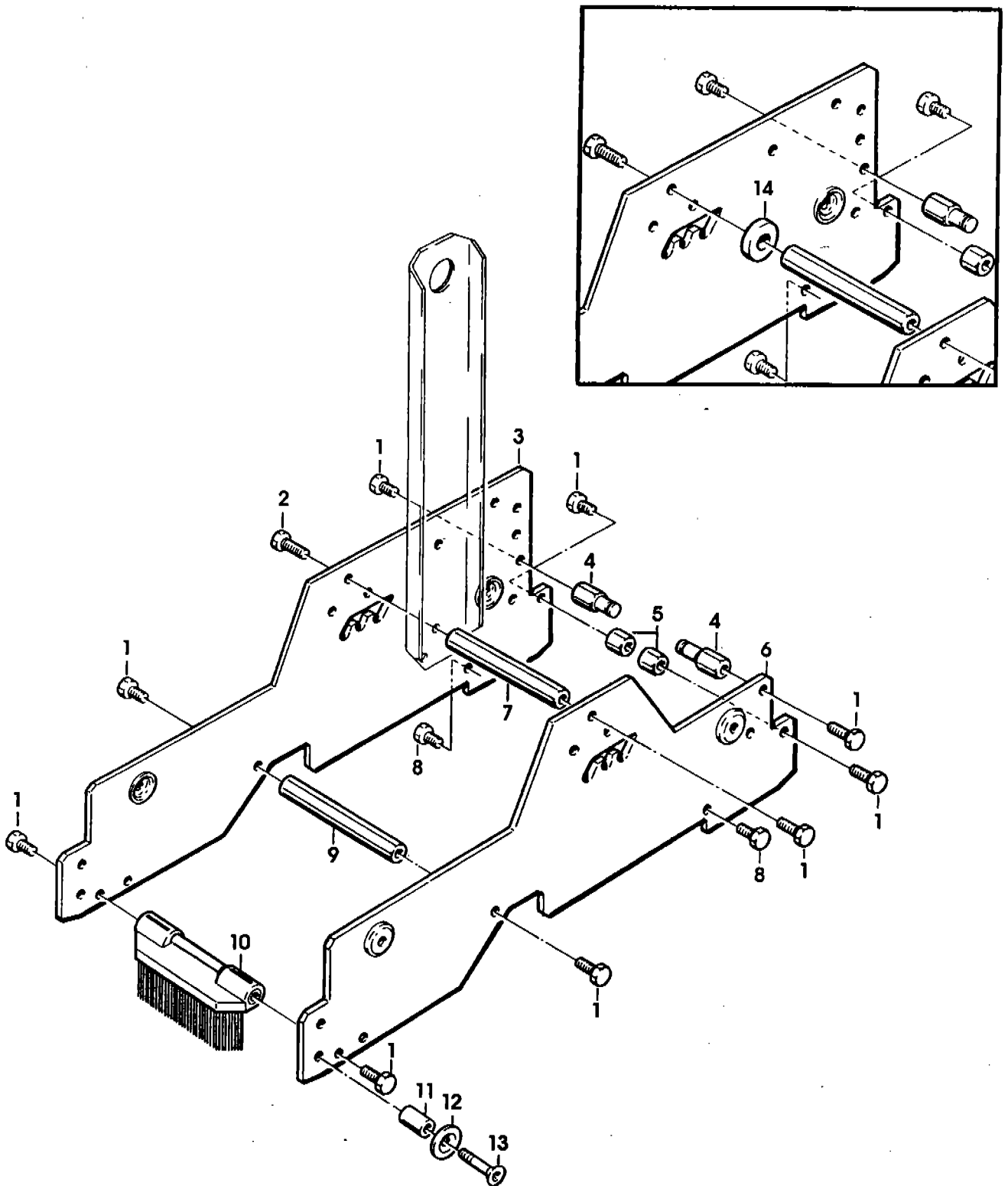
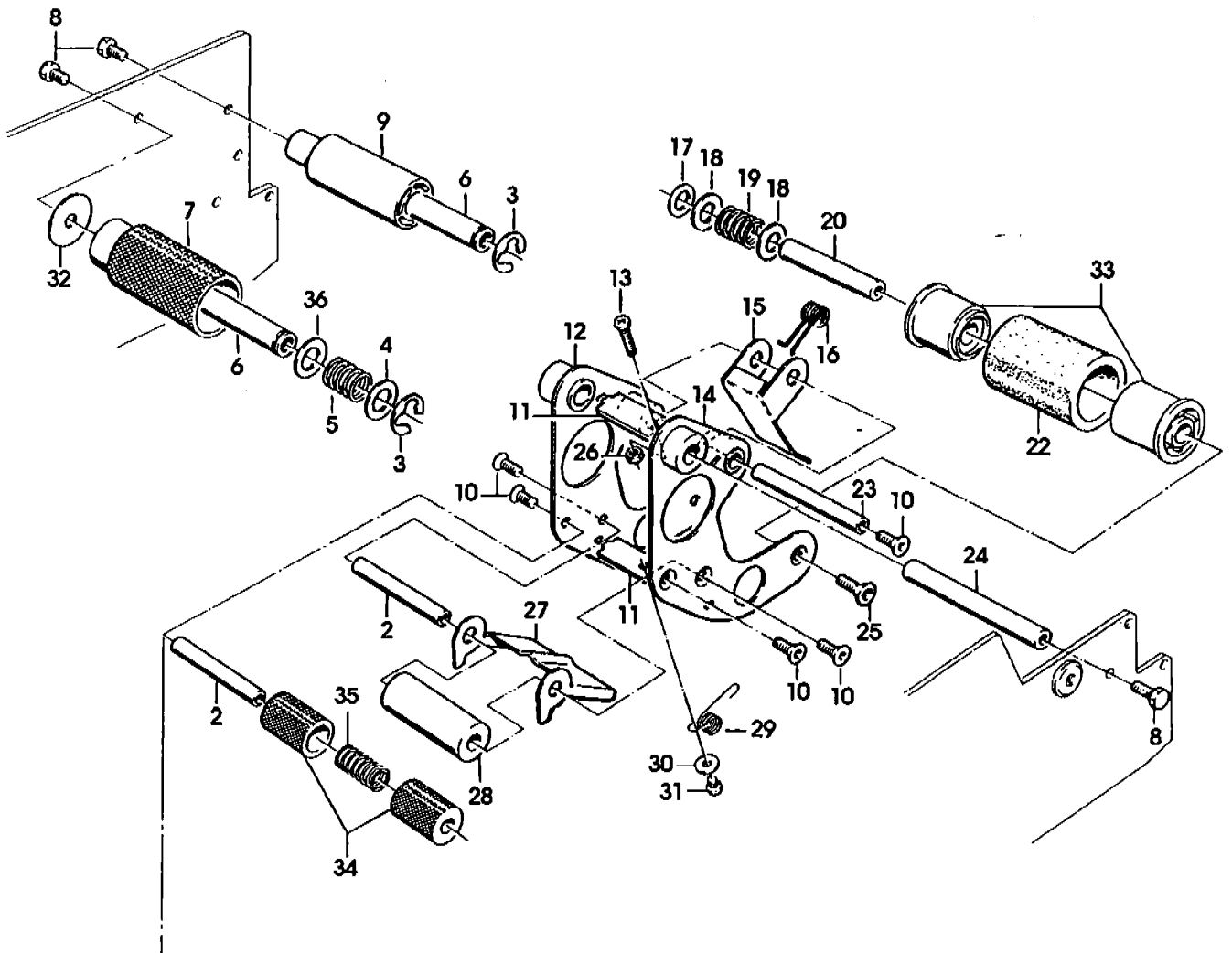


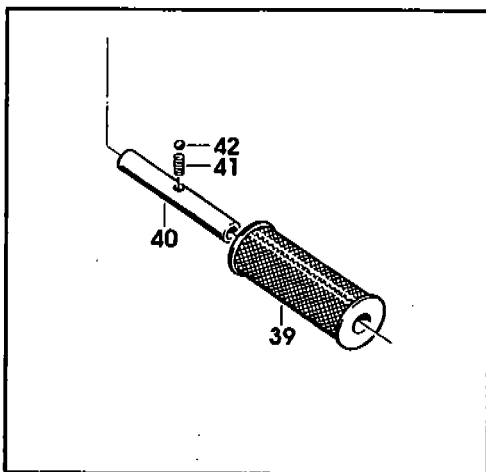
Figura	Descrizione figura	Magaz.	Prodotto	Descrizione
3590,00	GRUPPO ENTRATA	0	4.9.04497	K11 INOX UNITA' NASTRANTE - TOP

Posizione	Ricambio	Descrizione	U.M.	Quantita'
2,0	3.3.09274.98	PERNO RULLI GR.ENTRATA /8X60 INOX	PZ	2,000
3,0	3.4.00898.98	ANELLO SICUR.10DING799 INOX	PZ	1,000
4,0	3.4.00062.98	RONDELLA PIANA X VITE M12 INOX	PZ	1,000
5,0	3.7.00183.98	MOLLA RULLO N/RITORNO K11 INOX	PZ	1,000
6,0	3.3.05426.98	PERNO PER RULLO INOX	PZ	1,000
7,0	4.3.04194	RULLO NON RITORNO ASS.K11 TOP	PZ	1,000
8,0	3.3.05356.98	VITE TE M6X12 SPECIALE INOX	PZ	4,000
9,0	3.1.00623.05	RULLO DI RINVIO K9-K13/3M	PZ	1,000
10,0	3.4.00516.98	VITE TSVEI M5X12 INOX	PZ	6,000
11,0	3.2.02136.98	PIASTRINA GR.ENTRATA K	PZ	2,000
12,0	4.6.03838.98	SPALLA DX GR.ENTRATA IMBUSS. K11 INOX	PZ	1,000
13,0	3.4.00902.98	VITE TCBCR M4X16 INOX	PZ	1,000
14,0	4.6.03839.98	SPALLA SX GR.ENTR.IMBUSS.K11 INOX	PZ	1,000
15,0	3.2.02140.98	CONFORMATORE K11 INOX	PZ	1,000
16,0	3.7.00181.98	MOLLA CONFORMATORE	PZ	1,000
17,0	3.1.00079	RONDELLA NYLON /10,5/18X1	PZ	1,000
18,0	3.4.00219.98	RONDELLA PIANA X VITE M10	PZ	4,000
19,0	3.7.00226.98	MOLLA /11 FILO=/1,8 L=16 INOX	PZ	2,000
20,0	3.3.05428.98	PERNO /10X60-2° INOX	PZ	1,000
22,0	3.1.00831.05	RULLO ENTRATA IN GOMMA K NERO	PZ	1,000
23,0	3.3.09275.98	PERNO GR.LEVE /8X68 2° INOX	PZ	1,000
24,0	3.3.00118.98	DISTANZIALE 10X90 K INOX	PZ	1,000
25,0	3.3.06148.98	VITE TSVEI M6X12 SPEC.K9 INOX	PZ	2,000
26,0	3.4.00001.98	DADO M4 INOX	PZ	1,000
27,0	3.2.02147.98	CONTRASTO NASTRO K11 INOX	PZ	1,000
28,0	3.1.00883.05	RULLO LISCIO	PZ	1,000
29,0	3.7.00296.98	MOLLA CONTRASTO NASTRO K11 K12	PZ	1,000
30,0	3.4.00039.98	RONDELLA TRIPLA X VITE M4 INOX	PZ	1,000
31,0	3.4.00005.98	VITE TCBCR M4X6 INOX	PZ	1,000
32,0	3.2.02456.98	RONDELLA PER RULLO NON RITORNO INOX K11/12	PZ	1,000
33,0	4.3.04187	BUSSOLA RULLO ENTRATA IN DUE META' K9/11	PZ	1,000
34,0	3.1.00966	SEMICORPO RULLINO ZIGRINATO K11	PZ	2,000
35,0	3.7.00188.98	MOLLA PER RULLINO ZIGR.INOX	PZ	1,000
36,0	3.1.00891	RONDELLA NYLON 20X12,5X1 H75M	PZ	1,000
37,0	3.3.05427.98	PERNO RULLO N/RITORNO INOX	PZ	1,000
38,0	3.4.00818.98	DADO AUTOBLOCC.NHT-70 M10X1 INOX	PZ	1,000
39,0	4.3.04632	RULLINO ZIGRINATO ASS.K11	PZ	1,000
40,0	3.3.13174.98	PERNO CON FORO PER RULLINO ZIGRINATO K11 INOX	PZ	1,000
41,0	3.7.00222.98	MOLLA /2,2 FILO /0,4 L=8 INOX	PZ	1,000
42,0	3.4.00840	SFERA 1/8"	PZ	1,000

=====
 ===== Data 06/03/95 =



Da Marzo 1995
 Since March, 1995



Da Settembre 1992
 Since September, 1992

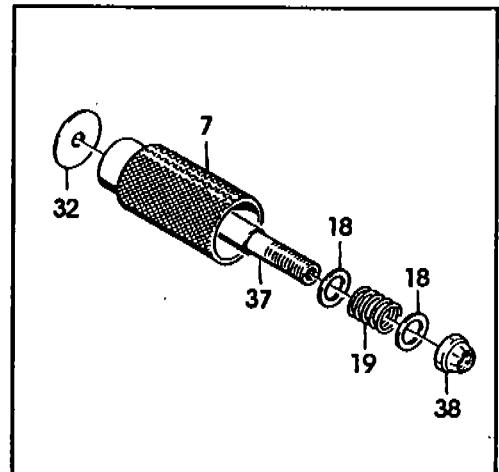


Figura	Descrizione figura	Magaz.	Prodotto	Descrizione	
3591,00	GRUPPO PORTALAMA	000000	4.9.04497	K11 INOX UNITA' NASTRANTE - TOP	
3591,00	GRUPPO PORTALAMA	000000	4.9.04498	K11 INOX UNITA' NASTRANTE - BOTTOM	01/12/92

Posizione	Ricambio	Descrizione	U.M.	Quantita'
2,0	4.6.03845.98	PROTEZIONE LAMA COMPL.K11 INOX	PZ	1,000
3,0	3.7.00180.98	MOLLA PROTEZIONE LAMA	PZ	1,000
5,0	3.4.00256.98	VITE TCEI M4X10 INOX	PZ	2,000
6,0	3.1.00879	PATTINO DX	PZ	1,000
7,0	4.5.03844.98	SPALLA PORTALAMA DX K INOX	PZ	1,000
8,0	3.4.00054.98	VITE TSVEI M4X10 INOX	PZ	2,000
9,0	3.1.00881.05	AMMORTIZZATORI LAMA NERI	PZ	2,000
10,0	3.3.09280.98	RANELLA SPEC.GR.LATERALE K11 INOX	PZ	2,000
11,0	3.7.00227.98	MOLLA PORTALAMA INOX	PZ	2,000
12,0	3.3.09279.98	PERNO ATTAC.MOLLE LEVA LAMA INOX	PZ	1,000
13,0	3.3.00129.98	PERNO CERNIERA PORTALAMA INOX	PZ	2,000
14,0	3.1.00880	PATTINO SX	PZ	1,000
15,0	3.2.00068.98	LAMA PER PP DA 2" INOX	PZ	1,000
16,0	3.4.01026.98	VITE TE A COLLETO M5X8 INOX	PZ	2,000
17,0	3.3.05431.98	PERNO SUPP.FELTRO /6X82 INOX	PZ	1,000
18,0	4.5.03961.98	SPALLA PORTALAMA SX INOX	PZ	1,000
19,0	3.2.00094.98	PIASTRINA PORTALAMA K INOX	PZ	1,000
20,0	3.1.00970.05	AMMORTIZZATORE PROTEZ.LAMA K11 (FASSON 359)	PZ	1,000

==== Data 01/12/92 =

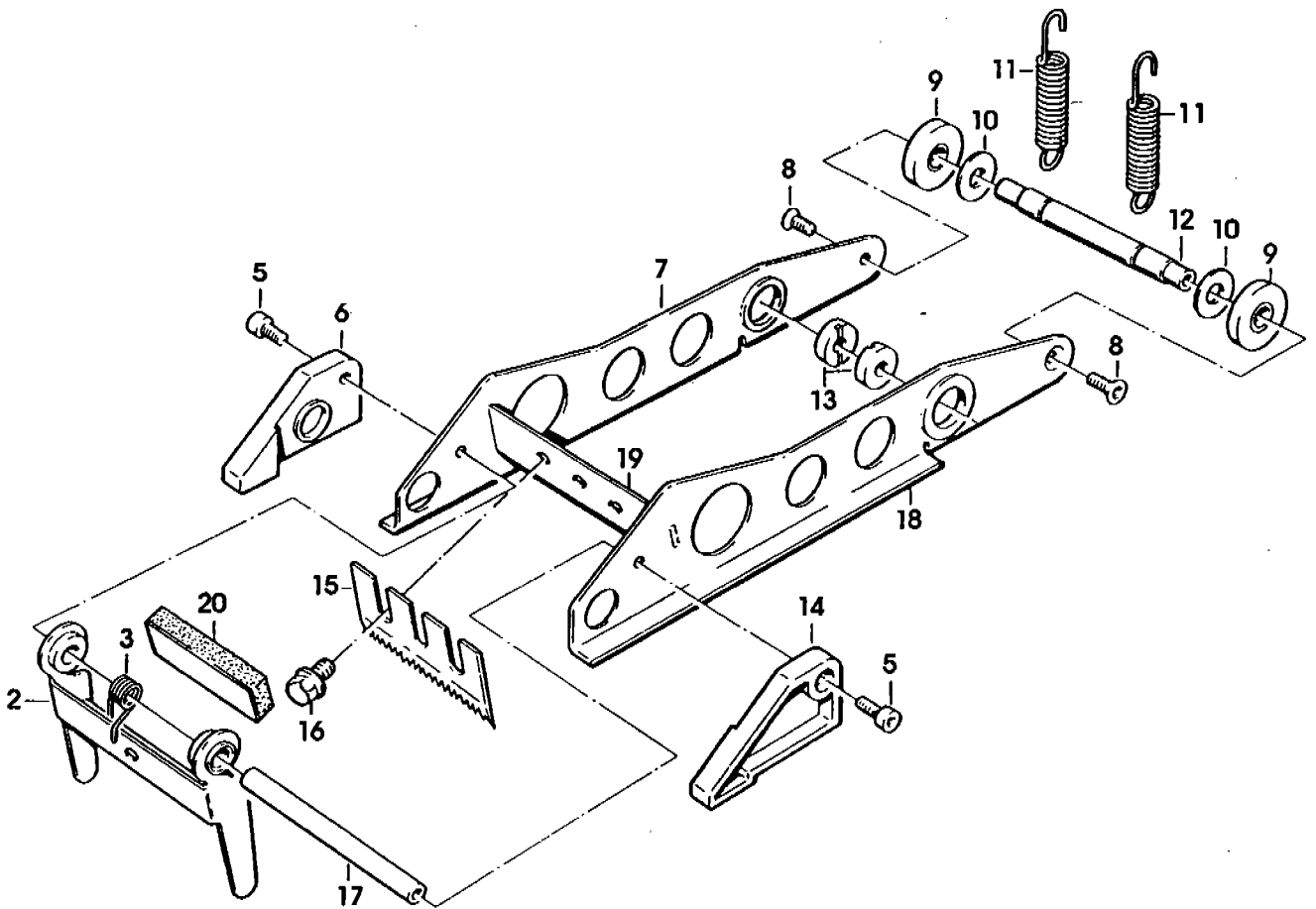


Figura	Descrizione figura	Magaz.	Prodotto	Descrizione
3592,00	GRUPPO LEVE	000000	4.9.04497	K11 INOX UNITA' NASTRANTE - TOP

Posizione	Ricambio	Descrizione	U.M.	Quantita'
1,0	3.3.09278.98	VITE A COLLETO PER LEVA INOX	PZ	2,000
2,0	3.4.00056.98	VITE TE MSX10 INOX	PZ	2,000
3,0	3.7.00178.98	MOLLA PRINCIPALE TOP INOX	PZ	1,000
4,0	3.3.09273.98	PERNO ATTACCO MOLLA /10X98,5-2 INOX	PZ	1,000
5,0	4.6.03842.98	LEVA DX IMBUSS.K11 INOX	PZ	1,000
6,0	4.6.03843.98	LEVA SX IMBUSS.K11 INOX	PZ	1,000
7,0	3.4.00329.98	VITE TE MSX16 INOX	PZ	1,000
8,0	3.3.09276.98	ECCENTRICO DI FERMO INOX	PZ	1,000
9,0	3.3.09275.98	PERNO GR. LEVE /8X68 2" INOX	PZ	1,000
10,0	3.3.09277.98	PERNO ATTACCO MOLLA /8X60-2" INOX	PZ	1,000

=====
 ===== Data 01/12/92 =

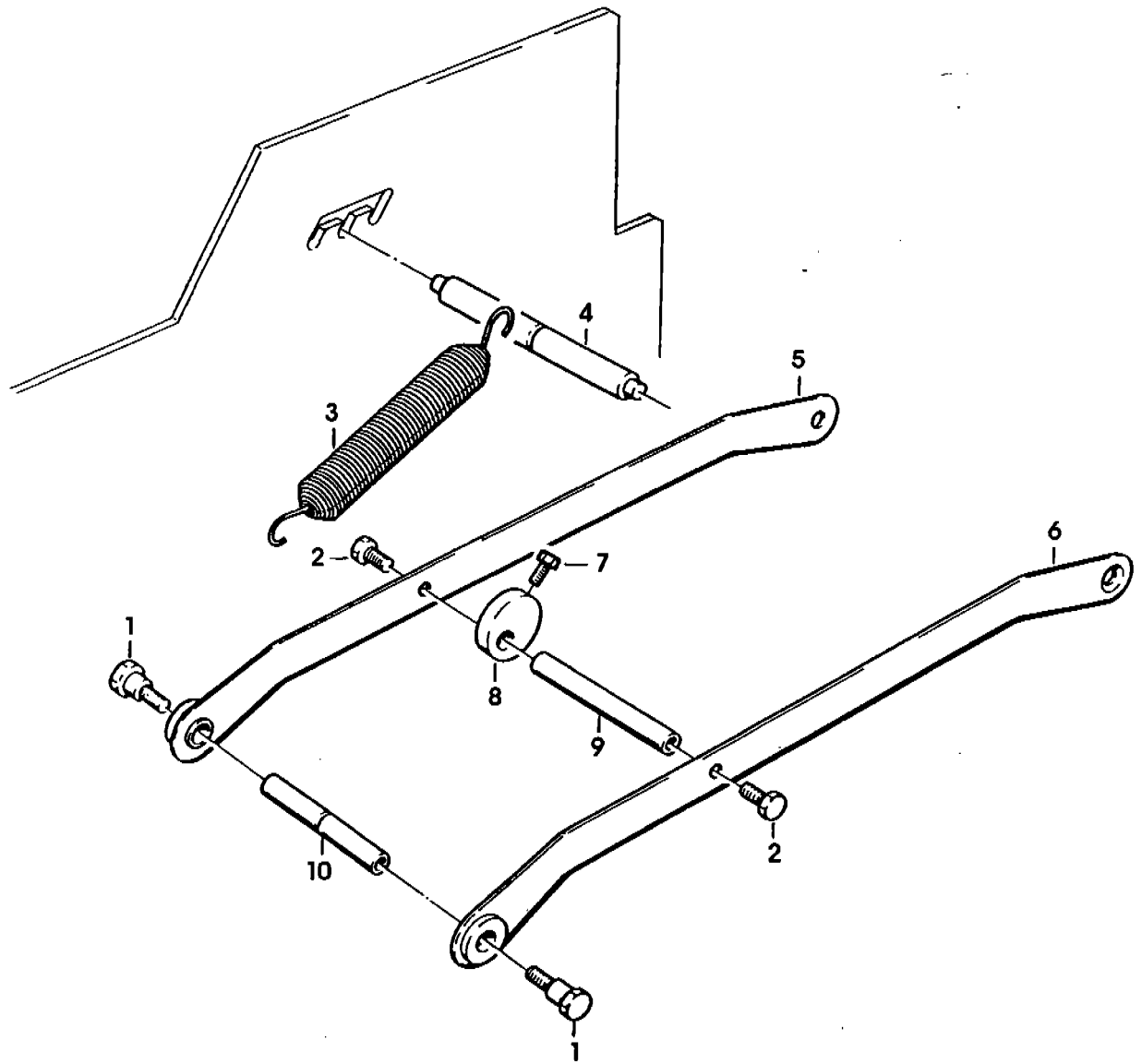


Figura	Descrizione figura	Magaz.	Prodotto	Descrizione	
3593,00	GRUPPO USCITA	000000	4.9.04497	K11 INOX UNITA' MASTRANTE - TOP	
3593,00	GRUPPO USCITA	000000	4.9.04498	K11 INOX UNITA' MASTRANTE - BOTTOM	01/12/92

Posizione	Ricambio	Descrizione	U.M.	Quantita'
1,0	3.3.06148.98	VITE TSVEI M6X12 SPEC.K9 INOX	PZ	2,000
2,0	4.6.03840.98	SPALLA DX GR.EUSCITA IMBUSS. K11 INOX	PZ	1,000
3,0	3.3.05356.98	VITE TE M6X12 SPECIALE INOX	PZ	2,000
4,0	4.6.03841.98	SPALLA SX GR.USCITA IMBUSS. K11 INOX	PZ	1,000
5,0	3.3.00118.98	DISTANZIALE 10X90 K INOX	PZ	1,000
6,0	3.1.00032.05	RULLO USCITA IN GOMMA K9 NERO	PZ	1,000
7,0	3.1.00626.05	BUSSOLA RULLO USCITA	PZ	1,000
8,0	3.3.05428.98	PERNO /10X60-2" INOX	PZ	1,000

=====
 ===== Data 01/12/92 =

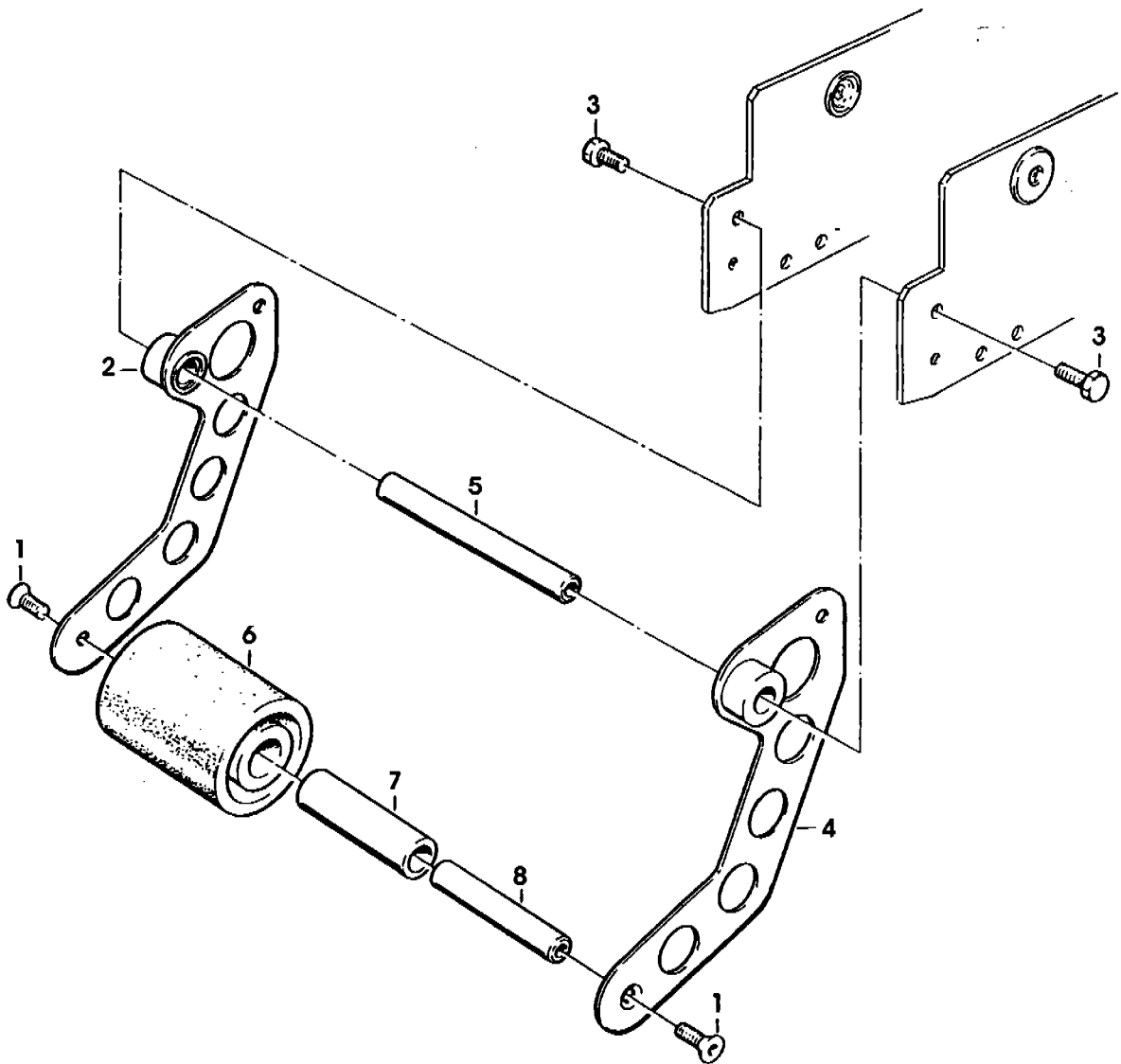


Figura	Descrizione figura	Magaz.	Prodotto	Descrizione
3594,00	GRUPPO PORTAROTOLO	0	4.9.04497	K11 INOX UNITA' NASTRANTE - TOP
3594,00	GRUPPO PORTAROTOLO	0	4.9.04498	K11 INOX UNITA' NASTRANTE - BOTTOM

Posizione	Ricambio	Descrizione	U.M.	Quantita'
1,0	3.3.05356.98	VITE TE M6X12 SPECIALE INOX	PZ	2,000
2,0	3.2.00835.98	BRACCIO PORTAROTOLO K9/10 INOX	PZ	1,000
3,0	3.3.00070.98	DADO ALTO M18X1 INOX	PZ	1,000
4,0	3.5.02311.98	PERNO PER PORTAROTOLO K11 INOX	PZ	1,000
5,0	4.6.01651.05	PORTAROTOLO K/2" COMP.	PZ	1,000
6,0	3.1.00926	FRIZIONE PORTAROTOLO	PZ	1,000
7,0	3.2.00756.98	CONTRASTO PORTAROTOLO K INOX	PZ	1,000
8,0	3.7.00215.98	MOLLA PORTAROTOLO K INOX	PZ	1,000
9,0	3.3.04438.98	GHIERA REGOLAZIONE PORTAROTOLO K INOX	PZ	1,000
10,0	3.2.00085.98	SPATOLA PORTAROTOLO INOX	PZ	1,000
11,0	3.4.00830.98	VITE TCBCR AUTOF.7SPX8 INOX	PZ	2,000
12,0	4.7.04983	PORTAROTOLO K11 INOX ASS.	PZ	1,000

=====
===== Data 06/03/95 =

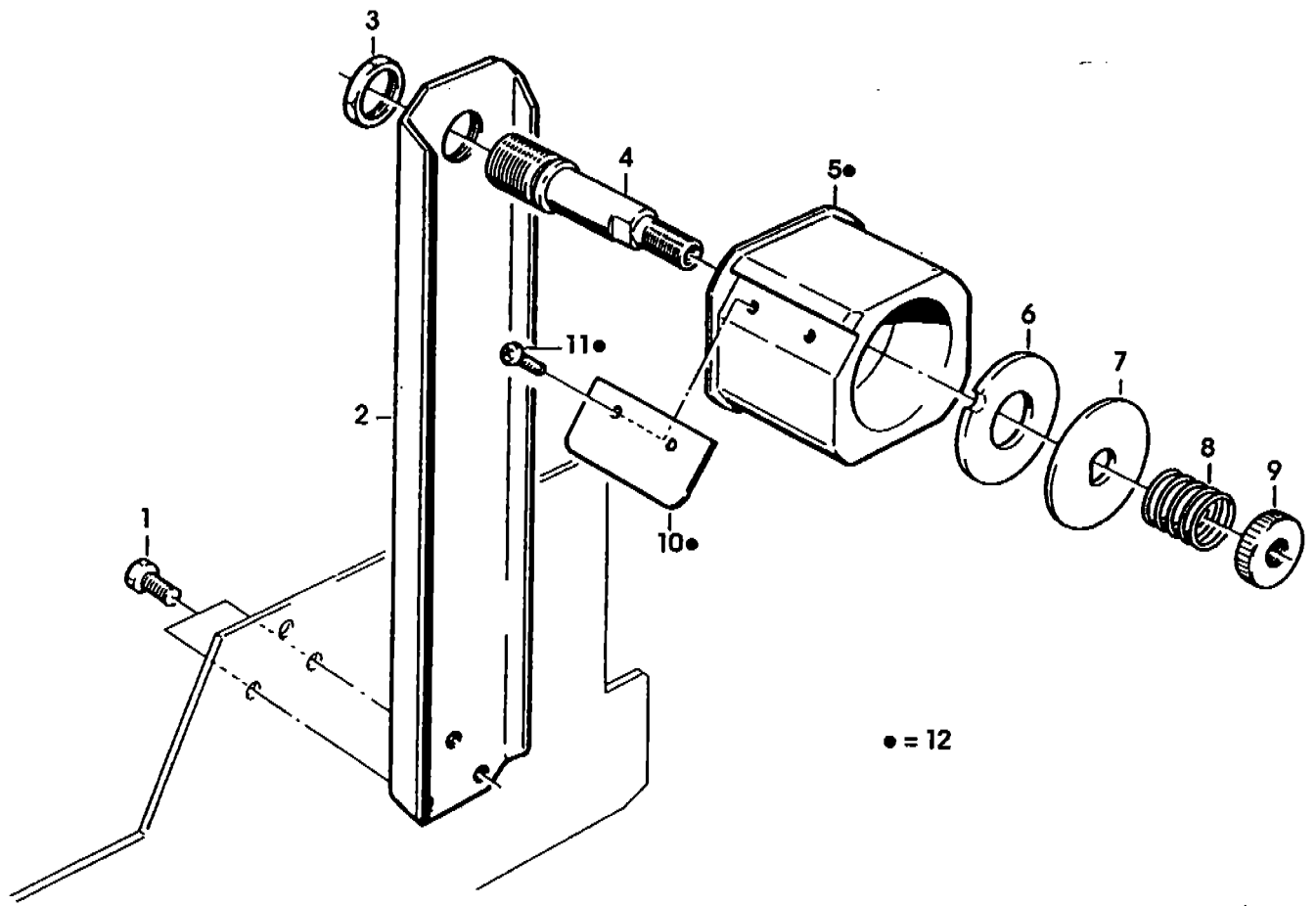


Figura	Descrizione figura	Magaz.	Prodotto	Descrizione
3595,00	GRUPPO SPALLE	000000	4.9.04498	K11 INOX UNITA' NASTRANTE - BOTTOM

Posizione	Ricambio	Descrizione	U.M.	Quantita'
1,0	3.3.05356.98	VITE TE M6X12 SPECIALE INOX	PZ	9,000
2,0	3.3.07876.98	VITE TE M6X16 SPECIALE INOX	PZ	1,000
3,0	4.5.04033.98	SPALLA PRINC.DX K11 BOTT.INOX	PZ	1,000
4,0	3.3.09281.98	ATTACCO MOLLA LAMA INOX	PZ	2,000
5,0	3.3.09282.98	FERMO LEVA LAMA INOX	PZ	2,000
6,0	4.5.04034.98	SPALLA PRINC.SX K11 BOTT.INOX	PZ	1,000
7,0	3.3.04971.98	DISTANZIALE ESAGONALE 10X86 INOX	PZ	1,000
8,0	3.3.07877.98	VITE SPEC.TE M6X10 INOX	PZ	2,000
9,0	3.3.05355.98	DISTANZIALE L=90 INOX	PZ	1,000
10,0	4.7.04605	SPAZZOLA ASS.K9-3M INOX	PZ	1,000
11,0	3.4.00175.98	RONDELLA PIANA X VITE M6 INOX	PZ	4,000
12,0	3.3.06359.98	DISTANZIALE PORTA UNITA' INOX	PZ	4,000

==== Data 01/12/92 =

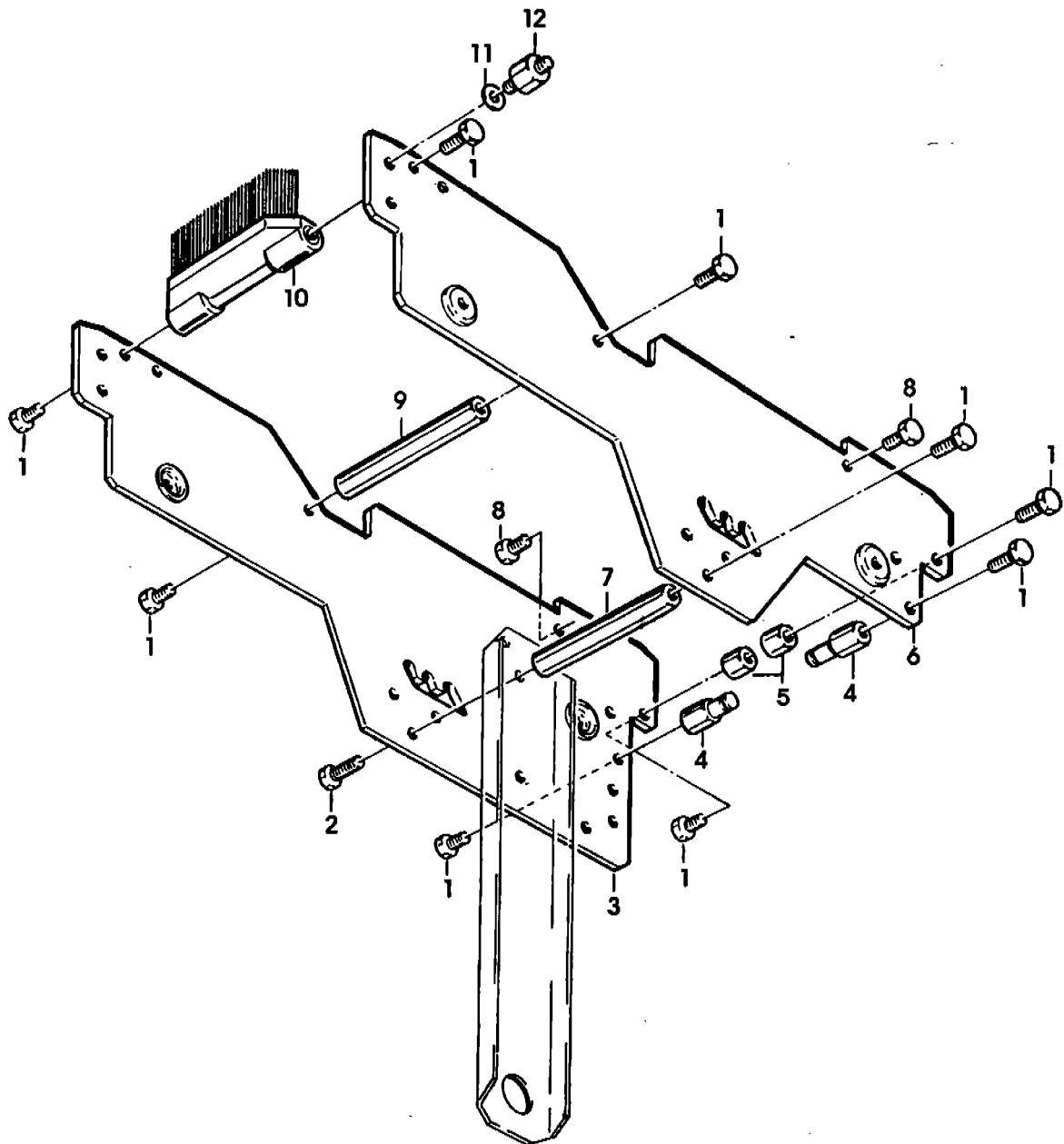
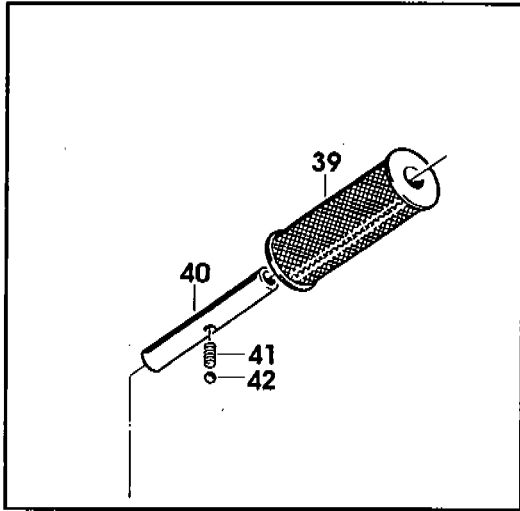


Figura	Descrizione figura	Magaz.	Prodotto	Descrizione	
3596,00	GRUPPO ENTRATA	0	4.9.04498	K11 INOX UNITA' NASTRANTE - BOTTOM	
Posizione	Ricambio		Descrizione	U.M.	Quantita'
2,0	3.3.09274.98		PERNO RULLI GR.ENTRATA /8X60 INOX	PZ	2,000
3,0	3.4.00898.98		ANELLO SICUR.10DIN6799 INOX	PZ	1,000
4,0	3.4.00062.98		RONDELLA PIANA X VITE M12 INOX	PZ	1,000
5,0	3.7.00183.98		MOLLA RULLO N/RITORNO K11 INOX	PZ	1,000
6,0	3.3.05426.98		PERNO PER RULLO INOX	PZ	1,000
7,0	4.3.04195		RULLO NON RITORNO ASS.K11 BOTT	PZ	1,000
8,0	3.3.05356.98		VITE TE M6X12 SPECIALE INOX	PZ	4,000
9,0	3.1.00623.05		RULLO DI RINVIO K9-K13/3M	PZ	1,000
10,0	3.4.00516.98		VITE TSVEI M5X12 INOX	PZ	6,000
11,0	3.2.02136.98		PIASTRINA GR.ENTRATA K	PZ	2,000
12,0	4.6.03838.98		SPALLA DX GR.ENTRATA IMBUSS. K11 INOX	PZ	1,000
13,0	3.4.00902.98		VITE TCBCR M4X16 INOX	PZ	1,000
14,0	4.6.03839.98		SPALLA SX GR.ENTR.IMBUSS.K11 INOX	PZ	1,000
15,0	3.2.02140.98		CONFORMATORE K11 INOX	PZ	1,000
16,0	3.7.00181.98		MOLLA CONFORMATORE	PZ	1,000
17,0	3.1.00079		RONDELLA NYLON /10,5/18X1	PZ	1,000
18,0	3.4.00219.98		RONDELLA PIANA X VITE M10	PZ	4,000
19,0	3.7.00226.98		MOLLA /11 FILO=/1,8 L=16 INOX	PZ	2,000
20,0	3.3.05428.98		PERNO /10X60-2" INOX	PZ	1,000
22,0	3.1.00831.05		RULLO ENTRATA IN GOMMA K NERO	PZ	1,000
23,0	3.3.09275.98		PERNO GR.LEVE /8X68 2" INOX	PZ	1,000
24,0	3.3.00118.98		DISTANZIALE 10X90 K INOX	PZ	1,000
25,0	3.3.06148.98		VITE TSVEI M6X12 SPEC.K9 INOX	PZ	2,000
26,0	3.4.00001.98		DADO M4 INOX	PZ	1,000
27,0	3.2.02147.98		CONTRASTO NASTRO K11 INOX	PZ	1,000
28,0	3.1.00883.05		RULLO LISCIO	PZ	1,000
29,0	3.7.00296.98		MOLLA CONTRASTO NASTRO K11 K12	PZ	1,000
30,0	3.4.00039.98		RONDELLA TRIPLA X VITE M4 INOX	PZ	1,000
31,0	3.4.00005.98		VITE TCBCR M4X6 INOX	PZ	1,000
32,0	3.2.02456.98		RONDELLA PER RULLO NON RITORNO INOX K11/12	PZ	1,000
33,0	4.3.04187		BUSSOLA RULLO ENTRATA IN DUE META' K9/11	PZ	1,000
34,0	3.1.00966		SEMICORPO RULLINO ZIGRINATO K11	PZ	2,000
35,0	3.7.00188.98		MOLLA PER RULLINO ZIGR.INOX	PZ	1,000
36,0	3.1.00891		RONDELLA NYLON 20X12,5X1 H75N	PZ	1,000
37,0	3.3.05427.98		PERNO RULLO N/RITORNO INOX	PZ	1,000
38,0	3.4.00818.98		DADO AUTOBLOCC.NHT-70 M10X1 INOX	PZ	1,000
39,0	4.3.04632		RULLINO ZIGRINATO ASS.K11	PZ	1,000
40,0	3.3.13174.98		PERNO CON FORO PER RULLINO ZIGRINATO K11 INOX	PZ	1,000
41,0	3.7.00222.98		MOLLA /2,2 FILO /0,4 L=8 INOX	PZ	1,000
42,0	3.4.00840		SFERA 1/8"	PZ	1,000

=====
Data 06/03/95 =

Da Marzo 1995
Since March, 1995



Da Settembre 1992
Since September, 1992

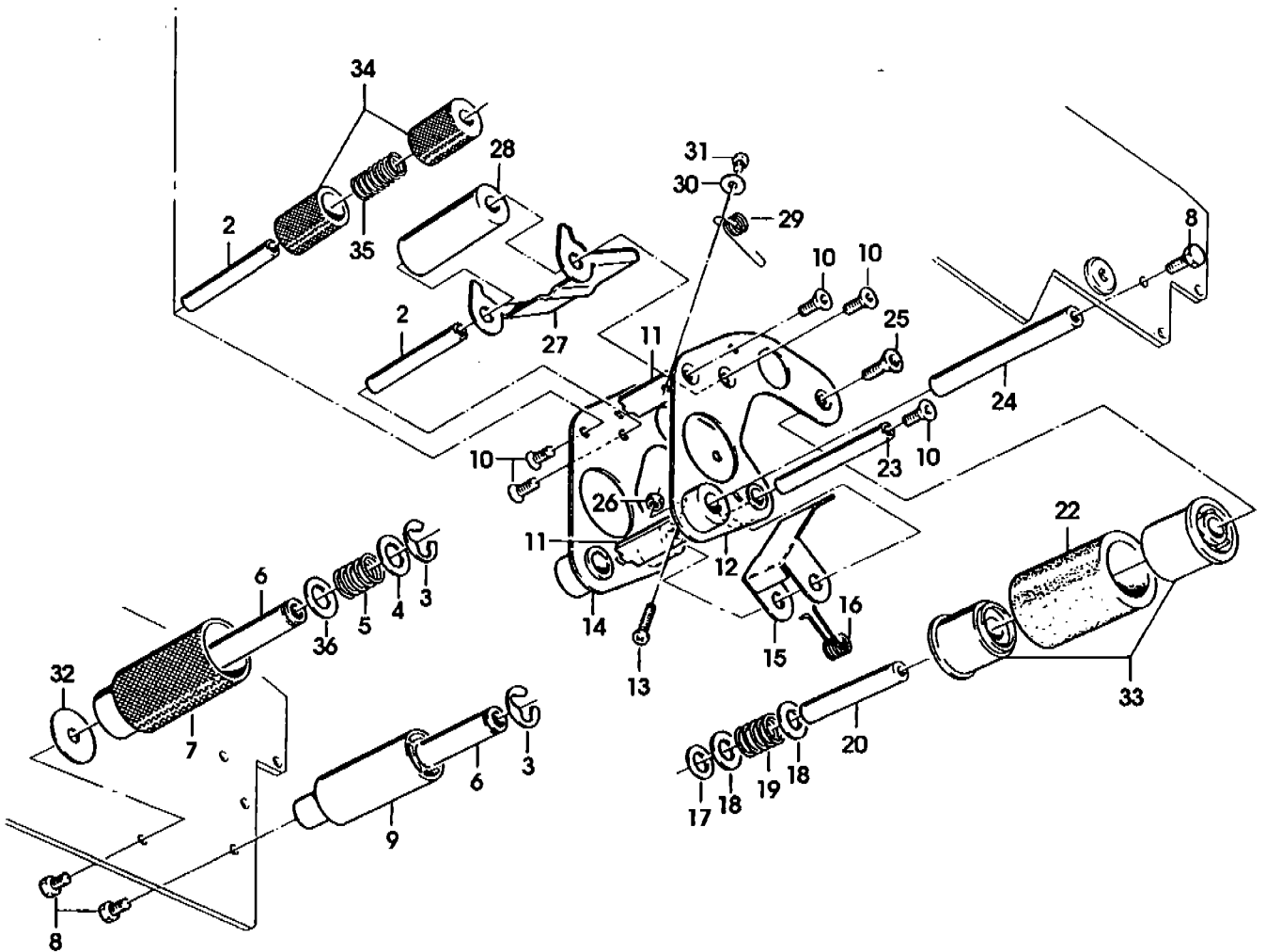
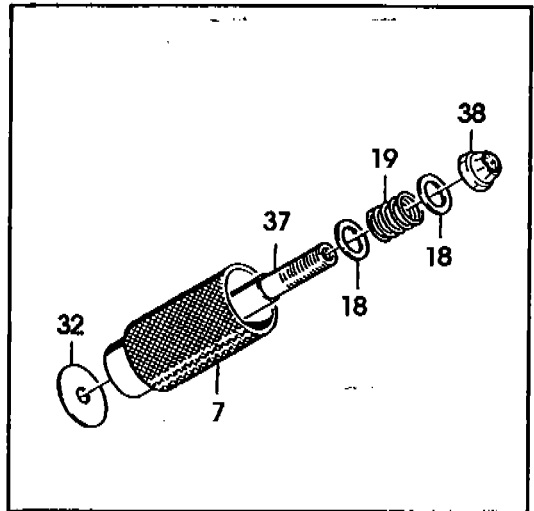


Figura	Descrizione figura	Magaz.	Prodotto	Descrizione
3597,00	GRUPPO LEVE	000000	4.9.04498	K11 INOX UNITA' NASTRANTE - BOTTOM

Posizione	Ricambio	Descrizione	U.M.	Quantita'
1,0	3.3.09278.98	VITE A COLLETO PER LEVA INOX	PZ	2,000
2,0	3.4.00056.98	VITE TE M5X10 INOX	PZ	2,000
3,0	3.7.00179.98	MOLLA PRINCIPALE BOTTOM INOX	PZ	1,000
4,0	3.3.09273.98	PERNO ATTACCO MOLLA /10X98,5-2 INOX	PZ	1,000
5,0	4.6.03842.98	LEVA DX IMBUSS.K11 INOX	PZ	1,000
6,0	4.6.03843.98	LEVA SX IMBUSS.K11 INOX	PZ	1,000
7,0	3.4.00329.98	VITE TE M5X16 INOX	PZ	1,000
8,0	3.3.09276.98	ECCENTRICO DI FERMO INOX	PZ	1,000
9,0	3.3.09275.98	PERNO GR.LEVE /8X68 2" INOX	PZ	1,000
10,0	3.3.09277.98	PERNO ATTACCO MOLLA /8X60-2" INOX	PZ	1,000

=====
Data 01/12/92 =

