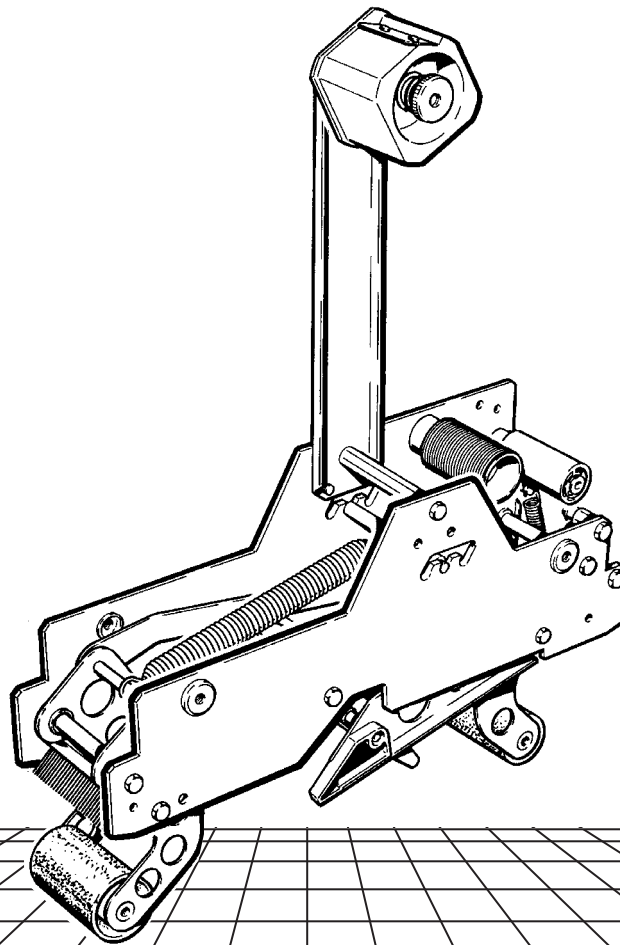


SIAT

■ M. J. MAILLIS GROUP



**UNITÀ' NASTRANTE
TAPING HEAD
UNITE D'ENRUBANNAGE
VERSCHLIESSEINHEIT**

K12

MANUALE DI ISTRUZIONI E PARTI DI RICAMBIO
INSTRUCTIONS AND SPARE PARTS LIST
INSTRUCTIONS ET PIÈCES DÉTACHÉES
BEDIENUNGSANLEITUNGEN UND ERSATZTEILE
MANUAL DE INSTRUCCIONES Y PARTES DE RECAMBIO
INSTRUÇÕES DE USO E PEÇAS DE REPOSIÇÃO

Edizione Italiana
Edizione Inglese
Edizione Francese
Edizione Tedesca
Edizione Spagnola
Edizione Portoghese

Cod. pubbl.: 3.0.00242.96A

- ◆ Manuale di istruzioni e lista parti di ricambio dell'unità nastrante modello K12.
Pubblicazione di proprietà della Siat S.p.A. - Via Puecher, 22 - 22078 TURATE (CO) - ITALY - Tel. 02-964.951 - Fax 02-968.9727
Edizione Giugno 1996
Vietata la riproduzione. Tutti i diritti riservati © Siat S.p.A. 1996.
Il fabbricante si riserva di apportare modifiche al prodotto senza preavviso.
Pubblicazione n° 3.0.00242.96A
Revisione **I**

- ◆ Instructions manual and spare parts list of the taping unit model K12.
This publication is property of Siat S.p.A. - Via Puecher, 22 - 22078 TURATE (CO) - ITALY - Tel. 02-964.951 - Fax 02-968.9727
Edition June 1996
The reproduction of this manual is strictly forbidden. All rights reserved © Siat S.p.A. 1996.
The manufacturer reserves the right to modify the product at any time without notice.
Publication n. 3.0.00242.96A
Release **I**

- ◆ Manuel d'instruction et liste pièces détachées de l'unité d'enrubannage K12.
Publication de propriété de Siat S.p.A. - Via Puecher, 22 - 22078 TURATE (CO) - ITALIE - Tel. 02-964.951 - Fax 02-968.9727
Édition Juin 1996
Reproduction interdite. Tous droits réservés © Siat S.p.A. 1996.
Le constructeur se réserve la faculté d'apporter des modifications aux produits sans préavis.
Publication n. 3.0.00242.96A
Révision **I**

- ◆ Bedienungsanleitung und Ersatzteilen der Verschleißeinheit modell K12.
Veröffentlichung von Siat S.p.A. - Via Puecher, 22 - 22078 TURATE (CO) - ITALIEN - Tel. 02-964.951 - Fax 02-968.9727
Ausgabe Juni 1996
Die Wiedergabe dieses Handbuches ist verboten. Rechtsvermerk © Siat S.p.A. 1996.
Der Hersteller behält sich die Fähigkeit vor, Änderungen an den Maschinen ohne Voranzeige vorzunehmen.
Veröffentlichung n. 3.0.00242.96A
Auflage **I**

- ◆ Manual de instrucciones y lista de las partes de recambio de la unidad encintadora K12.
Publicación de propiedad de la Siat S.p.A. - Via Puecher, 22-22078 TURATE(CO) - ITALIA - Tel. 02-964951 - Fax 02-968.9727
Edición de Junio 1996
Prohibida la reproducción. Todos los derechos reservados © Siat S.p.A. 1996.
El fabricante se reserva la posibilidad de introducir modificaciones en el producto sin previo aviso.
Publicación no 3.0.00242.96A
Revisión **I**

- ◆ Manual de instruções de uso e lista de peças de reposição da unidade de fita K12.
Publicação de propriedade da Siat S.p.A. - Via Puecher, 22 - 22078 TURATE (CO) - ITALY - Tel. 02-964.951 - Fax 02-968.9727
Edição Junho 1996
A reprodução e proibida. Todos a direitos são reservados. © Siat S.p.A. 1996.
O fabricante pode modificar o produto sem preaviso.
Publicação n° 3.0.00242.96A
Revisão **I**

| | |
|--|---------|
| Dimensioni d'ingombro - Overall dimensions - Dimensions - Abmessungen - Dimensiones máximas - Dimensoes..... | pag. 5 |
| Tipi di nastro adesivo - Self-adhesive tapes - Rubans adhésifs - Selbstklebeband - Tipos de cinta adhesiva - Fitas adesivas..... | pag. 5 |
| K12 - componenti - K12 - parts - K12 - parties - K12 - Bestandteile - K12 - Componentes - K12 - Componentes..... | pag. 6 |
| Posizionamento per lembo frontale - Set up for front leg length - Réglage pour onglet frontal - Positionierung für Stirnlasche - Colocación del borde frontal - Ajuste comprimento da fita | pag. 7 |
| Montaggio del nastro - Tape setting - Montage du ruban - Bandanbau - Montaje de la cinta - Montagem da fita..... | pag. 10 |
| Regolazioni - Adjustments - Réglages - Verstellungen - Reglajes - Ajustes..... | pag. 12 |
| Manutenzione - Maintenance - Entretien - Wartung - Manutención - Manutenção | pag. 13 |
| Correzione difetti di nastratura - Taping defects - Défaits du ruban - Nachbesserung der Verschlussfehlern - Corrección de los defectos de encintado - Defeitos na aplicação..... | pag. 14 |
| Informazioni sulla sicurezza - Advice on safety measures - Renseignements de sécurité - Sicherheitsvorrichtungen - Informaciones sobre la seguridad - Informações sobre a segurança | pag. 16 |
| Garanzia - Warranty - Garantie - Garantie - Garantía - Garantia | pag. 19 |
| Parti di ricambio - Spare parts - Pièces détachées - Ersatzteile - Partes de recambio - Solicitação de peças reposição..... | pag. 21 |

DIMENSIONI D'INGOMBRO

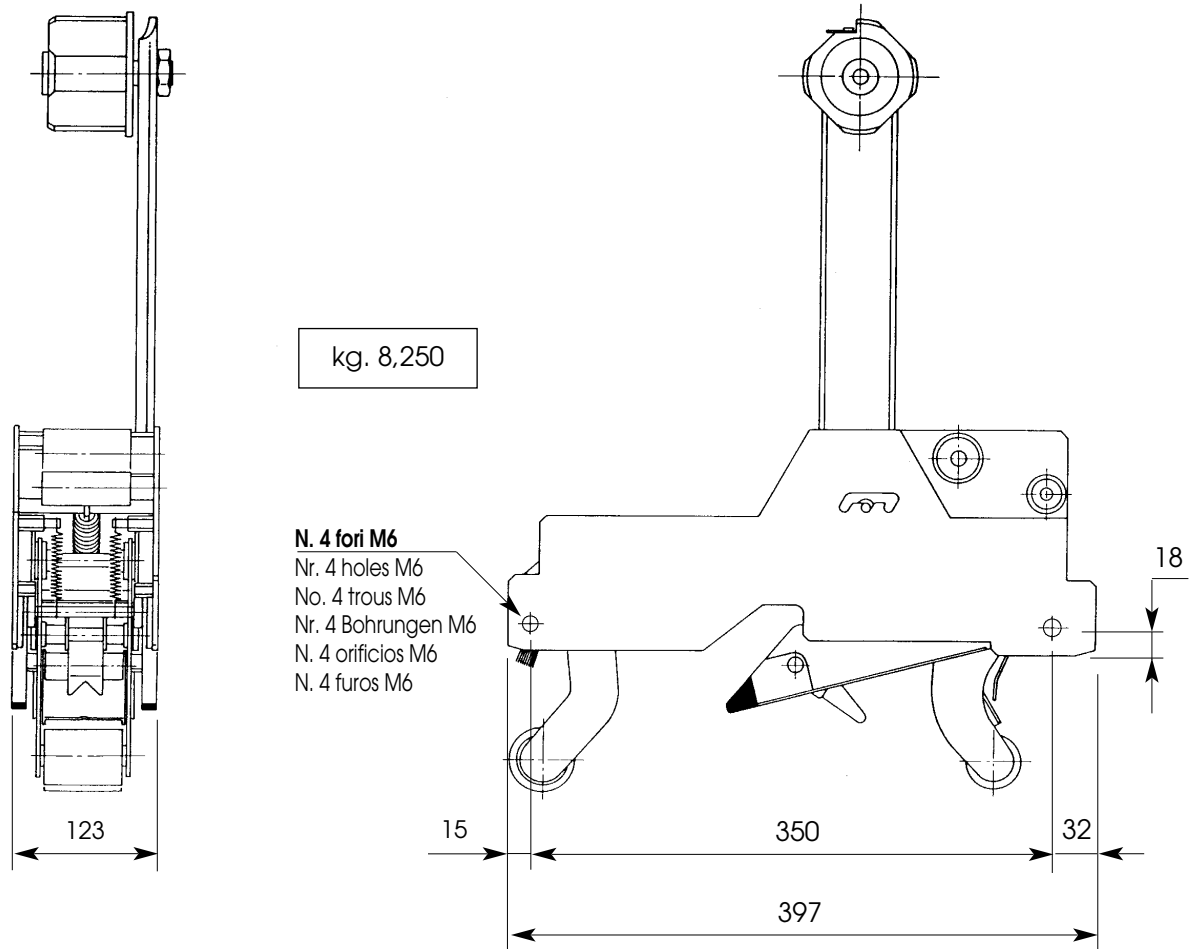
OVERALL DIMENSIONS

DIMENSIONS

ABMESSUNGEN

DIMENSIONES MÁXIMAS

DIMENSOES



TIPI DI NASTRO ADESIVO

SELF-ADHESIVE TAPES

RUBANS ADHESIFS

SELBSTKLEBEBAND

TIPO DE CINTA ADHESIVAC

FITAS ADESIVAS

- ◆ PVC/POLIPROPILENE/CARTA/(*) RINFORZATI
- ◆ PVC/Polypropilene/Paper/(*) Reinforced tapes
- ◆ PVC/Polypropylène/Papier/(*) Ruban armé
- ◆ PVC/Polypropylen/Papier/(*) Verstärktes Band.
- ◆ PVC/Polipropileno/Papel/(*) Reforzados
- ◆ PVC/Polipropileno/Papel/(*) Fitas Reforçadas

(*) Con lama e molle speciali - a richiesta

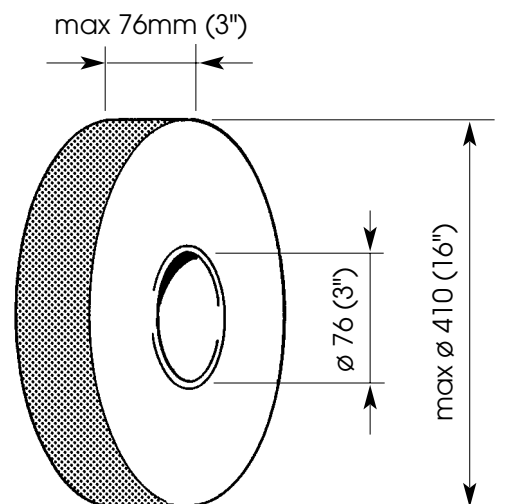
(*) By using special blade and springs - on demand

(*) Avec couteau et ressorts spéciales - sur demande

(*) Mit Sondermessern und Sonderfedern - auf Anfrage

(*) Con cuchilla y muelles especiales - a petición del cliente

(*) Con lamina e mola especial



K12 - COMPONENTI

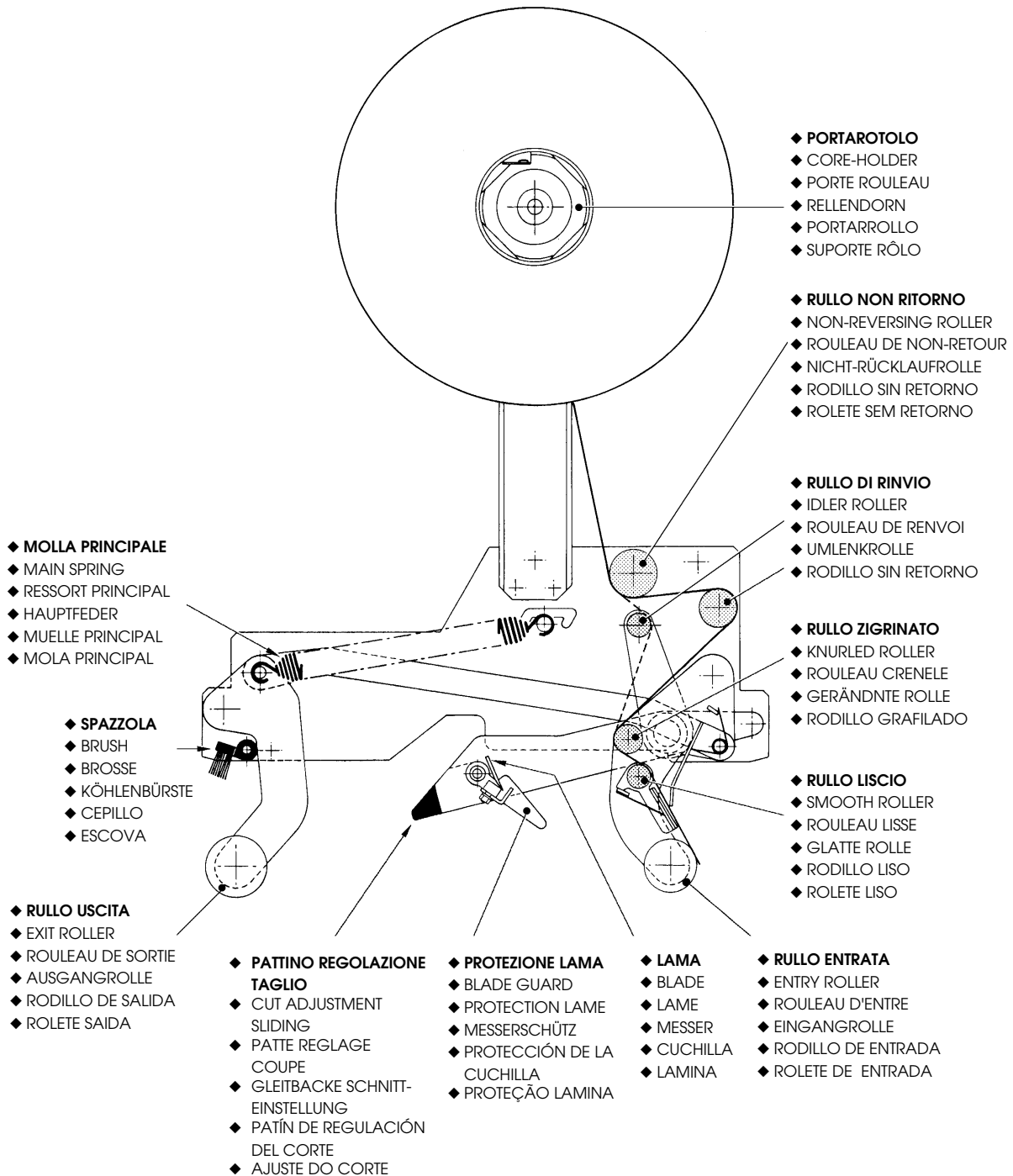
K12 - PARTS

K12 - PARTIES

K12 - BESTANDTEILE

K12 - COMPONENTES

K12 - COMPONENTES

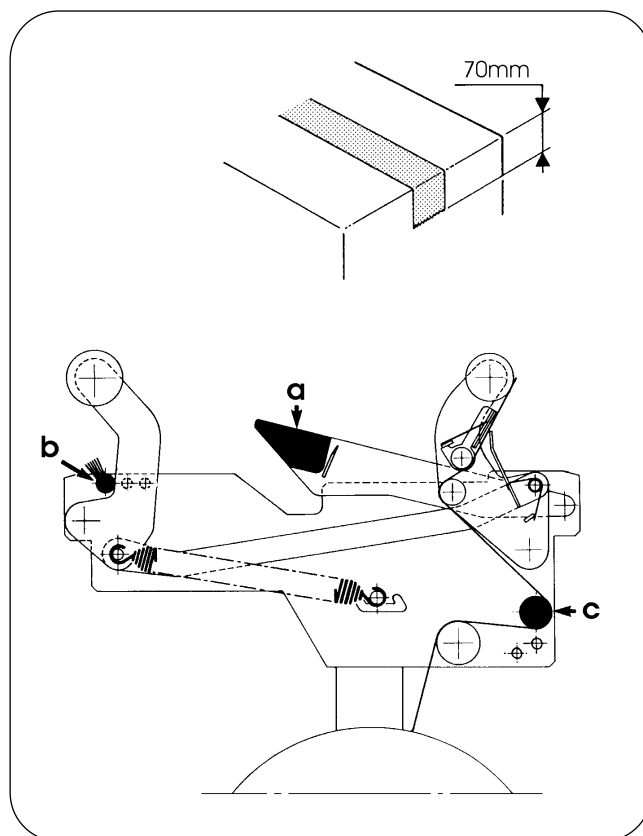


POSIZIONAMENTO PER LEMBO FRONTALE DA
SET UP FOR FRONT LEG OF
REGLAGE POUR ONGLET FRONTAL DE
POSITIONIRUNG FÜR STIRNLASCHE
COLOCACIÓN PARA EL BORDE FRONTAL DE
AJUSTE PARA A PONTA FRONTAL DE

70mm

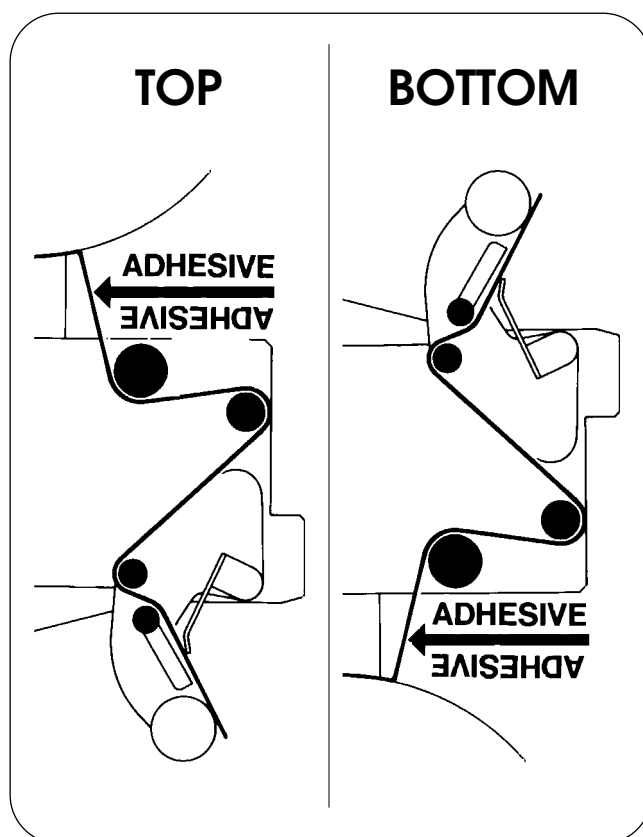
1

- ◆ LEMBO DA 70mm
Predisporre i particolari **a**, **b**, **c** come illustrato nella figura.
- ◆ LEG OF 70mm
Set parts ref. **a**, **b**, and **c** as shown on figure.
- ◆ ONGLET DE 70mm
Positioner les pièces réf. **a**, **b**, et **c** comme indiqué sur la figure.
- ◆ 70mm LASCHE
Teile **a**, **b**, **c** voreinstellen, wie auf Figur abgebildet.
- ◆ 1 BORDE DE 70 mm
Disponer los particulares **a**, **b**, **c** como se halla ilustrado en la figura.
- ◆ PONTA DE 70mm
Ajustar conforme detalhes: **a**, **b**, **c** (vide figura).



2

- ◆ Percorso del nastro.
- ◆ Tape path.
- ◆ Parcours du ruban.
- ◆ Bandlauf.
- ◆ Recorrido de la cinta.
- ◆ Pasagem da fita.

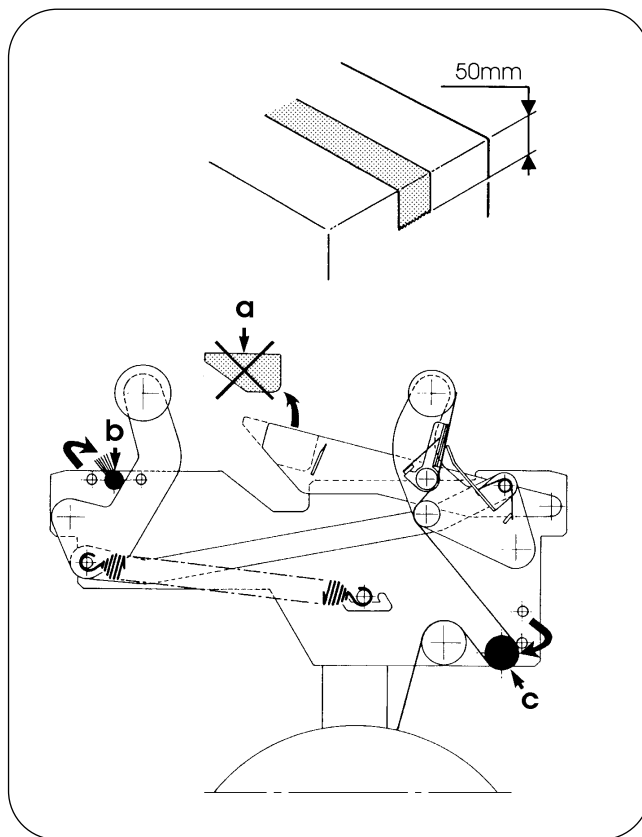


POSIZIONAMENTO PER LEMBO FRONTALE DA
 SET UP FOR FRONT LEG OF
 REGLAGE POUR ONGLET FRONTAL DE
 POSITIONIRUNG FÜR STIRNLASCHE
 COLOCACIÓN PARA EL BORDE FRONTAL DE
 AJUSTE PARA A PONTA FRONTAL DE

50mm

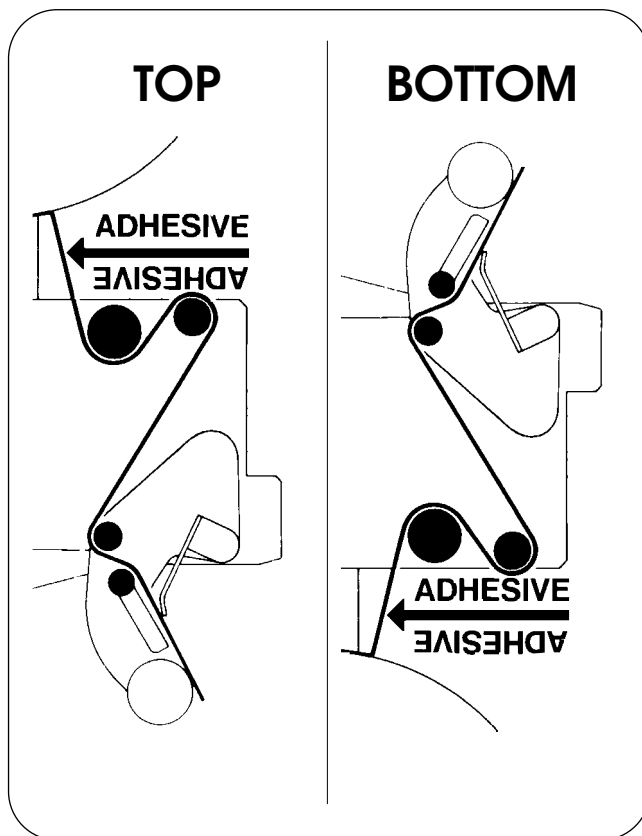
1

- ◆ LEMBO DA 50mm
Togliere particolare **a** e predisporre i particolari **b** e **c** come illustrato nella figura.
- ◆ LEG OF 50mm
Take part **a** away and set parts **b** and **c** as shown on figure.
- ◆ ONGLET DE 50mm
Enlever la pièce réf. **a** et positioner les pièces réf. **b** et **c** comme indiqué sur la figure.
- ◆ 50mm LASCHE
Teil **a** wegnehmen und die Teile **b-c** vorein stellen, wie auf Figur abgebildet.
- ◆ BORDE DE 50 mm
Quitese el particular **a** y disponer los particulares **b** y **c** como se halla ilustrado en la figura.
- ◆ PONTA DE 50mm
Eliminar detalhe **a**.
Ajustar conforme detalhes: **b** e **c** (vide figura).



2

- ◆ Percorso del nastro.
- ◆ Tape path.
- ◆ Parcours du ruban.
- ◆ Bandlauf.
- ◆ Recorrido de la cinta.
- ◆ Pasagem da fita.

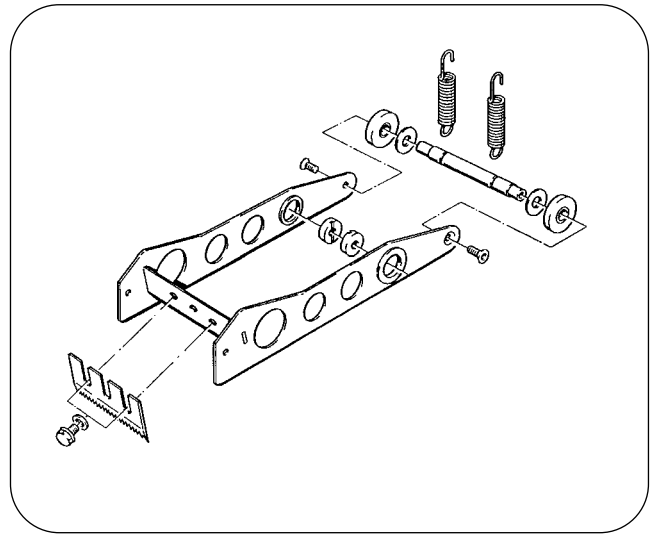


POSIZIONAMENTO PER LEMBO FRONTALE DA
SET UP FOR FRONT LEG OF
REGLAGE POUR ONGLET FRONTAL DE
POSITIONIRUNG FÜR STIRNLASCHE
COLOCACIÓN PARA EL BORDE FRONTAL DE
AJUSTE PARA A PONTA FRONTAL DE

30mm

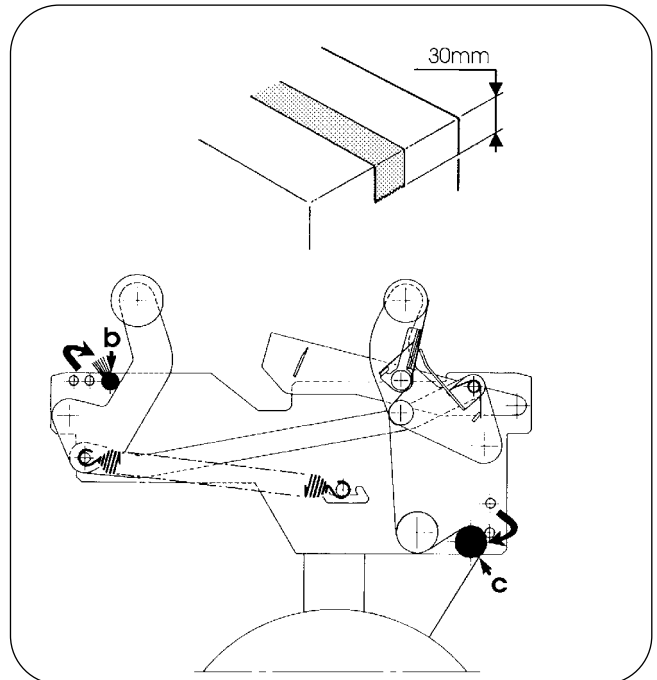
1

- ◆ Montare il gruppo portalama speciale K12/30 (OPZIONALE).
- ◆ Install the special blade holder K12/30 (OPTIONAL).
- ◆ Monter le groupe porte-lame special K12/30 (OPTIONAL)
- ◆ Die Speziale Messerhaltergruppe K12/30 einstellen (OPTION)
- ◆ Montar el grupo portacuchilla especial K12/30 (OPTATIVO).
- ◆ Montar o grupo suporte lamina special K12/30 (OPTION).



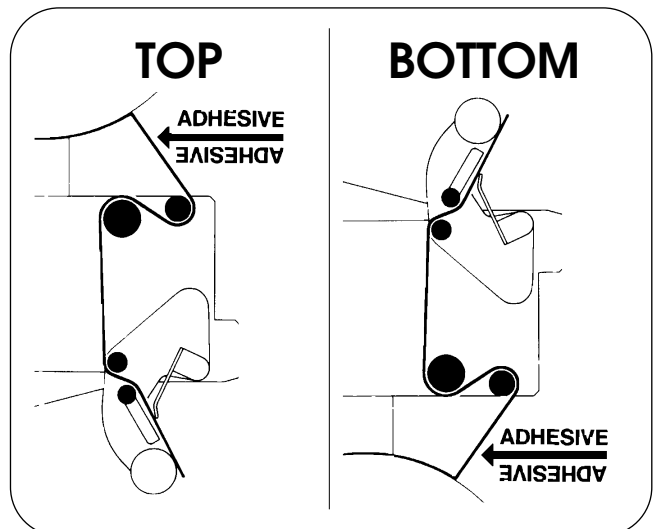
2

- ◆ LEMBO DA 30mm
Predisporre i particolari **b** e **c** come illustrato nella figura.
- ◆ LEG OF 30mm
Set parts **b** and **c** as shown on figure.
- ◆ ONGLET DE 30mm
Positioner les pièces réf. **b** et **c** comme indiqué sur la figure.
- ◆ 30mm LASCHE
Teile **b-c** vorein stellen, wie auf Figur abgebildet.
- ◆ BORDE DE 30 mm
Disponer los particulares **a**, **b** y **c** como se halla ilustrado en la figura.
- ◆ PONTA DE 30mm
Ajustar conforme detalhes **b** e **c** (vide figura).



3

- ◆ Percorso del nastro.
- ◆ Tape path.
- ◆ Parcours du ruban.
- ◆ Bandlauf.
- ◆ Recorrido de la cinta.
- ◆ Pasagem da fita.



MONTAGGIO DEL NASTRO

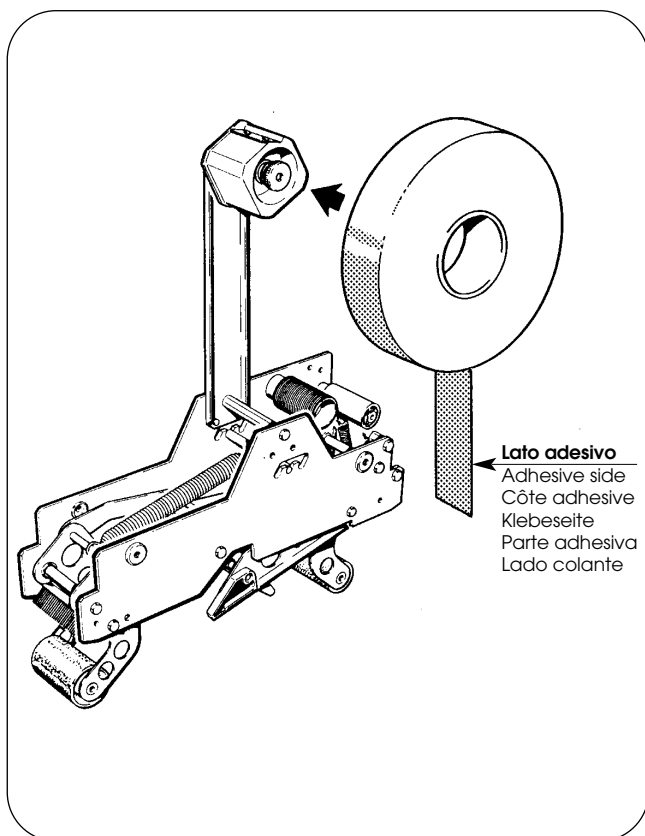
TAPE SETTING

MONTAGE DU RUBAN

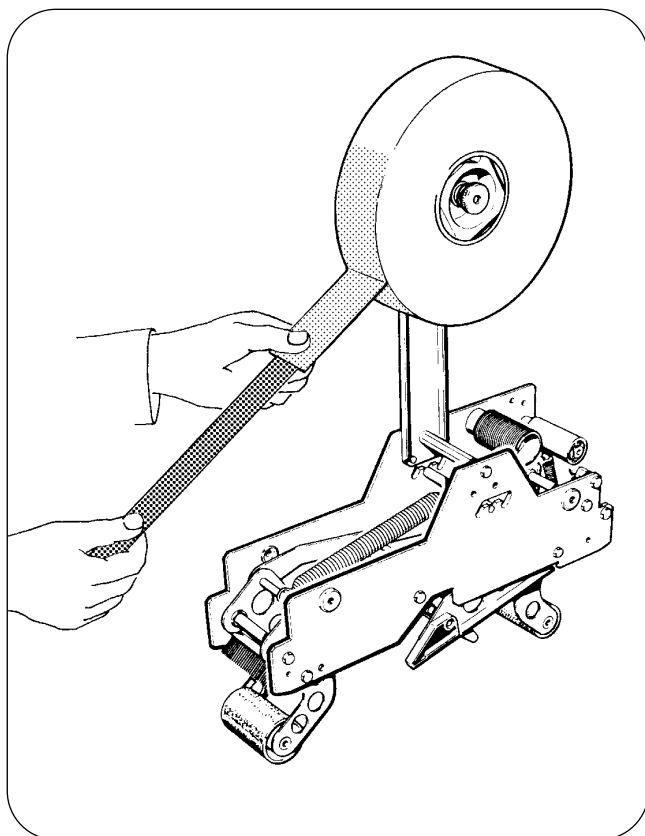
BANDANBAU

MONTAJE DE LA CINTA

MONTAGEM DA FITA



- ◆ Posizionare il rotolo di nastro adesivo sul portarotolo.
N.B. : fare attenzione all'esatta posizione della superficie adesiva.
- ◆ Set the tape roll on the core-holder, paying attention to the correct position of the adhesive side.
- ◆ Positioner le rouleau de ruban adhésif sur le portemandrin. Faire attention à la position de la partie adhésive.
- ◆ Die Klebebandrolle auf den Rollendorn einstellen.
Achtung auf die richtige Stellung der Haftfläche.
- ◆ Colocar el rollo de cinta adhesiva en el portarrollo.
Atención con la posición exacta de la superficie adhesiva.
- ◆ Posicionar o rôlo de fita no suporte.
Obs. Verificar a correta posição do lado colante.



- ◆ Incollare il nastro al tiranastro
(fornito in dotazione).
- ◆ Stick the tape to the plastic leader
(supplied with the taping head).
- ◆ Coller le ruban au tire-ruban
(fourni avec l'unité).
- ◆ Das Band auf dem Bandzug ankleben
(es wird mit der Einheit geliefert).
- ◆ Pegue la cinta al tirador de la cinta.
- ◆ Prender a ponta do arrasta fita.

MONTAGGIO DEL NASTRO

TAPE SETTING

MONTAGE DU RUBAN

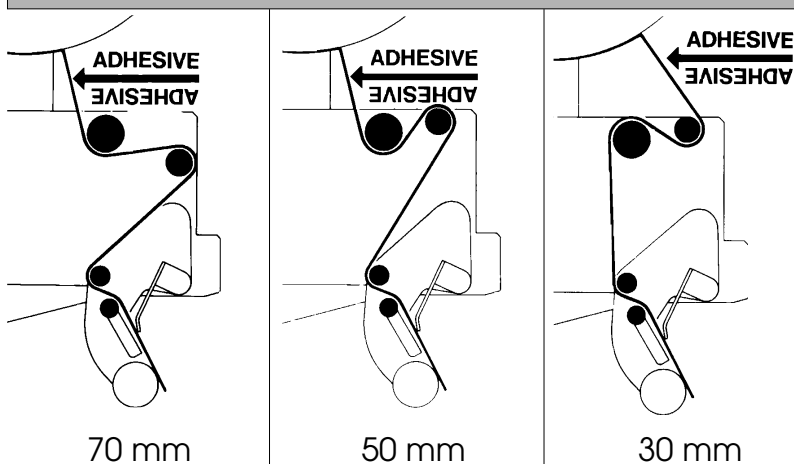
BANDANBAU

MONTAJE DE LA CINTA

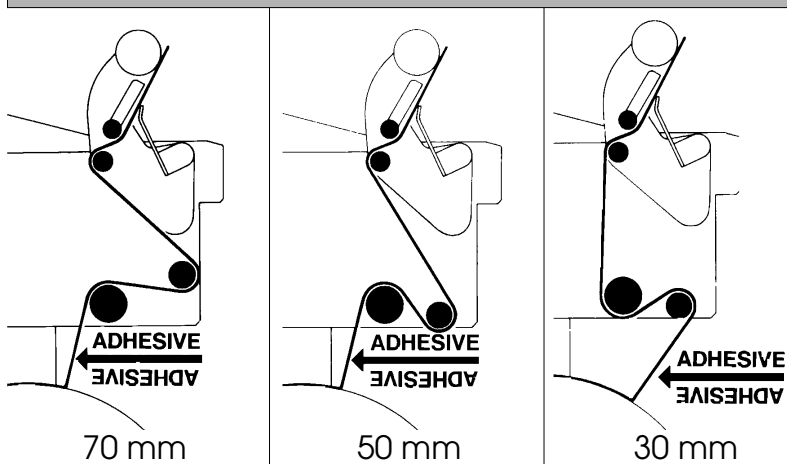
MONTAGEM DA FITA

- ◆ Inserire il tiranastro seguendo il percorso indicato sulla targhetta.
- ◆ Insert the plastic leader following the path indicated on the label.
- ◆ Insérer le tire-ruban et suivre le parcours indiqué sur la plaquette.
- ◆ Den Bandzug einschieben und die auf das Schildchen abgebildete Strecke folgen.
- ◆ Introduzca la cinta siguiendo el recorrido indicado en la etiqueta.
- ◆ Dispor o arrasta fita conforme indicado na placa.

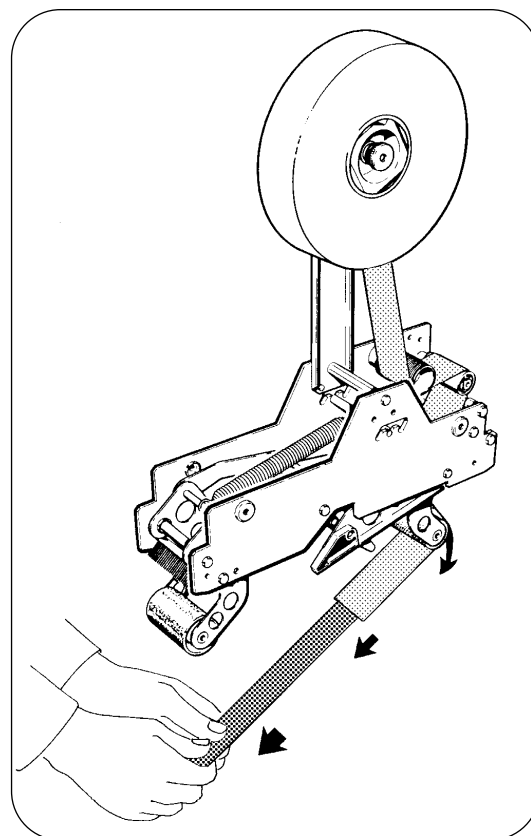
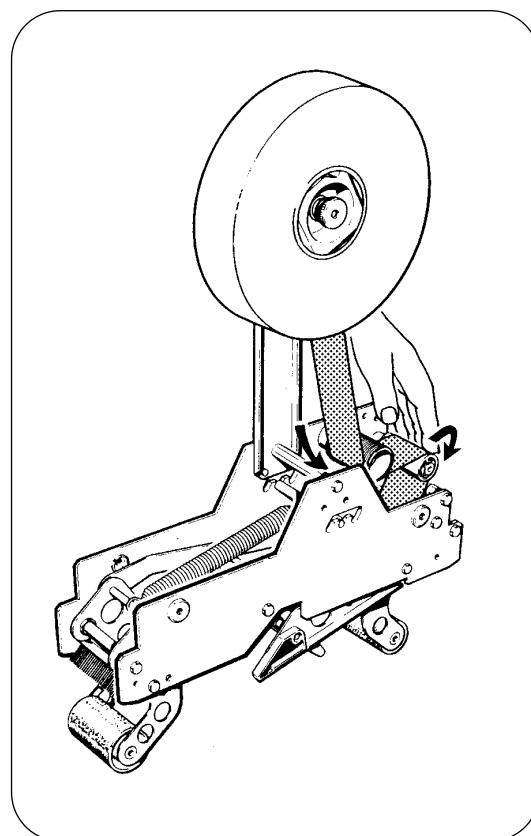
TOP



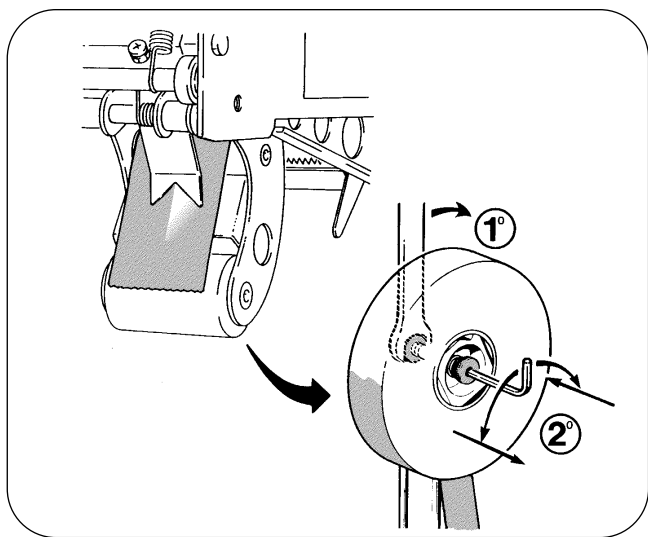
BOTTOM



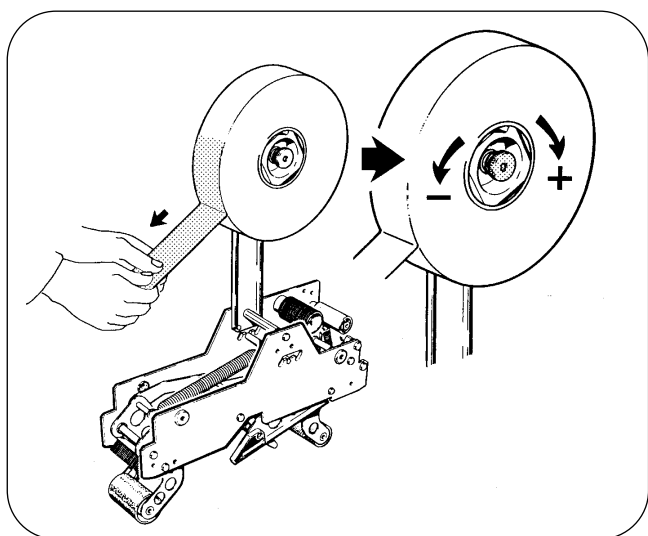
- ◆ Tirare e tagliare il nastro in eccedenza.
- ◆ Pull and cut the tape in excess.
- ◆ Tirer et couper le ruban excédent.
- ◆ Ziehen und das Überband schneiden.
- ◆ Tire y corte la cinta sobrante.



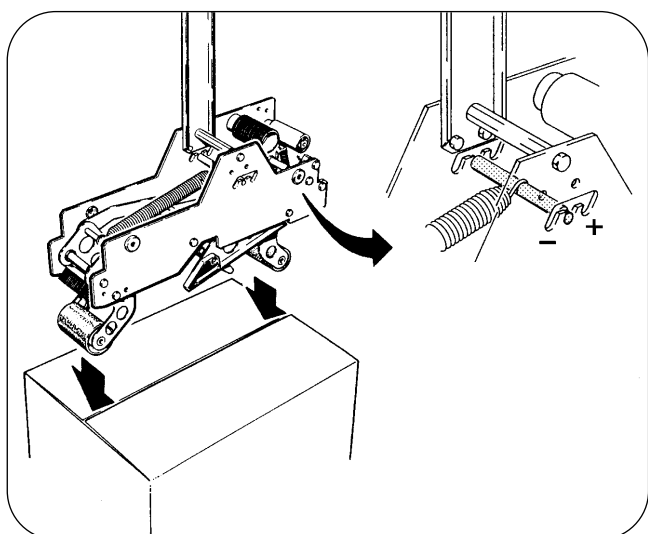
REGOLAZIONI
ADJUSTMENTS
REGLAGES
VERSTELLUNGEN
REGLAJE
AJUSTES



- ◆ Verificare la centratura del nastro sui rulli dell'unità.
- ◆ Check the center position of the tape on all rollers.
- ◆ Vérifier le centrage du ruban sur tous les rouleaux.
- ◆ Die Zentrierung des Bandes auf die Aggregatrolle prüfen.
- ◆ Verifique la tensión de la cinta en los rodillos de la máquina.
- ◆ Verificar a centralização do rôlo de fita sobre os roletes da unidade.



- ◆ Verificare la tensione del nastro:
 - portarotolo libero per PVC
 - portarotolo leggermente frizionato per PP.
- ◆ Check tape tension:
 - free core-holder for PVC tape
 - slightly frictioned core-holder for PP tapes.
- ◆ Vérifier la tension du ruban:
 - porte-rouleau libre pour PVC
 - porte-rouleau légèrement frictionné pour PP
- ◆ Die Spannung des Bandes prüfen:
 - freier Dorn für PVC
 - leicht gebremster Dorn für Polypropylen.
- ◆ Verifique la tensión de la cinta en el:
 - portarrollo libre para PVC
 - portarrollo ligeramente friccionado para PP.
- ◆ Verificar a tensão da fita:
 - livre para PVC
 - levemente tensionado para PP.



- ◆ Regolare la molla principale:
 - su scatole leggere dare meno carico alla molla
 - su scatole robuste dare più carico alla molla.
- ◆ Adjust the main spring:
 - using light boxes, give less charge to the spring
 - using strong boxes, give more charge to the spring.
- ◆ Régler le ressort principal:
 - avec boîtes légères, donner moins de charge au ressort
 - avec boîtes robustes, donner plus de charge au ressort.
- ◆ Verstellung der Hauptfeder:
 - mit leichten Kartons, weniger Last an dem Feder geben
 - mit starken Kartons, mehr Last an dem Feder geben.
- ◆ Regule el muelle principal:
 - con cajas ligeras, dé menos presión al muelle
 - con cajas robustas, dé más presión al muelle.
- ◆ Ajustar a mola principal:
 - caixas leves - menor pressão;



◆ **SOSTITUZIONE DELLA LAMA**

- per sostituire la lama, sollevare la protezione come illustrato nella figura
- allentare le viti - sfilare la lama.

◆ **BLADE REPLACEMENT**

- raise the protection as shown on the figure
- loose the screws - take the blade away.

◆ **REPLACEMENT DE LA LAME**

- soulever la protection comme indiqué sur la figure
- desserrer les vis - enlever la lame.

◆ **MESSERERSATZ**

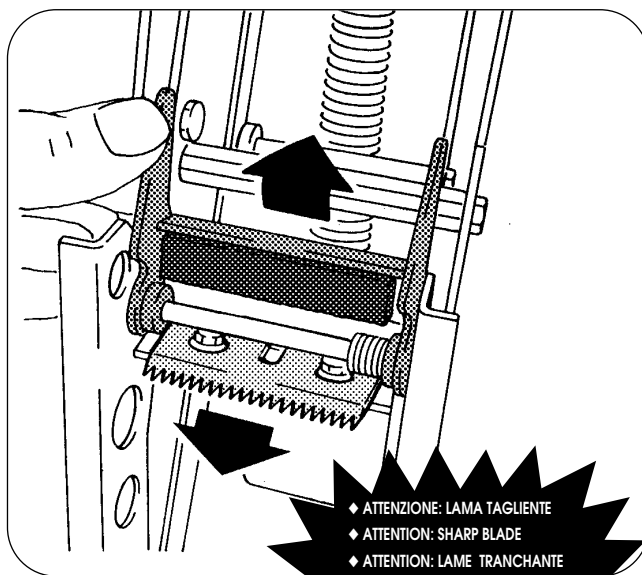
- um Messer zu ersetzen, den Schutz heben, wie auf Figur abgebildet
- Schrauben abspannen - Messer herausziehen.

◆ **SUSTITUCIÓN DE LA CUCHILLA**

- para sustituir la cuchilla, levante la protección como se halla ilustrado en la figura.
- afloje los tornillos - extraiga la cuchilla.

◆ **SUBSTITUIÇÃO DA LAMINA:**

- para substituir a lamina, suspender a proteção conforme fig.
- soltar os parafusos - retirar a lamina.



- ◆ **ATTENZIONE: LAMA TAGLIANTE**
- ◆ **ATTENTION: SHARP BLADE**
- ◆ **ATTENTION: LAME TRANCHANTE**
- ◆ **ACHTUNG: SCHNEIDENDES MESSER**
- ◆ **ATENCIÓN: CUCHILLA CORTANTE**
- ◆ **ATENÇÃO: LAMINA AFIADA**

- introdurre la nuova lama facendo attenzione all'esatta posizione dell'affilatura.
- bloccare le viti - rilasciare la protezione.

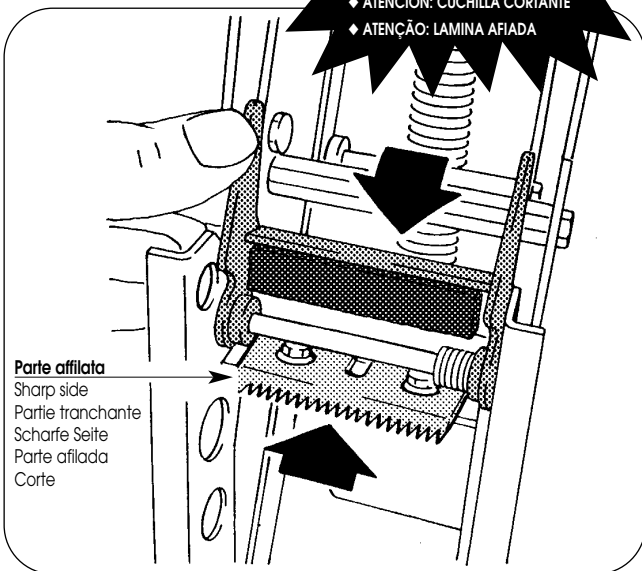
- insert the new blade paying attention to the correct position of the sharpening.
- lock the screws - release the protection.

- introduire la nouvelle lame - faire attention à la position de l'affilage.
- serrer les vis - relâcher la protection.

- das neue Messer einsetzen; Achtung auf die richtige Stellung der Schärfe.
- Schrauben aufspannen - Schutz frei lassen.

- introduzca la nueva cuchilla, prestando atención la posición exacta del lado afilado.
- apriete los tornillos - vuelva a colocar la protección.

- introduzir a nova lamina verificando o lado do corte.
- apertar os parafusos - posicionar a proteção.



Parte affilata
Sharp side
Partie tranchante
Scharfe Seite
Parte afilada
Corte

◆ **PULIZIA DELLA LAMA**

- Sollevare la protezione e pulire la lama con un pennello (con manico lungo) e olio. L'olio evita la formazione di accumuli di adesivo.

◆ **BLADE CLEANING**

- Uplift the blade guard and clean the blade using a brush (with a long handle) and some oil. The oil prevents the adhesive clotting.

◆ **NETTOYAGE DE LA LAME**

- Soulever la protection et nettoyer la lame en utilisant un pinceau (avec un long manche) et de l'huile. L'huile évite la formation d'accumulations adhésives.

◆ **MESSERSPÜLUNG**

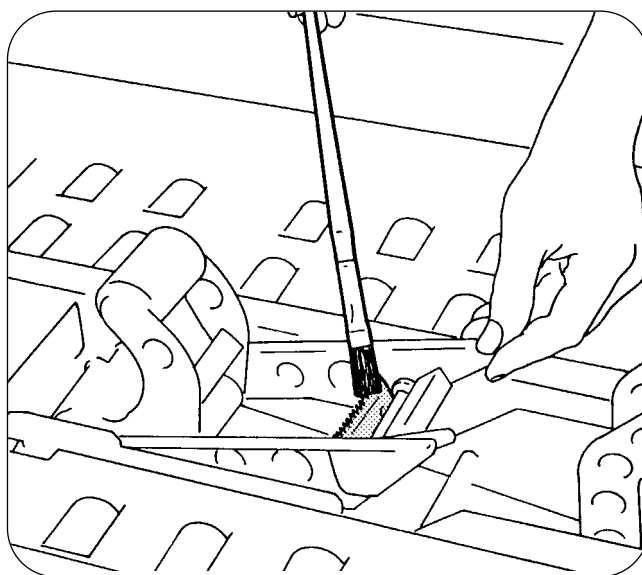
- Den Schutz aufheben und das Messer durch eine (mit langem Griff) Bürste und Öl spülen. Das Öl vermeidet die Bildung von Anhäufungen des Klebmaterials.

◆ **LIMPIEZA DE LA CUCHILLA**

- Levante la protección y limpie la cuchilla con un pincel (de manga larga) y aceite. El aceite evita la acumulación del adhesivo.

◆ **LIMPEZA DA LÂMINA**

- Sospender a proteção e limpar a lâmina com um pincel (com cabo longo) e óleo. O óleo evita a formação da acumulação de cola.



CORREZIONE DIFETTI DI NASTRATURA

TAPING DEFECTS

DEFAUTS DU RUBAN

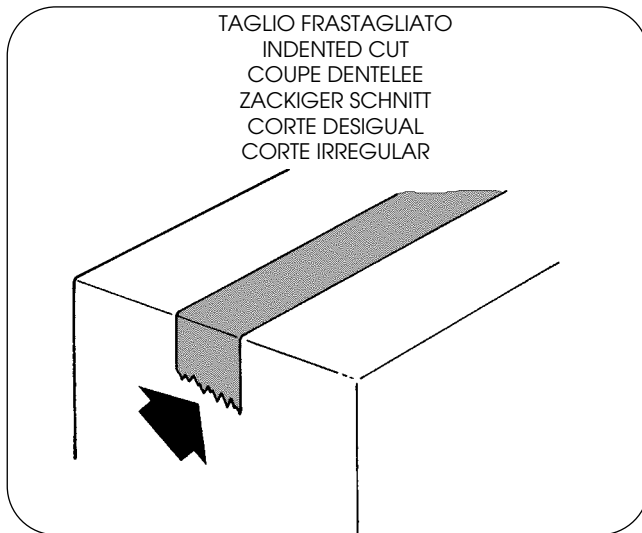
NACHBESSERUNG DER VERSCHLUSSFEHLERN

CORRECCIÓN DE LOS DEFECTOS DE ENCINTADO

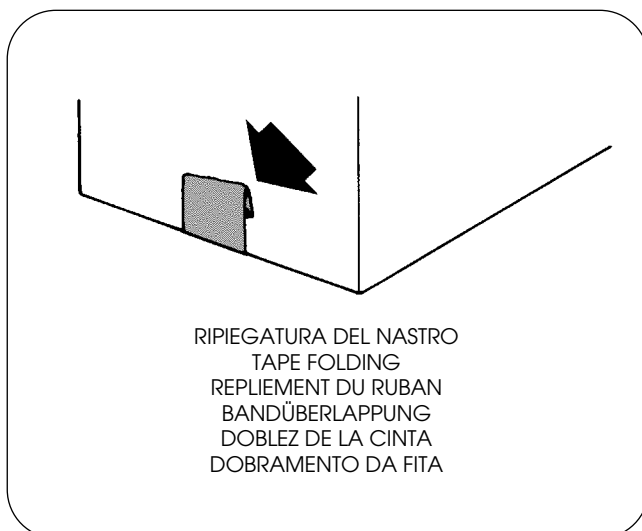
DEFEITOS

DIFETTI
DEFECTS
DEFAUTS
FEHLER
DEFECTOS
DEFEITOS

RIMEDI
REMEDIES
REMEDES
ABHILFE
REMEDIOS
AJUSTES



- ◆ Pulire la lama o sostituirla (vedi pag. 13).
- ◆ Clean the blade or replace it (see page 13).
- ◆ Nettoyer la lame ou la remplacer (voir page 13).
- ◆ Messer reinigen oder ersetzen (siehe Seite 13).
- ◆ Limpiar la cuchilla o sustituirla (véase la pág. 13).
- ◆ Limpar ou substituir a lamina (vide pg. 13).



- ◆ Assicurarsi che i rullini girino liberamente
Verificare che la frizione del portarotolo sia allentata.
- ◆ Check that all rollers turn freely.
Check that core-holder friction is loosen.
- ◆ Vérifier que les rouleaux tournent librement
Vérifier que la tension du porte-rouleau soit desserrée
- ◆ Sich vergewissern, daß die kleinen Rollen frei drehen
Prüfen, daß die Kupplung des Rollendornes abgespannt wird.
- ◆ Asegúrese de que los rodillos giran libremente.
Compruebe que se haya aflojado la fricción del portarrollo.
- ◆ Verificar a libre operação dos roletes.
Reduzir a pressão no suporte do rôlo de fita.

CORREZIONE DIFETTI DI NASTRATURA

TAPING DEFECTS

DEFAUTS DU RUBAN

NACHBESSERUNG DER VERSCHLUSSFEHLERN

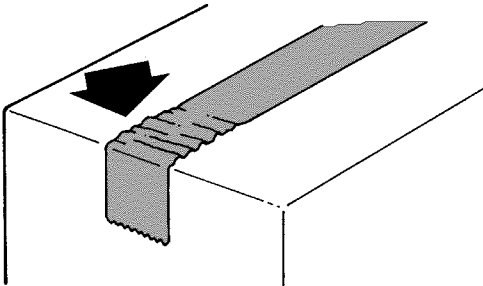
CORRECCIÓN DE LOS DEFECTOS DE ENCINTADO

DEFEITOS

DIFETTI
DEFECTS
DEFAUTS
FEHLER
DEFECTOS
DEFEITOS

RIMEDI
REMEDIES
REMEDES
ABHILFE
REMEDIOS
AJUSTES

ARRICCIATURA NASTRO
TAPE CURLING
CREPISSAGE RUBAN
BAND KRÄUSELUNG
CINTA ARRUGADA
ENRUGAMENTO DA FITA



1

SEMPRE

ALWAYS
TOUJOURS
IMMER
SIEMPRE
SEMPRE

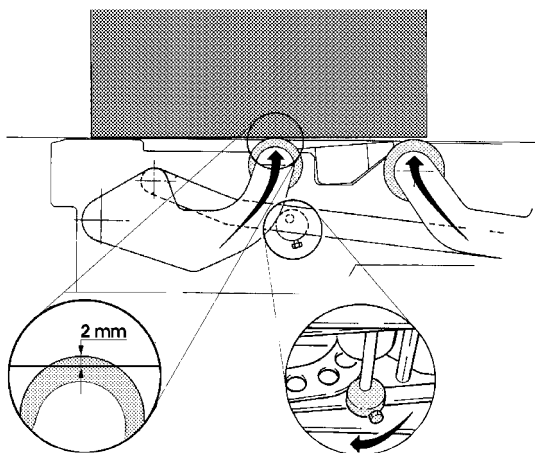
- ◆ UNITÀ SUPERIORE
Regolare altezza testata superiore (ca. 3 mm dalla scatola).
- ◆ TOP TAPING HEAD
Adjust the top head height (approx. 3 mm from the box)
- ◆ UNITE SUPERIEURE
Régler la hauteur de la partie supérieure de la machine (3 mm environ de la boîte).
- ◆ OBERE EINHEIT
Höhe aus oberem Kopfes der Maschine verstellen.
(ca. 3 mm von der Schachtel).
- ◆ UNIDAD SUPERIOR
Regule la altura del cabezal superior. (alrededor de 3 mm. desde la caja).
- ◆ UNIDADE SUPERIOR
Regural a altura do cabeçote superior a 3 mm da caixa.

2

SOLO SE IL DIFETTO PERSISTE

ONLY IF TAPE CURLING PERSISTS
SEULEMENT SI LE CRÉPISSAGE DU RUBAN PERSISTE
NUR WENN DIE BANDKRÄUSELUNG BLEIBT
SÓLO SI EL DEFECTO PERSISTE
SOMENTE SE O DFEITO PERSISTE

- ◆ UNITÀ SUPERIORE E INFERIORE
Regolare l'eccentrico in modo che i rulli di entrata e uscita sporgano ca. 2 mm sopra il piano di scorrimento della scatola.
- ◆ TOP AND BOTTOM TAPING HEADS
Adjust the eccentric so that the rollers protrude about 2 mm over the slip plane of the box.
- ◆ UNITE SUPERIEURE ET INFERIEURE
Régler l'excentrique d'une façon que les rouleaux entrée-sortie avancement de 2 mm au-dessus du plan de glissement du carton.
- ◆ OBERE UND UNTERE EINHEIT
Den Nocken einstellen so daß die Eingang und Ausgangsrollen etwa 2 mm über der Gleitebene der Kartonen vorspringen.
- ◆ UNIDAD SUPERIOR E INFERIOR
Regule la excéntrica de manera que los rodillos de entrada y de salida sobresalgan alrededor de 2 mm. sobre el plano de deslizamiento de la caja.
- ◆ UNIDADE SUPERIOR E INFERIOR
Regular o excentrico au fin que os roletes de entrada e saída saian de ca. 2 mm sobre o plano onde corre a caixa.



◆ CONDIZIONI DI FORNITURA E INFORMAZIONI SULLA SICUREZZA

L'unità nastrante K-12 è totalmente priva di motorizzazioni.

Qualsiasi utilizzo di questa unità nastrante in macchine motorizzate di ogni genere comporta l'obbligo di adeguamento alle norme antinfortunistiche in vigore nel paese di utilizzazione da parte del fabbricante di dette macchine.

Il presente manuale ha lo scopo di fornire utili indicazioni per l'uso e la manutenzione dell'unità nastrante, ma non può fornire indicazioni relative alla sicurezza della vasta gamma di macchine e applicazioni in cui l'unità nastrante può essere utilizzata.

E' fatto obbligo all'utilizzatore di consultare attentamente il manuale di istruzioni della macchina o apparato in cui l'unità nastrante è stata installata per:

- gli avvisi sulla sicurezza
- le istruzioni di installazione e preparazione all'uso
- le istruzioni di cambio nastro

L'unità nastrante contiene una lama estremamente tagliente che può causare severe ferite.

Tale lama è protetta da un dispositivo a molla che non deve essere asportato o bloccato per nessuna ragione. Assicurarsi dopo ogni cambio nastro e comunque prima di ogni turno di lavoro che il dispositivo di protezione della lama sia perfettamente efficiente.

Tale dispositivo non è necessariamente idoneo e sufficiente ad assicurare la sicurezza in tutte le applicazioni possibili.

La sostituzione della lama nell'unità nastrante deve essere effettuata solo da un meccanico qualificato per interventi su macchine a protezioni ridotte.

Il fabbricante di questa unità nastrante declina ogni responsabilità per danni o infortuni di qualsiasi natura, causati dalle macchine o applicazioni in cui l'unità può essere installata.

◆ CONDITIONS OF SUPPLY AND SAFETY INFORMATION

The K-12 taping unit has no motorization.

The use of this taping unit in motor driven machines of any kind leads their manufacturers to comply with the safety standards in force in the customer's country.

This manual aims to provide useful advice for the use and maintenance of the taping unit. It cannot provide safety information on the wide range of machines and applications where the taping unit can find utilization.

The user is strongly advised to read very carefully the instruction manual of the machine or device where the unit has been installed in order to be informed on the following matters:

- safety measures
- set-up of the machine
- tape roll replacement

The taping unit is provided with a very sharp blade which can cause very bad injuries.

This blade has a protection device which must not be removed or blocked for any reason. After every tape replacement and always before every shift, make sure that the blade guard is in good working conditions.

The blade guard is not necessarily suitable and sufficient to ensure safely working on every application.

The blade replacement must be only carried out by a mechanic qualified to work on the machine with reduced safety protections.

The manufacturer of this taping unit is not responsible for any damage which may result from the machines or the applications where the unit is installed.

◆ CONDITIONS DE FOURNITURE ET INFORMATIONS SUR LA SECURITE

L'unité d'enrubannage K12 n'a pas des motorisations. Chaque utilisation de cette unité d'enrubannage dans machines motorisées oblige leur fabricant à observer les mesures pour la prévention des accidents en vigueur dans le pays d'utilisation.

Ce manuel a le but de fournir instructions utiles pour l'emploi et l'entretien de l'unité d'enrubannage, mais il ne peut pas donner des indications sur les mesures de sécurité des applications différentes où l'unité peut être utilisée.

L'utilisateur doit consulter attentivement le manuel de la machine et de l'appareil où l'unité d'enrubannage a été installée pour:

- mesures de sécurité
- installation et utilisation
- remplacement du ruban adhésif

L'unité d'enrubannage est équipée avec une lame extrêmement tranchante qui peut causer blessures graves.

La lame a une protection qui ne doit pas être emportée ou bloquée pour aucune raison. Après chaque remplacement du ruban et toujours avant chaque durée du travail s'assurer que la protection de la lame fonctionne parfaitement. Ce dispositif n'est pas nécessairement approprié et suffisant pour garantir la sécurité dans toutes les applications possibles.

Le remplacement de la lame de l'unité d'enrubannage doit être effectué seulement par un mécanicien spécialisé pour travailler sur machines avec protections réduites.

Le fabricant de cette unité d'enrubannage décline toute responsabilité pour dommages et accidents qui peuvent être causés par les machines et les applications où l'unité a été installée.

◆ LIEFERBEDINGUNGEN UND SICHERHEITSINFORMATIONEN

Die K12 Verschleißeinheit hat keine Motorisierung. Wenn diese Einheit auf anderen motorisierten Maschinen angebaut wird, ist ihr Hersteller verpflichtet die Unfallverhütungsvorschriften des Landes zu erfüllen wo die Maschinen gebraucht werden.

Dieses Handbuch hat das Ziel nützliche Hinweise zur Verwendung und Wartung der Verschleißeinheit zu geben. Das Handbuch kann keine Hinweise über die Sicherheit der Größen und verschiedenen Abwechslung von Maschinen sowie Verwendungen geben, wo die Einheit angebaut werden kann.

Der Benutzer ist verpflichtet das Handbuch der Maschine oder Anlage wo die Einheit angebaut wird bezüglich folgenden Hinweisen aufmerksam zu lesen:

- Sicherheitsvorrichtungen
- Aufstellungs- und Gebrauchshinweise
- Wechsel des Klebebandes

Die Verschleißeinheit verfügt über ein sehr scharfes Messer, das schwere Verletzungen verursachen kann.

Dieses Messer ist mit einer Schutzvorrichtung ausgestattet, die keinesfalls abgenommen oder blockiert werden muß. Nach jedem Klebebandswechsel und immer bevor jeder Arbeitsschicht versichern Sie sich daß die Messerschutzvorrichtung ganz leistungsfähig ist.

Diese Vorrichtung kann die Sicherheit aller möglichen Verwendungen der Verschleißeinheit notwendigerweise nicht gewährleisten.

Die Messererersetzung der Verschleißeinheit kann nur von einem angelernten Mechaniker durchgeführt werden der auf Maschinen mit verminderten Schutzvorrichtungen arbeiten darf.

Der Hersteller dieser Verschleißeinheit ist für Schaden oder Betriebsunfälle jeder Sorte nicht verantwortlich, die von Maschinen oder Verwendungen verursacht sind wo die Einheit angebaut wurde.

◆ CONDICIONES DE ENTREGA E INFORMACIONES SOBRE LA SEGURIDAD

La unidad encintadora K-12 carece completamente de motorización.

Cualquier empleo de esta unidad encintadora en máquinas motorizadas de cualquier tipo comporta la obligación de adaptarse a las normas de prevención contra los accidentes laborales en vigor en el país en el que se use por parte del fabricante de dichas máquinas.

El presente manual tiene como objeto suministrar indicaciones útiles para el uso y la manutención de la unidad encintadora, pero no puede proporcionar indicaciones referentes a la seguridad de la vasta gama de máquinas y aplicaciones en las que la unidad encintadora se puede utilizar.

el usuario está obligado a consultar atentamente el manual de instrucciones de la máquina o aparato en el que la unidad encintadora se ha instalado para:

- los avisos sobre la seguridad
- las instrucciones de instalación y preparación para su uso
- las instrucciones de cambio de la cinta

La unidad encintadora contiene una cuchilla extremadamente cortante que puede causar heridas graves.

Dicha cuchilla está protegida por un dispositivo de muelle que no tiene que ser extraído o bloqueado por ningún motivo. Después de cada cambio y, en cualquier caso, antes de cada turno de trabajo, hay que asegurarse de que el dispositivo de protección de la cuchilla funcione perfectamente.

Dicho dispositivo no tiene por qué ser adecuado ni suficiente para garantizar la seguridad en todas las aplicaciones posibles.

La sustitución de la cuchilla en la unidad encintadora debe ser efectuada sólo por un mecánico cualificado para intervenciones en máquinas con protección reducida.

El fabricante de esta unidad encintadora declina cualquier responsabilidad a causa de daños o accidentes de cualquier naturaleza causados por las máquinas o por aplicaciones en las que se pueda instalar la unidad.

◆ CONDIÇÕES DE FORNIDURA E INFORMAÇÕES SOBRA A SEGURANÇA

A unidade de fita K12 não tem motorizações. Cada utilização desta unidade em máquinas motorizadas de qualquer aplicação deve ser feita como adequamento as normas antinfortunisticas em vigor no país de utilização de parte do fabricante destas máquinas.

Este manual é feito para dar as indicações util para o uso e a manutenção da unidade. Mais não pode dar indicações para a segurança da grande gama de máquinas e aplicações onde a unidade pode ser utilizada.

É obrigatorio para o utilizador ler atentamente o manual de instruções de máquina o aparelho onde a unidade foi instalada para:

- informações sobre a segurança
- instruções para instalação e preparação ao uso
- instruções de troca da fita

A unidade tem uma lâmina extremamente afiada que pode causar feridas serias.

Esta lamina está protesda com un despositivo a mola que nao deve ser blocado para nesuma razão. Verificar atentamente, apos a troca da fita, e antes do inicio de cada turno de trabalho, que a proteção esteja posicionada e em condições de total eficiência.

O dispositivo de segurança não é par si só suficiente para garantir a segurança em todas as possíveis aplicações do equipamento. A troca da lâmina, na unidade de fita, somente poderá ser feita por mecânico devidamente qualificado e familiarizado com equipamentos de proteção reduzida.

O fabriante desta unidade não sem alcuna responsabilidade para danos o infortunios de qualquer natura, provocados de máquinas o aplicações onde a unidade pose ser instalada.

GARANZIA
WARRANTY
GARANTIE
GARANTIE
GARANTÍA
GARANTIA

Nei limiti di quanto sotto espresso il fornitore si impegna a riparare tutti gli eventuali difetti di costruzione che si manifestino durante i sei (6) mesi di garanzia decorrenti dalla messa in servizio dell'unità nastrante, ma comunque non oltre otto (8) mesi dalla data di spedizione.

Sono espressamente esclusi quei pezzi per i quali è previsto un normale consumo (come rulli in gomma, guarnizioni, spazzole, etc.). Per godere della garanzia il cliente deve immediatamente notificare al fornitore i difetti che si manifestano, citando il numero di matricola dell'unità nastrante. Il committente deve inviare al fornitore il pezzo difettoso per la riparazione o sostituzione. Il fornitore eseguirà le riparazioni in un ragionevole periodo di tempo. Con tale riparazione o sostituzione il fornitore adempie pienamente ai propri obblighi di garanzia.

Il fornitore non è responsabile dei difetti derivanti da:

- Cause insorte dopo la consegna
 - Cattivo uso dell'unità nastrante
 - Mancata manutenzione
 - Manomissioni o riparazioni eseguite dal committente.
-

Within the limits of what is set forth below, Seller agrees to repair or replace without cost to Buyer any defective goods when such defect occurs within a period of six (6) months from the date in which Seller's goods have been put into use, but in no event beyond eight (8) months from the date of shipment.

Expressly excluded from this warranty are those parts subject to normal wear and tear (including, but not limited to such parts as rubber rollers, gaskets, brushes, etc.).

Buyer must immediately notify Seller of any defect, specifying the serial number of the taping head.

Buyer shall send to Seller the defective item for repair or replacement. Seller will perform the repairs or provide a replacement within a reasonable period of time. Upon effecting such repair or replacement, Seller shall have fulfilled its warranty obligations. Seller will not be responsible for:

- Causes which develop subsequently to delivery
 - Improper use of the taping unit
 - Lack of proper maintenance
 - Tampering with the taping unit or repairs effected by the Buyer.
-

Dans les limites des indications ci-après, le fournisseur s'engage à effectuer les réparations nécessaires en cas d'éventuels défauts de construction se manifestant au cours du temps de garantie de six (6) mois à compter de la date de mise en service de l'unité d'enrubannage, mais non au-delà d'une période de huit (8) mois à partir du jour de l'expédition.

Les pièces censées d'être soumises à une usure normale sont exclues, telles que rouleaux en caoutchouc, brosses, etc.

Pour pouvoir entrer en jouissance de la garantie, le client est tenu d'aviser sans tarder le fournisseur des défauts qui apparaissent, en indiquant le numéro de matricule de l'unité d'enrubannage.

Le client est tenu à faire parvenir au fournisseur la pièce défectueuse pour la réparation ou pour l'échange. Le fournisseur procédera aux réparations en respectant un délai raisonnable.

En procédant à cette remise en état ou à ce remplacement, le fournisseur accomplit entièrement les obligations de garantie lui incombant.

Le fournisseur ne sera responsable des défauts résultant:

- De causes survenues après la mise à disposition
 - D'une mauvaise utilisation de l'unité d'enrubannage
 - D'une manque d'entretien
 - D'interventions ou de réparations effectuées par le client.
-

Im Rahmen des weiter unten Angegebenen verpflichtet sich der Lieferant zur Beseitigung sämtlicher im Verlaufe der Gewährleistungsfrist von sechs (6) Monaten ab Datum der Verschleißeinheit-Inbetriebnahme gegebenenfalls auftretenden Konstruktionsmängel, dies jedoch nicht über einen Zeitraum von acht (8) Monaten nach Versanddatum hinaus.

Von der Gewährleistung ausdrücklich ausgenommen sind die Teile, welche als einer normalen Abnutzung unterworfen gelten, so z.B. Gummirollen, Bürsten usw.,

Um in den Genuss der Garantie zu gelangen, hat der Kunde den Lieferanten unverzüglich von irgendwelchen auftretenden Mängeln unter Angabe der Verschleißeinheit-Matrikelnummer zu unterrichten. Der Kunde hat dem Lieferanten den für die Instandsetzung oder den Austausch beanstandeten Teil zuzustellen. Der Lieferant wird die Instandsetzung innerhalb einer angemessenen Frist ausführen. Mit der Vornahme der Reparatur oder des Ersatzes erfüllt der Lieferant in vollem Masse seine Gewährleistungspflicht.

Der Lieferant haftet nicht für Defekten, welche auf folgende Ursachen zurückzuführen sind:

- Nach der Auslieferung erfolgte Einwirkungen
 - Fehleinsatz der Maschine
 - Mangelnde Wartung
 - Vom Auftraggeber vorgenommene Eingriffe oder Reparaturen.
-

Dentro de los límites de lo ya expuesto, el proveedor se compromete a reparar todos los eventuales defectos de construcción que se manifiesten durante los seis (6) meses de garantía transcurridos a partir del momento de la puesta en funcionamiento de la unidad encintadora, pero, en cualquier caso, no más de ocho (8) meses desde la fecha de envío.

Se excluyen explícitamente aquellas piezas para las que está previsto un consumo normal (como rollos de goma, juntas, cepillos, etc.).

Para gozar de la garantía, el cliente debe notificar inmediatamente al proveedor los defectos que se manifiestan, citando el número de matrícula de la unidad encintadora. El cliente debe enviar al proveedor la pieza defectuosa para su reparación o sustitución. El proveedor realizará la reparación en un período de tiempo razonable. Con dicha reparación o sustitución, el proveedor cumple plenamente con sus deberes de garantía.

El proveedor no es responsable de los defectos derivados de:

- Causas surgidas después de la entrega
 - Mal uso de la unidad encintadora
 - Falta de manutención
 - Intervenciones o reparaciones efectuadas por el cliente.
-

Nos limites desta garantia, o fornecedor se compromete a sanar os eventuais defeitos que se manifestem durante os seis (6) meses de garantia decorrentes da entrada em funcionamento deste equipamento, mas de qualquer forma não ultrapassem oito (8) meses da data de emabrique. Estão excluidas desta grantia as peças com previsão normal de desgaste (como correias, cilindros de borracha, guarniçoes, escovas etc) além dos componentes elétrico. Para se beneficiar da garantia o cliente deve informar de imediato ao fornecedor os defeitos verificados bem como o número de série do equipamento. O cliente deverá enviar ao fornecedor a peça defeituosa para reparo ou substituição. O fornecedor efetuará o reparo em breve espaço de tempo.

Com este reparo ou substituição, o fornecedor atenderá plenamente à obrigações desta garantia.

Caso o reparo ou a substituição seja feita no local do equipamento, as despesas de mão de obra, viagem e estadia dos técnicos ficarão totalmente a cargo do cliente.

O fornecedor é responsável pelos defeitos decorrentes do normal emprego e uso do equipamento e não dos defeitos decorrentes de:

- Causas originadas após a entrega
 - Uso indevido do equipamento
 - Falta de manutenção adequada
 - Reparos ou substituições efetuados pelo cliente.
-

PARTI DI RICAMBIO
SPARE PARTS
PIECES DETACHEES
ERSATZTEILE
PARTES DE RECAMBIO
PEÇAS DE REPOSIÇÃO

Per ordinare i pezzi di ricambio si prega di indicare:
FIGURA, POSIZIONE, Codice RICAMBIO, DESCRIZIONE e QUANTITÀ desiderata.

When ordering spare parts, please define each part as follows:
FIGURE number, POSITION, PART number (RICAMBIO), DESCRIPTION and desired QUANTITY.

Pour commandes de pièces détachées, utiliser la liste:
FIGURE, POSITION, CODE (RICAMBIO), DESCRIPTION et QUANTITÉ désirée.

Bei der Bestellung von Ersatzteilen, geben Sie unter Verwendung der Ersatzteilliste an:
FIGUR, STELLE (POS.), ERSATZTEILCODE NR. (RICAMBIO), TEILBESCHREIBUNG und ANZAHL
der benötigten Teile.

Para pedir las piezas de recambio, se ruega que se indique:
Figura, Posición, CÓDIGO DE RECAMBIO, Descripción y Cantidad deseada.

Para solicitar peças de reposição consultar a lista e indicar:
FIGURA, POSIÇÃO, Código da peça, DESCIRÇÃO e QUANTIDADE solicitada.

Il costruttore si riserva la facoltà di apportare modifiche alle macchine senza preavviso.

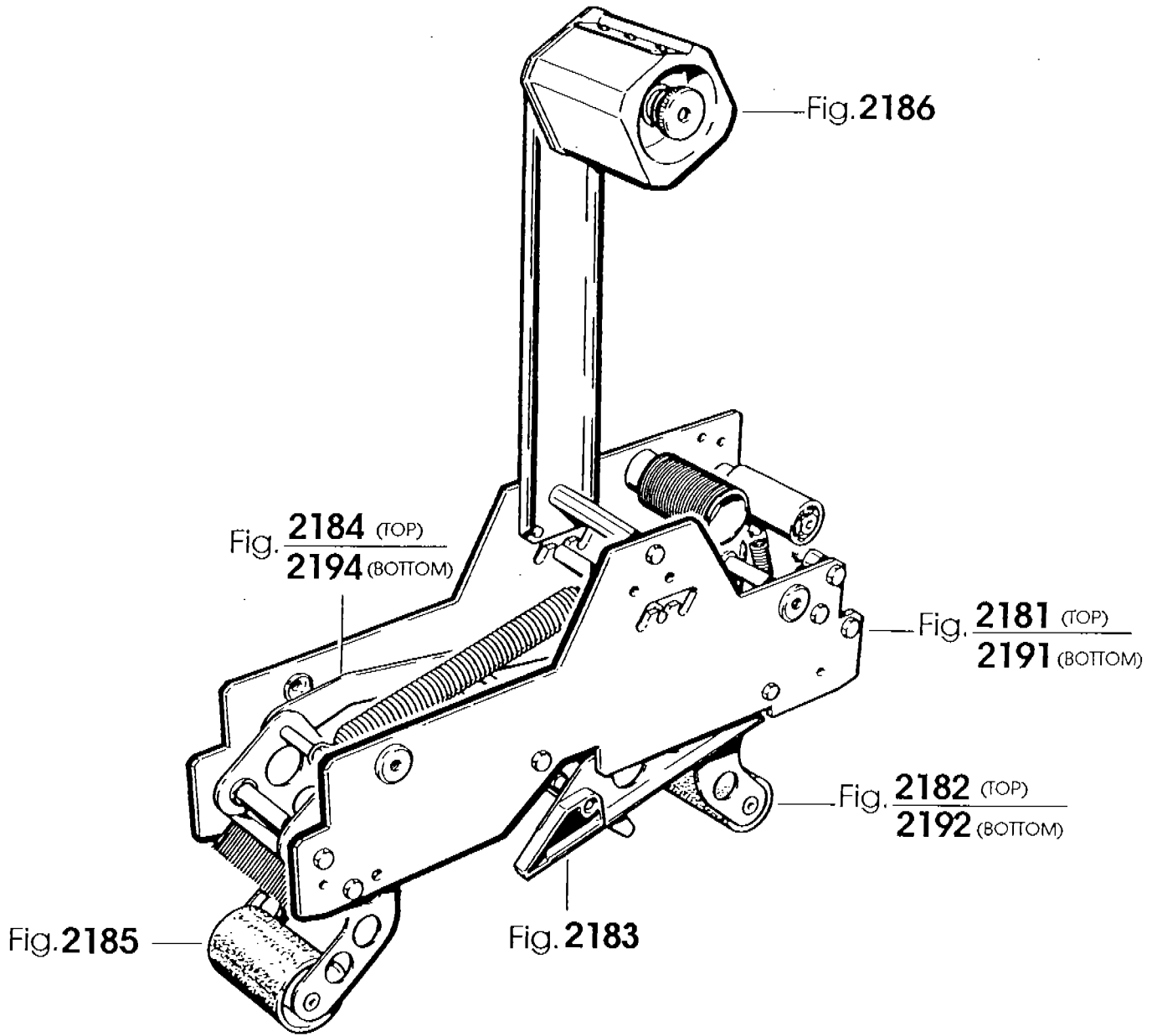
The manufacturer reserves the right to modify its products at any time without notice.

Le constructeur se réserve la faculté d'apporter des modifications aux produits sans préavis.

Der Hersteller behaltet sich die Fähigkeit vor, Änderungen an den Maschinen ohne Voranzeige vorzunehmen.

El constructor se reserva la facultad de efectuar modificaciones en las máquinas sin previo aviso.

O fabricante se reserva o direito de poder alterar as características do equipamento, sem aviso previo.



Cod. Prod.: 4.9.04031 K12 TOP
 Cod. Prod.: 4.9.04032 K12 BOTTOM
 Cod. Prod.: 4.9.04765 K12/50 TOP
 Cod. Prod.: 4.9.04766 K12/50 BOTTOM

Nov. 1992

K12
K12/50

181,00 GRUPPO SPALLE

000000 4.9.04031

K12 UNITA' NASTRANTE - TOP

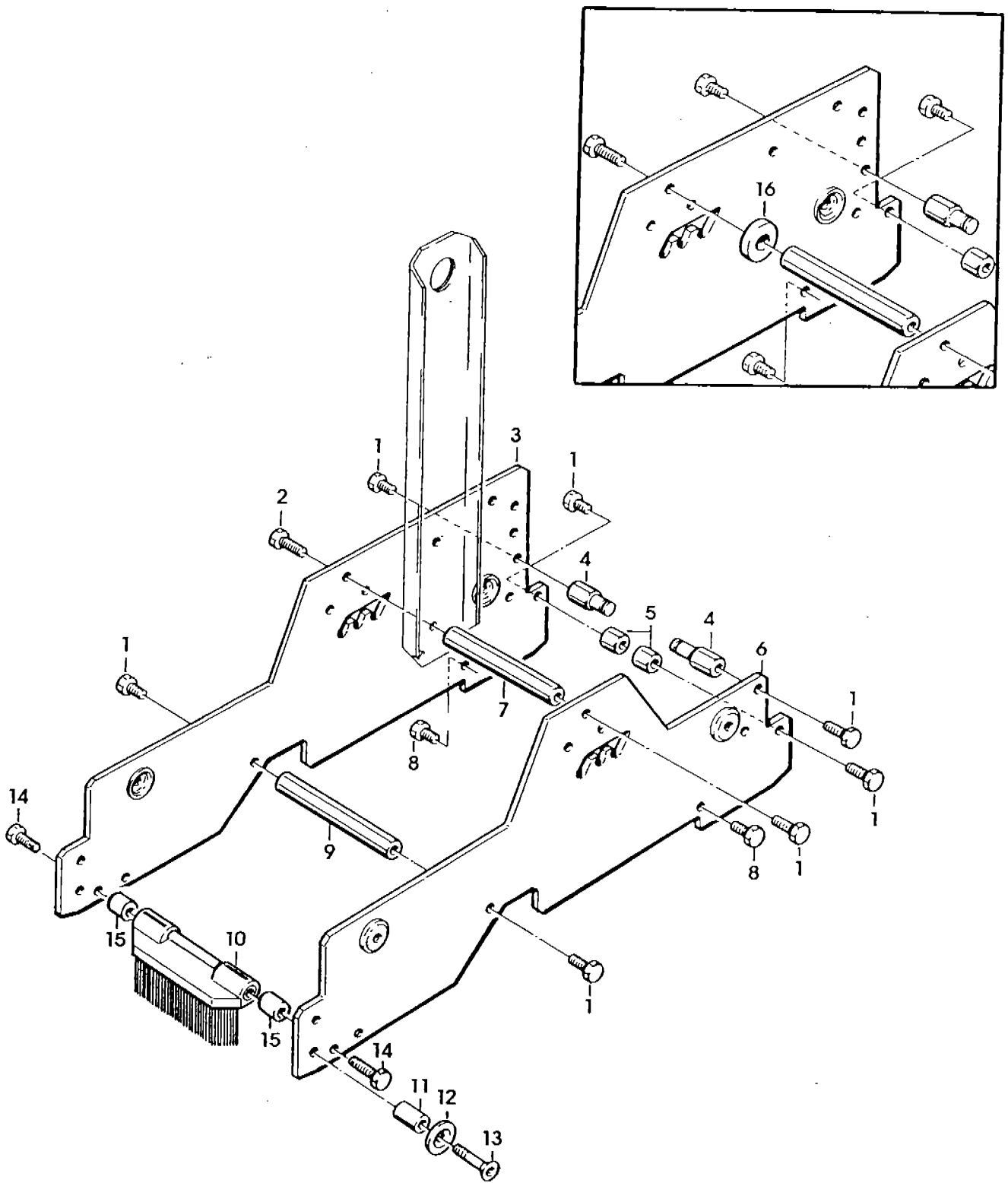
181,00 GRUPPO SPALLE

000000 4.9.04765

UNITA' NASTRANTE K12/50 TOP

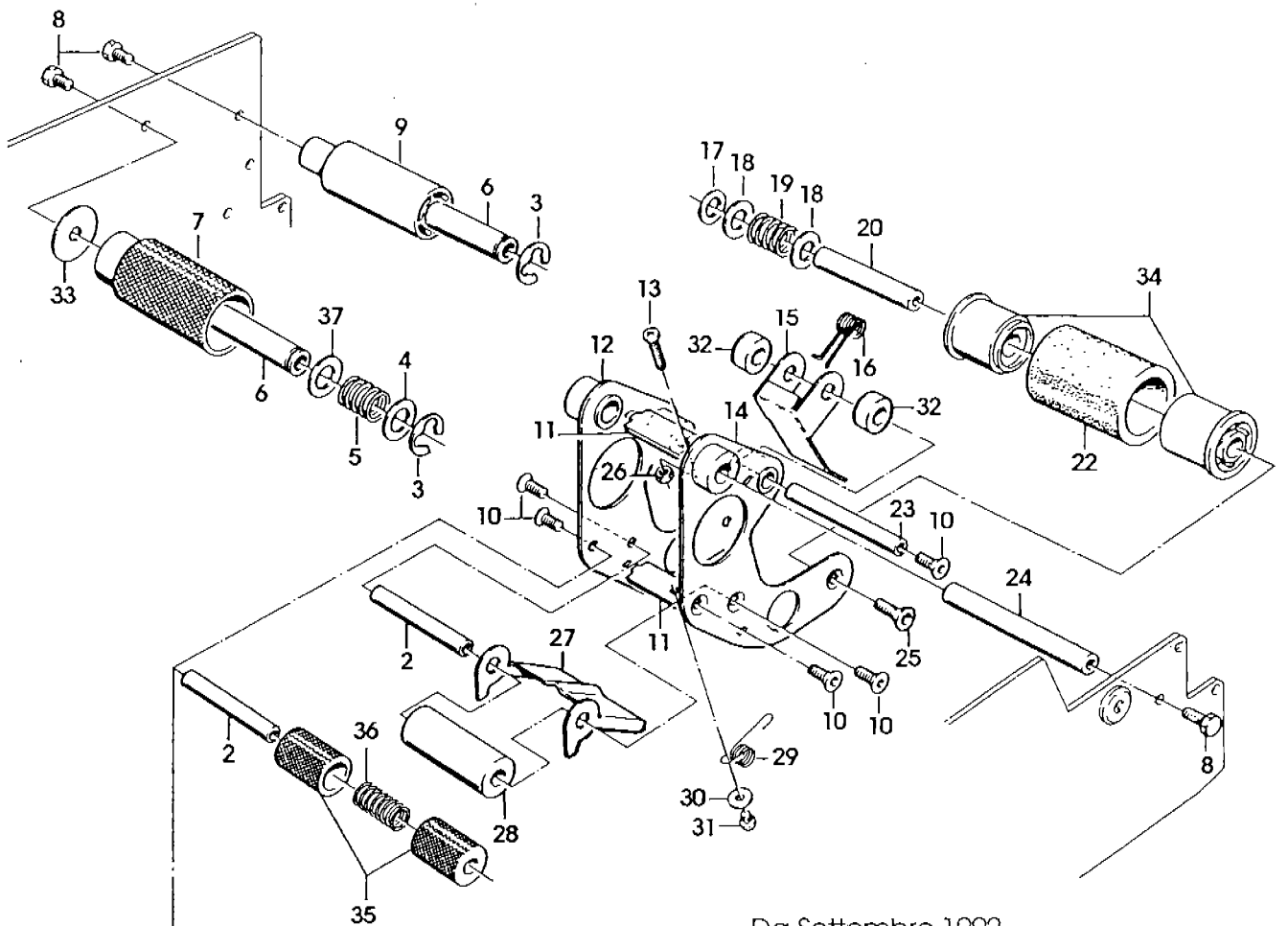
| sizione | Cod.Ricambio | Descrizione | U.M. | Quantita' |
|---------|--------------|--------------------------------|------|-----------|
| 1,0 | 3.3.05356.93 | VITE TE M6X12 SPEC. | PZ | 7,000 |
| 2,0 | 3.3.07876.93 | VITE TE M6X16 SPEC. | PZ | 1,000 |
| 3,0 | 4.5.03836.47 | SPALLA PRINC.DESTRA IMBUSS. | PZ | 1,000 |
| 4,0 | 3.3.09281.93 | ATTACCO MOLLA LAMA ZINCATO | PZ | 2,000 |
| 5,0 | 3.3.09282.93 | FERMO LEVA LAMA ZINCATA | PZ | 2,000 |
| 6,0 | 4.5.03837.47 | SPALLA PRINC.SX IMB.GRIGIO ANT | PZ | 1,000 |
| 7,0 | 3.3.06192.93 | DISTANZIALE L=111 (C/PORT.) K8 | PZ | 1,000 |
| 8,0 | 3.3.07877.93 | VITE SPEC. TE M6X10 ZINC. | PZ | 2,000 |
| 9,0 | 3.3.06514.93 | DISTANZIALE ESAG.10X115-3" ZIN | PZ | 1,000 |
| 10,0 | 4.7.03880 | SPAZZOLA ASSIEMATA | PZ | 1,000 |
| 11,0 | 3.3.08955.93 | DISTANZIALE /6,25X10X15,5 ZIN. | PZ | 4,000 |
| 12,0 | 3.3.09738.93 | RONDELLA SPECIALE /6,5X20X4 Z. | PZ | 4,000 |
| 13,0 | 3.4.00030.93 | VITE TSVEI M6X25 ZINCATA | PZ | 4,000 |
| 14,0 | 3.3.09759.93 | VITE SPECIALE TE M6X25 R80 ZIN | PZ | 2,000 |
| 15,0 | 3.3.09758.93 | DISTANZIALE /6,5X14X12,5 ZINC. | PZ | 2,000 |
| 16,0 | 3.3.09871.93 | RONDELLA PER DISTANZIALE ZINC. | PZ | 1,000 |

==== Data 12/03/91 =



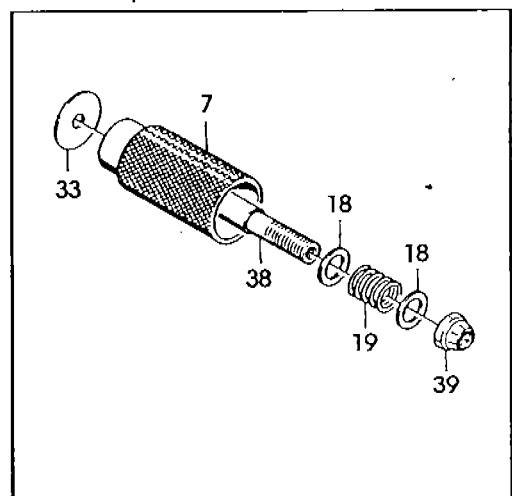
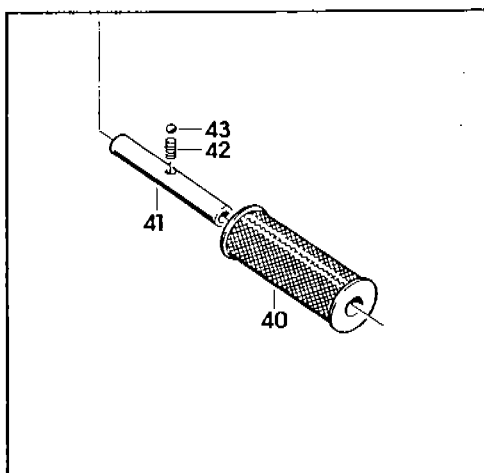
| Figura | Descrizione figura | Magaz. | Prodotto | Descrizione |
|---------|--------------------|--------|-----------|-----------------------------|
| 2182,00 | GRUPPO ENTRATA | 0 | 4.9.04031 | K12 UNITA' NASTRANTE-TOP |
| 2182,00 | GRUPPO ENTRATA | 0 | 4.9.04765 | K12/50 TOP UNITA' NASTRANTE |

| Posizione | Ricambio | Descrizione | U.M. | Quantita' |
|-----------|--------------|---|------|-----------|
| 2,0 | 3.3.09812.93 | PERNO RULLI.GRUP.ENTRAT./8X85 | PZ | 2,000 |
| 3,0 | 3.4.00898.92 | BENZING 10DIN6799 X ALBERO /12 | PZ | 1,000 |
| 4,0 | 3.4.00062.93 | RONDELLA PIANA X VITE M12 ZINC | PZ | 1,000 |
| 5,0 | 3.7.00226.94 | MOLLA /11 FILO /1,8 L=16 NIK. | PZ | 1,000 |
| 6,0 | 3.3.06518.90 | PERNO PER RULLO FOSFATATO | PZ | 1,000 |
| 7,0 | 4.3.04196 | RULLO NON RITORNO ASS.K12 TOP | PZ | 1,000 |
| 8,0 | 3.3.05356.93 | VITE TE M6X12 SPEC. | PZ | 4,000 |
| 9,0 | 3.1.00723.05 | RULLO DI RINVIO K12 | PZ | 1,000 |
| 10,0 | 3.4.00516.93 | VITE TSVEI M5X12 ZINCATA | PZ | 6,000 |
| 11,0 | 3.2.02144.93 | PIASTRINA GR.ENTRATA 3" K12 | PZ | 2,000 |
| 12,0 | 4.6.03838.93 | SPALLA DX.GR.ENTRATA IMBUSS. | PZ | 1,000 |
| 13,0 | 3.4.00902.93 | VITE TCBCR M4X16 ZINCATA | PZ | 1,000 |
| 14,0 | 4.6.03839.93 | SPALLA SX.GR.ENTRATA IMBUSS. | PZ | 1,000 |
| 15,0 | 3.2.02140.93 | CONFORMATORE | PZ | 1,000 |
| 16,0 | 3.7.00181.94 | MOLLA CONFORMATORE K11 NIKEL. | PZ | 1,000 |
| 17,0 | 3.1.00079 | RONDELLA NYLON /10,5/18X1 | PZ | 1,000 |
| 18,0 | 3.4.00219.93 | RONDELLA PIANA X VITE M10 ZINC | PZ | 4,000 |
| 19,0 | 3.7.00226.94 | MOLLA /11 FILO /1,8 L=16 NIK. | PZ | 2,000 |
| 20,0 | 3.3.06519.93 | PERNO /10X85 ZINCATO | PZ | 1,000 |
| 22,0 | 3.1.00833.03 | RULLO ENTRATA GOMMA NAT.ROSSA | PZ | 1,000 |
| 23,0 | 3.3.09811.93 | PERNO GRUPPO LEVE /8X93-3" ZIN | PZ | 1,000 |
| 24,0 | 3.3.00539.93 | PERNO /10X115 - 3" ZINCATO | PZ | 1,000 |
| 25,0 | 3.3.06148.93 | VITE TSVEI M6X12 SPEC.K9-K13 ZINC. | PZ | 2,000 |
| 26,0 | 3.4.00001.93 | DADO M4 ZINCATO | PZ | 1,000 |
| 27,0 | 3.2.02145.93 | CONTRASTO NASTRO 3" K12 ZINC. | PZ | 1,000 |
| 28,0 | 3.1.00921 | RULLO LISCIO GRUP.ENTR.K12 | PZ | 1,000 |
| 29,0 | 3.7.00296.98 | MOLLA CONTRASTO NASTRO K11 K12 | PZ | 1,000 |
| 30,0 | 3.4.00039.93 | RONDELLA TRIPLA X VITE M4 ZINC | PZ | 1,000 |
| 31,0 | 3.4.00005.94 | VITE TCBCR M4X6 NIKELATA | PZ | 1,000 |
| 32,0 | 3.1.00708.05 | DISTANZIALE PER RULLI | PZ | 2,000 |
| 33,0 | 3.2.02456.98 | RONDELLA PER RULLO NON RITORNO INOX K11/12 | PZ | 1,000 |
| 34,0 | 4.3.04188 | BUSSOLA RULLO ENTRATA IN DUE META' K10/12 | PZ | 1,000 |
| 35,0 | 3.1.00967 | SEMICORPO RULLINO ZIGRINATO K12 | PZ | 2,000 |
| 36,0 | 3.7.00188.93 | MOLLA PER RULLINO ZIGRINATO K11/12 | PZ | 1,000 |
| 37,0 | 3.1.00891 | RONDELLA NYLON 20X12,5X1 H75M | PZ | 1,000 |
| 38,0 | 3.3.06517.90 | PERNO RULLO NON-RITORNO K10 | PZ | 1,000 |
| 39,0 | 3.4.00818.96 | DADO AUTOBL.NHT-70 M10X1 TROP. | PZ | 1,000 |
| 40,0 | 4.3.04633 | RULLINO ZIGRINATO ASS.K12 | PZ | 1,000 |
| 41,0 | 3.3.13175.93 | PERNO CON FORD PER RULLINO ZIGR.K12 | PZ | 1,000 |
| 42,0 | 3.7.00222 | MOLLA /2,2 FILO /0,4 L=8 | PZ | 1,000 |
| 43,0 | 3.4.00840 | SFERA 1/8" | PZ | 1,000 |



Da Novembre 1994
Since November, 1994

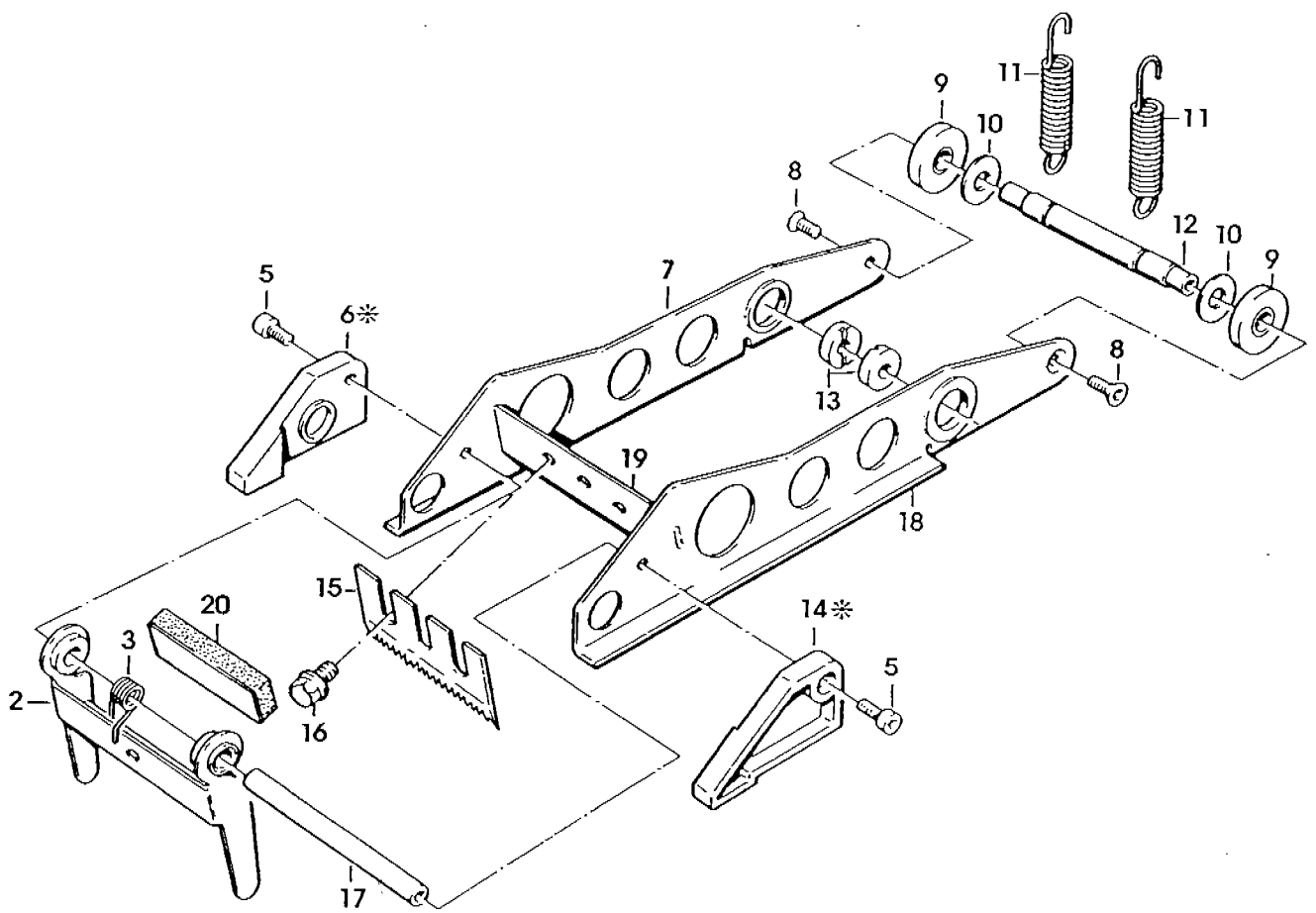
Da Settembre 1992
Since September, 1992



| | | | |
|--------|------------------|------------------|-------------------------------|
| 183,00 | GRUPPO PORTALAMA | 000000 4.9.04031 | K12 UNITA' NASTRANTE - TOP |
| 183,00 | GRUPPO PORTALAMA | 000000 4.9.04032 | K12 UNITA' NASTRANTE - BOTTOM |
| 183,00 | GRUPPO PORTALAMA | 000000 4.9.04765 | UNITA'NASTRANTE K12/50 TOP |
| 183,00 | GRUPPO PORTALAMA | 000000 4.9.04766 | UNITA'NASTRANTE K12/50 BOTTOM |

| Quantita' | Cod.Ricambio | Descrizione | U.M. | Quantita' |
|-----------|--------------|--|------|-----------|
| 2,0 | 4.6.03963.93 | PROTEZIONE LAMA COMP. | PZ | 1,000 |
| 3,0 | 3.7.00180.94 | MOLLA PROTEZ.LAMA K11 NIKELATA | PZ | 1,000 |
| 5,0 | 3.4.00256.93 | VITE TCEI M4X10 ZINCATA | PZ | 2,000 |
| 6,0 | 3.1.00879 | PATTINO DX | PZ | 1,000 |
| 7,0 | 4.5.03844.40 | SPALLA PORTALAMA DX GIALLA | PZ | 1,000 |
| 8,0 | 3.4.00054.93 | VITE TSVEI M4X10 ZINCATA | PZ | 2,000 |
| 9,0 | 3.1.00881.05 | AMMORTIZZATORI LAMA NERI | PZ | 2,000 |
| 10,0 | 3.3.09280.93 | PANELLA SPEC. GRUPPO LATERALE K11 ZINCATO | PZ | 2,000 |
| 11,0 | 3.7.00227.94 | MOLLA PORTALAMA K9-K13/3M NIK. | PZ | 2,000 |
| 12,0 | 3.3.09014.93 | PERNO ATTACCO MOLLE LEVA LAMA | PZ | 1,000 |
| 13,0 | 3.3.00129 | PERNO CERNIERA PORTALAMA K | PZ | 2,000 |
| 14,0 | 3.1.00880 | PATTINO SX | PZ | 1,000 |
| 15,0 | 3.2.00222 | LAMA X PP DA 3" | PZ | 1,000 |
| 16,0 | 3.4.01026.93 | VITE TE A COLLETO M5X8 ZINC. | PZ | 2,000 |
| 17,0 | 3.3.06523.93 | PERNO SUPP.FELTRO /6X107-3" Z. | PZ | 1,000 |
| 18,0 | 4.5.03961.40 | SPALLA PORTALAMA SX GIALLA | PZ | 1,000 |
| 19,0 | 3.2.02310.93 | PIASTRINA PORTALAMA K12 ZINC. | PZ | 1,000 |
| 20,0 | 3.1.00971.05 | AMMORTIZZATORE PROTEZ.LAMA K12 (FASSON 359) | PZ | 1,000 |

===== Data 12/03/91 =



* = SOLO PER K12
FOR K12 ONLY

184,00 GRUPPO LEVE

000000 4.9.04031

K12 UNITA' NASTRANTE - TOP

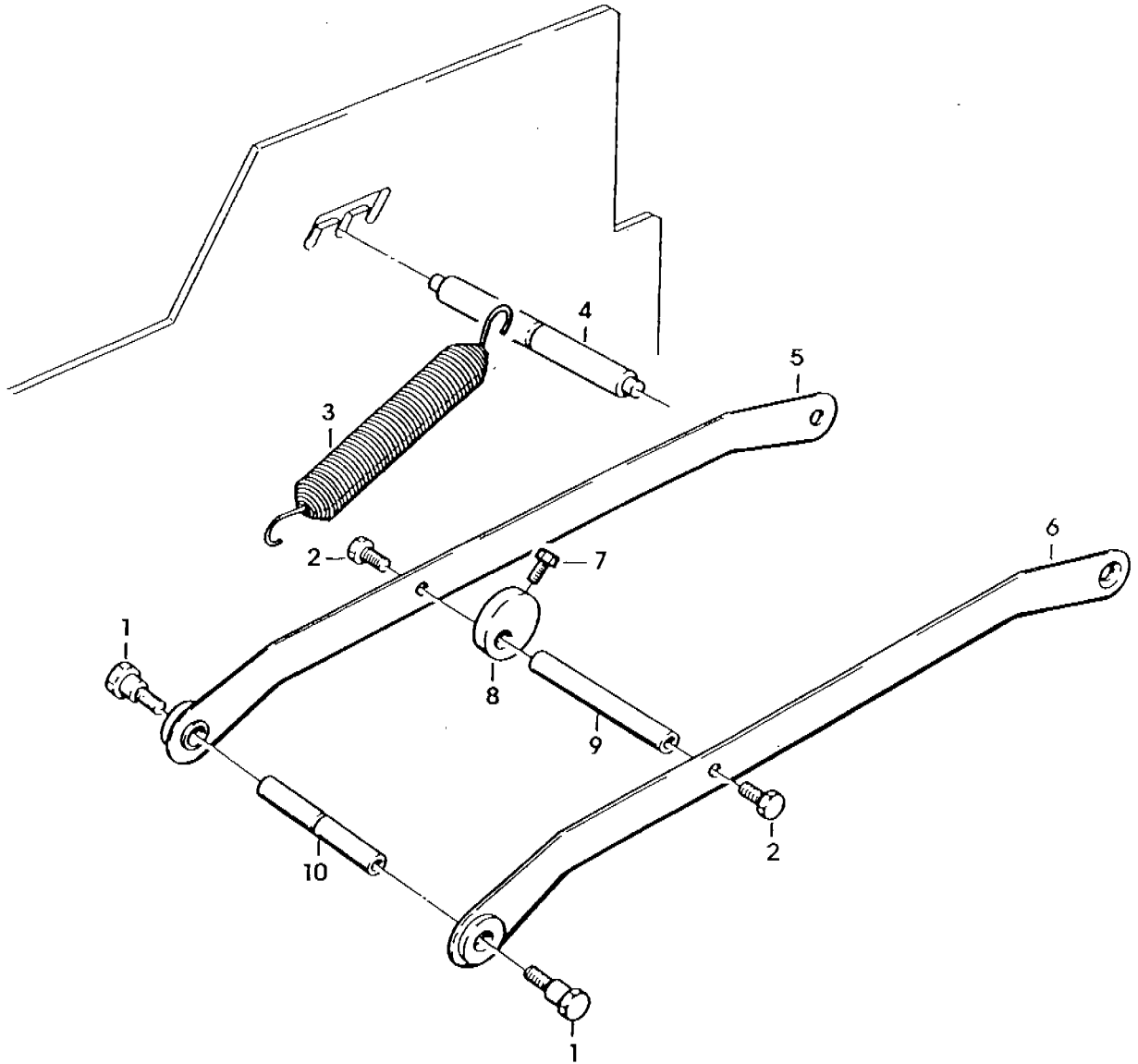
184,00 GRUPPO LEVE

000000 4.9.04765

UNITA' NASTRANTE K12/50 TOP

| Quantita' | Cod.Ricambio | Descrizione | U.M. | Quantita' |
|-----------|--------------|--------------------------------|------|-----------|
| 1,0 | 3.3.09270.93 | VITE A COLLETO PER LEVA ZINC. | PZ | 2,000 |
| 2,0 | 3.4.00056.93 | VITE TE M5X10 ZINCATA | PZ | 2,000 |
| 3,0 | 3.7.00170.94 | MOLLA PRINC.K11 TOP NIKELATA | PZ | 1,000 |
| 4,0 | 3.3.09815.93 | PERNO ATTAC.MOLLA /10X123,5-3" | PZ | 1,000 |
| 5,0 | 4.6.03842.93 | LEVA DESTRA IMBUSSOL. | PZ | 1,000 |
| 6,0 | 4.6.03843.93 | LEVA SINISTRA IMBUSSOL. | PZ | 1,000 |
| 7,0 | 3.4.00329.93 | VITE TE M5X16 ZINCATA | PZ | 1,000 |
| 8,0 | 3.3.09276.93 | ECCENTRICO DI FERMO ZINCATO | PZ | 1,000 |
| 9,0 | 3.3.09811.93 | PERNO GRUPPO LEVE /8X93-3" ZIN | PZ | 1,000 |
| 10,0 | 3.3.09813.93 | PERNO ATTACCO MOLLA /8X85-3" | PZ | 1,000 |

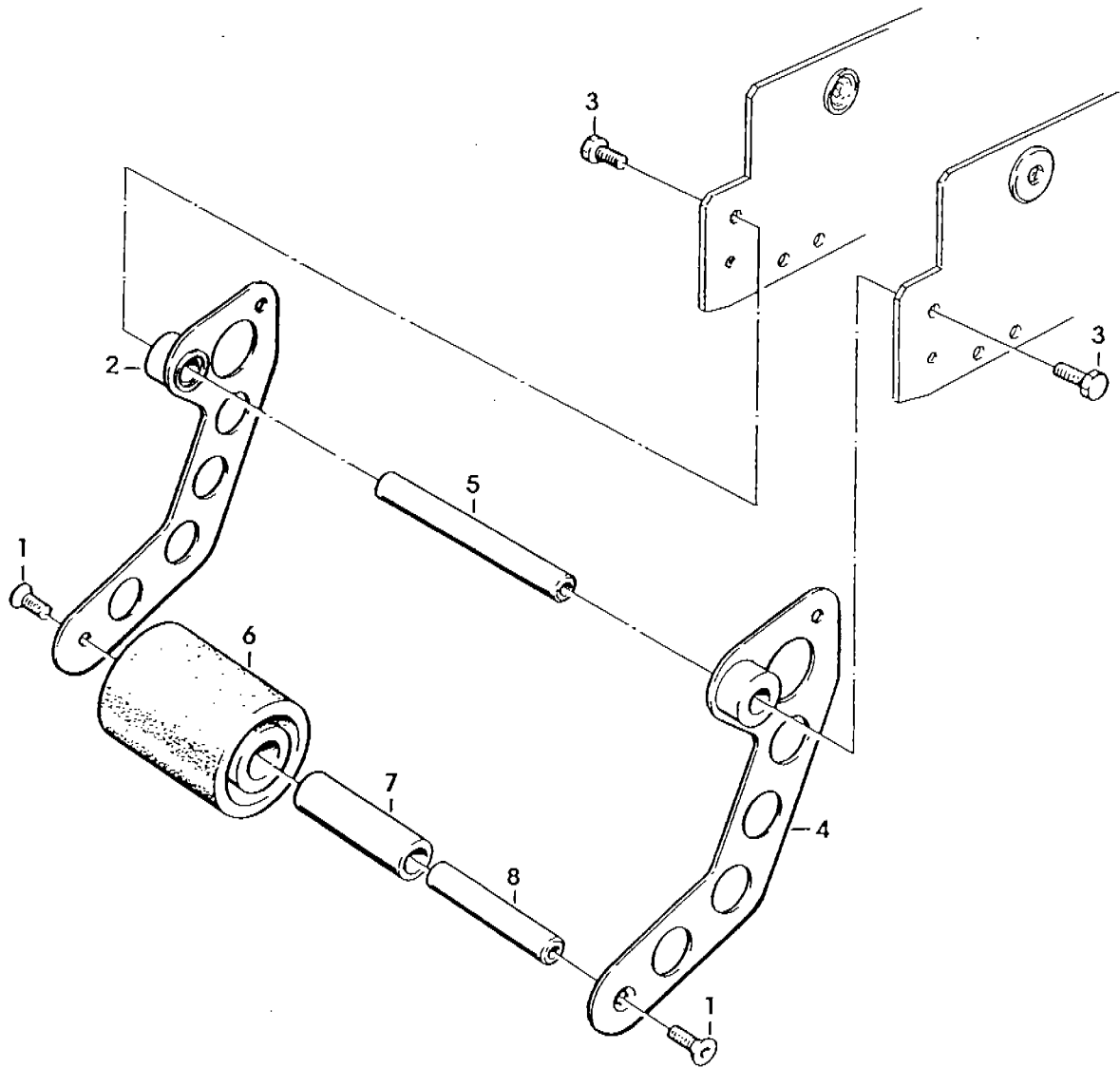
=====
Data 12/03/91 =



| | | | | |
|--------|---------------|--------|-----------|-------------------------------|
| 185,00 | GRUPPO USCITA | 000000 | 4.9.04031 | K12 UNITA' NASTRANTE - TOP |
| 185,00 | GRUPPO USCITA | 000000 | 4.9.04032 | K12 UNITA' NASTRANTE - BOTTOM |
| 185,00 | GRUPPO USCITA | 000000 | 4.9.04765 | UNITA'NASTRANTE K12/50 TOP |
| 185,00 | GRUPPO USCITA | 000000 | 4.9.04766 | UNITA'NASTRANTE K12/50 BOTTOM |

| Quantita' | Cod. Ricambio | Descrizione | U.M. | Quantita' |
|-----------|---------------|---------------------------------------|------|-----------|
| 1,0 | 3.3.06148.93 | VITE TSVEI M6X12 SPEC.K9-K13 ZINC. | PZ | 2,000 |
| 2,0 | 4.6.03840.93 | SPALLA DX.GRUPPO USC.IMBUSS. | PZ | 1,000 |
| 3,0 | 3.3.05356.93 | VITE TE M6X12 SPEC. | PZ | 2,000 |
| 4,0 | 4.6.03841.93 | SPALLA SX.GRUPPO USC.IMBUSS. | PZ | 1,000 |
| 5,0 | 3.3.00539.93 | PERNO /10X115 - 3" ZINCATO | PZ | 1,000 |
| 6,0 | 3.1.00741.05 | RULLO USCITA IN GOMMA K NERO | PZ | 1,000 |
| 7,0 | 3.1.00728.05 | BUSSOLA RULLO USCITA | PZ | 1,000 |
| 8,0 | 3.3.06519.93 | PERNO /10X85 ZINCATO | PZ | 1,000 |

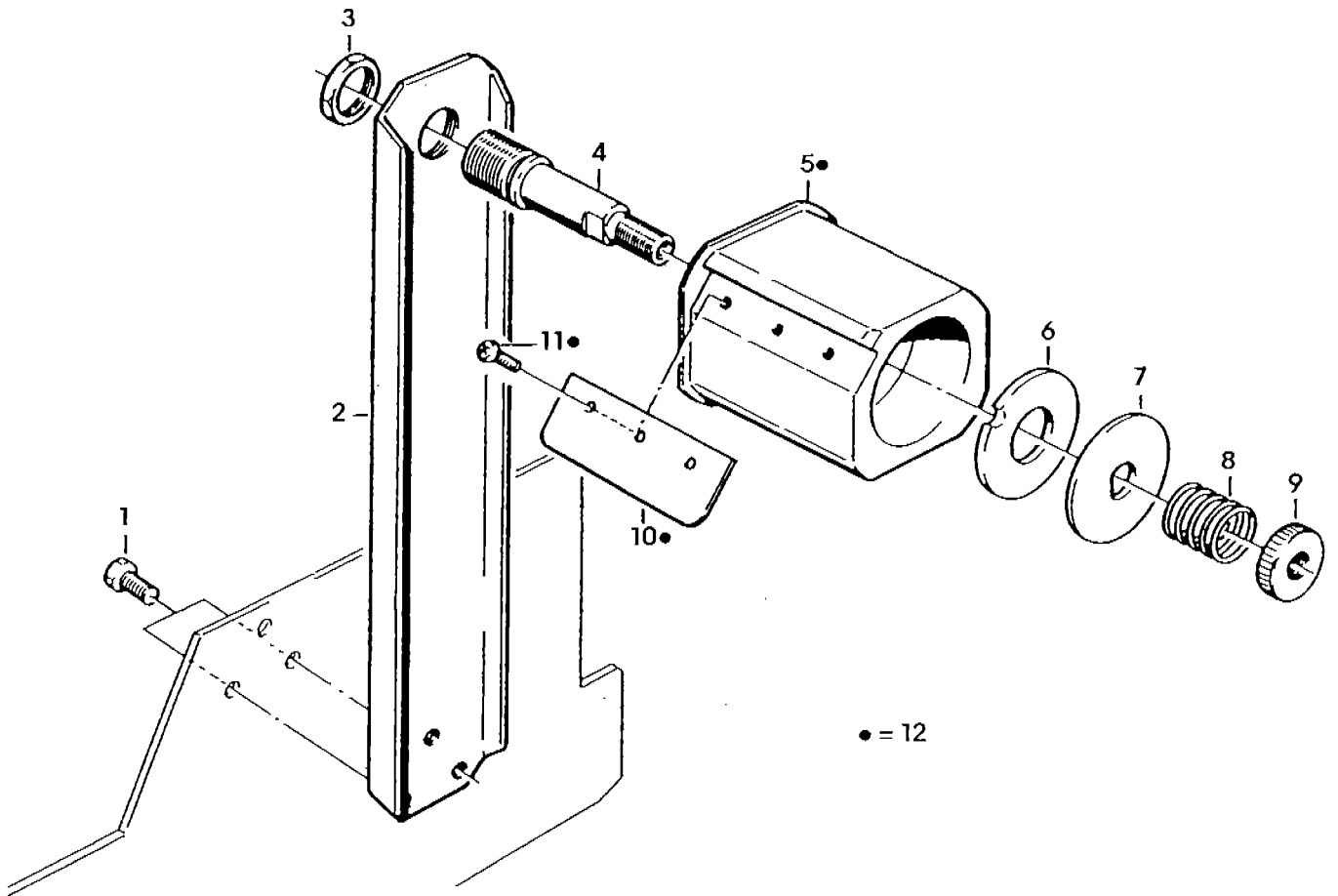
=====
 ===== Data 12/03/91 =



| | | | | |
|--------|--------------------|--------|-----------|-------------------------------|
| 186,00 | GRUPPO PORTAROTOLO | 000000 | 4.9.04031 | K12 UNITA' NASTRANTE - TOP |
| 186,00 | GRUPPO PORTAROTOLO | 000000 | 4.9.04032 | K12 UNITA' NASTRANTE - BOTTOM |
| 186,00 | GRUPPO PORTAROTOLO | 000000 | 4.9.04765 | UNITA'NASTRANTE K12/50 TOP |
| 186,00 | GRUPPO PORTAROTOLO | 000000 | 4.9.04766 | UNITA'NASTRANTE K12/50 BOTTOM |

| Posizione | Cod.Ricambio | Descrizione | U.M. | Quantita' |
|-----------|--------------|-----------------------------------|------|-----------|
| 1,0 | 3.3.05356.93 | VITE TE M6X12 SPEC. | PZ | 2,000 |
| 2,0 | 3.2.00835.93 | BRACCIO PORTAROTOLO | PZ | 1,000 |
| 3,0 | 3.3.00070.93 | DADO ALTO M18X1 ZINCATO | PZ | 1,000 |
| 4,0 | 3.5.01662.90 | PERNO PORTAROTOLO L=124 K10/12 | P | 1,000 |
| 5,0 | 4.6.02181.05 | PORTAROTOLO K/3" COMP. | PZ | 1,000 |
| 6,0 | 3.1.00926 | FRIZIONE PORTAROTOLO | PZ | 1,000 |
| 7,0 | 3.2.00756.93 | CONTRASTO FRIZIONE | PZ | 1,000 |
| 8,0 | 3.7.00215.94 | MOLLA PORTAROTOLO K NIKELATA | PZ | 1,000 |
| 9,0 | 3.3.04438.93 | GHIERA REGOLAZ.PORTAR.K ZINC. | PZ | 1,000 |
| 10,0 | 3.2.00084.90 | SPATOLA PORTAROTOLO | PZ | 2,000 |
| 11,0 | 3.4.00830.93 | VITE TCBCR AUTOF.75PX8 ZINCATA | PZ | 6,000 |
| 12,0 | 4.7.04933 | PORTAROTOLO K/3" ASS. | PZ | 1,000 |

=====
 ===== Data 12/03/91 =



191,00 GRUPPO SPALLE

000000 4.9.04032

K12 UNITA' NASTRANTE - BOTTOM

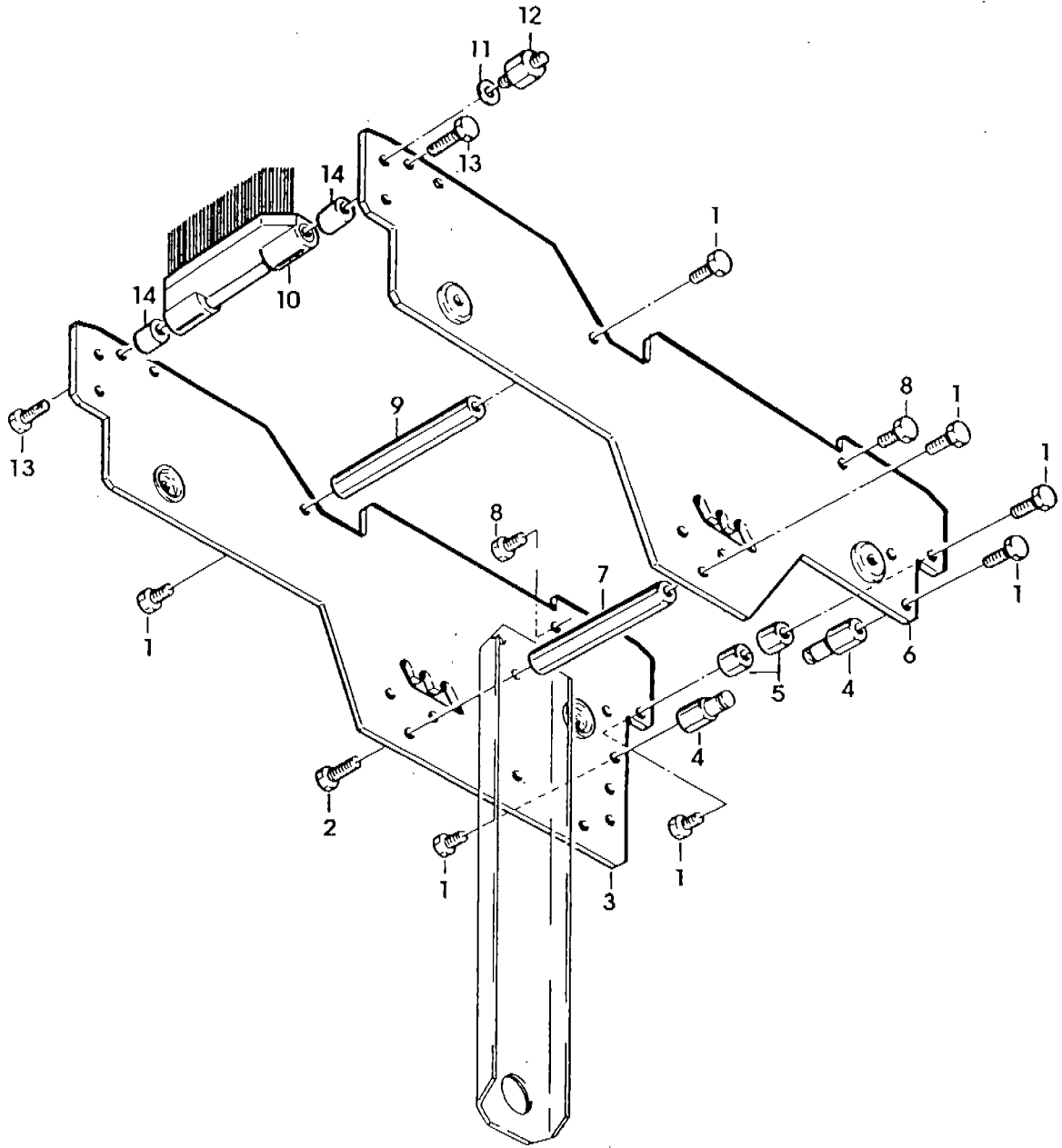
191,00 GRUPPO SPALLE

000000 4.9.04766

UNITA' NASTRANTE K12/50 BOTTOM

| Quantita' | Cod. Ricambio | Descrizione | U.M. | Quantita' |
|-----------|---------------|---|------|-----------|
| 1,0 | 3.3.05356.93 | VITE TE M6X12 SPEC. | PZ | 7,000 |
| 2,0 | 3.3.07876.93 | VITE TE M6X16 SPEC. | PZ | 1,000 |
| 3,0 | 4.5.04033.47 | SPALLA PRINCIPALE DX IMBUSSOL. | PZ | 1,000 |
| 4,0 | 3.3.09281.93 | ATTACCO MOLLA LAMA ZINCATO | PZ | 2,000 |
| 5,0 | 3.3.09282.93 | FERMO LEVA LAMA ZINCATA | PZ | 2,000 |
| 6,0 | 4.5.04034.47 | SPALLA PRINCIPALE SX IMBUSSOL. GRIGIA ANT. | PZ | 1,000 |
| 7,0 | 3.3.06192.93 | DISTANZIALE C=111 (C/PORT.) K8 | PZ | 1,000 |
| 8,0 | 3.3.07877.93 | VITE SPEC. TE M6X10 ZINC. | PZ | 2,000 |
| 9,0 | 3.3.06514.93 | DISTANZIALE ESAG. 10X115-3" ZIN | PZ | 1,000 |
| 10,0 | 4.7.03880 | SPAZZOLA ASSIEMATA | PZ | 1,000 |
| 11,0 | 3.4.00175.93 | RONDELLA PIANA X VITE M6 ZINC. | PZ | 4,000 |
| 12,0 | 3.3.06861.93 | DISTANZIALE K8/K10 INF. ZINC. | PZ | 4,000 |
| 13,0 | 3.3.09759.93 | VITE SPECIALE TE M6X25 R80 ZIN | PZ | 2,000 |
| 14,0 | 3.3.09758.93 | DISTANZIALE /6,5X14X12,5 ZINC. | PZ | 2,000 |

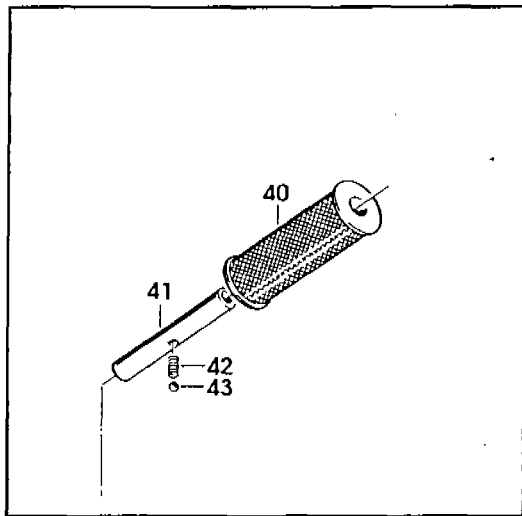
=====
Data 12/03/91 =



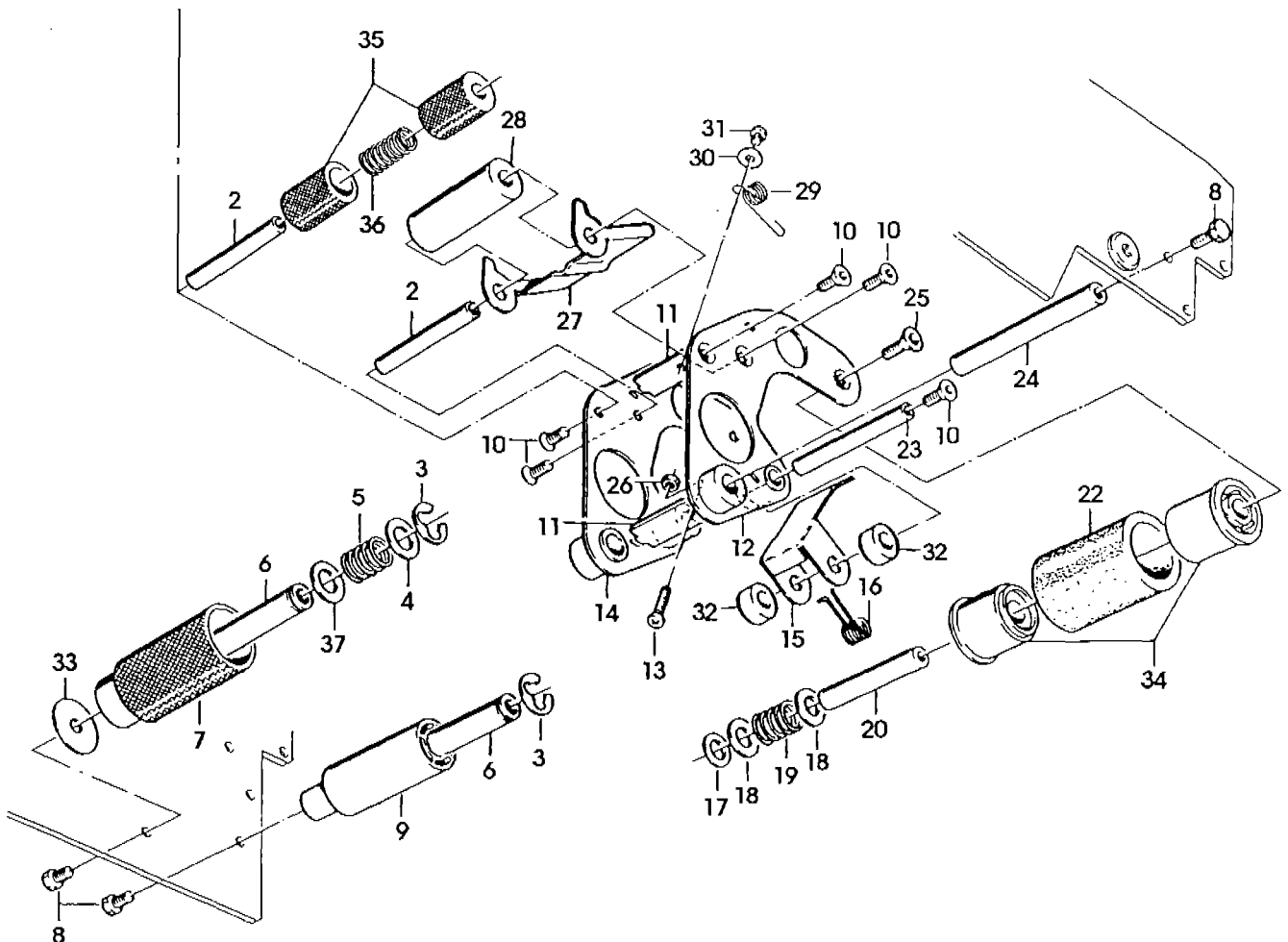
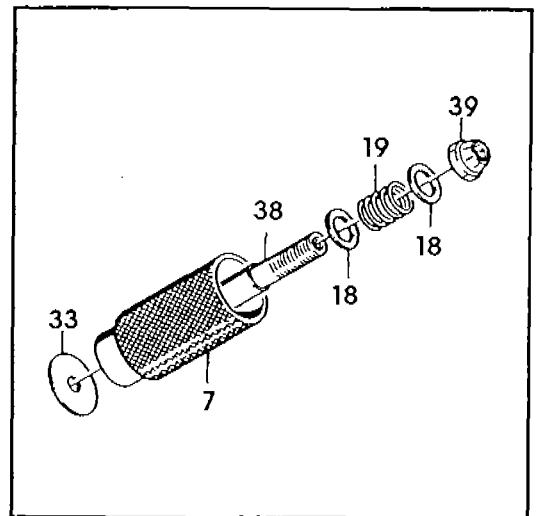
| Figura | Descrizione figura | Magaz. | Prodotto | Descrizione |
|---------|--------------------|--------|-----------|--------------------------------|
| 2192,00 | GRUPPO ENTRATA | 0 | 4.9.04032 | K12 UNITA' NASTRANTE-BOTTOM |
| 2192,00 | GRUPPO ENTRATA | 0 | 4.9.04766 | K12/50 BOTTOM UNITA' NASTRANTE |

| Posizione | Ricambio | Descrizione | U.M. | Quantita' |
|-----------|--------------|---|------|-----------|
| 2,0 | 3.3.09812.93 | PERNO RULLI.GRUP.ENTRAT./8X85 | PZ | 2,000 |
| 3,0 | 3.4.00898.92 | BENZING 10DING799 X ALBERO /12 | PZ | 1,000 |
| 4,0 | 3.4.00062.93 | RONDELLA PIANA X VITE M12 ZINC | PZ | 1,000 |
| 5,0 | 3.7.00226.94 | MOLLA /11 FILO /1,8 L=16 NIK. | PZ | 1,000 |
| 6,0 | 3.3.06518.90 | PERNO PER RULLO FOSFATATO | PZ | 1,000 |
| 7,0 | 4.3.04197 | RULLO NON RITORNO ASS.K12 BOTT | PZ | 1,000 |
| 8,0 | 3.3.05356.93 | VITE TE M6X12 SPEC. | PZ | 4,000 |
| 9,0 | 3.1.00723.05 | RULLO DI RINVIO K12 | PZ | 1,000 |
| 10,0 | 3.4.00516.93 | VITE TSVEI M5X12 ZINCATA | PZ | 6,000 |
| 11,0 | 3.2.02144.93 | PIASTRINA GR.ENTRATA 3" K12 | PZ | 2,000 |
| 12,0 | 4.6.03838.93 | SPALLA DX.GR.ENTRATA IMBUSS. | PZ | 1,000 |
| 13,0 | 3.4.00902.93 | VITE TCBCR M4X16 ZINCATA | PZ | 1,000 |
| 14,0 | 4.6.03839.93 | SPALLA SX.GR.ENTRATA IMBUSS. | PZ | 1,000 |
| 15,0 | 3.2.02140.93 | CONFORMATORE | PZ | 1,000 |
| 16,0 | 3.7.00181.94 | MOLLA CONFORMATORE K11 NIKEL. | PZ | 1,000 |
| 17,0 | 3.1.00079 | RONDELLA NYLON /10,5/18X1 | PZ | 1,000 |
| 18,0 | 3.4.00219.93 | RONDELLA PIANA X VITE M10 ZINC | PZ | 4,000 |
| 19,0 | 3.7.00226.94 | MOLLA /11 FILO /1,8 L=16 NIK. | PZ | 2,000 |
| 20,0 | 3.3.06519.93 | PERNO /10X85 ZINCATO | PZ | 1,000 |
| 22,0 | 3.1.00833.03 | RULLO ENTRATA GOMMA NAT.ROSSA | PZ | 1,000 |
| 23,0 | 3.3.09811.93 | PERNO GRUPPO LEVE /8X93-3" ZIN | PZ | 1,000 |
| 24,0 | 3.3.00539.93 | PERNO /10X115 - 3" ZINCATO | PZ | 1,000 |
| 25,0 | 3.3.06148.93 | VITE TSVEI M6X12 SPEC.K9-K13 ZINC. | PZ | 2,000 |
| 26,0 | 3.4.00001.93 | DADO M4 ZINCATO | PZ | 1,000 |
| 27,0 | 3.2.02145.93 | CONTRASTO NASTRO 3" K12 ZINC. | PZ | 1,000 |
| 28,0 | 3.1.00921 | RULLO LISCIO GRUP.ENTR.K12 | PZ | 1,000 |
| 29,0 | 3.7.00296.98 | MOLLA CONTRASTO NASTRO K11 K12 | PZ | 1,000 |
| 30,0 | 3.4.00039.93 | RONDELLA TRIPLA X VITE M4 ZINC | PZ | 1,000 |
| 31,0 | 3.4.00005.94 | VITE TCBCR M4X6 NIKELATA | PZ | 1,000 |
| 32,0 | 3.1.00708.05 | DISTANZIALE PER RULLI | PZ | 2,000 |
| 33,0 | 3.2.02456.98 | RONDELLA PER RULLO NON RITORNO INOX K11/12 | PZ | 1,000 |
| 34,0 | 4.3.04188 | BUSSOLA RULLO ENTRATA IN DUE META' K10/12 | PZ | 1,000 |
| 35,0 | 3.1.00967 | SEMICORPO RULLINO ZIGRINATO K12 | PZ | 2,000 |
| 36,0 | 3.7.00188.93 | MOLLA PER RULLINO ZIGRINATO K11/12 | PZ | 1,000 |
| 37,0 | 3.1.00891 | RONDELLA NYLON 20X12,5X1 H75N | PZ | 1,000 |
| 38,0 | 3.3.06517.90 | PERNO RULLO NON-RITORNO K10 | PZ | 1,000 |
| 39,0 | 3.4.00818.96 | DADO AUTOBL.NAT-70 M10X1 TROP. | PZ | 1,000 |
| 40,0 | 4.3.04633 | RULLINO ZIGRINATO ASS.K12 | PZ | 1,000 |
| 41,0 | 3.3.13175.93 | PERNO CON FORO PER RULLINO ZIGR.K12 | PZ | 1,000 |
| 42,0 | 3.7.00222 | MOLLA /2,2 FILO /0,4 L=8 | PZ | 1,000 |
| 43,0 | 3.4.00840 | SFERA 1/8" | PZ | 1,000 |

Da Novembre 1994
Since November, 1994



Da Settembre 1992
Since September, 1992



194,00 GRUPPO LEVE

000000 4.9.04032

K12 UNITA' NASTRANTE - BOTTOM

194,00 GRUPPO LEVE

000000 4.9.04766

UNITA' NASTRANTE K12/50 BOTTOM

| Quantita' | Cod.Ricambio | Descrizione | U.M. | Quantita' |
|-----------|--------------|--------------------------------|------|-----------|
| 1,0 | 3.3.09278.93 | VITE A COLLETO PER LEVA ZINC. | PZ | 2,000 |
| 2,0 | 3.4.00056.93 | VITE TE M5X10 ZINCATA | PZ | 2,000 |
| 3,0 | 3.7.00179.92 | MOLLA PRINCIPALE BOTTOM | PZ | 1,000 |
| 4,0 | 3.3.09815.93 | PERNO ATTAC.MOLLA /10X123,5-3" | PZ | 1,000 |
| 5,0 | 4.6.03842.93 | LEVA DESTRA IMBUSSOL. | PZ | 1,000 |
| 6,0 | 4.6.03843.93 | LEVA SINISTRA IMBUSSOL. | PZ | 1,000 |
| 7,0 | 3.4.00329.93 | VITE TE M5X16 ZINCATA | PZ | 1,000 |
| 8,0 | 3.3.09276.93 | ECCENTRICO DI FERMO ZINCATO | PZ | 1,000 |
| 9,0 | 3.3.09811.93 | PERNO GRUPPO LEVE /8X93-3" ZIN | PZ | 1,000 |
| 10,0 | 3.3.09813.93 | PERNO ATTACCO MOLLA /8X85-3" | PZ | 1,000 |

=====
Data 12/03/91 =

