
CATALOGO PEZZI DI RICAMBIO

COME ORDINARE

Per ordinare i pezzi di ricambio si prega di indicare nell'ordine:

MODELLO ESATTO DELLA MACCHINA/NUMERO DI MATRICOLA DELLA MACCHINA/NUMERO DELLA FIGURA DEL CATALOGO RICAMBI IN CUI COMPARE IL PEZZO RICHIESTO/NUMERO DI POSIZIONE DEL PEZZO RICHIESTO NELLA FIGURA/NUMERO DI CODICE DEL PEZZO/DESCRIZIONE DEL PEZZO/QUANTITÀ DESIDERATA

ATTENZIONE: LA MACCHINA VIENE COSTANTEMENTE MIGLIORATA DAI PROGETTISTI, E IL CATALOGO DEI RICAMBI SUBISCE PERIODICI AGGIORNAMENTI. È INDISPENSABILE CHE OGNI ORDINE DI PARTI DI RICAMBIO MENZIONI IL NUMERO DI MATRICOLA DELLA MACCHINA, LEGGIBILE SULLA TARGHETTA METALLICA DI IDENTIFICAZIONE DELLA MACCHINA.

Il costruttore si riserva la facoltà di apportare modifiche alle macchine senza preavviso.

SPARE PARTS CATALOGUE

HOW TO ORDER

When ordering spare parts, please define each part as follows:

MODEL OF MACHINE/SERIAL NUMBER OF MACHINE/NUMBER OF THE FIGURE IN THE SPARE PARTSCATALOGUE IN WHICH THE REQUESTED PARTS APPEARS/NUMBER OF POSITION OF THE REQUESTED PART IN THE FIGURE/PART NUMBER/DESCRIPTION/ DESIRED QUANTITY

WARNING: THE MACHINE IS CONSTANTLY REVISED AND IMPROVED BY OUR DESIGNERS. THE SPARE PARTS CATALOGUE IS ALSO PERIODICALLY UPDATED. IT IS VERY IMPORTANT THAT ALL THE ORDERS OF SPARE PARTS MAKE REFERENCE TO THE SERIAL NUMBER OF THE MACHINE, WHICH IS PUNCHED ON THE METAL NAME PLATE ON THE MACHINE.

The manufacturer reserves the right to modify the machine at any time without notice.

CATALOGUE PIECES DETACHEES

COMMENT COMMANDER

Pour commander les pièces de rechange, il est nécessaire d'indiquer dans l'ordre:

MODELE EXACTE DE LA MACHINE/NUMÉRO D'IDENTIFICATION DE LA MACHIN/NUMÉRO DU TABLEAU DANS LE CATALOGUE PIECES DE RECHANGE DANS LEQUEL FIGURE LA PIECE DEMANDÉE/NUMÉRO DE POSITION DANS LE CATALOGUE DE LA PIECE DEMANDÉE CODE DE LA PIECE/DESCRIPTION/QUANTITÉ DÉSIRÉE

ATTENTION: La machine est améliorée constamment par des projecteurs, et le catalogue des pièces de rechange subit périodiquement des mises à jour. Il est donc indispensable, que chaque commande de pièces de rechange mentionne le numéro d'identification de la machine, lisible sur la plaque métallique d'identification de la machine.

Le constructeur se réserve le droit d'apporter des modifications aux machines sans préavis aucun.

ERSATZTEILE-KATALOG

ERSATZTEIL-BESTELLUNG

Für die Bestellung der Ersatzteile, müssen folgende Informationen mitgeteilt werden

GENAUES MASCHINENMODELL/

MATRIKELNUMMER DER MASCHINE/BILDNUMMER DES ERSATZTEILEKATALOGES, AUF DEM DAS GEFRAGTE TEIL BGEBILDET IST/

POSITIONSNUMMER DES GEFRAGTEN TEILES AUF DEM BILD/BESTELLNUMMER DES ERSATZTEILE/BESCHREIBUNG DES

ERSATZTEILES/ GEWÜNSCHTE MENGE

ACHTUNG: DIE QUALITÄT UND SICHERHEIT DER MASCHINE WIRD VON DER ENTWICKLUNGSARBEIT STÄNDIG VERBESSERT.

DER ERSATZTEILE KATALOG WIRD PERIODISCH AKTUALISIERT. ES IST DAHER NOTWENDIG, DAß ALLE

ERSATZTEIL-BESTELLUNGEN IMMER DIE MATRIKELNUMMER ERWÄHNEN, DIE AUF DEM METALLSCHILD DER MASCHINE STEHT.

Der Hersteller behält sich die Möglichkeit vor, eventuelle Änderungen an der Maschine ohne Vorabinformation durchzuführen.

CATALOGO PIEZAS DE RECAMBIO

COMO PEDIR

Para pedir las piezas de recambio se ruega indicar en el pedido:

MODELO EXACTO DE LA MÁQUINA/ NÚMERO DE MATRÍCULA DE LA MÁQUINA/NÚMERO DE LA FIGURA DEL CATÁLOGO

RECAMBIOS EN LOS QUE APARECE LA PIEZA PEDIDA/ NÚMERO DE POSICIÓN DE LA PIEZA SOLICITADA EN LA FIGURA/

NÚMERO DE CÓDIGO DE LA PIEZA/ DESCRIPCIÓN DE LA PIEZA/CANTIDAD DESEADA

ATENCIÓN! LA MÁQUINA ES CONSTANTEMENTE MEJORADA POR LOS PROYECTISTAS, POR LO QUE EL CATÁLOGO DE RECABIOS ES ACTUALIZADO PERIÓDICAMENTE. ES INDISPENSABLE QUE TODOS LOS PEDIDOS DE PIEZAS DE RECAMBIO HAGAN MENCI DEL NÚMERO DE MATRÍCULA DE LA MÁQUINA, LEGIBLE EN LA PLACA METÁLICA DE IDENTIFICACIÓN DE LA MÁQUINA.

El fabricante se reserva la facultad de aplicar modificaciones a las máquinas sin previo aviso.

Fig.10125

Fig.10130

Fig.10128

Fig.10129

Fig. 5488

Fig.10143

Fig.10144

Fig.10131

Fig.10142

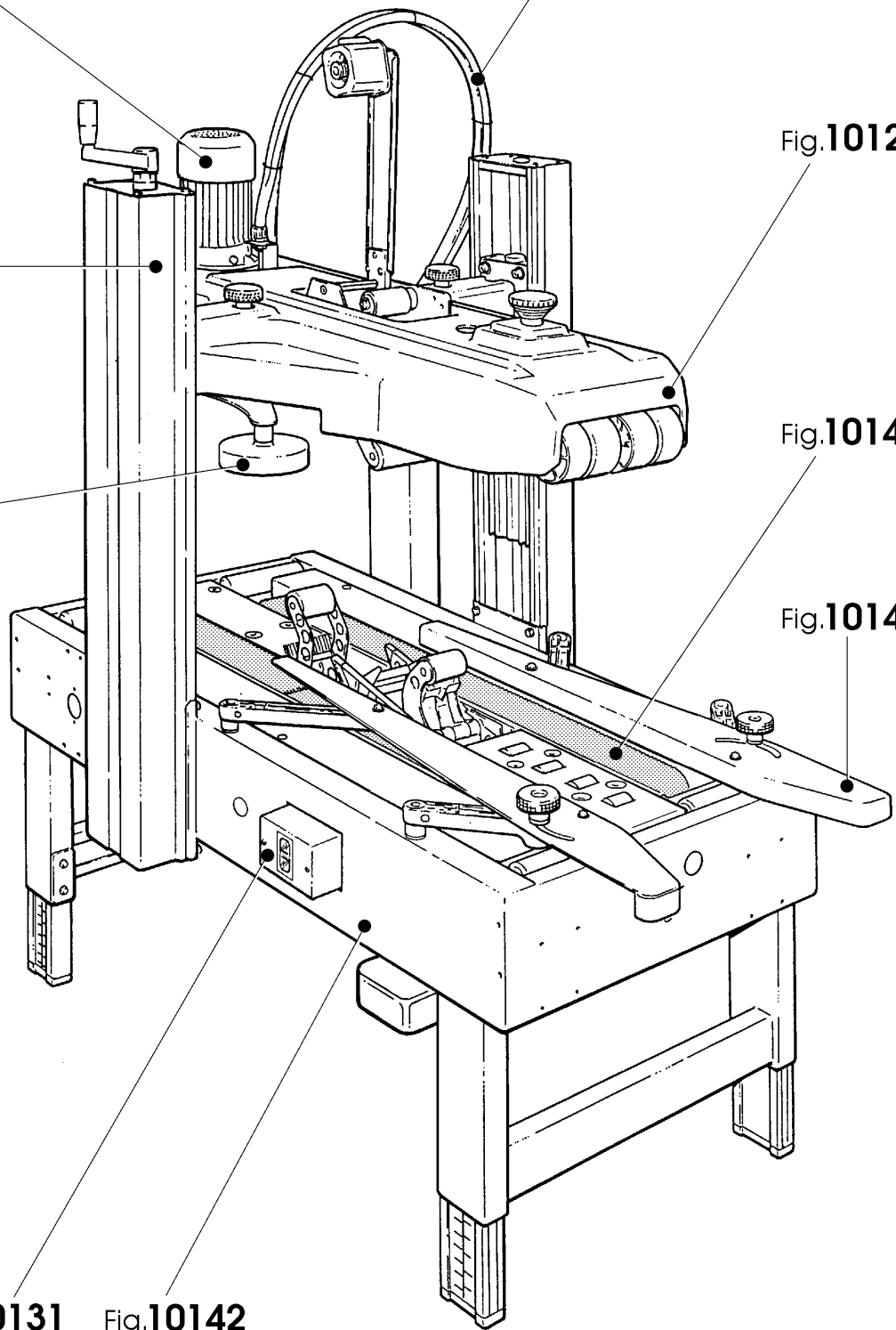


Fig. 5488**PRESSATORI LATERALI****SEB0000156 SK2-S NASTRATRICE**

Pos.	Q.tà	UM	Codice	NuovoCodice	Descrizione
1	1.0000	PZ	4.7.08536.00A	S470853600A	BRACCIO PRESSATORE DX ASS. SA2
2	1.0000	PZ	4.7.08537.00A	S470853700A	BRACCIO PRESSATORE SX ASS. SA2
3	1.0000	PZ	4.4.05826.40A	S440582640A	BRACCIO X RULLO PRESS.DX ASS.
4	1.0000	PZ	4.4.05827.40A	S440582740A	BRACCIO X RULLO PRESS.SX ASS.
5	2.0000	PZ	3.1.00575	S3100575ZZZ	RULLO PRESSATORE
6	2.0000	PZ	3.4.00324.93	S340032493Z	VITE TE M8X16 ZINCATA
7	2.0000	PZ	3.3.05353.93	S330535393Z	RONDELLA /8,5X25X4
8	2.0000	PZ	3.4.00438.93	S340043893Z	DADO AUTOBLOCCANTE M10 BASSO
9	4.0000	PZ	3.4.00219.93	S340021993Z	RONDELLA PIANA X VITE M10 ZINC
10	4.0000	PZ	3.1.00079	S3100079ZZZ	RONDELLA NYLON /10,5/18X1
11	2.0000	PZ	3.4.02705.93	S340270593Z	VITE TBQS M10X120 UNI 5732 SA2
12	2.0000	PZ	3.4.00493.93	S340049393Z	RONDELLA PIANA X VITE M14 ZINC
13	2.0000	PZ	3.3.15380.93A	S331538093A	BUSSOLA BLOCCAGGIO PRESS. SA2
14	2.0000	PZ	3.4.02706.05	S340270605Z	MANOPOLA "ELESA" MBT-50 B-M10

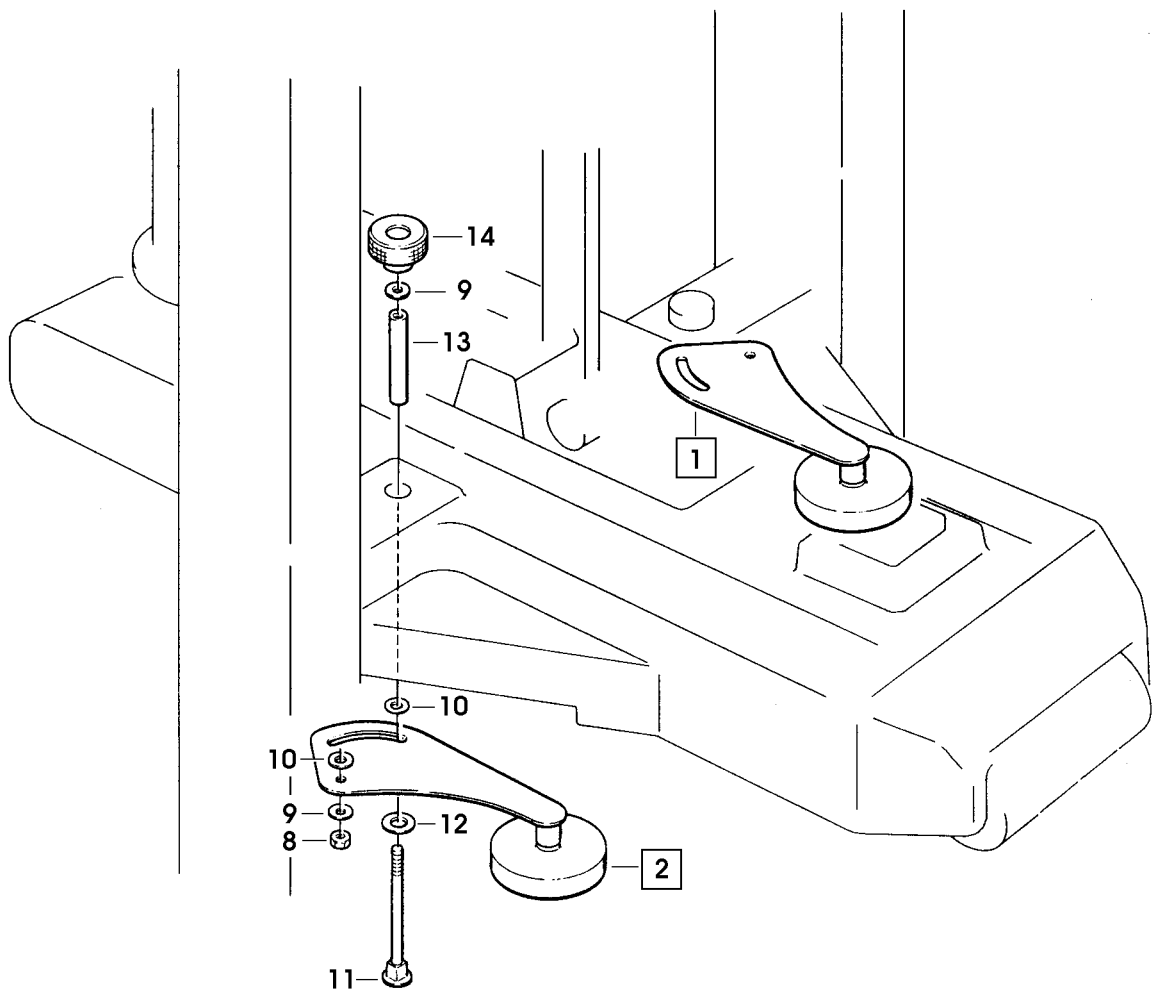
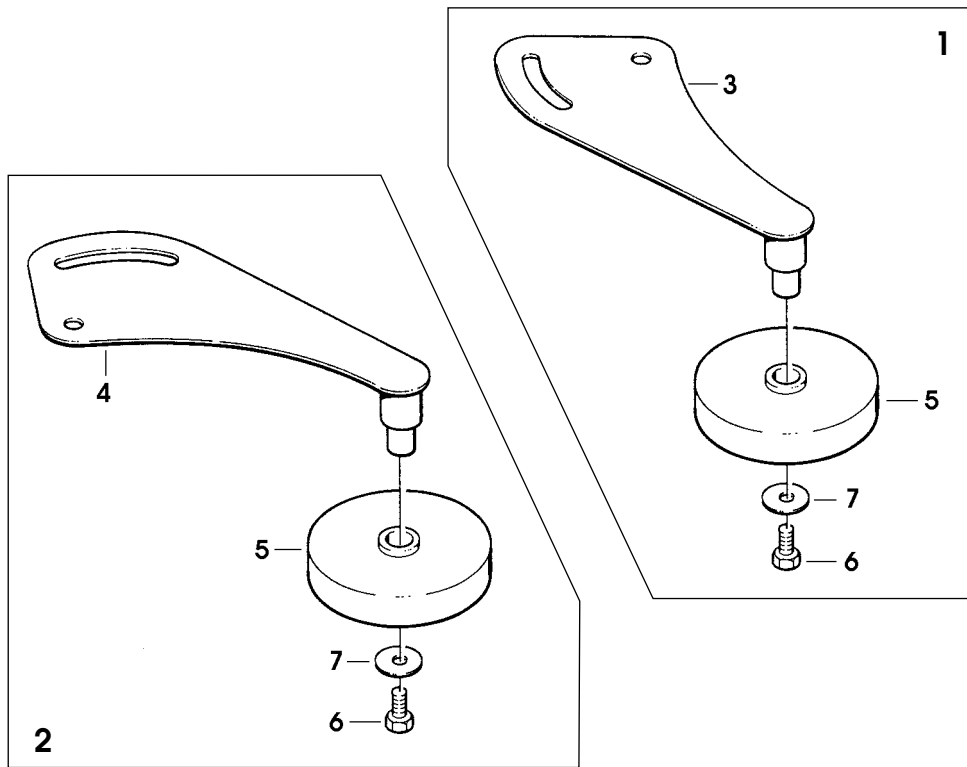


Fig. 10125		MOTORI ELETTRICI		SEB0000156	SK2-S NASTRATRICE
Pos.	Q.tà	UM	Codice	NuovoCodice	Descrizione
1	2,0000	PZ	3.8.03442	S3803442ZZZ	MOTORE H63 A4 B5 KW0.13 200V 50/60HZ 22
2	2,0000	PZ	3.8.03440	S3803440ZZZ	MOTORE H63 A4 B5 220/240V-380/415V 50HZ
3	2,0000	PZ	3.8.03446	S3803446ZZZ	MOTORE MULTITENSIONE MH63 C4 KW0,12 B5
4	2,0000	PZ	3.8.03449	S3803449ZZZ	MOTORE MH63 C4 B5 220/240V MF 50HZ 0.13K
5	8,0000	PZ	3.4.00058.93	S340005893Z	VITE TE M8X25 ZINCATA
6	8,0000	PZ	3.4.00063.92	S340006392Z	RONDELLA ELAST.GROWER DIN 7980 (SEZ.QUADR)
7	8,0000	PZ	3.4.00116.93	S340011693Z	DADO BASSO M8 ZINC.
8	1,0000	PZ	3.8.02139	S3802139ZZZ	BOCCHETTONE SKINTOP ST11
9	1,0000	PZ	3.8.08092.00A	S380809200A	CONNETTORE QUICKON-ONE DA 0.75 A 1.5 Q 1

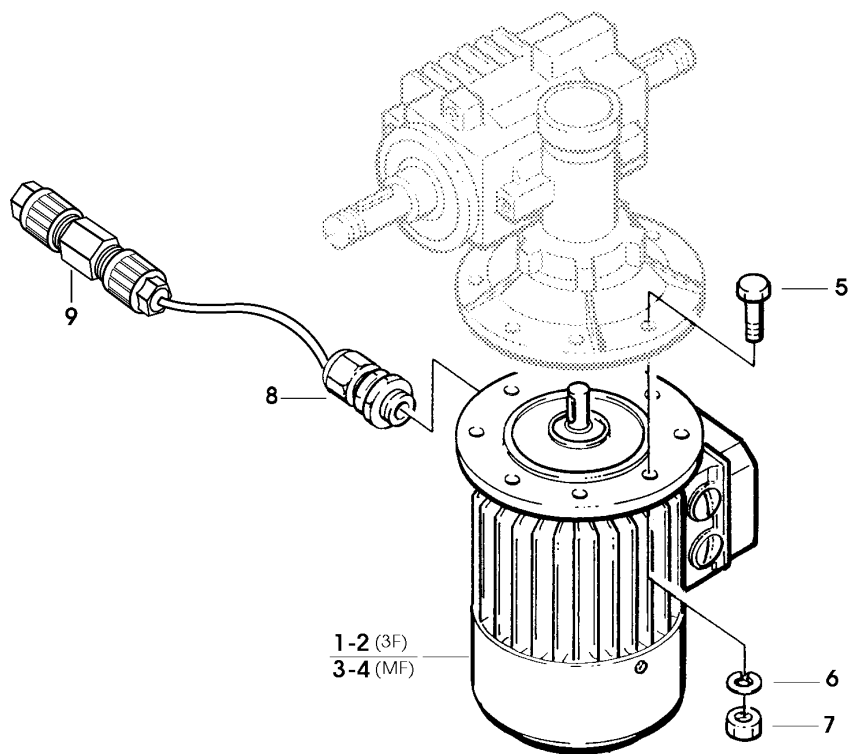
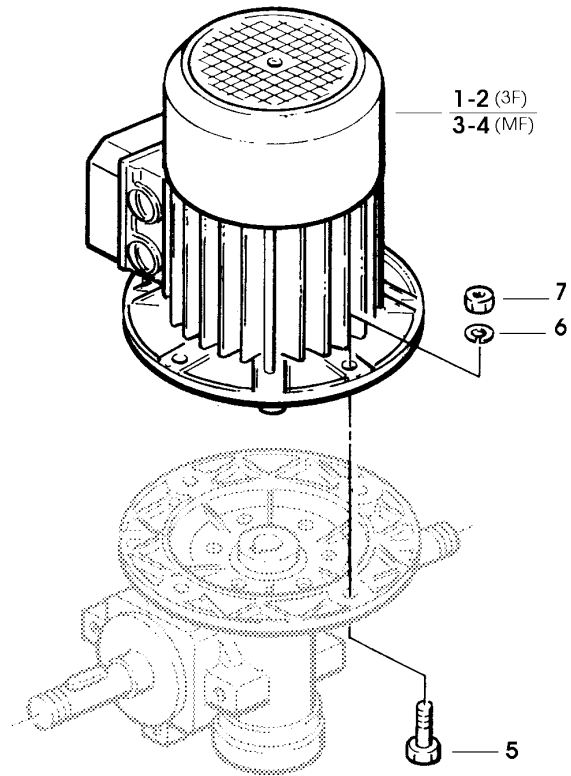


Fig. 10128		COLONNE		SEB0000156	SK2-S NASTRATRICE
Pos.	Q.tà	UM	Codice	NuovoCodice	Descrizione
2	2,0000	PZ		SBA0000496	COLONNA ASS.SERIE 2000
4	4,0000	PZ	3.3.29769.93A	S332976993A	PIASTRINA FISSAGGIO COLONNE
5	8,0000	PZ	3.4.01365.92	S340136592Z	GRANO EIPC DENTELLATO M8X10 BR
6	1,0000	PZ	4.7.09749.00B	S470974900B	COLONNA SCORREVOLE DX ASS.S2T
9	16,000	PZ	3.2.05673.96	S320567396Z	PIASTRINA FISSAGGIO CUSCINETTO
10	24,000	PZ	3.4.02623	S3402623ZZZ	CUSCINETTO A SFERE SIAT 2000
11	16,000	PZ	3.3.13486.93	S331348693Z	VITE PER CUSCINETTO SIAT-2000
12	8,0000	PZ	3.3.13488.93	S331348893Z	RONDELLA SIAT 2000 ZIN.
13	8,0000	PZ	3.3.13489.93	S331348993Z	RONDELLA /18X8 SP.1 SA2/SR4
14	2,0000	PZ	3.2.06074.47A	S320607447A	TESTATA X COLONNA FISSA S2
15	8,0000	PZ	3.4.01749.93	S340174993Z	VITE TBEI M6X12 ZINC.
17	1,0000	PZ	3.8.03667	S3803667ZZZ	TAPPO DP-875 SIAT-2000
19	1,0000	PZ	4.7.09750.00B	S470975000B	COLONNA SCORREVOLE SX ASS.S2T
20	1,0000	PZ	4.7.08808.00A	S470880800A	SUPPORTO CHIOCCOLA ASS.S2
21	1,0000	PZ	4.4.05884.47A	S440588447A	SUPPORTO CHIOCCIOLA ASS.S2
22	1,0000	PZ	3.1.01572.00A	S310157200A	CHIOCCIOLA PER COLONNA S2
23	1,0000	PZ	3.7.00317.00A	S370031700A	MOLLA /E 21/FILO 2,5 L. LIBERA S2
27	4,0000	PZ	3.4.00175.93	S340017593Z	RONDELLA PIANA X VITE M6 ZINC.
28	1,0000	PZ	3.1.00583	S3100583ZZZ	BUSSOLA
29	1,0000	PZ	3.3.16340.93A	S331634093A	VITE SOLLEVAMENTO PER S2 CON AS82
30	1,0000	PZ	3.3.15791.93A	S331579193A	GHIERA X VITE SOLLEVAMENTO S2
31	1,0000	PZ	3.4.00142.93	S340014293Z	VITE TCEI M4X25 ZINCATA
32	1,0000	PZ	3.3.15792.93A	S331579293A	BUSSOLA X VITE SOLLEVAMENTO S2
33	1,0000	PZ	3.4.01022.92	S340102292Z	SPINA ELASTICA D4X30 BRUNITA
34	1,0000	PZ	3.4.02700	S3402700ZZZ	MANOVELLA "ELESA" MT.80 AS 10X10 SIAT
35	1,0000	PZ	3.4.00516.93	S340051693Z	VITE TSVEI M5X12 ZINCATA
36	1,0000	PZ	3.5.00506.93	S350050693Z	RONDELLA FISSAGGIO MOTORI

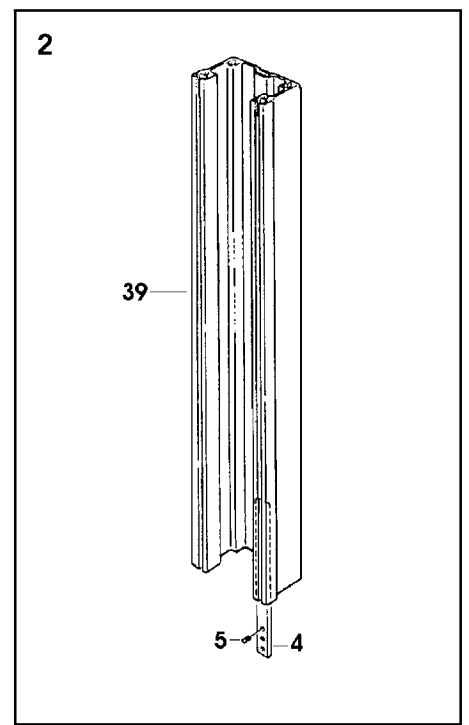
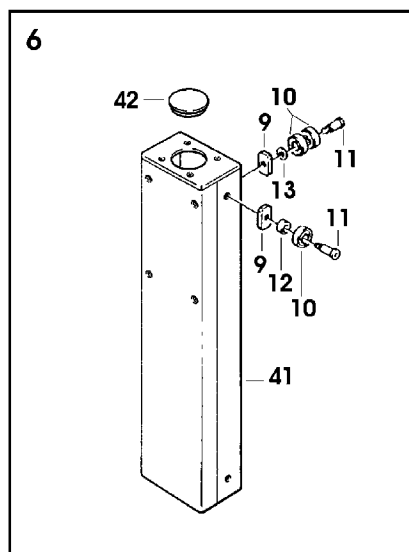
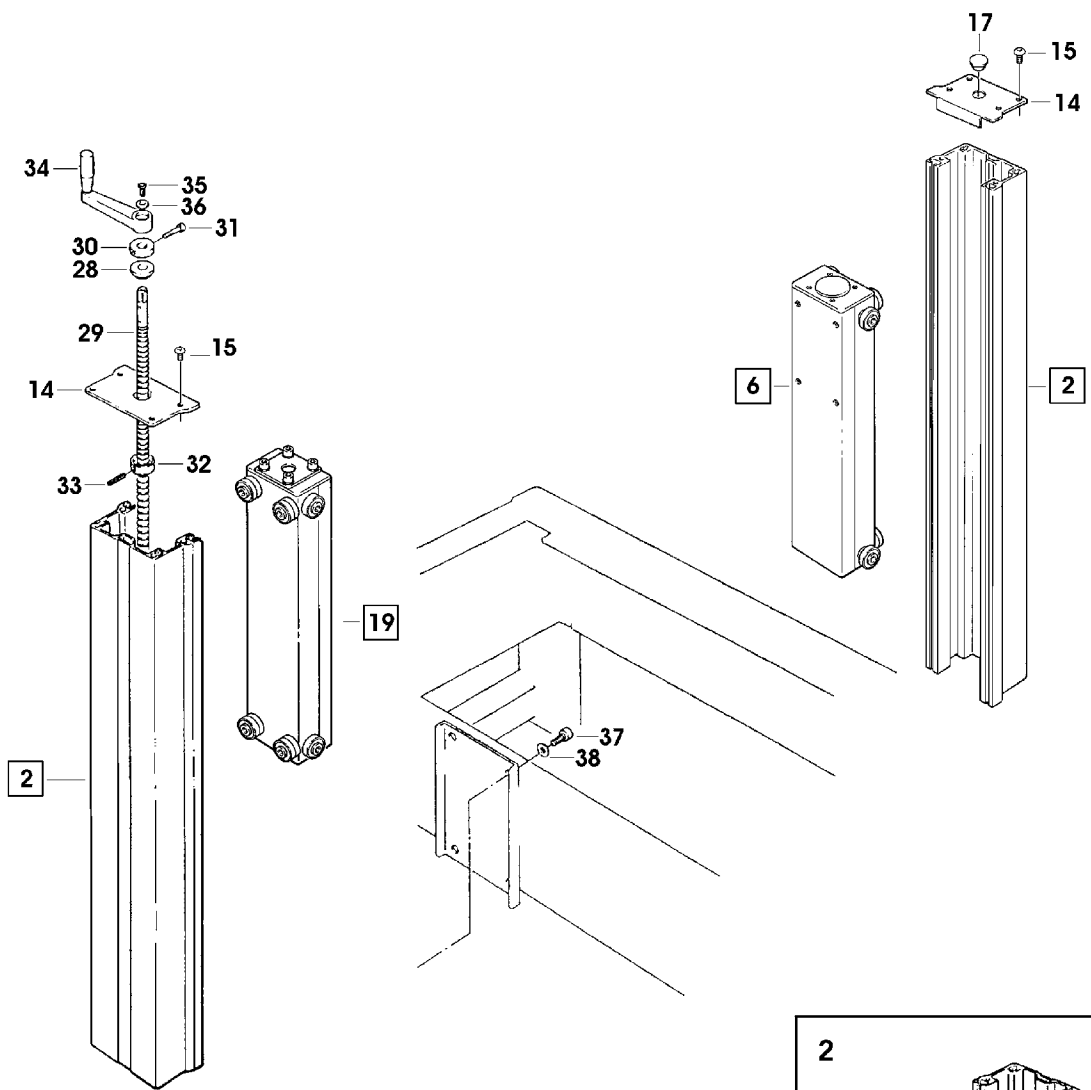


Fig. 10128**COLONNE****SEB0000156****SK2-S NASTRATRICE**

Pos.	Q.tà	UM	Codice	NuovoCodice	Descrizione
37	8,0000	PZ	3.4.00589.93	S340058993Z	VITE TCEI M8X14 ZINCATA
38	8,0000	PZ	3.4.00123.93	S340012393Z	RONDELLA PIANA X VITE M8 ZINC.
39	2,0000	PZ		SBA0000715	Colonna con inserti S2
41	2,0000	PZ	4.5.05030.47	S450503047Z	COLONNA SCORREVOLE C/INS.S2T
42	1,0000	PZ	3.4.01748.05	S340174805Z	TAPPO /45X1,5 700R
43	4,0000	PZ	3.4.00577.93	S340057793Z	VITE TCEI M6X16 ZINCATA

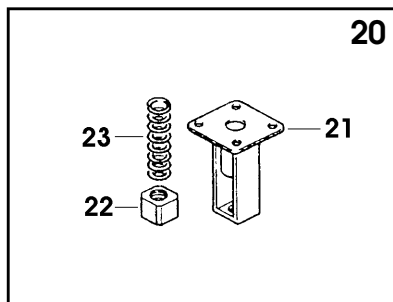
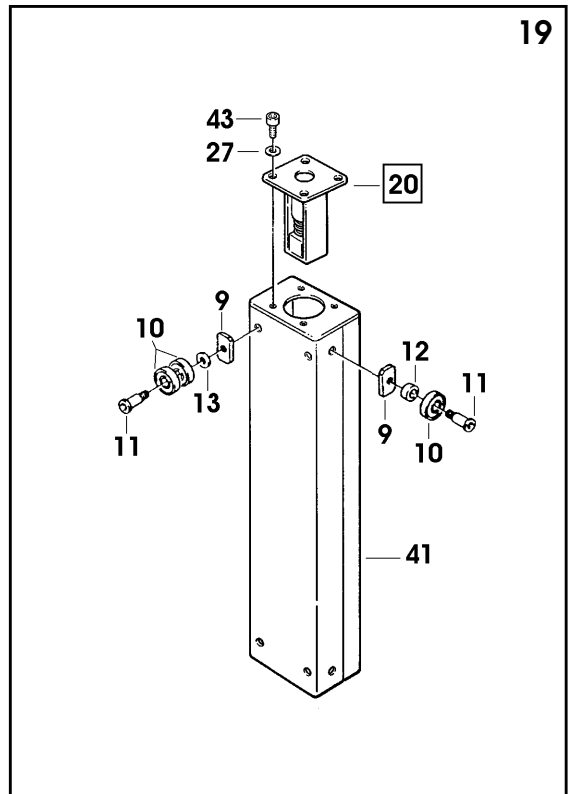
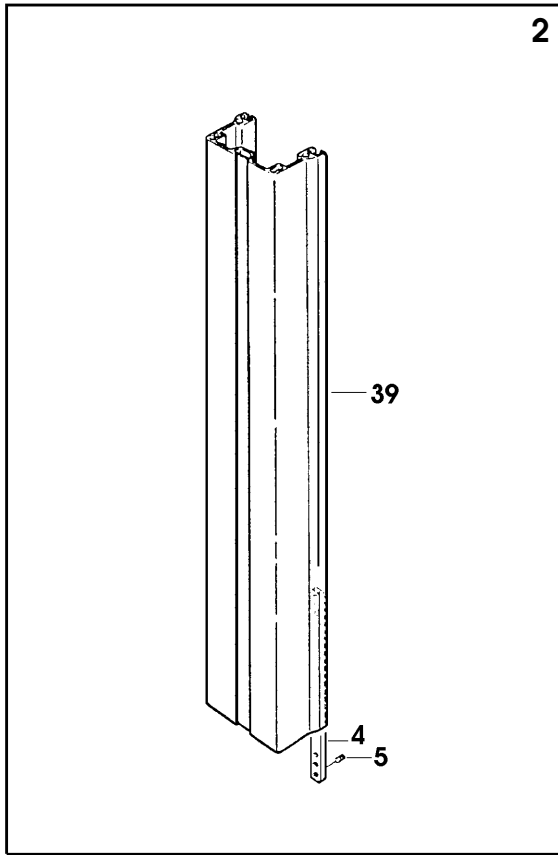


Fig. 10129**MOTORIZZAZIONE SUPERIORE****SEB0000156 SK2-S NASTRATRICE**

Pos.	Q.tà	UM	Codice	NuovoCodice	Descrizione
1	1,0000	PZ		SBA0000123	Mot.Sup.SK2 220/240V 50HZ 3F 50/60HZ 3
2	1,0000	PZ	4.5.05191.47	S450519147Z	STRUTTURA MOTORIZZAZIONE SUP. C/INSERTI
3	2,0000	PZ	3.4.00012.93	S340001293Z	VITE TCBCR M4X10 ZINCATA
4	4,0000	PZ	3.4.00001.93	S340000193Z	DADO M4 ZINCATO
5	1,0000	PZ	3.8.03594	S3803594ZZZ	RIDUTT. NMRS041 1:20 ALBERO CORTO SM
6	3,0000	PZ	3.4.00112.93	S340011293Z	VITE TCEI M5X16 ZINCATA
7	3,0000	PZ	3.4.00318.93	S340031893Z	VITE TCEI M5X12 ZINCATA
8	26,000	PZ	3.4.00061.93	S340006193Z	RONDELLA PIANA X VITE M5 ZINC.
9	2,0000	PZ	3.3.16062.93A	S331606293A	DISTANZIALE X PULEGGE MOTRICI
10	2,0000	PZ	4.7.05876	S4705876ZZZ	PULEGGIA MOTRICE ASS.C/ANELLI
11	4,0000	PZ	3.1.00540.48	S310054048Z	ANELLO PER PULEGGIA
12	2,0000	PZ	3.5.00515.93	S350051593Z	DADO SPEC.AUTOBLOCC.M20X1 ZINC
13	2,0000	PZ	4.7.08528.00B	S470852800B	CARRELLO TENDICINGHIA ASS.SA2
14	2,0000	PZ	4.4.05687.93C	S440568793C	CARRELLO TENDICINGHIA ASS.
15	2,0000	PZ	4.6.01730	S4601730ZZZ	(P) PULEGGIA FOLLE COMP.
16	2,0000	PZ	3.3.04916.93	S330491693Z	RONDELLA /6,5/30X5
17	2,0000	PZ	3.4.00024.92	S340002492Z	RONDELLA ELAST.X VITE M6 BRUN.
18	3,0000	PZ	3.4.00577.93	S340057793Z	VITE TCEI M6X16 ZINCATA
19	2,0000	PZ	3.5.01802.93	S350180293Z	DIST.PERNO MOTORIZZAZ.INF.
20	2,0000	PZ	3.4.00438.93	S340043893Z	DADO AUTOBLOCCANTE M10 BASSO
21	2,0000	PZ	3.4.01743.93	S340174393Z	VITE TE M8X60 TUTTO FILETTO
22	10,000	PZ	3.4.00123.93	S340012393Z	RONDELLA PIANA X VITE M8 ZINC.
23	4,0000	PZ	3.2.02909.93	S320290993Z	GUIDA SCORRIM.CINGHIA 200A
24	8,0000	PZ	3.4.00055.93	S340005593Z	VITE TSVEI M5X20 ZINCATA
25	2,0000	PZ	3.4.01771	S3401771ZZZ	CINGHIA TRASCINAM.C/GIUNZIONE 75X1823 +-
26	1,0000	PZ	4.4.06934.17A	S440693417A	CARTER POST.MOTORIZZAZIONE SUPERIORE
27	11,000	PZ	3.4.00720.93	S340072093Z	VITE TESTA MEZZA TONDA M5X12 CROCE ZINC
28	1,0000	PZ	3.3.13641.93	S331364193Z	PERNO RULLI ENTRATA /15X106 SK2/SR4/S2
28	1,0000	PZ	3.3.13641.93	S331364193Z	PERNO RULLI ENTRATA /15X106 SK2/SR4/S2
29	2,0000	PZ	3.1.00580.05	S310058005Z	(P) RULLO ENTRATA
30	1,0000	PZ	3.1.01013	S3101013ZZZ	DISTANZIALE X RULLI ENTRATA
31	2,0000	PZ	3.1.01022.05	S310102205Z	RULLO ENTRATA MOTORIZZ.
32	2,0000	PZ	3.3.15387.93A	S331538793A	PERNO X RULLO ENTRATA ESTERNO SA2 SR4
33	1,0000	PZ	4.5.04919.47	S450491947Z	STAFFA DX FISSAGGIO PROTEZIONE SUP.C/INS.
34	1,0000	PZ	4.5.04920.47	S450492047Z	STAFFA SX FISSAGGIO PROTEZIONE SUP.C/INS.
35	8,0000	PZ	3.4.00589.93	S340058993Z	VITE TCEI M8X14 ZINCATA

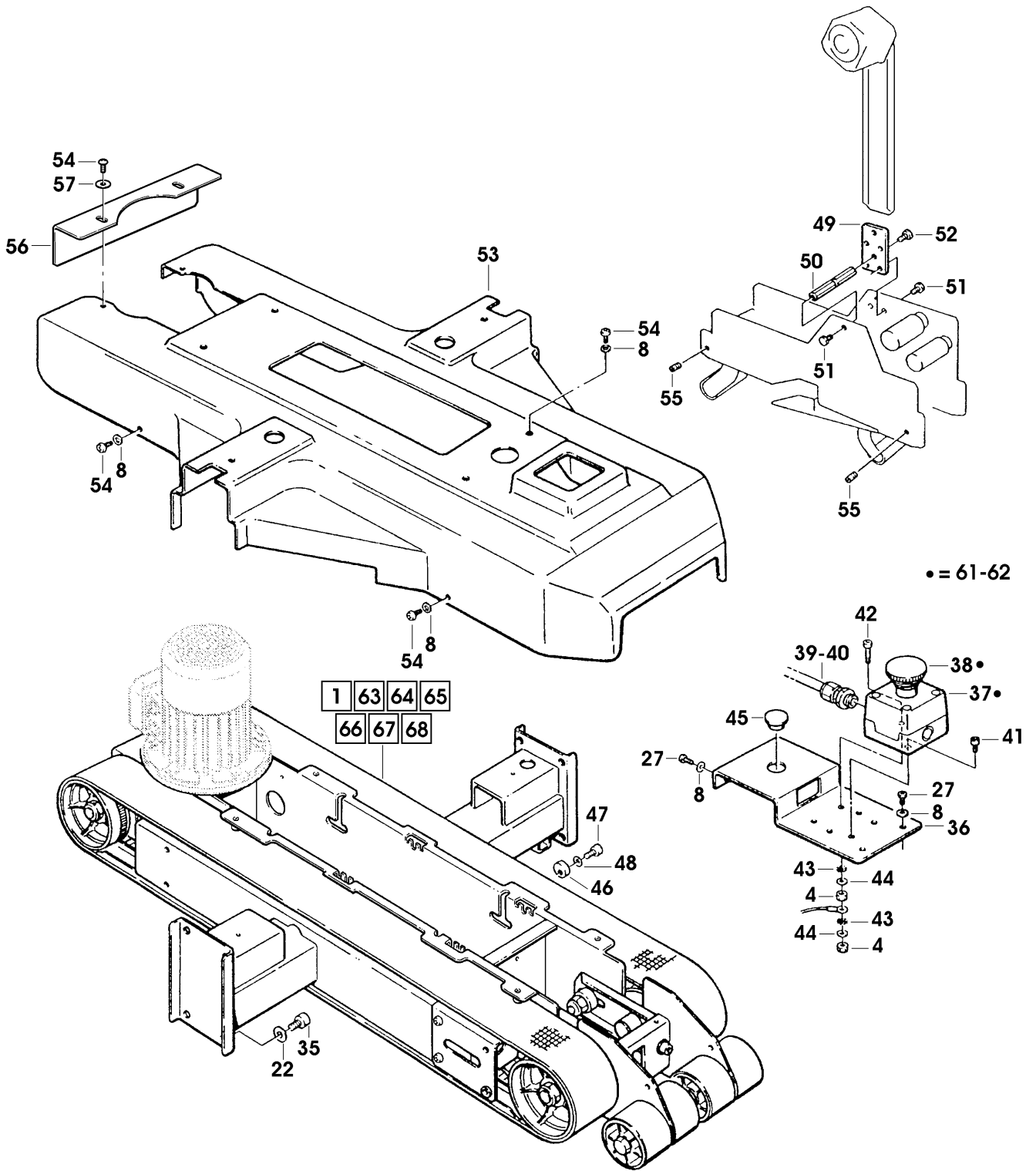
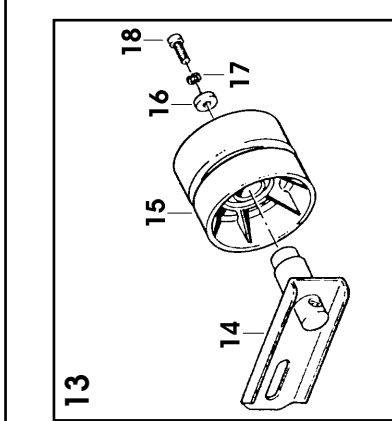
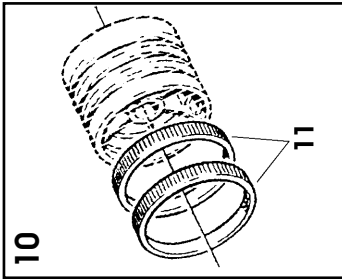


Fig. 10129**MOTORIZZAZIONE SUPERIORE****SEB0000156 SK2-S NASTRATRICE**

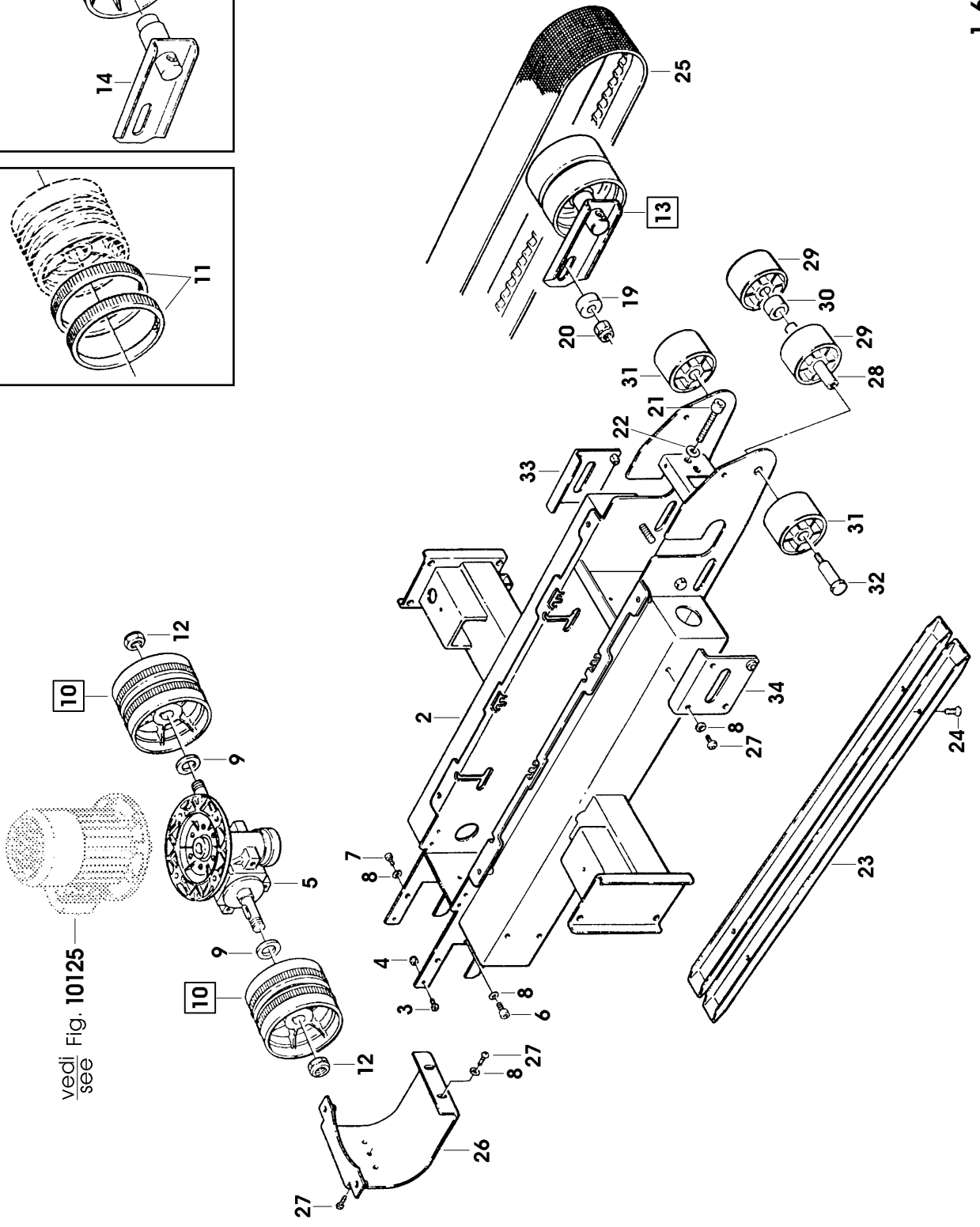
Pos.	Q.tà	UM	Codice	NuovoCodice	Descrizione
36	1,0000	PZ	4.4.05846.47A	S440584647A	SUPPORTO TASTO A FUNGO ASS. SA2 SR4
37	1,0000	PZ	3.8.02110	S3802110ZZZ	CUSTODIA IN PLASTICA GIALLA 800E-1PY,
38	1,0000	PZ	3.8.05094	S3805094ZZZ	PULSANTE EMERGENZA /40 800EM-MTS443LX01
39	1,0000	PZ	3.8.02139	S3802139ZZZ	BOCCHETTONE SKINTOP ST11
40	1,0000	PZ	3.8.02143	S3802143ZZZ	CONTRODADO GMP11
41	1,0000	PZ	3.4.00390.93	S340039093Z	VITE TCEI M4X12 ZINC.
42	1,0000	PZ	3.4.00142.93	S340014293Z	VITE TCEI M4X25 ZINCATA
43	2,0000	PZ	3.4.01830.92	S340183092Z	RONDELLA DENTELLATA X VITE M4
44	2,0000	PZ	3.4.00043.93	S340004393Z	RONDELLA PIANA X VITE M4 ZINC.
45	1,0000	PZ	3.8.03667	S3803667ZZZ	TAPPO DP-875 SIAT-2000
46	1,0000	PZ	3.3.15770.93B	S331577093B	FERMO PER UNITA' NASTRANTE TOP SA2-SR4
47	1,0000	PZ	3.4.00051.93	S340005193Z	VITE TCEI M6X12 ZINCATA
48	1,0000	PZ	3.4.00175.93	S340017593Z	RONDELLA PIANA X VITE M6 ZINC.
49	1,0000	PZ	3.3.15697.93A	S331569793A	STAFFA ATTACCO BRACCIO PORTAROTOLO
50	1,0000	PZ	3.3.06147.93	S330614793A	DISTANZIALE ESAGONALE 10X82
51	3,0000	PZ	3.4.00021.93	S340002193Z	VITE TE M6X12 ZINCATA
52	1,0000	PZ	3.4.00057.93	S340005793Z	VITE TE M6X20 ZINCATA
53	1,0000	PZ	3.1.01552.17C	S310155217C	PROTEZ.ANTINF.SUPERIORE SA2
54	12,000	PZ	3.4.01708.93	S340170893Z	VITE TESTA MEZZA TONDA CROCE M5X16
55	4,0000	PZ	3.5.02071.93	S350207193Z	ATTACCO UNITA'K13/14 ZINC.
56	1,0000	PZ	3.2.08729.40A	S320872940A	PROTEZ.CINGHIE MOTORIZZAZIONE SUP.S2-SA2
57	2,0000	PZ	3.4.00468.93	S340046893Z	RONDELLA TRIPLA X VITE M5 ZINC
58	1,0000	PZ	3.8.05198	S3805198ZZZ	PULSANTE EMERG. 3SB3000-1HA20
59	1,0000	PZ	3.8.05197	S3805197ZZZ	CONTATTO NC 3SB3420-0C
60	1,0000	PZ	3.8.05196	S3805196ZZZ	SCATOLA GIALLA 3SB3801-0AC
61	1,0000	PZ	4.7.11690.00A	S471169000A	PULSANTE EMERGENZA ASS.SM/XL ALLEN BRAD
62	1,0000	PZ	4.7.11689.00A	S471168900A	PULSANTE EMERGENZA ASS.SM/XL SIEMENS
63	1,0000	PZ		SBA0000118	Mot.Sup.SK2 100/110/115V 50/60 MOTORE S38
64	1,0000	PZ		SBA0000119	Mot.Sup.SK2 220/230/240V 50HZ MOTORE S38
65	1,0000	PZ		SBA0000120	Mot.Sup.SK2 220V 60HZ MF MOTORE S38
66	1,0000	PZ		SBA0000121	Mot.Sup.SK2 220V 50HZ MF MOTORE S38
67	1,0000	PZ		SBA0000122	Mot.Sup. SK2 200/220V 50/60HZ MOTORE S38
68	1,0000	PZ		SBA0000124	Mot.Sup.SK2 440V 50HZ 3F MOTORE 380



13



10



vedi Fig. 10125
see

Fig. 10130		CANALINA		SEB0000156	SK2-S NASTRATRICE
Pos.	Q.tà	UM	Codice	NuovoCodice	Descrizione
1	1,0000	PZ	4.2.04224	S4204224ZZZ	CANALINA CON GUARNIZIONE
2	4,0000	PZ	3.4.00577.93	S340057793Z	VITE TCEI M6X16 ZINCATA
3	4,0000	PZ	3.4.00175.93	S340017593Z	RONDELLA PIANA X VITE M6 ZINC.
4	5,0000	PZ	3.8.01216	S3801216ZZZ	PASSACAVO GOMMA PER FORO /16.5
5	1,0000	PZ	3.2.05938.47B	S320593847B	CARTER CANALINA SA2 VERNIC.
6	8,0000	PZ	3.4.00720.93	S340072093Z	VITE TESTA MEZZA TONDA M5X12 CROCE ZINC
7	12,000	PZ	3.4.00061.93	S340006193Z	RONDELLA PIANA X VITE M5 ZINC.
8	1,0000	PZ	3.7.00155.47	S370015547Z	MOLLA A BANDELLA SM46/94
9	2,0000	PZ	3.4.00371.93	S340037193Z	VITE TE M5X12 ZINCATA
10	4,0000	PZ	3.4.00023.93	S340002393Z	DADO M5 ZINCATO
11	1,0000	PZ	3.2.06356.93A	S320635693A	SQUADRETTA ATTACCO BANDELLA SA2 SR4
12	1,0000	PZ	3.8.02139	S3802139ZZZ	BOCCHETTONE SKINTOP ST11
13	6,0000	PZ	3.8.01241	S3801241ZZZ	FASCETTA L=140x3,5 (NERA)
14	2,0000	PZ	3.8.08092.00A	S380809200A	CONNETTORE QUICKON-ONE DA 0.75 A 1.5 Q 1

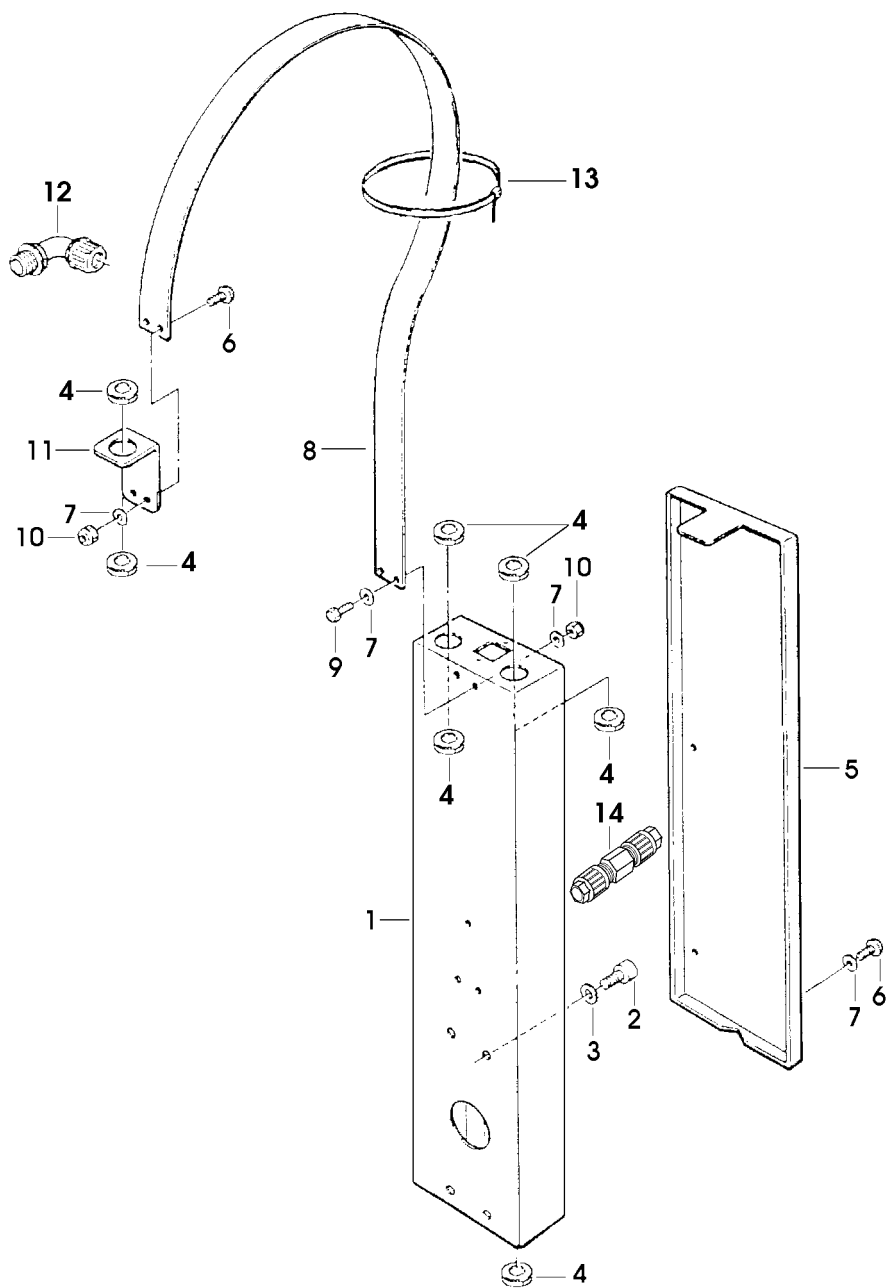


Fig. 10131		INTERRUTTORE		SEB0000156		SK2-S NASTRATRICE	
Pos.	Q.tà	UM	Codice	NuovoCodice	Descrizione		
5	1,0000	PZ	4.7.11366.00A	S471136600A	INTERR.ASS.200V/220V 50/60HZ H63 SA2-SR4		
6	1,0000	PZ	4.7.11364.00A	S471136400A	INTERR.ASS.380V 50HZ 440V 60HZ H63 SA2-SR4		
7	1,0000	PZ	4.7.11363.00A	S471136300A	INTERRUTT.ASS.100/115V 50/60HZ MH63 SA2-S		
8	1,0000	PZ	4.7.11362.00A	S471136200A	INTERRUTT.ASS.220/230V 50/60HZ MH63 SA2-S		
9	1,0000	PZ	4.5.04871.47	S450487147Z	SUPPORTO INTERRUTTORE C/INSERTI		
12	1,0000	PZ	3.8.03660	S3803660A	CUSTODIA KT3-25-KAZ IP55		
13	2,0000	PZ	3.4.00016.93	S340001693Z	VITE TCEI M4X20 ZINCATA		
17	1,0000	PZ	3.8.02079	S3802079ZZZ	INTERRUTTORE TERMICO KTA 3-25 (2,5-4)		
18	1,0000	PZ	3.8.01844	S3801844ZZZ	INTERRUTTORE TERMICO KTA 3-25 1,6-2,5A		
19	1,0000	PZ	3.8.03758	S3803758ZZZ	INTERRUTTORE TERMICO KTA3-25 (6,3-10) S		
23	1,0000	PZ	3.8.03662	S3803662ZZZ	BOBINA DI MINIMA KT3-25UA 220V		
24	1,0000	PZ	3.8.03663	S3803663ZZZ	BOBINA DI MINIMA KT3-25UA 380V		
25	1,0000	PZ	3.8.03661	S3803661A	BOBINA DI MINIMA KT3-25UA 110V		
26	4,0000	PZ	3.8.00854	S3800854ZZZ	BOCCHETTONE SKINTOP ST 16		
27	4,0000	PZ	3.8.03846	S3803846ZZZ	CONTRODADO GMP16		
28	2,0000	PZ	3.8.01703	S3801703ZZZ	CAVO VIN.4X1,5 MT.5 X 3F		
29	2,0000	PZ	3.8.01704	S3801704ZZZ	CAVO VIN.3X1,5 MT.5 X MF		
30	1,0000	PZ	3.8.02654	S3802654ZZZ	CAVO 3X1 C/2 ROSSI + 1 GIALLO/VERDE (MT.		
31	4,0000	PZ	3.4.00318.93	S340031893Z	VITE TCEI M5X12 ZINCATA		
32	4,0000	PZ	3.4.00061.93	S340006193Z	RONDELLA PIANA X VITE M5 ZINC.		
35	1,0000	PZ	4.7.11365.00A	S471136500A	INTERR.ASS.240V 50HZ H63 SA2-SR4 AL		
36	1,0000	PZ	4.7.11411.00A	S471141100A	INTERRUTT.ASS.440/415V 50HZ H63 SA2-SR		
37	1,0000	PZ	4.7.11412.00A	S471141200A	INTERRUTT.ASS.240V 50HZ MH63 SA2-SR4 "A		
38	1,0000	PZ	3.8.05110	S3805110ZZZ	BOBINA DI MINIMA KT3-25UA 240V ART.140-UV		
39	1,0000	PZ	3.8.05111	S3805111ZZZ	BOBINA DI MINIMA KT3-25UA 415V ART.140-UV		
40	1,0000	PZ	4.7.11491.00A	S471149100A	INTERR.ASS.200/220V 50/60HZ 240V 50HZ		
41	1,0000	PZ	4.7.11492.00A	S471149200A	INTERR.ASS.380/415V 50HZ 440V 60HZ 3F SA		
42	1,0000	PZ	4.7.11493.00A	S471149300A	INTERR.ASS.440V 50HZ 3F SA2/SR4 SI		
43	1,0000	PZ	4.7.11494.00A	S471149400A	INTERR.ASS.100V 50/60 HZ 110 115V 60HZ		
44	1,0000	PZ	4.7.11495.00A	S471149500A	INTERR.ASS.220/230/240V 50HZ MF SA		
45	1,0000	PZ	3.8.05125	S3805125ZZZ	CUSTODIA ISOLANTE 3ZV1913-1A S00 IP55 S		
46	2,0000	PZ	3.4.00130.93	S340013093Z	VITE TSVEI M4X15 ZINCATA		
47	1,0000	PZ	3.8.05118	S3805118ZZZ	INTERR.AUT. 3RV1011-1DA10 S00 2.2-3.2 10		
48	1,0000	PZ	3.8.05117	S3805117ZZZ	INTERR.AUT. 3RV1011-1BA10 S00 1.4-2A 100		
49	1,0000	PZ	3.8.05120	S3805120ZZZ	INTERR.AUT. 3RV1011-1HA10 S00 5.5-8A 100		
50	1,0000	PZ	3.8.05122	S3805122ZZZ	BOBINA DI MINIMA TENSIONE 230V 3RV1902-1A		
51	1,0000	PZ	3.8.05123	S3805123ZZZ	BOBINA DI MINIMA TENSIONE 400V 3RV1902-1A		
52	1,0000	PZ	3.8.05124	S3805124ZZZ	BOBINA DI MINIMA TENSIONE 440V 3RV1902-1A		
53	1,0000	PZ	3.8.05121	S3805121ZZZ	BOBINA DI MINIMA TENSIONE 110V 3RV1902-1A		
57	1,0000	PZ	3.8.01815	S3801815ZZZ	INT.TERMICO KTA-3-25 0,63-1A		
58	1,0000	PZ	3.8.01830	S3801830ZZZ	INTERRUTTORE TERMICO KTA 3-25 1-1,6A		
59	1,0000	PZ	3.8.05072	S3805072ZZZ	INTERRUTTORE TERMICO -KTA3-25 (4-6,3A)		
60	1,0000	PZ	3.8.05116	S3805116ZZZ	INTERR.AUT. 3RV1011-0KA10 S00 0.9-1.25A		
61	1,0000	PZ	3.8.05119	S3805119ZZZ	INTERR.AUT. 3RV1011-1FA10 S00 3.5-5A 100		

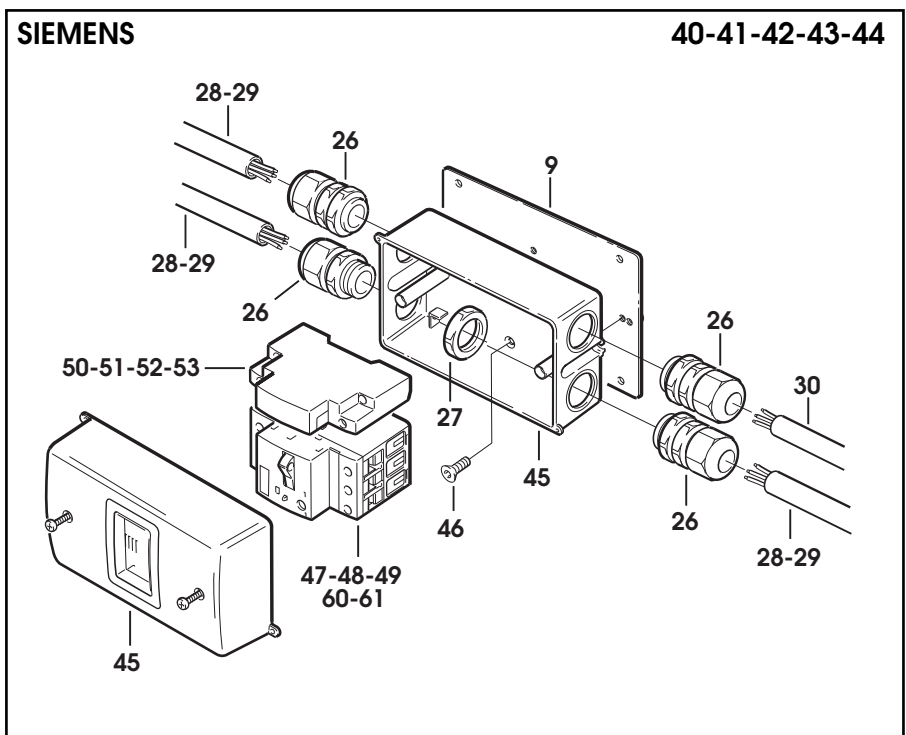
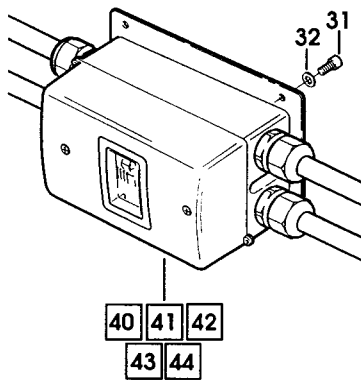
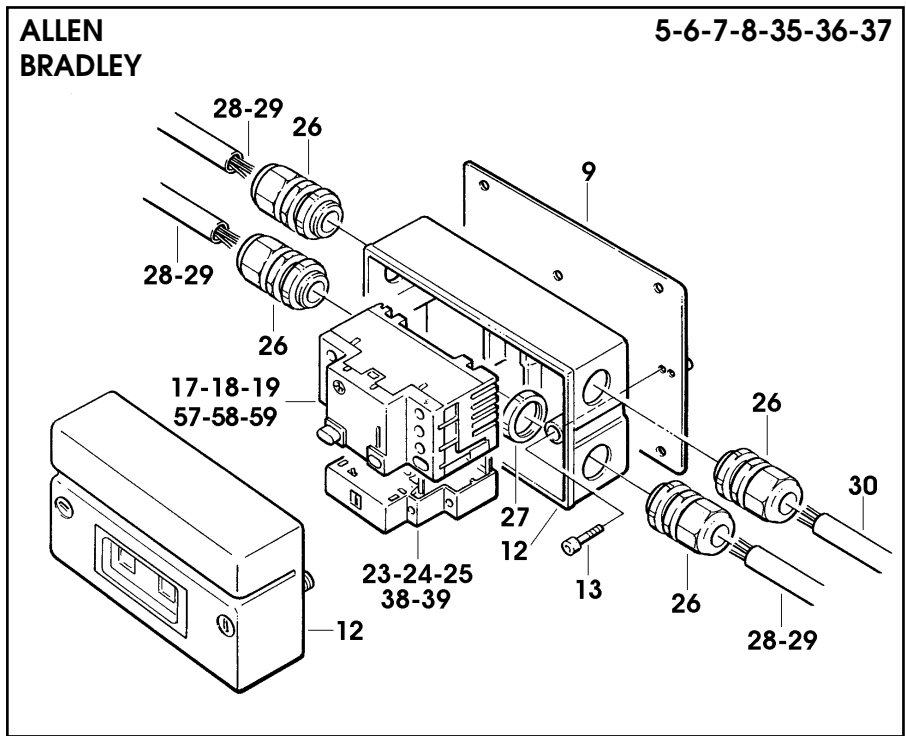
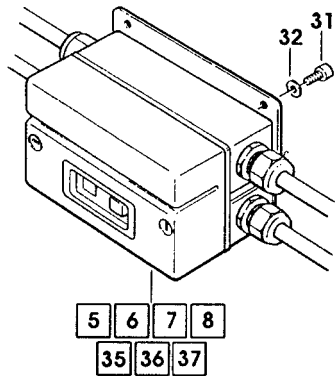


Fig. 10142		BANCALE		SEB0000156	SK2-S NASTRATRICE
Pos.	Q.tà	UM	Codice	NuovoCodice	Descrizione
1	1,0000	PZ		SBA0000489	BANCALE CON INSERTI SK2
2	4,0000	PZ	4.3.04737	S4304737ZZZ	GAMBA CON PIEDINO SA2 SR4
3	4,0000	PZ	3.1.01498	M3101498ZZZ	tappo di chiusura x mont. fot.
4	4,0000	PZ	3.0.00982.95A	S300098295A	RIGHELLA MILLIMETRATA PER GAMBA H=440
5	4,0000	PZ	3.2.05671.93A	M320567193A	Muting piastrina fiss. gamba muting Siat
6	4,0000	PZ	3.2.05898.93A	S320589893A	STAFFA PER GAMBE E TRAVERSE
7	8,0000	PZ	3.4.00584.93	S340058493Z	VITE TCEI M8X16 ZINCATA
8	8,0000	PZ	3.4.00123.93	S340012393Z	RONDELLA PIANA X VITE M8 ZINC.
9	1,0000	PZ	3.2.05876.47B	S320587647B	PIASTRA FISSAGGIO INTERRUETTORE VERN.
10	4,0000	PZ	3.4.00318.93	S340031893Z	VITE TCEI M5X12 ZINCATA
11	6,0000	PZ	3.4.00061.93	S340006193Z	RONDELLA PIANA X VITE M5 ZINC.
12	1,0000	PZ	3.2.05888.47A	S320588847A	PIASTRA CHIUSURA VANO INT.
13	4,0000	PZ	3.4.00830.93	S340083093Z	VITE TCBCR AUTOF.7SPX8 ZINCATA
14	4,0000	PZ	3.4.00043.93	S340004393Z	RONDELLA PIANA X VITE M4 ZINC.
15	4,0000	PZ	4.7.08522.00A	S470852200A	RULLO TIPO "G" ASS.SA2
16	2,0000	PZ	3.2.05907.17A	S320590717A	PIANO SCORRIMENTO LATERALE
17	6,0000	PZ	3.1.00981.05	S310098105Z	BUSSOLA 200A
18	6,0000	PZ	3.4.00015.93	S340001593Z	VITE TCEI M6X25 ZINCATA
19	1,0000	PZ	3.4.00045.93	S340004593Z	VITE TE M5X20 ZINCATA
20	2,0000	PZ	3.4.00745.92	S340074592Z	RONDELLA DENT. X VITE M5 BRUN.
21	2,0000	PZ	3.4.00023.93	S340002393Z	DADO M5 ZINCATO
22	1,0000	PZ	3.4.02573	S3402573ZZZ	TAPPO DP 1250 (PER FORO /32)
23	6,0000	PZ	3.8.03667	S3803667ZZZ	TAPPO DP-875 SIAT-2000
24	2,0000	PZ	3.4.02661	S3402661ZZZ	PASSACAVO SB1250-15 "Heyco"
25	2,0000	PZ	3.4.02703	S3402703ZZZ	TAPPO DP 1187 "Heyco"
26	1,0000	PZ	7.8.04337.00B	S780433700B	AS77 SET RUOTE /80 SIAT 2000
27	4,0000	PZ	3.4.01501	S3401501ZZZ	RUOTA /80 POLIDERNYL
28	4,0000	PZ	3.2.02455.93	S320245593Z	DISTANZIALE PER RUOTE SM481
29	4,0000	PZ	3.2.07244.93A	S320724493A	ATTACCO RUOTA AS77
30	4,0000	PZ	3.4.00062.93	S340006293Z	RONDELLA PIANA X VITE M12 ZINC
31	4,0000	PZ	3.4.00735.93	S340073593Z	DADO AUTOBLOCCANTE M12 ZINCATO
32	8,0000	PZ	3.4.00415.92	S340041592Z	GRANO EIPP M8X8 BR.
33	1,0000	PZ	7.8.04413.00A	S780441300A	AS80-SET GAMBE SPECIALI
34	4,0000	PZ	3.0.01051.96A	S300105196A	ETICHETTA RIGHELLA MILLIMET.H=600 X GAMBA

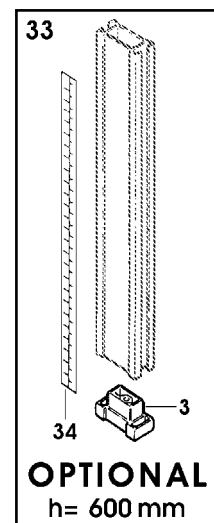
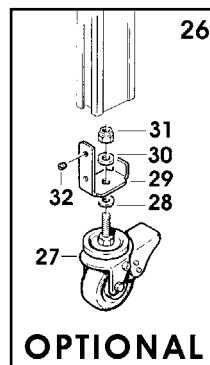
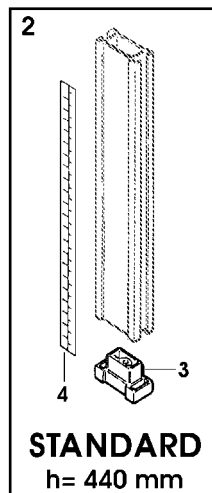
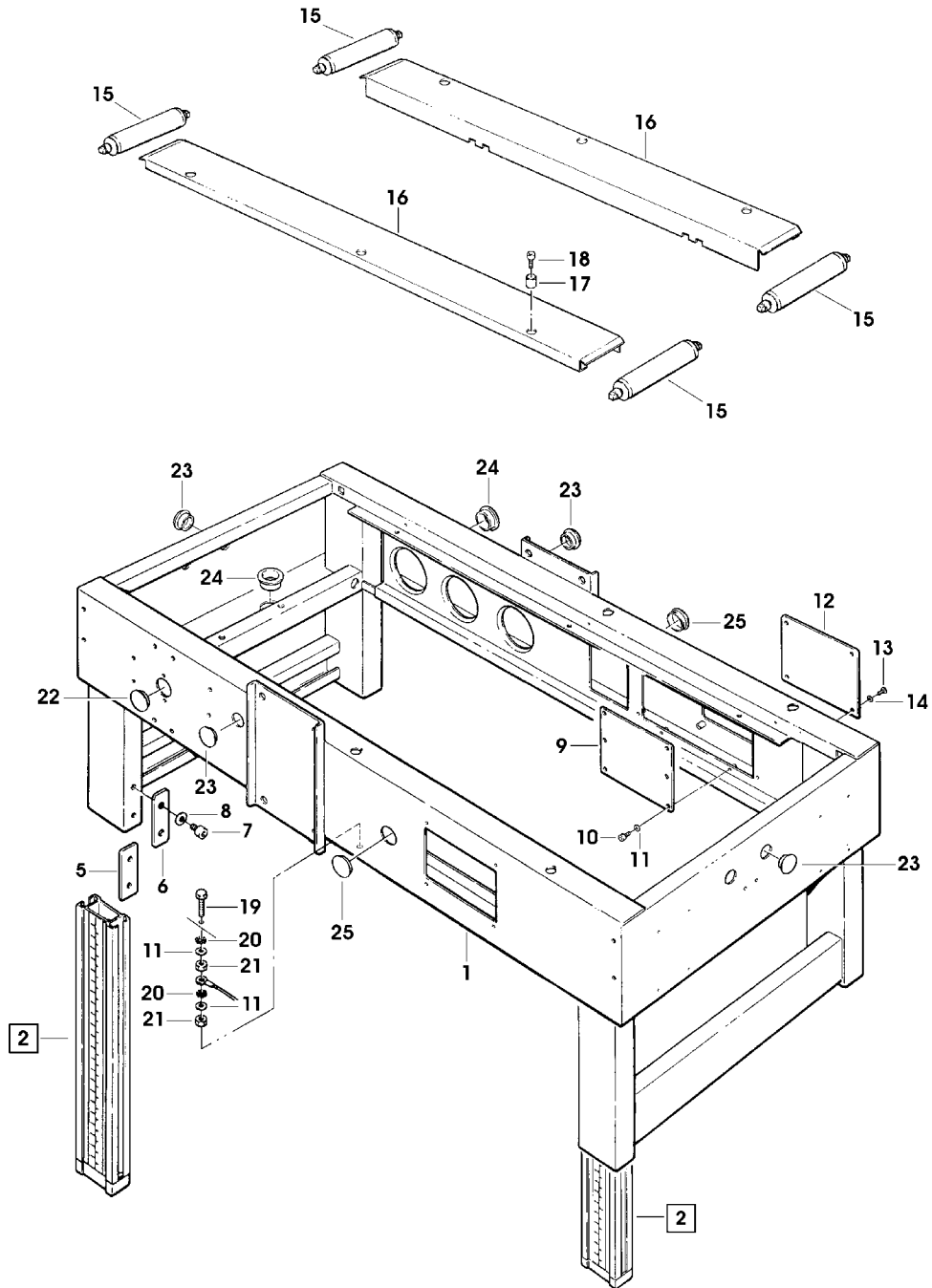


Fig. 10143**MOTORIZZAZIONE INFERIORE****SEB0000156 SK2-S NASTRATRICE**

Pos.	Q.tà	UM	Codice	NuovoCodice	Descrizione
1	1,0000	PZ		SBA0000128	Mot.Inf.SK2 220/240V 50HZ 3F 3 50/60HZ 3F
2	1,0000	PZ	4.5.04978.47	S450497847Z	MOTORIZZ.INF.CON INS.SK2
3	1,0000	PZ	3.8.03594	S3803594ZZZ	RIDUTT. NMRS041 1:20 ALBERO CORTO SM
4	3,0000	PZ	3.4.00318.93	S340031893Z	VITE TCEI M5X12 ZINCATA
5	3,0000	PZ	3.4.00112.93	S340011293Z	VITE TCEI M5X16 ZINCATA
6	6,0000	PZ	3.4.00061.93	S340006193Z	RONDELLA PIANA X VITE M5 ZINC.
7	2,0000	PZ	4.5.04912.47	S450491247Z	SQUADRETTA RINFORZO SPALLE S2
8	12,000	PZ	3.4.00584.93	S340058493Z	VITE TCEI M8X16 ZINCATA
9	14,000	PZ	3.4.00123.93	S340012393Z	RONDELLA PIANA X VITE M8 ZINC.
10	2,0000	PZ	3.3.16062.93A	S331606293A	DISTANZIALE X PULEGGE MOTRICI
11	2,0000	PZ	4.7.05876	S4705876ZZZ	PULEGGIA MOTRICE ASS.C/ANELLI
12	4,0000	PZ	3.1.00540.48	S310054048Z	ANELLO PER PULEGGIA
13	2,0000	PZ	3.5.00515.93	S350051593Z	DADO SPEC.AUTOBLOCC.M20X1 ZINC
14	2,0000	PZ	4.7.08528.00B	S470852800B	CARRELLO TENDICINGHIA ASS.SA2
15	2,0000	PZ	4.4.05687.93C	S440568793C	CARRELLO TENDICINGHIA ASS.
16	2,0000	PZ	4.6.01730	S4601730ZZZ	(P) PULEGGIA FOLLE COMP.
17	2,0000	PZ	3.3.04916.93	S330491693Z	RONDELLA /6,5/30X5
18	2,0000	PZ	3.4.00024.92	S340002492Z	RONDELLA ELAST.X VITE M6 BRUN.
19	6,0000	PZ	3.3.05356.93	S330535693Z	VITE TE M6X12 SPEC.
20	2,0000	PZ	3.5.01802.93	S350180293Z	DIST.PERNO MOTORIZZAZ.INF.
21	2,0000	PZ	3.4.00438.93	S340043893Z	DADO AUTOBLOCCANTE M10 BASSO
22	2,0000	PZ	3.4.01703.93	S340170393Z	VITE TCEI M8X70 TUTTO FILETTO
23	4,0000	PZ	3.2.02909.93	S320290993Z	GUIDA SCORRIM.CINGHIA 200A
24	8,0000	PZ	3.4.00055.93	S340005593Z	VITE TSVEI M5X20 ZINCATA
25	2,0000	PZ	3.5.01757.93	S350175793Z	DISTANZIALE FISS.CARTER
26	2,0000	PZ	3.4.01771	S3401771ZZZ	CINGHIA TRASCINAM.C/GIUNZIONE 75X1823 +-2,5 S2000-3M
27	4,0000	PZ	3.5.01852.93	S350185293Z	DIST.X CARTER LAT.200A-700A
28	4,0000	PZ	3.4.00045.93	S340004593Z	VITE TE M5X20 ZINCATA

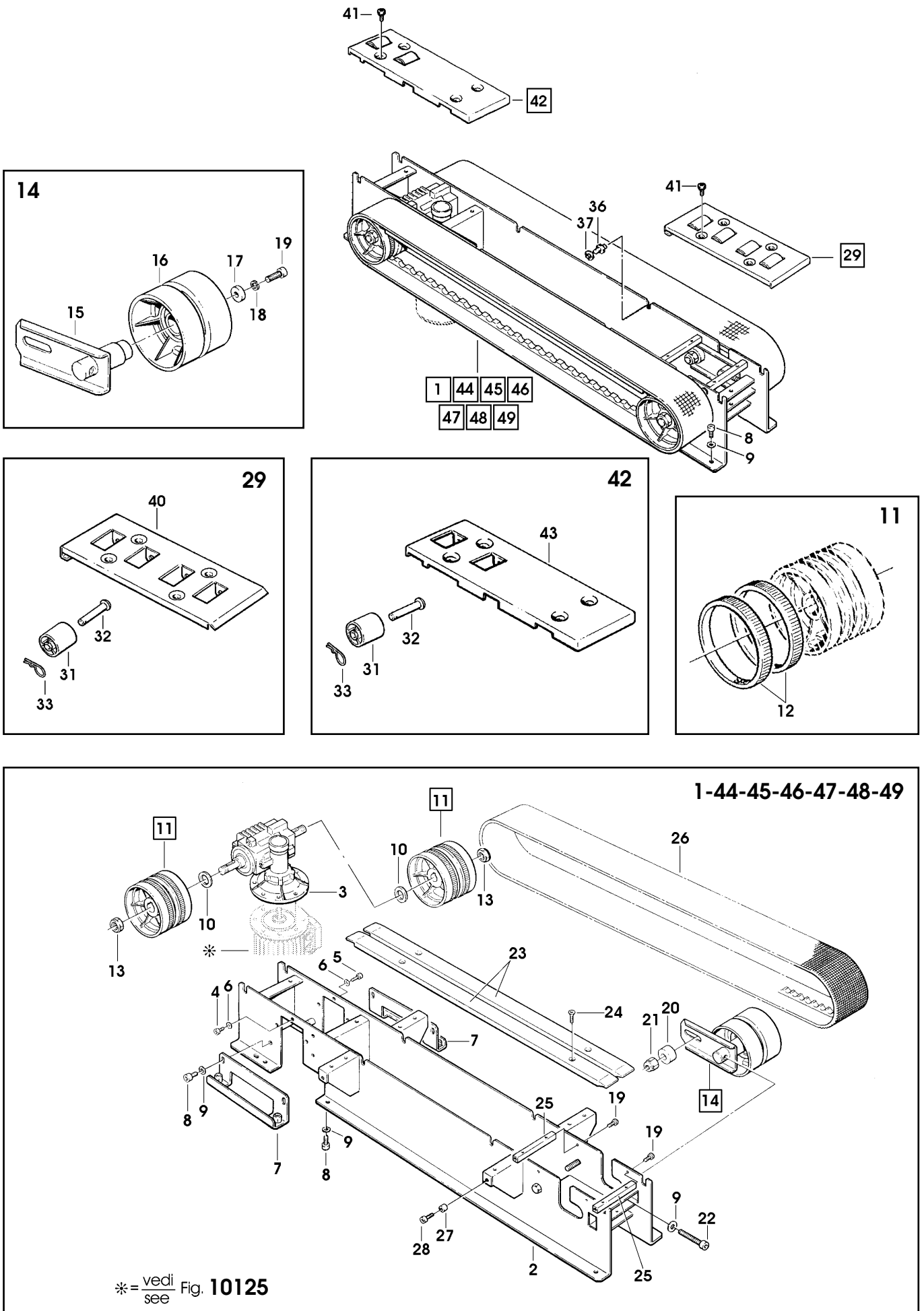


Fig. 10143 MOTORIZZAZIONE INFERIORE SEB0000156 SK2-S NASTRATRICE

Pos.	Q.tà	UM	Codice	NuovoCodice	Descrizione
29	1,0000	PZ	4.7.09509.00A	S470950900A	CARTER ANT.ASS.SK2
31	6,0000	PZ	3.1.00564	S3100564ZZZ	(P)RULLINO /32X38
32	6,0000	PZ	3.3.10702.93	S331070293Z	PERNO X RULLINI BANCALE 800a3M
33	6,0000	PZ	3.7.00012.96	S370001296Z	MOLLETTA H75/H100 800a/800ab
36	4,0000	PZ	3.5.01794.93	S350179493Z	PERNO ATTACCO UNITA'SUP.-INF.
37	4,0000	PZ	3.2.03876.98	S320387698Z	RONDELLA INOX X CUSCINETTO GR.ENTRATA K13
40	1,0000	PZ	3.2.10169.17A	S321016917A	PIANETTO A RULLI ANTERIORE SK2
41	8,0000	PZ	3.4.01708.93	S340170893Z	VITE TESTA MEZZA TONDA CROCE M5X16 PER 700R
42	1,0000	PZ	4.7.10822.00A	S471082200A	CARTER POST.MOTORIZZ.C/RULLINI SA2-SR4
43	1,0000	PZ	3.2.05911.17D	S320591117D	CARTER POSTERIORE MOTORIZZAZ.INF. SA2 SR4 VERN.
44	1,0000	PZ		SBA0000126	Mot. Inf. SK2 200/220V 50/60HZ
45	1,0000	PZ		SBA0000129	Mot.Inf.SK2 440V 50HZ 3F
46	1,0000	PZ		SBA0000127	Mot.Inf.SK2 100/110/115V 50 S3803446ZZZ
47	1,0000	PZ		SBA0000125	Mot.Inf.SK2 220/230/240V 50HZ
48	1,0000	PZ		SBA0000130	Mot.Inf.SK2 220V 60HZ MF
49	1,0000	PZ		SBA0000131	Mot.Inf.SK2 220V 50HZ MF

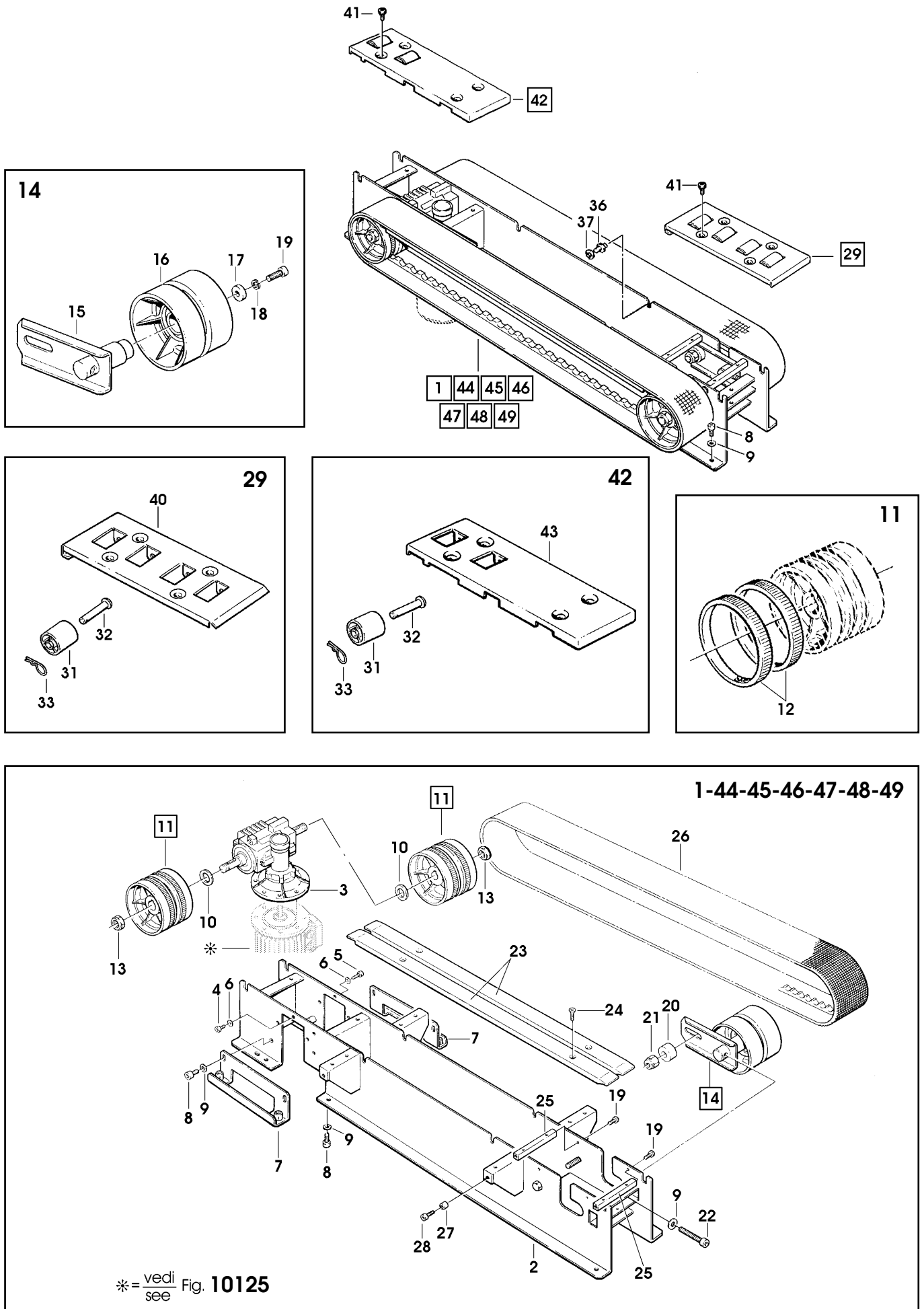


Fig. 10144		GUIDE LATERALI		SEB0000156	SK2-S NASTRATRICE
Pos.	Q.tà	UM	Codice	NuovoCodice	Descrizione
1	1,0000	PZ	4.7.09506.00B	S470950600B	GUIDA DX ASS.SK2
2	1,0000	PZ	4.7.09507.00B	S470950700B	GUIDA SX ASS.SK2
3	1,0000	PZ	3.2.06950.40A	S320695040A	GUIDA DX SK2
4	1,0000	PZ	3.2.06951.40A	S320695140A	GUIDA SX SK2
5	2,0000	PZ	3.1.00571.05	S310057105Z	(P) LEVA BLOCCAGGIO L=194
6	2,0000	PZ	3.1.00569.05	S310056905Z	(P)LEVA L=194
7	4,0000	PZ	3.3.05330.93	S330533093Z	PERNO /10X41
8	4,0000	PZ	3.4.00837.92	S340083792Z	ANELLO ARRESTO 10SP220
9	18,000	PZ	3.4.00175.93	S340017593Z	RONDELLA PIANA X VITE M6 ZINC.
10	8,0000	PZ	3.4.00258.93	S340025893Z	DADO AUTOBLOCCANTE BASSO M6
11	10,000	PZ	3.4.00219.93	S340021993Z	RONDELLA PIANA X VITE M10 ZINC
12	2,0000	PZ	3.4.00499.93	S340049993A	VITE TE M10X35 ZINCATA
13	2,0000	PZ	3.4.01170.92	S340117092Z	RONDELLA DENT.EST./10 BRUNITA
14	2,0000	PZ	3.4.02706.05	S340270605Z	MANOPOLA "ELESA" MBT-50 B-M10
15	8,0000	PZ	3.4.00160.93	S340016093Z	VITE TCEI M6X20 ZINCATA
16	10,000	PZ	3.4.00002.93	S340000293Z	DADO M6 ZINCATO
17	2,0000	PZ	4.6.04220	S4604220ZZZ	(P) SCATOLA RINVIO CON CUSCINE
18	10,000	PZ	3.3.07876.93	S330787693Z	VITE TE M6X16 SPEC.
19	2,0000	PZ		SBA0000491	PERNO ANTERIORE GUIDE CON PIGN
20	2,0000	PZ	3.3.29774.93A	S332977493A	PERNO ANTERIORE LEVE GUIDE
21	2,0000	PZ	3.3.17732.92A	S331773292A	PIGNONE Z=24 3/8" SK2
22	2,0000	PZ	3.4.00136.92	S340013692Z	SPINA ELASTICA /5X35 BRUNITA
23	2,0000	PZ	3.3.17733.93A	S331773393A	DISTANZIALE PER PIGNONE SK2
24	1,0000	PZ	3.4.00201	S3400201ZZZ	SPEZZONE CATENA 3/8" L=65 PASSI P=9,525 "CM"
25	1,0000	PZ	3.4.02972	S3402972ZZZ	SPEZZONE CATENA P=3/8" L=45 PASSI "CM"
26	2,0000	PZ	3.2.01037.93	S320103793Z	TIRANTE X CATENA SM/XL/3M
27	2,0000	PZ	3.3.05605.93	S330560593Z	RONDELLA /3/10X3 ZINCATA
28	1,0000	PZ	3.3.06185.92	S330618592Z	VITE SPEC.TC M3X25

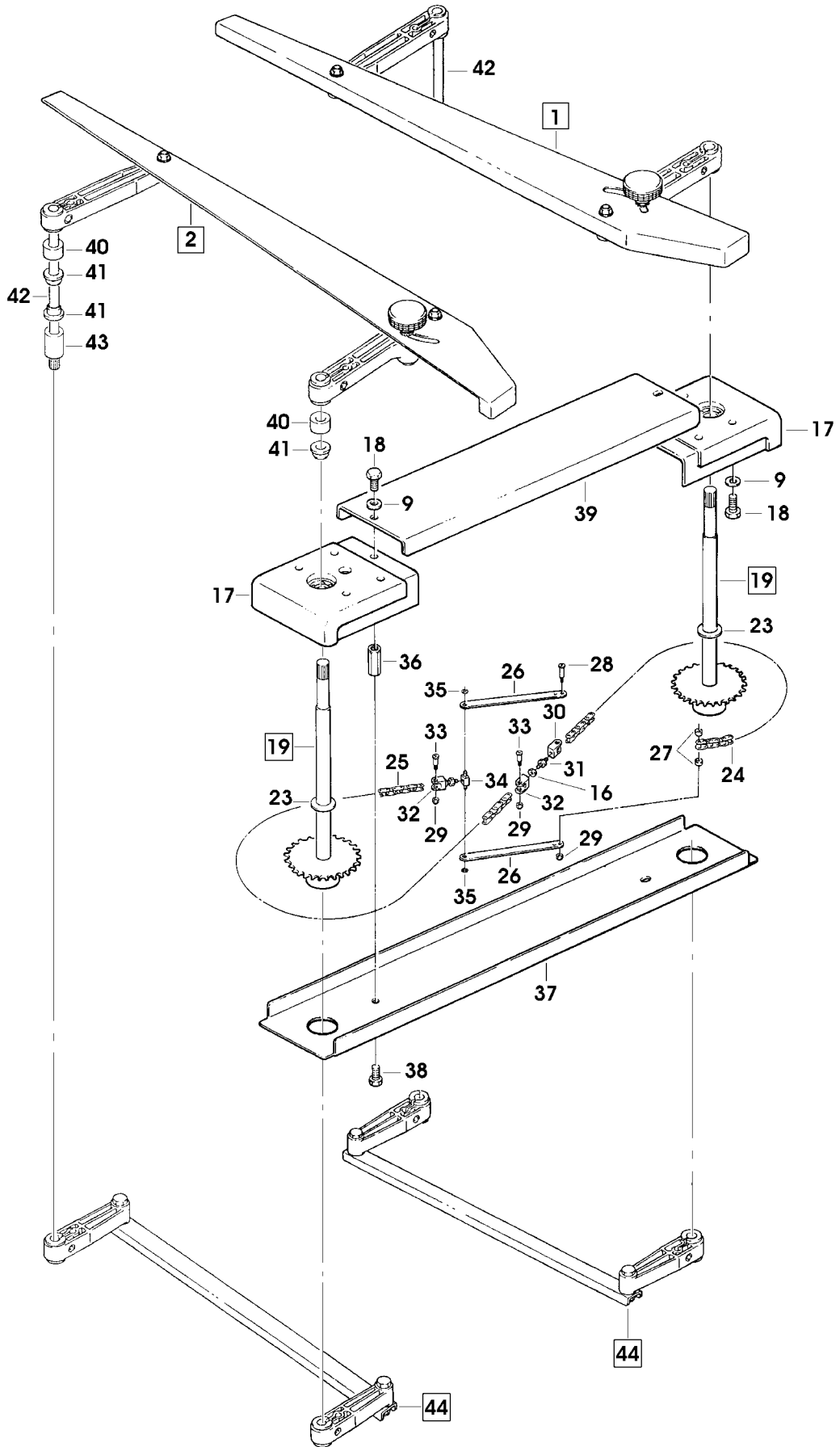
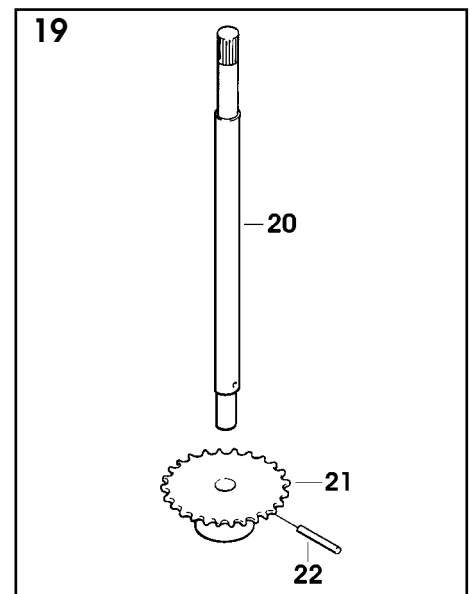
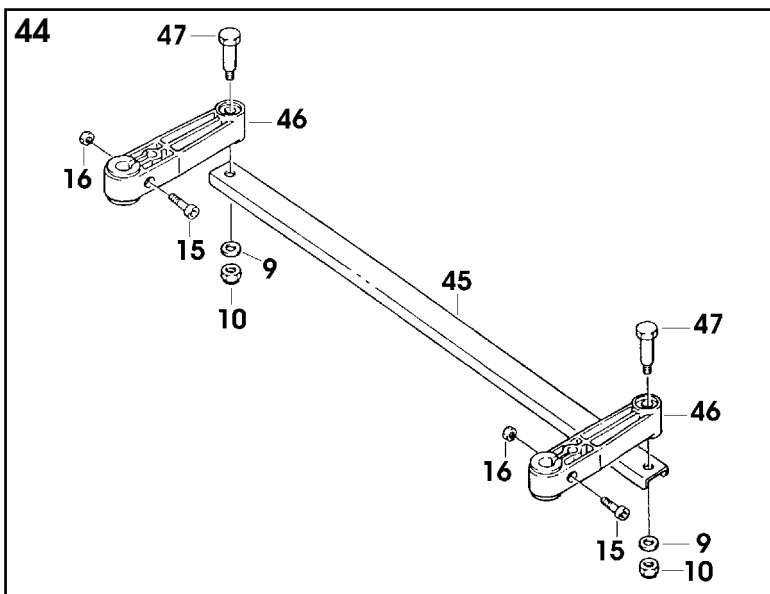
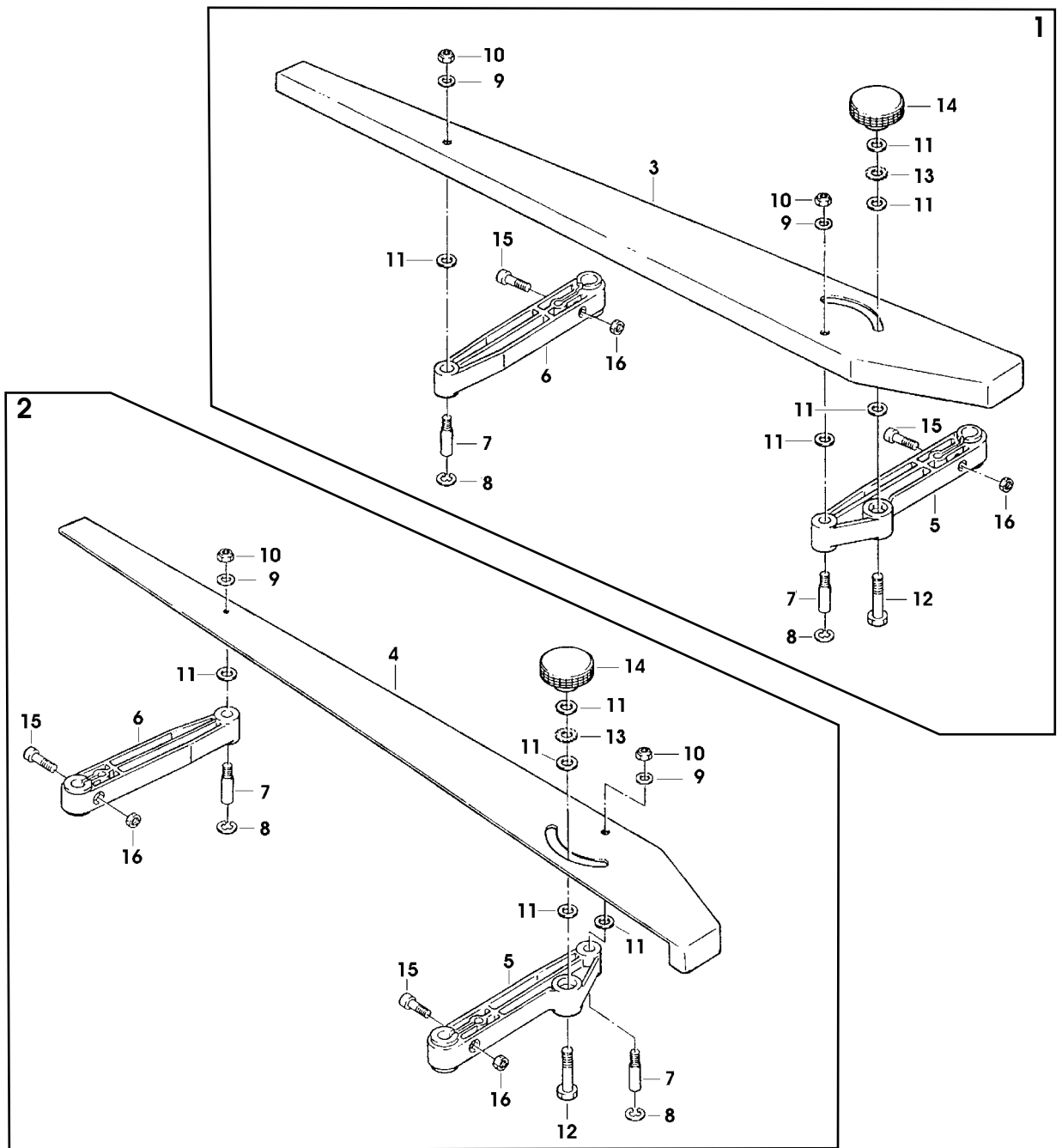
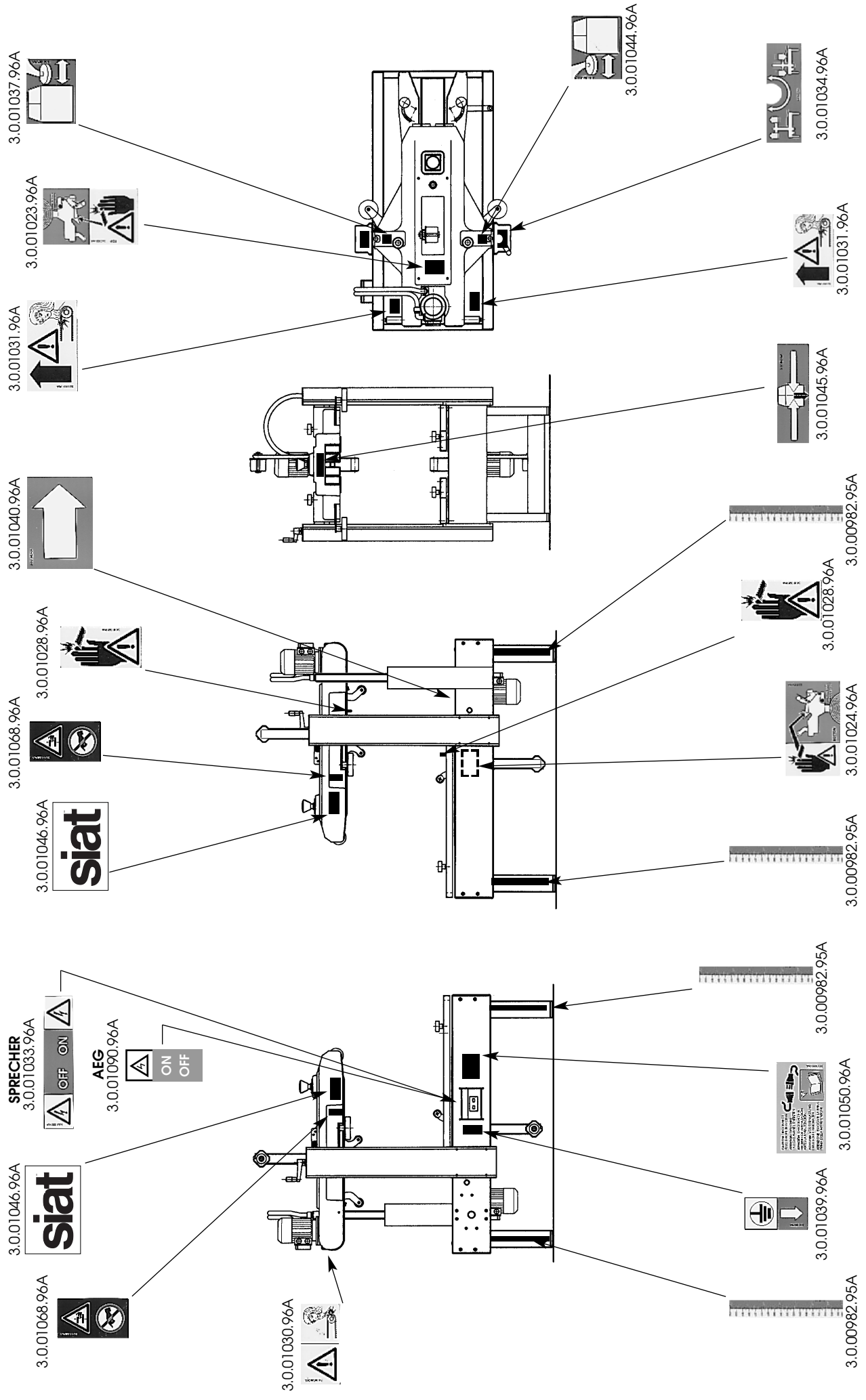


Fig. 10144		GUIDE LATERALI		SEB0000156	SK2-S NASTRATRICE
Pos.	Q.tà	UM	Codice	NuovoCodice	Descrizione
29	3,0000	PZ	3.4.01014.93	S340101493Z	DADO AUTOBLOCCANTE M3 ZINCATO
30	1,0000	PZ	3.3.05899.93	S330589993Z	FORCELLA DESTRORSA SM4/F-104
31	2,0000	PZ	3.3.05602.93	S330560293Z	VITE TENDICAT.DX/SX SM4/F-104
32	2,0000	PZ	3.3.05603.93	S330560393Z	FORCELLA SINISTROSA F-104
33	3,0000	PZ	3.3.06184.92	S330618492Z	VITE SPEC.TC M3X20
34	1,0000	PZ	3.3.05604.93	S330560493Z	BLOCCHETTO FISS.CATENA
35	2,0000	PZ	3.4.00905.92	S340090592Z	ANELLO SICUREZZA 3,2 DIN 6799
36	2,0000	PZ	3.3.17731.93A	S331773193A	DISTANZIALE PER CARTER SK2
37	1,0000	PZ	3.2.06955.47A	S320695547A	CARTER INF.PER GR.GUIDE SK2
38	2,0000	PZ	3.3.05356.93	S330535693Z	VITE TE M6X12 SPEC.
39	1,0000	PZ	3.2.06954.47A	S320695447A	CARTER SUP.PER GR.GUIDE SK2
40	4,0000	PZ	3.1.00573.05	S310057305Z	(P) DISTANZIALE /24X15
41	6,0000	PZ	3.1.00574	S3100574ZZZ	BUSSOLA DI GUIDA
42	2,0000	PZ	3.3.29775.93A	S332977593A	PERNO POSTERIORE LEVE GUIDE SK2-S
43	2,0000	PZ	3.1.01698.05A	S310169805A	(P) DISTANZIALE PER GUIDE SK2
44	2,0000	PZ	4.7.09526.00A	S470952600A	BARRA ACCOPPIAMENTO LEVE ASS.SK2
45	2,0000	PZ	3.2.06972.93A	S320697293A	BARRA ACCOPP.GUIDE SK2
46	4,0000	PZ	3.1.00568.05	S310056805Z	(P) LEVA L=115
47	4,0000	PZ	3.3.08317.93	S330831793Z	PERNO RULLINI TENDICAT.12A-S2





S2-S/SK2 LABELS - ETIQUETTES - ETIKETTEN - ETICHETTE Fig. 5707