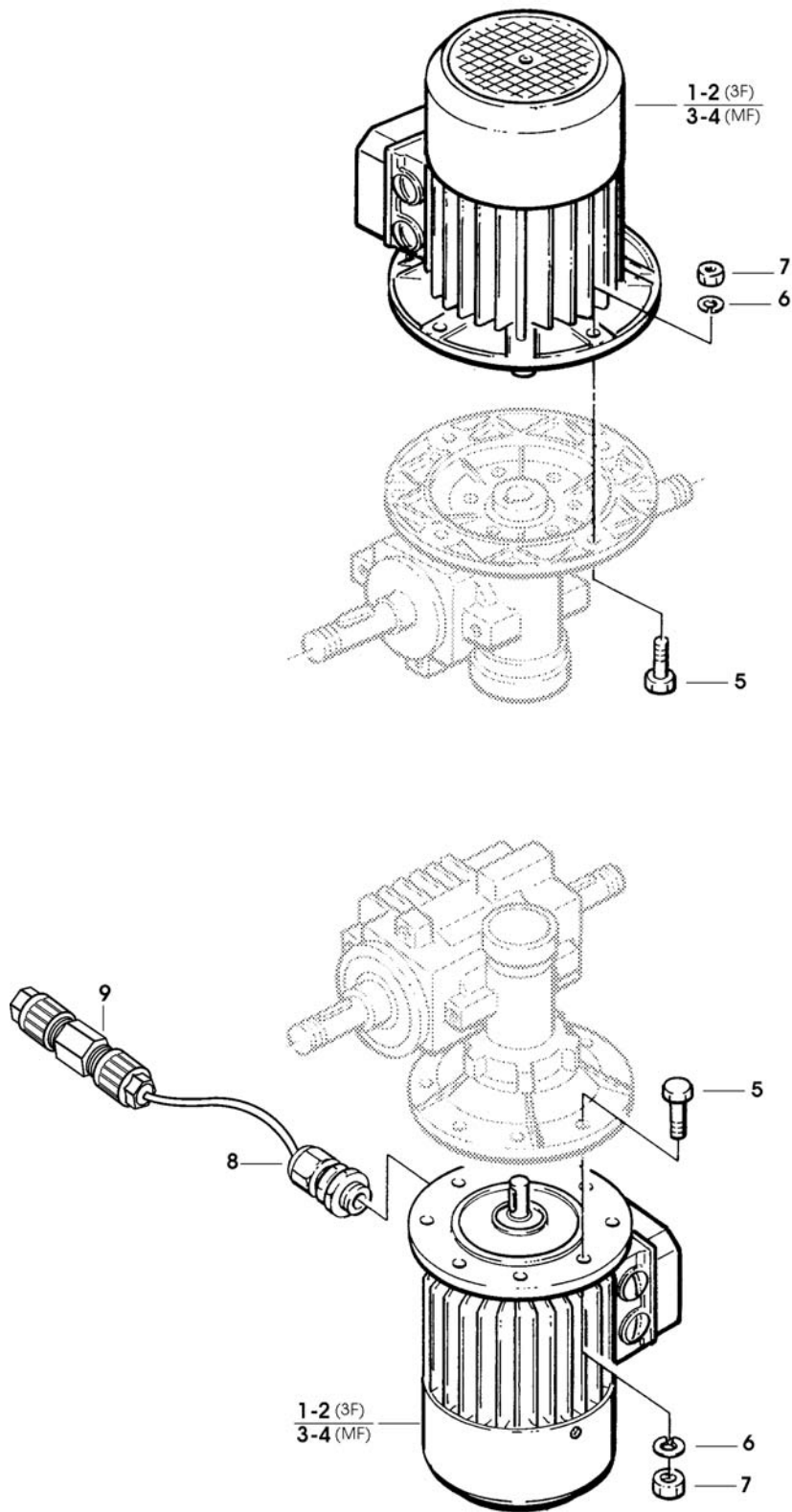


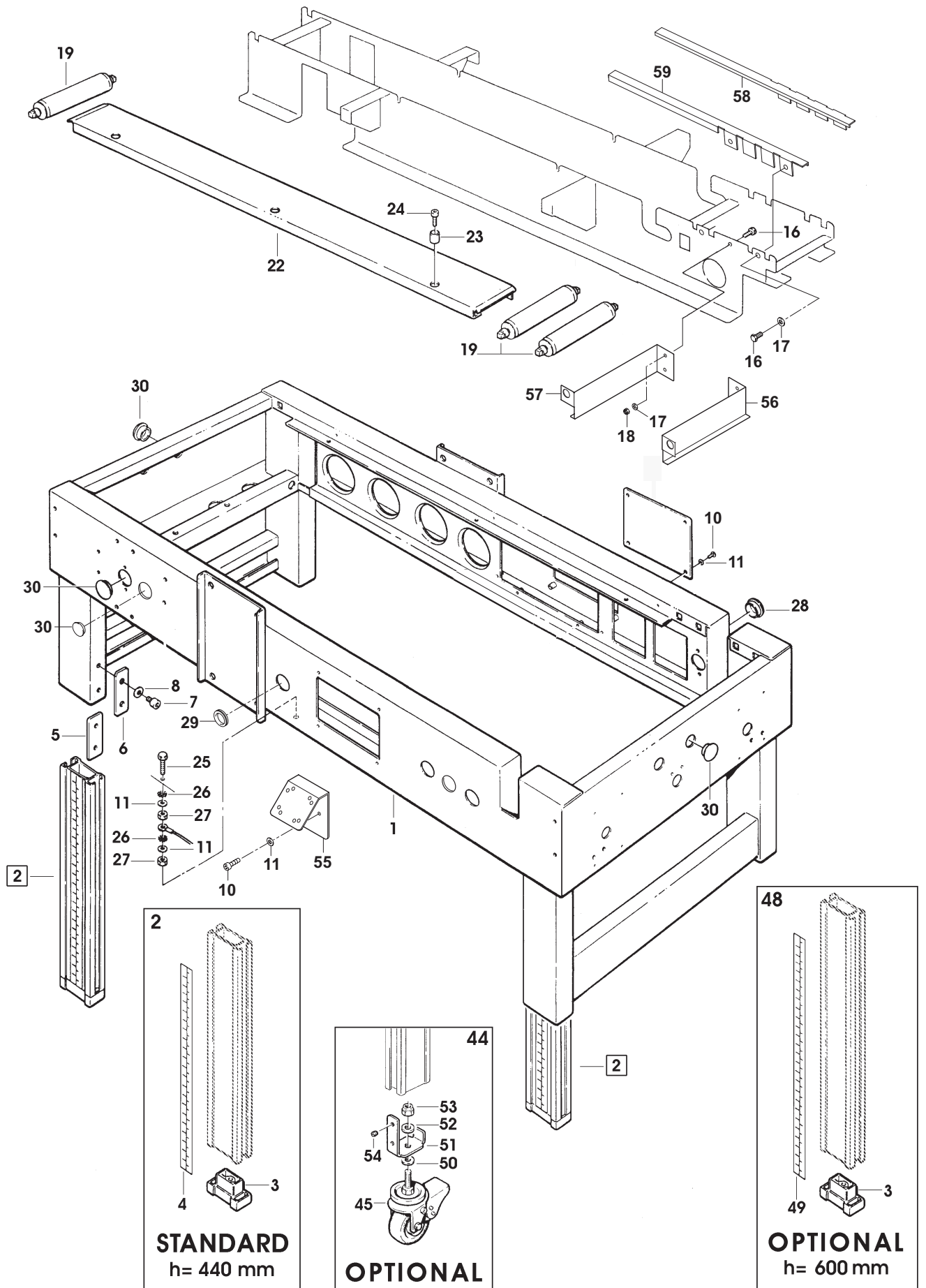
**Fig. 10137    MOTORI ELETTRICI SEB0000372    SR46-S NASTRATRICE**

Pos.	Q.tà	UM	Codice	Descrizione
1	2,0000	PZ	S3803442ZZZ	MOTORE H63 A4 B5 KW0.13 200V 50/60HZ 22
2	2,0000	PZ	S3803440ZZZ	MOTORE H63 A4 B5 220/240V-380/415V 50HZ
3	2,0000	PZ	S3803446ZZZ	MOTORE MULTITENSIONE MH63 C4 KW0,12 B5
4	2,0000	PZ	S3803449ZZZ	MOTORE MH63 C4 B5 220/240V MF 50HZ 0.13K
5	8,0000	PZ	S340005893Z	VITE TE M8X25 ZINCATA
6	8,0000	PZ	S340006392Z	RONDELLA ELAST.GROWER DIN 7980 (SEZ.QUADR
7	8,0000	PZ	S340011693Z	DADO BASSO M8 ZINC.
8	1,0000	PZ	S3802139ZZZ	BOCCHETTONE SKINTOP ST11
9	1,0000	PZ	S380809200A	CONNETTORE QUICKON-ONE DA 0.75 A 1.5 Q 1



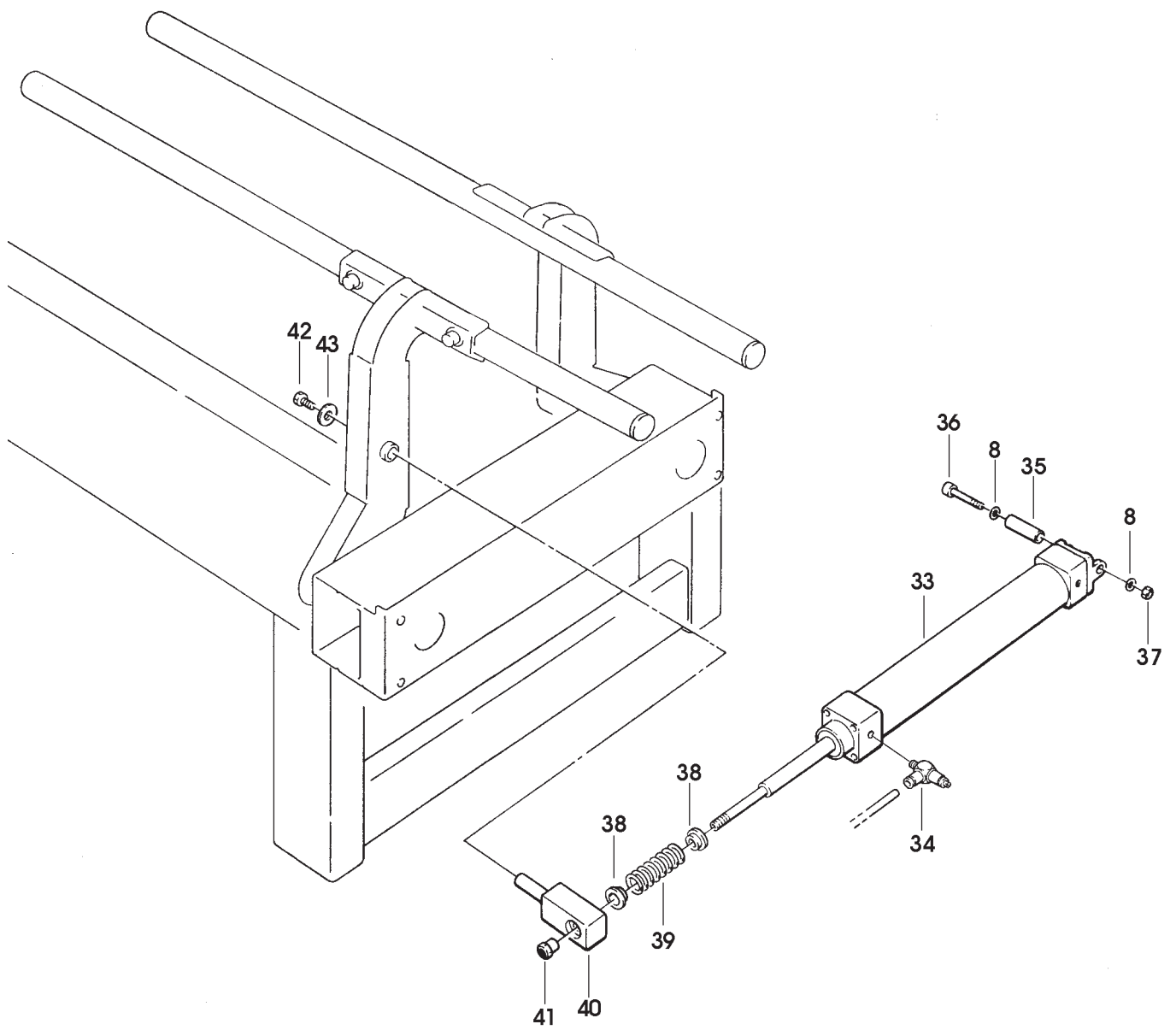
**Fig. 15001      BANCALE                      SEB0000372      SR46-S NASTRATRICE**

Pos.	Q.tà	UM	Codice	Descrizione
1	1.0000	pz	SBA0004743	Bancale assemblato c/inserti
2	4.0000	PZ	S4304737ZZZ	GAMBA CON PIEDINO SA2 SR4
3	4.0000	PZ	M3101498ZZZ	PIEDINO SERIE 2000 NERO
4	4.0000	PZ	S300098295A	RIGHELLA MILLIM PER GAMBA H=440 SA2-SR4
5	4.0000	PZ	S320567193A	PIASTRINA FISS.GAMBA
6	4.0000	PZ	S320589893A	STAFFA PER GAMBE E TRAVERSE SIAT 2000
7	8.0000	PZ	S340058493Z	VITE TCEI M8X16 ZINCATA
8	10.000	PZ	S340012393Z	RONDELLA PIANA X VITE M8 ZINC.
10	6.0000	PZ	S340031893Z	VITE TCEI M5X12 ZINCATA
11	8.0000	PZ	S340006193Z	RONDELLA PIANA X VITE M5 ZINC.
12	1.0000	PZ	S320588847A	PIASTRA CHIUSURA VANO INT. SIAT 2000
16	2.0000	PZ	S340002693Z	VITE TE M6X16 ZINCATA
17	2.0000	PZ	S340017593Z	RONDELLA PIANA X VITE M6 ZINC.
18	2.0000	PZ	S340000293Z	DADO M6 ZINCATO
19	1.0000	pz	SBA0002651	Rullo entrata/uscita
22	1.0000	pz	SBC0003443V	Piano scorrimento laterale
23	6.0000	PZ	S310098105Z	BUSSOLA 200A
24	6.0000	PZ	S340001593Z	VITE TCEI M6X25 ZINCATA
25	1.0000	PZ	S340004593Z	VITE TE M5X20 ZINCATA
26	2.0000	PZ	S340074592Z	RONDELLA DENT. X VITE M5 BRUN.
27	2.0000	PZ	S340002393Z	DADO M5 ZINCATO
29	1.0000	PZ	S3801216ZZZ	PASSACAVO GOMMA PER FORO /16.5
30	12.000	PZ	S3803667ZZZ	TAPPO DP-875 SIAT-2000
33	1.0000	PZ	SCB0000385	CILINDRO CENTRATORE PRA-40-125 SPECIALE
34	2.0000	PZ	S3802977ZZZ	REGOLATORE DI VELOCITA' EAS2201F-02-065
35	1.0000	PZ	S331510292Z	CANNOTTO ATTACCO CILINDRO SR4
36	1.0000	PZ	S340235693Z	VITE TCEI M8X80 UNI5931 DIN912 TUTTO FIL
37	1.0000	PZ	S340028393Z	DADO AUTOBLOCCANTE M8 BASSO ZINCATO
38	2.0000	PZ	S310155500A	GUIDA X MOLLA SR4
39	1.0000	PZ	S370014793Z	MOLLA PER COLONNE 22A ZINC.
40	1.0000	PZ	S331525300A	PERNO ATTACCO CILINDRO SR4
41	1.0000	PZ	S331558893A	DADO SPECIALE ATTACCO CILINDRO SR4
42	1.0000	PZ	S340002193Z	VITE TE M6X12 ZINCATA
43	1.0000	PZ	S340003393Z	RONDELLA TRIPLA X VITE M6 ZINC
44	1.0000	PZ	S780433700B	AS77 SET RUOTE /80 SIAT 2000
45	4.0000	PZ	S3401501ZZZ	RUOTA /80 POLIDERNYL
48	1.0000	PZ	S780441300A	AS80-SET GAMBE SPECIALI SIAT 2000
49	4.0000	PZ	S300105196A	ETICH RIGHELLA MILLIMET. H=600 X GAMBA S
50	4.0000	PZ	S320245593Z	DISTANZIALE PER RUOTE SM481
51	4.0000	PZ	S320724493A	ATTACCO RUOTA AS77
52	4.0000	PZ	S340006293Z	RONDELLA PIANA X VITE M12 ZINC
53	4.0000	PZ	S340073593Z	DADO M12 AUTOBLOCCANTE
54	8.0000	PZ	S340041592Z	GRANO EIPP M8X8 BR.
55	1.0000	PZ	SBA0005314	Supporto tasto emergenza c/ins.SR46
56	1.0000	pz	SBC0003793V	Protezione anteriore leve
57	1.0000	pz	SBC0003792V	Protezione posteriore leve
58	1.0000	pz	SBA0004736	Profilo di chiusura dx c/ins.
59	1.0000	pz	SBA0004737	Profilo di chiusura sx c/ins.



**Fig. 15001****BANCALE****SEB0000372****SR46-S NASTRATRICE**

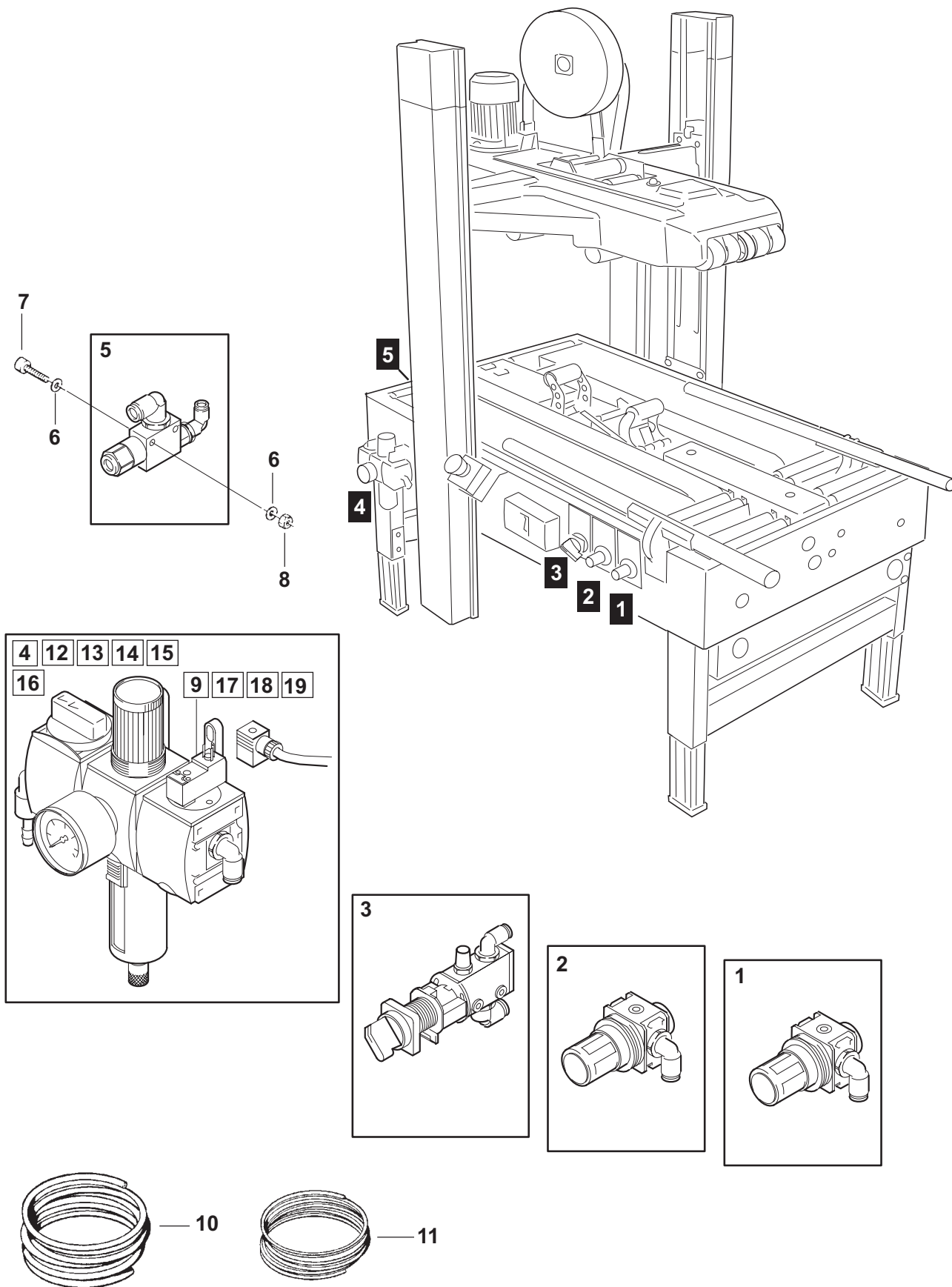
Pos.	Q.tà	UM	Codice	Descrizione
1	1.0000	pz	SBA0004743	Bancale assemblato c/inserti
2	4.0000	PZ	S4304737ZZZ	GAMBA CON PIEDINO SA2 SR4
3	4.0000	PZ	M3101498ZZZ	PIEDINO SERIE 2000 NERO
4	4.0000	PZ	S300098295A	RIGHELLA MILLIM PER GAMBA H=440 SA2-SR4
5	4.0000	PZ	S320567193A	PIASTRINA FISS.GAMBA
6	4.0000	PZ	S320589893A	STAFFA PER GAMBE E TRAVERSE SIAT 2000
7	8.0000	PZ	S340058493Z	VITE TCEI M8X16 ZINCATA
8	10.0000	PZ	S340012393Z	RONDELLA PIANA X VITE M8 ZINC.
10	6.0000	PZ	S340031893Z	VITE TCEI M5X12 ZINCATA
11	8.0000	PZ	S340006193Z	RONDELLA PIANA X VITE M5 ZINC.
12	1.0000	PZ	S320588847A	PIASTRA CHIUSURA VANO INT. SIAT 2000
16	2.0000	PZ	S340002693Z	VITE TE M6X16 ZINCATA
17	2.0000	PZ	S340017593Z	RONDELLA PIANA X VITE M6 ZINC.
18	2.0000	PZ	S340000293Z	DADO M6 ZINCATO
19	1.0000	pz	SBA0002651	Rullo entrata/uscita
22	1.0000	pz	SBC0003443V	Piano scorrimento laterale
23	6.0000	PZ	S310098105Z	BUSSOLA 200A
24	6.0000	PZ	S340001593Z	VITE TCEI M6X25 ZINCATA
25	1.0000	PZ	S340004593Z	VITE TE M5X20 ZINCATA
26	2.0000	PZ	S340074592Z	RONDELLA DENT. X VITE M5 BRUN.
27	2.0000	PZ	S340002393Z	DADO M5 ZINCATO
29	1.0000	PZ	S3801216ZZZ	PASSACAVO GOMMA PER FORO /16.5
30	12.0000	PZ	S3803667ZZZ	TAPPO DP-875 SIAT-2000
33	1.0000	PZ	SCB0000385	CILINDRO CENTRATORE PRA-40-125 SPECIALE
34	2.0000	PZ	S3802977ZZZ	REGOLATORE DI VELOCITA' EAS2201F-02-065
35	1.0000	PZ	S331510292Z	CANNOTTO ATTACCO CILINDRO SR4
36	1.0000	PZ	S340235693Z	VITE TCEI M8X80 UNI5931 DIN912 TUTTO FIL
37	1.0000	PZ	S340028393Z	DADO AUTOBLOCCANTE M8 BASSO ZINCATO
38	2.0000	PZ	S310155500A	GUIDA X MOLLA SR4
39	1.0000	PZ	S370014793Z	MOLLA PER COLONNE 22A ZINC.
40	1.0000	PZ	S331525300A	PERNO ATTACCO CILINDRO SR4
41	1.0000	PZ	S331558893A	DADO SPECIALE ATTACCO CILINDRO SR4
42	1.0000	PZ	S340002193Z	VITE TE M6X12 ZINCATA
43	1.0000	PZ	S340003393Z	RONDELLA TRIPLA X VITE M6 ZINC
44	1.0000	PZ	S780433700B	AS77 SET RUOTE /80 SIAT 2000
45	4.0000	PZ	S3401501ZZZ	RUOTA /80 POLIDERNYL
48	1.0000	PZ	S780441300A	AS80-SET GAMBE SPECIALI SIAT 2000
49	4.0000	PZ	S300105196A	ETICH RIGHELLA MILLIMET. H=600 X GAMBA S
50	4.0000	PZ	S320245593Z	DISTANZIALE PER RUOTE SM481
51	4.0000	PZ	S320724493A	ATTACCO RUOTA AS77
52	4.0000	PZ	S340006293Z	RONDELLA PIANA X VITE M12 ZINC
53	4.0000	PZ	S340073593Z	DADO M12 AUTOBLOCCANTE
54	8.0000	PZ	S340041592Z	GRANO EIPP M8X8 BR.
55	1.0000	PZ	SBA0005314	Supporto tasto emergenza c/ins.SR46
56	1.0000	pz	SBC0003793V	Protezione anteriore leve
57	1.0000	pz	SBC0003792V	Protezione posteriore leve
58	1.0000	pz	SBA0004736	Profilo di chiusura dx c/ins.
59	1.0000	pz	SBA0004737	Profilo di chiusura sx c/ins.



**Fig. 15002 IMPIANTO PNEUMATICO BANCALE SEB0000372 SR46-S NASTRATRICE**

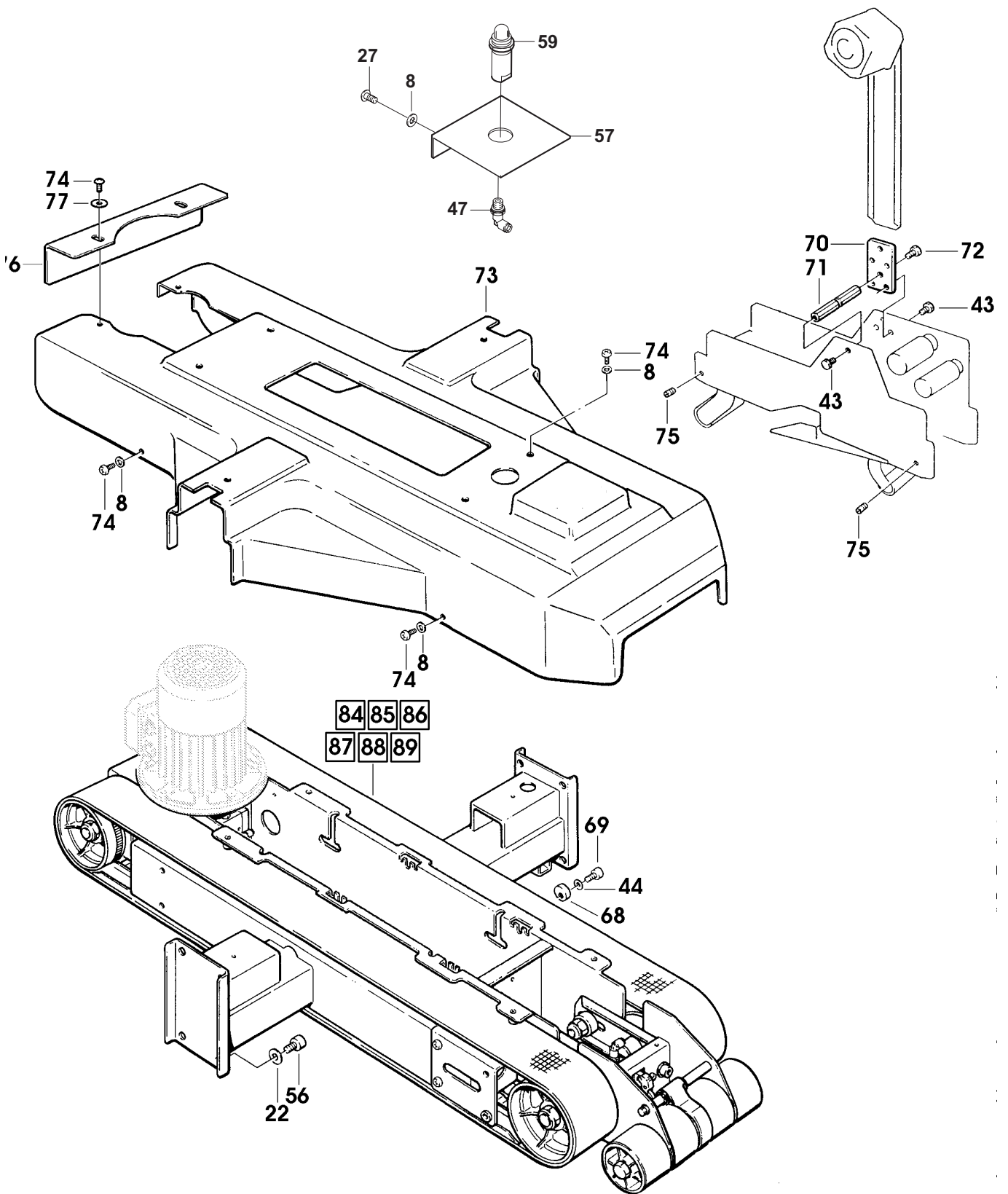
Pos.	Q.tà	UM	Codice	Descrizione
1	1.0000	PZ	SBA0005338	RIDUTTORE PRESSIONE CENTRATORE ASS.
2	1.0000	PZ	SBA0005339	RIDUTTORE PRESSIONE DISCESA TEST. ASS.
3	1.0000	PZ	SBA0005341	VALVOLA SALITA/DISCESA ASSEMBLATA
4	1.0000	PZ	SCB0000363	Gr. comando pneumatico 220V-AC / SR46
5	1.0000	PZ	SBA0005343	VALVOLA SELETRICE ASSEMBLATA
6	4.0000	PZ	S340006193Z	RONDELLA PIANA X VITE M5 ZINC.
7	2.0000	PZ	S340014193Z	VITE TCEI M5X25 ZINCATA
8	2.0000	PZ	S340002393Z	DADO M5 ZINCATO
9	1.0000	pz	SCB0000329	Elettrovalvola G 1/4"-220V- R412006267
10	1.0000	PZ	S3805113ZZZ	TUBO PNEUM.TUO604B (5M)
11	1.0000	PZ	S3805112ZZZ	TUBO PNEUM.TUO425B (M5)
12	1.0000	PZ	SCB0000426	NUOVO GR. PNEUM. INGRESSO 230V-MpA
13	1.0000	PZ	SCB0000425	NUOVO GRUPPO PNEUM. INGRESSO 24V-DC
14	1.0000	PZ	SCB0000424	NUOVO GRUPPO PNEUM. INGRESSO 24V-AC
15	1.0000	PZ	SCB0000423	NUOVO GRUPPO PNEUM. INGRESSO 110V
16	1.0000	PZ	SCB0000422	NUOVO GRUPPO PNEUM. INGRESSO 230V
17	1.0000	PZ	SCB0000433	PILOTA D016 24V-DC
18	1.0000	PZ	SCB0000432	PILOTA D016 24V-AC
19	1.0000	PZ	SCB0000431	PILOTA D016 110V-AC





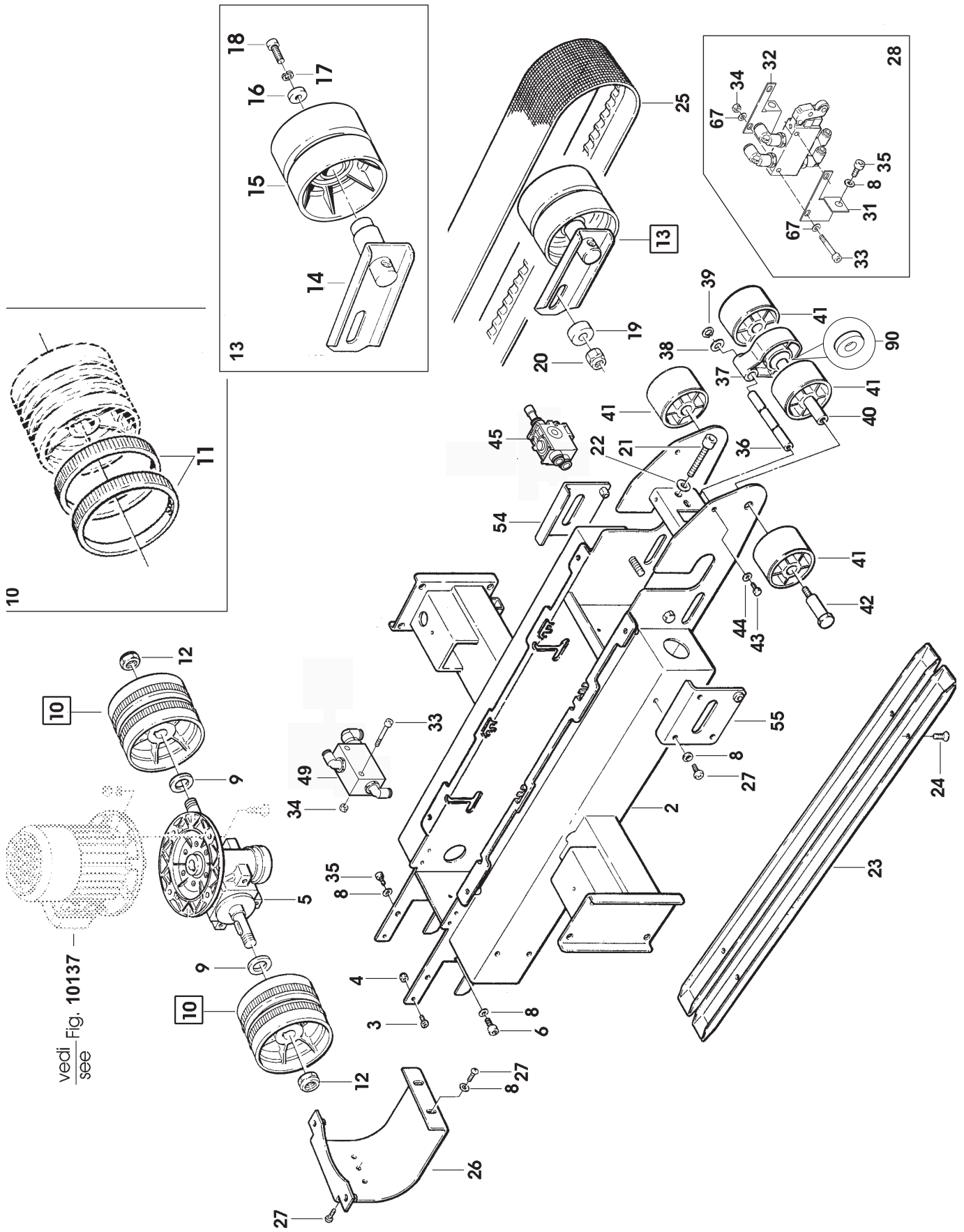
**Fig. 15003 MOTORIZZAZIONE SUPERIORE****SEB0000372****SR46-S NASTRATRICE**

Pos.	Q.tà	UM	Codice	Descrizione
2	1.0000	pz	SBA0002665	Struttura motorizzazione sup. c/ins.
3	2.0000	PZ	S340001293Z	VITE TCBCR M4X10 ZINCATA
4	4.0000	PZ	S340000193Z	DADO M4 ZINCATO
5	1.0000	PZ	S3803595ZZZ	RIDUTT.MOTOVARIO 1:20 ALBERO
6	3.0000	PZ	S340011293Z	VITE TCEI M5X16 ZINCATA
8	28.0000	PZ	S340006193Z	RONDELLA PIANA X VITE M5 ZINC.
9	2.0000	PZ	S331606293A	DISTANZIALE X PULEGGE MOTRICI SA2 SR4
10	2.0000	PZ	S4705876ZZZ	PULEGGIA MOTRICE ASS.C/ANELLI
11	4.0000	PZ	S310054048Z	ANELLO PER PULEGGIA
12	2.0000	PZ	S350051593Z	DADO SPEC.AUTOBLOCC.M20X1 ZINC
13	2.0000	PZ	S470852800B	CARRELLO TENDICINGHIA ASS.SA2 SR4
14	2.0000	PZ	S440568793C	CARRELLO TENDICINGHIA ASS. SA2 SR4 ZINC.
15	2.0000	PZ	S4601730ZZZ	PULEGGIA FOLLE COMP.
16	2.0000	PZ	S330491693Z	RONDELLA /6,5/30X5
17	2.0000	PZ	S340002492Z	RONDELLA ELASTICA X M6
18	3.0000	PZ	S340057793Z	VITE TCEI M6X16 ZINCATA
19	2.0000	PZ	S350180293Z	DIST.PERNO MOT.INF. 200A-700A-700R 3M
20	2.0000	PZ	S340043893Z	DADO AUTOBLOCCANTE M10 BASSO
21	2.0000	PZ	S340040693Z	VITE TE M8X60 ZINCATA
22	10.0000	PZ	S340012393Z	RONDELLA PIANA X VITE M8 ZINC.
23	4.0000	PZ	S320290993Z	GUIDA SCORRIM.CINGHIA 200A
24	8.0000	PZ	S340005593Z	VITE TSVEI M5X20 ZINCATA
25	2.0000	PZ	S3401771ZZZ	CING TRASCINAM.C/GIUNZ 75X1823 +-2,5 S2
26	1.0000	pz	SBA0002159V	Carter post. ass. motorizzazione sup.
27	11.0000	PZ	S340072093Z	VITE TESTA MEZZA TONDA M5X12 CROCE ZINC.
28	1.0000	pz	SBA0003249	Valvola superiore ass.
31	1.0000	pz	SBA0003248	Squadra sx fissaggio valvola c/ins.
32	1.0000	pz	SBA0003247	Squadra dx fissaggio valvola c/ins.
33	1.0000	PZ	S340022993Z	VITE TCEI M4X30 ZINCATA
34	1.0000	PZ	S340000193Z	DADO M4 ZINCATO
35	5.0000	PZ	S340031893Z	VITE TCEI M5X12 ZINCATA
36	1.0000	PZ	S332217593A	PERNO RULLI ENTRATA SA26 W=1300 ZINC.
37	1.0000	PZ	S310066240Z	LEVA AZIONAMENTO VALVOLA
38	2.0000	PZ	S340021993Z	RONDELLA PIANA X VITE M10 ZINC
39	2.0000	PZ	S340018792Z	ANELLO ARRESTO 10 DIN 471 BRUN
40	1.0000	PZ	S332957893A	PERNO PER CAMMA TESTATA 700r/3" - SR46
41	4.0000	PZ	S310102205Z	RULLO ENTRATA MOTORIZZ.700R
42	2.0000	PZ	S331538793A	PERNO X RULLO ENTRATA ESTERNO SA2 SR4
43	5.0000	PZ	S340002193Z	VITE TE M6X12 ZINCATA
44	3.0000	PZ	S340017593Z	RONDELLA PIANA X VITE M6 ZINC.
45	1.0000	PZ	SCB0000195	VALVOLA 3/2 - 6x1
47	1.0000	PZ	S3800622ZZZ	RACCORDO GOMITO GIR.31990410
48	1.0000	PZ	S3800618ZZZ	RACCORDO DIR.M.CIL.31010610
49	1.0000	PZ	SBA0005340	VALVOLA SCARICO RAPIDO ASSEMBLATA
50	1.0000	PZ	S3803850ZZZ	VALVOLA SYJA712-01F
51	1.0000	PZ	S3803852ZZZ	RACCORDO GOMITO 31820600
52	1.0000	PZ	S3800668ZZZ	RACCORDO T CENTR.GIR.31980610
53	1.0000	PZ	S3800739ZZZ	RACCORDO GOMITO GIR.31990419



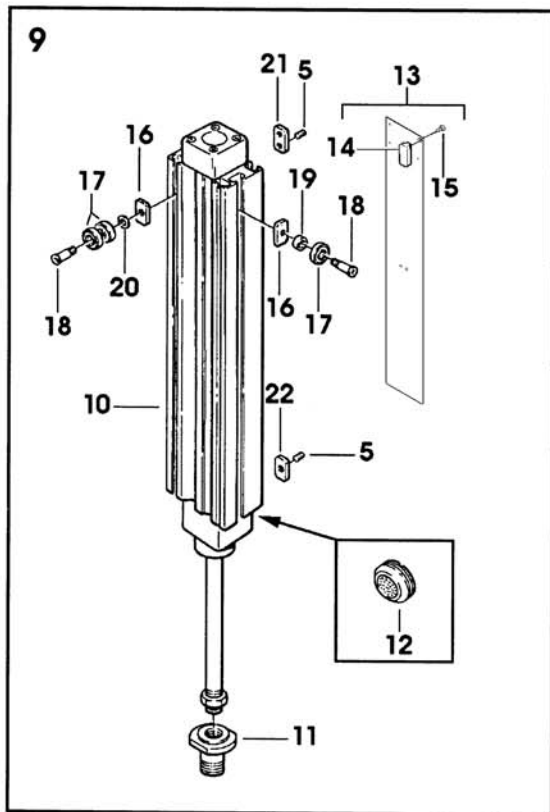
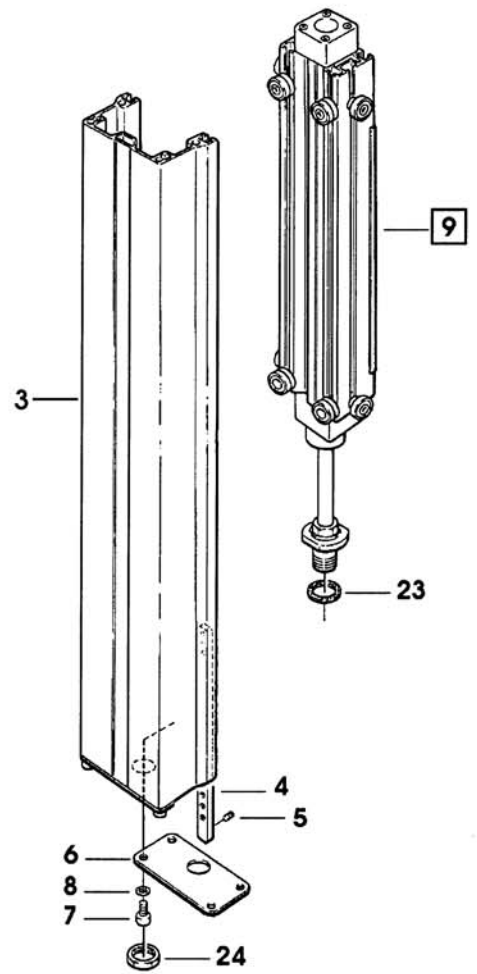
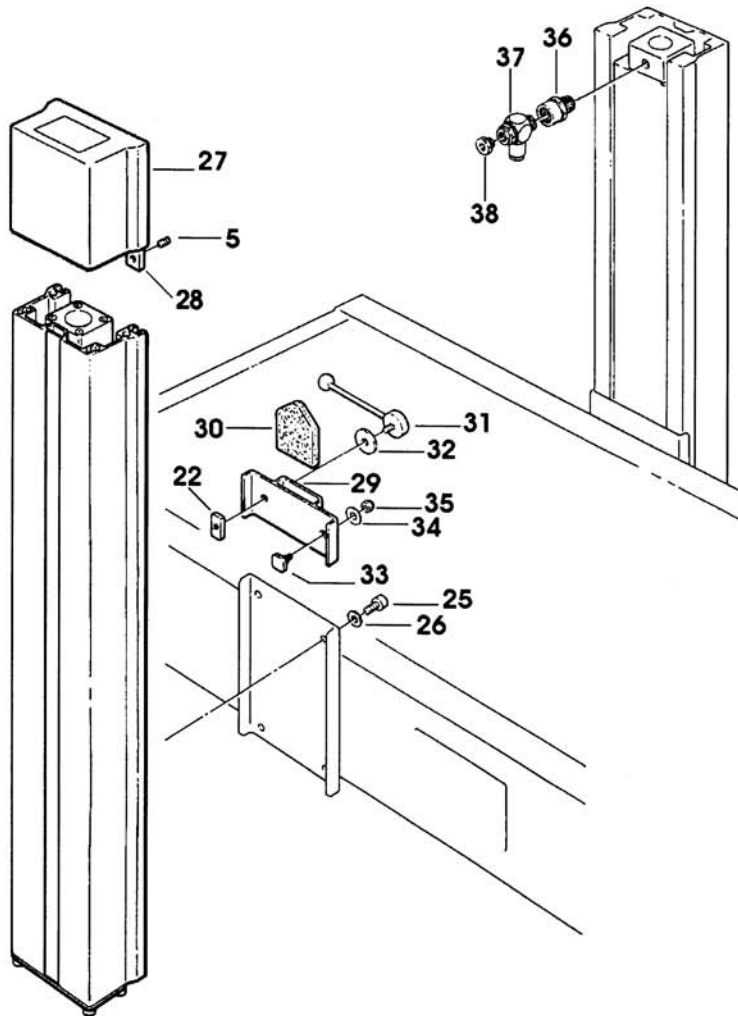
**Fig. 15003 MOTORIZZAZIONE SUPERIORE****SEB0000372****SR46-S NASTRATRICE**

Pos.	Q.tà	UM	Codice	Descrizione
55	1.0000	PZ	S450492047Z	STAF SX FIXGIO PROT SUP.C/INS. S2 SA2 SR
56	8.0000	PZ	S340058993Z	VITE TCEI M8X14 ZINCATA
57	1.0000	pz	SBC0007224V	Staffa indicatore ottico
59	1.0000	PZ	S3802123ZZZ	INDICATORE OTTICO VR 3100-1 700R/3M
67	2.0000	PZ	S340004393Z	RONDELLA PIANA X VITE M4 ZINC.
68	1.0000	PZ	S331577093B	FERMO PER UNITA' NASTRANTE TOP SA2-SR4
69	1.0000	PZ	S340005193Z	VITE TCEI M6X12 ZINCATA
70	1.0000	PZ	S331569793A	STAF ATTACCO ARM PORTAROT SIAT 2000
71	1.0000	PZ	S330808693Z	DISTANZIALE ESAGONALE 10X107
72	1.0000	PZ	S340005793Z	VITE TE M6X20 ZINCATA
73	1.0000	PZ	SBC0001533	Protezione antinfortunistica superiore
74	12.0000	PZ	S340170893Z	VITE TESTA MEZZA TONDA CROCE M5X16 PER 7
75	4.0000	PZ	S350207193Z	ATTACCO UNITA'K13/14 ZINC.
76	1.0000	pz	SBC0002510V	Protezione cinghie motorizzazione sup.
77	2.0000	PZ	S340046893Z	RONDELLA TRIPLA X VITE M5 ZINC
84	1.0000	pz	SBA0004783	MOT. SUP. 100V 50/60HZ MH63 SR46 KYOWA
85	1.0000	pz	SBA0004781	MOT. SUP. 110/115V 60HZ MH63 SR46
86	1.0000	pz	SBA0004782	MOT. SUP. 220/230/240V 50HZ MH63 SR46
87	1.0000	pz	SBA0004779	MOT. SUP. 220/240V 50HZ H63 SR46
88	1.0000	pz	SBA0004785	MOT. SUPER. 220V 60HZ MH63 SR46
89	1.0000	pz	SBA0004780	MOT. SUPERIORE 440V 50HZ H63 SR46
90	1.0000	pz	SBC0004015	Distanziale rulli entrata



**Fig. 15004 COLONNE****SEB0000372****SR46-S NASTRATRICE**

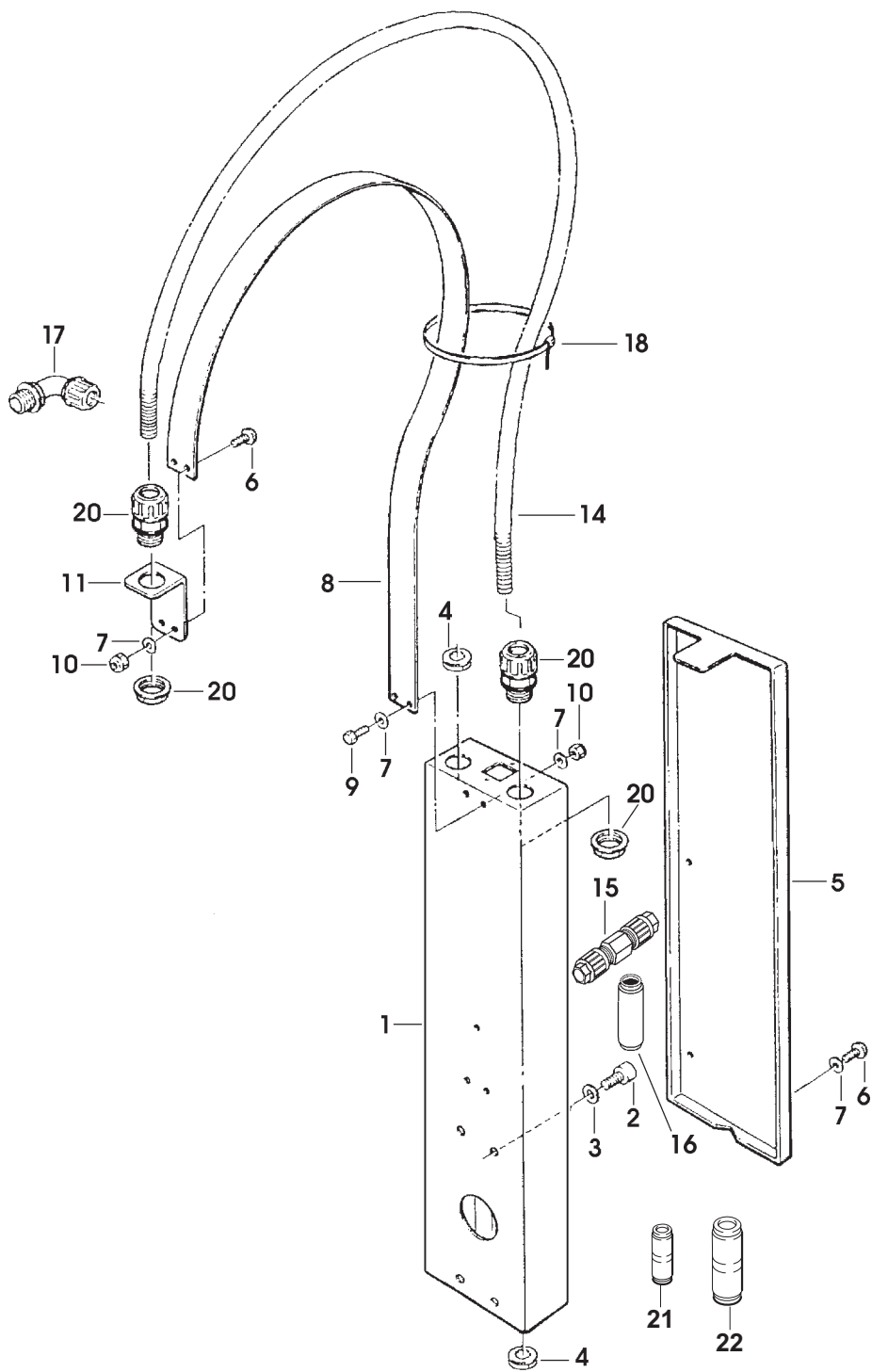
Pos.	Q.tà	UM	Codice	Descrizione
3	1.0000	pz	SBA0003010	Colonna fissa con bandella
4	1.0000	pz	SBC0004392T	Piastrina fissaggio colonna
5	32.0000	PZ	S340136592Z	GRANO EIPC DENTELLATO M8X10 BR
6	2.0000	PZ	S320585393A	PIASTRA DI BASE X COLONNA SIAT 2000
7	8.0000	PZ	S340269893Z	VITE TCEE M10X35 DIN 7984 SIAT 2000
8	8.0000	PZ	S340220692Z	RANELLA DI SAFETY "S" (SCHNORR) /10 F144
9	1.0000	PZ	SBA0003246	Colonna scorrevole ass.
10	1.0000	PZ	SCB0000177	CILINDRO PER COLONNE SR46
11	2.0000	PZ	S331513693A	BUSSOLA ATTACCO CILINDRO SIAT 2000
12	2.0000	PZ	S3803251ZZZ	SILENZIATORE SP 1/4" SM11/94
13	1.0000	PZ	SBA0005267	Protezione colonna scorrevole ass. SR46
14	4.0000	PZ	S310154800A	PATTINO X PROTEZIONE COLONNE
15	8.0000	PZ	S3400984ZZZ	RIVETTO /4
16	16.0000	PZ	S320567396Z	PIASTR FIX BEARING TROPICAL
17	24.0000	PZ	S3402623ZZZ	(C) CUSCINETTO A SFERE SIAT 2000
18	16.0000	PZ	S331348693Z	VITE PER CUSCINETTO SIAT-2000
19	8.0000	PZ	S331348893Z	RONDELLA SIAT 2000 ZIN.
20	8.0000	PZ	S331348993Z	RONDELLA /18X8 SP.1 SA2/SR4
21	8.0000	PZ	S320567293Z	PIASTRINA FISSAGGIO COLONNA S2000
22	5.0000	PZ	S320604493B	PIASTR X PROT COLON SIAT 2000 ZINC.
23	2.0000	PZ	S310071905A	ROND.AMMORTIZ./22/35X5 NERO
24	2.0000	PZ	S350051593Z	DADO SPEC.AUTOBLOCC.M20X1 ZINC
25	8.0000	PZ	S340058993Z	VITE TCEI M8X14 ZINCATA
26	8.0000	PZ	S340012393Z	RONDELLA PIANA X VITE M8 ZINC.
27	2.0000	PZ	S310148947A	PROTEZIONE COLONNA FISSA SIAT 2000
28	4.0000	PZ	S331643993B	PIASTR FIX PROT SUP.COLON ZINC.
29	1.0000	PZ	S440584447B	SUPPORTO AMMORTIZZATORE ASS. SIAT 2000
30	1.0000	PZ	S310102105Z	TAMPONE AMMORTIZZATORE 700R 3M
31	1.0000	PZ	S3402699ZZZ	MANIGLIA A RIPRESA "ELESA" GN 125 D M8X1
32	1.0000	PZ	S330535393Z	RONDELLA /8,5X25X4
33	1.0000	PZ	S331564393B	VITE SPEC X REG ALTEZ SIAT 2000 ZINC.
34	1.0000	PZ	S340003393Z	RONDELLA TRIPLA X VITE M6 ZINC
35	1.0000	PZ	S340025893Z	DADO AUTOBLOCCANTE M6 ZINC.
36	2.0000	PZ	S3803673ZZZ	RIDUZIONE CONICA 1/4"M-1/4"F L MAX.25mm
37	2.0000	PZ	S3800617ZZZ	RACCORDO GOMITO GIR.31990613
38	2.0000	PZ	S3801006ZZZ	TAPPO RA 019 1/8" CILINDRICO



**Fig. 15005 CANALINA****SEB0000372****SR46-S NASTRATRICE**

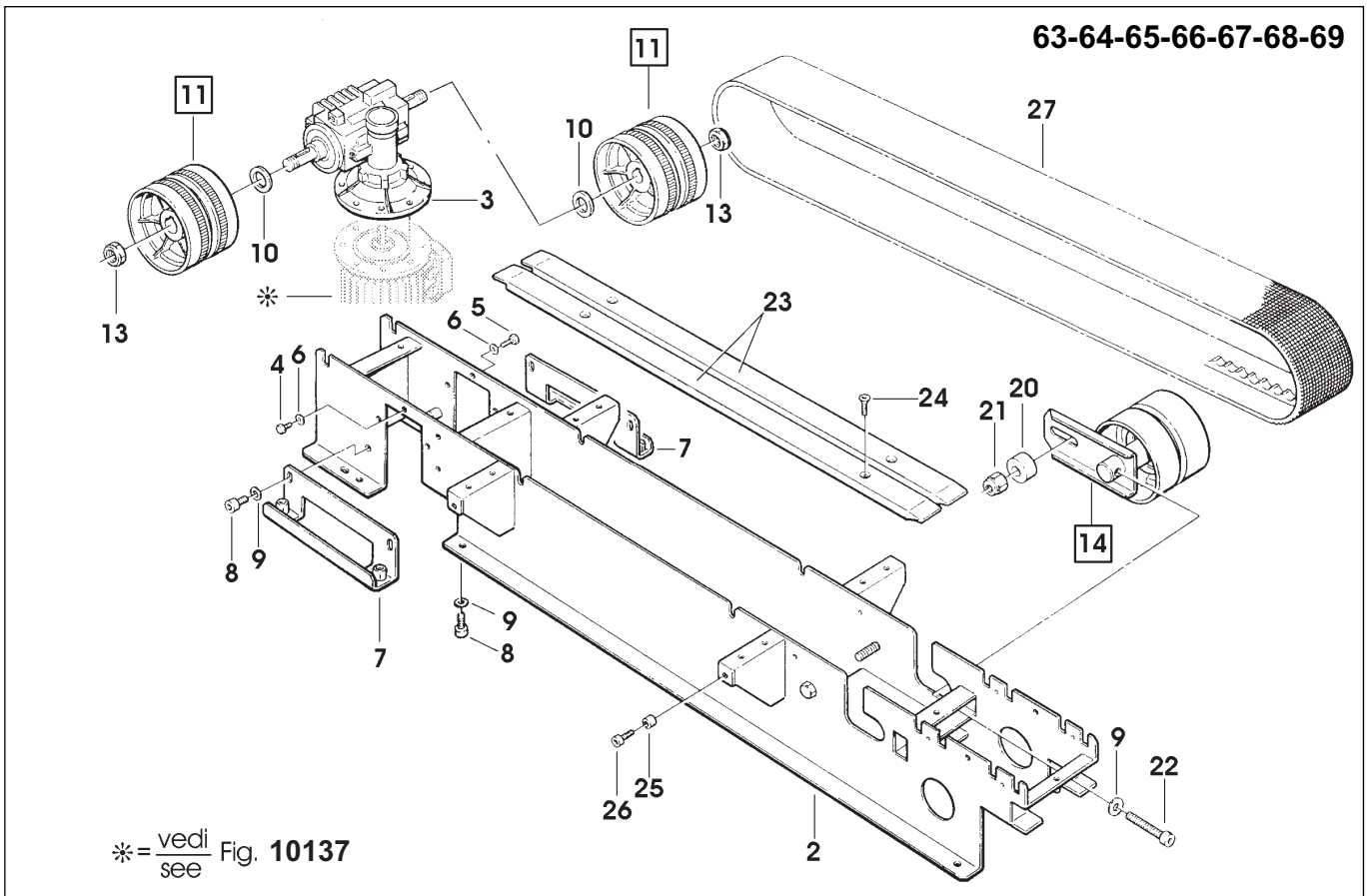
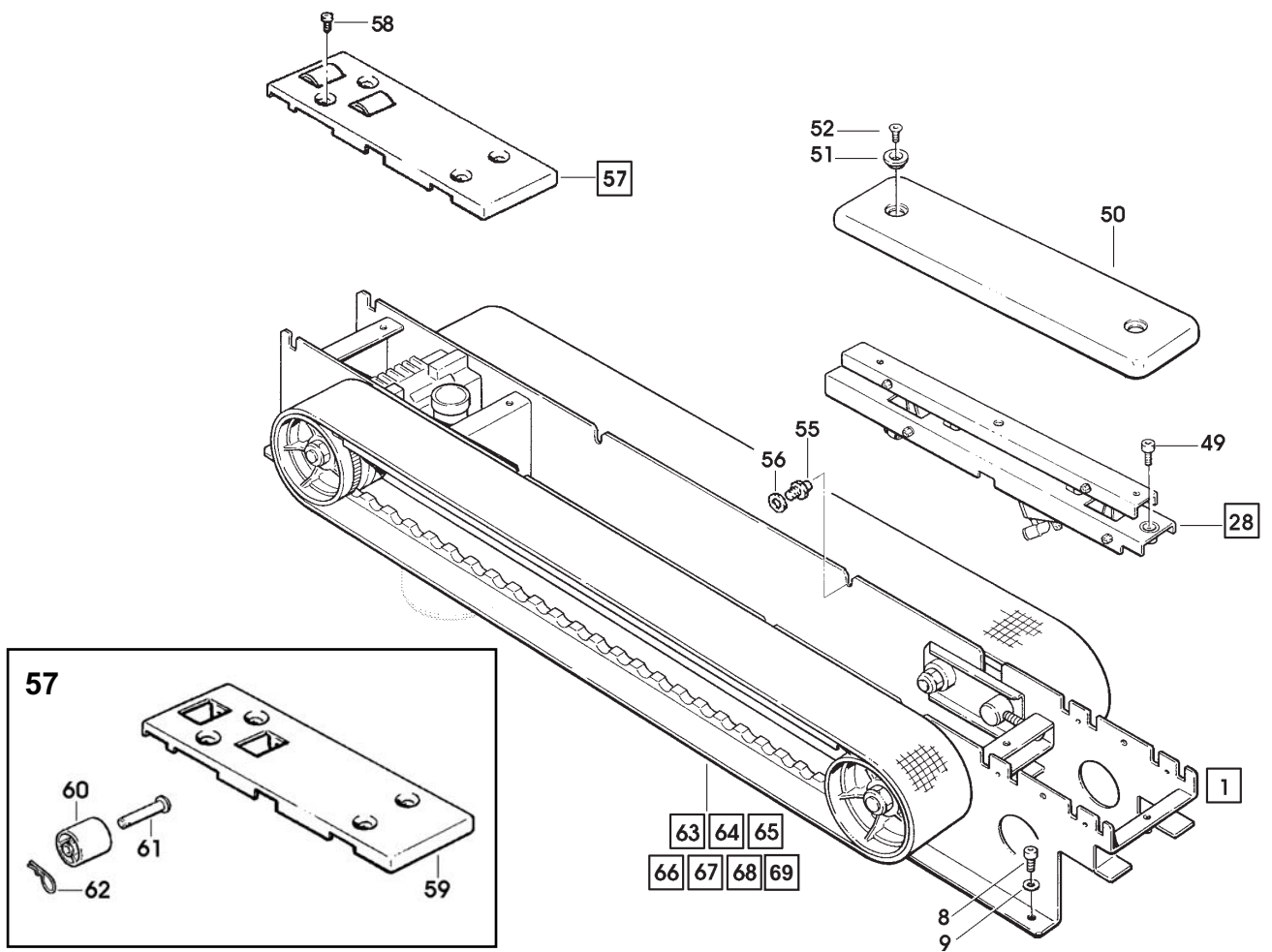
Pos.	Q.tà	UM	Codice	Descrizione
1	1.0000	pz	SBA0003014	Canalina assemblata c/guarnizione
2	4.0000	PZ	S340057793Z	VITE TCEI M6X16 ZINCATA
3	4.0000	PZ	S340017593Z	RONDELLA PIANA X VITE M6 ZINC.
4	1.0000	PZ	S3801403ZZZ	PASSACAVO GOMMA CON MEMBR "EZ DG16" PER
5	1.0000	pz	SBC0003967V	Coperchio per canalina
6	8.0000	PZ	S340072093Z	VITE TESTA MEZZA TONDA M5X12 CROCE ZINC.
7	12.0000	PZ	S340006193Z	RONDELLA PIANA X VITE M5 ZINC.
8	1.0000	PZ	S370015547Z	MOLLA A BANDELLA SM46/94
9	2.0000	PZ	S340037193Z	VITE TE M5X12 ZINCATA
10	4.0000	PZ	S340002393Z	DADO M5 ZINCATO
11	1.0000	PZ	S320635693A	SQUADRETTA ATTACCO BANDELLA SA2 SR4
14	1.0000	M	S3802207ZZZ	GUAINA FLESSIBILE /16
15	2.0000	PZ	S380809200A	CONNET QUICKON-ONE DA 0.75 A 1.5 Q 1,5/
16	1.0000	PZ	S3802400ZZZ	RACCORDO KQH04-00 800af
17	1.0000	PZ	S3802139ZZZ	BOCCHETTONE SKINTOP ST11
18	5.0000	PZ	S3801241ZZZ	FASCETTA L=140x3,5 (NERA)
20	2.0000	PZ	S3802031ZZZ	RACCORDO 1/2" DIR.X GUAINA /19
21	1.0000	PZ	S3802401ZZZ	RACCORDO KQH08-00 800af
22	1.0000	PZ	S3801682A	RACCORDO Y FEMM.LEGRIS31400400





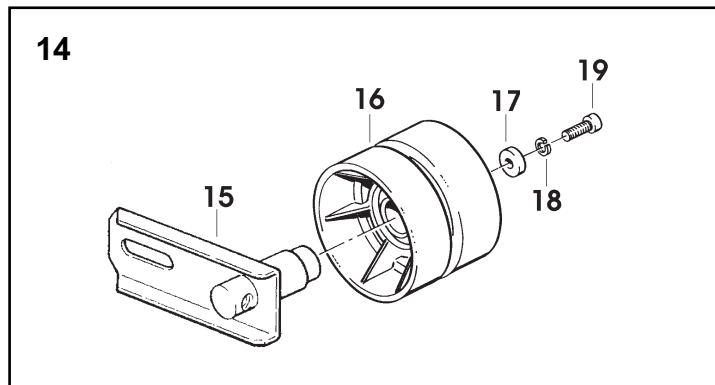
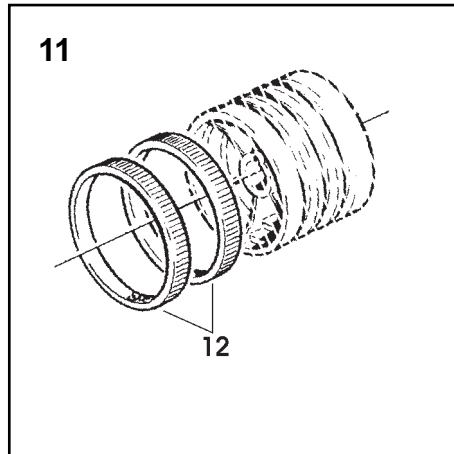
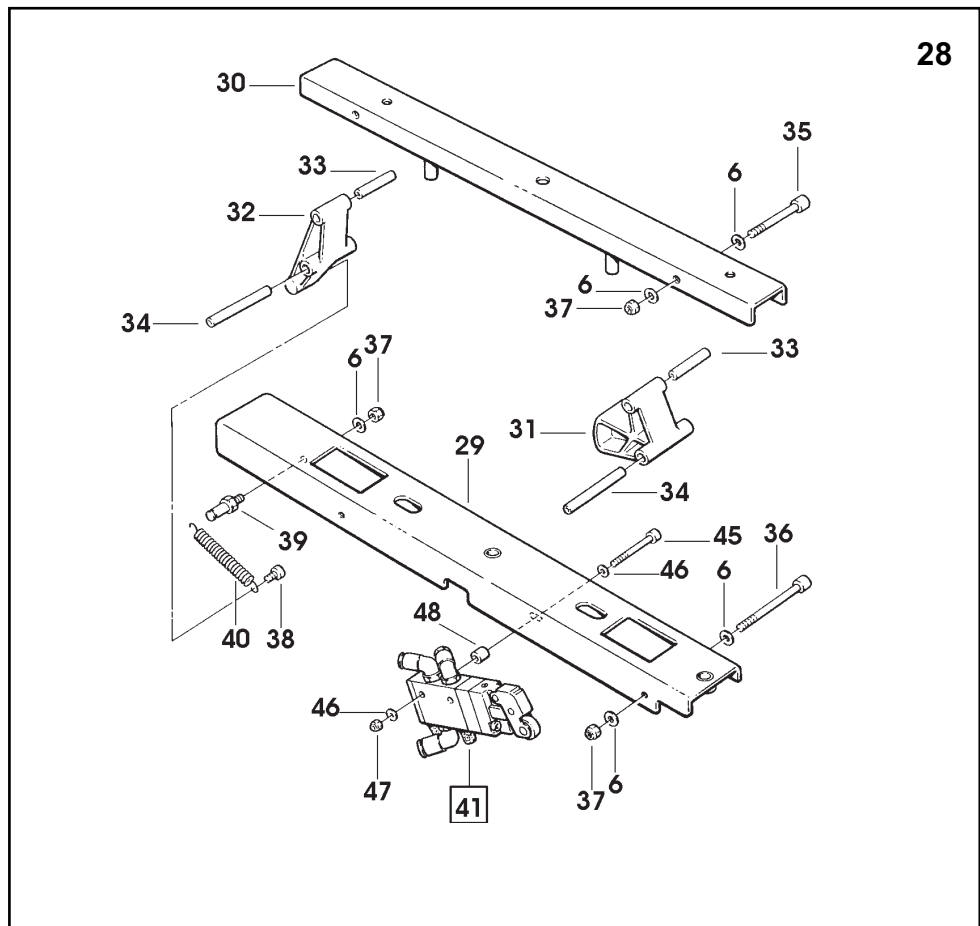
**Fig. 15006 MOTORIZZAZIONE INFERIORE****SEB0000372****SR46-S NASTRATRICE**

Pos.	Q.tà	UM	Codice	Descrizione
2	1.0000	pz	SBA0003002	Struttura motorizz. inf. c/ins.
3	1.0000	PZ	S3803595ZZZ	RIDUTT.MOTOVARIO 1:20 ALBERO
4	3.0000	PZ	S340037193Z	VITE TE M5X12 ZINCATA
5	3.0000	PZ	S340032993Z	VITE TE M5X16 ZINCATA
6	15.0000	PZ	S340006193Z	RONDELLA PIANA X VITE M5 ZINC.
7	2.0000	PZ	S450491247Z	SQUADRETTA RINFORZO SPALLE S2 SA2 SR4
8	12.0000	PZ	S340058493Z	VITE TCEI M8X16 ZINCATA
9	14.0000	PZ	S340012393Z	RONDELLA PIANA X VITE M8 ZINC.
10	2.0000	PZ	S331606293A	DISTANZIALE X PULEGGE MOTRICI SA2 SR4
11	2.0000	PZ	S4705876ZZZ	PULEGGIA MOTRICE ASS.C/ANELLI
12	4.0000	PZ	S310054048Z	ANELLO PER PULEGGIA
13	2.0000	PZ	S350051593Z	DADO SPEC.AUTOBLOCC.M20X1 ZINC
14	2.0000	PZ	S470852800B	CARRELLO TENDICINGHIA ASS.SA2 SR4
15	2.0000	PZ	S440568793C	CARRELLO TENDICINGHIA ASS. SA2 SR4 ZINC.
16	2.0000	PZ	S4601730ZZZ	PULEGGIA FOLLE COMP.
17	2.0000	PZ	S330491693Z	RONDELLA /6,5/30X5
18	2.0000	PZ	S340002492Z	RONDELLA ELASTICA X M6
19	2.0000	PZ	S340057793Z	VITE TCEI M6X16 ZINCATA
20	2.0000	PZ	S350180293Z	DIST.PERNO MOT.INF. 200A-700A-700R 3M
21	2.0000	PZ	S340043893Z	DADO AUTOBLOCCANTE M10 BASSO
22	2.0000	PZ	S340170393Z	VITE TCEI M8X70 TUTTO FILET 200A-700A 3M
23	4.0000	PZ	S320290993Z	GUIDA SCORRIM.CINGHIA 200A
24	8.0000	PZ	S340005593Z	VITE TSVEI M5X20 ZINCATA
25	4.0000	PZ	S350185293Z	DIST.X CARTER LAT.200A-700A
26	4.0000	PZ	S340004593Z	VITE TE M5X20 ZINCATA
27	2.0000	PZ	S3401771ZZZ	CING TRASCINAM.C/GIUNZ 75X1823 +-2,5 S2
28	1.0000	pz	SBA0003299	Gruppo azionamento valvola inferiore
29	1.0000	PZ	S440582247B	SUPPORTO LEVA INF.ASS.SR4 SR46
30	1.0000	PZ	S450485247Z	LEVA INF.CON INSERTI SR4
31	1.0000	PZ	S310083705Z	CAMMA AZIONAM.VALVOLE
32	1.0000	PZ	S4204225ZZZ	CAMMA CON GOMMA
33	2.0000	PZ	S331525093Z	DISTANZIALE X LEVA
34	2.0000	PZ	S331525193Z	DISTANZIALE X SUPPORTO
35	2.0000	PZ	S340038293Z	VITE TCEI M5X40 ZINCATA
36	2.0000	PZ	S340056393Z	VITE TCEI M5X55 ZINCATA
37	5.0000	PZ	S340025993Z	DADO AUTOBLOCCANTE M5 ZINCATO
38	1.0000	PZ	S340022893Z	VITE TCBCR AUTOF.8PX13 ZINCATA
39	1.0000	PZ	S330580093Z	PERNO ATTACCO MOLLA
40	1.0000	PZ	S370022794Z	MOLLA PORTALAMA K9-K13/3M NIK.
41	1.0000	pz	SBA0003298	Valvola inferiore assemblata
45	2.0000	PZ	S340272793Z	VITE TCEI M3X35 ZINCATA
46	4.0000	PZ	S340055893Z	RONDELLA PIANA X VITE M3 ZINC.
47	2.0000	PZ	S340034193Z	DADO ESAGONALE M3
48	2.0000	PZ	S331611993A	DISTANZIALE X VALVOLA INF.SR4
49	2.0000	PZ	S340016093Z	VITE TCEI M6X20 ZINCATA
50	1.0000	PZ	S320591240A	CARTER PER LEVE INF.SA2-SR4
51	2.0000	PZ	S331537293B	RONDELLA PER FISSAGGIO CARTER LEVA ZINC.
52	2.0000	PZ	S340005393Z	VITE TSVEI M6X16 ZINCATA



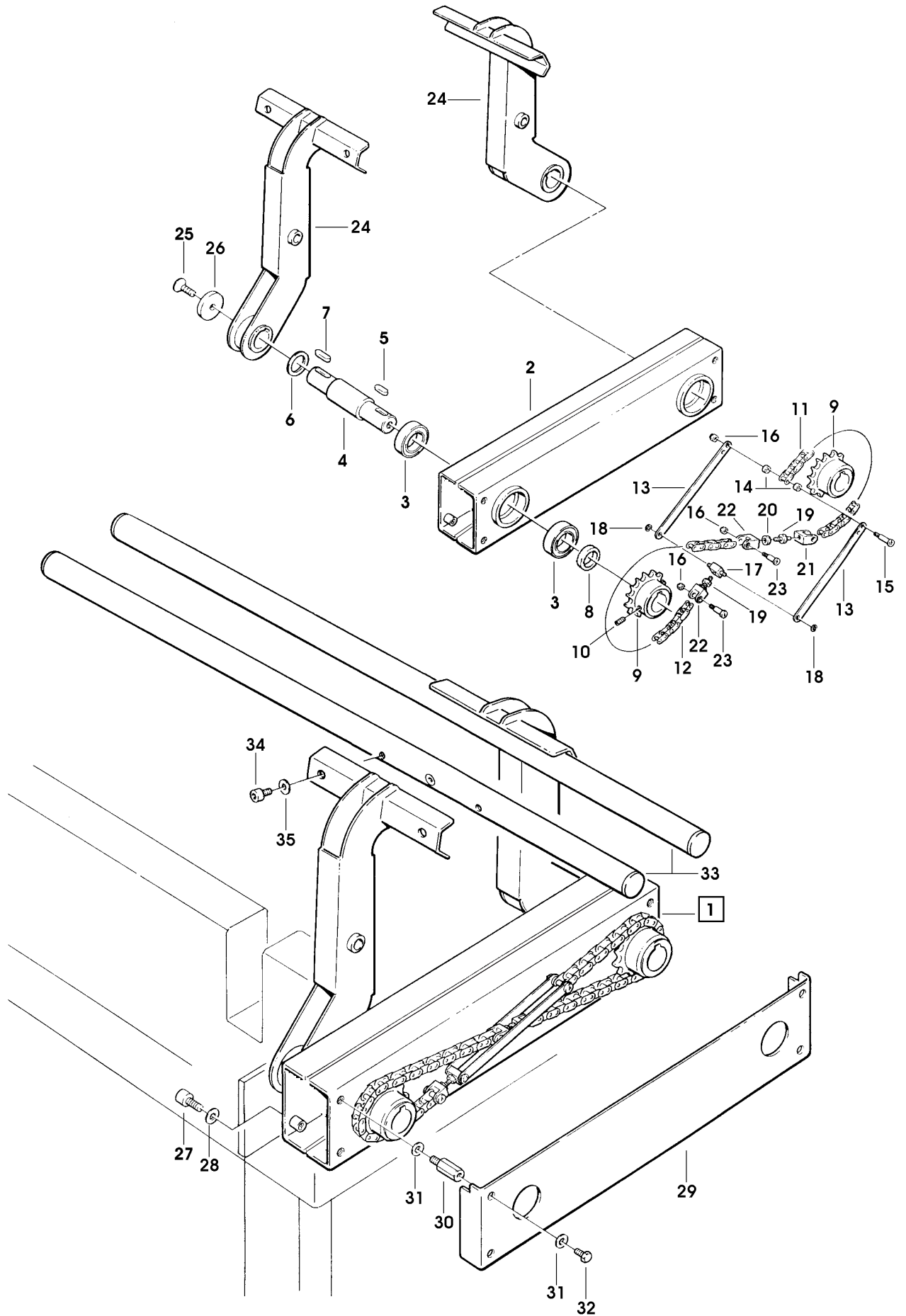
**Fig. 15006 MOTORIZZAZIONE INFERIORE****SEB0000372****SR46-S NASTRATRICE**

Pos.	Q.tà	UM	Codice	Descrizione
55	4.0000	PZ	S350179493Z	PERNO ATTACCO UNITA'SUP.-INF.
56	4.0000	PZ	S320387698Z	ROND INOX X BEARING GR. ENTRATA K13
57	1.0000	pz	SBA0002883	Pianetto a rulli posteriore ass.
58	4.0000	PZ	S340170893Z	VITE TESTA MEZZA TONDA CROCE M5X16 PER 7
59	1.0000	pz	SBC0003815V	Pianetto a rulli posteriore
60	2.0000	PZ	S3100564ZZZ	RULLINO /32X38
61	2.0000	PZ	S331070293Z	PERNO X RULLINI BANCALE 800a3M
62	2.0000	PZ	S370001296Z	MOLLETTA H75/H100 800a/800ab
63	1.0000	pz	SBA0004777	MOT. INFER 100V 50/60HZ MH63 SR46 KYOWA
64	1.0000	pz	SBA0004775	MOT. INFER. 110/115V 60HZ MH63 SR46
65	1.0000	pz	SBA0004772	MOT. INFER. 200/220V 50/60HZ H63 SR46
66	1.0000	pz	SBA0004776	MOT. INFER. 220/230/240V 50HZ MH63 SR46
67	1.0000	pz	SBA0004773	MOT. INFER. 220/240V 50HZ H63 SR46
68	1.0000	pz	SBA0004784	MOT. INFER. 220V 60HZ MH63 SR46
69	1.0000	pz	SBA0004774	MOT. INFERIORE 440V 50HZ H63 SR46



**Fig. 15007 CENTRATORE****SEB0000372****SR46-S NASTRATRICE**

Pos.	Q.tà	UM	Codice	Descrizione
1	1.0000	pz	SBA0004517	Gruppo centratore leve
2	1.0000	pz	SBA0004255	Cassonetto centratore c/ins.
3	4.0000	PZ	S3400156A	CUSCINETTO 6005-2RS1 SKF NTN
4	2.0000	PZ	S330958292Z	ALBERO PER LEVE CENTRATORE BR. AS24
5	2.0000	PZ	S3400238ZZZ	LINGUETTA 6X6X20
6	2.0000	PZ	S331611793A	DISTANZIALE X LEVE SA2 SR4
7	2.0000	PZ	S3400641ZZZ	LINGUETTA 6X6X25
8	2.0000	PZ	S330958693Z	DISTANZIALE X CUSCIN.AS24 ZINC
9	2.0000	PZ	S330958793Z	(C) PIGNONE CON MOZZO 3/8"Z=20 ZINCATO
10	2.0000	PZ	S340059992Z	GRANO EIPP M6 X 8
11	1.0000	pz	SCA0000363	Spezzone catena aperto P=3/8" L=38passi
12	1.0000	pz	SCA0000362	Spezzone catena aperto P=3/8" L=57passi
13	2.0000	PZ	S320103793Z	TIRANTE X CATENA SM/XL/3M
14	2.0000	PZ	S330560593Z	RONDELLA /3/10X3 ZINCATA
15	1.0000	PZ	S330618592Z	VITE SPEC.TC M3X25
16	4.0000	PZ	S340101493Z	DADO AUTOBLOCCANTE M3 ZINCATO
17	1.0000	PZ	S330560493Z	BLOCCHETTO FISS.CATENA
18	2.0000	PZ	S340090592Z	ANELLO SICUREZZA 3,2 DIN 6799
19	2.0000	PZ	S330560293Z	VITE TENDICAT.DX/SX SM4/F-104
20	2.0000	PZ	S340000293Z	DADO M6 ZINCATO
21	1.0000	PZ	S330589993Z	FORCELLA DESTRORSA SM4/F-104
22	2.0000	PZ	S330560393Z	FORCELLA SINISTROSA F-104
23	3.0000	PZ	S330618492Z	VITE SPEC.TC M3X20
24	2.0000	PZ	S440581440A	LEVA ASS.SA2 SR4
25	2.0000	PZ	S340004893Z	VITE TSVEI M8X16 ZINCATA
26	2.0000	PZ	S330958393Z	RONDELLA CENTRATORE AS24 ZINC.
27	4.0000	PZ	S340012293Z	VITE TCEI M8X20 ZINCATA
28	4.0000	PZ	S340012393Z	RONDELLA PIANA X VITE M8 ZINC.
29	1.0000	pz	SBC0003789V	Carter centratore
30	1.0000	pz	SBC0006386T	Distanziale fissaggio carter cassonetto
31	1.0000	PZ	S340012393Z	RONDELLA PIANA X VITE M8 ZINC.
32	1.0000	PZ	S340032493Z	VITE TE M8X16 ZINCATA
33	1.0000	PZ	S470898700B	GUIDA PER SCATOLE ASS.SR4
34	4.0000	PZ	S340016093Z	VITE TCEI M6X20 ZINCATA
35	4.0000	PZ	S340017593Z	RONDELLA PIANA X VITE M6 ZINC.



SR46-S

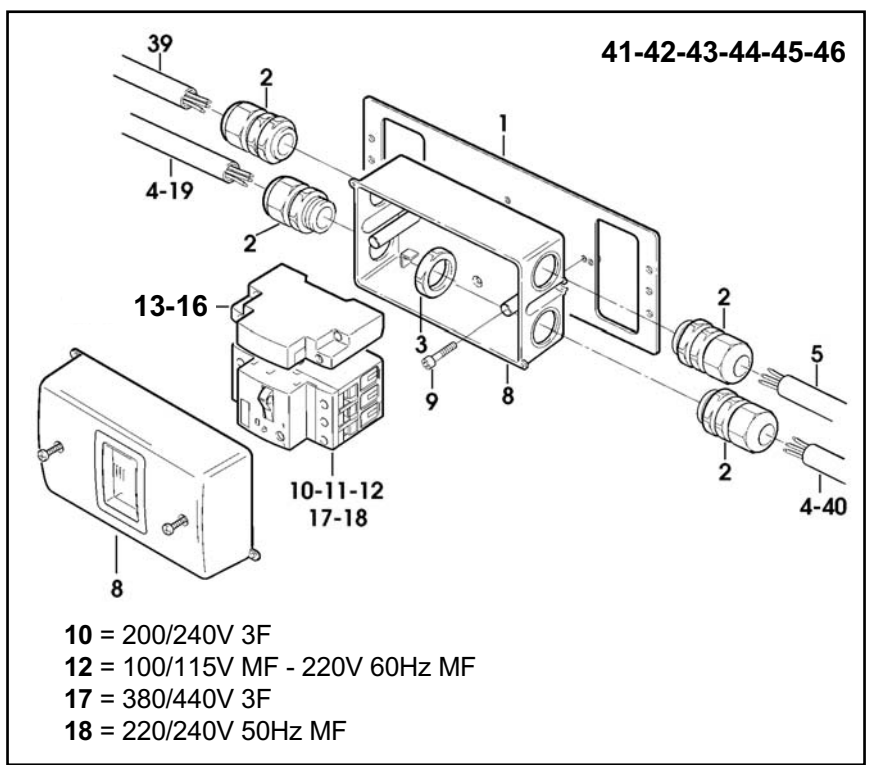
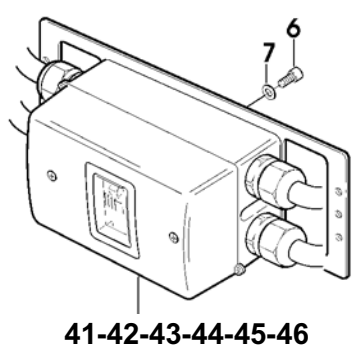
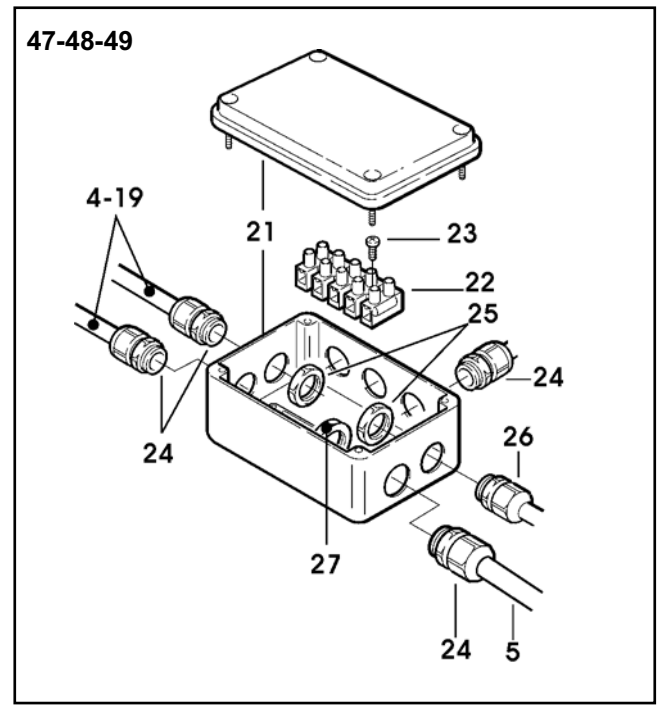
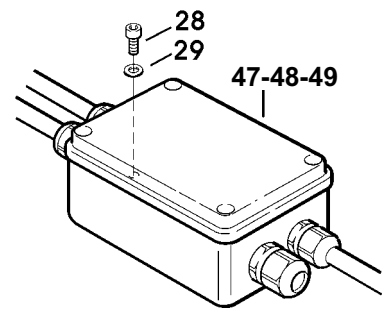
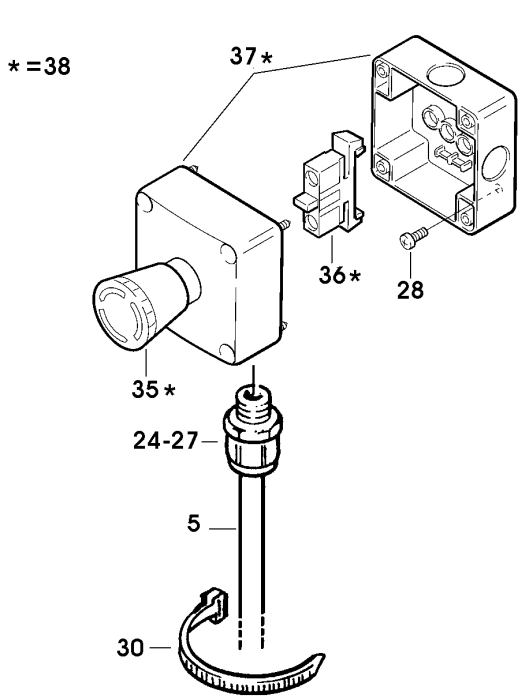
Gen. 2007

Fig. 15007

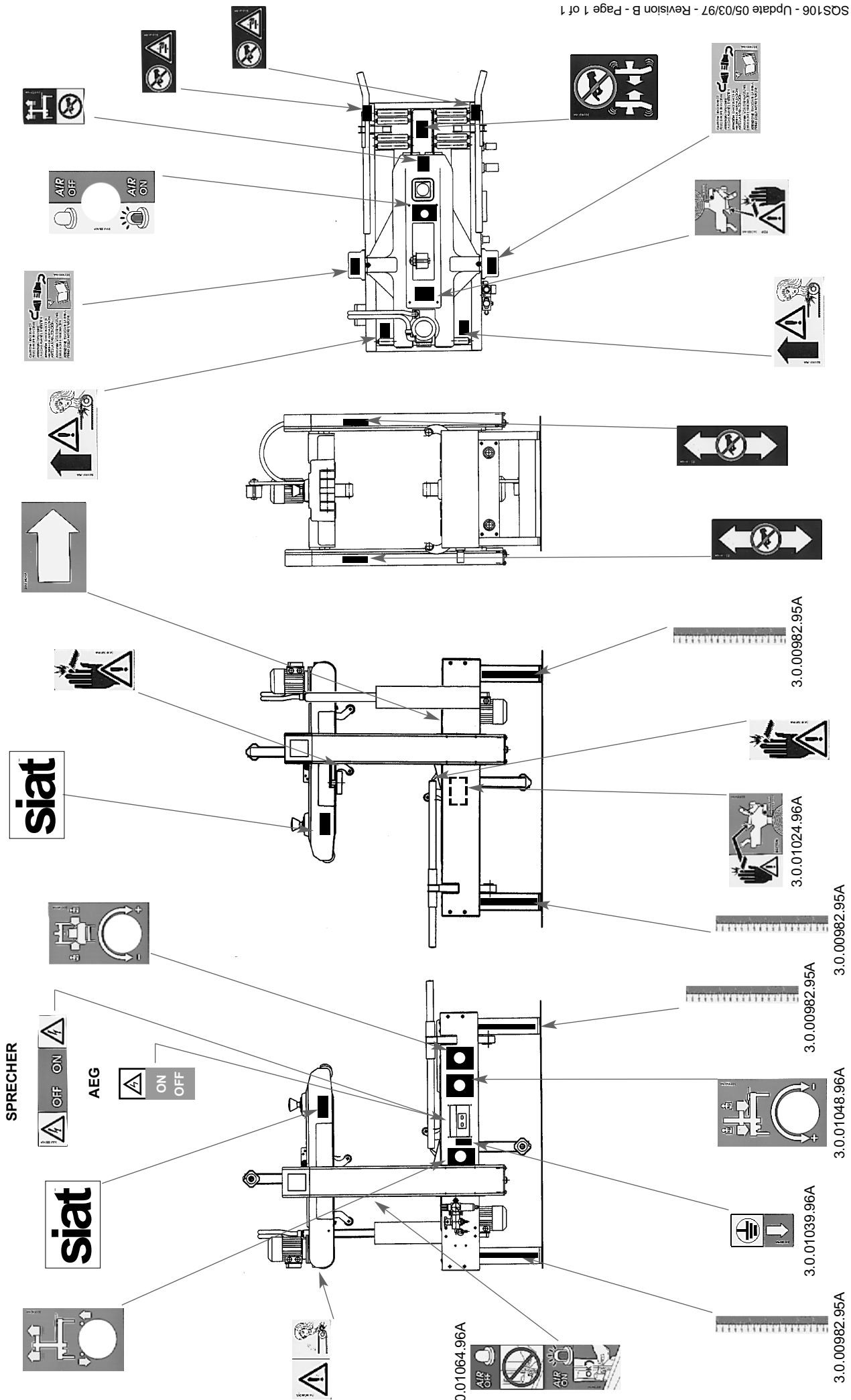
**Fig. 15008 GRUPPO IMPIANTO ELETTRICO****SEB0000372****SR46-S NASTRATRICE**

Pos.	Q.tà	UM	Codice	Descrizione
1	1.0000	PZ	S450487147Z	SUPPORTO INTERRUTTORE C/INSERTI SA2 SR4
2	4.0000	PZ	S3800854ZZZ	BOCCHETTONE SKINTOP ST 16
3	4.0000	PZ	S3803846ZZZ	CONTRODADO GMP16
4	2.0000	PZ	S3801704ZZZ	CAVO VIN.3X1,5 MT.5 X MF
5	1.0000	PZ	S3802654ZZZ	CAVO 3X1 C/2 ROSSI + 1 GIALLO/ VERDE (MT
6	4.0000	PZ	S340031893Z	VITE TCEI M5X12 ZINCATA
7	4.0000	PZ	S340006193Z	RONDELLA PIANA X VITE M5 ZINC.
8	1.0000	PZ	S3805125ZZZ	CUSTODIA ISOLANTE 3ZV1913-1A S00 IP55 SI
9	2.0000	PZ	S340013093Z	VITE TSVEI M4X15 ZINCATA
11	1.0000	PZ	S3805117ZZZ	INTER.AUT. 3RV1011-1BA10 S00 1.4-2A 100K
12	1.0000	PZ	S3805120ZZZ	INTER.AUT. 3RV1011-1HA10 S00 5.5-8A 100K
13	1.0000	PZ	S3805122ZZZ	BOBINA DI MINIMA TENS 230V 3RV1902-1AP0
16	1.0000	PZ	S3805121ZZZ	BOBINA DI MINIMA TENS 110V 3RV1902-1AF0
17	1.0000	PZ	S3805116ZZZ	INTER.AUT. 3RV1011-0KA10 S00 0.9-1.25A 1
18	1.0000	PZ	S3805119ZZZ	INTER.AUT. 3RV1011-1FA10 S00 3.5-5A 100K
19	2.0000	PZ	S3801703ZZZ	CAVO VIN.4X1,5 MT.5 X 3F
21	1.0000	PZ	S3802389ZZZ	CASSETTA DI DERIVAZIONE 120X80X50 800af
22	0,4100	PZ	S3801480ZZZ	MORSETTIERA NYLON D.10 12PEZZI
23	2.0000	PZ	S340218193Z	VITE TCBCR AUTOF.4,2X19 800af
24	9.0000	PZ	S3802139ZZZ	BOCCHETTONE SKINTOP ST11
25	7.0000	PZ	S3802143ZZZ	CONTRODADO GMP11
26	1.0000	PZ	S3802141ZZZ	BOCCHETTONE SKINTOP ST13,5
27	2.0000	PZ	S3802144ZZZ	CONTRODADO GMP13,5
28	4.0000	PZ	S340039093Z	VITE TCEI M4X12 ZINCATA
29	2.0000	PZ	S340004393Z	RONDELLA PIANA X VITE M4 ZINC.
30	2.0000	PZ	S3801241ZZZ	FASCETTA L=140x3,5 (NERA)
35	1.0000	PZ	S3805198ZZZ	PULSANTE EMERG. 3SB3000-1HA20
36	1.0000	PZ	S3805197ZZZ	CONTATTO NC 3SB3420-0C
37	1.0000	PZ	S3805196ZZZ	SCATOLA GIALLA 3SB3801-0AC
38	1.0000	PZ	S471168900A	PULSANTE EMERGENZA ASS.SM/XL "SIEMENS"
39	1.0000	PZ	S3803701ZZZ	CAVO FROR 07 3X1 (MT5)
40	2.0000	PZ	S3802989ZZZ	CAVO FROR 07 5X1,5 GRIGIO MT.5
41	1.0000	PZ	SBB0001065	INT.ASS. SR46 200/220V 50/60HZ 3F
42	1.0000	PZ	SBB0001071	INT.ASS. SR46 100V 50/60HZ MF KYOWA
43	1.0000	PZ	SBB0001069	INT.ASS. SR46 115V 60HZ MF
44	1.0000	PZ	SBB0001070	INT.ASS. SR46 220/240V 50HZ MF
45	1.0000	PZ	SBB0001070	INT.ASS. SR46 220/240V 50HZ MF
46	1.0000	PZ	SBB0001067	INT.ASS. SR46 440V 50HZ 3F
47	1.0000	PZ	SBB0001073	SCATOLA DI DERIVAZIONE SR46 MF 110V
48	1.0000	PZ	SBB0001074	SCATOLA DI DERIVAZIONE SR46 MF
49	1.0000	PZ	SBB0001072	SCATOLA DI DERIVAZIONE SR46 3F





- 10 = 200/240V 3F
- 12 = 100/115V MF - 220V 60Hz MF
- 17 = 380/440V 3F
- 18 = 220/240V 50Hz MF



SR46-S LABELS - ETIQUETTES - ETIKETTEN - ETIQUETAS - ETIKETTEN - ETICHETTE Fig. 5709