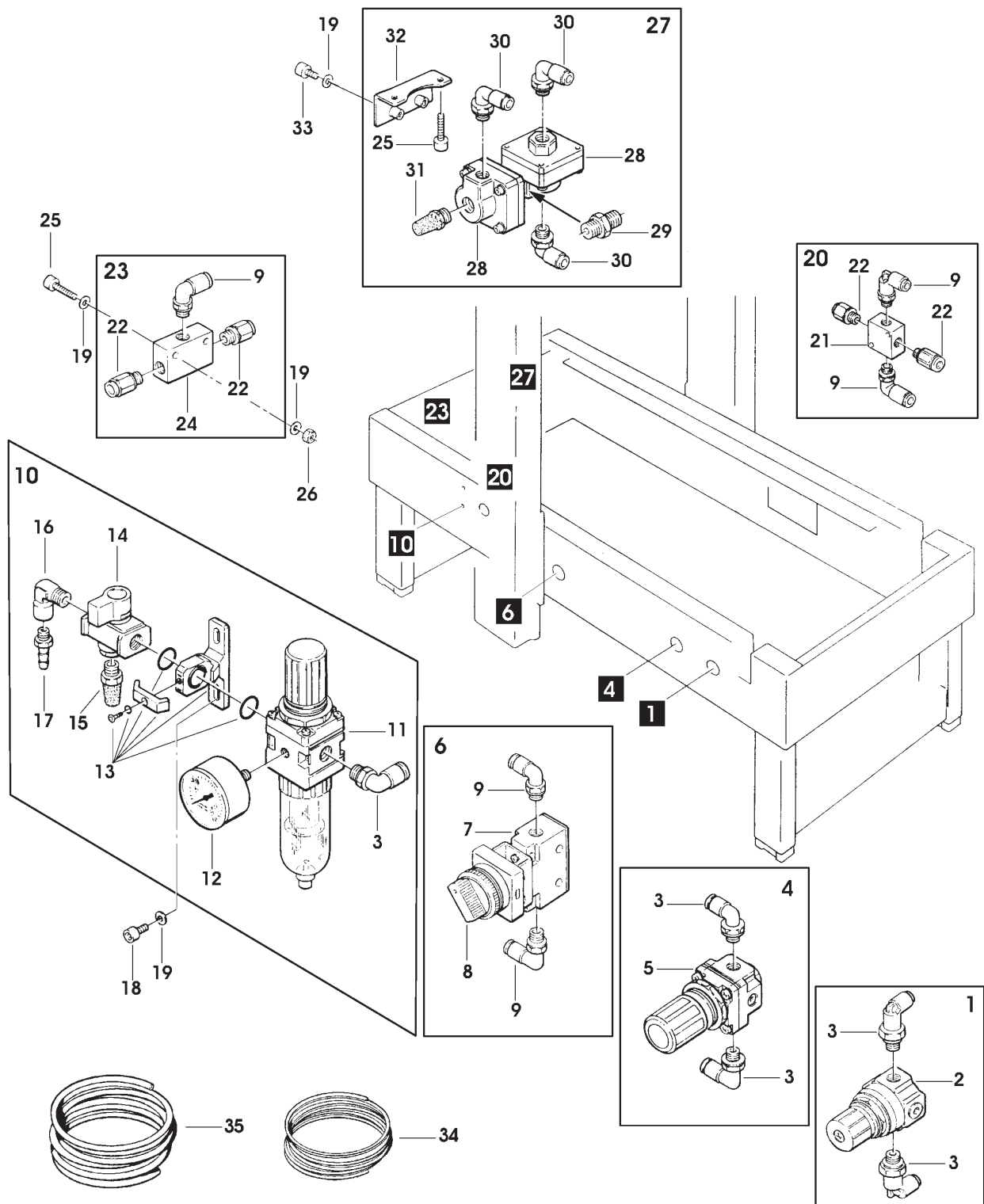
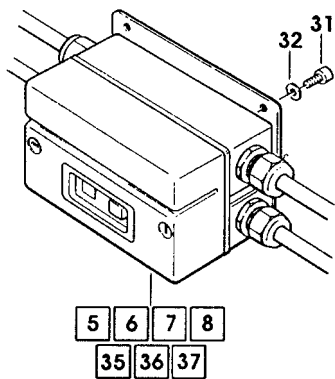


Fig. 5479**IMPIANTO PNEUMATICO BANCALE****SEB0000145 SR4-S NASTRATRICE**

| Pos. | Q.tà | UM | Codice | NuovoCodice | Descrizione |
|------|--------|----|---------------|-------------|---|
| 1 | 1,0000 | PZ | 4.7.08548.00A | S470854800A | RIDUTTORE EAR 2000 ASS.SR4 |
| 2 | 1,0000 | PZ | 3.8.01959 | S3801959ZZZ | REGOLATORE EAR111-F02 0,5-7BAR |
| 3 | 5,0000 | PZ | 3.8.03508 | S3803508ZZZ | RACCORDO GOMITO COMPATTO 32990613 8 |
| 4 | 1,0000 | PZ | 4.7.08547.00A | S470854700A | RIDUTTORE ASS.SR4 |
| 5 | 1,0000 | PZ | 3.8.02108 | S3802108ZZZ | RIDUTTORE MODULARE EAR-2000 0,2/2 bar |
| 6 | 1,0000 | PZ | 4.7.08546.00A | S470854600A | VALVOLA ASS.SR4 |
| 7 | 1,0000 | PZ | 3.8.03496 | S3803496ZZZ | VALVOLA EVM 130-F01-00 SM11-A/94- |
| 8 | 1,0000 | PZ | 3.8.03739 | S3803739ZZZ | SELETTORE VM-34AB SA2 |
| 9 | 5,0000 | PZ | 3.8.03207 | S3803207ZZZ | RACCORDO RIDOTTO GOMITO GIREV. 32990610 F |
| 10 | 1,0000 | PZ | 4.7.08479.00A | S470847900A | GRUPPO FILTRO REGOLATORE SA2 SR4 EU |
| 11 | 1,0000 | PZ | 3.8.02046 | S3802046ZZZ | FILTRO RID.EAW2000 C/SCARICO AUTOM.COND |
| 12 | 1,0000 | PZ | 3.8.00670 | S3800670ZZZ | MANOMETRO 0-12 ATM |
| 13 | 1,0000 | PZ | 3.8.03713 | S3803713ZZZ | BLOCCHETTO DI ASSEMBLAGGIO Y20T SA2 S |
| 14 | 1,0000 | PZ | 3.8.01961 | S3801961ZZZ | VALVOLA EVHS 2000 XL |
| 15 | 1,0000 | PZ | 3.8.00787 | S3800787ZZZ | SILENZIATORE SEB 1/8" |
| 16 | 1,0000 | PZ | 3.8.01108 | S3801108ZZZ | RACCORDO RA 022-1/4-1/4 |
| 17 | 1,0000 | PZ | 3.8.00669 | S3800669ZZZ | PORTAGOMMA RA 030 9-1/4" |
| 18 | 2,0000 | PZ | 3.4.00112.93 | S340011293Z | VITE TCEI M5X16 ZINCATA |
| 19 | 8,0000 | PZ | 3.4.00061.93 | S340006193Z | RONDELLA PIANA X VITE M5 ZINC. |
| 20 | 1,0000 | PZ | 4.7.08545.00A | S470854500A | DISTRIBUTORI ASS.SR4 |
| 21 | 1,0000 | PZ | 3.8.03874 | S3803874ZZZ | BLOCCHETTO DI DERIVAZIONE 1/8" 3033 X SM1 |
| 22 | 4,0000 | PZ | 3.8.00618 | S3800618ZZZ | RACCORDO DIR.M.CIL.31010610 |
| 23 | 1,0000 | PZ | 4.7.08519.00A | S470851900A | VALVOLA SELETRICE ASS.SA2 |
| 24 | 1,0000 | PZ | 3.8.04052 | S3804052ZZZ | SELETTORE DI CIRCUITO SCS-668-06 XL45-P |
| 25 | 4,0000 | PZ | 3.4.00141.93 | S340014193Z | VITE TCEI M5X25 ZINCATA |
| 26 | 2,0000 | PZ | 3.4.00023.93 | S340002393Z | DADO M5 ZINCATO |
| 27 | 1,0000 | PZ | 4.7.08549.00A | S470854900A | GRUPPO VALVOLE ASS.SR4 |
| 28 | 2,0000 | PZ | 3.8.02907 | S3802907ZZZ | SCARICO RAPIDO AQ 3000-03 |
| 29 | 1,0000 | PZ | 3.8.01730 | S3801730ZZZ | NIPPLO CONICO RA012-3/8"-3/8" |
| 30 | 3,0000 | PZ | 3.8.03855 | S3803855ZZZ | RACCORDO KQL 06-03S SR4 |
| 31 | 1,0000 | PZ | 3.8.02880 | S3802880ZZZ | SILENZIATORE SEB 3/8" SR4 |
| 32 | 1,0000 | PZ | 4.5.04872.93 | S450487293Z | SQUADRETTA SUPP.VALVOLA C/INSERTI |
| 33 | 2,0000 | PZ | 3.4.00318.93 | S340031893Z | VITE TCEI M5X12 ZINCATA |
| 34 | 2,0000 | PZ | 3.8.05112 | S3805112ZZZ | TUBO PNEUM.TUO425B (M5) |
| 35 | 2,0000 | PZ | 3.8.05113 | S3805113ZZZ | TUBO PNEUM.TUO604B (5M) |

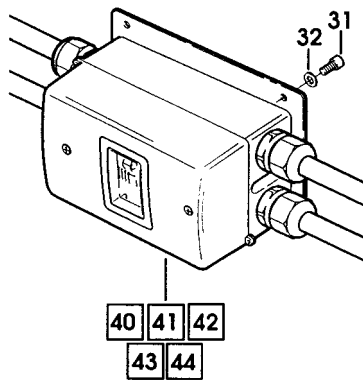
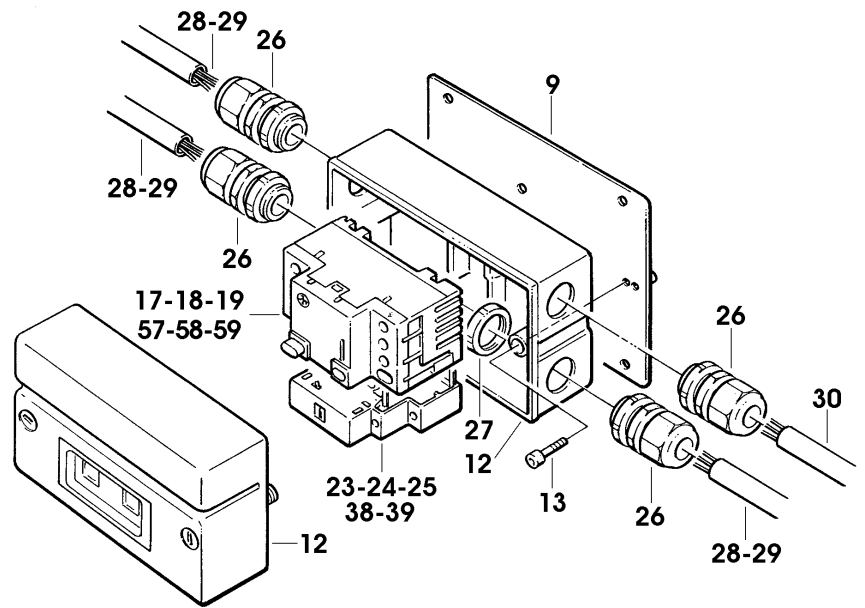


| Fig. 10131 | | INTERRUTTORE | | SEB0000145 | | SR4-S NASTRATRICE | |
|-------------------|--------|---------------------|---------------|-------------------|--|--------------------------|--|
| Pos. | Q.tà | UM | Codice | NuovoCodice | Descrizione | | |
| 5 | 1,0000 | PZ | 4.7.11366.00A | S471136600A | INTERR.ASS.200V/220V 50/60HZ H63 SA2-SR4 | | |
| 6 | 1,0000 | PZ | 4.7.11364.00A | S471136400A | INTERR.ASS.380V 50HZ 440V 60HZ H63 SA2-SR4 | | |
| 7 | 1,0000 | PZ | 4.7.11363.00A | S471136300A | INTERRUTT.ASS.100/115V 50/60HZ MH63 SA2-S | | |
| 8 | 1,0000 | PZ | 4.7.11362.00A | S471136200A | INTERRUTT.ASS.220/230V 50/60HZ MH63 SA2-S | | |
| 9 | 1,0000 | PZ | 4.5.04871.47 | S450487147Z | SUPPORTO INTERRUTTORE C/INSERTI | | |
| 12 | 1,0000 | PZ | 3.8.03660 | S3803660A | CUSTODIA KT3-25-KAZ IP55 | | |
| 13 | 2,0000 | PZ | 3.4.00016.93 | S340001693Z | VITE TCEI M4X20 ZINCATA | | |
| 17 | 1,0000 | PZ | 3.8.02079 | S3802079ZZZ | INTERRUTTORE TERMICO KTA 3-25 (2,5-4) | | |
| 18 | 1,0000 | PZ | 3.8.01844 | S3801844ZZZ | INTERRUTTORE TERMICO KTA 3-25 1,6-2,5A | | |
| 19 | 1,0000 | PZ | 3.8.03758 | S3803758ZZZ | INTERRUTTORE TERMICO KTA3-25 (6,3-10) S | | |
| 23 | 1,0000 | PZ | 3.8.03662 | S3803662ZZZ | BOBINA DI MINIMA KT3-25UA 220V | | |
| 24 | 1,0000 | PZ | 3.8.03663 | S3803663ZZZ | BOBINA DI MINIMA KT3-25UA 380V | | |
| 25 | 1,0000 | PZ | 3.8.03661 | S3803661A | BOBINA DI MINIMA KT3-25UA 110V | | |
| 26 | 4,0000 | PZ | 3.8.00854 | S3800854ZZZ | BOCCHETTONE SKINTOP ST 16 | | |
| 27 | 4,0000 | PZ | 3.8.03846 | S3803846ZZZ | CONTRODADO GMP16 | | |
| 28 | 2,0000 | PZ | 3.8.01703 | S3801703ZZZ | CAVO VIN.4X1,5 MT.5 X 3F | | |
| 29 | 2,0000 | PZ | 3.8.01704 | S3801704ZZZ | CAVO VIN.3X1,5 MT.5 X MF | | |
| 30 | 1,0000 | PZ | 3.8.02654 | S3802654ZZZ | CAVO 3X1 C/2 ROSSI + 1 GIALLO/VERDE (MT. | | |
| 31 | 4,0000 | PZ | 3.4.00318.93 | S340031893Z | VITE TCEI M5X12 ZINCATA | | |
| 32 | 4,0000 | PZ | 3.4.00061.93 | S340006193Z | RONDELLA PIANA X VITE M5 ZINC. | | |
| 35 | 1,0000 | PZ | 4.7.11365.00A | S471136500A | INTERR.ASS.240V 50HZ H63 SA2-SR4 AL | | |
| 36 | 1,0000 | PZ | 4.7.11411.00A | S471141100A | INTERRUTT.ASS.440/415V 50HZ H63 SA2-SR | | |
| 37 | 1,0000 | PZ | 4.7.11412.00A | S471141200A | INTERRUTT.ASS.240V 50HZ MH63 SA2-SR4 "A | | |
| 38 | 1,0000 | PZ | 3.8.05110 | S3805110ZZZ | BOBINA DI MINIMA KT3-25UA 240V ART.140-UV | | |
| 39 | 1,0000 | PZ | 3.8.05111 | S3805111ZZZ | BOBINA DI MINIMA KT3-25UA 415V ART.140-UV | | |
| 40 | 1,0000 | PZ | 4.7.11491.00A | S471149100A | INTERR.ASS.200/220V 50/60HZ 240V 50HZ | | |
| 41 | 1,0000 | PZ | 4.7.11492.00A | S471149200A | INTERR.ASS.380/415V 50HZ 440V 60HZ 3F SA | | |
| 42 | 1,0000 | PZ | 4.7.11493.00A | S471149300A | INTERR.ASS.440V 50HZ 3F SA2/SR4 SI | | |
| 43 | 1,0000 | PZ | 4.7.11494.00A | S471149400A | INTERR.ASS.100V 50/60 HZ 110 115V 60HZ | | |
| 44 | 1,0000 | PZ | 4.7.11495.00A | S471149500A | INTERR.ASS.220/230/240V 50HZ MF SA | | |
| 45 | 1,0000 | PZ | 3.8.05125 | S3805125ZZZ | CUSTODIA ISOLANTE 3ZV1913-1A S00 IP55 S | | |
| 46 | 2,0000 | PZ | 3.4.00130.93 | S340013093Z | VITE TSVEI M4X15 ZINCATA | | |
| 47 | 1,0000 | PZ | 3.8.05118 | S3805118ZZZ | INTERR.AUT. 3RV1011-1DA10 S00 2.2-3.2 10 | | |
| 48 | 1,0000 | PZ | 3.8.05117 | S3805117ZZZ | INTERR.AUT. 3RV1011-1BA10 S00 1.4-2A 100 | | |
| 49 | 1,0000 | PZ | 3.8.05120 | S3805120ZZZ | INTERR.AUT. 3RV1011-1HA10 S00 5.5-8A 100 | | |
| 50 | 1,0000 | PZ | 3.8.05122 | S3805122ZZZ | BOBINA DI MINIMA TENSIONE 230V 3RV1902-1A | | |
| 51 | 1,0000 | PZ | 3.8.05123 | S3805123ZZZ | BOBINA DI MINIMA TENSIONE 400V 3RV1902-1A | | |
| 52 | 1,0000 | PZ | 3.8.05124 | S3805124ZZZ | BOBINA DI MINIMA TENSIONE 440V 3RV1902-1A | | |
| 53 | 1,0000 | PZ | 3.8.05121 | S3805121ZZZ | BOBINA DI MINIMA TENSIONE 110V 3RV1902-1A | | |
| 57 | 1,0000 | PZ | 3.8.01815 | S3801815ZZZ | INT.TERMICO KTA-3-25 0,63-1A | | |
| 58 | 1,0000 | PZ | 3.8.01830 | S3801830ZZZ | INTERRUTTORE TERMICO KTA 3-25 1-1,6A | | |
| 59 | 1,0000 | PZ | 3.8.05072 | S3805072ZZZ | INTERRUTTORE TERMICO -KTA3-25 (4-6,3A) | | |
| 60 | 1,0000 | PZ | 3.8.05116 | S3805116ZZZ | INTERR.AUT. 3RV1011-0KA10 S00 0.9-1.25A | | |
| 61 | 1,0000 | PZ | 3.8.05119 | S3805119ZZZ | INTERR.AUT. 3RV1011-1FA10 S00 3.5-5A 100 | | |



ALLEN
BRADLEY

5-6-7-8-35-36-37



SIEMENS

40-41-42-43-44

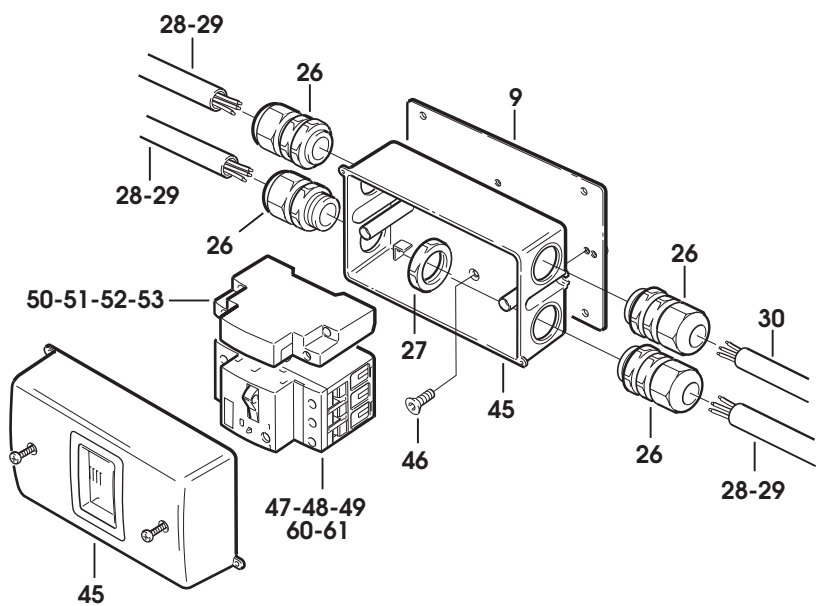


Fig. 10133**BANCALE****SEB0000145****SR4-S NASTRATRICE**

| Pos. | Q.tà | UM | Codice | NuovoCodice | Descrizione |
|------|--------|----|---------------|-------------|---|
| 1 | 1,0000 | PZ | | SBA0000466 | BANCALE CON INSERTI SR4 |
| 2 | 4,0000 | PZ | 4.3.04737 | S4304737ZZZ | GAMBA CON PIEDINO SA2 SR4 |
| 3 | 4,0000 | PZ | 3.1.01498 | M3101498ZZZ | tappo di chiusura x mont. fot. |
| 4 | 4,0000 | PZ | 3.0.00982.95A | S300098295A | RIGHELLA MILLIMETRATA PER GAMBA H=44 |
| 5 | 4,0000 | PZ | 3.2.05671.93A | M320567193A | Muting piastrina fiss. gamba muting Sia |
| 6 | 4,0000 | PZ | 3.2.05898.93A | S320589893A | STAFFA PER GAMBE E TRAVERSE |
| 7 | 8,0000 | PZ | 3.4.00584.93 | S340058493Z | VITE TCEI M8X16 ZINCATA |
| 8 | 10,000 | PZ | 3.4.00123.93 | S340012393Z | RONDELLA PIANA X VITE M8 ZINC. |
| 9 | 1,0000 | PZ | 3.2.05876.47B | S320587647B | PIASTRA FISSAGGIO INTERRUETTORE |
| 10 | 4,0000 | PZ | 3.4.00318.93 | S340031893Z | VITE TCEI M5X12 ZINCATA |
| 11 | 6,0000 | PZ | 3.4.00061.93 | S340006193Z | RONDELLA PIANA X VITE M5 ZINC. |
| 12 | 1,0000 | PZ | 3.2.05888.47A | S320588847A | PIASTRA CHIUSURA VANO INT. |
| 13 | 4,0000 | PZ | 3.4.00830.93 | S340083093Z | VITE TCBCR AUTOF.7SPX8 ZINCATA |
| 14 | 4,0000 | PZ | 3.4.00043.93 | S340004393Z | RONDELLA PIANA X VITE M4 ZINC. |
| 15 | 2,0000 | PZ | 3.2.05973.47B | S320597347B | PROTEZIONE X LEVE GR.BANCALE |
| 16 | 2,0000 | PZ | 3.4.00026.93 | S340002693Z | VITE TE M6X16 ZINCATA |
| 17 | 2,0000 | PZ | 3.4.00175.93 | S340017593Z | RONDELLA PIANA X VITE M6 ZINC. |
| 18 | 2,0000 | PZ | 3.4.00002.93 | S340000293Z | DADO M6 ZINCATO |
| 19 | 10,000 | PZ | 4.7.08522.00A | S470852200A | RULLO TIPO "G" ASS.SA2 |
| 20 | 4,0000 | PZ | 3.2.05913.93B | S320591393B | PIASTRINA FERMA RULLI SR4 |
| 21 | 4,0000 | PZ | 3.4.00720.93 | S340072093Z | VITE TESTA MEZZA TONDA M5X12 CROCE ZINC |
| 22 | 2,0000 | PZ | 3.2.05907.17A | S320590717A | PIANO SCORRIMENTO LATERALE |
| 23 | 6,0000 | PZ | 3.1.00981.05 | S310098105Z | BUSSOLA 200A |
| 24 | 6,0000 | PZ | 3.4.00015.93 | S340001593Z | VITE TCEI M6X25 ZINCATA |
| 25 | 1,0000 | PZ | 3.4.00045.93 | S340004593Z | VITE TE M5X20 ZINCATA |
| 26 | 2,0000 | PZ | 3.4.00745.92 | S340074592Z | RONDELLA DENT. X VITE M5 BRUN. |
| 27 | 2,0000 | PZ | 3.4.00023.93 | S340002393Z | DADO M5 ZINCATO |
| 28 | 2,0000 | PZ | 3.4.02573 | S3402573ZZZ | TAPPO DP 1250 (PER FORO /32) |
| 29 | 1,0000 | PZ | 3.8.01403 | S3801403ZZZ | PASSACAVO GOMMA CON MEMBRANA EZ DG16 |
| 30 | 10,000 | PZ | 3.8.03667 | S3803667ZZZ | TAPPO DP-875 SIAT-2000 |
| 31 | 2,0000 | PZ | 3.4.02661 | S3402661ZZZ | PASSACAVO SB1250-15 "Heyco" |
| 32 | 2,0000 | PZ | 3.4.02703 | S3402703ZZZ | TAPPO DP 1187 "Heyco" |
| 33 | 1,0000 | PZ | 3.8.03659 | S3803659ZZZ | CILINDRO SPEC./40X100 SR4 |
| 34 | 2,0000 | PZ | 3.8.02977 | S3802977ZZZ | REGOLATORE DI VELOCITA' 70600613 |
| 35 | 1,0000 | PZ | 3.3.15102.92 | S331510292Z | CANNOTTO ATTACCO CILINDRO SR4 |
| 36 | 1,0000 | PZ | 3.4.02356.93 | S340235693Z | VITE TCEI M8X80 UNI5931 DIN912 TUTTO FIL. |
| 37 | 1,0000 | PZ | 3.4.00283.93 | S340028393Z | DADO AUTOBLOCCANTE M8 BASSO |
| 38 | 2,0000 | PZ | 3.1.01555.00A | S310155500A | (P) GUIDA X MOLLA SR4 |
| 39 | 1,0000 | PZ | 3.7.00147.93 | S370014793Z | MOLLA PER COLONNE 22A ZINC. |
| 40 | 1,0000 | PZ | 3.3.15253.00A | S331525300A | PERNO ATTACCO CILINDRO SR4 |
| 41 | 1,0000 | PZ | 3.3.15588.93A | S331558893A | DADO SPECIALE ATTACCO CILINDRO |
| 42 | 1,0000 | PZ | 3.4.00021.93 | S340002193Z | VITE TE M6X12 ZINCATA |
| 43 | 1,0000 | PZ | 3.4.00033.93 | S340003393Z | RONDELLA TRIPLA X VITE M6 ZINC |
| 44 | 1,0000 | PZ | 7.8.04337.00B | S780433700B | AS77 SET RUOTE /80 SIAT 2000 |
| 45 | 4,0000 | PZ | 3.4.01501 | S3401501ZZZ | RUOTA /80 POLIDERNYL |
| 48 | 1,0000 | PZ | 7.8.04413.00A | S780441300A | AS80-SET GAMBE SPECIALI |
| 49 | 4,0000 | PZ | 3.0.01051.96A | S300105196A | ETICHETTA RIGHELLA MILLIMET. H=600 X GA |
| 50 | 4,0000 | PZ | 3.2.02455.93 | S320245593Z | DISTANZIALE PER RUOTE SM481 |
| 51 | 4,0000 | PZ | 3.2.07244.93A | S320724493A | ATTACCO RUOTA AS77 |
| 52 | 4,0000 | PZ | 3.4.00062.93 | S340006293Z | RONDELLA PIANA X VITE M12 ZINC |
| 53 | 4,0000 | PZ | 3.4.00735.93 | S340073593Z | DADO AUTOBLOCCANTE M12 ZINCATO |
| 54 | 8,0000 | PZ | 3.4.00415.92 | S340041592Z | GRANO EIPP M8X8 BR. |

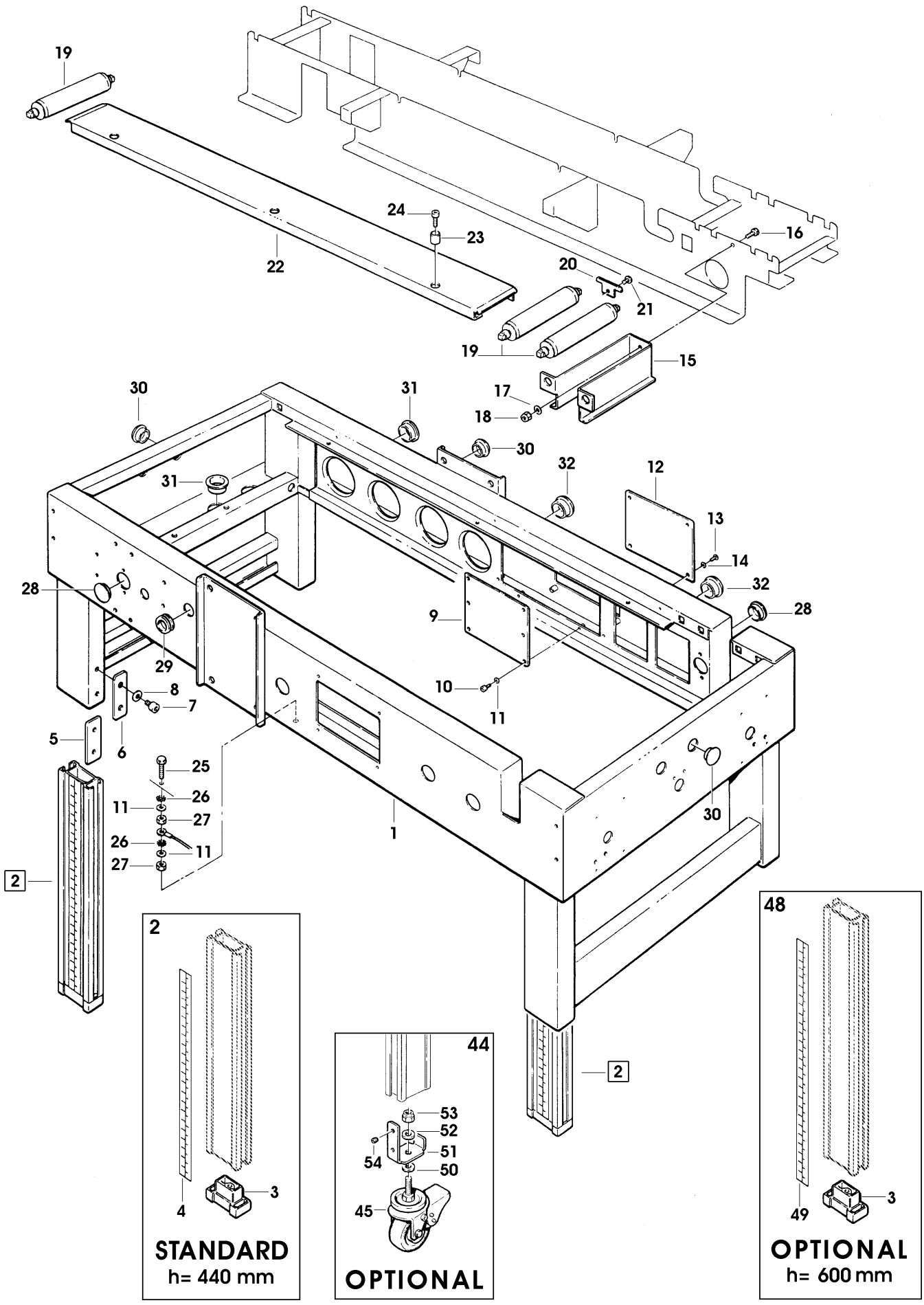


Fig. 10133**BANCALE****SEB0000145****SR4-S NASTRATRICE**

| Pos. | Q.tà | UM | Codice | NuovoCodice | Descrizione |
|------|--------|----|---------------|-------------|---|
| 1 | 1,0000 | PZ | | SBA0000466 | BANCALE CON INSERTI SR4 |
| 2 | 4,0000 | PZ | 4.3.04737 | S4304737ZZZ | GAMBA CON PIEDINO SA2 SR4 |
| 3 | 4,0000 | PZ | 3.1.01498 | M3101498ZZZ | tappo di chiusura x mont. fot. |
| 4 | 4,0000 | PZ | 3.0.00982.95A | S300098295A | RIGHELLA MILLIMETRATA PER GAMBA H=44 |
| 5 | 4,0000 | PZ | 3.2.05671.93A | M320567193A | Muting piastrina fiss. gamba muting Sia |
| 6 | 4,0000 | PZ | 3.2.05898.93A | S320589893A | STAFFA PER GAMBE E TRAVERSE |
| 7 | 8,0000 | PZ | 3.4.00584.93 | S340058493Z | VITE TCEI M8X16 ZINCATA |
| 8 | 10,000 | PZ | 3.4.00123.93 | S340012393Z | RONDELLA PIANA X VITE M8 ZINC. |
| 9 | 1,0000 | PZ | 3.2.05876.47B | S320587647B | PIASTRA FISSAGGIO INTERRUETTORE |
| 10 | 4,0000 | PZ | 3.4.00318.93 | S340031893Z | VITE TCEI M5X12 ZINCATA |
| 11 | 6,0000 | PZ | 3.4.00061.93 | S340006193Z | RONDELLA PIANA X VITE M5 ZINC. |
| 12 | 1,0000 | PZ | 3.2.05888.47A | S320588847A | PIASTRA CHIUSURA VANO INT. |
| 13 | 4,0000 | PZ | 3.4.00830.93 | S340083093Z | VITE TCBCR AUTOF.7SPX8 ZINCATA |
| 14 | 4,0000 | PZ | 3.4.00043.93 | S340004393Z | RONDELLA PIANA X VITE M4 ZINC. |
| 15 | 2,0000 | PZ | 3.2.05973.47B | S320597347B | PROTEZIONE X LEVE GR.BANCALE |
| 16 | 2,0000 | PZ | 3.4.00026.93 | S340002693Z | VITE TE M6X16 ZINCATA |
| 17 | 2,0000 | PZ | 3.4.00175.93 | S340017593Z | RONDELLA PIANA X VITE M6 ZINC. |
| 18 | 2,0000 | PZ | 3.4.00002.93 | S340000293Z | DADO M6 ZINCATO |
| 19 | 10,000 | PZ | 4.7.08522.00A | S470852200A | RULLO TIPO "G" ASS.SA2 |
| 20 | 4,0000 | PZ | 3.2.05913.93B | S320591393B | PIASTRINA FERMA RULLI SR4 |
| 21 | 4,0000 | PZ | 3.4.00720.93 | S340072093Z | VITE TESTA MEZZA TONDA M5X12 CROCE ZINC |
| 22 | 2,0000 | PZ | 3.2.05907.17A | S320590717A | PIANO SCORRIMENTO LATERALE |
| 23 | 6,0000 | PZ | 3.1.00981.05 | S310098105Z | BUSSOLA 200A |
| 24 | 6,0000 | PZ | 3.4.00015.93 | S340001593Z | VITE TCEI M6X25 ZINCATA |
| 25 | 1,0000 | PZ | 3.4.00045.93 | S340004593Z | VITE TE M5X20 ZINCATA |
| 26 | 2,0000 | PZ | 3.4.00745.92 | S340074592Z | RONDELLA DENT. X VITE M5 BRUN. |
| 27 | 2,0000 | PZ | 3.4.00023.93 | S340002393Z | DADO M5 ZINCATO |
| 28 | 2,0000 | PZ | 3.4.02573 | S3402573ZZZ | TAPPO DP 1250 (PER FORO /32) |
| 29 | 1,0000 | PZ | 3.8.01403 | S3801403ZZZ | PASSACAVO GOMMA CON MEMBRANA EZ DG16 |
| 30 | 10,000 | PZ | 3.8.03667 | S3803667ZZZ | TAPPO DP-875 SIAT-2000 |
| 31 | 2,0000 | PZ | 3.4.02661 | S3402661ZZZ | PASSACAVO SB1250-15 "Heyco" |
| 32 | 2,0000 | PZ | 3.4.02703 | S3402703ZZZ | TAPPO DP 1187 "Heyco" |
| 33 | 1,0000 | PZ | 3.8.03659 | S3803659ZZZ | CILINDRO SPEC./40X100 SR4 |
| 34 | 2,0000 | PZ | 3.8.02977 | S3802977ZZZ | REGOLATORE DI VELOCITA' 70600613 |
| 35 | 1,0000 | PZ | 3.3.15102.92 | S331510292Z | CANNOTTO ATTACCO CILINDRO SR4 |
| 36 | 1,0000 | PZ | 3.4.02356.93 | S340235693Z | VITE TCEI M8X80 UNI5931 DIN912 TUTTO FIL. |
| 37 | 1,0000 | PZ | 3.4.00283.93 | S340028393Z | DADO AUTOBLOCCANTE M8 BASSO |
| 38 | 2,0000 | PZ | 3.1.01555.00A | S310155500A | (P) GUIDA X MOLLA SR4 |
| 39 | 1,0000 | PZ | 3.7.00147.93 | S370014793Z | MOLLA PER COLONNE 22A ZINC. |
| 40 | 1,0000 | PZ | 3.3.15253.00A | S331525300A | PERNO ATTACCO CILINDRO SR4 |
| 41 | 1,0000 | PZ | 3.3.15588.93A | S331558893A | DADO SPECIALE ATTACCO CILINDRO |
| 42 | 1,0000 | PZ | 3.4.00021.93 | S340002193Z | VITE TE M6X12 ZINCATA |
| 43 | 1,0000 | PZ | 3.4.00033.93 | S340003393Z | RONDELLA TRIPLA X VITE M6 ZINC |
| 44 | 1,0000 | PZ | 7.8.04337.00B | S780433700B | AS77 SET RUOTE /80 SIAT 2000 |
| 45 | 4,0000 | PZ | 3.4.01501 | S3401501ZZZ | RUOTA /80 POLIDERNYL |
| 48 | 1,0000 | PZ | 7.8.04413.00A | S780441300A | AS80-SET GAMBE SPECIALI |
| 49 | 4,0000 | PZ | 3.0.01051.96A | S300105196A | ETICHETTA RIGHELLA MILLIMET. H=600 X GA |
| 50 | 4,0000 | PZ | 3.2.02455.93 | S320245593Z | DISTANZIALE PER RUOTE SM481 |
| 51 | 4,0000 | PZ | 3.2.07244.93A | S320724493A | ATTACCO RUOTA AS77 |
| 52 | 4,0000 | PZ | 3.4.00062.93 | S340006293Z | RONDELLA PIANA X VITE M12 ZINC |
| 53 | 4,0000 | PZ | 3.4.00735.93 | S340073593Z | DADO AUTOBLOCCANTE M12 ZINCATO |
| 54 | 8,0000 | PZ | 3.4.00415.92 | S340041592Z | GRANO EIPP M8X8 BR. |

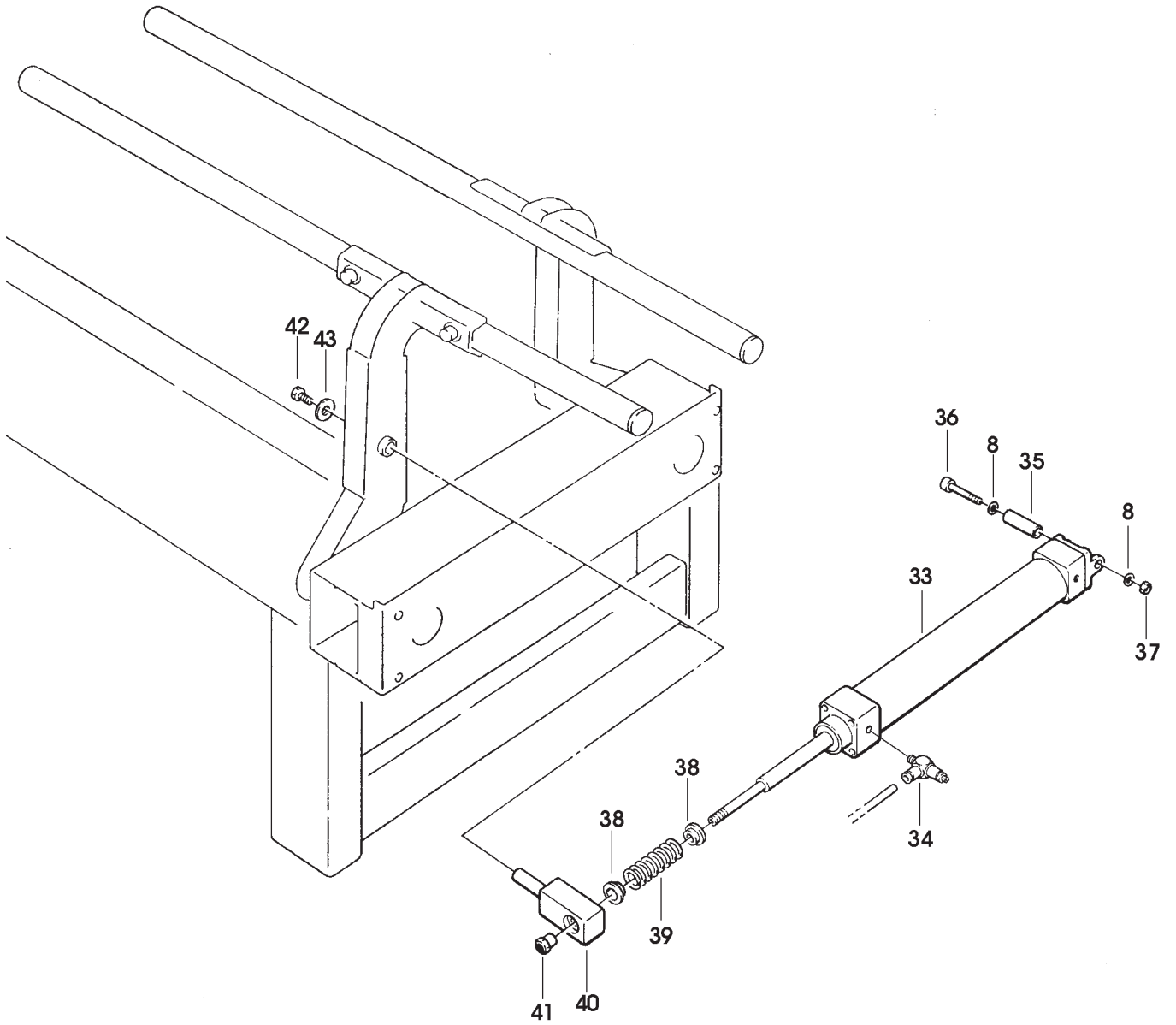


Fig. 10134**COLONNE****SEB0000145****SR4-S NASTRATRICE**

| Pos. | Q.tà | UM | Codice | NuovoCodice | Descrizione |
|------|---------|----|---------------|-------------|---|
| 3 | 2,0000 | PZ | 4.2.04221.00A | S420422100A | COLONNA CON BANDELLA C100 |
| 4 | 4,0000 | PZ | 3.3.29769.93A | S332976993A | PIASTRINA FISSAGGIO COLONNE |
| 5 | 32,0000 | PZ | 3.4.01365.92 | S340136592Z | GRANO EIPC DENTELLATO M8X10 BR |
| 6 | 2,0000 | PZ | 3.2.05853.93A | S320585393A | PIASTRA DI BASE X COLONNA |
| 7 | 8,0000 | PZ | 3.4.02698.93 | S340269893Z | VITE TCEE M10X35 DIN 7984 |
| 8 | 8,0000 | PZ | 3.4.02206.92 | S340220692Z | RANELLA DI SICUREZZA "S" (SCHNORR) |
| 9 | 2,0000 | PZ | 4.7.08509.00A | S470850900A | COLONNA SCORREVOLE ASS. |
| 10 | 2,0000 | PZ | 3.8.03734 | S3803734ZZZ | CILINDRO SPECIALE SA2 SR4 |
| 11 | 2,0000 | PZ | 3.3.15136.93A | S331513693A | BUSSOLA ATTACCO CILINDRO |
| 12 | 2,0000 | PZ | 3.8.03251 | S3803251ZZZ | SILENZIATORE SP 1/4" SM11/94 |
| 13 | 2,0000 | PZ | 4.5.06003 | S4506003ZZZ | PROTEZIONE COLONNE ASS. SA2 |
| 14 | 4,0000 | PZ | 3.1.01548.00A | S310154800A | PATTINO X PROTEZIONE COLONNE |
| 15 | 8,0000 | PZ | 3.4.00984 | S3400984ZZZ | RIVETTO /4 |
| 16 | 16,0000 | PZ | 3.2.05673.96 | S320567396Z | PIASTRINA FISSAGGIO CUSCINETTO |
| 17 | 24,0000 | PZ | 3.4.02623 | S3402623ZZZ | CUSCINETTO A SFERE SIAT 2000 |
| 18 | 16,0000 | PZ | 3.3.13486.93 | S331348693Z | VITE PER CUSCINETTO SIAT-2000 |
| 19 | 8,0000 | PZ | 3.3.13488.93 | S331348893Z | RONDELLA SIAT 2000 ZIN. |
| 20 | 8,0000 | PZ | 3.3.13489.93 | S331348993Z | RONDELLA /18X8 SP.1 SA2/SR4 |
| 21 | 8,0000 | PZ | 3.2.05672.93 | S320567293Z | PIASTRINA FISSAGGIO COLONNA S2000 |
| 22 | 5,0000 | PZ | 3.2.06044.93B | S320604493B | muting piastrina protez. col. muting Sia |
| 23 | 2,0000 | PZ | 3.1.00719.05 | S310071905A | ROND.AMMORTIZ./22/35X5 NERO |
| 24 | 2,0000 | PZ | 3.5.00515.93 | S350051593Z | DADO SPEC.AUTOBLOCC.M20X1 ZINC |
| 25 | 8,0000 | PZ | 3.4.00589.93 | S340058993Z | VITE TCEI M8X14 ZINCATA |
| 26 | 8,0000 | PZ | 3.4.00123.93 | S340012393Z | RONDELLA PIANA X VITE M8 ZINC. |
| 27 | 2,0000 | PZ | 3.1.01489.47A | S310148947A | PROTEZIONE COLONNA FISSA SIAT 2000 |
| 28 | 4,0000 | PZ | 3.3.16439.93B | S331643993B | PIASTRINA FISSAGGIO PROTEZIONE SUP.COLONN |
| 29 | 1,0000 | PZ | 4.4.05844.47B | S440584447B | SUPPORTO AMMORTIZZATORE ASS. |
| 30 | 1,0000 | PZ | 3.1.01021.05 | S310102105Z | TAMPONE AMMORTIZZATORE 700R 3M |
| 31 | 1,0000 | PZ | 3.4.02699 | S3402699ZZZ | MANIGLIA A RIPRESA "ELESA" GN 125 D M |
| 32 | 1,0000 | PZ | 3.3.05353.93 | S330535393Z | RONDELLA /8,5X25X4 |
| 33 | 1,0000 | PZ | 3.3.15643.93B | S331564393B | VITE SPECIALE X REGOLAZIONE ALTEZZA SI |
| 34 | 1,0000 | PZ | 3.4.00033.93 | S340003393Z | RONDELLA TRIPLA X VITE M6 ZINC |
| 35 | 1,0000 | PZ | 3.4.00258.93 | S340025893Z | DADO AUTOBLOCCANTE BASSO M6 |
| 36 | 2,0000 | PZ | 3.8.03673 | S3803673ZZZ | RIDUZIONE CONICA 1/4"M-1/4"F L MAX.25mm |
| 37 | 2,0000 | PZ | 3.8.03863 | S3803863ZZZ | RACCORDO 31250613 SA2-SR4 |
| 38 | 2,0000 | PZ | 3.8.01006 | S3801006ZZZ | TAPPO RA 019 1/8" CILINDRICO |

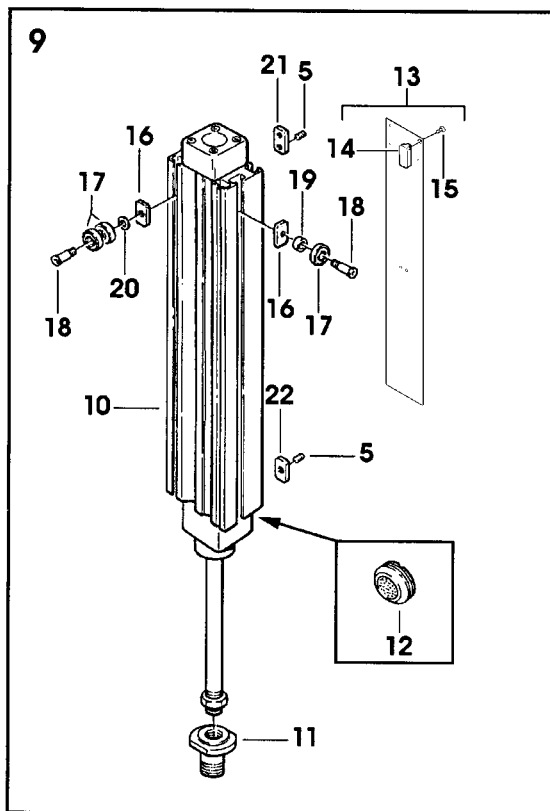
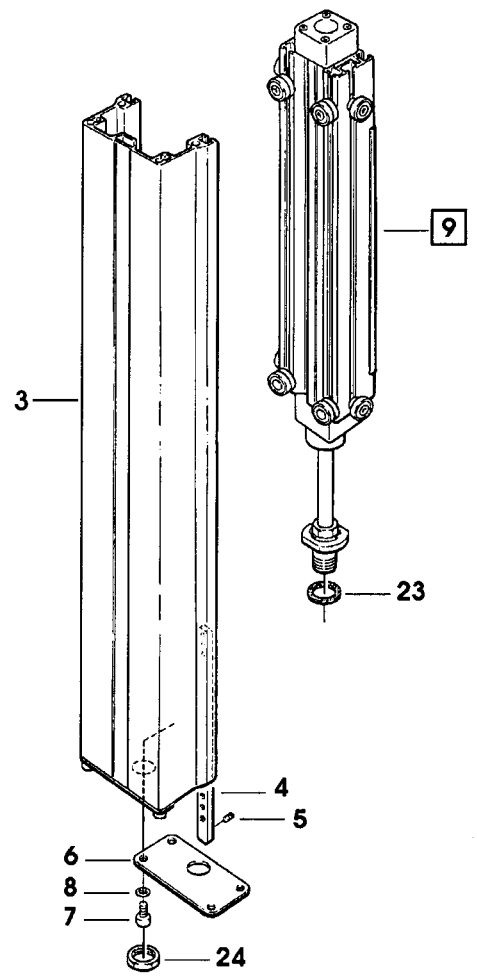
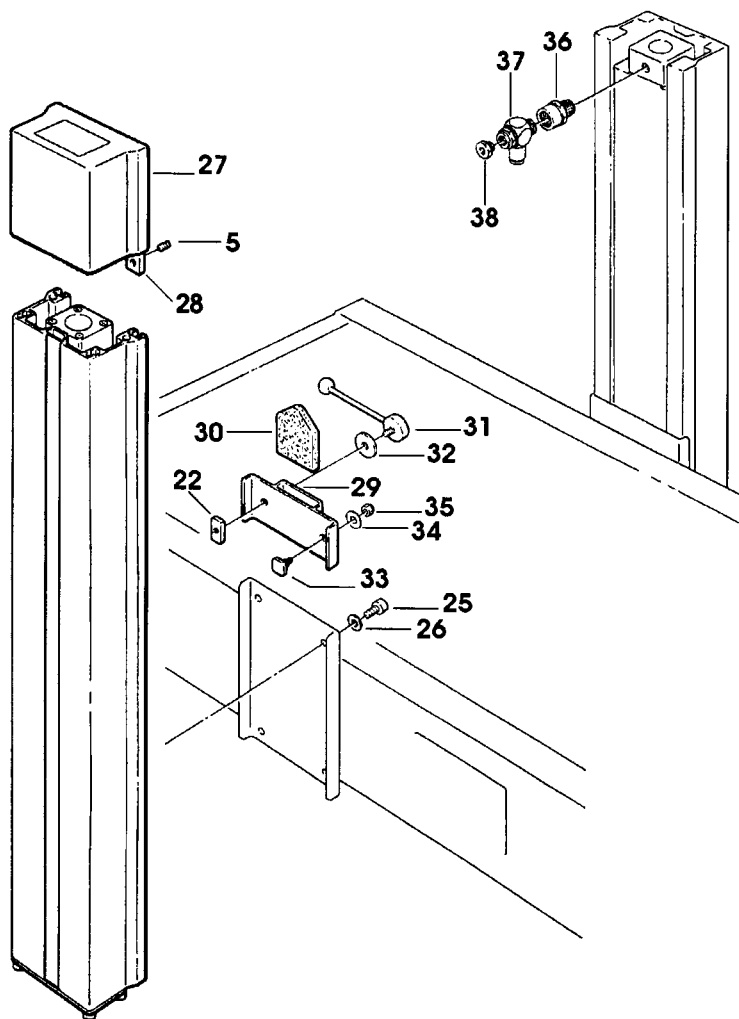


Fig. 10135

MOTORIZZAZIONE INFERIORE

SEB0000145

SR4-S NASTRATRICE

| Pos. | Q.tà | UM | Codice | NuovoCodice | Descrizione |
|------|--------|----|---------------|-------------|---|
| 1 | 1,0000 | PZ | | SBA0000783 | MOT_INF_SR4-S_380/415V_60HZ_3F |
| 2 | 1,0000 | PZ | | SBA0000470 | MOTORIZZAZIONE INF. CON INSERTI |
| 3 | 1,0000 | PZ | 3.8.03594 | S3803594ZZZ | RIDUTT. NMRS041 1:20 ALBERO CORTO SM |
| 4 | 3,0000 | PZ | 3.4.00371.93 | S340037193Z | VITE TE M5X12 ZINCATA |
| 5 | 3,0000 | PZ | 3.4.00329.93 | S340032993Z | VITE TE M5X16 ZINCATA |
| 6 | 15,000 | PZ | 3.4.00061.93 | S340006193Z | RONDELLA PIANA X VITE M5 ZINC. |
| 7 | 2,0000 | PZ | 4.5.04912.47 | S450491247Z | SQUADRETTA RINFORZO SPALLE S2 |
| 8 | 12,000 | PZ | 3.4.00584.93 | S340058493Z | VITE TCEI M8X16 ZINCATA |
| 9 | 14,000 | PZ | 3.4.00123.93 | S340012393Z | RONDELLA PIANA X VITE M8 ZINC. |
| 10 | 2,0000 | PZ | 3.3.16062.93A | S331606293A | DISTANZIALE X PULEGGE MOTRICI |
| 11 | 2,0000 | PZ | 4.7.05876 | S4705876ZZZ | PULEGGIA MOTRICE ASS.C/ANELLI |
| 12 | 4,0000 | PZ | 3.1.00540.48 | S310054048Z | ANELLO PER PULEGGIA |
| 13 | 2,0000 | PZ | 3.5.00515.93 | S350051593Z | DADO SPEC.AUTOBLOCC.M20X1 ZINC |
| 14 | 2,0000 | PZ | 4.7.08528.00B | S470852800B | CARRELLO TENDICINGHIA ASS.SA2 |
| 15 | 2,0000 | PZ | 4.4.05687.93C | S440568793C | CARRELLO TENDICINGHIA ASS. |
| 16 | 2,0000 | PZ | 4.6.01730 | S4601730ZZZ | (P) PULEGGIA FOLLE COMP. |
| 17 | 2,0000 | PZ | 3.3.04916.93 | S330491693Z | RONDELLA /6,5/30X5 |
| 18 | 2,0000 | PZ | 3.4.00024.92 | S340002492Z | RONDELLA ELAST.X VITE M6 BRUN. |
| 19 | 2,0000 | PZ | 3.4.00577.93 | S340057793Z | VITE TCEI M6X16 ZINCATA |
| 20 | 2,0000 | PZ | 3.5.01802.93 | S350180293Z | DIST.PERNO MOTORIZZAZ.INF. |
| 21 | 2,0000 | PZ | 3.4.00438.93 | S340043893Z | DADO AUTOBLOCCANTE M10 BASSO |
| 22 | 2,0000 | PZ | 3.4.01703.93 | S340170393Z | VITE TCEI M8X70 TUTTO FILETTO |
| 23 | 4,0000 | PZ | 3.2.02909.93 | S320290993Z | GUIDA SCORRIM.CINGHIA 200A |
| 24 | 8,0000 | PZ | 3.4.00055.93 | S340005593Z | VITE TSVEI M5X20 ZINCATA |
| 25 | 4,0000 | PZ | 3.5.01852.93 | S350185293Z | DIST.X CARTER LAT.200A-700A |
| 26 | 4,0000 | PZ | 3.4.00045.93 | S340004593Z | VITE TE M5X20 ZINCATA |
| 27 | 2,0000 | PZ | 3.4.01771 | S3401771ZZZ | CINGHIA TRASCINAM.C/GIUNZIONE 75X1823 +- |
| 28 | 1,0000 | PZ | 4.7.08555.00B | S470855500B | GR.AZIONAMENTO VALV.INF.ASS. |
| 29 | 1,0000 | PZ | 4.4.05822.47B | S440582247B | SUPPORTO LEVA INF.ASS.SR4 SR46 |
| 30 | 1,0000 | PZ | 4.5.04852.47 | S450485247Z | LEVA INF.CON INSERTI SR4 |
| 31 | 1,0000 | PZ | 3.1.00837.05 | S310083705Z | CAMMA AZIONAM.VALVOLE |
| 32 | 1,0000 | PZ | 4.2.04225 | S4204225ZZZ | CAMMA CON GOMMA |
| 33 | 2,0000 | PZ | 3.3.15250.93 | S331525093Z | DISTANZIALE X LEVA |
| 34 | 2,0000 | PZ | 3.3.15251.93 | S331525193Z | DISTANZIALE X SUPPORTO |
| 35 | 2,0000 | PZ | 3.4.00382.93 | S340038293Z | VITE TCEI M5X40 ZINCATA |
| 36 | 2,0000 | PZ | 3.4.00563.93 | S340056393Z | VITE TCEI M5X55 ZINCATA |
| 37 | 5,0000 | PZ | 3.4.00259.93 | S340025993Z | DADO AUTOBLOCCANTE M5 ZINCATO |
| 38 | 1,0000 | PZ | 3.4.00228.93 | S340022893Z | VITE TCBCR AUTOF.8PX13 ZINCATA |
| 39 | 1,0000 | PZ | 3.3.05800.93 | S330580093Z | PERNO ATTACCO MOLLA |
| 40 | 1,0000 | PZ | 3.7.00227.94 | S370022794Z | MOLLA PORTALAMA K9-K13/3M NIK. |
| 41 | 1,0000 | PZ | 4.7.08550.00A | S470855000A | VALVOLA INF.ASS.SR4 |
| 42 | 1,0000 | PZ | 3.8.03826 | S3803826ZZZ | VALVOLA EVZM550 SR4 |
| 43 | 3,0000 | PZ | 3.8.03207 | S3803207ZZZ | RACCORDO RIDOTTO GOMITO GIREV. 32990610 F |
| 44 | 2,0000 | PZ | 3.8.00787 | S3800787ZZZ | SILENZIATORE SEB 1/8" |
| 45 | 2,0000 | PZ | 3.4.02727.93 | S340272793Z | VITE TCEI M3X35 SR4 |
| 46 | 4,0000 | PZ | 3.4.00558.93 | S340055893Z | RONDELLA PIANA X VITE M3 ZINC. |
| 47 | 2,0000 | PZ | 3.4.00341.93 | S340034193Z | DADO ESAGONALE M3 |
| 48 | 2,0000 | PZ | 3.3.16119.93A | S331611993A | DISTANZIALE X VALVOLA INF.SR4 |

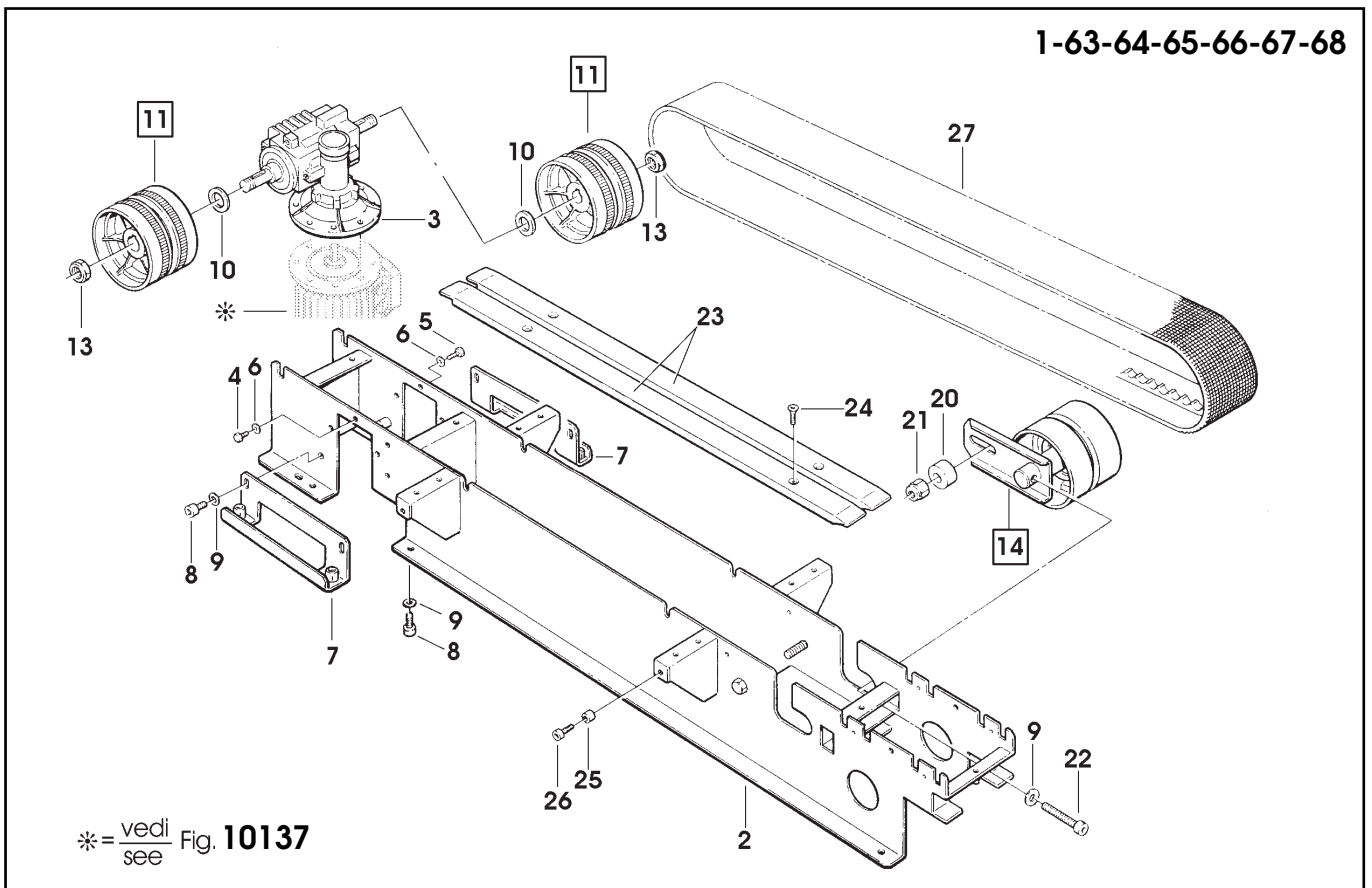
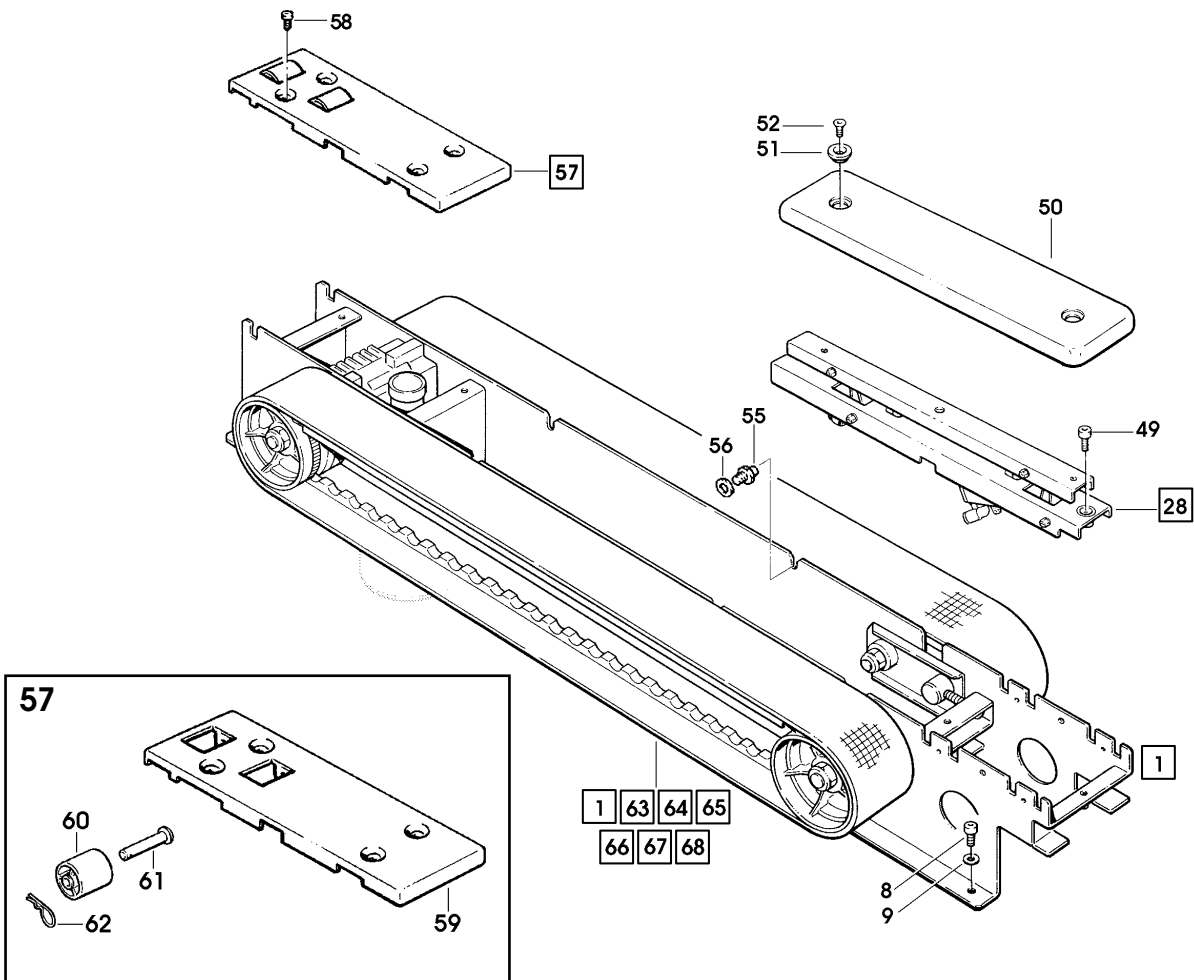


Fig. 10135**MOTORIZZAZIONE INFERIORE****SEB0000145****SR4-S NASTRATRICE**

| Pos. | Q.tà | UM | Codice | NuovoCodice | Descrizione |
|------|--------|----|---------------|-------------|--|
| 49 | 2,0000 | PZ | 3.4.00160.93 | S340016093Z | VITE TCEI M6X20 ZINCATA |
| 50 | 1,0000 | PZ | 3.2.05912.40A | S320591240A | CARTER PER LEVE INF.SA2-SR4 |
| 51 | 2,0000 | PZ | 3.3.15372.93B | S331537293B | RONDELLA PER FISSAGGIO CARTER LEV |
| 52 | 2,0000 | PZ | 3.4.00053.93 | S340005393Z | VITE TSVEI M6X16 ZINCATA |
| 55 | 4,0000 | PZ | 3.5.01794.93 | S350179493Z | PERNO ATTACCO UNITA'SUP.-INF. |
| 56 | 4,0000 | PZ | 3.2.03876.98 | S320387698Z | RONDELLA INOX X CUSCINETTO GR.ENTRATA |
| 57 | 1,0000 | PZ | 4.7.10822.00A | S471082200A | CARTER POST.MOTORIZZ.C/RULLINI |
| 58 | 4,0000 | PZ | 3.4.01708.93 | S340170893Z | VITE TESTA MEZZA TONDA CROCE M5X16 PER |
| 59 | 1,0000 | PZ | 3.2.05911.17D | S320591117D | CARTER POSTERIORE MOTORIZZAZ. INF. SA2 S |
| 60 | 2,0000 | PZ | 3.1.00564 | S3100564ZZZ | (P)RULLINO /32X38 |
| 61 | 2,0000 | PZ | 3.3.10702.93 | S331070293Z | PERNO X RULLINI BANCALE 800a3M |
| 62 | 2,0000 | PZ | 3.7.00012.96 | S370001296Z | MOLLETTA H75/H100 800a/800ab |
| 63 | 1,0000 | PZ | | SBA0000782 | MOT_INF_SR4-S_220V_50/60HZ_3F |
| 64 | 1,0000 | PZ | | SBA0000784 | MOT_INF_SR4-S_440V_50HZ |
| 65 | 1,0000 | PZ | | SBA0000785 | MOT_INF_SR4-S_100/115V_50/60HZ |
| 66 | 1,0000 | PZ | | SBA0000786 | MOT_INF_SR4-S_220/230V_50HZ_MF |
| 67 | 1,0000 | PZ | | SBA0000787 | MOT_INF_SR4-S_240V_50HZ_MF |
| 68 | 1,0000 | PZ | | SBA0000788 | MOT_INF_SR4-S_220V_50/60_HZ_MF |

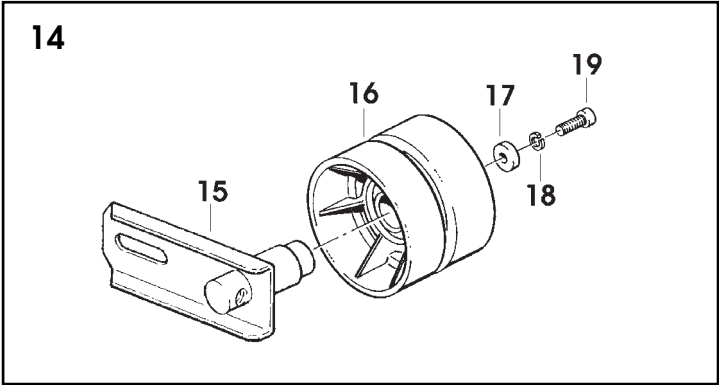
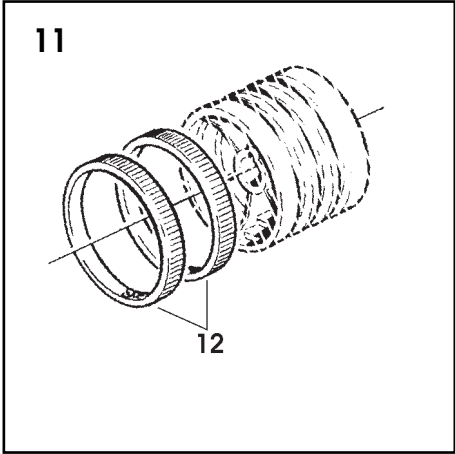
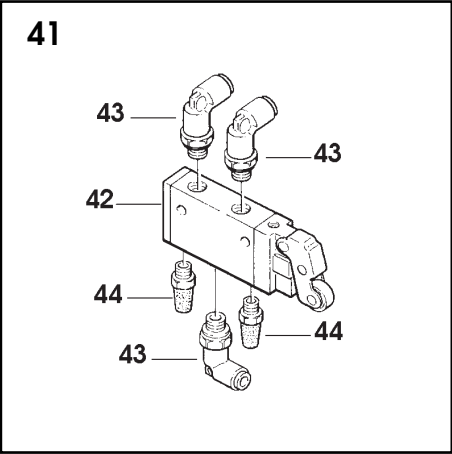
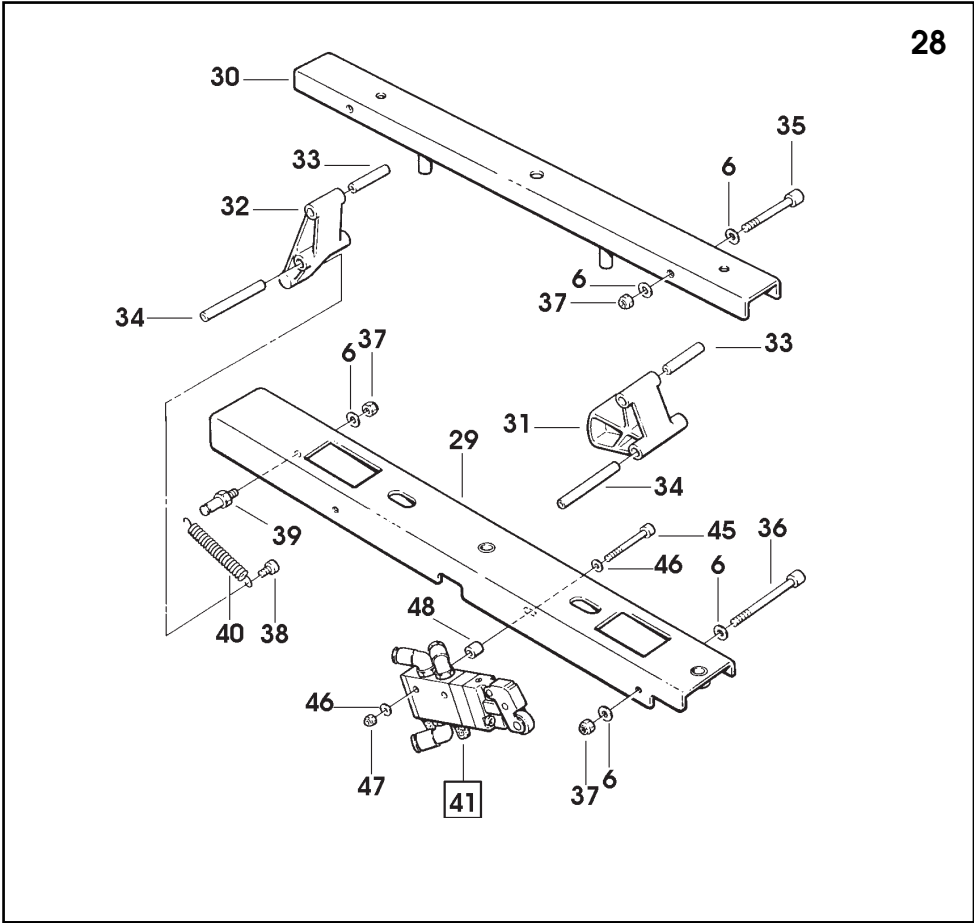


Fig. 10136**CANALINA****SEB0000145****SR4-S NASTRATRICE**

| Pos. | Q.tà | UM | Codice | NuovoCodice | Descrizione |
|------|--------|----|---------------|-------------|--|
| 1 | 1,0000 | PZ | 4.2.04224 | S4204224ZZZ | CANALINA CON GUARNIZIONE |
| 2 | 4,0000 | PZ | 3.4.00577.93 | S340057793Z | VITE TCEI M6X16 ZINCATA |
| 3 | 4,0000 | PZ | 3.4.00175.93 | S340017593Z | RONDELLA PIANA X VITE M6 ZINC. |
| 4 | 2,0000 | PZ | 3.8.01216 | S3801216ZZZ | PASSACAVO GOMMA PER FORO /16.5 |
| 5 | 1,0000 | PZ | 3.2.05938.47B | S320593847B | CARTER CANALINA SA2 VERNIC. |
| 6 | 8,0000 | PZ | 3.4.00720.93 | S340072093Z | VITE TESTA MEZZA TONDA M5X12 CROCE ZINC |
| 7 | 12,000 | PZ | 3.4.00061.93 | S340006193Z | RONDELLA PIANA X VITE M5 ZINC. |
| 8 | 1,0000 | PZ | 3.7.00232.47 | S370023247Z | MOLLA BANDELLA |
| 9 | 2,0000 | PZ | 3.4.00371.93 | S340037193Z | VITE TE M5X12 ZINCATA |
| 10 | 4,0000 | PZ | 3.4.00023.93 | S340002393Z | DADO M5 ZINCATO |
| 11 | 1,0000 | PZ | 3.2.06356.93A | S320635693A | SQUADRETTA ATTACCO BANDELLA SA2 SR4 |
| 14 | 0,9000 | m | 3.8.00077 | S3800077ZZZ | GUAINA FLESSIBILE /19 |
| 15 | 2,0000 | PZ | 3.8.08092.00A | S380809200A | CONNETTORE QUICKON-ONE DA 0.75 A 1.5 Q 1 |
| 16 | 3,0000 | PZ | 3.8.02060 | S3802060ZZZ | RACCORDO F-F 31060600 LEGRIS |
| 17 | 1,0000 | PZ | 3.8.02139 | S3802139ZZZ | BOCCHETTONE SKINTOP ST11 |
| 18 | 5,0000 | PZ | 3.8.01241 | S3801241ZZZ | FASCETTA L=140x3,5 (NERA) |
| 20 | 2,0000 | PZ | 3.8.02031 | S3802031ZZZ | RACCORDO 1/2" DIR.X GUAINA /19 |

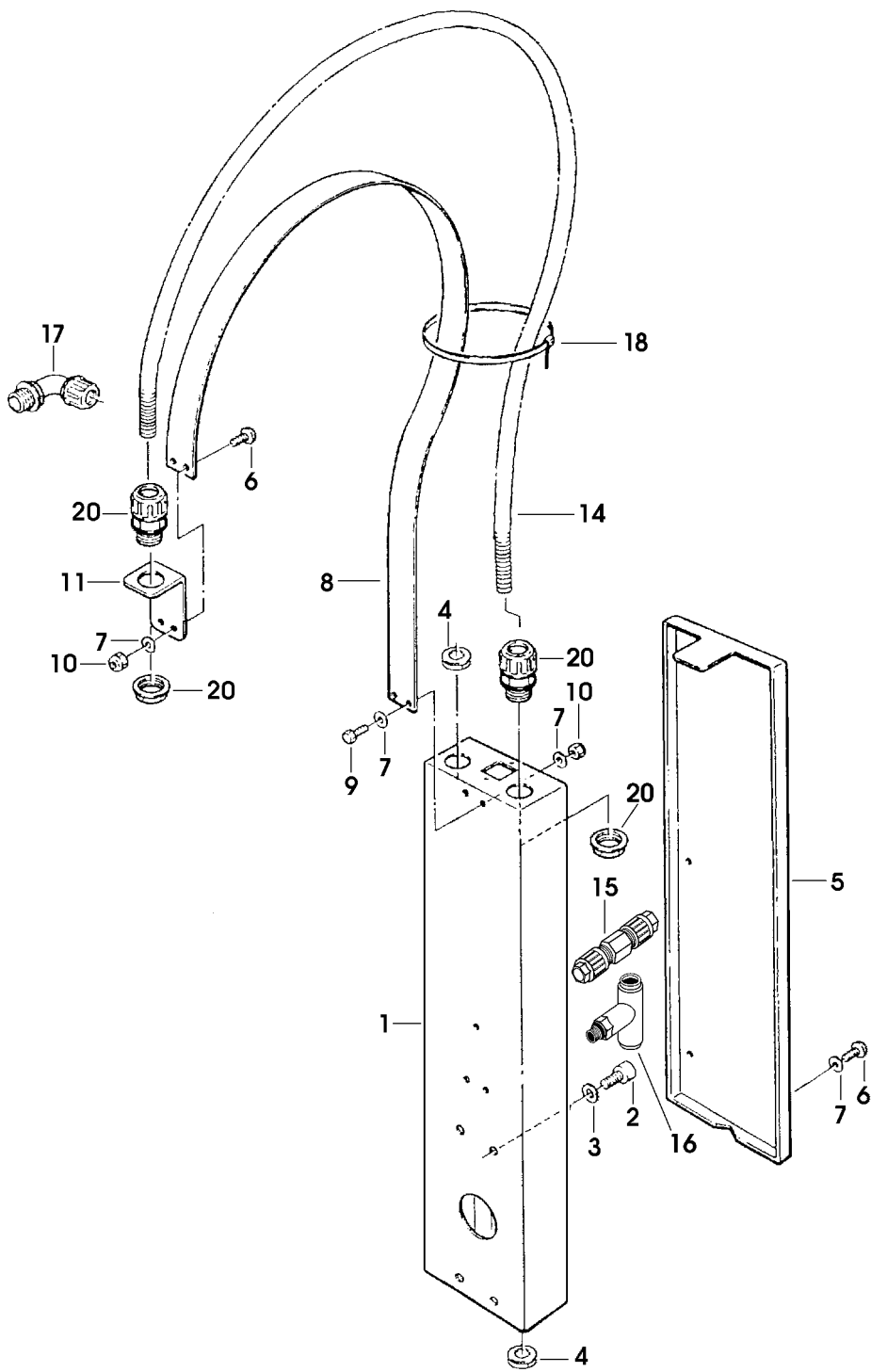


Fig. 10137 MOTORI ELETTRICI ~~SEB0000145~~ ~~SR4 S NASTRATRICE~~

| Pos. | Q.tà | UM | Codice | NuovoCodice | Descrizione |
|------|--------|----|---------------|-------------|---|
| 1 | 2,0000 | PZ | 3.8.03442 | S3803442ZZZ | MOTORE H63 A4 B5 KW0.13 200V 50/60HZ 22 |
| 2 | 2,0000 | PZ | 3.8.03440 | S3803440ZZZ | MOTORE H63 A4 B5 220/240V-380/415V 50HZ |
| 3 | 2,0000 | PZ | 3.8.03446 | S3803446ZZZ | MOTORE MULTITENSIONE MH63 C4 KW0,12 B5 |
| 4 | 2,0000 | PZ | 3.8.03449 | S3803449ZZZ | MOTORE MH63 C4 B5 220/240V MF 50HZ 0.13K |
| 5 | 8,0000 | PZ | 3.4.00058.93 | S340005893Z | VITE TE M8X25 ZINCATA |
| 6 | 8,0000 | PZ | 3.4.00063.92 | S340006392Z | RONDELLA ELAST.GROWER DIN 7980 (SEZ.QUADR |
| 7 | 8,0000 | PZ | 3.4.00116.93 | S340011693Z | DADO BASSO M8 ZINC. |
| 8 | 1,0000 | PZ | 3.8.02139 | S3802139ZZZ | BOCCHETTONE SKINTOP ST11 |
| 9 | 1,0000 | PZ | 3.8.08092.00A | S380809200A | CONNETTORE QUICKON-ONE DA 0.75 A 1.5 Q 1 |

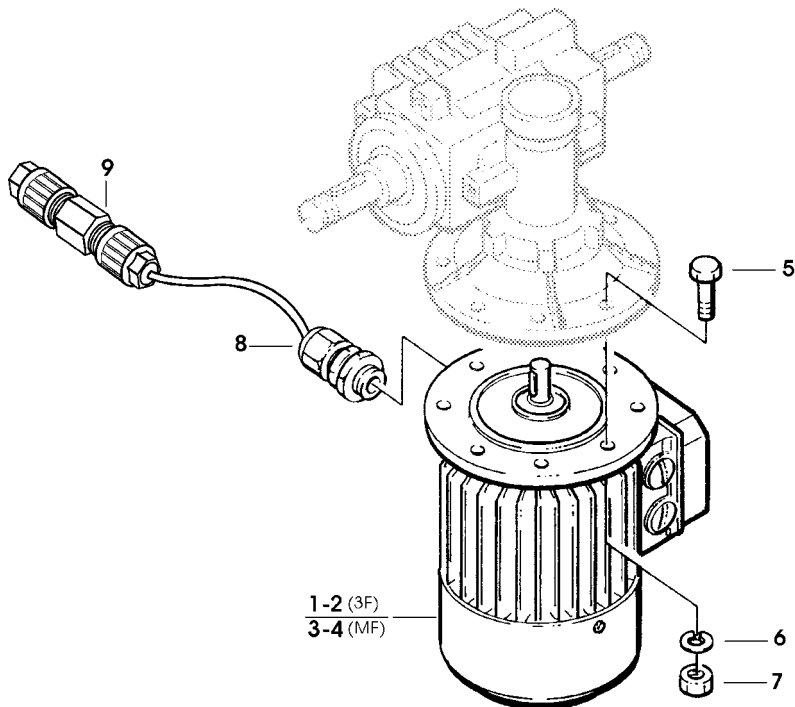
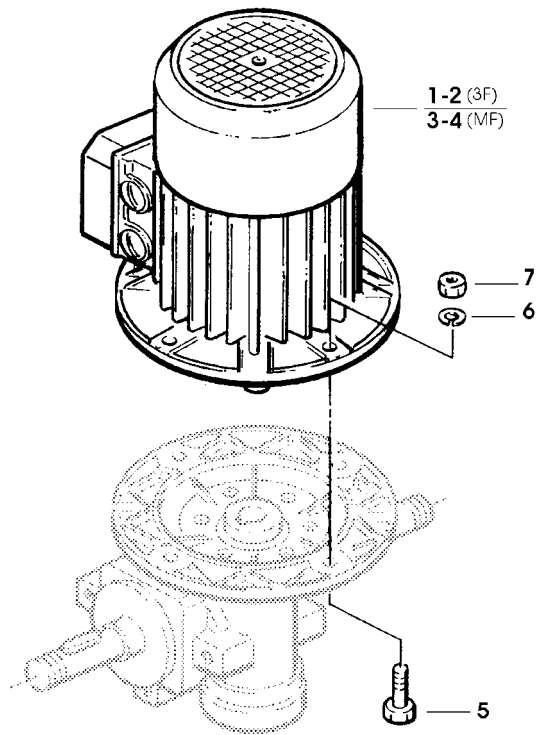


Fig. 10138 CENTRATORE SEB0000145 SR4-S NASTRATRICE

| Pos. | Q.tà | UM | Codice | NuovoCodice | Descrizione |
|------|--------|----|---------------|-------------|---|
| 1 | 1,0000 | PZ | | SBA0000469 | CENTRATORE LEVE ASS. SR4 |
| 2 | 1,0000 | PZ | | SBA0000468 | CASSONETTO CENTRATORE CON INSE |
| 3 | 4,0000 | PZ | 3.4.00156 | S3400156A | CUSCINETTO 6005-2RS1 |
| 4 | 2,0000 | PZ | 3.3.09582.92 | S330958292Z | ALBERO PER LEVE CENTRATORE BR.AS24 |
| 5 | 2,0000 | PZ | 3.4.00238 | S3400238ZZ | LINGUETTA 6X6X20 |
| 6 | 2,0000 | PZ | 3.3.16117.93A | S331611793A | DISTANZIALE X LEVE SA2 SR4 |
| 7 | 2,0000 | PZ | 3.4.00641 | S3400641ZZ | LINGUETTA 6X6X25 |
| 8 | 2,0000 | PZ | 3.3.09586.93 | S330958693Z | DISTANZIALE X CUSCIN.AS24 ZINC |
| 9 | 2,0000 | PZ | 3.3.09587.93 | S330958793Z | (C) PIGNONE CON MOZZO 3/8"Z=20 ZINCATO |
| 10 | 2,0000 | PZ | 3.4.00599.92 | S34005992Z | GRANO EIPP M6X8 BRUN. |
| 11 | 1,0000 | PZ | 3.4.00950 | S3400950ZZ | SPEZZONE CATENA P=3/8" L=23 PASSI APER |
| 12 | 1,0000 | PZ | 3.4.00946 | S3400946ZZ | SPEZZONE CATENA P=3/8 L=41 PASSI XL35 |
| 13 | 2,0000 | PZ | 3.2.01037.93 | S320103793Z | TIRANTE X CATENA SM/XL/3M |
| 14 | 2,0000 | PZ | 3.3.05605.93 | S330560593Z | RONDELLA /3/10X3 ZINCATA |
| 15 | 1,0000 | PZ | 3.3.06185.92 | S330618592Z | VITE SPEC.TC M3X25 |
| 16 | 4,0000 | PZ | 3.4.01014.93 | S340101493Z | DADO AUTOBLOCCANTE M3 ZINCATO |
| 17 | 1,0000 | PZ | 3.3.05604.93 | S330560493Z | BLOCCHETTO FISS.CATENA |
| 18 | 2,0000 | PZ | 3.4.00905.92 | S340090592Z | ANELLO SICUREZZA 3,2 DIN 6799 |
| 19 | 2,0000 | PZ | 3.3.05602.93 | S330560293Z | VITE TENDICAT.DX/SX SM4/F-104 |
| 20 | 2,0000 | PZ | 3.4.00002.93 | S340000293Z | DADO M6 ZINCATO |
| 21 | 1,0000 | PZ | 3.3.05899.93 | S330589993Z | FORCELLA DESTRORSA SM4/F-104 |
| 22 | 2,0000 | PZ | 3.3.05603.93 | S330560393Z | FORCELLA SINISTROSA F-104 |
| 23 | 3,0000 | PZ | 3.3.06184.92 | S330618492Z | VITE SPEC.TC M3X20 |
| 24 | 2,0000 | PZ | 4.4.05814.40A | S440581440A | LEVA ASS.SA2 SR4 |
| 25 | 2,0000 | PZ | 3.4.00048.93 | S340004893Z | VITE TSVEI M8X15 ZINCATA |
| 26 | 2,0000 | PZ | 3.3.09583.93 | S330958393Z | RONDELLA CENTRATORE AS24 ZINC. |
| 27 | 4,0000 | PZ | 3.4.00122.93 | S340012293Z | VITE TCEI M8X20 ZINCATA |
| 28 | 4,0000 | PZ | 3.4.00123.93 | S340012393Z | RONDELLA PIANA X VITE M8 ZINC. |
| 29 | 1,0000 | PZ | 3.2.05858.47A | S320585847A | CARTER X CASSONETTO SIAT 2000 |
| 30 | 4,0000 | PZ | 3.5.00765.93 | S350076593Z | DISTANZIALE FISSAGGIO CARTER ES.10X42 A |
| 31 | 8,0000 | PZ | 3.4.00033.93 | S340003393Z | RONDELLA TRIPLA X VITE M6 ZINC |
| 32 | 4,0000 | PZ | 3.4.00026.93 | S340002693Z | VITE TE M6X16 ZINCATA |
| 33 | 2,0000 | PZ | 4.7.08987.00A | S470898700A | GUIDA PER SCATOLE ASS.SR4 |
| 34 | 4,0000 | PZ | 3.4.00160.93 | S340016093Z | VITE TCEI M6X20 ZINCATA |
| 35 | 4,0000 | PZ | 3.4.00175.93 | S340017593Z | RONDELLA PIANA X VITE M6 ZINC. |

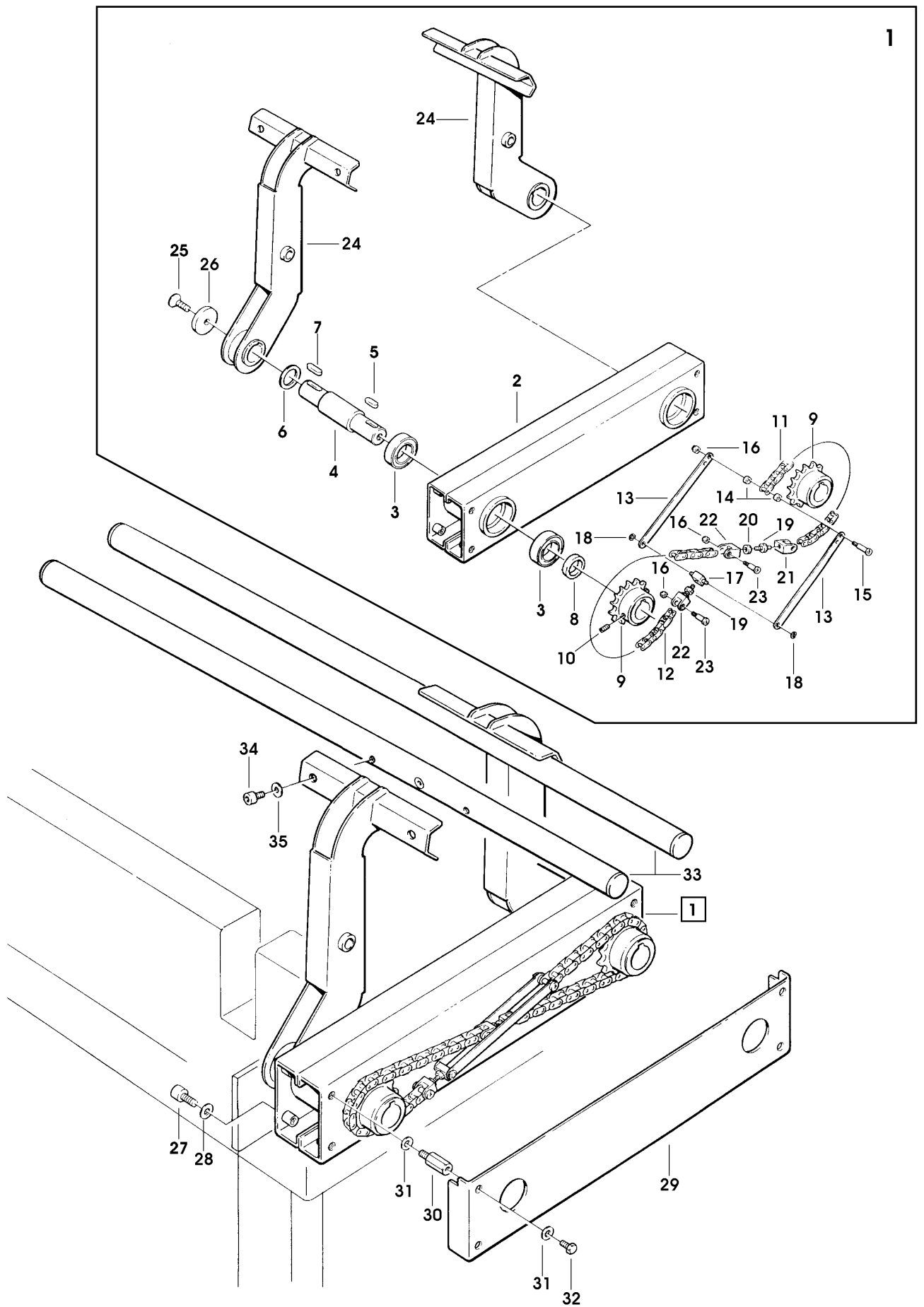


Fig. 10139**MOTORIZZAZIONE SUPERIORE****SEB0000145 SR4-S NASTRATRICE**

| Pos. | Q.tà | UM | Codice | NuovoCodice | Descrizione |
|------|--------|----|---------------|-------------|---|
| 1 | 1,0000 | PZ | | SBA0000113 | Mot.Sup. SR4 220/240V 50HZ 380 50/60HZ 3F |
| 2 | 1,0000 | PZ | 4.5.05191.47 | S450519147Z | STRUTTURA MOTORIZZAZIONE SUP. C/INSERTI |
| 3 | 2,0000 | PZ | 3.4.00012.93 | S340001293Z | VITE TCBCR M4X10 ZINCATA |
| 4 | 4,0000 | PZ | 3.4.00001.93 | S340000193Z | DADO M4 ZINCATO |
| 5 | 1,0000 | PZ | 3.8.03594 | S3803594ZZZ | RIDUTT. NMRS041 1:20 ALBERO CORTO SM |
| 6 | 3,0000 | PZ | 3.4.00112.93 | S340011293Z | VITE TCEI M5X16 ZINCATA |
| 8 | 28,000 | PZ | 3.4.00061.93 | S340006193Z | RONDELLA PIANA X VITE M5 ZINC. |
| 9 | 2,0000 | PZ | 3.3.16062.93A | S331606293A | DISTANZIALE X PULEGGE MOTRICI |
| 10 | 2,0000 | PZ | 4.7.05876 | S4705876ZZZ | PULEGGIA MOTRICE ASS.C/ANELLI |
| 11 | 4,0000 | PZ | 3.1.00540.48 | S310054048Z | ANELLO PER PULEGGIA |
| 12 | 2,0000 | PZ | 3.5.00515.93 | S350051593Z | DADO SPEC.AUTOBLOCC.M20X1 ZINC |
| 13 | 2,0000 | PZ | 4.7.08528.00B | S470852800B | CARRELLO TENDICINGHIA ASS.SA2 |
| 14 | 2,0000 | PZ | 4.4.05687.93C | S440568793C | CARRELLO TENDICINGHIA ASS. |
| 15 | 2,0000 | PZ | 4.6.01730 | S4601730ZZZ | (P) PULEGGIA FOLLE COMP. |
| 16 | 2,0000 | PZ | 3.3.04916.93 | S330491693Z | RONDELLA /6,5/30X5 |
| 17 | 2,0000 | PZ | 3.4.00024.92 | S340002492Z | RONDELLA ELAST.X VITE M6 BRUN. |
| 18 | 3,0000 | PZ | 3.4.00577.93 | S340057793Z | VITE TCEI M6X16 ZINCATA |
| 19 | 2,0000 | PZ | 3.5.01802.93 | S350180293Z | DIST.PERNO MOTORIZZAZ.INF. |
| 20 | 2,0000 | PZ | 3.4.00438.93 | S340043893Z | DADO AUTOBLOCCANTE M10 BASSO |
| 21 | 2,0000 | PZ | 3.4.01743.93 | S340174393Z | VITE TE M8X60 TUTTO FILETTO |
| 22 | 10,000 | PZ | 3.4.00123.93 | S340012393Z | RONDELLA PIANA X VITE M8 ZINC. |
| 23 | 4,0000 | PZ | 3.2.02909.93 | S320290993Z | GUIDA SCORRIM.CINGHIA 200A |
| 24 | 8,0000 | PZ | 3.4.00055.93 | S340005593Z | VITE TSVEI M5X20 ZINCATA |
| 25 | 2,0000 | PZ | 3.4.01771 | S3401771ZZZ | CINGHIA TRASCINAM.C/GIUNZIONE 75X1823 +- |
| 26 | 1,0000 | PZ | 4.4.06934.17A | S440693417A | CARTER POST.MOTORIZZAZIONE SUPERIORE |
| 27 | 11,000 | PZ | 3.4.00720.93 | S340072093Z | VITE TESTA MEZZA TONDA M5X12 CROCE ZINC |
| 28 | 1,0000 | PZ | 4.7.08552.00A | S470855200A | VALVOLA SUP. ASS. SR4 |
| 29 | 1,0000 | PZ | 3.8.03826 | S3803826ZZZ | VALVOLA EVZM550 SR4 |
| 30 | 4,0000 | PZ | 3.8.00660 | S3800660A | RACCORDO GOMITO GIR.31990610 |
| 31 | 2,0000 | PZ | 3.8.00787 | S3800787ZZZ | SILENZIATORE SEB 1/8" |
| 32 | 2,0000 | PZ | 4.5.04876.93 | S450487693Z | SQUADRETTA FISS.VALVOLA C/INSERTI |
| 33 | 4,0000 | PZ | 3.4.01013.93 | S340101393Z | VITE TCEI M3X25 ZINC. |
| 34 | 4,0000 | PZ | 3.4.00341.93 | S340034193Z | DADO ESAGONALE M3 |
| 35 | 5,0000 | PZ | 3.4.00318.93 | S340031893Z | VITE TCEI M5X12 ZINCATA |
| 36 | 1,0000 | PZ | 3.5.01899.93 | S350189993Z | PERNO X CAMMA TEST.ZINC.700R |
| 37 | 1,0000 | PZ | 3.1.00662.40 | S310066240Z | LEVA AZIONAMENTO VALVOLA |
| 38 | 2,0000 | PZ | 3.4.00219.93 | S340021993Z | RONDELLA PIANA X VITE M10 ZINC |
| 39 | 2,0000 | PZ | 3.4.00187.92 | S340018792Z | ANELLO ARRESTO 10 DIN 471 BRUN |
| 40 | 1,0000 | PZ | 3.5.01876.93 | S350187693Z | PERNO X RULLI ENTRATA /15X106 |
| 41 | 4,0000 | PZ | 3.1.01022.05 | S310102205Z | RULLO ENTRATA MOTORIZZ.700R |
| 42 | 2,0000 | PZ | 3.3.15387.93A | S331538793A | PERNO X RULLO ENTRATA ESTERNO |
| 43 | 5,0000 | PZ | 3.4.00021.93 | S340002193Z | VITE TE M6X12 ZINCATA |
| 44 | 3,0000 | PZ | 3.4.00175.93 | S340017593Z | RONDELLA PIANA X VITE M6 ZINC. |
| 45 | 1,0000 | PZ | 4.7.08553.00A | S470855300A | RACCORDO MULTIPLA ASS. SR4 |
| 46 | 1,0000 | PZ | 3.8.03874 | S3803874ZZZ | BLOCCHETTO DI DERIVAZIONE 1/8" 3033 X SM1 |
| 47 | 3,0000 | PZ | 3.8.00622 | S3800622ZZZ | RACCORDO GOMITO GIR.31990410 |
| 48 | 1,0000 | PZ | 3.8.00618 | S3800618ZZZ | RACCORDO DIR.M.CIL.31010610 |
| 49 | 1,0000 | PZ | 4.7.08521.00A | S470852100A | DISTRIBUTORE CON HGL ASS. |

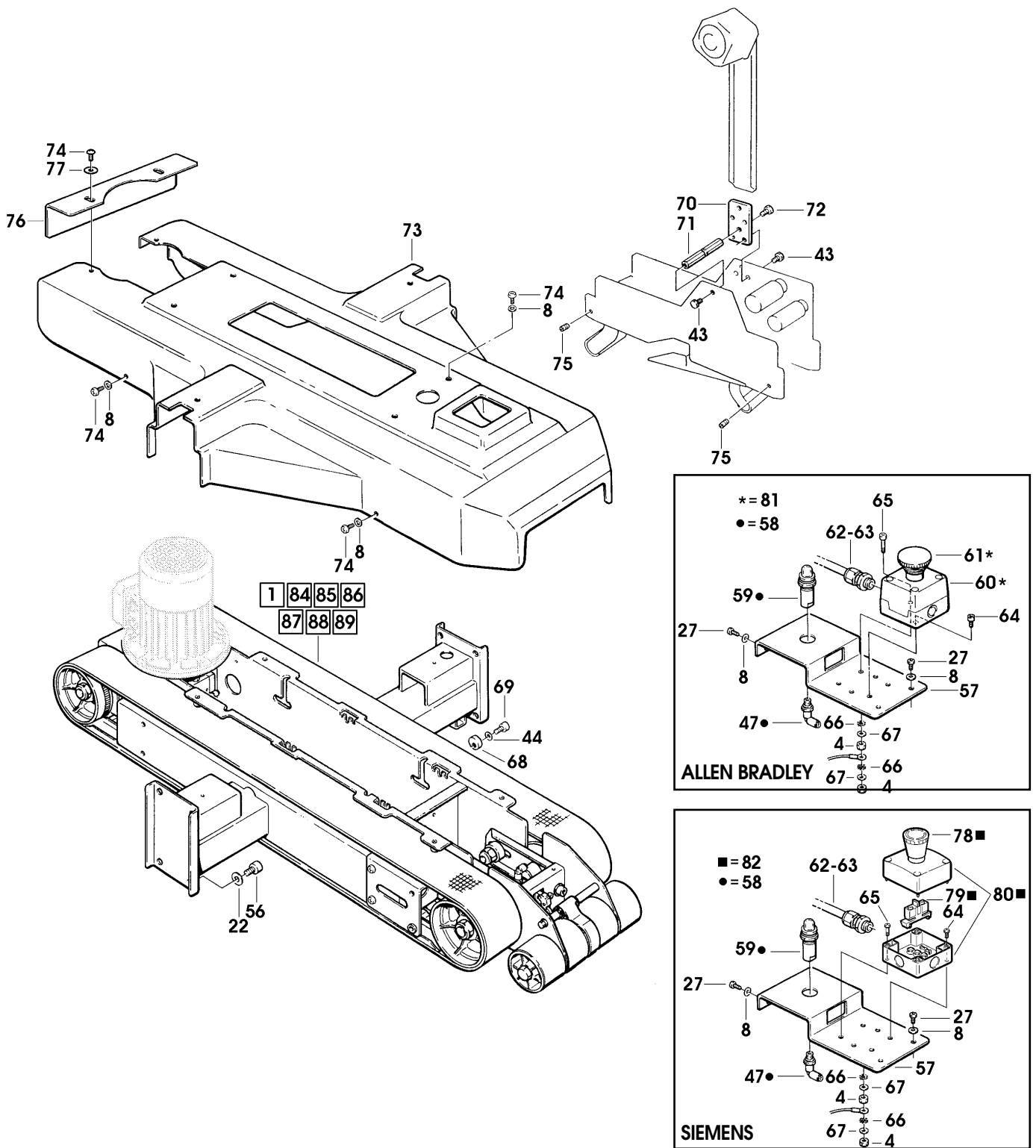


Fig. 10139**MOTORIZZAZIONE SUPERIORE****SEB0000145 SR4-S NASTRATRICE**

| Pos. | Q.tà | UM | Codice | NuovoCodice | Descrizione |
|------|---------|----|---------------|-------------|---|
| 50 | 1,0000 | PZ | 3.8.03850 | S3803850ZZZ | VALVOLA SYJA712-01F |
| 51 | 1,0000 | PZ | 3.8.03852 | S3803852ZZZ | RACCORDO GOMITO 31820600 |
| 52 | 1,0000 | PZ | 3.8.00668 | S3800668ZZZ | RACCORDO T CENTR.GIR.31980610 |
| 53 | 1,0000 | PZ | 3.8.00739 | S3800739ZZZ | RACCORDO GOMITO GIR.31990419 |
| 54 | 1,0000 | PZ | 4.5.04919.47 | S450491947Z | STAFFA DX FISSAGGIO PROTEZIONE SUP.C/INS. |
| 55 | 1,0000 | PZ | 4.5.04920.47 | S450492047Z | STAFFA SX FISSAGGIO PROTEZIONE SUP.C/INS. |
| 56 | 8,0000 | PZ | 3.4.00589.93 | S340058993Z | VITE TCEI M8X14 ZINCATA |
| 57 | 1,0000 | PZ | 4.4.05846.47A | S440584647A | SUPPORTO TASTO A FUNGO ASS. |
| 58 | 1,0000 | PZ | 4.7.08520.00A | S470852000A | INDICATORE OTTICO ASS.SA2 |
| 59 | 1,0000 | PZ | 3.8.02123 | S3802123ZZZ | INDICATORE OTTICO VR 3100-1 |
| 60 | 1,0000 | PZ | 3.8.02110 | S3802110ZZZ | CUSTODIA IN PLASTICA GIALLA 800E-1PY, |
| 61 | 1,0000 | PZ | 3.8.05094 | S3805094ZZZ | PULSANTE EMERGENZA /40 800EM-MTS443LX01 |
| 62 | 1,0000 | PZ | 3.8.02139 | S3802139ZZZ | BOCCHETTONE SKINTOP ST11 |
| 63 | 1,0000 | PZ | 3.8.02143 | S3802143ZZZ | CONTRODADO GMP11 |
| 64 | 1,0000 | PZ | 3.4.00390.93 | S340039093Z | VITE TCEI M4X12 ZINC. |
| 65 | 1,0000 | PZ | 3.4.00142.93 | S340014293Z | VITE TCEI M4X25 ZINCATA |
| 66 | 2,0000 | PZ | 3.4.01830.92 | S340183092Z | RONDELLA DENTELLATA X VITE M4 |
| 67 | 2,0000 | PZ | 3.4.00043.93 | S340004393Z | RONDELLA PIANA X VITE M4 ZINC. |
| 68 | 1,0000 | PZ | 3.3.15770.93B | S331577093B | FERMO PER UNITA' NASTRANTE TOP |
| 69 | 1,0000 | PZ | 3.4.00051.93 | S340005193Z | VITE TCEI M6X12 ZINCATA |
| 70 | 1,0000 | PZ | 3.3.15697.93A | S331569793A | STAFFA ATTACCO BRACCIO PORTAROTOLO |
| 71 | 1,0000 | PZ | 3.3.06147.93 | S330614793A | DISTANZIALE ESAGONALE 10X82 |
| 72 | 1,0000 | PZ | 3.4.00057.93 | S340005793Z | VITE TE M6X20 ZINCATA |
| 73 | 1,0000 | PZ | 3.1.01551.17C | S310155117C | PROTEZIONE ANTINFORT.SR4 VERN. |
| 74 | 12,0000 | PZ | 3.4.01708.93 | S340170893Z | VITE TESTA MEZZA TONDA CROCE M5X16 PER |
| 75 | 4,0000 | PZ | 3.5.02071.93 | S350207193Z | ATTACCO UNITA'K13/14 ZINC. |
| 76 | 1,0000 | PZ | 3.2.08729.40A | S320872940A | PROTEZ.CINGHIE MOTORIZZAZIONE SUP.S2-SA2 |
| 77 | 2,0000 | PZ | 3.4.00468.93 | S340046893Z | RONDELLA TRIPLA X VITE M5 ZINC |
| 78 | 1,0000 | PZ | 3.8.05198 | S3805198ZZZ | PULSANTE EMERG. 3SB3000-1HA20 |
| 79 | 1,0000 | PZ | 3.8.05197 | S3805197ZZZ | CONTATTO NC 3SB3420-0C |
| 80 | 1,0000 | PZ | 3.8.05196 | S3805196ZZZ | SCATOLA GIALLA 3SB3801-0AC |
| 81 | 1,0000 | PZ | 4.7.11690.00A | S471169000A | PULSANTE EMERGENZA ASS.SM/XL ALLEN BRAD |
| 82 | 1,0000 | PZ | 4.7.11689.00A | S471168900A | PULSANTE EMERGENZA ASS.SM/XL SIEMENS |
| 83 | 2,0000 | PZ | 3.8.01006 | S3801006ZZZ | TAPPO RA 019 1/8" CILINDRICO |
| 84 | 1,0000 | PZ | | SBA0000110 | Mot.Sup. SR4 100/110/115V 50/6 MOTORE S38 |
| 85 | 1,0000 | PZ | | SBA0000107 | Mot.Sup. SR4 220V 60HZ MF MOTORE S38 |
| 86 | 1,0000 | PZ | | SBA0000108 | Mot.Sup. SR4 220V 50HZ MF MOTORE S38 |
| 87 | 1,0000 | PZ | | SBA0000109 | Mot.Sup. SR4 220/230/240V 50HZ MOTORE S38 |
| 88 | 1,0000 | PZ | | SBA0000111 | Mot.Sup. SR4 440V 50HZ 3F MOTORE S38 |
| 89 | 1,0000 | PZ | | SBA0000112 | Mot.Sup. SR4 200V 50/60HZ 220V MOTORE S38 |

1-84-85-86-87-88-89

vedi Fig. 10137
see

