

Special machines for pallet H=2600:

Cod. prod.: **7.8.05086.00A WS212-AH**

Cod. prod.: **7.8.05090.00A WS220-AH**

Cod. prod.: **7.8.04777.00A (WS212A)**

Cod. prod.: **7.8.04815.00A (WS220A)**

Giu. 2000

WS2A

Figura	Descrizione figura	Magaz.	Prodotto	Descrizione
6790	PARTICOLARI PIATTAFORMA	0	7.8.04777.00A	WS212-A FASCIAPALLET

Posizione	Ricambio	Descrizione	U.M.	Quantita'
1	4.5.05442.47	BASE C/INS.WS312	PZ	1
2	4.7.08169.00A	TENDITORE PREMONTATO WS3	PZ	1
3	4.4.05727.93A	CORPO TENDITORE COMP.WS3	PZ	1
4	3.1.50003	DISCO TENDICATENA IN POLIZENE NERO GR.PIATTAFORMA AF/WM	PZ	1
5	3.3.14725.93A	PERNO TENDITORE WS3	PZ	1
6	3.4.00175.93	RONDELLA PIANA X VITE M6 ZINC.	PZ	3
7	3.4.02114.93	DADO AUTOBLOCCANTE M6 ZINCATO	PZ	1
8	3.7.50001	MOLLA A NASTRO MM.70 AF/WM	PZ	5
9	3.7.50002	MOLLA A NASTRO MM.75 AF/WM	PZ	1
10	3.4.00425.93	VITE TE M8X12 ZINC.	PZ	1
11	3.4.00123.93	RONDELLA PIANA X VITE M8 ZINC.	PZ	9
12	3.4.02032.93	VITE TCEI M8X12	PZ	4
13	3.4.00655.93	RONDELLA TRIPLA X VITE M8 ZINC	PZ	4
14	4.7.07984.00A	PATTINO PREMONT. WS3/WSP	PZ	1
15	3.2.05918.47A	SUPPORTO PATTINO WS3 VERN.	PZ	1
16	3.1.01535.00A	PATTINO WS3	PZ	1
17	3.4.00308.93	VITE TCBCR AUTOF.3.5X10	PZ	1
18	3.3.14524.92C	PERNO RUOTE WS3 GR.PIATTAFORM. BRUNITO	PZ	14
19	3.4.02778	DISTANZIALE LATERALE RUOTE WS3	PZ	28
20	3.4.02779	DISTANZIALE CENTRALE RUOTE WS3	PZ	14
21	4.6.04215	RUOTA /60X24 C/CUSCINETTO WS3	PZ	28
22	3.4.01776	CUSCINETTO 6211-2Z	PZ	1
23	4.4.05604.00B	CORONA COMP.	PZ	1
24	3.4.02550	CATENA ANELLO CHIUSO P=3/4" P=190 COMPR. GIUNTO "CZ"	PZ	1
25	3.5.02264.40	PIATTAFORMA ROTANTE GR.PIATT. AF/WM	PZ	1
26	3.4.00782.93	VITE TSVEI M10X30	PZ	6
28	3.4.01749.93	VITE TBEI M6X12 ZINC.	PZ	4
29	4.7.09374.00A	RIDUTTORE PREMONT.WS3	PZ	1
30	3.2.05666.47B	FLANGIA RIDUTTORE FASCIAPALLET VERNIC.	PZ	1
31	3.8.04176	RIDUTTORE "MOTOVARIO PRCF 032 PAM 71 B5 RAPP.30,5"	PZ	1
32	3.4.00279.93	VITE TSVEI M8X25 ZINC.	PZ	4
33	3.4.00003.93	DADO M8 ZINCATO	PZ	8
34	3.8.03569	MOTORE H71 B4 B5 220/240V-380/ 415V 50HZ 440V 60HZ 3F 0.37KW	PZ	1
35	3.4.00058.93	VITE TE M8X25 ZINCATA	PZ	8
36	3.3.16395.00A	PIGNONE Z13-3/4" WS3	PZ	1
37	3.3.02215.93	RONDELLA /6,5/30X5	PZ	1
38	3.4.00050.93	VITE TSVEI M6X20 ZINCATA	PZ	1
39	3.8.00854	BOCCHETTONE SKINTOP ST 16	PZ	1
40	3.8.01703	CAVO VIN.4X1,5 MT.5 X 3F	PZ	1
41	3.8.02139	BOCCHETTONE SKINTOP ST11	PZ	2
42	3.8.04224	CUSTODIA VOL.DIRITTA 104291 EPS	PZ	1
43	3.8.01455	INSERTO MASCHIO 4 POLI 3P+T	PZ	2
44	3.4.00063.92	RONDELLA ELAST.GROWER DIN 7980 (SEZ.QUADRATA) X VITE M8	PZ	4
45	3.8.01454	CUSTODIA DA PANNELLO PASSANTE 104225	PZ	1

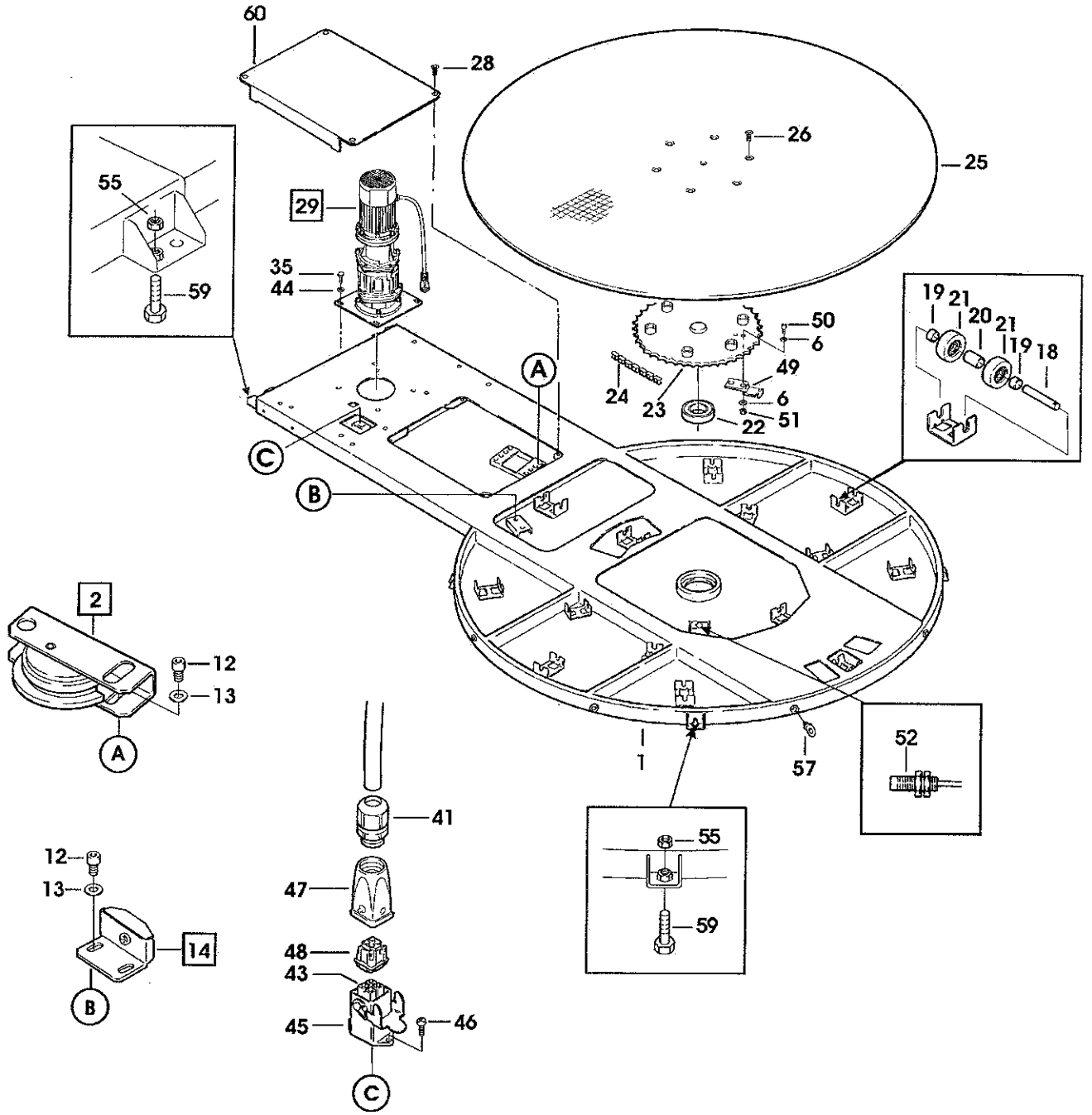


Figura	Descrizione figura	Magaz.	Prodotto	Descrizione
6790	PARTICOLARI PIATTAFORMA	0	7.8.04777.00A	WS212-A FASCIAPALLET

Posizione	Ricambio	Descrizione	U.M.	Quantita'
46	3.4.01698.93	VITE TCBCR AUTOF.4PX9,5 ZINC. MARKO	PZ	2
47	3.8.01458	CUSTODIA VOL.USCITA VERTI.PG11 105121	PZ	1
48	3.8.01456	INSERTO FEMMINA 3P+T	PZ	1
49	3.2.06904.93A	CAMMA PIATTAFORMA WS3	PZ	1
50	3.4.00015.93	VITE TCEI M6X25 ZINCATA	PZ	2
51	3.4.00002.93	DADO M6 ZINCATO	PZ	2
52	3.8.04448	SENSORE M 12 PNP NA CON CAVO SCHERMATO LUNGO 5 MT.	PZ	1
55	3.4.00004.93	DADO ESAG.MEDIO M10 R80 ZINC.	PZ	6
57	3.4.01904.93	GOLFARE DI SOLLEVAMENTO M10	PZ	6
58	3.4.00036.92	GRANO PUNTA COPPA M6X10 BRUNIT	PZ	1
59	3.4.00499.93	VITE TE M10X35 ZINCATA	PZ	6
60	3.2.09975.47A	PANNELLO ISPEZIONE WS VERN.	PZ	1

==== Data 14/06/2002 =====

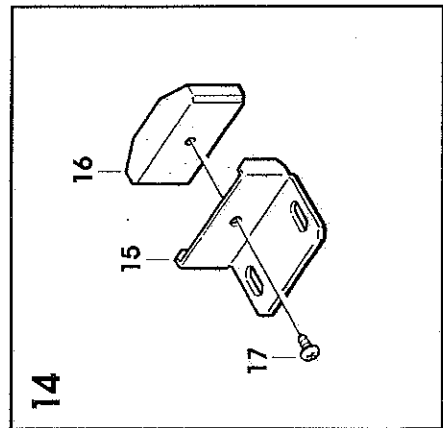
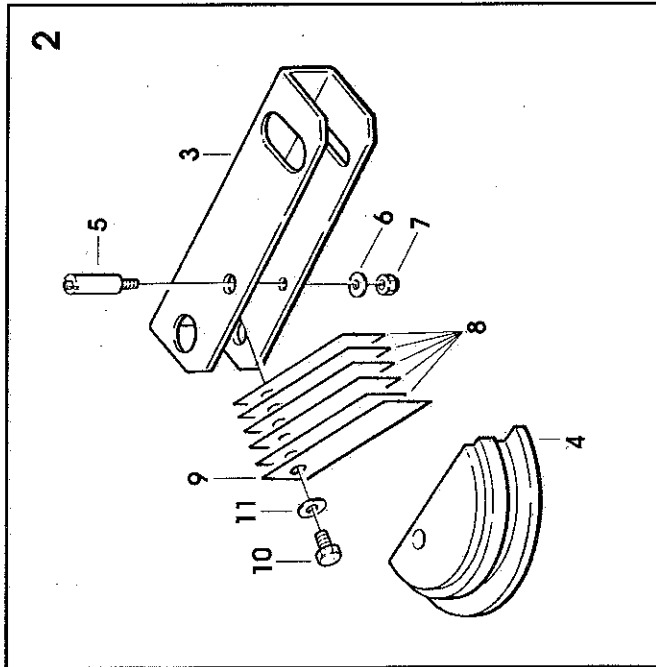
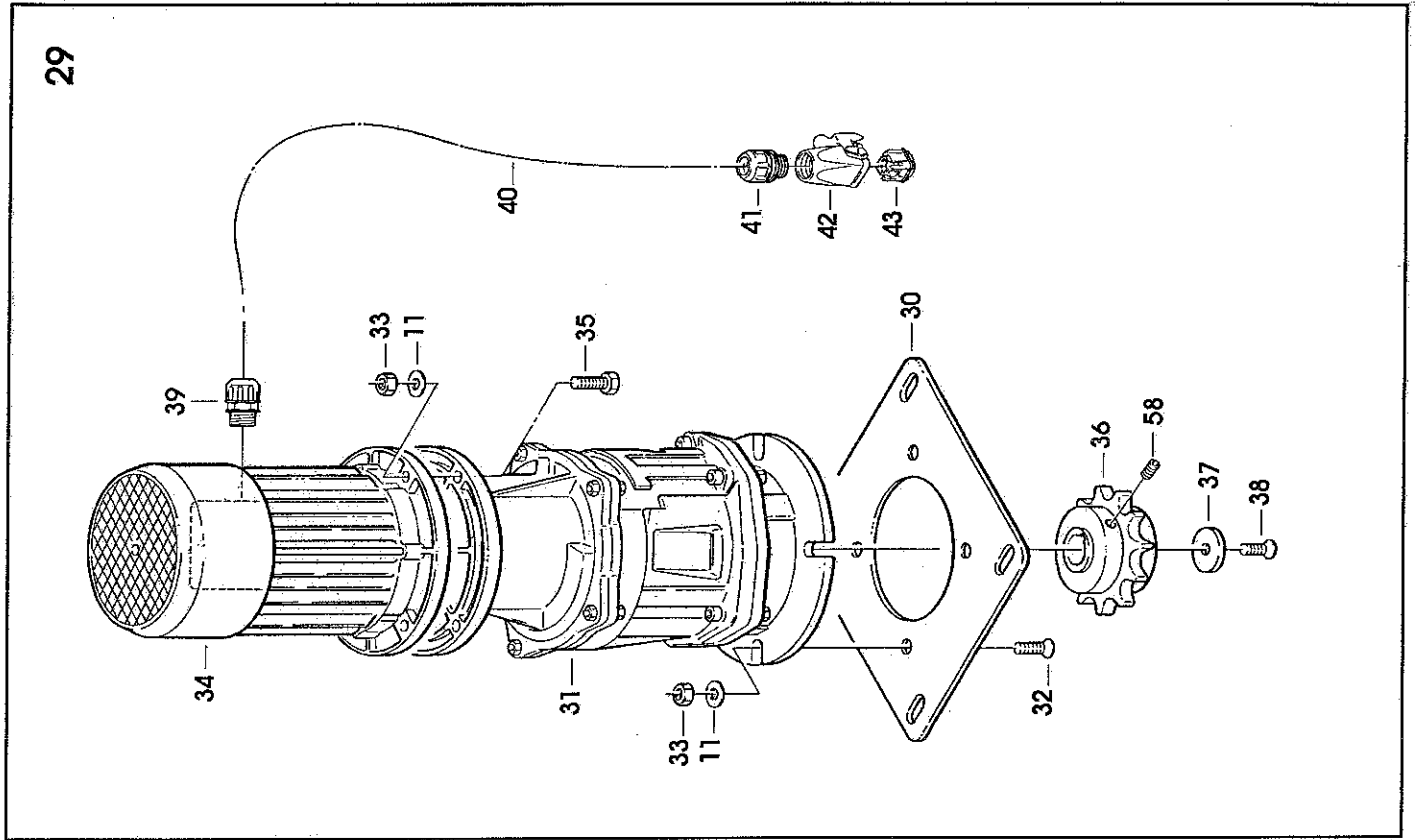


Figura	Descrizione figura	Magaz.	Prodotto	Descrizione
6791	PARTICOLARI COLONNA	0	7.8.04777.00A	WS212-A FASCIAPALLET

Posizione	Ricambio	Descrizione	U.M.	Quantita'
1	4.5.05115.47	COLONNA C/INSERTI	PZ	1
2	3.4.00595.93	VITE TE M12X35 ZINC.	PZ	4
3	3.4.00062.93	RONDELLA PIANA X VITE M12 ZINC	PZ	4
4	4.7.10312.00B	GR.SOLLEVAMENTO PREMONTATO WS2	PZ	1
5	4.4.06585.47A	PIASTRA DI TESTA COMP.VERN.WS2	PZ	1
6	4.7.10314.00A	SUPPORTO CUSCINETTO PREMONTATO WS2	PZ	2
7	3.2.07812.47A	SUPPORTO CUSCINETTO VERNIC.WS2	PZ	2
8	3.4.03210	SUPPORTO "NSK UBPF-205"	PZ	2
9	3.4.00324.93	VITE TE M8X16 ZINCATA	PZ	6
10	3.4.00123.93	RONDELLA PIANA X VITE M8 ZINC.	PZ	32
11	3.4.00003.93	DADO M8 ZINCATO	PZ	16
12	3.4.00122.93	VITE TCEI M8X20 ZINCATA	PZ	9
13	3.3.19077.92A	ALBERO RIDUTTORE WS2	PZ	1
14	3.3.19075.92A	GHIERA BLOCC.PULEGGIA WS2	PZ	2
15	3.4.00918.92	GRANO EIPP M5X8 BRUN.	PZ	4
16	4.7.10313.00A	PULEGGIA PREMONTATA WS2	PZ	1
17	3.3.19076.00A	MOZZO PULEGGIA WS2	PZ	1
18	3.2.08742.93A	FLANGIA PULEGGIA WS3 ZINC.	PZ	2
19	3.4.00019.93	VITE TCEI M6X70 ZINCATA	PZ	2
20	3.4.00175.93	RONDELLA PIANA X VITE M6 ZINC.	PZ	12
21	3.4.00002.93	DADO M6 ZINCATO	PZ	4
22	3.3.14735.93A	BUSSOLA CINGHIA WS3	PZ	1
23	3.1.01512.00A	CINGHIA SOLLEVAMENTO WS3	PZ	1
24	3.4.00910.93	VITE TCEI M8X70 ZINC.	PZ	1
25	3.4.00283.93	DADO AUTOBLOCCANTE M8 BASSO	PZ	2
26	3.3.19073.93A	DISTANZIALE RIDUTTORE WS2	PZ	1
27	3.4.01051	LINGUETTA 8X7X25	PZ	2
28	3.8.04713	RIDUTTORE "MOTOVARIO NMRV 50 i100 PAM71 B5"	PZ	1
29	3.8.03570	MOTORE H71B6B5 220/415V 50HZ 0.22KW WS	PZ	1
30	3.4.00058.93	VITE TE M8X25 ZINCATA	PZ	4
31	3.4.00063.92	RONDELLA ELAST.GROWER DIN 7980 (SEZ.QUADRATA) X VITE M8	PZ	4
32	3.8.00854	BOCCHETTONE SKINTOP ST 16	PZ	2
33	3.8.04537	BRACCIO REAZIONE MOTOVARIO PER RIDUTTORE NMRV50	PZ	1
34	3.4.02032.93	VITE TCEI M8X12	PZ	4
35	3.3.19074.93A	COLONNINA BRACCIO RIDUTTORE WS2	PZ	1
36	3.4.00219.93	RONDELLA PIANA X VITE M10 ZINC	PZ	1
37	3.4.00004.93	DADO ESAG.MEDIO M10 R80 ZINC.	PZ	1
38	3.3.20238.93A	RONDELLA /30-/8-SP.5 WS2	PZ	1
39	3.2.07810.47A	CARTER RIDUTTORE COLONNA VERN. WS2	PZ	1
40	3.4.00424.93	VITE TCEI M8X10 ZINCATA	PZ	2
41	4.3.04887	RULLINO RINVIO COMPLETO	PZ	1
42	3.3.19080.92A	ALBERINO RULLINO RINVIO WS2	PZ	1
43	3.2.07817.93A	RONDELLA /20-/15 sp.1,5 WS2	PZ	2
44	3.4.03140.93	VITE TCEI M8X110 WS2	PZ	1
45	3.1.01803.05A	CAPPELLO COLONNA WS2	PZ	1

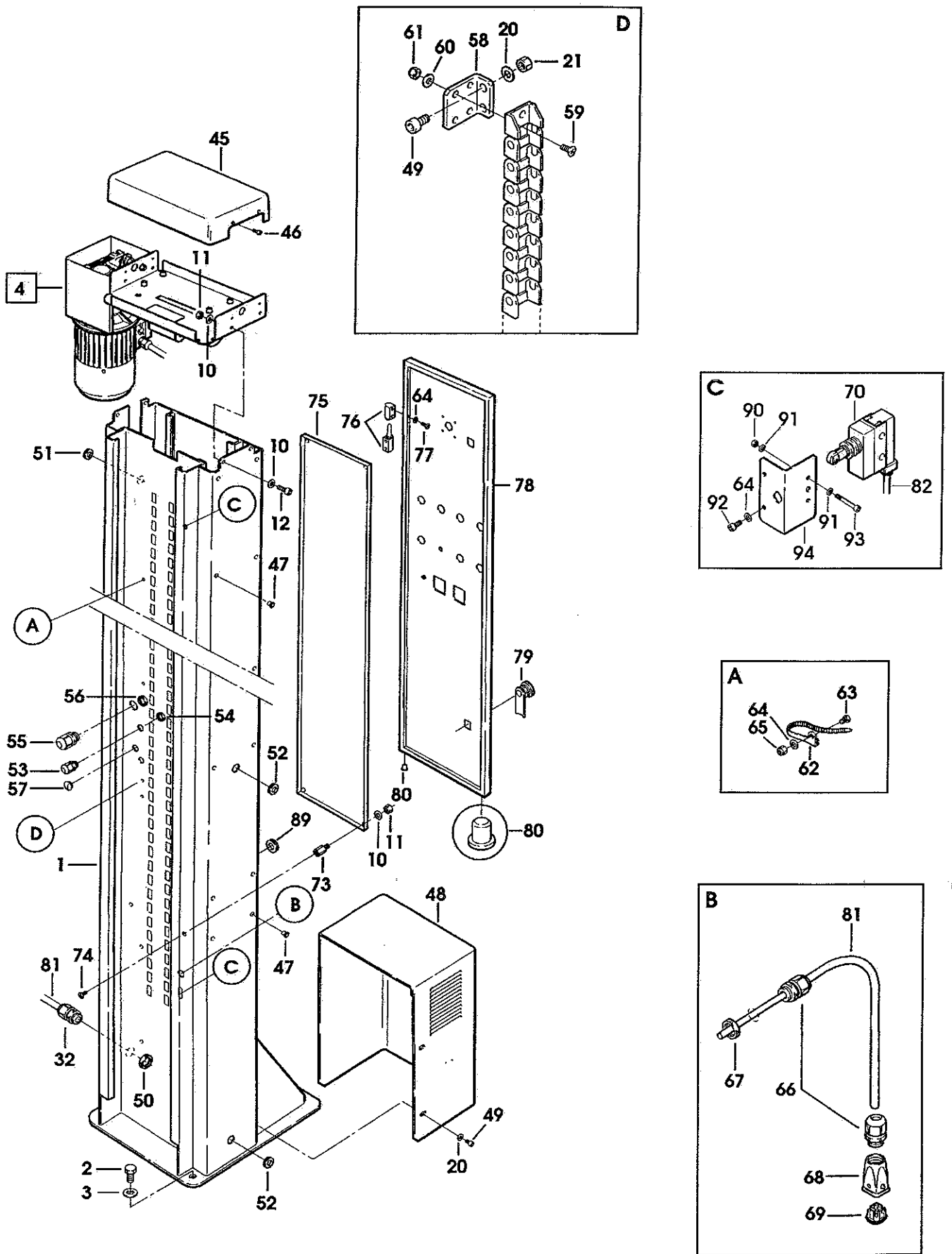


Figura	Descrizione figura	Magaz.	Prodotto	Descrizione
6791	PARTICOLARI COLONNA	0	7.8.04777.00A	WS212-A FASCIAPALLET

Posizione	Ricambio	Descrizione	U.M.	Quantita'
46	3.4.00720.93	VITE TESTA MEZZA TONDA M5X12 CROCE ZINC.	PZ	4
47	3.4.03213.05	SOTTOTAPPO /7,5 NERO	PZ	14
48	4.4.06586.47A	CARTER RIDUTTORE COMP.VERN.WS2	PZ	1
49	3.4.00051.93	VITE TCEI M6X12 ZINCATA	PZ	6
50	3.8.03846	CONTRODADO GMP16	PZ	1
51	3.8.04154	PASSACAPO "EZ PLIO DK10-18-22- 4" PER WS3	PZ	1
52	3.8.01215	PASSACAPO GOMMA CON MEMBRANA "EZ DG13,5" PER FORO /20 SP.2	PZ	2
53	3.8.02138	BOCCHETTONE SKINTOP ST9	PZ	1
54	3.8.02142	CONTRODADO GMP9	PZ	1
55	3.8.02141	BOCCHETTONE SKINTOP ST13,5	PZ	1
56	3.8.02144	CONTRODADO GMP13,5	PZ	1
57	3.8.50033	TAPPO PG9	PZ	2
58	3.2.05952.47A	SQUADRETTA ATTACCO CATENA WS3	PZ	1
59	3.4.00220.93	VITE TSVCR M3X8 ZINCATA	PZ	2
60	3.4.00558.93	RONDELLA PIANA X VITE M3 ZINC.	PZ	2
61	3.4.00341.93	DADO ESAGONALE M3	PZ	2
62	3.8.04153	CINTURINO RICUPER. "CR-E/50" WS3	PZ	6
63	3.4.01980.93	VITE TCBCR M5X12 ZINC.100a/3M	PZ	6
64	3.4.00061.93	RONDELLA PIANA X VITE M5 ZINC.	PZ	22
65	3.4.00023.93	DADO M5 ZINCATO	PZ	6
66	3.8.02139	BOCCHETTONE SKINTOP ST11	PZ	2
67	3.8.02143	CONTRODADO GMP11	PZ	1
68	3.8.01458	CUSTODIA VOL.USCITA VERTI.PG11 105121	PZ	1
69	3.8.01456	INSERTO FEMMINA 3P+T	PZ	1
70	3.8.02063	FINE CORSA D4MC-5020	PZ	2
73	3.3.19069.93A	COLONNINA PANNELLO COMPONENTI WS2	PZ	4
74	3.4.03143.93	VITE TESTA MEZZA TONDA CROCE M6X12	PZ	4
75	3.2.07833.96A	PANNELLO COMPONENTI TROPICAL. WS2	PZ	1
76	3.4.03142	CERNIERA "SOUTHCO 96-50-300-11"	PZ	2
77	3.4.01250.93	VITE TCEI M5X8 ZINCATA	PZ	8
78	4.4.06722.23A	SPORTELLA QUADRO COMP.WS2A VERN.	PZ	1
79	3.4.03141	SERRATURA "SOUTHCO E5-2-015-091"	PZ	2
80	3.4.03212	SOTTOTAPPO /4	PZ	2
81	3.8.01703	CAVO VIN.4X1,5 MT.5 X 3F	PZ	1
82	3.8.02310	CAVO FROR 07 2X1 (5 M)	PZ	1
83	4.7.10673.00A	SUPPORTO CUSCINETTO PREMONT. WS2	PZ	2
84	3.2.08172.47A	SUPPORTO CUSCINETTO VERNIC.WS2	PZ	2
85	4.6.02391	FLANGIA X ALBERO	PZ	2
86	3.4.02462.93	VITE TCEI M5X14 ZINCATA	PZ	8
87	3.3.20329.92A	ALBERO RIDUTTORE BRUN.WS2	PZ	1
88	3.3.20328.93A	DISTANZIALE RIDUTTORE ZINC.WS2	PZ	1
89	3.8.05042	PASSACAPO IN GOMMA A MEMBRANA SERIE "EZ" TIPO: DG21	PZ	1

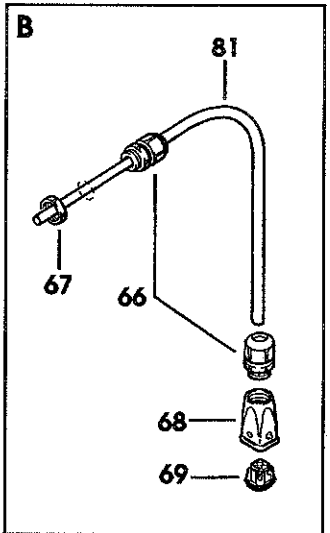
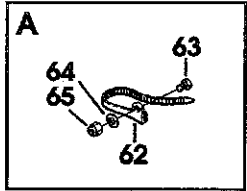
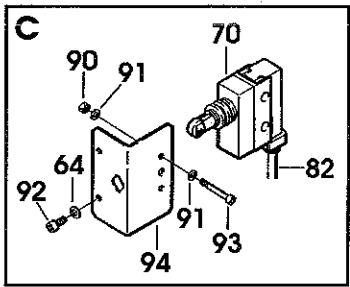
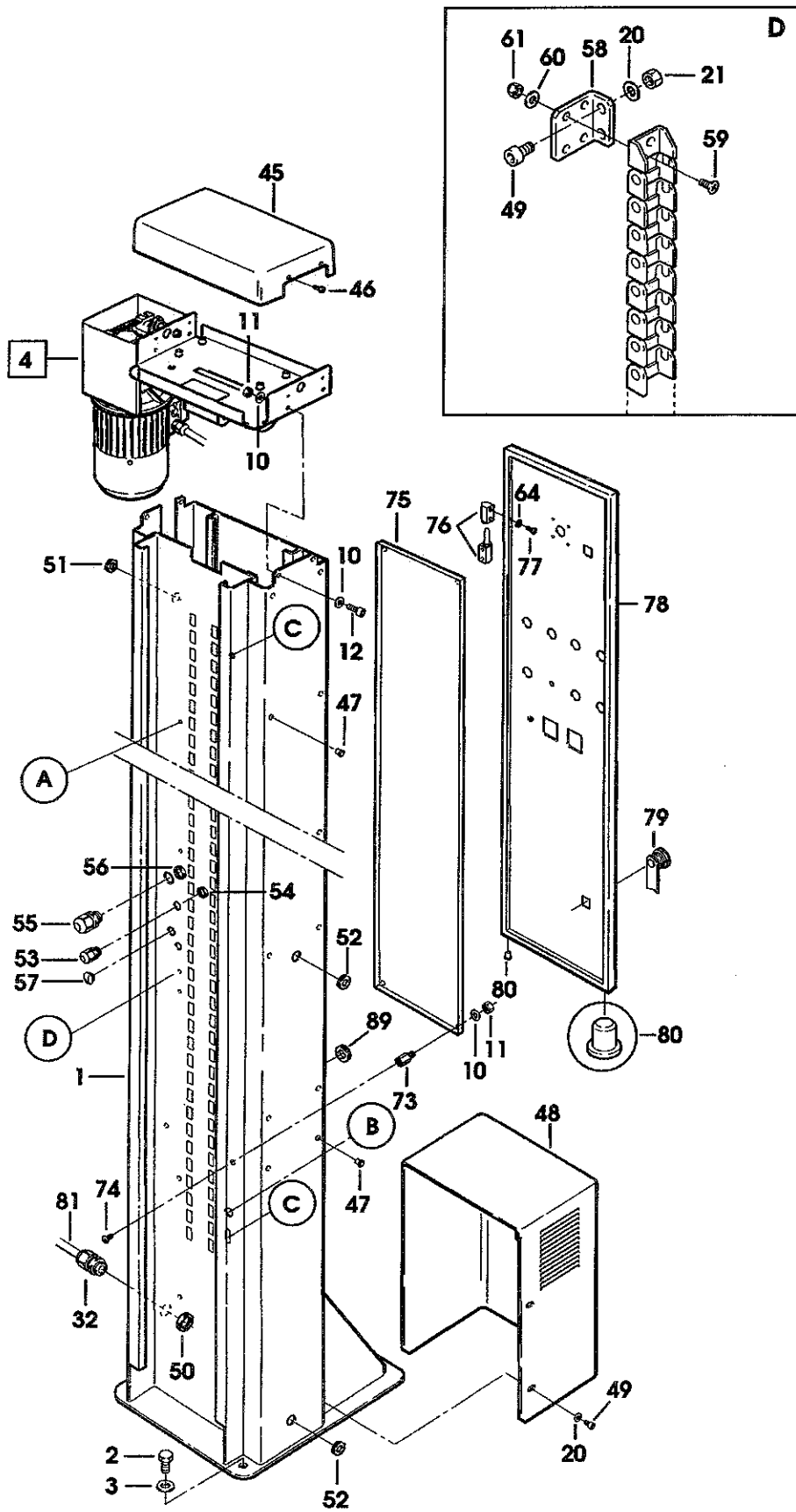


Figura	Descrizione figura	Magaz.	Prodotto	Descrizione
6791	PARTICOLARI COLONNA	0	7.8.04777.00A	WS212-A FASCIAPALLET

Posizione	Ricambio	Descrizione	U.M.	Quantita'
90	3.4.00001.93	DADO M4 ZINCATO	PZ	4
91	3.4.00043.93	RONDELLA PIANA X VITE M4 ZINC.	PZ	8
92	3.4.00318.93	VITE TCEI M5X12 ZINCATA	PZ	4
93	3.4.00229.93	VITE TCEI M4X30 ZINCATA	PZ	4
94	4.5.05256.47	SQUADRETTA SUPPORTO MICRO C/INSERTI WS2	PZ	2

==== Data 16/03/2001 ====

4

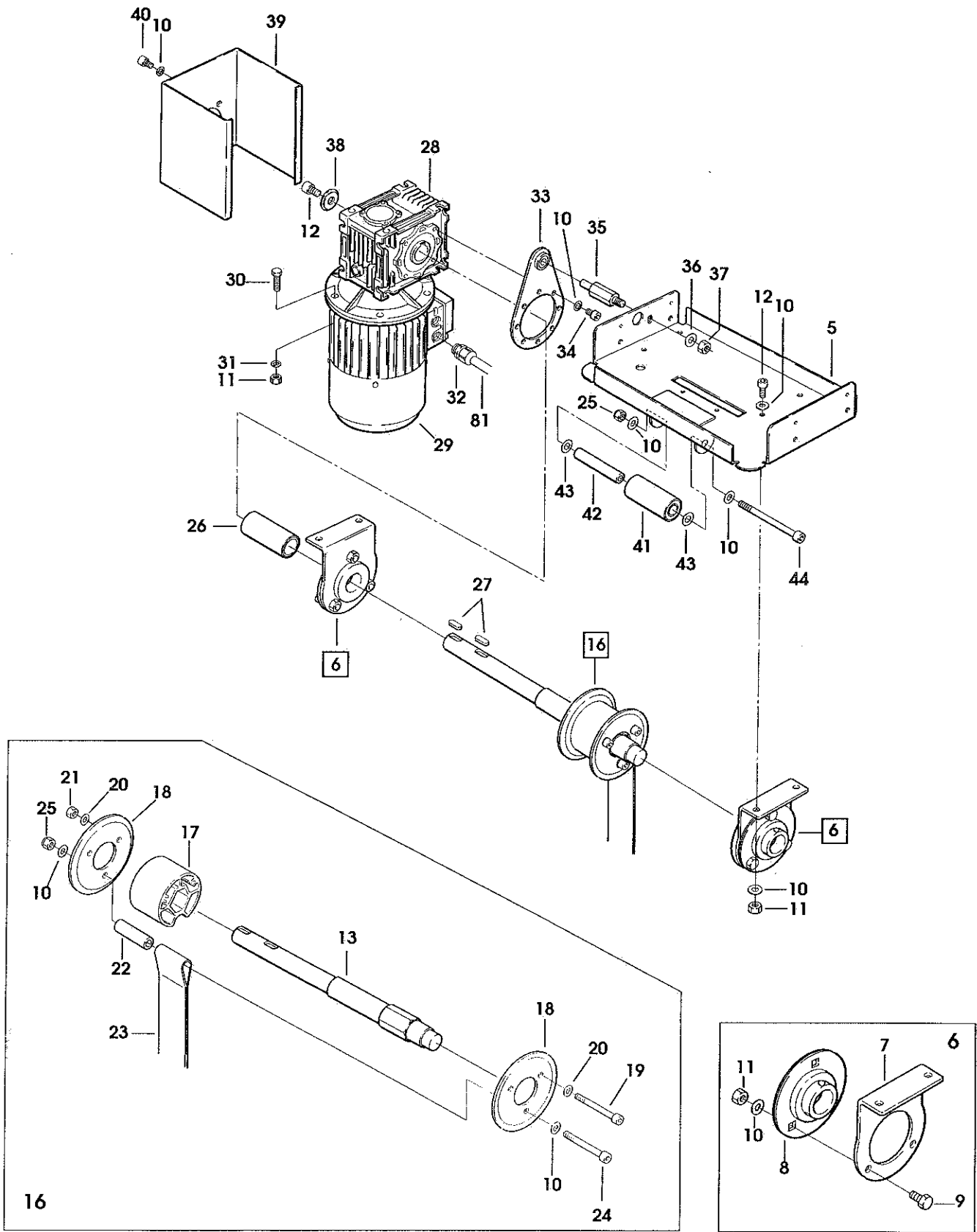
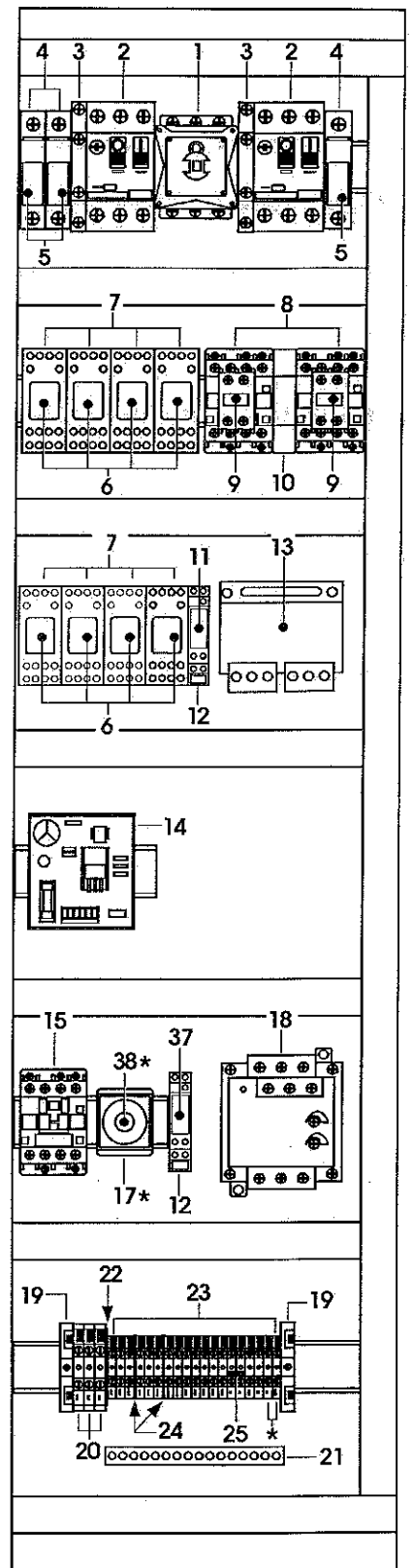
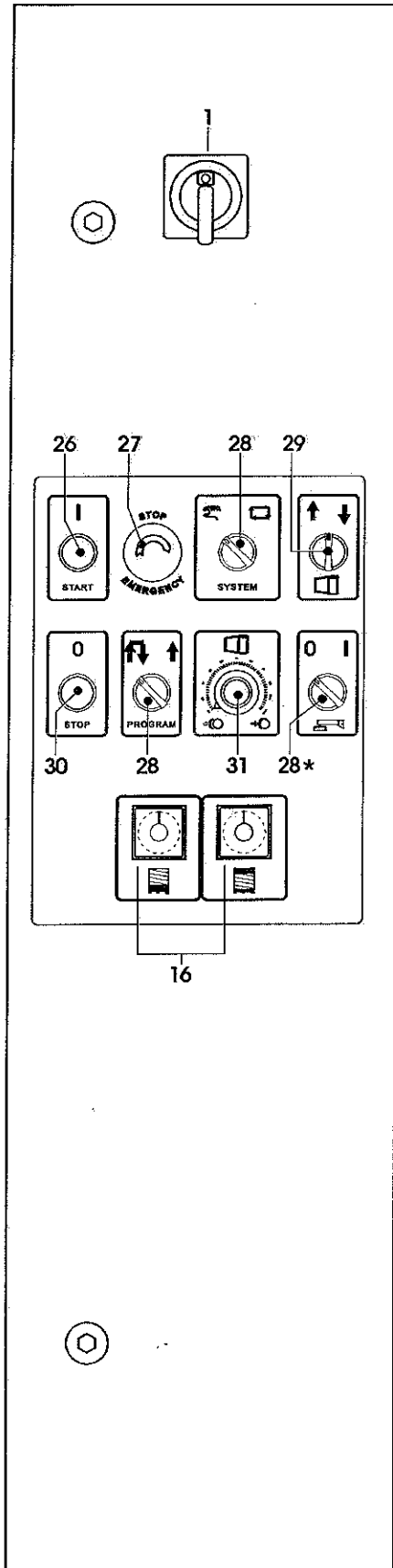
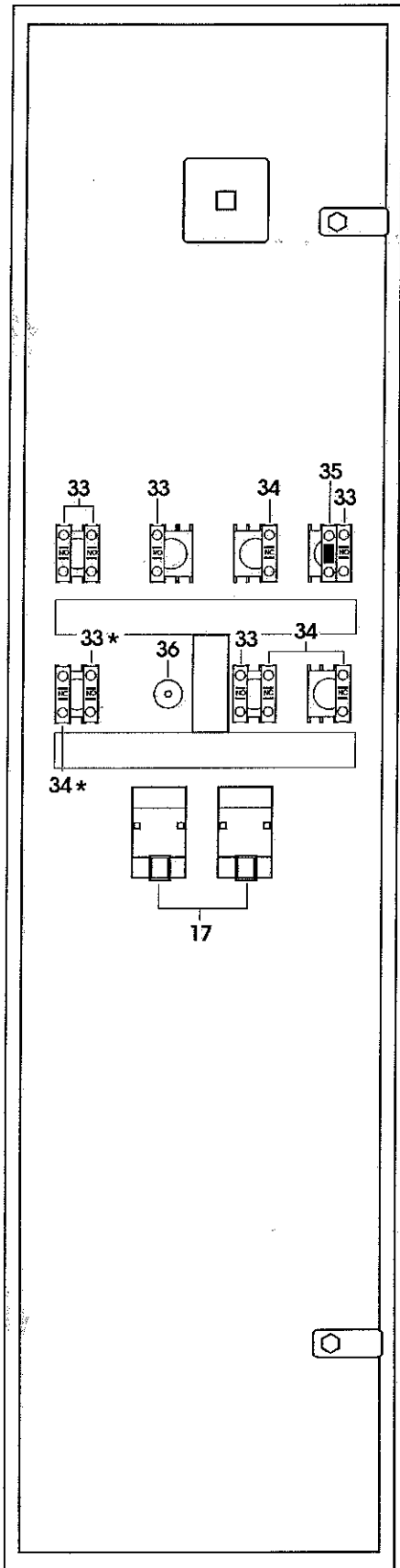


Figura	Descrizione figura	Magaz.	Prodotto	Descrizione
6792	QUADRO ELETTRICO	0	7.8.04777.00A	WS212-A FASCIAPALLET

Posizione	Ricambio	Descrizione	U.M.	Quantita'
1	3.8.04302	INTERR.GEN.3X25A+BLOCCO PORTA VO+KCF1PZ+VZ17+KZ32+VZ8	PZ	1
2	3.8.04437	INT.SALVAMOTORE GV2-M06 1-1.6A	PZ	2
3	3.8.04500	CONTATTO AUX GV2AN11	PZ	2
4	3.8.01179	PORTAFUSIBILE ART.05808 32A.	PZ	3
5	3.8.01180	FUSIBILE 10,3X38 DA 2A.	PZ	3
6	3.8.03583	RELE MG4 24V.AC	PZ	8
7	3.8.03582	ZOCOLO AMG4	PZ	8
8	3.8.04501	CONTATTORE LC1D0901B7 SV	PZ	2
9	3.8.04309	BLOCCO CONTATTI LA1-DN11 1NA+1NC	PZ	2
10	3.8.04310	BLOCCO MECCANICO LA9-D09978	PZ	1
11	3.8.02774	RELE' G2R1 24V AC	PZ	1
12	3.8.02775	ZOCOLO ZVP3	PZ	2
13	3.8.04979	TRASF.100VA 0-200-230-400-415/ 0-18V/0-24V	PZ	1
14	3.8.04703	SCHEDA ALIMENTAZIONE FRIZIONE ELCOTEC WS2/A	PZ	1
15	3.8.02546	CONTATTORE LC1D0910B7 SM44	PZ	1
16	3.8.04702	TIMER CDC 0-30" WS2/A	PZ	3
17	3.8.00875	ZOCOLO PER TEMPORIZZ.TF18/814	PZ	3
18	3.8.04570	SOFT START G3J-S405BL OMRON	PZ	1
19	3.8.04329	FERMO TERMINALE 43442 PER MOR. EURO 6/35	PZ	2
20	3.8.04561	MORSETTO 6MMQ ELCOTEC	PZ	3
21	3.8.04506	BARRA DI TERRA SV	MT	1
22	3.8.04564	SEPARATORE PER MORSETTI 6MMQ ELCOTEC	PZ	1
23	3.8.04503	MORSETTO EURO4 43400	PZ	20
24	3.8.04328	SEPARATORE PER EURO4 43010 ELCOTEC	PZ	2
25	3.8.04516	PONTE 2 POLI PER MORS. EURO D4	PZ	1
26	3.8.04340	PULS.LUM.VERDE P9XPLVGD CEMA	PZ	1
27	3.8.04320	PULSANTE A FUNGO INVIOLABILE P9XER4RA	PZ	1
28	3.8.04317	SELETTORE 2 POSIZIONI P9XSMDON	PZ	3
29	3.8.04704	SELETTORE CON RITORNO P9XSMZ3N WS2/A	PZ	1
30	3.8.04322	PULSANTE ROSSO P9XPNRG	PZ	1
31	3.8.00084	MANOPOLA X POTENZIOMETRO 1K /36 CON INDICE NUMERICO	PZ	1
33	3.8.04318	CONTATTO NA P9B10VN	PZ	6
34	3.8.04321	CONTATTO NC P9B01VN	PZ	4
35	3.8.04498	PORTALAMPADA CEMA P9PDNVO	PZ	1
36	3.8.00422	POTENZIOMETRO 10K/OHM	PZ	1
37	3.8.02846	RELE' G2R1 24VCC	PZ	1
38	3.8.04701	TIMER CDC 0-12" WS2/A	PZ	1

==== Data 16/03/2001 =====



* = OPTIONAL

Figura	Descrizione figura	Magaz.	Prodotto	Descrizione
6981	PARTICOLARI PIATTAFORMA	0	7.8.04815.00A	WS220-A FASCIAPALLET

Posizione	Ricambio	Descrizione	U.M.	Quantita'
1	4.5.05443.47	BASE C/INS.WS320	PZ	1
2	4.7.08169.00A	TENDITORE PREMONTATO WS3	PZ	1
3	4.4.05727.93A	CORPO TENDITORE COMP.WS3	PZ	1
4	3.1.50003	DISCO TENDICATENA IN POLIZENE NERO GR.PIATTAFORMA AF/WM	PZ	1
5	3.3.14725.93A	PERNO TENDITORE WS3	PZ	1
6	3.4.00175.93	RONDELLA PIANA X VITE M6 ZINC.	PZ	3
7	3.4.02114.93	DADO AUTOBLOCCANTE M6 ZINCATO	PZ	1
8	3.7.50001	MOLLA A NASTRO MM.70 AF/WM	PZ	5
9	3.7.50002	MOLLA A NASTRO MM.75 AF/WM	PZ	1
10	3.4.00425.93	VITE TE M8X12 ZINC.	PZ	1
11	3.4.00123.93	RONDELLA PIANA X VITE M8 ZINC.	PZ	9
12	3.4.02032.93	VITE TCEI M8X12	PZ	4
13	3.4.00655.93	RONDELLA TRIPLA X VITE M8 ZINC	PZ	4
14	4.7.07984.00A	PATTINO PREMONT. WS3/WSP	PZ	1
15	3.2.05918.47A	SUPPORTO PATTINO WS3 VERN.	PZ	1
16	3.1.01535.00A	PATTINO WS3	PZ	1
17	3.4.00308.93	VITE TCBCR AUTOF.3,5X10	PZ	1
18	3.3.14524.92C	PERNO RUOTE WS3 GR.PIATTAFORM. BRUNITO	PZ	24
19	3.4.02778	DISTANZIALE LATERALE RUOTE WS3	PZ	48
20	3.4.02779	DISTANZIALE CENTRALE RUOTE WS3	PZ	24
21	4.6.04215	RUOTA /60X24 C/CUSCINETTO WS3	PZ	48
22	3.4.01776	CUSCINETTO 6211-2Z	PZ	1
23	4.4.05604.00B	CORONA COMP.	PZ	1
24	3.4.02550	CATENA ANELLO CHIUSO P=3/4" P=190 COMPR. GIUNTO "CZ"	PZ	1
25	3.5.02264.40	PIATTAFORMA ROTANTE GR.PIATT. AF/WM	PZ	1
26	3.4.00782.93	VITE TSVEI M10X30	PZ	6
28	3.4.01749.93	VITE TBEI M6X12 ZINC.	PZ	4
29	4.7.09375.00A	RIDUTTORE PREMONT.WS3-2000	PZ	1
30	3.2.05736.47B	FLANGIA PER RIDUTTORE VERN. MOTOVARIO MRCF-040 AW2000	PZ	1
31	3.8.04177	RIDUTTORE "MOTOVARIO PRCF 042 PAM 71 B5 RAPP.30,5"	PZ	1
32	3.4.00279.93	VITE TSVEI M8X25 ZINC.	PZ	4
33	3.4.00003.93	DADO M8 ZINCATO	PZ	8
34	3.8.03569	MOTORE H71 B4 B5 220/240V-380/ 415V 50HZ 440V 60HZ 3F 0.37KW	PZ	1
35	3.4.00058.93	VITE TE M8X25 ZINCATA	PZ	8
36	3.3.16819.00A	PIGNONE Z13-3/4" CF2000/WS	PZ	1
37	3.3.16818.93A	RONDELLA /10 CF2000	PZ	1
38	3.4.00540.93	VITE TSVEI M10X20 ZINC.	PZ	1
39	3.8.00854	BOCCHETTONE SKINTOP ST 16	PZ	1
40	3.8.01703	CAVO VIN.4X1,5 MT.5 X 3F	PZ	1
41	3.8.02139	BOCCHETTONE SKINTOP ST11	PZ	2
42	3.8.04224	CUSTODIA VOL.DIRITTA 104291 EPS	PZ	1
43	3.8.01455	INSERTO MASCHIO 4 POLI 3P+T	PZ	2
44	3.4.00063.92	RONDELLA ELAST.GROWER DIN 7980 (SEZ.QUADRATA) X VITE M8	PZ	4
45	3.8.01454	CUSTODIA DA PANNELLO PASSANTE 104225	PZ	1

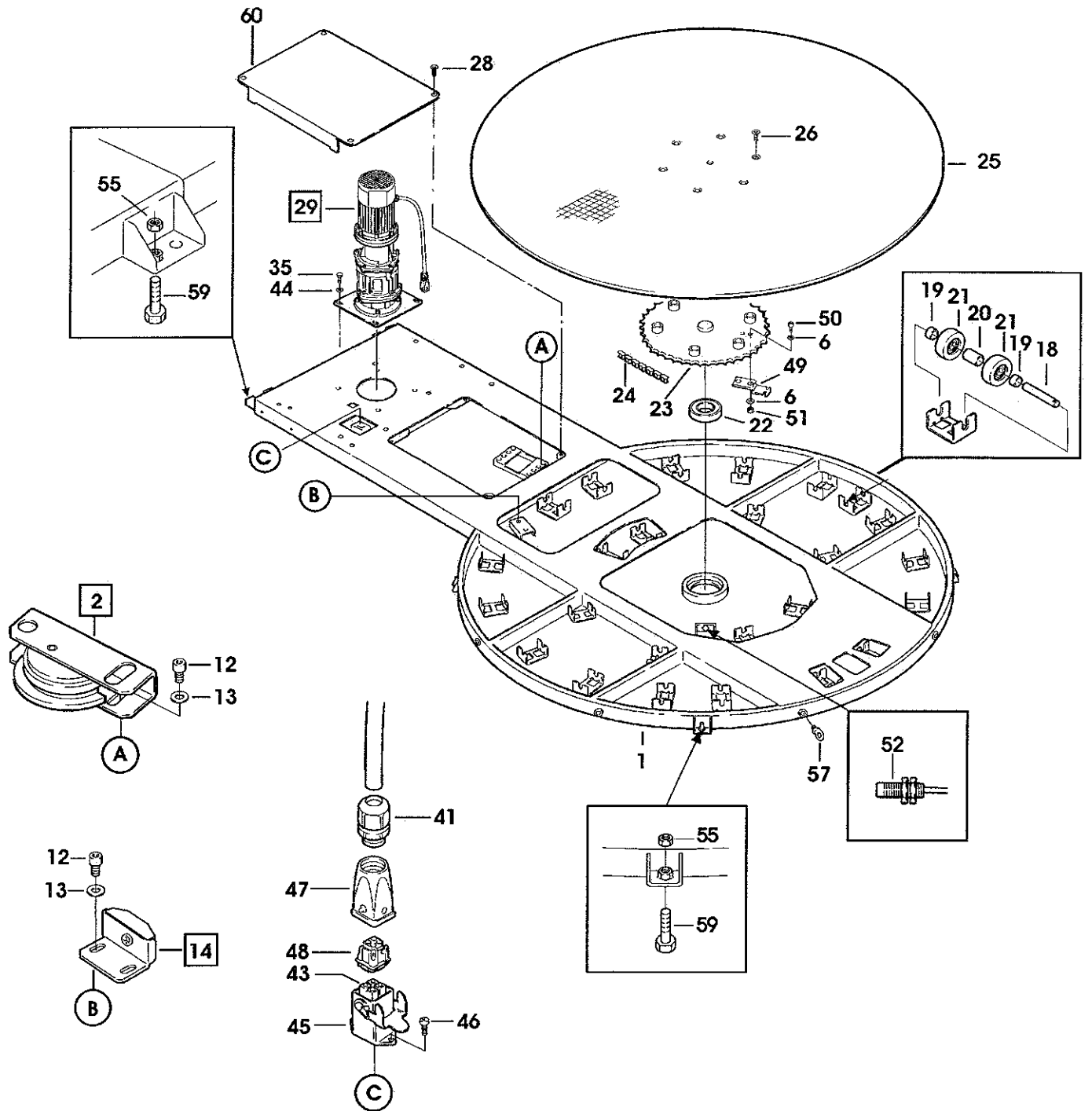


Figura	Descrizione figura	Magaz.	Prodotto	Descrizione
6981	PARTICOLARI PIATTAFORMA	0	7.8.04815.00A	WS220-A FASCIAPALLET

Posizione	Ricambio	Descrizione	U.M.	Quantita'
46	3.4.01698.93	VITE TCBCR AUTOF.4PX9,5 ZINC. MARKO	PZ	2
47	3.8.01458	CUSTODIA VOL.USCITA VERTI.PG11 105121	PZ	1
48	3.8.01456	INSERTO FEMMINA 3P+T	PZ	1
49	3.2.06904.93A	CAMMA PIATTAFORMA WS3	PZ	1
50	3.4.00015.93	VITE TCEI M6X25 ZINCATA	PZ	2
51	3.4.00002.93	DADO M6 ZINCATO	PZ	2
52	3.8.04448	SENSORE M 12 PNP NA CON CAVO SCHERMATO LUNGO 5 MT.	PZ	1
55	3.4.00004.93	DADO ESAG.MEDIO M10 R80 ZINC.	PZ	6
57	3.4.01904.93	GOLFARE DI SOLLEVAMENTO M10	PZ	6
58	3.4.00036.92	GRANO PUNTA COPPA M6X10 BRUNIT	PZ	1
59	3.4.00499.93	VITE TE M10X35 ZINCATA	PZ	6
60	3.2.09975.47A	PANNELLO ISPEZIONE WS VERN.	PZ	1

==== Data 14/06/2002 =====

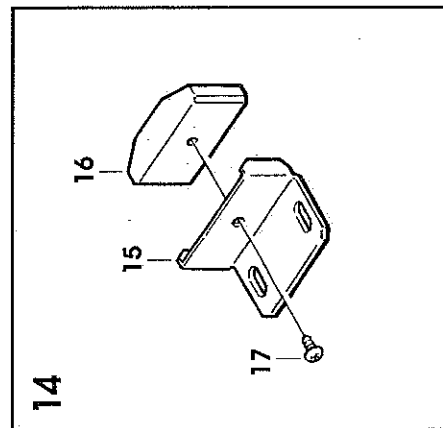
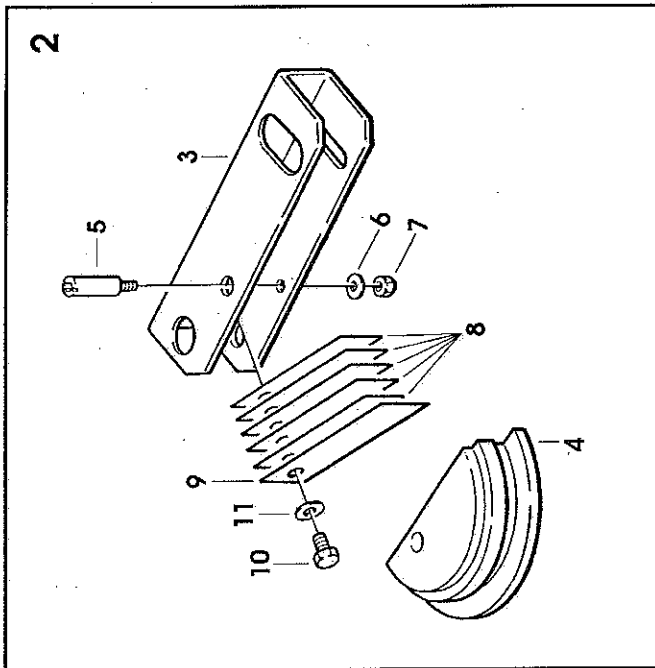
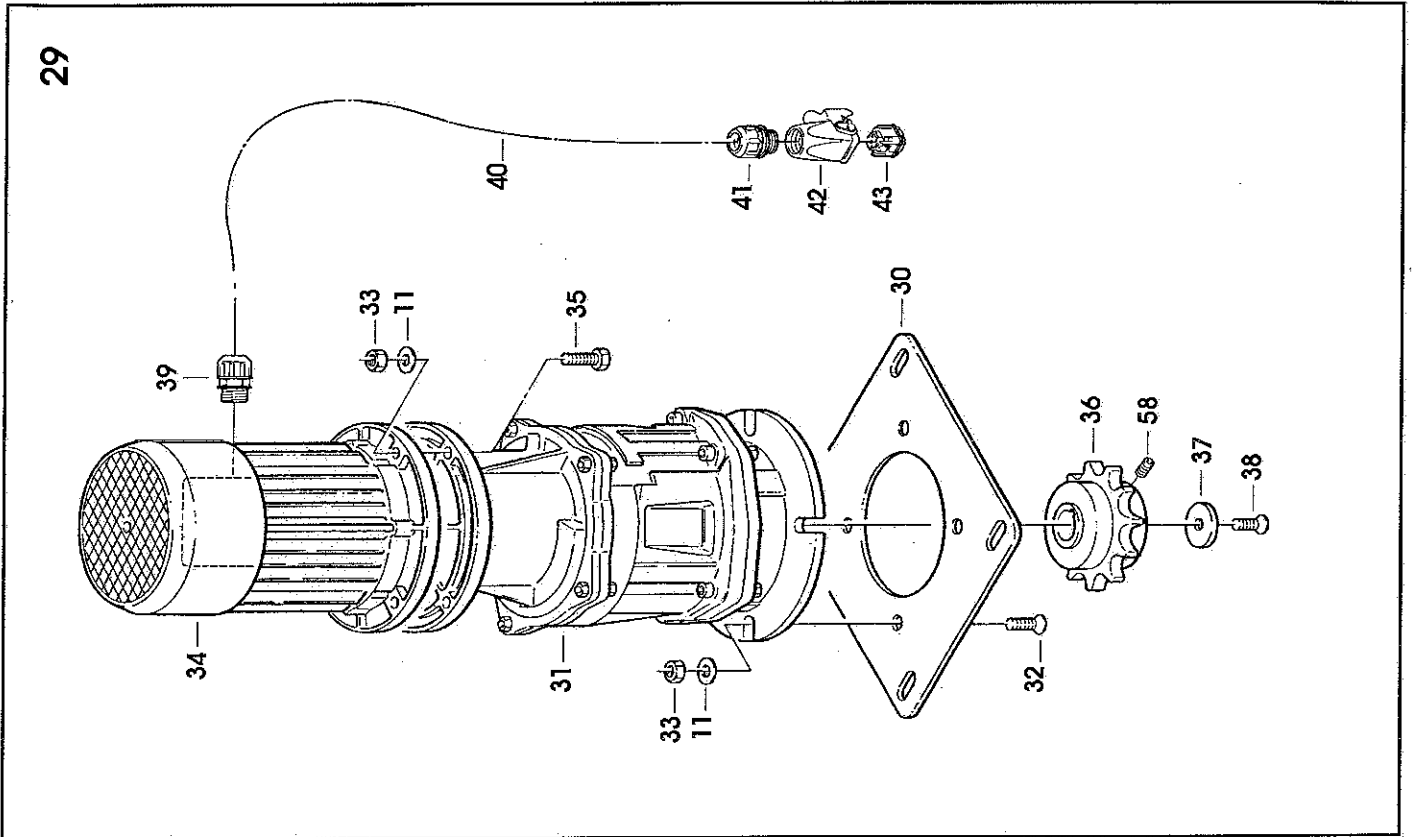
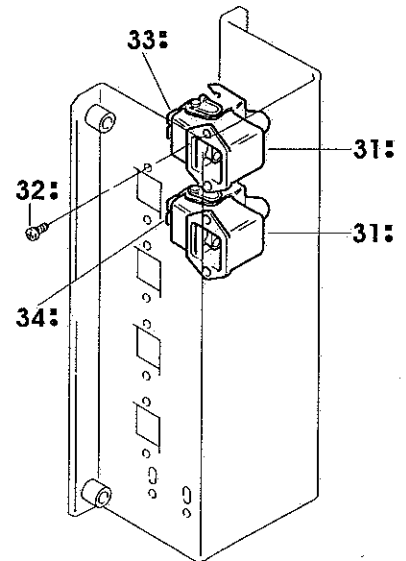
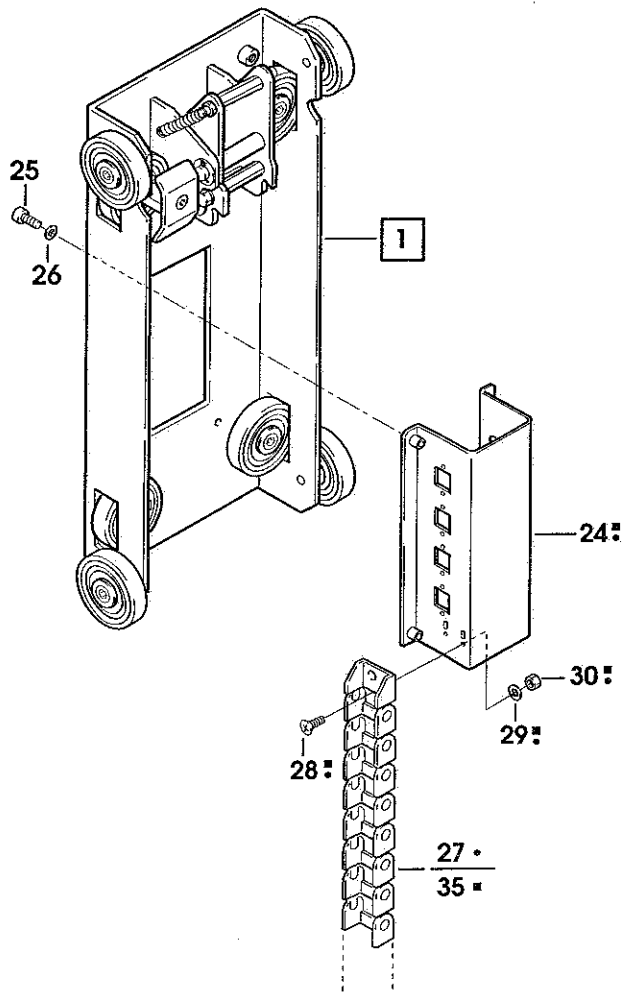


Figura	Descrizione figura	Magaz.	Prodotto	Descrizione
7015	PARTICOLARI CARRELLO	0	7.8.04777.00A	WS212-A FASCIAPALLET

Posizione	Ricambio	Descrizione	U.M.	Quantita'
1	4.7.10316.00A	CARRELLO PREMONTATO WS2	PZ	1
2	4.4.05656.40B	CARRELLO PORTABOBINA COMP.WS3 VERNIC.	PZ	1
3	4.6.04221	ROTELLA CARRELLO C/CUSCINETTO WS3	PZ	8
4	3.3.15703.93A	RONDELLA /8 ROTELLA WS3	PZ	8
5	3.4.00172.93	VITE TSVEI M8X30 ZINC.	PZ	5
6	3.3.15309.92A	PERNO ECCENTRICO ATTACCO ROTELLA WS3	PZ	2
7	3.5.00515.93	DADO SPEC.AUTOBLOCC.M20X1 ZINC	PZ	2
8	3.4.00124.93	VITE TSVEI M8X20 ZINCATA	PZ	2
9	3.3.19101.93A	COLONNINA FISSAGGIO CAMMA	PZ	1
10	3.2.07809.93A	CAMMA CARRELLO ZINC.WS2	PZ	1
11	3.4.00370.93	VITE TSVEI M5X10 ZINCATA	PZ	1
12	4.7.08447.00A	FRENO PREMONT.WS3	PZ	1
13	3.2.05850.98A	PIASTRA FRENO WS3	PZ	2
14	3.3.15723.93A	COLONNINA FRENO WS3	PZ	3
15	3.4.00026.93	VITE TE M6X16 ZINCATA	PZ	4
16	3.4.00175.93	RONDELLA PIANA X VITE M6 ZINC.	PZ	6
17	3.3.14511.93A	TENDIMOLLA ZINC.	PZ	4
18	3.3.15725.98A	PERNO AGGANCIO CINGHIA WS3	PZ	1
19	3.4.00062.93	RONDELLA PIANA X VITE M12 ZINC	PZ	4
20	3.4.02902.93	COPPIGLIA /2.5X20 UNI1336 ZINC	PZ	4
21	3.3.15724.98A	PERNO ROTAZ.FRENO WS3	PZ	1
22	3.4.00002.93	DADO M6 ZINCATO	PZ	2
23	3.7.00318.98A	MOLLA FRENO WS3	PZ	2
24	4.5.04964.40	SCATOLA CONNESS. C/INS. WS3	PZ	1
25	3.4.00112.93	VITE TCEI M5X16 ZINCATA	PZ	4
26	3.4.00061.93	RONDELLA PIANA X VITE M5 ZINC.	PZ	4
27	3.8.04152	CATENA PORTACAVI L=1160 MM. PER WS2-3	PZ	1
28	3.4.00220.93	VITE TSVCR M3X8 ZINCATA	PZ	2
29	3.4.00558.93	RONDELLA PIANA X VITE M3 ZINC.	PZ	2
30	3.4.00341.93	DADO ESAGONALE M3	PZ	2
31	3.8.01459	CUSTODIA PANNELLO C/USCITA LAT 104231	PZ	2
32	3.4.00011.93	VITE TC CROCE AUTOFILETT.6PX9 TESTA D.6,5 ZINCATA	PZ	4
33	3.8.00415	CONNETTORE FEMM.104320 4P+T	PZ	1
34	3.8.01456	INSERTO FEMMINA 3P+T	PZ	1
35	3.8.05228	CATENA PORTACAVI L=1400 MM. PER WS2H	PZ	1
36	4.7.09949.00A	SCATOLA CONNESSIONI PREMONT. EB-SV	PZ	1
37	4.7.11791.00A	SCATOLA CONNESSIONI PREMONT. WS2-IH	PZ	1

==== Data 16/03/2001 =====



• = 37 (for type AH)
 • = 36 (for type A)

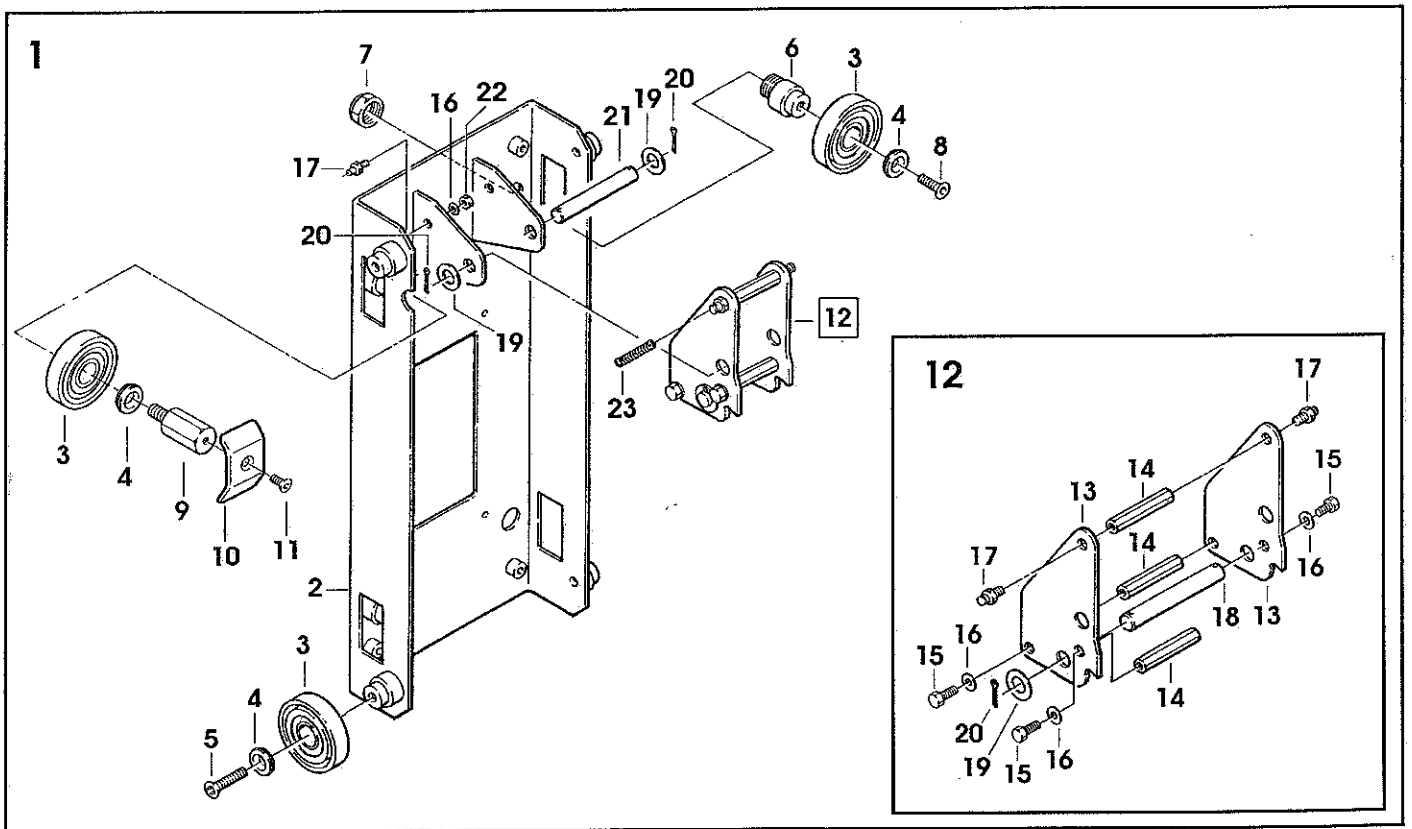
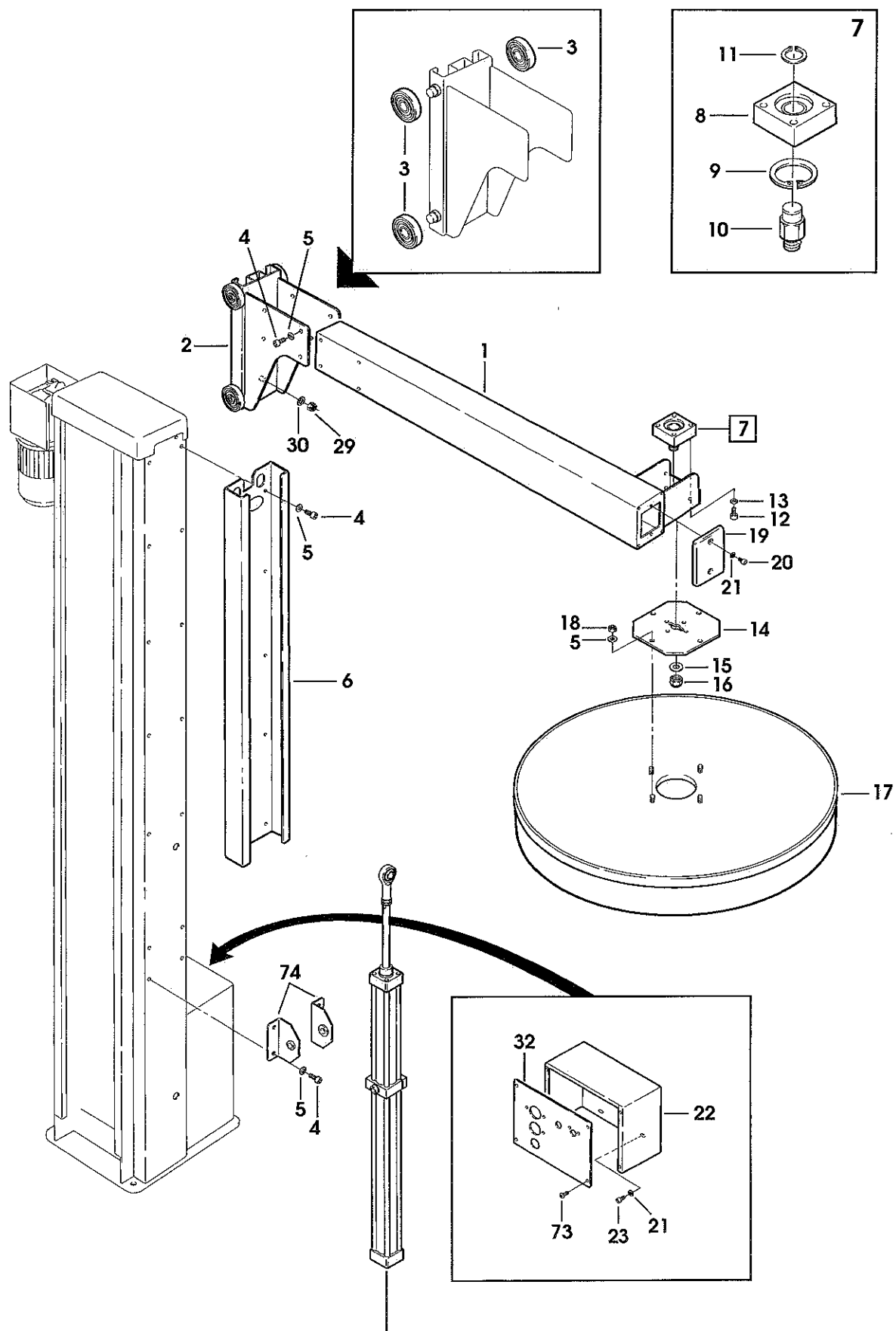


Figura	Descrizione figura	Magaz.	Prodotto	Descrizione
7227	PARTICOLARI PRESSORE	0	7.8.04882.00A	AW132A PRESSORE X WS2A

Posizione	Ricambio	Descrizione	U.M.	Quantita'
1	4.5.05170.40	BRACCIO PRESSATORE C/INSERTI AW132	PZ	1
2	4.2.04279	CARRELLO PRESSATORE C/ROTELLE INCOLLATE AW132	PZ	1
3	4.6.04221	ROTELLA CARRELLO C/CUSCINETTO WS3	PZ	4
4	3.4.00122.93	VITE TCEI M8X20 ZINCATA	PZ	22
5	3.4.00123.93	RONDELLA PIANA X VITE M8 ZINC.	PZ	26
6	3.2.07915.47A	GUIDA PRESSATORE AW132 VERN.	PZ	1
7	4.7.08049.00A	FLANGIA PREMONTATA AW13	PZ	1
8	4.3.04684.00A	FLANGIA CON CUSCINETTO AW13	PZ	1
9	3.4.00853.92	ANELLO ARRESTO X FORO /52 BRUN	PZ	1
10	4.3.04685.00A	PERNO DISCO CON SPINA AW13	PZ	1
11	3.4.00104.92	ANELLO DI ARRESTO PER ALBERO /25 DIN471	PZ	1
12	3.4.00160.93	VITE TCEI M6X20 ZINCATA	PZ	4
13	3.4.00175.93	RONDELLA PIANA X VITE M6 ZINC.	PZ	4
14	3.2.05728.40	PIASTRA DISCO VERNIC. AW13	PZ	1
15	3.4.01419.93	RONDELLA PIANA X VITE M20 ZIN.	PZ	1
16	3.5.00515.93	DADO SPEC.AUTOBLOCC.M20X1 ZINC	PZ	1
17	4.2.04212	DISCO INCOLLATO AW12	PZ	1
18	3.4.00003.93	DADO M8 ZINCATO	PZ	4
19	3.1.01508.05A	COPERCHIO BRACCIO AW13	PZ	1
20	3.4.00112.93	VITE TCEI M5X16 ZINCATA	PZ	2
21	3.4.00061.93	RONDELLA PIANA X VITE M5 ZINC.	PZ	8
22	4.5.05120.47	SCATOLA COMPONENTI C/INSERTI	PZ	1
23	3.4.00108.93	VITE TCEI M5X20 ZINCATA	PZ	4
24	4.7.10401.00A	CILINDRO PREMONTATO AW132	PZ	1
25	3.8.04592	CIL.PNEUM."ISO 2000-50-900 MEGLIANI" ESECUZ.A DIS.AW132	PZ	1
26	3.8.04450	CERNIERA INTERMEDIA "MEGLIANI ESECUZ.16 F050-16" AW13H	PZ	1
27	3.4.01145.93	TESTA A SNODO M16X1,5 C/DADO	PZ	1
28	3.8.01393	RACCORDO DIRITTO 31010813 CF13	PZ	2
29	3.4.00438.93	DADO AUTOBLOCCANTE M10 BASSO	PZ	1
30	3.4.00219.93	RONDELLA PIANA X VITE M10 ZINC	PZ	1
31	4.7.10402.00A	PIASTRA COMPONENTI PREMONTATA. AW132	PZ	1
32	3.2.07925.47A	PIASTRA COMPONENTI PNEUMATICI AW132 VERNIC.	PZ	1
33	3.8.04187	VALVOLA PNEUM.3/2 1/4" "434-35 CAMOZZI" AW13	PZ	1
34	3.8.04192	RACCORDO RA 036 1/4"-1/4" AW13	PZ	1
35	3.8.04189	VALVOLA UNIDIREZ. 1/4" "VNR-843-07 CAMOZZI" AW13	PZ	1
36	3.8.04168	RACCORDO 1/4" TUBO 8 31030813 WS3	PZ	2
37	3.8.04594	RACCORDO GOMITO COMPATTO A CODA LISCIA 31820800-LEGRIS	PZ	1
38	3.8.00809	RIDUZIONE RA 013 1/4"	PZ	1
39	3.8.02289	RACCORDO GOMITO 31990813	PZ	6
40	3.8.01036	RACCORDO DIR.M.CIL.31010410	PZ	2



Vedi/see Fig. 7227/2

Figura	Descrizione figura	Magaz.	Prodotto	Descrizione
7227	PARTICOLARI PRESSORE	0	7.8.04882.00A	AW132A PRESSORE X WS2A

Posizione	Ricambio	Descrizione	U.M.	Quantita'
41	3.8.01567	TAPPO B 1/4	PZ	1
42	3.8.04188	VALVOLA PNEUM.5/2 1/4" "454-35 CAMOZZI" AW13	PZ	1
43	3.8.00448	SILENZIATORE 1/4"	PZ	1
44	3.8.00622	RACCORDO GOMITO GIR.31990410	PZ	2
45	3.8.04489	REGOLATORE "CAMOZZI" "SVU606-1/4" AW13	PZ	2
46	3.8.04084	RACCORDO 6610-8-1/4 SM44 p1c	PZ	2
47	3.4.01272.93	VITE TCEI M5X70 ZINCATA	PZ	2
48	3.4.00023.93	DADO M5 ZINCATO	PZ	2
49	3.8.04193	FILTRO REGOLATORE DI PRESS. "C104-D00 CAMOZZI" AW13	PZ	1
50	3.8.00887	NIPPLO CONICO RA 012 1/4"-1/4"	PZ	1
51	3.8.01108	RACCORDO RA 022-1/4-1/4	PZ	1
52	3.8.00609	VALVOLA MANICOTTO FF 1/4"-1/4"	PZ	1
53	3.8.00669	PORTAGOMMA RA 030 9-1/4"	PZ	1
54	3.4.01407.93	VITE TCEI M4X55 ZINCATA	PZ	2
55	3.4.00001.93	DADO M4 ZINCATO	PZ	2
56	3.4.00043.93	RONDELLA PIANA X VITE M4 ZINC.	PZ	2
57	3.8.04030	REGOLAT.PRESSIONE.1/4"MO04-R10 SM4-P	PZ	1
58	3.8.01040	RACCORDO A T M.F.F.1/4"	PZ	1
59	3.8.02186	NIPPLO CONICO 1/4"-1/8" 700R	PZ	1
60	3.8.04186	ELETTROVALVOLA 3/2 1/4" "AA31-CC2 CAMOZZI" AW13	PZ	1
61	3.8.04131	BOBINA "A7B" 24V X ELET."CAM."	PZ	1
62	3.8.01006	TAPPO RA 019 1/8" CILINDRICO	PZ	1
63	3.8.01682	RACCORDO Y FEMM.LEGRIS31400400	PZ	1
64	3.8.03881	CONNETTORE 122-800 X ELETTROV.	PZ	1
65	3.8.00562	CAVO FROR 07 3X1 MMQ GRIGIO	MT	1
66	4.5.00029.93	CAVALLOTTO FISS.MANOM.C/INS. XL45/46/451/461/700r	PZ	2
67	3.4.00720.93	VITE TESTA MEZZA TONDA M5X12 CROCE ZINC.	PZ	4
68	3.8.00670	MANOMETRO 0-12 ATM	PZ	1
69	3.8.01594	MANOMETRO 0-4 ATM	PZ	1
70	3.8.01654	RACCORDO DIR.FEMM.CIL.31140410	PZ	2
71	3.8.04017	TUBO PNEUM.POLIUR.TU0425B-100 "SMC" SM44	MT	1,35
72	3.8.04019	TUBO PNEUM.POLIUR.TU0805B "SMC" SM44	MT	3,1
73	3.4.01980.93	VITE TCBCR M5X12 ZINC.100a/3M	PZ	4
74	4.4.06637.93A	SQUADRETTA ATTACCO CILINDRO COMP.ZINC.AW132	PZ	2

==== Data 22/03/2001 =====

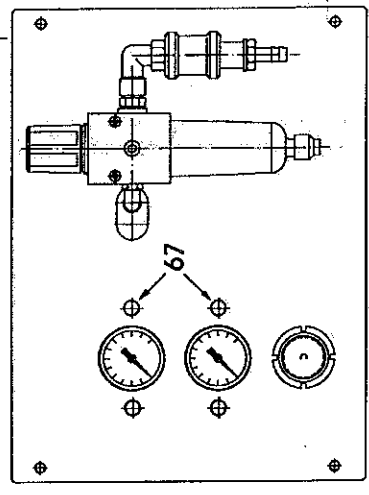
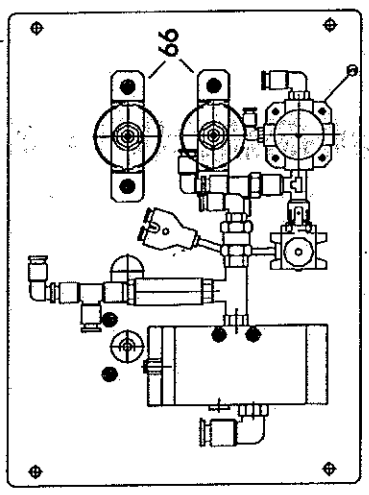
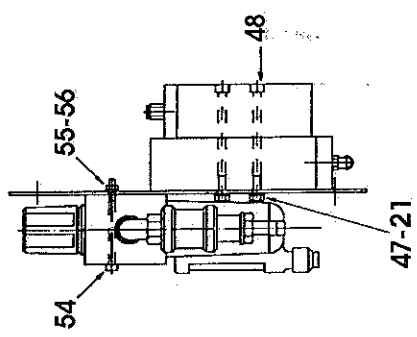
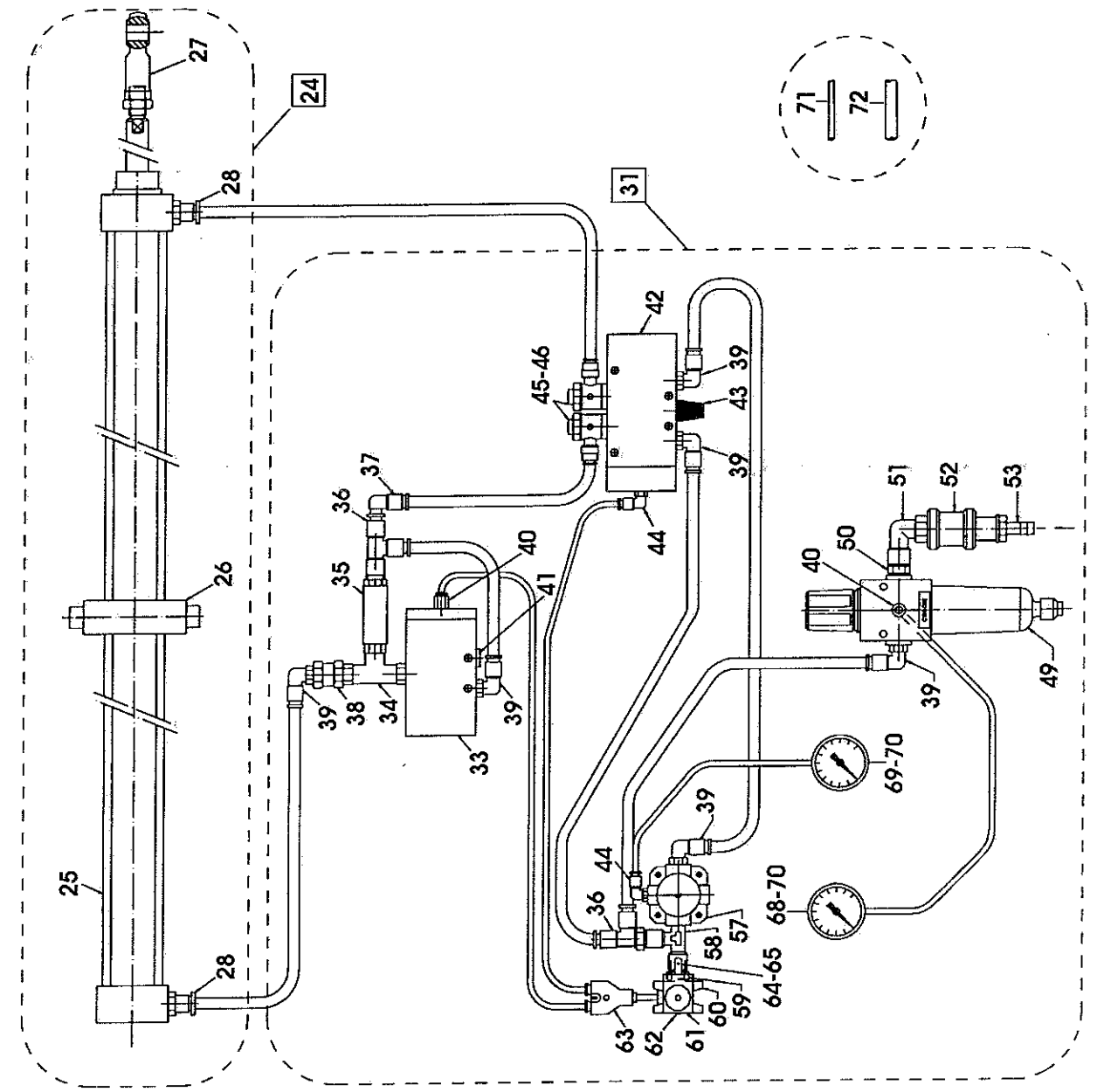
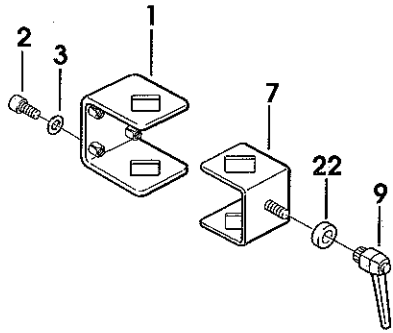


Figura	Descrizione figura	Magaz.	Prodotto	Descrizione
7229	PARTICOLARI PROLUNGA PRESSORE	0	7.8.04883.00A	AW14 PROLUNGA PRESSORE PER FASCIAPALLET WS

Posizione	Ricambio	Descrizione	U.M.	Quantita'
1	4.5.05189.40	PARTE FISSA C/INSERTI AW14	PZ	1
2	3.4.00122.93	VITE TCEI M8X20 ZINCATA	PZ	4
3	3.4.00123.93	RONDELLA PIANA X VITE M8 ZINC.	PZ	4
4	4.4.06888.40A	BLOCCO FISSO COMP.VERN.AW14 WS	PZ	1
5	3.4.00160.93	VITE TCEI M6X20 ZINCATA	PZ	8
6	3.4.00175.93	RONDELLA PIANA X VITE M6 ZINC.	PZ	8
7	4.4.06887.40A	BLOCCO MOBILE COMP.VERN.AW14 WS	PZ	1
8	4.4.06889.93A	ASTA PROLUNGA PRESS.COMP.AW14 WS ZINC.	PZ	1
9	3.4.02366	MANIGLIA ELESA MRX 80 BM10	PZ	1
10	3.2.08372.40A	RONDELLA /80 SP.4 VERN.AW14 WS	PZ	1
11	3.4.00138.93	VITE TE M10X30 ZINCATA	PZ	1
12	3.4.00219.93	RONDELLA PIANA X VITE M10 ZINC	PZ	1
13	3.1.01857.05A	COPERCHIO BRACCIO AW14 WS2/3	PZ	1
14	3.4.00112.93	VITE TCEI M5X16 ZINCATA	PZ	2
15	3.4.00061.93	RONDELLA PIANA X VITE M5 ZINC.	PZ	2
16	4.3.04684.00A	FLANGIA CON CUSCINETTO AW13	PZ	1
17	3.4.00853.92	ANELLO ARRESTO X FORO /52 BRUN	PZ	1
18	3.4.00104.92	ANELLO DI ARRESTO PER ALBERO /25 DIN471	PZ	1
19	3.2.05728.40	PIASTRA DISCO VERNIC. AW13	PZ	1
20	4.2.04212	DISCO INCOLLATO AW12	PZ	1
21	3.4.00003.93	DADO M8 ZINCATO	PZ	4
22	3.5.01802.93	DIST.PERNO MOTORIZZAZ.INF. 200A-700A-700R 3M	PZ	1

==== Data 16/03/2001 =====

PER VERSIONE **WS2**
FOR **WS2** VERSION



PER VERSIONI **WS3-WS4-HS3**
FOR **WS3-WS4-HS3** VERSIONS

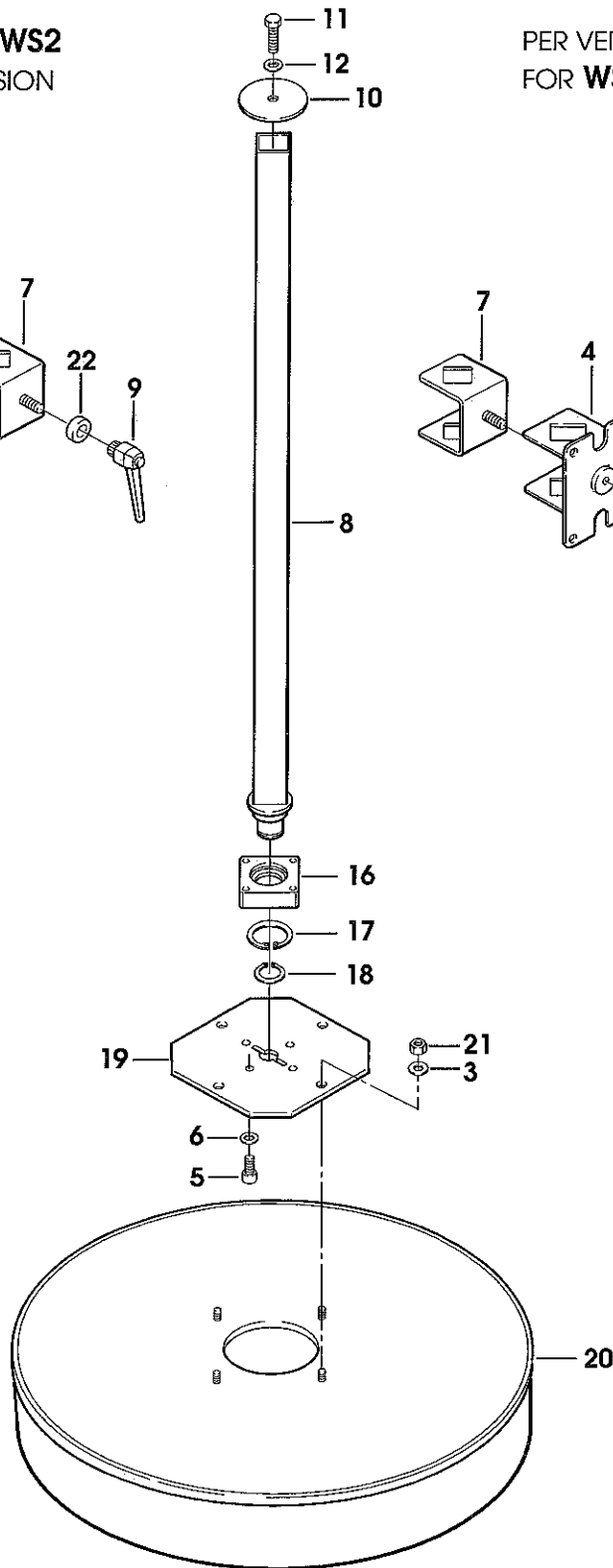
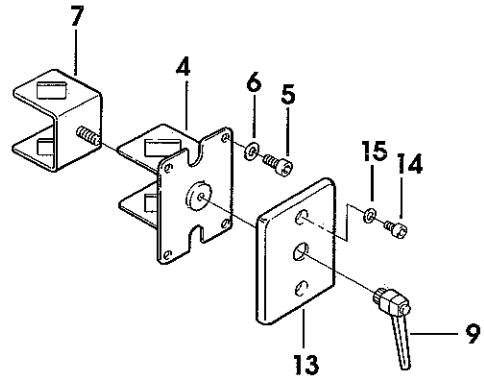


Figura	Descrizione figura	Magaz.	Prodotto	Descrizione
7892	PARTICOLARI COLONNA	0	7.8.05086.00A	WS212-AH FASCIAPALLET

Posizione	Ricambio	Descrizione	U.M.	Quantita'
1	4.5.05293.47	COLONNA C/INS.WS2 H=2600	PZ	1
2	3.4.00595.93	VITE TE M12X35 ZINC.	PZ	4
3	3.4.00062.93	RONDELLA PIANA X VITE M12 ZINC	PZ	4
4	4.7.11793.00A	GR.SOLLEVAMENTO PREMONTATO WS2-IH	PZ	1
5	4.4.06585.47A	PIASTRA DI TESTA COMP.VERN.WS2	PZ	1
6	4.7.10314.00A	SUPPORTO CUSCINETTO PREMONTATO WS2	PZ	2
7	3.2.07812.47A	SUPPORTO CUSCINETTO VERNIC.WS2	PZ	2
8	3.4.03210	SUPPORTO "NSK UBPF-205"	PZ	2
9	3.4.00324.93	VITE TE M8X16 ZINCATA	PZ	6
10	3.4.00123.93	RONDELLA PIANA X VITE M8 ZINC.	PZ	32
11	3.4.00003.93	DADO M8 ZINCATO	PZ	16
12	3.4.00122.93	VITE TCEI M8X20 ZINCATA	PZ	9
13	3.3.19077.92A	ALBERO RIDUTTORE WS2	PZ	1
14	3.3.19075.92A	GHIERA BLOCC.PULEGGIA WS2	PZ	2
15	3.4.00918.92	GRANO EIPP M5X8 BRUN.	PZ	4
16	4.7.11795.00A	PULEGGIA C/ALBERO PREMONTATO WS2-H	PZ	1
17	3.3.19076.00A	MOZZO PULEGGIA WS2	PZ	1
18	3.2.08742.93A	FLANGIA PULEGGIA WS3 ZINC.	PZ	2
19	3.4.00019.93	VITE TCEI M6X70 ZINCATA	PZ	2
20	3.4.00175.93	RONDELLA PIANA X VITE M6 ZINC.	PZ	12
21	3.4.00002.93	DADO M6 ZINCATO	PZ	4
22	3.3.14735.93A	BUSSOLA CINGHIA WS3	PZ	1
23	3.1.01971.00A	CINGHIA SOLLEVAMENTO WS2-H	PZ	1
24	3.4.00910.93	VITE TCEI M8X70 ZINC.	PZ	1
25	3.4.00283.93	DADO AUTOBLOCCANTE M8 BASSO	PZ	2
26	3.3.19073.93A	DISTANZIALE RIDUTTORE WS2	PZ	1
27	3.4.01051	LINGUETTA 8X7X25	PZ	2
28	3.8.04713	RIDUTTORE "MOTOVARIO NMRV 50 i100 PAM71 B5"	PZ	1
29	3.8.03570	MOTORE H71B6B5 220/415V 50HZ 0.22KW WS	PZ	1
30	3.4.00058.93	VITE TE M8X25 ZINCATA	PZ	4
31	3.4.00063.92	RONDELLA ELAST.GROWER DIN 7980 (SEZ.QUADRATA) X VITE M8	PZ	4
32	3.8.00854	BOCCHETTONE SKINTOP ST 16	PZ	2
33	3.8.04537	BRACCIO REAZIONE MOTOVARIO PER RIDUTTORE NMRV50	PZ	1
34	3.4.02032.93	VITE TCEI M8X12	PZ	4
35	3.3.19074.93A	COLONNINA BRACCIO RIDUTTORE WS2	PZ	1
36	3.4.00219.93	RONDELLA PIANA X VITE M10 ZINC	PZ	1
37	3.4.00004.93	DADO ESAG.MEDIO M10 R80 ZINC.	PZ	1
38	3.3.20238.93A	RONDELLA /30-/8-SP.5 WS2	PZ	1
39	3.2.07810.47A	CARTER RIDUTTORE COLONNA VERN. WS2	PZ	1
40	3.4.00424.93	VITE TCEI M8X10 ZINCATA	PZ	2
41	4.3.04887	RULLINO RINVIO COMPLETO	PZ	1
42	3.3.19080.92A	ALBERINO RULLINO RINVIO WS2	PZ	1
43	3.2.07817.93A	RONDELLA /20-/15 sp.1,5 WS2	PZ	2
44	3.4.03140.93	VITE TCEI M8X110 WS2	PZ	1

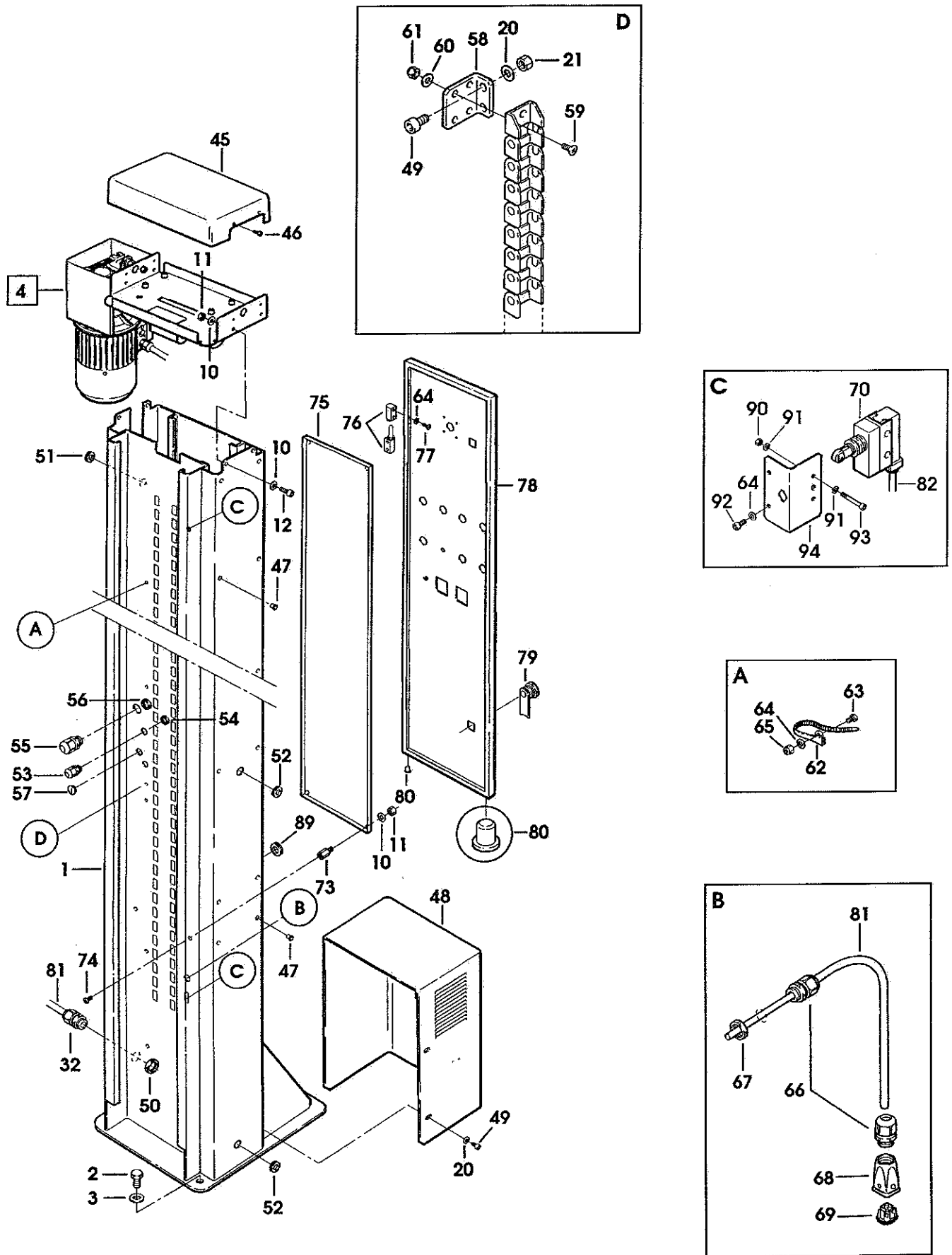


Figura	Descrizione figura	Magaz.	Prodotto	Descrizione
7892	PARTICOLARI COLONNA		0 7.8.05086.00A	WS212-AH FASCIAPALLET

Posizione	Ricambio	Descrizione	U.M.	Quantita'
45	3.1.01803.05A	CAPPELLO COLONNA WS2	PZ	1
46	3.4.00720.93	VITE TESTA MEZZA TONDA M5X12 CROCE ZINC.	PZ	4
47	3.4.03213.05	SOTTOTAPPO /7,5 NERO	PZ	14
48	4.4.06586.47A	CARTER RIDUTTORE COMP.VERN.WS2	PZ	1
49	3.4.00051.93	VITE TCEI M6X12 ZINCATA	PZ	6
50	3.8.03846	CONTRODADO GMP16	PZ	1
51	3.8.04154	PASSACAPO "EZ PLIO DK10-18-22- 4" PER WS3	PZ	1
52	3.8.01215	PASSACAPO GOMMA CON MEMBRANA "EZ DG13,5" PER FORO /20 SP.2	PZ	2
53	3.8.02138	BOCCHETTONE SKINTOP ST9	PZ	1
54	3.8.02142	CONTRODADO GMP9	PZ	1
55	3.8.02141	BOCCHETTONE SKINTOP ST13,5	PZ	1
56	3.8.02144	CONTRODADO GMP13,5	PZ	1
57	3.8.50033	TAPPO PG9	PZ	2
58	3.2.05952.47A	SQUADRETTA ATTACCO CATENA WS3	PZ	1
59	3.4.00220.93	VITE TSVCR M3X8 ZINCATA	PZ	2
60	3.4.00558.93	RONDELLA PIANA X VITE M3 ZINC.	PZ	2
61	3.4.00341.93	DADO ESAGONALE M3	PZ	2
62	3.8.04153	CINTURINO RICUPER. "CR-E/50" WS3	PZ	6
63	3.4.01980.93	VITE TCBCR M5X12 ZINC.100a/3M	PZ	6
64	3.4.00061.93	RONDELLA PIANA X VITE M5 ZINC.	PZ	22
65	3.4.00023.93	DADO M5 ZINCATO	PZ	6
66	3.8.02139	BOCCHETTONE SKINTOP ST11	PZ	2
67	3.8.02143	CONTRODADO GMP11	PZ	1
68	3.8.01458	CUSTODIA VOL.USCITA VERTI.PG11 105121	PZ	1
69	3.8.01456	INSERTO FEMMINA 3P+T	PZ	1
70	3.8.02063	FINE CORSA D4MC-5020	PZ	2
73	3.3.19069.93A	COLONNINA PANNELLO COMPONENTI WS2	PZ	4
74	3.4.03143.93	VITE TESTA MEZZA TONDA CROCE M6X12	PZ	4
75	3.2.07833.96A	PANNELLO COMPONENTI TROPICAL. WS2	PZ	1
76	3.4.03142	CERNIERA "SOUTHCO 96-50-300-11"	PZ	2
77	3.4.01250.93	VITE TCEI M5X8 ZINCATA	PZ	8
78	4.4.06722.23A	SPORTELLLO QUADRO COMP.WS2A VERN.	PZ	1
79	3.4.03141	SERRATURA "SOUTHCO E5-2-015-091"	PZ	2
80	3.4.03212	SOTTOTAPPO /4	PZ	2
81	3.8.01703	CAVO VIN.4X1,5 MT.5 X 3F	PZ	1
82	3.8.02310	CAVO FROR 07 2X1 (5 M)	PZ	1
83	4.7.10673.00A	SUPPORTO CUSCINETTO PREMONT. WS2	PZ	2
84	3.2.08172.47A	SUPPORTO CUSCINETTO VERNIC.WS2	PZ	2
85	4.6.02391	FLANGIA X ALBERO	PZ	2
86	3.4.02462.93	VITE TCEI M5X14 ZINCATA	PZ	8
87	3.3.20329.92A	ALBERO RIDUTTORE BRUN.WS2	PZ	1
88	3.3.20328.93A	DISTANZIALE RIDUTTORE ZINC.WS2	PZ	1

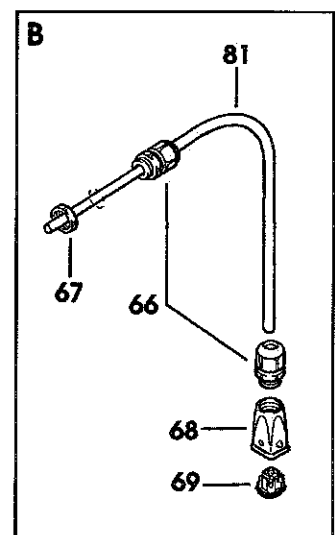
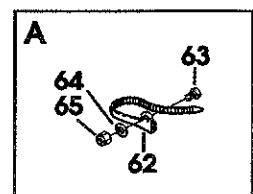
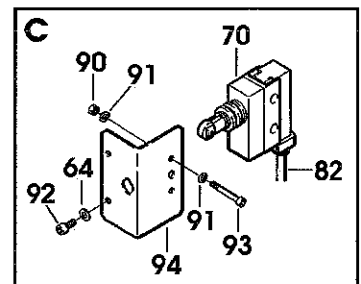
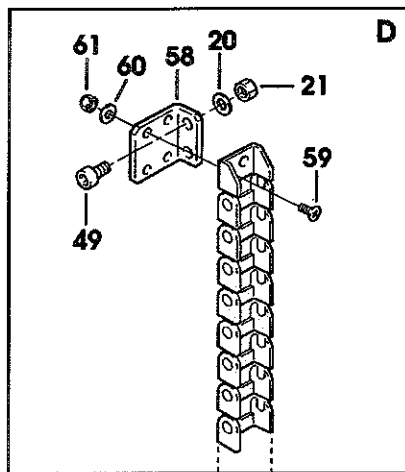
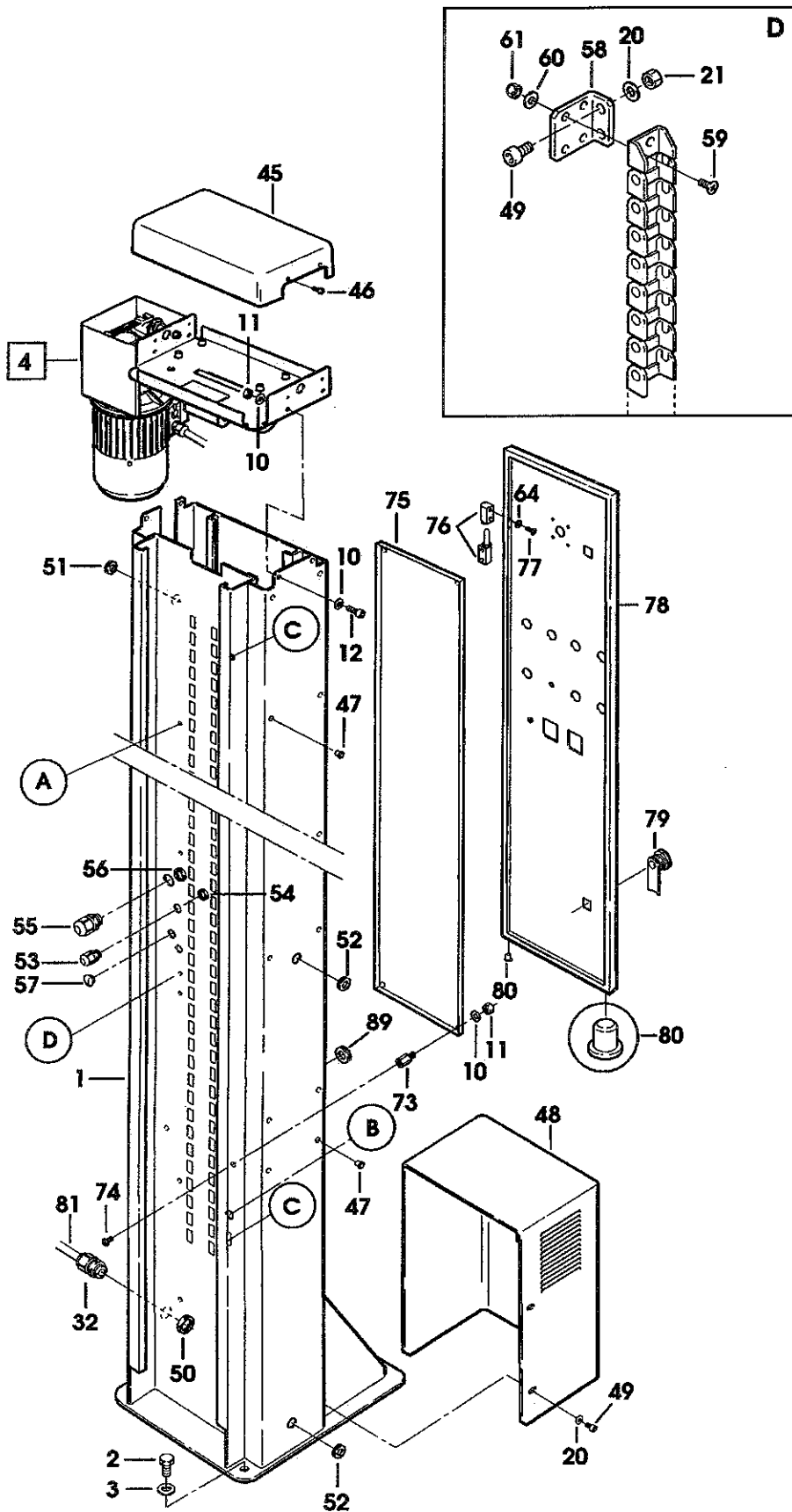


Figura	Descrizione figura	Magaz.	Prodotto	Descrizione
7892	PARTICOLARI COLONNA	0	7.8.05086.00A	WS212-AH FASCIAPALLET

Posizione	Ricambio	Descrizione	U.M.	Quantita'
89	3.8.05042	PASSACAVO IN GOMMA A MEMBRANA SERIE "EZ" TIPO: DG21	PZ	1
90	3.4.00001.93	DADO M4 ZINCATO	PZ	4
91	3.4.00043.93	RONDELLA PIANA X VITE M4 ZINC.	PZ	8
92	3.4.00318.93	VITE TCEI M5X12 ZINCATA	PZ	4
93	3.4.00229.93	VITE TCEI M4X30 ZINCATA	PZ	4
94	4.5.05256.47	SQUADRETTA SUPPORTO MICRO C/INSERTI WS2	PZ	2

==== Data 16/03/2001 =====

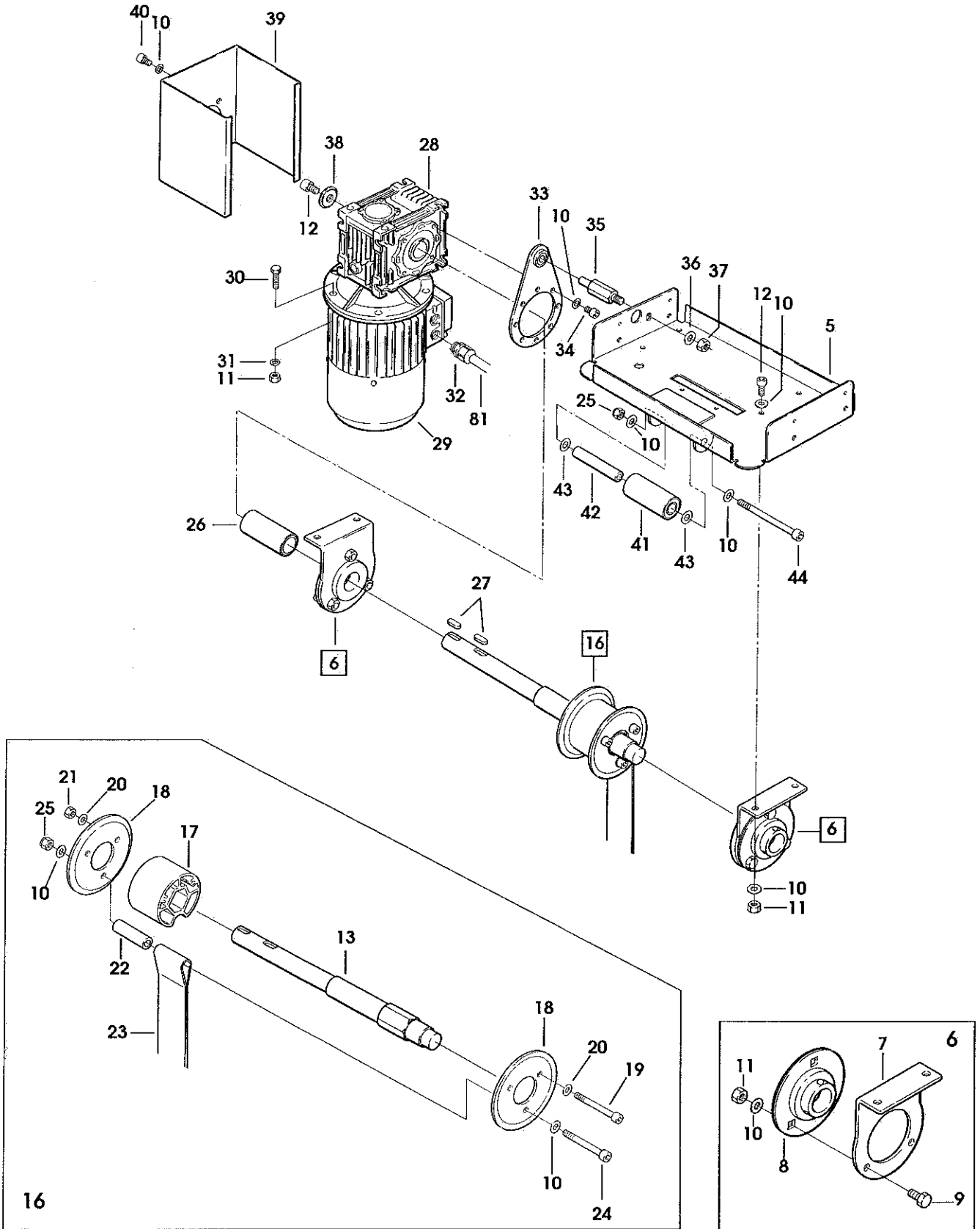
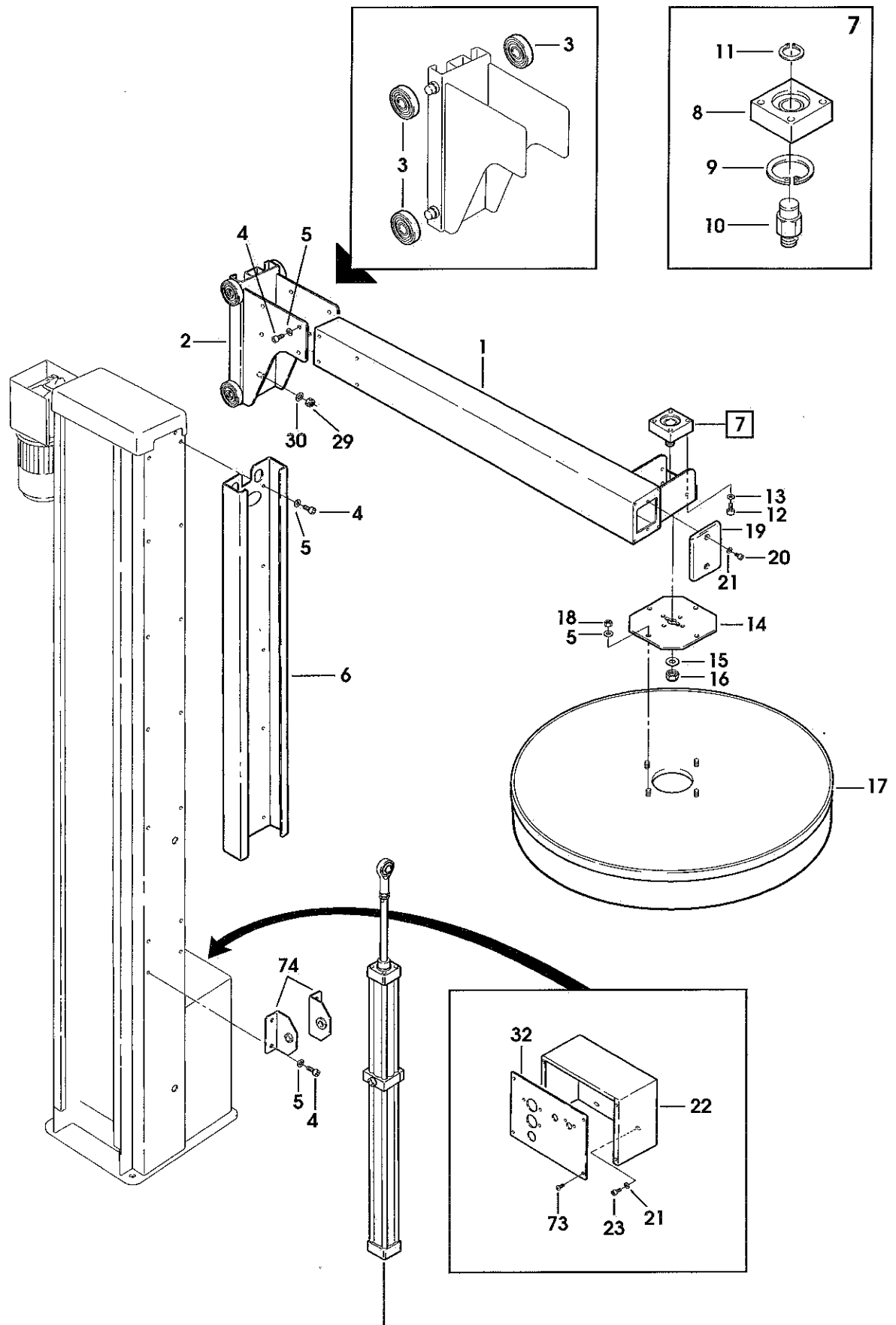


Figura	Descrizione figura	Magaz.	Prodotto	Descrizione
7893	PARTICOLARI PRESSORE	0	7.8.05094.00A	AW132-AH PRESSATORE PER FASCIAPALLET

Posizione	Ricambio	Descrizione	U.M.	Quantita'
1	4.5.05170.40	BRACCIO PRESSATORE C/INSERTI AW132	PZ	1
2	4.2.04279	CARRELLO PRESSATORE C/ROTELLE INCOLLATE AW132	PZ	1
3	4.6.04221	ROTELLA CARRELLO C/CUSCINETTO WS3	PZ	4
4	3.4.00122.93	VITE TCEI M8X20 ZINCATA	PZ	24
5	3.4.00123.93	RONDELLA PIANA X VITE M8 ZINC.	PZ	28
6	3.2.09471.47A	GUIDA PRESSATORE WS2 H=2600 VERN.	PZ	1
7	4.7.08049.00A	FLANGIA PREMONTATA AW13	PZ	1
8	4.3.04684.00A	FLANGIA CON CUSCINETTO AW13	PZ	1
9	3.4.00853.92	ANELLO ARRESTO X FORO /52 BRUN	PZ	1
10	4.3.04685.00A	PERNO DISCO CON SPINA AW13	PZ	1
11	3.4.00104.92	ANELLO DI ARRESTO PER ALBERO /25 DIN471	PZ	1
12	3.4.00160.93	VITE TCEI M6X20 ZINCATA	PZ	4
13	3.4.00175.93	RONDELLA PIANA X VITE M6 ZINC.	PZ	4
14	3.2.05728.40	PIASTRA DISCO VERNIC. AW13	PZ	1
15	3.4.01419.93	RONDELLA PIANA X VITE M20 ZIN.	PZ	1
16	3.5.00515.93	DADO SPEC.AUTOBLOCC.M20X1 ZINC	PZ	1
17	4.2.04212	DISCO INCOLLATO AW12	PZ	1
18	3.4.00003.93	DADO M8 ZINCATO	PZ	4
19	3.1.01508.05A	COPERCHIO BRACCIO AW13	PZ	1
20	3.4.00112.93	VITE TCEI M5X16 ZINCATA	PZ	2
21	3.4.00061.93	RONDELLA PIANA X VITE M5 ZINC.	PZ	8
22	4.5.05120.47	SCATOLA COMPONENTI C/INSERTI	PZ	1
23	3.4.00108.93	VITE TCEI M5X20 ZINCATA	PZ	4
24	4.7.11788.00A	CILINDRO PREMONTATO AW132H	PZ	1
25	3.8.05227	CIL.PNEUM."ISO 2000-50-1150 MEGLIANI"ESECUZIONE SPEC.A DIS	PZ	1
26	3.8.04450	CERNIERA INTERMEDIA "MEGLIANI ESECUZ.16 F050-16" AW13H	PZ	1
27	3.4.01145.93	TESTA A SNODO M16X1,5 C/DADO	PZ	1
28	3.8.01393	RACCORDO DIRITTO 31010813 CF13	PZ	2
29	3.4.00438.93	DADO AUTOBLOCCANTE M10 BASSO	PZ	1
30	3.4.00219.93	RONDELLA PIANA X VITE M10 ZINC	PZ	1
31	4.7.10402.00A	PIASTRA COMPONENTI PREMONTATA. AW132	PZ	1
32	3.2.07925.47A	PIASTRA COMPONENTI PNEUMATICI AW132 VERNIC.	PZ	1
33	3.8.04187	VALVOLA PNEUM.3/2 1/4" "434-35 CAMOZZI" AW13	PZ	1
34	3.8.04192	RACCORDO RA 036 1/4"-1/4" AW13	PZ	1
35	3.8.04189	VALVOLA UNIDIREZ. 1/4" "VNR-843-07 CAMOZZI" AW13	PZ	1
36	3.8.04168	RACCORDO 1/4" TUBO 8 31030813 WS3	PZ	2
37	3.8.04594	RACCORDO GOMITO COMPATTO A CODA LISCIA 31820800-LEGRIS	PZ	1
38	3.8.00809	RIDUZIONE RA 013 1/4"	PZ	1

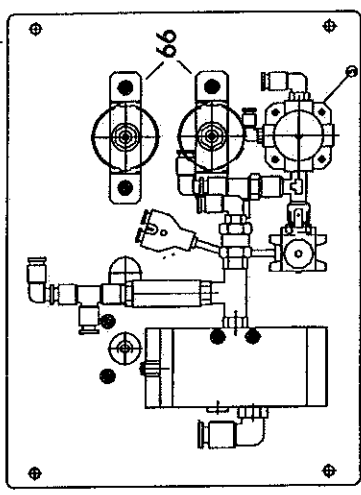
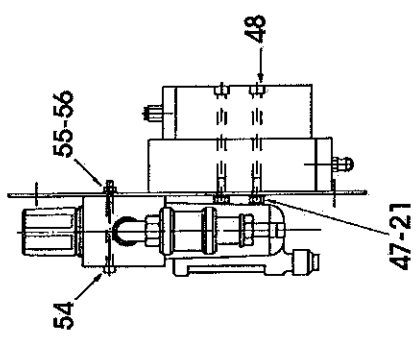
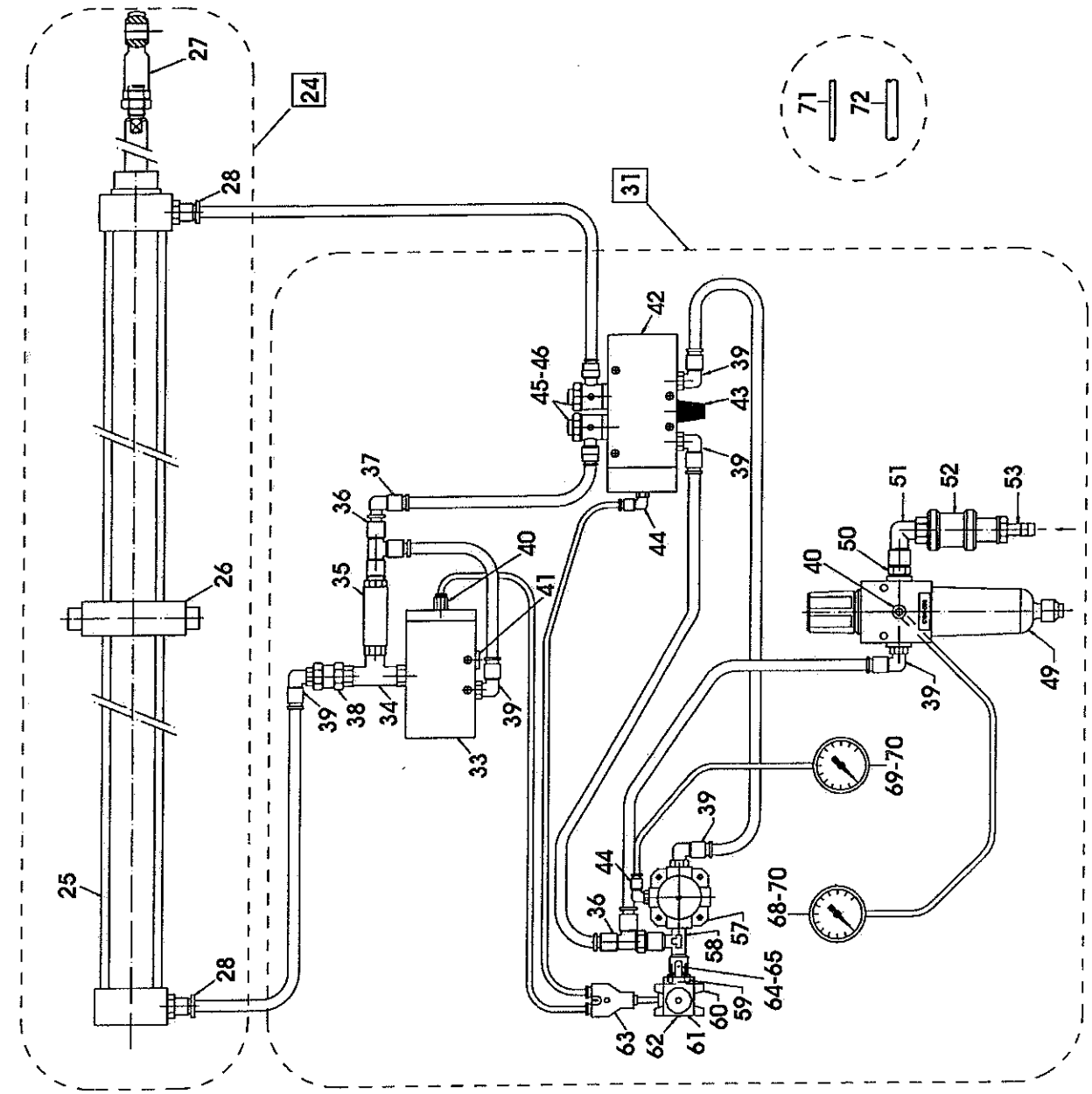


Vedi/see Fig. 7893/2

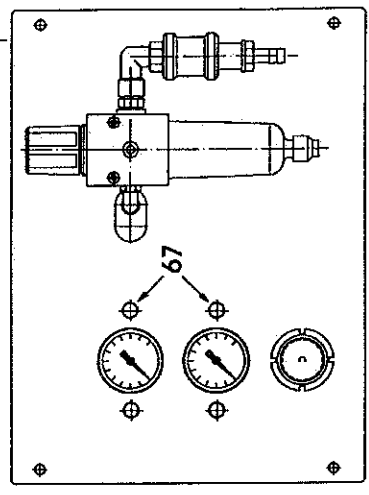
Figura	Descrizione figura	Magaz.	Prodotto	Descrizione
7893	PARTICOLARI PRESSORE	0	7.8.05094.00A	AW132-AH PRESSATORE PER FASCIAPALLET

Posizione	Ricambio	Descrizione	U.M.	Quantita'
39	3.8.02289	RACCORDO GOMITO 31990813	PZ	6
40	3.8.01036	RACCORDO DIR.M.CIL.31010410	PZ	2
41	3.8.01567	TAPPO B 1/4	PZ	1
42	3.8.04188	VALVOLA PNEUM.5/2 1/4" "454-35 CAMOZZI" AW13	PZ	1
43	3.8.00448	SILENZIATORE 1/4"	PZ	1
44	3.8.00622	RACCORDO GOMITO GIR.31990410	PZ	2
45	3.8.04489	REGOLATORE "CAMOZZI" "SVU606-1/4" AW13	PZ	2
46	3.8.04084	RACCORDO 6610-8-1/4 SM44 plc	PZ	2
47	3.4.01272.93	VITE TCEI M5X70 ZINCATA	PZ	2
48	3.4.00023.93	DADO M5 ZINCATO	PZ	2
49	3.8.04193	FILTRO REGOLATORE DI PRESS. "C104-D00 CAMOZZI" AW13	PZ	1
50	3.8.00887	NIPPLO CONICO RA 012 1/4"-1/4"	PZ	1
51	3.8.01108	RACCORDO RA 022-1/4-1/4	PZ	1
52	3.8.00609	VALVOLA MANICOTTO FF 1/4"-1/4"	PZ	1
53	3.8.00669	PORTAGOMMA RA 030 9-1/4"	PZ	1
54	3.4.01407.93	VITE TCEI M4X55 ZINCATA	PZ	2
55	3.4.00001.93	DADO M4 ZINCATO	PZ	2
56	3.4.00043.93	RONDELLA PIANA X VITE M4 ZINC.	PZ	2
57	3.8.04030	REGOLAT.PRESSIONE.1/4"M004-R10 SM4-P	PZ	1
58	3.8.01040	RACCORDO A T M.F.F.1/4"	PZ	1
59	3.8.02186	NIPPLO CONICO 1/4"-1/8" 700R	PZ	1
60	3.8.04186	ELETTROVALVOLA 3/2 1/4" "AA31-CC2 CAMOZZI" AW13	PZ	1
61	3.8.04131	BOBINA "A7B" 24V X ELET."CAM."	PZ	1
62	3.8.01006	TAPPO RA 019 1/8" CILINDRICO	PZ	1
63	3.8.01682	RACCORDO Y FEMM.LEGRIS31400400	PZ	1
64	3.8.03881	CONNETTORE 122-800 X ELETTROV.	PZ	1
65	3.8.00562	CAVO FROR 07 3X1 MMQ GRIGIO	MT	1
66	4.5.00029.93	CAVALLOTTO FISS.MANOM.C/INS. XL45/46/451/461/700r	PZ	2
67	3.4.00720.93	VITE TESTA MEZZA TONDA M5X12 CROCE ZINC.	PZ	4
68	3.8.00670	MANOMETRO 0-12 ATM	PZ	1
69	3.8.01594	MANOMETRO 0-4 ATM	PZ	1
70	3.8.01654	RACCORDO DIR.FEMM.CIL.31140410	PZ	2
71	3.8.04017	TUBO PNEUM.POLIUR.TU0425B-100 "SMC" SM44	MT	1,35
72	3.8.04019	TUBO PNEUM.POLIUR.TU0805B "SMC" SM44	MT	3,1
73	3.4.01980.93	VITE TCBCR M5X12 ZINC.100a/3M	PZ	4
74	4.4.06637.93A	SQUADRETTA ATTACCO CILINDRO COMP.ZINC.AW132	PZ	2

==== Data 16/03/2001 =====



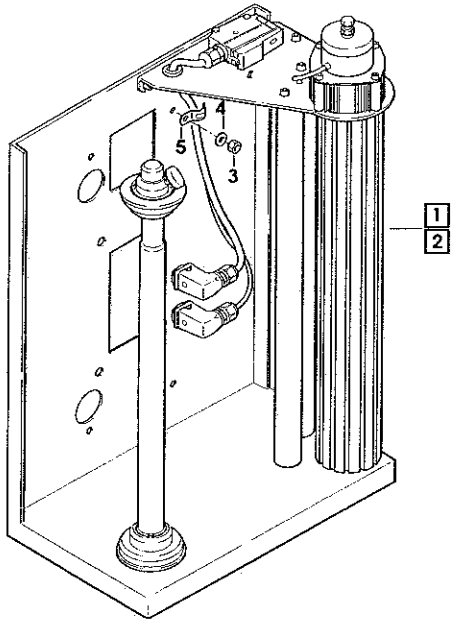
VISTA POSTERIORE / REAR VIEW



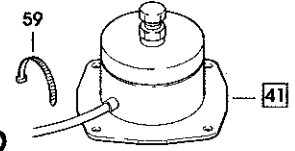
VISTA ANTERIORE / FRONT VIEW

Figura	Descrizione figura	Magaz.	Prodotto	Descrizione
8405	PARTICOLARI STIRO	0	7.8.04777.00A	WS212-A FASCIAPALLET

Posizione	Ricambio	Descrizione	U.M.	Quantita'
1	4.7.12380.00A	PORTABOBINA C/FRENO PREMONT. WS	PZ	1
2	4.7.12585.00A	PORTABOBINA C/FRENO MAGG. PREMONT. WS	PZ	1
3	3.4.00003.93	DADO M8 ZINCATO	PZ	6
4	3.4.00123.93	RONDELLA PIANA X VITE M8 ZINC.	PZ	15
5	3.4.01966.94	GAFFETTA FERMACAVO /16 X VITE M6 (CAVA 7X13)	PZ	1
6	4.4.06211.40A	CARRELLO PORTABOBINE ASS. EBS	PZ	1
7	3.3.14963.93A	ALBERO BOBINA WS3	PZ	1
8	3.4.00188.92	ANELLO ARRESTO X ALBERO /30 BR	PZ	3
9	3.3.14965.93A	DADO SPECIALE M20X1 APS	PZ	1
10	4.7.08180.00A	FLANGIA P/BOBINA SUP.PREMONT. WS3	PZ	1
11	4.3.04702	FLANGIA PORTABOBINA SUP.CON CUSCINETTO WS3	PZ	1
12	3.4.00232.92	ANELLO ARRESTO X FORO /55	PZ	1
13	3.3.14970.93A	MOZZETTO FLANGIA WS3	PZ	1
14	3.4.01853	CHIAVETTA DI SERRAGGIO "ELESA" CT476/30 M6X20 800af	PZ	1
15	4.3.04703	TUBO RULLO CONTRASTO CON CUSCINETTO WS3	PZ	3
16	3.3.17476.93A	DISTANZIALE INF.RULLO RINVIO EBS	PZ	3
17	3.3.17482.92A	ALBERO RULLI RINVIO EBS	PZ	3
18	3.4.00584.93	VITE TCEI M8X16 ZINCATA	PZ	6
19	3.3.17481.93A	DISTANZIALE SUPER.RULLO RINVIO EBS	PZ	3
20	3.3.17483.92A	BUSSOLA RULLO EBS	PZ	1
21	3.4.00910.93	VITE TCEI M8X70 ZINC.	PZ	1
22	3.4.00655.93	RONDELLA TRIPLA X VITE M8 ZINC	PZ	1
23	3.4.00283.93	DADO AUTOBLOCCANTE M8 BASSO	PZ	1
24	3.4.00185	CUSCINETTO REGGISPINTA 51106	PZ	1
25	4.3.04897	FLANGIA PORTABOBINA INF. C/BRONZINA WS	PZ	1
26	3.8.00414	CONNETTORE MASCHIO 104310 4P+T	PZ	1
27	3.8.01455	INSERTO MASCHIO 4 POLI 3P+T	PZ	1
28	3.8.01453	CUSTODIA VOLANTE CON USCITA LATER. 105123	PZ	2
29	3.8.02139	BOCCHETTONE SKINTOP ST11	PZ	2
30	4.4.07639.47A	PIASTRA COMP.WS VERN.	PZ	1
31	3.4.00122.93	VITE TCEI M8X20 ZINCATA	PZ	2
32	3.4.00023.93	DADO M5 ZINCATO	PZ	2
33	3.4.00061.93	RONDELLA PIANA X VITE M5 ZINC.	PZ	5
34	3.8.03864	FOTOCELLULA DATALOGIC S2-1-C200T PER AF-WS	PZ	1
35	3.4.00240.93	VITE TE M5X35 ZINCATA	PZ	2
36	4.7.12381.00A	RULLO ESTRUSO PREMONT.WS	PZ	1
37	4.3.05046	RULLO COMPLETO WS	PZ	1
38	3.1.01777.00A	GUARNIZIONE RULLO ESTRUSO EB	PZ	11
39	3.2.07703.93A	RONDELLA ARRESTO PROFILI ZINCATA EB	PZ	1
40	3.4.00104.92	ANELLO DI ARRESTO PER ALBERO /25 DIN471	PZ	1



STANDARD



SPECIAL

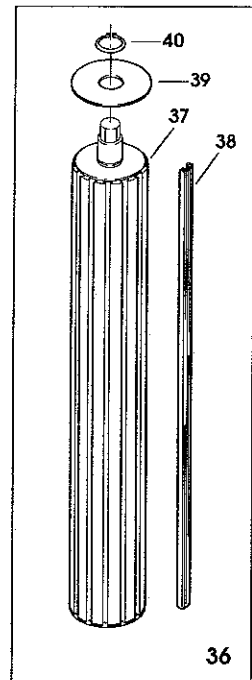
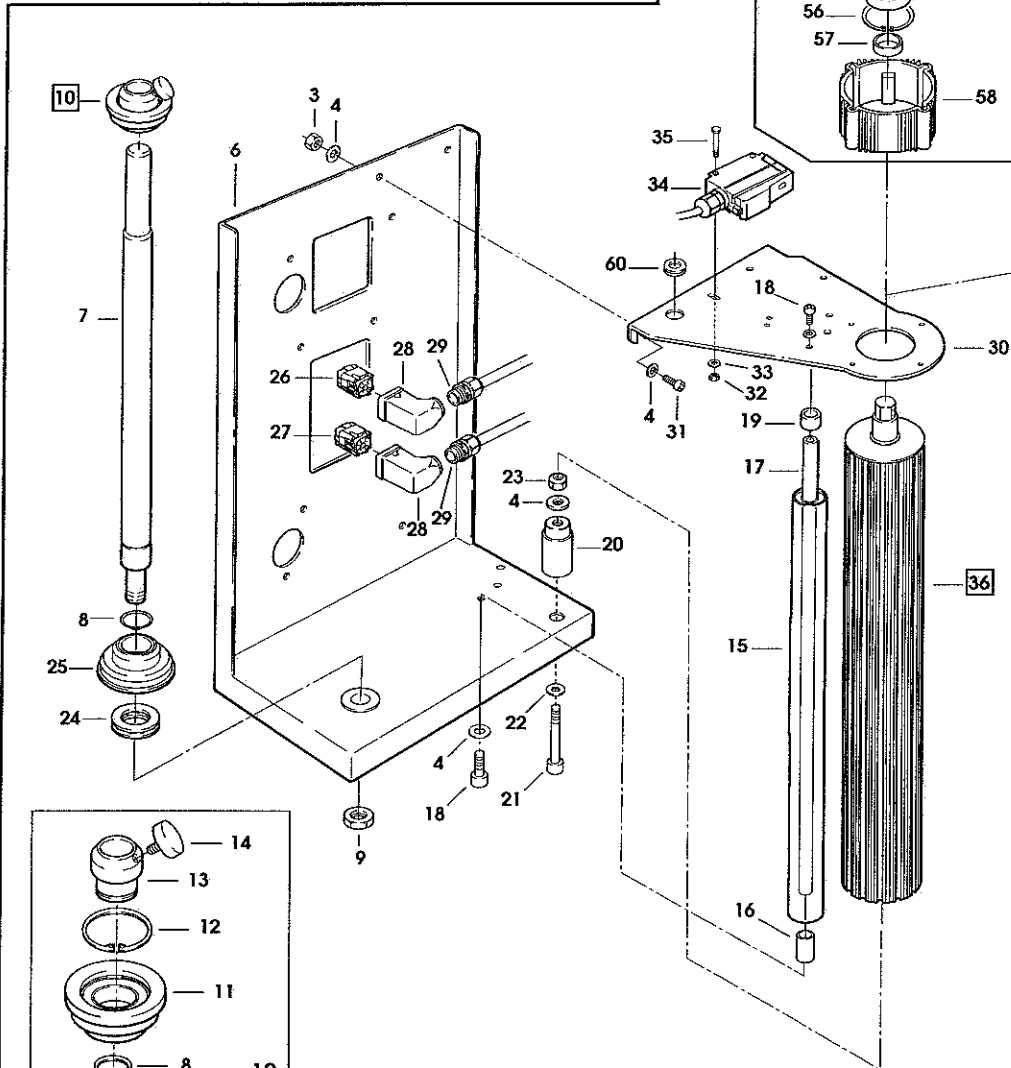
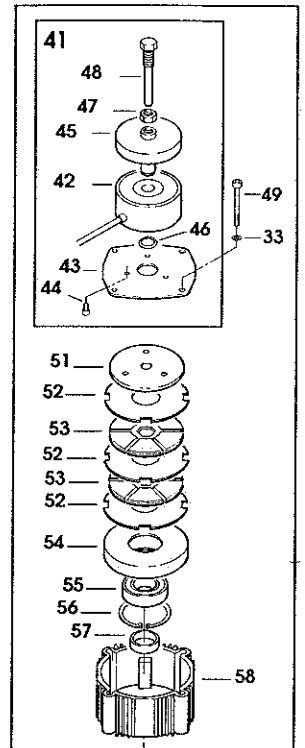
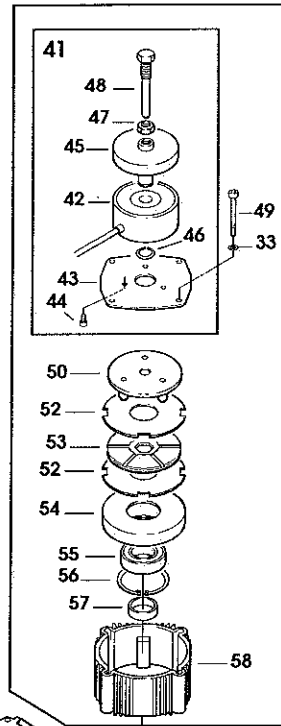
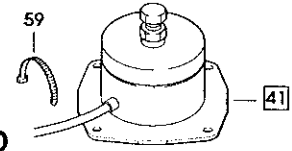
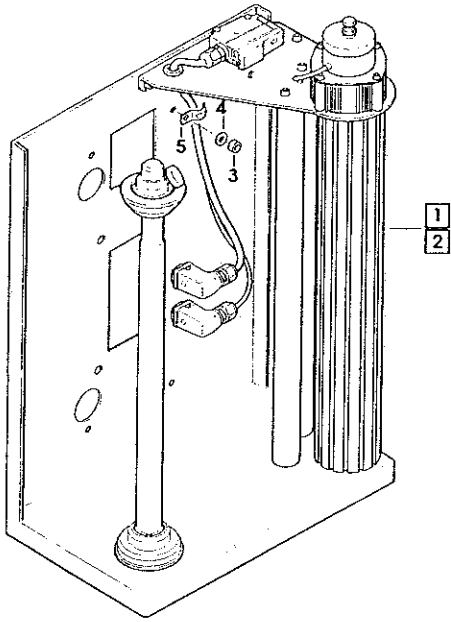


Figura	Descrizione figura	Magaz.	Prodotto	Descrizione
8405	PARTICOLARI STIRO	0	7.8.04777.00A	WS212-A FASCIAPALLET

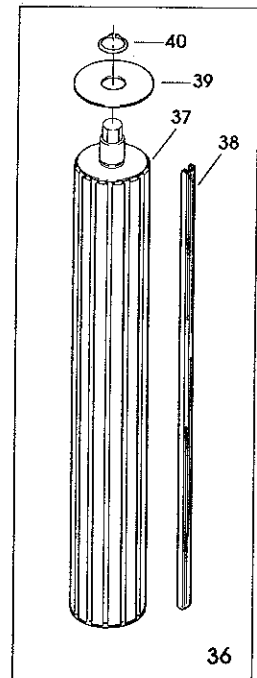
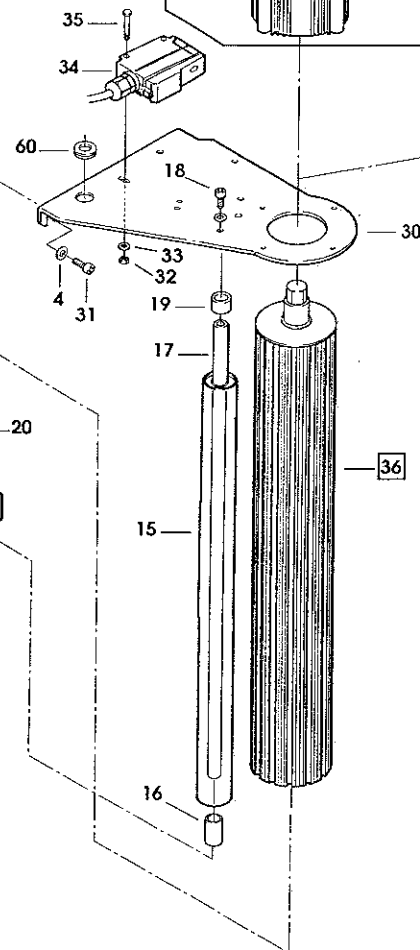
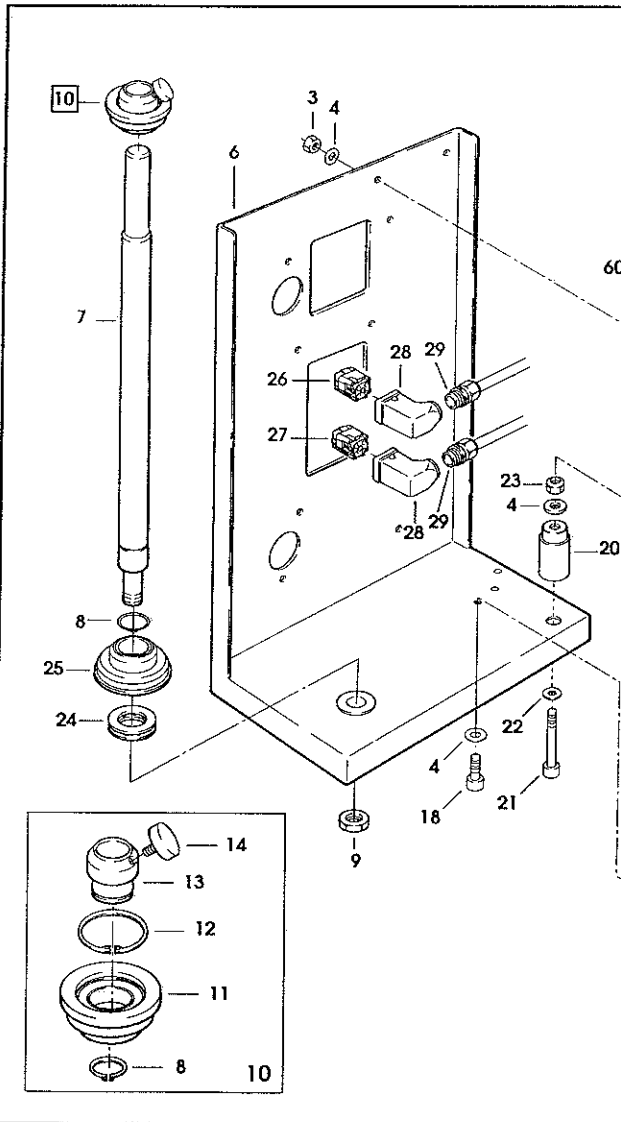
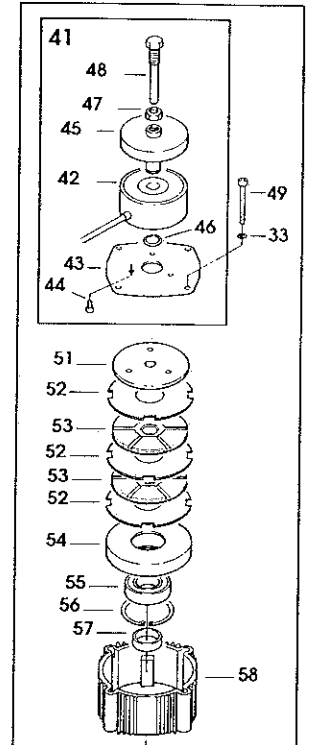
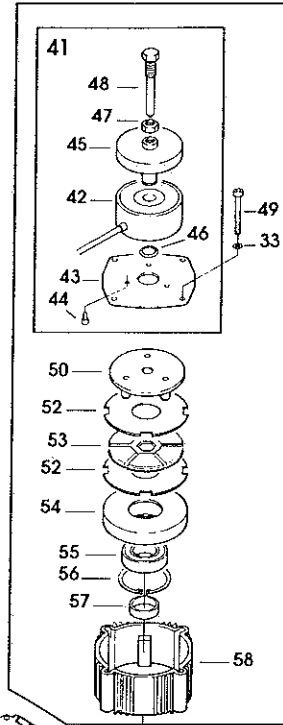
Posizione	Ricambio	Descrizione	U.M.	Quantita'
41	4.7.12379.00A	ELETTROMAGNETE PREMONT.WS	PZ	1
42	3.8.05427	ELETTROMAGNETE FRENO WS "DELTA C370 FY 11"	PZ	1
43	3.2.10067.93A	PIASTRA DI ATTACCO WS VERN.	PZ	1
44	3.4.00125.93	VITE TCEI M4X6	PZ	3
45	4.3.05039	PIATTELLO C/CODULO WS	PZ	1
46	3.4.00164.92	ANELLO ARRESTO 14 DIN 471 BRUN	PZ	1
47	3.4.03601.93	DADO ESAGONALE M10X1 ZINC.	PZ	1
48	3.3.23062.92A	VITE DI SPINTA WS BRUN.	PZ	1
49	3.4.01223.93	VITE TCEI M5X60 ZINCATA	PZ	4
50	4.5.05448.93	PIATTELLO C/PUNTALINI WS	PZ	1
51	4.5.05459.93	PIATTELLO C/PUNTALINI WS2	PZ	1
52	3.2.10068.83A	CONTRODISCO FRENO BURATTATO	PZ	2
53	4.2.04332	DISCO-FRENO INCOLLATO WS	PZ	1
54	4.3.05045	FLANGIA C//CUSCINETTO WS	PZ	1
55	3.4.00156	CUSCINETTO 6005-2RS1	PZ	1
56	3.4.00191.92	ANELLO ARRESTO X FORO /47 BRUN	PZ	1
57	3.3.23063.93A	DISTANZIALE ARRESTO RULLO WS ZINC.	PZ	1
58	3.3.23059.95A	CANNOTTO FRENO WS ANODIZZATO	PZ	1
59	3.8.01241	FASCETTA L=140x3,5 (NERA)	PZ	3
60	3.8.04154	PASSACAVO "EZ PLIO DK10-18-22- 4" PER WS3	PZ	1
998	4.9.07893	GR.PORTABOBINA C/FRENO WS	PZ	1
999	4.9.07967	GR.PORTABOBINA C/FRENO MAGG.WS	PZ	1

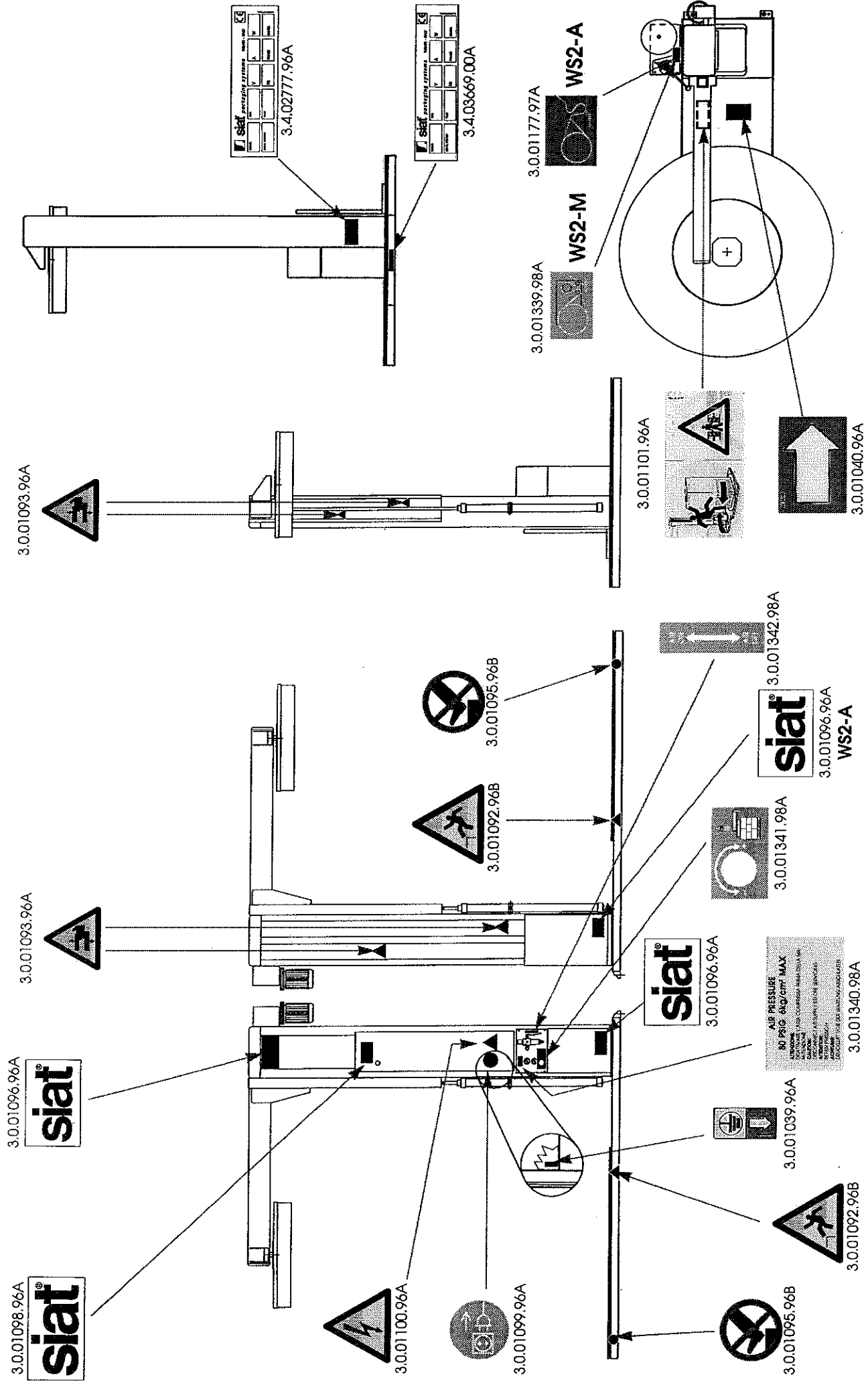
==== Data 16/03/2001 =====



STANDARD

SPECIAL





WS2/WS2-A+AW132 LABELS - ETIQUETTES - ETIKETTES - ETIQUETAS - ETIKETTEN - ETICHETTE Fig. 7135

