

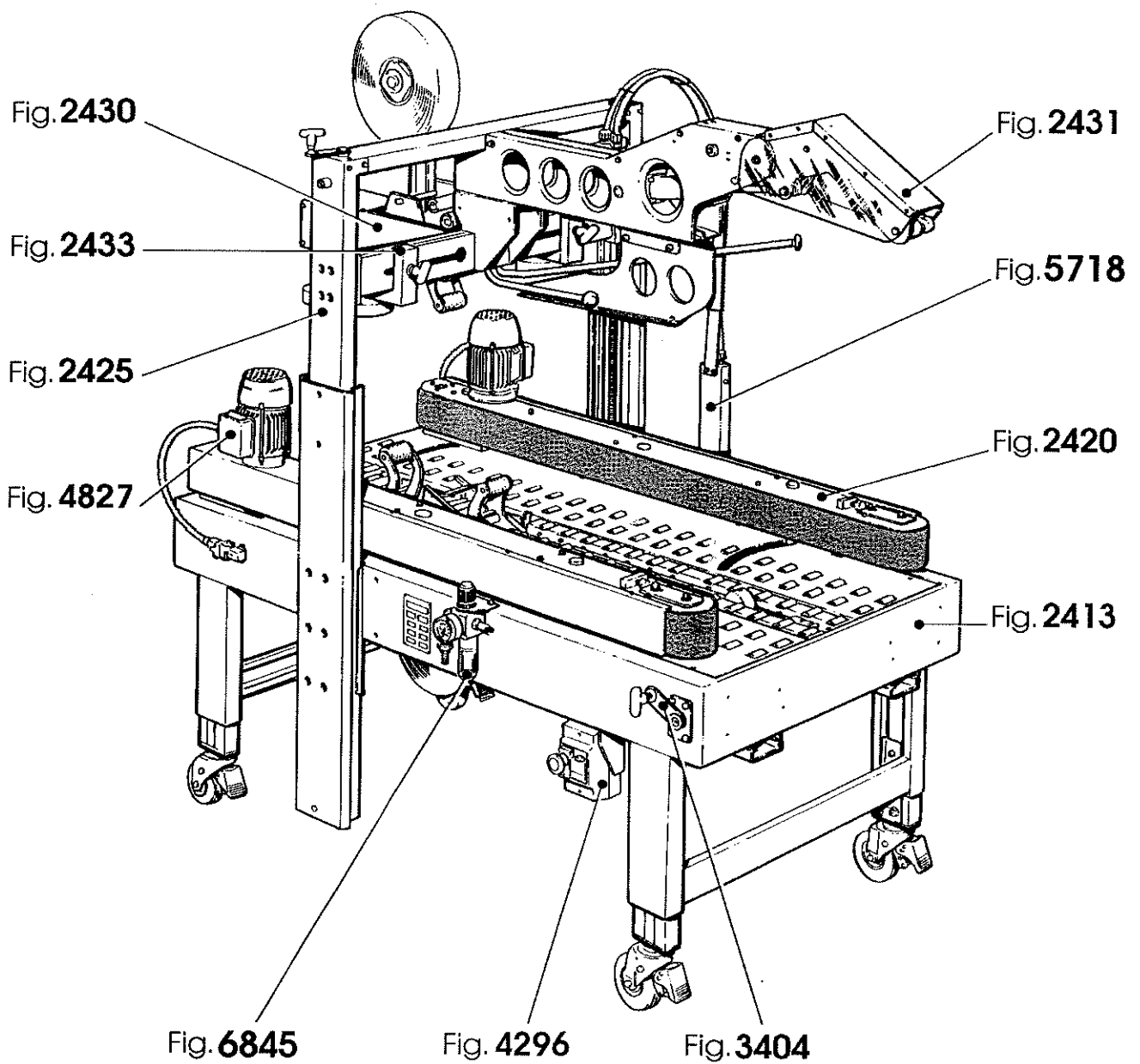
PEZZI DI RICAMBIO - SPARE PARTS LIST

Per ordinare i pezzi di ricambio utilizzare il listino, indicando: FIG., POS., CODICE RICAMBIO, Descrizione e Quantità desiderata.

For spare parts ordering, please use spare part list as follows: FIG., POS., CODICE RICAMBIO, Description and Quantity of required parts.

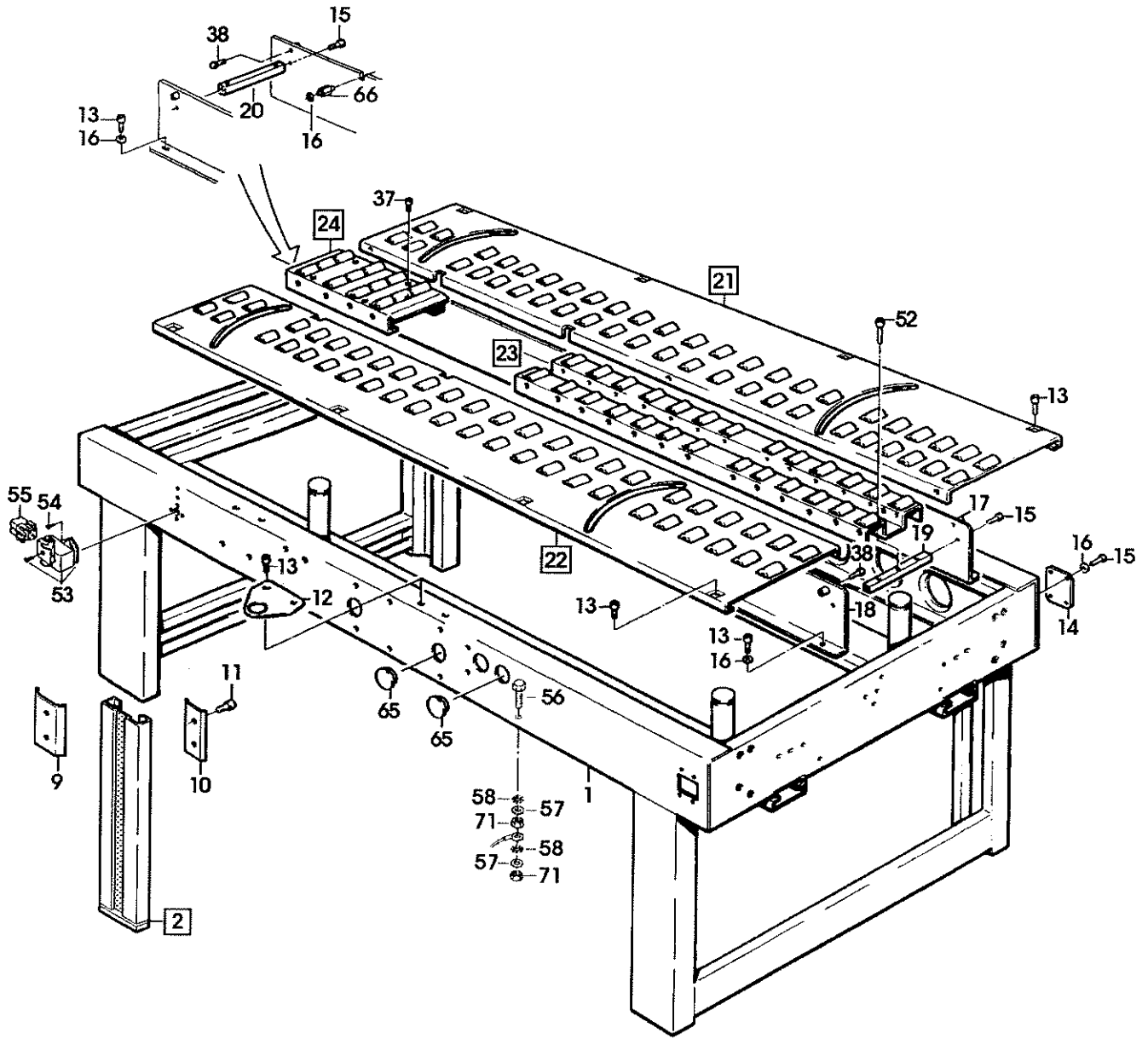
Il costruttore si riserva la facoltà di apportare modifiche alle macchine senza preavviso.

The manufacturer reserves to itself the right to modify their products at any time without notice.



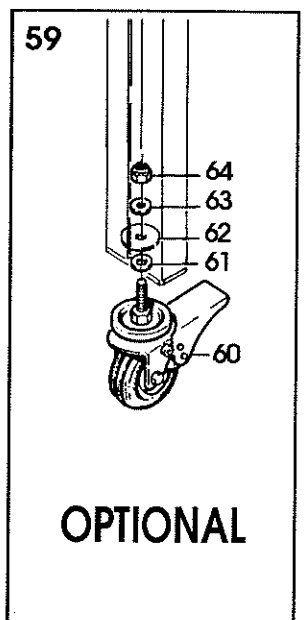
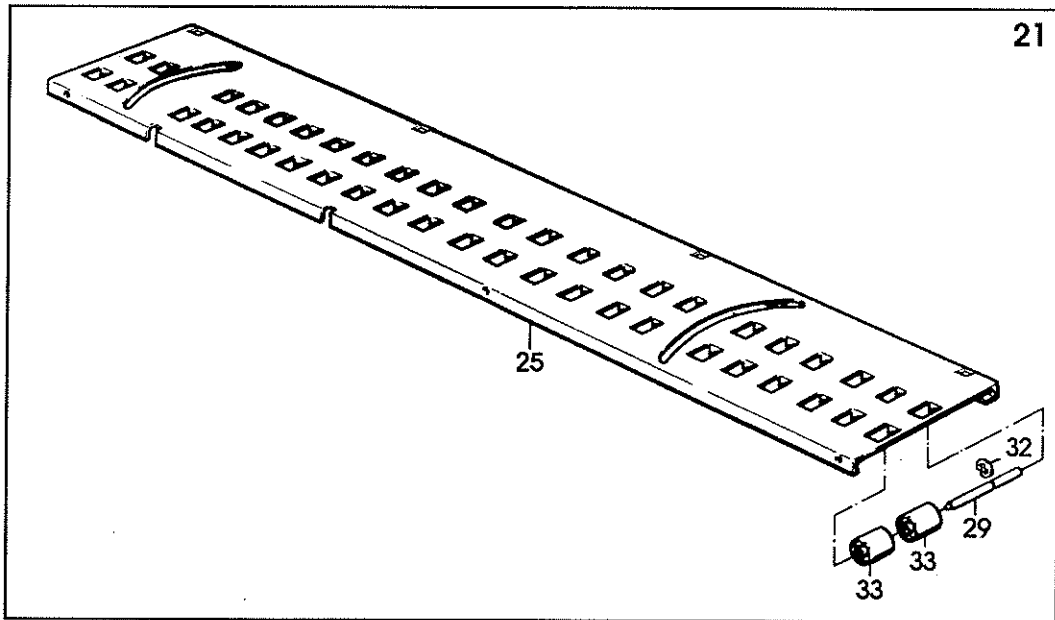
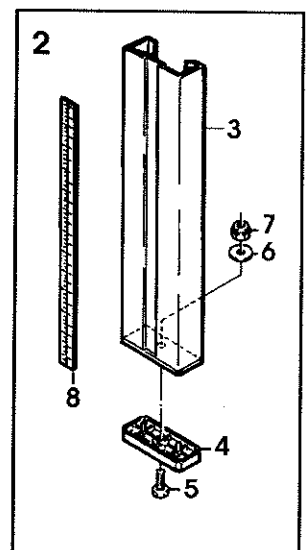
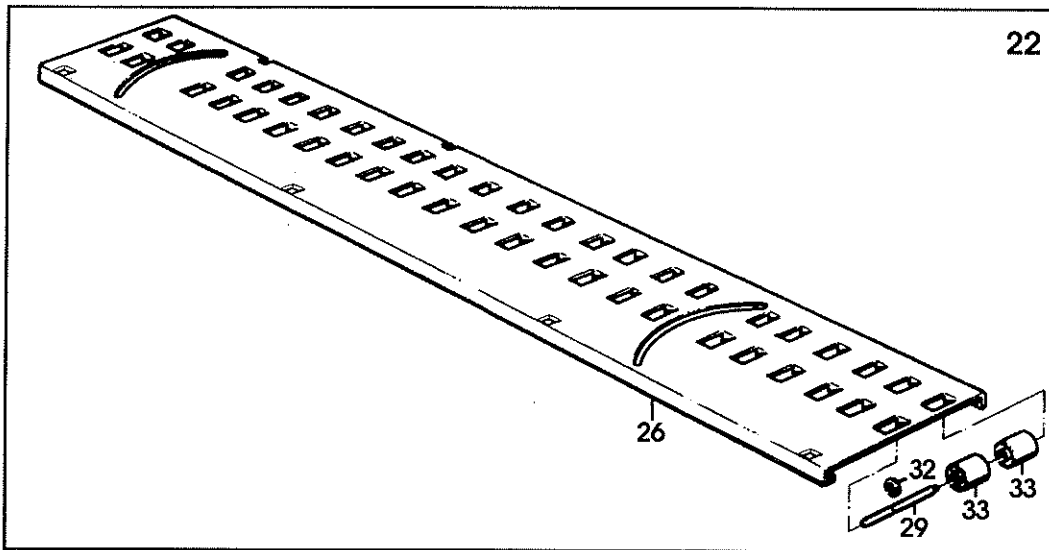
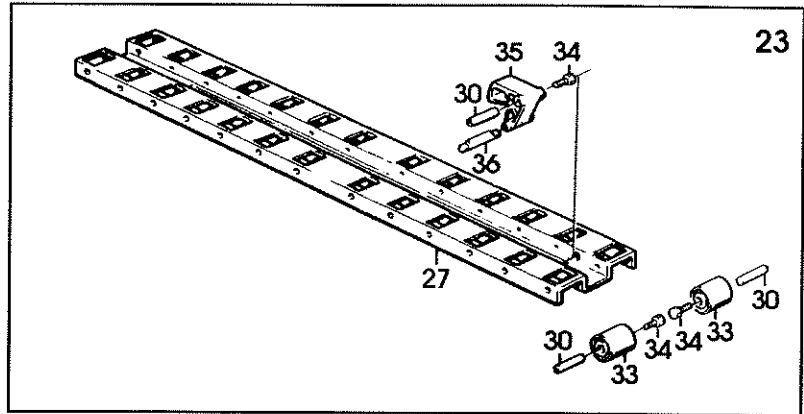
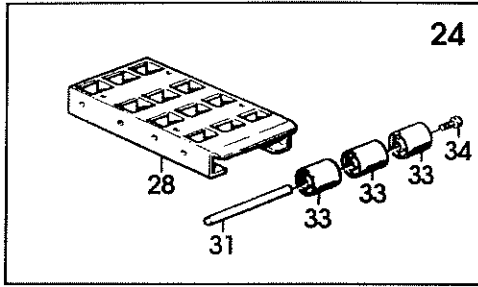
| | | | |
|------------------|--|----------------------|---|
| Figure Figura | Figure description Descrizione figura | Product Prodotto | Product description Descrizione Prodotto |
| 2413 | BANCALE | 7.8.02604.00C | XL33 NASTRATRICE MANUALE "Type C" |

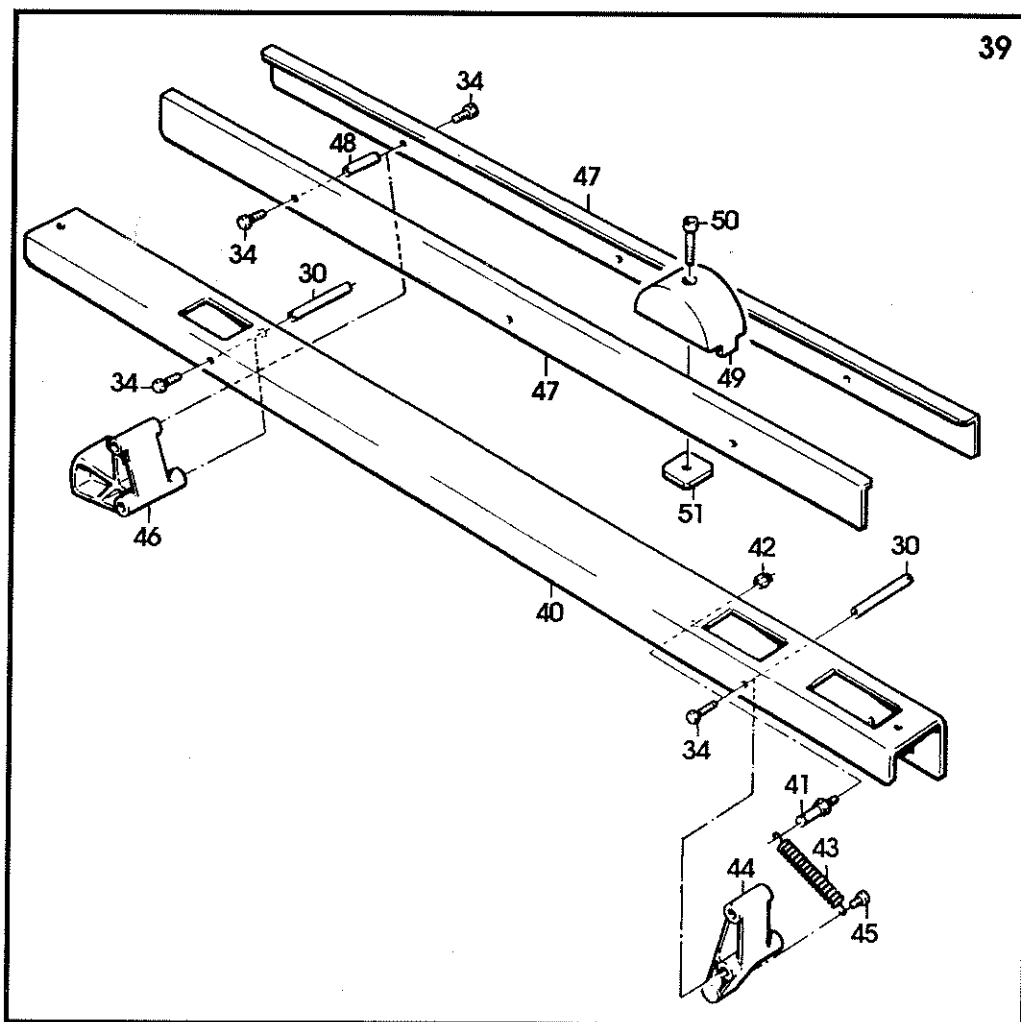
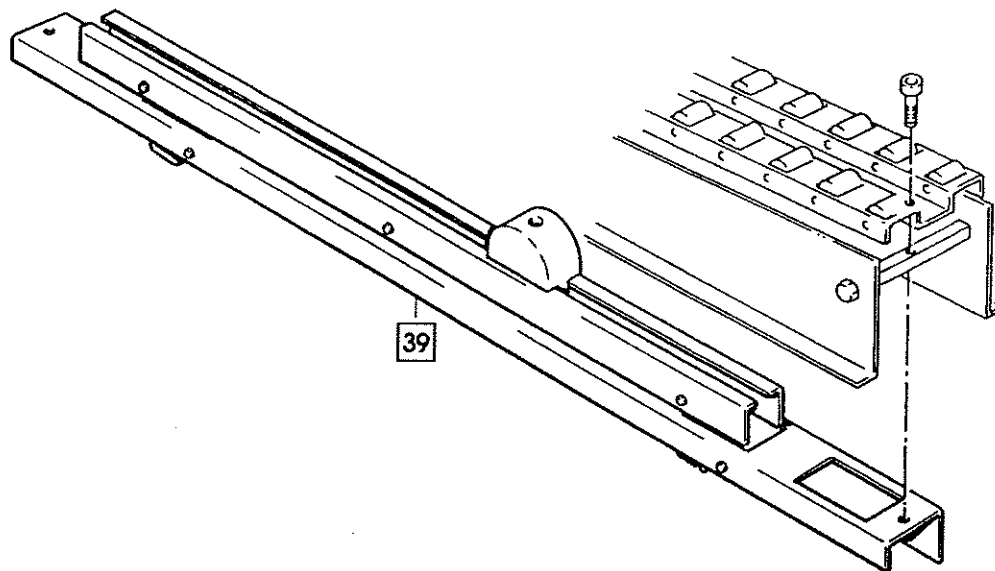
| Position Posizione | Spare Part Number Ricambio | Description Descrizione | U.M. | Quantity Quantità |
|-----------------------|-------------------------------|---|------|----------------------|
| 1 | 4.5.04692.47 | BANCALE CON INS.SM11/94 | PZ | 1 |
| 2 | 4.7.03758 | GAMBA SCORREVOLE ASS. | PZ | 4 |
| 3 | 4.4.03759.17 | ASS.GAMBA SCORREV.XL VERNIC. | PZ | 4 |
| 4 | 3.1.00867.05 | PIEDINO | PZ | 4 |
| 5 | 3.4.00335.93 | VITE TE M8X30 ZINCATA | PZ | 4 |
| 6 | 3.4.00655.93 | RONDELLA TRIPLA X VITE M8 ZINC | PZ | 4 |
| 7 | 3.4.00283.93 | DADO AUTOBLOCCANTE M8 BASSO | PZ | 4 |
| 8 | 3.0.00413.90 | RIGHELLA MILLIMETRATA X GAMBE | PZ | 4 |
| 9 | 3.2.00858.93 | MORSETTO FILETTATO SM/XL/3M | PZ | 4 |
| 10 | 3.2.00859.93 | STAFFA ESTERNA SM/XL/3M | PZ | 4 |
| 11 | 3.4.00584.93 | VITE TCEI M8X16 ZINCATA | PZ | 8 |
| 12 | 3.2.02700.93 | STAFFA MONTAGGIO F.R.EAW2000 | PZ | 1 |
| 13 | 3.4.00051.93 | VITE TCEI M6X12 ZINCATA | PZ | 14 |
| 14 | 3.2.01951.47 | PIASTRINA X FIANCATA DX SM481 | PZ | 1 |
| 15 | 3.4.00021.93 | VITE TE M6X12 ZINCATA | PZ | 12 |
| 16 | 3.4.00175.93 | RONDELLA PIANA X VITE M6 ZINC. | PZ | 12 |
| 17 | 4.5.03892.05 | SPALLA PORTA UNITA'INF.DX C/INS. | PZ | 1 |
| 18 | 4.5.03893.05 | SPALLA PORTA UNITA'INF.SX C/INS. | PZ | 1 |
| 19 | 3.3.06285.93 | DISTANZIALE FISS.VALVOLA | PZ | 2 |
| 20 | 3.3.09135.93 | DISTANZIALE PER SPALLE ZINCATO | PZ | 2 |
| 21 | 4.7.03750 | PIANO A RULLI DX ASS. | PZ | 1 |
| 22 | 4.7.03749 | PIANO A RULLI SX ASS. | PZ | 1 |
| 23 | 4.7.03755 | PIANO A RULLI CENTRALE ASS. | PZ | 1 |
| 24 | 4.7.03756 | PIANO A RULLI POSTERIORE ASS. | PZ | 1 |
| 25 | 3.2.02129.47 | PIANO A RULLI DX SM11 GRIGIO A | PZ | 1 |
| 26 | 3.2.02130.47 | PIANO A RULLI SX SM11 GRIGIO A | PZ | 1 |
| 27 | 3.2.02175.47 | PIANO A RULLI CENTRAT.SM11 | PZ | 1 |
| 28 | 3.2.02176.47 | PIANO A RULLI POST.SM11 GRIGIO | PZ | 1 |
| 29 | 3.3.09580.93 | PERNO /8X120 CON T.E. DA 6 ZIN | PZ | 46 |
| 30 | 3.3.06279.93 | PERNO /8X43 SM11 ZINCATO | PZ | 29 |
| 31 | 3.3.05570.93 | PERNO /8X128 | PZ | 4 |
| 32 | 3.4.01503.92 | ANELLO DI SICUREZZA 7DIN6799 | PZ | 46 |
| 33 | 3.1.00564.72 | RULLO | PZ | 130 |
| 34 | 3.4.00056.93 | VITE TE M5X10 ZINCATA | PZ | 39 |
| 35 | 3.1.00839.72 | LEVA AZIONAMENTO CAMMA | PZ | 1 |
| 36 | 3.3.06544.93 | PERNO /6X60 | PZ | 1 |
| 37 | 3.4.00119.93 | VITE TCEI M5X10 ZINCATA | PZ | 4 |
| 38 | 3.3.05356.93 | VITE TE M6X12 SPEC. | PZ | 6 |
| 39 | 4.7.03888 | GRUPPO VALVOLE ENTRATA ASS. | PZ | 1 |
| 40 | 4.5.04168.93 | SUPPORTO VALVOLA INF.CON INS. | PZ | 1 |
| 41 | 3.3.05800.93 | PERNO ATTACCO MOLLA | PZ | 1 |
| 42 | 3.4.00259.93 | DADO AUTOBLOCCANTE M5 ZINCATO | PZ | 1 |
| 43 | 3.7.00023.92 | MOLLA PORTALAMA BR. | PZ | 1 |
| 44 | 3.1.00838.05 | LEVETTA ANT. | PZ | 1 |
| 45 | 3.4.00228.93 | VITE TCBCR AUTOF.8PX13 ZINCATA | PZ | 1 |
| 46 | 3.1.00837.05 | CAMMA AZIONAM.VALVOLE | PZ | 1 |
| 47 | 3.2.01140.93 | GUIDA X CAMMA SM11 ZINC. | PZ | 2 |
| 48 | 3.3.06280.93 | DISTANZIALE /8X26,5 SM11 ZINC. | PZ | 3 |
| 49 | 3.1.00706 | CAMMA REGOLABILE | PZ | 1 |
| 50 | 3.4.00141.93 | VITE TCEI M5X25 ZINCATA | PZ | 1 |
| 51 | 3.2.01212.93 | PIASTRINA FISS.CAMMA SM11 ZINC | PZ | 1 |
| 52 | 3.4.00015.93 | VITE TCEI M6X25 ZINCATA | PZ | 2 |
| 53 | 3.8.01459 | CUSTODIA PANNELLO C/USCITA LAT 104231 | PZ | 2 |
| 54 | 3.4.00011.93 | VITE TC CROCE AUTOFILETT.6PX9 TESTA D.6,5 ZINCATA | PZ | 4 |
| 55 | 3.8.01456 | INSERTO FEMMINA 3P+T | PZ | 2 |
| 56 | 3.4.00045.93 | VITE TE M5X20 ZINCATA | PZ | 1 |
| 57 | 3.4.00061.93 | RONDELLA PIANA X VITE M5 ZINC. | PZ | 2 |



| | | | |
|------------------|--|----------------------|---|
| Figure Figura | Figure description Descrizione figura | Product Prodotto | Product description Descrizione Prodotto |
| 2413 | BANCALE | 7.8.02604.00C | XL33 NASTRATRICE MANUALE "Type C" |

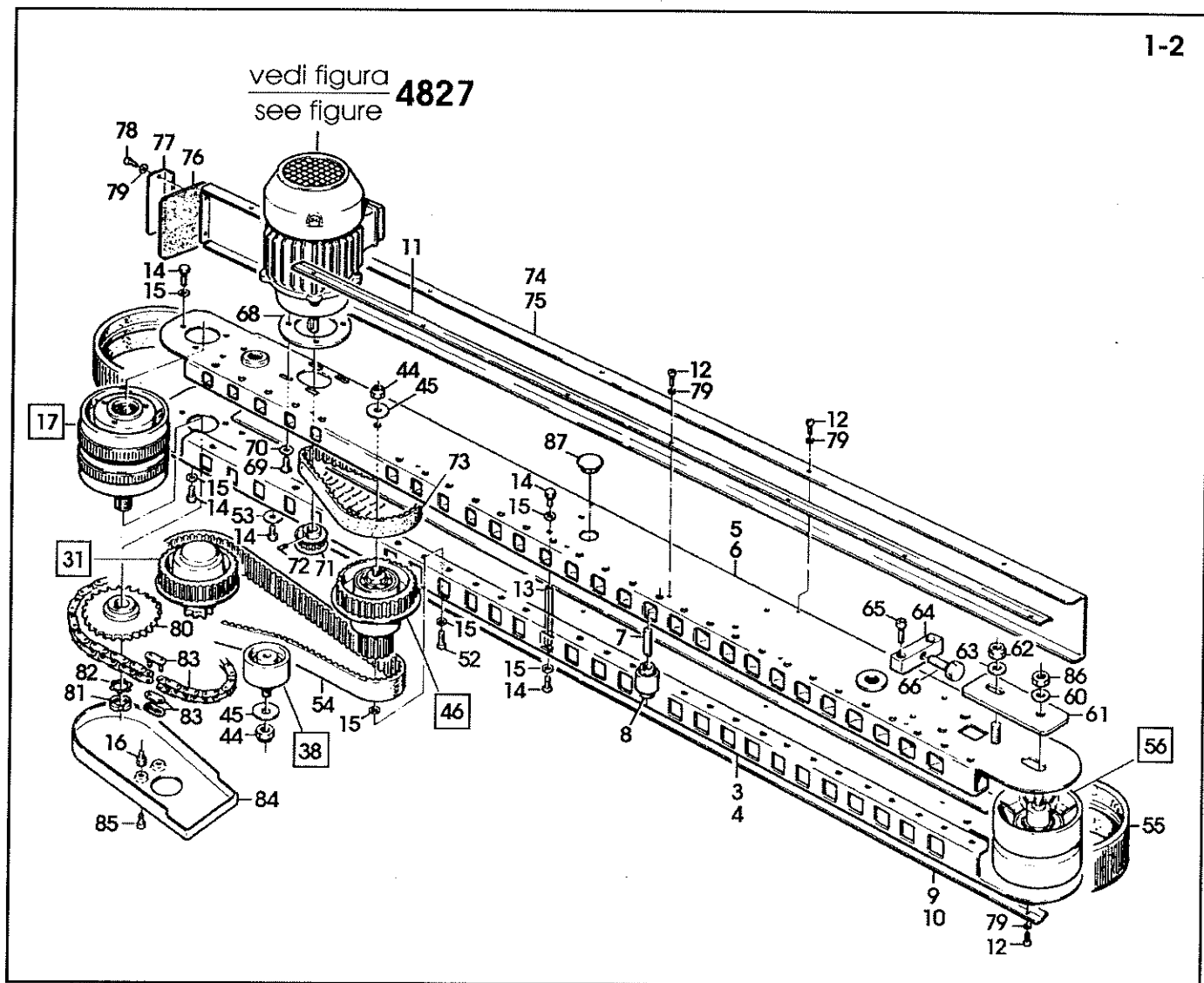
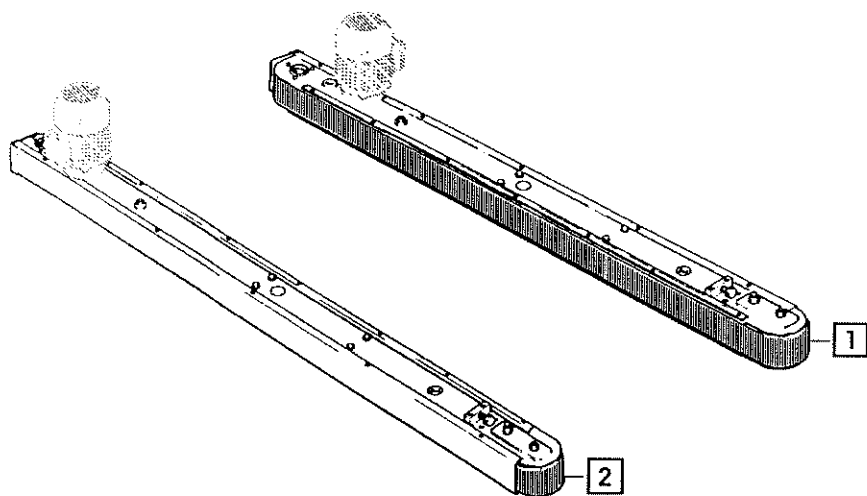
| Position Posizione | Spare Part Number Ricambio | Description Descrizione | U.M. | Quantity Quantità |
|-----------------------|-------------------------------|--------------------------------|------|----------------------|
| 58 | 3.4.00745.92 | RONDELLA DENT. X VITE M5 BRUN. | PZ | 2 |
| 59 | 4.7.04194 | RUOTA /80 IN POLYDERNIL ASS. | PZ | 4 |
| 60 | 3.4.01501 | RUOTA /80 POLIDERNYL | PZ | 4 |
| 61 | 3.2.02455.93 | DISTANZIALE PER RUOTE SM481 | PZ | 4 |
| 62 | 3.2.01450.93 | RONDELLA SPECIALE /12/45,5X4 | PZ | 4 |
| 63 | 3.4.00062.93 | RONDELLA PIANA X VITE M12 ZINC | PZ | 4 |
| 64 | 3.4.00735.93 | DADO AUTOBLOCCANTE M12 ZINCATO | PZ | 4 |
| 65 | 3.4.01190.05 | TAPPO /35X1,5 | PZ | 6 |
| 66 | 3.3.06359.93 | DISTANZIALE K9/K13 BOTTOM ZINC | PZ | 4 |
| 71 | 3.4.00023.93 | DADO M5 ZINCATO | PZ | 2 |





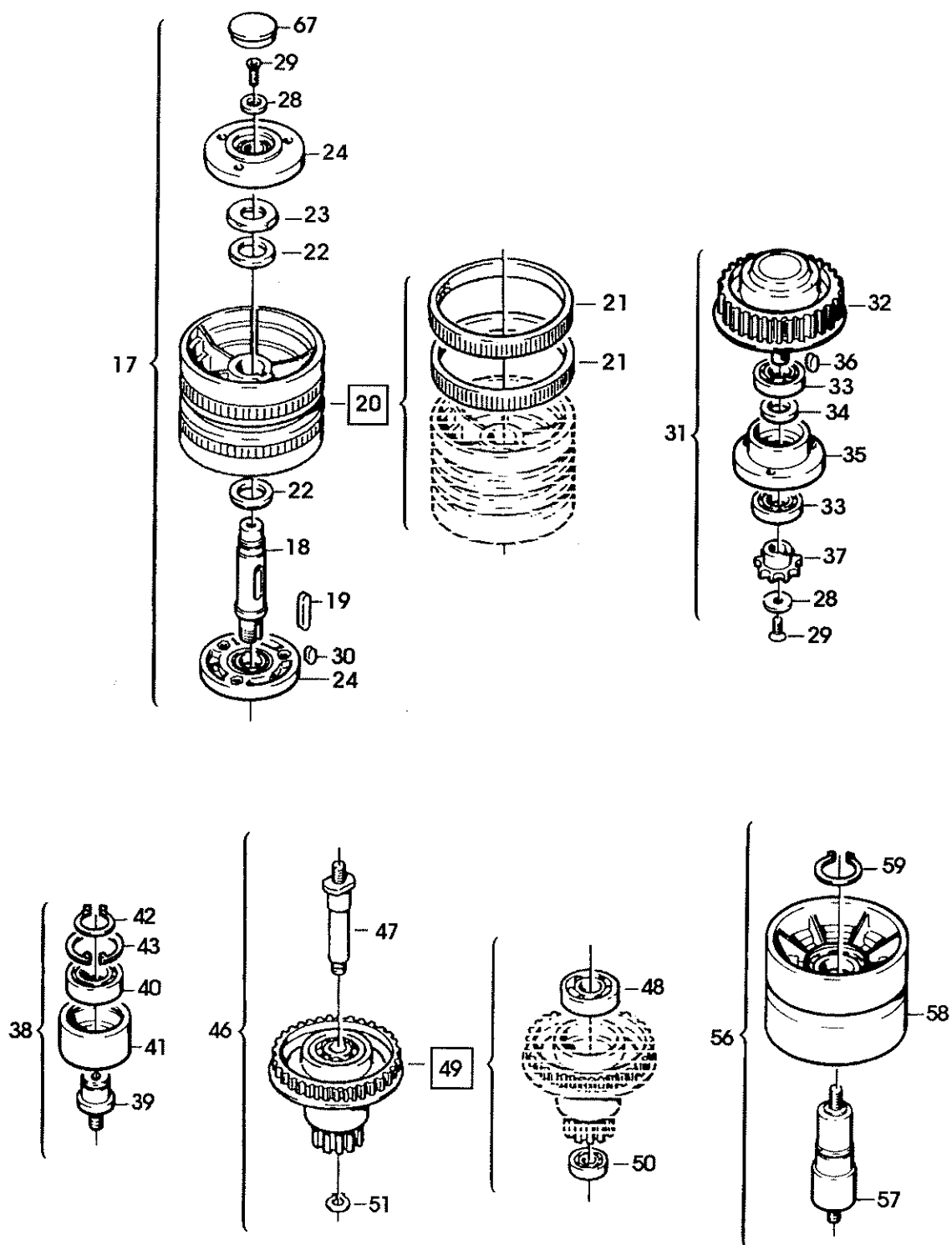
| | | | |
|------------------|--|----------------------|---|
| Figure Figura | Figure description Descrizione figura | Product Prodotto | Product description Descrizione Prodotto |
| 2420 | MOTORIZZAZIONI | 7.8.02604.00C | XL33 NASTRATRICE MANUALE "Type C" |

| Position Posizione | Spare Part Number Ricambio | Description Descrizione | U.M. | Quantity Quantità |
|-----------------------|-------------------------------|--|------|----------------------|
| 1 | 4.7.04371 | MOTORIZZAZIONE DX ASS.XL33 | PZ | 1 |
| 2 | 4.7.04372 | MOTORIZZAZIONE SX ASS.XL33 | PZ | 1 |
| 3 | 4.5.00020.47 | GUIDA INF.DX CON INSERTI SM11 | PZ | 1 |
| 4 | 4.5.00006.47 | GUIDA INF.SX CON INSERTI SM11 | PZ | 1 |
| 5 | 4.5.00021.47 | GUIDA SUP.DX CON INSERTI SM11 | PZ | 1 |
| 6 | 4.5.00007.47 | GUIDA SUPER.SX CON INS.SM11 | PZ | 1 |
| 7 | 3.3.09749.93 | PERNO PER RULLINO ZINCATO | PZ | 112 |
| 8 | 3.1.00917 | RULLINO MOTORIZZAZIONE | PZ | 112 |
| 9 | 3.2.02276.47 | PIASTRINA FISS.RULLO INF.DX SM | PZ | 1 |
| 10 | 3.2.02277.47 | PIASTRINA FISS.RULLO INF.SX SM | PZ | 1 |
| 11 | 3.2.02263.47 | PIASTRINA FERMARULLI SUP.SM11 | PZ | 2 |
| 12 | 3.4.00830.93 | VITE TCBCR AUTOF.7SPX8 ZINCATA | PZ | 38 |
| 13 | 3.3.05960.93 | DISTANZIALE ES.10X81 SM11 ZINC | PZ | 16 |
| 14 | 3.4.00021.93 | VITE TE M6X12 ZINCATA | PZ | 46 |
| 15 | 3.4.00175.93 | RONDELLA PIANA X VITE M6 ZINC. | PZ | 48 |
| 16 | 3.3.06278.93 | VITE SPECIALE M6 | PZ | 4 |
| 17 | 4.7.04049 | PULEGGIA MOTRICE ASS.SM11-48 | PZ | 2 |
| 18 | 3.3.05957.92 | PERNO PER PULEGGIA MOTRICE | PZ | 2 |
| 19 | 3.4.00183 | LINGUETTA 5X5X30 | PZ | 2 |
| 20 | 4.7.05876 | PULEGGIA MOTRICE ASS.C/ANELLI | PZ | 2 |
| 21 | 3.1.00540.48 | ANELLO PER PULEGGIA | PZ | 4 |
| 22 | 3.3.04398.93 | RONDELLA /20,5/30X5 | PZ | 4 |
| 23 | 3.3.00068.93 | DADO BASSO M18X1 ZINCATO | PZ | 2 |
| 24 | 4.6.03370 | FLANGIA COMPL.DI CUSCIN.E DADI SM11-48 | PZ | 4 |
| 28 | 3.3.05951.93 | RONDELLA /5,5X/20X4 | PZ | 4 |
| 29 | 3.4.00516.93 | VITE TSVEI M5X12 ZINCATA | PZ | 4 |
| 30 | 3.4.00281 | LINGUETTA 5X5X12 | PZ | 2 |
| 31 | 4.7.04050 | PULEGGIA MOTRICE DENTATA ASS. SM11 SM48 SM481 12AF XL | PZ | 2 |
| 32 | 4.6.03014 | PULEGGIA MOTRICE DENT.COMP.SM | PZ | 2 |
| 33 | 3.4.00073 | CUSCINETTO 6003-2RS | PZ | 4 |
| 34 | 3.3.06785.93 | DISTANZIALE X CUSCINETTO ZINC | PZ | 2 |
| 35 | 3.3.05961.00B | SUPPORTO 2* RINVIO MOTORIZZAZ. | PZ | 2 |
| 36 | 3.4.00741 | LINGUETTA 4X4X10 | PZ | 2 |
| 37 | 3.3.09702.92 | PIGNONE Z=11 P=3/8 | PZ | 2 |
| 38 | 4.7.04051 | GALOPPINO ASS.SM11 12AF XL | PZ | 2 |
| 39 | 3.3.09068.92 | PERNO PER GALOPPINO | PZ | 2 |
| 40 | 3.4.00017 | CUSCINETTO 6004-2RS | PZ | 2 |
| 41 | 3.3.09067.92 | GALOPPINO TENDICINGHIA | PZ | 2 |
| 42 | 3.4.00068.92 | ANELLO SICUREZZA 20 DIN 471 BR | PZ | 2 |
| 43 | 3.4.00445.92 | ANELLO SICUREZZA 42 DIN 472 BR | PZ | 2 |
| 44 | 3.4.00283.93 | DADO AUTOBLOCCANTE M8 BASSO | PZ | 4 |
| 45 | 3.4.00655.93 | RONDELLA TRIPLA X VITE M8 ZINC | PZ | 4 |
| 46 | 4.7.04052 | PULEGGIA DOPPIA ASS.SM11-48 | PZ | 2 |
| 47 | 3.3.05962.92 | PERNO PER PULEGGIA RINVIO | PZ | 2 |
| 48 | 3.4.00095 | CUSCINETTO 6203-2RS | PZ | 2 |
| 49 | 4.5.03371 | PULEGGIA DI RINVIO SM11 | PZ | 2 |
| 50 | 3.4.00193 | CUSCINETTO 6000-2RS | PZ | 2 |
| 51 | 3.4.00187.92 | ANELLO ARRESTO 10 DIN 471 BRUN | PZ | 2 |
| 52 | 3.4.00026.93 | VITE TE M6X16 ZINCATA | PZ | 2 |
| 53 | 3.4.00033.93 | RONDELLA TRIPLA X VITE M6 ZINC | PZ | 6 |
| 54 | 3.4.01345 | CINGHIA DENTATA 210L075 | PZ | 2 |
| 55 | 3.4.01009 | CINGHIA TRASCINAMENTO SM11 L=2956 +3,5 | PZ | 2 |
| 56 | 4.7.04053 | PULEGGIA FOLLE ASS.SM11-48 | PZ | 2 |
| 57 | 3.3.05964.92 | PERNO PER PULEGGIA | PZ | 2 |



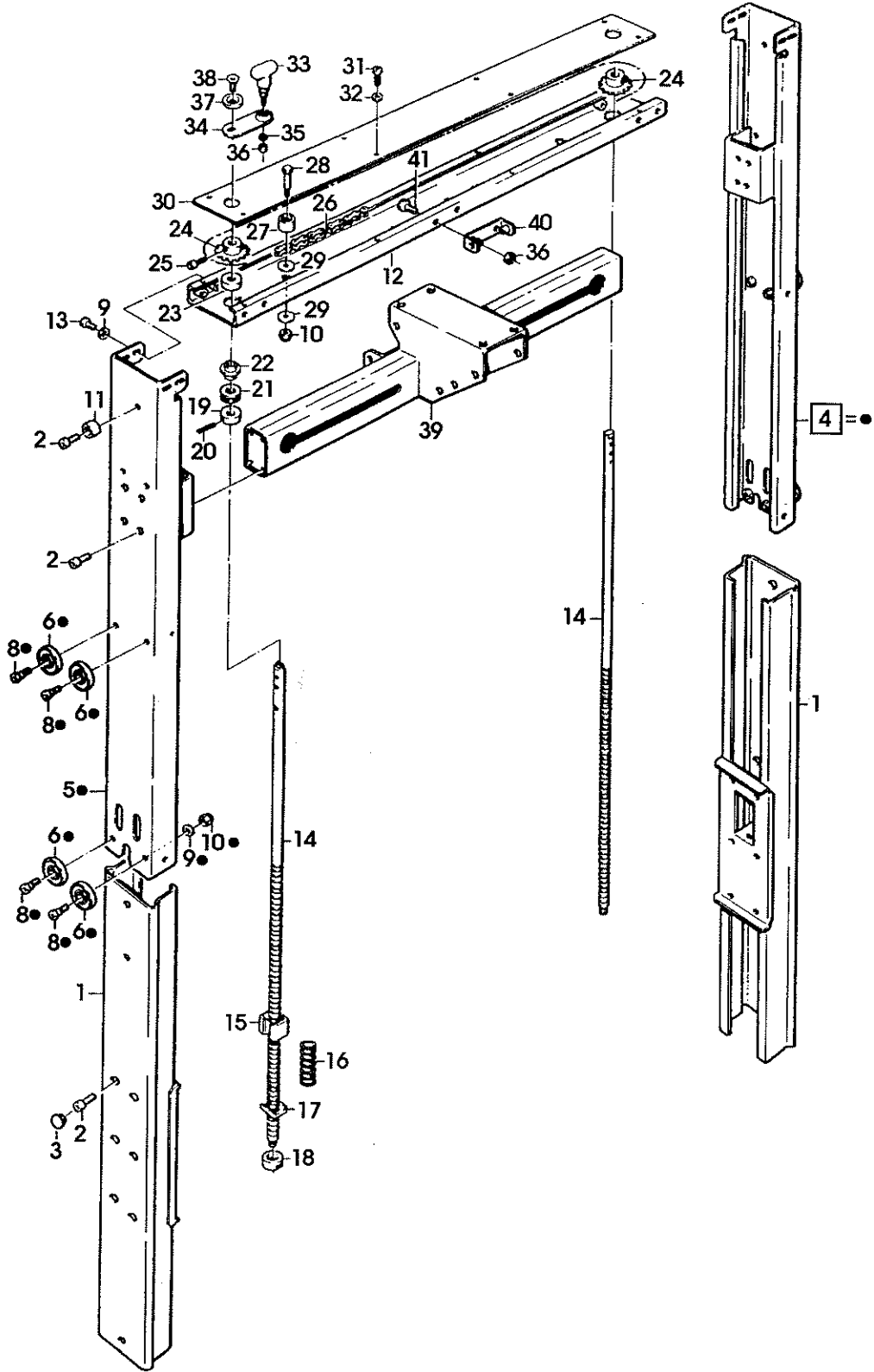
| | | | |
|------------------|--|----------------------|---|
| Figure Figura | Figure description Descrizione figura | Product Prodotto | Product description Descrizione Prodotto |
| 2420 | MOTORIZZAZIONI | 7.8.02604.00C | XL33 NASTRATRICE MANUALE "Type C" |

| Position Posizione | Spare Part Number Ricambio | Description Descrizione | U.M. | Quantity Quantità |
|-----------------------|-------------------------------|--|------|----------------------|
| 58 | 4.6.01730 | PULEGGIA FOLLE COMP. | PZ | 2 |
| 59 | 3.4.00104.92 | ANELLO DI ARRESTO PER ALBERO /25 DIN471 | PZ | 2 |
| 60 | 3.4.00123.93 | RONDELLA PIANA X VITE M8 ZINC. | PZ | 4 |
| 61 | 3.2.01325.47 | PIASTRA TENDICINGHIA SM11 GRIG | PZ | 4 |
| 62 | 3.4.00438.93 | DADO AUTOBLOCCANTE M10 BASSO | PZ | 4 |
| 63 | 3.4.00219.93 | RONDELLA PIANA X VITE M10 ZINC | PZ | 4 |
| 64 | 3.3.06131.93 | BLOCCHETTO TENDICINGHIA | PZ | 4 |
| 65 | 3.4.00160.93 | VITE TCEI M6X20 ZINCATA | PZ | 8 |
| 66 | 3.3.06545.93 | VITE TENDICINGHIA | PZ | 4 |
| 67 | 3.1.00762.05 | COPERCHIO PER FLANGIA IN PST NERO | PZ | 2 |
| 68 | 3.1.01491 | DISTANZIALE X MOTORI SM/XL/3M | PZ | 2 |
| 69 | 3.4.00055.93 | VITE TSVEI M5X20 ZINCATA | PZ | 8 |
| 70 | 3.5.00506.93 | RONDELLA FISSAGGIO MOTORI | PZ | 8 |
| 71 | 3.3.06741.92 | PULEGGIA PD17 XL050F | PZ | 2 |
| 72 | 3.4.00388.92 | GRANO EIPP PUNTA COPPA ZIGR. M5X6 BRUNITO | PZ | 2 |
| 73 | 3.4.01346 | CINGHIA DENTATA 190XL050 | PZ | 2 |
| 74 | 3.2.02119.72 | CARTER GUIDA DX XL33 | PZ | 1 |
| 75 | 3.2.02120.72 | CARTER GUIDA SX XL33 | PZ | 1 |
| 76 | 3.1.00680.05 | PROTEZIONE CINGHIE | PZ | 2 |
| 77 | 3.2.01141.47 | SQUADRETTA FISS.PROTEZ.SM11 | PZ | 2 |
| 78 | 3.4.00228.93 | VITE TCBCR AUTOF.8PX13 ZINCATA | PZ | 4 |
| 79 | 3.4.00043.93 | RONDELLA PIANA X VITE M4 ZINC. | PZ | 42 |
| 80 | 3.3.06551.92 | PIGNONE P=3/8" Z=28 SM BRUN. | PZ | 2 |
| 81 | 3.4.00094 | GHIERA KM2 (M15X1) | PZ | 2 |
| 82 | 3.4.00913 | ROSETTA DI SICUREZZA MB2 | PZ | 2 |
| 83 | 3.4.01275 | CAT.AN.CHIUSO 3/8" L=50 PS. PR.STIR.COMP.GIUN.CHIUS.AN.CZ | PZ | 2 |
| 84 | 3.1.00689.05 | CARTER CATENA | PZ | 2 |
| 85 | 3.4.00119.93 | VITE TCEI M5X10 ZINCATA | PZ | 4 |
| 86 | 3.4.00003.93 | DADO M8 ZINCATO | PZ | 4 |
| 87 | 3.4.01171.05 | TAPPO ABS /25X1,2 | PZ | 2 |



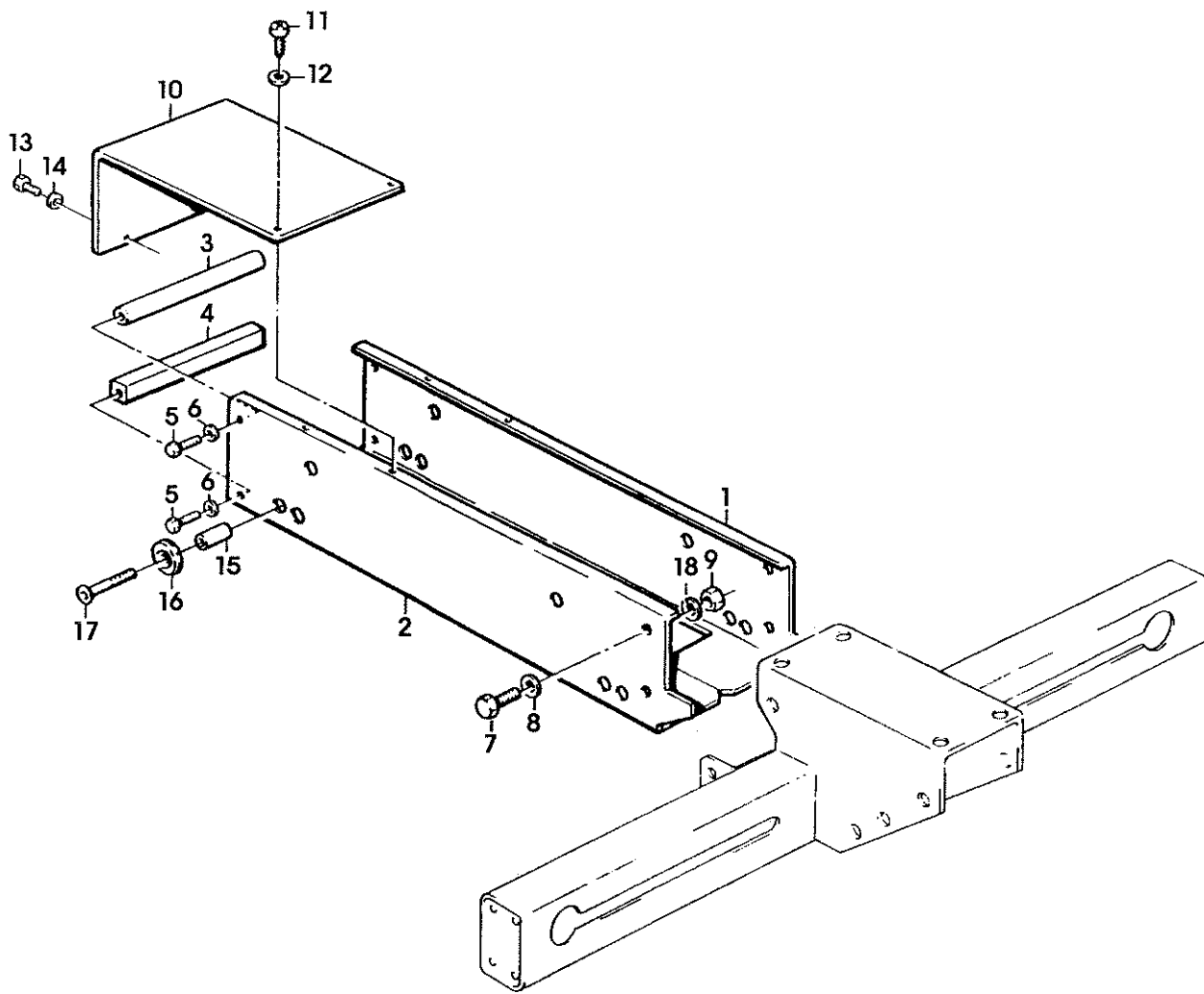
| Figure Figura | Figure description Descrizione figura | Product Prodotto | Product description Descrizione Prodotto |
|------------------|--|---------------------|---|
| 2425 | COLONNE | 7.8.02604.00C | XL33 NASTRATRICE MANUALE "Type C" |

| Position Posizione | Spare Part Number Ricambio | Description Descrizione | U.M. | Quantity Quantità |
|-----------------------|-------------------------------|--|------|----------------------|
| 1 | 4.4.03939.47A | COLONNA FISSA COMP.XL35 | PZ | 2 |
| 2 | 3.4.00122.93 | VITE TCEI M8X20 ZINCATA | PZ | 18 |
| 3 | 3.1.00716.05 | TAPPO /19 | PZ | 12 |
| 4 | 4.7.04454 | COLONNA SCORREVOLE ASSIEMATA | PZ | 2 |
| 5 | 4.5.04192.47 | COLONNA SCORREVOLE CON INSERTI | PZ | 2 |
| 6 | 3.4.01492 | RUOTA SPECIALE /45 | PZ | 8 |
| 8 | 3.3.06086.93 | VITE ECCENTRICA 3M SPEC.ZINC. | PZ | 8 |
| 9 | 3.4.00175.93 | RONDELLA PIANA X VITE M6 ZINC. | PZ | 16 |
| 10 | 3.4.00258.93 | DADO AUTOBLOCCANTE BASSO M6 | PZ | 10 |
| 11 | 3.3.06292.93 | BUSSOLA FINECORSA ZINCATA | PZ | 2 |
| 12 | 4.5.00001.47 | TRAVERSA COMPOSTA XL33/XL35 | PZ | 1 |
| 13 | 3.4.00026.93 | VITE TE M6X16 ZINCATA | PZ | 8 |
| 14 | 3.3.06079.93 | VITE SOLLEVAMENTO (12A/22A/ 77A/12AF/12AF-3) | PZ | 2 |
| 15 | 3.1.00717 | CHIOCCIOLA | PZ | 2 |
| 16 | 3.7.00149.93 | MOLLA PER COLONNA /20 L=72 (77A/12AF/12AF-3) | PZ | 2 |
| 17 | 3.1.00764 | PIATTELLO PER MOLLA | PZ | 2 |
| 18 | 3.3.07428.93 | FINE CORSA X COLONNE 3M ZINC. | PZ | 2 |
| 19 | 3.3.06085.93 | BUSSOLA X VITE SOLLEV.3M ZINC. | PZ | 2 |
| 20 | 3.4.01022.92 | SPINA ELASTICA D4X30 BRUNITA | PZ | 2 |
| 21 | 3.4.00247 | CUSCINETTO REGGISPINTA 51 103 | PZ | 2 |
| 22 | 3.1.00586 | BUSSOLA | PZ | 2 |
| 23 | 3.3.05350.93 | FLANGIA X VITE SOLLEVAMENTO | PZ | 2 |
| 24 | 3.3.05243.93 | PIGNONE Z=15 P=3/8" | PZ | 2 |
| 25 | 3.4.00142.93 | VITE TCEI M4X25 ZINCATA | PZ | 2 |
| 26 | 3.4.01085 | CATENA ANELLO CHIUSO P=3/8" L=184 PASSI XL35 "CM" | PZ | 1 |
| 27 | 3.1.00584 | RULLINO TENDICATENA SM-XL | PZ | 2 |
| 28 | 3.3.08317.93 | PERNO PER RULLINI TENDICATENA 12A | PZ | 2 |
| 29 | 3.4.00033.93 | RONDELLA TRIPLA X VITE M6 ZINC | PZ | 4 |
| 30 | 3.2.01317.47 | CARTER TRAVERSA SML2 GRIGIO A. | PZ | 1 |
| 31 | 3.4.00830.93 | VITE TCBCR AUTOF.7SPX8 ZINCATA | PZ | 8 |
| 32 | 3.4.00043.93 | RONDELLA PIANA X VITE M4 ZINC. | PZ | 8 |
| 33 | 4.7.04211 | MANOPOLA ASS.VERDE RAMARRO (RAL 6018) SERIE "XL" | PZ | 1 |
| 34 | 3.2.00867.93 | LEVA X MANOPOLA SM/XL/3M | PZ | 1 |
| 35 | 3.4.00024.92 | RONDELLA ELAST.X VITE M6 BRUN. | PZ | 1 |
| 36 | 3.4.00002.93 | DADO M6 ZINCATO | PZ | 3 |
| 37 | 3.3.02215.93 | RONDELLA /6,5/30X5 | PZ | 1 |
| 38 | 3.4.00053.93 | VITE TSVEI M6X16 ZINCATA | PZ | 1 |
| 39 | 4.4.04001.47 | SUPPORTO CENTRALE COMP.GRIGIO XL33 | PZ | 1 |
| 40 | 4.5.00023.93 | STAFFA TRAVERSA C/INSERTI XL33-SM11-120cf ZINCATA | PZ | 1 |
| 41 | 3.4.00021.93 | VITE TE M6X12 ZINCATA | PZ | 2 |



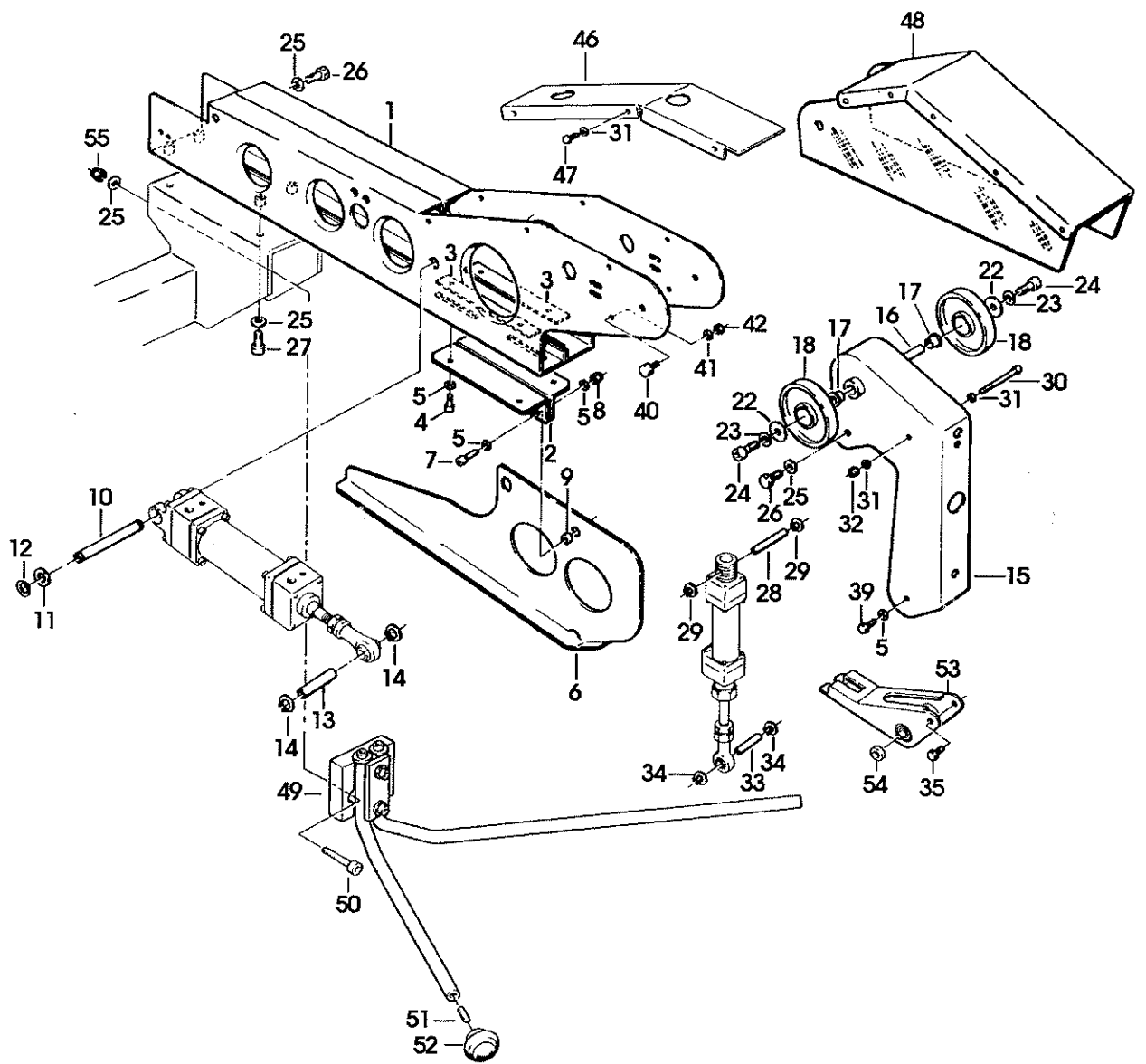
| | | | |
|------------------|--|----------------------|---|
| Figure Figura | Figure description Descrizione figura | Product Prodotto | Product description Descrizione Prodotto |
| 2430 | PORTA UNITA' SUPERIORE | 7.8.02604.00C | XL33 NASTRATRICE MANUALE "Type C" |

| Position Posizione | Spare Part Number Ricambio | Description Descrizione | U.M. | Quantity Quantità |
|-----------------------|-------------------------------|--|------|----------------------|
| 1 | 3.2.02161.72 | SPALLA PORTA UNITA'SUP.DX XL33-33/90 | PZ | 1 |
| 2 | 3.2.02162.72 | SPALLA PORTA UNITA'SUP.SX XL33-33/90 | PZ | 1 |
| 3 | 3.3.08907.93 | PERNO /10X150 | PZ | 1 |
| 4 | 3.3.08929.93 | DISTANZIALE 10X10X150 | PZ | 1 |
| 5 | 3.4.00021.93 | VITE TE M6X12 ZINCATA | PZ | 4 |
| 6 | 3.4.00175.93 | RONDELLA PIANA X VITE M6 ZINC. | PZ | 4 |
| 7 | 3.4.00280.93 | VITE TE M8X20 ZINCATA | PZ | 4 |
| 8 | 3.4.00123.93 | RONDELLA PIANA X VITE M8 ZINC. | PZ | 4 |
| 9 | 3.4.00003.93 | DADO M8 ZINCATO | PZ | 4 |
| 10 | 3.2.02311.47 | CARTER UNITA' SUP.POST.XL451/3 XL33-36-46-461-33/90-35/3-45/3 | PZ | 1 |
| 11 | 3.4.00830.93 | VITE TCBCR AUTOF.7SPX8 ZINCATA | PZ | 2 |
| 12 | 3.4.00043.93 | RONDELLA PIANA X VITE M4 ZINC. | PZ | 2 |
| 13 | 3.4.00056.93 | VITE TE M5X10 ZINCATA | PZ | 2 |
| 14 | 3.4.00061.93 | RONDELLA PIANA X VITE M5 ZINC. | PZ | 2 |
| 15 | 3.5.00296.93 | DISTANZIALE /6,25/10X28 ZINC. | PZ | 4 |
| 16 | 3.3.09738.93 | RONDELLA SPECIALE /6,5X20X4 Z. | PZ | 4 |
| 17 | 3.4.00409.93 | VITE TSVEI M6X40 ZINCATA | PZ | 4 |
| 18 | 3.4.00063.92 | RONDELLA ELAST.GROWER DIN 7980 (SEZ.QUADRATA) X VITE M8 | PZ | 4 |



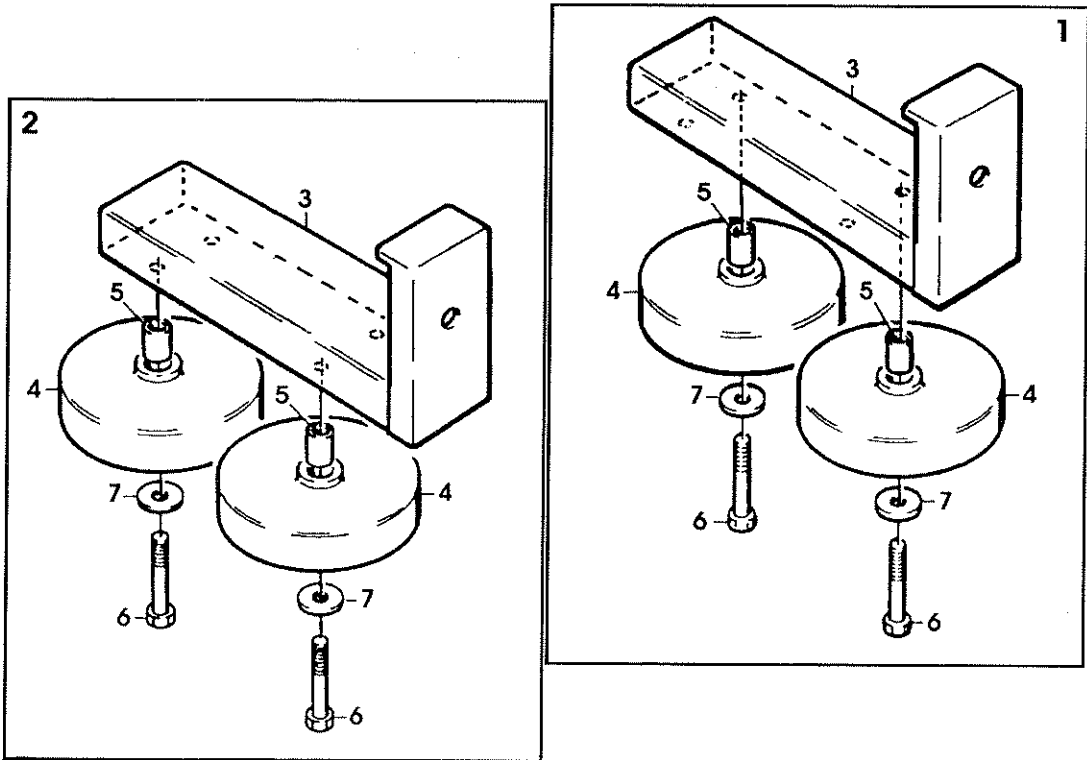
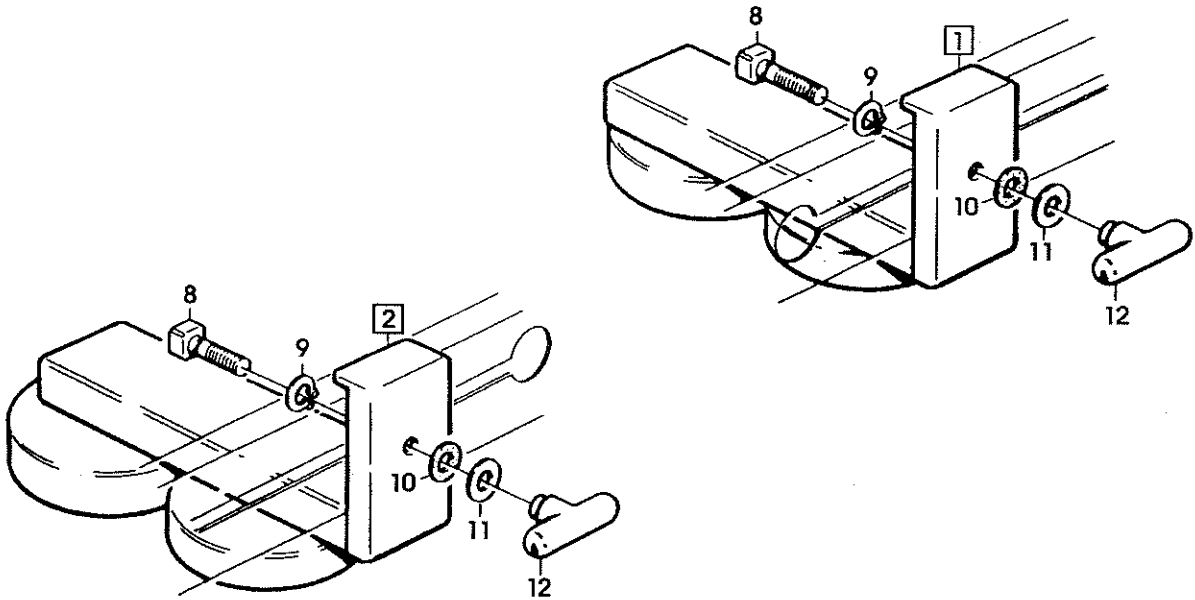
| | | | |
|------------------|--|----------------------|---|
| Figure Figura | Figure description Descrizione figura | Product Prodotto | Product description Descrizione Prodotto |
| 2431 | CHIUDIFALDE ANT./POST./LAT. | 7.8.02604.00C | XL33 NASTRATRICE MANUALE "Type C" |

| Position Posizione | Spare Part Number Ricambio | Description Descrizione | U.M. | Quantity Quantità |
|-----------------------|-------------------------------|--|------|----------------------|
| 1 | 4.5.04101.72 | SUPPORTO CHIUDIFALDE CON INSER | PZ | 1 |
| 2 | 3.2.01254.93 | SQUADRETTA FIS.CHIUD.SM11/XL33 | PZ | 2 |
| 3 | 3.2.01255.93 | PIASTRINA FILETTATA ZINCATA SM11/12AF/XL33 | PZ | 2 |
| 4 | 3.4.00051.93 | VITE TCEI M6X12 ZINCATA | PZ | 4 |
| 5 | 3.4.00175.93 | RONDELLA PIANA X VITE M6 ZINC. | PZ | 10 |
| 6 | 3.2.09162.98A | CHIUDIFALDA ANT.SM11-XL33 INOX | PZ | 1 |
| 7 | 3.4.00160.93 | VITE TCEI M6X20 ZINCATA | PZ | 2 |
| 8 | 3.4.00258.93 | DADO AUTOBLOCCANTE BASSO M6 | PZ | 2 |
| 9 | 3.3.06358.93 | DISTANZIALE D6/12X2 ZINCATO | PZ | 2 |
| 10 | 3.3.06351.93 | PERNO /12X100 SM11 ZINCATO | PZ | 1 |
| 11 | 3.4.00062.93 | RONDELLA PIANA X VITE M12 ZINC | PZ | 2 |
| 12 | 3.4.00945.92 | ANELLO DI SICUREZZA 8 DIN 6799 | PZ | 2 |
| 13 | 3.3.06344.93 | PERNO /12X51 SM11 ZINCATO | PZ | 1 |
| 14 | 3.4.01024.92 | ANELLO ARRESTO 12 SP 220 | PZ | 2 |
| 15 | 4.3.04166 | BRACCIO CHIUDIFALDA CON BRONZ. | PZ | 1 |
| 16 | 3.3.06345.93 | PERNO /12X81 SM11 ZINCATO | PZ | 1 |
| 17 | 3.4.01241 | BRONZINA SINT. | PZ | 2 |
| 18 | 3.1.00710 | FLANGIA PER CHIUDIFALDE | PZ | 2 |
| 22 | 3.4.00655.93 | RONDELLA TRIPLA X VITE M8 ZINC | PZ | 2 |
| 23 | 3.4.00063.92 | RONDELLA ELAST.GROWER DIN 7980 (SEZ.QUADRATA) X VITE M8 | PZ | 2 |
| 24 | 3.4.00122.93 | VITE TCEI M8X20 ZINCATA | PZ | 2 |
| 25 | 3.4.00123.93 | RONDELLA PIANA X VITE M8 ZINC. | PZ | 10 |
| 26 | 3.4.00280.93 | VITE TE M8X20 ZINCATA | PZ | 4 |
| 27 | 3.4.00584.93 | VITE TCEI M8X16 ZINCATA | PZ | 4 |
| 28 | 3.3.06342.93 | PERNO FORATO /5,25/8X51 ZINC | PZ | 1 |
| 29 | 3.4.00836.92 | ANELLO ARRESTO 8SP220 BRUNITO | PZ | 2 |
| 30 | 3.4.01223.93 | VITE TCEI M5X60 ZINCATA | PZ | 1 |
| 31 | 3.4.00061.93 | RONDELLA PIANA X VITE M5 ZINC. | PZ | 8 |
| 32 | 3.4.00259.93 | DADO AUTOBLOCCANTE M5 ZINCATO | PZ | 1 |
| 33 | 3.3.08583.93 | DISTANZIALE /10X39 SM11 ZINC. | PZ | 1 |
| 34 | 3.4.00837.92 | ANELLO ARRESTO 10SP220 | PZ | 2 |
| 35 | 3.3.07877.93 | VITE SPEC. TE M6X10 ZINC. | PZ | 2 |
| 39 | 3.4.00021.93 | VITE TE M6X12 ZINCATA | PZ | 2 |
| 40 | 4.6.00227.05 | PERNO FINECORSA | PZ | 2 |
| 41 | 3.4.00032.92 | RONDELLA ELAST.X VITE M5 BRUN. | PZ | 2 |
| 42 | 3.4.00023.93 | DADO M5 ZINCATO | PZ | 2 |
| 46 | 4.5.04104.47 | CARTER SUPP.CHIUDIF.CON INSERT | PZ | 1 |
| 47 | 3.4.00056.93 | VITE TE M5X10 ZINCATA | PZ | 6 |
| 48 | 4.5.04105.72 | PROTEZIONE BRACCIO CHIUDIF.C/I XL33-33/90 | PZ | 1 |
| 49 | 4.7.09474.00A | CHIUDIFALDE LATERALE REGOLAB. ASS.SM/XL | PZ | 1 |
| 50 | 3.4.00910.93 | VITE TCEI M8X70 ZINC. | PZ | 2 |
| 51 | 3.4.00225.92 | GRANO EIPP M6X20 BRUNITO | PZ | 2 |
| 52 | 4.6.01979.72 | POMOLO COMP. | PZ | 2 |
| 53 | 4.7.06118 | CHIUDIFALDA POST.ASS.SM11 XL33 T2AF SM44 T2RF | PZ | 1 |
| 54 | 3.3.11407.93 | DISTANZIALE X CUSCINETTO SM11/ XL33 | PZ | 2 |
| 55 | 3.4.00283.93 | DADO AUTOBLOCCANTE M8 BASSO | PZ | 2 |



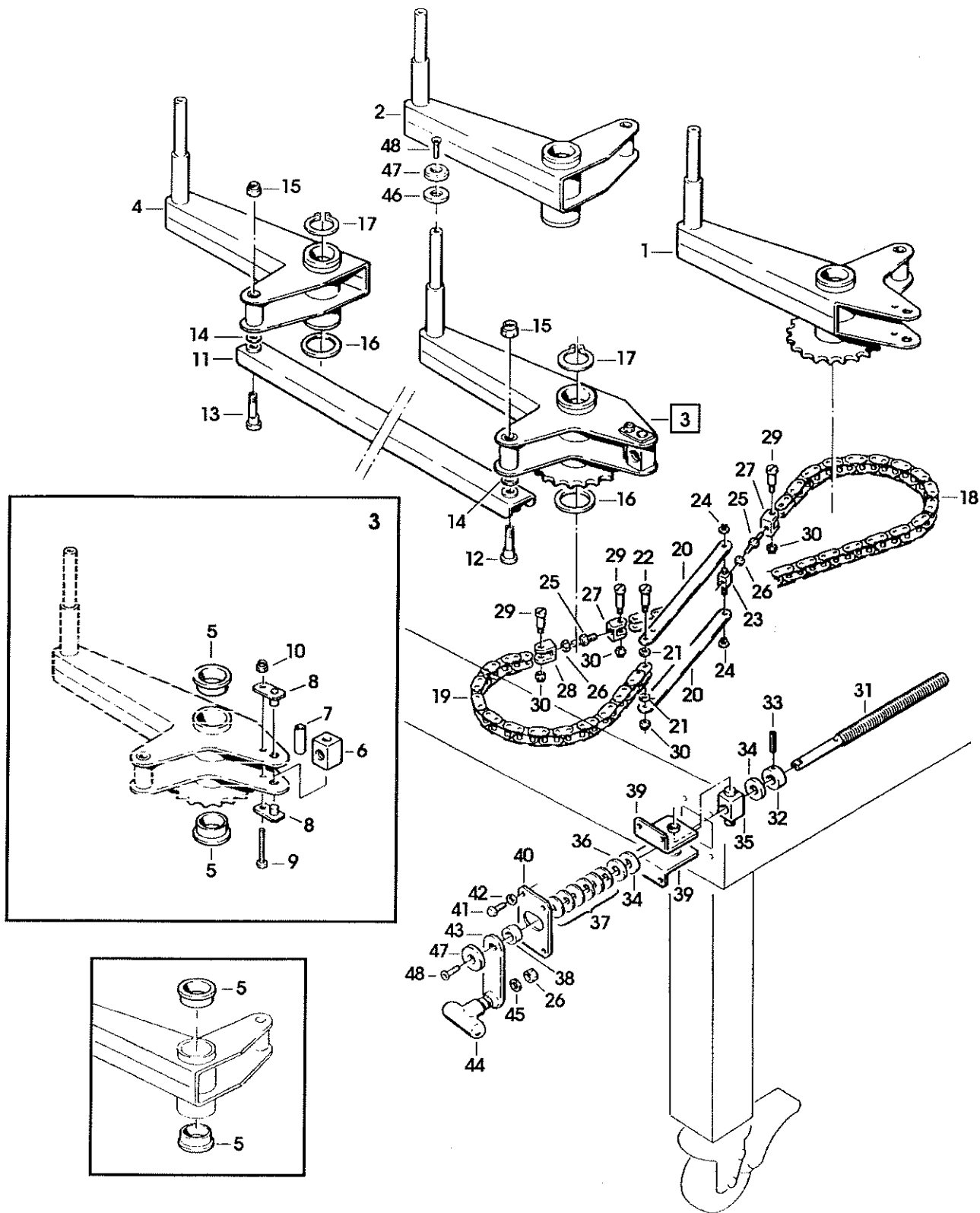
| | | | |
|------------------|--|----------------------|---|
| Figure Figura | Figure description Descrizione figura | Product Prodotto | Product description Descrizione Prodotto |
| 2433 | PRESSATORI LATERALI | 7.8.02604.00C | XL33 NASTRATRICE MANUALE "Type C" |

| Position Posizione | Spare Part Number Ricambio | Description Descrizione | U.M. | Quantity Quantità |
|-----------------------|-------------------------------|---|------|----------------------|
| 1 | 4.7.04369 | PRESSATORE LAT.DX ASS. XL33-SM11/89-XL33/4 | PZ | 1 |
| 2 | 4.7.04370 | PRESSATORE LAT.SX ASS. XL33-SM11/89-XL33/4 | PZ | 1 |
| 3 | 4.5.04005.47 | SUPPORTO PRESSAT.CON INSERTI | PZ | 2 |
| 4 | 3.1.00575 | RULLO PRESSATORE | PZ | 4 |
| 5 | 3.3.06353.93 | BUSSOLA X PRESS.SM11/12AF ZIN. | PZ | 4 |
| 6 | 3.4.00242.93 | VITE TE M8X40 ZINCATA | PZ | 4 |
| 7 | 3.3.05353.93 | RONDELLA /8,5X25X4 | PZ | 4 |
| 8 | 3.3.06355.93 | VITE TQ M10X45 SPEC.SM11 ZINC. | PZ | 2 |
| 9 | 3.4.00945.92 | ANELLO DI SICUREZZA 8 DIN 6799 | PZ | 2 |
| 10 | 3.1.00079 | RONDELLA NYLON /10,5/18X1 | PZ | 2 |
| 11 | 3.4.00219.93 | RONDELLA PIANA X VITE M10 ZINC | PZ | 2 |
| 12 | 4.6.01733.72 | MANOPOLA COMPL. | PZ | 2 |



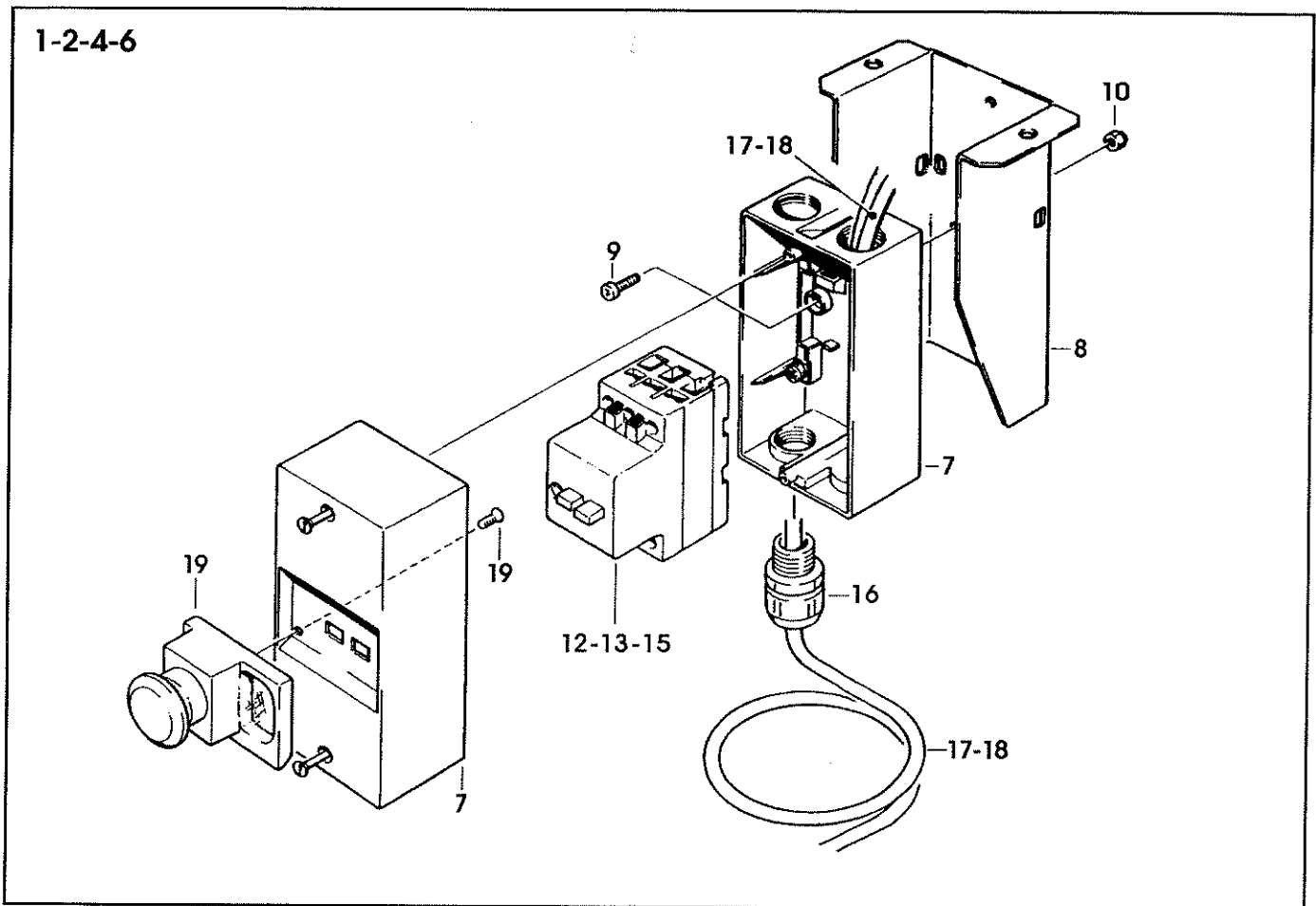
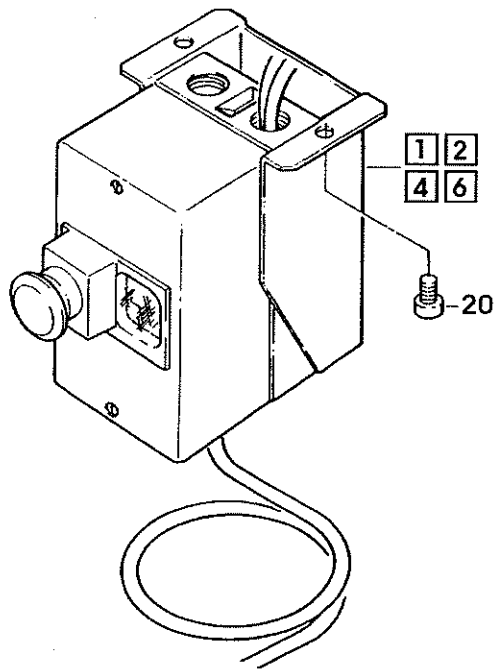
| | | | |
|------------------|--|----------------------|---|
| Figure Figura | Figure description Descrizione figura | Product Prodotto | Product description Descrizione Prodotto |
| 3404 | LEVE COMANDO MOTORIZZAZIONI | 7.8.02604.00C | XL33 NASTRATRICE MANUALE "Type C" |

| Position Posizione | Spare Part Number Ricambio | Description Descrizione | U.M. | Quantity Quantità |
|-----------------------|-------------------------------|---|------|----------------------|
| 1 | 4.7.05611 | LEVA ANT.DX ASS.(CON CODA) XL33/35/36 | PZ | 1 |
| 2 | 4.7.05613 | LEVA POST.DX ASS.XL/SM44 | PZ | 1 |
| 3 | 4.7.05612 | LEVA ANT.SX ASS.(CON CODA) XL SM44 | PZ | 1 |
| 4 | 4.7.05614 | LEVA POST.SX ASS.XL/SM44 | PZ | 1 |
| 5 | 3.5.01577 | BRONZINA XL | PZ | 8 |
| 6 | 3.5.01580 | CHIOCCIOLA PER VITE XL | PZ | 1 |
| 7 | 3.5.01579.93 | DISTANZIALE PER LEVE L=36 /10 ZINC. | PZ | 1 |
| 8 | 4.5.04317.93 | PIASTRINA CON PERNO ZINC.XL | PZ | 2 |
| 9 | 3.4.00325.93 | VITE TE M6X50 ZINC. | PZ | 1 |
| 10 | 3.4.00258.93 | DADO AUTOBLOCCANTE BASSO M6 | PZ | 1 |
| 11 | 4.5.03897.93 | BARRA DI ACCOPP.SM11/XL33/12AF C/BUSSOLA DAL SOPRA | PZ | 2 |
| 12 | 3.5.01624.93 | PERNO ATTACCO BARRA XL ZINC. | PZ | 2 |
| 13 | 3.5.01625.93 | PERNO ECCENTRICO ATTACCO BARRA XL ZINC. | PZ | 2 |
| 14 | 3.4.00219.93 | RONDELLA PIANA X VITE M10 ZINC | PZ | 4 |
| 15 | 3.4.00438.93 | DADO AUTOBLOCCANTE M10 BASSO | PZ | 4 |
| 16 | 3.1.00763 | RONDELLA NYLON PER LEVE | PZ | 4 |
| 17 | 3.4.00400.92 | ANELLO ARRESTO 35 DIN 471 BRUN | PZ | 4 |
| 18 | 3.4.01225 | SPEZZ.CATENA P=3/8 L=60 PASSI CM CON FALSA A 3 RULLI MANTATA | PZ | 1 |
| 19 | 3.4.00946 | SPEZZONE CATENA P=3/8 L=41 PASSI XL35 APERTI MARCHIO "CM" | PZ | 1 |
| 20 | 3.2.01037.93 | TIRANTE X CATENA SM/XL/3M | PZ | 2 |
| 21 | 3.3.05605.93 | RONDELLA /3/10X3 ZINCATA | PZ | 2 |
| 22 | 3.3.06185.92 | VITE SPEC.TC M3X25 | PZ | 1 |
| 23 | 3.3.05604.93 | BLOCCHETTO FISS.CATENA | PZ | 1 |
| 24 | 3.4.00905.92 | ANELLO SICUREZZA 3,2 DIN 6799 | PZ | 2 |
| 25 | 3.3.05602.93 | VITE TENDICAT.DX/SX SM4/F-104 | PZ | 2 |
| 26 | 3.4.00002.93 | DADO M6 ZINCATO | PZ | 3 |
| 27 | 3.3.05603.93 | FORCELLA SINISTRORSA F-104 | PZ | 2 |
| 28 | 3.3.05899.93 | FORCELLA DESTROSA SM4/F-104 | PZ | 1 |
| 29 | 3.3.06184.92 | VITE SPEC.TC M3X20 | PZ | 3 |
| 30 | 3.4.01014.93 | DADO AUTOBLOCCANTE M3 ZINCATO | PZ | 4 |
| 31 | 3.3.08731.93 | VITE DI CENTRATURA ZINC. | PZ | 1 |
| 32 | 3.3.08736.93 | BUSSOLA SPINATA | PZ | 1 |
| 33 | 3.4.01022.92 | SPINA ELASTICA D4X30 BRUNITA | PZ | 1 |
| 34 | 3.1.00841 | RONDELLA | PZ | 2 |
| 35 | 3.5.00780 | BLOCCHETTO PER VITE | PZ | 1 |
| 36 | 3.3.08737.93 | RONDELLA | PZ | 1 |
| 37 | 3.4.01460.92 | MOLLA A TAZZA 12,2/25X0,9 BRUN | PZ | 13 |
| 38 | 3.3.09096.93 | DISTAN.PER MOLLE A TAZZA ZINC. | PZ | 1 |
| 39 | 4.5.04213.93 | SQUADRETTA CON BUSSOLA SM11 12AF/XL33/35/36 | PZ | 2 |
| 40 | 3.2.01852.47 | PIASTRINA CON ASOLA SML2 | PZ | 1 |
| 41 | 3.3.07876.93 | VITE TE M6X16 SPEC. | PZ | 4 |
| 42 | 3.4.00175.93 | RONDELLA PIANA X VITE M6 ZINC. | PZ | 4 |
| 43 | 3.2.00867.93 | LEVA X MANOPOLA SM/XL/3M | PZ | 1 |
| 44 | 4.7.04211 | MANOPOLA ASS.VERDE RAMARRO (RAL 6018) SERIE "XL" | PZ | 1 |
| 45 | 3.4.00024.92 | RONDELLA ELAST.X VITE M6 BRUN. | PZ | 1 |
| 46 | 3.3.07484.93 | RONDELLA PERNI MOTORIZZAZIONE | PZ | 4 |
| 47 | 3.3.02215.93 | RONDELLA /6,5/30X5 | PZ | 5 |
| 48 | 3.4.00053.93 | VITE TSVEI M6X16 ZINCATA | PZ | 5 |



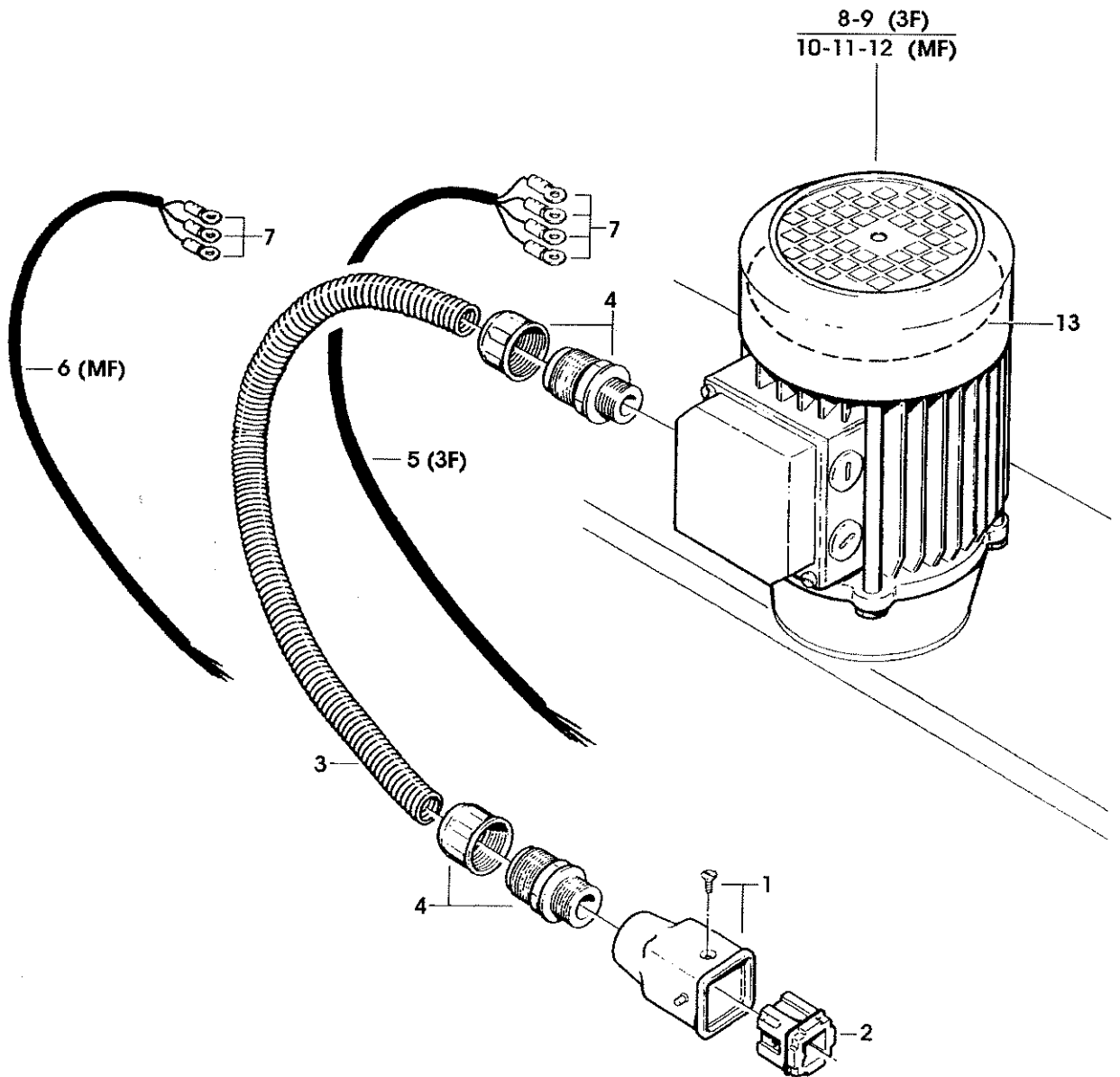
| | | | |
|------------------|--|----------------------|---|
| Figure Figura | Figure description Descrizione figura | Product Prodotto | Product description Descrizione Prodotto |
| 4296 | INTERRUTTORE | 7.8.02604.00C | XL33 NASTRATRICE MANUALE "Type C" |

| Position Posizione | Spare Part Number Ricambio | Description Descrizione | U.M. | Quantity Quantità |
|-----------------------|-------------------------------|--|------|----------------------|
| 1 | 4.7.05462 | INTERRUTT.ASS.SM11 SM48 XL33 12AF 3F 2,5:4,0 AMP. | PZ | 1 |
| 2 | 4.7.05464 | INTERRUTT.ASS.SM11 SM48 XL33 12AF 3F 1,6:2,5 AMP. | PZ | 1 |
| 4 | 4.7.05468 | INTERRUTT.ASS.SM11 SM48 XL33 12AF MF 6,3:10 AMP. | PZ | 1 |
| 6 | 4.7.05472 | INTERRUTT.ASS.SM11 SM48 XL33 12AF MF 2,5:4,0 AMP. | PZ | 1 |
| 7 | 3.8.02199 | CASSETTA IP55 | PZ | 1 |
| 8 | 3.2.06076.17B | SUPPORTO PER INTERUTTORE SERIE SM | PZ | 1 |
| 9 | 3.4.00012.93 | VITE TCBCR M4X10 ZINCATA | PZ | 2 |
| 10 | 3.4.00298.93 | DADO AUTOBLOCCANTE M4 ZINCATO | PZ | 2 |
| 12 | 3.8.02195 | INTERRUTT.MAGNETOTERMICO MS25 1,6-2,5 | PZ | 1 |
| 13 | 3.8.02196 | INTERRUTT.MAGNETOTERMICO MS25 2,5-4 | PZ | 1 |
| 15 | 3.8.02198 | INTERRUTT.MAGNETOTERMICO MS25 6,3-10 | PZ | 1 |
| 16 | 3.8.00854 | BOCCHETTONE SKINTOP ST 16 | PZ | 1 |
| 17 | 3.8.01703 | CAVO VIN.4X1,5 MT.5 X 3F | PZ | 1 |
| 18 | 3.8.01704 | CAVO VIN.3X1,5 MT.5 X MF | PZ | 1 |
| 19 | 3.8.02200 | PULSANTE A FUNGO X MS25 | PZ | 1 |
| 20 | 3.4.00584.93 | VITE TCEI M8X16 ZINCATA | PZ | 2 |



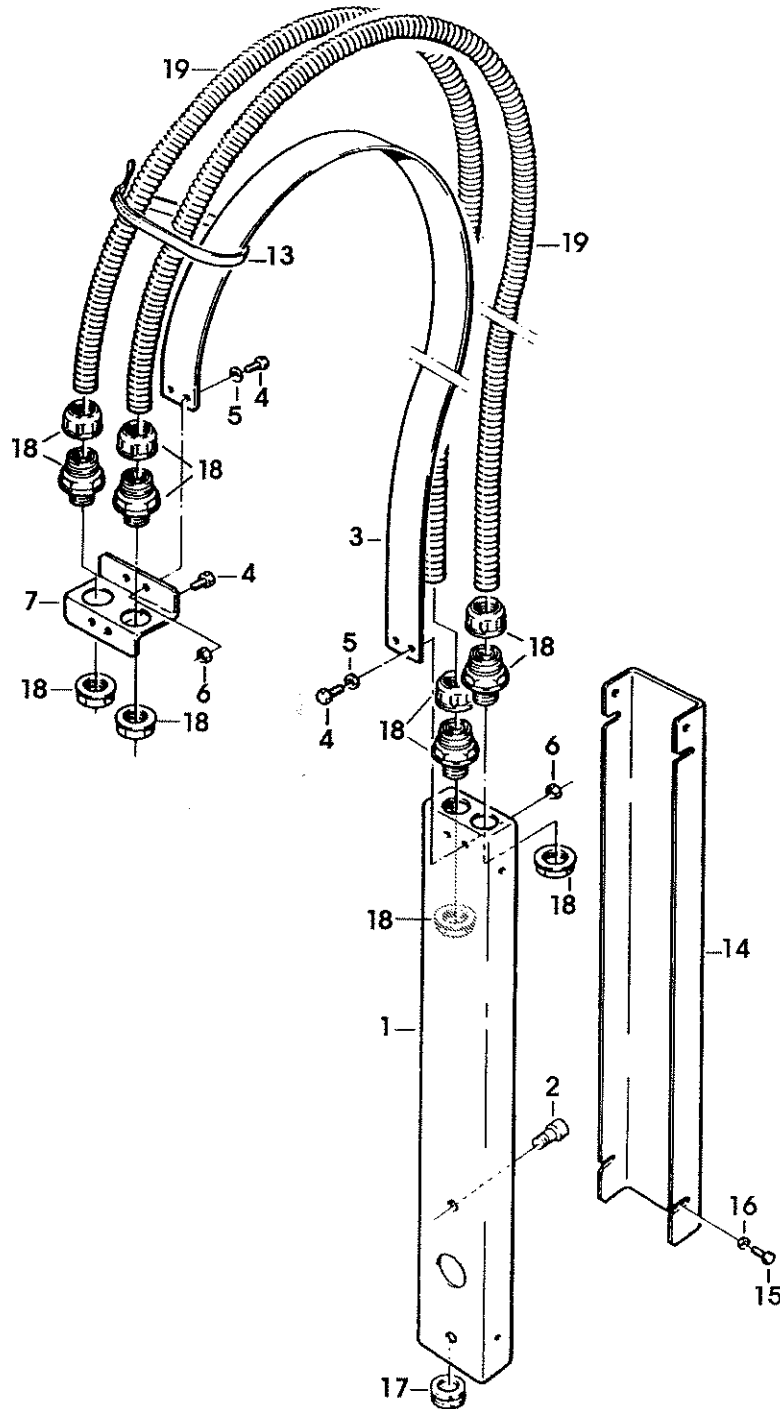
| | | | |
|------------------|--|----------------------|---|
| Figure Figura | Figure description Descrizione figura | Product Prodotto | Product description Descrizione Prodotto |
| 4827 | MOTORI PER MOTORIZZ. | 7.8.02604.00C | XL33 NASTRATRICE MANUALE "Type C" |

| Position Posizione | Spare Part Number Ricambio | Description Descrizione | U.M. | Quantity Quantità |
|-----------------------|-------------------------------|--|------|----------------------|
| 1 | 3.8.01458 | CUSTODIA VOL.USCITA VERTI.PG11 104261 | PZ | 2 |
| 2 | 3.8.01455 | INSERTO MASCHIO 4 POLI 3P+T | PZ | 2 |
| 3 | 3.8.01616 | GUAINA FLESSIBILE MM450 | PZ | 2 |
| 4 | 3.8.00936 | RACCORDO PG11 PER GUAINA /12 | PZ | 4 |
| 5 | 3.8.01703 | CAVO VIN.4X1,5 MT.5 X 3F | PZ | 1 |
| 6 | 3.8.01704 | CAVO VIN.3X1,5 MT.5 X MF | PZ | 1 |
| 7 | 3.8.00145 | TERMINALE A OCCHIELLO/4 ROSSO | PZ | 8 |
| 8 | 3.8.03441 | MOTORE MULTITENSIONE H63 A4 KWD, 12 B14 TIPO 1 "SM" | PZ | 2 |
| 9 | 3.8.03443 | MOTORE MULTITENSIONE H63 A4 KWD, 12 B14 TIPO 2 "SM" | PZ | 2 |
| 10 | 3.8.02416 | MOTORE 220V 60HZ MH63 SFACC. 12AF/3M | PZ | 2 |
| 11 | 3.8.03447 | MOTORE MULTITENSIONE MH63 C4 KWD, 12 B14 TIPO 5 "SM-XL" | PZ | 2 |
| 12 | 3.8.03450 | MOTORE MULTITENSIONE MH63 C4 KWD, 12 B14 TIPO 6 "SM-XL" | PZ | 2 |
| 13 | 3.8.01885 | VENTOLA X MOTORE SFACC.F.63 | PZ | 2 |



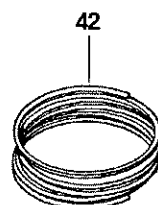
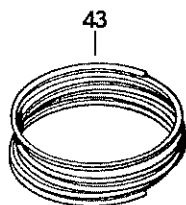
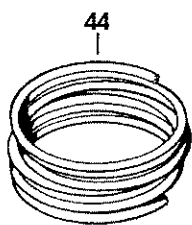
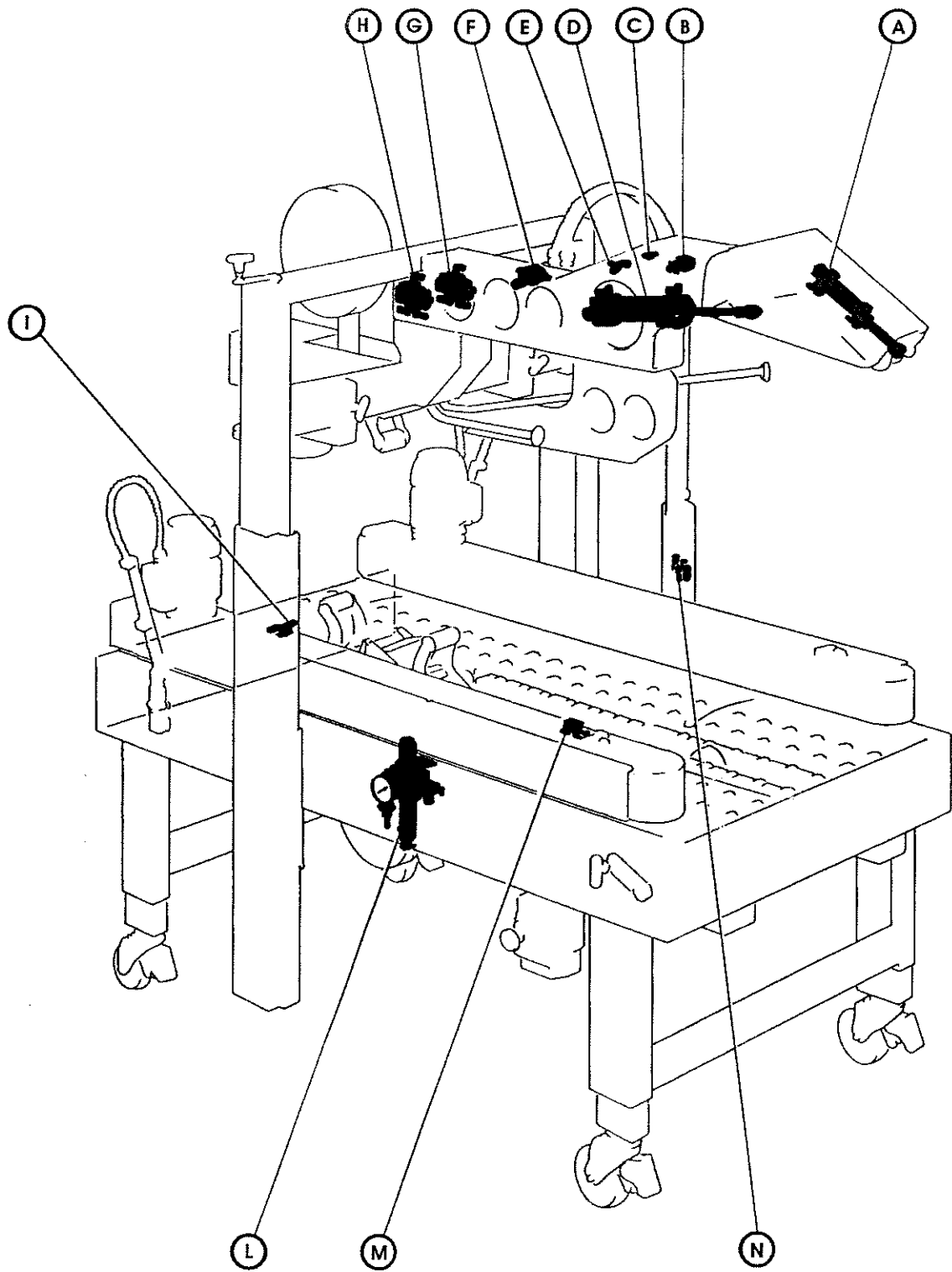
| | | | |
|------------------|--|---------------------|---|
| Figure Figura | Figure description Descrizione figura | Product Prodotto | Product description Descrizione Prodotto |
| 5718 | CANALINA | 7.8.02604.00C | XL33 NASTRATRICE MANUALE "Type C" |

| Position Posizione | Spare Part Number Ricambio | Description Descrizione | U.M. | Quantity Quantità |
|-----------------------|-------------------------------|--|------|----------------------|
| 1 | 4.5.04640.93 | CANALINA CON INSERTI | PZ | 1 |
| 2 | 3.4.00584.93 | VITE TCEI M8X16 ZINCATA | PZ | 2 |
| 3 | 3.7.00232.47 | MOLLA BANDELLA | PZ | 1 |
| 4 | 3.4.00056.93 | VITE TE M5X10 ZINCATA | PZ | 6 |
| 5 | 3.4.00061.93 | RONDELLA PIANA X VITE M5 ZINC. | PZ | 4 |
| 6 | 3.4.00023.93 | DADO M5 ZINCATO | PZ | 4 |
| 7 | 3.2.02440.93C | SQUADRETTA ATTACCO BANDELLA SM111/XL33-P "Type B" | PZ | 1 |
| 13 | 3.8.01080 | FASCETTA CABLAGG.NERA 180X4,6 | PZ | 5 |
| 14 | 3.2.01530.47 | CARTER CANALINA XL33 | PZ | 1 |
| 15 | 3.4.00862.93 | VITE TE M4X8 ZINCATA | PZ | 4 |
| 16 | 3.4.00039.93 | RONDELLA TRIPLA X VITE M4 ZINC | PZ | 4 |
| 17 | 3.8.01403 | PASSACAVO GOMMA PER FORO /22 | PZ | 2 |
| 18 | 3.8.01724 | RACCORDO PG13,5 PER GUAINA /14 | PZ | 4 |
| 19 | 3.8.01759 | GUAINA FLESSIBILE MM930 /14 | PZ | 2 |



| | | | |
|------------------|--|----------------------|---|
| Figure Figura | Figure description Descrizione figura | Product Prodotto | Product description Descrizione Prodotto |
| 6845 | IMPIANTO PNEUMATICO | 7.8.02604.00C | XL33 NASTRATRICE MANUALE "Type C" |

| Position Posizione | Spare Part Number Ricambio | Description Descrizione | U.M. | Quantity Quantità |
|-----------------------|-------------------------------|---|------|----------------------|
| 1 | 4.7.10287.00A | GRUPPO F.R.ASS SM11 XL33 | PZ | 1 |
| 2 | 3.8.03870 | FILTRO REGOLATORE 1/4" N204-D00 SM11-P/XL3-P | PZ | 1 |
| 3 | 3.8.00670 | MANOMETRO 0-12 ATM | PZ | 1 |
| 4 | 3.8.04512 | RACCORDO 31930813 | PZ | 1 |
| 5 | 3.8.02968 | TAPPO KQP-08 F144/93 | PZ | 1 |
| 6 | 3.8.00887 | NIPPO CONICO RA 012 1/4"-1/4" | PZ | 1 |
| 7 | 3.8.01108 | RACCORDO RA 022-1/4-1/4 | PZ | 1 |
| 8 | 3.8.00609 | VALVOLA MANICOTTO FF 1/4"-1/4" | PZ | 1 |
| 9 | 3.8.00669 | PORTAGOMMA RA 030 9-1/4" | PZ | 1 |
| 10 | 4.7.10290.00A | DISTRIBUTORE ASSEMBLATO | PZ | 1 |
| 11 | 3.8.03160 | RACCORDO MULTI TE 33040806 | PZ | 1 |
| 12 | 3.8.03852 | RACCORDO GOMITO 31820600 SR4 | PZ | 1 |
| 13 | 3.8.04529 | RACC.GOMITO DI RIDUZIONE KQL-04-06 | PZ | 2 |
| 14 | 3.8.01218 | INDICATORE OTTICO PXV.F151 | PZ | 1 |
| 15 | 4.7.10295.00A | VALVOLA MONOSTABILE ASS.X CIL./25 | PZ | 1 |
| 16 | 3.8.03869 | VALVOLA MONOSTABILE PNEUM.5/2 1/8" | PZ | 2 |
| 17 | 3.8.00660 | RACCORDO GOMITO GIR.31990610 | PZ | 5 |
| 18 | 3.8.00618 | RACCORDO DIR.M.CIL.31010610 | PZ | 1 |
| 19 | 3.8.00787 | SILENZIATORE SEB 1/8" | PZ | 4 |
| 20 | 4.7.08886.00A | REGOLATORE ASSIEMATO | PZ | 1 |
| 21 | 3.8.03873 | REGOLATORE PRESS.1/4" M004-R00 | PZ | 1 |
| 22 | 3.8.00674 | RACCORDO DIR.M.CIL.31010613 | PZ | 2 |
| 23 | 3.8.01006 | TAPPO RA 019 1/8" CILINDRICO | PZ | 1 |
| 24 | 4.7.08994.00A | VALVOLA A RULLO ASS.SM11/XL33 | PZ | 1 |
| 25 | 3.8.03871 | FINECORSIA PNEUMAT.3/2 M5 NC | PZ | 1 |
| 26 | 3.8.02356 | RACCORDO GOMITO KQL04-M5 | PZ | 2 |
| 27 | 4.7.10288.00A | VALVOLA MONOSTABILE ASS.PER CIL. /40 | PZ | 1 |
| 28 | 3.8.01036 | RACCORDO DIR.M.CIL.31010410 | PZ | 1 |
| 29 | 3.8.02288 | RACCORDO GOMITO 3199.08.10 | PZ | 1 |
| 30 | 3.8.02347 | REGOLATORE DI FLUSSOAS2001F-06 | PZ | 1 |
| 31 | 3.8.04536 | RACCORDO GOMITO FEMMINA 31920610 | PZ | 1 |
| 32 | 3.8.01683 | RACCORDO Y FEMM.LEGRIS31400600 | PZ | 1 |
| 33 | 3.8.00740 | MINICILINDRO ALES.:25/CORSA:57 | PZ | 1 |
| 34 | 3.4.01010.93 | TESTA A SNODO M10X1,25 ZINCATA | PZ | 1 |
| 35 | 3.8.05668.00A | REGOLATORE DI FLUSSO 70100610 | PZ | 2 |
| 36 | 3.8.00663 | CILINDRO ALES./40 CORSA=100 | PZ | 1 |
| 37 | 3.4.01016.93 | TESTA A SNODO M12X1,25 ZINCATA | PZ | 1 |
| 38 | 3.8.05669.00A | REGOLATORE DI FLUSSO 70100613 | PZ | 2 |
| 39 | 3.8.02400 | RACCORDO KQH04-00 800cf | PZ | 2 |
| 40 | 3.8.04532 | RACCORDO KQH 06-00 | PZ | 1 |
| 41 | 3.8.02401 | RACCORDO KQH08-00 800cf | PZ | 1 |
| 42 | 3.8.01630 | TUBO PNEUM.D4/2,5 (5 M) | PZ | 1 |
| 43 | 3.8.01631 | TUBO PNEUM.D6/4 (5 M) | PZ | 3 |
| 44 | 3.8.04879 | TUBO PNEUM.TUO805B (5 M) | PZ | 1 |
| 45 | 3.4.00142.93 | VITE TCEI M4X25 ZINCATA | PZ | 1 |
| 46 | 3.4.00043.93 | RONDELLA PIANA X VITE M4 ZINC. | PZ | 2 |
| 47 | 3.4.00298.93 | DADO AUTOBLOCCANTE M4 ZINCATO | PZ | 1 |
| 48 | 3.4.00315.93 | VITE TCEI M4X35 ZINCATA | PZ | 4 |
| 49 | 3.4.00039.93 | RONDELLA TRIPLA X VITE M4 ZINC | PZ | 4 |
| 50 | 3.2.07846.93A | PIASTRINA FISSAGGIO VALVOLE | PZ | 2 |
| 51 | 3.4.02727.93 | VITE TCEI M3X35 SR4 | PZ | 2 |
| 52 | 3.4.02781.93 | RONDELLA TRIPLA X VITE M3 | PZ | 2 |
| 53 | 3.3.16257.93B | FISSAGGIO VALVOLA A RULLO | PZ | 1 |



| | | | |
|------------------|--|----------------------|---|
| Figure Figura | Figure description Descrizione figura | Product Prodotto | Product description Descrizione Prodotto |
| 6845 | IMPIANTO PNEUMATICO | 7.8.02604.00C | XL33 NASTRATRICE MANUALE "Type C" |

| Position Posizione | Spare Part Number Ricambio | Description Descrizione | U.M. | Quantity Quantità |
|-----------------------|-------------------------------|---|------|----------------------|
| 1 | 4.7.10287.00A | GRUPPO F.R.ASS SM11 XL33 | PZ | 1 |
| 2 | 3.8.03870 | FILTRO REGOLATORE 1/4" N204-D00 SM11-P/XL3-P | PZ | 1 |
| 3 | 3.8.00670 | MANOMETRO 0-12 ATM | PZ | 1 |
| 4 | 3.8.04512 | RACCORDO 31930813 | PZ | 1 |
| 5 | 3.8.02968 | TAPPO KQP-08 F144/93 | PZ | 1 |
| 6 | 3.8.00887 | NIPPO CONICO RA 012 1/4"-1/4" | PZ | 1 |
| 7 | 3.8.01108 | RACCORDO RA 022-1/4-1/4 | PZ | 1 |
| 8 | 3.8.00609 | VALVOLA MANICOTTO FF 1/4"-1/4" | PZ | 1 |
| 9 | 3.8.00669 | PORTAGOMMA RA 030 9-1/4" | PZ | 1 |
| 10 | 4.7.10290.00A | DISTRIBUTORE ASSEMBLATO | PZ | 1 |
| 11 | 3.8.03160 | RACCORDO MULTI TE 33040806 | PZ | 1 |
| 12 | 3.8.03852 | RACCORDO GOMITO 31820600 SR4 | PZ | 1 |
| 13 | 3.8.04529 | RACC.GOMITO DI RIDUZIONE KQL-04-06 | PZ | 2 |
| 14 | 3.8.01218 | INDICATORE OTTICO PVX.F151 | PZ | 1 |
| 15 | 4.7.10295.00A | VALVOLA MONOSTABILE ASS.X CIL./25 | PZ | 1 |
| 16 | 3.8.03869 | VALVOLA MONOSTABILE PNEUM.5/2 1/8" | PZ | 2 |
| 17 | 3.8.00660 | RACCORDO GOMITO GIR.31990610 | PZ | 5 |
| 18 | 3.8.00618 | RACCORDO DIR.M.CIL.31010610 | PZ | 1 |
| 19 | 3.8.00787 | SILENZIATORE SEB 1/8" | PZ | 4 |
| 20 | 4.7.08886.00A | REGOLATORE ASSIEMATO | PZ | 1 |
| 21 | 3.8.03873 | REGOLATORE PRESS.1/4" M004-R00 | PZ | 1 |
| 22 | 3.8.00674 | RACCORDO DIR.M.CIL.31010613 | PZ | 2 |
| 23 | 3.8.01006 | TAPPO RA 019 1/8" CILINDRICO | PZ | 1 |
| 24 | 4.7.08994.00A | VALVOLA A RULLO ASS.SM11/XL33 | PZ | 1 |
| 25 | 3.8.03871 | FINECORSIA PNEUMAT.3/2 M5 NC | PZ | 1 |
| 26 | 3.8.02356 | RACCORDO GOMITO KQL04-M5 | PZ | 2 |
| 27 | 4.7.10288.00A | VALVOLA MONOSTABILE ASS.PER CIL. /40 | PZ | 1 |
| 28 | 3.8.01036 | RACCORDO DIR.M.CIL.31010410 | PZ | 1 |
| 29 | 3.8.02288 | RACCORDO GOMITO 3199.08.10 | PZ | 1 |
| 30 | 3.8.02347 | REGOLATORE DI FLUSSOAS2001F-06 | PZ | 1 |
| 31 | 3.8.04536 | RACCORDO GOMITO FEMMINA 31920610 | PZ | 1 |
| 32 | 3.8.01683 | RACCORDO Y FEMM.LEGRIS31400600 | PZ | 1 |
| 33 | 3.8.00740 | MINICILINDRO ALES.:25/CORSA:57 | PZ | 1 |
| 34 | 3.4.01010.93 | TESTA A SNODO M10X1,25 ZINCATA | PZ | 1 |
| 35 | 3.8.05668.00A | REGOLATORE DI FLUSSO 70100610 | PZ | 2 |
| 36 | 3.8.00663 | CILINDRO ALES./40 CORSA=100 | PZ | 1 |
| 37 | 3.4.01016.93 | TESTA A SNODO M12X1,25 ZINCATA | PZ | 1 |
| 38 | 3.8.05669.00A | REGOLATORE DI FLUSSO 70100613 | PZ | 2 |
| 39 | 3.8.02400 | RACCORDO KQH04-00 800af | PZ | 2 |
| 40 | 3.8.04532 | RACCORDO KQH 06-00 | PZ | 1 |
| 41 | 3.8.02401 | RACCORDO KQH08-00 800af | PZ | 1 |
| 42 | 3.8.01630 | TUBO PNEUM.D4/2,5 (5 M) | PZ | 1 |
| 43 | 3.8.01631 | TUBO PNEUM.D6/4 (5 M) | PZ | 3 |
| 44 | 3.8.04879 | TUBO PNEUM.TUO805B (5 M) | PZ | 1 |
| 45 | 3.4.00142.93 | VITE TCEI M4X25 ZINCATA | PZ | 1 |
| 46 | 3.4.00043.93 | RONDELLA PIANA X VITE M4 ZINC. | PZ | 2 |
| 47 | 3.4.00298.93 | DADO AUTOBLOCCANTE M4 ZINCATO | PZ | 1 |
| 48 | 3.4.00315.93 | VITE TCEI M4X35 ZINCATA | PZ | 4 |
| 49 | 3.4.00039.93 | RONDELLA TRIPLA X VITE M4 ZINC | PZ | 4 |
| 50 | 3.2.07846.93A | PIASTRINA FISSAGGIO VALVOLE | PZ | 2 |
| 51 | 3.4.02727.93 | VITE TCEI M3X35 SR4 | PZ | 2 |
| 52 | 3.4.02781.93 | RONDELLA TRIPLA X VITE M3 | PZ | 2 |
| 53 | 3.3.16257.93B | FISSAGGIO VALVOLA A RULLO | PZ | 1 |

