

**PARTI DI RICAMBIO**  
SPARE PARTS  
PIECES DETACHEES  
ERSATZTEILE  
PARTES DE RECAMBIO  
PEÇAS DE REPOSIÇÃO

---

Per ordinare i pezzi di ricambio si prega di indicare:  
FIGURA, POSIZIONE, Codice RICAMBIO, DESCRIZIONE e QUANTITÀ desiderata.

When ordering spare parts, please define each part as follows:  
FIGURE number, POSITION, PART number (RICAMBIO), DESCRIPTION and desired QUANTITY.

Pour commandes de pièces détachées, utiliser la liste:  
FIGURE, POSITION, CODE (RICAMBIO), DESCRIPTION et QUANTITÉ désirée.

Bei der Bestellung von Ersatzteilen, geben Sie unter Verwendung der Ersatzteilliste an:  
FIGUR, STELLE (POS.), ERSATZTEILCODE NR. (RICAMBIO), TEILBESCHREIBUNG und ANZAHL  
der benötigten Teile.

Para pedir las piezas de recambio, se ruega que se indique:  
Figura, Posición, CÓDIGO DE RECAMBIO, Descripción y Cantidad deseada.

Para solicitar peças de reposição consultar a lista e indicar:  
FIGURA, POSIÇÃO, Código da peça, DESCIRÇÃO e QUANTIDADE solicitada.

Il costruttore si riserva la facoltà di apportare modifiche alle macchine senza preavviso.

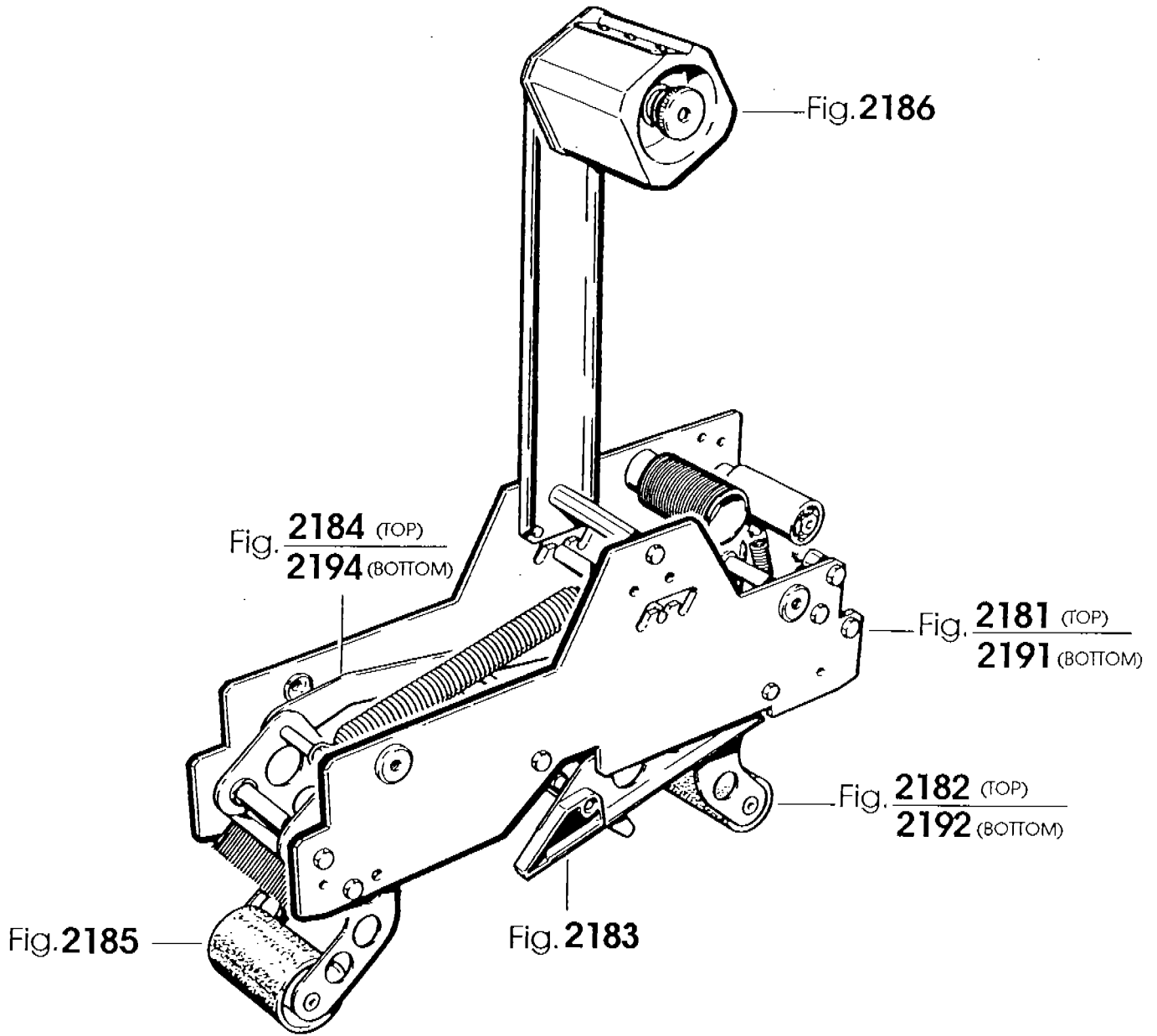
The manufacturer reserves the right to modify its products at any time without notice.

Le constructeur se réserve la faculté d'apporter des modifications aux produits sans préavis.

Der Hersteller behält sich die Fähigkeit vor, Änderungen an den Maschinen ohne Voranzeige vorzunehmen.

El constructor se reserva la facultad de efectuar modificaciones en las máquinas sin previo aviso.

O fabricante se reserva o direito de poder alterar as características do equipamento, sem aviso previo.



181,00 GRUPPO SPALLE

000000 4.9.04031

K12 UNITA' NASTRANTE - TOP

181,00 GRUPPO SPALLE

000000 4.9.04765

UNITA' NASTRANTE K12/50 TOP

sizione	Cod.Ricambio	Descrizione	U.M.	Quantita'
1,0	3.3.05356.93	VITE TE M6X12 SPEC.	PZ	7,000
2,0	3.3.07876.93	VITE TE M6X16 SPEC.	PZ	1,000
3,0	4.5.03836.47	SPALLA PRINC.DESTRA IMBUSS.	PZ	1,000
4,0	3.3.09281.93	ATTACCO MOLLA LAMA ZINCATO	PZ	2,000
5,0	3.3.09282.93	FERMO LEVA LAMA ZINCATA	PZ	2,000
6,0	4.5.03837.47	SPALLA PRINC.SX IMB.GRIGIO ANT	PZ	1,000
7,0	3.3.06192.93	DISTANZIALE L=111 (C/PORT.) K8	PZ	1,000
8,0	3.3.07877.93	VITE SPEC. TE M6X10 ZINC.	PZ	2,000
9,0	3.3.06514.93	DISTANZIALE ESAG.10X115-3" ZIN	PZ	1,000
10,0	4.7.03880	SPAZZOLA ASSIEMATA	PZ	1,000
11,0	3.3.08955.93	DISTANZIALE /6,25X10X15,5 ZIN.	PZ	4,000
12,0	3.3.09738.93	RONDELLA SPECIALE /6,5X20X4 Z.	PZ	4,000
13,0	3.4.00030.93	VITE TSVEI M6X25 ZINCATA	PZ	4,000
14,0	3.3.09759.93	VITE SPECIALE TE M6X25 R80 ZIN	PZ	2,000
15,0	3.3.09758.93	DISTANZIALE /6,5X14X12,5 ZINC.	PZ	2,000
16,0	3.3.09871.93	RONDELLA PER DISTANZIALE ZINC.	PZ	1,000

=====  
Data 12/03/91 =

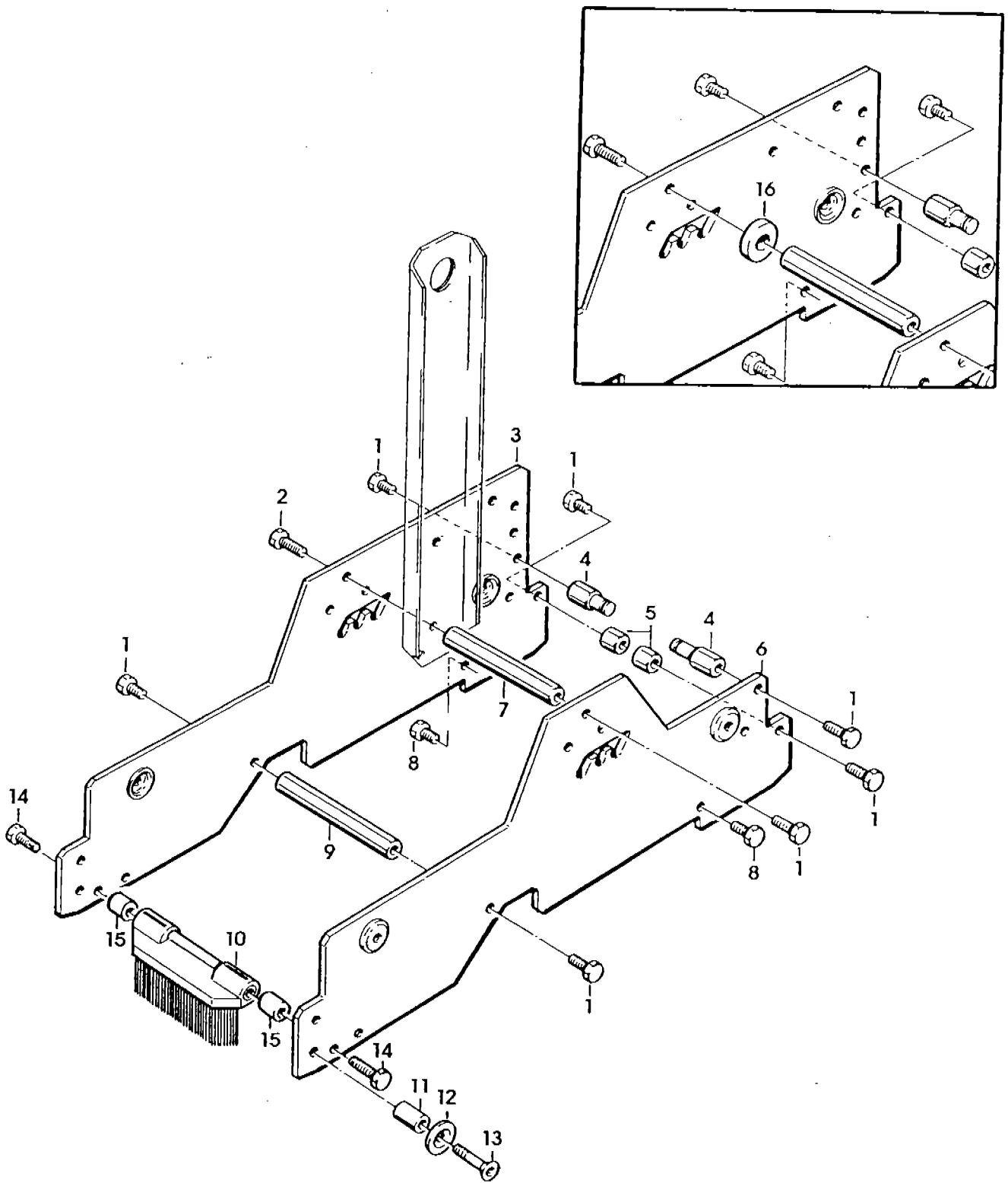
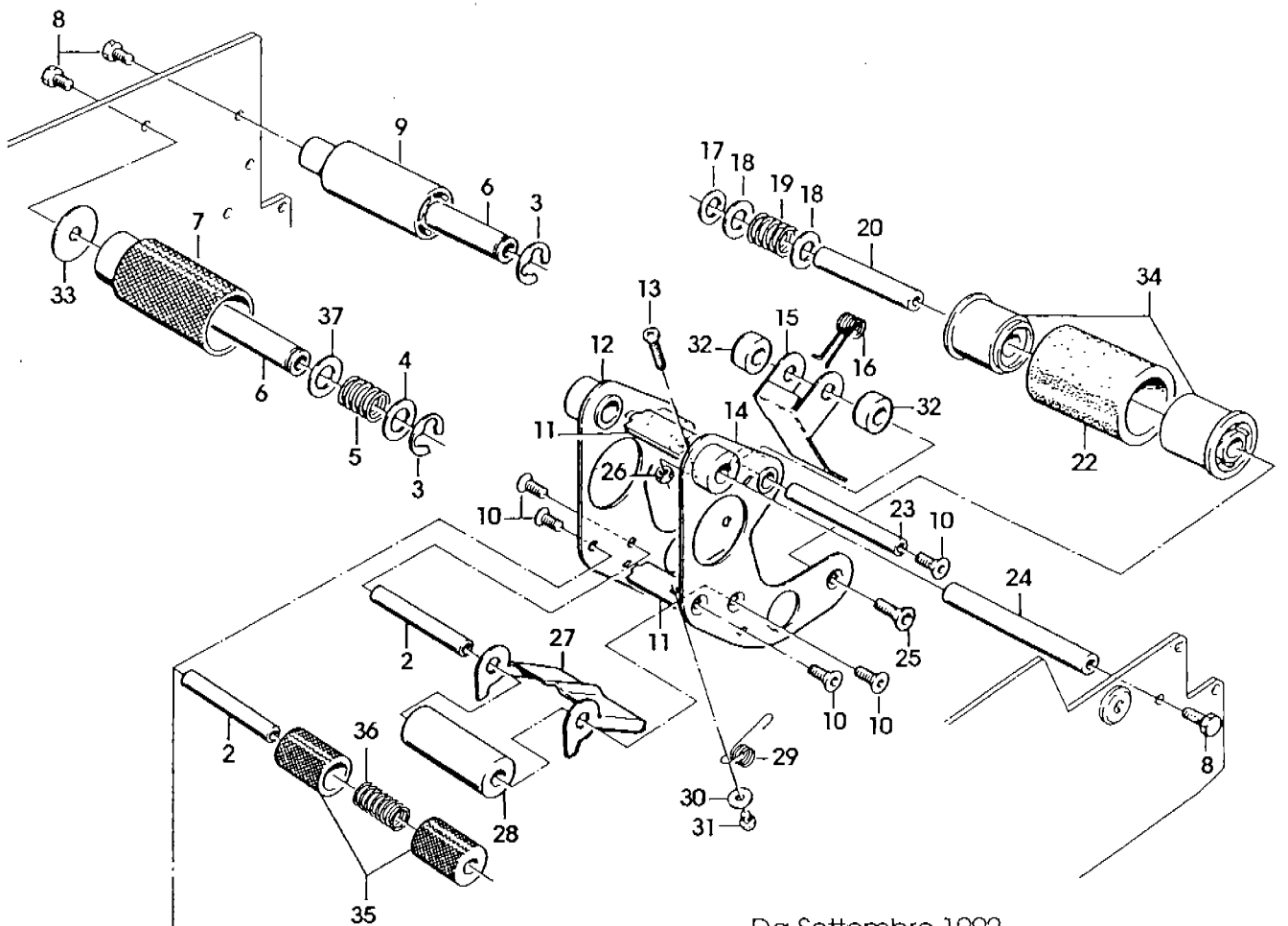


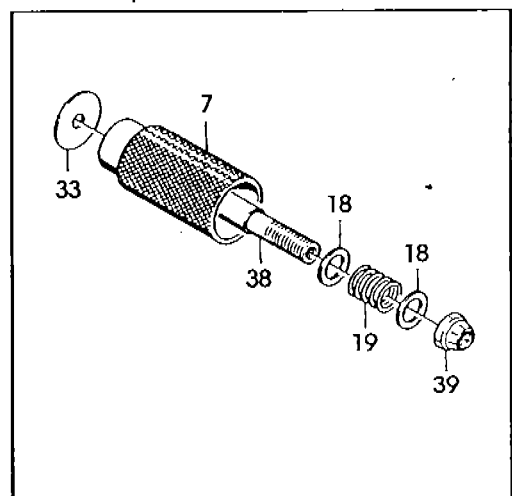
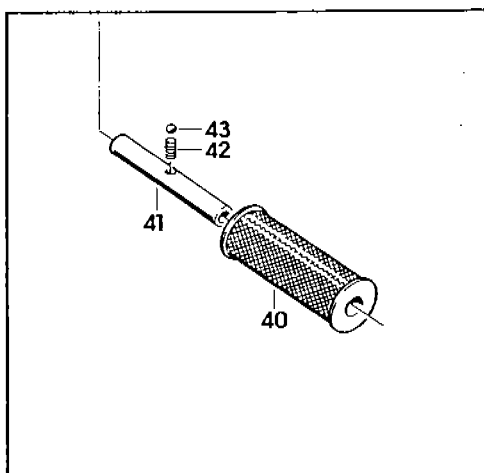
Figura	Descrizione figura	Magaz.	Prodotto	Descrizione
2182,00	GRUPPO ENTRATA	0	4.9.04031	K12 UNITA' NASTRANTE-TOP
2182,00	GRUPPO ENTRATA	0	4.9.04765	K12/50 TOP UNITA' NASTRANTE

Posizione	Ricambio	Descrizione	U.M.	Quantita'
2,0	3.3.09812.93	PERNO RULLI.GRUP.ENTRAT./8X85	PZ	2,000
3,0	3.4.00898.92	BENZING 10DIN6799 X ALBERO /12	PZ	1,000
4,0	3.4.00062.93	RONDELLA PIANA X VITE M12 ZINC	PZ	1,000
5,0	3.7.00226.94	MOLLA /11 FILO /1,8 L=16 NIK.	PZ	1,000
6,0	3.3.06518.90	PERNO PER RULLO FOSFATATO	PZ	1,000
7,0	4.3.04196	RULLO NON RITORNO ASS.K12 TOP	PZ	1,000
8,0	3.3.05356.93	VITE TE M6X12 SPEC.	PZ	4,000
9,0	3.1.00723.05	RULLO DI RINVIO K12	PZ	1,000
10,0	3.4.00516.93	VITE TSVEI M5X12 ZINCATA	PZ	6,000
11,0	3.2.02144.93	PIASTRINA GR.ENTRATA 3° K12	PZ	2,000
12,0	4.6.03838.93	SPALLA DX.GR.ENTRATA IMBUSS.	PZ	1,000
13,0	3.4.00902.93	VITE TCBCR M4X16 ZINCATA	PZ	1,000
14,0	4.6.03839.93	SPALLA SX.GR.ENTRATA IMBUSS.	PZ	1,000
15,0	3.2.02140.93	CONFORMATORE	PZ	1,000
16,0	3.7.00181.94	MOLLA CONFORMATORE K11 NIKEL.	PZ	1,000
17,0	3.1.00079	RONDELLA NYLON /10,5/18X1	PZ	1,000
18,0	3.4.00219.93	RONDELLA PIANA X VITE M10 ZINC	PZ	4,000
19,0	3.7.00226.94	MOLLA /11 FILO /1,8 L=16 NIK.	PZ	2,000
20,0	3.3.06519.93	PERNO /10X85 ZINCATO	PZ	1,000
22,0	3.1.00833.03	RULLO ENTRATA GOMMA NAT.ROSSA	PZ	1,000
23,0	3.3.09811.93	PERNO GRUPPO LEVE /8X93-3° ZIN	PZ	1,000
24,0	3.3.00539.93	PERNO /10X115 - 3° ZINCATO	PZ	1,000
25,0	3.3.06148.93	VITE TSVEI M6X12 SPEC.K9-K13 ZINC.	PZ	2,000
26,0	3.4.00001.93	DADO M4 ZINCATO	PZ	1,000
27,0	3.2.02145.93	CONTRASTO NASTRO 3° K12 ZINC.	PZ	1,000
28,0	3.1.00921	RULLO LISCIO GRUP.ENTR.K12	PZ	1,000
29,0	3.7.00296.98	MOLLA CONTRASTO NASTRO K11 K12	PZ	1,000
30,0	3.4.00039.93	RONDELLA TRIPLA X VITE M4 ZINC	PZ	1,000
31,0	3.4.00005.94	VITE TCBCR M4X6 NIKELATA	PZ	1,000
32,0	3.1.00708.05	DISTANZIALE PER RULLI	PZ	2,000
33,0	3.2.02456.98	RONDELLA PER RULLO NON RITORNO INOX K11/12	PZ	1,000
34,0	4.3.04188	BUSSOLA RULLO ENTRATA IN DUE META' K10/12	PZ	1,000
35,0	3.1.00967	SEMICORPO RULLINO ZIGRINATO K12	PZ	2,000
36,0	3.7.00188.93	MOLLA PER RULLINO ZIGRINATO K11/12	PZ	1,000
37,0	3.1.00891	RONDELLA NYLON 20X12,5X1 H75M	PZ	1,000
38,0	3.3.06517.90	PERNO RULLO NON-RITORNO K10	PZ	1,000
39,0	3.4.00818.96	DADO AUTOBL.NHT-70 M10X1 TROP.	PZ	1,000
40,0	4.3.04633	RULLINO ZIGRINATO ASS.K12	PZ	1,000
41,0	3.3.13175.93	PERNO CON FORD PER RULLINO ZIGR.K12	PZ	1,000
42,0	3.7.00222	MOLLA /2,2 FILO /0,4 L=8	PZ	1,000
43,0	3.4.00840	SFERA 1/8"	PZ	1,000



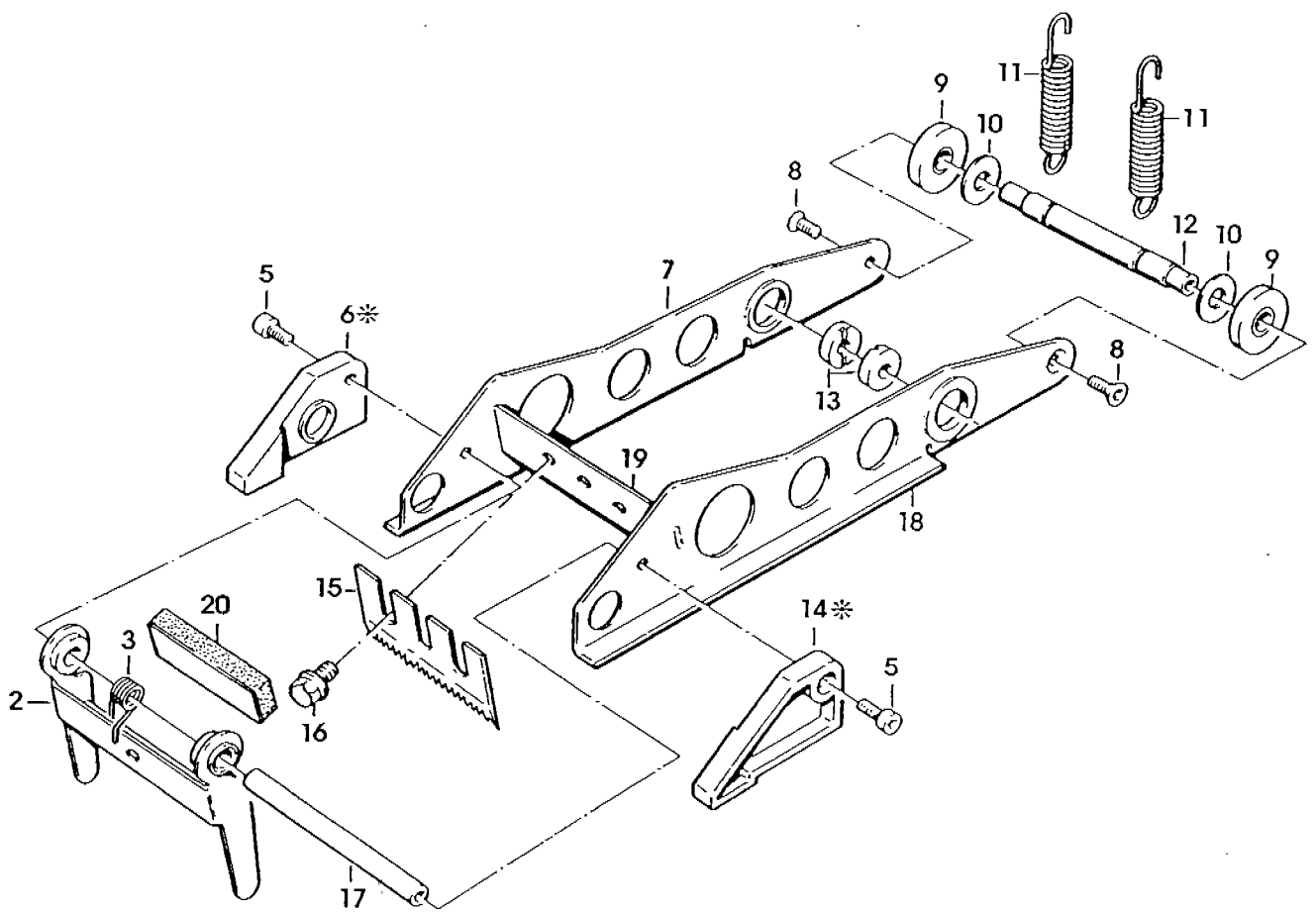
Da Novembre 1994  
Since November, 1994

Da Settembre 1992  
Since September, 1992



183,00	GRUPPO PORTALAMA	000000 4.9.04031	K12 UNITA' NASTRANTE - TOP
183,00	GRUPPO PORTALAMA	000000 4.9.04032	K12 UNITA' NASTRANTE - BOTTOM
183,00	GRUPPO PORTALAMA	000000 4.9.04765	UNITA'NASTRANTE K12/50 TOP
183,00	GRUPPO PORTALAMA	000000 4.9.04766	UNITA'NASTRANTE K12/50 BOTTOM

sizione	Cod.Ricambio	Descrizione	U.M.	Quantita'
2,0	4.6.03963.93	PROTEZIONE LAMA COMP.	PZ	1,000
3,0	3.7.00180.94	MOLLA PROTEZ.LAMA K11 NIKELATA	PZ	1,000
5,0	3.4.00256.93	VITE TCEI M4X10 ZINCATA	PZ	2,000
6,0	3.1.00879	PATTINO DX	PZ	1,000
7,0	4.5.03844.40	SPALLA PORTALAMA DX GIALLA	PZ	1,000
8,0	3.4.00054.93	VITE TSVEI M4X10 ZINCATA	PZ	2,000
9,0	3.1.00881.05	AMMORTIZZATORI LAMA NERI	PZ	2,000
10,0	3.3.09280.93	PANELLA SPEC. GRUPPO LATERALE K11 ZINCATO	PZ	2,000
11,0	3.7.00227.94	MOLLA PORTALAMA K9-K13/3M NIK.	PZ	2,000
12,0	3.3.09014.93	PERNO ATTACCO MOLLE LEVA LAMA	PZ	1,000
13,0	3.3.00129	PERNO CERNIERA PORTALAMA K	PZ	2,000
14,0	3.1.00880	PATTINO SX	PZ	1,000
15,0	3.2.00222	LAMA X PP DA 3"	PZ	1,000
16,0	3.4.01026.93	VITE TE A COLLETTA M5X8 ZINC.	PZ	2,000
17,0	3.3.06523.93	PERNO SUPP.FELTRO /6X107-3" Z.	PZ	1,000
18,0	4.5.03961.40	SPALLA PORTALAMA SX GIALLA	PZ	1,000
19,0	3.2.02310.93	PIASTRINA PORTALAMA K12 ZINC.	PZ	1,000
20,0	3.1.00971.05	AMMORTIZZATORE PROTEZ.LAMA K12 (FASSON 359)	PZ	1,000



\* = SOLO PER K12  
FOR K12 ONLY



184,00 GRUPPO LEVE

000000 4.9.04031

K12 UNITA' NASTRANTE - TOP

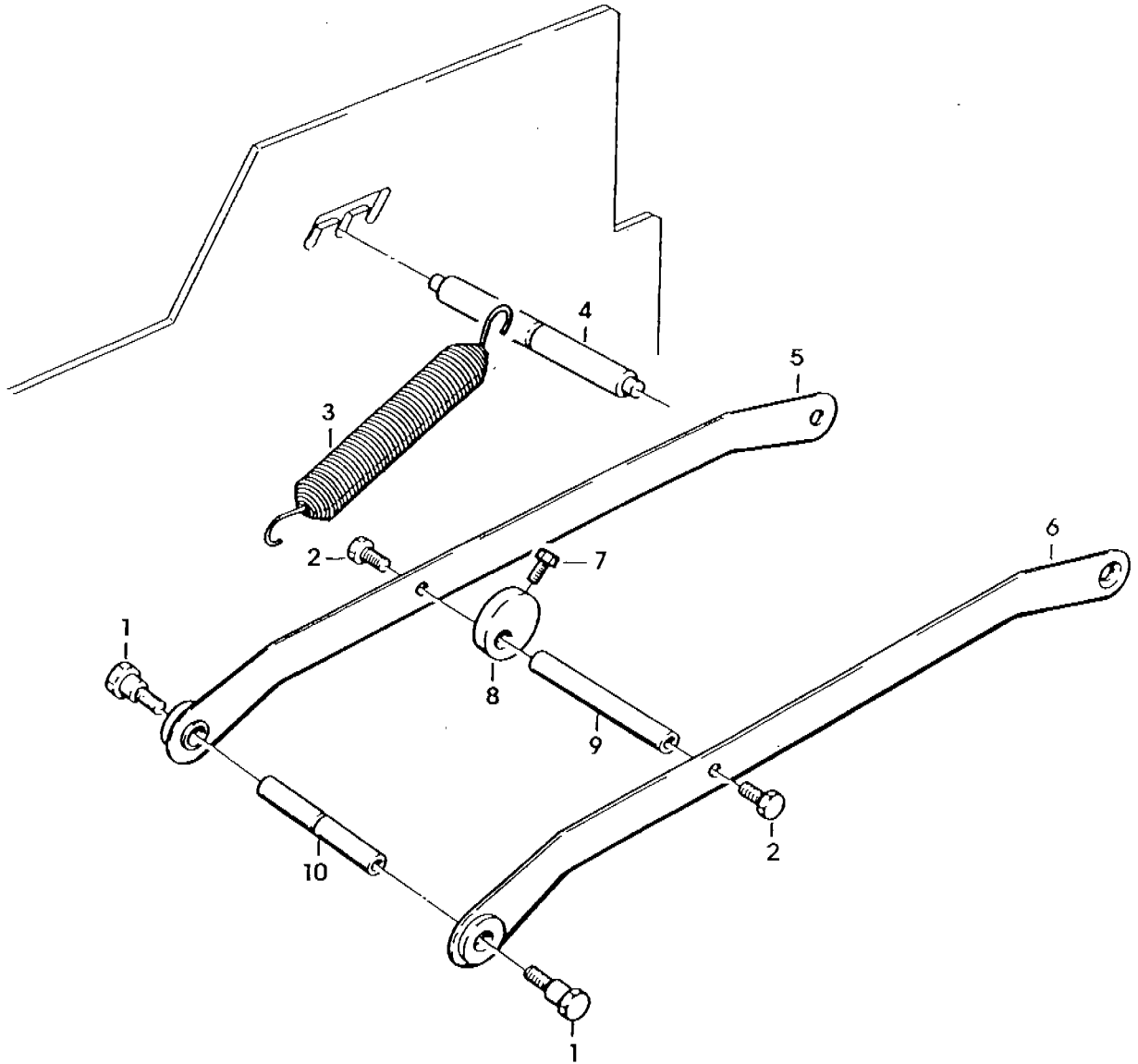
184,00 GRUPPO LEVE

000000 4.9.04765

UNITA' NASTRANTE K12/50 TOP

Quantita'	Cod.Ricambio	Descrizione	U.M.	Quantita'
1,0	3.3.09270.93	VITE A COLLETO PER LEVA ZINC.	PZ	2,000
2,0	3.4.00056.93	VITE TE M5X10 ZINCATA	PZ	2,000
3,0	3.7.00170.94	MOLLA PRINC.K11 TOP NIKELATA	PZ	1,000
4,0	3.3.09815.93	PERNO ATTAC.MOLLA /10X123,5-3"	PZ	1,000
5,0	4.6.03842.93	LEVA DESTRA IMBUSSOL.	PZ	1,000
6,0	4.6.03843.93	LEVA SINISTRA IMBUSSOL.	PZ	1,000
7,0	3.4.00329.93	VITE TE M5X16 ZINCATA	PZ	1,000
8,0	3.3.09276.93	ECCENTRICO DI FERMO ZINCATO	PZ	1,000
9,0	3.3.09811.93	PERNO GRUPPO LEVE /8X93-3" ZIN	PZ	1,000
10,0	3.3.09813.93	PERNO ATTACCO MOLLA /8X85-3"	PZ	1,000

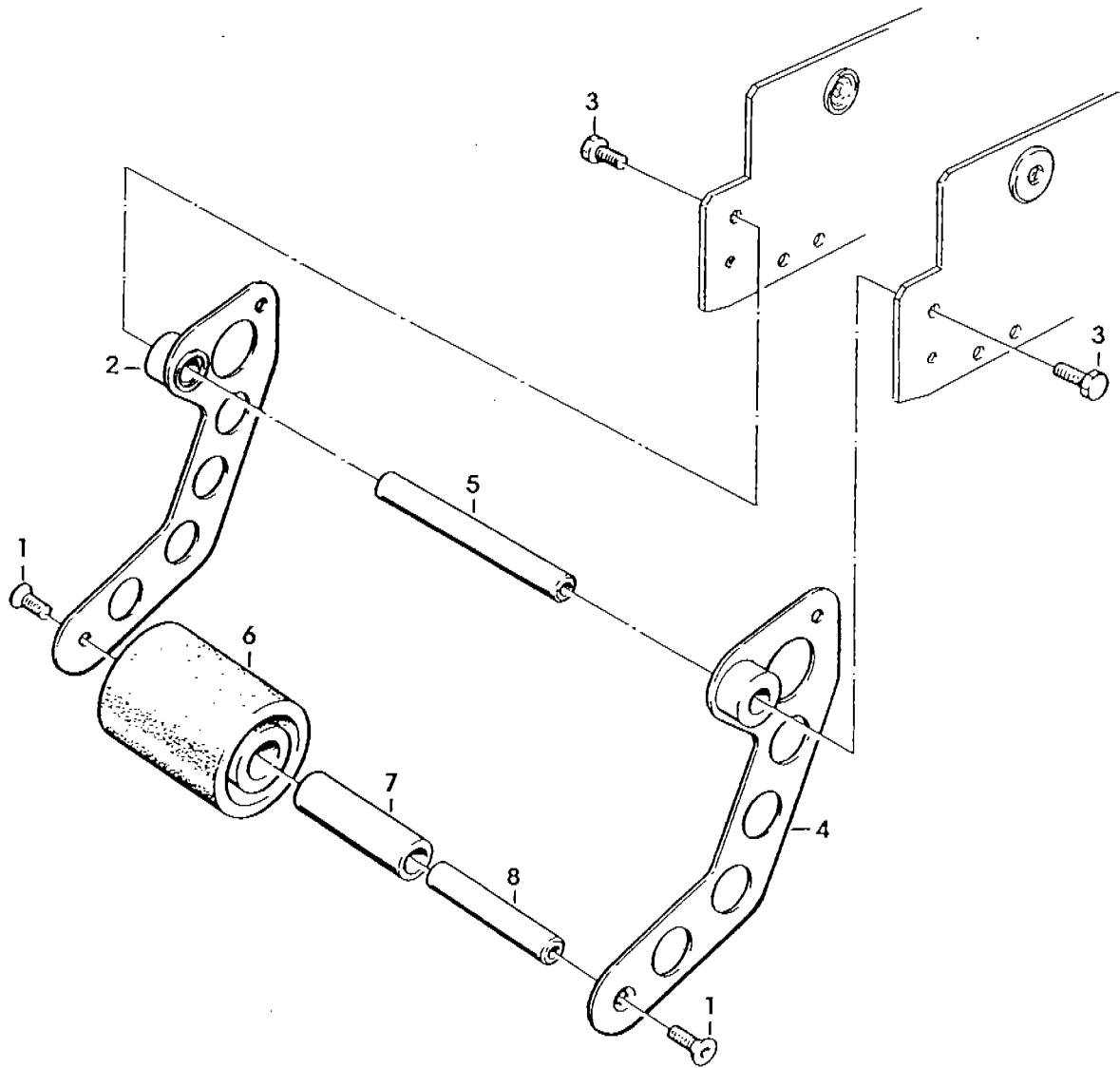
=====  
Data 12/03/91 =



185,00	GRUPPO USCITA	000000	4.9.04031	K12 UNITA' NASTRANTE - TOP
185,00	GRUPPO USCITA	000000	4.9.04032	K12 UNITA' NASTRANTE - BOTTOM
185,00	GRUPPO USCITA	000000	4.9.04765	UNITA'NASTRANTE K12/50 TOP
185,00	GRUPPO USCITA	000000	4.9.04766	UNITA'NASTRANTE K12/50 BOTTOM

Quantita'	Cod. Ricambio	Descrizione	U.M.	Quantita'
1,0	3.3.06148.93	VITE TSVEI M6X12 SPEC.K9-K13 ZINC.	PZ	2,000
2,0	4.6.03840.93	SPALLA DX.GRUPPO USC.IMBUSS.	PZ	1,000
3,0	3.3.05356.93	VITE TE M6X12 SPEC.	PZ	2,000
4,0	4.6.03841.93	SPALLA SX.GRUPPO USC.IMBUSS.	PZ	1,000
5,0	3.3.00539.93	PERNO /10X115 - 3" ZINCATO	PZ	1,000
6,0	3.1.00741.05	RULLO USCITA IN GOMMA K NERO	PZ	1,000
7,0	3.1.00728.05	BUSSOLA RULLO USCITA	PZ	1,000
8,0	3.3.06519.93	PERNO /10X85 ZINCATO	PZ	1,000

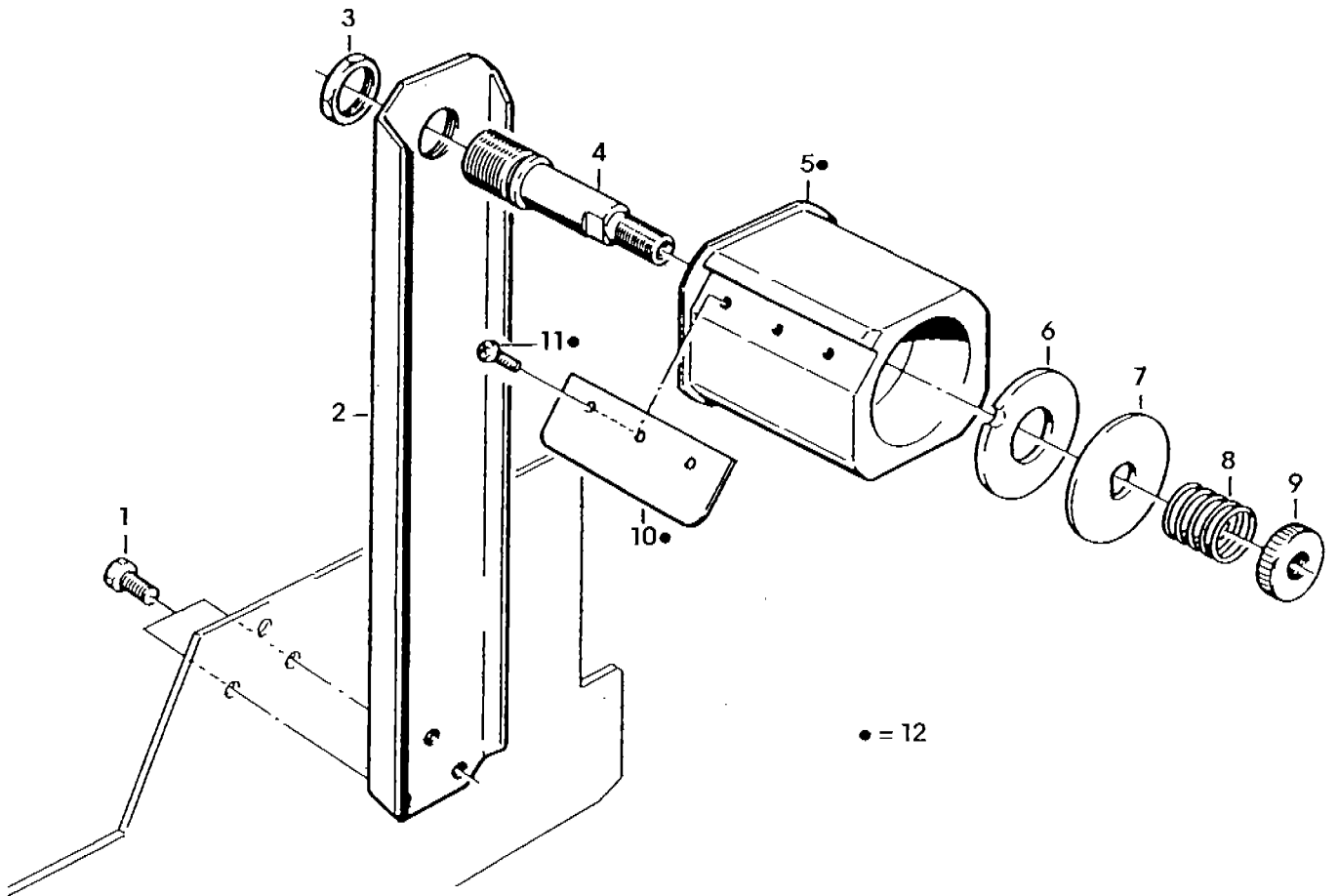
=====  
 ===== Data 12/03/91 =



186,00	GRUPPO PORTAROTOLO	000000	4.9.04031	K12 UNITA' NASTRANTE - TOP
186,00	GRUPPO PORTAROTOLO	000000	4.9.04032	K12 UNITA' NASTRANTE - BOTTOM
186,00	GRUPPO PORTAROTOLO	000000	4.9.04765	UNITA'NASTRANTE K12/50 TOP
186,00	GRUPPO PORTAROTOLO	000000	4.9.04766	UNITA'NASTRANTE K12/50 BOTTOM

Posizione	Cod.Ricambio	Descrizione	U.M.	Quantita'
1,0	3.3.05356.93	VITE TE M6X12 SPEC.	PZ	2,000
2,0	3.2.00835.93	BRACCIO PORTAROTOLO	PZ	1,000
3,0	3.3.00070.93	DADO ALTO M18X1 ZINCATO	PZ	1,000
4,0	3.5.01662.90	PERNO PORTAROTOLO L=124 K10/12	P	1,000
5,0	4.6.02181.05	PORTAROTOLO K/3" COMP.	PZ	1,000
6,0	3.1.00926	FRIZIONE PORTAROTOLO	PZ	1,000
7,0	3.2.00756.93	CONTRASTO FRIZIONE	PZ	1,000
8,0	3.7.00215.94	MOLLA PORTAROTOLO K NIKELATA	PZ	1,000
9,0	3.3.04438.93	GHIERA REGOLAZ.PORTAR.K ZINC.	PZ	1,000
10,0	3.2.00084.90	SPATOLA PORTAROTOLO	PZ	2,000
11,0	3.4.00830.93	VITE TCBCR AUTOF.75PX8 ZINCATA	PZ	6,000
12,0	4.7.04933	PORTAROTOLO K/3" ASS.	PZ	1,000

=====  
 ===== Data 12/03/91 =



191,00 GRUPPO SPALLE

000000 4.9.04032

K12 UNITA' NASTRANTE - BOTTOM

191,00 GRUPPO SPALLE

000000 4.9.04766

UNITA' NASTRANTE K12/50 BOTTOM

Quantita'	Cod. Ricambio	Descrizione	U.M.	Quantita'
1,0	3.3.05356.93	VITE TE M6X12 SPEC.	PZ	7,000
2,0	3.3.07876.93	VITE TE M6X16 SPEC.	PZ	1,000
3,0	4.5.04033.47	SPALLA PRINCIPALE DX IMBUSSOL.	PZ	1,000
4,0	3.3.09281.93	ATTACCO MOLLA LAMA ZINCATO	PZ	2,000
5,0	3.3.09282.93	FERMO LEVA LAMA ZINCATA	PZ	2,000
6,0	4.5.04034.47	SPALLA PRINCIPALE SX IMBUSSOL. GRIGIA ANT.	PZ	1,000
7,0	3.3.06192.93	DISTANZIALE C=111 (C/PORT.) K8	PZ	1,000
8,0	3.3.07877.93	VITE SPEC. TE M6X10 ZINC.	PZ	2,000
9,0	3.3.06514.93	DISTANZIALE ESAG. 10X115-3" ZIN	PZ	1,000
10,0	4.7.03880	SPAZZOLA ASSIEMATA	PZ	1,000
11,0	3.4.00175.93	RONDELLA PIANA X VITE M6 ZINC.	PZ	4,000
12,0	3.3.06861.93	DISTANZIALE K8/K10 INF. ZINC.	PZ	4,000
13,0	3.3.09759.93	VITE SPECIALE TE M6X25 R80 ZIN	PZ	2,000
14,0	3.3.09758.93	DISTANZIALE /6,5X14X12,5 ZINC.	PZ	2,000

=====  
Data 12/03/91 =

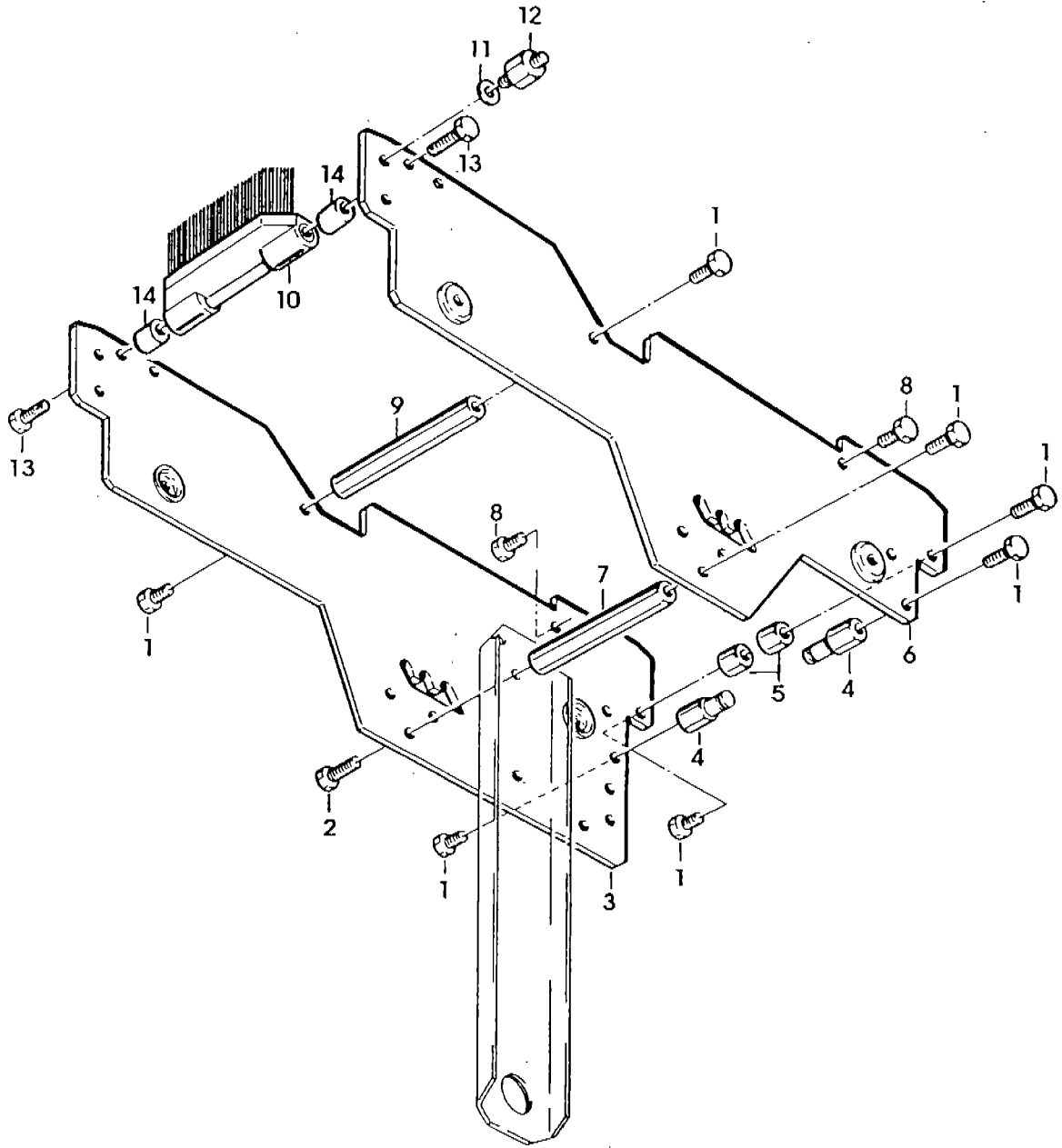
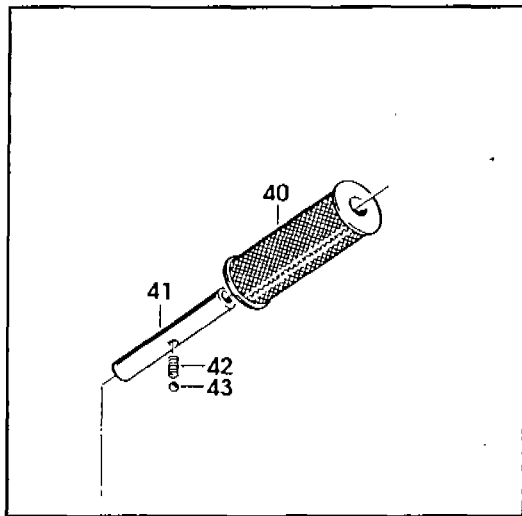




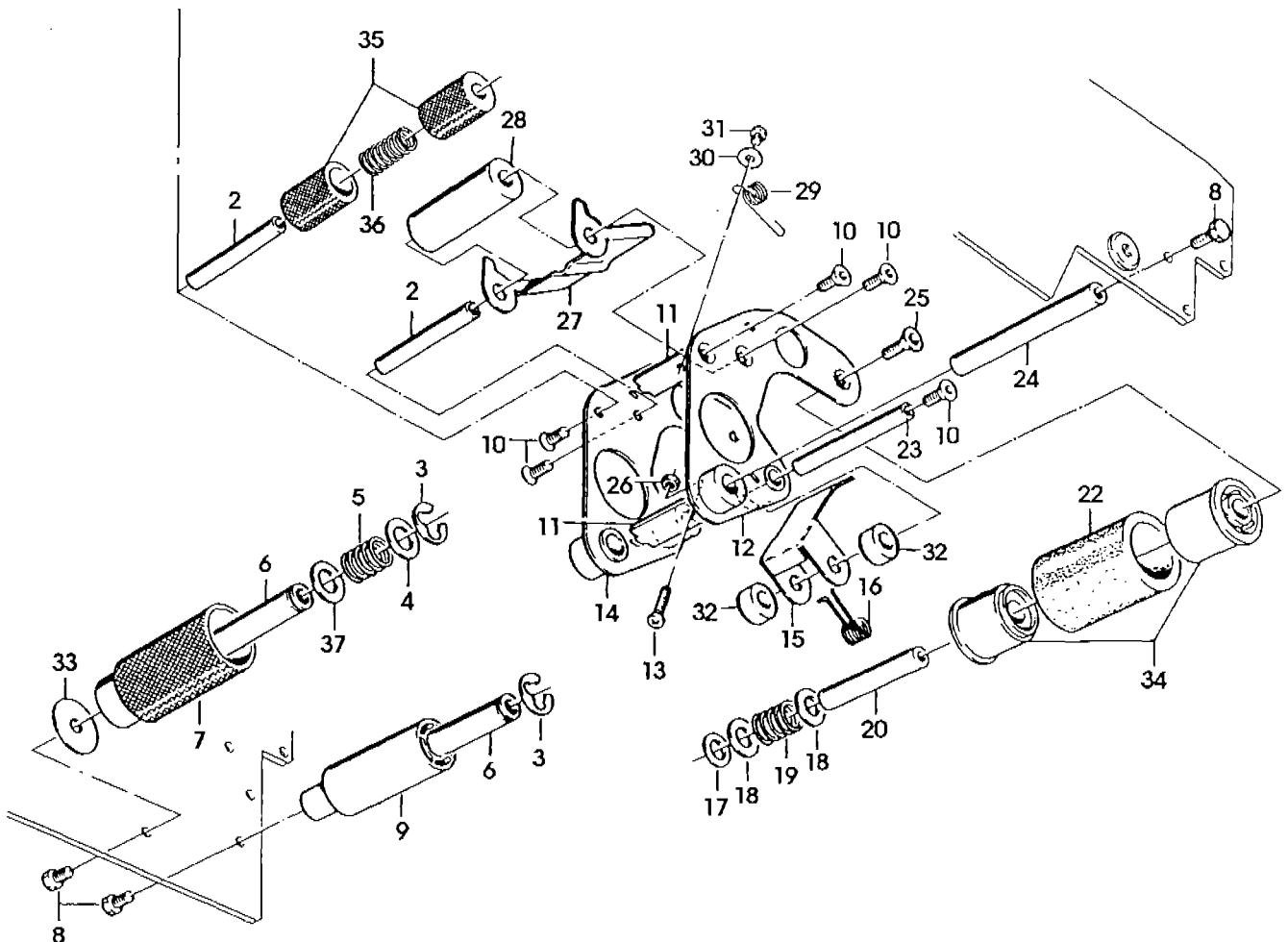
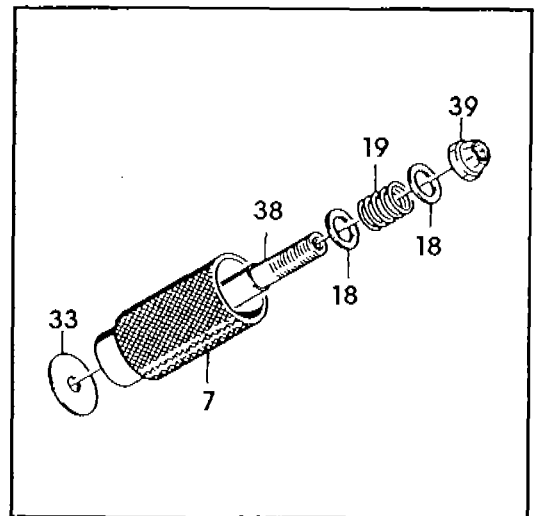
Figura	Descrizione figura	Magaz.	Prodotto	Descrizione
2192,00	GRUPPO ENTRATA	0	4.9.04032	K12 UNITA' NASTRANTE-BOTTOM
2192,00	GRUPPO ENTRATA	0	4.9.04766	K12/50 BOTTOM UNITA' NASTRANTE

Posizione	Ricambio	Descrizione	U.M.	Quantita'
2,0	3.3.09812.93	PERNO RULLI.GRUP.ENTRAT./8X85	PZ	2,000
3,0	3.4.00898.92	BENZING 10DING799 X ALBERO /12	PZ	1,000
4,0	3.4.00062.93	RONDELLA PIANA X VITE M12 ZINC	PZ	1,000
5,0	3.7.00226.94	MOLLA /11 FILO /1,8 L=16 NIK.	PZ	1,000
6,0	3.3.06518.90	PERNO PER RULLO FOSFATATO	PZ	1,000
7,0	4.3.04197	RULLO NON RITORNO ASS.K12 BOTT	PZ	1,000
8,0	3.3.05356.93	VITE TE M6X12 SPEC.	PZ	4,000
9,0	3.1.00723.05	RULLO DI RINVIO K12	PZ	1,000
10,0	3.4.00516.93	VITE TSVEI M5X12 ZINCATA	PZ	6,000
11,0	3.2.02144.93	PIASTRINA GR.ENTRATA 3" K12	PZ	2,000
12,0	4.6.03838.93	SPALLA DX.GR.ENTRATA IMBUSS.	PZ	1,000
13,0	3.4.00902.93	VITE TCBCR M4X16 ZINCATA	PZ	1,000
14,0	4.6.03839.93	SPALLA SX.GR.ENTRATA IMBUSS.	PZ	1,000
15,0	3.2.02140.93	CONFORMATORE	PZ	1,000
16,0	3.7.00181.94	MOLLA CONFORMATORE K11 NIKEL.	PZ	1,000
17,0	3.1.00079	RONDELLA NYLON /10,5/18X1	PZ	1,000
18,0	3.4.00219.93	RONDELLA PIANA X VITE M10 ZINC	PZ	4,000
19,0	3.7.00226.94	MOLLA /11 FILO /1,8 L=16 NIK.	PZ	2,000
20,0	3.3.06519.93	PERNO /10X85 ZINCATO	PZ	1,000
22,0	3.1.00833.03	RULLO ENTRATA GOMMA NAT.ROSSA	PZ	1,000
23,0	3.3.09811.93	PERNO GRUPPO LEVE /8X93-3" ZIN	PZ	1,000
24,0	3.3.00539.93	PERNO /10X115 - 3" ZINCATO	PZ	1,000
25,0	3.3.06148.93	VITE TSVEI M6X12 SPEC.K9-K13 ZINC.	PZ	2,000
26,0	3.4.00001.93	DADO M4 ZINCATO	PZ	1,000
27,0	3.2.02145.93	CONTRASTO NASTRO 3" K12 ZINC.	PZ	1,000
28,0	3.1.00921	RULLO LISCIO GRUP.ENTR.K12	PZ	1,000
29,0	3.7.00296.98	MOLLA CONTRASTO NASTRO K11 K12	PZ	1,000
30,0	3.4.00039.93	RONDELLA TRIPLA X VITE M4 ZINC	PZ	1,000
31,0	3.4.00005.94	VITE TCBCR M4X6 NIKELATA	PZ	1,000
32,0	3.1.00708.05	DISTANZIALE PER RULLI	PZ	2,000
33,0	3.2.02456.98	RONDELLA PER RULLO NON RITORNO INOX K11/12	PZ	1,000
34,0	4.3.04188	BUSSOLA RULLO ENTRATA IN DUE META' K10/12	PZ	1,000
35,0	3.1.00967	SEMICORPO RULLINO ZIGRINATO K12	PZ	2,000
36,0	3.7.00188.93	MOLLA PER RULLINO ZIGRINATO K11/12	PZ	1,000
37,0	3.1.00891	RONDELLA NYLON 20X12,5X1 H75N	PZ	1,000
38,0	3.3.06517.90	PERNO RULLO NON-RITORNO K10	PZ	1,000
39,0	3.4.00018.96	DADO AUTOBL.NAT-70 M10X1 TROP.	PZ	1,000
40,0	4.3.04633	RULLINO ZIGRINATO ASS.K12	PZ	1,000
41,0	3.3.13175.93	PERNO CON FORO PER RULLINO ZIGR.K12	PZ	1,000
42,0	3.7.00222	MOLLA /2,2 FILO /0,4 L=8	PZ	1,000
43,0	3.4.00840	SFERA 1/8"	PZ	1,000

Da Novembre 1994  
Since November, 1994



Da Settembre 1992  
Since September, 1992



194,00 GRUPPO LEVE

000000 4.9.04032

K12 UNITA' NASTRANTE - BOTTOM

194,00 GRUPPO LEVE

000000 4.9.04766

UNITA' NASTRANTE K12/50 BOTTOM

Quantita'	Cod. Ricambio	Descrizione	U.M.	Quantita'
1,0	3.3.09278.93	VITE A COLLETTO PER LEVA ZINC.	PZ	2,000
2,0	3.4.00056.93	VITE TE M5X10 ZINCATA	PZ	2,000
3,0	3.7.00179.92	MOLLA PRINCIPALE BOTTOM	PZ	1,000
4,0	3.3.09815.93	PERNO ATTAC.MOLLA /10X123,5-3"	PZ	1,000
5,0	4.6.03842.93	LEVA DESTRA IMBUSSOL.	PZ	1,000
6,0	4.6.03843.93	LEVA SINISTRA IMBUSSOL.	PZ	1,000
7,0	3.4.00329.93	VITE TE M5X16 ZINCATA	PZ	1,000
8,0	3.3.09276.93	ECCENTRICO DI FERMO ZINCATO	PZ	1,000
9,0	3.3.09811.93	PERNO GRUPPO LEVE /8X93-3" ZIN	PZ	1,000
10,0	3.3.09813.93	PERNO ATTACCO MOLLA /8X85-3"	PZ	1,000

=====  
Data 12/03/91 =

