

Fig. 2976 GR.ENTRATA/USCITA UNITA' NASTRANTE**FAMS8S0000000 S8/4-S NASTRATRICE**

Pos.	Q.tà	UM	Codice	NuovoCodice	Descrizione
2	1,0000	PZ	3.3.09274.93	S330927493Z	PERNO RULLI.GRUP.ENTRATA /8X60
3	1,0000	PZ	3.4.00898.92	S340089892Z	BENZING 10DIN6799 X ALBERO /12
6	1,0000	PZ	3.3.05426.90	S330542690Z	PERNO PER RULLO FOSFATATO
7	1,0000	PZ	4.3.04194	S4304194ZZZ	RULLO NON RITORNO ASS.K11 TOP
8	6,0000	PZ	3.3.05356.93	S330535693Z	VITE TE M6X12 SPEC.
9	1,0000	PZ	3.1.00623.05	S310062305Z	RULLO DI RINVIO K9-K13/3M
10	6,0000	PZ	3.4.00516.93	S340051693Z	VITE TSVEI M5X12 ZINCATA
11	2,0000	PZ	3.2.02136.93	S320213693Z	PIASTR.GRUPPO ENTRATA
12	1,0000	PZ	4.6.03838.93	S460383893Z	SPALLA DX.GR.ENTRATA IMBUSS.
13	1,0000	PZ	3.4.00902.93	S340090293Z	VITE TCBCR M4X16 ZINCATA
14	1,0000	PZ	4.6.03839.93	S460383993Z	SPALLA SX.GR.ENTRATA IMBUSS.
15	1,0000	PZ	3.2.02140.93	S320214093Z	CONFORMATORE
16	1,0000	PZ	3.7.00181.94	S370018194Z	MOLLA CONFORMATORE K11 NIKEL.
17	1,0000	PZ	3.1.00079	S3100079ZZZ	RONDELLA NYLON /10,5/18X1
18	4,0000	PZ	3.4.00219.93	S340021993Z	RONDELLA PIANA X VITE M10 ZINC
19	2,0000	PZ	3.7.00226.94	S370022694Z	MOLLA /11 FILO /1,8 L=16 NIK.
20	2,0000	PZ	3.3.12805.90	S331280590Z	PERNO 10X60 K13 C/ESAG.INT.
22	1,0000	PZ	3.1.00831.05	S310083105Z	RULLO ENTRATA IN GOMMA K NERO
23	1,0000	PZ	3.3.09275.93	S330927593Z	PERNO GRUPPO LEVE /8X68 2" ZIN
24	2,0000	PZ	3.3.00118.93	S330011893Z	PERNO /10X90 - 2" ZINCATO
25	4,0000	PZ	3.3.06148.93	S330614893Z	VITE TSVEI M6X12 SPEC.K9-K13 ZINC.
26	1,0000	PZ	3.4.00001.93	S340000193Z	DADO M4 ZINCATO
27	1,0000	PZ	3.2.02147.93	S320214793Z	CONTRASTO NASTRO
28	1,0000	PZ	3.1.00883.05	S310088305Z	RULLO LISCIO
29	1,0000	PZ	3.7.00296.98	S370029698Z	MOLLA CONTRASTO NASTRO K11 K12 AISI 302
30	1,0000	PZ	3.4.00039.93	S340003993Z	RONDELLA TRIPLA X VITE M4 ZINC
31	1,0000	PZ	3.4.00005.94	S340000594Z	VITE TCBCR M4X6 NIKELATA
32	1,0000	PZ	3.2.02456.98	S320245698Z	RONDELLA PER RULLO NON RITORNO
33	1,0000	PZ	4.3.04187	S4304187ZZZ	BUSSOLA RULLO ENTRATA IN DUE META' K9/11
37	1,0000	PZ	4.6.03840.93	S460384093Z	SPALLA DX.GRUPPO USC.IMBUSS.
38	1,0000	PZ	4.6.03841.93	S460384193Z	SPALLA SX.GRUPPO USC.IMBUSS.
39	1,0000	PZ	3.1.00832.05	S310083205Z	RULLO USCITA IN GOMMA K9 NERO
40	1,0000	PZ	3.1.00626.05	S310062605Z	BUSSOLA RULLO USCITA
41	1,0000	PZ	3.3.05427.90	S330542790Z	PERNO RULLO N/RITORNO FOSFAT.
42	1,0000	PZ	3.4.00818.96	S340081896Z	DADO AUTOBL.NHT-70 M10X1 TROP.
43	1,0000	PZ	3.3.13174.93	S331317493Z	PERNO CON FORO X RULLINO ZIGR.
44	1,0000	PZ	3.7.00222.92	S370022292Z	MOLLA /2,2 FILO /0,4 L=8
45	1,0000	PZ	3.4.00840	S3400840ZZZ	SFERA 1/8"
46	1,0000	PZ	4.3.04632	S4304632ZZZ	RULLINO ZIGRINATO ASS.K11

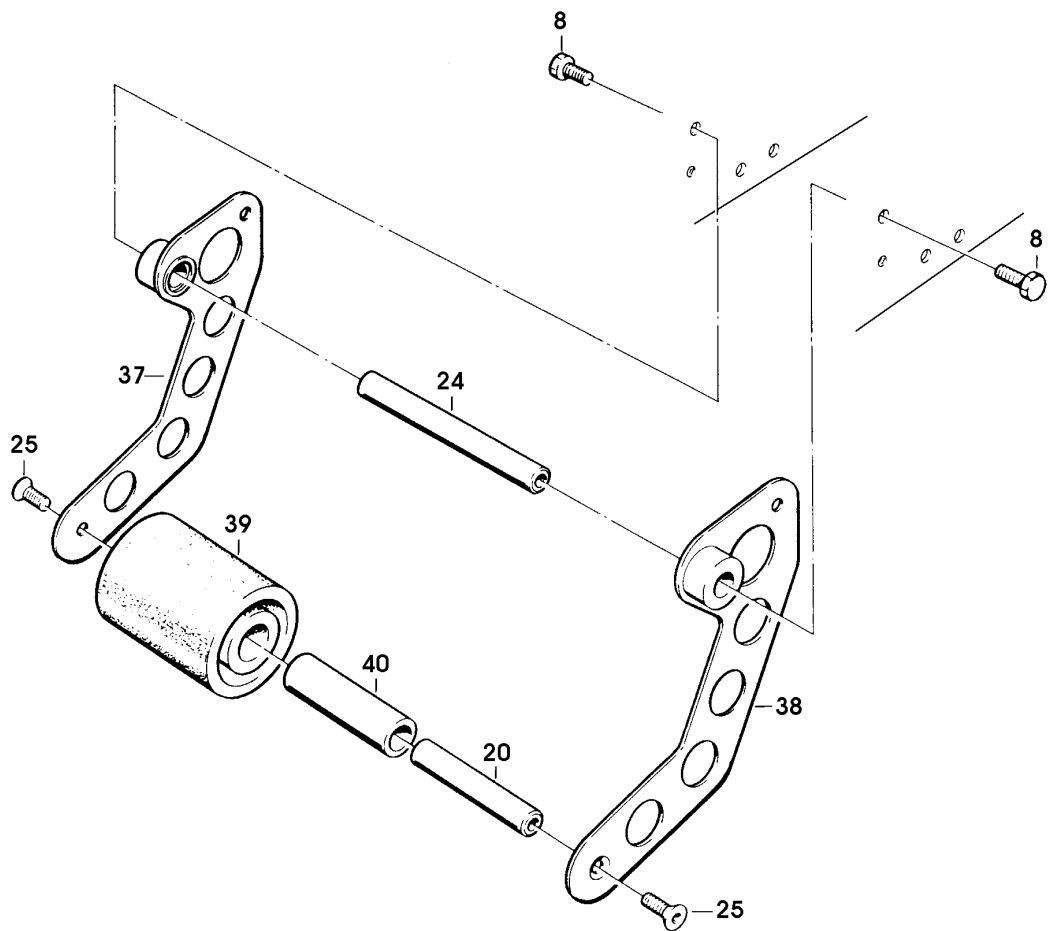
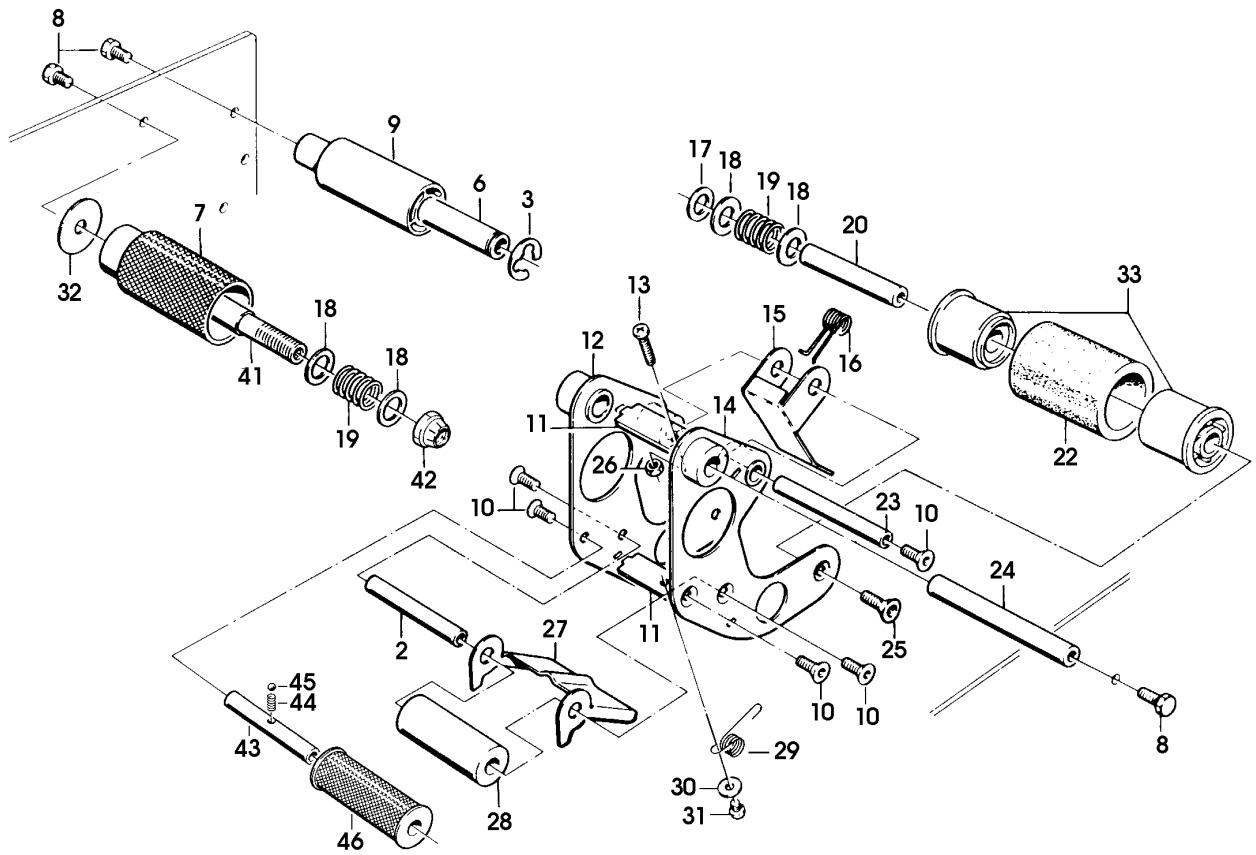


Fig. 9938 REGOLAZIONE MOTORIZZAZIONI**FAMS8S0000000 S8/4-S NASTRATRICE**

Pos.	Q.tà	UM	Codice	NuovoCodice	Descrizione
1	1,0000	PZ	4.9.08496	S4908496ZZZ	GRUPPO REGOLAZIONE MOTORIZZ.2"
2	1,0000	PZ	3.3.23145.90A	S332314590A	VITE DI CENTRATURA C/FILETTO
3	1,0000	PZ	3.3.23146.90A	S332314690A	VITE DI CENTRATURA C/FILETTO
4	2,0000	PZ	3.3.24151.92A	S332415192A	BUSSOLA VITE DI CENTRATURA
5	2,0000	PZ	3.4.00111.92	S340011192Z	SPINA ELAST./4X20 BRUNITA
6	2,0000	PZ	3.1.01994.05A	S310199405A	SUP. ASTA E VITE S11-T/S8
7	16,000	PZ	3.4.00160.93	S340016093Z	VITE TCEI M6X20 ZINCATA
8	1,0000	PZ	3.3.23488.92A	S332348892A	RONDELLA VITE DI REGOLAZIONE
9	5,0000	PZ	3.4.01460.92	S340146092Z	MOLLA A TAZZA 12,2/25X0,9 BRUN
10	1,0000	PZ	3.4.02700	S3402700ZZZ	MANOVELLA "ELESA" MT.80 AS
11	1,0000	PZ	3.5.00506.93	S350050693Z	RONDELLA FISSAGGIO MOTORI
12	1,0000	PZ	3.4.00516.93	S340051693Z	VITE TSVEI M5X12 ZINCATA
13	1,0000	PZ	3.3.23147.00A	S332314700A	MANICOTTO GIUNZIONE VITI
14	4,0000	PZ	3.4.00036.92	S340003692Z	GRANO PUNTA COPPA M6X10
15	1,0000	PZ	3.3.26051.00A	S332605100A	ASSE SCORRIMENTO SUPPORTO
16	2,0000	PZ	4.3.05184	S4305184ZZZ	SUPPORTO MOTORIZZAZIONI CON
17	2,0000	PZ	3.4.03825.00A	S340382500A	BRONZINA SINT./20-24X30
18	4,0000	PZ	3.2.12069.61A	S321206961A	PIASTRINA SUPPORTO BUSSOLE
19	2,0000	PZ	3.3.23484.00A	S332348400A	BUSSOLA GUIDA MOLLA SM8-2000
20	2,0000	PZ	3.7.00364.93A	S370036493A	MOLLA PER SUPPORTO SM8-2000
21	1,0000	PZ	3.1.01572.30A	S310157230A	CHIOCCIOLA PER COLONNA S2
22	1,0000	PZ	3.1.02337.00A	S310233700A	DISTANZIALE PER CHIOCCIOLA
23	4,0000	PZ	3.4.00384.81	S340038481Z	VITE T.E. M6X95 LAVORAZIONE
24	4,0000	PZ	3.4.00175.93	S340017593Z	RONDELLA PIANA X VITE M6 ZINC.
25	4,0000	PZ	3.4.02114.93	S340211493Z	DADO AUTOBLOCCANTE M6 ZINCATO
26	1,0000	PZ	3.3.26050.93A	S332605093A	ASSE SCORRIMENTO ROTELLE
27	2,0000	PZ	3.1.01995.05A	S310199505A	SUPPORTO ASTA S11-T KYOWA S8
28	1,0000	PZ	3.1.02084.00A	S310208400A	CHIOCCIOLA VITE DI REGLAZIONE

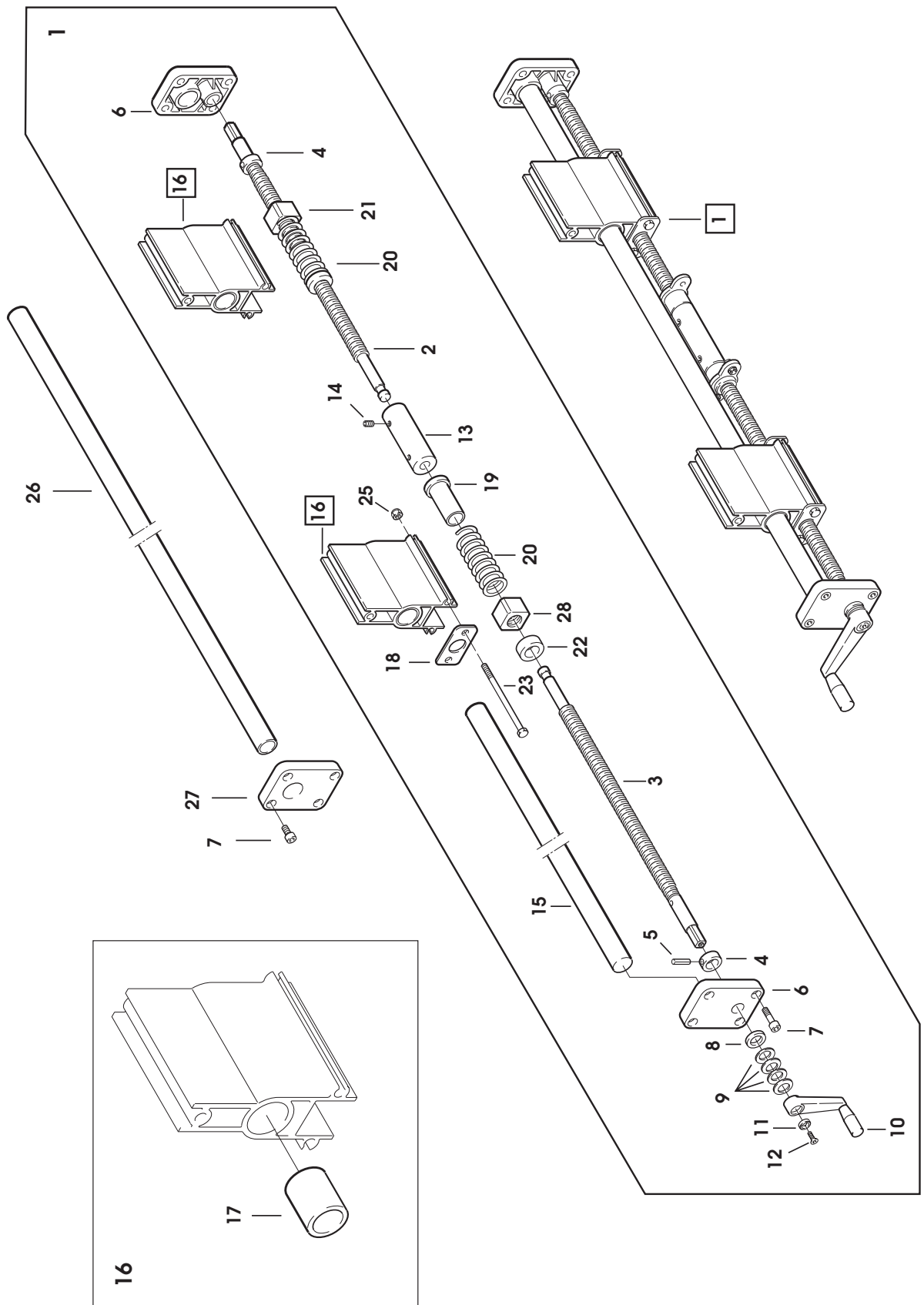


Fig. 9939 COLONNE E PORTA UNITA' SUPERIORE**FAMS8S0000000 S8/4-S NASTRATRICE**

Pos.	Q.tà	UM	Codice	NuovoCodice	Descrizione
1	2,0000	PZ	4.7.14035.00A	S471403500A	COLONNA FISSA PREM. S8-CE
2	2,0000	PZ	3.2.12042.93A	S321204293A	PIASTRINA ATTACCO COLONNA
3	1,0000	PZ	4.7.14036.00A	S471403600A	VITE DI SOLLEVAMENTO PREM.
4	1,0000	PZ	3.3.25899.93A	S332589993A	VITE DI SOLLEVAMENTO
5	1,0000	PZ	3.3.15792.93A	S331579293A	BUSSOLA X VITE SOLLEVAMENTO
6	1,0000	PZ	3.4.01022.92	S340102292Z	SPINA ELASTICA D4X30 BRUNITA
7	1,0000	PZ	3.2.11920.61A	S321192061A	TESTATA C/FORO COLONNA FISSA
8	1,0000	PZ	3.1.00583	S3100583ZZZ	BUSSOLA
9	1,0000	PZ	3.3.15791.93A	S331579193A	GHIERA X VITE SOLLEVAMENTO
10	1,0000	PZ	3.4.00142.93	S340014293Z	VITE TCEI M4X25 ZINCATA
11	1,0000	PZ	3.4.02700	S3402700ZZZ	MANOVELLA "ELESA" MT.80 AS 10X10 SIAT 2000
12	1,0000	PZ	3.5.00506.93	S350050693Z	RONDELLA FISSAGGIO MOTORI
13	1,0000	PZ	3.4.00516.93	S340051693Z	VITE TSVEI M5X12 ZINCATA
14	1,0000	PZ	3.2.11918.61A	S321191861A	TESTATA COLONNA FISSA
15	4,0000	PZ	3.4.03448.93	S340344893Z	VITE TBEI UNI 7380 M8X16
16	1,0000	PZ	3.1.00717	S3100717ZZZ	CHIOCCIOLA
17	1,0000	PZ	4.7.14037.00A	S471403700A	TRAVERSA SCORREVOLE PREM.
18	1,0000	PZ	4.4.08419.61A	S440841961A	TRAVERSA SCORREVOLE COLONNE
19	16,000	PZ	3.4.02623	S3402623ZZZ	CUSCINETTO A SFERE SIAT 2000
20	16,000	PZ	3.3.00069.93	S330006993Z	VITE CUSCINETTO /33 K SP.ZINC.
21	16,000	PZ	3.3.06358.93	S330635893Z	DISTANZIALE D6/12X2 ZINCATO
22	16,000	PZ	3.4.00175.93	S340017593Z	RONDELLA PIANA X VITE M6 ZINC.
23	16,000	PZ	3.4.00258.93	S340025893Z	DADO AUTOBLOCCANTE BASSO M6
24	8,0000	PZ	3.4.00584.93	S340058493Z	VITE TCEI M8X16 ZINCATA
25	8,0000	PZ	3.4.00123.93	S340012393Z	RONDELLA PIANA X VITE M8 ZINC.
26	1,0000	PZ	3.2.12043.61A	S321204361A	ATTACCO COLONNA S8-CE
27	6,0000	PZ	3.4.00053.93	S340005393Z	VITE TSVEI M6X16 ZINCATA
28	4,0000	PZ	3.3.06086.93	S330608693Z	VITE ECCENTRICA 3M SPEC.ZINC.
29	2,0000	PZ	4.5.05464.61	S450546461Z	CORPO PRESSATORE C/INS. "S8"
30	2,0000	PZ	3.1.00744.05	S310074405Z	RULLO PRESSATORE
31	2,0000	PZ	3.3.06353.93	S330635393Z	BUSSOLA X PRESS.SM11/12AF ZIN.
32	2,0000	PZ	3.3.05353.93	S330535393Z	RONDELLA /8,5X25X4
33	2,0000	PZ	3.4.00242.93	S340024293Z	VITE TE M8X40 ZINCATA
34	2,0000	PZ	3.4.02682.05	S340268205Z	VOLANTINO "ELESA"VC.192-50-M8X25 F144
35	1,0000	PZ	3.3.26117.93A	S332611793A	TUBO SUPPORTO PRESSATORI
36	2,0000	PZ	3.4.00847.05	S340084705Z	TAPPO /25X25
37	1,0000	PZ	4.7.14310.00A	S471431000A	K11/30 GR.UNITA' SUP.S8-CE/4
38	1,0000	PZ	3.2.11706.60A	S321170660A	PIASTRA DI FISSAGGIO S8 CE
39	4,0000	PZ	3.4.00406.93	S340040693Z	VITE TE M8X60 ZINCATA
40	12,000	PZ	3.4.00123.93	S340012393Z	RONDELLA PIANA X VITE M8 ZINC.
41	6,0000	PZ	3.4.00063.92	S340006392Z	RONDELLA ELAST.GROWER DIN 7980 (SEZ.QUADRATA)

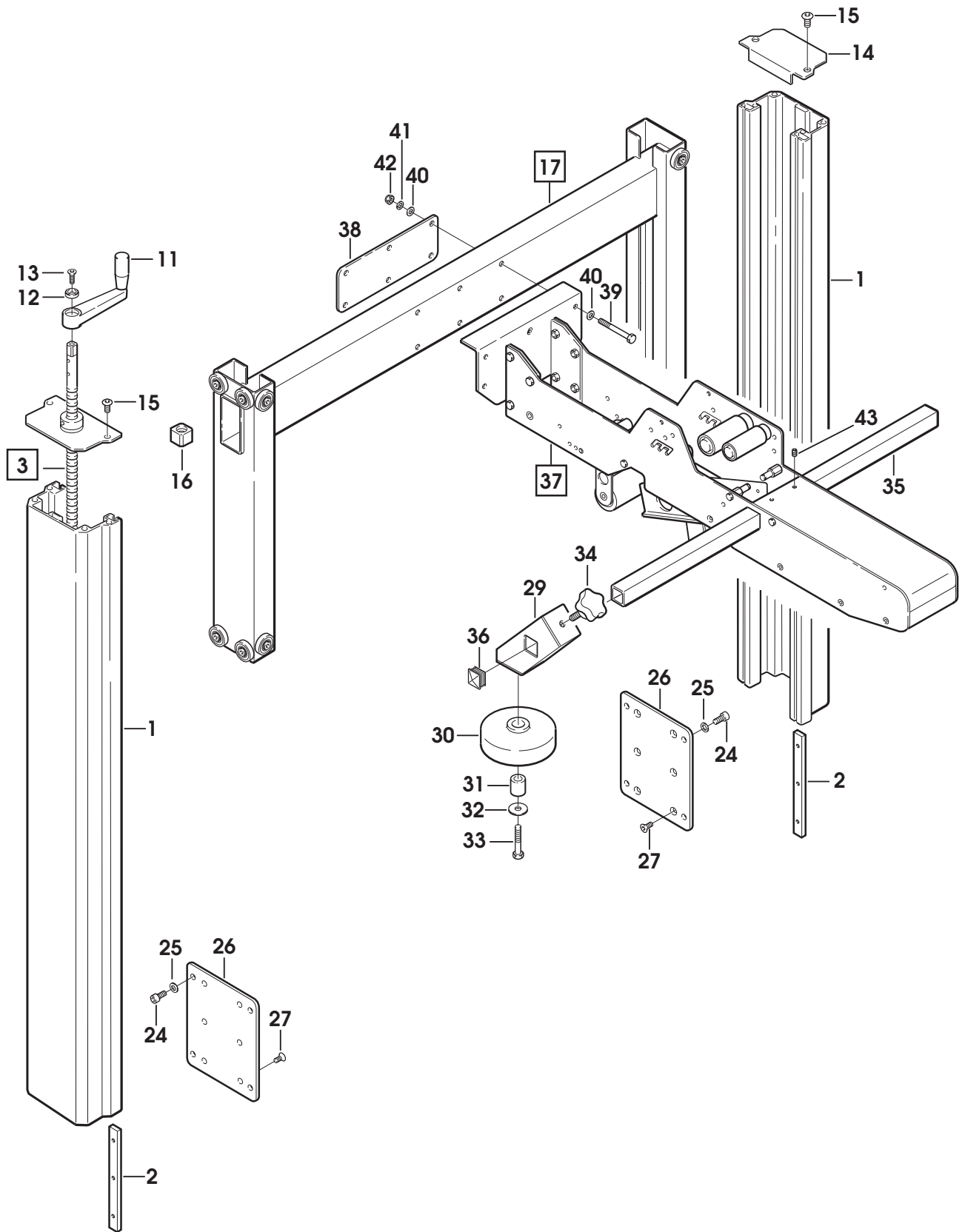


Fig. 9939 COLONNE E PORTA UNITA' SUPERIORE**FAMS8S0000000 S8/4-S NASTRATRICE**

Pos.	Q.tà	UM	Codice	NuovoCodice	Descrizione
42	6,0000	PZ	3.4.00283.93	S340028393Z	DADO AUTOBLOCCANTE M8 BASSO
43	2,0000	PZ	3.4.00602.92	S340060292Z	GRANO EI M6X12 BRUNITO
44	1,0000	PZ	3.2.12177.60A	S321217760A	SPALLA DESTRA PORTA UNITA SUP.
45	1,0000	PZ	3.2.12178.60A	S321217860A	SPALLA SX PORTA UNITA SUP.
46	1,0000	PZ	4.7.14396.00A	S471439600A	GR.PORTALAMA S8-CE/4 ASS.
47	1,0000	PZ	3.2.00094.93	S320009493Z	PIASTRINA PER LAMA K
48	1,0000	PZ	3.2.00068	S3200068ZZZ	LAMA X PP DA 2"
49	2,0000	PZ	3.4.01026.93	S340102693Z	VITE TE A COLLETTO M5X8 ZINC.
50	6,0000	PZ	3.4.00061.93	S340006193Z	RONDELLA PIANA X VITE M5 ZINC.
51	1,0000	PZ	3.3.09279.93	S330927993Z	PERNO ATTAC.MOLLE LEVA LAMA
52	2,0000	PZ	3.3.09280.93	S330928093Z	RANELLA SPEC. GRUPPO LATERALE 16X7X1
53	2,0000	PZ	3.1.00881.05	S310088105Z	AMMORTIZZATORI LAMA NERI
54	2,0000	PZ	3.4.00054.93	S340005493Z	VITE TSVEI M4X10 ZINCATA
55	2,0000	PZ	3.7.00227.94	S370022794Z	MOLLA PORTALAMA K9-K13/3M NIK.
56	2,0000	PZ	3.3.00129	S3300129ZZZ	PERNO CERNIERA PORTALAMA K
57	1,0000	PZ	3.3.09273.93	S330927393Z	PERNO ATTAC.MOLLA /10X98,5-2"
58	1,0000	PZ	3.7.00178.94	S370017894Z	MOLLA PRINC.K11 TOP NIKELATA
59	1,0000	PZ	4.6.03842.93	S460384293Z	LEVA DESTRA IMBUSSOL.
60	1,0000	PZ	4.6.03843.93	S460384393Z	LEVA SINISTRA IMBUSSOL.
61	1,0000	PZ	3.3.09275.93	S330927593Z	PERNO GRUPPO LEVE /8X68 2" ZIN
62	1,0000	PZ	3.3.09276.93	S330927693Z	ECCENTRICO DI FERMO ZINCATO
63	1,0000	PZ	3.4.00329.93	S340032993Z	VITE TE M5X16 ZINCATA
64	2,0000	PZ	3.4.00056.93	S340005693Z	VITE TE M5X10 ZINCATA
65	1,0000	PZ	3.3.09277.93	S330927793Z	PERNO ATTACCO MOLLA /8X60-2"
66	2,0000	PZ	3.3.09278.93	S330927893Z	VITE A COLLETTO PER LEVA ZINC.
67	1,0000	PZ	4.5.04409.50	S450440950Z	SPALLA PORTALAMA DX C/CERNIERA
68	1,0000	PZ	4.5.04410.50	S450441050Z	SPALLA PORTALAMA SX C/CERNIERA
69	1,0000	PZ	4.4.09095.60A	S440909560A	CARTER SUPERIORE ASS.
70	1,0000	PZ	4.5.05965.60	S450596560Z	CARTER INFERIORE C/INS.
71	4,0000	PZ	3.4.00720.93	S340072093Z	VITE TESTA MEZZA TONDA M5X12 CROCE ZINC.
72	6,0000	PZ	3.4.00516.93	S340051693Z	VITE TSVEI M5X12 ZINCATA
73	1,0000	PZ	4.4.08456.60A	S440845660A	STAFFA ATTACCO TESTATA ASS. S8-CE-4
74	1,0000	PZ	4.7.03880	S4703880ZZZ	SPAZZOLA ASSIEMATA K
75	2,0000	PZ	3.4.00027.93	S340002793Z	VITE TSVEI M6X12 ZINCATA
76	1,0000	PZ	3.3.05355.93	S330535593Z	DISTANZIALE ESAGONALE L=90
77	2,0000	PZ	3.3.09281.93	S330928193Z	ATTACCO MOLLA LAMA ZINCATO
78	2,0000	PZ	3.3.09282.93	S330928293Z	FERMO LEVA LAMA ZINCATA
79	6,0000	PZ	3.4.00324.93	S340032493Z	VITE TE M8X16 ZINCATA
80	12,0000	PZ	3.4.00123.93	S340012393Z	RONDELLA PIANA X VITE M8 ZINC.
81	6,0000	PZ	3.4.00003.93	S340000393Z	DADO M8 ZINCATO

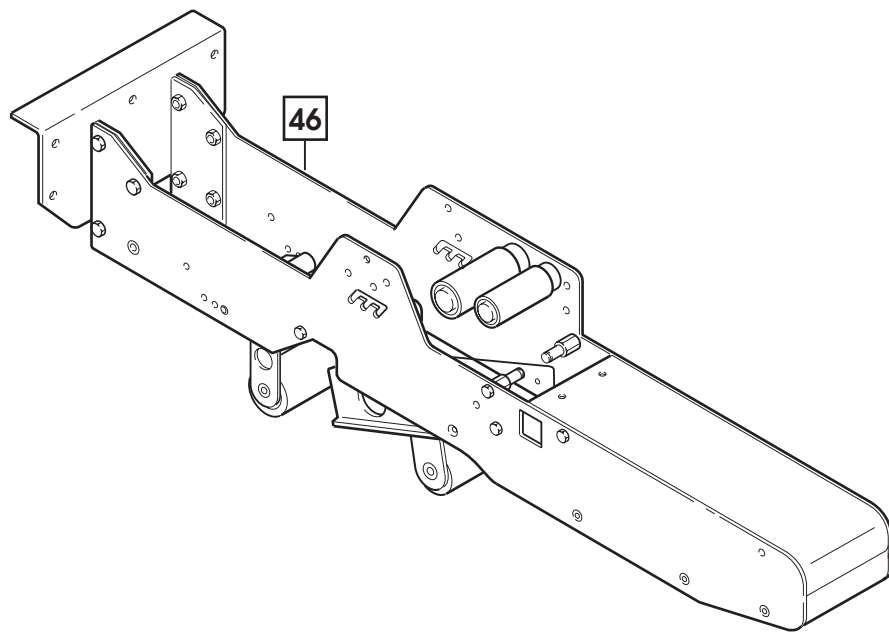
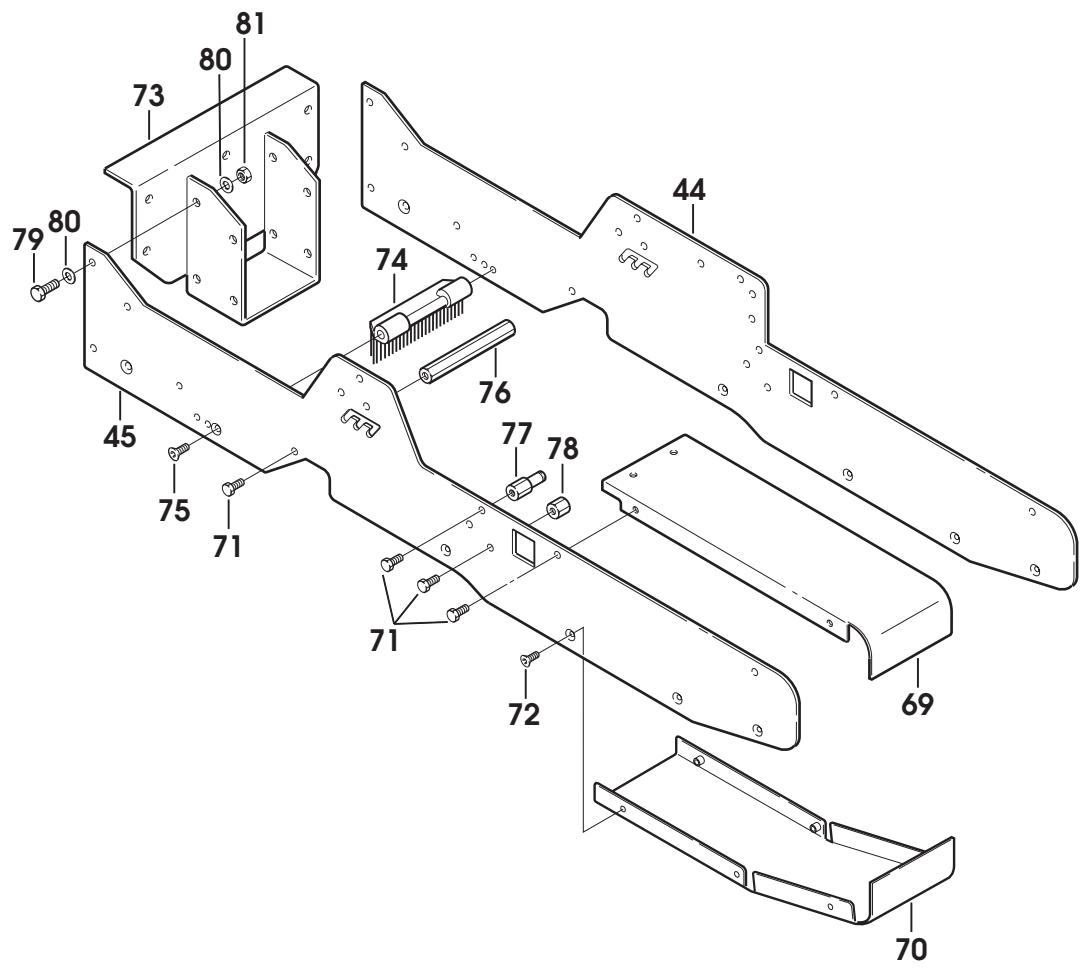


Fig. 9939 COLONNE E PORTA UNITA' SUPERIORE**FAMS8S0000000 S8/4-S NASTRATRICE**

Pos.	Q.tà	UM	Codice	NuovoCodice	Descrizione
1	2,0000	PZ	4.7.14035.00A	S471403500A	COLONNA FISSA PREM. S8-CE
2	2,0000	PZ	3.2.12042.93A	S321204293A	PIASTRINA ATTACCO COLONNA
3	1,0000	PZ	4.7.14036.00A	S471403600A	VITE DI SOLLEVAMENTO PREM.
4	1,0000	PZ	3.3.25899.93A	S332589993A	VITE DI SOLLEVAMENTO
5	1,0000	PZ	3.3.15792.93A	S331579293A	BUSSOLA X VITE SOLLEVAMENTO
6	1,0000	PZ	3.4.01022.92	S340102292Z	SPINA ELASTICA D4X30 BRUNITA
7	1,0000	PZ	3.2.11920.61A	S321192061A	TESTATA C/FORO COLONNA FISSA
8	1,0000	PZ	3.1.00583	S3100583ZZZ	BUSSOLA
9	1,0000	PZ	3.3.15791.93A	S331579193A	GHIERA X VITE SOLLEVAMENTO
10	1,0000	PZ	3.4.00142.93	S340014293Z	VITE TCEI M4X25 ZINCATA
11	1,0000	PZ	3.4.02700	S3402700ZZZ	MANOVELLA "ELESA" MT.80 AS 10X10 SIAT 2000
12	1,0000	PZ	3.5.00506.93	S350050693Z	RONDELLA FISSAGGIO MOTORI
13	1,0000	PZ	3.4.00516.93	S340051693Z	VITE TSVEI M5X12 ZINCATA
14	1,0000	PZ	3.2.11918.61A	S321191861A	TESTATA COLONNA FISSA
15	4,0000	PZ	3.4.03448.93	S340344893Z	VITE TBEI UNI 7380 M8X16
16	1,0000	PZ	3.1.00717	S3100717ZZZ	CHIOCCIOLA
17	1,0000	PZ	4.7.14037.00A	S471403700A	TRAVERSA SCORREVOLE PREM.
18	1,0000	PZ	4.4.08419.61A	S440841961A	TRAVERSA SCORREVOLE COLONNE
19	16,000	PZ	3.4.02623	S3402623ZZZ	CUSCINETTO A SFERE SIAT 2000
20	16,000	PZ	3.3.00069.93	S330006993Z	VITE CUSCINETTO /33 K SP.ZINC.
21	16,000	PZ	3.3.06358.93	S330635893Z	DISTANZIALE D6/12X2 ZINCATO
22	16,000	PZ	3.4.00175.93	S340017593Z	RONDELLA PIANA X VITE M6 ZINC.
23	16,000	PZ	3.4.00258.93	S340025893Z	DADO AUTOBLOCCANTE BASSO M6
24	8,0000	PZ	3.4.00584.93	S340058493Z	VITE TCEI M8X16 ZINCATA
25	8,0000	PZ	3.4.00123.93	S340012393Z	RONDELLA PIANA X VITE M8 ZINC.
26	1,0000	PZ	3.2.12043.61A	S321204361A	ATTACCO COLONNA S8-CE
27	6,0000	PZ	3.4.00053.93	S340005393Z	VITE TSVEI M6X16 ZINCATA
28	4,0000	PZ	3.3.06086.93	S330608693Z	VITE ECCENTRICA 3M SPEC.ZINC.
29	2,0000	PZ	4.5.05464.61	S450546461Z	CORPO PRESSATORE C/INS. "S8"
30	2,0000	PZ	3.1.00744.05	S310074405Z	RULLO PRESSATORE
31	2,0000	PZ	3.3.06353.93	S330635393Z	BUSSOLA X PRESS.SM11/12AF ZIN.
32	2,0000	PZ	3.3.05353.93	S330535393Z	RONDELLA /8,5X25X4
33	2,0000	PZ	3.4.00242.93	S340024293Z	VITE TE M8X40 ZINCATA
34	2,0000	PZ	3.4.02682.05	S340268205Z	VOLANTINO "ELESA"VC.192-50-M8X25 F144
35	1,0000	PZ	3.3.26117.93A	S332611793A	TUBO SUPPORTO PRESSATORI
36	2,0000	PZ	3.4.00847.05	S340084705Z	TAPPO /25X25
37	1,0000	PZ	4.7.14310.00A	S471431000A	K11/30 GR.UNITA' SUP.S8-CE/4
38	1,0000	PZ	3.2.11706.60A	S321170660A	PIASTRA DI FISSAGGIO S8 CE
39	4,0000	PZ	3.4.00406.93	S340040693Z	VITE TE M8X60 ZINCATA
40	12,000	PZ	3.4.00123.93	S340012393Z	RONDELLA PIANA X VITE M8 ZINC.
41	6,0000	PZ	3.4.00063.92	S340006392Z	RONDELLA ELAST.GROWER DIN 7980 (SEZ.QUADRATA)

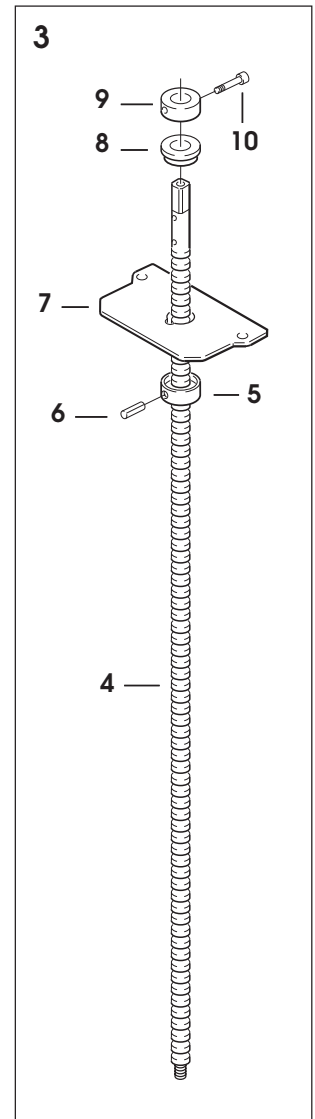
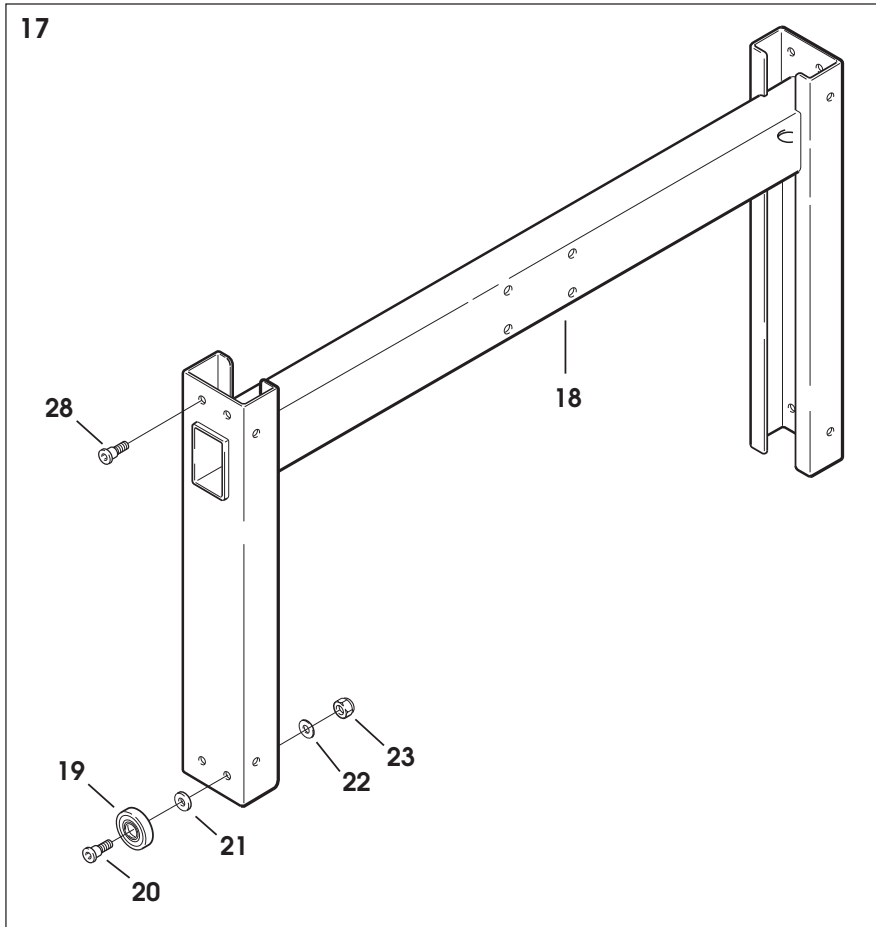


Fig. 9939 COLONNE E PORTA UNITA' SUPERIORE**FAMS8S0000000 S8/4-S NASTRATRICE**

Pos.	Q.tà	UM	Codice	NuovoCodice	Descrizione
42	6,0000	PZ	3.4.00283.93	S340028393Z	DADO AUTOBLOCCANTE M8 BASSO
43	2,0000	PZ	3.4.00602.92	S340060292Z	GRANO EI M6X12 BRUNITO
44	1,0000	PZ	3.2.12177.60A	S321217760A	SPALLA DESTRA PORTA UNITA SUP.
45	1,0000	PZ	3.2.12178.60A	S321217860A	SPALLA SX PORTA UNITA SUP.
46	1,0000	PZ	4.7.14396.00A	S471439600A	GR.PORTALAMA S8-CE/4 ASS.
47	1,0000	PZ	3.2.00094.93	S320009493Z	PIASTRINA PER LAMA K
48	1,0000	PZ	3.2.00068	S3200068ZZZ	LAMA X PP DA 2"
49	2,0000	PZ	3.4.01026.93	S340102693Z	VITE TE A COLLETTO M5X8 ZINC.
50	6,0000	PZ	3.4.00061.93	S340006193Z	RONDELLA PIANA X VITE M5 ZINC.
51	1,0000	PZ	3.3.09279.93	S330927993Z	PERNO ATTAC.MOLLE LEVA LAMA
52	2,0000	PZ	3.3.09280.93	S330928093Z	RANELLA SPEC. GRUPPO LATERALE 16X7X1
53	2,0000	PZ	3.1.00881.05	S310088105Z	AMMORTIZZATORI LAMA NERI
54	2,0000	PZ	3.4.00054.93	S340005493Z	VITE TSVEI M4X10 ZINCATA
55	2,0000	PZ	3.7.00227.94	S370022794Z	MOLLA PORTALAMA K9-K13/3M NIK.
56	2,0000	PZ	3.3.00129	S3300129ZZZ	PERNO CERNIERA PORTALAMA K
57	1,0000	PZ	3.3.09273.93	S330927393Z	PERNO ATTAC.MOLLA /10X98,5-2"
58	1,0000	PZ	3.7.00178.94	S370017894Z	MOLLA PRINC.K11 TOP NIKELATA
59	1,0000	PZ	4.6.03842.93	S460384293Z	LEVA DESTRA IMBUSSOL.
60	1,0000	PZ	4.6.03843.93	S460384393Z	LEVA SINISTRA IMBUSSOL.
61	1,0000	PZ	3.3.09275.93	S330927593Z	PERNO GRUPPO LEVE /8X68 2" ZIN
62	1,0000	PZ	3.3.09276.93	S330927693Z	ECCENTRICO DI FERMO ZINCATO
63	1,0000	PZ	3.4.00329.93	S340032993Z	VITE TE M5X16 ZINCATA
64	2,0000	PZ	3.4.00056.93	S340005693Z	VITE TE M5X10 ZINCATA
65	1,0000	PZ	3.3.09277.93	S330927793Z	PERNO ATTACCO MOLLA /8X60-2"
66	2,0000	PZ	3.3.09278.93	S330927893Z	VITE A COLLETTO PER LEVA ZINC.
67	1,0000	PZ	4.5.04409.50	S450440950Z	SPALLA PORTALAMA DX C/CERNIERA
68	1,0000	PZ	4.5.04410.50	S450441050Z	SPALLA PORTALAMA SX C/CERNIERA
69	1,0000	PZ	4.4.09095.60A	S440909560A	CARTER SUPERIORE ASS.
70	1,0000	PZ	4.5.05965.60	S450596560Z	CARTER INFERIORE C/INS.
71	4,0000	PZ	3.4.00720.93	S340072093Z	VITE TESTA MEZZA TONDA M5X12 CROCE ZINC.
72	6,0000	PZ	3.4.00516.93	S340051693Z	VITE TSVEI M5X12 ZINCATA
73	1,0000	PZ	4.4.08456.60A	S440845660A	STAFFA ATTACCO TESTATA ASS. S8-CE-4
74	1,0000	PZ	4.7.03880	S4703880ZZZ	SPAZZOLA ASSIEMATA K
75	2,0000	PZ	3.4.00027.93	S340002793Z	VITE TSVEI M6X12 ZINCATA
76	1,0000	PZ	3.3.05355.93	S330535593Z	DISTANZIALE ESAGONALE L=90
77	2,0000	PZ	3.3.09281.93	S330928193Z	ATTACCO MOLLA LAMA ZINCATO
78	2,0000	PZ	3.3.09282.93	S330928293Z	FERMO LEVA LAMA ZINCATA
79	6,0000	PZ	3.4.00324.93	S340032493Z	VITE TE M8X16 ZINCATA
80	12,0000	PZ	3.4.00123.93	S340012393Z	RONDELLA PIANA X VITE M8 ZINC.
81	6,0000	PZ	3.4.00003.93	S340000393Z	DADO M8 ZINCATO

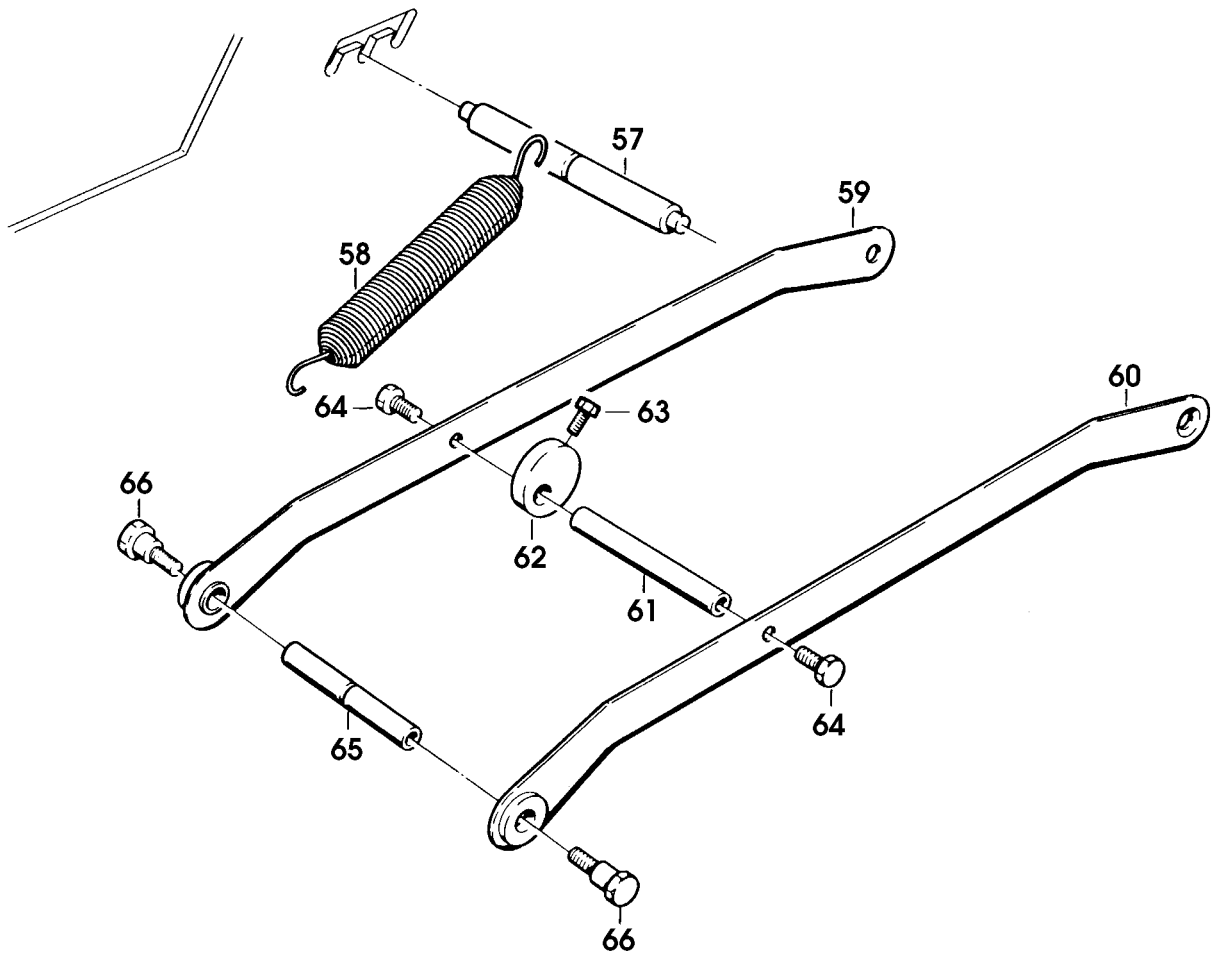
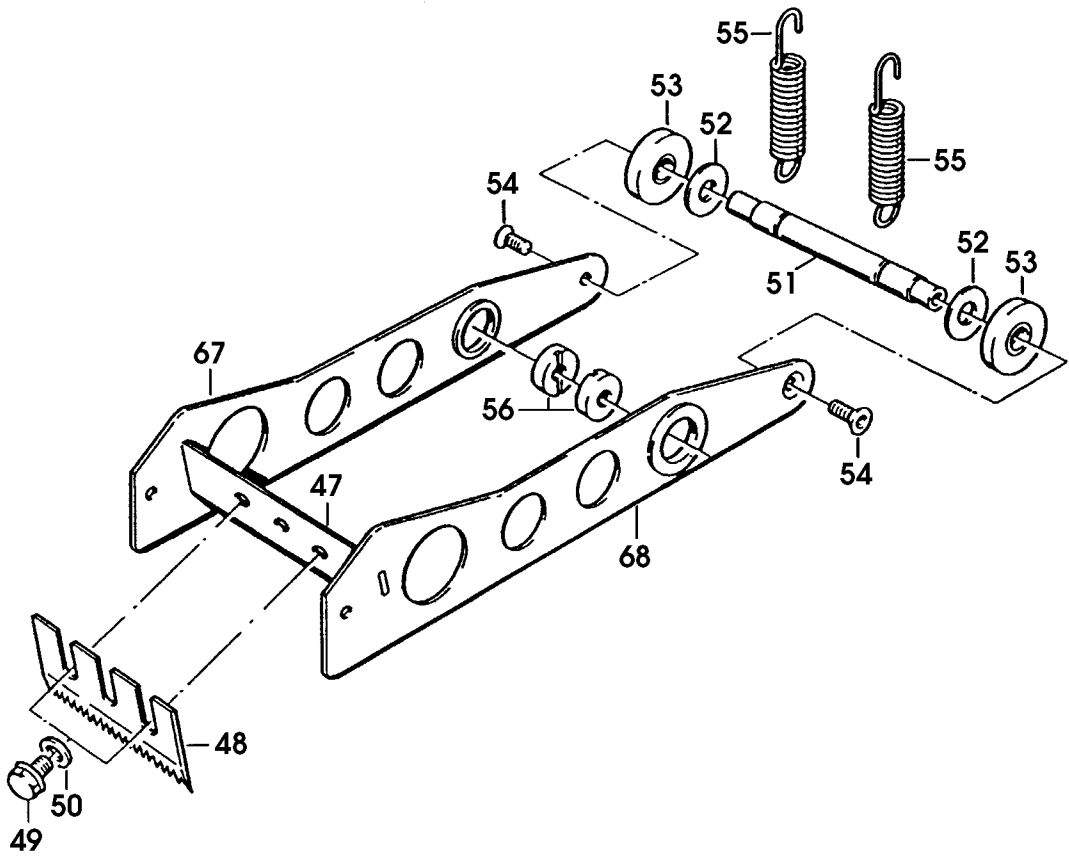


Fig. 9940 GRUPPO PORTAROTOLO FAMS8S0000000 S8/4-S NASTRATRICE

Pos.	Q.tà	UM	Codice	NuovoCodice	Descrizione
1	2,0000	PZ	3.3.05356.93	S330535693Z	VITE TE M6X12 SPEC.
2	1,0000	PZ	3.2.00835.93	S320083593Z	BRACCIO PORTAROTOLO K
3	1,0000	PZ	3.3.00070.93	S330007093Z	DADO ALTO M18X1 ZINCATO
4	1,0000	PZ	3.5.02311.90	S350231190Z	PERNO X PORTAROTOLO K13/3M
5	1,0000	PZ	3.1.00521.05	S310052105Z	PORTAROTOLO
6	1,0000	PZ	3.1.00926	S3100926ZZZ	FRIZIONE PORTAROTOLO
7	1,0000	PZ	3.2.00756.93	S320075693Z	CONTRASTO FRIZIONE K
8	1,0000	PZ	3.7.00215.94	S370021594Z	MOLLA PORT. K7 NIKELATA /I=16 FILO 2,5 L=21
9	1,0000	PZ	3.3.04438.93	S330443893Z	GHIERA REGOLAZ.PORTAR.K ZINC.
10	1,0000	PZ	3.2.00085.90	S320008590Z	SPATOLA PORTAROTOLO K
11	2,0000	PZ	3.4.00830.93	S340083093Z	VITE TCBCR AUTOF.7SPX8 ZINCATA
12	1,0000	PZ	4.7.04932	S4704932ZZZ	PORTAROTOLO K/2" ASS.

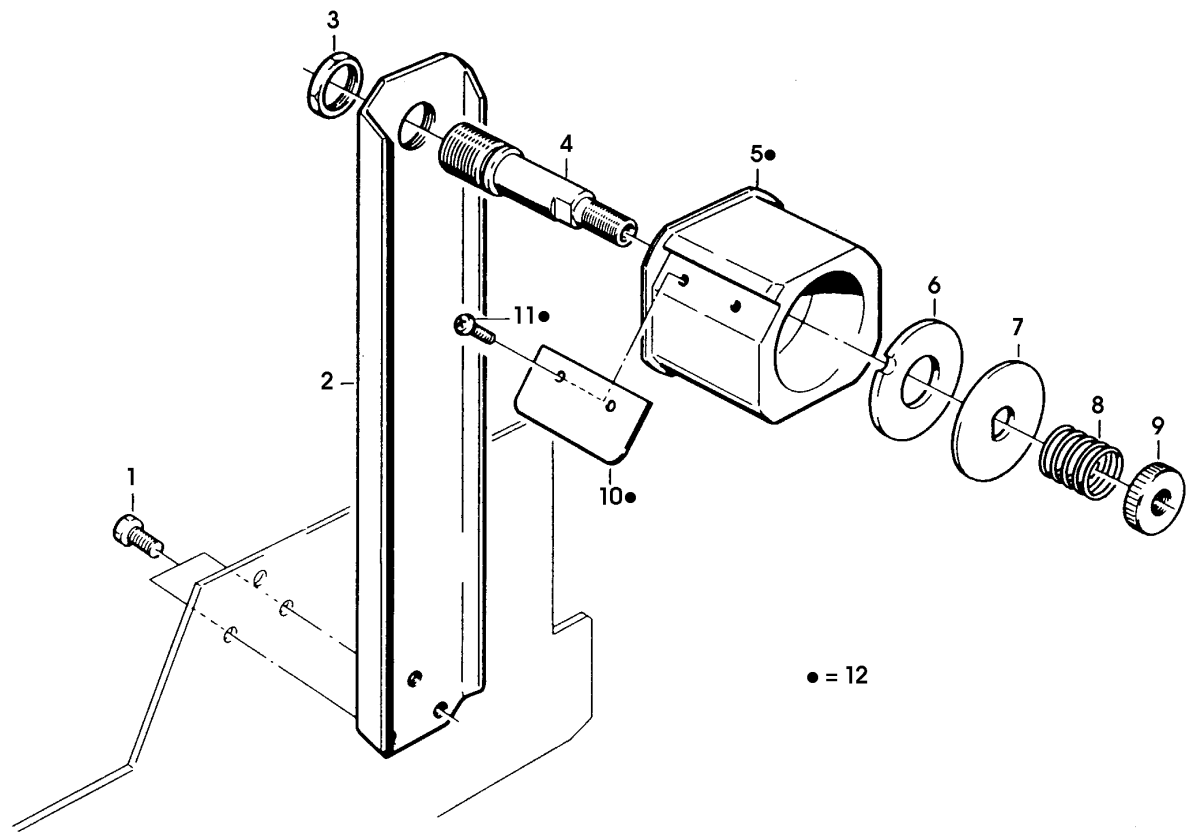


Fig. 10146 MOTORIZZAZIONI**FAMS8S0000000 S8/4-S NASTRATRICE**

Pos.	Q.tà	UM	Codice	NuovoCodice	Descrizione
1	1,0000	PZ		SBA0001029	Mot.DX S8/4-S-S 220/240V 50HZ 380
2	1,0000	PZ		SBA0000478	GUIDA SUP.DX C/INS. S8 CE
3	1,0000	PZ		SBA0000479	SEMICORPO MOTORIZZAZIONE INF.D
4	1,0000	PZ	4.7.14032.00A	S471403200A	PULEGGIA FOLLE PREMONT. S8-CE
5	1,0000	PZ	4.6.02652	S4602652ZZZ	PULEGGIA FOLLE SM8 RIBASSATA
6	1,0000	PZ	3.3.25703.92A	S332570392A	(P) ALBERO PER PULEGGIA FOLLE
7	1,0000	PZ	3.4.00104.92	S340010492Z	ANELLO DI ARRESTO PER ALBERO /25 DIN471
8	1,0000	PZ	4.4.08413.93A	S440841393A	ALBERO CON CAMMA DI REGOL.ASS. S8-CE
9	1,0000	PZ	4.4.08459.61A	S440845961A	CARRELLO TENDI-CINGHIA SUP. DX ASS. S8-CE
10	1,0000	PZ	4.4.08424.61A	S440842461A	CARRELLO TENDI-CINGHIA INF. ASS. S8-CE
11	1,0000	PZ	3.4.00219.93	S340021993Z	RONDELLA PIANA X VITE M10 ZINC
12	1,0000	PZ	3.4.04079.93A	S340407993A	VITE TE M10X85
13	1,0000	PZ	4.7.04276	S4704276ZZZ	PULEGGIA DOPPIA H53 ASSIEMATA
14	1,0000	PZ	4.3.03330	S4303330ZZZ	PULEGGIA RINVIO 12A C/CUSCIN.
15	1,0000	PZ	3.4.00193	S3400193ZZZ	CUSCINETTO 6000-2RS
16	1,0000	PZ	3.4.00095	S3400095A	CUSCINETTO 6203-2RS
17	1,0000	PZ	3.3.05956.92	S330595692Z	PERNO PER PULEGGIA
18	1,0000	PZ	3.4.00187.92	S340018792Z	ANELLO ARRESTO 10 DIN 471 BRUN
19	1,0000	PZ	3.4.00655.93	S340065593Z	RONDELLA TRIPLA X VITE M8 ZINC
20	1,0000	PZ	3.4.00283.93	S340028393Z	DADO AUTOBLOCCANTE M8 BASSO
21	22,000	PZ	3.4.00175.93	S340017593Z	RONDELLA PIANA X VITE M6 ZINC.
22	1,0000	PZ	3.1.01491	S3101491ZZZ	DISTANZIALE X MOTORI SM/XL/3M
23	4,0000	PZ	3.4.00055.93	S340005593Z	VITE TSVEI M5X20 ZINCATA
24	4,0000	PZ	3.5.00506.93	S350050693Z	RONDELLA FISSAGGIO MOTORI
25	1,0000	PZ	3.3.06741.92	S330674192Z	(C) PULEGGIA PD17 XL050F
26	1,0000	PZ	3.4.00388.92	S340038892Z	GRANO EIPP PUNTA COPPA ZIGR.M5X6
27	1,0000	PZ	4.7.06507	S4706507ZZZ	GALOPPINO TENDICINGHIA ASS.
28	1,0000	PZ	3.3.10713.92	S331071392Z	GALOPPINO TENDICINGHIA 800α/3M
29	1,0000	PZ	3.3.10714.92	S331071492Z	PERNO X GALOPPINO 800α/3M
30	1,0000	PZ	3.4.00017	S3400017ZZZ	CUSCINETTO 6004-2RS
31	1,0000	PZ	3.4.00068.92	S340006892Z	ANELLO SICUREZZA 20 DIN 471 BR
32	1,0000	PZ	3.4.00445.92	S340044592Z	ANELLO SICUREZZA 42 DIN 472 BR
33	1,0000	PZ	3.4.00655.93	S340065593Z	RONDELLA TRIPLA X VITE M8 ZINC
34	1,0000	PZ	3.4.00283.93	S340028393Z	DADO AUTOBLOCCANTE M8 BASSO
35	1,0000	PZ	4.7.14194.00A	S471419400A	PULEGGIA MOTRICE ASS.
36	1,0000	PZ	4.6.04255.00A	S460425500A	(P) PULEGGIA PD30-L050F ASSEMB
37	2,0000	PZ	3.3.05951.93	S330595193Z	RONDELLA /5,5X/20X4
38	4,0000	PZ	4.6.03370	S4603370ZZZ	(P) FLANGIA COMPL.DI CUSCIN.E SM11-48
39	1,0000	PZ	3.4.02142	S3402142ZZZ	LINGUETTA 4X4X12 SM
40	1,0000	PZ	3.3.09702.92	S330970292Z	(C) PIGNONE Z=11 P=3/8
41	1,0000	PZ	4.4.08633.61A	S440863361A	CARTER MOTORIZ.S8/4-S-S8/4-S CE
42	6,0000	PZ	3.3.05954.93	S330595493Z	DISTANZIALE ES.10X61 SM8 ZINC.
43	1,0000	PZ	3.3.25774.93A	S332577493A	PERNO PER RULLINO DI REGOLAZIONE S8-CE

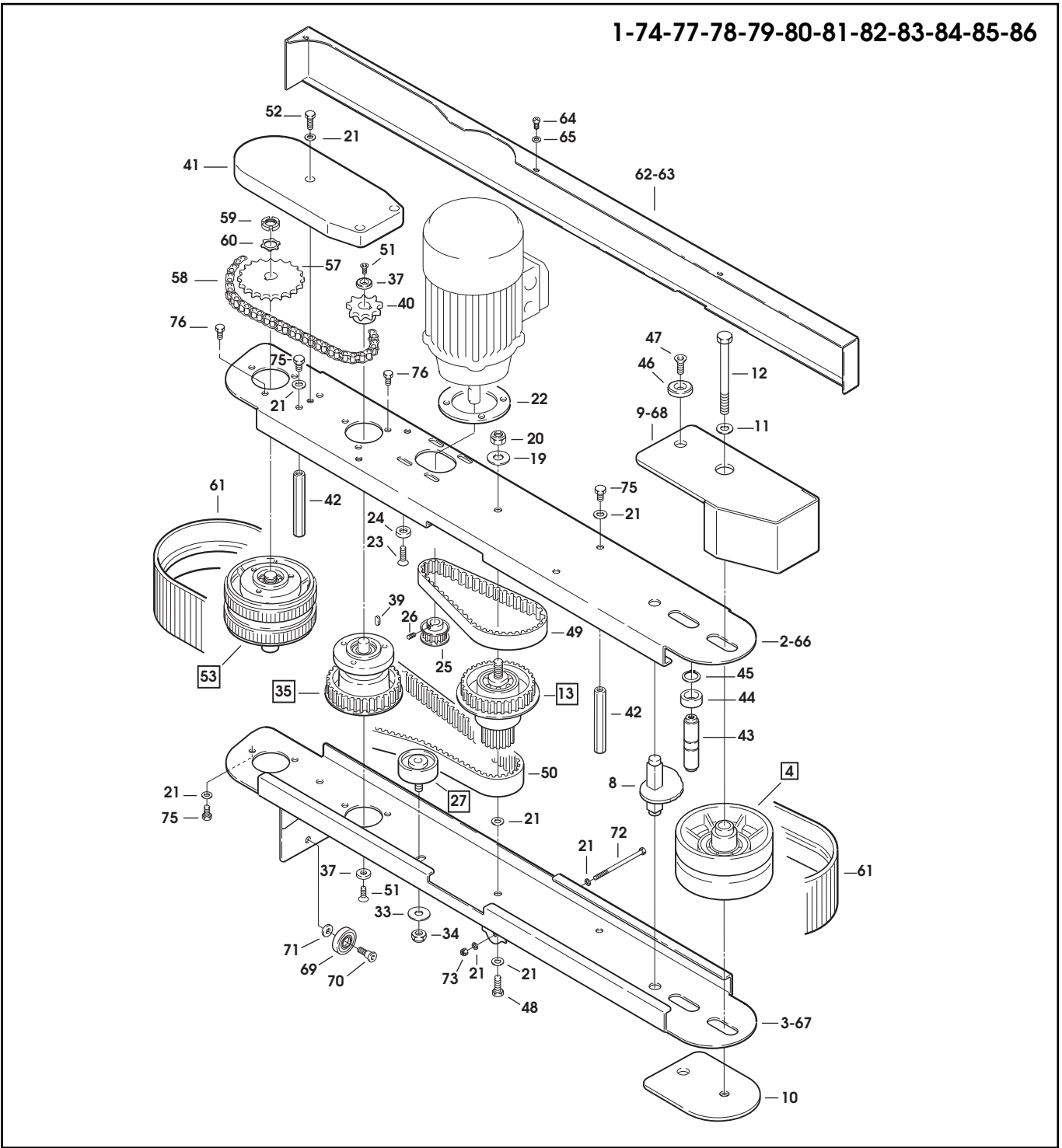
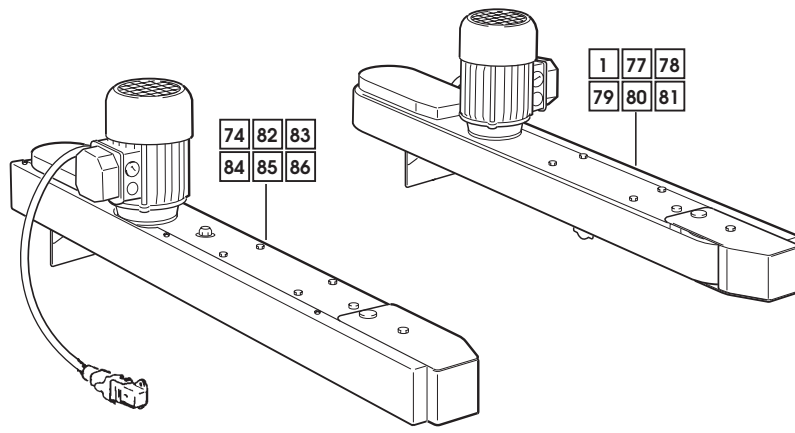


Fig. 10146 MOTORIZZAZIONI**FAMS8S0000000 S8/4-S NASTRATRICE**

Pos.	Q.tà	UM	Codice	NuovoCodice	Descrizione
44	1,0000	PZ	3.1.02236.00A	S310223600A	RULLINO PER REGOLAZIONE TENSIONE S8-CE
45	2,0000	PZ	3.4.00067.92	S340006792Z	ANELLO ARRESTO X ALBERO /15 BR
46	2,0000	PZ	3.3.14961.93A	S331496193A	RONDELLA /6 WS3-S8
47	2,0000	PZ	3.4.00053.93	S340005393Z	VITE TSVEI M6X16 ZINCATA
48	1,0000	PZ	3.4.00026.93	S340002693Z	VITE TE M6X16 ZINCATA
49	1,0000	PZ	3.4.02128	S3402128ZZZ	CINGHIA DENTATA 156XL050 12A
50	1,0000	PZ	3.4.00134	S3400134ZZZ	CINGHIA DENTATA 240L050
51	2,0000	PZ	3.4.00516.93	S340051693Z	VITE TSVEI M5X12 ZINCATA
52	3,0000	PZ	3.4.00297.93	S340029793Z	VITE TE M6X35 ZINCATA
53	1,0000	PZ	4.7.14195.00A	S471419500A	PULEGGIA MOTRICE BASSA ASS.
54	1,0000	PZ	4.6.04229.00A	S460422900A	PULEGGIA MOTRICE BASSA CON ALBERO
55	2,0000	PZ	3.1.00540.48	S310054048Z	ANELLO PER PULEGGIA
56	1,0000	PZ	3.4.00281	S3400281ZZZ	LINGUETTA 5X5X12
57	1,0000	PZ	3.3.06551.92	S330655192Z	(C) PIGNONE P=3/8" Z=28 SM
58	1,0000	PZ	3.4.01275	S3401275ZZZ	CAT.AN.CHIUSO 3/8" L=50 PS. PR.STIR.COMP.GIUN.CHIUS.AN.CZ
59	2,0000	PZ	3.4.00094	S3400094ZZZ	GHIERA KM2 (M15X1)
60	1,0000	PZ	3.4.00913	S3400913ZZZ	ROSETTA DI SICUREZZA MB2
61	1,0000	PZ	3.4.03616	S3403616ZZZ	CINGHIA TRASCINAMENTO E8/2VO/V20-AR CON K10 SV.1712X55 NERO
62	1,0000	PZ		SBC0000276	CARTER MOTORIZZAZIONE DX S8 CE
63	1,0000	PZ		SBC0000278	CARTER MOTORIZZAZIONE SX S8 CE
64	3,0000	PZ	3.4.00830.93	S340083093Z	VITE TCBCR AUTOF.7SPX8 ZINCATA
65	3,0000	PZ	3.4.00043.93	S340004393Z	RONDELLA PIANA X VITE M4 ZINC.
66	1,0000	PZ		SBA0000481	GUIDA SUP.SX C/INS S8-CE
67	1,0000	PZ		SBA0000482	SEMICORPO MOTORIZZAZIONE INF.
68	1,0000	PZ	4.4.08458.61A	S440845861A	CARRELLO TENDI-CINGHIA SUP. SX
69	4,0000	PZ	3.4.02623	S3402623ZZZ	CUSCINETTO A SFERE SIAT 2000
70	4,0000	PZ	3.4.03448.93	S340344893Z	VITE TBEI UNI 7380 M8X16
71	4,0000	PZ	3.4.00123.93	S340012393Z	RONDELLA PIANA X VITE M8 ZINC.
72	2,0000	PZ	3.4.00384.81	S340038481Z	VITE T.E. M6X95 LAVORAZIONE PARTICOLARE
73	6,0000	PZ	3.4.02114.93	S340211493Z	DADO AUTOBLOCCANTE M6 ZINCATO
74	1,0000	PZ		SBA0001035	Mot.SX S8/4-S-S 220/240V 50HZ 380
75	28,000	PZ	3.4.00021.93	S340002193Z	VITE TE M6X12 ZINCATA
76	6,0000	PZ	3.3.05356.93	S330535693Z	VITE TE M6X12 SPEC.
77	1,0000	PZ		SBA0001028	Mot.DX S8/4-S-S 200/220V 50/60HZ 3
78	1,0000	PZ		SBA0001030	Mot.DX S8/4-S-S 440V 50 HZ 3F
79	1,0000	PZ		SBA0001031	Mot.DX S8/4-S-S 100V 50/60HZ MF
80	1,0000	PZ		SBA0001032	Mot.DX S8/4-S-S 220/240V 50HZ MF
81	1,0000	PZ		SBA0001033	Mot.DX S8/4-S-S 220V 60HZ MF
82	1,0000	PZ		SBA0001034	Mot.SX S8/4-S-S 200/220V 50/60HZ
83	1,0000	PZ		SBA0001036	Mot.SX S8/4-S-S 440V 50 HZ 3F
84	1,0000	PZ		SBA0001037	Mot.SX S8/4-S-S 100V 50/60HZ MF
85	1,0000	PZ		SBA0001038	Mot.SX S8/4-S-S 220/240V 50HZ MF
86	1,0000	PZ		SBA0001039	Mot.SX S8 220V 60HZ MF

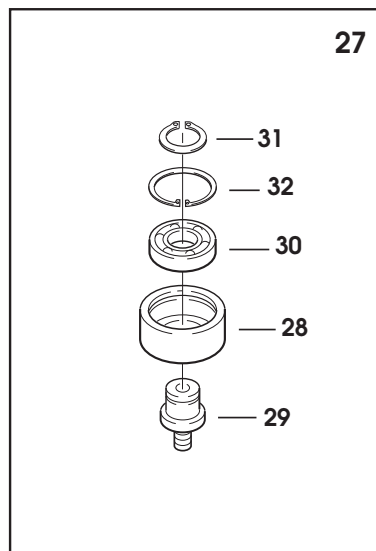
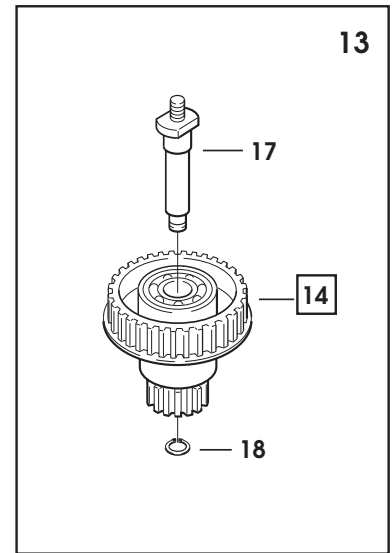
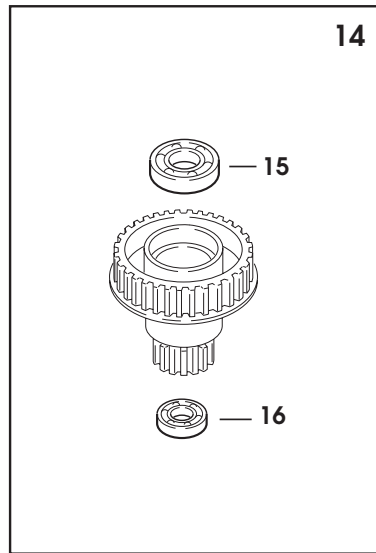
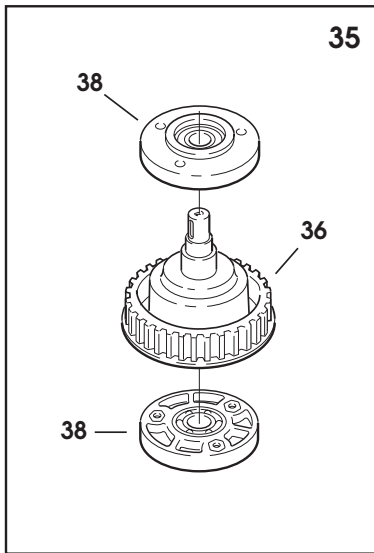
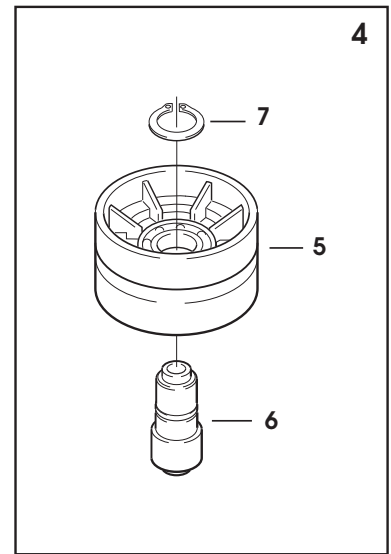
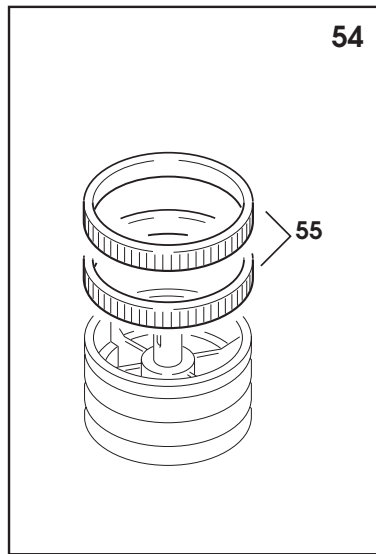
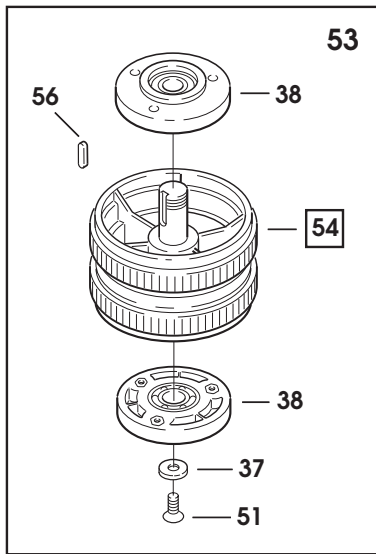


Fig. 10147 IMPIANTO ELETTRICO FAMS8S000000 S8/4-S NASTRATRICE

Pos.	Q.tà	UM	Codice	NuovoCodice	Descrizione
1	1,0000	PZ	4.7.13204.00A	S471320400A	IMP.ELETTRICO S8 KYOWA 200/220V 50/60HZ 3F
2	1,0000	PZ	3.8.05117	S3805117ZZZ	INTERR.AUT. 3RV1011-1BA10 S00 1.4-2A 100KA
3	7,0000	m	3.8.01224	S3801224ZZZ	CAVO FROR 07 4X1,5 MMQ GRIGIO
4	1,0000	PZ	3.8.00854	S3800854ZZZ	BOCCHETTONE SKINTOP ST 16
5	1,0000	PZ	3.8.05530	S3805530ZZZ	CUSTODIA DA INCASSO 3ZV1913-1R
6	1,0000	PZ	3.8.02464	S3802464ZZZ	ANELLO GIALLO X DN3 /60 C/SCRITTA X L
7	1,0000	PZ	3.8.06315.00A	S380631500A	PULSANTE EMERGENZA 3SB3203-1HA20 SIEMENS
8	1,0000	PZ	4.5.05652.47	S450565247Z	COPERCHIO SCATOLA C/INS
9	1,0000	PZ	4.5.05647.47	S450564747Z	SCATOLA INTERRUTTORE C/INS
10	1,0000	PZ	3.8.05122	S3805122ZZZ	BOBINA DI MINIMA TENSIONE 230V 3RV1902-1A00 S00
11	2,0000	PZ	3.8.03456	S3803456ZZZ	MOTORE H56 B4 B14 KW0.09 200V 50/60HZ-220V 60HZ 3F
13	4,0000	PZ	3.8.00936	S3800936A	RACCORDO PG11 PER GUAINA /12
19	1,0000	PZ	3.4.00045.93	S340004593Z	VITE TE M5X20 ZINCATA
20	2,0000	PZ	3.4.00061.93	S340006193Z	RONDELLA PIANA X VITE M5 ZINC.
21	2,0000	PZ	3.4.00745.92	S340074592Z	RONDELLA DENT. X VITE M5 BRUN.
22	2,0000	PZ	3.4.00023.93	S340002393Z	DADO M5 ZINCATO
23	1,0000	PZ	3.8.01215	S3801215ZZZ	PASSACAVO GOMMA CON MEMBRANA EZ DG13,5 PER FORO /20 SP.2
24	4,0000	PZ	3.4.00720.93	S340072093Z	VITE TESTA MEZZA TONDA M5X12 CROCE ZINC.
25	2,0000	PZ	3.8.03405	S3803405ZZZ	GUAINA FLESSIBILE /12 MM.420
26	1,0000	PZ	4.7.14413.00A	S471441300A	IMP.ELETTRICO S8 200/220V 50/60HZ 3F
27	1,0000	PZ	4.7.12547.00A	S471254700A	IMP. ELETTRICO S8 380-440V 50/60HZ 3F
28	1,0000	PZ	4.7.14371.00A	S471437100A	INTERR.ASS. S8 440V 50HZ 3F
29	1,0000	PZ	4.7.14372.00A	S471437200A	INTERR.ASS. S8 100V 50/60HZ MF
30	1,0000	PZ	4.7.14370.00A	S471437000A	INTERR.ASS. S8 220/240V 50/60HZ MF
31	1,0000	PZ	3.8.05123	S3805123ZZZ	BOBINA DI MINIMA TENSIONE 400V 3RV1902-1AV0 S00
32	1,0000	PZ	3.8.05124	S3805124ZZZ	BOBINA DI MINIMA TENSIONE 440V 3RV1902-1AV1 S00
33	1,0000	PZ	3.8.05121	S3805121ZZZ	BOBINA DI MINIMA TENSIONE 110V 3RV1902-1AF0 S00
34	1,0000	PZ	3.8.05116	S3805116ZZZ	INTERR.AUT. 3RV1011-0KA10 S00 0.9-1.25A 100KA
35	1,0000	PZ	3.8.05693.00A	S380569300A	INTERR. AUT.3RV1011-0HA10 S00 0.55-0.8A 100KA
36	1,0000	PZ	3.8.05119	S3805119ZZZ	INTERR.AUT. 3RV1011-1FA10 S00 3.5-5A 100KA
37	1,0000	PZ	3.8.05118	S3805118ZZZ	INTERR.AUT. 3RV1011-1DA10 S00 2.2-3.2 100KA
38	2,0000	PZ	3.8.01458	S3801458ZZZ	CUSTODIA VOL.USCITA VERTI.PG11 105121
39	1,0000	PZ	3.8.00802	S3800802ZZZ	MOTORE 260/440V 50HZ KW0,08 H56 b4 B14
40	1,0000	PZ	3.8.03444	S3803444ZZZ	MOTORE H56B4B14 KW0.09 220/240 380/415V 50HZ 440V 60HZ 3F
41	1,0000	PZ	3.8.02054	S3802054ZZZ	MOTORE 220V 60HZ MH56 SM8
42	1,0000	PZ	3.8.03448	S3803448ZZZ	MOTORE MULTITENSIONE MH56 B4 KW0,08 B14 TIPO 6
43	1,0000	PZ	3.8.03445	S3803445ZZZ	MOTORE MULTITENSIONE MH56 B4 KW0,08 B14 TIPO 5
44	2,0000	PZ	3.8.01455	S3801455ZZZ	INSERTO MASCHIO 4 POLI 3P+T
45	2,0000	PZ	3.8.02724	S3802724ZZZ	VENTOLA X MOTORI F.56 X SM

1-26-27-28-29-30

11-39-40 (3F)
41-42-43 (MF)

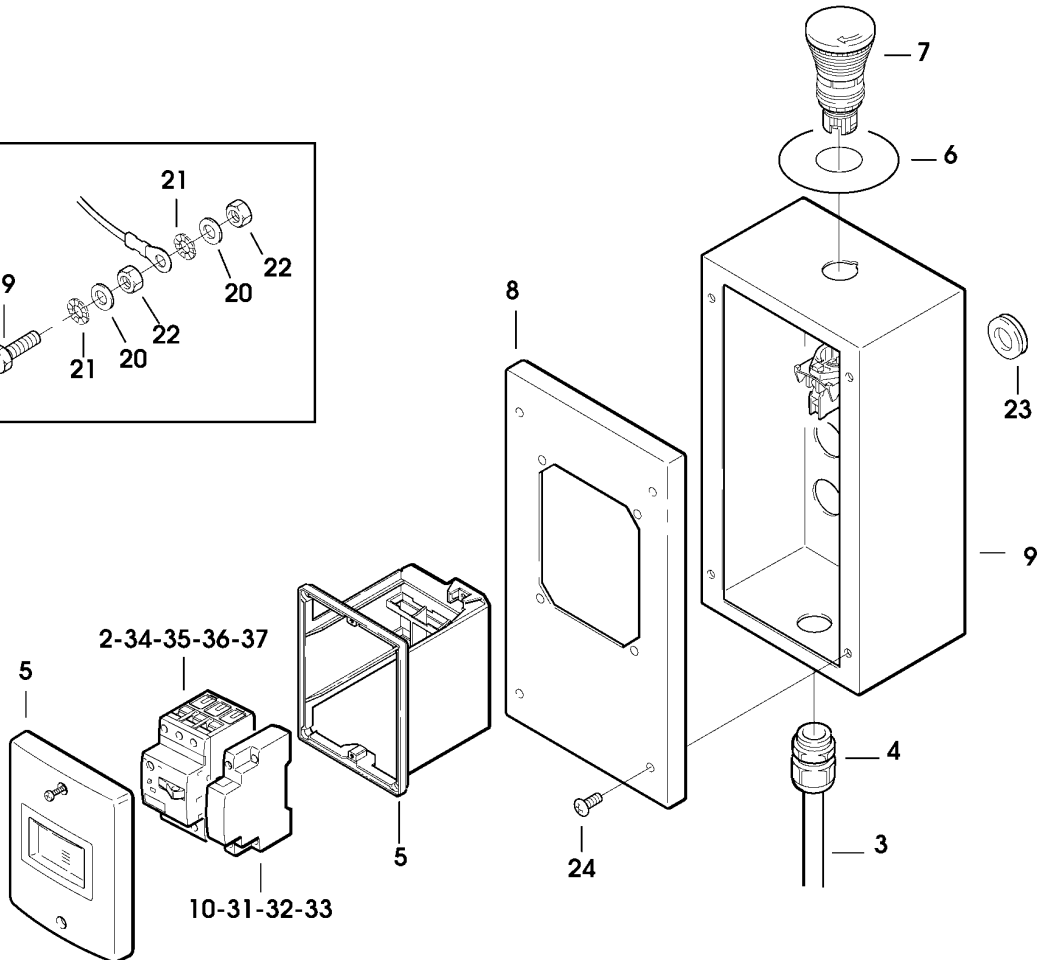
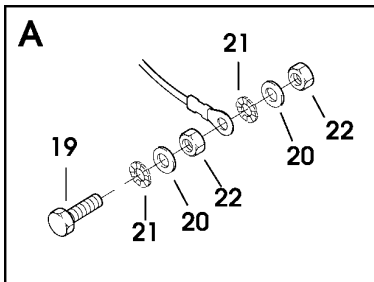
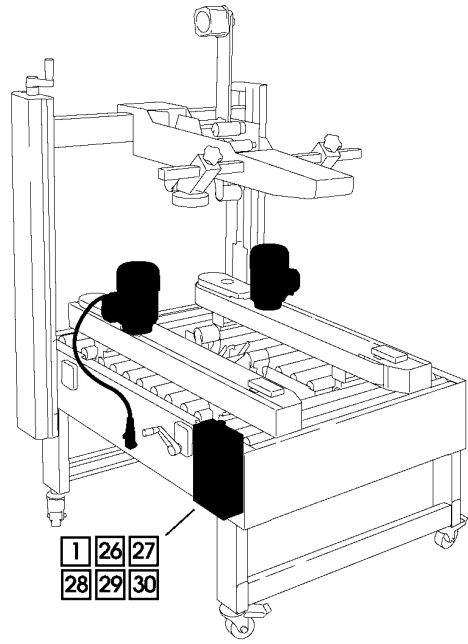
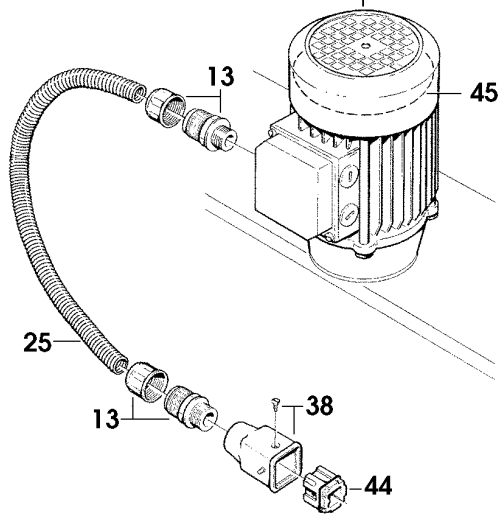


Fig. 10148 BANCALE**FAMS8S000000 S8/4-S NASTRATRICE**

Pos.	Q.tà	UM	Codice	NuovoCodice	Descrizione
1	1,0000	PZ		SBA0000474	BANCALE ASS CON INSERTI S8 CE
2	4,0000	PZ	4.3.04737	S4304737ZZZ	GAMBA CON PIEDINO SA2 SR4
3	4,0000	PZ	3.5.02598.95A	S350259895A	GAMBA SCORREVOLE ESTRUSA
4	4,0000	PZ	3.1.01498	M3101498ZZZ	tappo di chiusura x mont. fot.
5	4,0000	PZ	3.0.00982.95A	S300098295A	RIGHELLA MILLIMETRATA PER GAMBA H=440
6	4,0000	PZ	3.2.05671.93A	M320567193A	Muting piastrina fiss. gamba muting Siat
7	4,0000	PZ	3.2.05898.93A	S320589893A	STAFFA PER GAMBE E TRAVERSE
8	8,0000	PZ	3.4.00123.93	S340012393Z	RONDELLA PIANA X VITE M8 ZINC.
9	8,0000	PZ	3.4.00584.93	S340058493Z	VITE TCEI M8X16 ZINCATA
10	1,0000	PZ	4.4.08304.61A	S440830461A	PORTA UNITA' INFERIORE 2"
11	4,0000	PZ	3.4.00123.93	S340012393Z	RONDELLA PIANA X VITE M8 ZINC.
12	4,0000	PZ	3.4.00584.93	S340058493Z	VITE TCEI M8X16 ZINCATA
13	12,000	PZ	4.7.12411.00B	S471241100B	RULLO COMPLETO L=274 SM8-2000
14	4,0000	PZ	3.1.01365	S3101365ZZZ	FERMO PER RULLO /32 RULLIERE
15	8,0000	PZ	4.7.14153.00A	S471415300A	RULLO COMPLETO S8-CE L=680MM
16	2,0000	PZ	4.3.05052	S4305052ZZZ	FLANGIA VITE DI CENTRATURA C/BUSSOLA
17	4,0000	PZ	3.4.00026.93	S340002693Z	VITE TE M6X16 ZINCATA
18	8,0000	PZ	3.4.00175.93	S340017593Z	RONDELLA PIANA X VITE M6 ZINC.
19	4,0000	PZ	3.4.00002.93	S340000293Z	DADO M6 ZINCATO
20	3,0000	PZ	3.2.10945.61A	S321094561A	PROFILO CHIUSURA RULLI
21	6,0000	PZ	3.4.00720.93	S340072093Z	VITE TESTA MEZZA TONDA M5X12 CROCE ZINC.
22	2,0000	PZ	3.4.00061.93	S340006193Z	RONDELLA PIANA X VITE M5 ZINC.
23	1,0000	PZ	3.4.00045.93	S340004593Z	VITE TE M5X20 ZINCATA
24	2,0000	PZ	3.4.00745.92	S340074592Z	RONDELLA DENT. X VITE M5 BRUN.
25	2,0000	PZ	3.4.00023.93	S340002393Z	DADO M5 ZINCATO
26	2,0000	PZ	3.8.03667	S3803667ZZZ	TAPPO DP-875 SIAT-2000
27	4,0000	PZ	3.4.00175.93	S340017593Z	RONDELLA PIANA X VITE M6 ZINC.
28	4,0000	PZ	3.3.06358.93	S330635893Z	DISTANZIALE D6/12X2 ZINCATO
29	4,0000	PZ	3.3.10207.93	S331020793Z	DISTANZIALE X K13 TOP
30	4,0000	PZ	3.3.18198.93A	S331819893A	DISTANZ.FISSAGGIO K14 BOTTOM

