

ERSATZTEILE-KATALOG - CATALOGUE REPLACEMENT PARTS

ERSATZTEIL-BESTELLUNG

Für die Bestellung der Ersatzteile , müssen folgende Informationen mitgeteilt werden :

- ❖ GENAUES MASCHINENMODELL
- ❖ MATRIKELNUMMER DER MASCHINE
- ❖ BILDNUMMER DES ERSATZTEILEKATALOGES, AUF DEM DAS GEFRAGTE TEIL ABGEBILDET IST
- ❖ POSITIONSNUMMER DES GEFRAGTEN TEILES AUF DEM BILD
- ❖ BESTELLNUMMER DES ERSATZTEILES
- ❖ BESCHREIBUNG DES ERSATZTEILES
- ❖ GEWÜNSCHTE MENGE

ACHTUNG!

DIE QUALITÄT UND SICHERHEIT DER MASCHINE WIRD VON DER ENTWICKLUNGSARBEIT STÄNDIG VERBESSERT. DER ERSATZTEILE-KATALOG WIRD PERIODISCH AKTUALISIERT.

ES IST DAHER NOTWENDIG, DAB ALLE ERSATZTEIL-BESTELLUNGEN IMMER DIE **MATRIKELNUMMER** ERWÄHNEN, DIE AUF DEM METALLSCHILD DER MASCHINE STEHT.

Der Hersteller behält sich die Möglichkeit vor, eventuelle Änderungen an der Maschine ohne Vorabinformation durchzuführen.



HOW TO ORDER

When ordering spare parts, please define each part as follows:

- ❖ MODEL OF MACHINE
- ❖ SERIAL NUMBER OF MACHINE
- ❖ NUMBER OF THE FIGURE IN THE SPARE PARTS CATALOGUE IN WHICH THE REQUESTED PART APPEARS
- ❖ NUMBER OF POSITION OF THE REQUESTED PART IN THE FIGURE
- ❖ PART NUMBER
- ❖ DESCRIPTION
- ❖ DESIRED QUANTITY

WARNING

THE MACHINE IS CONSTANTLY REVISED AND IMPROVED BY OUR DESIGNERS. THE SPARE PARTS CATALOGUE IS ALSO PERIODICALLY UPDATED. IT IS **VERY IMPORTANT** THAT ALL THE ORDERS OF SPARE PARTS MAKE REFERENCE TO THE **SERIAL NUMBER** OF THE MACHINE, WHICH IS PUNCHED ON THE METAL NAME PLATE ON THE MACHINE

The manufacturer reserves the right to modify the machine at any time without notice.

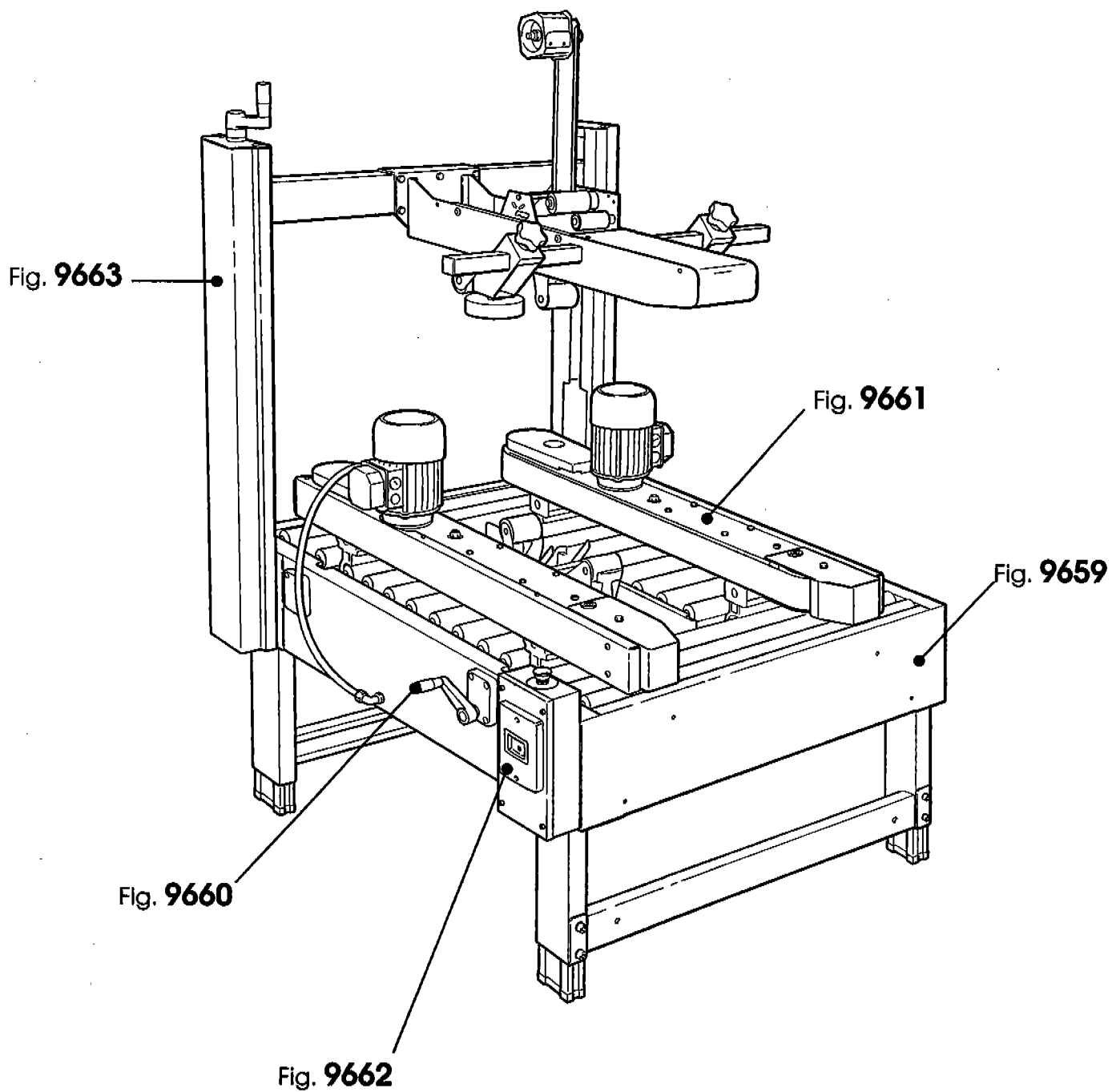


Figura	Descrizione figura	Magaz.	Prodotto	Descrizione
9659	GR. BANCALE		0 7.8.05523.00A	S8-CE NASTRATRICE

Posizione	Ricambio	Descrizione	U.M.	Quantita'
1	4.5.05815.61	BANCALE ASS. C/INS. S8-CE	PZ	1
2	4.3.04737	GAMBA CON PIEDINO SA2 SR4	PZ	4
3	3.5.02598.95A	GAMBA SCORREVOLE ESTRUSA SA2 SR4	PZ	4
4	3.1.01498	PIEDINO SERIE 2000	PZ	4
5	3.0.00982.95A	RIGHELLA MILLIMETRATA PER GAMBA H=440 SA2-SR4	PZ	4
6	3.2.05671.93A	PIASTRINA FISS.GAMBA	PZ	4
7	3.2.05898.93A	STAFFA PER GAMBE E TRAVERSE SIAT 2000	PZ	4
8	3.4.00123.93	RONDELLA PIANA X VITE M8 ZINC.	PZ	8
9	3.4.00584.93	VITE TCEI M8X16 ZINCATA	PZ	8
10	4.4.08303.61A	PORTA UNITA' INFERIORE 2"/3" S8 CE	PZ	1
11	3.4.00123.93	RONDELLA PIANA X VITE M8 ZINC.	PZ	4
12	3.4.00584.93	VITE TCEI M8X16 ZINCATA	PZ	4
13	4.7.14155.00A	RULLO COMPLETO S8-CE 3"	PZ	12
14	3.1.01365	FERMO PER RULLO /32 RULLIERE	PZ	4
15	4.7.14153.00A	RULLO COMPLETO S8-CE	PZ	8
16	4.3.05052	FLANGIA VITE DI CENTRATURA C/BUSSOLA SM8-2000	PZ	2
17	3.4.00026.93	VITE TE M6X16 ZINCATA	PZ	4
18	3.4.00175.93	RONDELLA PIANA X VITE M6 ZINC.	PZ	8
19	3.4.00002.93	DADO M6 ZINCATO	PZ	4
20	3.2.10945.61A	PROFILO CHIUSURA RULLI S8	PZ	3
21	3.4.00720.93	VITE TESTA MEZZA TONDA M5X12 CROCE ZINC.	PZ	6
22	3.4.00061.93	RONDELLA PIANA X VITE M5 ZINC.	PZ	2
23	3.4.00045.93	VITE TE M5X20 ZINCATA	PZ	1
24	3.4.00745.92	RONDELLA DENT. X VITE M5 BRUN.	PZ	2
25	3.4.00023.93	DADO M5 ZINCATO	PZ	2
26	3.8.03667	TAPPO DP-875 SIAT-2000	PZ	2
27	3.4.00175.93	RONDELLA PIANA X VITE M6 ZINC.	PZ	4
28	3.3.06358.93	DISTANZIALE D6/12X2 ZINCATO	PZ	4
29	3.3.10207.93	DISTANZIALE X K13 TOP 800a-800af/3M	PZ	4
30	3.3.18198.93A	DISTANZ.FISSAGGIO K14 BOTTOM SU 120a-3"/3M MOD.19600	PZ	4

==== Data 11/10/2002 =====

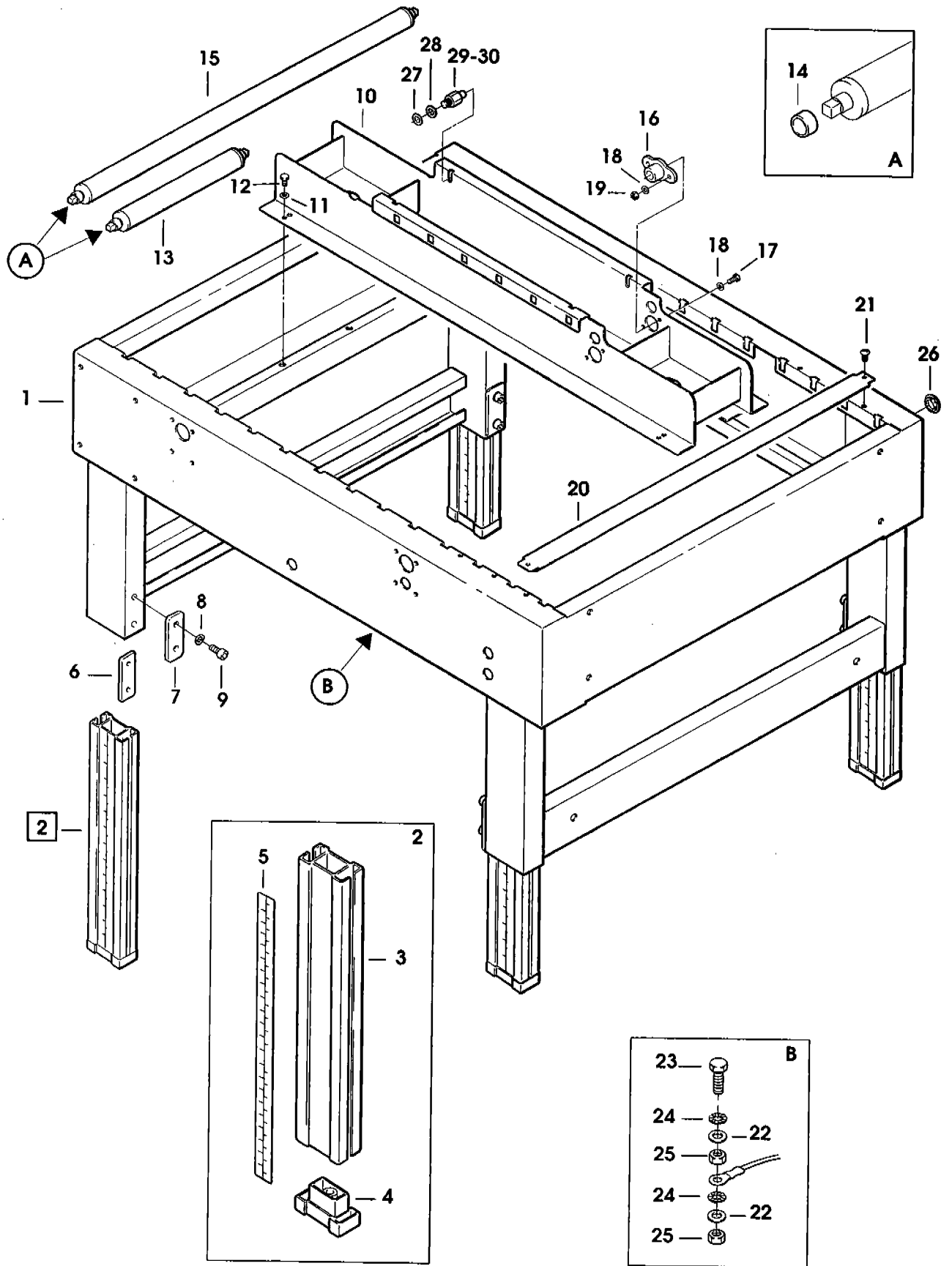
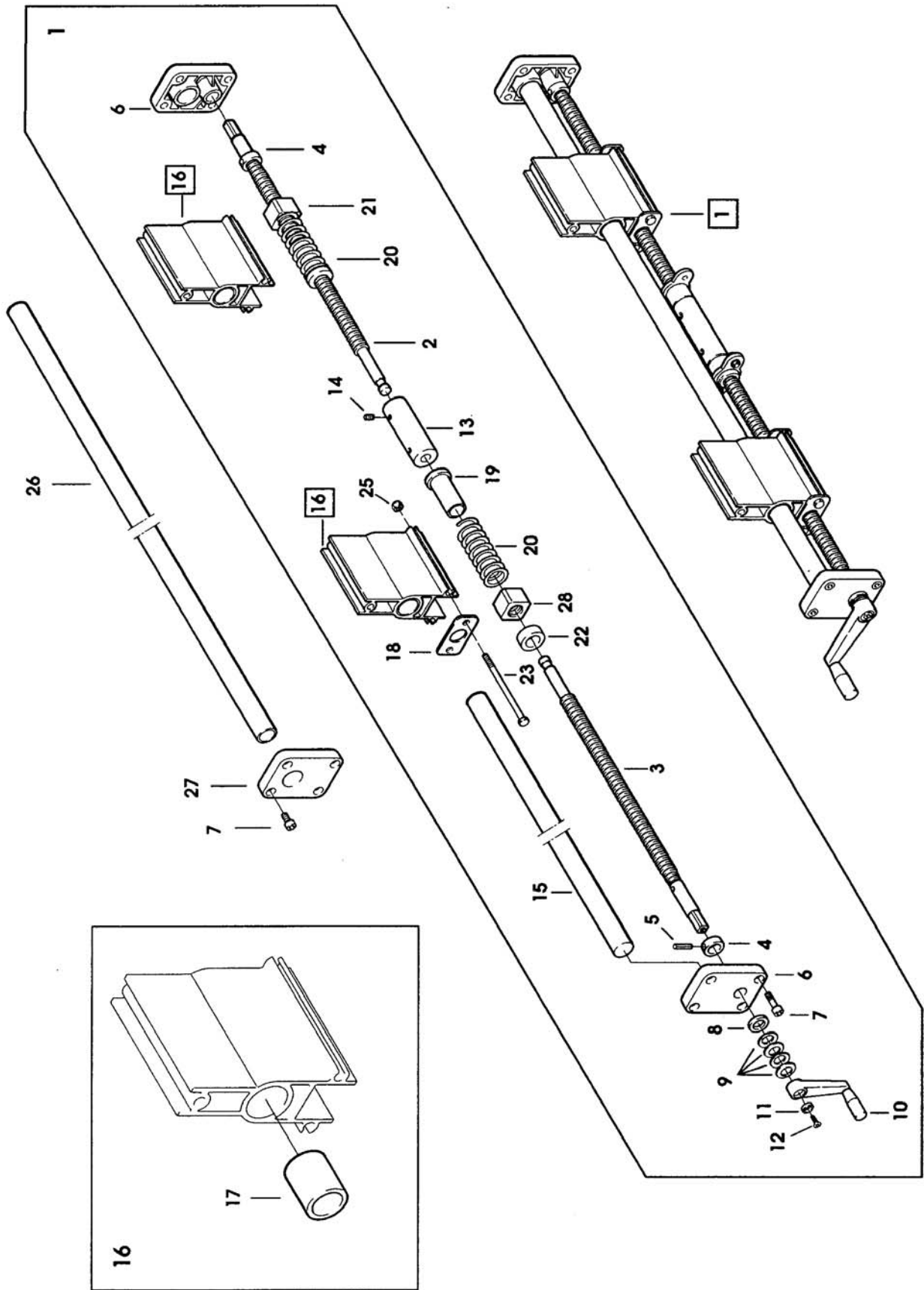


Figura	Descrizione figura	Magaz.	Prodotto	Descrizione
9660	GR.REGOLAZIONE MOTORIZZ.	0	7.8.05523.00A	S8-CE NASTRATRICE

Posizione	Ricambio	Descrizione	U.M.	Quantita`
1	4.9.08569	GRUPPO REGOLAZIONE MOTORIZZ.3" S8-CE	PZ	1
2	3.3.26131.90A	VITE DI CENTRATURA C/FILETTO DX S8-CE 3"	PZ	1
3	3.3.26132.90A	VITE DI CENTRATURA C/FILETTO SX S8-CE 3"	PZ	1
4	3.3.24151.92A	BUSSOLA VITE DI CENTRATURA 130CF-3M/S8	PZ	2
5	3.4.00111.92	SPINA ELAST./4X20 BRUNITA	PZ	2
6	3.1.01994.05A	SUP. ASTA E VITE S11-T/S8 KYOWA	PZ	2
7	3.4.00160.93	VITE TCEI M6X20 ZINCATA	PZ	16
8	3.3.23488.92A	RONDELLA VITE DI REGOLAZIONE SM8-2000	PZ	1
9	3.4.01460.92	MOLLA A TAZZA 12.2/25X0.9 BRUN	PZ	5
10	3.4.02700	MANOVELLA "ELESA" MT.80 AS 10X10 SIAT 2000	PZ	1
11	3.5.00506.93	RONDELLA FISSAGGIO MOTORI	PZ	1
12	3.4.00516.93	VITE TSVEI M5X12 ZINCATA	PZ	1
13	3.3.26133.92A	MANICOTTO GIUNZIONE VITI DI CENTRATURA S8-CE 3"	PZ	1
14	3.4.00036.92	GRANO PUNTA COPPA M6X10 BRUNIT	PZ	4
15	3.3.26051.00A	ASSE SCORRIMENTO SUPPORTO MOTORIZZAZIONE S8-CE	PZ	1
16	4.3.05184	SUPPORTO MOTORIZZAZIONI CON BUSSOLA S8-CE	PZ	2
17	3.4.03825.00A	BRONZINA SINT./20-24X30 L33-150 IMAT	PZ	2
18	3.2.12069.61A	PIASTRINA SUPPORTO BUSSOLE REGOLAZ. MOTORIZZ. S8-CE	PZ	4
19	3.1.02336.00A	BUSSOLA GUIDA MOLLA S8-CE	PZ	2
20	3.7.00364.93A	MOLLA PER SUPPORTO SM8-2000	PZ	2
21	3.1.01572.00A	CHIOCCIOLA PER COLONNA S2	PZ	1
22	3.1.02337.00A	DISTANZIALE PER CHIOCCIOLA S8-CE	PZ	1
23	3.4.00384.81	VITE T.E. M6X95 LAVORAZIONE PARTICOLARE	PZ	4
25	3.4.02114.93	DADO AUTOBLOCCANTE M6 ZINCATO	PZ	4
26	3.3.26050.93A	ASSE SCORRIMENTO ROTELLE MOTORIZZAZIONE S8-CE	PZ	1
27	3.1.01995.05A	SUPPORTO ASTA S11-T KYOWA S8	PZ	2
28	3.1.02084.00A	CHIOCCIOLA VITE DI REGLAZIONE SM8-2000	PZ	1

----- Data 24/03/2003 -----



S8-CE

Mar. 2003

Fig. 9660

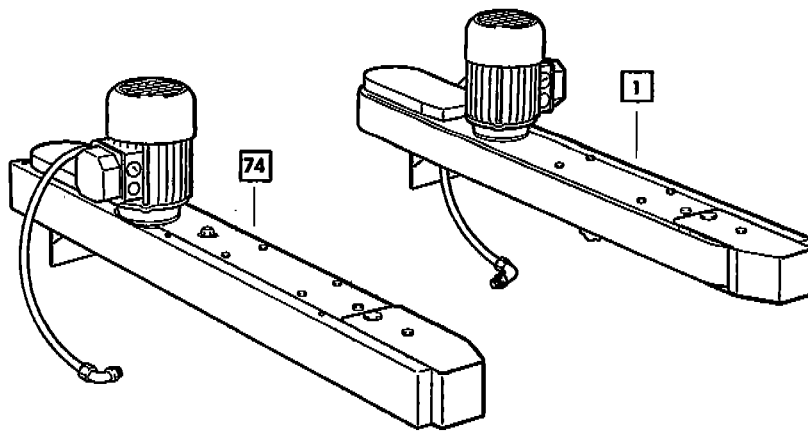
figura	Descrizione figura	Magaz.	Prodotto	Descrizione
9661	GR. MOTORIZZAZIONI		0 7.8.05523.00A	S8-CE NASTRATRICE

posizione	Ricambio	Descrizione	U.M.	Quantita`
1	4.7.14192.00A	MOTORIZZAZIONE DX ASS. S8-CE	PZ	1
2	4.5.05855.61	GUIDA SUPERIORE DX C/INS. S8-CE	PZ	1
3	4.4.08414.61A	SEMICORPO MOTORIZZAZIONE INF. DX ASS. S8-CE	PZ	1
4	4.7.14032.00A	PULEGGIA FOLLE PREMONT. S8-CE	PZ	1
5	4.6.02652	PULEGGIA FOLLE SM8 RIBASSATA	PZ	1
6	3.3.25703.92A	ALBERO PER PULEGGIA FOLLE S8-CE	PZ	1
7	3.4.00104.92	ANELLO DI ARRESTO PER ALBERO /25 DIN471	PZ	1
8	4.4.08413.93A	ALBERO CON CAMMA DI REGOL.ASS. S8-CE	PZ	1
9	4.4.08459.61A	CARRELLO TENDI-CINGHIA SUP. DX ASS. S8-CE	PZ	1
10	4.4.08424.61A	CARRELLO TENDI-CINGHIA INF. ASS. S8-CE	PZ	1
11	3.4.00219.93	RONDELLA PIANA X VITE M10 ZINC	PZ	1
12	3.4.04079.93A	VITE TE M10X85	PZ	1
13	4.7.04276	PULEGGIA DOPPIA H53 ASSIEMATA SM8-8/1-8/2 12A	PZ	1
14	4.3.03330	PULEGGIA RINVIO 12A C/CUSCIN.	PZ	1
15	3.4.00193	CUSCINETTO 6000-2RS	PZ	1
16	3.4.00095	CUSCINETTO 6203-2RS	PZ	1
17	3.3.05956.92	PERNO PER PULEGGIA	PZ	1
18	3.4.00187.92	ANELLO ARRESTO 10 DIN 471 BRUN	PZ	1
19	3.4.00655.93	RONDELLA TRIPLA X VITE M8 ZINC	PZ	1
20	3.4.00283.93	DADO AUTOBLOCCANTE M8 BASSO	PZ	1
21	3.4.00175.93	RONDELLA PIANA X VITE M6 ZINC.	PZ	22
22	3.1.01491	DISTANZIALE X MOTORI SM/XL/3M	PZ	1
23	3.4.00055.93	VITE TSVEI M5X20 ZINCATA	PZ	4
24	3.5.00506.93	RONDELLA FISSAGGIO MOTORI	PZ	4
25	3.3.06741.92	PULEGGIA PD17 XL050F	PZ	1
26	3.4.00388.92	GRANO EIPP PUNTA COPPA ZIGR. M5X6 BRUNITO	PZ	1
27	4.7.06507	GALOPPINO TENDICINGHIA ASS. 800a-E	PZ	1
28	3.3.10713.92	GALOPPINO TENDICINGHIA 800a/3M	PZ	1
29	3.3.10714.92	PERNO X GALOPPINO 800a/3M	PZ	1
30	3.4.00017	CUSCINETTO 6004-2RS	PZ	1
31	3.4.00068.92	ANELLO SICUREZZA 20 DIN 471 BR	PZ	1
32	3.4.00445.92	ANELLO SICUREZZA 42 DIN 472 BR	PZ	1
33	3.4.00655.93	RONDELLA TRIPLA X VITE M8 ZINC	PZ	1
34	3.4.00283.93	DADO AUTOBLOCCANTE M8 BASSO	PZ	1
35	4.7.14194.00A	PULEGGIA MOTRICE ASS. S8-CE	PZ	1
36	4.6.04255.00A	PULEGGIA PD30-L050F ASSEMBLATA S8-CE F144/4	PZ	1
37	3.3.05951.93	RONDELLA /5.5X/20X4	PZ	2
38	4.6.03370	FLANGIA COMPL.DI CUSCIN.E DADI SM11-48	PZ	4
39	3.4.02142	LINGUETTA 4X4X12 SM	PZ	1

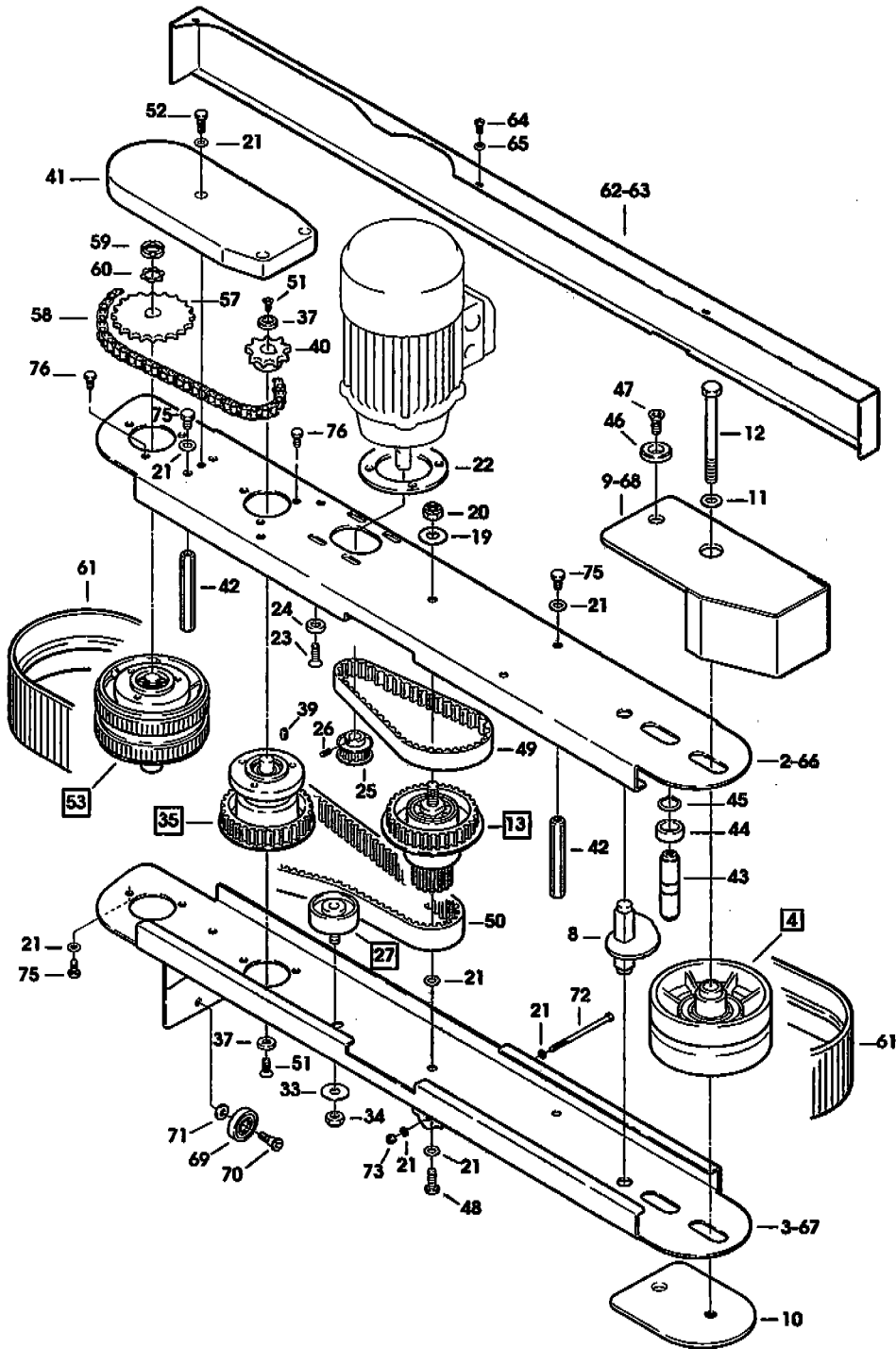
Figura	Descrizione figura	Magaz.	Prodotto	Descrizione
9661	GR. MOTORIZZAZIONI		0 7.8.05523.00A	S8-CE NASTRATRICE

Posizione	Ricambio	Descrizione	U.M.	Quantita'
40	3.3.09702.92	PIGNONE Z=11 P=3/8	PZ	1
41	4.4.08633.61A	CARTER MOTORIZ.S8-S8/4 CE	PZ	1
42	3.3.05954.93	DISTANZIALE ES.10X61 SMB ZINC.	PZ	6
43	3.3.25774.93A	PERNO PER RULLINO DI REGOLAZIONE S8-CE	PZ	1
44	3.1.02236.00A	RULLINO PER REGOLAZIONE TENSIONE S8-CE	PZ	1
45	3.4.00067.92	ANELLO ARRESTO X ALBERO /15 BR	PZ	2
46	3.3.14961.93A	RONDELLA /6 WS3-S8	PZ	2
47	3.4.00053.93	VITE TSVEI M6X16 ZINCATA	PZ	2
48	3.4.00026.93	VITE TE M6X16 ZINCATA	PZ	1
49	3.4.02128	CINGHIA DENTATA 156XL050 12A SUMITOMO	PZ	1
50	3.4.00134	CINGHIA DENTATA 240L050	PZ	1
51	3.4.00516.93	VITE TSVEI M5X12 ZINCATA	PZ	2
52	3.4.00297.93	VITE TE M6X35 ZINCATA	PZ	3
53	4.7.14195.00A	PULEGGIA MOTRICE BASSA ASS. S8-CE	PZ	1
54	4.6.04229.00A	PULEGGIA MOTRICE BASSA CON ALBERO	PZ	1
55	3.1.00540.48	ANELLO PER PULEGGIA	PZ	2
56	3.4.00281	LINGUETTA 5X5X12	PZ	1
57	3.3.06551.92	PIGNONE P=3/8" Z=28 SM BRUN.	PZ	1
58	3.4.01275	CAT.AN.CHIUSO 3/8" L=50 PS. PR.STIR.COMP.GIUN.CHIUS.AN.CZ	PZ	1
59	3.4.00094	GHIERA KM2 (M15X1)	PZ	2
60	3.4.00913	ROSETTA DI SICUREZZA MB2	PZ	1
61	3.4.03616	CINGHIA TRASCINAMENTO E8/2V0/ V20-AR CON K10 SV.1712X55 NERO	PZ	1
62	3.2.11800.50A	CARTER MOTORIZZAZIONE DX S8 CE	PZ	1
63	3.2.11801.50A	CARTER MOTORIZZAZIONE SX S8 CE	PZ	1
64	3.4.00830.93	VITE TCBCR AUTOF.7SPX8 ZINCATA	PZ	3
65	3.4.00043.93	RONDELLA PIANA X VITE M4 ZINC.	PZ	3
66	4.5.05856.61	GUIDA SUPERIORE SX C/INS. S8-CE	PZ	1
67	4.4.08415.61A	SEMICORPO MOTORIZZAZIONE INF. SX ASS. S8-CE	PZ	1
68	4.4.08458.61A	CARRELLO TENDI-CINGHIA SUP. SX ASS. S8-CE	PZ	1
69	3.4.02623	CUSCINETTO A SFERE SIAT 2000	PZ	4
70	3.4.03448.93	VITE TBEI UNI 7380 M8X16 ZINCATA	PZ	4
71	3.4.00123.93	RONDELLA PIANA X VITE M8 ZINC.	PZ	4
72	3.4.00384.81	VITE T.E. M6X95 LAVORAZIONE PARTICOLARE	PZ	2
73	3.4.02114.93	DADO AUTOBLOCCANTE M6 ZINCATO	PZ	6
74	4.7.14193.00A	MOTORIZZAZIONE SX ASS. S8-CE	PZ	1
75	3.4.00021.93	VITE TE M6X12 ZINCATA	PZ	28
76	3.3.05356.93	VITE TE M6X12 SPEC.	PZ	6

----- Data 25/03/2003 -----



1-74



S8-CE

Ott. 2002

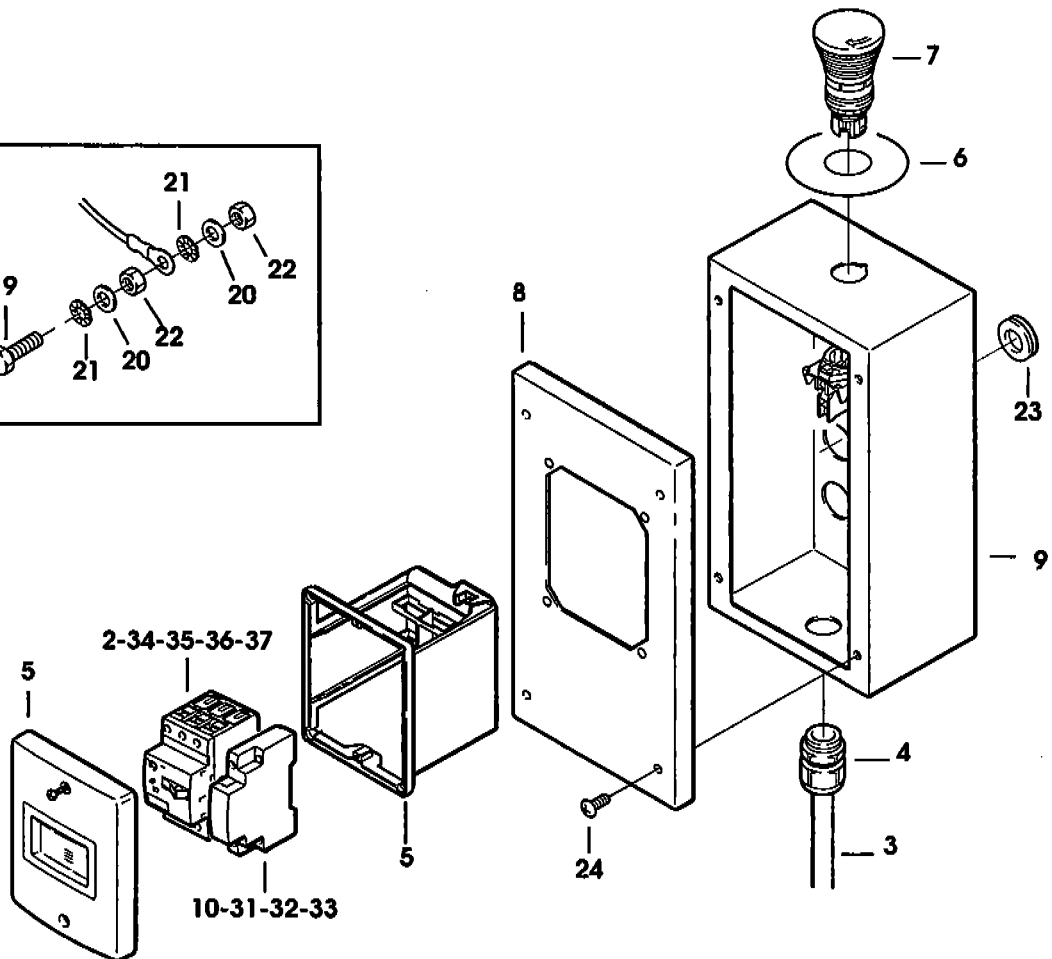
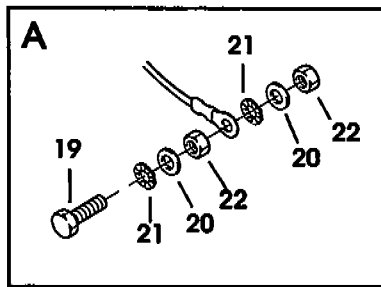
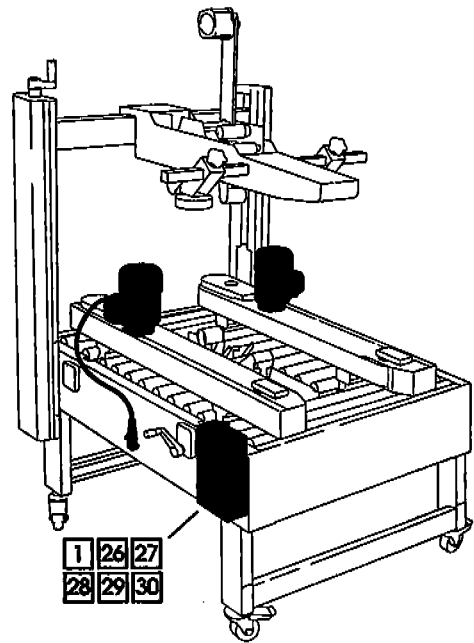
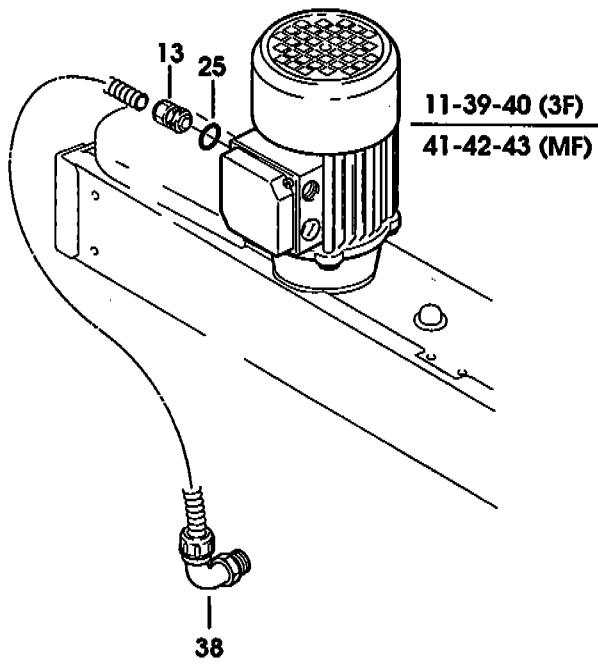
Fig. 9661/1

Figura	Descrizione figura	Magaz.	Prodotto	Descrizione
9662	GR.IMP.ELETTRICO	0	7.8.05523.00A	S8-CE NASTRATRICE

Posizione	Ricambio	Descrizione	U.M.	Quantita'
39	3.8.00802	MOTORE 260/440V 50HZ kW0,08 H56 b4 B14	PZ	1
40	3.8.03444	MOTORE H56B4B14 KW0.09 220/240 380/415V 50HZ 440V 60HZ 3F	PZ	1
41	3.8.02054	MOTORE 220V 60HZ MH56 SM8	PZ	1
42	3.8.03448	MOTORE MULTITENSIONE MH56 B4 KW0,08 B14 TIPO 6 SM8-12A	PZ	1
43	3.8.03445	MOTORE MULTITENSIONE MH56 B4 KW0,08 B14 TIPO 5 SM8-12A	PZ	1

----- Data 29/10/2003 -----

1-26-27-28-29-30



Quantità	Descrizione figura	Magaz.	Prodotto	Descrizione
163	GR.COLONNE E PORTA UNITA' SUP.	0	7.8.05523.00A	S8-CE NASTRATRICE

Quantità	Ricambio	Descrizione	U.M.	Quantità
1	4.7.14035.00A	COLONNA FISSA PREM. S8-CE	PZ	2
2	3.2.12042.93A	PIASTRINA ATTACCO COLONNA S8-CE	PZ	2
3	4.7.14036.00A	VITE DI SOLLEVAMENTO PREM. S8-CE	PZ	1
4	3.3.25899.93A	VITE DI SOLLEVAMENTO 62a 3M	PZ	1
5	3.3.15792.93A	BUSSOLA X VITE SOLLEVAMENTO S2	PZ	1
6	3.4.01022.92	SPINA ELASTICA D4X30 BRUNITA	PZ	1
7	3.2.11920.61A	TESTATA C/FORO COLONNA FISSA S8CE	PZ	1
8	3.1.00583	BUSSOLA	PZ	1
9	3.3.15791.93A	GHIERA X VITE SOLLEVAMENTO S2	PZ	1
0	3.4.00142.93	VITE TCEI M4X25 ZINCATA	PZ	1
1	3.4.02700	MANOVELLA "ELESA" MT.80 AS 10X10 SIAT 2000	PZ	1
2	3.5.00506.93	RONDELLA FISSAGGIO MOTORI	PZ	1
3	3.4.00516.93	VITE TSVEI M5X12 ZINCATA	PZ	1
4	3.2.11918.61A	TESTATA COLONNA FISSA S8CE	PZ	1
5	3.4.03448.93	VITE TBEI UNI 7380 M8X16 ZINCATA	PZ	4
6	3.1.00717	CHIOCCIOLA	PZ	1
8	4.7.14037.00A	TRAVERSA SCORREVOLE PREM. S8-CE	PZ	1
9	4.4.08419.61A	TRAVERSA SCORREVOLE COLONNE S8-CE	PZ	1
0	3.4.02623	CUSCINETTO A SFERE SIAT 2000	PZ	16
1	3.3.00069.93	VITE CUSCINETTO /33 K SP.ZINC.	PZ	16
2	3.3.06358.93	DISTANZIALE D6/12X2 ZINCATO	PZ	16
3	3.4.00175.93	RONDELLA PIANA X VITE M6 ZINC.	PZ	16
4	3.4.00258.93	DADO AUTOBLOCCANTE BASSO M6	PZ	16
5	3.4.00584.93	VITE TCEI M8X16 ZINCATA	PZ	8
6	3.4.00123.93	RONDELLA PIANA X VITE M8 ZINC.	PZ	8
7	3.2.12043.61A	ATTACCO COLONNA S8-CE	PZ	1
8	3.4.00027.93	VITE TSVEI M6X12 ZINCATA	PZ	6
9	3.3.06086.93	VITE ECCENTRICA 3M SPEC.ZINC.	PZ	4
0	4.5.05464.61	CORPO PRESSATORE C/INS. "S8"	PZ	2
1	3.1.00744.05	RULLO PRESSATORE	PZ	2
2	3.3.06353.93	BUSSOLA X PRESS.SM11/12AF ZIN.	PZ	2
3	3.3.05353.93	RONDELLA /8,5X25X4	PZ	2
4	3.4.00242.93	VITE TE M8X40 ZINCATA	PZ	2
5	3.4.02682.05	VOLANTINO "ELESA"VC.192-50-M8X 25 F144 KYOWA	PZ	2
6	3.3.26117.93A	TUBO SUPPORTO PRESSATORI S8-CE	PZ	1
7	3.4.00847.05	TAPPO /25X25	PZ	2
8	4.4.08301.60A	TESTATA SUPERIORE ASSIEMATA S8 CE	PZ	1
9	3.2.11706.60A	PIASTRA DI FISSAGGIO S8 CE	PZ	1
0	3.4.00406.93	VITE TE M8X60 ZINCATA	PZ	4

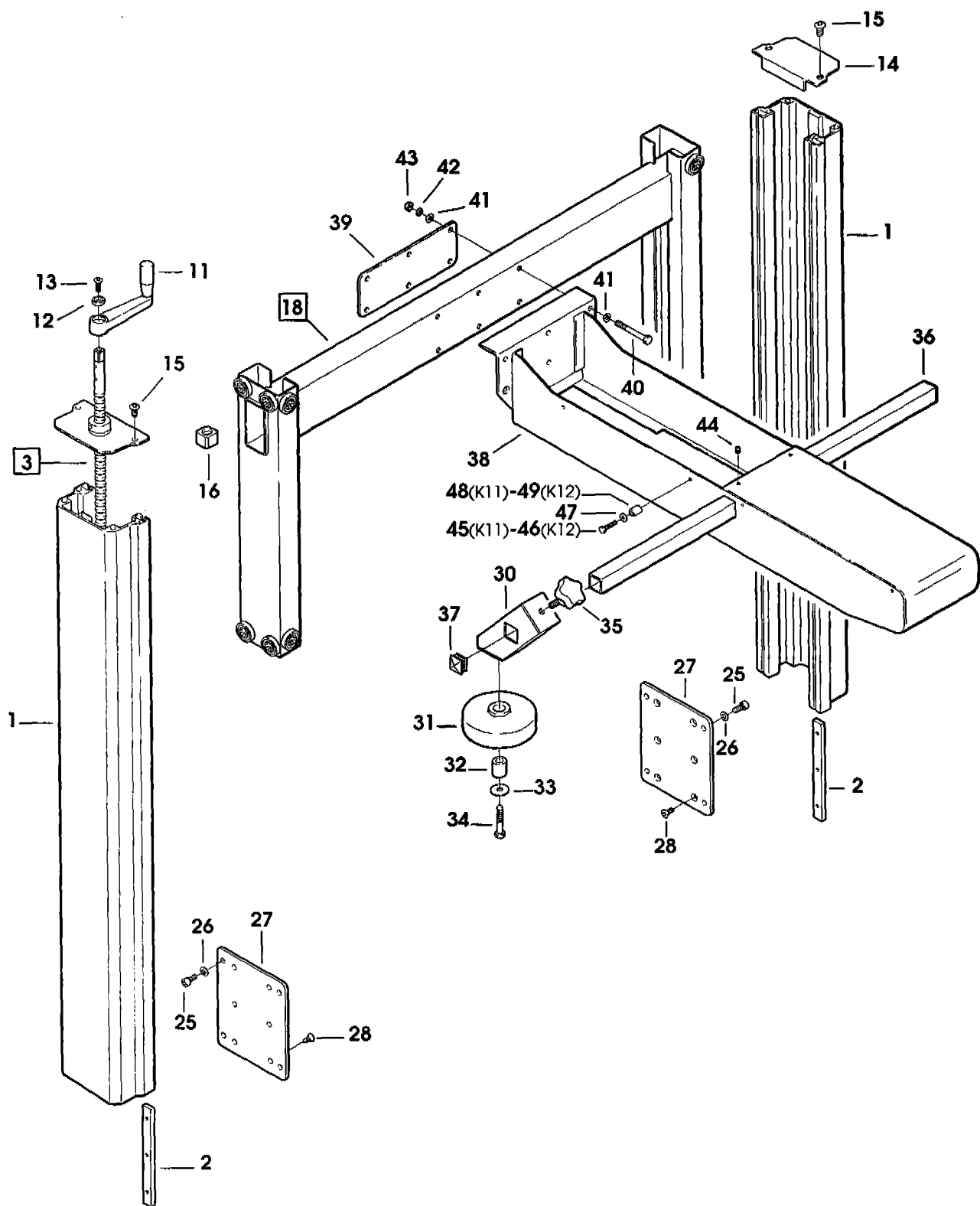


Figura	Descrizione figura	Magaz.	Prodotto	Descrizione
1663	GR.COLONNE E PORTA UNITA'SUP.	0	7.8.05523.00A	S8-CE NASTRATRICE

Posizione	Ricambio	Descrizione	U.M.	Quantita`
41	3.4.00123.93	RONDELLA PIANA X VITE M8 ZINC.	PZ	12
42	3.4.00063.92	RONDELLA ELAST.GROWER DIN 7980 (SEZ.QUADRATA) X VITE M8	PZ	6
43	3.4.00003.93	DADO M8 ZINCATO	PZ	6
44	3.4.00602.92	GRANO EI M6X12 BRUNITO	PZ	2
45	3.4.00267.93	VITE TE M6X30 ZINCATA	PZ	4
46	3.4.00057.93	VITE TE M6X20 ZINCATA	PZ	4
47	3.4.00033.93	RONDELLA TRIPLA X VITE M6 ZINC	PZ	4
48	3.3.28998.93A	DISTANZIALE K11-TOP S8-CE	PZ	4
49	3.3.07216.93	DISTANZIALE D.6.5/10X10.5 SM8	PZ	4

=====
 ===== Data 13/06/2003 =====

