

Fig. 10142		BANCALE		SEB0000536		SK1-S NASTRATRICE	
Pos.	Q.tà	UM	Codice	NuovoCodice	Descrizione		
1	1,0000	PZ		SBA0000489	BANCALE CON INSERTI SK2		
2	4,0000	PZ	4.3.04737	S4304737ZZZ	GAMBA CON PIEDINO SA2 SR4		
3	4,0000	PZ	3.1.01498	M3101498ZZZ	tappo di chiusura x mont. fot.		
4	4,0000	PZ	3.0.00982.95A	S300098295A	RIGHELLA MILLIMETRATA PER GAMBA H=440		
5	4,0000	PZ	3.2.05671.93A	M320567193A	Muting piastrina fiss. gamba muting Siat		
6	4,0000	PZ	3.2.05898.93A	S320589893A	STAFFA PER GAMBE E TRAVERSE		
7	8,0000	PZ	3.4.00584.93	S340058493Z	VITE TCEI M8X16 ZINCATA		
8	8,0000	PZ	3.4.00123.93	S340012393Z	RONDELLA PIANA X VITE M8 ZINC.		
9	1,0000	PZ	3.2.05876.47B	S320587647B	PIASTRA FISSAGGIO INTERRUETTORE VERN.		
10	4,0000	PZ	3.4.00318.93	S340031893Z	VITE TCEI M5X12 ZINCATA		
11	6,0000	PZ	3.4.00061.93	S340006193Z	RONDELLA PIANA X VITE M5 ZINC.		
12	1,0000	PZ	3.2.05888.47A	S320588847A	PIASTRA CHIUSURA VANO INT.		
13	4,0000	PZ	3.4.00830.93	S340083093Z	VITE TCBCR AUTOF.7SPX8 ZINCATA		
14	4,0000	PZ	3.4.00043.93	S340004393Z	RONDELLA PIANA X VITE M4 ZINC.		
15	4,0000	PZ	4.7.08522.00A	S470852200A	RULLO TIPO "G" ASS.SA2		
16	2,0000	PZ	3.2.05907.17A	S320590717A	PIANO SCORRIMENTO LATERALE		
17	6,0000	PZ	3.1.00981.05	S310098105Z	BUSSOLA 200A		
18	6,0000	PZ	3.4.00015.93	S340001593Z	VITE TCEI M6X25 ZINCATA		
19	1,0000	PZ	3.4.00045.93	S340004593Z	VITE TE M5X20 ZINCATA		
20	2,0000	PZ	3.4.00745.92	S340074592Z	RONDELLA DENT. X VITE M5 BRUN.		
21	2,0000	PZ	3.4.00023.93	S340002393Z	DADO M5 ZINCATO		
22	1,0000	PZ	3.4.02573	S3402573ZZZ	TAPPO DP 1250 (PER FORO /32)		
23	6,0000	PZ	3.8.03667	S3803667ZZZ	TAPPO DP-875 SIAT-2000		
24	2,0000	PZ	3.4.02661	S3402661ZZZ	PASSACAVO SB1250-15 "Heyco"		
25	2,0000	PZ	3.4.02703	S3402703ZZZ	TAPPO DP 1187 "Heyco"		
26	1,0000	PZ	7.8.04337.00B	S780433700B	AS77 SET RUOTE /80 SIAT 2000		
27	4,0000	PZ	3.4.01501	S3401501ZZZ	RUOTA /80 POLIDERNYL		
28	4,0000	PZ	3.2.02455.93	S320245593Z	Distanziale per ruote SM481		
29	4,0000	PZ	3.2.07244.93A	S320724493A	ATTACCO RUOTA AS77		
30	4,0000	PZ	3.4.00062.93	S340006293Z	RONDELLA PIANA X VITE M12 ZINC		
31	4,0000	PZ	3.4.00735.93	S340073593Z	DADO AUTOBLOCCANTE M12 ZINCATO		
32	8,0000	PZ	3.4.00415.92	S340041592Z	GRANO EIPP M8X8 BR.		
33	1,0000	PZ	7.8.04413.00A	S780441300A	AS80-SET GAMBE SPECIALI		
34	4,0000	PZ	3.0.01051.96A	S300105196A	ETICHETTA RIGHELLA MILLIMET.H=600 X GAMBA		

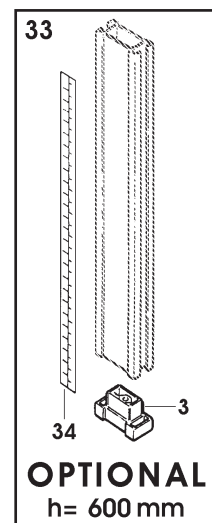
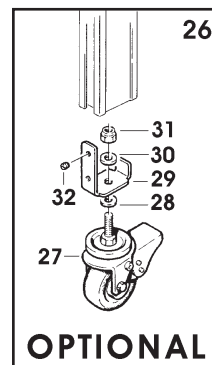
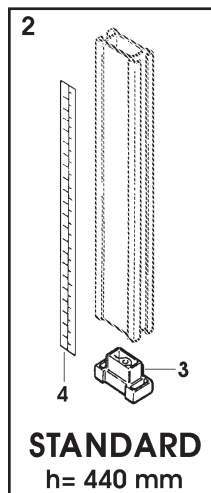
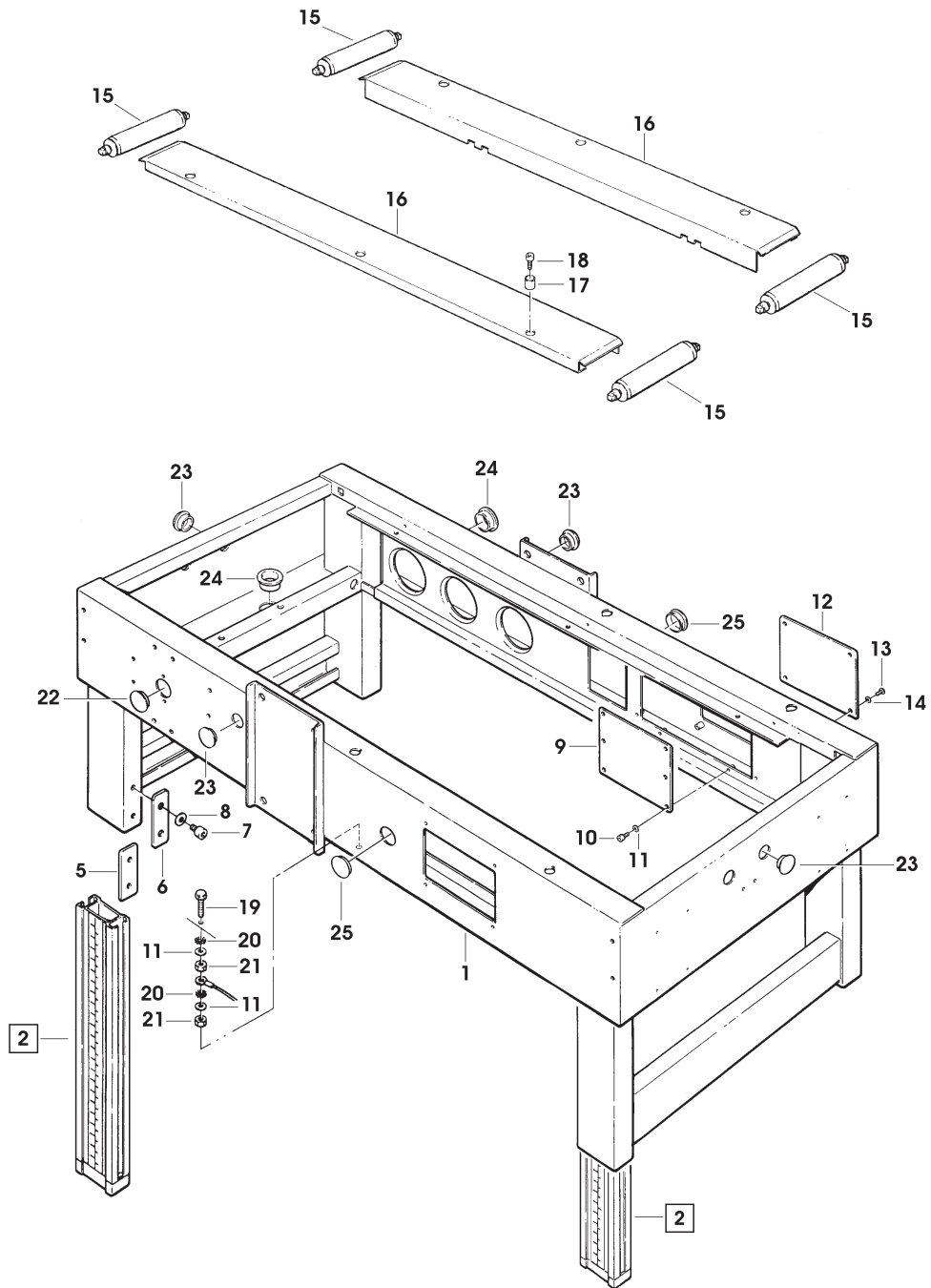


Fig. 10144		GUIDE LATERALI		SEB0000536		SK1-S NASTRATRICE	
Pos.	Q.tà	UM	Codice	NuovoCodice	Descrizione		
1	1,0000	PZ	4.7.09506.00B	S470950600B	GUIDA DX ASS.SK2		
2	1,0000	PZ	4.7.09507.00B	S470950700B	GUIDA SX ASS.SK2		
3	1,0000	PZ	3.2.06950.40A	S320695040A	GUIDA DX SK2		
4	1,0000	PZ	3.2.06951.40A	S320695140A	GUIDA SX SK2		
5	2,0000	PZ	3.1.00571.05	S310057105Z	(P) LEVA BLOCCAGGIO L=194		
6	2,0000	PZ	3.1.00569.05	S310056905Z	(P)LEVA L=194		
7	4,0000	PZ	3.3.05330.93	S330533093Z	PERNO /10X41		
8	4,0000	PZ	3.4.00837.92	S340083792Z	ANELLO ARRESTO 10SP220		
9	18,000	PZ	3.4.00175.93	S340017593Z	RONDELLA PIANA X VITE M6 ZINC.		
10	8,0000	PZ	3.4.00258.93	S340025893Z	DADO AUTOBLOCCANTE BASSO M6		
11	10,000	PZ	3.4.00219.93	S340021993Z	RONDELLA PIANA X VITE M10 ZINC		
12	2,0000	PZ	3.4.00499.93	S340049993A	VITE TE M10X35 ZINCATA		
13	2,0000	PZ	3.4.01170.92	S340117092Z	RONDELLA DENT.EST./10 BRUNITA		
14	2,0000	PZ	3.4.02706.05	S340270605Z	MANOPOLA "ELESA" MBT-50 B-M10		
15	8,0000	PZ	3.4.00160.93	S340016093Z	VITE TCEI M6X20 ZINCATA		
16	10,000	PZ	3.4.00002.93	S340000293Z	DADO M6 ZINCATO		
17	2,0000	PZ	4.6.04220	S4604220ZZZ	(P) SCATOLA RINVIO CON CUSCINE		
18	10,000	PZ	3.3.07876.93	S330787693Z	VITE TE M6X16 SPEC.		
19	2,0000	PZ		SBA0000491	PERNO ANTERIORE GUIDE CON PIGN		
20	2,0000	PZ	3.3.29774.93A	S332977493A	PERNO ANTERIORE LEVE GUIDE		
21	2,0000	PZ	3.3.17732.92A	S331773292A	PIGNONE Z=24 3/8" SK2		
22	2,0000	PZ	3.4.00136.92	S340013692Z	SPINA ELASTICA /5X35 BRUNITA		
23	2,0000	PZ	3.3.17733.93A	S331773393A	DISTANZIALE PER PIGNONE SK2		
24	1,0000	PZ	3.4.00201	S3400201ZZZ	SPEZZONE CATENA 3/8" L=65 PASSI P=9,525 "CM"		
25	1,0000	PZ	3.4.02972	S3402972ZZZ	SPEZZONE CATENA P=3/8" L=45 PASSI "CM"		
26	2,0000	PZ	3.2.01037.93	S320103793Z	TIRANTE X CATENA SM/XL/3M		
27	2,0000	PZ	3.3.05605.93	S330560593Z	RONDELLA /3/10X3 ZINCATA		
28	1,0000	PZ	3.3.06185.92	S330618592Z	VITE SPEC.TC M3X25		

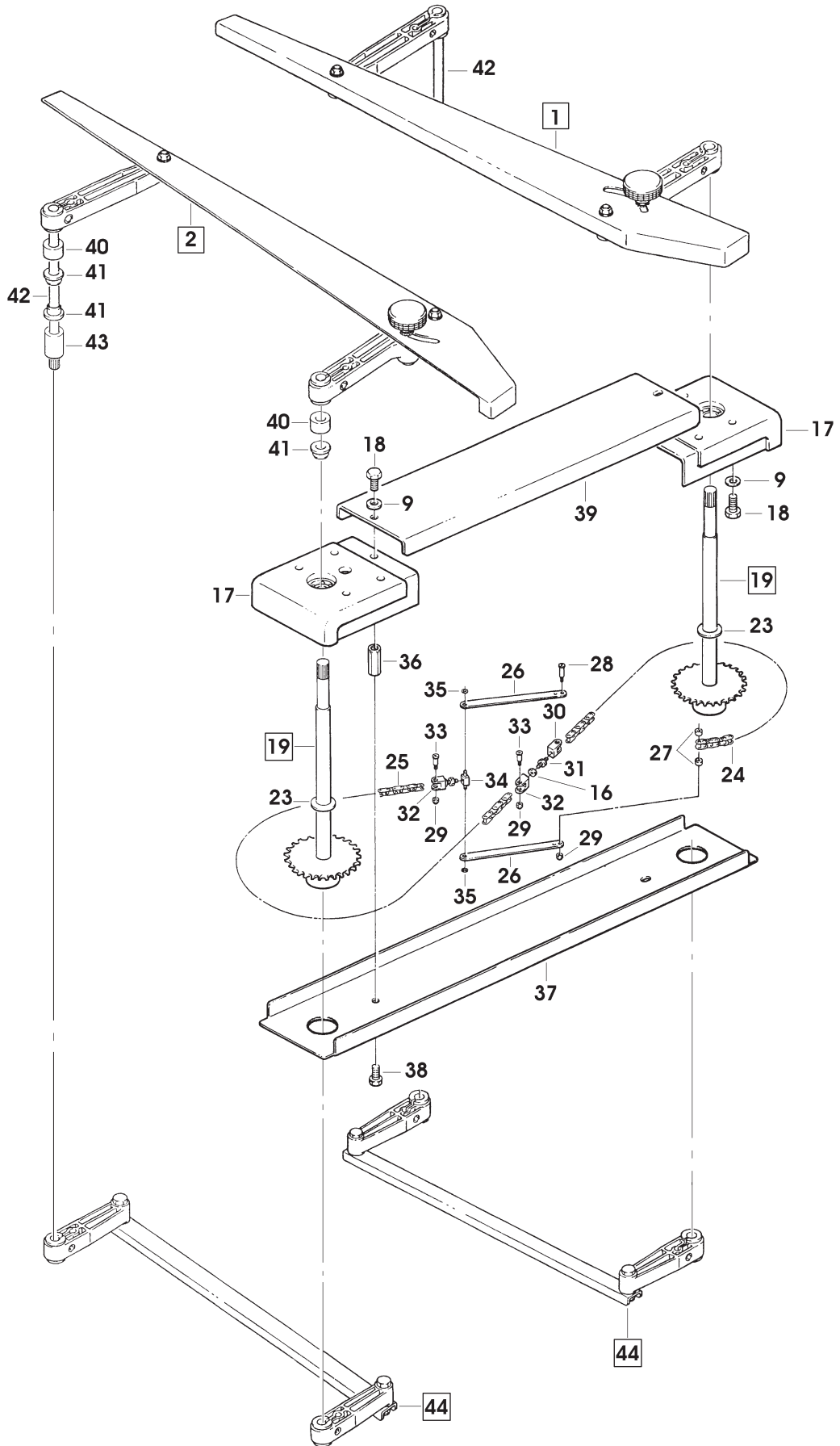


Fig. 10144		GUIDE LATERALI		SEB0000536	SK1-S NASTRATRICE
Pos.	Q.tà	UM	Codice	NuovoCodice	Descrizione
29	3,0000	PZ	3.4.01014.93	S340101493Z	DADO AUTOBLOCCANTE M3 ZINCATO
30	1,0000	PZ	3.3.05899.93	S330589993Z	FORCELLA DESTRORSA SM4/F-104
31	2,0000	PZ	3.3.05602.93	S330560293Z	VITE TENDICAT.DX/SX SM4/F-104
32	2,0000	PZ	3.3.05603.93	S330560393Z	FORCELLA SINISTROSA F-104
33	3,0000	PZ	3.3.06184.92	S330618492Z	VITE SPEC.TC M3X20
34	1,0000	PZ	3.3.05604.93	S330560493Z	BLOCCHETTO FISS.CATENA
35	2,0000	PZ	3.4.00905.92	S340090592Z	ANELLO SICUREZZA 3,2 DIN 6799
36	2,0000	PZ	3.3.17731.93A	S331773193A	DISTANZIALE PER CARTER SK2
37	1,0000	PZ	3.2.06955.47A	S320695547A	CARTER INF.PER GR.GUIDE SK2
38	2,0000	PZ	3.3.05356.93	S330535693Z	VITE TE M6X12 SPEC.
39	1,0000	PZ	3.2.06954.47A	S320695447A	CARTER SUP.PER GR.GUIDE SK2
40	4,0000	PZ	3.1.00573.05	S310057305Z	(P) DISTANZIALE /24X15
41	6,0000	PZ	3.1.00574	S3100574ZZZ	BUSSOLA DI GUIDA
42	2,0000	PZ	3.3.29775.93A	S332977593A	PERNO POSTERIORE LEVE GUIDE SK2-S
43	2,0000	PZ	3.1.01698.05A	S310169805A	(P) DISTANZIALE PER GUIDE SK2
44	2,0000	PZ	4.7.09526.00A	S470952600A	BARRA ACCOPPIAMENTO LEVE ASS.SK2
45	2,0000	PZ	3.2.06972.93A	S320697293A	BARRA ACCOPP.GUIDE SK2
46	4,0000	PZ	3.1.00568.05	S310056805Z	(P) LEVA L=115
47	4,0000	PZ	3.3.08317.93	S330831793Z	PERNO RULLINI TENDICAT.12A-S2

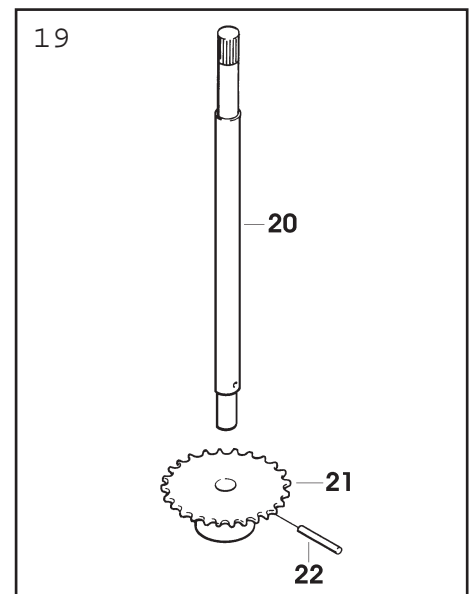
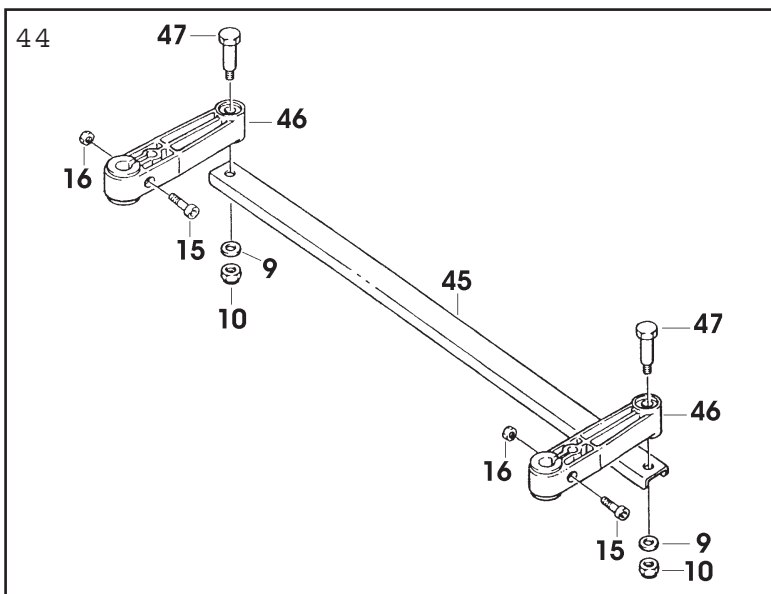
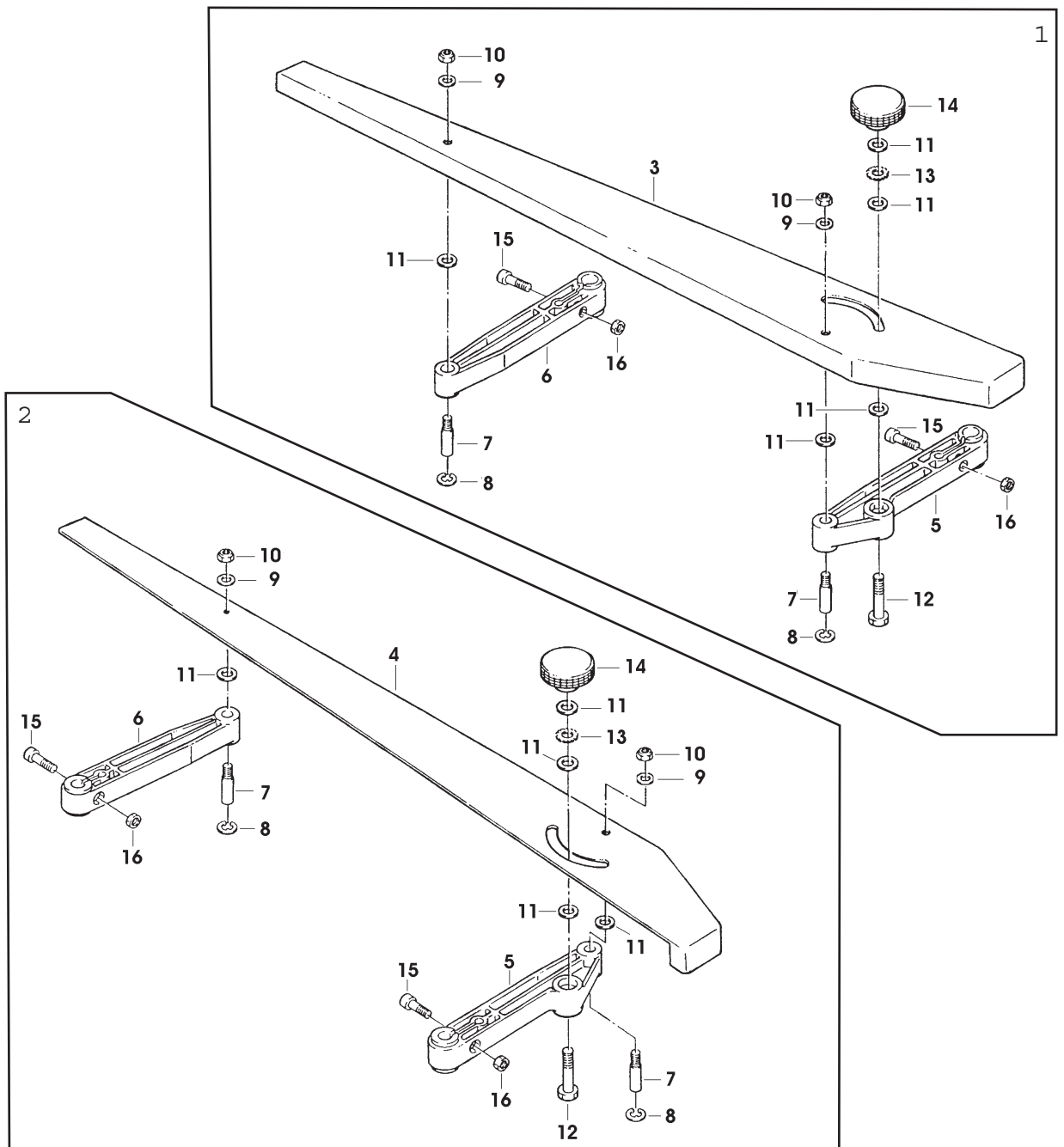


Fig. 10313 MOTORIZZAZIONE INFERIORE**SEB0000536 SK1-S NASTRATRICE**

Pos.	Q.tà	UM	Codice	NuovoCodice	Descrizione
1	1,0000	PZ		SBA0008192	MOT. INF.SK1/SK2 220/240V-50-MF
2	1,0000	PZ		SBA0002144	Struttura motorizzazione inf. c/ins.
3	1,0000	PZ		SBA0002259	RIDUTTORE INFERIORE ASSIEMATO
4	3,0000	PZ	3.4.00318.93	S340031893Z	VITE TCEI M5X12 ZINCATA
5	3,0000	PZ	3.4.00112.93	S340011293Z	VITE TCEI M5X16 ZINCATA
6	6,0000	PZ	3.4.00061.93	S340006193Z	RONDELLA PIANA X VITE M5 ZINC.
7	2,0000	PZ	4.5.04912.47	S450491247Z	SQUADRETTA RINFORZO SPALLE S2
8	12,000	PZ	3.4.00584.93	S340058493Z	VITE TCEI M8X16 ZINCATA
9	14,000	PZ	3.4.00123.93	S340012393Z	RONDELLA PIANA X VITE M8 ZINC.
11	2,0000	PZ	4.7.05876	S4705876ZZZ	PULEGGIA MOTRICE ASS.C/ANELLI
12	4,0000	PZ	3.1.00540.48	S310054048Z	ANELLO PER PULEGGIA
13	2,0000	PZ	3.5.00515.93	S350051593Z	DADO SPEC.AUTOBLOCC.M20X1 ZINC
14	2,0000	PZ	4.7.08528.00B	S470852800B	CARRELLO TENDICINGHIA ASS.SA2
15	2,0000	PZ	4.4.05687.93C	S440568793C	CARRELLO TENDICINGHIA ASS.
16	2,0000	PZ	4.6.01730	S4601730ZZZ	(P) PULEGGIA FOLLE COMP.
17	2,0000	PZ	3.3.04916.93	S330491693Z	RONDELLA /6,5/30X5
18	2,0000	PZ	3.4.00024.92	S340002492Z	RONDELLA ELAST.X VITE M6 BRUN.
19	6,0000	PZ	3.3.05356.93	S330535693Z	VITE TE M6X12 SPEC.
20	2,0000	PZ	3.5.01802.93	S350180293Z	DIST.PERNO MOTORIZZAZ.INF.
21	2,0000	PZ	3.4.00438.93	S340043893Z	DADO AUTOBLOCCANTE M10 BASSO
22	2,0000	PZ	3.4.01703.93	S340170393Z	VITE TCEI M8X70 TUTTO FILETTO
23	4,0000	PZ	3.2.02909.93	S320290993Z	GUIDA SCORRIM.CINGHIA 200A
24	8,0000	PZ	3.4.00055.93	S340005593Z	VITE TSVEI M5X20 ZINCATA
25	2,0000	PZ	3.5.01757.93	S350175793Z	DISTANZIALE FISS.CARTER
26	2,0000	PZ	3.4.01771	S3401771ZZZ	CINGHIA TRASCINAM.C/GIUNZIONE 75X1823 +-2,5 S2000-3M
27	4,0000	PZ	3.5.01852.93	S350185293Z	DIST.X CARTER LAT.200A-700A
28	4,0000	PZ	3.4.00045.93	S340004593Z	VITE TE M5X20 ZINCATA

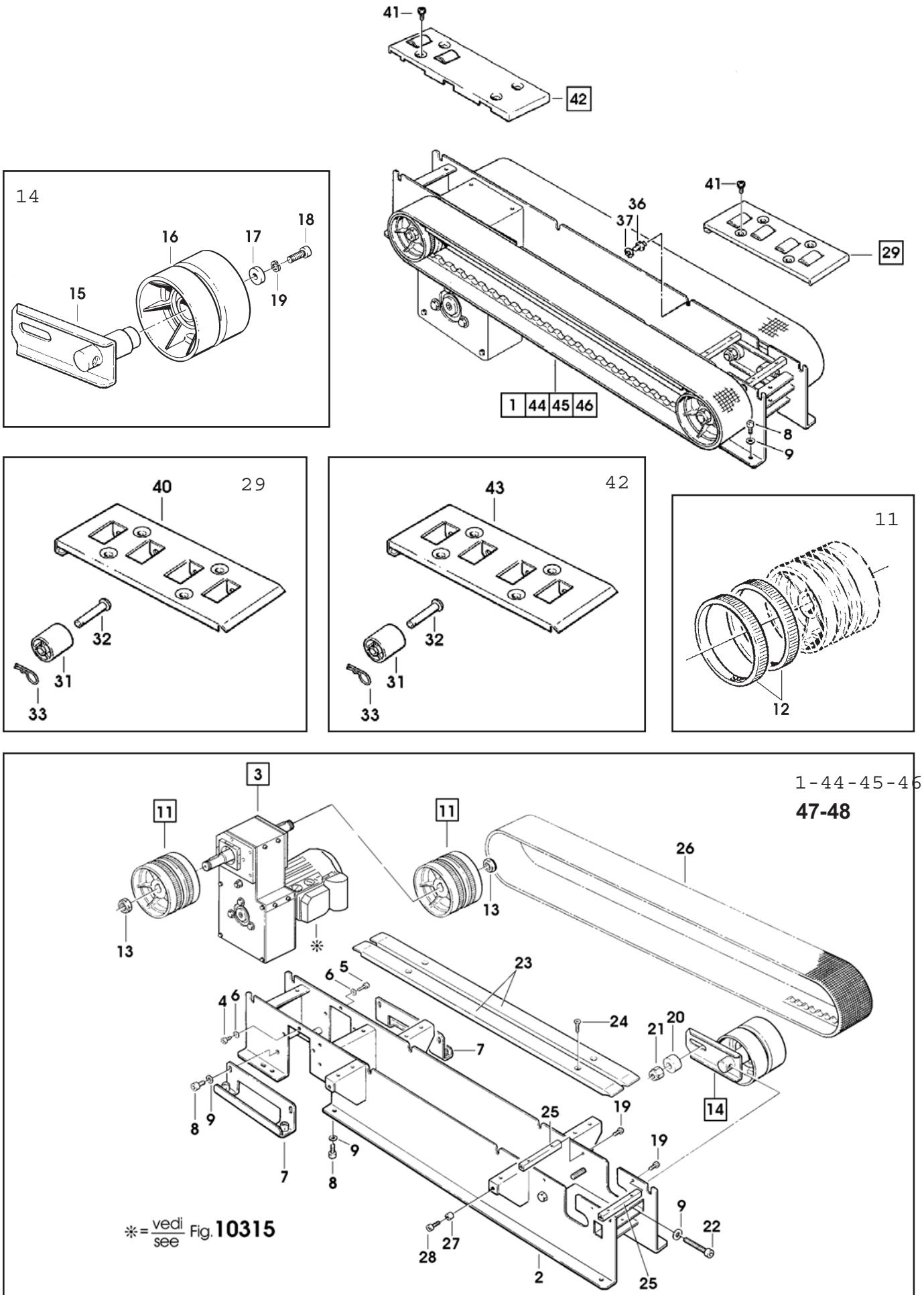


Fig. 10313 MOTORIZZAZIONE INFERIORE**SEB0000536 SK1-S NASTRATRICE**

Pos.	Q.tà	UM	Codice	NuovoCodice	Descrizione
29	1,0000	PZ	4.7.09509.00A	S470950900A	CARTER ANT.ASS.SK2
31	6,0000	PZ	3.1.00564	S3100564ZZZ	(P)RULLINO /32X38
32	6,0000	PZ	3.3.10702.93	S331070293Z	PERNO X RULLINI BANCALE 800a3M
33	6,0000	PZ	3.7.00012.96	S370001296Z	MOLLETTA H75/H100 800a/800ab
36	4,0000	PZ	3.5.01794.93	S350179493Z	PERNO ATTACCO UNITA'SUP.-INF.
37	4,0000	PZ	3.2.03876.98	S320387698Z	RONDELLA INOX X CUSCINETTO GR.ENTRATA K13
40	1,0000	PZ	3.2.10169.17A	S321016917A	PIANETTO A RULLI ANTERIORE SK2
41	8,0000	PZ	3.4.01708.93	S340170893Z	VITE TESTA MEZZA TONDA CROCE M5X16 PER 700R
42	1,0000	PZ	4.7.10822.00A	S471082200A	CARTER POST.MOTORIZZ.C/RULLINI SA2-SR4
43	1,0000	PZ	3.2.05911.17D	S320591117D	CARTER POSTERIORE MOTORIZZAZ.INF. SA2 SR4 VERN.
44	1,0000	PZ		SBA0002266	MOT.INF.SK2 S KYOWA 200V 50/60HZ 3F
45	1,0000	PZ		SBA0002268	MOT.INF.SK2 S KY 220/240V 50HZ 400/415V
46	1,0000	PZ		SBA0002270	MOT.INF.SK2 S KYOWA 440V 50HZ 3F
47	1,0000	PZ		SBA0009082	MOT.INF.SK1-S 110V/60HZ/MF UL
48	1,0000	PZ		SBA0009147	MOT. INF.SK1/SK2 110V-60HZ-MF

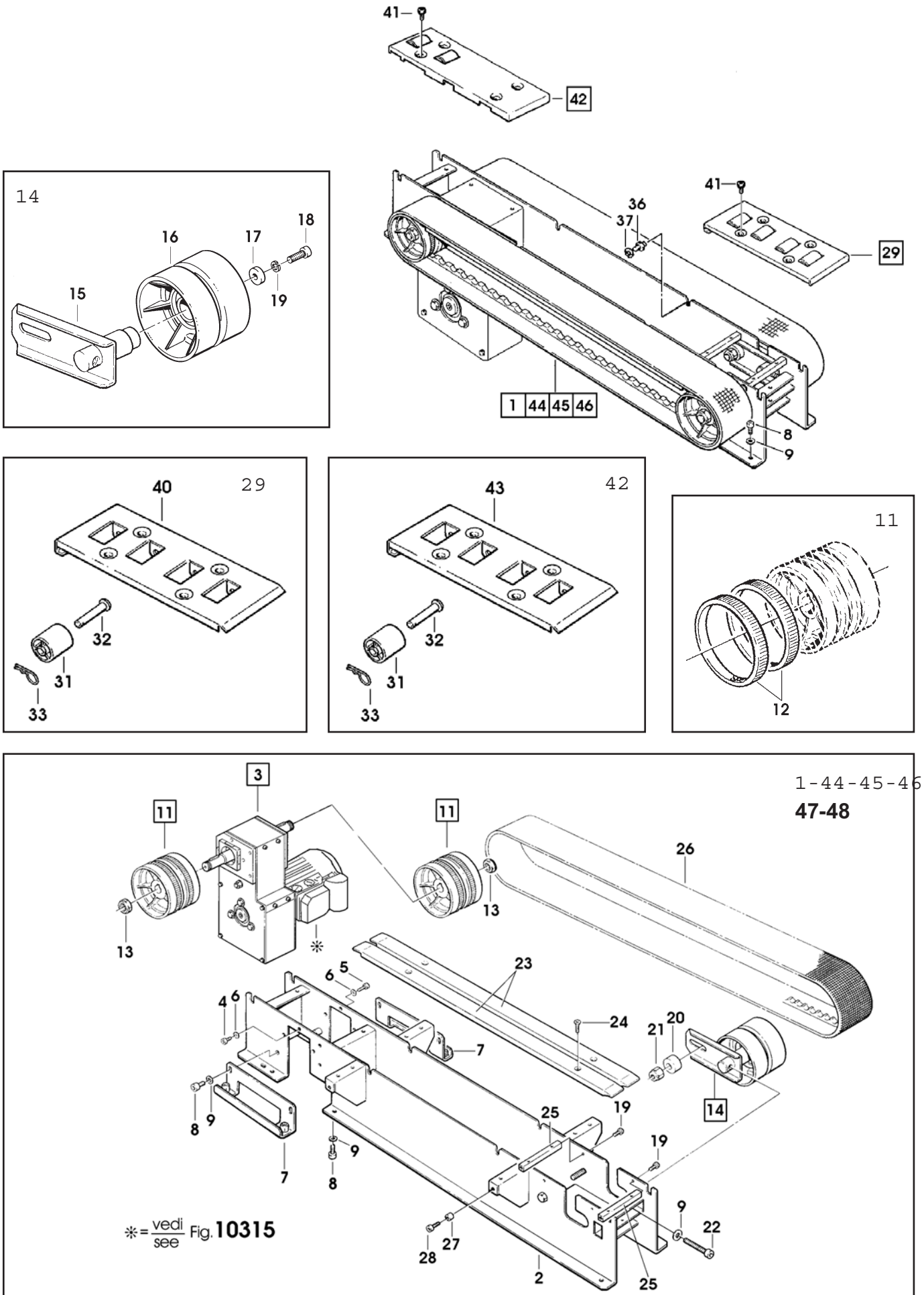
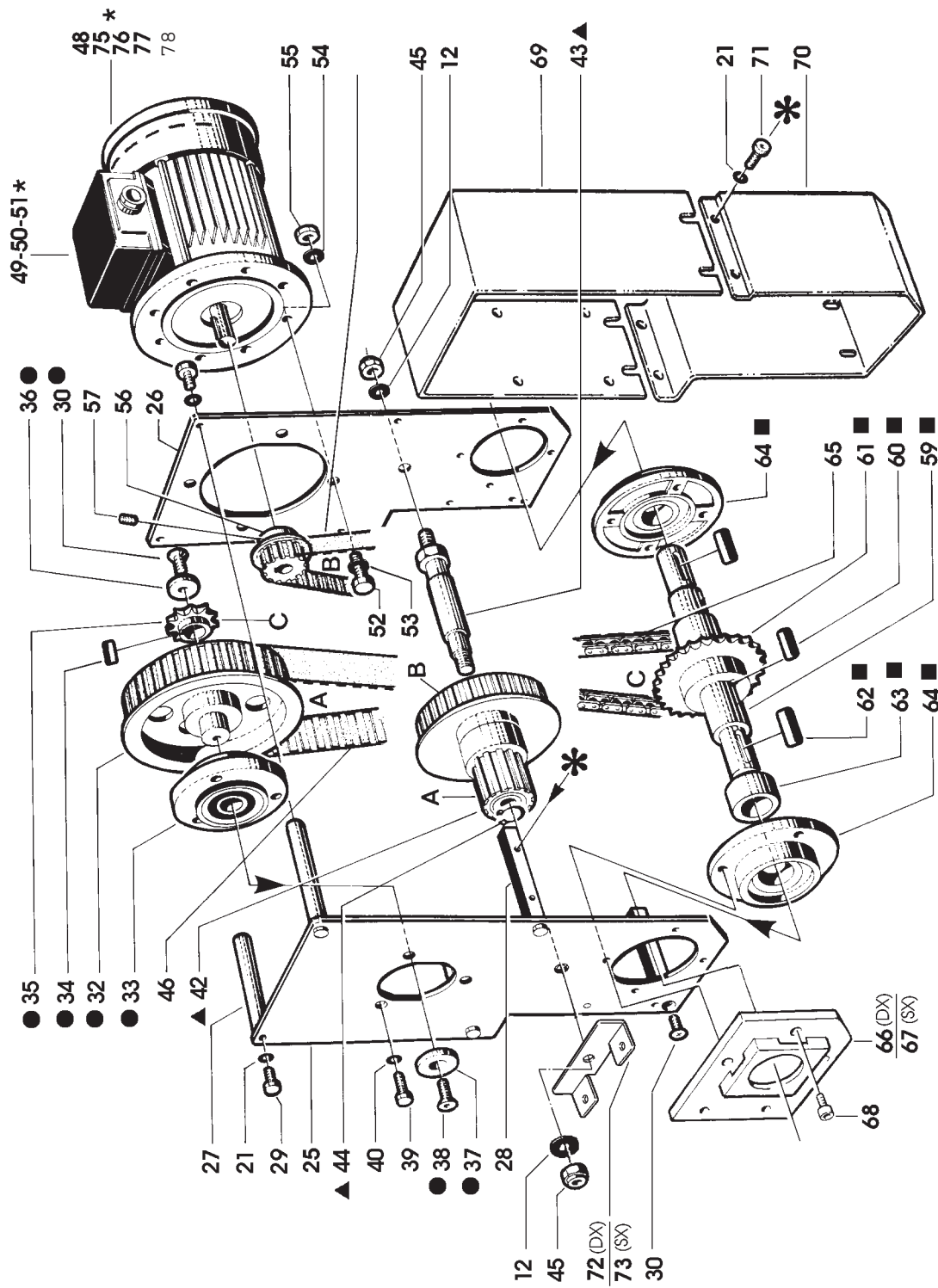


Fig. 10315 RIDUTTORE ASSIEMATO**SEB0000536 SK1-S NASTRATRICE**

Pos.	Q.tà	UM	Codice	NuovoCodice	Descrizione
12	12,0000	PZ	3.4.00123.93		RONDELLA PIANA X VITE M8 ZINC.
21	42,0000	PZ	3.4.00061.93		RONDELLA PIANA X VITE M5 ZINC.
25	1,0000	PZ		SBC0002652V	SPALLA SX PER RIDUTTORE SPECIALE
26	1,0000	PZ		SBC0002651V	SPALLA DX PER RIDUTTORE SPECIALE
27	2,0000	PZ	3.3.06830.93		DISTANZIALE /10X81,6
28	3,0000	PZ	3.3.06829.93		DISTANZIALE 10X10X81,6
29	8,0000	PZ	3.4.00371.93		VITE TE M5X12 ZINCATA
30	3,0000	PZ	3.4.00516.93		VITE TSVEI M5X12 ZINCATA
31	1,0000	PZ	4.7.04241		PULEGGIA X RIDUTTORE ASS.SM1/2
32	1,0000	PZ	4.6.02390		PULEGGIA
33	1,0000	PZ	4.6.04157		SUPPORTO PULEGGIA COMP.
34	1,0000	PZ	3.4.00741		LINGUETTA 4X4X10
35	1,0000	PZ	3.3.06826.92		PIGNONE Z=11 P=3/8"
36	1,0000	PZ	3.3.05951.93		RONDELLA /5,5X/20X4
37	1,0000	PZ	3.3.02215.93		RONDELLA /6,5/30X5
38	1,0000	PZ	3.4.00053.93		VITE TSVEI M6X16 ZINCATA
39	4,0000	PZ	3.4.00057.93		VITE TE M6X20 ZINCATA
40	3,0000	PZ	3.4.00033.93		RONDELLA TRIPLA X VITE M6 ZIC
41	1,0000	PZ	4.7.04242		PULEGGIA DOPPIA ASSIEMATA SM1
42	1,0000	PZ	4.3.04355		PULEGGIA DOPPIA C/CUSCINETTO X RIDUTT.SM
43	1,0000	PZ	3.3.06827.92		PERNO ECC.ES.20X116
44	1,0000	PZ	3.4.00187.92		ANELLO ARRESTO 10 DIN 471 BRUN
45	2,0000	PZ	3.4.00283.93		DADO AUTOBLOCCANTE M8 BASSO
46	1,0000	PZ	3.4.01111		CINGHIA DENTATA 187L100
47	1,0000	PZ	3.4.00140		CINGHIA DENTATA 187L050
48	1,0000	PZ	3.8.03446		MOTORE MULTITENSIONE MH63 C4 KW0,12 B5 TIPO 5 .
49	1,0000	PZ	3.8.02615		VENTOLA X MOTORE F.63
50	1,0000	PZ	3.8.04788		PORTA CONDENSATORE MH63



● = 31

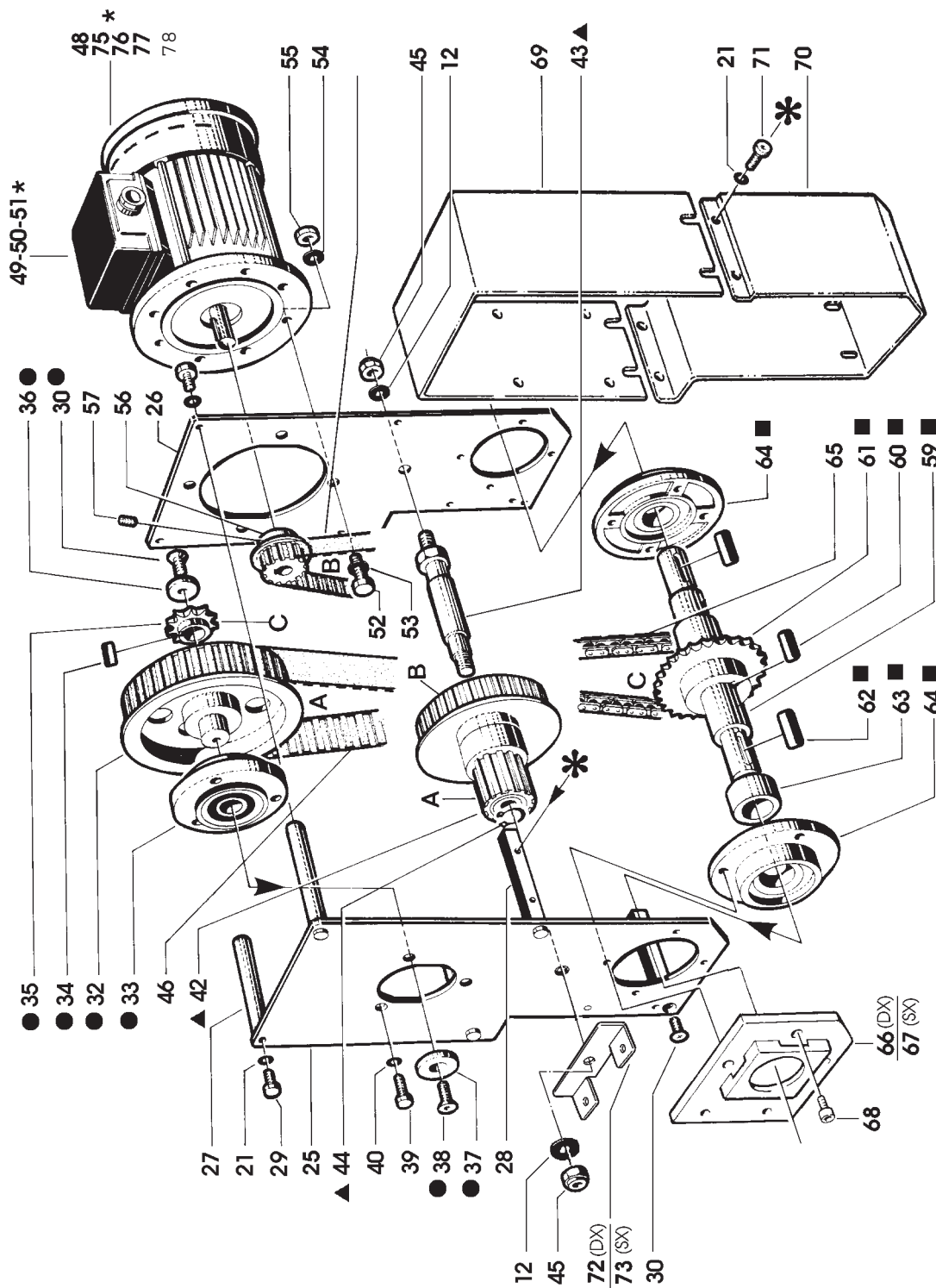
▲ = 41

■ = 58

* = non compresi nella Pos. 24
not included in Pos. 24

Fig. 10315 RIDUTTORE ASSIEMATO**SEB0000536 SK1-S NASTRATRICE**

Pos.	Q.tà	UM	Codice	NuovoCodice	Descrizione
51	1,0000	PZ	3.8.04849		CONDENSATORE 25MF 250V INCASS. x MH63C4 110V 60HZ
52	4,0000	PZ	3.4.00058.93		VITE TE M8X25 ZINCATA
53	4,0000	PZ	3.4.00655.93		RONDELLA TRIPLA X VITE M8 ZINC
54	4,0000	PZ	3.4.00063.92		RONDELLA ELAST.GROWER DIN 7980 X VITE M8
55	4,0000	PZ	3.4.00003.93		DADO M8 ZINCATO
56	1,0000	PZ	3.3.06902.92		PULEGGIA DENTATA PD11 L=050
57	1,0000	PZ	3.4.00388.92		GRANO EIPP PUNTA COPPA ZIGR.M5X6 BRUNITO
58	1,0000	PZ	4.7.05166		ALBERO CON FLANGE ASS. 700A/R
59	1,0000	PZ	3.5.02069.92		ALBERO X RIDUTT.A CINGHIA 3M
60	1,0000	PZ	3.4.00238		LINGUETTA 6X6X20
61	1,0000	PZ	3.3.06824.92		CORONA Z=28 P=3/8"
62	2,0000	PZ	3.4.00183		LINGUETTA 5X5X30
63	1,0000	PZ	3.3.06825.92		BUSSOLA /25/32X22,5 BRUNITA
64	2,0000	PZ	4.6.02391		FLANGIA X ALBERO
65	1,0000	PZ	3.4.01124		CATENA AN.CHIUSO P=3/8 L=57 PS. GIUN.+ FALS.1 RUL.CHIUSO
66	1,0000	PZ	3.1.01043.05		SUPPORTO CUSCINETTO DX 200A
67	1,0000	PZ	3.1.01044.05		SUPPORTO SX CUSCINETTO 200A
68	2,0000	PZ	3.4.00112.93		VITE TCEI M5X16 ZINCATA
69	1,0000	PZ		SBC0002653V	CARTER SUP. PER RIDUTTORE SPECIALE
70	1,0000	PZ	3.2.04140.40		CARTER INF.PER MOTORID.K13 22A
71	6,0000	PZ	3.4.00318.93		VITE TCEI M5X12 ZINCATA
72	1,0000	PZ	4.4.06938.47A		SQUADRETTA DX FISSAGGIO PROT. SUP.S2T/98 VERN.
73	1,0000	PZ	4.4.06939.47A		SQUADRETTA SX FISSAGGIO PROT. SUP.S2T/98 VERN.
74	1,0000	PZ		S3803440ZZZ	MOT H63 A4 B5 220/240V-380/ 415V 50HZ 3F 0.13KW
75	1,0000	PZ		S3800454ZZZ	MOT H63 A4 B5 260V-440V 50HZ 3F 0.13KW
76	1,0000	PZ		S3803442ZZZ	MOT H63 A4 B5 KW0.13 200V 50/60HZ 220V
77	1,0000	PZ		S3803449ZZZ	MOT MH63 C4 B5 220/240V MF 50HZ 0.13KW
78	1,0000	PZ		S3803278ZZZ	MOT 115V 60Hz kW0,12 MH63 C4 B5



- = 31
- ▲ = 41
- = 58
- * = non compresi nella Pos. 24
not included in Pos. 24

Pos.	Q.tà	Codice	Descrizione
1	1	SBA0006988	CARRELLO SCORR. C/SUPP. CHIOCC.
2	1	SBA0007070	CARRELLO SCORREVOLE ASS.
3	16	S3402623ZZZ	CUSCINETTO A SFERE SIAT 2000
4	16	S330006993Z	VITE CUSCINETTO /33K SP. ZINC.
5	16	S330635893Z	DISTANZIALE D6/12X2 ZINCATO
6	16	S340017593Z	RONDELLA PIANA X VITE M6 ZINC.
7	16	S340000293Z	DADO M6 ZINCATO
8	1	S310157200A	CHIOCCIOLA PER COLONNA S2
9	1	S370014793Z	MOLLA PER COLONNE 22A ZINC.
10	16	S340028093Z	VITE TE M8X20 ZINCATA
11	16	S340012393Z	RONDELLA PIANA X VITE M8 ZINC.
12	8	S340136592Z	GRANO EIPC M8X10 BR.
13	2	SBC0011458V	COLONNA FISSA
14	4	SBC0011695T	PIASTRINA FISSAGGIO COLONNA
15	1	S331634093A	VITE SOLLEVAMENTO PER S2 CON AS82
16	1	S331579293A	BUSSOLA PER VITE SOLLEVAMENTO S2
17	1	S340102292Z	SPINA ELASTICA D4X30 BRUNITA
18	1	S321192061A	TESTATA C/FORO COLONNA FISSA S8 CE
19	4	S340344893Z	TVITE TBEI UNI 7380 M8X16
20	1	S3100583ZZZ	BUSSOLA
21	1	S331579193A	GHIERA X VITE SOLLEVAMENTO S2
22	1	S340014293Z	VITE TCEI M4X25 ZINCATA
23	1	S3402700ZZZ	MANOV. 'ELESA' MT. 80 AS 10X10 SIAT 2000
24	1	S350050693Z	RONDELLA FISSAGGIO MOTORI
25	1	S340051693Z	VITE TSVEI M5X12 ZINCATA
26	1	S321191847A	TESTATA COLONNA FISSA 52A 3M

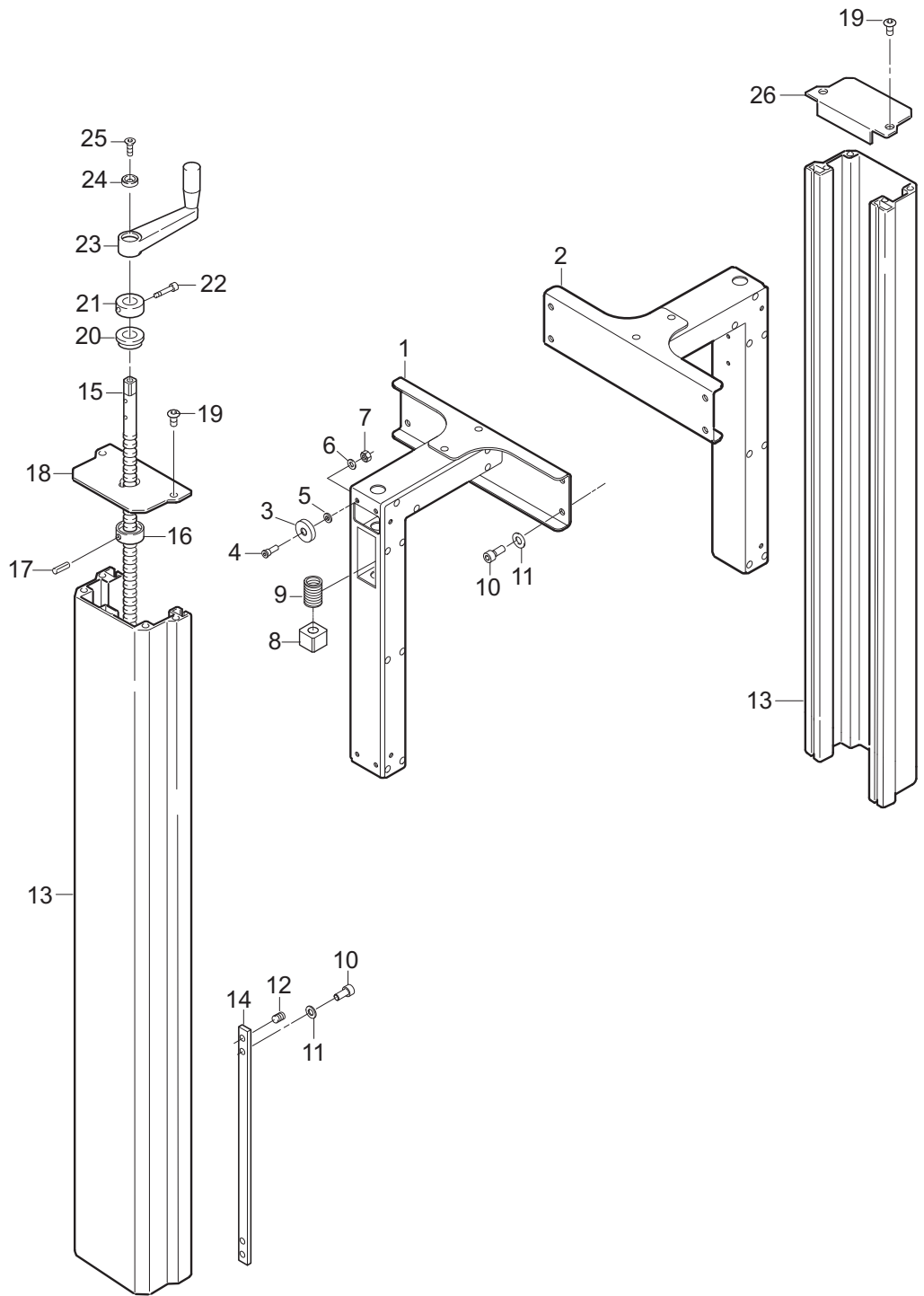


Fig. 15130 PRESSATORI SEB0000536 SK1-S NASTRATRICE

1	1	SBC0011111T	TUBO PRESSATORI LATERALI
2	2	S340036793Z	VITE TCEI M6X35 ZINCATA
3	2	S340003393Z	RONDELLA TRIPLA X VITE M6 ZINCATA
4	1	SBA0007063	GUIDA LATERALE DX C/INS.
5	1	SBA0007064	GUIDA LATERALE SX C/INS.
6	2	S3410000400A	MANOPOLA VTR. 50 P-M10X30 (ELESA)
7	2	S340084705Z	TAPPO /25X25

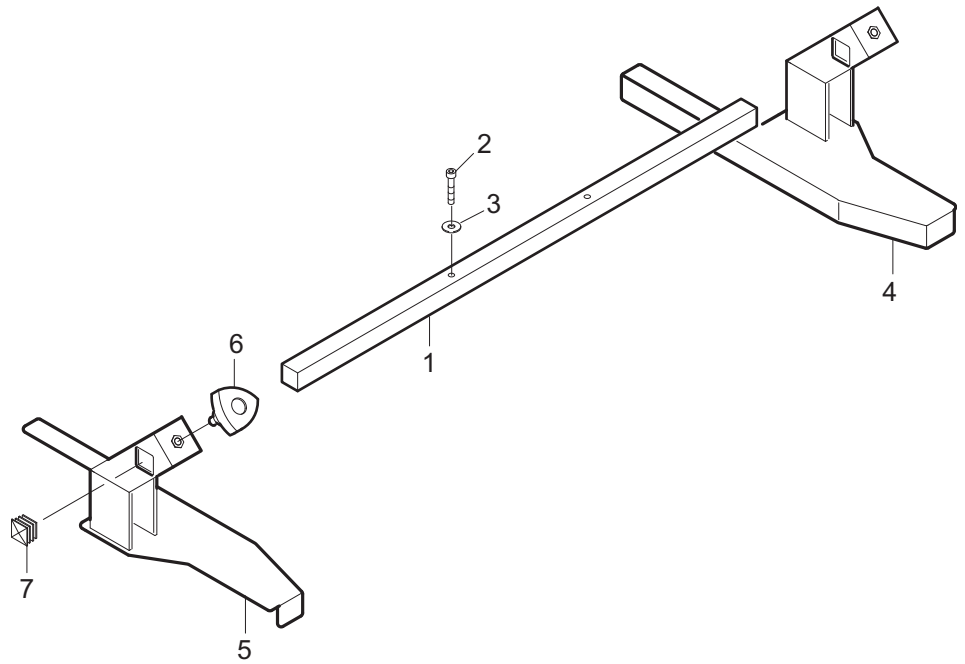


Fig. 15302 TESTATA SUPERIORE SEB0000536 SK1-S NASTRATRICE

Pos.	Q.tà	Codice	Descrizione
1	1	SBA0007097	TESTATA SUPERIORE C./INS.
2	1	SBC0013488V	CARTER TESTATA SUPERIORE SK1 VERN.
3	4	S340170893Z	VITE TESTA MEZZA TONDA M5X16

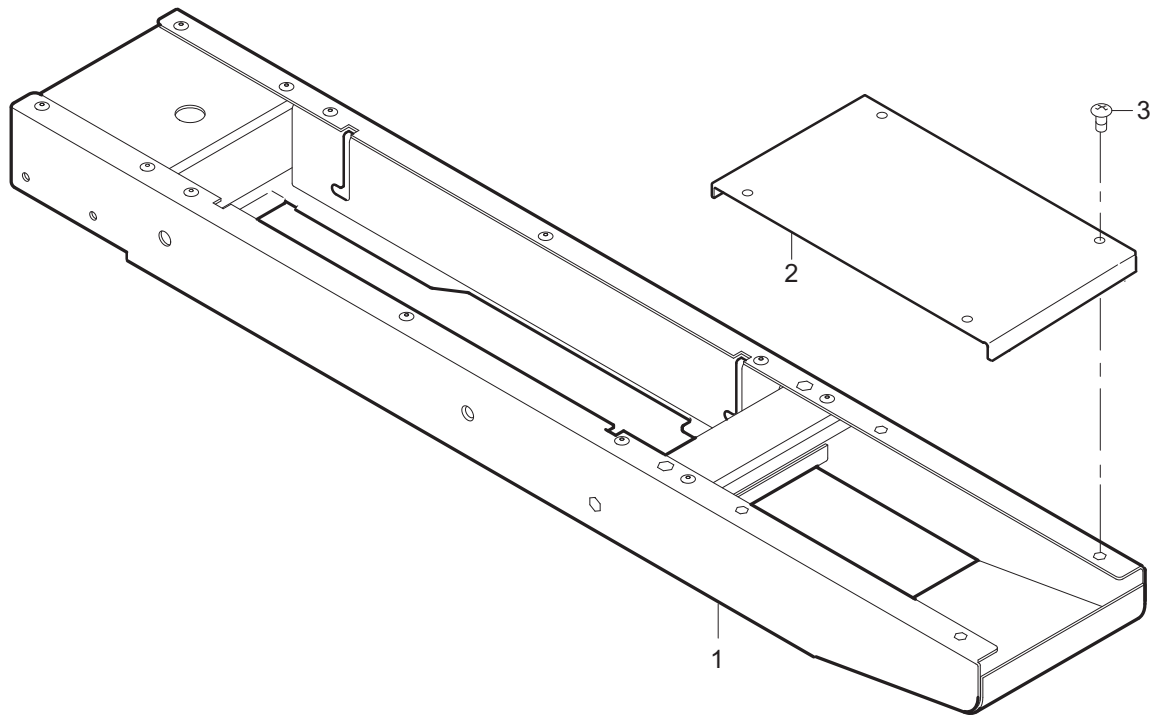


Fig. 15303 INTERRUTTORE SEB0000536 SK1-S NASTRATRICE

INTERRUTTORE 'AEG'

Pos.	Q.tà	Codice	Descrizione
1	1	SBB0002038	INTERRUTTORE ASS.SK1 380/440V-50HZ/3F
1	1	SBB0002042	INTERRUTTORE ASS.SK1 220V/50/60HZ/3F
1	1	SBB0002043	INTERRUTTORE ASS.SK1 220/240V-50/60HZ-1
1	1	SBB0002227	INTERRUTTORE ASS.SK1 110V 60HZ MF UL
1	1	SBB0002240	INTERRUTTORE ASS.SK1 110V-60HZ-MF
2	1	S3802200ZZZ	PULSANTE A FUNGO X MS25
3	1	S3802199ZZZ	CASSETTA IP55
4	1	S3802193ZZZ	INTERRUTT.MAGNETOTERMICO MS25 0,63-1
4	1	S3802194ZZZ	INTERRUTT.MAGNETOTERMICO MS25 1-1,6
4	1	S3802196ZZZ	INTERRUTT.MAGNETOTERMICO MBS25 2,5-4
5	1	S3802203ZZZ	RELE'DI SGANCIO A MINIMA TENS. 380/415V
5	1	S3802202ZZZ	RELE'DI SGANCIO A MINIMA TENS. 200/240V
5	1	S3802201ZZZ	RELE'DI SGANCIO A MINIMA TENS. 100/125V
6	2	S3800854ZZZ	BOCCHETTONE SKINTOP ST 16
7	6 m	SCC0000396	CAVO FROR 07 4X1,5 GREY CON- DUTT.BROWN
7	6 m	S3801222ZZZ	CAVO FROR 07 3X1,5 MM, GRIGIO
7	6 m	S3802225ZZZ	CAVO USA TRIPOLARE
7	1	S3800733ZZZ	CAVO ALIMENTAZ.USA TIPO SJT
8	2	SBA0008190	STAFFA FISSAGGIO INTERR. SK1 C/ INSERTO
9	1	SBC0013536V	Cornice per interruttore SK1

INTERRUTTORE 'LOVATO'

