

Figure  
Figura

Figure description  
Descrizione figura

Product  
Prodotto

Product description  
Descrizione Prodotto

**6725**

**CARRELLO PER "HOT-MELT"**

**7.8.04811.00A**

**HM11-T SIGILLATRICE**

Position Posizione	Spare Part Number Ricambio	Description Descrizione	U.M.	Quantity Quantità
1	4.9.07296	CARRELLO PER HOT-MELT AS93	PZ	1
2	3.4.01356	RUOTA /100 POLIDERNY	PZ	4
3	3.2.02455.93	DISTANZIALE PER RUOTE SM481 AS24/SM48	PZ	4
4	3.2.01450.93	RONDELLA SPECIALE /12/45,5X4 AS24/SM48/481	PZ	4

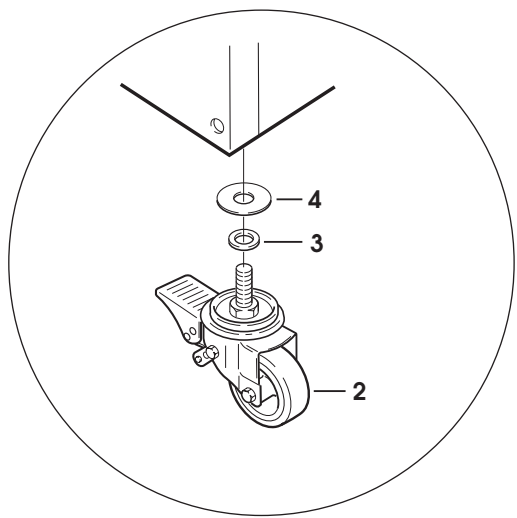
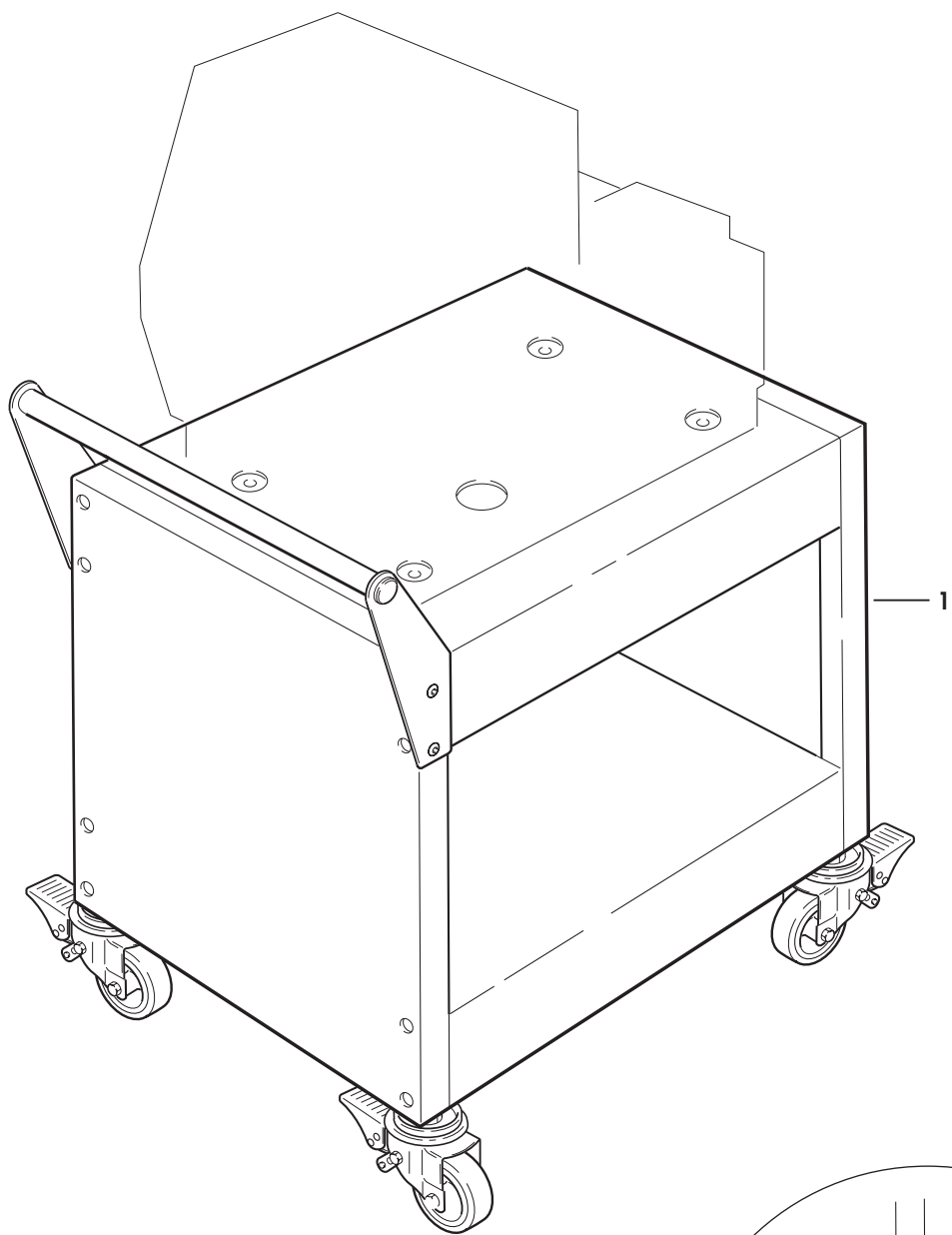


Figure  
Figura

Figure description  
Descrizione figura

Product  
Prodotto

Product description  
Descrizione Prodotto

**7086**

**BANCALE**

**7.8.04811.00A**

**HM11-T SIGILLATRICE**

Position Posizione	Spare Part Number Ricambio	Description Descrizione	U.M.	Quantity Quantità
1	4.5.05137.47	BANCALE C/INSERTI HM11-T	PZ	1
2	4.3.04737	GAMBA CON PIEDINO SA2 SR4	PZ	4
3	3.1.01498	PIEDINO SERIE 2000	PZ	4
4	3.0.01167.97A	RIGHELLA MILLIM.CON RUOTA S2/SA2/SK2/SR4	PZ	4
5	3.2.05671.93A	PIASTRINA FISS.GAMBA	PZ	4
6	3.2.05898.93A	STAFFA PER GAMBE E TRAVERSE	PZ	4
7	3.4.00584.93	VITE TCEI M8X16 ZINCATA	PZ	12
8	3.4.00123.93	RONDELLA PIANA X VITE M8 ZINC.	PZ	12
9	4.5.05143.B2	SPALLA INFERIORE DX C/INSERTI HM11-T	PZ	1
10	4.5.05144.B2	SPALLA INFERIORE SX C/INSERTI HM11-T	PZ	1
11	3.3.20226.93A	DISTANZIALE SPALLE INFERIORE HM11-T	PZ	2
12	3.4.00021.93	VITE TE M6X12 ZINCATA	PZ	12
13	3.4.00175.93	RONDELLA PIANA X VITE M6 ZINC.	PZ	12
14	4.7.10577.00A	ASSIEME PIANO A RULLI LATERALE HM11-T	PZ	2
15	3.2.07859.47A	PIANO A RULLI LATERALE VERN. HM11-T	PZ	2
16	3.3.10702.93	PERNO X RULLINI BANCALE 800a3M	PZ	84
17	3.1.00564	RULLINO /32X38	PZ	122
18	3.7.00012.96	MOLLETTA H75/H100 800a/800ab	PZ	103
19	3.4.00577.93	VITE TCEI M6X16 ZINCATA	PZ	16
20	3.4.00033.93	RONDELLA TRIPLA X VITE M6 ZINC	PZ	16
21	4.7.10578.00A	ASSIEME PIANO A RULLI POST. HM11-T	PZ	1
22	4.4.06593.47A	PIANETTO A RULLI POST.ASS. HM11-T	PZ	1
23	3.3.20016.93A	PERNO RULLI PIANO POST. HM11-T	PZ	19
24	3.4.00318.93	VITE TCEI M5X12 ZINCATA	PZ	4
25	3.4.00061.93	RONDELLA PIANA X VITE M5 ZINC.	PZ	4
26	3.2.08061.47A	VASCHETTA RACCOGLI COLLA INF.	PZ	1
27	3.2.08068.47A	PIASTRINA SUPPORTO FOTOCCELLULA CATADIOTTRO HM11-T VERN.	PZ	4
28	3.8.01215	PASSACAVO GOMMA PER FORO /20	PZ	4
29	3.8.01459	CUSTODIA PANNELLO C/USCITA LAT 104231	PZ	2
30	3.4.00011.93	VITE TC CROCE AUTOFILETT.6PX9 TESTA D.6,5 ZINCATA	PZ	4
31	3.8.01456	INSERTO FEMMINA 3P+T	PZ	2
32	7.8.04337.00B	AS77 SET RUOTE /80 SIAT 2000	PZ	1
33	3.4.01501	RUOTA /80 POLIDERNYL	PZ	4
34	3.2.02455.93	DISTANZIALE PER RUOTE SM481	PZ	4
35	3.2.07244.93A	ATTACCO RUOTA AS77	PZ	4
36	3.4.00062.93	RONDELLA PIANA X VITE M12 ZINC	PZ	4
37	3.4.00735.93	DADO AUTOBLOCCANTE M12 ZINCATO	PZ	4
38	3.4.00415.92	GRANO EIPP M8X8 BR.	PZ	8

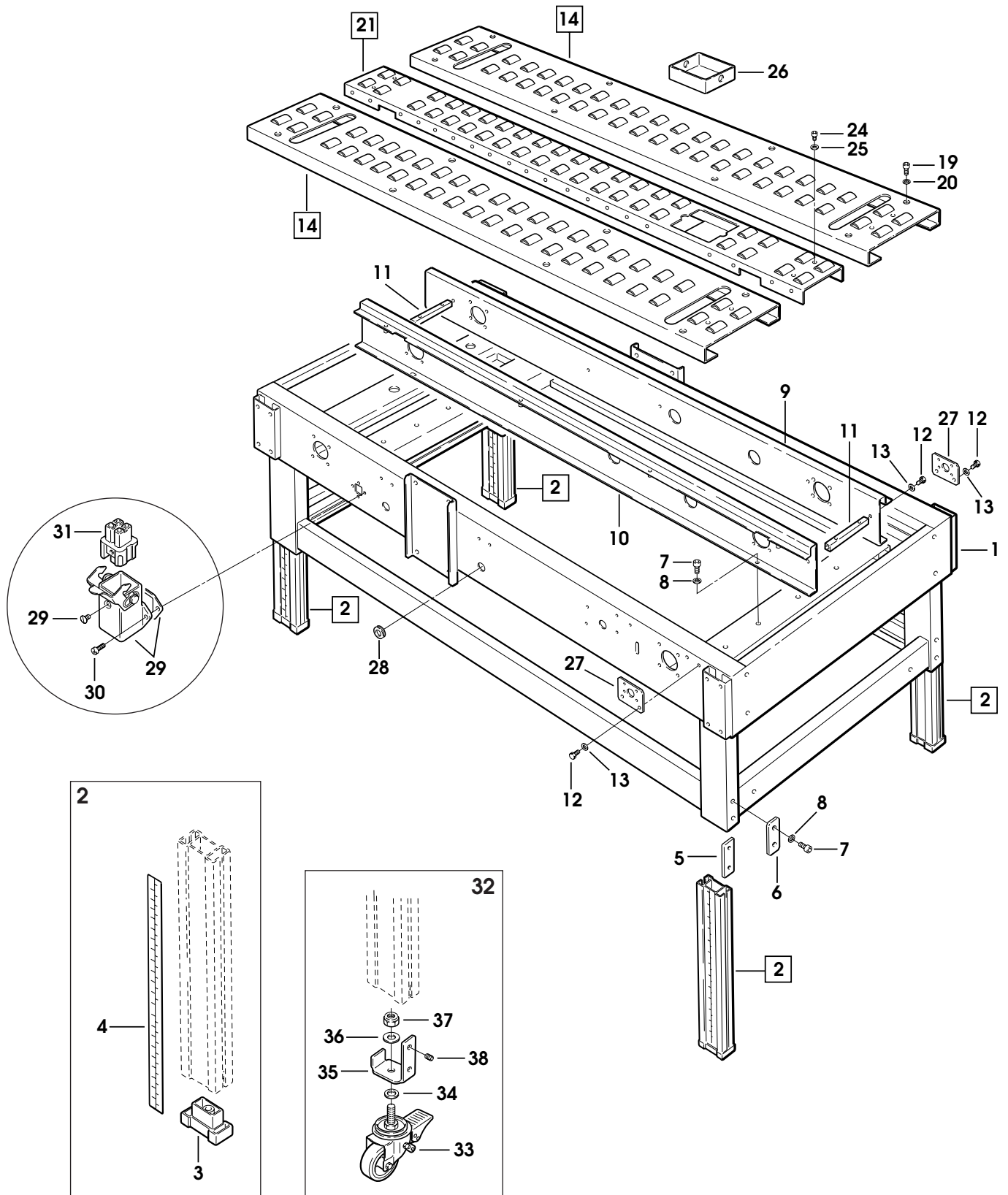


Figure  
Figura

Figure description  
Descrizione figura

Product  
Prodotto

Product description  
Descrizione Prodotto

**7086**

**BANCALE**

**7.8.04811.00A**

**HM11-T SIGILLATRICE**

Position Posizione	Spare Part Number Ricambio	Description Descrizione	U.M.	Quantity Quantità
1	4.5.05137.47	BANCALE C/INSERTI HM11-T	PZ	1
2	4.3.04737	GAMBA CON PIEDINO SA2 SR4	PZ	4
3	3.1.01498	PIEDINO SERIE 2000	PZ	4
4	3.0.01167.97A	RIGHELLA MILLIM.CON RUOTA S2/SA2/SK2/SR4	PZ	4
5	3.2.05671.93A	PIASTRINA FISS.GAMBA	PZ	4
6	3.2.05898.93A	STAFFA PER GAMBE E TRAVERSE	PZ	4
7	3.4.00584.93	VITE TCEI M8X16 ZINCATA	PZ	12
8	3.4.00123.93	RONDELLA PIANA X VITE M8 ZINC.	PZ	12
9	4.5.05143.B2	SPALLA INFERIORE DX C/INSERTI HM11-T	PZ	1
10	4.5.05144.B2	SPALLA INFERIORE SX C/INSERTI HM11-T	PZ	1
11	3.3.20226.93A	DISTANZIALE SPALLE INFERIORE HM11-T	PZ	2
12	3.4.00021.93	VITE TE M6X12 ZINCATA	PZ	12
13	3.4.00175.93	RONDELLA PIANA X VITE M6 ZINC.	PZ	12
14	4.7.10577.00A	ASSIEME PIANO A RULLI LATERALE HM11-T	PZ	2
15	3.2.07859.47A	PIANO A RULLI LATERALE VERN. HM11-T	PZ	2
16	3.3.10702.93	PERNO X RULLINI BANCALE 800a3M	PZ	84
17	3.1.00564	RULLINO /32X38	PZ	122
18	3.7.00012.96	MOLLETTA H75/H100 800a/800ab	PZ	103
19	3.4.00577.93	VITE TCEI M6X16 ZINCATA	PZ	16
20	3.4.00033.93	RONDELLA TRIPLA X VITE M6 ZINC	PZ	16
21	4.7.10578.00A	ASSIEME PIANO A RULLI POST. HM11-T	PZ	1
22	4.4.06593.47A	PIANETTO A RULLI POST.ASS. HM11-T	PZ	1
23	3.3.20016.93A	PERNO RULLI PIANO POST. HM11-T	PZ	19
24	3.4.00318.93	VITE TCEI M5X12 ZINCATA	PZ	4
25	3.4.00061.93	RONDELLA PIANA X VITE M5 ZINC.	PZ	4
26	3.2.08061.47A	VASCHETTA RACCOGLI COLLA INF.	PZ	1
27	3.2.08068.47A	PIASTRINA SUPPORTO FOTOCCELLULA CATADIOTTRO HM11-T VERN.	PZ	4
28	3.8.01215	PASSACAVO GOMMA PER FORO /20	PZ	4
29	3.8.01459	CUSTODIA PANNELLO C/USCITA LAT 104231	PZ	2
30	3.4.00011.93	VITE TC CROCE AUTOFILETT.6PX9 TESTA D.6,5 ZINCATA	PZ	4
31	3.8.01456	INSERTO FEMMINA 3P+T	PZ	2
32	7.8.04337.00B	AS77 SET RUOTE /80 SIAT 2000	PZ	1
33	3.4.01501	RUOTA /80 POLIDERNYL	PZ	4
34	3.2.02455.93	DISTANZIALE PER RUOTE SM481	PZ	4
35	3.2.07244.93A	ATTACCO RUOTA AS77	PZ	4
36	3.4.00062.93	RONDELLA PIANA X VITE M12 ZINC	PZ	4
37	3.4.00735.93	DADO AUTOBLOCCANTE M12 ZINCATO	PZ	4
38	3.4.00415.92	GRANO EIPP M8X8 BR.	PZ	8

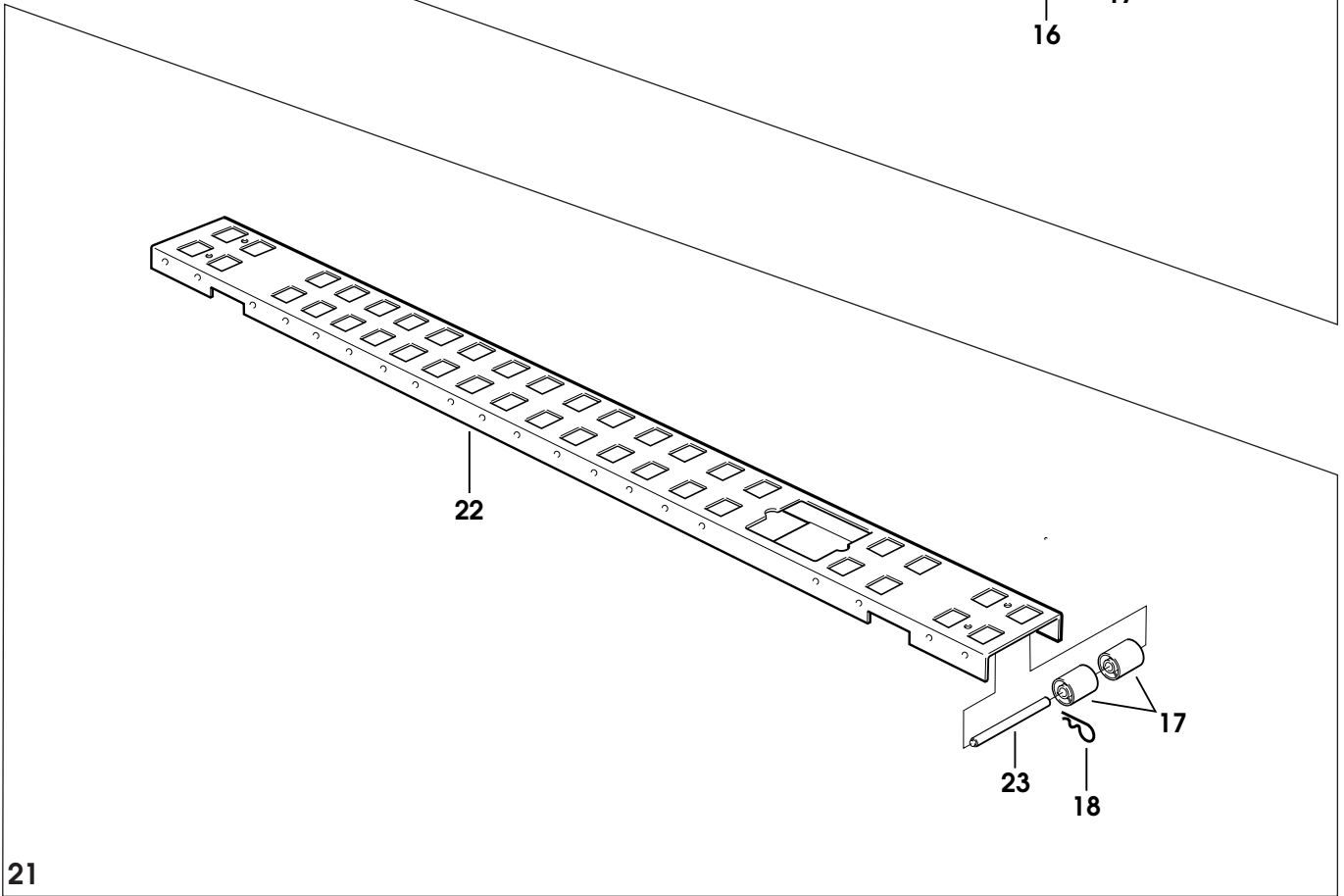
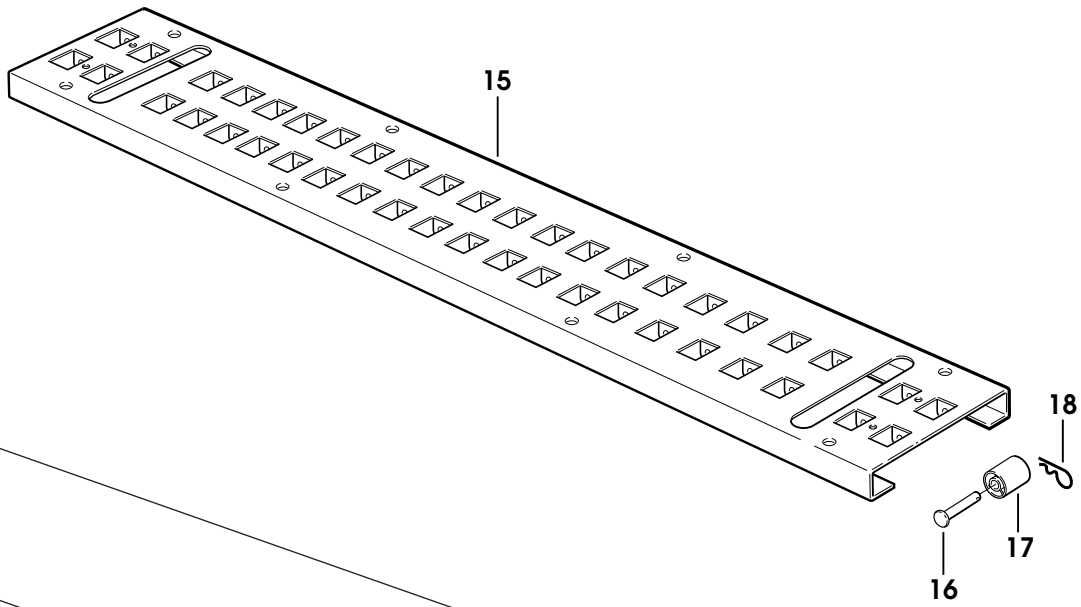


Figure  
Figura

Figure description  
Descrizione figura

Product  
Prodotto

Product description  
Descrizione Prodotto

**7087**

**REGOLAZIONE GUIDE MOTORIZZATE**

**7.8.04811.00A**

**HM11-T SIGILLATRICE**

Position Posizione	Spare Part Number Ricambio	Description Descrizione	U.M.	Quantity Quantità
1	4.3.04925	SUPPORTO C/BUSSOLE HM11-T	PZ	4
2	3.4.00601.93	VITE TCEI M6X18	PZ	16
3	4.3.04903	SUPPORTO CUSCINETTO C/BUSSOLA HM11-T	PZ	4
4	3.4.00326.93	VITE TE M6X18 ZINC.	PZ	16
5	3.4.00175.93	RONDELLA PIANA X VITE M6 ZINC.	PZ	17
6	3.4.00002.93	DADO M6 ZINCATO	PZ	16
7	4.2.04261	VITE REGOLAZ.SX MOTORIZZAZ.SX C/BUSSOLA HM11-T	PZ	1
8	4.7.10570.00A	GR.VITE DI REGOLAZIONE ANT. HM11-T	PZ	1
9	4.2.04262	VITE REGOLAZIONE SX MOTORIZZ. C/BUSSOLA HM11-T	PZ	1
10	4.7.10569.00A	GR.VITE DI REGOLAZIONE POST. HM11-T	PZ	1
11	3.1.01794.00A	SUPPORTO CON CHIOCCIOLA FIL.SX HM11-T	PZ	2
12	3.1.01793.00A	SUPPORTO CON CHIOCCIOLA FIL.DX HM11-T	PZ	2
13	3.3.19427.93A	BUSSOLA PER SUPPC/CHIOCCIOLA	PZ	4
14	3.3.18798.93A	PERNO SUPPORTO MOTORIZZAZIONI	PZ	4
15	3.3.04419.93	RONDELLA /12,5/30X4	PZ	8
16	3.4.00735.93	DADO AUTOBLOCCANTE M12 ZINCATO	PZ	4
17	3.3.10746.93	DISTANZIALE VITE/CUSCINETTO	PZ	4
18	3.7.00247.93	MOLLA /20,5X30X2,8 800 $\alpha$ /3M	PZ	4
19	3.3.10754.93	INNESTO MASCHIO X VITE CENTRAT	PZ	2
20	3.3.10273.93	INNESTO X VITE CENTRATURA	PZ	2
21	3.4.00142.93	VITE TCEI M4X25 ZINCATA	PZ	4
22	3.4.02700	MANOVELLA "ELESA" MT.80 AS 10X10	PZ	1
23	3.4.00516.93	VITE TSVEI M5X12 ZINCATA	PZ	1
24	3.5.00506.93	RONDELLA FISSAGGIO MOTORI	PZ	1
25	3.4.03208	CATENA 3/8" LUNGH.249 PASSI APERTA	PZ	1
26	3.4.00278	MAGLIA DI GIUNZIONE P=9,525 L233 GIUNTO P3/8" "CM"	PZ	1
27	4.7.10572.00A	PIASTRA TENDICATENA ASS.HM11-T	PZ	1
28	4.5.05142.93	PIASTRA TENDICATENA C/INSERTI HM11-T	PZ	1
29	3.3.19458.92A	PERNO PIGNONE TENDICATENA	PZ	1
30	3.5.00760.92	PIGNONE PER TENDICAT.Z14-3/8"	PZ	1
31	3.4.00193	CUSCINETTO 6000-2RS	PZ	1
32	3.4.00187.92	ANELLO ARRESTO 10 DIN 471 BRUN	PZ	1
33	3.4.00053.93	VITE TSVEI M6X16 ZINCATA	PZ	1
34	3.4.00577.93	VITE TCEI M6X16 ZINCATA	PZ	2
35	3.4.00033.93	RONDELLA TRIPLA X VITE M6 ZINC	PZ	1



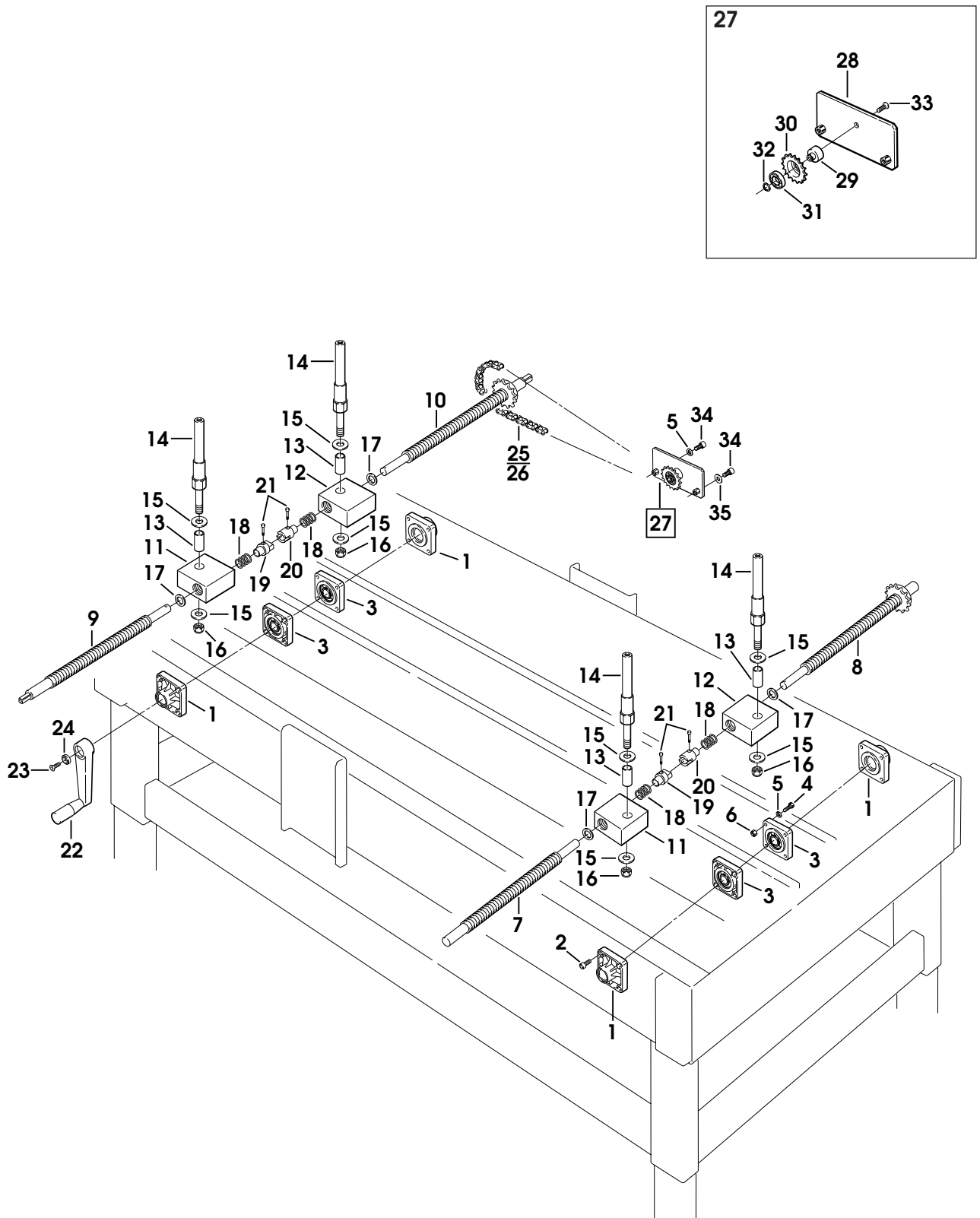


Figure  
Figura

Figure description  
Descrizione figura

Product  
Prodotto

Product description  
Descrizione Prodotto

**7088**

**COLONNE**

**7.8.04811.00A**

**HM11-T SIGILLATRICE**

Position Posizione	Spare Part Number Ricambio	Description Descrizione	U.M.	Quantity Quantità
1	4.7.10542.00A	COLONNA DX COMPLETA H11-T	PZ	1
2	4.7.10543.00A	COLONNA FISSA ASS.HM11-T	PZ	2
3	4.5.05133.47	COLONNA C/INSERTI HM11-T	PZ	2
4	3.3.15630.93B	PIASTRINA FISSAGGIO COLONNE ZINC.	PZ	4
5	3.4.01365.92	GRANO EIPC DENTELLATO M8X10 BR	PZ	8
6	4.7.09749.00A	COLONNA SCORREVOLE DX ASS. S2T	PZ	1
7	4.5.05030.47	COLONNA SCORREVOLE C/INS.S2T	PZ	2
8	3.4.01748.05	TAPPO /45X1,5 700R	PZ	1
9	3.2.05673.96	PIASTRINA FISSAGGIO CUSCINETTO TROPICALIZZATO	PZ	16
10	3.4.02623	CUSCINETTO A SFERE SIAT 2000	PZ	24
11	3.3.13486.93	VITE PER CUSCINETTO SIAT-2000	PZ	16
12	3.3.13488.93	RONDELLA SIAT 2000 ZIN.	PZ	8
13	3.3.13489.93B	RONDELLA 18/7 SP:1mm. SA2/SR4 ZINCATA	PZ	8
14	3.2.06074.47A	TESTATA X COLONNA FISSA S2	PZ	2
15	3.4.01749.93	VITE TBEI M6X12 ZINC.	PZ	8
16	3.8.03667	TAPPO DP-875 SIAT-2000	PZ	1
17	4.7.10544.00A	COLONNA SX COMPLETA HM11-T	PZ	1
18	4.7.09750.00A	COLONNA SCORREVOLE SX ASS.S2T	PZ	1
19	4.7.08808.00A	SUPPORTO CHIOCCOLA ASS.S2	PZ	1
20	4.4.05884.47A	SUPPORTO CHIOCCIOLA ASS.S2	PZ	1
21	3.1.01572.00A	CHIOCCOLA PER COLONNA S2	PZ	1
22	3.7.00317.93A	MOLLA /E 21 /FILO 2,5 L LIBERA 75 S2	PZ	1
23	3.4.00577.93	VITE TCEI M6X16 ZINCATA	PZ	4
24	3.4.00175.93	RONDELLA PIANA X VITE M6 ZINC.	PZ	4
25	3.3.16340.93A	VITI SOLLEVAMENTO PER S2 CON AS82	PZ	1
26	3.1.00583	BUSSOLA	PZ	1
27	3.3.15791.93A	GHIERA X VITE SOLLEVAMENTO S2	PZ	1
28	3.4.00142.93	VITE TCEI M4X25 ZINCATA	PZ	1
29	3.3.15792.93A	BUSSOLA X VITE SOLLEVAMENTO S2	PZ	1
30	3.4.01022.92	SPINA ELASTICA D4X30 BRUNITA	PZ	1
31	3.4.02700	MANOVELLA "ELESA" MT.80 AS 10X10 SIAT 2000	PZ	1
32	3.4.00516.93	VITE TSVEI M5X12 ZINCATA	PZ	1
33	3.5.00506.93	RONDELLA FISSAGGIO MOTORI	PZ	1
34	3.4.00589.93	VITE TCEI M8X14 ZINCATA	PZ	8
35	3.4.00123.93	RONDELLA PIANA X VITE M8 ZINC.	PZ	20
36	4.4.06607.47A	TRAVERSA SUPPORTO CHIUDIFALDE VERN.HM11-T	PZ	1
37	3.4.00122.93	VITE TCEI M8X20 ZINCATA	PZ	12

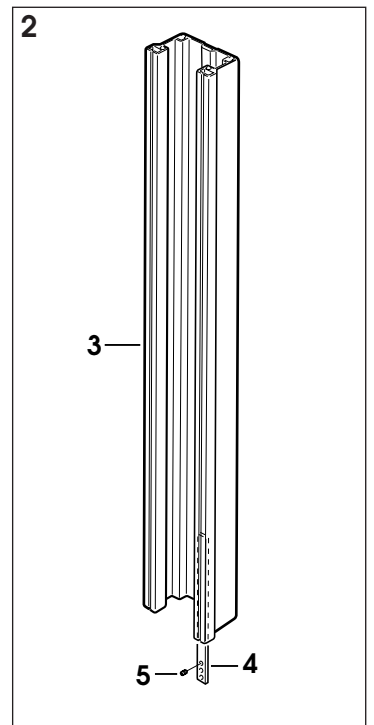
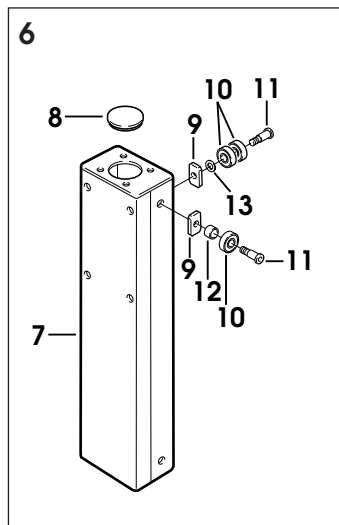
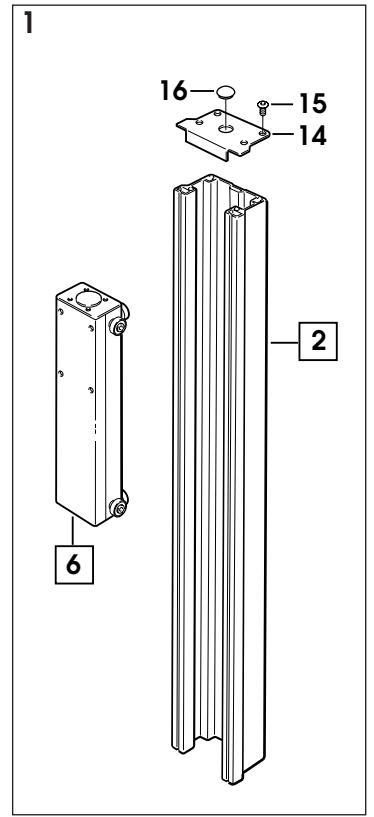
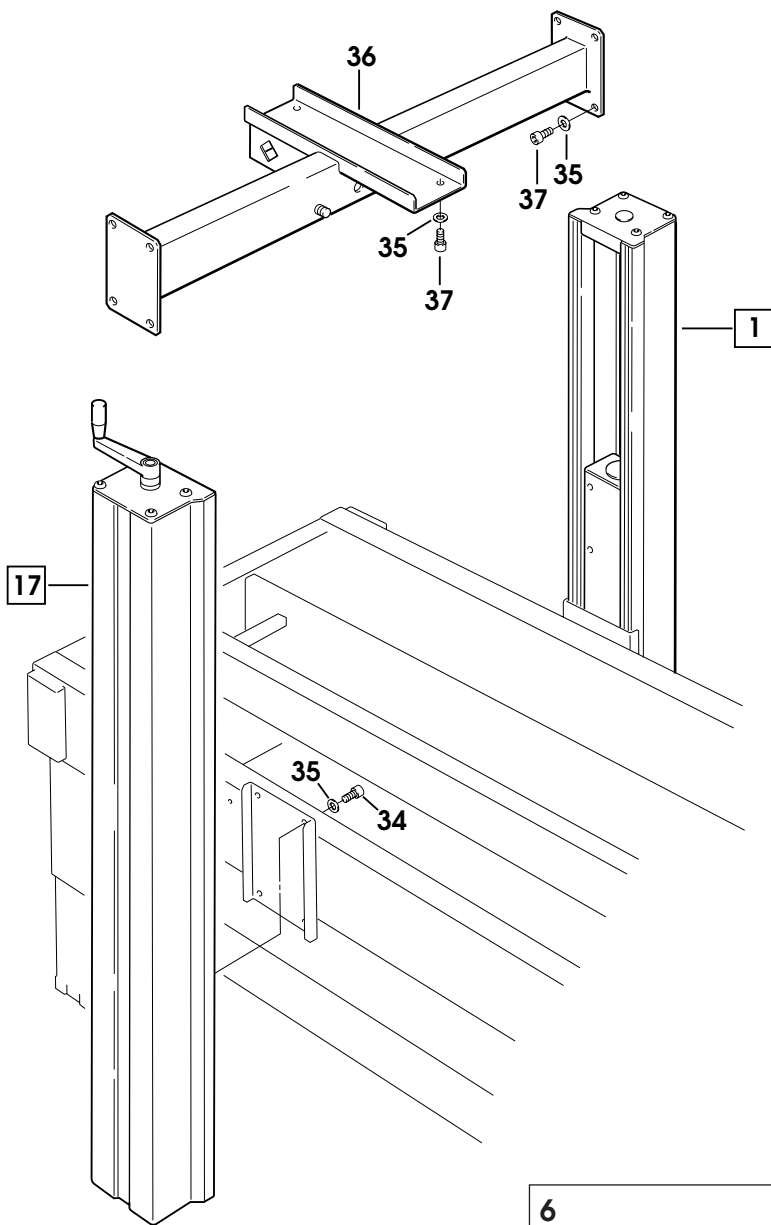


Figure  
Figura

Figure description  
Descrizione figura

Product  
Prodotto

Product description  
Descrizione Prodotto

**7088**

**COLONNE**

**7.8.04811.00A**

**HM11-T SIGILLATRICE**

Position Posizione	Spare Part Number Ricambio	Description Descrizione	U.M.	Quantity Quantità
1	4.7.10542.00A	COLONNA DX COMPLETA H11-T	PZ	1
2	4.7.10543.00A	COLONNA FISSA ASS.HM11-T	PZ	2
3	4.5.05133.47	COLONNA C/INSERTI HM11-T	PZ	2
4	3.3.15630.93B	PIASTRINA FISSAGGIO COLONNE ZINC.	PZ	4
5	3.4.01365.92	GRANO EIPC DENTELLATO M8X10 BR	PZ	8
6	4.7.09749.00A	COLONNA SCORREVOLE DX ASS. S2T	PZ	1
7	4.5.05030.47	COLONNA SCORREVOLE C/INS.S2T	PZ	2
8	3.4.01748.05	TAPPO /45X1,5 700R	PZ	1
9	3.2.05673.96	PIASTRINA FISSAGGIO CUSCINETTO TROPICALIZZATO	PZ	16
10	3.4.02623	CUSCINETTO A SFERE SIAT 2000	PZ	24
11	3.3.13486.93	VITE PER CUSCINETTO SIAT-2000	PZ	16
12	3.3.13488.93	RONDELLA SIAT 2000 ZIN.	PZ	8
13	3.3.13489.93B	RONDELLA 18/7 SP:1mm. SA2/SR4 ZINCATA	PZ	8
14	3.2.06074.47A	TESTATA X COLONNA FISSA S2	PZ	2
15	3.4.01749.93	VITE TBEI M6X12 ZINC.	PZ	8
16	3.8.03667	TAPPO DP-875 SIAT-2000	PZ	1
17	4.7.10544.00A	COLONNA SX COMPLETA HM11-T	PZ	1
18	4.7.09750.00A	COLONNA SCORREVOLE SX ASS.S2T	PZ	1
19	4.7.08808.00A	SUPPORTO CHIOCCOLA ASS.S2	PZ	1
20	4.4.05884.47A	SUPPORTO CHIOCCIOLA ASS.S2	PZ	1
21	3.1.01572.00A	CHIOCCOLA PER COLONNA S2	PZ	1
22	3.7.00317.93A	MOLLA /E 21 /FILO 2,5 L LIBERA 75 S2	PZ	1
23	3.4.00577.93	VITE TCEI M6X16 ZINCATA	PZ	4
24	3.4.00175.93	RONDELLA PIANA X VITE M6 ZINC.	PZ	4
25	3.3.16340.93A	VITI SOLLEVAMENTO PER S2 CON AS82	PZ	1
26	3.1.00583	BUSSOLA	PZ	1
27	3.3.15791.93A	GHIERA X VITE SOLLEVAMENTO S2	PZ	1
28	3.4.00142.93	VITE TCEI M4X25 ZINCATA	PZ	1
29	3.3.15792.93A	BUSSOLA X VITE SOLLEVAMENTO S2	PZ	1
30	3.4.01022.92	SPINA ELASTICA D4X30 BRUNITA	PZ	1
31	3.4.02700	MANOVELLA "ELESA" MT.80 AS 10X10 SIAT 2000	PZ	1
32	3.4.00516.93	VITE TSVEI M5X12 ZINCATA	PZ	1
33	3.5.00506.93	RONDELLA FISSAGGIO MOTORI	PZ	1
34	3.4.00589.93	VITE TCEI M8X14 ZINCATA	PZ	8
35	3.4.00123.93	RONDELLA PIANA X VITE M8 ZINC.	PZ	20
36	4.4.06607.47A	TRAVERSA SUPPORTO CHIUDIFALDE VERN.HM11-T	PZ	1
37	3.4.00122.93	VITE TCEI M8X20 ZINCATA	PZ	12

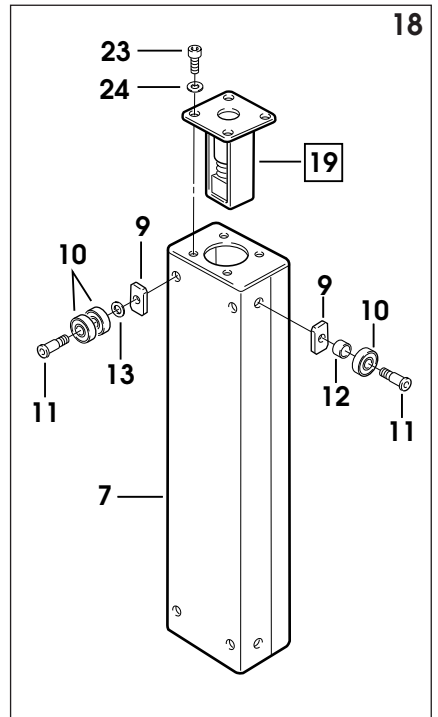
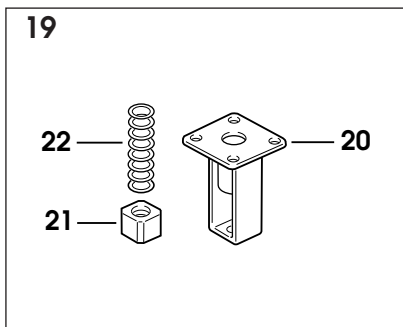
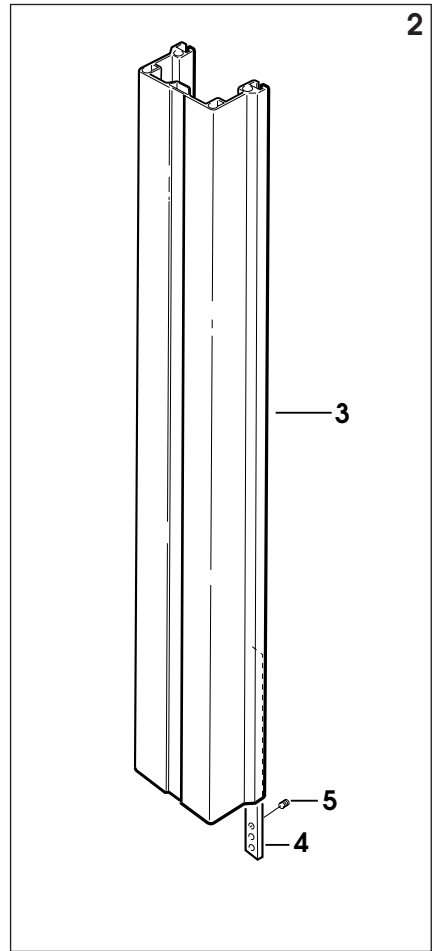
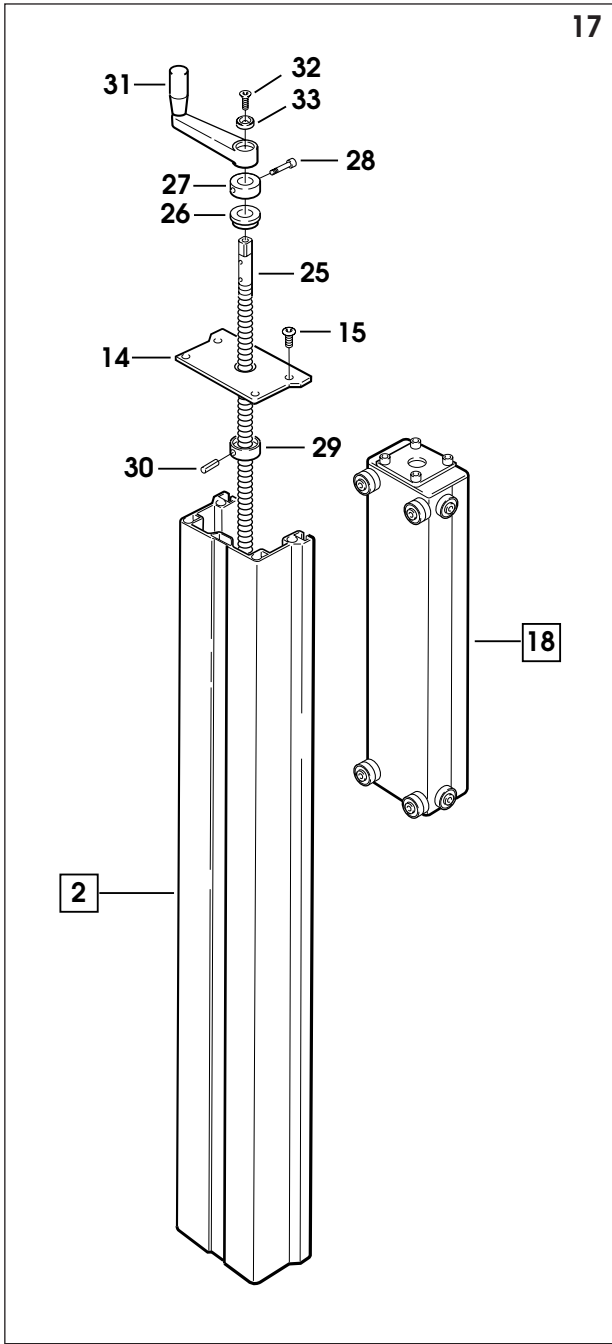


Figure  
Figura

Figure description  
Descrizione figura

Product  
Prodotto

Product description  
Descrizione Prodotto

**7089**

**SUPP. CHIUDIFALDE/CHIUDIF.ANT.**

**7.8.04811.00A**

**HM11-T SIGILLATRICE**

Position Posizione	Spare Part Number Ricambio	Description Descrizione	U.M.	Quantity Quantità
1	4.5.05136.47	SUPPORTO CHIUDIFALDE C/INSERTI HM11-T	PZ	1
2	3.2.07688.47A	SQUADRETTA PER GUIDASCATOLE HM11-T	PZ	2
3	3.4.00577.93	VITE TCEI M6X16 ZINCATA	PZ	6
4	3.4.00175.93	RONDELLA PIANA X VITE M6 ZINC.	PZ	16
5	3.2.07687.98A	GUIDASCATOLE HM11-T	PZ	1
6	3.4.00026.93	VITE TE M6X16 ZINCATA	PZ	2
7	3.4.02114.93	DADO AUTOBLOCCANTE M6 ZINCATO	PZ	4
8	4.3.04898	BRACCIO CHIUDIFALDA C/BRONZINA HM11-T	PZ	1
9	3.4.01241	BRONZINA SINT.	PZ	2
10	3.3.06345.93	PERNO /12X81 SM11 ZINCATO	PZ	1
11	3.4.00655.93	RONDELLA TRIPLA X VITE M8 ZINC	PZ	2
12	3.4.00063.92	RONDELLA ELAST.GROWER DIN 7980 (SEZ.QUADRATA) X VITE M8	PZ	2
13	3.4.00122.93	VITE TCEI M8X20 ZINCATA	PZ	2
14	4.7.06118	CHIUDIFALDA POST.ASS.SM11 XL33	PZ	1
15	3.3.11407.93	DISTANZIALE X CUSCINETTO	PZ	2
16	3.4.00021.93	VITE TE M6X12 ZINCATA	PZ	2
17	3.3.08583.93	DISTANZIALE /10X39 SM11 ZINC.	PZ	1
18	3.4.00837.92	ANELLO ARRESTO 10SP220	PZ	2
19	3.3.07877.93	VITE SPEC. TE M6X10 ZINC.	PZ	2
20	3.3.06342.93	PERNO FORATO /5,25/8X51 ZINC	PZ	1
21	3.4.00836.92	ANELLO ARRESTO 8SP220 BRUNITO	PZ	2
22	3.4.01223.93	VITE TCEI M5X60 ZINCATA	PZ	1
23	3.4.00061.93	RONDELLA PIANA X VITE M5 ZINC.	PZ	18
24	3.4.00259.93	DADO AUTOBLOCCANTE M5 ZINCATO	PZ	1
25	3.3.06344.93	PERNO /12X51 SM11 ZINCATO	PZ	1
26	3.4.01024.92	ANELLO ARRESTO 12 SP 220	PZ	2
27	3.4.00280.93	VITE TE M8X20 ZINCATA	PZ	2
28	3.4.00123.93	RONDELLA PIANA X VITE M8 ZINC.	PZ	6
29	3.3.06351.93	PERNO /12X100 SM11 ZINCATO	PZ	1
30	3.4.00062.93	RONDELLA PIANA X VITE M12 ZINC	PZ	2
31	3.4.00945.92	ANELLO DI SICUREZZA 8 DIN 6799	PZ	2
32	4.5.04104.47	CARTER SUPP:CHIUDIF.CON INSERT	PZ	1
33	3.4.01980.93	VITE TCBCR M5X12 ZINC. 100a/3M	PZ	16
34	3.3.20104.00A	DISTANZIALE PER CARTER TUBO COLLA HM11-T	PZ	4
35	3.2.08077.47A	CARTER PER TUBO COLLA HM11-T	PZ	1
36	4.5.05138.47	CARTER SUPP:CHIUDIFALDE C/INS.	PZ	1
37	4.5.05139.47	SUPPORTO PRESSATORE C/INSERTI	PZ	1
38	3.4.00584.93	VITE TCEI M8X16 ZINCATA	PZ	4
39	3.4.00171	VITE TCEI M6X110	PZ	2
41	3.3.19939.95A	SUPPORTO TESTA HOT-MELT HM11-T	PZ	1
42	3.4.00051.93	VITE TCEI M6X12 ZINCATA	PZ	4
43	3.4.00393.93	VITE TCEI M5X30	PZ	1
44	4.4.06744.98A	GUIDA TESTA HOT-MELT HM11-T	PZ	1
45	3.4.00367.93	VITE TCEI M6X35 ZINCATA	PZ	2
46	3.4.00006.92	RONDELLA ZIGRINATA X VITE M6	PZ	2
47	4.7.10749.00A	VASCHETTA RACCOGLI COLLA	PZ	1
48	3.4.01190.05	TAPPO /35X1,5	PZ	2
49	3.8.03667	TAPPO DP-875 SIAT-2000	PZ	1
50	3.3.22882.95A	BLOCCHETTO PER SUPPORTO TESTA HOT MELT	PZ	1
51	3.3.22883.00A	ISOLANTE PER SUPPORTO TESTA HOT MELT	PZ	1

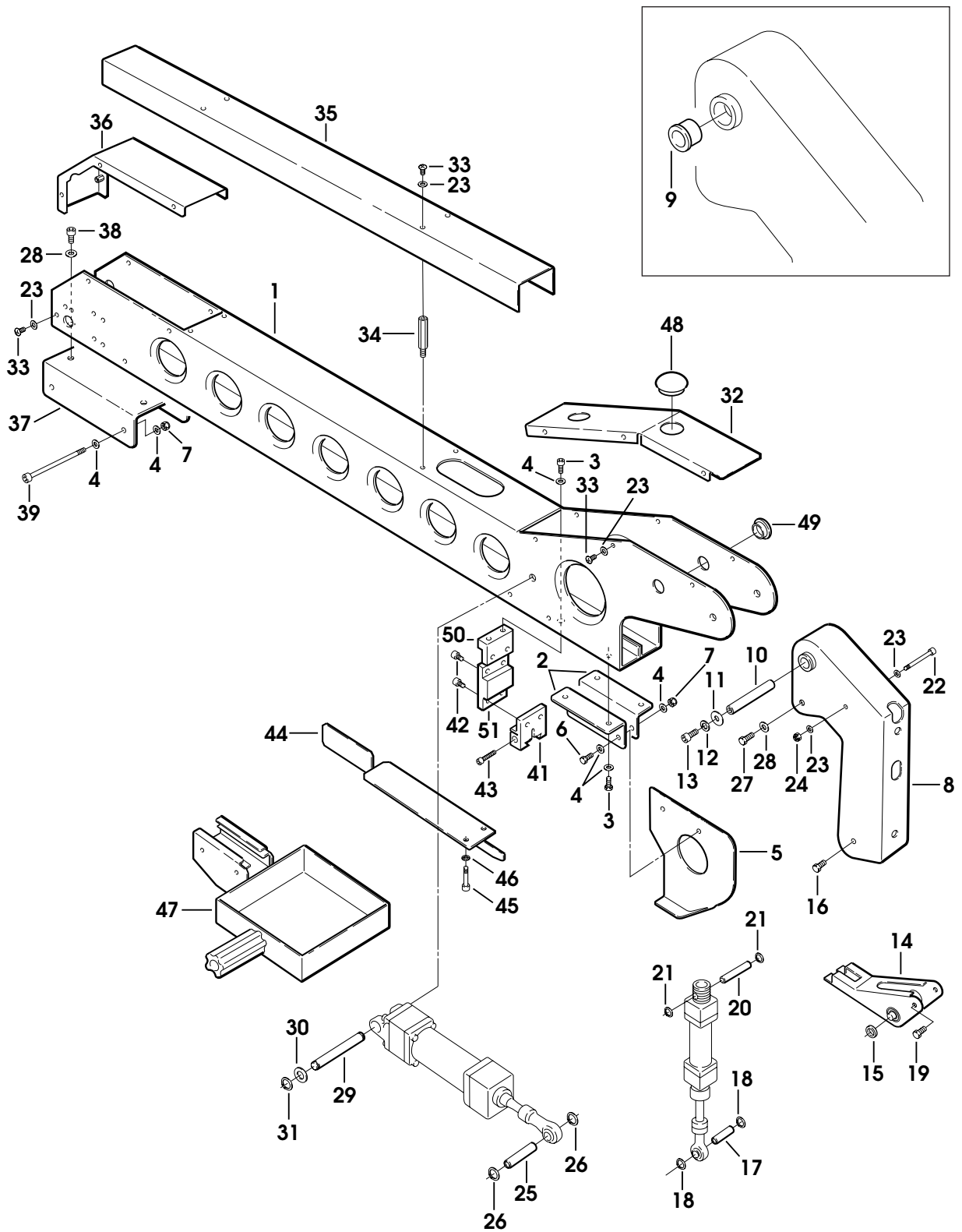


Figure  
Figura

Figure description  
Descrizione figura

Product  
Prodotto

Product description  
Descrizione Prodotto

**7090**

**CHIUDIFALDE LATERALI**

**7.8.04811.00A**

**HM11-T SIGILLATRICE**

Position Posizione	Spare Part Number Ricambio	Description Descrizione	U.M.	Quantity Quantità
1	4.4.06605.93A	CHIUDIFALDA DX ASS.ZINC.HM11-T	PZ	1
2	4.4.06606.93A	CHIUDIFALDA SX ASS.ZINC.HM11-T	PZ	1
3	3.3.19395.90A	PERNO PER CHIUDIFALDE LAT. FOSFATATO HM11-T	PZ	2
4	3.4.00219.93	RONDELLA PIANA X VITE M10 ZINC	PZ	4
5	3.4.00438.93	DADO AUTOBLOCCANTE M10 BASSO	PZ	2
6	3.4.02706.05	MANOPOLA "ELESA" MBT-50 B-M10 SA2	PZ	2
7	3.4.00225.92	GRANO EIPP M6X20 BRUNITO	PZ	2
8	4.6.01979.03	POMOLO COMP.	PZ	2



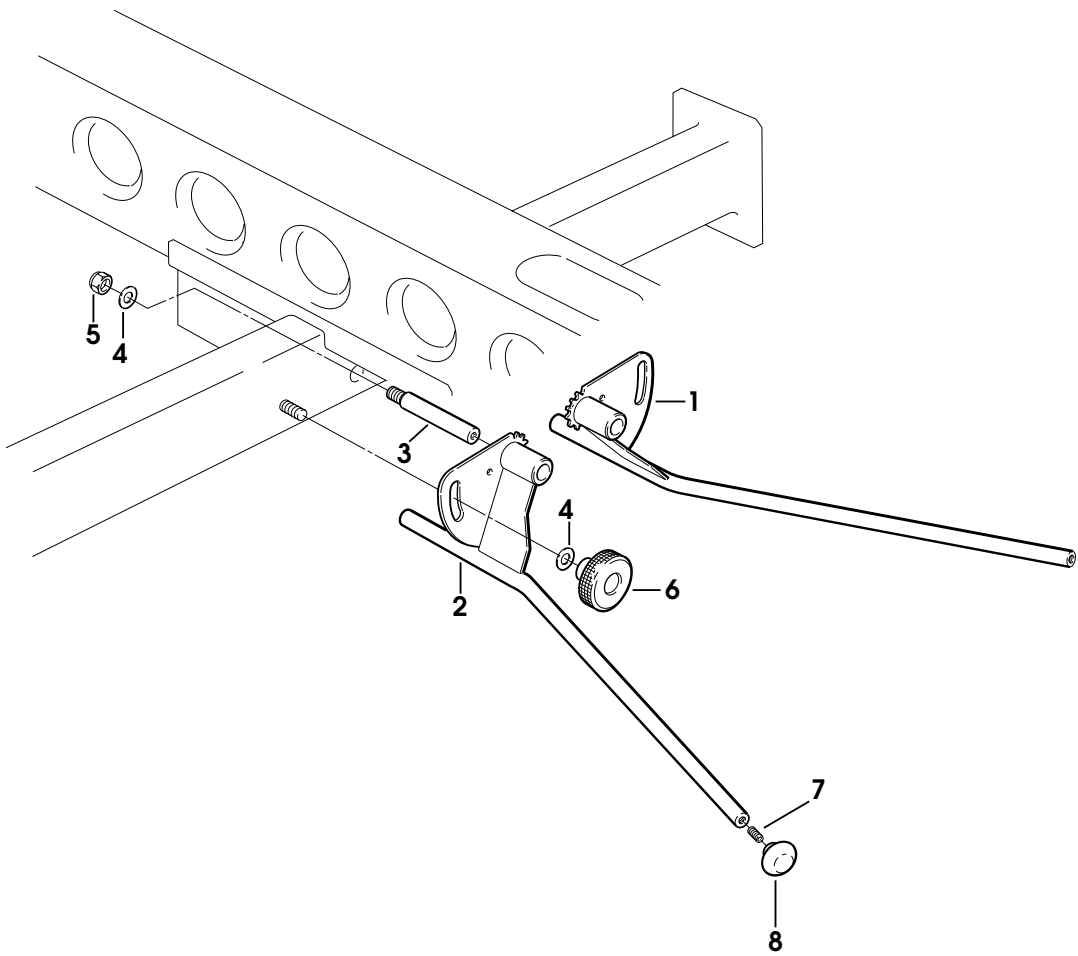


Figure  
Figura

Figure description  
Descrizione figura

Product  
Prodotto

Product description  
Descrizione Prodotto

**7091**

**PRESSATORI LATERALI**

**7.8.04811.00A**

**HM11-T SIGILLATRICE**

Position Posizione	Spare Part Number Ricambio	Description Descrizione	U.M.	Quantity Quantità
1	4.4.06670.93A	TUBO SUPPORTO PRESSATORI ASS. HM11-T ZINC.	PZ	2
2	3.4.00021.93	VITE TE M6X12 ZINCATA	PZ	12
3	3.4.00175.93	RONDELLA PIANA X VITE M6 ZINC.	PZ	12
4	4.5.05134.B2	SUPPORTO PRESSATORE C/INSERTI HM11-T	PZ	2
5	3.2.07668.93A	MORSETTO BLOCCAGGIO GUIDE SUP.	PZ	2
6	3.4.01752.93	VITE TB QUADRO ST M10X35 ZINC.	PZ	2
7	3.2.07897.B2A	COPERCHIO SUPPORTO GUIDE HM11-T	PZ	2
8	3.1.00079	RONDELLA NYLON /10,5/18X1	PZ	2
9	3.4.00219.93	RONDELLA PIANA X VITE M10 ZINC	PZ	2
10	3.4.02706.05	MANOPOLA "ELESA" MBT-50 B-M10	PZ	2
11	3.1.00744.05	RULLO PRESSATORE	PZ	2
12	3.3.06353.93	BUSSOLA X PRESS.SM11/12AF ZIN.	PZ	2
13	3.3.05353.93	RONDELLA /8,5X25X4	PZ	2
14	3.4.00242.93	VITE TE M8X40 ZINCATA	PZ	2
15	3.4.00655.93	RONDELLA TRIPLA X VITE M8 ZINC	PZ	2
16	3.4.00123.93	RONDELLA PIANA X VITE M8 ZINC.	PZ	2
17	3.4.00283.93	DADO AUTOBLOCCANTE M8 BASSO	PZ	2
18	3.2.07693.B2A	SQUADRETTA FISSAGGIO CRB 1BW50 90D XF HM11-T	PZ	2
19	3.2.07694.B2A	SQUADRETTA FISSAGGIO CRB 1BW50 90D XF E RULLO HM11-T	PZ	2
20	3.4.00027.93	VITE TSVEI M6X12 ZINCATA	PZ	16
21	4.7.10553.00A	GR.SPATOLA CHIUDIFALDA DX HM11-T	PZ	1
22	4.7.10554.00A	GR.SPATOLA CHIUDIFALDA SX HM11-T	PZ	1
23	3.2.07982.98A	SPATOLA CHIUDIFALDE DX HM11-T	PZ	1
24	3.2.07983.98A	SPATOLA CHIUDIFALDE SX HM11-T	PZ	1
25	3.3.19956.95A	SUPPORTO CHIUDIFALDE LAT. HM11-T	PZ	2
26	3.4.00047.93	VITE TCEI M8X30 ZINCATA	PZ	4

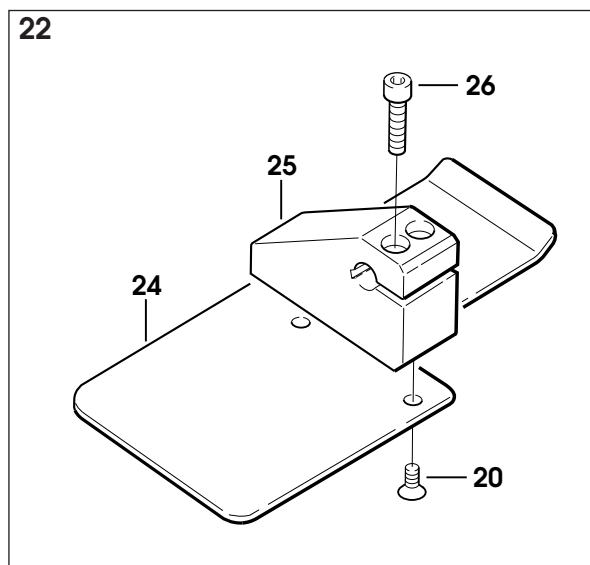
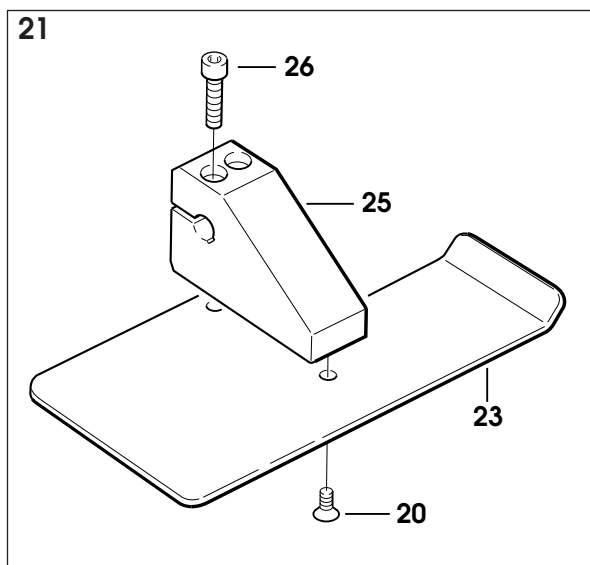
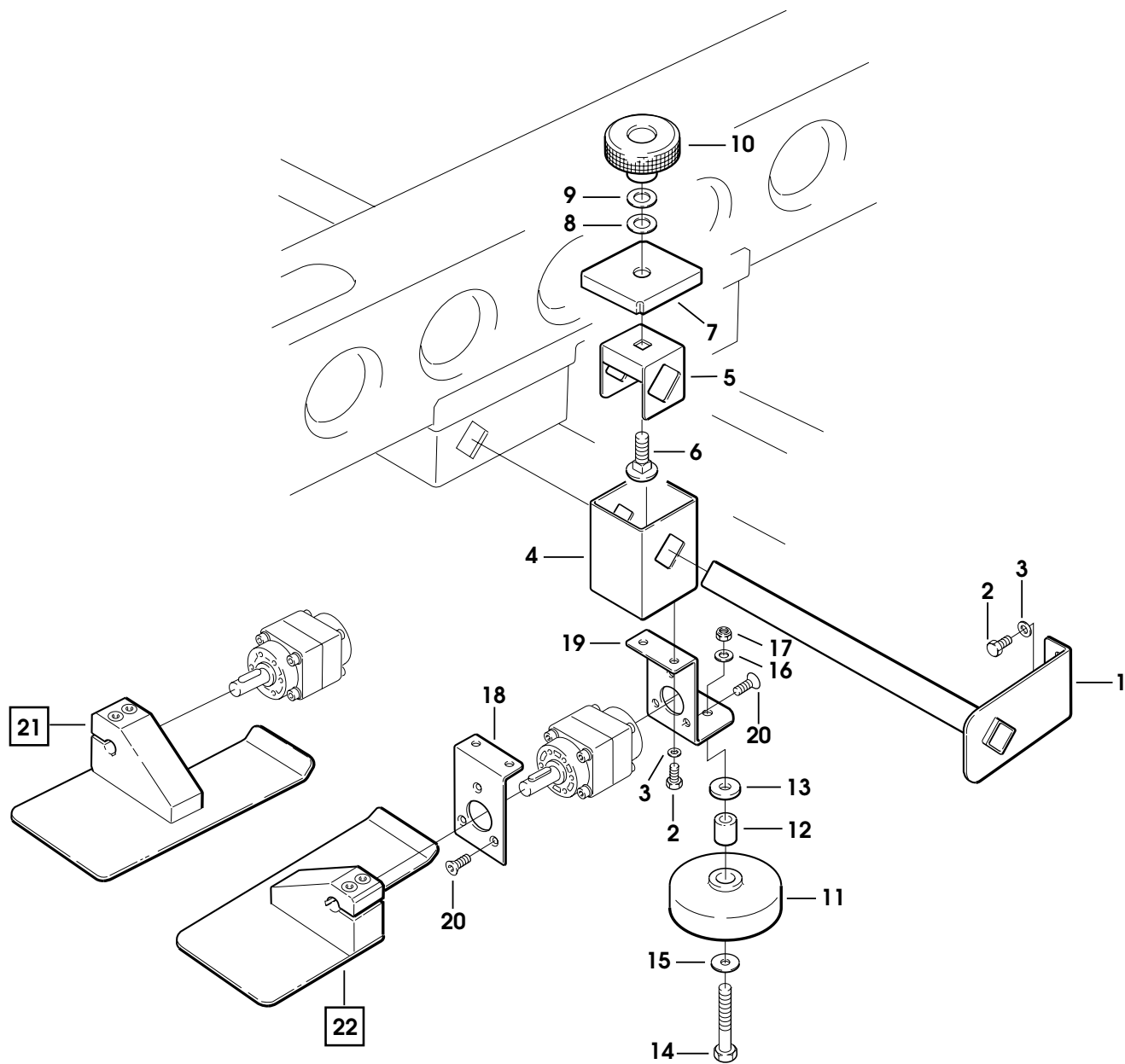


Figure  
Figura

Figure description  
Descrizione figura

Product  
Prodotto

Product description  
Descrizione Prodotto

**7092**

**PRESSATORE VERTICALE**

**7.8.04811.00A**

**HM11-T SIGILLATRICE**

Position Posizione	Spare Part Number Ricambio	Description Descrizione	U.M.	Quantity Quantità
1	3.2.07974.B2A	LEVA ANT.SUPPORTO RULLI HM11-T	PZ	1
2	3.2.07975.B2A	LEVA POST.SUPPORTO RULLI HM11-T	PZ	1
3	3.4.03211	CUSCINETTO A CLIP "IGLIOUR" MCM-12-02	PZ	8
4	4.5.05140.B2	SPALLA DX SUPPORTO PRESSATORE C/INSERTI HM11-T	PZ	1
5	4.5.05141.B2	SPALLA SX SUPPORTO PRESSATORE C/INSERTI HM11-T	PZ	1
6	3.2.07972.47A	SUPPORTO SCIVOLO HM11-T	PZ	1
7	3.3.20206.92A	PERNO PER LEVE E FISSAGGIO PRESSATORE HM11-T	PZ	2
8	3.3.19963.92A	PERNO PER LEVE SUPPORTO RULLI HM11-T	PZ	2
9	3.4.01503.92	ANELLO DI SICUREZZA 7DIN6799	PZ	4
10	3.4.00577.93	VITE TCEI M6X16 ZINCATA	PZ	4
11	3.4.00175.93	RONDELLA PIANA X VITE M6 ZINC.	PZ	4
12	3.2.07973.98A	SCIVOLO POSTERIORE HM11-T	PZ	1
13	3.3.15834.93A	VITE SPEC. TSVEI M6X16 SM 481	PZ	4
14	3.3.20272.93A	TIRANTE REGOLAZIONE MOLLA HM11-T	PZ	1
15	3.7.00197.94	MOLLA PRINCIPALE K13 TOP NICHELATA	PZ	1
16	3.5.00296.93	DISTANZIALE /6,25/10X28 ZINC.	PZ	1
17	3.4.03215	MANOPOLA ZIGRINATA B.193/30 FP M6 "ELESA"	PZ	1
999	4.7.10565.00A	PRESSATORE VERTICALE HM11-T	PZ	1

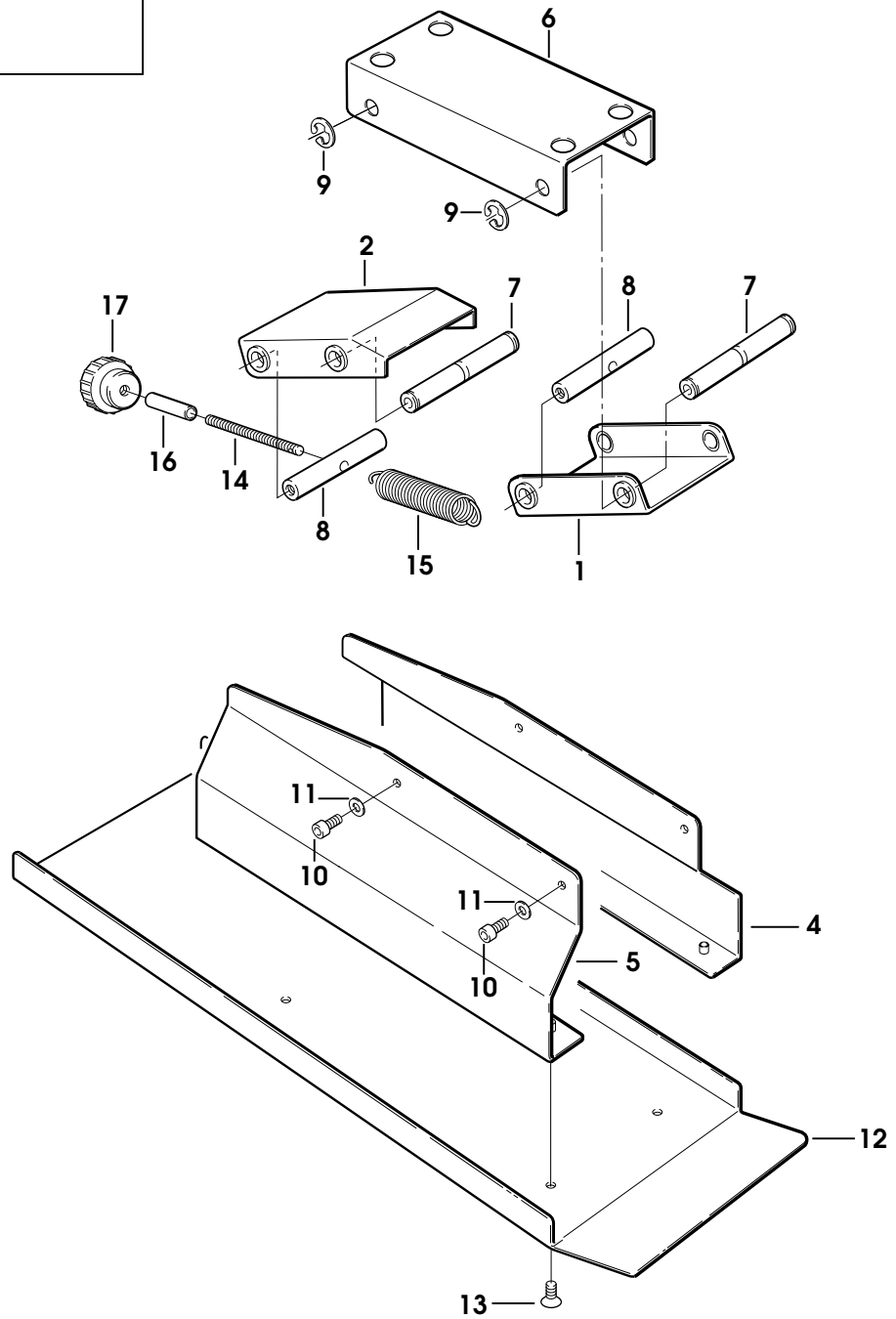
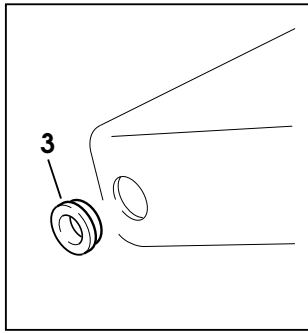


Figure  
Figura

Figure description  
Descrizione figura

Product  
Prodotto

Product description  
Descrizione Prodotto

**7093**

**MOTORIZZAZIONI**

**7.8.04811.00A**

**HM11-T SIGILLATRICE**

Position Posizione	Spare Part Number Ricambio	Description Descrizione	U.M.	Quantity Quantità
1	4.7.10525.00A	MOTORIZZAZIONE DX ASS.HM11-T	PZ	1
2	4.7.10540.00A	MOTORIZZAZIONE SX ASS.HM11-T	PZ	1
3	4.5.05128.47	GUIDA INF.DX C/INSERTI HM11-T	PZ	1
4	4.5.05129.47	GUIDA INF.SX C/INSERTI HM11-T	PZ	1
5	4.5.05130.47	GUIDA SUPDX C/INSERTI HM11-T	PZ	1
6	4.5.05131.47	GUIDA SUPSX C/INSERTI HM11-T	PZ	1
7	3.3.09749.93	PERNO PER RULLINO ZINCATO	PZ	108
8	3.1.00917	RULLINO MOTORIZZAZIONE	PZ	108
9	3.2.07657.47A	PIASTRINA FERMA RULLI INF.DX HM11 VERN.	PZ	1
10	3.2.07658.47A	PIASTRINA FERMA RULLI INF.SX HM11 VERN.	PZ	1
11	3.2.07656.47A	PIASTRINA FERMA RULLI SUP HM11 VERN.	PZ	1
12	3.2.08119.47A	PIASTRINA FERMA RULLI SUPSX HM11-T	PZ	1
13	3.4.00012.93	VITE TCBCR M4X10 ZINCATA	PZ	32
14	3.4.00043.93	RONDELLA PIANA X VITE M4 ZINC.	PZ	44
15	3.3.05960.93	DISTANZIALE ES.10X81 SM11 ZINC	PZ	20
16	3.3.11650	BLOCCHETTO X MOTORIZZ.F144	PZ	2
17	3.4.00021.93	VITE TE M6X12 ZINCATA	PZ	48
18	3.4.00175.93	RONDELLA PIANA X VITE M6 ZINC.	PZ	48
19	3.3.06278.93	VITE SPECIALE M6	PZ	4
20	4.7.04049	PULEGGIA MOTRICE ASS.SM11-48	PZ	2
21	3.3.05957.92	PERNO PER PULEGGIA MOTRICE	PZ	2
22	3.4.00183	LINGUETTA 5X5X30	PZ	2
23	3.3.04398.93	RONDELLA /20,5/30X5	PZ	4
24	4.7.05876	PULEGGIA MOTRICE ASS.C/ANELLI	PZ	2
25	3.1.00540.48	ANELLO PER PULEGGIA	PZ	4
26	3.3.00068.93	DADO BASSO M18X1 ZINCATO	PZ	2
27	4.6.03370	FLANGIA COMPL.DI CUSCIN.E DADI	PZ	4
28	3.3.05951.93	RONDELLA /5,5X/20X4	PZ	4
29	3.4.00516.93	VITE TSVEI M5X12 ZINCATA	PZ	4
30	3.1.00762.05	COPERCHIO PER FLANGIA IN PST NERO	PZ	2
31	3.4.00281	LINGUETTA 5X5X12	PZ	2
32	4.7.04050	PULEGGIA MOTRICE DENTATA ASS.	PZ	2
33	4.6.03014	PULEGGIA MOTRICE DENT.COMPSM	PZ	2
34	3.3.05961.00B	SUPPORTO 2* RINVIO MOTORIZZAZ.	PZ	2
35	3.3.06785.93	DISTANZIALE X CUSCINETTO ZINC	PZ	2
36	3.4.00073	CUSCINETTO 6003-2RS	PZ	4
37	3.4.00741	LINGUETTA 4X4X10	PZ	2
38	3.3.09702.92	PIGNONE Z=11 P=3/8	PZ	2
39	3.4.00033.93	RONDELLA TRIPLA X VITE M6 ZINC	PZ	6
40	4.7.04051	GALOPPINO ASS.SM11 12AF XL	PZ	2
41	3.3.09067.92	GALOPPINO TENDICINGHIA	PZ	2
42	3.4.00017	CUSCINETTO 6004-2RS	PZ	2
43	3.4.00445.92	ANELLO SICUREZZA 42 DIN 472 BR	PZ	2
44	3.3.09068.92	PERNO PER GALOPPINO	PZ	2
45	3.4.00068.92	ANELLO SICUREZZA 20 DIN 471 BR	PZ	2
46	3.4.00283.93	DADO AUTOBLOCCANTE M8 BASSO	PZ	4
47	3.4.00655.93	RONDELLA TRIPLA X VITE M8 ZINC	PZ	4
48	4.7.04052	PULEGGIA DOPPIA ASS.SM11-48	PZ	2
49	4.5.03371	PULEGGIA DI RINVIO SM11	PZ	2
50	3.4.00095	CUSCINETTO 6203-2RS	PZ	2
51	3.4.00193	CUSCINETTO 6000-2RS	PZ	2

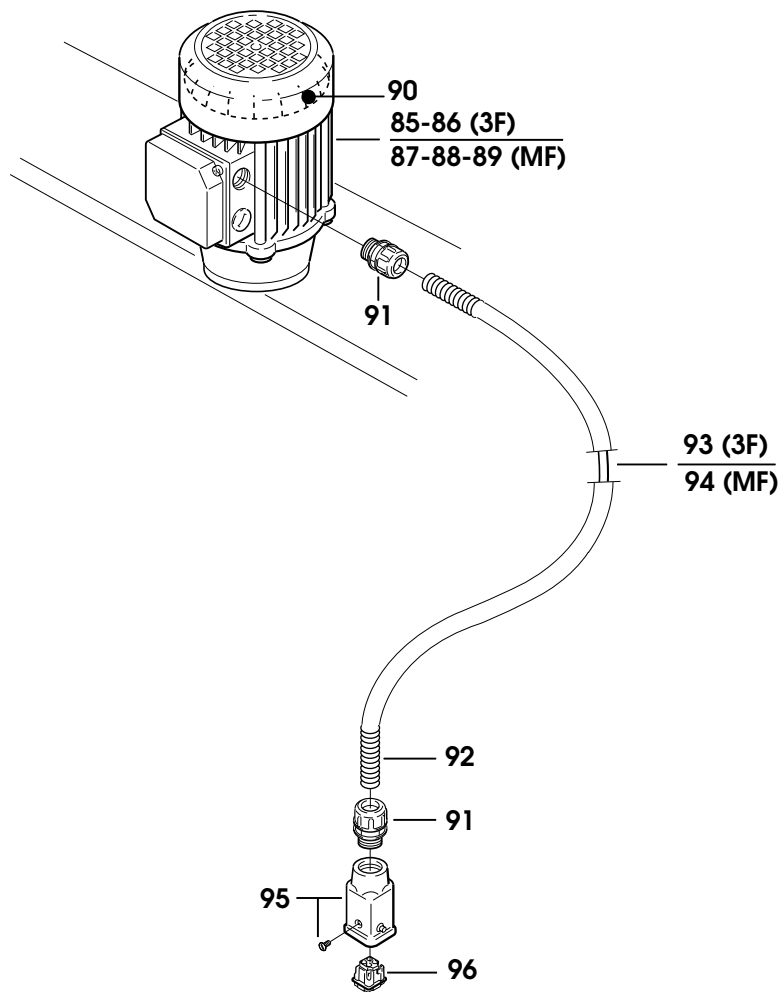
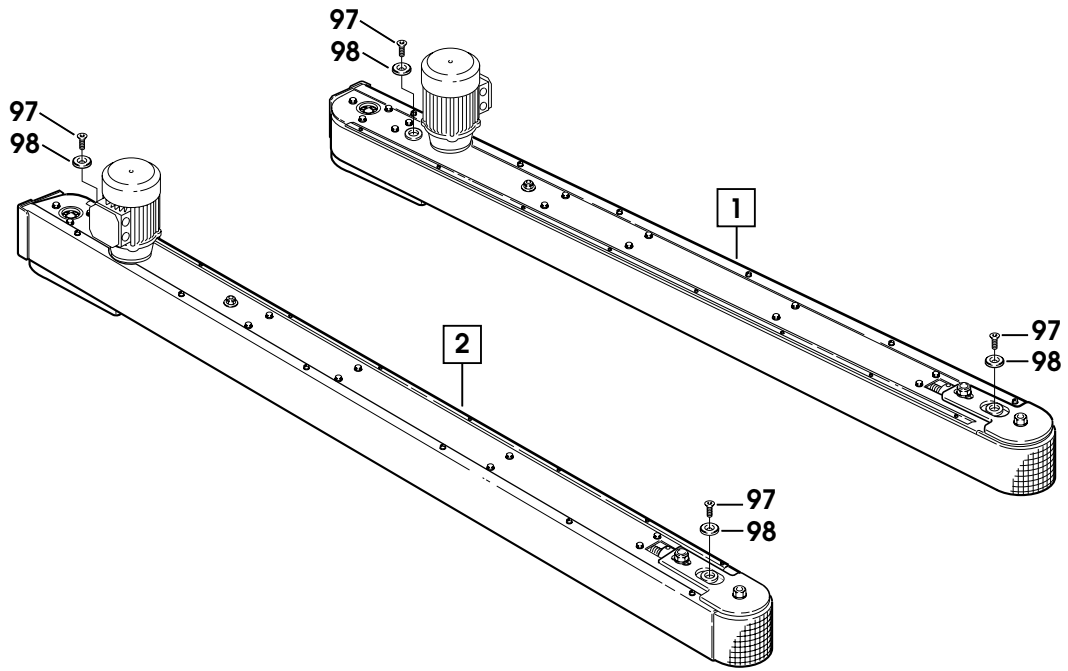


Figure  
Figura

Figure description  
Descrizione figura

Product  
Prodotto

Product description  
Descrizione Prodotto

**7093**

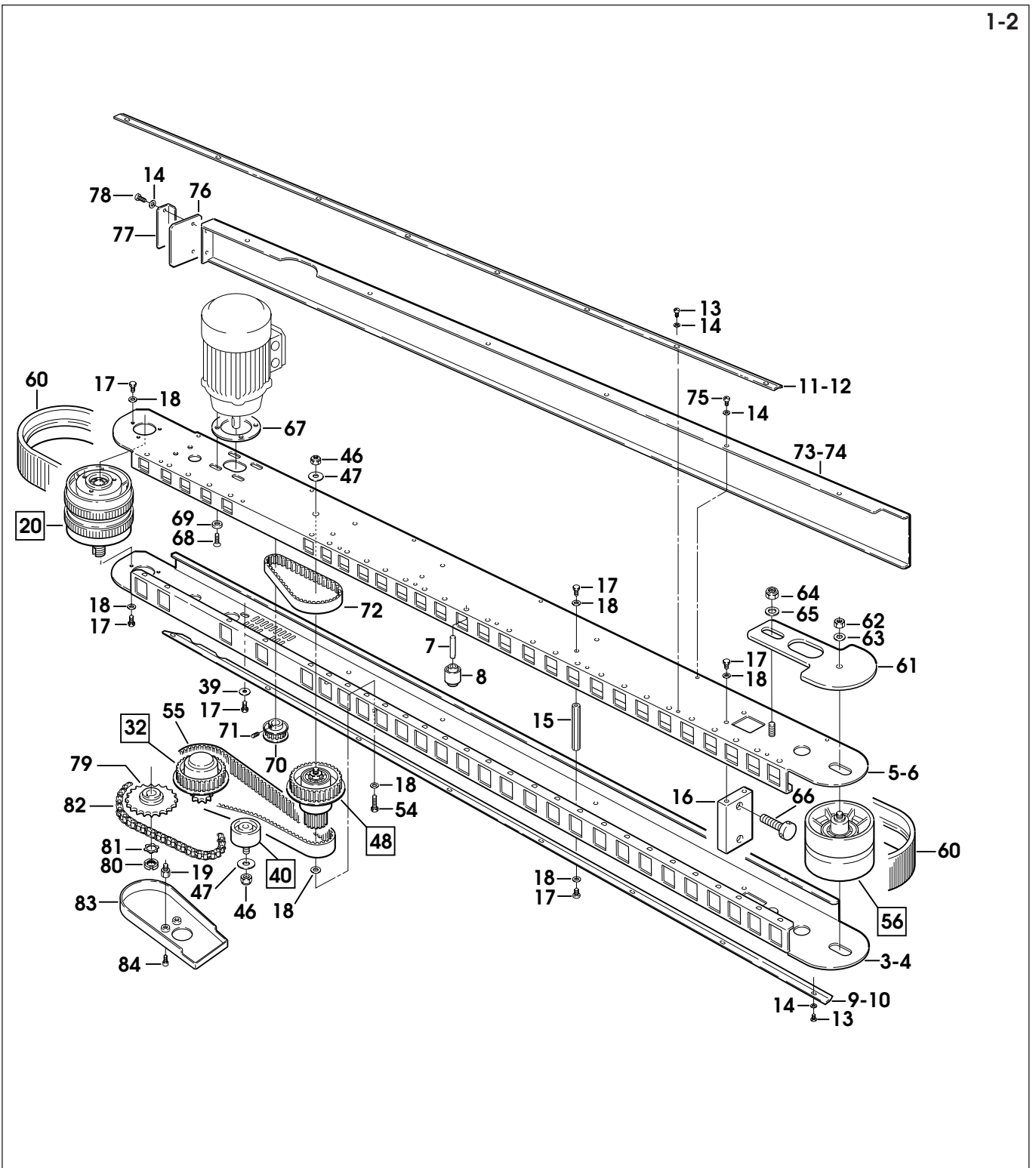
**MOTORIZZAZIONI**

**7.8.04811.00A**

**HM11-T SIGILLATRICE**

Position Posizione	Spare Part Number Ricambio	Description Descrizione	U.M.	Quantity Quantità
52	3.3.05962.92	PERNO PER PULEGGIA RINVIO	PZ	2
53	3.4.00187.92	ANELLO ARRESTO 10 DIN 471 BRUN	PZ	2
54	3.4.00026.93	VITE TE M6X16 ZINCATA	PZ	2
55	3.4.01345	CINGHIA DENTATA 210L075	PZ	2
56	4.7.04053	PULEGGIA FOLLE ASS.SM11-48	PZ	2
57	4.6.01730	PULEGGIA FOLLE COMP.	PZ	2
58	3.3.05964.92B	PERNO PER PULEGGIA FOLLE SM	PZ	2
59	3.4.00104.92	ANELLO DI ARRESTO PER ALBERO /25 DIN471	PZ	2
60	3.4.01009	CINGHIA TRASCINAMENTO SM11 L=2956 +-3,5	PZ	2
61	3.2.07654.47A	TENDICINGHIA HM11 VERN.	PZ	4
62	3.4.00003.93	DADO M8 ZINCATO	PZ	4
63	3.4.00123.93	RONDELLA PIANA X VITE M8 ZINC.	PZ	4
64	3.4.00438.93	DADO AUTOBLOCCANTE M10 BASSO	PZ	4
65	3.4.00219.93	RONDELLA PIANA X VITE M10 ZINC	PZ	4
66	3.3.11638.93	VITE SPEC.X TENSIONAMENTO F144	PZ	4
67	3.1.01491	DISTANZIALE X MOTORI SM/XL/3M	PZ	2
68	3.4.00055.93	VITE TSVEI M5X20 ZINCATA	PZ	8
69	3.5.00506.93	RONDELLA FISSAGGIO MOTORI	PZ	8
70	3.3.06741.92	PULEGGIA PD17 XL050F	PZ	2
71	3.4.00388.92	GRANO EIPP PUNTA COPPA ZIGR. M5X6 BRUNITO	PZ	2
72	3.4.01346	CINGHIA DENTATA 190XL050	PZ	2
73	3.2.07652.B2A	CARTER X MOTORIZZAZ.DX HM11-T	PZ	1
74	3.2.07653.B2A	CARTER X MOTORIZZAZ.SX HM11-T	PZ	1
75	3.4.00830.93	VITE TCBCR AUTOF.7SPX8 ZINCATA	PZ	12
76	3.1.00680.05	PROTEZIONE CINGHIE	PZ	2
77	3.2.01141.B2	SQUADRETTA FISS.PROTEZ.HM145	PZ	2
78	3.4.00228.93	VITE TCBCR AUTOF.8PX13 ZINCATA	PZ	4
79	3.3.06551.92	PIGNONE P=3/8" Z=28 SM BRUN.	PZ	2
80	3.4.00094	GHIERA KM2 (M15X1)	PZ	2
81	3.4.00913	ROSETTA DI SICUREZZA MB2	PZ	2
82	3.4.01275	CAT.AN.CHIUSO 3/8" L=50 PS. PR.STIR.COMPGIUN.CHIUS.AN.CZ	PZ	2
83	3.1.00689.05	CARTER CATENA	PZ	2
84	3.4.00119.93	VITE TCEI M5X10 ZINCATA	PZ	4
85	3.8.03441	MOTORE MULTITENSIONE H63 A4 KW0,12 B14 TIPO 1 "SM"	PZ	2
86	3.8.03443	MOTORE MULTITENSIONE H63 A4 KW0,12 B14 TIPO 2 "SM"	PZ	2
87	3.8.02416	MOTORE 220V 60HZ MH63 SFACC.	PZ	2
88	3.8.03447	MOTORE MULTITENSIONE MH63 C4 KW0,12 B14 TIPO 5 "SM-XL"	PZ	2
89	3.8.03450	MOTORE MULTITENSIONE MH63 C4 KW0,12 B14 TIPO 6 "SM-XL"	PZ	2
90	3.8.01885	VENTOLA X MOTORE SFACC.F.63	PZ	2
91	3.8.00936	RACCORDO PG11 PER GUAINA /12	PZ	4
92	3.8.01616	GUAINA FLESSIBILE MM450	PZ	2
93	3.8.01703	CAVO VIN.4X1,5 MT.5 X 3F	PZ	1
94	3.8.01704	CAVO VIN.3X1,5 MT.5 X MF	PZ	1
95	3.8.01458	CUSTODIA VOL.USCITA VERTI.PG11 104261	PZ	2
96	3.8.01455	INSERTO MASCHIO 4 POLI 3P+T	PZ	2
97	3.3.02215.93	RONDELLA /6,5/30X5	PZ	4
98	3.4.00053.93	VITE TSVEI M6X16 ZINCATA	PZ	4





THIS PAGE IS BLANK

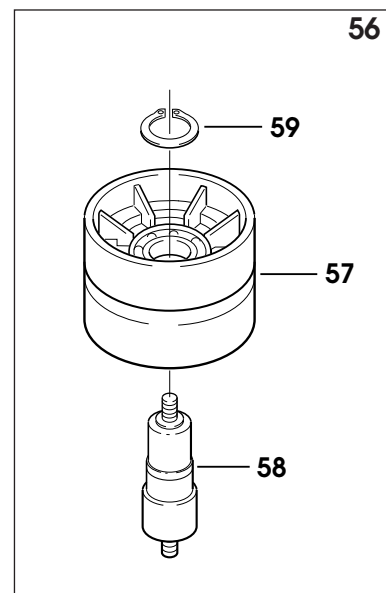
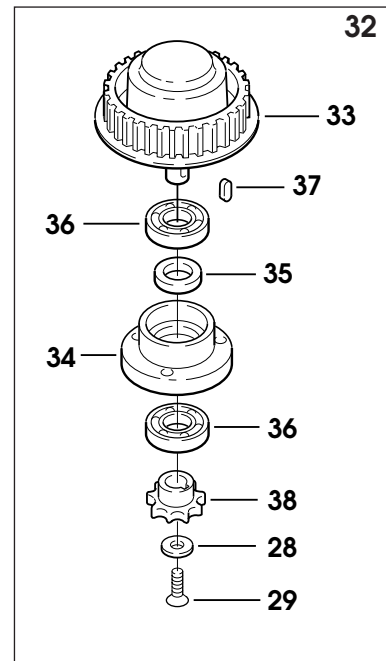
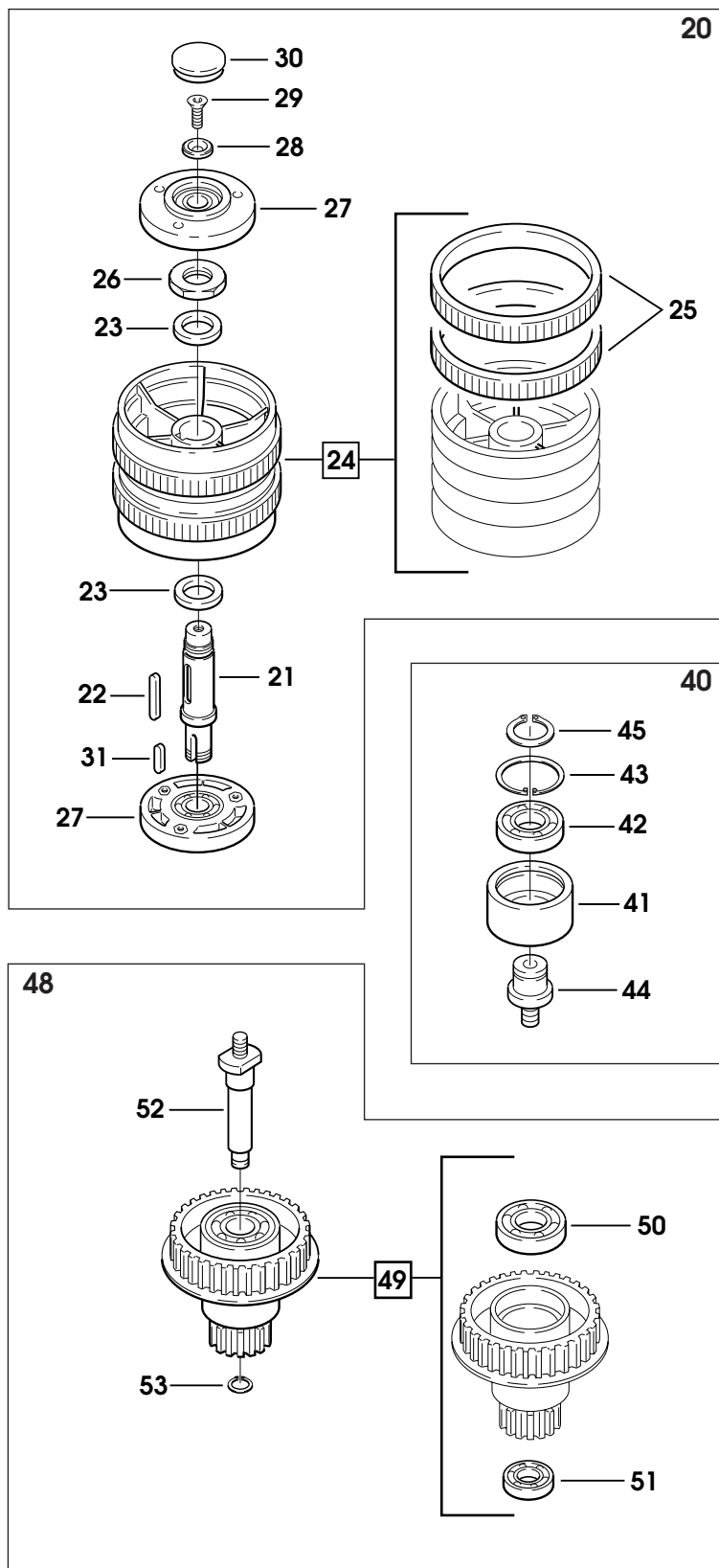


Figure  
Figura

Figure description  
Descrizione figura

Product  
Prodotto

Product description  
Descrizione Prodotto

**7094**

**PROTEZIONE ANTINFORTUNISTICA**

**7.8.04811.00A**

**HM11-T SIGILLATRICE**

Position Posizione	Spare Part Number Ricambio	Description Descrizione	U.M.	Quantity Quantità
1	4.5.05150.B2	COLONNA SOSTEGNO PROTEZIONI C/INSERTI HM11-T	PZ	4
2	3.4.00584.93	VITE TCEI M8X16 ZINCATA	PZ	16
3	3.4.00747	RONDELLA PIANA DENT.X VITE M8	PZ	16
4	4.7.10605.00A	ASSIEME PROTEZIONE LATERALE FISSA HM11-T	PZ	4
5	4.5.05149.17	PROTEZIONE LATERALE FISSA C/INSERTI HM11-T	PZ	4
6	3.2.08141.17A	STAFFA FISSAGGIO PROTEZIONI FISSE HM11-T VERN.	PZ	8
7	3.4.00577.93	VITE TCEI M6X16 ZINCATA	PZ	64
8	3.4.00175.93	RONDELLA PIANA X VITE M6 ZINC.	PZ	40
9	4.7.10604.00A	ASSIEME SPORTELLO LATERALE HM11-T	PZ	2
10	4.7.10602.00A	ASSIEME SPORTELLO LATERALE HM11-T	PZ	2
11	3.4.03162	MANIGLIA POCKET PULL P2-53	PZ	4
12	3.4.03182	CERNIERA SOUTHCO E6-10-501-20	PZ	8
13	3.2.08144.47A	STAFFA FISSAGGIO SPORTELLI HM11-T	PZ	2
16	3.4.00318.93	VITE TCEI M5X12 ZINCATA	PZ	8
17	3.4.00468.93	RONDELLA TRIPLA X VITE M5 ZINC	PZ	8
18	3.2.07853.47A	PIASTRINA AGGANGIO A MOLLA HM11-T VERN.	PZ	2
19	3.4.01601	BLOCCO A SCATTO SPEC.F144	PZ	2
20	3.4.00516.93	VITE TSVEI M5X12 ZINCATA	PZ	8
21	3.4.00061.93	RONDELLA PIANA X VITE M5 ZINC.	PZ	20
22	3.4.00259.93	DADO AUTOBLOCCANTE M5 ZINCATO	PZ	20
23	3.4.01707	AGGANCIO X BLOCCO A SCATTO T330	PZ	2
24	3.2.07852.47A	SQUADRETTA INTERRUOTORE DI SICUREZZA VERN. HM11-T	PZ	2
25	3.4.00403.93	VITE TSVEI M5X16 ZINCATA	PZ	4
26	4.5.04808.17	SUPPORTO INT.C/INSERTI HM11-T	PZ	1
27	3.4.00720.93	VITE TESTA MEZZA TONDA M5X12 CROCE ZINC.	PZ	16
28	3.2.05806.17A	PIASTRINA DI CHIUSURA HM11-T	PZ	3
29	3.4.03316.93	CAVALLOTTO DI ANCORAGGIO GH5 (CMC)	PZ	1
30	3.4.00655.93	RONDELLA TRIPLA X VITE M8 ZINC	PZ	4
31	3.4.00003.93	DADO M8 ZINCATO	PZ	4
32	3.3.21083.93A	PIASTRINA FISSAGGIO STAFFE HM11-T ZINC.	PZ	4
33	3.4.00729.93	VITE TCEI M6X14 ZINC.	PZ	8

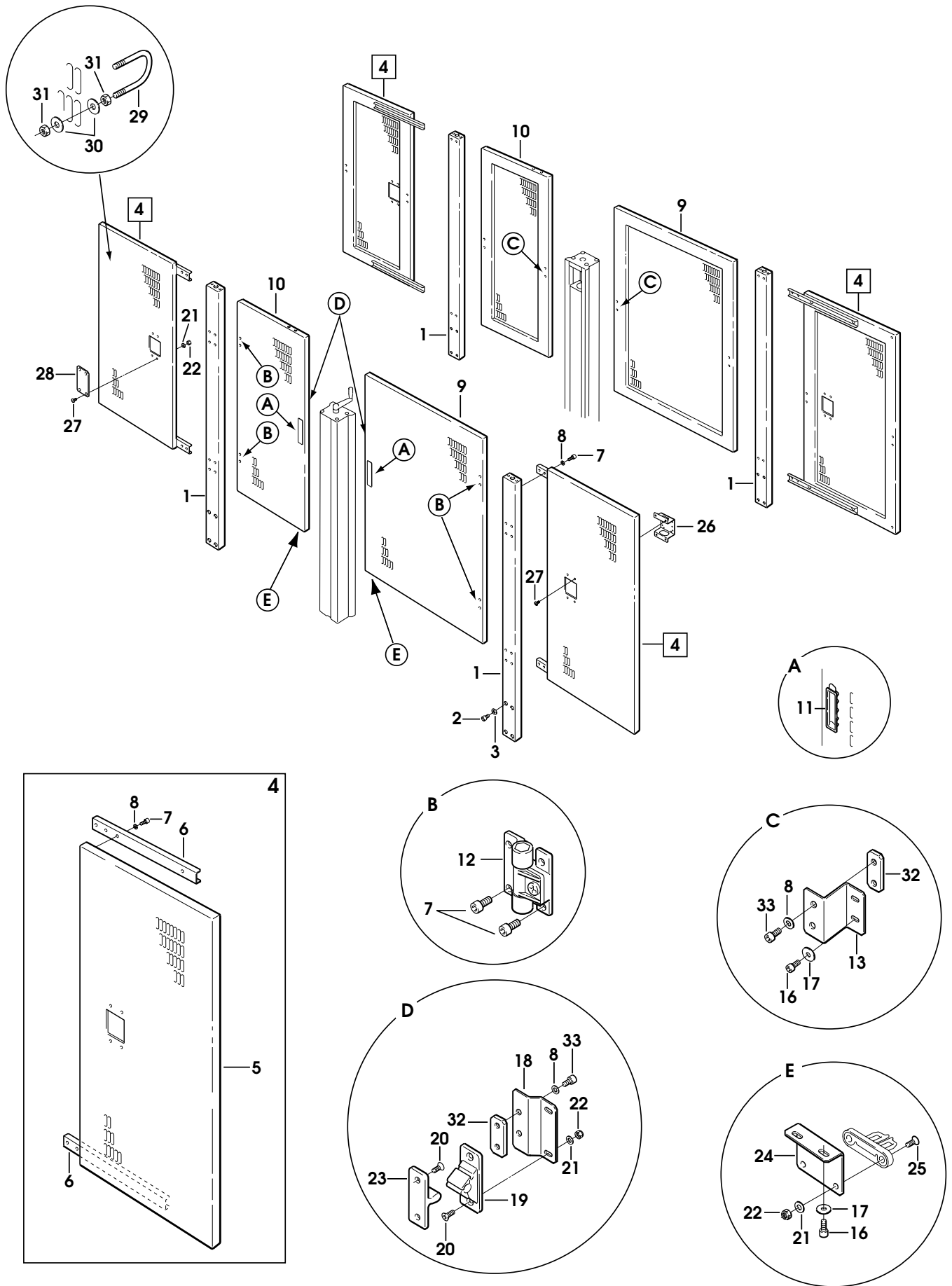


Figure  
Figura

Figure description  
Descrizione figura

Product  
Prodotto

Product description  
Descrizione Prodotto

**7095**

**CANALINA**

**7.8.04811.00A**

**HM11-T SIGILLATRICE**

Position Posizione	Spare Part Number Ricambio	Description Descrizione	U.M.	Quantity Quantità
1	3.2.08091.93A	STAFFA FISS.MOLLA A BANDELLA 800rf-3M MOD.29700 ZINC.	PZ	1
2	3.4.00371.93	VITE TE M5X12 ZINCATA	PZ	6
3	3.4.00061.93	RONDELLA PIANA X VITE M5 ZINC.	PZ	6
4	3.4.00023.93	DADO M5 ZINCATO	PZ	4
5	3.7.00172.47	MOLLA BANDELLA SM481 GRIGIO A.	PZ	1
6	3.2.04213.93	SQUADRETTA ATTACCO BANDELLA F144	PZ	1
7	3.4.00026.93	VITE TE M6X16 ZINCATA	PZ	2
8	3.4.00175.93	RONDELLA PIANA X VITE M6 ZINC.	PZ	2
9	3.8.03584	RACCORDO PG21 PER GUAINA /22 AF	PZ	2
10	3.8.03199	CONTRODADO GMP 21	PZ	2
11	3.8.04711	GUAINA FLESSIBILE NERA /22 MT.3.1	PZ	1
12	3.8.01241	FASCETTA L=140x3,5 (NERA)	PZ	6

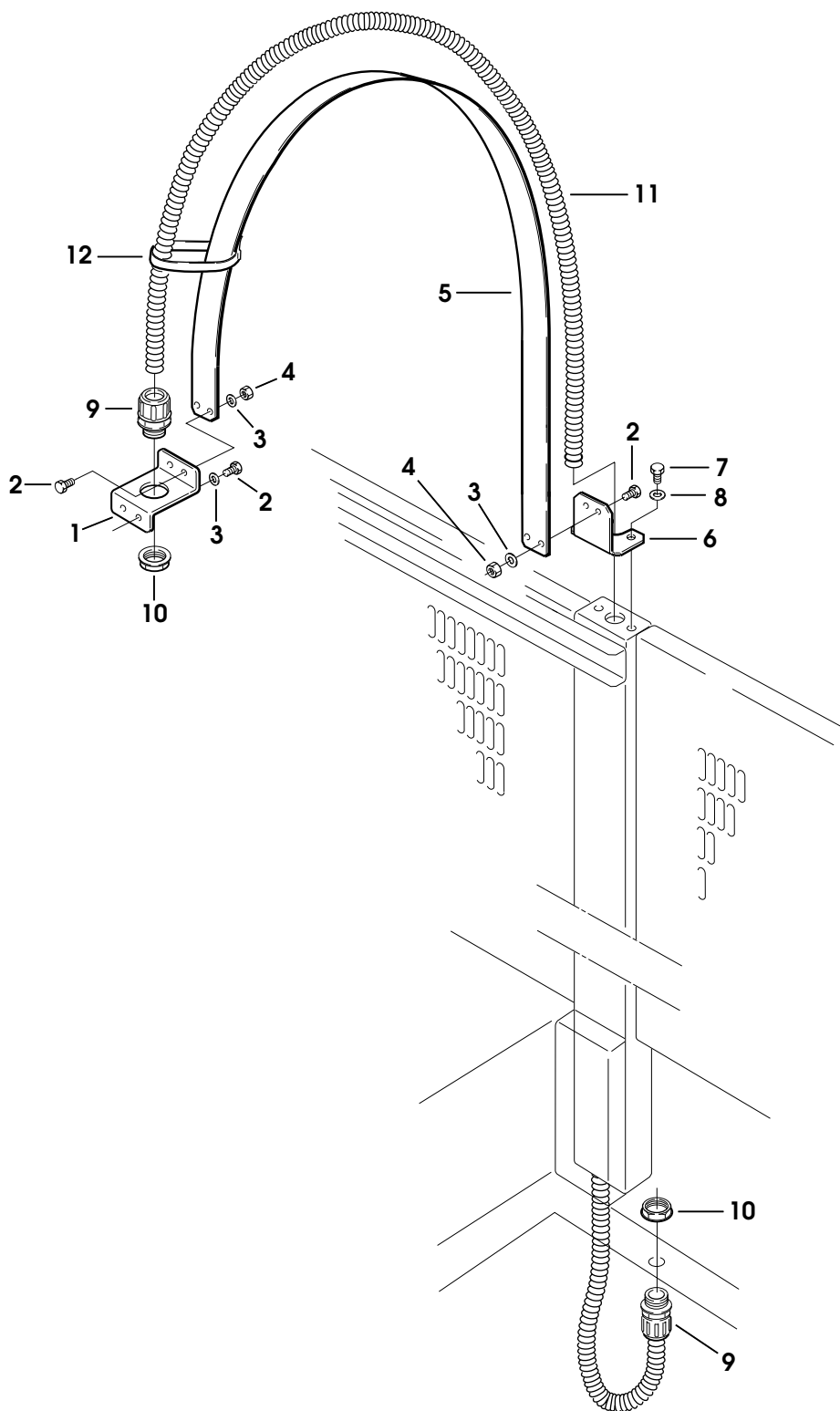


Figure  
Figura

Figure description  
Descrizione figura

Product  
Prodotto

Product description  
Descrizione Prodotto

7096

DISPOS. DI SICUREZZA/CONTROLLO

7.8.04811.00A

HM11-T SIGILLATRICE

Position Posizione	Spare Part Number Ricambio	Description Descrizione	U.M.	Quantity Quantità
1	3.8.02110	CUSTODIA IN PLASTICA GIALLA 800E-1PY, E-STOP	PZ	1
2	3.8.03648	PULSANTE EMERGENZA /60 800EP- MTS643LX01	PZ	1
3	3.4.00012.93	VITE TCBCR M4X10 ZINCATA	PZ	2
4	3.4.00043.93	RONDELLA PIANA X VITE M4 ZINC.	PZ	2
5	3.4.00298.93	DADO AUTOBLOCCANTE M4 ZINCATO	PZ	2
6	3.8.02141	BOCCHETTONE SKINTOP ST13,5	PZ	1
7	3.8.02144	CONTRODADO GMP13,5	PZ	1
8	3.8.04198	FOTOCPELLULA E3F2-R2B4-P1-E SM/XL	PZ	2
9	3.8.04483	CONNETTORE X FOTOCCEL.CS-A2-02- S-05 X SM/XL	PZ	2
10	3.8.02029	CATARIFRANGENTE E39-R1 SM44	PZ	2
11	3.4.00025.93	VITE TCBCR M3X8 ZINCATA	PZ	4
12	3.4.00558.93	RONDELLA PIANA X VITE M3 ZINC.	PZ	4
13	3.4.01014.93	DADO AUTOBLOCCANTE M3 ZINCATO	PZ	4
14	3.8.02388	FINECORSIA DI SICUREZZA AZ15ZVR CON STAFFA B1 800af	PZ	2
15	3.4.00141.93	VITE TCEI M5X25 ZINCATA	PZ	4
16	3.4.00061.93	RONDELLA PIANA X VITE M5 ZINC.	PZ	4
17	3.8.02139	BOCCHETTONE SKINTOP ST11	PZ	2
18	3.8.01106	CAVO FROR 07 2X0,75 MMQ GRIGIO	MT	1
19	3.8.00876	FASCETTA BIANCA 140X3,6	PZ	3
20	4.7.11690.00A	PULSANTE EMERGENZA ASS.ALLEN BRADLEY	PZ	1
21	3.8.05198	PULSANTE EMERGENZA 3SB3000-1HA20	PZ	1
22	3.8.05197	CONTATTO NC 3SB3420-0C	PZ	1
23	3.8.05196	SCATOLA GIALLA 3SB3801-0AC	PZ	1
24	4.7.11689.00A	PULSANTE EMERGENZA ASS.SIEMENS	PZ	1



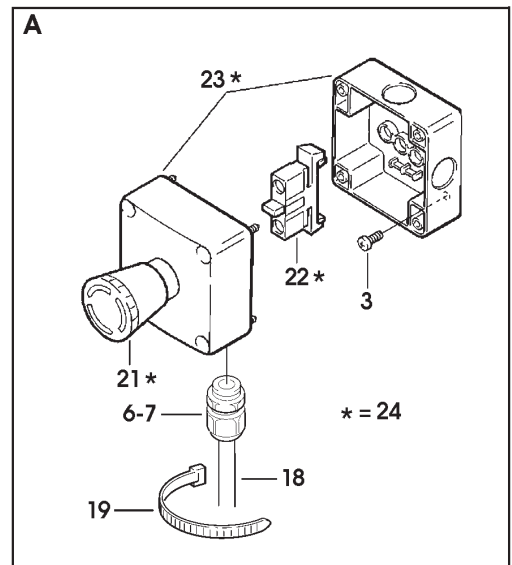
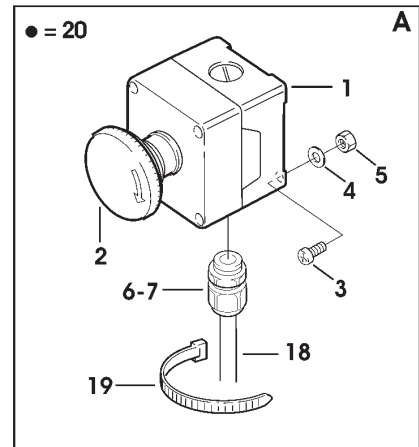
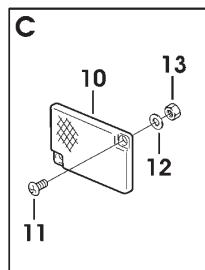
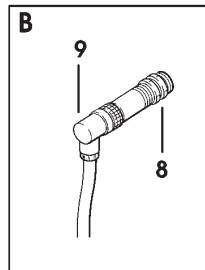
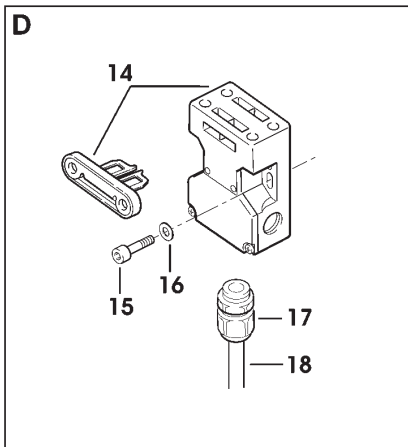
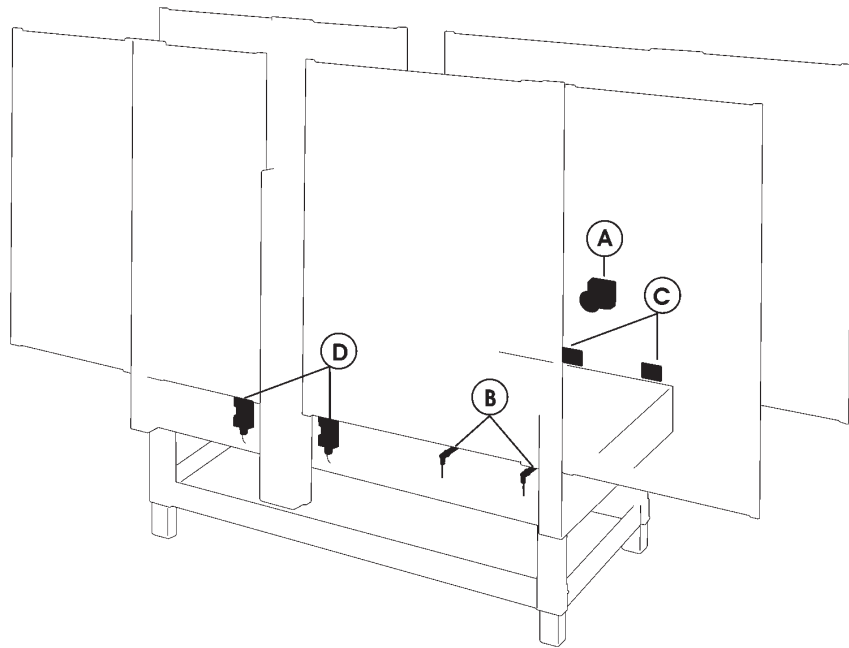


Figure  
Figura

Figure description  
Descrizione figura

Product  
Prodotto

Product description  
Descrizione Prodotto

**7098**

**IMPIANTO PNEUMATICO**

**7.8.04811.00A**

**HM11-T SIGILLATRICE**

Position Posizione	Spare Part Number Ricambio	Description Descrizione	U.M.	Quantity Quantità
1	4.7.10660.00A	FILTRO RIDUTTORE ASS.HM11-T	PZ	1
2	3.8.02046	FILTRO RID.EAW2000 C/SCARICO AUTOM.CONDENSE	PZ	1
3	3.8.00670	MANOMETRO 0-12 ATM	PZ	1
4	3.8.04512	RACCORDO 31930813	PZ	1
5	3.8.02968	TAPPO KQP-08 F144/93	PZ	1
6	3.8.03713	BLOCCHETTO DI ASSEMBLAGGIO Y20T	PZ	1
7	3.8.01961	VALVOLA EVHS 2000 XL	PZ	1
8	3.8.00787	SILENZIATORE SEB 1/8"	PZ	1
9	3.8.01108	RACCORDO RA 022-1/4-1/4	PZ	1
10	3.8.00669	PORTAGOMMA RA 030 9-1/4"	PZ	1
12	3.8.04774	SOTTOBASE MANIFOLD SS5Y5-41-04 C6F	PZ	1
13	3.8.04777	TAPPO 1/4" ES.INC.	PZ	1
14	3.8.04775	VALVOLA S 5140-5-LO	PZ	4
15	3.8.04776	CONNETTORE	PZ	4
18	3.8.00617	RACCORDO GOMITO GIR.31990613	PZ	1
19	3.8.04639	GOMITO 31820800	PZ	1
20	3.8.03825	RACCORDO KQR 06-08 SM44	PZ	1
21	3.8.00713	RACCORDO T INTERM.31040600	PZ	3
22	3.8.00743	RIDUZIONE A CODA 31660406	PZ	1
23	3.8.01218	INDICATORE OTTICO PXV.F151	PZ	1
24	3.8.04523	RACCORDO 31820400	PZ	1
25	3.8.02347	REGOLATORE DI FLUSSO AS2000F-06	PZ	2
27	4.7.10662.00A	PALMOLA DX ASS.HM11-T	PZ	1
28	4.7.10663.00A	PALMOLA SX ASS.HM11-T	PZ	1
29	3.8.03884	CILINDRO ROTANTE CRB1BW50-90D XF	PZ	1
30	3.8.04778	CIL.ROTANTE CRB1BWP50-90D-XC27	PZ	1
31	3.8.00660	RACCORDO GOMITO GIR.31990610	PZ	4
32	4.7.10664.00A	CILINDRO /40 ASS.HM11-T	PZ	1
33	3.8.04908	CILINDRO CD 65 D 40 CORSA-100C COMP.CERNIERA	PZ	1
34	3.8.02977	REGOLATORE DI VELOCITA' 77600613	PZ	2
35	3.4.01016.93	TESTA A SNODO M12X1,25 ZINCATA	PZ	1
36	4.7.10665.00A	CILINDRO /25 ASS.HM11-T	PZ	1
37	3.8.00740	MINICILINDRO ALES.:25/CORSA:57 AMMORTIZZATO	PZ	1
38	3.8.02976	REGOLATORE DI VELOCITA' 77600610	PZ	2
39	3.4.01010.93	TESTA A SNODO M10X1,25 ZINCATA	PZ	1
40	3.8.01630	TUBO PNEUM.D4/2,5 (5 MT.)	PZ	1
41	3.8.01631	TUBO PNEUM.D6/4 (5 MT.)	PZ	2
42	3.8.02417	TUBO PNEUM.D8X6 NERO (5 MT.)	PZ	1
43	4.7.10748.00A	BATTERIA DI 4 ELETTROVALVOLE	PZ	1
44	3.8.00717	SILENZIATORE SA4	PZ	2
45	3.8.03251	SILENZIATORE SP 1/4" SM11/94	PZ	2
46	3.8.04205	RACCORDO TERMINALE MASCHIO CENTRO 31980813	PZ	1
47	3.8.00919	TAPPO A CODA 31260600	PZ	1
48	3.8.04554	SENSORE D-C73C 75	PZ	1
49	3.8.04818	FASCETTA BM PER SENSORE MAGN. "BM2-040" SMC WS46	PZ	1
50	3.4.00112.93	VITE TCEI M5X16 ZINCATA	PZ	2
51	3.4.00061.93	RONDELLA PIANA X VITE M5 ZINC.	PZ	2
52	3.4.01354.93	VITE TCEI M4X40 R80 ZINCATA	PZ	4
53	3.4.00043.93	RONDELLA PIANA X VITE M4 ZINC.	PZ	4
54	3.4.00298.93	DADO AUTOBLOCCANTE M4 ZINCATO	PZ	4

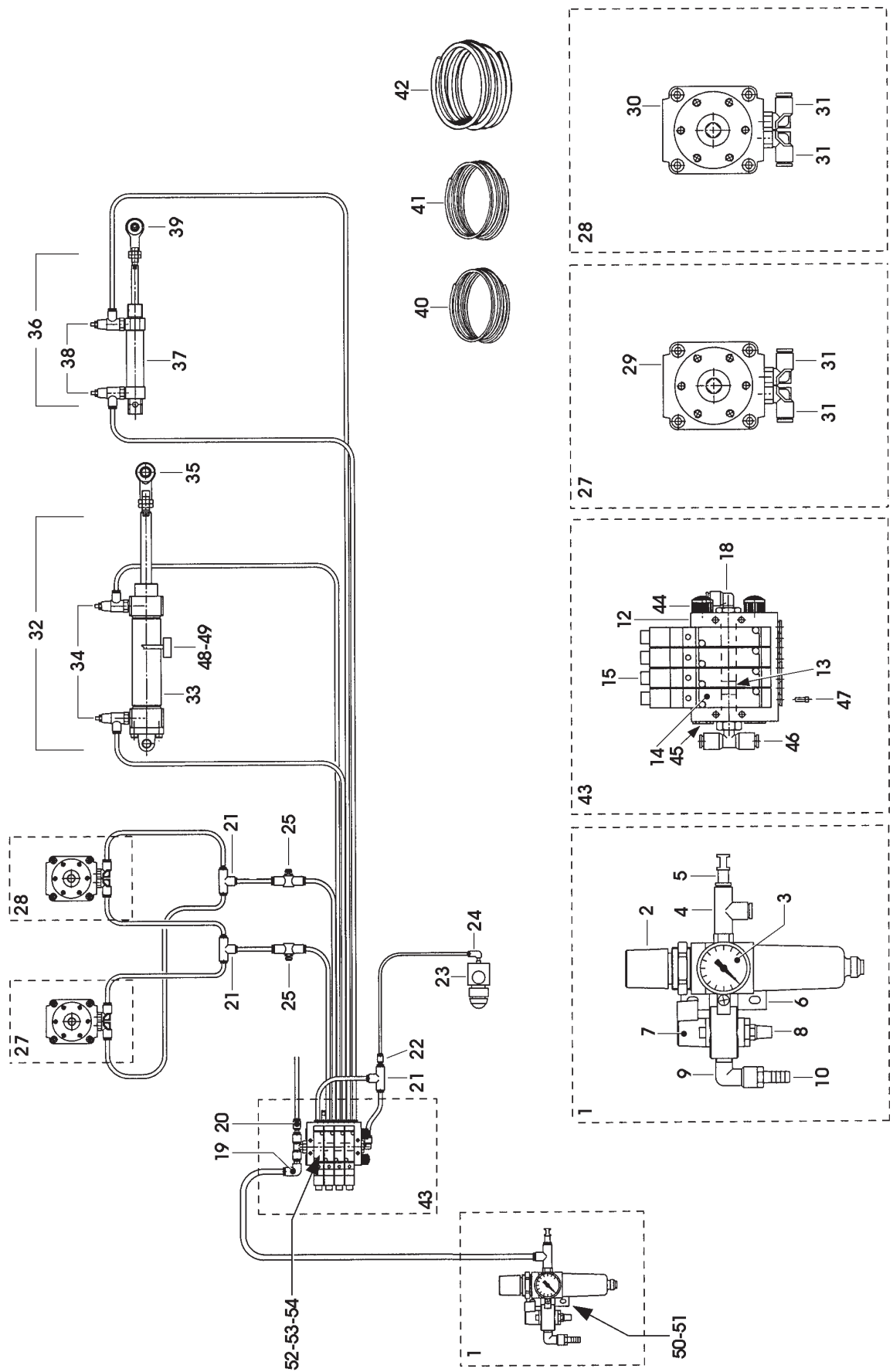


Figure  
Figura

Figure description  
Descrizione figura

Product  
Prodotto

Product description  
Descrizione Prodotto

**7563**

**IMPIANTO ELETTRICO**

**7.8.04811.00A**

**HM11-T SIGILLATRICE**

Position Posizione	Spare Part Number Ricambio	Description Descrizione	U.M.	Quantity Quantità
1	4.5.05132.47	SCATOLA QUADRO ELETTRICO C/INSERTI HM11-T	PZ	1
2	3.4.00051.93	VITE TCEI M6X12 ZINCATA	PZ	8
3	3.4.00175.93	RONDELLA PIANA X VITE M6 ZINC.	PZ	8
4	3.4.01629.93	CERNIERA 64X45 800rks/3M	PZ	2
5	3.4.01749.93	VITE TBEI M6X12 ZINC.	PZ	8
6	3.2.07337.93A	PIASTRINA FILETTATA SET R/F NASTRO	PZ	4
7	4.4.06628.47A	SPORTELLO SCATOLA QUADRO ELETTRICO VERN.HM11-T	PZ	1
8	3.4.02154.05	GOMMA SPUGNA /14 F144	MT	2
9	3.4.02130	SERRATURA # 9233 X PORTELLO QUADRO ELETTRICO	PZ	1
10	3.2.05656	CHIAVISTELLO SPEC.X SERRATURA ELESA 800rks	PZ	1
11	3.2.07900.96A	PANNELLO QUADRO ELETTRICO HM11-T TROPICAL.	PZ	1
12	3.2.07904.17A	PANNELLO COMANDI HM11 VERN.	PZ	1
13	3.4.00054.93	VITE TSVEI M4X10 ZINCATA	PZ	6
14	3.8.03584	RACCORDO PG21 PER GUAINA /22 AF	PZ	2
15	3.8.00969	GUAINA FLESSIBILE NERA /22	MT	2
16	3.8.03190	CUSTODIA VOLANTE CNE 24	PZ	1
17	3.8.02174	CONNETTORE CNF 24 FRUTTO PRESA 24POLI+T NUMERAZIONE 1-24	PZ	1
18	3.8.03191	CONNETTORE 24 POLI CUSTODIA INCASSO	PZ	1
19	3.8.02175	CONNETTORE 24 POLI (1-24) FRUTTO SPINA	PZ	1
20	3.4.00228.93	VITE TCBCR AUTOF.8PX13 ZINCATA	PZ	4
21	3.8.01454	CUSTODIA DA PANNELLO PASSANTE 104225	PZ	1
22	3.4.00011.93	VITE TC CROCE AUTOFILETT.6PX9 TESTA D.6,5 ZINCATA	PZ	2
23	3.8.00415	CONNETTORE FEMM.104320 4P+T	PZ	1
24	3.8.01458	CUSTODIA VOL.USCITA VERTI.PG11 104261	PZ	1
25	3.8.00414	CONNETTORE MASCHIO 104310 4P+T	PZ	1
26	3.8.02139	BOCCHETTONE SKINTOP ST11	PZ	1
27	3.8.02599	CAVO FROR 07 4X0,75 -MT.5- 800rf/3M	PZ	1
28	3.8.00854	BOCCHETTONE SKINTOP ST 16	PZ	1
29	3.8.03846	CONTRODADO GMP16	PZ	1
30	3.8.01703	CAVO VIN.4X1,5 MT.5 X 3F	PZ	1
31	3.8.04116	CONTROLLORE PROG. CPM1-20CDR-D SM/XL	PZ	1
32	3.8.01817	ALIMENTATORE STABILIZZATO 24VCC-3A	PZ	1
33	3.8.04394	INTERRUTTORE GENERALE 4X25A ELCOTEC	PZ	1
34	3.8.04329	FERMO TERMINALE 43442 PER MOR. EURO 6/35	PZ	4
35	3.8.01179	PORTAFUSIBILE ART.05808 32A.	PZ	3
36	3.8.01180	FUSIBILE 10,3X38 DA 2A.	PZ	2
37	3.8.01181	FUSIBILE 10,3X38 DA 4A.	PZ	1
38	3.8.04575	CONTATTORE LP1-K09-10-BD 24VDC	PZ	1
39	3.8.04500	CONTATTO AUX GV2AN11	PZ	2

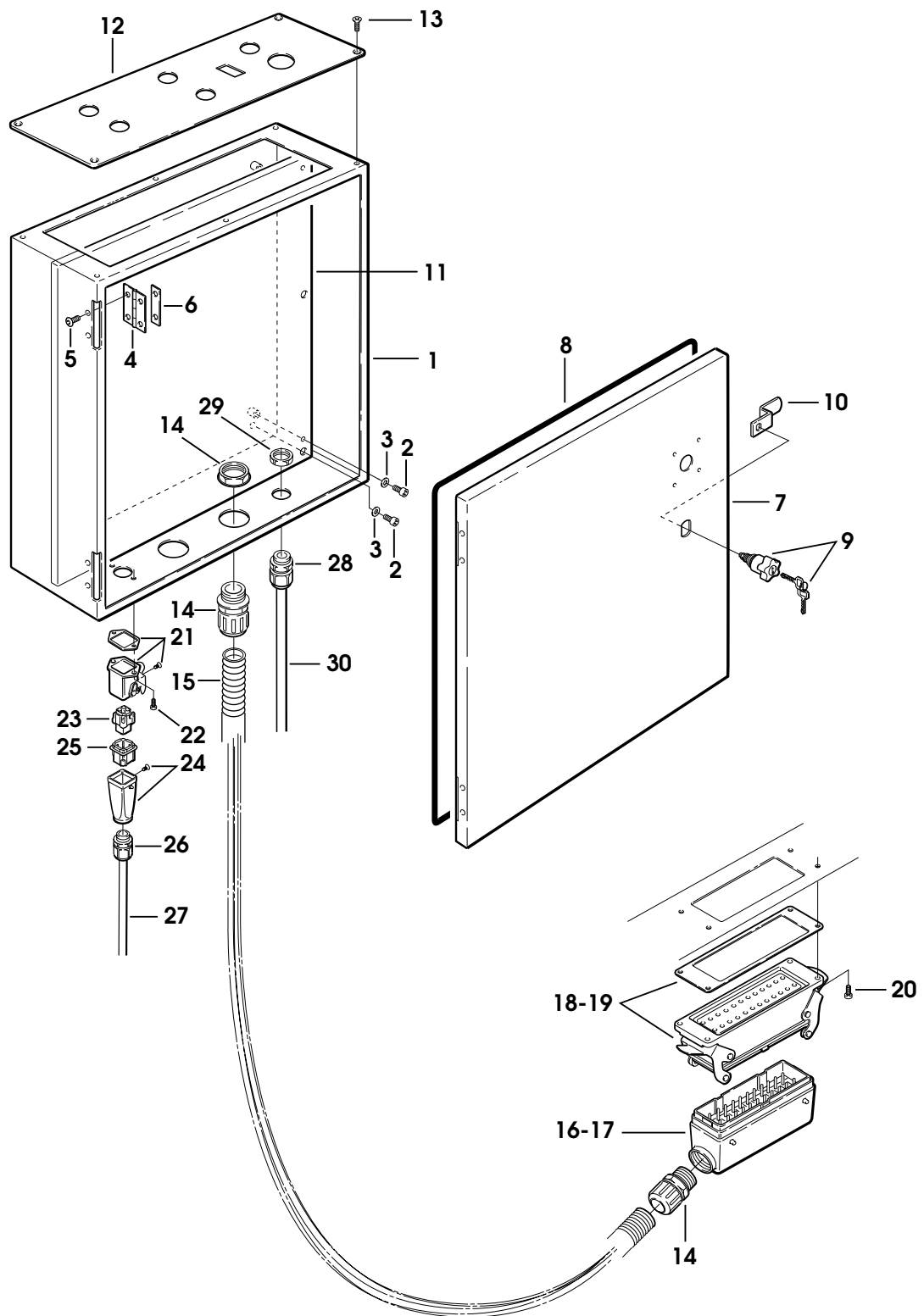


Figure  
Figura

Figure description  
Descrizione figura

Product  
Prodotto

Product description  
Descrizione Prodotto

**7563**

**IMPIANTO ELETTRICO**

**7.8.04811.00A**

**HM11-T SIGILLATRICE**

Position Posizione	Spare Part Number Ricambio	Description Descrizione	U.M.	Quantity Quantità
40	3.8.04438	INT.SALVAMOTORE GV2-M07 1.6-2.5A	PZ	1
41	3.8.04436	INT.SALVAMOTORE GV2-M05 0.63-1A	PZ	1
42	3.8.02775	ZOCCOLO ZVP3	PZ	2
43	3.8.02846	RELE' G2R1 24VCC	PZ	2
44	3.8.04941	TRASFORM. 100VA 0-230-400/0-24 (ELCOTEC) WS46/47	PZ	1
45	3.8.04561	MORSETTO 6MMQ ELCOTEC	PZ	3
46	3.8.04564	SEPARATORE PER MORSETTI 6MMQ ELCOTEC	PZ	1
47	3.8.04563	MORSETTO GIA/VE 6MMQ ELCOTEC	PZ	1
48	3.8.04503	MORSETTO EURO4 43400	PZ	34
49	3.8.04327	MORSETTO 4MMQ GIALLO-VERDE 43400E ELCOTEC	PZ	3
50	3.8.04328	SEPARATORE PER EURO4 43010 ELCOTEC	PZ	4
51	3.8.04516	PONTE 2 POLI PER MORS. EURO D4 SV	PZ	1
52	3.8.04506	BARRA DI TERRA SV	MT	0,2
53	3.8.04984	PULSANTE A FUNGO P9XEM4RN CEMA ROSSO	PZ	1
54	3.8.04321	CONTATTO NC P9B01VN	PZ	2
55	3.8.04340	PULS.LUM.VERDE P9XPLVGD CEMA	PZ	1
56	3.8.02243	LAMPADA TUBOL-BA9S-30V.	PZ	3
57	3.8.04318	CONTATTO NA P9B10VN	PZ	1
58	3.8.04498	PORTALAMPADA CEMA P9PDNV0 SV	PZ	1
59	3.8.04322	PULSANTE ROSSO P9XPNRG	PZ	1
60	3.8.04760	LAMPADA SPIA P9XURDD0 ROSSO ELCOTEC	PZ	1
61	3.8.04761	LAMPADA SPIA P9XUBDD0 BIANCO ELCOTEC	PZ	1
62	3.8.04708	COMMUTATORE DIGITALE BCD HM11T	PZ	1
63	3.8.04709	PIASTRA ESTERNA X COMM.BCD HM11T	PZ	1
64	3.8.04368	AVVISATORE ACUST.PLD-27A35EP XL/SM	PZ	1

