

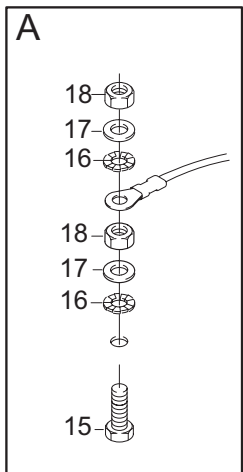
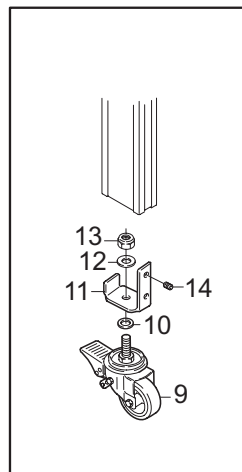
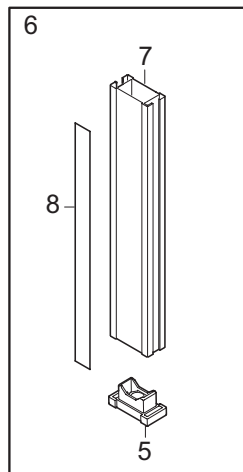
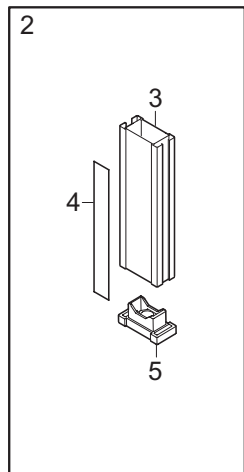
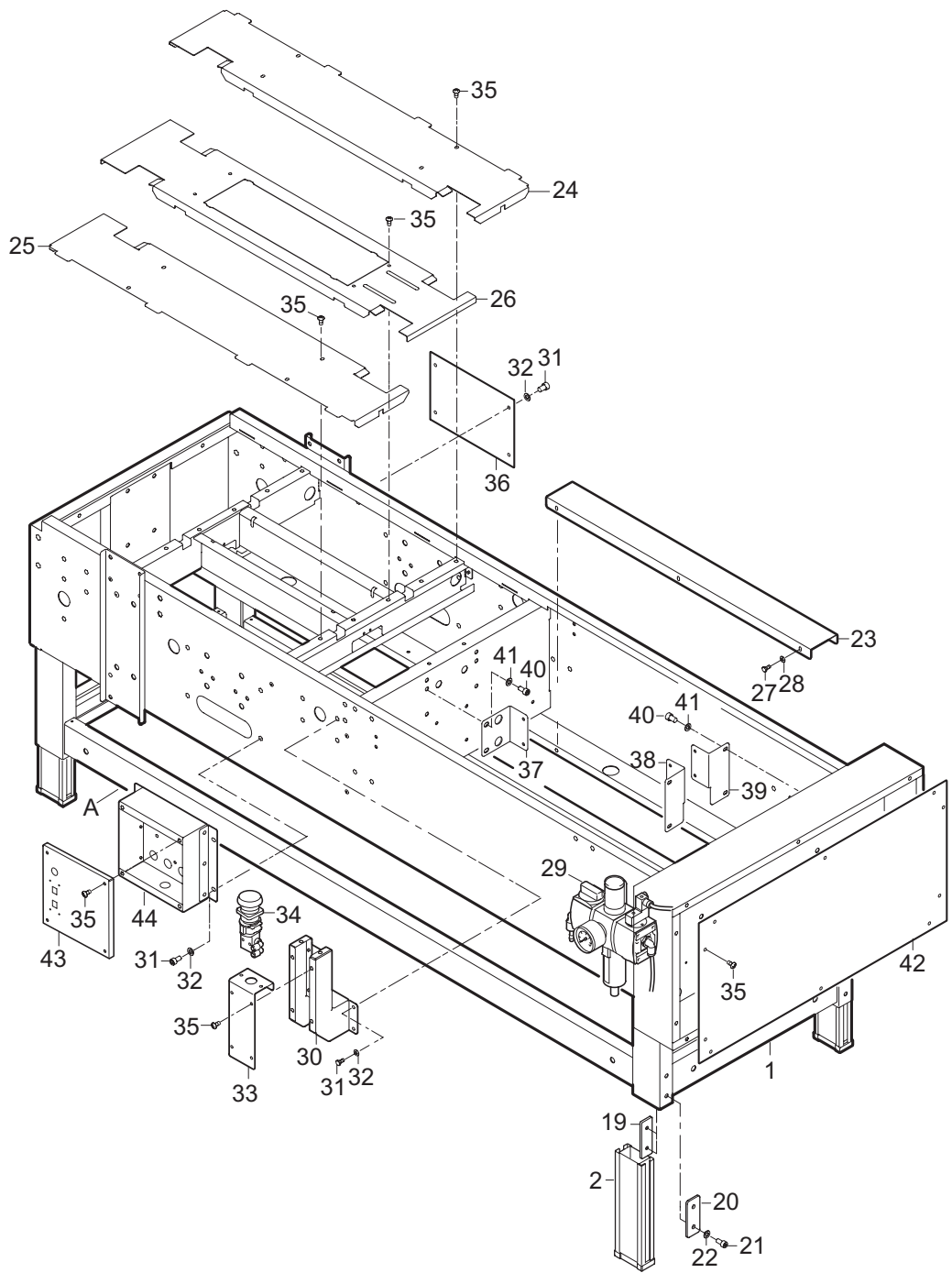
Fig. 15241

BANCALE

SEB0000488

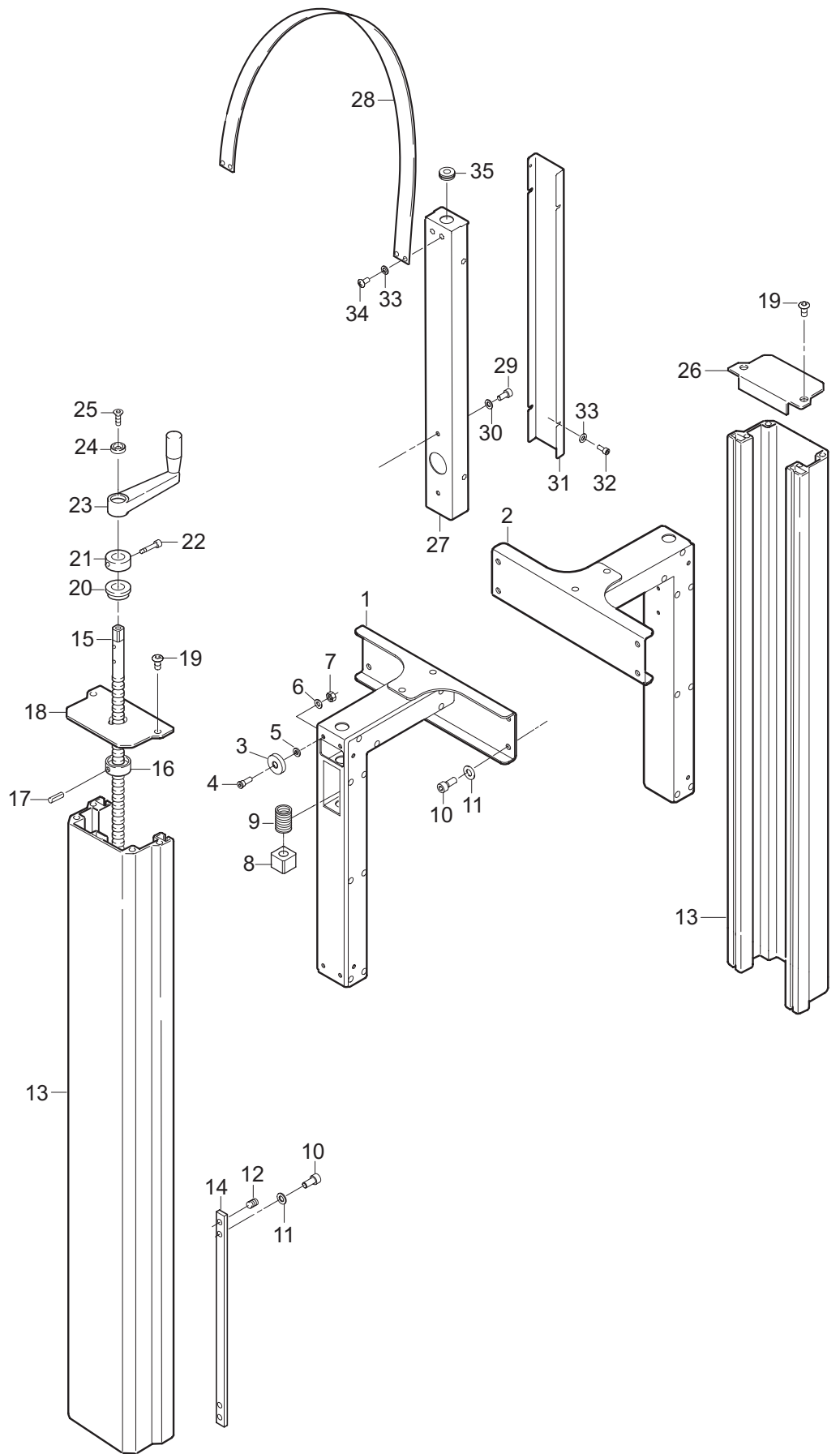
STAZIONE DI CONFEZIONAMENTO

Pos.	Q.tà	Codice	Descrizione
1	1	SBA0007009	BANCALE ASS. C/INS.
2	4	SBA0007012	GAMBA SCORREVOLE C/PIEDINO
3	1	S3510000400A	GAMBA SCORREVOLE (L=250) A20J
4	1	SBC0BC0003	RIGHELLA MILLIM. GAMBA SCORREVOLE
5	1	S310149805Z	PIEDINO SERIE 2000 NERO
6	4	S4304737ZZZ	GAMBA CON PIEDINO SA2 SR4
7	1	S350259895A	GAMBA SCORREVOLE L=440
8	1	S300098295A	RIGHELLA MILLIM. PER GAMBA
9	4	S3401501ZZZ	RUOTA /80 POLIDERNYL
10	4	S320245593Z	DISTANZIALE PER RUOTE SM481
11	4	S320724493A	ATTACCO RUOTA AS77
12	4	S340006293Z	RONDELLA PIANA X VITE M12 ZINC.
13	4	S340073593Z	DADO M12 AUTOBLOCCANTE
14	8	S340041592Z	GRANO EIPP M8X8 BR.
15	1	S340004593Z	VITE TE M5X20 ZINCATA
16	6	S340074592Z	RONDELLA DENT. X VITE M5 BRUN.
17	2	S340006193Z	RONDELLA PIANA X VITE M5 ZINC.
18	2	S340002393Z	DADO M5 ZINCATO
19	4	S320567193A	PIASTRINA FISS. GAMBA
20	4	S320589893A	STAFFA PER GAMBE E TRAVERSE SIAT 2000
21	8	S340058493Z	VITE TCEI M8X16 ZINCATA
22	8	S340012393Z	RONDELLA PIANA X VITE M8 ZINCATA
23	2	SBC0011283V	GUIDA PER TUBI
24	1	SBC0010960V	PIANO LATERALE DX
25	1	SBC0010969V	PIANO LATERALE SX
26	1	SBC0010952V	PIANO SCORRIMENTO CENTRALE
27	6	S340037193Z	VITE TE M5X12 ZINCATA
28	6	S340006193Z	RONDELLA PIANA X VITE M5 ZINC.
29	1	SCB0000363	GR. COMANDO PNEUMATICO 220V-AC/SR46/PS50
30	1	SBA0006851	SUPPORTO TASTO SPINTORE C/INS.
31	12	S340057793Z	VITE TCEI M6X16 ZINCATA
32	12	S340017593Z	RONDELLA PIANA X VITE M6 ZINC.
33	1	SBC0010883V	CHIUSURA SUP. TASTO SPINTORE
34	1	SCB0000555	VALVOLA 3/2 MAN. M5 ASSEMBL. BOSCH
35	32	S340072093Z	VITE TESTA MEZZA TONDA M5X12 CROCE ZINC.
36	1	SBC0011690V	PIASTRA CHIUSURA FIANCATA
37	2	SBC0010982V	SQUADRA POST. GUIDASCATOLE
38	1	SBC0010983V	SQUADRA SX. ANT. GUIDASCATOLE
39	1	SBC0010984V	SQUADRA DX. ANT. GUIDASCATOLE
40	8	S340012293Z	VITE TCEI M8X20 ZINCATA
41	8	S340012393Z	RONDELLA PIANA X VITE M8 ZINC.
42	1	SBC0010903V	CARTER CASSONETTO
43	1	SBC0010907V	COPERCHIO CASSETTA INTERR.
44	1	SBA0006858	CASSETTA INTERRUTTORE C/INS.



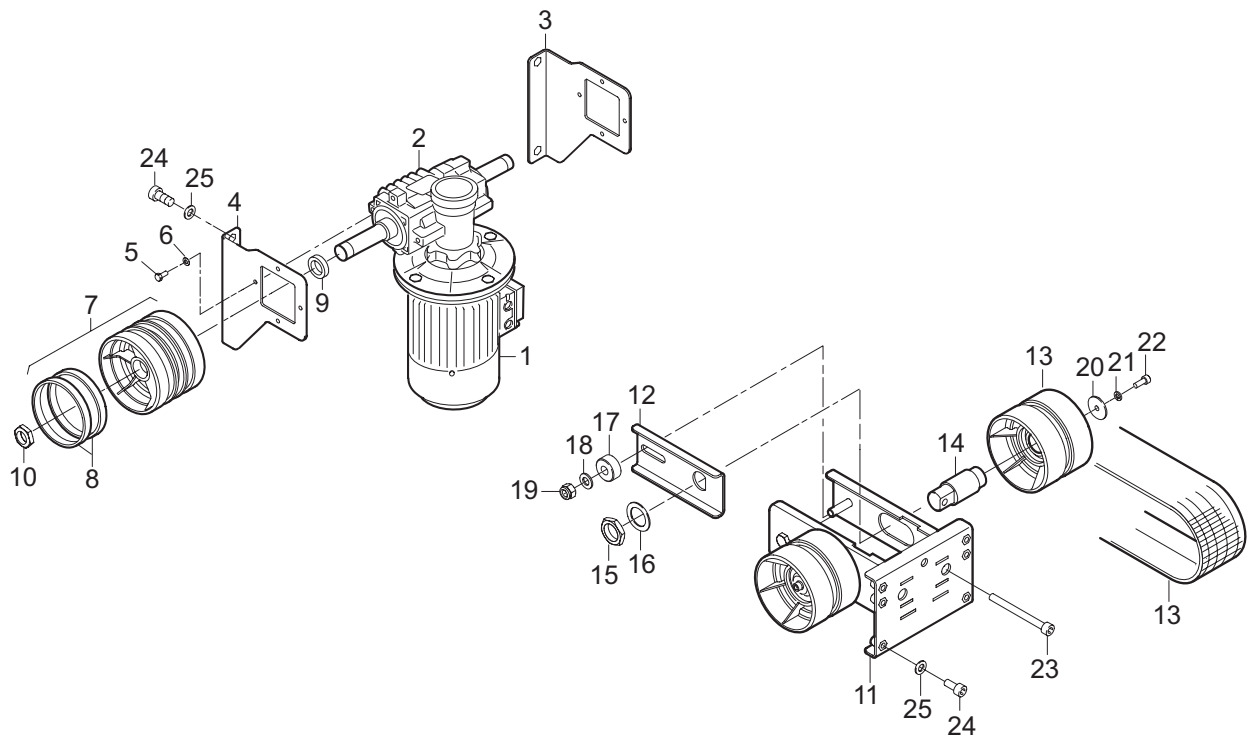
**Fig. 15126 COLONNE - CANALINA SEB0000488 STAZIONE DI CONFEZIONAMENTO**

Pos.	Q.tà	Codice	Descrizione
1	1	SBA0006988	CARRELLO SCORR. C/SUPP. CHIOCC.
2	1	SBA0007070	CARRELLO SCORREVOLE ASS.
3	16	S3402623ZZZ	CUSCINETTO A SFERE SIAT 2000
4	16	S330006993Z	VITE CUSCINETTO /33K SP. ZINC.
5	16	S330635893Z	DISTANZIALE D6/12X2 ZINCATO
6	16	S340017593Z	RONDELLA PIANA X VITE M6 ZINC.
7	16	S340000293Z	DADO M6 ZINCATO
8	1	S310157200A	CHIOCCIOLA PER COLONNA S2
9	1	S370014793Z	MOLLA PER COLONNE 22A ZINC.
10	16	S340028093Z	VITE TE M8X20 ZINCATA
11	16	S340012393Z	RONDELLA PIANA X VITE M8 ZINC.
12	8	S340136592Z	GRANO EIPC M8X10 BR.
13	2	SBC0011458V	COLONNA FISSA
14	4	SBC0011695T	PIASTRINA FISSAGGIO COLONNA
15	1	S331634093A	VITE SOLLEVAMENTO PER S2 CON AS82
16	1	S331579293A	BUSSOLA PER VITE SOLLEVAMENTO S2
17	1	S340102292Z	SPINA ELASTICA D4X30 BRUNITA
18	1	S321192061A	TESTATA C/FORO COLONNA FISSA S8 CE
19	4	S340344893Z	TVITE TBEI UNI 7380 M8X16
20	1	S3100583ZZZ	BUSSOLA
21	1	S331579193A	GHIERA X VITE SOLLEVAMENTO S2
22	1	S340014293Z	VITE TCEI M4X25 ZINCATA
23	1	S3402700ZZZ	MANOV. 'ELESA' MT. 80 AS 10X10 SIAT 2000
24	1	S350050693Z	RONDELLA FISSAGGIO MOTORI
25	1	S340051693Z	VITE TSVEI M5X12 ZINCATA
26	1	S321191847A	TESTATA COLONNA FISSA 52A 3M
27	1	S45100001M8A	CANALINA CAVI ELETTRICI C/INS. (A20)
28	1	S370023247Z	MOLLA BANDELLA
29	2	S340057793Z	VITE TCEI M6X16 ZINCATA
30	2	S340017593Z	RONDELLA PIANA X VITE M6 ZINCATA
31	1	S32100019M8A	CARTER CANALINA VERN. (A20)
32	4	S340031893Z	VITE TCEI M5X12 ZINCATA
33	8	S340006193Z	RONDELLA PIANA X VITE M5 ZINC.
34	4	S340072093Z	VITE TESTA MEZZA TONDA M5X12 CROCE
35	1	S3801216ZZZ	PASSACAVO GOMMA X FORO /16,5



**Fig. 15127    MOTORIZZAZIONE INFERIORE    SEB0000488    STAZIONE DI CONFEZIONAMENTO**

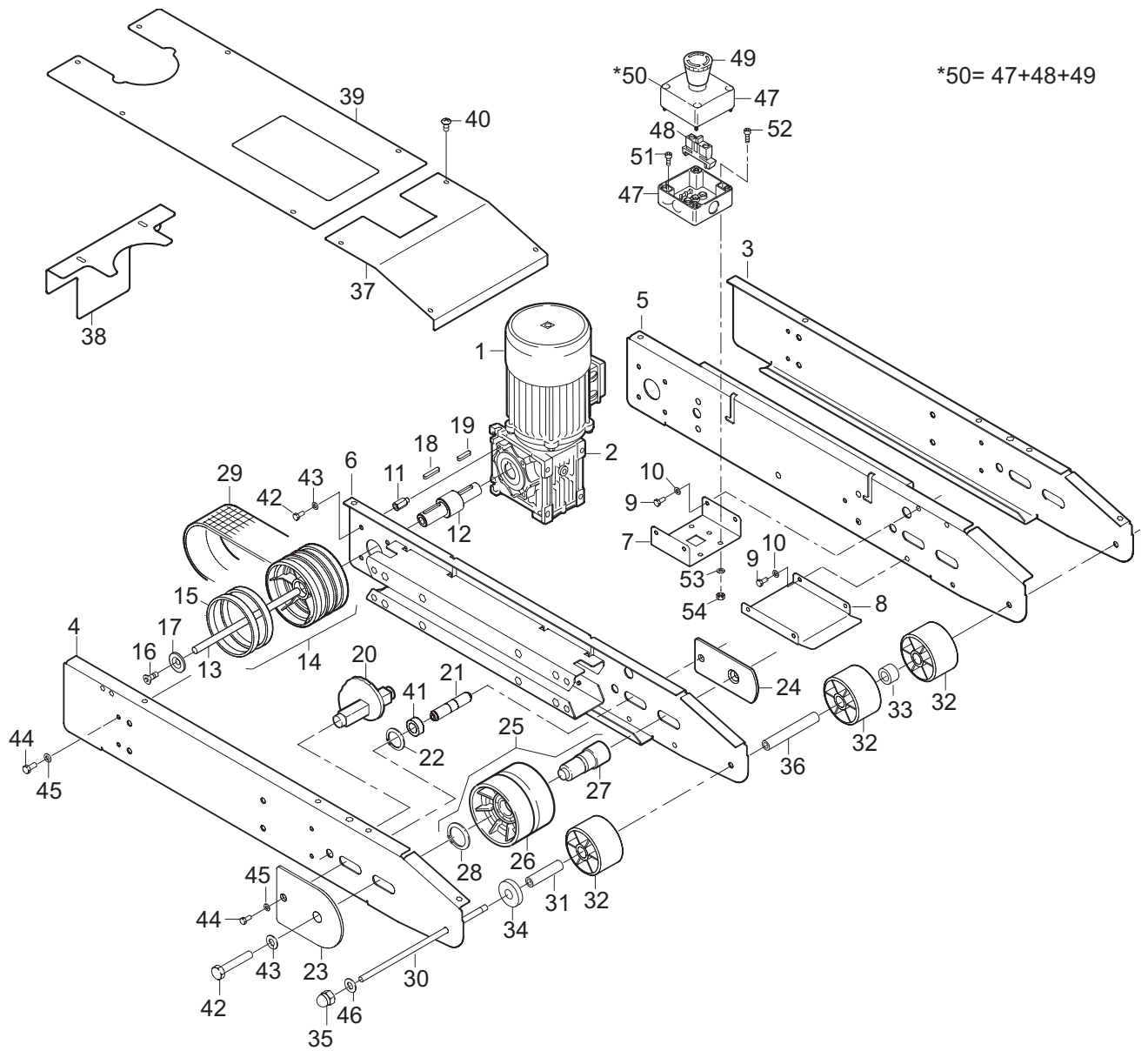
<b>Pos.</b>	<b>Q.tà</b>	<b>Codice</b>	<b>Descrizione</b>
1	1	S3803440ZZZ	MOT. H63 A4 B5 220/240 V - 380/415 V 50 HZ
1	1	S3803449ZZZ	MOT. MH63 C4 B5 220/240 V MF 50 HZ 0,13 KW
1	1	S3803442ZZZ	MOT. H63 A4 B5 KW 0,13 200 V 50/60 HZ 220 V
1	1	S3801993ZZZ	MOTORE 220/240 V 60 HZ MH63 C4-B5 KW 0,12
1	1	S3800454ZZZ	MOT. H63 A4 B5 260 V-440 V 50 HZ 3F 0,13 KW
2	1	S3803594ZZZ	RIDUTT. NMRS041 1:20 ALBERO CORTO SM
3	1	SBA0007015	STAFFA DX RIDUTTORE INF. C/INS.
4	1	SBA0007016	STAFFA SX RIDUTTORE INF. C/INS.
5	8	S340032993Z	VITE TE M5X16 ZINCATA
6	8	S340006193Z	RONDELLA PIANA X VITE M5 ZINC.
7	2	S4705876ZZZ	PULEGGIA MOTRICE ASS. C/ANELLI
8	4	S310054048Z	ANELLO PER PULEGGIA
9	2	S331606293A	DISTANZIALE PER PULEGGE MOTRICI SA2 SR4
10	2	S350051593Z	DADO SPEC. AUTOBLOCC. M20X1 ZINC.
11	1	S4510001005A	TENDITORE C/INSERTI
12	1	S3210001705A	CARRELLO SCORR. TENDITORE (A20/A70/R70)
13	2	S4601730ZZZ	PULEGGIA FOLLE COMPL.
14	2	S3310000292A	PERNO PER PULEGGIA FOLLE (A20/A70/R70)
15	2	S3310000493A	DADO SPEC. M25X1,5 (A20/A70/R70)
16	2	S3210004793A	RONDELLA 38X1,5X25,5 (A20/A70/R70)
17	2	S350180293Z	DIST. PERNO MOT. INF. 200A-700A-700R 3M
18	2	S340021993Z	RONDELLA PIANA X VITE M10 ZINC.
19	2	S340043893Z	DADO AUTOBLOCCANTE M10 BASSO
20	2	S330491693Z	RONDELLA /6,5/30X5
21	2	S340002492Z	RONDELLA ELASTICA X VITE M6
22	2	S340057793Z	VITE TCEI M6X16 ZINCATA
23	2	S340299793Z	VITE TCEI M8X100 ZINCATA 120af
24	10	S340012293Z	VITE TCEI M8X20 ZINCATA
25	10	S340012393Z	RONDELLA PIANA X VITE M8 ZINC.
26	2	S3402232ZZZ	CING. TRASCINAM. H=75X1712 +-2,5 C/GIUNZ.



**Fig. 15128    MOTORIZZAZIONE SUPERIORE    SEB0000488    STAZIONE DI CONFEZIONAMENTO**

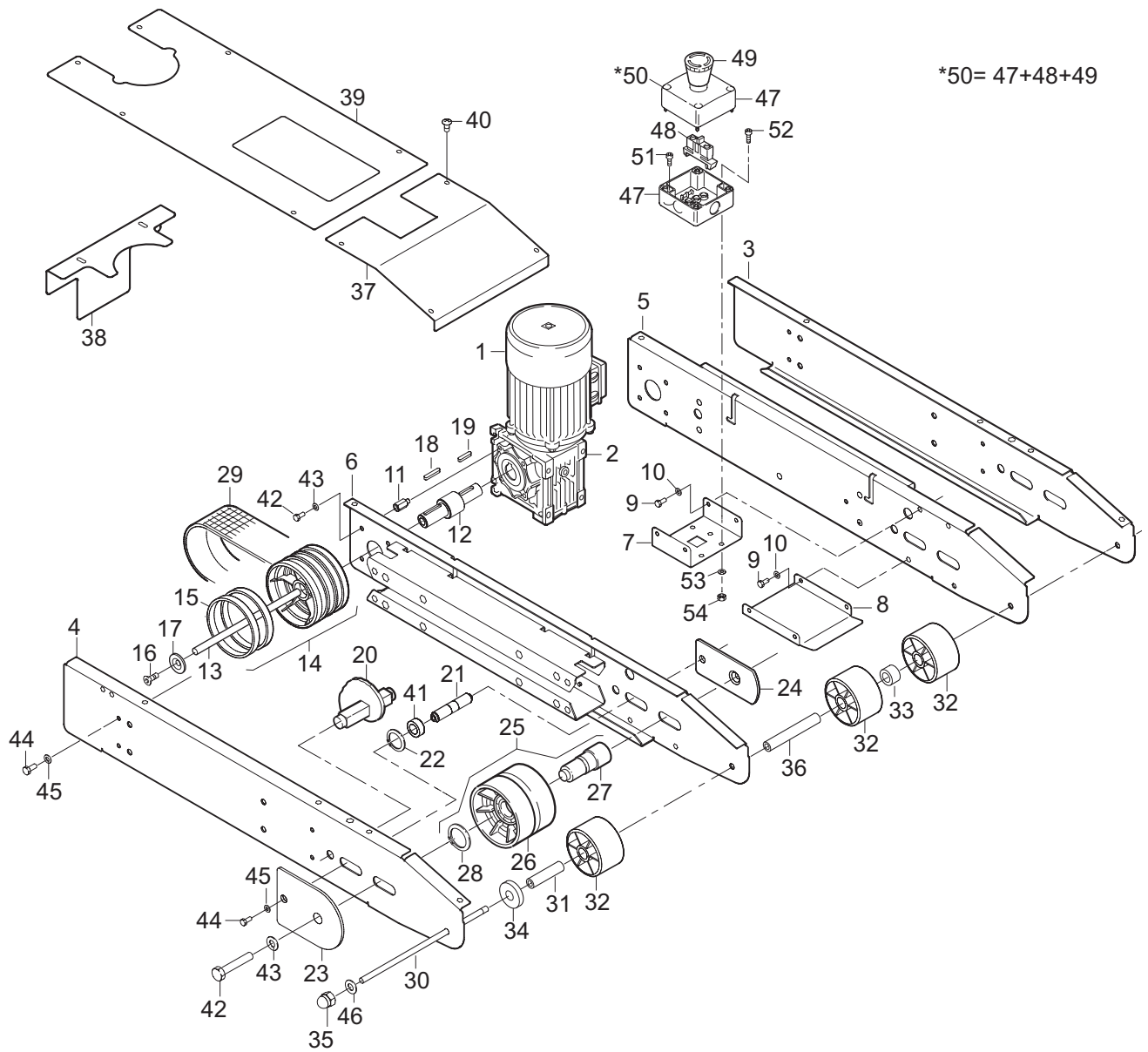
<b>Pos.</b>	<b>Q.tà</b>	<b>Codice</b>	<b>Descrizione</b>
1	1	SCC0001637	MOT. H63-B14 A5 200 V 50 HZ 200/220 V 60 HZ
1	1	S3805242ZZZ	MOT. H63-B14 220/415 V 50 HZ 440 V 60 HZ 3F
1	1	SCC0001626	MOT. H63-B14 A5 440 V 50 HZ 3F 0,13 KW
1	1	SCC0001645	MOT. H63-B14 A5 220/240 V 50 HZ MF 0,13 KW
1	1	SCC0001646	MOT. H63-B14 220/240 V 60 HZ MF
2	1	SCA0000990	RIDUTTORE CHM-40 20 63B14U CHIARAVALLI
3	1	SBA0007060	SPALLA EST. DX MOTORIZZ. C/INS.
4	1	SBA0007061	SPALLA EST. SX MOTORIZZ. C/INS.
5	1	SBA0007057	SPALLA DX MOTORIZZ. SUP. C/INS.
6	1	SBA0007058	SPALLA SX MOTORIZZ. SUP. C/INS.
7	1	SBC0011108V	SCIVOLO INFERIORE MOTORIZZ.
8	1	SBA0007059	SUPPORTO TASTO EMERGENZA C/INS.
9	8	S340011293Z	VITE TCEI M5X16 ZINCATA
10	8	S340006193Z	RONDELLA PIANA X VITE M5 ZINC.
11	8	SBC0011102T	PERNO FISSAGGIO RIDUTTORE
12	2	SBC0011105T	ALBERO RIDUTTORE SUPERIORE
13	1	SBC0011106T	PERNO CENTRALE RIDUTTORE SUP.
14	2	S4705877ZZZ	PULEGGIA MOTRICE BASSA CON ANELLI X SM
15	4	S310054048Z	ANELLO PER PULEGGIA
16	2	S340004893Z	VITE TSVEI M8X16 ZINCATA
17	2	S331823893A	RONDELLA /8 SP. 4 MM HS
18	2	S3400183ZZZ	LINGUETTA 5X5X30
19	2	S3400641ZZZ	LINGUETTA 6X6X25
20	2	S440841393A	ALBERO CON CAMMA DI REGOL. ASS. S8-CE
21	2	S332577493A	PERNO PER RULLINO DI REGOLAZIONE S8-CE
22	4	S340006792Z	ANELLO ELASTICO X ALBERO D. 15
23	2	SBC0011099	CARRELLO TENDICINGHIA EST.
24	2	SBA0006970	CARRELLO TENDICINGHIA SUP. ASS.
25	2	S471403200B	PULEGGIA FOLLE PREMONT. S8-CE
26	2	S4602652ZZZ	PULEGGIA FOLLE SM8 RIBASSATA
27	2	S332570392A	ALBERO PER PULEGGIA FOLLE S8-CE
28	2	S340010492Z	ANELLO ARRESTO X ALBERO /25 BR
29	2	S3403005ZZZ	CING. DI TRASCINAMENTO C/GIUNZ. H=55 L=1510
30	1	SBC0011455T	PERNO RULLI ENTRATA
31	2	SBC0011454T	TUBETTO RULLI ENTRATA
32	4	S310058005Z	RULLO ENTRATA
33	1	S3101013ZZZ	DISTANZIALE X RULLI ENTRATA 700a/3M
34	4	SBC0004015	DISTANZIALE RULLI ENTRATA
35	2	S340033193Z	DADO CIECO M8 C/CALOTTA NYLON NERO
36	1	S331636693A	TUBO /15 LG.106 RUL. ENTRATA 700a/700r/3M
37	1	SBC0011103V	CARTER ANTERIORE MOTORIZZ.
38	1	SBC0011107	CARTER POSTERIORE MOTORIZZ.
39	1	SBC0011100	CARTER SUPERIORE MOTORIZZ.
40	10	S340072093Z	VITE TESTA MEZZA TONDA M5X12 CROCE ZINC.
41	2	S310223600A	RULLINO PER REGOLAZIONE TENSIONE
42	2	S340407993A	VITE TE M10X85
43	2	S340021993Z	RONDELLA PIANA X VITE M10 ZINC.
44	18	S340002193Z	VITE TE M6X12
45	18	S340017595Z	RONDELLA PIANA X VITE M6
46	2	S340012393Z	RONDELLA PIANA X VITE M8
47	1	S3805196ZZZ	SCATOLA GIALLA 3SB3801-0AC
48	1	S3805197ZZZ	CONTATTO NC 3SB3420-0C
49	1	S3805198ZZZ	PULSANTE EMERGENZA 3SB3000-1HA20





**Fig. 15128    MOTORIZZAZIONE SUPERIORE    SEB0000488    STAZIONE DI CONFEZIONAMENTO**

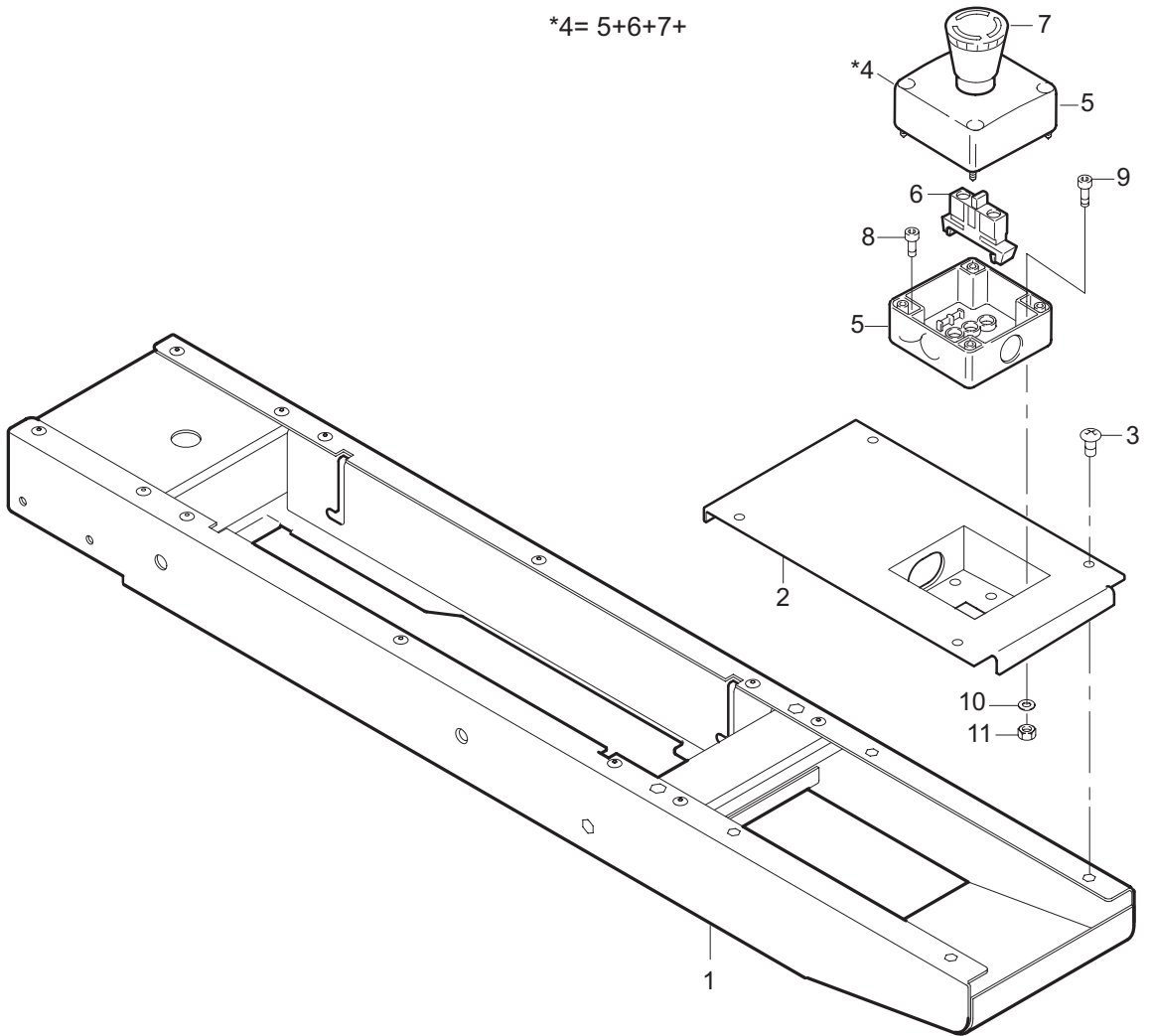
<b>Pos.</b>	<b>Q.tà</b>	<b>Codice</b>	<b>Descrizione</b>
49	1	S3805198ZZZ	PULSANTE EMERGENZA 3SB3000-1HA20
50	1	S471168900A	PULSANTE EMERGENZA ASS. SM/XL 'SIEMENS'
51	1	S340025593Z	VITE TCEI M4X10 ZINCATA
52	1	S340042093Z	VITE TCEI M4X16
53	1	S340183093Z	RONDELLA DENT. X VITE M4
54	1	S340000193Z	DADO M4 ZINCATO



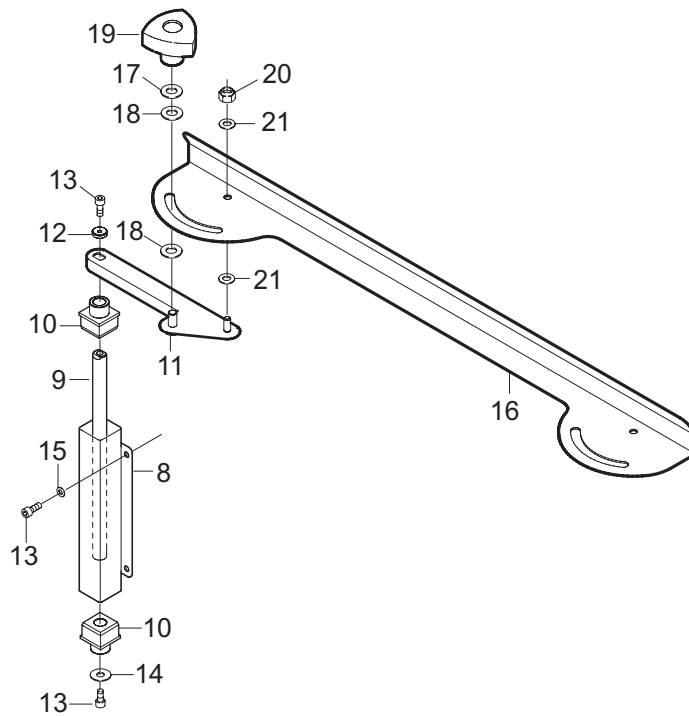
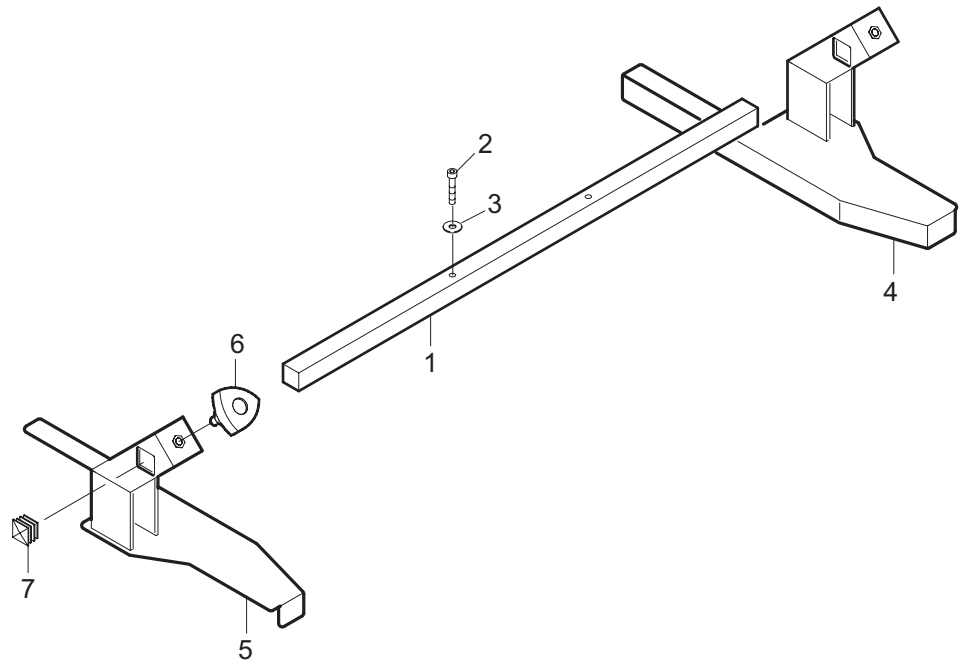
**Fig. 15129 TESTATA SUPERIORE SEB0000488 STAZIONE DI CONFEZIONAMENTO**

<b>Pos.</b>	<b>Q.tà</b>	<b>Codice</b>	<b>Descrizione</b>
1	1	SBA0007097	TESTATA SUPERIORE C./INS.
2	1	SBA0007100V	CARTER TASTO A FUNGO ASS.
3	4	S340170893Z	VITE TESTA MEZZA TONDA M5X16
4	1	S471168900A	PULSANTE EMERGENZA ASS. SM/XL 'SIEMENS'
5	1	S3805196ZZZ	SCATOLA GIALLA 3SB3801-0AC
6	1	S3805197ZZZ	CONTATTO NC 3SB3420-0C
7	1	S3805198ZZZ	PULSANTE EMERG. 3SB3000-1HA20
8	1	S340025593Z	VITE TCEI M4X10 ZINCATA
9	1	S340042093Z	VITE TCEI M4X16
10	1	S340183093Z	RONDELLA DENT. X VITE M4
11	1	S340000193Z	DADO M4 ZINCATO

\*4= 5+6+7+

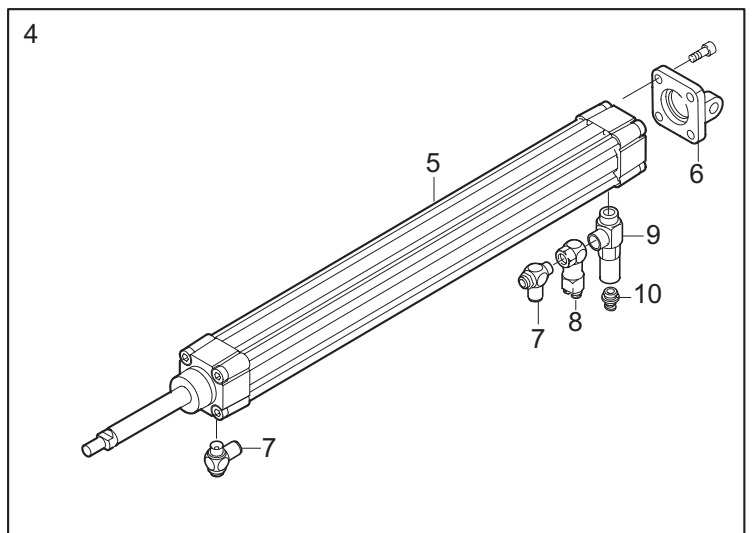
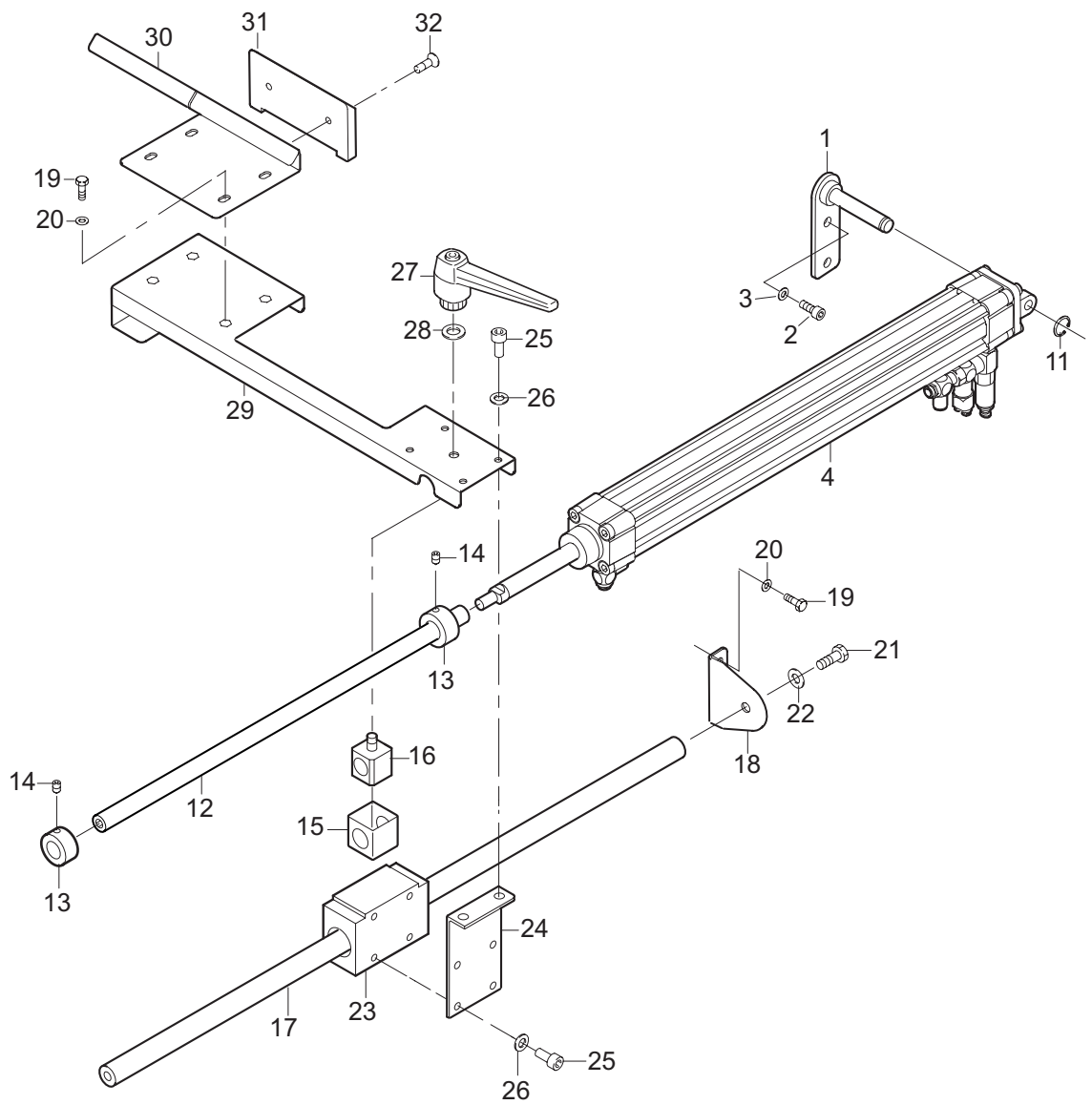


Pos.	Q.tà	Codice	Descrizione
1	1	SBC0011111T	TUBO PRESSATORI LATERALI
2	2	S340036793Z	VITE TCEI M6X35 ZINCATA
3	2	S340003393Z	RONDELLA TRIPLA X VITE M6 ZINCATA
4	1	SBA0007063	GUIDA LATERALE DX C/INS.
5	1	SBA0007064	GUIDA LATERALE SX C/INS.
6	2	S3410000400A	MANOPOLA VTR. 50 P-M10X30 (ELESA)
7	2	S340084705Z	TAPPO /25X25
8	2	SBA006897V	SUPPORTO LEVE ASS.
9	2	SBC0010975T	PERNO SUPPORTO LEVE
10	4	SBC0010977	BUSSOLA SUPPORTO LEVE
11	2	SBA0006892V	LEVA GUIDA LATERALE ASS.
12	2	SBC0010979T	RONDELLA PERNO SUPP. LEVE
13	12	S340057793Z	VITE TCEI M6X16 ZINCATA
14	2	S340003393Z	RONDELAL TRIPLA X VITE M6 ZINC.
15	8	S340017593Z	RONDELAL PIANA X VITE M6 ZINC.
16	1	SBC0010966V	GUIDA LATERALE
17	8	S340021993Z	RONDELLA PIANA X VITE M10 ZINC.
18	8	S3100079ZZZ	RONDELLA NYLON /10,5/18X1
19	4	S3401681ZZZ	MANOPOLA 'ELESA' VTR-B-M10 200A-700A 3M
20	4	S340028393Z	DADO AUTOBLOCCANTE M8 BASSO ZINCATO
21	8	S340012393Z	RONDELLA PIANA X VITE M8 ZINCATA

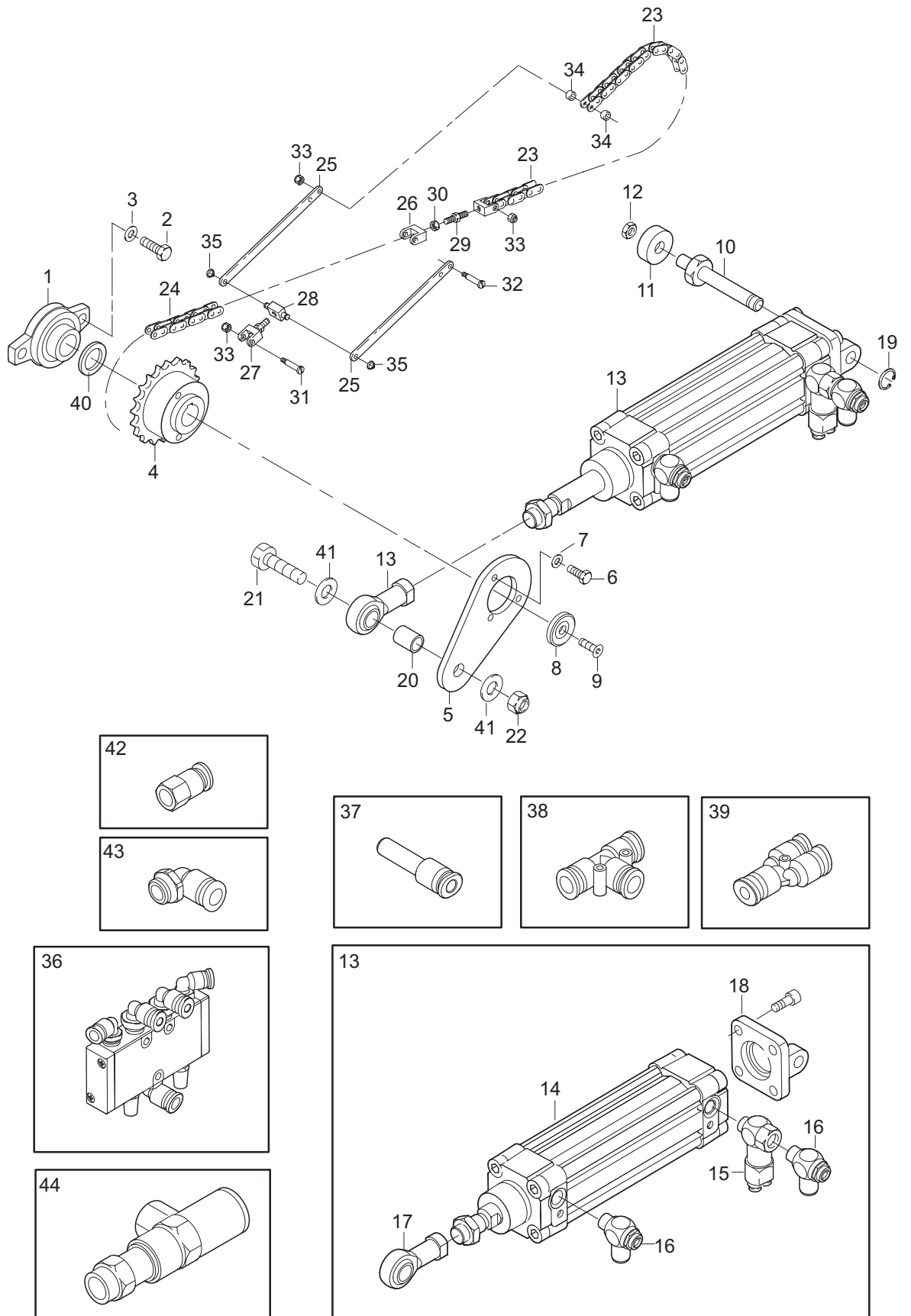


Pos.	Q.tà	Codice	Descrizione
1	1	SBA0006954T	SUPPORTO CILINDRO SPINTORE
2	2	S340058493Z	VITE TCEI M8X16 ZINCATA
3	2	S340012393Z	RONDELLA PIANA X VITE M8 ZINC.
4	1	SCB0000547	CILINDRO D.40X400 BOSCH ASSEMBL.
5	1	SCB0000501	CILINDRO ISO PROFILO PRA 40X400 BOSCH
6	1	SCB0000345	CERNIERA POST. FEMMINA MP2-D.40
7	2	SCB0000356	REGOLATORE DI FLUSSO UNID. 1/4" - 8
8	1	SCB0000546	ELEMENTO NOT G1/4 TUBO D.4 BOSCH
9	1	SCB0000563	VALVOLA ANTIRITORNO PILOTATA G1/4 BOSCH
10	1	S3801393ZZZ	RACCORDO DIRITTO 31010813 CF13
11	1	S340013592Z	ANELLO ARRESTO X ALBERO BR.
12	1	SBC0011064	PROLUNGA ASTA SPINTORE
13	2	S332407093A	ANELLO DI FERMO 130CF-3M
14	2	S340038892Z	GRANI EIPP M5X6 BR.
15	1	S332406623A	GUIDA BLOCCAGGIO SPINTORE
16	1	S332406592A	PERNO BLOCCAGGIO SPINTORE
17	1	SBC0011057	ASTA GUIDA SPINTORE
18	1	SBC0011070V	SQUADRA SOSTEGNO ASTA
19	6	S340002693Z	VITE TE M6X16 ZINCATA
20	6	S340017593Z	RONDELLA PIANA X VITE M6 ZINC.
21	2	S340028093Z	VITE TE M8X20 ZINCATA
22	2	S340012393Z	RONDELLA PIANA X VITE M8 ZINC.
23	1	S4305085ZZZ	BLOC. SCORR. SPINTORE C/BUSSOLE 130CF-3M
24	2	S340553147A	SQUAD. FIX. SPINTORE C/INS. 130CF-3M
25	10	S340057793Z	VITE TCEI M6X16 ZINCATA
26	10	S340017593Z	RONDELLA PIANA X VITE M6 ZINC.
27	1	S3402527ZZZ	MANIGLIA A RIPRESA 'ELESA' MR.80 A=M8
28	1	S340065593Z	RONDELLA TRIPLA X VITE M8 ZINC.
29	1	SBA0007055	BRACCIO SPINTORE C/INS.
30	1	SBC0011052	CHIUDIFALDA POSTERIORE
31	1	SBC9911985	GUIDA ANTERIORE SPINTORE
32	2	S340002793Z	VITE TSVEI M6X12 ZINCATA

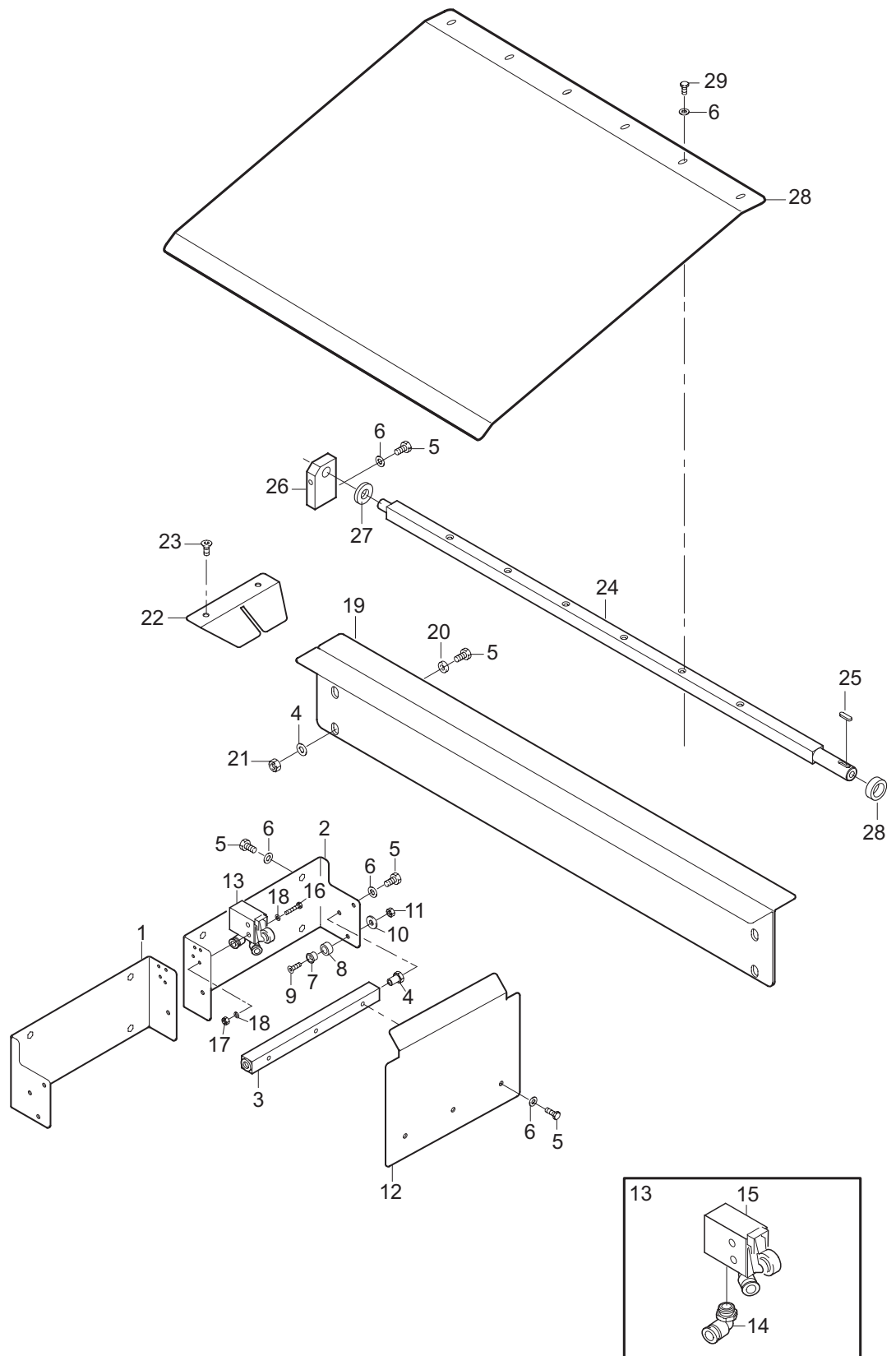




Pos.	Q.tà	Codice	Descrizione
1	2	SCA0000984	SUPPORTO A FLANGIA LEGGERA SBLF 004
2	4	S340012293Z	VITE TCEI M8X20 ZINCATA
3	4	S340012393Z	RONDELLA PIANA X VITE M8 ZINC.
4	2	SBC0011013T	PIGNONE PERNO CHIUDIFALDA
5	1	SBC0011019V	BIELLA PER CHIUDIFALDE
6	3	S340002693Z	VITE TE M6X16 ZINCATA
7	3	S340017593Z	RONDELLA PIANA X VITE M6 ZINC.
8	2	S331823893A	RONDELLA /8 SP. 4 MM HS
9	2	S340004893Z	VITE TSVEI M8X16 ZINCATA
10	1	SBC0011020T	PERNO CILINDRO CHIUDIFALDE
11	1	S330733793Z	RONDELLA /10,5 - 30X5
12	1	S340036693Z	DADO M10 BASSO ZINCATO
13	1	SCB0000550	CILINDRO PRA D.50X125 ASSEMBL. BOSCH
14	1	SCB0000549	CILINDRO SERIE PRA D.50X125 BOSCH
15	1	SCB0000546	ELEMENTO NOT G1/4 TUBO D.4 BOSCH
16	2	SCB0000356	REGOLATORE DI FLUSSO UNID. 1/4" - 8
17	1	S340114593A	TESTA A SNODO M16X1,5 C/DADO
18	1	SCB0000551	CERNIERA POST. FEMMINA MP2 D.50 BOSCH
19	1	S340013592Z	ANELLO ARRESTO X ALBERO BR.
20	1	SBC0011031T	BUSSOLA RIDUZIONE TESTA A SNODO
21	1	S340365693Z	VITE TE M12X40 ZINC.
22	1	S340073593Z	DADO M12 AUTOBLOCCANTE
23	1	S3403598ZZZ	SPEZZONE CATENA 3/8" - 43 PASSI
24	1	S3400201ZZZ	SPEZZONE CATENA 3/8" DA 65 PASSI
25	2	S320103793Z	TIRANTE X CATENA SM/XL/3M
26	1	S330589993Z	FORCELLA DESTRORSA SM/F-104
27	2	S330560393Z	FORCELLA SINISTRORSA F-104
28	1	S330560493Z	BLOCCHETTO FISS. CATENA
29	2	S330560293Z	VITE TENDICAT. DX/SX SM4/F-104
30	2	S340000293Z	DADO M6 ZINCATO
31	3	S330618492Z	VITE SPEC. TC M3X20
32	1	S330618592Z	VITE SPEC. TC M3X25
33	4	S340101493Z	DADO AUTOBLOCCANTE M3 ZINCATO
34	2	S330560593Z	RONDELLA /3/10X3 ZINCATA
35	2	S340090592Z	ANELLO DI SICUREZZA 3,2 DIN 6799
36	2	S471000500A	VALVOLA BISTABILE 5/2 CON ACCESSORI
37	1	S3803439ZZZ	RIDUZ. INNESTABILE 3166.04.08 L633-DG
38	1	S3803510ZZZ	RACCORDO A T 8/8/8
39	1	S3801682A	RACCORDO A Y TUBO 4
40	2	SBC0011030T	DISTANZIALE ANTERIORE CHIUDIFALDE
41	2	S340006293Z	RONDELLA X VITE M12 ZINC.
42	1	S3802349ZZZ	RACCORDO DIRITTO F-1/4 TUBO 8
43	1	S3802358ZZZ	RACCORDO A L-1/4 TUBO 8
44	1	SCB0000552	AVVIATORE PROGRESSIVO G1/4



Pos.	Q.tà	Codice	Descrizione
1	1	SBA0007027	SUPPORTO VALVOLA C/INSERTI SX
2	1	SBA0007028	SUPPORTO VALVOAL C/INSERTI DX
3	2	SBA0007029	PERNO CAMMA CHIUDIFALDE C/BUSSOLE
4	2	S330641390Z	CERNIERA CAMMA CHIUDIF. F104
5	23	S340002693Z	VITE TE M6X16 ZINCATA
6	35	S340017593Z	RONDELLA PIANA X VITE M6 ZINC.
7	4	S330540393Z	PORTA AMMORTIZZATORE K7 ZINC.
8	4	S310108548Z	AMMORTIZZATORE X PORTALAMA K13-K14/3m
9	4	S340040393Z	VITE TESVEI M5X16 ZINCATA
10	4	S340046893Z	RONDELLA TRIPLA X VITE M5 ZINC.
11	4	S340002393Z	DADO M5 ZINCATO
12	2	SBC0011034	CAMMA CHIUDIFALDE
13	2	S4710005600A	GRUPPO VALVOLA 3/2 TESTATA (R70)
14	4	S3800622ZZZ	RACCORDO GOMITO GIR. 31990410
15	2	S3810003600A	VALVOLA 3/2 COMANDO MECCANICO SERIE AP
16	4	S340014293Z	VITE TCEI M4X25 ZINCATA
17	4	S340000193Z	DADO M4 ZINCATO
18	8	S340004393Z	RONDELLA PIANA X VITE M4 ZINC.
19	1	SBA0006904T	GUIDASCATOLE ASS.
20	4	SBC0010986T	DISTANZIALE GUIDASCATOLE
21	4	S340025893Z	DADO AUTOBLOCCANTE M6 ZINC.
22	1	SBC0010990	SCIVOLO INGRESSO SCATOLA
23	2	S340005493Z	VITE TSVEI M4X10 ZINCATA
24	2	SBC0011002T	PERNO CHIUDIFALDA
25	2	S3400238ZZZ	LINGUETTA 6X6X20
26	2	S3100711ZZZ	SUPPORTO DX BRACCIO CHIUD. F104
27	2	S330640793Z	RONDELLA /14X30X5 F104 ZINC.
28	2	SBC001007	PIASTRA CHIUDIFALDA
29	12	S340040793Z	VITE TE M6X10 ZINCATA



**Fig. 15240 COMPONENTI ELETTRICI SEB0000488 STAZIONE DI CONFEZIONAMENTO**

<b>Pos.</b>	<b>Q.tà</b>	<b>Codice</b>	<b>Descrizione</b>
1	1	SBB0001956	Q. E. 380/415 V 50/60 HZ 3PH+PE
2	1	S3803662ZZZ	BOBINA DI MINIMA 220V 140A-C-UXA
3	1	SCC0001290	MORSETTO DOPPIO DI TERRA UTTB 2,5-PE
4	5	S380594800A	DADO PER BOCCHETTONE M20X1,5 GRIGIO
5	5	S380582600A	BOCCHETTONE PRESSACAVO M20X1,5 GRIGIO
6	1	S3805072ZZZ	INT. MAGNETOTERMICO 4-6.3 A 140A-C2A-B63
6	1	S3801830ZZZ	INTERR. TERMICO 1-1.6 A 140A-C2A-B16
6	1	S3801844ZZZ	INTERR. TERMICO 1,6-2,5 A 140A-C2A-B25
7	1	SBA0006858	CASSETTA INTERR. C/INSERTI
8	1	SBC0010907V	COPERCHIO CASSETTA
9	1	SCC0001616	FRONTALINO IP55 140A-C-N18
10	m	SCC0000396	CAVO 4X1,5
11	m	S3801222ZZZ	CAVO 3X1,5
12	m	SCC0000613	CAVO 3G 0,75
13	1	SCC0001615	CONTATTO AUSILIARIO 140A-C-AEA10

