

# CATALOGO PEZZI DI RICAMBIO - CATALOGUE REPLACEMENT PARTS

---

## COME ORDINARE

Per ordinare i pezzi di ricambio si prega di indicare nell'ordine:

- ❖ MODELLO ESATTO DELLA MACCHINA
- ❖ NUMERO DI MATRICOLA DELLA MACCHINA
- ❖ NUMERO DELLA FIGURA DEL CATALOGO RICAMBI IN CUI COMPARE IL PEZZO RICHIESTO
- ❖ NUMERO DI POSIZIONE DEL PEZZO RICHIESTO NELLA FIGURA
- ❖ NUMERO DI CODICE DEL PEZZO
- ❖ DESCRIZIONE DEL PEZZO
- ❖ QUANTITA' DESIDERATA

## ATTENZIONE

LA MACCHINA VIENE COSTANTEMENTE MIGLIORATA DAI PROGETTISTI, E IL CATALOGO DEI RICAMBI SUBISCE PERIODICI AGGIORNAMENTI.  
E' **INDISPENSABILE** CHE OGNI ORDINE DI PARTI DI RICAMBIO MENZIONI IL **NUMERO DI MATRICOLA** DELLA MACCHINA, LEGGIBILE SULLA TARGHETTA METALLICA DI IDENTIFICAZIONE DELLA MACCHINA

Il costruttore si riserva la facoltà di apportare modifiche alle macchine senza preavviso.



## HOW TO ORDER

When ordering spare parts, please define each part as follows:

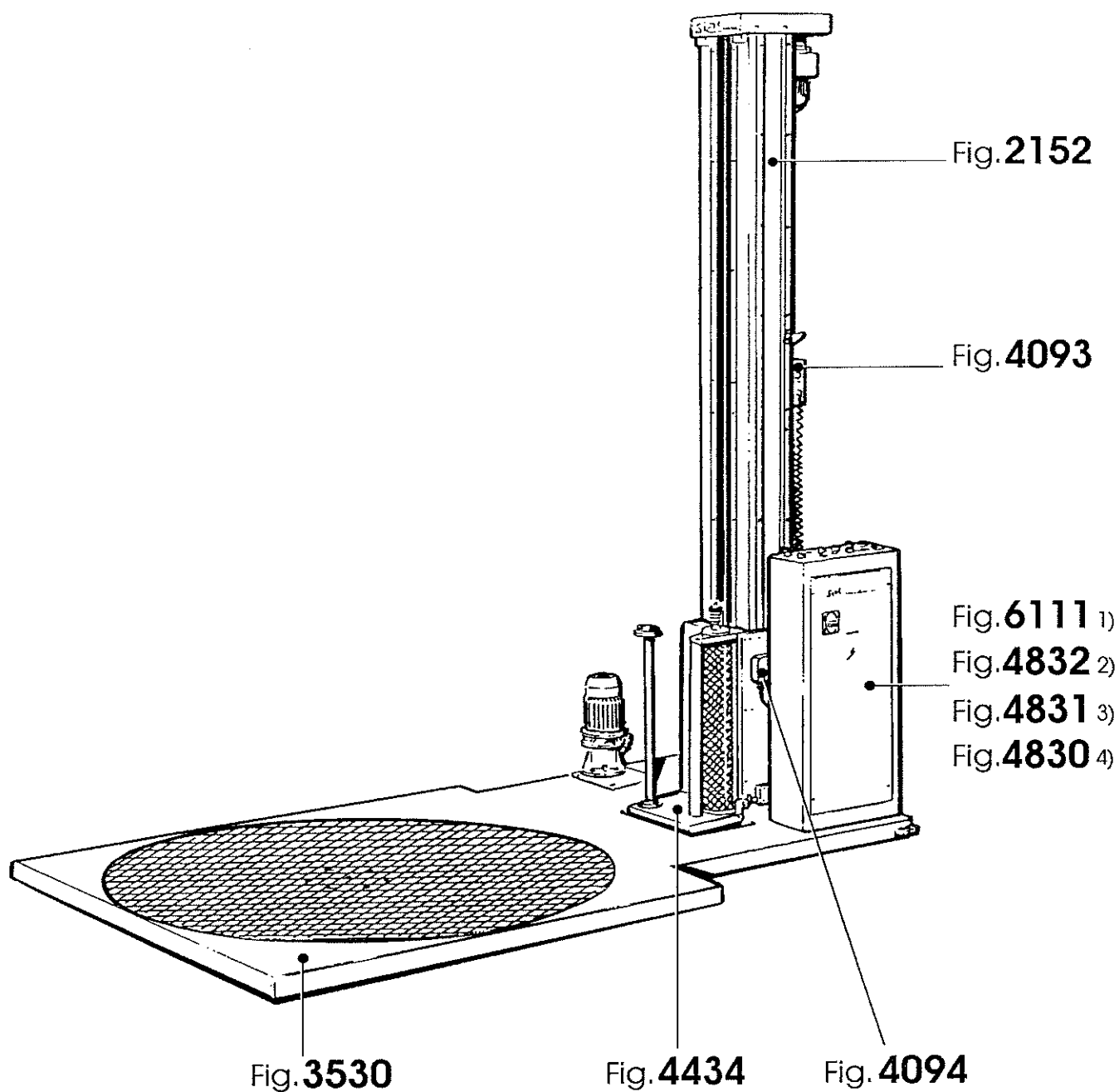
- ❖ MODEL OF MACHINE
- ❖ SERIAL NUMBER OF MACHINE
- ❖ NUMBER OF THE FIGURE IN THE SPARE PARTS CATALOGUE IN WHICH THE REQUESTED PART APPEARS
- ❖ NUMBER OF POSITION OF THE REQUESTED PART IN THE FIGURE
- ❖ PART NUMBER
- ❖ DESCRIPTION
- ❖ DESIRED QUANTITY

## WARNING

THE MACHINE IS CONSTANTLY REVISED AND IMPROVED BY OUR DESIGNERS. THE SPARE PARTS CATALOGUE IS ALSO PERIODICALLY UPDATED. IT IS **VERY IMPORTANT** THAT ALL THE ORDERS OF SPARE PARTS MAKE REFERENCE TO THE **SERIAL NUMBER** OF THE MACHINE, WHICH IS PUNCHED ON THE METAL NAME PLATE ON THE MACHINE

The manufacturer reserves the right to modify the machine at any time without notice.

---



- 1) AF3+CF4/5/6
- 2) AF3+CF5/6
- 3) AF3+CF4
- 4) AF3

Cod. prod.: 7.8.03976 1)  
 Cod. prod.: 7.8.02643 2)  
 Cod. prod.: 7.8.50002 3)  
 Cod. prod.: 7.8.02451 4)

Nov. 96

**AF3+CF**

Figura	Descrizione figura	Magaz.	Prodotto	Descrizione		
2452,00	COLONNA	0	7.8.03976	AF3 CON CF4/5/6 FASCIAPALLET		
Posizione	Ricambio			Descrizione	U.M.	Quantita'
1,0	4.5.04511.47			ASS.COLONNA C/INS.AF/WM	PZ	1,000
2,0	3.4.00335.93			VITE TE M8X30 ZINCATA	PZ	10,000
3,0	3.4.02112.93			RONDELLA QUADRUPLA /8X32	PZ	10,000
4,0	4.3.04531			SUPPORTO CUSCINETTO PER VITE GR.COLONNA AF/WM	PZ	1,000
6,0	3.4.00257.93			VITE TE M6X55 ZINCATA	PZ	2,000
7,0	3.5.02271			VITE DI SOLLEVAMENTO GR.COLON. AF/WM	PZ	1,000
9,0	3.4.00183			LINGUETTA 5X5X30	PZ	1,000
10,0	3.1.01125			PROTEZIONE VITE SOLLEVAMENTO GR.COLONNA AF/WM	PZ	2,000
11,0	3.2.03318.47			FERMANASTRO PER COLONNA AF/WM	PZ	4,000
12,0	3.4.01793.93			VITE TCBCR M4X12 ZINC.	PZ	17,000
13,0	4.5.04512.47			PIASTRA MOTORIZZ.C/INS. GR.COLONNA AF/WM	PZ	1,000
14,0	3.8.02008			MOTORE HDA71 B4/6 HPO,12-0,24 380V. 50HZ B14 AF/WM	PZ	1,000
15,0	3.2.04107			DISTANZIALE X FLANGIA MOTORE GR.COLONNA AF/WM	PZ	4,000
16,0	3.4.00267.93			VITE TE M6X30 ZINCATA	PZ	4,000
17,0	3.4.02111.93			RONDELLA QUADRUPLA /6X24	PZ	5,000
18,0	3.5.02333			DISTANZ.X ALBERO MOTORE GRUPPO COLONNA AF/WM	PZ	1,000
19,0	3.5.01669			PULEGGIA PD12 L075F (MOTORE) GR.COLONNA AF/WM	PZ	1,000
20,0	3.3.10792.93			RONDELLA PER PERNO MOTORE GR. COLONNA AF/WM	PZ	1,000
21,0	3.4.00394.93			VITE TSVEI M5X30 ZINC.	PZ	1,000
22,0	3.5.02281.93			SUPPORTO A FLANGIA CUSCINETTI GR.COLONNA AF/WM	PZ	1,000
23,0	3.4.02048			CUSCINETTO 6004-2Z /20X42X12	PZ	1,000
24,0	3.4.02000			CUSCINETTO ASSIALE A SFERE /20X35X10 SERIE 51104	PZ	1,000
25,0	3.4.00021.93			VITE TE M6X12 ZINCATA	PZ	3,000
26,0	3.4.00175.93			RONDELLA PIANA X VITE M6 ZINC.	PZ	14,000
28,0	3.3.11812			PULEGGIA PD36 L075F (VITE) GR. COLONNA AF/WM	PZ	1,000
29,0	3.4.01802.93			ROSETTA SKF /17	PZ	1,000
30,0	3.4.01803.93			GHIERA SKF /17X1	PZ	1,000
31,0	3.4.01670			CINGHIA DENTATA TIPO 285-L075	PZ	1,000
32,0	3.2.03659.47			CARTER MOTORIZZAZ.GR.COLONNA AF/WM	PZ	1,000
33,0	3.4.00026.93			VITE TE M6X16 ZINCATA	PZ	11,000
35,0	3.2.02843.93			PIASTRINA PER CAMMA GR.COLONNA AF/WM	PZ	1,000
36,0	4.4.04287.40			ASS.CAMMA PER COLONNA AF/WM	PZ	1,000
37,0	4.3.04244			ASS.POMOLO GR.COLONNA AF/WM	PZ	1,000
38,0	3.2.03791.93			STAFFA FISSAGGIO CAVO GRUPPO COLONNA AF/WM	PZ	3,000
39,0	3.4.00212			LINGUETTA 5X5X25	PZ	1,000
40,0	3.4.00024.92			RONDELLA ELAST.X VITE M6 BRUN.	PZ	2,000
41,0	3.8.02492			MOTORE HDA71 B4/6 HPO,24-0,12 220V. 50HZ B14 AF/WM	PZ	1,000

Figura	Descrizione figura	Magaz.	Prodotto	Descrizione
2152,00	COLONNA	0	7.8.03976	AF3 CON CF4/5/6 FASCIAPALLET

Posizione	Ricambio	Descrizione	U.M.	Quantita'
42,0	3.8.03175	MOTORE HDA71 B4/6 HPO,24/0,12 415V. 50HZ B14 AF/WM	PZ	1,000
43,0	3.8.03045	MOTORE HDA71 B4/6 HPO,24-0,12 440V. 50HZ B14 AF/WM	PZ	1,000
44,0	4.3.50025	ASS.CHIOCCHIOLA TRASLAZIONE CON SICUREZZA GR.COLONNA AF/WM-2/3	PZ	1,000
45,0	3.8.01459	CUSTODIA PANNELLO C/USCITA LAT 104231	PZ	1,000
46,0	3.8.01456	INSERTO FEMMINA 3P+T	PZ	1,000
47,0	3.4.00025.93	VITE TCBCR M3X8 ZINCATA	PZ	2,000
48,0	3.8.50030	FINECORSO FR-531	PZ	1,000
49,0	3.4.01354.93	VITE TCEI M4X40 R80 ZINCATA	PZ	2,000
50,0	3.4.00043.93	RONDELLA PIANA X VITE M4 ZINC.	PZ	2,000
51,0	3.8.02141	BOCCHETTONE SKINTOP ST13,5	PZ	1,000
52,0	3.8.00380	CAVO FROR 07 2X1 MMQ GRIGIO	MT	1,300
53,0	3.8.50022	GAFFETTA FERMACAVO /10 X VITE M6 (CAVA 7x13)	PZ	4,000

=====  
 ===== Data 24/01/95 =

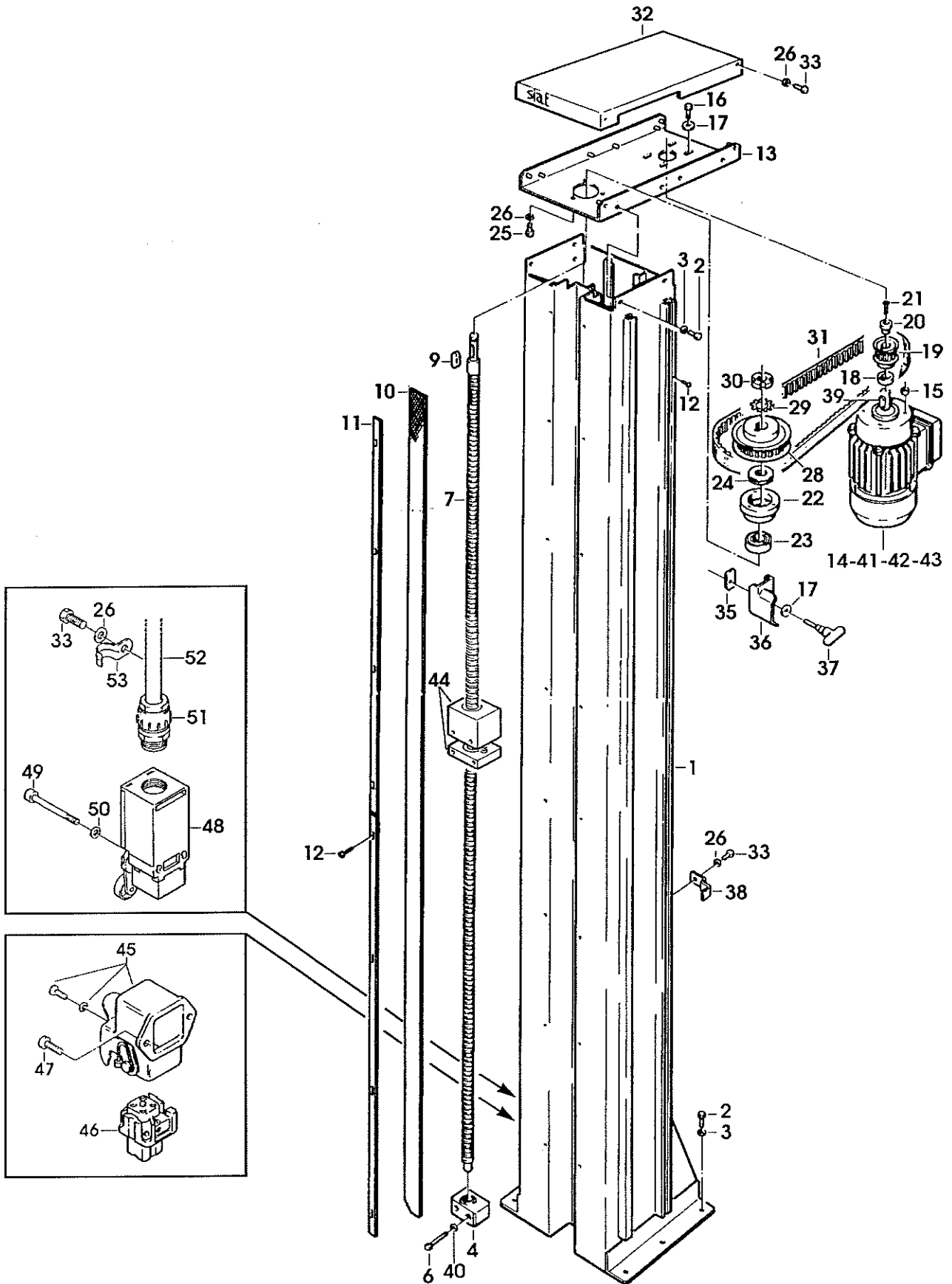
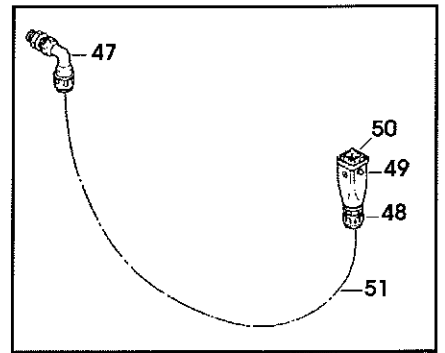
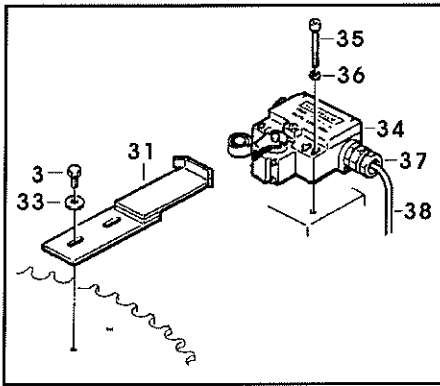


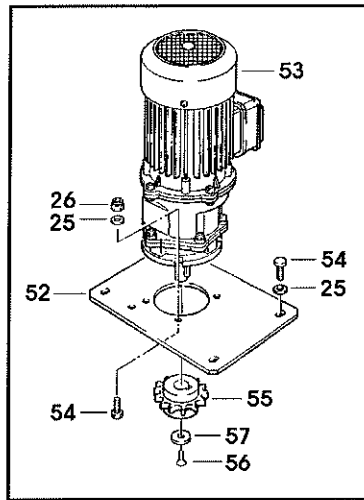
Figura	Descrizione figura	Magaz.	Prodotto	Descrizione
3530	PIATTAFORMA	0	7.8.03976	AF3 CON CF4/5/6 FASCIAPALLET

Posizione	Ricambio	Descrizione	U.M.	Quantita'
1	4.5.04509.47	ASS.PIATTAFORMA C/INS.AF2/3	PZ	1
2	3.2.03340.47	PIASTRA MOBILE GR.PIATTAFORMA AF/WM	PZ	1
3	3.4.00026.93	VITE TE M6X16 ZINCATA	PZ	10
4	3.5.01671	PERNO PER RUOTE GR.PIATTAFORMA AF/WM	PZ	12
5	4.3.04152	ASS.RUOTINA RIVESTITA GR.PIAT. AF/WM	PZ	20
6	3.5.02345	DISTANZIALE MM.15,2X20X18 GR. PIATTAFORMA AF/WM	PZ	8
7	3.5.02199	DISTANZIALE MM.15,2X20X23,5 GR PIATTAFORMA AF/WM	PZ	8
8	3.2.03286.93	RONDELLA SPEC./25 GR.PIATTAF. AF/WM	PZ	20
9	3.2.03287.93	PIASTRINA SUPPORTO RULLINI GR. PIATTAFORMA AF/WM	PZ	12
10	3.4.00647.93	VITE TE M5X8 ZINCATA	PZ	24
11	3.4.00061.93	RONDELLA PIANA X VITE M5 ZINC.	PZ	48
12	3.4.01776	CUSCINETTO 6211-2Z	PZ	1
13	4.7.06425	ASS.TENDICATENA GR.PIATTAFORMA AF/WM	PZ	1
14	3.4.00584.93	VITE TCEI M8X16 ZINCATA	PZ	2
15	3.4.00655.93	RONDELLA TRIPLA X VITE M8 ZINC	PZ	2
16	4.4.04423	ASS.CORONA DENTATA Z=64 P=3/4" GR.PIATTAFORMA AF/WM	PZ	1
17	3.5.02264.40	PIATTAFORMA ROTANTE GR.PIATT. AF/WM	PZ	1
18	3.4.01807.93	VITE TSVEI M10X25 ZINCATA	PZ	6
19	3.4.01669	CATENA P=171-3/4" AF/WM	PZ	1
20	3.4.01775	MAGLIA GIUNZIONE P=3/4" AF/WM	PZ	1
21	3.5.01672	PIGNONE PER MOTORE Z=13-3/4" GR.PIATTAFORMA AF/WM	PZ	1
22	3.8.01970	RIDUTTORE MAS20/F RAP.=1/28,13	PZ	1
23	3.2.03569.47	PIASTRA MOTORIZZAZIONE GRUPPO PIATTAFORMA AF/WM	PZ	1
24	3.4.00335.93	VITE TE M8X30 ZINCATA	PZ	12
25	3.4.00123.93	RONDELLA PIANA X VITE M8 ZINC.	PZ	12
26	3.4.00283.93	DADO AUTOBLOCCANTE M8 BASSO	PZ	8
27	3.8.02007	MOTORE HL71 B4 HP0,5 220/380V. 415V. 50HZ B5 AF/WM	PZ	1
28	3.3.10819.93	DISTANZIALE PIGNONE GR.PIATT. AF/WM	PZ	1
29	3.5.02265.93	RONDELLA MOTORE GR.PIATTAFORMA AF/WM	PZ	1
30	3.4.00124.93	VITE TSVEI M8X20 ZINCATA	PZ	1
31	4.4.04420.93	ASS.CAMMA CF4	PZ	1
33	3.4.00033.93	RONDELLA TRIPLA X VITE M6 ZINC	PZ	2
34	3.8.02914	FINECORSA FX-531	PZ	1
35	3.4.00315.93	VITE TCEI M4X35 ZINCATA	PZ	2
36	3.4.00043.93	RONDELLA PIANA X VITE M4 ZINC.	PZ	2
37	3.8.02141	BOCCHETTONE SKINTOP ST13,5	PZ	1
38	3.8.00380	CAVO FROR 07 2X1 MMQ GRIGIO	MT	2,7
40	3.8.02532	RACCORDO 3/8" GAS X GUAINA /12	PZ	1

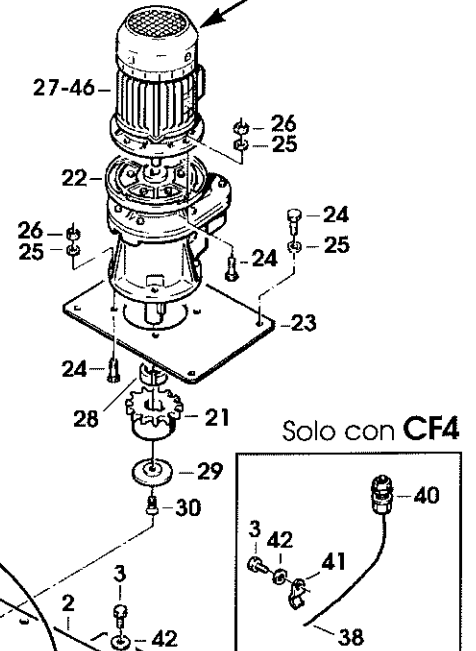
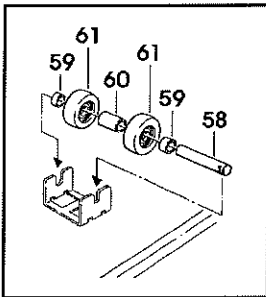
Solo con CF4



Da Matricola N. 12421



Da Matricola N. 12500



Solo con CF4

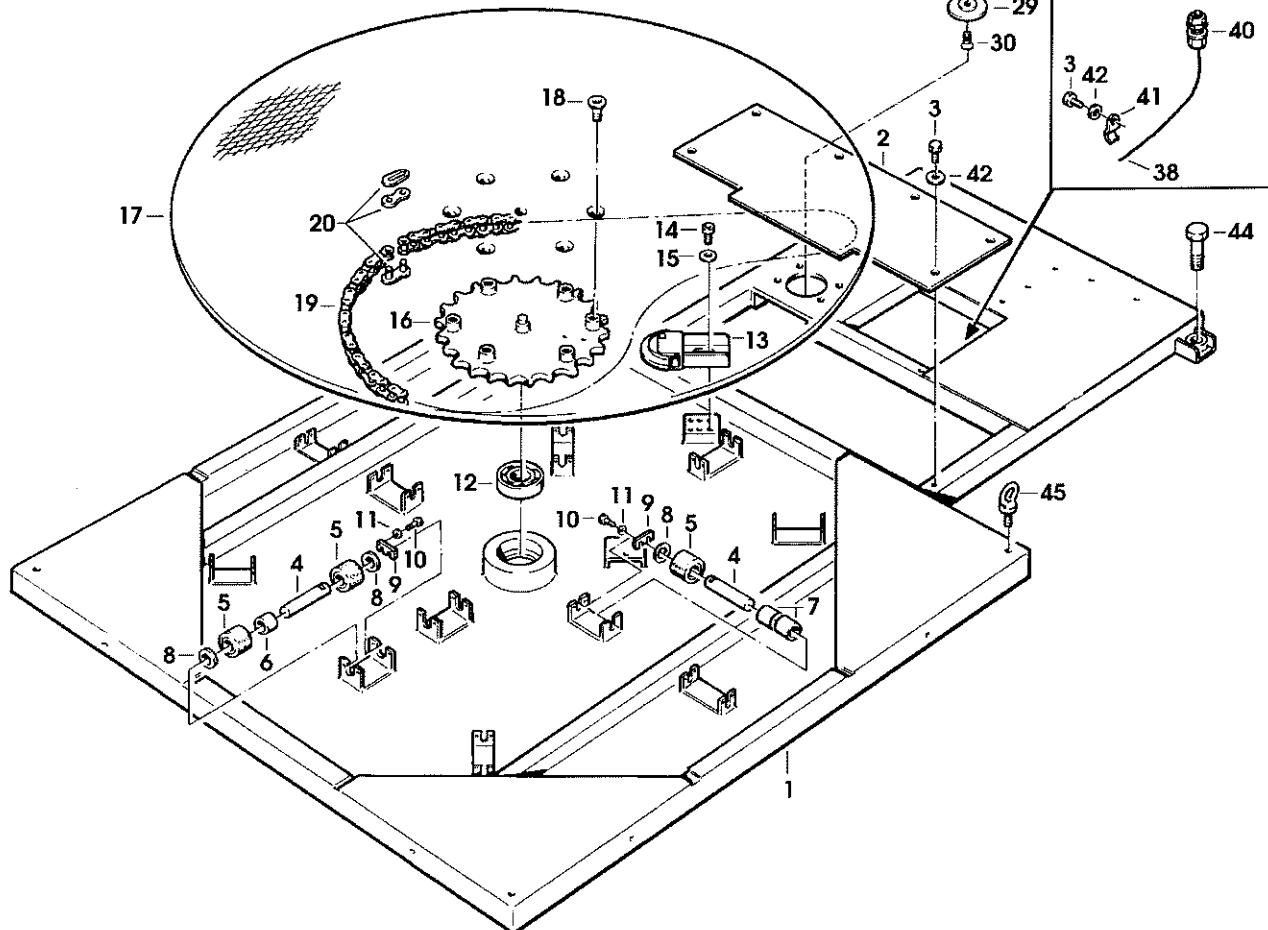


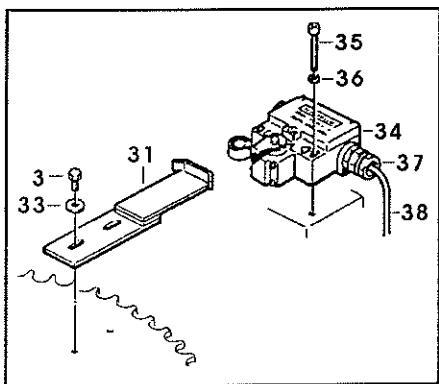
Figura	Descrizione figura	Magaz.	Prodotto	Descrizione
3530	PIATTAFORMA	0	7.8.03976	AF3 CON CF4/5/6 FASCIAPALLET

Posizione	Ricambio	Descrizione	U.M.	Quantita'
41	3.4.01966.94	GAFFETTA FERMACAVO /16 X VITE M6 (CAVA 7X13)	PZ	2
42	3.4.00175.93	RONDELLA PIANA X VITE M6 ZINC.	PZ	8
44	3.4.02031.93	VITE TE M16X30	PZ	2
45	3.4.01904.93	GOLFARE DI SOLLEVAMENTO M10	PZ	4
46	3.8.03197	MOTORE HL71 B4 HP0,5 440V. 50HZ B5 AF/WM	PZ	1
47	3.8.02270	RACCORDO CURVO PG11 PER GUAINA /12	PZ	1
48	3.8.00936	RACCORDO PG11 PER GUAINA /12	PZ	1
49	3.8.01458	CUSTODIA VOL.USCITA VERTI.PG11 104261	PZ	1
50	3.8.01455	INSERTO MASCHIO 4 POLI 3P+T	PZ	1
51	3.8.01224	CAVO FROR 07 4X1,5 MMQ GRIGIO	MT	0,8
52	3.2.06515.47A	PIASTRA MOTORIDUTTORE AF	PZ	1
53	3.8.50065	MOTORIDUTTORE MRCF/032 R=1/30,5 MOTORE H71 B4 MULTIT.	PZ	1
54	3.4.00058.93	VITE TE M8X25 ZINCATA	PZ	8
55	3.3.16395.00A	PIGNONE Z13-3/4" AF3	PZ	1
56	3.4.00050.93	VITE TSVEI M6X20 ZINCATA	PZ	1
57	3.3.02215.93	RONDELLA /6,5/30X5	PZ	1
58	3.3.14524	PERNO RUOTE WS3	PZ	12
59	3.4.02778	DISTANZIALE LATERALE RUOTE WS3	PZ	24
60	3.4.02779	DISTANZIALE CENTRALE RUOTE WS3	PZ	12
61	4.6.04215	RUOTA /60X26 C/CUSCINETTO WS3	PZ	24

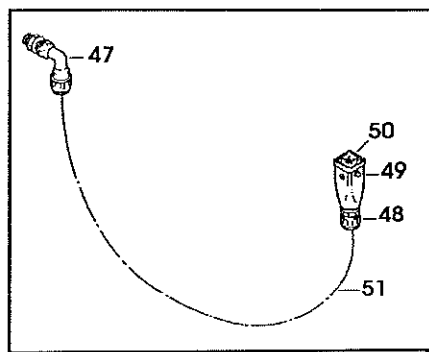
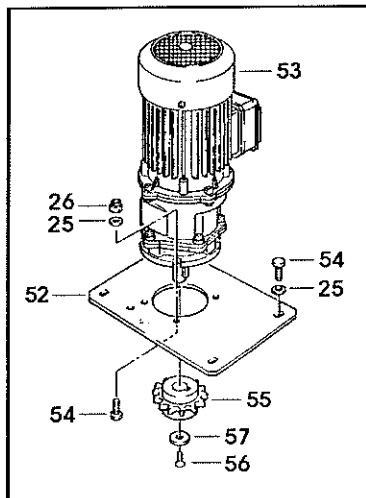
=====  
 ===== Data 07/06/96 =



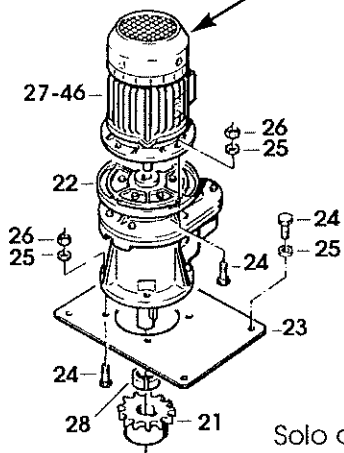
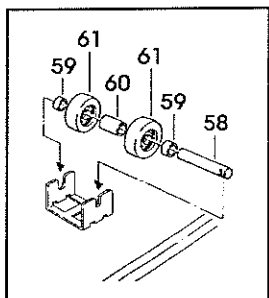
Solo con CF4



Da Matricola N. 12421



Da Matricola N. 12500



Solo con CF4

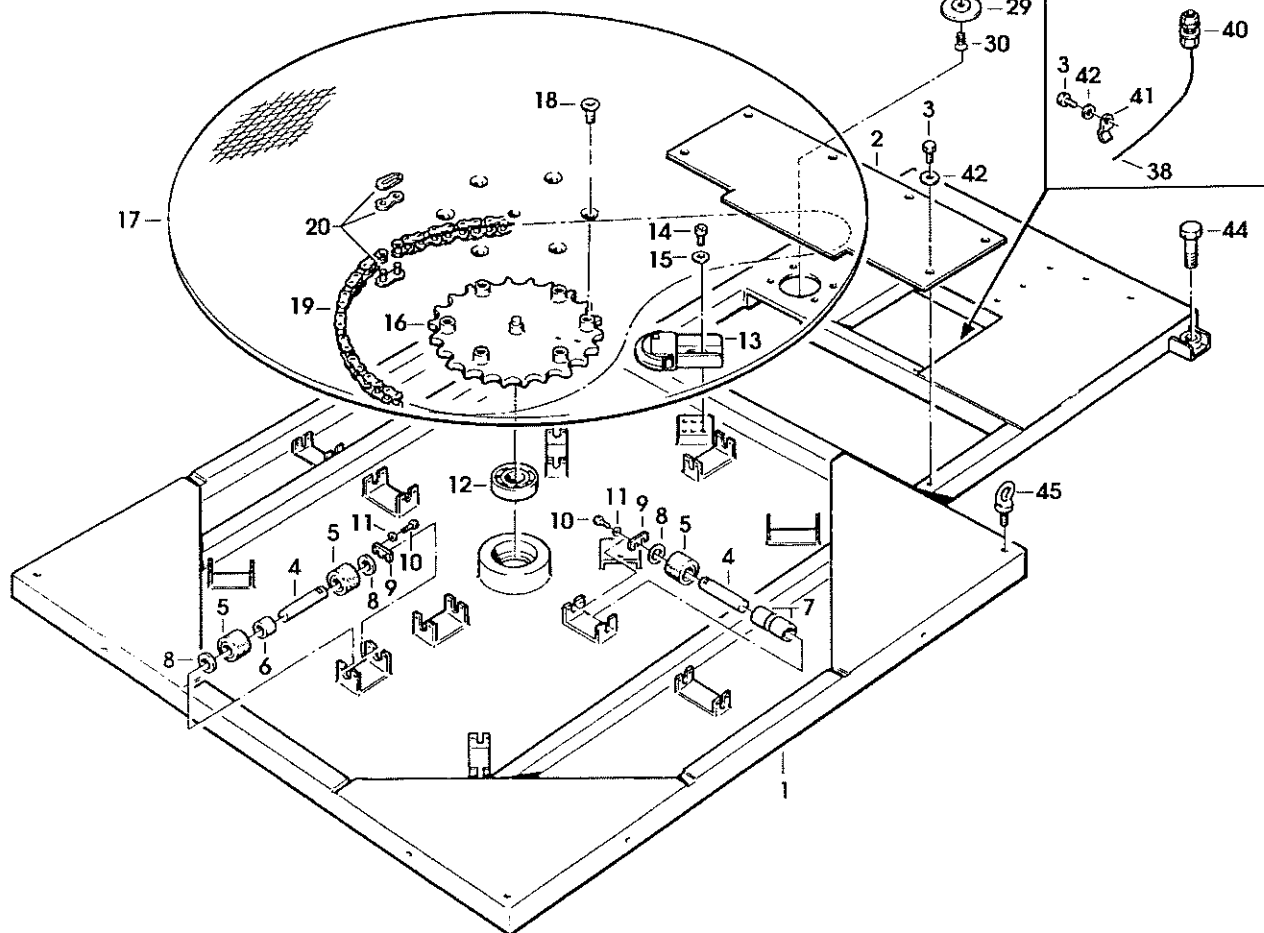


Figura	Descrizione figura	Magaz.	Prodotto	Descrizione
4093,00	SCATOLA DI DERIV.(SU COLONNA)	0	7.8.03976	AF3 CON CF4/5/6 FASCIAPALLET

Posizione	Ricambio	Descrizione	U.M.	Quantita'
1,0	4.5.50024.47	SCATOLA DI DERIVAZIONE C/INS. GR.COLONNA AF/WM GRIGIO ANTR.	PZ	1,000
2,0	3.4.00577.93	VITE TCEI M6X16 ZINCATA	PZ	5,000
3,0	3.4.00175.93	RONDELLA PIANA X VITE M6 ZINC.	PZ	5,000
4,0	3.5.02537.96	GUIDA OMEGA MM.180 AF/WM	PZ	1,000
5,0	3.4.00054.93	VITE TSVEI M4X10 ZINCATA	PZ	2,000
6,0	3.4.00039.93	RONDELLA TRIPLA X VITE M4 ZINC	PZ	2,000
7,0	3.4.00001.93	DADO M4 ZINCATO	PZ	2,000
8,0	3.8.00971	CUSTODIA FISSA 104220 4P+T	PZ	1,000
9,0	3.4.01239.93	VITE TCBCR M4X8 ZINC.	PZ	2,000
10,0	3.8.00415	CONNETTORE FEMM.104320 4P+T	PZ	1,000
11,0	3.8.02139	BOCCHETTONE SKINTOP ST11	PZ	4,000
12,0	3.8.02143	CONTRODADO GMP11	PZ	6,000
13,0	3.8.50034	TAPPO PG11 TIPO "FS"	PZ	2,000
14,0	3.8.03177	BOCCHETTONE SKINTOP ST 21	PZ	1,000
15,0	3.8.03199	CONTRODADO GMP 21	PZ	1,000
18,0	3.8.03117	CAVO MULTIFIL./24X1	MT	2,000
19,0	3.8.02517	CAVO MULTIF.7X1	MT	3,900
20,0	3.8.01224	CAVO FROR 07 4X1,5 MMQ GRIGIO	MT	2,500
21,0	3.8.02252	FERMA MORSETTI WEID 3835.6	PZ	2,000
22,0	3.8.02689	MORSETTO PASS.GRIGIO VU 4-4	PZ	21,000
23,0	3.8.02688	MORSETTO PASS./TERRA VUPE 4-4	PZ	2,000
24,0	3.2.03793.47	COPERCHIO SCATOLA DERIVAZIONE GR.COLONNA AF/WM	PZ	1,000
25,0	3.4.01793.93	VITE TCBCR M4X12 ZINC.	PZ	4,000
26,0	3.2.50041.47	STAFFA FISSAGGIO CATENARIA GR. COLONNA AF/WM-3	PZ	1,000
27,0	3.8.50029	CATENA "IGUS" N.68 MAGLIE + ATTACCHI	PZ	1,000
28,0	3.4.01320.93	VITE TSVEI M3X12 ZINC.	PZ	2,000
29,0	3.4.00558.93	RONDELLA PIANA X VITE M3 ZINC.	PZ	2,000
30,0	3.4.00341.93	DADO ESAGONALE M3	PZ	2,000

==== Data 12/02/96 =

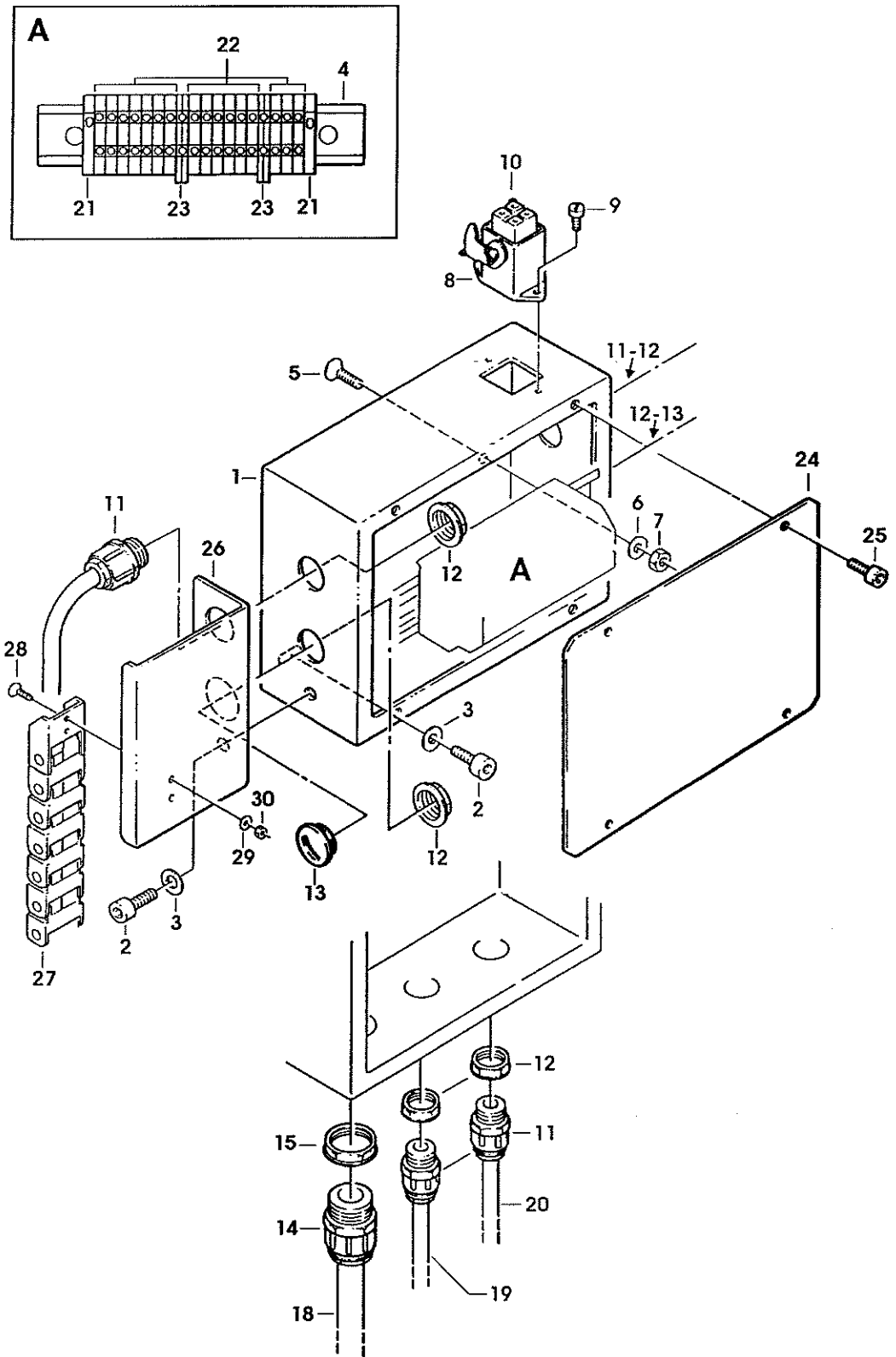


Figura	Descrizione figura	Magaz.	Prodotto	Descrizione
4094,00	SCATOLA DI DERIV.(SU CARRELLO)	0	7.8.03976	AF3 CON CF4/5/6 FASCIAPALLET

Posizione	Ricambio	Descrizione	U.M.	Quantita'
1,0	3.8.02510	SCATOLA DI DERIVAZIONE 65X65	PZ	1,000
2,0	3.4.00005.93	VITE TCBCR M4X6 ZINC.	PZ	2,000
3,0	3.4.00043.93	RONDELLA PIANA X VITE M4 ZINC.	PZ	12,000
4,0	3.8.02031	MAMMUT PER CAVO 6mmq.	PZ	1,000
5,0	3.8.02301	PRESSACAVO P611	PZ	1,000
6,0	3.8.02519	GHIERA P611	PZ	1,000
7,0	3.8.02256	FINECORSO TIPO FP-515	PZ	2,000
8,0	3.4.01354.93	VITE TCEI M4X40 R80 ZINCATA	PZ	8,000
10,0	3.8.02141	BOCCHETTONE SKINTOP ST13,5	PZ	2,000
11,0	3.8.02387	CAVO PLAST.2X1	MT	0,700
12,0	3.4.02166.93	GAFFETTA FERMACAVO /8 X VITE M4 (CAVA 4,5X7)	PZ	2,000
13,0	3.4.01239.93	VITE TCBCR M4X8 ZINC.	PZ	2,000
14,0	3.8.50023	SCATOLA DI DERIVAZIONE 100X100 MOD.6W 44-204	PZ	1,000
15,0	3.8.02139	BOCCHETTONE SKINTOP ST11	PZ	2,000
16,0	3.8.02143	CONTRODADO GMP11 SERIE L	PZ	2,000
17,0	3.8.02138	BOCCHETTONE SKINTOP ST9	PZ	2,000
18,0	3.8.02142	CONTRODADO GMP9 SERIE L	PZ	2,000

=====  
===== Data 28/10/94 =

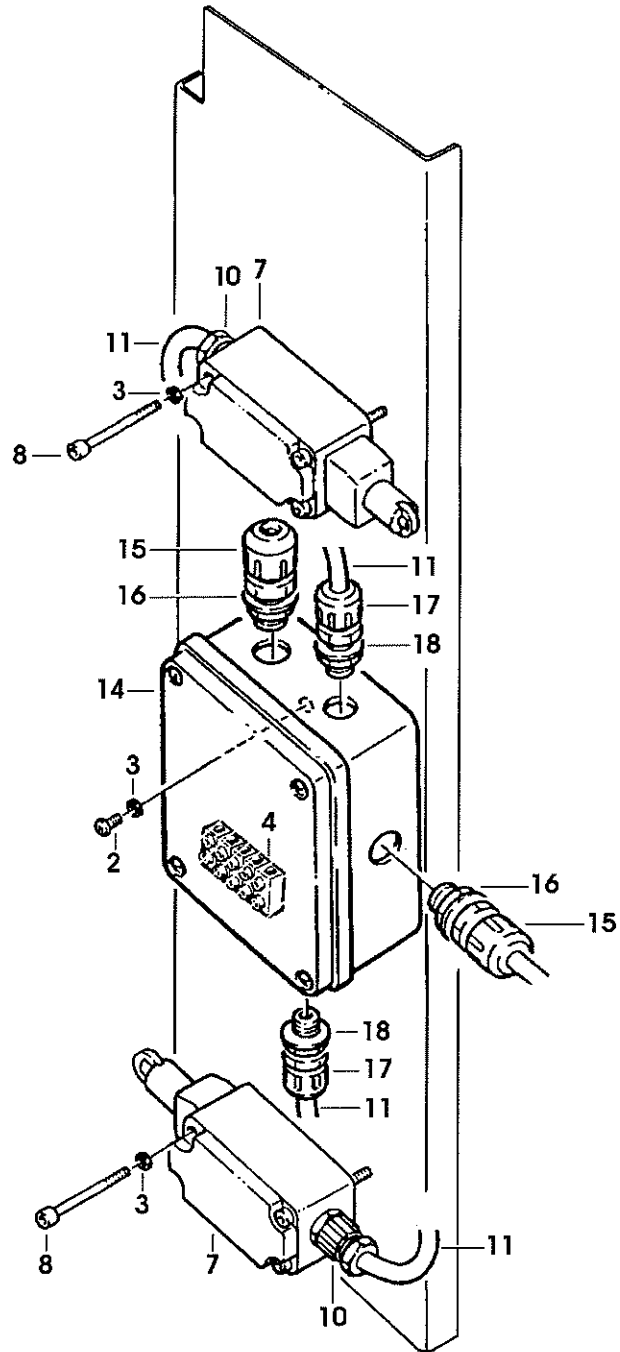


Figura	Descrizione figura	Magaz.	Prodotto	Descrizione
4434	CARRELLO C/DISINM.RAPIDO FRIZ.	0	7.8.03976	AF3 CON CF4/5/6 FASCIAPALLET

Posizione	Ricambio	Descrizione	U.M.	Quantita'
1	4.5.04485.47	ASS.CARRELLO CON INSERTI AF3 WM3	PZ	1
2	4.3.04530	ASS.PERNO RULLO COMP.GRUPPO CARRELLO AF/WM	PZ	1
3	3.5.02274.93	DISTANZIALE X RULLO GOMMATO GR.CARRELLO AF/WM	PZ	1
4	3.4.00735.93	DADO AUTOBLOCCANTE M12 ZINCATO	PZ	1
5	4.2.04190	RULLO RIVESTITO CON PVC GRIGIO /76 COMPLETO AF/WM	PZ	1
6	4.3.04477	ASS.STAFFA COMPLETA GR.CARREL. AF/WM	PZ	1
7	3.4.01600	CUSCINETTO 16007 /35X62X9	PZ	1
8	3.4.00058.93	VITE TE M8X25 ZINCATA	PZ	8
9	3.4.00123.93	RONDELLA PIANA X VITE M8 ZINC.	PZ	12
10	3.5.02622.00A	CONTRASTO FRIZIONE AF3	PZ	1
11	3.4.00599.92	GRANO EIPP M6X8 BRUN.	PZ	2
13	4.2.04242	DISCO CONTROFRIZIONE C/FERODO AF3	PZ	1
14	3.1.50004	RONDELLA TEFLON /50X32X3 GR. CARRELLO AF/WM	PZ	1
15	3.7.00251.93	MOLLA FILO /5X43X65 GR.CARREL. AF/WM	PZ	1
16	3.5.02357.92	POMOLO REGOLAZ.FRIZIONE GRUPPO CARRELLO AF/WM	PZ	1
17	3.5.02408.92	BUSSOLA FILETTATA GR.CARRELLO AF/WM	PZ	1
18	3.3.11811	SPINA RIBASSATA GR.CARRELLO AF/WM	PZ	1
19	3.4.00188.92	ANELLO ARRESTO X ALBERO /30 BR	PZ	1
20	4.3.04518	ASS.ECCENTRICO GR.CARRELLO AF/WM	PZ	1
21	3.5.02335.93	PERNETTO /8X26 PER ECCENTRICO GR.CARRELLO AF/WM	PZ	1
22	3.4.00263.92	ANELLO ARRESTO X ALBERO /8 BR.	PZ	2
23	3.3.10704	PERNO PER RULLO DI CONTRASTO GR.CARRELLO AF/WM	PZ	1
24	3.3.10705.93	ANELLO PER RULLO DI CONTRASTO GR.CARRELLO AF/WM	PZ	2
25	3.4.00584.93	VITE TCEI M8X16 ZINCATA	PZ	2
26	4.2.04178	ASS.RULLO DI CONTRASTO GRUPPO CARRELLO AF/WM	PZ	1
27	3.5.02334.93	PERNO PORTAROTOLO GR.CARRELLO AF/WM	PZ	1
28	3.4.00172.93	VITE TSVEI M8X30 ZINC.	PZ	1
29	3.2.02825.93	DISCO REGGISPINTA PER BOBINA GR.CARRELLO AF/WM	PZ	1
30	3.1.00995	RONDELLA REGGISPINTA IN TEFLON GR.CARRELLO AF/WM	PZ	1
31	3.1.00819.81	PORTAROTOLO 2/3" INFERIORE GR. CARRELLO AF/WM	PZ	1
32	3.2.02826.93	RONDELLA ARRESTO PORTAROTOLO INF.GR.CARRELLO AF/WM	PZ	1
33	3.4.01770.92	ANELLO ARRESTO X EST./ 22 AF	PZ	1

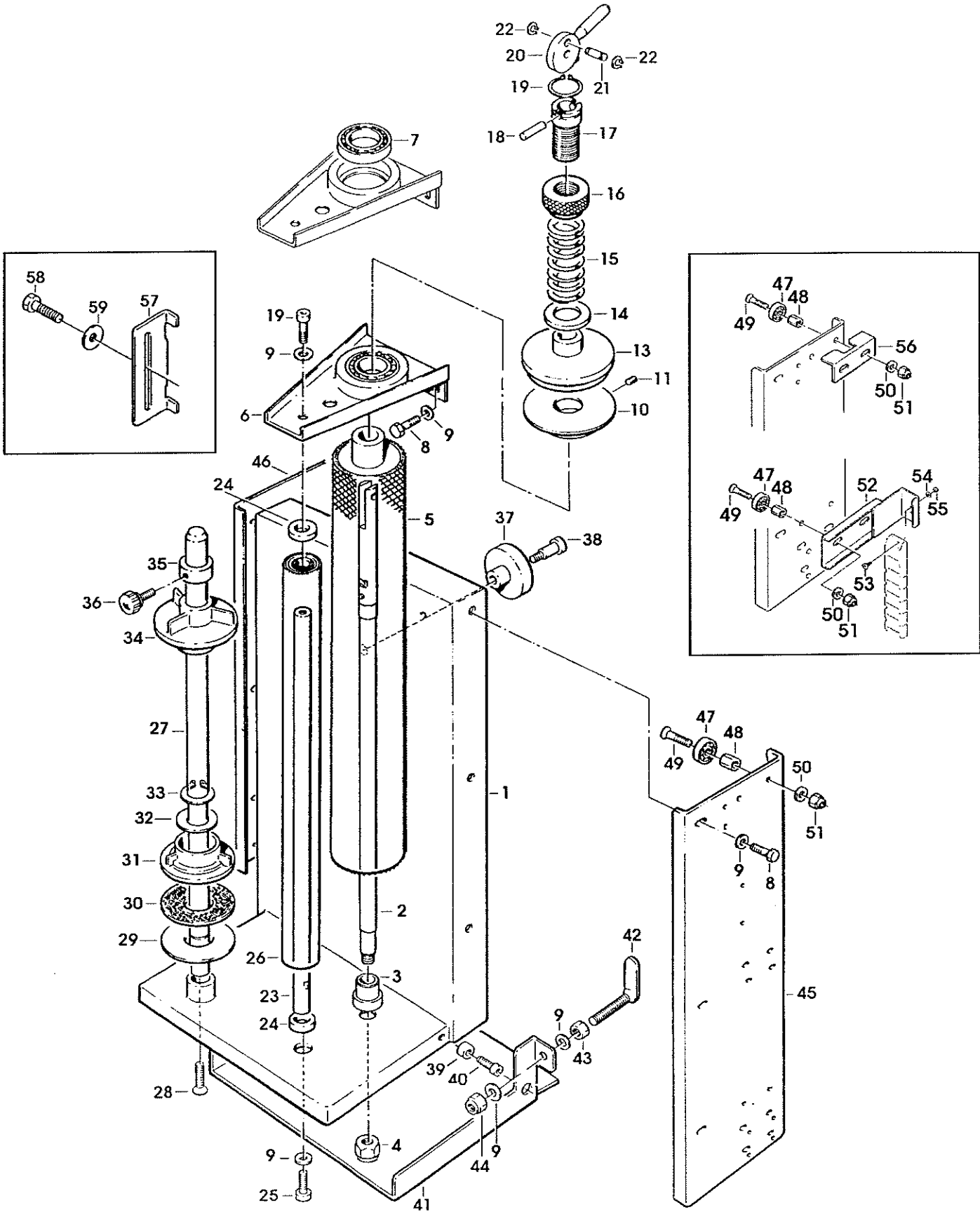


Figura	Descrizione figura	Magaz.	Prodotto	Descrizione
4434	CARRELLO C/DISINN.RAPIDO FRIZ.	0	7.8.03976	AF3 CON CF4/5/6 FASCIAPALLET

Posizione	Ricambio	Descrizione	U.M.	Quantita'
34	3.1.00820.81	PORTAROTOLO 2/3" SUPERIORE GR. CARRELLO AF/WM	PZ	1
35	3.5.01665.93	ANELLO ARRESTO PORTAROT.SUP. GR.CARRELLO AF/WM	PZ	1
36	3.4.01672.93	POMOLO ELESA B193/20P-M6X16 AF/WM	PZ	1
37	3.1.00821	ROTELLA /58 GR.CARRELLO AF/WM	PZ	2
38	3.5.01675.93	PERNO PER RUOTA GR.CARRELLO AF/WM	PZ	2
39	3.3.10818.93	DISTANZIALE PER PROTEZIONE GR. CARRELLO AF/WM	PZ	2
40	3.4.00015.93	VITE TCEI M6X25 ZINCATA	PZ	2
41	3.2.03334.40	PROTEZIONE CARRELLO AF/WM	PZ	1
42	4.4.04646.93	ASS.CAMMA GR.CARRELLO AF/WM	PZ	1
43	3.4.00116.93	DADO BASSO M8 ZINC.	PZ	1
44	3.4.00283.93	DADO AUTOBLOCCANTE M8 BASSO	PZ	1
45	4.5.04510.40	SPALLA DX CARRELLO CON INSERTI GR.CARRELLO AF/WM	PZ	1
46	3.2.03308.40	SPALLA SX GR.CARRELLO AF/WM	PZ	1
47	3.4.00750	CUSCINETTO /33 RIVESTITO	PZ	8
48	3.5.02198.93	DADO SPECIALE ESAGONALE GRUPPO CARRELLO AF/WM	PZ	8
49	3.3.11564.93	VITE SPECIALE TCE GR.CARRELLO AF/WM	PZ	8
50	3.4.00175.93	RONDELLA PIANA X VITE M6 ZINC.	PZ	8
51	3.4.00258.93	DADO AUTOBLOCCANTE BASSO M6	PZ	8
52	3.2.50042.40	STAFFA FISSAGGIO CATENARIA GR. CARRELLO AF/WM-3	PZ	1
53	3.4.01320.93	VITE TSVEI M3X12 ZINC.	PZ	2
54	3.4.00558.93	RONDELLA PIANA X VITE M3 ZINC.	PZ	2
55	3.4.00341.93	DADO ESAGONALE M3	PZ	2
56	3.2.50030.40	PROTEZIONE PER SPALLINA GRUPPO CARRELLO AF/WM	PZ	2
57	3.2.50043.40	CAMMA FINECORSA CARRELLO GR. CARRELLO AF/WM	PZ	1
58	3.4.00026.93	VITE TE M6X16 ZINCATA	PZ	1
59	3.4.02111.93	RONDELLA QUADRUPLA /6X24	PZ	1

==== Data 28/11/96 =



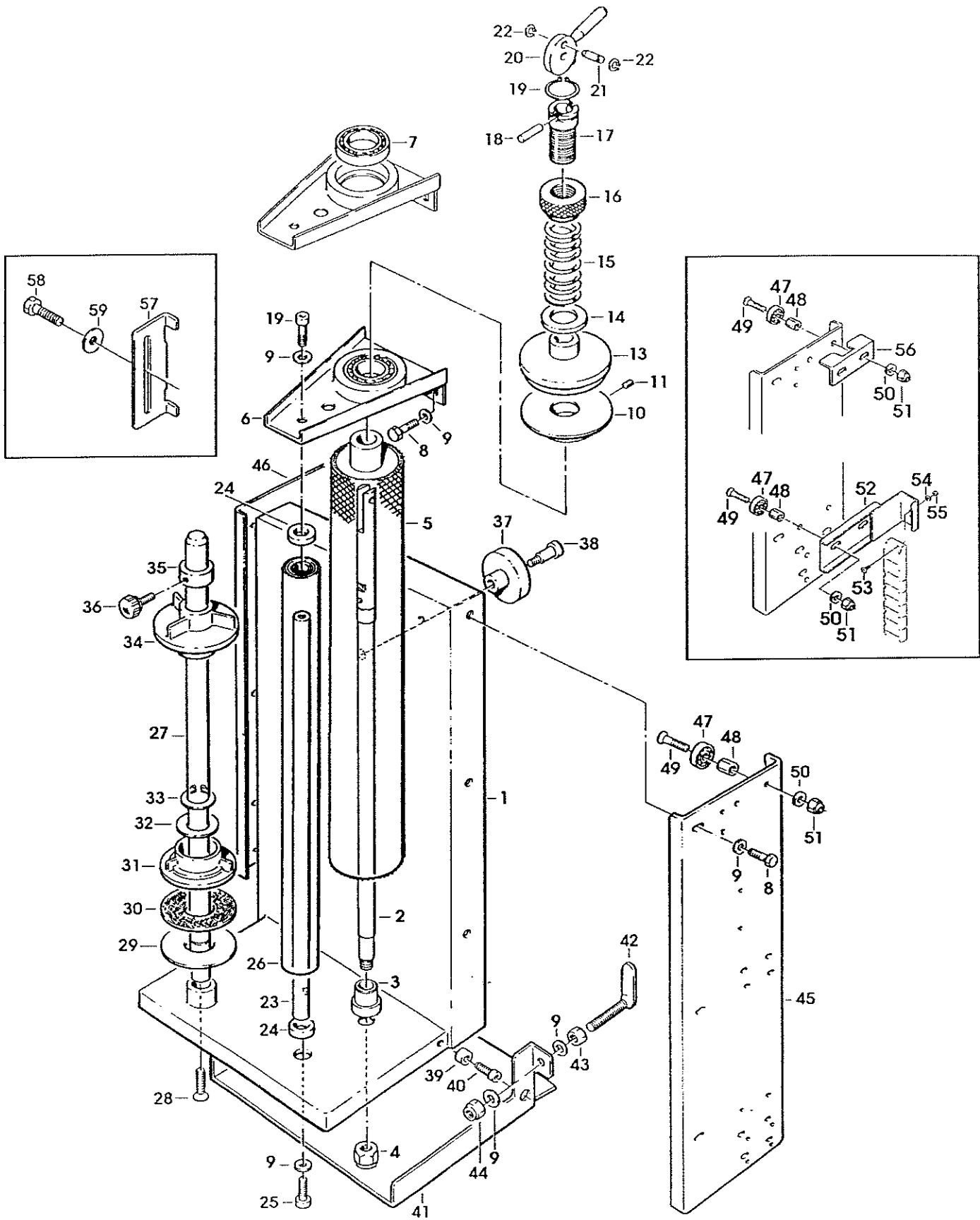


Figura	Descrizione figura	Magaz.	Prodotto	Descrizione		
4830	IMPIANTO ELETTRICO	0	7.8.02451	AF3 FASCIAPALLET		
Posizione	Ricambio			Descrizione	U.M.	Quantita'
1	4.5.50020.47			ASS.CASSETTA QUADRO ELETTRICO CON INS.CF18	PZ	1
2	3.4.00335.93			VITE TE M8X30 ZINCATA	PZ	4
3	3.4.00123.93			RONDELLA PIANA X VITE M8 ZINC.	PZ	4
4	4.5.50005.96			PANNELLO FISSAGGIO COMPONENTI GR.QUADRO ELETTR.AF/WM	PZ	1
5	3.8.03087			INTERR.GEN.LA2-16-1754 4 POLI	PZ	1
6	3.8.02542			PORTAFUSIBILE UNIPOLARE MF10 (10,3X38) SAREL	PZ	2
7	3.8.01180			FUSIBILE 10,3X38 DA 2A.	PZ	1
8	3.8.01181			FUSIBILE 10,3X38 DA 4A.	PZ	1
9	3.8.02194			INTERRUTT.MAGNETOTERMICO MS25 1-1,6	PZ	1
10	3.8.02193			INTERRUTT.MAGNETOTERMICO MS25 0,63-1	PZ	1
11	3.8.02283			BLOCCHETTO AUX (1+1)	PZ	2
12	3.8.00554			CONTATTORE CA3-9-10 24/50 AC	PZ	5
13	3.8.01861			BLOCCO CONTATTI AUS.CS3 P20	PZ	1
14	3.8.02231			CONTATTO AUSILIAR.SPR.CS3-P-02	PZ	1
15	3.8.01945			BLOCCO MECCANICO CM3 CAU3	PZ	1
16	3.8.03090			DISTANZIALE 6/16 MM.CS3 CA3	PZ	2
17	3.8.02233			CONTATTO TEMPOR.SPR.CS3-PZ-01	PZ	1
18	3.8.00586			BLOCCO CONTATTI AUS. CS3-P11	PZ	1
19	3.8.00590			ZOCCOLO UNDECAL ZKR 118 A03	PZ	2
20	3.8.00459			RELE' CH13W24V	PZ	2
21	3.8.02236			TRASFORMATORE MF.100VA 230-400 12-0-12V.	PZ	1
22	3.8.03120			TRASFORMATORE MF.100VA.0-415- 440/0-12-24V.	PZ	1
23	3.8.02252			FERMA MORSETTI WEID 3835.6	PZ	2
24	3.8.02689			MORSETTO PASS.GRIGIO VU 4-4	PZ	3
25	3.8.02688			MORSETTO PASS./TERRA VUPE 4-4	PZ	1
26	3.4.00297.93			VITE TE M6X35 ZINCATA	PZ	4
27	3.4.00175.93			RONDELLA PIANA X VITE M6 ZINC.	PZ	8
28	3.3.10842.93			DISTANZIALE /12X15 GR.QUADRO ELETTR.AF/WM	PZ	4
29	3.4.02114.93			DADO AUTOBLOCCANTE M6 ZINCATO	PZ	4
30	3.2.04723.40			SPORTELLO CASSETTA GR.QUADRO ELETTRICO AF/WM	PZ	1
31	3.4.00318.93			VITE TCEI M5X12 ZINCATA	PZ	8
32	3.8.02538			FRONTALE INTERRUTTORE TIPO LFS 2-N-6-175 AF/WM	PZ	1
33	3.4.00902.93			VITE TCBCR M4X16 ZINCATA	PZ	4
34	3.4.00039.93			RONDELLA TRIPLA X VITE M4 ZINC	PZ	12
35	3.4.00001.93			DADO M4 ZINCATO	PZ	8
36	3.8.03191			CONNETTORE 24 POLI CUSTODIA INCASSO	PZ	1
37	3.4.01793.93			VITE TCBCR M4X12 ZINC.	PZ	4
38	3.8.02174			CONNETTORE 24 POLI (1-24) FRUTTO PRESA	PZ	1
39	3.8.03097			CONNETTORE 24 POLI CUST.VOL. USCITA LAT.	PZ	1
40	3.8.02175			CONNETTORE 24 POLI (1-24) FRUTTO SPINA	PZ	1

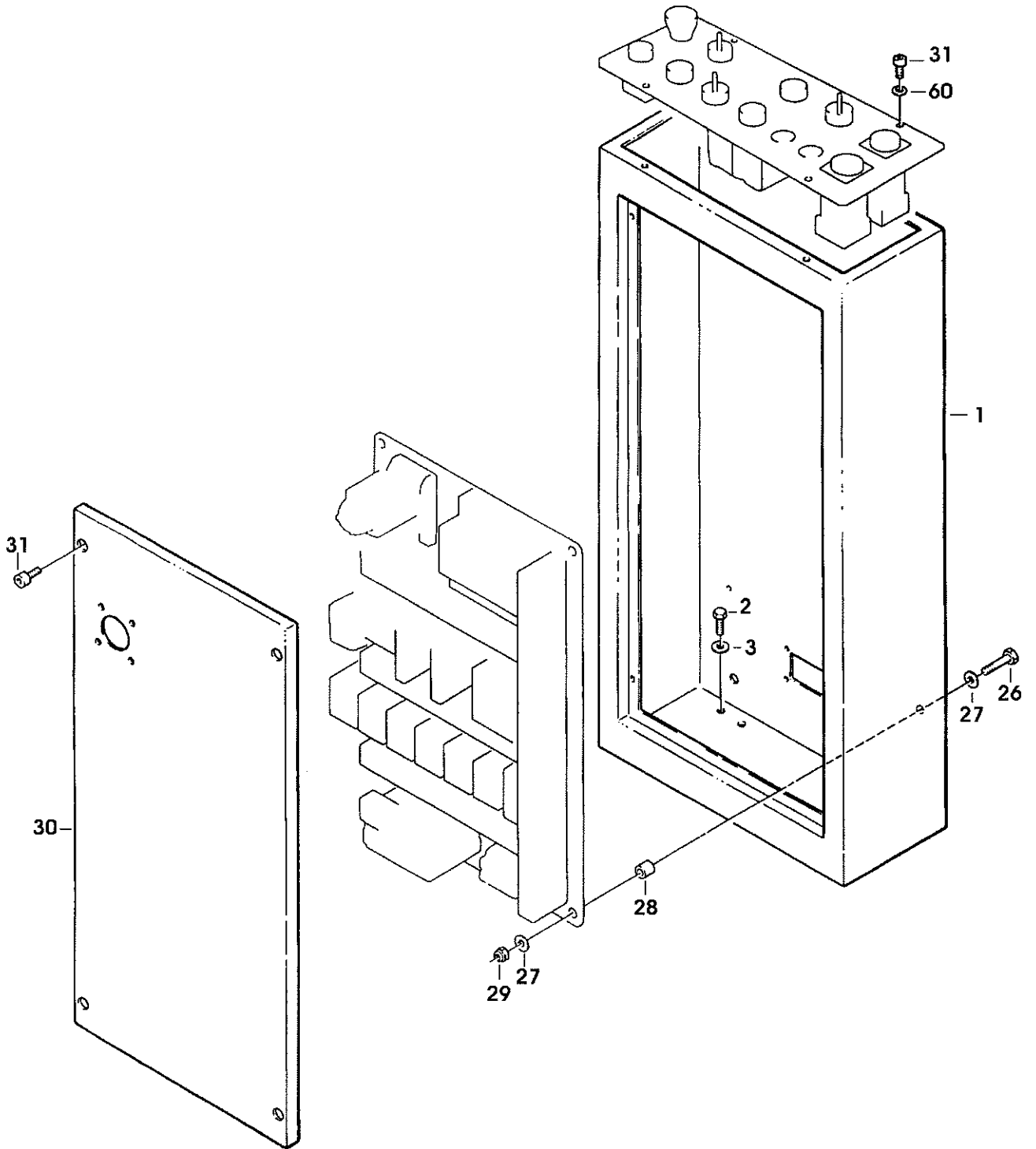


Figura	Descrizione figura	Magaz.	Prodotto	Descrizione
4830	IMPIANTO ELETTRICO	0	7.8.02451	AF3 FASCIAPALLET

Posizione	Ricambio	Descrizione	U.M.	Quantita'
41	3.8.03177	BOCCHETTONE SKINTOP ST 21	PZ	1
42	3.8.02139	BOCCHETTONE SKINTOP ST11	PZ	1
43	3.8.02143	CONTRODADO GMP11	PZ	1
44	3.8.01224	CAVO FROR 07 4X1,5 MMQ GRIGIO	MT	2
45	3.2.04715.40	PANNELLO PULSANTIERA GR.Q.E. AF/WM-3	PZ	1
47	3.8.50018	PULSANTE ROSSO INSTABILE DT3LR	PZ	1
48	3.8.02112	ELEMENTO DI CONTATTO DE3-01	PZ	5
49	3.8.02458	SELETTORE DSK 3LA	PZ	3
50	3.8.02318	ELEMENTO DI CONTATTO DE3-10	PZ	8
51	3.8.02463	PULSANTE EMERGENZA DN3-40-01	PZ	1
52	3.8.02462	PULSANTE GIALLO INSTAB. DT3LY	PZ	2
53	3.8.50063	TEMPORIZZATORE RCT 01AS60F TECNOLOGIC	PZ	2
54	3.8.00875	ZOCOLO PER TEMPORIZZ.TF18/814	PZ	2
55	3.8.02459	PULSANTE VERDE INSTABILE DT3LG	PZ	1
56	3.8.02973	PORTALAMPADA DEL3	PZ	2
57	3.8.02243	LAMPADA TUBOL-BA9S-30V.	PZ	2
58	3.8.02926	PULSANTE BLU INSTABILE DT3LB	PZ	1
59	3.8.02249	TAPPO /22 NERO SPRECHER	PZ	2
60	3.4.00061.93	RONDELLA PIANA X VITE M5 ZINC.	PZ	4
999	4.9.50063	GR.QUADRO ELETTR.AF/WM3 (CONN.24 POLI)	PZ	1

=====  
===== Data 07/06/96 =

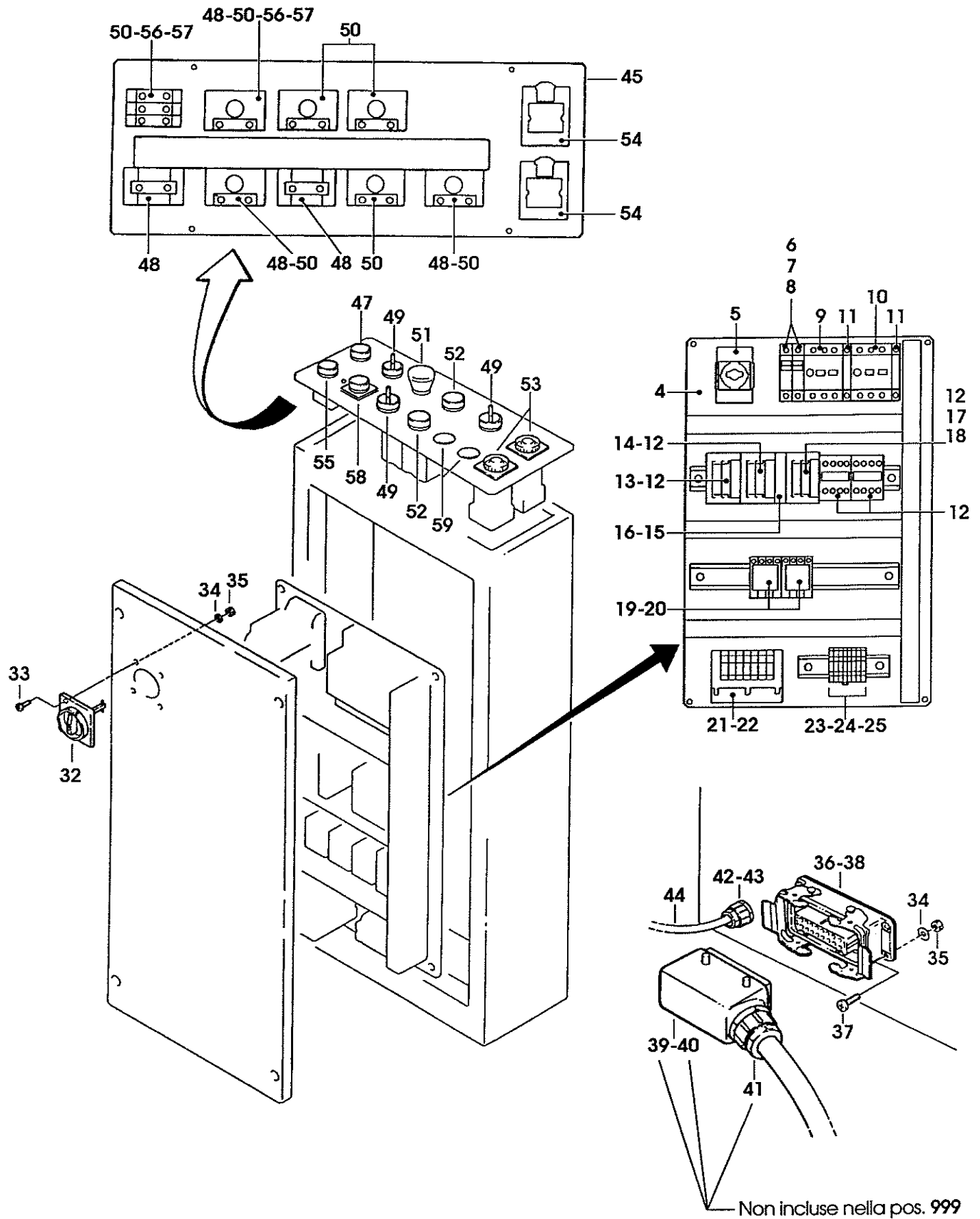


Figura	Descrizione figura	Magaz.	Prodotto	Descrizione
4831	IMPIANTO ELETTRICO	0	7.8.50002	AF3 CON CF4 FASCIAPALLET

Posizione	Ricambio	Descrizione	U.M.	Quantita'
1	4.5.50020.47	ASS.CASSETTA QUADRO ELETTRICO CON INS.CF18	PZ	1
2	3.4.00335.93	VITE TE M8X30 ZINCATA	PZ	4
3	3.4.00123.93	RONDELLA PIANA X VITE M8 ZINC.	PZ	4
4	4.5.50005.96	PANNELLO FISSAGGIO COMPONENTI GR.QUADRO ELETTR.AF/WM	PZ	1
5	3.8.03087	INTERR.GEN.LA2-16-1754 4 POLI	PZ	1
6	3.8.02542	PORTAFUSIBILE UNIPOLARE MF10 (10,3X38) SAREL	PZ	2
7	3.8.01180	FUSIBILE 10,3X38 DA 2A.	PZ	1
8	3.8.01181	FUSIBILE 10,3X38 DA 4A.	PZ	1
9	3.8.02194	INTERRUTT.MAGNETOTERMICO MS25 1-1,6	PZ	1
10	3.8.02193	INTERRUTT.MAGNETOTERMICO MS25 0,63-1	PZ	1
11	3.8.02283	BLOCCHETTO AUX (1+1)	PZ	2
12	3.8.00554	CONTATTORE CA3-9-10 24/50 AC	PZ	5
13	3.8.01372	CONTATTO AUSILIARE CA3-PH10	PZ	1
14	3.8.01861	BLOCCO CONTATTI AUS.CS3 P20	PZ	1
15	3.8.02231	CONTATTO AUSILIAR.SPR.CS3-P-02	PZ	1
16	3.8.01945	BLOCCO MECCANICO CM3 CAU3	PZ	1
17	3.8.03090	DISTANZIALE 6/16 MM.CS3 CA3	PZ	2
18	3.8.02384	CONTATTO CS3-P210	PZ	1
19	3.8.00586	BLOCCO CONTATTI AUS. CS3-P11	PZ	1
20	3.8.00590	ZOCCOLO UNDECAL ZKR 118 A03	PZ	4
21	3.8.00459	RELE' CH13W24V	PZ	4
22	3.8.02236	TRASFORMATORE MF.100VA 230-400 12-0-12V.	PZ	1
23	3.8.03120	TRASFORMATORE MF.100VA.0-415- 440/0-12-24V.	PZ	1
24	3.8.02252	FERMA MORSETTI WEID 3835.6	PZ	2
25	3.8.02689	MORSETTO PASS.GRIGIO VU 4-4	PZ	5
26	3.8.02688	MORSETTO PASS./TERRA VUPE 4-4	PZ	1
27	3.4.00297.93	VITE TE M6X35 ZINCATA	PZ	4
28	3.4.00175.93	RONDELLA PIANA X VITE M6 ZINC.	PZ	8
29	3.3.10842.93	DISTANZIALE /12X15 GR.QUADRO ELETTR.AF/WM	PZ	4
30	3.4.02114.93	DADO AUTOBLOCCANTE M6 ZINCATO	PZ	4
31	3.2.04723.40	SPORTELLO CASSETTA GR.QUADRO ELETTRICO AF/WM	PZ	1
32	3.4.00318.93	VITE TCEI M5X12 ZINCATA	PZ	8
33	3.8.02538	FRONTALE INTERRUTTORE TIPO LFS 2-N-6-175 AF/WM	PZ	1
34	3.4.00902.93	VITE TCBCR M4X16 ZINCATA	PZ	4
35	3.4.00039.93	RONDELLA TRIPLA X VITE M4 ZINC	PZ	8
36	3.4.00001.93	DADO M4 ZINCATO	PZ	8
37	3.8.03191	CONNETTORE 24 POLI CUSTODIA INCASSO	PZ	1
38	3.4.01793.93	VITE TCBCR M4X12 ZINC.	PZ	4
39	3.8.02174	CONNETTORE 24 POLI (1-24) FRUTTO PRESA	PZ	1
40	3.8.03097	CONNETTORE 24 POLI CUST.VOL. USCITA LAT.	PZ	1

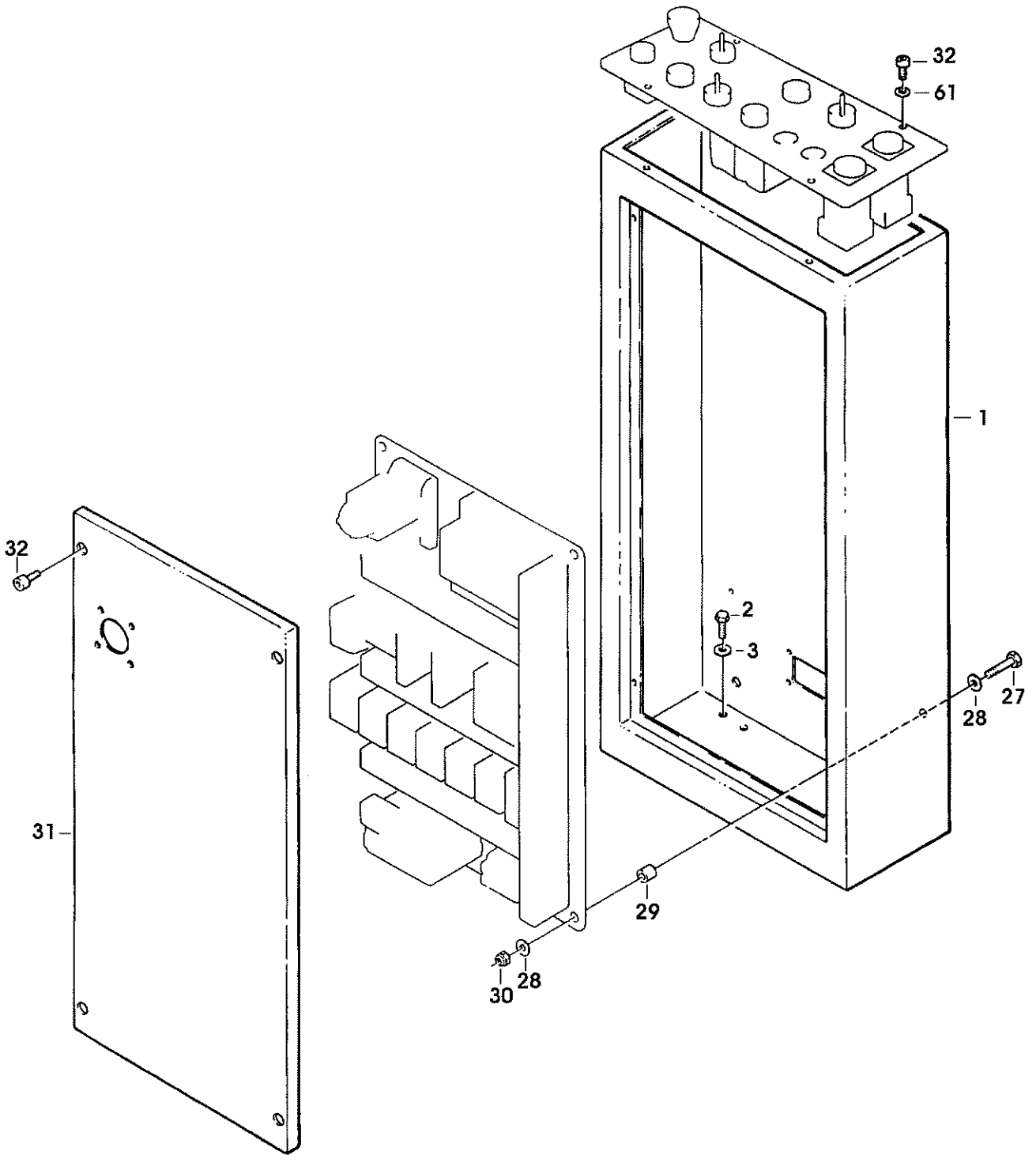


Figura	Descrizione figura	Magaz.	Prodotto	Descrizione
4831	IMPIANTO ELETTRICO	0	7.8.50002	AF3 CON CF4 FASCIAPALLET

Posizione	Ricambio	Descrizione	U.M.	Quantita'
41	3.8.02175	CONNETTORE 24 POLI (1-24) FRUTTO SPINA	PZ	1
42	3.8.03177	BOCCHETTONE SKINTOP ST 21	PZ	1
43	3.8.02139	BOCCHETTONE SKINTOP ST11	PZ	1
44	3.8.02143	CONTRODADO GMP11	PZ	1
45	3.8.01224	CAVO FROR 07 4X1,5 MMQ GRIGIO	MT	2
46	3.2.04715.40	PANNELLO PULSANTIERA GR.Q.E. AF/WM-3	PZ	1
48	3.8.50018	PULSANTE ROSSO INSTABILE DT3LR	PZ	1
49	3.8.02112	ELEMENTO DI CONTATTO DE3-01	PZ	5
50	3.8.02458	SELETTORE DSK 3LA	PZ	3
51	3.8.02318	ELEMENTO DI CONTATTO DE3-10	PZ	8
52	3.8.02463	PULSANTE EMERGENZA DN3-40-01	PZ	1
53	3.8.02462	PULSANTE GIALLO INSTAB. DT3LY	PZ	2
54	3.8.50063	TEMPORIZZATORE RCT 01AS60F TECNOLOGIC	PZ	2
55	3.8.00875	ZOCCOLO PER TEMPORIZZ.TF18/814	PZ	2
56	3.8.02459	PULSANTE VERDE INSTABILE DT3LG	PZ	1
57	3.8.02973	PORTALAMPADA DEL3	PZ	2
58	3.8.02243	LAMPADA TUBOL-8A9S-30V.	PZ	2
59	3.8.02926	PULSANTE BLU INSTABILE DT3LB	PZ	1
60	3.8.02249	TAPPO /22 NERO SPRECHER	PZ	2
61	3.4.00061.93	RONDELLA PIANA X VITE M5 ZINC.	PZ	4
999	4.9.50064	GR.QUADRO ELETTR.AF/WM3+CF4 (CONN.24 POLI)	PZ	1

=====  
===== Data 07/06/96 =



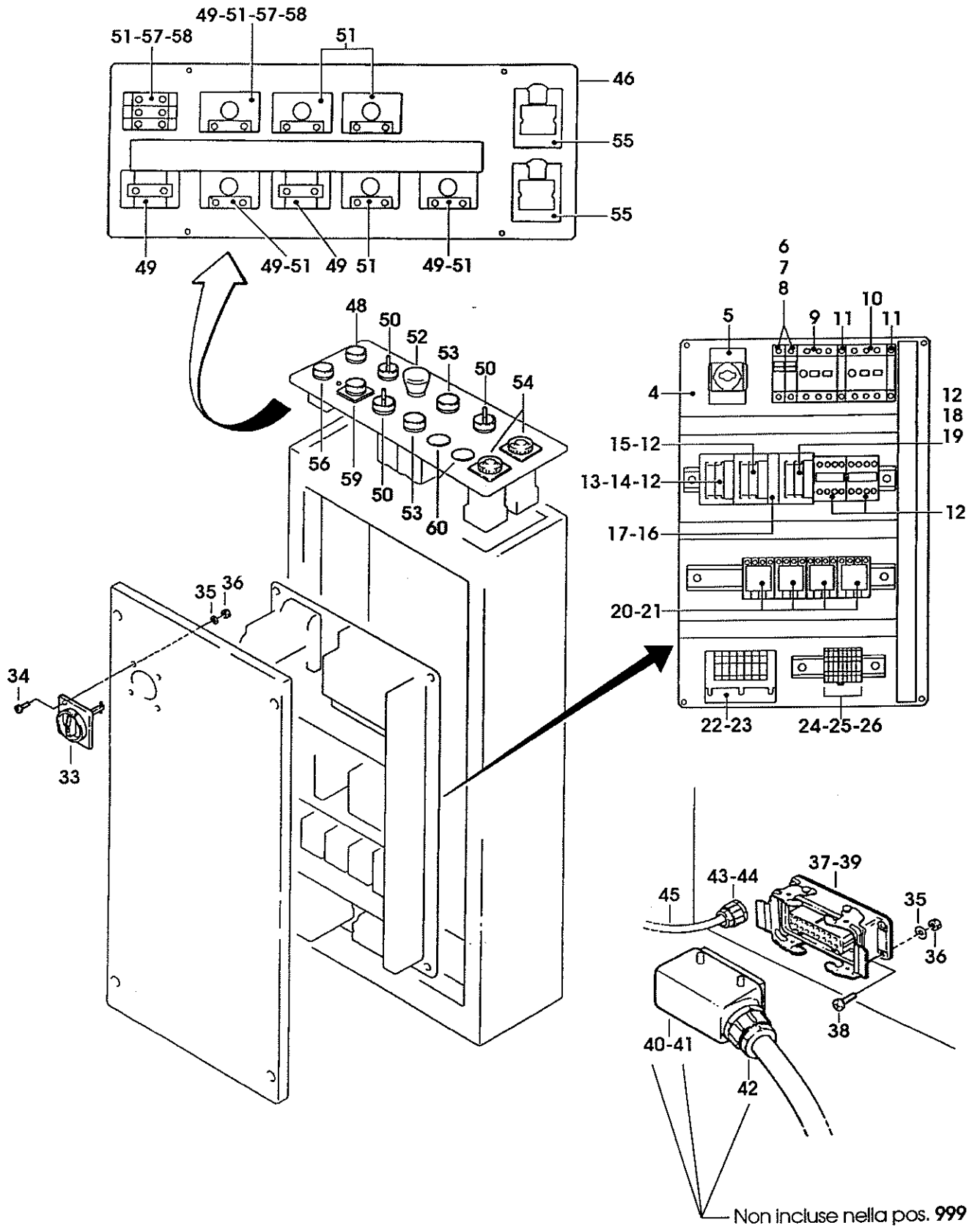


Figura	Descrizione figura	Magaz.	Prodotto	Descrizione
4832	IMPIANTO ELETTRICO	0	7.8.02643	AF3 CON CF5/6 FASCIAPALLET

Posizione	Ricambio	Descrizione	U.M.	Quantita'
1	4.5.50020.47	ASS.CASSETTA QUADRO ELETTRICO CON INS.CF18	PZ	1
2	3.4.00335.93	VITE TE M8X30 ZINCATA	PZ	4
3	3.4.00123.93	RONDELLA PIANA X VITE M8 ZINC.	PZ	4
4	4.5.50005.96	PANNELLO FISSAGGIO COMPONENTI GR.QUADRO ELETTR.AF/WM	PZ	1
5	3.8.03087	INTERR.GEN.LA2-16-1754 4 POLI	PZ	1
6	3.8.02542	PORTAFUSIBILE UNIPOLARE MF10 (10,3X38) SAREL	PZ	2
7	3.8.01180	FUSIBILE 10,3X38 DA 2A.	PZ	1
8	3.8.01181	FUSIBILE 10,3X38 DA 4A.	PZ	1
9	3.8.02194	INTERRUTT.MAGNETOTERMICO MS25 1-1,6	PZ	1
10	3.8.02193	INTERRUTT.MAGNETOTERMICO MS25 0,63-1	PZ	1
11	3.8.02283	BLOCCHETTO AUX (1+1)	PZ	2
12	3.8.00554	CONTATTORE CA3-9-10 24/50 AC	PZ	5
13	3.8.01861	BLOCCO CONTATTI AUS.CS3 P20	PZ	1
14	3.8.02384	CONTATTO CS3-PZ10	PZ	1
15	3.8.02231	CONTATTO AUSILIAR.SPR.CS3-P-02	PZ	1
16	3.8.01945	BLOCCO MECCANICO CM3 CAU3	PZ	1
17	3.8.03090	DISTANZIALE 6/16 MM.CS3 CA3	PZ	2
18	3.8.02233	CONTATTO TEMPOR.SPR.CS3-PZ-01	PZ	1
19	3.8.00586	BLOCCO CONTATTI AUS. CS3-P11	PZ	1
20	3.8.00590	ZOCCOLO UNDECAL ZKR 118 A03	PZ	5
21	3.8.00459	RELE' CH13W24V	PZ	5
22	3.8.02236	TRASFORMATORE MF.100VA 230-400 12-0-12V.	PZ	1
23	3.8.03120	TRASFORMATORE MF.100VA.0-415- 440/0-12-24V.	PZ	1
24	3.8.02252	FERMA MORSETTI WEID 3835.6	PZ	2
25	3.8.02689	MORSETTO PASS.GRIGIO VU 4-4	PZ	3
26	3.8.02688	MORSETTO PASS./TERRA VUPE 4-4	PZ	1
27	3.4.00297.93	VITE TE M6X35 ZINCATA	PZ	4
28	3.4.00175.93	RONDELLA PIANA X VITE M6 ZINC.	PZ	8
29	3.3.10842.93	DISTANZIALE /12X15 GR.QUADRO ELETTR.AF/WM	PZ	4
30	3.4.02114.93	DADO AUTOBLOCCANTE M6 ZINCATO	PZ	4
31	3.2.04723.40	SPORTELLO CASSETTA GR.QUADRO ELETTRICO AF/WM	PZ	1
32	3.4.00318.93	VITE TCEI M5X12 ZINCATA	PZ	8
33	3.8.02538	FRONTALE INTERRUTTORE TIPO LFS 2-N-6-175 AF/WM	PZ	1
34	3.4.00902.93	VITE TCBCR M4X16 ZINCATA	PZ	4
35	3.4.00039.93	RONDELLA TRIPLA X VITE M4 ZINC	PZ	12
36	3.4.00001.93	DADO M4 ZINCATO	PZ	8
37	3.8.03191	CONNETTORE 24 POLI CUSTODIA INCASSO	PZ	1
38	3.4.01793.93	VITE TCBCR M4X12 ZINC.	PZ	4
39	3.8.02174	CONNETTORE 24 POLI (1-24) FRUTTO PRESA	PZ	1
40	3.8.00971	CUSTODIA FISSA 104220 4P+T	PZ	1
41	3.8.00415	CONNETTORE FEMM.104320 4P+T	PZ	1

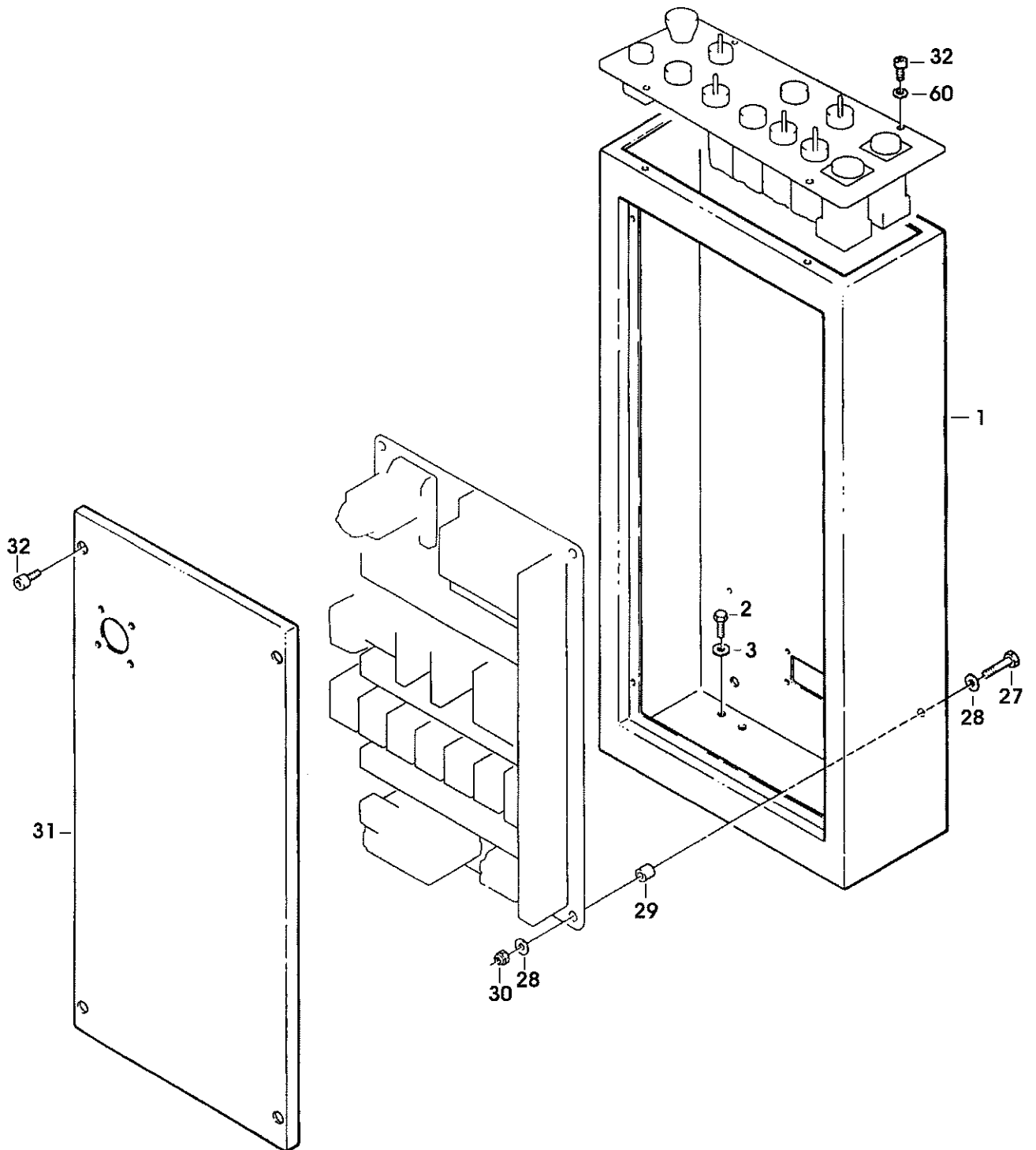


Figura	Descrizione figura	Magaz.	Prodotto	Descrizione
4832	IMPIANTO ELETTRICO	0	7.8.02643	AF3 CON CF5/6 FASCIAPALLET

Posizione	Ricambio	Descrizione	U.M.	Quantita'
42	3.8.03177	BOCCHETTONE SKINTOP ST 21	PZ	1
43	3.8.02139	BOCCHETTONE SKINTOP ST11	PZ	1
44	3.8.02143	CONTRODADO GMP11	PZ	1
45	3.8.01224	CAVO FROR 07 4X1,5 MMQ GRIGIO	MT	2
46	3.2.04715.40	PANNELLO PULSANTIERA GR.Q.E. AF/WM-3	PZ	1
48	3.8.50018	PULSANTE ROSSO INSTABILE DT3LR	PZ	1
49	3.8.02112	ELEMENTO DI CONTATTO DE3-01	PZ	7
50	3.8.02458	SELETTORE DSK 3LA	PZ	5
51	3.8.02318	ELEMENTO DI CONTATTO DE3-10	PZ	10
52	3.8.02463	PULSANTE EMERGENZA DN3-40-01	PZ	1
53	3.8.02462	PULSANTE GIALLO INSTAB. DT3LY	PZ	2
54	3.8.50063	TEMPORIZZATORE RCT 01AS60F TECNOLOGIC	PZ	2
55	3.8.00875	ZOCCOLO PER TEMPORIZZ.TF18/814	PZ	2
56	3.8.02459	PULSANTE VERDE INSTABILE DT3LG	PZ	1
57	3.8.02973	PORTALAMPADA DEL3	PZ	2
58	3.8.02243	LAMPADA TUBOL-BA9S-30V.	PZ	2
59	3.8.02926	PULSANTE BLU INSTABILE DT3LB	PZ	1
60	3.4.00061.93	RONDELLA PIANA X VITE M5 ZINC.	PZ	4
999	4.9.50065	GR.QUADRO ELETTR.AF/WM3+CF5/6 (CONN.24 POLI)	PZ	1

=====  
 ===== Data 07/06/96 =

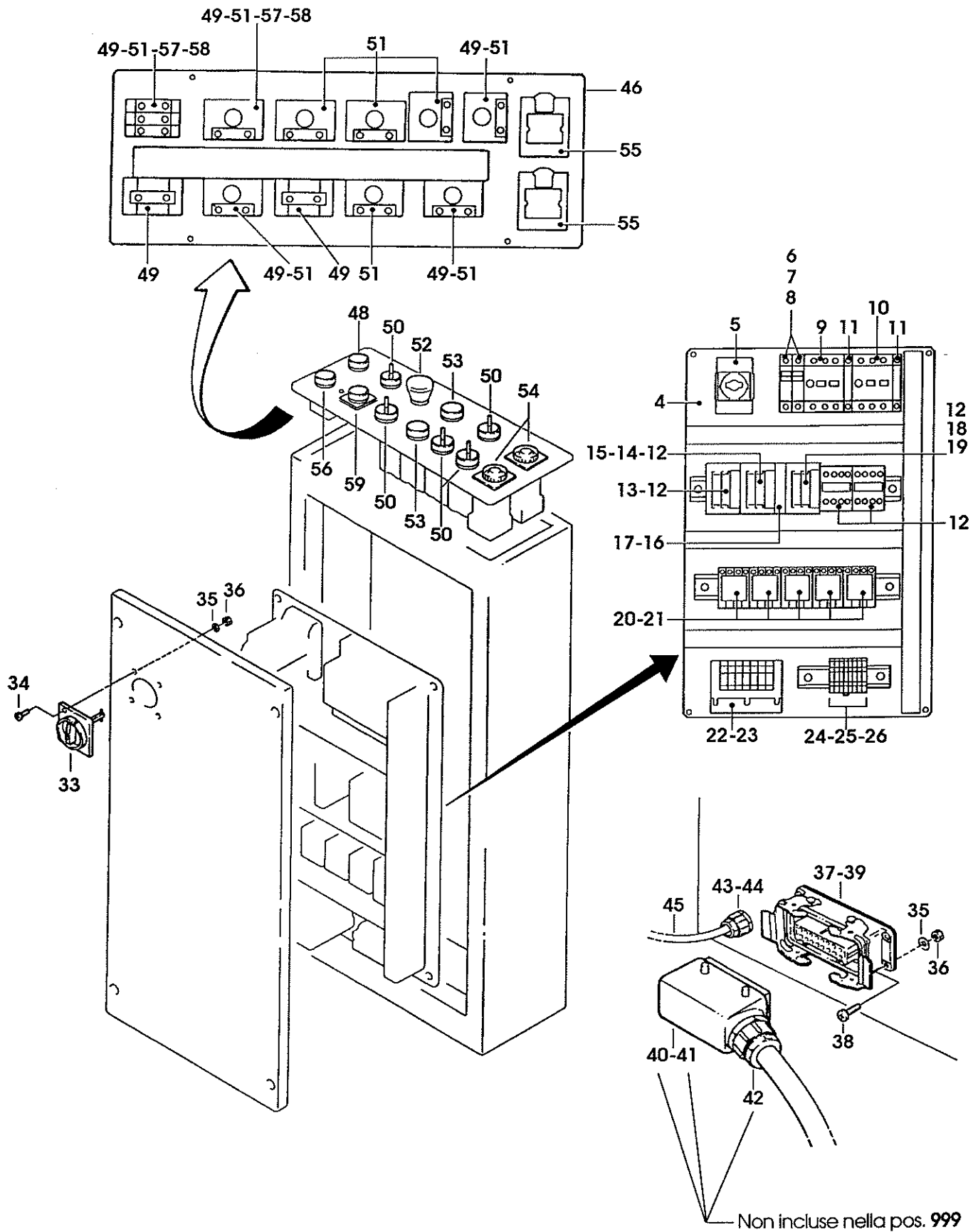


Figura	Descrizione figura	Magaz.	Prodotto	Descrizione
6111	IMPIANTO ELETTRICO	0	7.8.03976	AF3 CON CF4/5/6 FASCIAPALLET

Posizione	Ricambio	Descrizione	U.M.	Quantita'
1	4.5.50020.47	ASS.CASSETTA QUADRO ELETTRICO CON INS.CF18	PZ	1
2	3.4.00335.93	VITE TE M8X30 ZINCATA	PZ	4
3	3.4.00123.93	RONDELLA PIANA X VITE M8 ZINC.	PZ	4
4	4.5.50005.96	PANNELLO FISSAGGIO COMPONENTI GR.QUADRO ELETTR.AF/WM	PZ	1
5	3.8.04302	INTERRUTT.GEN.3X25A.+ BLOCCO PORTA V0+KCD1Y+VZ17+KZ32	PZ	1
6	3.8.04313	PORTAFUSIBILE SELEZIONABILE 1X380X32 10X38 120.38	PZ	2
7	3.8.04314	FUSIBILE 2AM 10X38 10338.02M	PZ	1
8	3.8.04315	FUSIBILE 4AM 10X38 10338.04M	PZ	1
9	3.8.04303	SALVAMOTORE MAGNETOTERMICO 1,6:2,5A GV2-M07+GV2-AN	PZ	1
10	3.8.04304	SALVAMOTORE MAGNETOTERMICO 0,63:1A GV2-M05+GV2-AN	PZ	1
11	3.8.04306	CONTATTORE 9A 24VAC LC1-D0910- B7	PZ	6
12	3.8.04307	BLOCCHETTO 4 CONTATTI -4 NA LA1-DN40	PZ	1
13	3.8.04308	BLOCCHETTO 4 CONTATTI -ZNA+ZNC LA1-DNZZ	PZ	1
14	3.8.04309	BLOCCHETTO 2 CONTATTI-1NA+1NC LA1-DN11	PZ	1
15	3.8.04310	INTERBLOCCO MECCANICO LA9-D09978	PZ	2
16	3.8.04333	RELE' 2 SCAMBI A INNESTO 24VDC + ZOCCOLO 5532.9024.9474	PZ	1
17	3.8.04312	CONDENSATORE 470UF-50V+DIODO 1N4007	PZ	1
18	3.8.04311	RELE' 4 SCAMBI A INNESTO 24 VAC+ZOCCOLO 5534.8024+9474	PZ	6
19	3.8.04305	TRASFORMATORE MF 150VA 150VA/ 230-400/24V	PZ	1
20	3.8.04326	MORSETTO 4MMQ 5X43300	PZ	5
21	3.8.04327	MORSETTO 4MMQ GIALLO-VERDE 1X43400E	PZ	1
22	3.8.04328	SEPARATORE PER EURO4 1X43010	PZ	1
23	3.8.04329	FERMO TERMINALE 1X43442	PZ	1
24	3.8.04330	PROTEZIONI PER EURO4 6X43030	PZ	6
25	3.4.00297.93	VITE TE M6X35 ZINCATA	PZ	4
26	3.4.00175.93	RONDELLA PIANA X VITE M6 ZINC.	PZ	8
27	3.3.10842.93	DISTANZIALE /12X15 GR.QUADRO ELETTR.AF/WM	PZ	4
28	3.4.02114.93	DADO AUTOBLOCCANTE M6 ZINCATO	PZ	4
29	3.2.04723.40	SPORTELLO CASSETTA GR.QUADRO ELETTRICO AF/WM	PZ	1
30	3.4.00318.93	VITE TCEI M5X12 ZINCATA	PZ	8
31	3.2.04715.40	PANNELLO PULSANTIERA GR.Q.E. AF/WM-3	PZ	1
32	3.8.04322	PULSANTE ROSSO P9XPNRG	PZ	1
33	3.8.04321	CONTATTO NC P9B01VN	PZ	2
34	3.8.04317	SELETTORE 2 POSIZIONI P9XSM00N	PZ	5

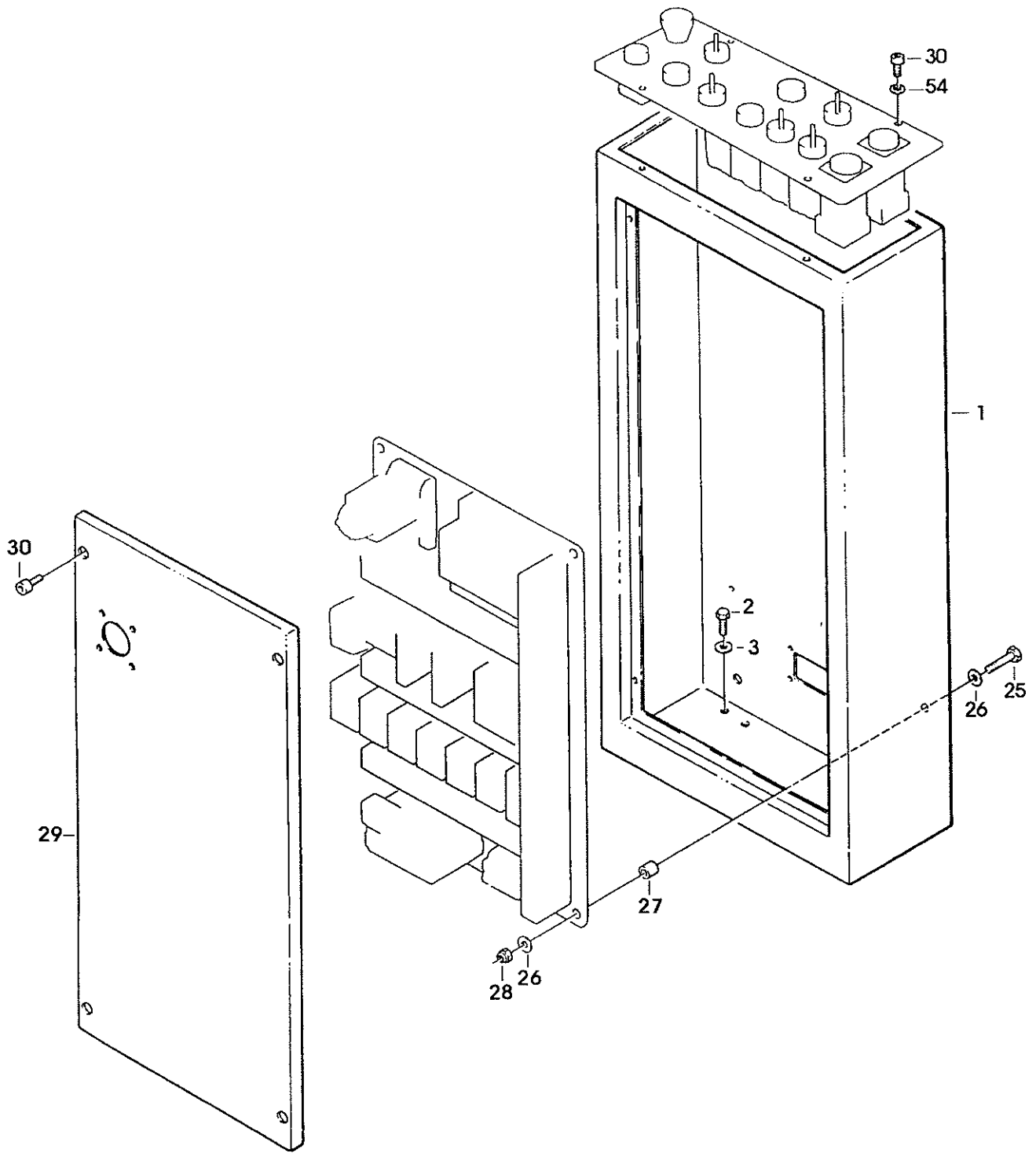
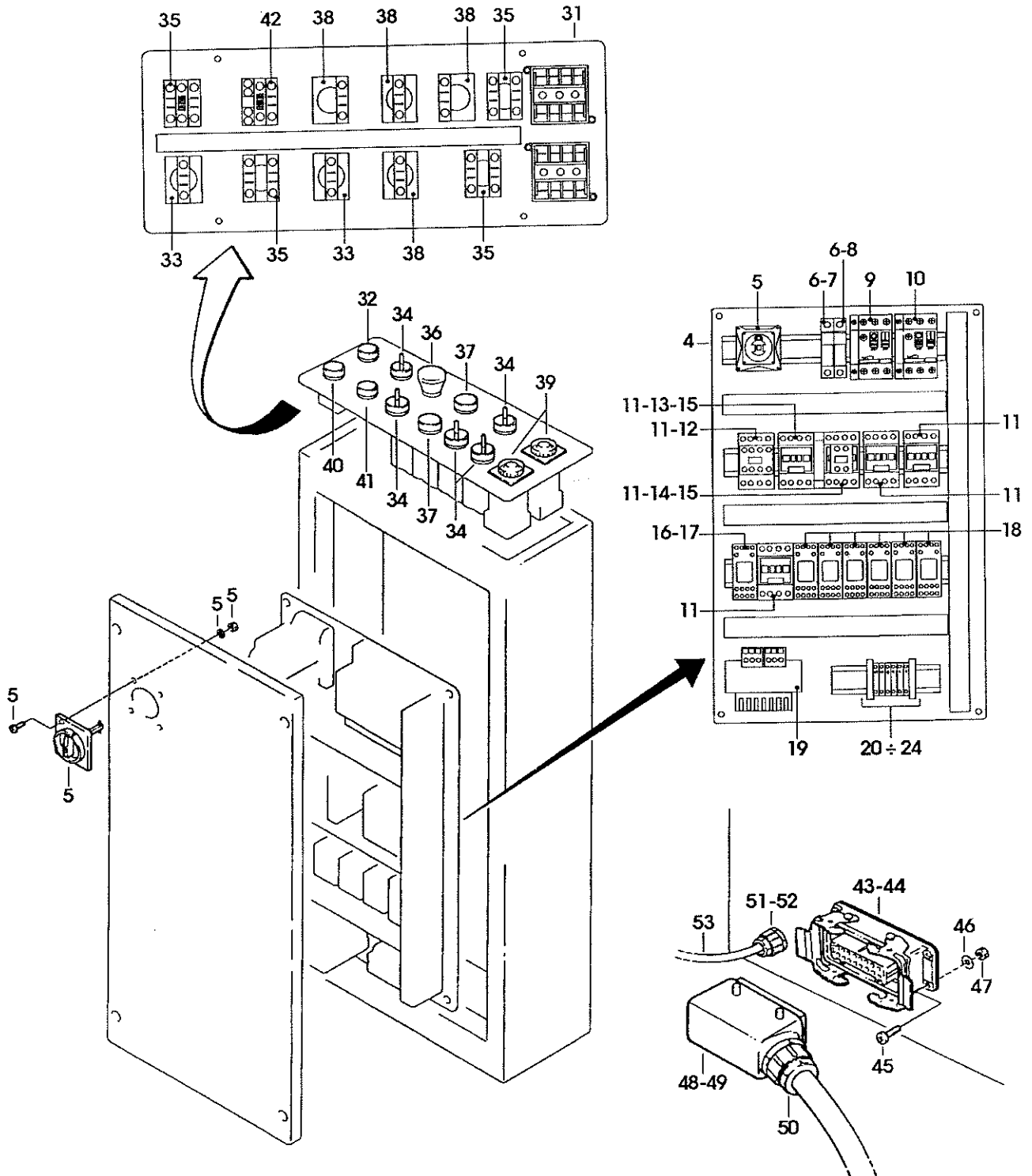


Figura	Descrizione figura	Magaz.	Prodotto	Descrizione
6111	IMPIANTO ELETTRICO	0	7.8.03976	AF3 CON CF4/5/6 FASCIAPALLET

Posizione	Ricambio	Descrizione	U.M.	Quantita'
35	3.8.04319	CONTATTO NA+CONTATTO NC P9B10VN+P9B01VN	PZ	4
36	3.8.04320	PULSANTE A FUNGO INVIOLABILE P9XER4RA	PZ	1
37	3.8.04324	PULSANTE GIALLO P9XPNGG	PZ	2
38	3.8.04318	CONTATTO NA P9B10VN	PZ	4
39	3.8.04316	TEMPORIZZATORE 0-60* 24VAC RTC 10A560F	PZ	2
40	3.8.04323	PULSANTE LUMINOSO VERDE P9XPLVGD+P9PDNVO	PZ	1
41	3.8.04325	PULSANTE LUMINOSO BLU P9XPLLGD+P9PDNVO	PZ	1
42	3.8.04337	CONTATTO NA + CONTATTO NA+NC P9B10VN+P9B11VN	PZ	1
43	3.8.04331	CUSTODIA INCASSO 2 LEVE 24 POLI 09300240301	PZ	1
44	3.8.04332	FRUTTO PRESA 24 POLI 09330242701	PZ	1
45	3.4.01793.93	VITE TCBCR M4X12 ZINC.	PZ	4
46	3.4.00039.93	RONDELLA TRIPLA X VITE M4 ZINC	PZ	4
47	3.4.00001.93	DADO M4 ZINCATO	PZ	4
48	3.8.00971	CUSTODIA FISSA 104220 4P+T	PZ	1
49	3.8.00415	CONNETTORE FEMM.104320 4P+T	PZ	1
50	3.8.03177	BOCCHETTONE SKINTOP ST 21	PZ	1
51	3.8.02139	BOCCHETTONE SKINTOP ST11	PZ	1
52	3.8.02143	CONTRODADO GMP11	PZ	1
53	3.8.01224	CAVO FROR 07 4X1,5 MMQ GRIGIO	MT	2
54	3.4.00061.93	RONDELLA PIANA X VITE M5 ZINC.	PZ	4

=====  
 ===== Data 29/11/96 =







siat S.p.A. - Via G. Puecher, 22 - 22078 TURATE (CO) ITALY -  
Tel. (02) 964951 - Telefax (02) 9689727

---

**PARTI DI RICAMBIO E  
SCHEMA ELETTRICO**

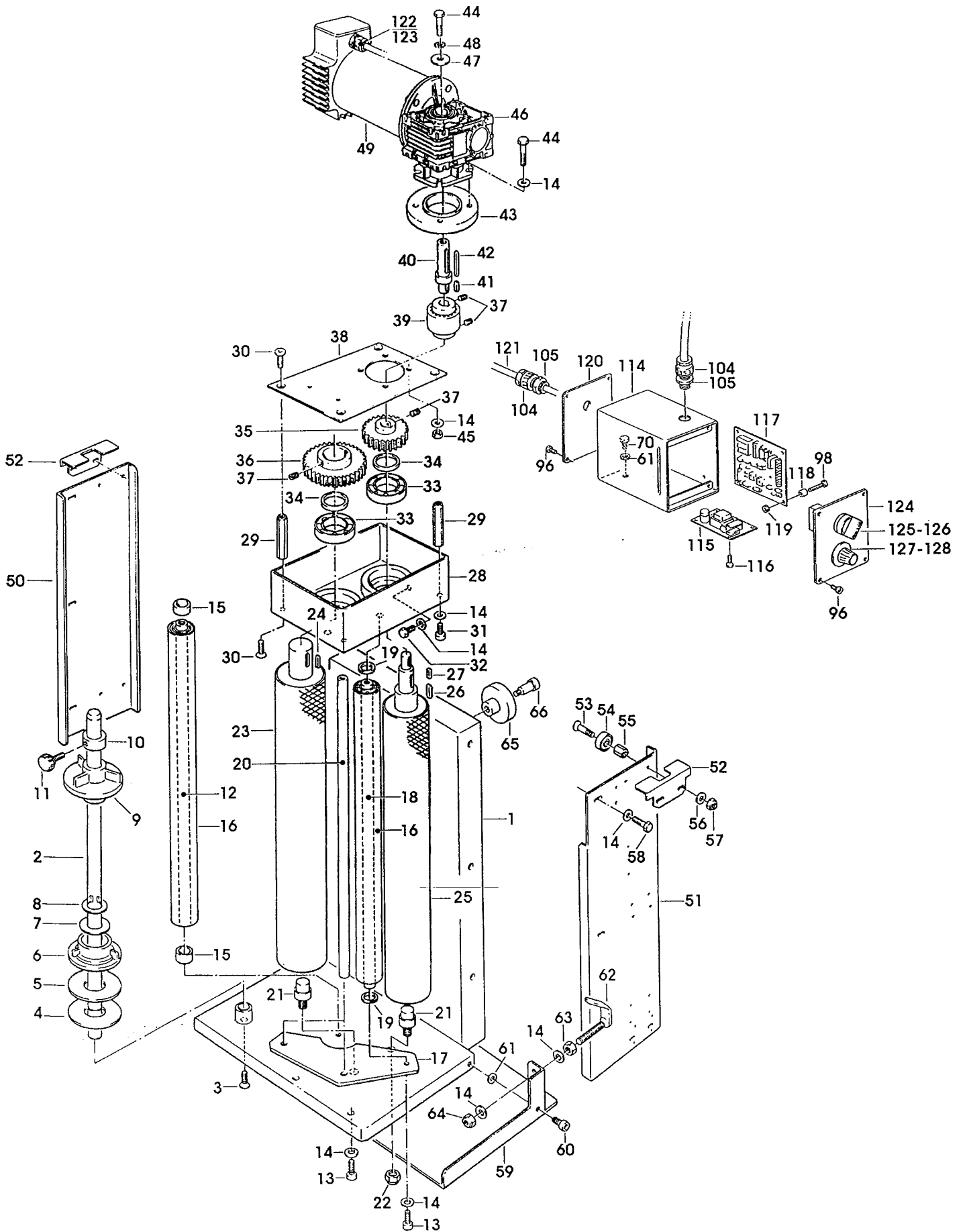
---

**CF18**

---

Figura	Descrizione figura	Magaz.	Prodotto	Descrizione
4866,00	COMPONENTI		0 4.9.05764	GR.CARRELLO CF18/A

Posizione	Ricambio	Descrizione	U.M.	Quantita'
1,0	4.5.04436.47	CARRELLO CF8/18 CON INSERTI GRIGIO ANTRACITE	PZ	1,000
2,0	3.5.02334.93	PERNO PORTAROTULO GR.CARRELLO AF/WM	PZ	1,000
3,0	3.4.00172.93	VITE TSVEI M8X30 ZINC.	PZ	1,000
4,0	3.2.02825.93	DISCO REGGISPINTA PER BOBINA GR.CARRELLO AF/WM	PZ	1,000
5,0	3.1.00995	RONDELLA REGGISPINTA IN TEFLON GR.CARRELLO AF/WM	PZ	1,000
6,0	3.1.00819.81	PORTAROTULO 2/3" INFERIORE GR. CARRELLO AF/WM	PZ	1,000
7,0	3.2.02826.93	RONDELLA ARRESTO PORTAROTULO INF.GR.CARRELLO AF/WM	PZ	1,000
8,0	3.4.01770	ANELLO DI ARRESTO PER ESTERNI /22	PZ	1,000
9,0	3.1.00820.81	PORTAROTULO 2/3" SUPERIORE GR. CARRELLO AF/WM	PZ	1,000
10,0	3.5.01665.93	ANELLO ARRESTO PORTAROT.SUP. GR.CARRELLO AF/WM	PZ	1,000
11,0	3.4.01672.93	POMOLO ELESA B193/20P-M6X16 AF/WM	PZ	1,000
12,0	3.3.10704	PERNO PER RULLO DI CONTRASTO GR.CARRELLO AF/WM	PZ	1,000
13,0	3.4.00122.93	VITE TCEI M8X20 ZINCATA	PZ	8,000
14,0	3.4.00123.93	RONDELLA PIANA X VITE M8 ZINC.	PZ	30,000
15,0	3.3.10705.93	ANELLO PER RULLO DI CONTRASTO GR.CARRELLO AF/WM	PZ	2,000
16,0	4.2.04178	ASS.RULLO DI CONTRASTO GRUPPO CARRELLO AF/WM	PZ	2,000
17,0	3.2.50002.47	LEVA SUPPORTO RULLO CF18/A	PZ	2,000
18,0	3.3.50060	PERNO /17X548 PER RULLO DI CONTRASTO CF18	PZ	1,000
19,0	3.3.50056.93	DISTANZIALE /17X22X3,8 CF18	PZ	2,000
20,0	3.3.50057.93	DISTANZIALE /17X555 CF18	PZ	2,000
21,0	3.3.10906.93	PERNO RULLO GOMMATO COMANDATO CF8	PZ	2,000
22,0	3.4.00735.93	DADO AUTOBLOCCANTE M12 ZINCATO	PZ	2,000
23,0	4.2.50003	RULLO /76 COMANDATO CF8-18	PZ	1,000
24,0	3.4.01993	CHIAVETTA 8X7X20 BIANCA	PZ	1,000
25,0	4.2.04195	RULLO /76 MOTORIZZATO CF18	PZ	1,000
26,0	3.4.50017	CHIAVETTA 6X6X20	PZ	1,000
27,0	3.4.01784	CHIAVETTA 5X5X20	PZ	1,000
28,0	4.5.50023.47	STAFFA CON INSERTI CF18	PZ	1,000
29,0	3.3.50066.93	COLONNINA ESAGONALE 13X72 CF18	PZ	4,000
30,0	3.4.00124.93	VITE TSVEI M8X20 ZINCATA	PZ	6,000
31,0	3.4.00584.93	VITE TCEI M8X16 ZINCATA	PZ	2,000
32,0	3.4.00280.93	VITE TE M8X20 ZINCATA	PZ	2,000
33,0	3.4.50014	CUSCINETTO 6007-2Z /35X62X14	PZ	2,000
34,0	3.3.10905.93	DISTANZIALE X INGRANAGGIO CF8	PZ	2,000
35,0	3.3.10509	INGRANAGGIO Z=18 M=2,5 CF18	PZ	1,000
36,0	3.3.10510	INGRANAGGIO Z=54 M=2,5 CF18	PZ	1,000
37,0	3.4.00599.92	GRAND EIPP M6X8 BRUN.	PZ	5,000
38,0	3.2.04838.47	PIASTRA SUPERIORE CF18	PZ	1,000



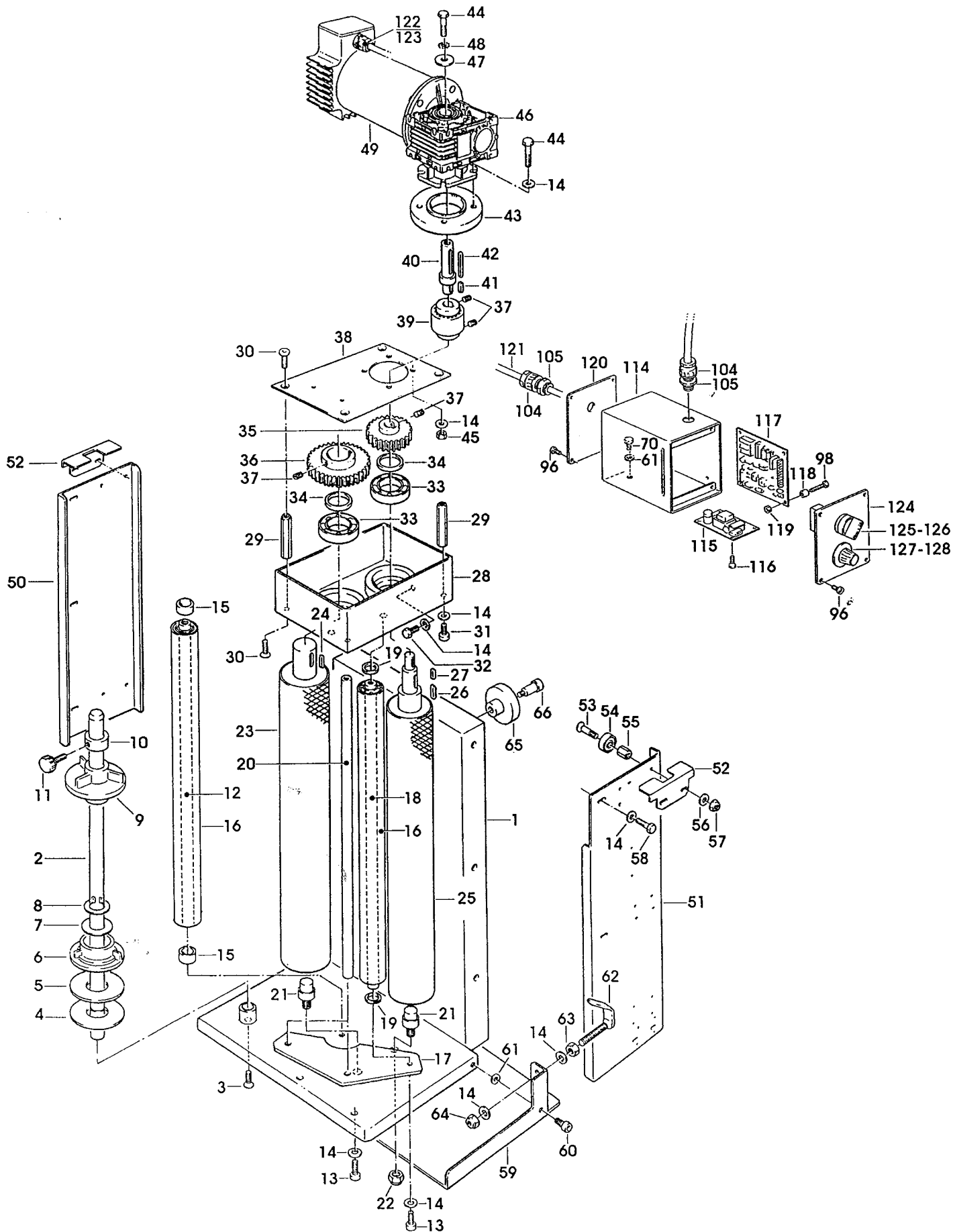
CF18

Feb. 95

Fig. 4866/1

Figura	Descrizione figura	Magaz.	Prodotto	Descrizione
4866,00	COMPONENTI	0	4.9.05761	GR.CARRELLO CF18/A

Posizione	Ricambio	Descrizione	U.M.	Quantita'
39,0	3.3.12489	GIUNTO /15 TIPO TIPO GRA-50	PZ	1,000
40,0	3.3.10511.92	ALBERO MOTORIDUTTORE CF18	PZ	1,000
41,0	3.4.01784	CHIAVETTA 5X5X20	PZ	1,000
42,0	3.4.50018	CHIAVETTA 6X6X50	PZ	1,000
43,0	3.3.12488	FLANGIA /110X21 IN ALLUMINIO CF18	PZ	1,000
44,0	3.4.00443.93	VITE TE M8X35 ZINCATA	PZ	5,000
45,0	3.4.00003.93	DADO M8 ZINCATO	PZ	4,000
46,0	3.8.50031	RIDUTTORE NMRV-40F RAPP.=1/10 P.A.M.63 B5 FLANGIA A DX.	PZ	1,000
47,0	3.3.11372.93	RONDELLA /9X35X4 CF20-M	PZ	1,000
48,0	3.4.02107.92	RONDELLA DENT.EST.X VITE M8	PZ	1,000
49,0	3.8.02639	MOTORE MF MH63 P4 HP0.32 180V B5 CF18	PZ	1,000
50,0	3.2.03308.40	SPALLA SX GR.CARRELLO AF/WM	PZ	1,000
51,0	4.5.04510.40	SPALLA DX CARRELLO CON INSERTI GR.CARRELLO AF/WM	PZ	1,000
52,0	3.2.50030.40	PROTEZIONE PER SPALLINA GRUPPO CARRELLO AF/WM	PZ	2,000
53,0	3.3.11564.93	VITE SPECIALE TCE GR.CARRELLO AF/WM	PZ	8,000
54,0	3.4.00750	CUSCINETTO /33 RIVESTITO	PZ	8,000
55,0	3.5.02198.93	DADO SPECIALE ESAGONALE GRUPPO CARRELLO AF/WM	PZ	8,000
56,0	3.4.00033.93	RONDELLA TRIPLA X VITE M6 ZINC	PZ	8,000
57,0	3.4.00258.93	DADO AUTOBLOCCANTE ESAGON.M6 BASSO ZINC.	PZ	8,000
58,0	3.4.00058.93	VITE TE M8X25 ZINCATA	PZ	6,000
59,0	3.2.03341.40	PROTEZIONE CARRELLO CF8 GIALLO	PZ	1,000
60,0	3.4.00577.93	VITE TCEI M6X16 ZINCATA	PZ	2,000
61,0	3.4.00175.93	RONDELLA PIANA X VITE M6 ZINC.	PZ	10,000
62,0	4.4.04646.93	ASS.CAMMA GR.CARRELLO AF/WM	PZ	1,000
63,0	3.4.00116.93	DADO BASSO M8 ZINC.	PZ	1,000
64,0	3.4.00283.93	DADO AUTOBLOCCANTE M8 BASSO	PZ	1,000
65,0	3.1.00821	ROTELLA /58 GR.CARRELLO AF/WM	PZ	2,000
66,0	3.5.01675.93	PERNO PER RUOTA GR.CARRELLO AF/WM	PZ	2,000
67,0	3.2.50038.47	CARTER SUPERIORE TASTEGGIATORE CF18	PZ	1,000
68,0	3.2.50036.47	CARTER INFERIORE TASTEGGIATORE CF18	PZ	1,000
69,0	3.3.50055.93	COLONNINA DISTANZIALE 15X15X50 TASTEGGIATORE CF18	PZ	2,000
70,0	3.4.00021.93	VITE TE M6X12 ZINCATA	PZ	6,000
71,0	3.3.50051.93	AGGANCIO MOLLA TASTEGGIATORE CF18	PZ	2,000
72,0	3.4.00061.93	RONDELLA PIANA X VITE M5 ZINC.	PZ	7,000
73,0	3.4.00259.93	DADO AUTOBLOCCANTE M5 ZINCATO	PZ	3,000
74,0	4.3.50026	LEVA PER TASTEGGIATORE GRUPPO CARRELLO CF18	PZ	1,000
75,0	3.3.50052.47	LEVA TASTEGGIATORE CF18	PZ	1,000
76,0	3.3.50064	MOZZO SUPERIORE TASTEGGIATORE CF18	PZ	1,000



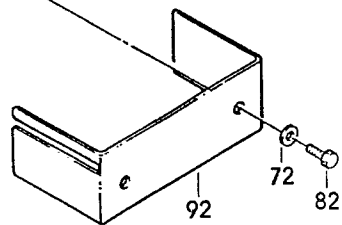
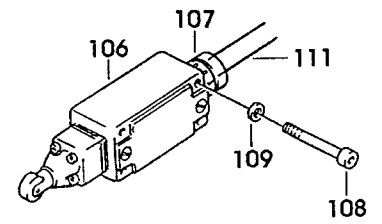
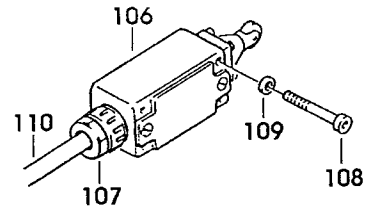
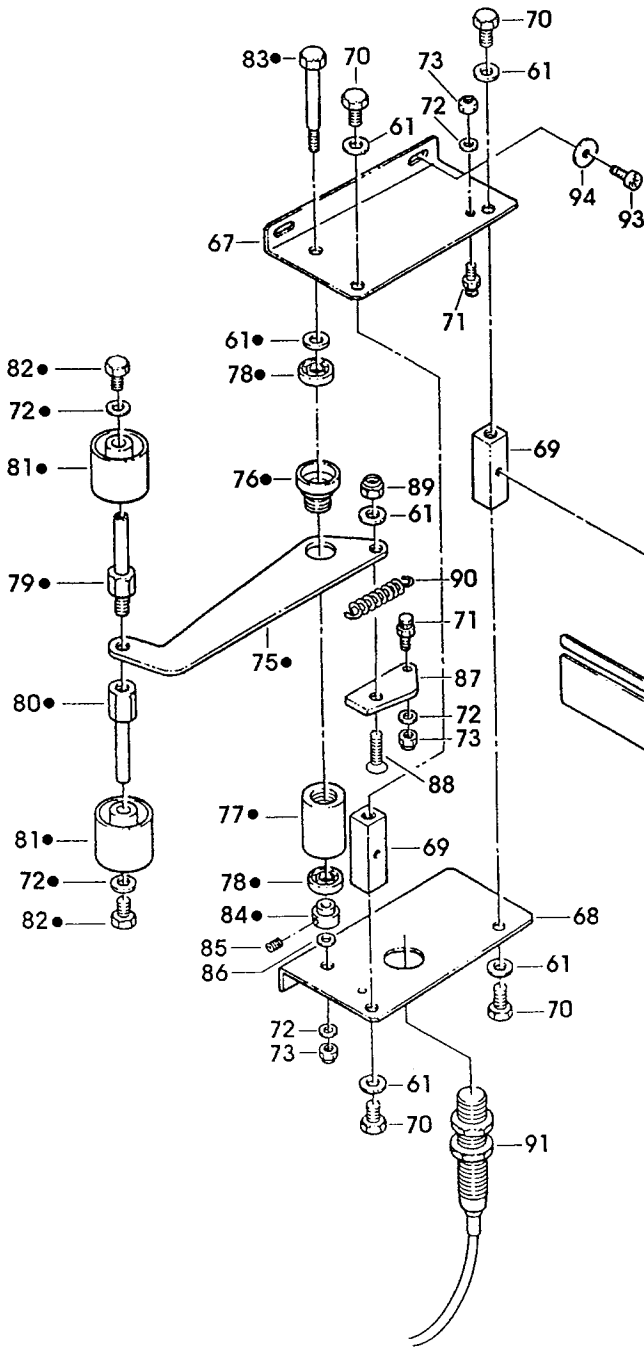
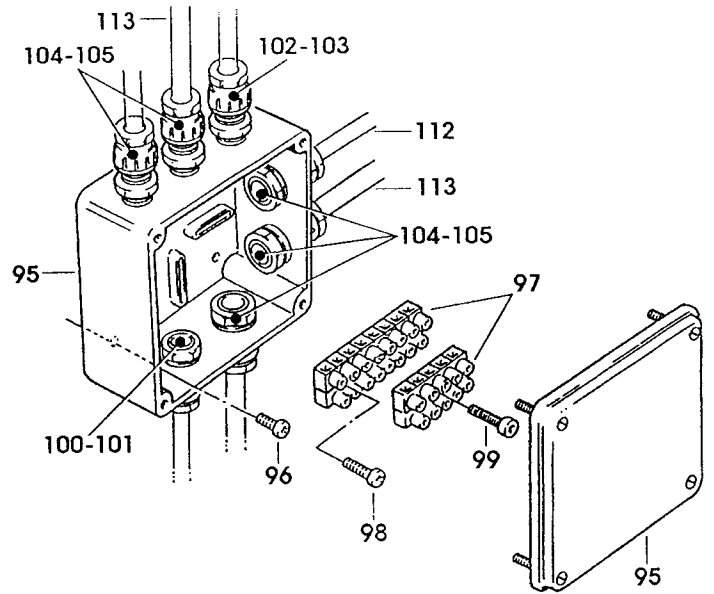
CF18

Feb. 95

Fig. 4866/1

Figura	Descrizione figura	Magaz.	Prodotto	Descrizione
4866,00	COMPONENTI	0	4.9.05761	GR.CARRELLO CF18/A

Posizione	Ricambio	Descrizione	U.M.	Quantita'
77,0	3.3.50065	MOZZO INFERIORE TASTEGGIATORE CF18	PZ	1,000
78,0	3.4.50015	CUSCINETTO 626-2Z /6X19X6	PZ	2,000
79,0	3.3.50053.93	TIRANTE ESAGONALE 13X69 TASTEGGIATORE CF18	PZ	1,000
80,0	3.3.50054.93	TIRANTE ESAGONALE 13X59 TASTEGGIATORE CF18	PZ	1,000
81,0	3.1.00564	RULLINO /32X38	PZ	2,000
82,0	3.4.00647.93	VITE TE MSX8 ZINCATA	PZ	4,000
83,0	3.3.50061.93	VITE TASTEGGIATORE L=70 MM. CF18 ZINCATA	PZ	1,000
84,0	3.3.50063.93	ANELLO /6X15X10 TASTEGGIATORE CF18	PZ	1,000
85,0	3.4.01305.92	GRANO EIPP M4X5 K7	PZ	1,000
86,0	3.3.50062.93	DISTANZIALE /5,2X10X2 TASTEGG. CF18	PZ	1,000
87,0	3.3.50058.96	PIASTRINA 50X25 TASTEGGIATORE CF18	PZ	1,000
88,0	3.4.00053.93	VITE TSVEI M6X16 ZINCATA	PZ	1,000
89,0	3.4.02114.93	DADO AUTOBLOCCANTE M6 ZINCATO	PZ	1,000
90,0	3.7.00257.93	MOLLA D'ARRESTO FILO 0,5X7X20 ZINCATO	PZ	1,000
91,0	3.8.02376	SENSORE "PULSOTRONIK" TIPO 9914-0900	PZ	1,000
92,0	3.2.50037.47	CARTER COPERTURA TASTEGGIATORE CF18	PZ	1,000
93,0	3.4.00005.93	VITE TCBCR M4X6 ZINC.	PZ	4,000
94,0	3.4.00039.93	RONDELLA TRIPLA X VITE M4 ZINC	PZ	4,000
95,0	3.8.50023	SCATOLA DI DERIVAZIONE 100X100 MOD. GW 44-204	PZ	1,000
96,0	3.4.01239.93	VITE TCBCR M4X8 ZINC.	PZ	12,000
97,0	3.8.02831	MAMMUT PER CAVO 6mmq.	PZ	13,000
98,0	3.4.00902.93	VITE TCBCR M4X16 ZINCATA	PZ	6,000
99,0	3.4.00142.93	VITE TCEI M4X25 ZINCATA	PZ	2,000
100,0	3.8.02325	PRESSACAPO SKINTOP ST7 MARKO	PZ	1,000
101,0	3.8.02326	CONTRODADO GMP7 MARKO	PZ	1,000
102,0	3.8.02138	BOCCHETTONE SKINTOP ST9	PZ	1,000
103,0	3.8.02142	CONTRODADO GMP9 SERIE L	PZ	1,000
104,0	3.8.02139	BOCCHETTONE SKINTOP ST11	PZ	7,000
105,0	3.8.02143	CONTRODADO GMP11 SERIE L	PZ	7,000
106,0	3.8.02256	FINECORSO TIPO FP-515	PZ	2,000
107,0	3.8.02141	BOCCHETTONE SKINTOP ST13,5	PZ	2,000
108,0	3.4.01354.93	VITE TCEI M4X40 R80 ZINCATA	PZ	8,000
109,0	3.4.00043.93	RONDELLA PIANA X VITE M4 ZINC.	PZ	8,000
110,0	3.8.00380	CAVO FROR 07 2X1 MMQ GRIGIO	MT	0,300
111,0	3.8.00807	CAVO FROR 07 5X1 MMQ GRIGIO	MT	0,450
112,0	3.8.01222	CAVO FROR 07 3X1,5 MM, GRIGIO	MT	2,500
113,0	3.8.02517	CAVO MULTIF.7X1	MT	3,000
114,0	4.4.05087.47	ASS.CASSETTINA DI REGOLAZIONE CF18-CF18/A	PZ	1,000
115,0	3.8.03057	ALIMENTATORE ENTR.220V AC/USC. 24V DC 0,1A CS399 CF18A	PZ	1,000
116,0	3.4.00054.93	VITE TSVEI M4X10 ZINCATA	PZ	4,000



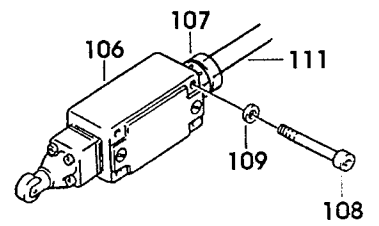
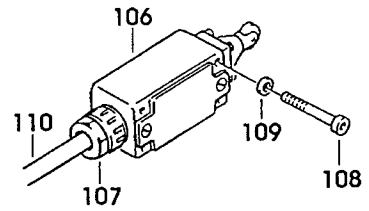
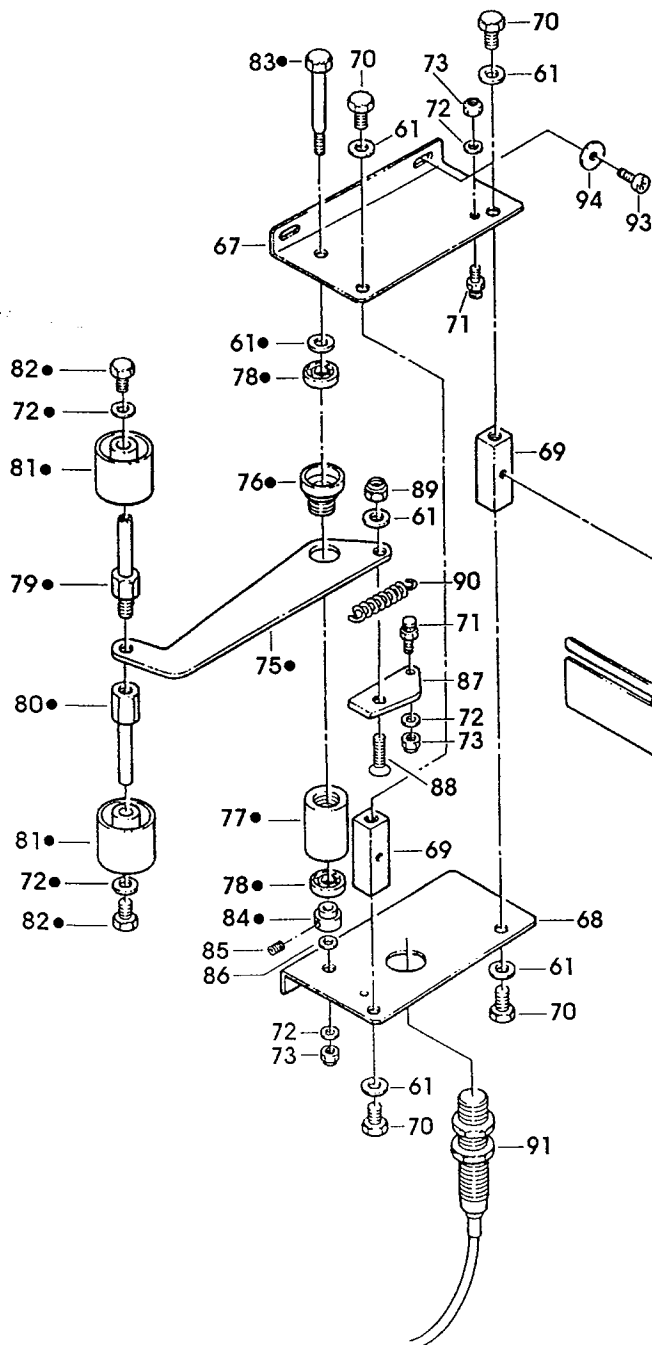
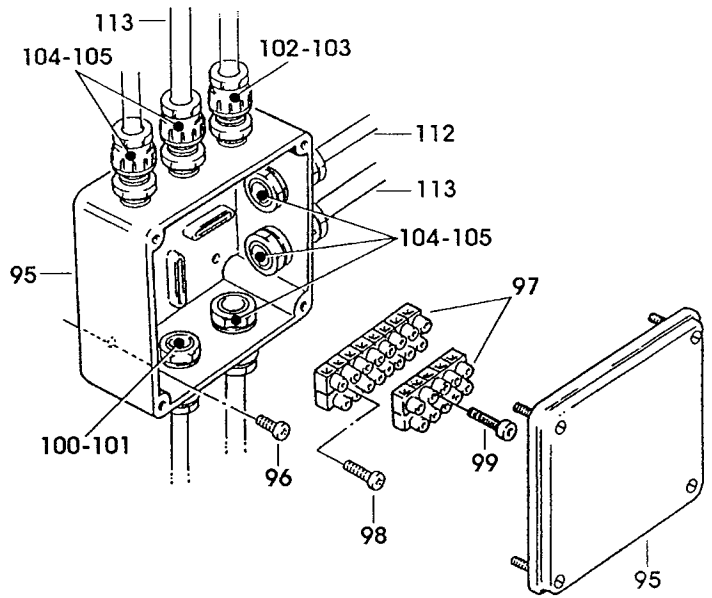
• = 74



Figura	Descrizione figura	Magaz.	Prodotto	Descrizione
4866,00	COMPONENTI	0	4.9.05761	GR.CARRELLO CF18/A

Posizione	Ricambio	Descrizione	U.M.	Quantita'
117,0	3.8.02435	CONVERTITORE MONOF.CM220/2,5S CF18	PZ	1,000
118,0	3.1.01132	DISTANZIALE /10X3,5X14 AF	PZ	4,000
119,0	3.4.00001.93	DADO M4 ZINCATO	PZ	4,000
120,0	3.2.04720.47	PANNELLO POSTERIORE CF18	PZ	1,000
121,0	3.8.00562	CAVO FROR 07 3X1 MMQ GRIGIO	MT	0,300
122,0	3.8.02141	BOCCHETTONE SKINTOP ST13,5	PZ	1,000
123,0	3.8.02144	CONTRODADO 6MP13,5	PZ	1,000
124,0	3.2.03645.47	PANNELLO ANT.CF18	PZ	1,000
125,0	3.8.03015	SELETTORE A 2 POSIZ.+ ARRESTO DSK 3 L-A	PZ	1,000
126,0	3.8.02318	ELEMENTO DI CONTATTO DE3-10	PZ	1,000
127,0	3.8.50014	POTENZIOMETRO 2,5Mohm-0,5W (ERMET)CF18A AF46	PZ	1,000
128,0	3.8.00084	MANOPOLA X POTENZIOMETRO 1K/L	PZ	1,000

=====  
Data 21/02/95 =



• = 74

Figura	Descrizione figura	Magaz.	Prodotto	Descrizione
2302,00	RAMPA DI SALITA	000000	7.8.02452	CF2 RAMPA DI SALITA

Posizione	Ricambio	Descrizione	U.M.	Quantita'
1,0	4.4.05089.40	ASS.RAMPA CF2	PZ	1,000
2,0	3.5.02305.93	VITE A COLLARE CF2	PZ	2,000
3,0	3.2.50027.40	SQUADRA PER RAMPA DX.CM2	PZ	1,000
4,0	3.2.50034.40	SQUADRA PER RAMPA SX.CM2	PZ	1,000
5,0	3.4.00596.93	VITE TE M10X25 ZINCATA	PZ	2,000
6,0	3.4.00219.93	RONDELLA PIANA X VITE M10 ZINC	PZ	4,000
7,0	3.4.00430.93	DADO AUTOBLOCCANTE M10 ZINCATO	PZ	2,000

=====  
 ===== Data 06/05/94 =

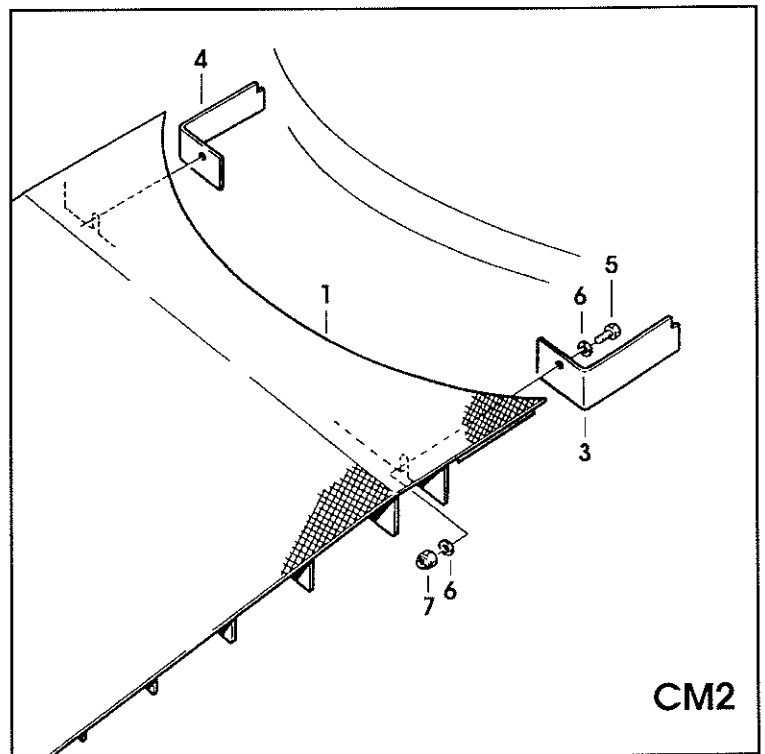
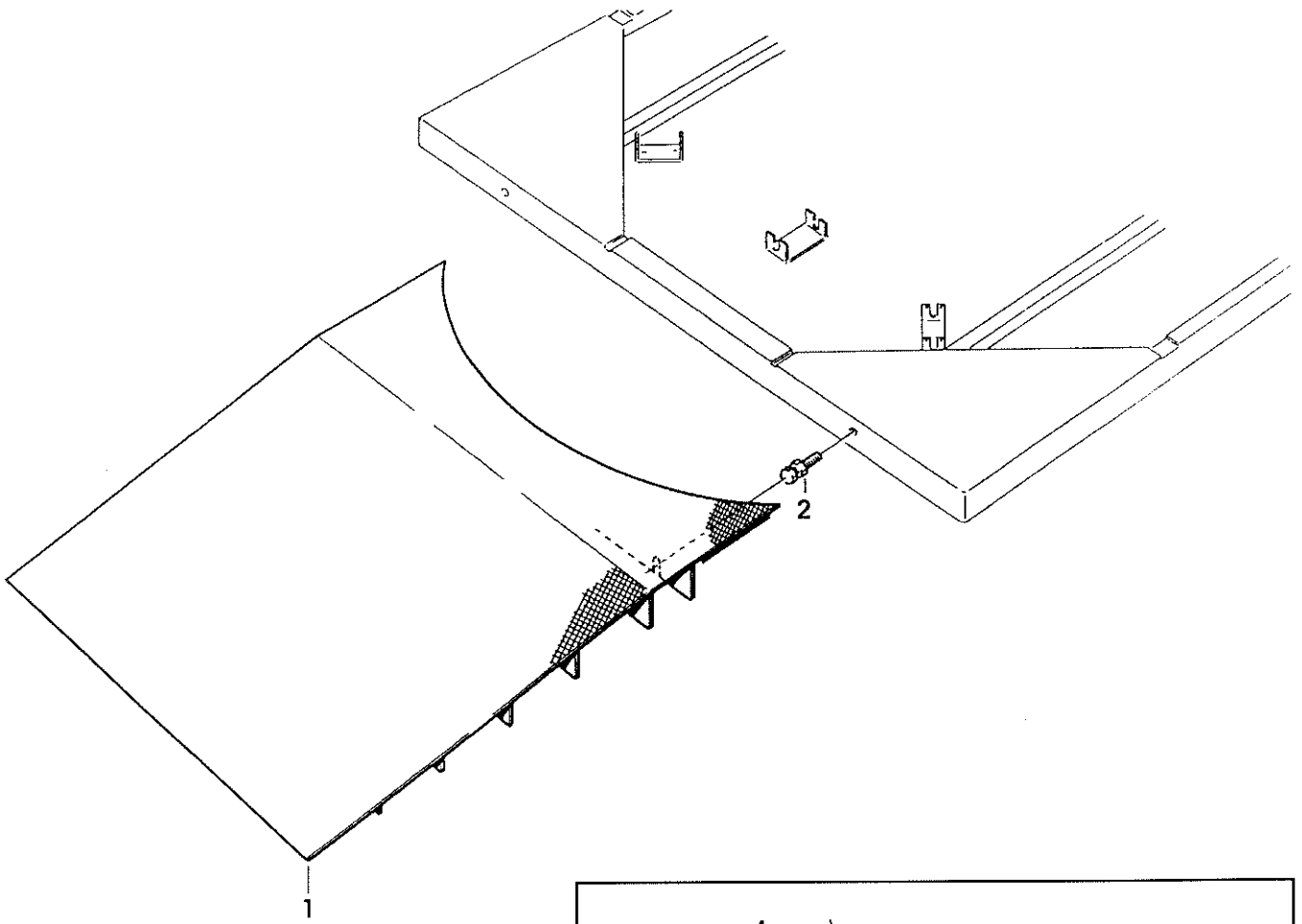
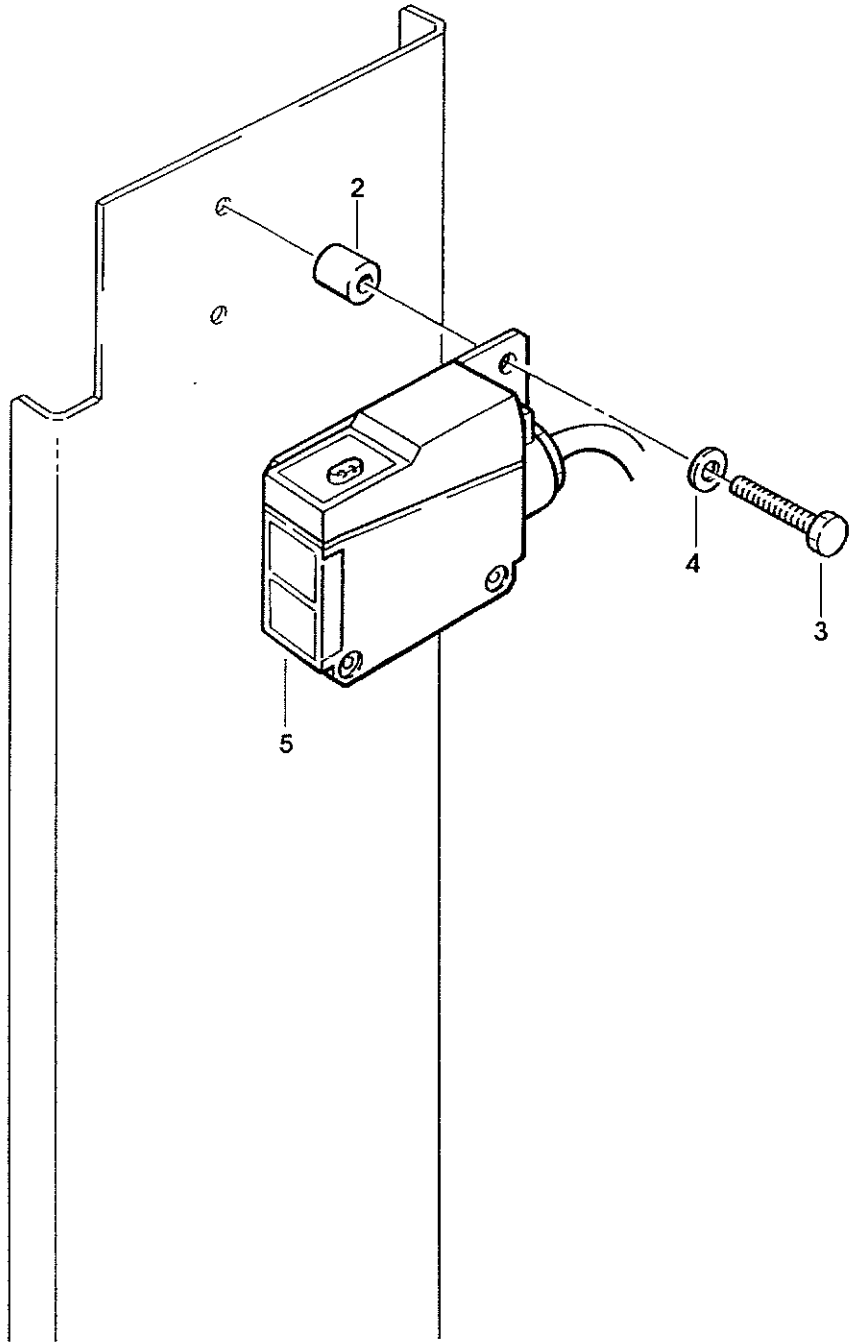


Figura	Descrizione figura	Magaz.	Prodotto	Descrizione
2301	FOTOCPELLULA	0	7.8.02492	CF1 FOTOCPELLULA

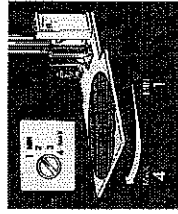
Posizione	Ricambio	Descrizione	U.M.	Quantita'
2	3.3.10706.93	DISTANZIALE /10X12 CF1	PZ	2
3	3.4.00297.93	VITE TE M6X35 ZINCATA	PZ	2
4	3.4.00175.93	RONDELLA PIANA X VITE M6 ZINC.	PZ	2
5	4.9.50032	GR.FOTOCPELLULA CF1	PZ	1

=====  
 ===== Data 07/06/96 =



3.0.01096.96A  
**siat**

3.0.00804.96A



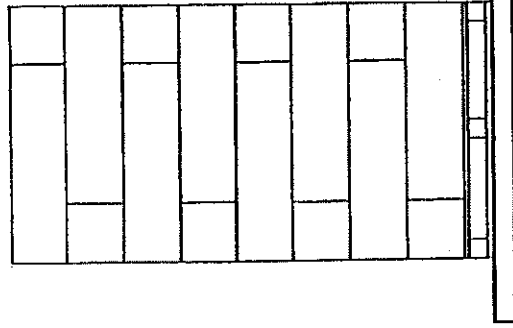
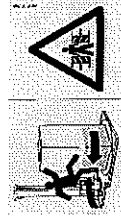
3.0.01092.96A



3.0.01095.96A



3.0.01101.96A



CF11

3.0.01100.96A



3.0.01039.96A



3.0.01099.96A



3.0.01098.96A



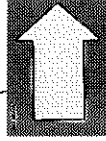
3.0.01095.96A



3.0.01092.96A



3.0.01040.96A



3.0.01093.96A

