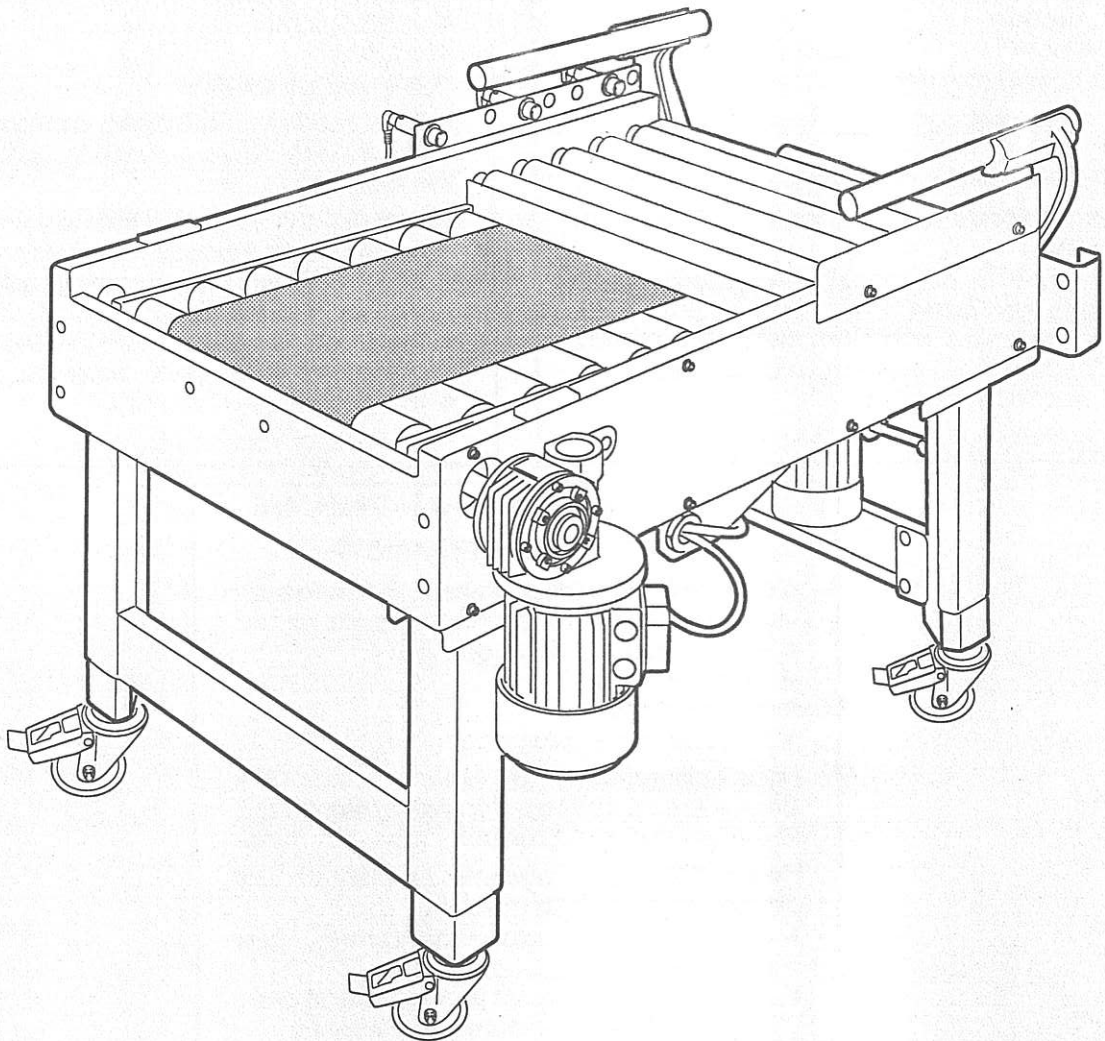


SIAT

M. J. MAILLIS GROUP



ALIMENTATORE A TAPPETO

POWER INFEEED CONVEYOR

SELECTEUR D'ALIMENTATION MOTORISE

MOTORISIERTE BESCHICKUNGS VORRICHTUNG

ALIMENTADOR CON CINTA TRANSPORTADORA

AS24 HD

PARTI DI RICAMBIO

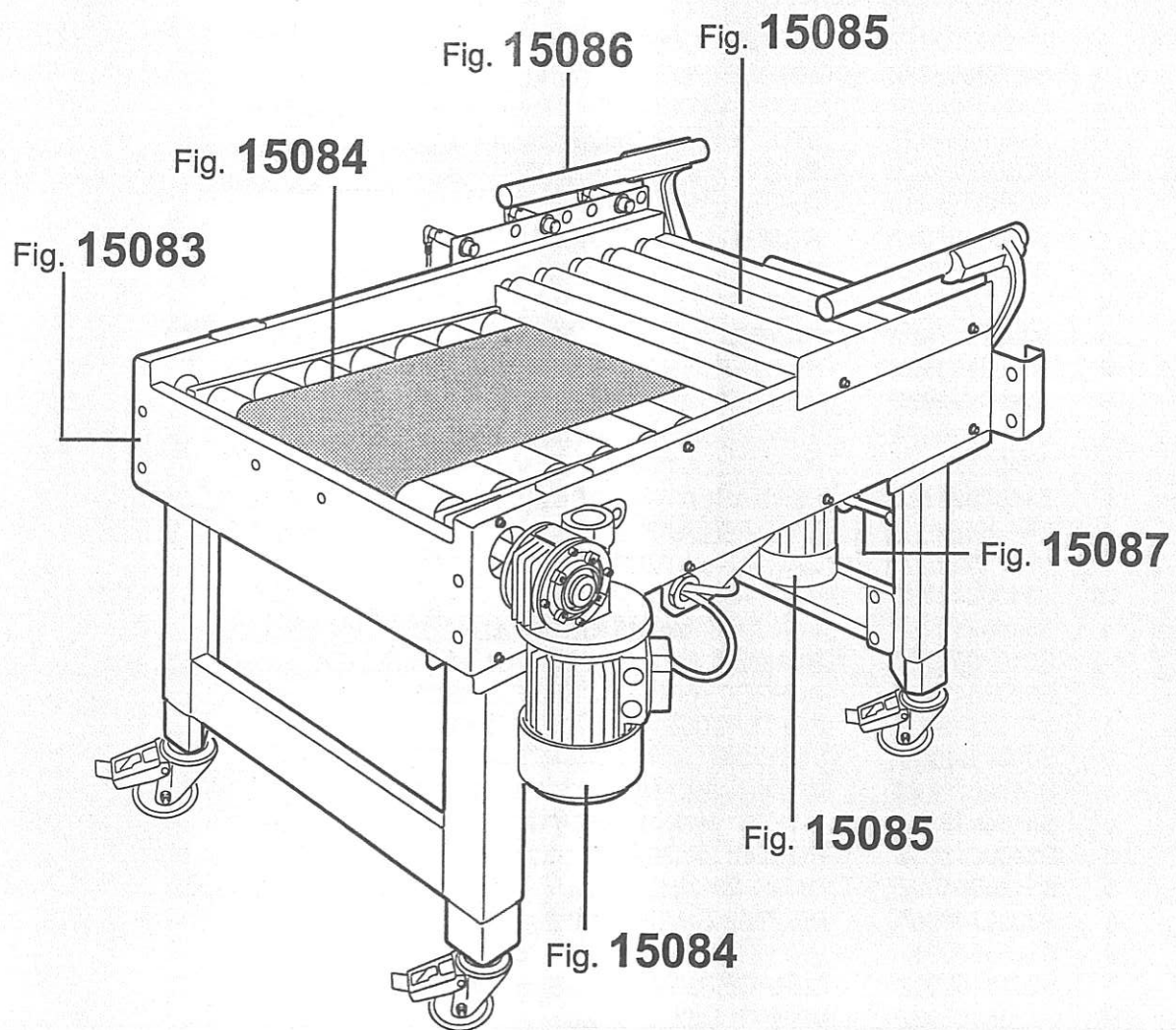
SPARE PARTS LIST

PIECES DETACHEES

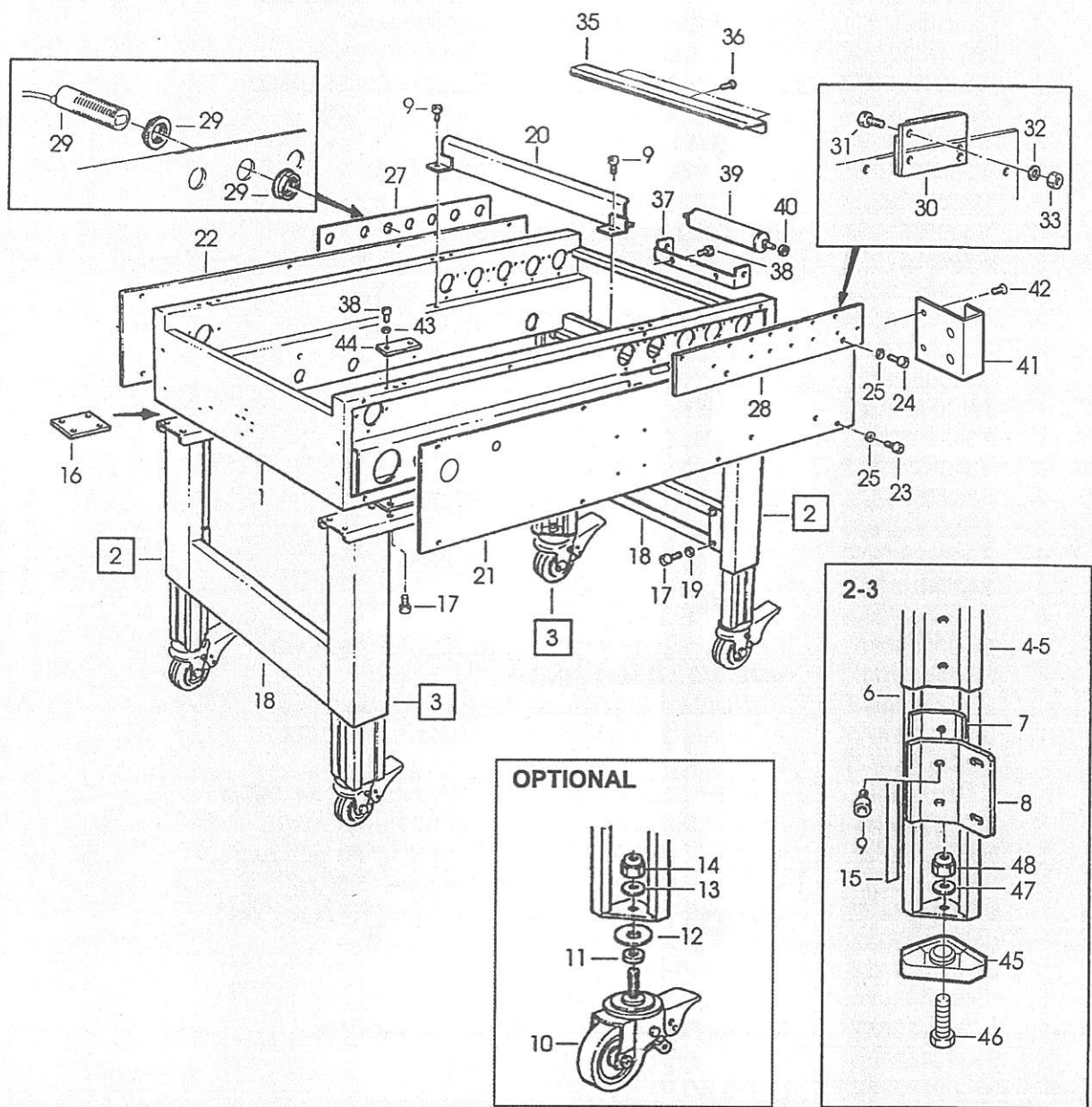
ERSTAZTEILLISTE

MANUAL DE RECAMBIOS

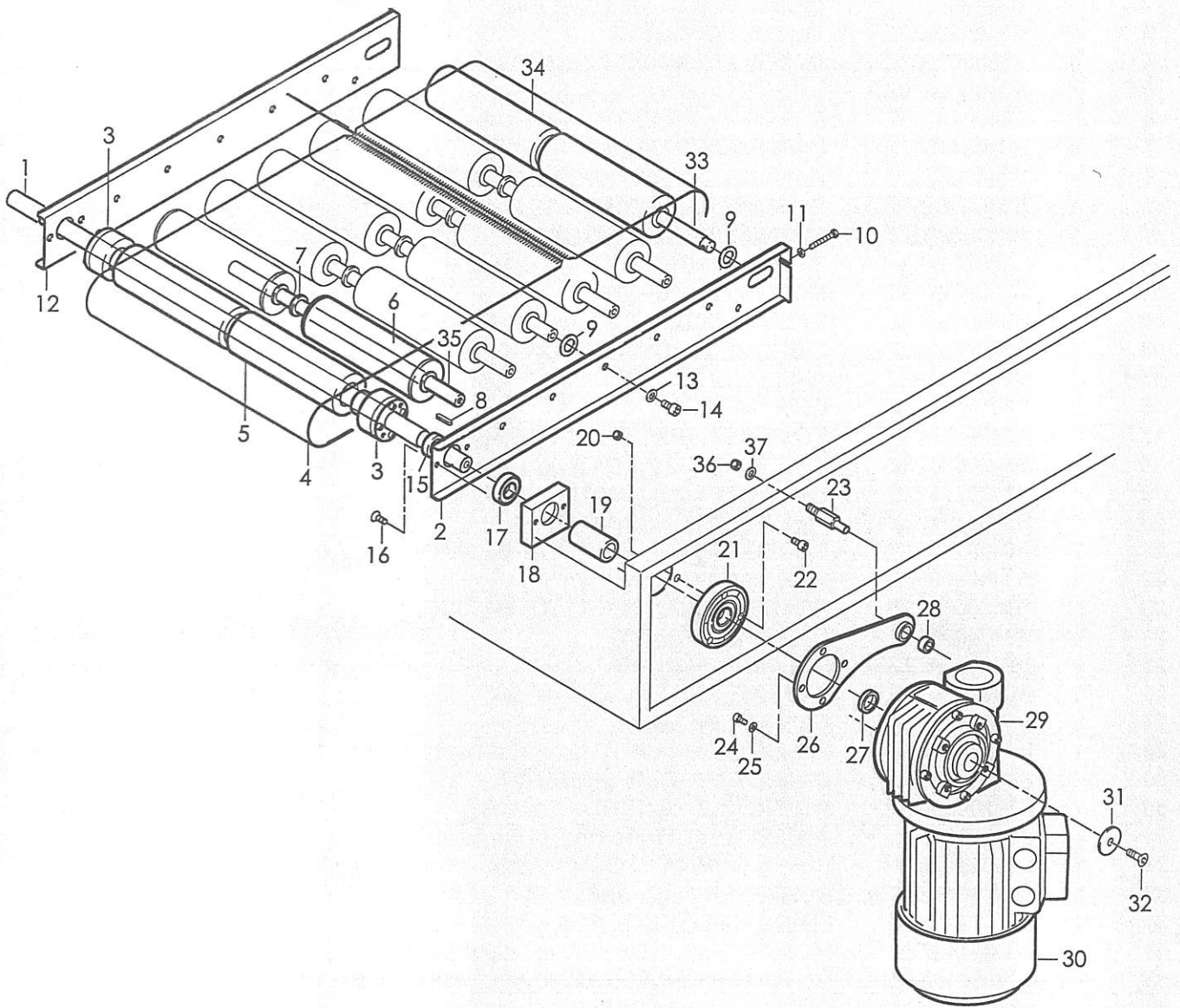




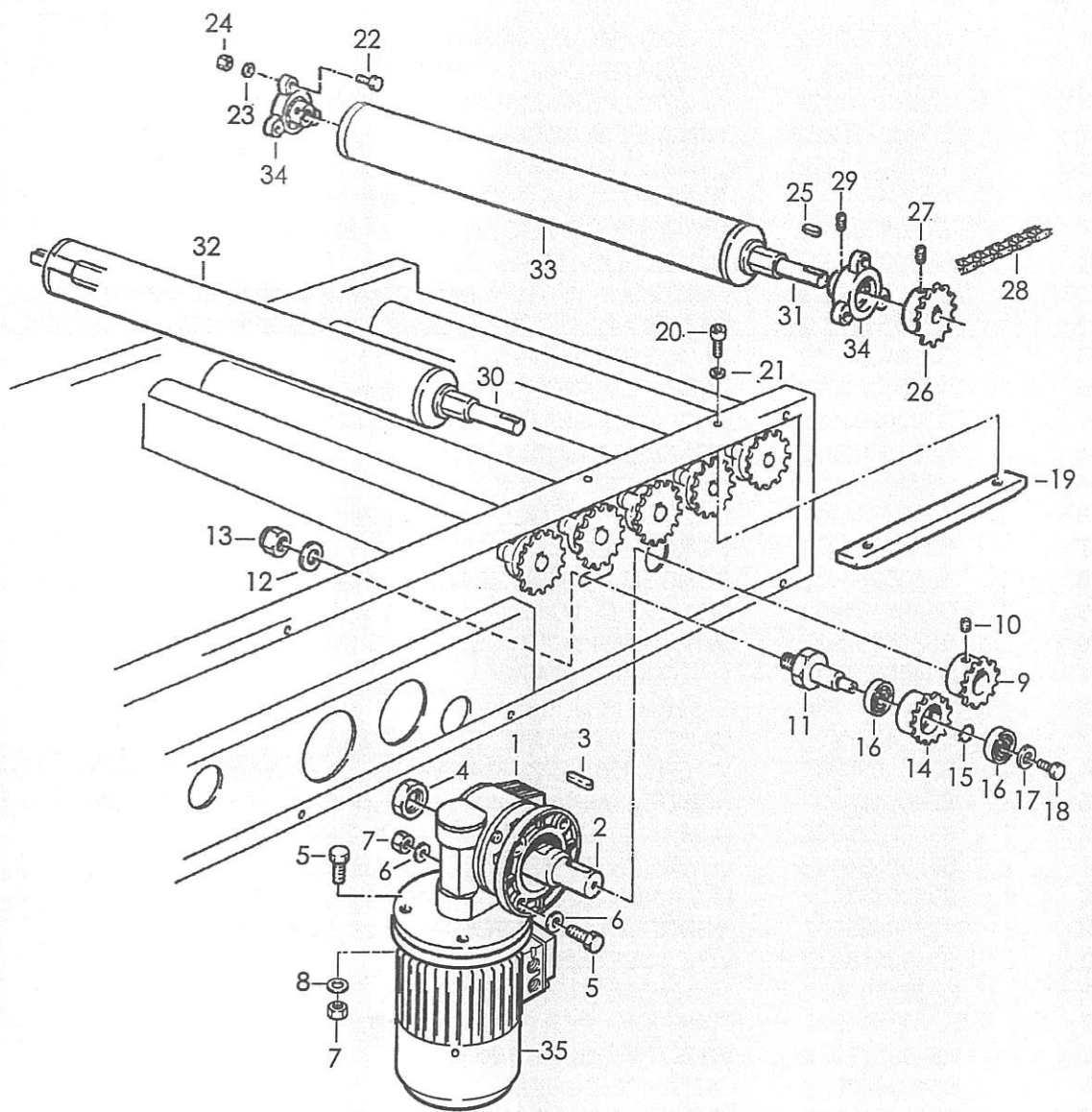
Pos.	Q.tà	Codice	Descrizione
1	1	S450567547Z	BANCALE ASSEMBL.CON INSERTI
2	2	SBA0006155	GAMBA SX ASS. AS24 HD
3	2	SBA0006154	GAMBA DX ASS. AS24 HD
4	2	S440319747B	GAMBA SX H=350 COMP. VERN.
5	2	S440319647B	GAMBA DX H=350 COMP. VERN.
6	4	S440172317Z	GAMBA SCORREVOLE GRIGIO METAL. H=350
7	4	S320085893Z	MORSETTO FILETTATO SM/XL/3M
8	4	S320146493Z	STAFFA SPEC. PER TRAVERSA AS24 SM48/481
9	10	S340058493Z	VITE TCEI M8X16 ZINCATA
10	4	S3401501ZZZ	RUOTA /80 POLIDERNYL
11	4	S320245593Z	DISTANZIALE PER RUOTE SM481
12	4	S320145093Z	RONDELLA SPECIALE /12/45,5X4
13	4	S340006293Z	RONDELLA PIANA PER VITE M12 ZINC.
14	4	S340073593Z	DADO AUTOBLOCCANTE M12 ZINCATO
15	4	S300111696A	RIGHELLA MILLIMETRATA SM/XL STANDARD 350/890
16	4	S320212393Z	PIASTRINA PER GAMBA AS22 ZINC.
17	8	S340012293Z	VITE TCEI M8X20 ZINCATA
18	2	S450529547Z	TRAVERSA PER GAMBE C/INS.
19	8	S340012393Z	RONDELLA PIANA PER VITE M8 ZINC
20	1	S440709298BT	FERMASCATOLA AS24 INOX ASS.
21	1	SBC0009611V	CARTER LATERALE DX AS24 HD
22	1	SBC0009612V	CARTER LATERALE SX AS24 HD
23	10	S340031893Z	VITE TCEI M5X12 ZINCATA
24	4	S340011293Z	VITE TCEI M5X16 ZINCATA
25	14	S340006193Z	RONDELLA PIANA PER VITE M5 ZINCATA
27	1	S320254547B	SUPPORTO FOTOCELLULE AS24
28	1	S320254647Z	SUPPORTO CATADIOTTRI AS24
29	3	S3804198ZZZ	FOTOCELLULA E3F2-R2B4-P1-E SM/XL
30	3	S3802029ZZZ	CATARINFRANGENTE E39-R1 SM44
31	6	S340002993Z	VITE TE M4X10 ZINCATA
32	6	S340004393Z	RONDELLA PER VITE M4 ZINC.
33	6	S340000193Z	DADO M4 ZINCATO
35	1	S320174998A	PROTEZIONE PER ALIM. AS22 INOX
36	3	S340083093Z	VITE TCBCR AUTOFIL. 7SPX8 ZINCATA
37	1	S320316293Z	SUPPORTO RULLO ESTERNO
38	10	S330535693Z	VITE TE M6X12 SPEC.
39	1	S4701975ZZZ	RULLO /32X198 X AS24 -2000CTD CON PERNO
40	1	S3100610ZZZ	ANELLO A SCATTO
41	2	S321176147A	STAF DI CONNECTION AS24/560-SM44
42	4	S340004893Z	VITE TSVEI M8X16 ZINCATA
43	8	S340017593Z	RONDELLA PIANA PER VITE M6 ZINC.
44	4	S320443347Z	PIASTRINA DI CHIUSURA AS24
45	4	S310058105Z	PIEDINO
46	4	S340028093Z	VITE TE M8X20 ZINC.
47	4	S340065593Z	RONDELLA TRIPLA PER VITE M8 ZINC.
48	4	S340028393Z	DADO AUTOB. M8 BASSO ZINCATO



Pos.	Q.tà	Codice	Descrizione
1	1	SBC0008754	ALBERO PER MOTORIDUTTORE BONFIGLIOLI
2	1	S321089717A	SPALLA DESTRA SOLLEVATORE AS24
3	2	SCA0000789	UNITA' DI BLOCCAGGIO TLK 110 20X28
4	1	S3401590ZZZ	TAPE SA9 BE/AZ 300X1085 AS24 CON PROFILO
5	1	SBC0008798	RULLO PER MOTORIZZAZIONE TAPPETO
6	10	S4304988ZZZ	RULLO INTERMEDIO AS24/560
7	6	S330901993Z	DISTANZIALE PER RULLI FOLLI AS24
8	1	S3400238ZZZ	LINGUETTA 6X6X20
9	10	S330595393Z	RONDELLA /15,2/26X1 ZINC.
10	2	S340025793Z	VITE TE M6X55 ZINCATA
11	2	S340017593Z	RONDELLA PIANA PER VITE M6 ZINC.
12	1	S321089817A	SPALLA SINISTRA SOLLEVATORE AS24
13	10	S340012393Z	RONDELLA PIANA X VITE M8 ZINC.
14	10	S340058493Z	VITE TCEI M8X16 ZINC.
15	1	SBC0008756	DISTANZIALE /20-/25X9,5
16	4	S340005393Z	VITE TSVEI M6X16 ZINCATA
17	2	S3401577ZZZ	CUSCINETTO 61904 2Z
18	2	S3312696ZZZ	SUPPORTO CUSCINETTO AS24
19	2	SBC0008755T	DISTANZIALE /20 -/25X48,5
20	6	S340025893Z	DADO AUTOBLOCCANTE M6 ZINC.
21	2	S4304619ZZZ	FLANGIA COMP. AS24
22	6	S340057793Z	VITE TCEI M6X16 ZINC.
23	1	SBC0009610T	PERNO PER BRACCIO DI REAZIONE AS24 HD
24	4	S340005193Z	VITE TCEI M6X12 ZINC.
25	4	S340000693Z	RONDELLA DENTELLATA PER VITE M6
26	1	S440755847A	ARM. REAZ. X MVP44 AS. FHM11-SM116 VER.
27	1	SBC0008757T	DISTANZIALE /18-/25X5
28	1	S310108548Z	AMMORTIZZATORE PER PORTALAMA K13-K14/3M
29	1	SCA0000808	RIDUTTORE VF44 P1 7 P63 B5 B3 PENDOLARE
30	1	S3803442ZZZ	MOTORE H63 A4 B5 KW0.13 200 V 50/60 HZ 220 V
30	1	S3803440ZZZ	MOTORE H63 A4 B5 220/240V- 380/415 50 HZ
30	1	S3800454ZZZ	MOTORE H63 A4 B5 260v-440v 50 HZ RF 0,13 KW
31	1	S330958393Z	RONDELLA CENTRATORE AS24 ZINC.
32	1	S340004893Z	VITE TSVEI M8X16 ZINC.
33	1	S332249392A	ALBERO TENDITORE AS24/560 BRUN.
34	1	S4305125ZZZ	RULLO FOLLE CON CUSCINETTI AS24/560
35	5	S331249292Z	PERNO PER RULLI CENTRALE
36	1	S340028393Z	DADO AUTOBLOCCANTE M8 ZINC.
37	1	S340012393Z	RONDELLA PIANA PER VITE M8 ZINC.



Pos.	Q.tà	Codice	Descrizione
1	1	S3803018ZZZ	RIDUTTORE VF44 F1 P63 B5 B3 C/FLANGIA
2	1	S330788392Z	PERNO PER RIDUTTORE /24X171,5
3	2	S3400238ZZZ	LINGUETTA 6X6X20
4	1	S330007093Z	DADO ALTO M18X1 ZINCATO
5	8	S340005893Z	VITE TE M8X25 ZINCATA
6	8	S340012393Z	RONDELLA PIANA PER VITE M8 ZINC.
7	8	S340011693Z	DADO BASSO M8 ZINC.
8	4	S340006392Z	RONDELLA EL. GROWER DIN 7980 X VITE M8
9	1	S330766392Z	PIGNONE PER RIDUTTORE Z=16 3/8
10	1	S340059992Z	GRANO EIPP M6X8 BRUN.
11	1	S330788192Z	PERNO TENDICATENA ES. 30X83,5
12	1	S330733793Z	RONDELLA /10,5-30X5
13	1	S340043893Z	DADO AUTOBLOCCANTE M10 BASSO
14	1	S330766292Z	PIGNONE TENDICATENA Z=15 3/8"
15	2	S340039692Z	ANELLO DI ARRESTO 28 DIN 472
16	2	S3400166ZZZ	CUSCINETTO 6001 - 2RS
17	1	S340003393Z	RONDELLA TRIPLA PER VITE M6 ZINC.
18	1	S340002193Z	VITE TE M6X12 ZINCATA
19	1	S3100776ZZZ	PATTINO POLIZ. X CATENA C/FORI
20	2	S340057793Z	VITE TCEI M6X16 ZINCATA
21	2	S340017593Z	RONDELLA PIANA PER VITE M6 ZINC.
22	30	S340090093Z	VITE TE M4X14 ZINCATA
23	30	S340004393Z	RONDELLA PIANA PER VITE M4 ZINC.
24	30	S340000193Z	DADO M4 ZINCATO
25	6	S3401064ZZZ	LINGUETTA 4X4X15
26	5	S330766492Z	PIGNONE PER RULLO Z=17 3/8"
27	5	S340093192Z	GRANO EIPP M5X14
28	1	S3401208ZZZ	SPEZZ. CATENA RE C121 P=3/8" L=81 PASSI
29	20	S340061592Z	GRANO EIPP M5X5 BRUNITO
30	1	S332000290A	ALBERO X 2 PIGNONI AS24 FOSF.
31	4	S332000190A	ALBERO PER 1 PIGNONE FOSFAT.
32	1	S430494785Z	RULLO GOMMATO COMP. AS24
33	4	S4304947ZZZ	RULLO PER ALIM. ASS.
34	10	S4707224ZZZ	FLANGIA PER RULLI ASS. AS24
35	1	S3803442ZZZ	MOTORE H63 A4 B5 KW0.13 200 V 50/60HZ 220 V
35	1	S3803440ZZZ	MOTORE H63A4 B5 220/240V-380/415V 50HZ
35	1	S3800454ZZZ	MOTORE H63 A4 B5 260V-440V 50HZ 3F 0.13 KW



Pos.	Q.tà	Codice	Descrizione
1	1	S450529647Z	CASSONETTO C/INSERTI AS24/560
2	4	S3400156A	CUSCINETTO 6005 - 2RS1
3	2	S330958292Z	ALBERO PER LEVE CENTRATORE BR. AS24
4	2	S3400238ZZZ	LINGUETTA 6X6X20
5	2	S3400641ZZZ	LINGUETTA 6X6X25
6	2	S330958693Z	DISTANZIALE X CUSCIN. AS25 ZINC.
7	2	S330958793Z	PIGNONE CON MOZZO 3/8" Z=20 ZINCATO
8	2	S340059992Z	GRANO EIPP M6X8 BRUN.
9	1	S3400946ZZZ	SPEZZONE CATENA P=3/8" L=41 PASSI XL34 APERTI
10	1	S3403481ZZZ	SPEZZONE CATENA P=3/8" L=31 PASSI APERTI
11	1	S330560493Z	BLOCCHETTO FISS. CATENA
12	2	S320103793Z	TIRANTE X CATENA SM/XL/3M
13	2	S340090592Z	ANELLO DI SICUREZZA 3,2 DIN 6799
14	2	S330560593Z	RONDELLA /3/10X3 ZINCATA
15	1	S330618592Z	VITE SPEC. TC M3X25
16	4	S340101493Z	DADO AUTOBLOCCANTE M3 ZINCATO
17	1	S330589993Z	FORCELLA DESTRORSA SM4/F-104
18	2	S330560393Z	FORCELLA SINISTRORSA F - 104
19	3	S330618492Z	VITE SPEC. TC M3X20
20	2	S330560293Z	VITE TENDICAT. DX/SX SM4/F-104
21	2	S340000293Z	DADO M6 ZINCATO
22	4	S350076593Z	DISTANZIALE FISSAGGIO CARTER ES. 10X42 AS24
23	1	S320482747Z	CARTER CASSONETTO AS24/560
24	4	S340002693Z	VITE TE M6X16 ZINCATA
25	4	S340017593Z	RONDELLA PIANA X VITE M6 ZINC.
26	2	S330958593Z	DISTANZIALE X CUSCIN. AS24 ZINC.
27	1	S350018640Z	LEVA CENTRATORE DX AS24 GIALLO
28	1	S350018740Z	LECA VENTRATORE SX AS24 GIALLO
29	2	S330958393Z	RONDELLA CENTRATORE AS24 ZINC.
30	2	S340004893Z	VITE TSVEI M8X16 ZINCATA
31	2	S330958193Z	TUBO CENTRATORE AS24 ZINC.
32	2	S320253393Z	PIASTRINA PER FISSAGGIO TUBI AS24
33	4	S340057793Z	VITE TCEI M6X16 ZINCATA
34	4	S340094905Z	TAPPO PER GUIDE
35	1	S340101693Z	TESTA A SNODO M12X1.25 ZINCATA
36	1	S340174193Z	VITE TE M12X5 META' FILETTO AS24
37	2	S340006293Z	RONDELLA PIANA PER VITE M12 ZINC.
38	1	S340073593Z	DADO AUTOBLOCCANTE M12 ZINCATO
39	6	S340012293Z	VITE TCEI M8X20 ZINCATA
40	6	S340012393Z	RONDELLA PIANA X VITE M8 ZINC.
41	1	S380606700A	FLANGIA OSCILLANTE SNCB-40 AS24/560

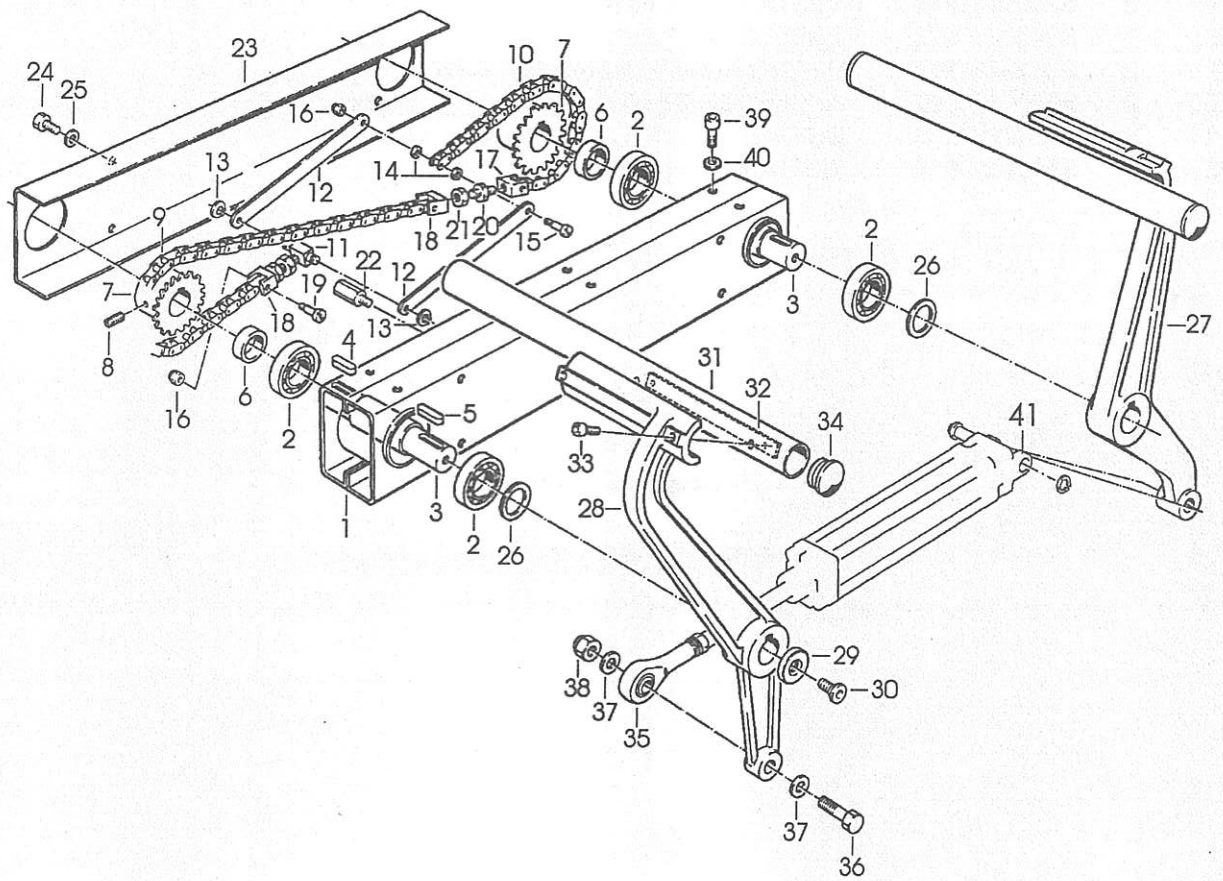


Fig. 15087**IMPIANTO PNEUMATICO****SEI0000582****AS24 HD ALIMENTATORE**

Pos.	Q.tà	Codice	Descrizione
1	1	S380606600A	CILINDRO DNC-40-170-PPV-A AS24/560
2	1	S380606700A	FLANGIA OSCILL. SNCB-40 AS24/560
3	2	SCB0000418	CILINDRO COMPATTO ADNP-50-15-A-P-A-QS-6
4	2	S380630300A	FLANGIA OSCILL. SNCB-50 SM446 FESTO
5	2	S3802289ZZZ	RACCORDO A G OMITO 31990813
6	2	S3800713ZZZ	RACCORDO A T INT. 31040600
7	2	S340115193Z	TESTA A SNODO KA 10 D ZINC.
8	2	S340018792Z	ANELLO DI ARRESTO 10 DIN 471 BRUN.
9	2	SBC0009033T	PERNO PER CILINDRO INF. AS24
10	2	S340013592Z	ANELLO DI ARRESTO X ALBERO BRUN.
11	2	SBA0006303V	SUPPORTO INF. CILINDRO ASS. AS24
12	1	S340101693Z	TESTA A ASNODO M12X1,25 ZINC.

