

Fig.15401

AS24-HS

Posizione	Unità mis.	Codice SIAT	Definizione
1	PZ	SBA0009020	Piastra dx sostegno rulli c/ins.AS24-HS
2	PZ	SBA0008993	Piastra sx sostegno rulli c/ins.AS24-HS
3	PZ	S4604209ZZZ	Flangia c/coscinetto 61903 AS24
4	PZ	S430494785Z	Rul. gomm. Per alim. ass. 800rf-IF/3M MOD.398
5	PZ	S331269492B	Bussola per coscin. 61903 2RS1 brun. AS24
6	PZ	S340061592Z	Grano EIPP M5X5 BR.
7	PZ	S3401064ZZZ	Linguetta 4X4X15
8	PZ	S332000190A	Albero per pignone fosfatato 800rf-IF
9	PZ	S340090093Z	Vite TE M4X14 zincata
10	PZ	S340004393Z	Rondella piana per vite M4 zincata
11	PZ	S330766492Z	Pignone per rullo Z=17 3/8
12	PZ	S340093192Z	Grano M5X14
13	PZ	SBC0014821T	Pignone Z16-3/8" per riduttore AS24-HS
14	PZ	S340059992Z	Grano EIPP M6 X 8
15	PZ	SCA0000808	Ridutt. VF 44 P1 7 P63 B5 B3 pendolare
16	PZ	S3803442ZZZ	Mot. H63 A4 B5 KW0.13 200V 50/60HZ 220V
17	PZ	S3803440ZZZ	Mot. H63 A4 B5 220/240V-380/ 415V 50HZ 4
18	PZ	S3800454ZZZ	Mot. H63 A4 B5 260V-440V 50HZ 3F 0.13KW
19	PZ	S3802615ZZZ	Ventola per motore F.63
20	PZ	S340002193Z	Vite TE M6X12 zincata
21	PZ	S340220492Z	Ranella di safety "S" (Schnorr) /6 F144
22	PZ	S340017593Z	Rondella piana per vite M6 zincata
23	PZ	SBC0014789T	Perno riduttore anteriore AS24-HS
24	PZ	S3400661ZZZ	Linguetta 6X6X15
25	PZ	S3400641ZZZ	Linguetta 6X6X25
26	PZ	S330007093Z	Dado alto M18X1 zincato
27	PZ	S340003393Z	Rondella tripla per vite M6 zincata
28	PZ	SBA0010510	Pignone tendicatena completo (AS24-HS)
29	PZ	SBC0014823T	Perno tendicatena AS24-HS
30	PZ	S330733793Z	Rondella /10,5-30X5
31	PZ	S340043893Z	Dado autobloccante M10 basso
32	PZ	S340032493Z	Vite TE M8X16 zincata
33	PZ	S340220592Z	Ranella di safety "S" (Schnorr) /8 F144
34	PZ	S340012393Z	Rondella piana per vite M8 zincata
35	PZ	SBC0016592V	Distanziale gr. rulli motorizz.AS24HS
36	PZ	S340005193Z	Vite TCEI M6X12 zincata
37	PZ	SBC0015271	Pattino per catena AS24-HS
38	PZ	SCA0001318	Spezzone catena aperto P=3/8" L=79passi

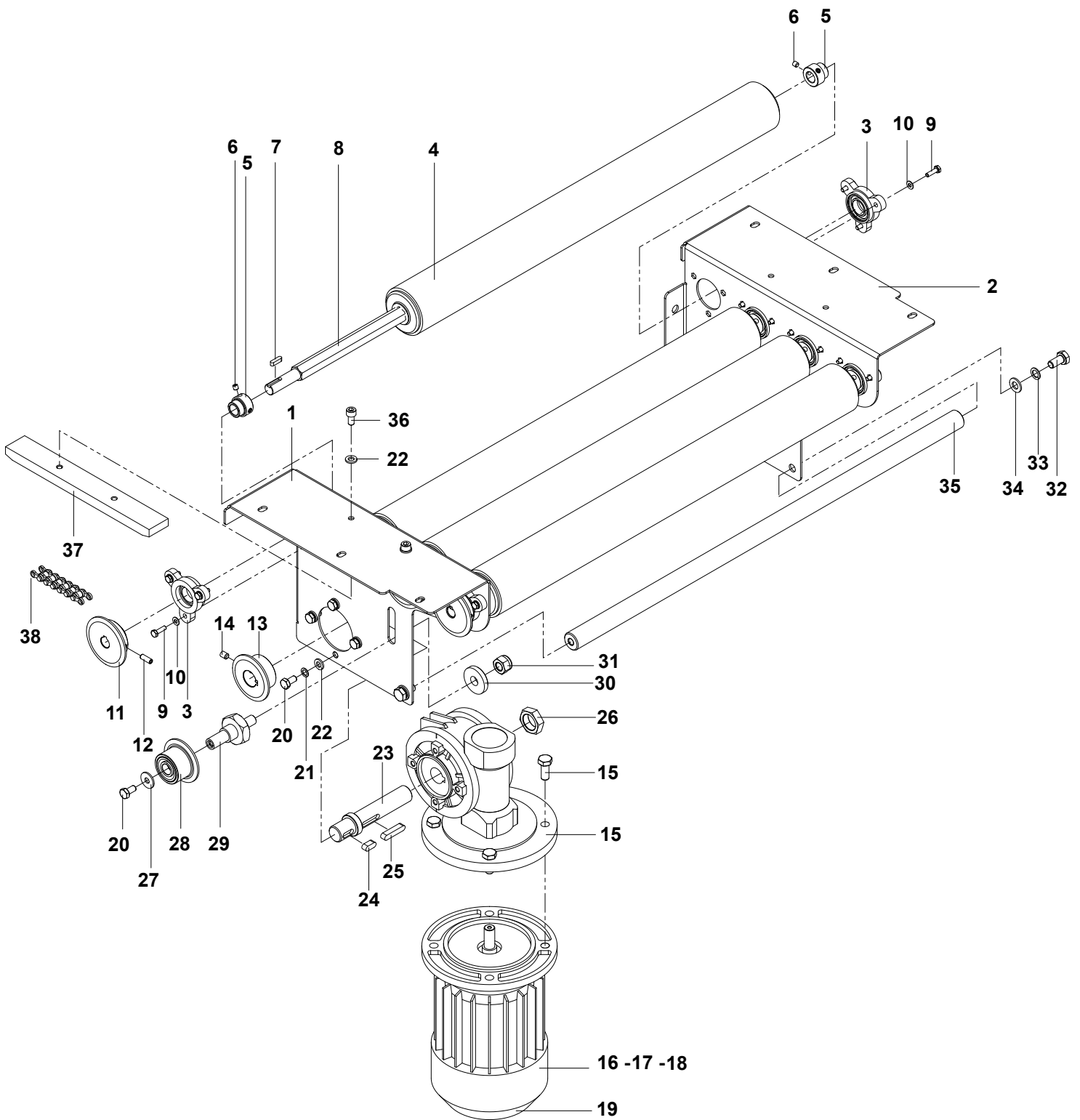


Fig.15402**AS24-HS**

Posizione	Unità mis.	Codice SIAT	Definizione
1	PZ	SBC0015098T	Albero rullo motorizzato AS24HS
2	PZ	S321089717A	Spalla destra sollevatore AS24
3	PZ	SCA0000789	Unità di bloccaggio TLK110-20X28
4	PZ	S3401590ZZZ	Tape sab 8E/AZ 300X1085 AS24 con profilo
5	PZ	SBC0008798	Rullo per motorizzazione tappeto
6	PZ	S4304988ZZZ	Rullo intermedio AS24/560
7	PZ	S330901993Z	Distanziale per rulli folli AS24
8	PZ	S3400238ZZZ	Linguetta 6X6X20
9	PZ	S330595393Z	Rondella /15,2/26X1 zincata
10	PZ	S340025793Z	Vite TE M6X55 zincata
11	PZ	S340017593Z	Rondella piana per vite M6 zincata
12	PZ	S321089817A	Spalla sinistra sollevatore AS24
13	PZ	S340012393Z	Rondella piana per vite M8 zincata
14	PZ	S340032493Z	Vite TE M8X16 zincata
15	PZ	SBC0008756T	Distanziale /20 - /25 X 9.5
16	PZ	S340005393Z	Vite TSVEI M6X16 zincata
17	PZ	S331249292Z	Perno per rulli centrale AS24/560 brunito
18	PZ	SBA0010580	Supporto cuscinetto completo (AS24-HS)
19	PZ	SBC0015055T	Distanziale d20-D25-L29 AS24HS
20	PZ	S332249392A	Albero tenditore AS24/560 brunito
21	PZ	S4305125ZZZ	Rullo folle con cuscinetti AS24/560 - 01
22	PZ	SBC0009033T	Perno per cilindro inf. AS24/560

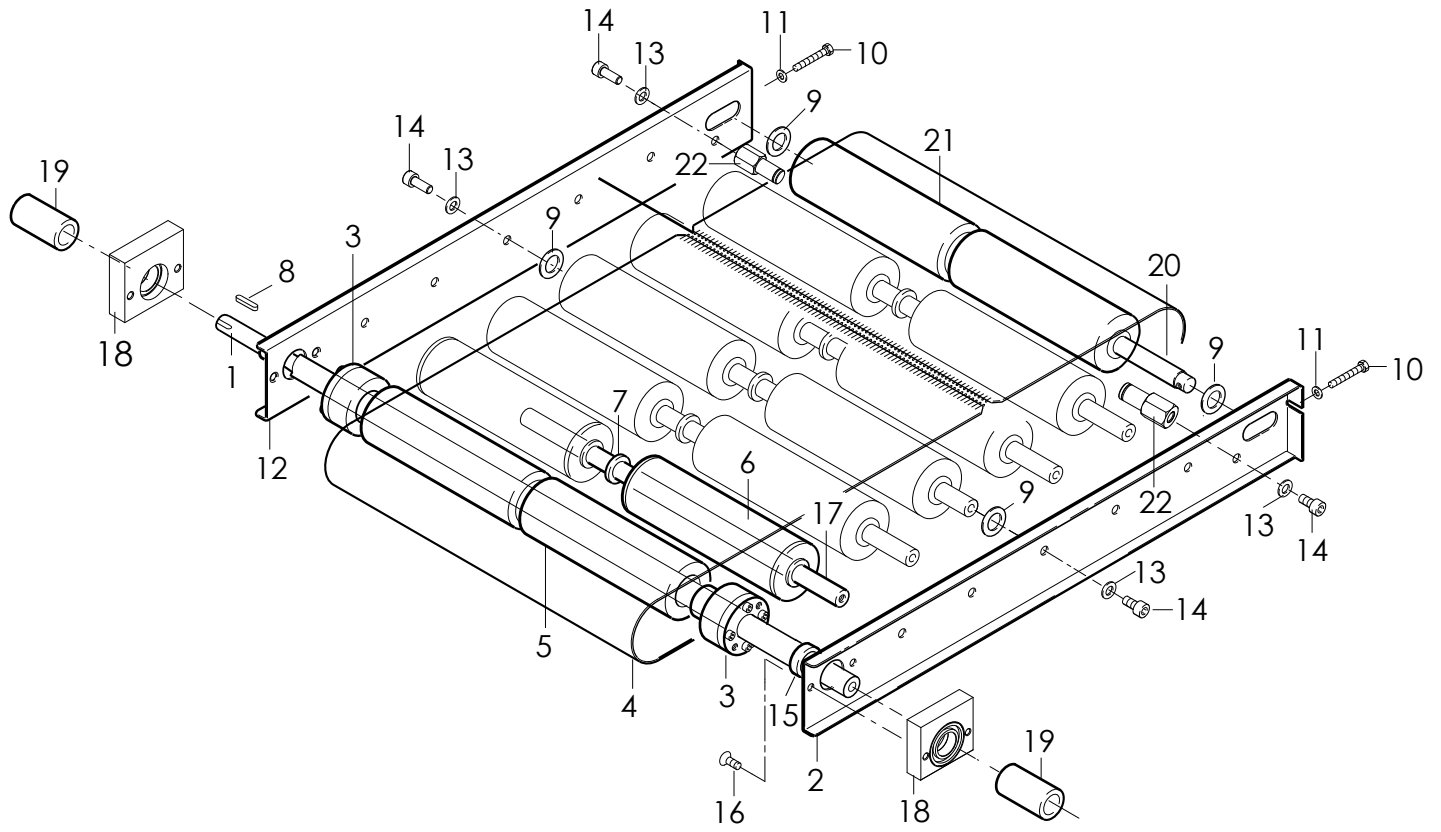
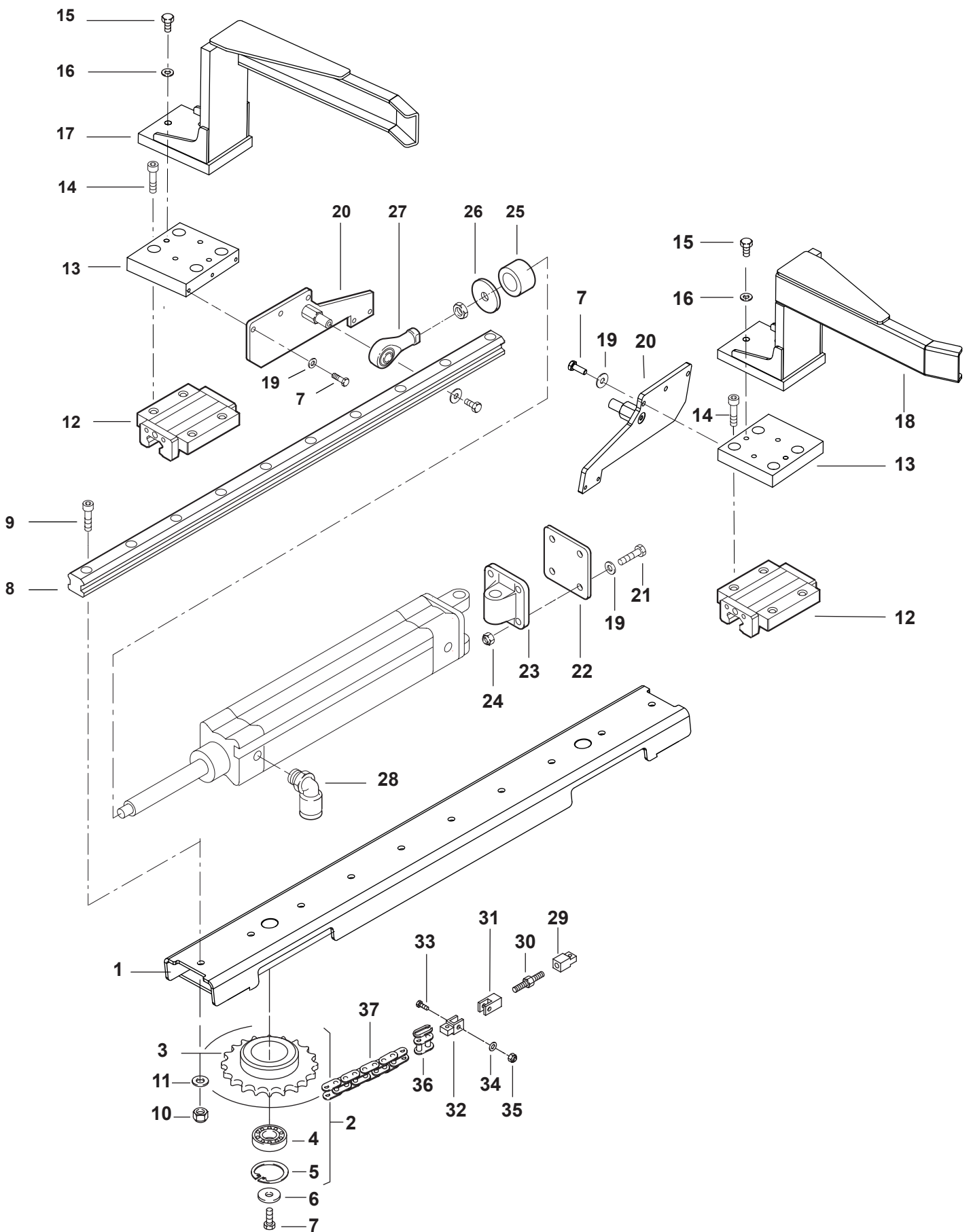


Fig.15403**AS24-HS**

Posizione	Unità mis.	Codice SIAT	Definizione
1	PZ	SBA0008986	Traversa gruppo centrat c/ins. AS24-HS
2	PZ	S4710003200A	Pignone 3/8" Z35 c/cuscinetto
3	PZ	S3310004292A	Pignone Z=35 p=3/8"
4	PZ	S3400156A	Cuscinetto 6005-2RS1 SKF NTN
5	PZ	S340019192Z	Anello arresto per foro 47
6	PZ	S330491693Z	Rondella /6,5/30X5
7	PZ	S340002693Z	Vite TE M6X16 zincata
8	PZ	SCA0000775	Rotaia guida lineare mod. HRS30-760LG
9	PZ	S340004793Z	Vite TCEI M8X30 zincata
10	PZ	S340028393Z	Dado autobloccante M8 basso zincato
11	PZ	S340012393Z	Rondella piana per vite M8 zincata
12	PZ	SCA0000776	Pattino guida lineare mod.HRS30LASSG
13	PZ	SBC0014805T	Blocchetto inf.sup. motorizz. AS24-HS
14	PZ	S340020693Z	Vite TCEI M10X20 zincata
15	PZ	S340005893Z	Vite TE M8X25 zincata
16	PZ	S340220592Z	Ranella di safety "S" (Schnorr) /8 F144
17	PZ	SBA0008825V	Supporto leva centrat. sx ass. AS24-HS
18	PZ	SBA0008826V	Supporto leva centrat. dx ass. AS24-HS
19	PZ	S340017593Z	Rondella piana per vite M6 zincata
20	PZ	S4410002147A	Piastra laterale guida mot. c/perno
21	PZ	S340026793Z	Vite TE M6X30 zincata
22	PZ	S3210009747A	Piastra fissaggio cilindro
23	PZ	SCB0000445	Flangia oscillante SNCL-40 "Festo"
24	PZ	S340211493Z	Dado autobloccante M6 zincato
25	PZ	S3110000900A	Tampone cilindro motorizzazione
26	PZ	S320145093Z	Rondella speciale /12/45,5X4
27	PZ	S3403456ZZZ	Testa a snodo GIHN-K12L0 (SKF)
28	PZ	S3802289ZZZ	Raccordo gomito 31990813
29	PZ	S3310004593A	Forcella sinistrorsa
30	PZ	S330560293Z	Vite tendicat. dx/sx SM4/F-104
31	PZ	S3310004493A	Forcella destrorsa
32	PZ	S3310004393A	Giunto catena
33	PZ	S340004593Z	VITE TE M5X20 ZINCATA
34	PZ	S340006193Z	Rondella piana per vite M5 zincata
35	PZ	S340025993Z	Dado autobloccante M5 zincato
36	PZ	S3400278ZZZ	Maglia di giunzione P=9,525
37	PZ	SCA0000362	Spezzone catena aperto P=3/8" L=57passi



AS24-HS

Sett. 2010

Fig. 15403

Fig.15404**AS24-HS**

Posizione	Unità mis.	Codice SIAT	Definizione
1	PZ	S340057793Z	Vite TCEI M6X16 zincata
2	PZ	S340220492Z	Ranella di safety "S" (Schnorr) /6 F144
3	PZ	S340017593Z	Rondella piana per vite M6 zincata
4	PZ	SBC0009625V	Squadra per guaina motori AS24-HD
5	PZ	SBA0008992	Distanziale inferiore c/ins.AS24-HS
6	PZ	S340012393Z	Rondella piana per vite M8 zincata
7	PZ	S340220592Z	Ranella di safety "S" (Schnorr) /8 F144
8	PZ	S340032493Z	Vite TE M8X16 zincata
9	PZ	SBC0017267V	Distanziale gr. tappeto motoriz. AS24HS
10	PZ	SBC0014819T	Pignone Z15 3/8" ridutt. tapp. AS24-HS
11	PZ	S340015492Z	Grano M5X8
12	PZ	S3400238ZZZ	Linguetta 6X6X20
13	PZ	S3400641ZZZ	Linguetta 6X6X25
14	PZ	SBC0014790T	Perno riduttore posteriore AS24-HS
15	PZ	S340002693Z	Vite TE M6X16 zincata
16	PZ	S340003393Z	Rondella tripla per vite M6 zincata
17	PZ	S350076593Z	Dist. fix carter es.10X42 AS24
18	PZ	SCA0000808	Ridutt. VF 44 P1 7 P63 B5 B3 pendolare
19	PZ	S330007093Z	Dada alto M18X1 zincato
20	PZ	S340028093Z	Vite TE M8X20 zincata
21	PZ	S3803440ZZZ	Mot. H63 A4 B5 220/240V-380/ 415V 50HZ 4
22	PZ	SBC0014817T	Pignone Z17 3/8" albero rullo motor.
23	PZ	S3402097ZZZ	Catena anello chiuso 3/8" 46 passi
24	PZ	S340413200A	Supp. c/cuscin."INA RATY 20 FA 125" MF
25	PZ	S330787693Z	Vite TE M6X16 spec.
26	PZ	SBA0008805	Barriera ass. AS24-HS
27	PZ	SBA0008984	Supp. dx piano inclinab c/ ins. AS24-HS
28	PZ	SBA0008985	Supp. sx piano inclinab c/ ins. AS24-HS

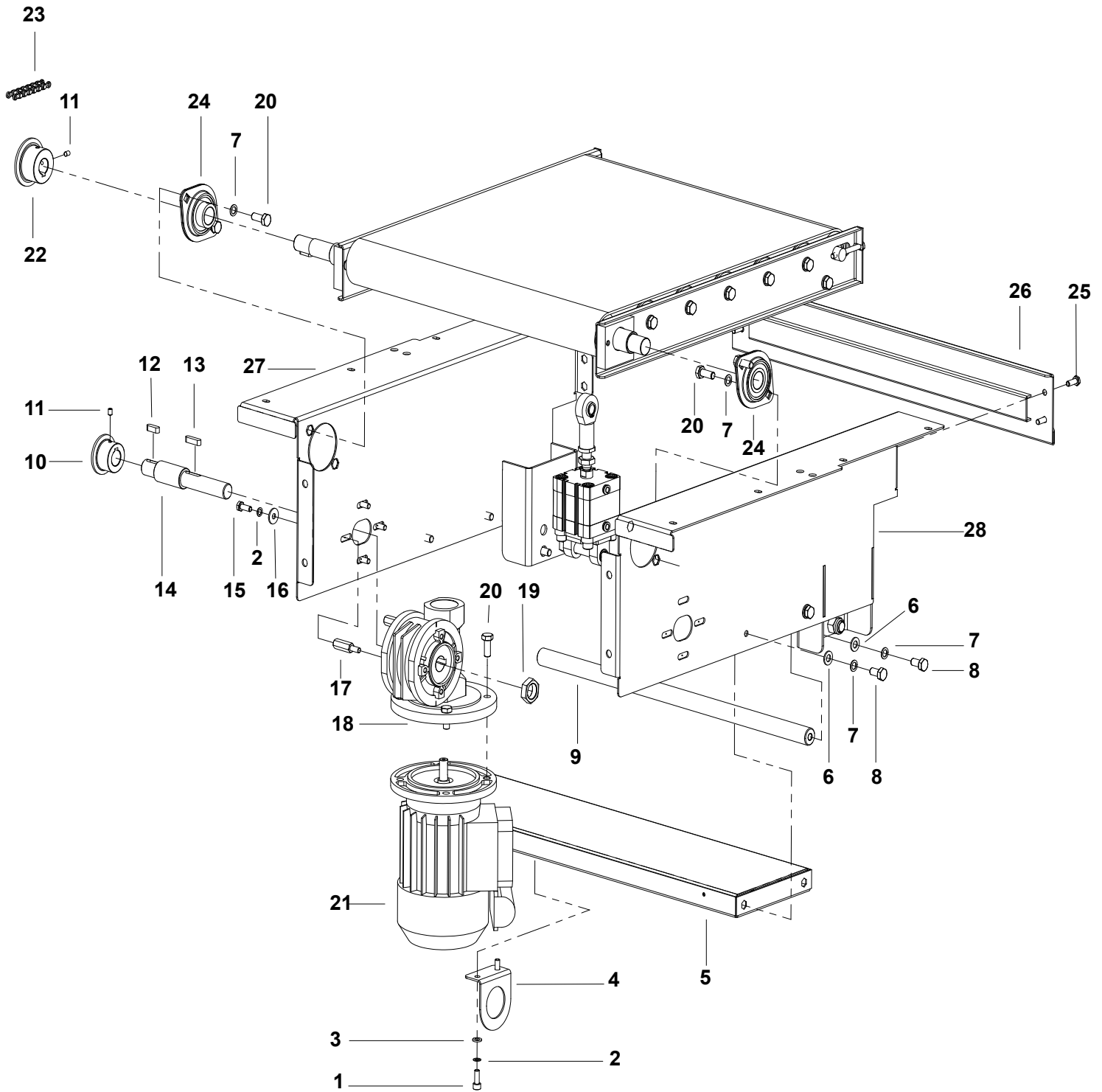


Fig.15405

AS24-HS

Posizione	Unità mis.	Codice SIAT	Definizione
1	PZ	S340013592Z	Anello arresto per albero br.
2	PZ	SBA0010592	Cilindro compatto completo (AS24-HS
3	PZ	SBC0014809T	Perno supporto cilindro inf. AS24-HS
4	PZ	S340073593Z	Dado M12 autobloccante
5	PZ	S380630300A	Flangia oscillante SNCB-50 SM446 -FESTO
6	PZ	SCB0000418	Cilindro compatto ADNP-50-15-A-P-A-QS-6
7	PZ	S340101693Z	Testa a snodo M12X1,25 zincata

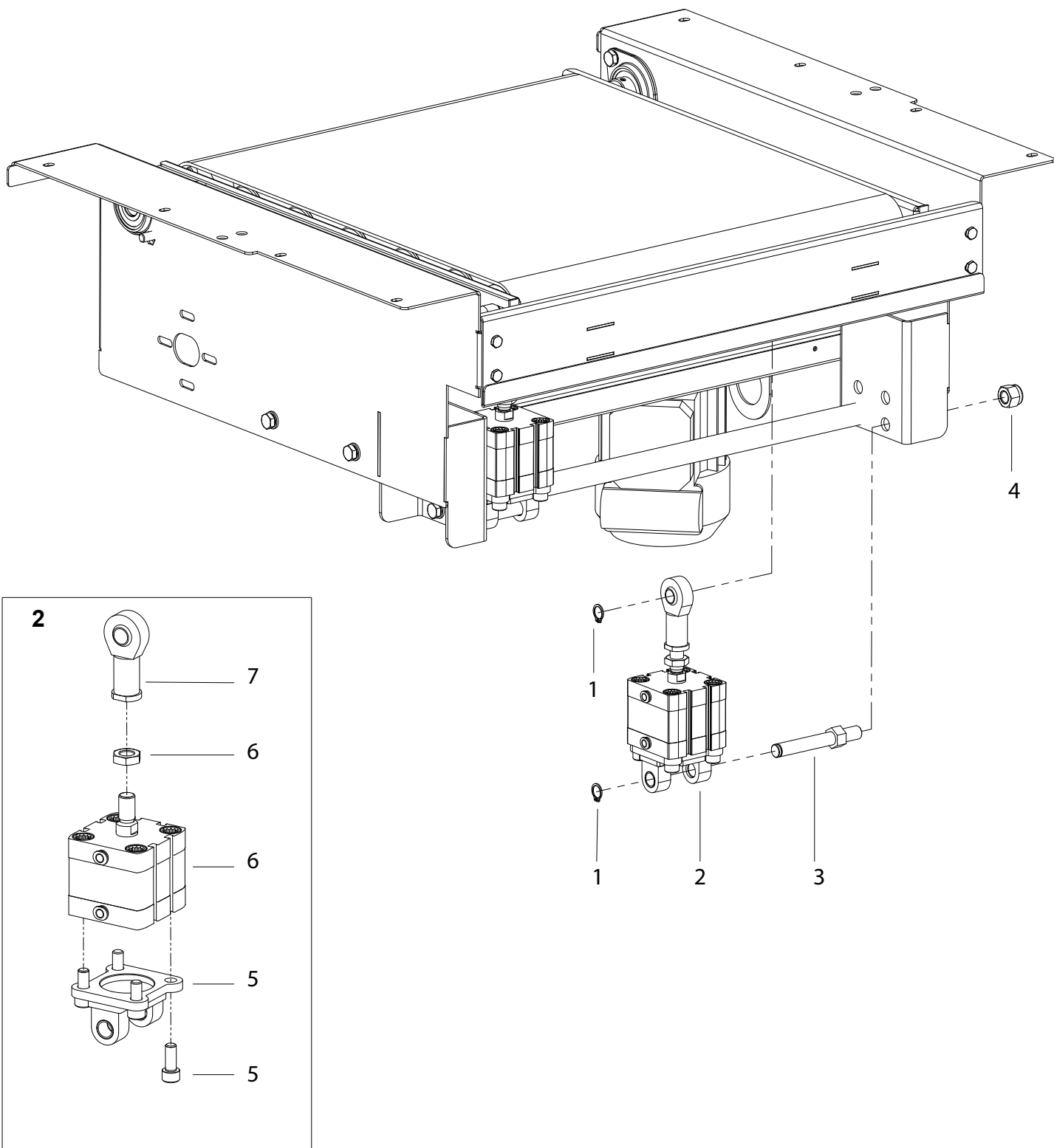


Fig.15406**AS24-HS**

Posizione	Unità mis.	Codice SIAT	Definizione
1	PZ	SBA0010346	Gr. tastatore c/proximity ass. AS24 HS
2	PZ	S340028093Z	Vite TE M8X20 zincata
3	PZ	S340012393Z	Rondella piana per vite M8 zincata
4	PZ	S340028393Z	Dado autobloccante M8 zincato
5	PZ	SBA0010309	Braccio tastatore assemblato AS24 HS
6	PZ	S340090393Z	Vite TCEI M8X45 zincata
7	PZ	S340011293Z	Vite TCEI M5X16 zincata
8	PZ	S340220392Z	Ranella di safety "S" (SCHNORR) /5 F144
9	PZ	S340006193Z	Rondella piana per vite M5 zincata
10	PZ	SBC0017439V	Piastra unione gr. tastatore AS24 HS
11	PZ	SBC0017438T	Distanziale piastra gr. tastatore AS24
12	PZ	S340012293Z	Vite TCEI M8X20 zincata
13	PZ	S340220592Z	Ranella di safety "S" (SCHNORR) /8 F144
14	PZ	SCA0000769	Pattino per guida lineare MOD.HRS25ASSG
15	PZ	SCA0001189	Rotaia guida lineare MOD. HRS25-1000LG
16	PZ	S340001593Z	Vite TCEI M6X25 zincata
17	PZ	S340032993Z	Vite TE M5X16 zincata
18	PZ	S340257693Z	Vite TCBCR M3X30 tabbing system
19	PZ	S340055893Z	Rondella piana per vite M3 zincata
20	PZ	SCC0001987	Fotocellula polarizzata ML8-55/103/143
21	PZ	SBC0014875V	Supporto fotocellula tastatore AS24-HS
22	PZ	S340101493Z	Dado autobloccante M3 zincato

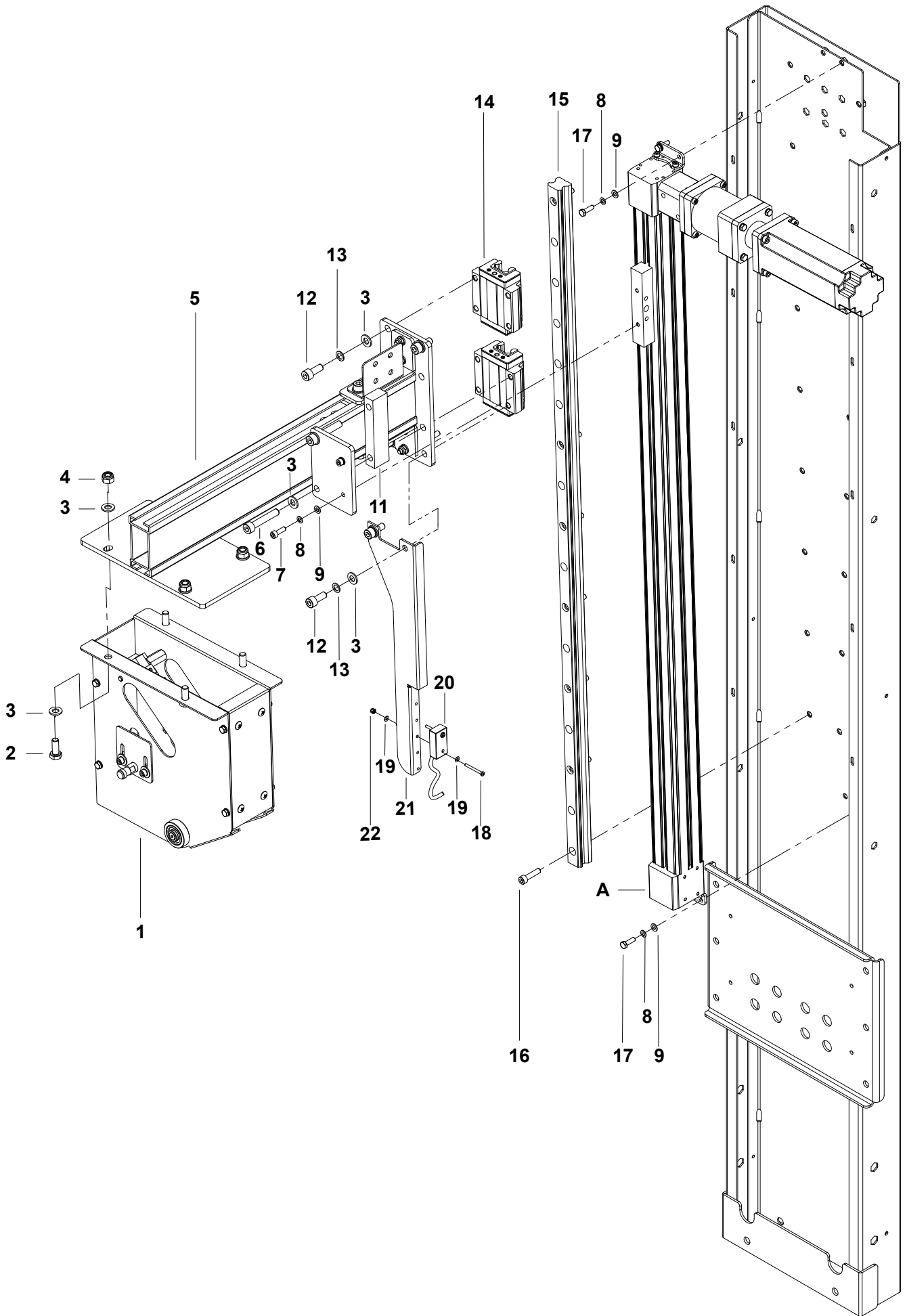
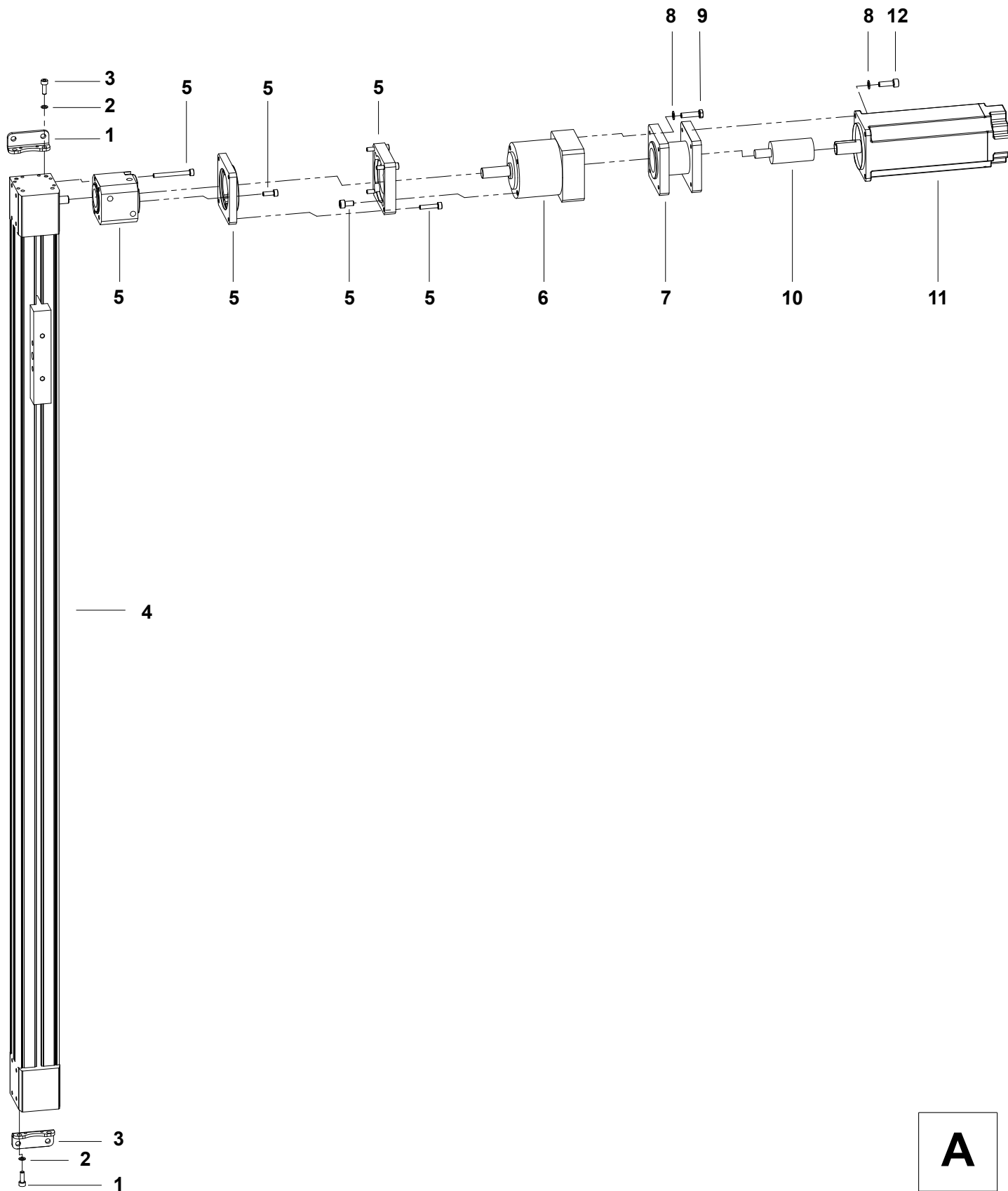


Fig.15406/1

AS24-HS

Posizione	Unità mis.	Codice SIAT	Definizione
1	PZ	S340039093Z	Vite TCEI M4X12 zincata
2	PZ	S340220292Z	Ranella di safety "S" (Schnorr) /4 F144
3	PZ	SBC0015923V	Squadretta fissaggio cilindro
4	PZ	SCB0000748	Asse a C. dent. DGE-25-700-ZR-LH-RK-ZUB
5	PZ	SCB0000749	Kit assiale EAMM-A-F30-60G FESTO
6	PZ	SCB0000750	Ingranaggio EMGA-60-P-G3-SAS-55
7	PZ	SBC0015934T	Flangia motore-riduttore
8	PZ	S340220392Z	Ranella di safety "S" (SCHNORR) /5 F144
9	PZ	S340004593Z	Vite TE M5X20 zincata
10	PZ	SBC0015933T	Adattatore motore-riduttore
11	PZ	SCC0002042	Servomotore JUNMA + FRENO 400W
12	PZ	S340011293Z	Vite TCEI M5X16 zincata



A

Fig.15406/2

AS24-HS

Posizione	Unità mis.	Codice SIAT	Definizione
1	PZ	S340058493Z	Vite TCEI M8X16 zincata
2	PZ	S340012393Z	Rondella piane per vite M8 zincata
3	PZ	SBC0017434V	Piastra supporto tastatore AS24 HS
4	PZ	SBC0017440T	Piastrina fiss. gr. tastatore AS24 HS
5	PZ	SBC0017436V	Braccio tastatore AS24 HS
6	PZ	SBC0017437V	Squadra catena portacavi AS24 HS
7	PZ	SBC0017435V	Squadra fiss. braccio tastatore AS24 HS
8	PZ	S320567100A	Piastrina fissaggio bancale SIAT 2000
9	PZ	S340005093Z	Vite TSVEI M6X20 zincata
10	PZ	SBC0017432V	Piastra fiss. braccio tastatore AS24 HS
11	PZ	S340017593Z	Rondella piana per vite M6 zincata
12	PZ	S340025893Z	Dado autobloccante M6 zincata

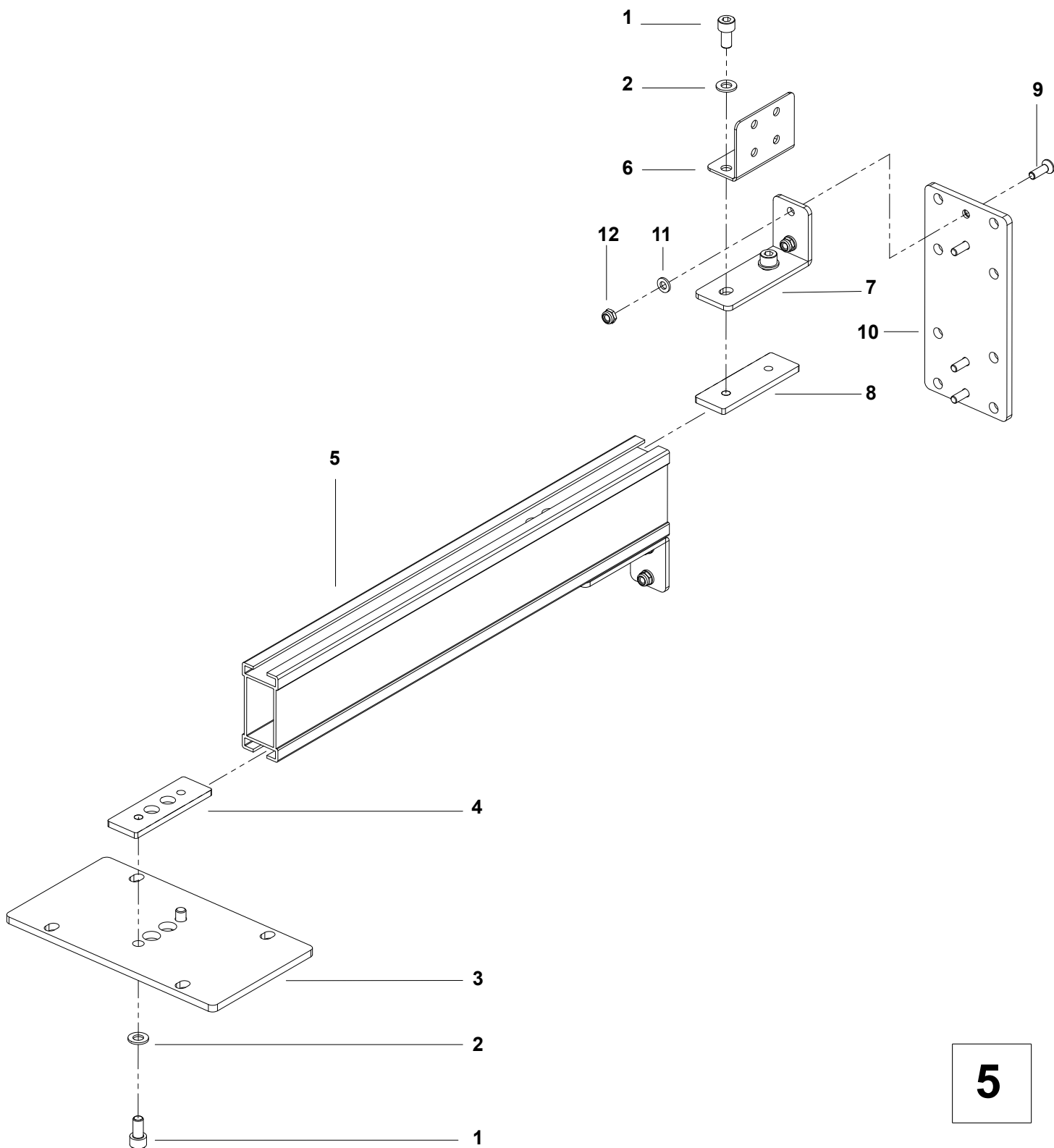


Fig.15406/3**AS24-HS**

Posizione	Unità mis.	Codice SIAT	Definizione
1	PZ	SBA0009409	Spalla sx supporto tastatore lungo ass.
2	PZ	S3400193ZZZ	Cuscinetto 6000 2RS
3	PZ	S350050693Z	Rondella fissaggio motori
4	PZ	S340051693Z	Vite TSVEI M5X12 zincata
5	PZ	SBC0014796T	Perno tastatore AS24-HS
6	PZ	SBC0014798T	Distanziale spalle tastatore AS24-HS
7	PZ	S340005693Z	Vite TE M5X10 zincata
8	PZ	S340006193Z	Rondella piana per vite M5 zincata
9	PZ	SBC0014793T	Distanziale spalle tastatore AS24-HS
10	PZ	S340072093Z	Vite testa mezza tonda M5X12 croce zincata
11	PZ	SBC0014822V	Carter posteriore tastatore AS24-HS
12	PZ	SBC0015963V	Carter anteriore tastatore lungo
13	PZ	S340002193Z	Vite TE M6X12 zincata
14	PZ	S340220492Z	Ranella di safety "S" (schnorr) /6 F144
15	PZ	S340017593Z	Rondella piana per vite M6 zincata
16	PZ	SBA0009410	Spalla dx supporto tastatore lungo ass.
17	PZ	SBC0014802T	Perno cilindro tastatore AS24-HS
18	PZ	SCB0000475	Cilindro D.16-50 assemblato
19	PZ	SBC0015285T	Distanziale cilindro tastatore AS24-HS
20	PZ	SBA0009408	Tastatore lungo assemblato
21	PZ	S340037093Z	Vite TSVEI M5X10 zincata
22	PZ	SBC0014803T	Distanziale per snodo AS24-HS
23	PZ	SBC0014797T	Distanziale Ø=8 tastatore AS24-HS
24	PZ	SBC0014794T	Snodo tastatore AS24-HS
25	PZ	S330787793Z	Vite spec. TE M6X10 zincata
26	PZ	SBC0017945	Piastrina lettura proximity AS24HS
27	PZ	SBC0017555T	Distanziale esag.12 L=20 AS24 HS
28	PZ	SCC0002095	Conn. M12 presa M8 cavo L. 2mt
29	PZ	SCC0000452	Proximity M12 schermato 4mm PNP NA
30	PZ	SBC0017548V	Piastrina fissaggio proximity AS24 HS
31	PZ	S340246293Z	Vite TCEI M5X14 zincata
32	PZ	S340220392Z	Ranella di safety "S" (schnorr) /5 F144
33	PZ	S340046893Z	Rondella tripla per vite M5 zincata
34	PZ	S3802292ZZZ	Cilindro DSNU 16-50-PPV-A SM44
35	PZ	S3800739ZZZ	Raccordo gomito gir. 31990419
36	PZ	S380611400A	Finecorsa SME-8M-DS-24V-K-0,3-M8D
37	PZ	SCB0000419	Kit di fissaggio SMBR-8-16 " Festo"

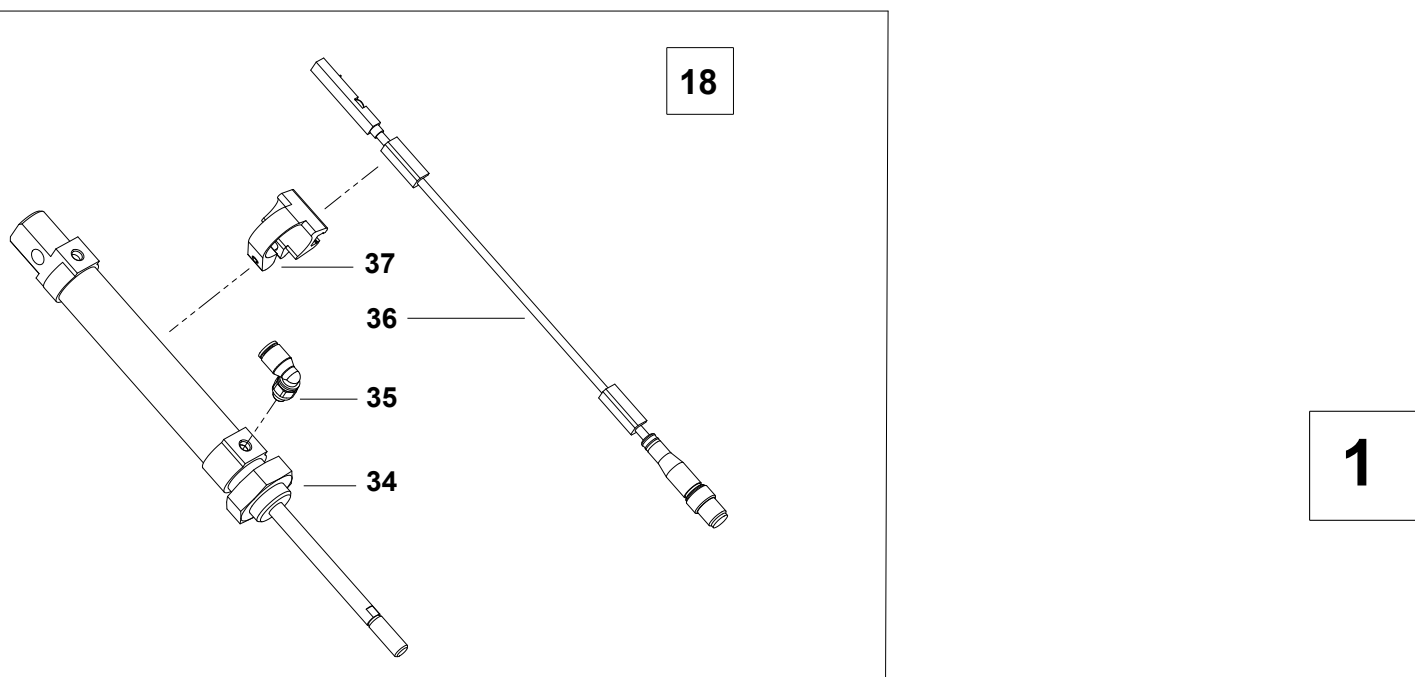
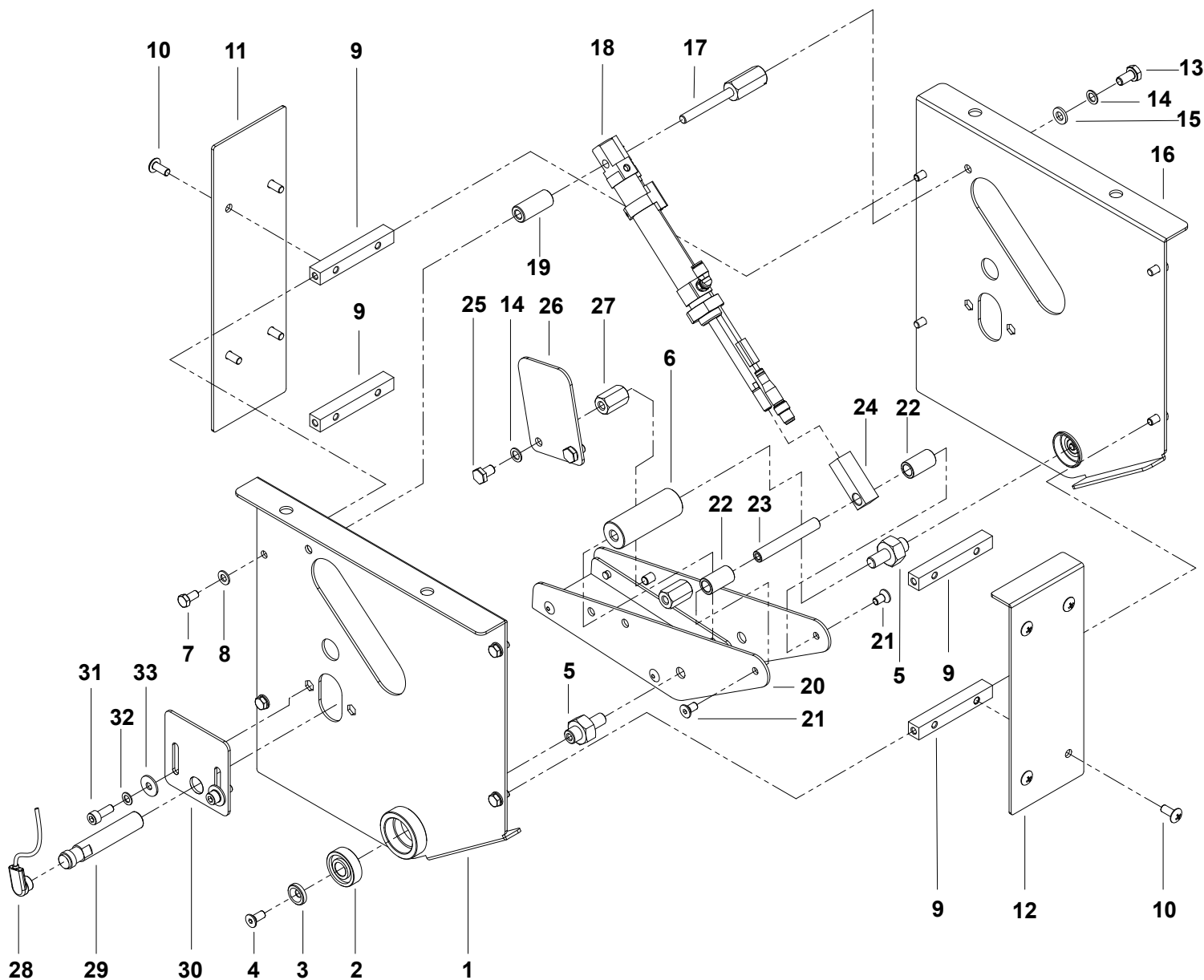


Fig.15407**AS24-HS**

Posizione	Unità mis.	Codice SIAT	Definizione
1	PZ	S4304737ZZZ	Gamba con piedino SA2 SR4
2	PZ	S320567100A	Piastrina fissaggio bancale SIAT 2000
3	PZ	S320589893A	Staffa per gambe e traverse SIAT 2000
4	PZ	S340012393Z	Rondella piana per vite M8 zincata
5	PZ	S340058493Z	Vite TCEI M8X16 zincata
6	PZ	S350259895A	Gamba scorrevole estrusa SA2 SR4
7	PZ	S300098295A	Righella millim. per gamba H=440 SA2-SR4
8	PZ	S310149805Z	Piedino serie 2000 nero
9	PZ	S340012293Z	Vite TCEI M8X20 zincata
10	PZ	S340220592Z	Ranella di safety "S" (Schnorr) /8 F144
11	PZ	S340065593Z	Rondella tripla per vite M8 zincata
12	PZ	SBC0015231V	Staffa sx unione macchine SM44HS
13	PZ	SBC0015234V	Staffa dx unione macchine SM44HS
14	PZ	SBC0015302V	Squadra fissaggio protez. lat. AS24HS
15	PZ	S340057793Z	Vite TCEI M6X16 zincata
16	PZ	S340003393Z	Rondella tripla per vite M6 zincata
17	PZ	S3810002300A	Connettore M12 Y 1mt femm. pont. 2-3
18	PZ	SCC0002058	Fotocellula M18 polarizzata 24V DC
19	PZ	SCB0000711	Ammortizzatore YSRW-10-17 Festo
20	PZ	SBC0013664V	Staffa supporto fotocellule AS24-HS
21	PZ	SCA0000133	Vite TBEI M6x20 ISO 7380 zincata
22	PZ	SBC0014224V	Staffa fissaggio traversa AS24-HS
23	PZ	S340017593Z	Rondella piana per vite M6 zincata
24	PZ	S340002693Z	Vite TE M6X16 zincata
25	PZ	S340198093Z	Vite TCBCR M5X12 zincata 100a/3M
26	PZ	SBC0015318V	Carter supporto piastra conn. AS24-HS
27	PZ	S340220492Z	Ranella di safety "S" (Schnorr) /6 F144
28	PZ	SBA0009050	Supp. piastra connettori c/ins. AS24HS
29	PZ	SCB0000708	Convert.misura DADE -MVC-420 FESTO
30	PZ	SCC0002096	Y"PVC spina M12 prese2xM12 0,30M

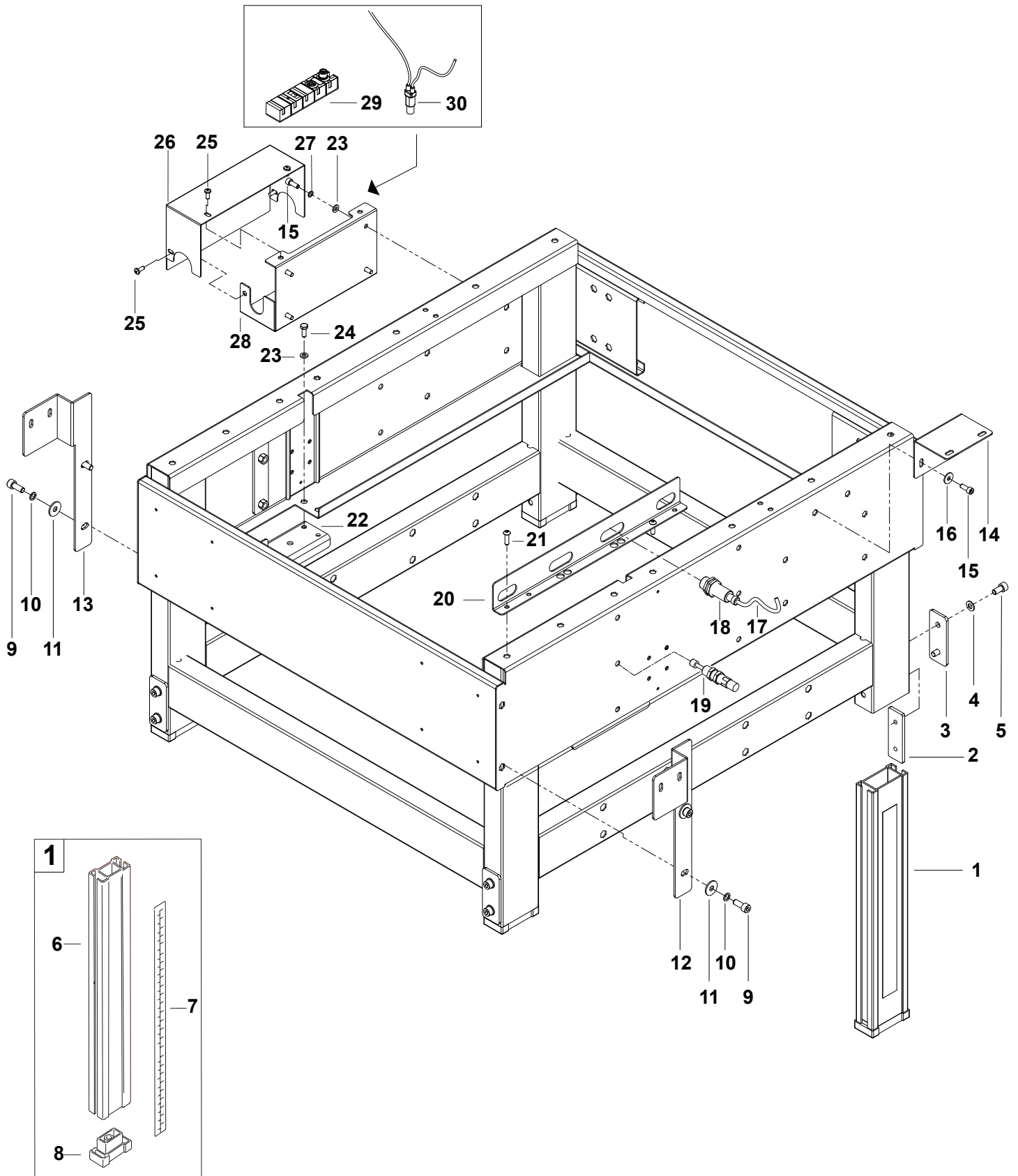


Fig.15407/1**AS24-HS**

Posizione	Unità mis.	Codice SIAT	Definizione
1	PZ	S340012293Z	Vite TCEI M8X20 zincata
2	PZ	S340220592Z	Ranella di safety "S" (Schnorr) /8 F144
3	PZ	SBA0008719V	Piastrina fissaggio colonna ass.AS24-HS
4	PZ	S340028093Z	Vite TE M8X20 zincata
5	PZ	S340065593Z	Rondella tripla per vite M8 zincata
6	PZ	SBC0014254V	Staffa fissaggio colonna AS24-HS
7	PZ	S340042093Z	Vite TCEI M4X16 zincata
8	PZ	S340004393Z	Rondella piana per vite M4 zincata
9	PZ	S340029893Z	Dado autobloccante M4 zincato
10	PZ	SBC0015286V	Staffa inf. catena portacavi AS24-HS
11	PZ	S340011293Z	Vite TCEI M5X16 zincata
12	PZ	S340220392Z	Ranella di safety "S" (Schnorr) /5 F144
13	PZ	S340006193Z	Rondella piana per vite M5 zincata
14	PZ	SCA0001319	Catena portacavi 0182.30.0371296 MA/FA
15	PZ	SBC0015288V	Staffa sup. catena portacavi AS24-HS
16	PZ	S340016093Z	Vite TCEI M6X20 zincata
17	PZ	S340220492Z	Ranella di safety "S" (Schnorr) /6 F144
18	PZ	S340003393Z	Rondella tripla per vite M6 zincata
19	PZ	SBC0015213V	Guida catena portacavi AS24HS
20	PZ	SCC0002095	Conn. M12 presa M8 cavo L.2MT
21	PZ	SCC0001984	Spina M12 terminale libero 3,0 M
22	PZ	S340017593Z	Rondella piana per vite M6 zincata
23	PZ	SBC0013621V	Squadra fissaggio protez. su AS24-HS
24	PZ	SBC0015942V	Squadra fissaggio protezione bassa
25	PZ	SBC0015952V	Protezione asse elettrico
26	PZ	S340057793Z	Vite TCEI M6X16 zincata
27	PZ	SBC0015946V	Squadra sostegno protezione asse elett.
28	PZ	SBC0015953V	Pannello chiusura protezione asse el.
29	PZ	S340065693Z	Vite TE M4X16 zincata
30	PZ	S340220292Z	Ranella di safety "S" (Schnorr) /4 F144

