

CATALOGO PEZZI DI RICAMBIO - CATALOGUE REPLACEMENT PARTS

COME ORDINARE

Per ordinare i pezzi di ricambio si prega di indicare nell'ordine:

- ❖ MODELLO ESATTO DELLA MACCHINA
- ❖ NUMERO DI MATRICOLA DELLA MACCHINA
- ❖ NUMERO DELLA FIGURA DEL CATALOGO RICAMBI IN CUI COMPARE IL PEZZO RICHIESTO
- ❖ NUMERO DI POSIZIONE DEL PEZZO RICHIESTO NELLA FIGURA
- ❖ NUMERO DI CODICE DEL PEZZO
- ❖ DESCRIZIONE DEL PEZZO
- ❖ QUANTITA' DESIDERATA

ATTENZIONE

LA MACCHINA VIENE COSTANTEMENTE MIGLIORATA DAI PROGETTISTI, E IL CATALOGO DEI RICAMBI SUBISCE PERIODICI AGGIORNAMENTI.
E' **INDISPENSABILE** CHE OGNI ORDINE DI PARTI DI RICAMBIO MENZIONI IL **NUMERO DI MATRICOLA** DELLA MACCHINA, LEGGIBILE SULLA TARGHETTA METALLICA DI IDENTIFICAZIONE DELLA MACCHINA

Il costruttore si riserva la facoltà di apportare modifiche alle macchine senza preavviso.



HOW TO ORDER

When ordering spare parts, please define each part as follows:

- ❖ MODEL OF MACHINE
- ❖ SERIAL NUMBER OF MACHINE
- ❖ NUMBER OF THE FIGURE IN THE SPARE PARTS CATALOGUE IN WHICH THE REQUESTED PART APPEARS
- ❖ NUMBER OF POSITION OF THE REQUESTED PART IN THE FIGURE
- ❖ PART NUMBER
- ❖ DESCRIPTION
- ❖ DESIRED QUANTITY

WARNING

THE MACHINE IS CONSTANTLY REVISED AND IMPROVED BY OUR DESIGNERS. THE SPARE PARTS CATALOGUE IS ALSO PERIODICALLY UPDATED. IT IS **VERY IMPORTANT** THAT ALL THE ORDERS OF SPARE PARTS MAKE REFERENCE TO THE **SERIAL NUMBER** OF THE MACHINE, WHICH IS PUNCHED ON THE METAL NAME PLATE ON THE MACHINE

The manufacturer reserves the right to modify the machine at any time without notice.

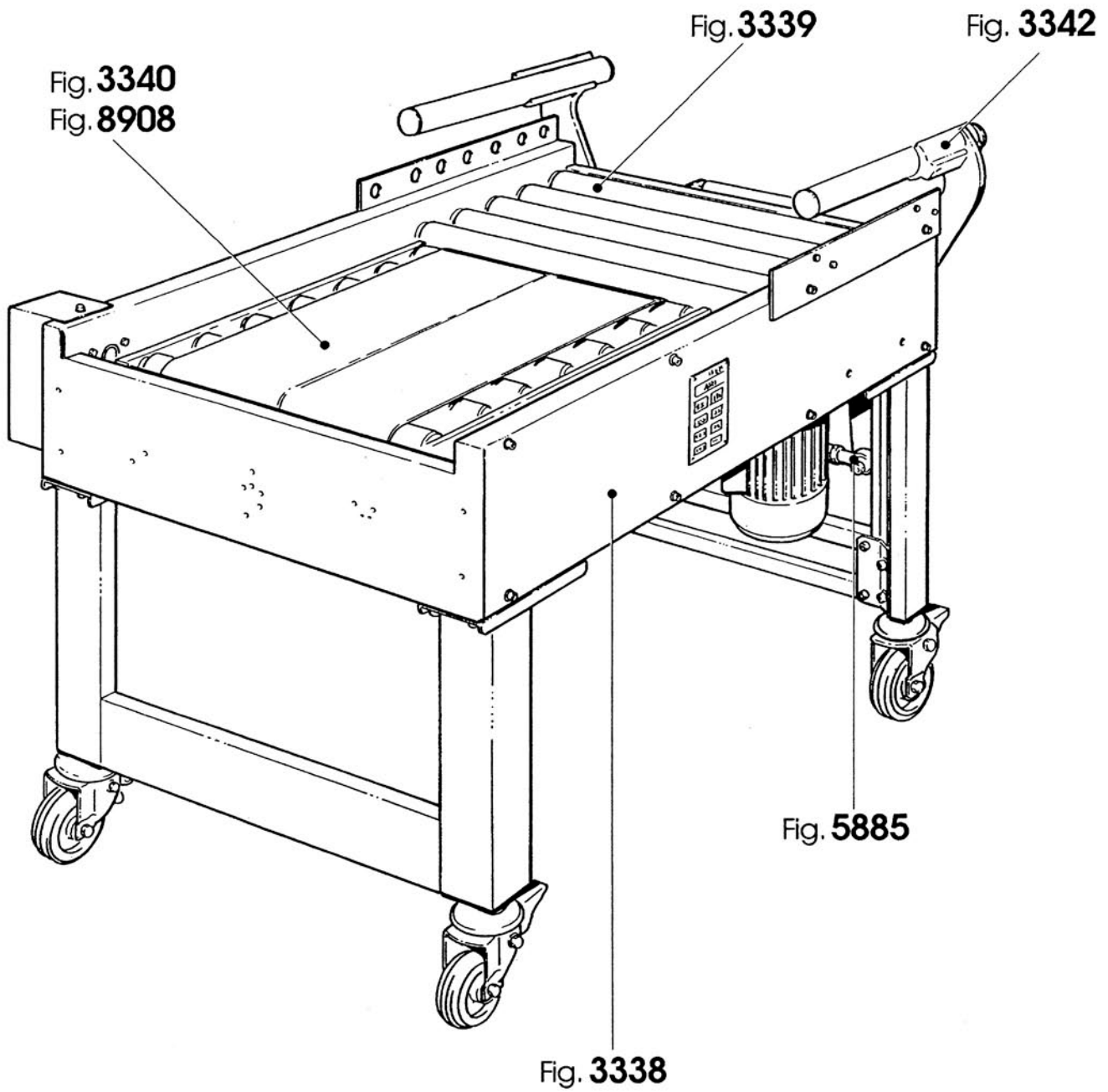


Figura	Descrizione figura	Magaz.	Prodotto	Descrizione
3338	BANCALE	0	7.8.04500.00B	AS24 "TYPE B " ALIMENTATORE CENTRATORE SM/XL

Posizione	Ricambio	Descrizione	U.M.	Quantita'
1	4.5.04313.47	BANCALE CON INSERTI	PZ	1
2	4.7.05222	GAMBA SX ASS.AS24	PZ	2
3	4.7.05221	GAMBA DX ASS.AS24	PZ	2
4	4.4.03197.47B	GAMBA SX H=350 COMP.VERN.	PZ	2
5	4.4.03196.47B	GAMBA DX H=350 COMP.VERN.	PZ	2
6	4.4.01723.17	GAMBA SCORREVOLE GRIGIO METAL. H=350	PZ	4
7	3.2.00858.93	MORSETTO FILETTATO SM/XL/3M	PZ	4
8	3.2.01464.93	STAFFA SPEC.X TRAVERSA AS24 SM48/481	PZ	4
9	3.4.00584.93	VITE TCEI M8X16 ZINCATA	PZ	10
10	3.4.01501	RUOTA /80 POLIDERNYL	PZ	4
11	3.2.02455.93	DISTANZIALE PER RUOTE SM481	PZ	4
12	3.2.01450.93	RONDELLA SPECIALE /12/45,5X4	PZ	4
13	3.4.00062.93	RONDELLA PIANA X VITE M12 ZINC	PZ	4
14	3.4.00735.93	DADO AUTOBLOCCANTE M12 ZINCATO	PZ	4
15	3.0.01116.96A	RIGHELLA MILLIMETRATA SM/XL STANDARD 350/890	PZ	4
16	3.2.02123.93	PIASTRINA PER GAMBA AS22 ZINC.	PZ	4
17	3.4.00122.93	VITE TCEI M8X20 ZINCATA	PZ	28
18	4.5.04314.47	TRAVERSA PER GAMBE CON INSERTI	PZ	2
19	3.4.00123.93	RONDELLA PIANA X VITE M8 ZINC.	PZ	9
20	4.4.04282.98B	FERMASCATOLA AS24 INOX ASS.	PZ	1
21	3.2.01562.47	CARTER LATERALE AS22 GRIGIO A.	PZ	1
22	3.2.02004.47	CARTER LAT.SX AS24 GRIGIO ANT.	PZ	1
23	3.4.00318.93	VITE TCEI M5X12 ZINCATA	PZ	11
24	3.4.00112.93	VITE TCEI M5X16 ZINCATA	PZ	5
25	3.4.00061.93	RONDELLA PIANA X VITE M5 ZINC.	PZ	16
26	3.5.00763.93	PERNO ANTIROTAZIONE AS24	PZ	1
27	3.2.02545.47B	SUPPORTO FOTOCELLULE AS24	PZ	1
28	3.2.02546.47	SUPPORTO CATADIOTTRI AS24	PZ	1
29	3.8.04198	FOTOCELLULA E3F2-R2B4-P1-E SM/XL	PZ	2
30	3.8.02029	CATARIFRANGENTE E39-R1 SM44	PZ	2
31	3.4.00029.93	VITE TE M4X10 ZINCATA	PZ	4
32	3.4.00043.93	RONDELLA PIANA X VITE M4 ZINC.	PZ	4
33	3.4.00001.93	DADO M4 ZINCATO	PZ	4
34	3.2.02776.47	CARTER PROTEZ.X FRIZ.AS24/500	PZ	1
35	3.2.01749.98	PROTEZIONE PER ALIM. AS22 INOX	PZ	1
36	3.4.00830.93	VITE TCBCR AUTOF.7SPX8 ZINCATA	PZ	3
37	3.2.03162.93	SUPPORTO RULLO ESTERNO	PZ	1
38	3.3.05356.93	VITE TE M6X12 SPEC.	PZ	10
39	4.7.01975	RULLO /32X198 X AS24-2000CTD CON PERNO	PZ	1
40	3.1.00610	ANELLO A SCATTO	PZ	1
41	3.2.02547.47	STAFFA ATTACCO AS24 SM44 PLC	PZ	2
42	3.4.00048.93	VITE TSVEI M8X15 ZINCATA	PZ	4
43	3.4.00175.93	RONDELLA PIANA X VITE M6 ZINC.	PZ	8
44	3.2.04433.47	PIASTRINA DI CHIUSURA AS24	PZ	4

==== Data 14/09/2001 =====

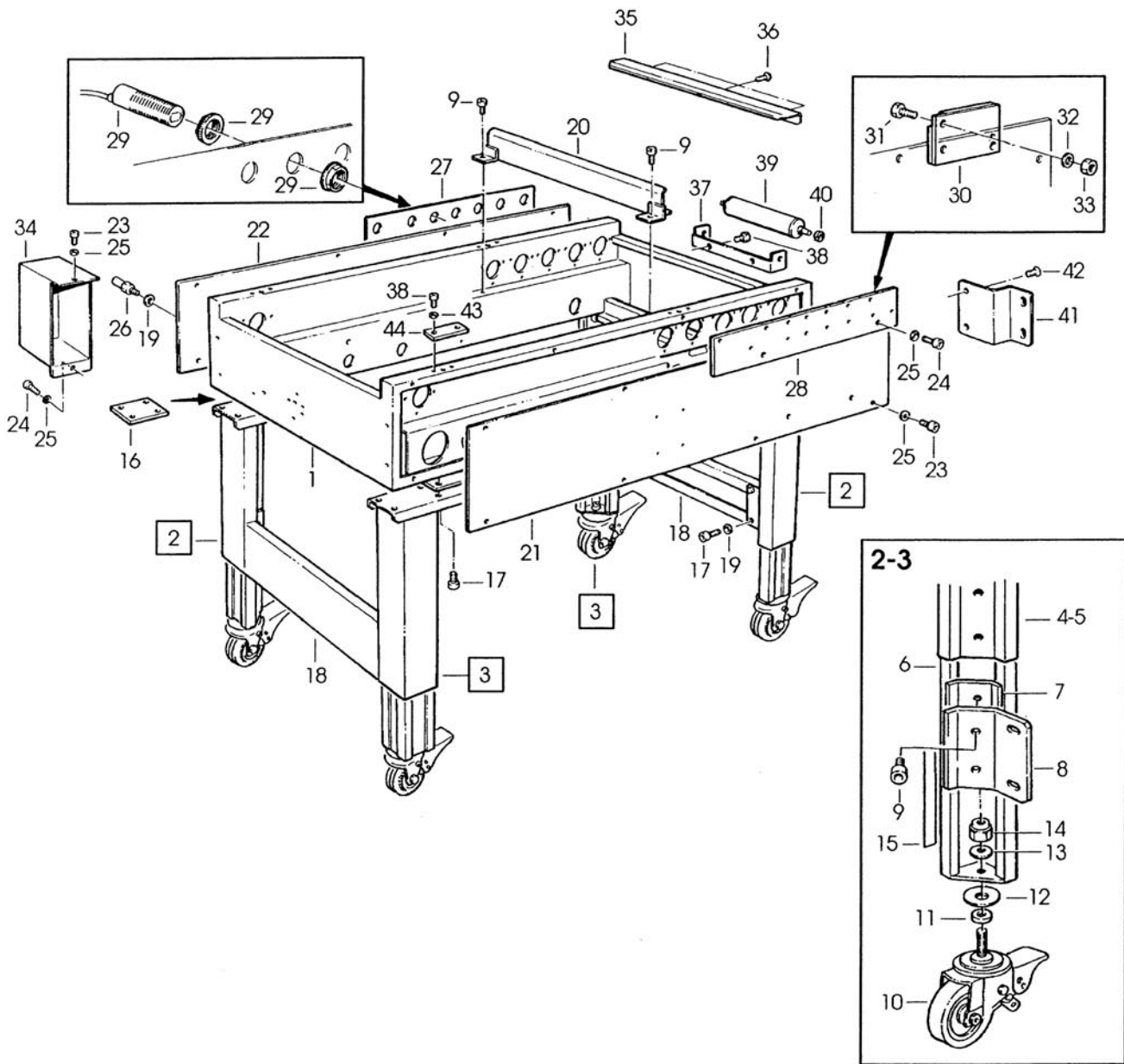


Figura	Descrizione figura	Magaz.	Prodotto	Descrizione
3339	MOTORIZZAZIONE RULLI	0	7.8.04500.00B	AS24 "TYPE B " ALIMENTATORE CENTRATORE SM/XL

Posizione	Ricambio	Descrizione	U.M.	Quantita'
1	3.8.00915	RIDUTTORE MVF44/F RAPP.=1/10	PZ	1
2	3.3.07883.92	PERNO PER RIDUTTORE /24X171,5	PZ	1
3	3.4.00238	LINGUETTA 6X6X20	PZ	2
4	3.3.00070.93	DADO ALTO M18X1 ZINCATO	PZ	1
5	3.4.00058.93	VITE TE M8X25 ZINCATA	PZ	8
6	3.4.00123.93	RONDELLA PIANA X VITE M8 ZINC.	PZ	8
7	3.4.00116.93	DADO BASSO M8 ZINC.	PZ	8
8	3.4.00063.92	RONDELLA ELAST.GROWER DIN 7980 (SEZ.QUADRATA) X VITE M8	PZ	4
14	3.3.07663.92	PIGNONE PER RIDUTTORE Z=16 3/8	PZ	1
15	3.4.00599.92	GRANO EIPP M6X8 BRUN.	PZ	1
16	3.3.07881.92	PERNO TENDICATENA ES. 30X83,5	PZ	1
17	3.3.07337.93	RONDELLA /10,5-30X5	PZ	1
18	3.4.00438.93	DADO AUTOBLOCCANTE M10 BASSO	PZ	1
19	3.3.07662.92	PIGNONE TENDICATENA Z=15 3/8"	PZ	1
20	3.4.00396.92	ANELLO ARRESTO 28 DIN 472	PZ	2
21	3.4.00166	CUSCINETTO 6001-2RS	PZ	2
22	3.4.00033.93	RONDELLA TRIPLA X VITE M6 ZINC	PZ	1
23	3.4.00021.93	VITE TE M6X12 ZINCATA	PZ	1
24	3.1.00776	PATTINO POLIZ.X CATENA C/FORI	PZ	1
25	3.4.00577.93	VITE TCEI M6X16 ZINCATA	PZ	2
26	3.4.00175.93	RONDELLA PIANA X VITE M6 ZINC.	PZ	2
28	3.4.00900.93	VITE TE M4X14 ZINCATA	PZ	30
29	3.4.00043.93	RONDELLA PIANA X VITE M4 ZINC.	PZ	30
30	3.4.00001.93	DADO M4 ZINCATO	PZ	30
34	3.4.01064	LINGUETTA 4X4X15	PZ	6
35	3.3.07664.92	PIGNONE PER RULLO Z=17 3/8"	PZ	5
36	3.4.00931.92	GRANO EIPP M5X14	PZ	5
37	3.4.01208	SPEZZ.CATENA RE C121 P=3/8" L=82 PASSI COMP.GIUN.SEPAR.CM	PZ	1
38	3.8.01210	RACCORDO 3/8" GAS X GUAINA /12	PZ	1
39	3.8.01697	GUAINA FLESSIBILE MM900	PZ	1
40	3.8.00936	RACCORDO PG11 PER GUAINA /12	PZ	1
41	3.8.01453	CUSTODIA VOLANTE CON USCITA LATER. 105123	PZ	1
42	3.8.01455	INSERTO MASCHIO 4 POLI 3P+T	PZ	1
43	3.8.01703	CAVO VIN.4X1,5 MT.5 X 3F	PZ	2
44	3.8.02615	VENTOLA X MOTORE F.63	PZ	1
46	4.6.04209	FLANGIA C/CUSCINETTO 61903 AS24	PZ	10
47	3.4.00615.92	GRANO EIPP M5X5 BRUNITO	PZ	20
48	3.3.12711.90B	ALBERO X 2 PIGNONI AS24 FOSF.	PZ	1
49	3.3.12710.90B	ALBERO PER PIGNONE SINGOLO AS24 FOSFAT.	PZ	4
50	4.3.04621.85	RULLO GOMMATO COMP.AS24	PZ	1
51	4.3.04621	RULLO COMP.AS24	PZ	4
52	4.7.07224	FLANGIA PER RULLI ASS.AS24	PZ	10
53	3.8.03442	MOTORE MULTITENSIONE H63 A4 KW0,12 B5 TIPO 2 "SM"	PZ	1
54	3.8.03440	MOTORE MULTITENSIONE H63 A4 KW0,12 B5 TIPO 1 "SM"	PZ	1
55	3.8.02603	MOTORE 240V 50HZ MH63 CV.0,25 800rf/3M	PZ	1

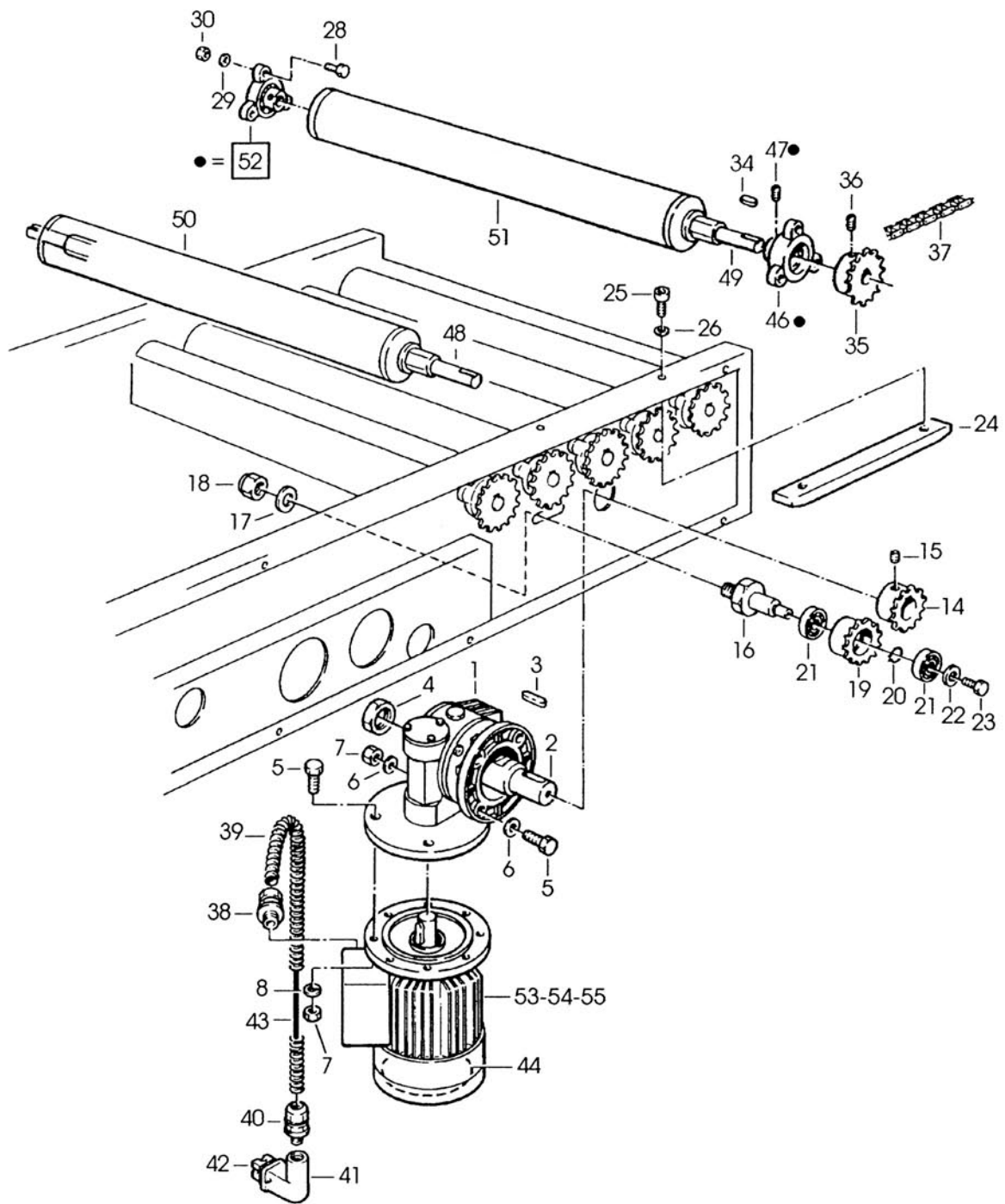


Figura	Descrizione figura	Magaz.	Prodotto	Descrizione
3340	TAPPETO MOTORIZZATO	0	7.8.04500.00B	AS24 "TYPE B " ALIMENTATORE CENTRATORE SM/XL

Posizione	Ricambio	Descrizione	U.M.	Quantita'
2	3.4.00051.93	VITE TCEI M6X12 ZINCATA	PZ	6
3	3.5.00759.92	PERNO PER TENDICATENA AS24	PZ	1
4	3.4.00219.93	RONDELLA PIANA X VITE M10 ZINC	PZ	1
5	3.4.00438.93	DADO AUTOBLOCCANTE M10 BASSO	PZ	1
6	3.4.00398	CUSCINETTO 6000	PZ	1
7	3.5.00760.92	PIGNONE PER TENDICAT.Z14-3/8" AS24	PZ	1
8	3.4.00187.92	ANELLO ARRESTO 10 DIN 471 BRUN	PZ	1
10	3.2.02002.93	SPALLA DX SOLLEVATORE ZINC. AS24	PZ	1
11	3.2.02003.93	SPALLA SX SOLLEVATORE ZINC. AS24	PZ	1
14	3.3.07876.93	VITE TE M6X16 SPEC.	PZ	4
15	3.3.09005.92	ALBERO FRIZIONATO AS24 BRUN.	PZ	1
16	3.3.09006.92	PERNO PER RULLI CENTRALI SOLLEVATORE AS24 BRUN.	PZ	5
17	3.3.09007.92	ALBERO CON TENDITORE AS24 BRUN	PZ	1
18	3.3.09021.93	SEPARATORE PER RULLI AS24 ZINC	PZ	1
19	3.3.09019.93	DISTANZIALE PER RULLI FOLLI AS24	PZ	6
20	4.3.04282	RULLO DI COMANDO COMP.AS24	PZ	2
21	4.3.04281	RULLO INTERMEDIO COMP.AS24	PZ	10
22	4.3.04283	RULLO DI TESTA COMP.AS24	PZ	2
23	3.3.09020.93	DISTANZIALE PER RULLI FRIZ. ZINC. AS24	PZ	2
24	3.2.02007.93	RONDELLA /15,5-25X2 AS24 ZINC.	PZ	12
25	3.4.00584.93	VITE TCEI M8X16 ZINCATA	PZ	10
26	3.4.00123.93	RONDELLA PIANA X VITE M8 ZINC.	PZ	10
27	3.4.00257.93	VITE TE M6X55 ZINCATA	PZ	2
28	3.4.00175.93	RONDELLA PIANA X VITE M6 ZINC.	PZ	2
29	3.4.01590	NASTRO SAB 8E/AZ 300X1085 AS24 CON PROFILO DENTELLATO	PZ	1
31	3.3.09016.93	BUSSOLA PER ALBERO FRIZIONATO ZINC. AS24	PZ	1
32	3.4.00388.92	GRANO EIPP PUNTA COPPA ZIGR. M5X6 BRUNITO	PZ	1
33	3.2.02008.92	RONDELLA X CUSCINETTO OBLIQUO 22X1,5 AS24 BRUN.	PZ	1
34	3.4.01064	LINGUETTA 4X4X15	PZ	1
35	3.4.01581	CUSCINETTO OBLIQUO A 2 CORONE DI SFERE 3201 AS24	PZ	1
36	3.3.09011.92	PIGNONE PER CATENA Z=20 3/8" AS24 BRUN.	PZ	1
37	3.7.00204.93	MOLLA PORTAROTOLO H/CP ZINC.	PZ	1
38	3.2.02006	FRIZIONE ALIMENTATORE AS24	PZ	1
39	3.3.09012.92	CONTRASTO FRIZIONE AS24 BRUN.	PZ	1
40	3.4.00153	CUSCINETTO REGGISPINTA 51104	PZ	2
41	4.7.05257	CILINDRO CON FRIZIONE AS24	PZ	1
42	3.3.09014.92	GHIERA PER REGGISPINTA AS24 BR	PZ	1
43	3.4.01734.93	DADO BASSO M12X1,25 AS24	PZ	1
44	3.2.02532.93	PIASTRINA PER PISTONE AS24	PZ	1
45	3.4.00112.93	VITE TCEI M5X16 ZINCATA	PZ	2

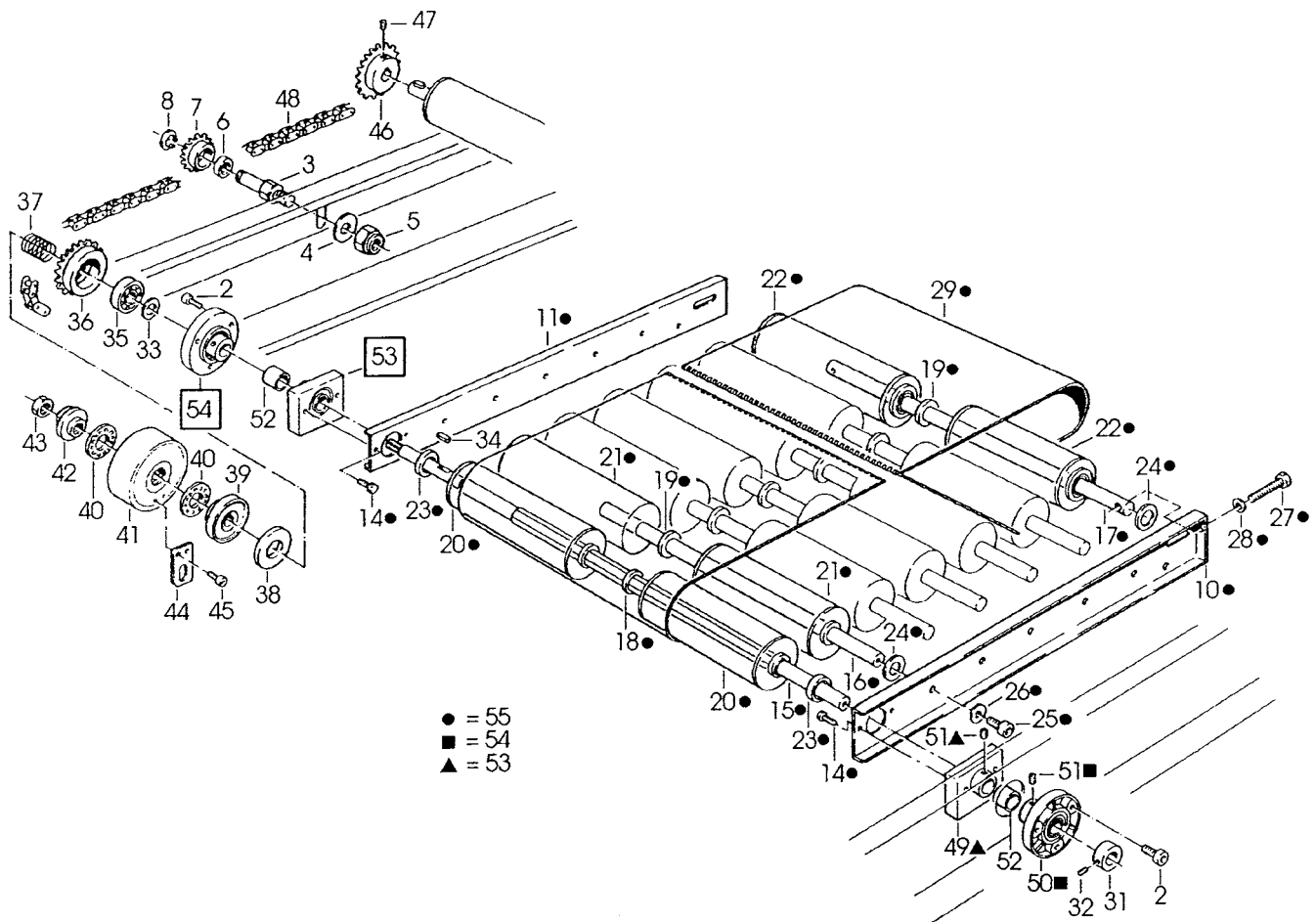


Figura	Descrizione figura	Magaz.	Prodotto	Descrizione
3340	TAPPETO MOTORIZZATO	0	7.8.04500.00B	AS24 "TYPE B " ALIMENTATORE CENTRATORE SM/XL

Posizione Ricambio	Descrizione	U.M.	Quantita'
46	3.3.09010.92	PIGNONE Z=20 3/8 AS24 BRUN.	PZ 1
47	3.4.00117.92	GRANO EIPC M5X12 BRUNITO	PZ 1
48	3.4.02024	SPEZZONE CATENA P=3/8" L=138 "CZ"	PZ 1
49	4.3.04623	SUPPORTO CUSCINETTO COMP.AS24	PZ 2
50	4.3.04619	FLANGIA COMP.AS24	PZ 2
51	3.4.00615.92	GRANO EIPP M5X5 BRUNITO	PZ 8
52	3.3.12697.93	DISTANZIALE AS24	PZ 2
53	4.7.07226	SUPPORTO CUSCINETTO ASS.AS24	PZ 2
54	4.7.07225	FLANGIA PER RULLO FRIZ.ASS. AS24	PZ 2
55	4.7.07228	GR.SOLLEVATORE ASS.AS24/94	PZ 1

==== Data 02/03/2001 =====

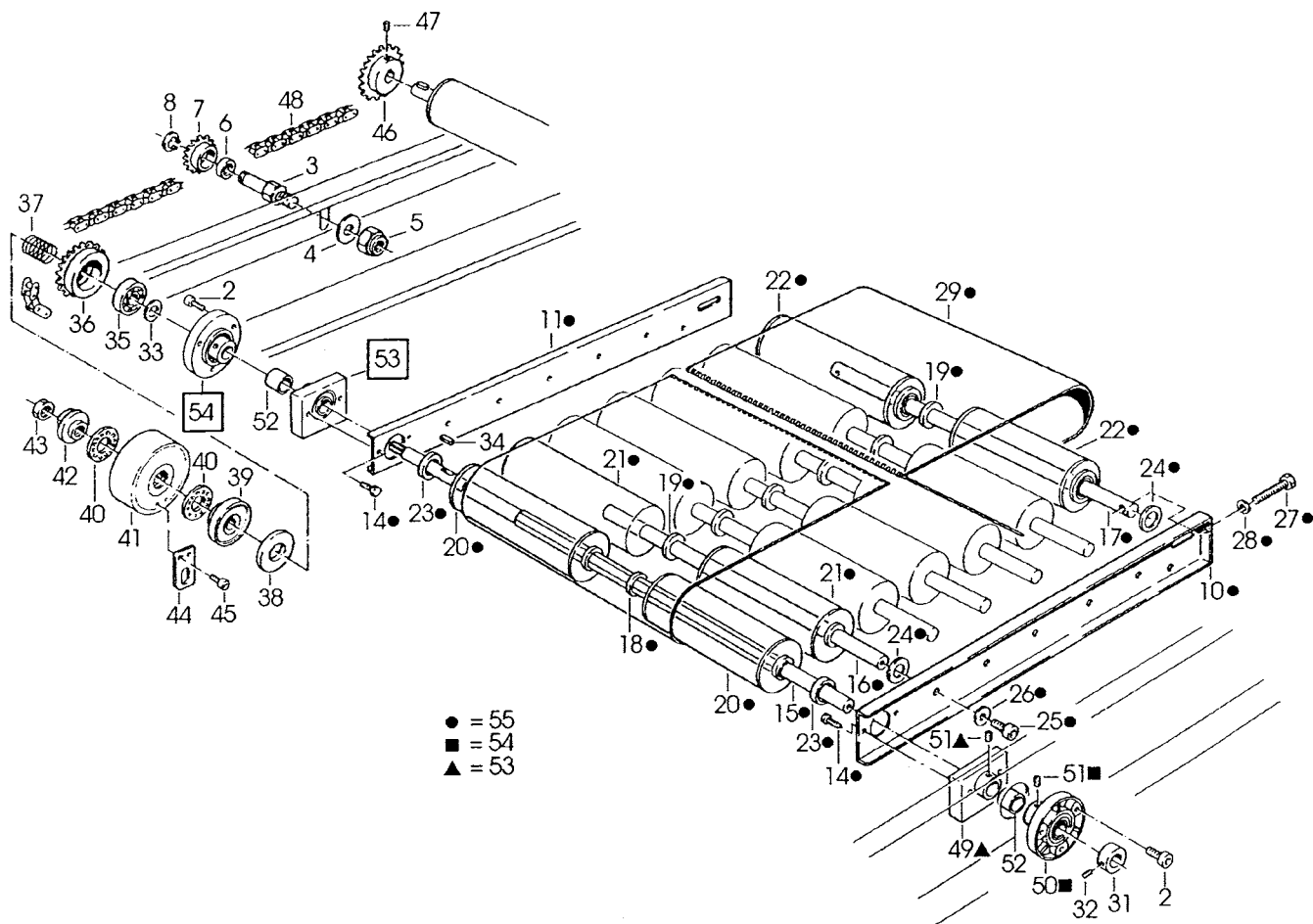


Figura	Descrizione figura	Magaz.	Prodotto	Descrizione
3342	CENTRATORE	0	7.8.04500.00B	AS24 "TYPE B " ALIMENTATORE CENTRATORE SM/XL

Posizione	Ricambio	Descrizione	U.M.	Quantita'
1	4.5.04315.47	CASSONETTO CON INSERTI AS24	PZ	1
2	3.4.00156	CUSCINETTO 6005-2RS1	PZ	4
3	3.3.09582.92	ALBERO PER LEVE CENTRATORE BR. AS24	PZ	2
4	3.4.00238	LINGUETTA 6X6X20	PZ	2
5	3.4.00641	LINGUETTA 6X6X25	PZ	2
6	3.3.09586.93	DISTANZIALE X CUSCIN.AS24 ZINC	PZ	2
7	3.3.09587.93	PIGNONE CON MOZZO 3/8" Z=20 ZINCATO	PZ	2
8	3.4.00599.92	GRANO EIPP M6X8 BRUN.	PZ	2
9	3.4.00946	SPEZZONE CATENA P=3/8 L=41 PASSI XL35 APERTI MARCHIO "CM"	PZ	1
10	3.4.00950	SPEZZONE CATENA P=3/8" L=23 PASSI APERTI MARCHIO "CM"	PZ	1
11	3.3.05604.93	BLOCCHETTO FISS.CATENA	PZ	1
12	3.2.01037.93	TIRANTE X CATENA SM/XL/3M	PZ	2
13	3.4.00905.92	ANELLO SICUREZZA 3.2 DIN 6799	PZ	2
14	3.3.05605.93	RONDELLA /3/10X3 ZINCATA	PZ	2
15	3.3.06185.92	VITE SPEC.TC M3X25	PZ	1
16	3.4.01014.93	DADO AUTOBLOCCANTE M3 ZINCATO	PZ	4
17	3.3.05899.93	FORCELLA DESTROSA SM4/F-104	PZ	1
18	3.3.05603.93	FORCELLA SINISTROSA F-104	PZ	2
19	3.3.06184.92	VITE SPEC.TC M3X20	PZ	3
20	3.3.05602.93	VITE TENDICAT.DX/SX SM4/F-104	PZ	2
21	3.4.00002.93	DADO M6 ZINCATO	PZ	2
22	3.5.00765.93	DISTANZIALE FISSAGGIO CARTER ES.10X42 AS24	PZ	4
23	3.2.02208.47	CARTER CATENA CENTRALE AS24 GRIGIO ANT.	PZ	1
24	3.4.00026.93	VITE TE M6X16 ZINCATA	PZ	4
25	3.4.00175.93	RONDELLA PIANA X VITE M6 ZINC.	PZ	4
26	3.3.09585.93	DISTANZIALE X CUSCIN.AS24 ZINC	PZ	2
27	3.5.00186.40	LEVA CENTRATORE DX AS24 GIALLO	PZ	1
28	3.5.00187.40	LEVA CENTRATORE SX AS24 GIALLO	PZ	1
29	3.3.09583.93	RONDELLA CENTRATORE AS24 ZINC.	PZ	2
30	3.4.00048.93	VITE TSVEI M8X15 ZINCATA	PZ	2
31	3.3.09581.93	TUBO CENTRATORE AS24 ZINC.	PZ	2
32	3.2.02533.93	PIASTRINA PER FISSAGGIO TUBI AS24	PZ	2
33	3.4.00577.93	VITE TCEI M6X16 ZINCATA	PZ	4
34	3.4.00949.05	TAPPO PER GUIDE	PZ	4
35	3.4.01016.93	TESTA A SNODO M12X1,25 ZINCATA	PZ	1
36	3.4.01741.93	VITE TE M12X55 META' FILETTO AS24	PZ	1
37	3.4.00062.93	RONDELLA PIANA X VITE M12 ZINC	PZ	2
38	3.4.00735.93	DADO AUTOBLOCCANTE M12 ZINCATO	PZ	1
39	3.4.00122.93	VITE TCEI M8X20 ZINCATA	PZ	6
40	3.4.00123.93	RONDELLA PIANA X VITE M8 ZINC.	PZ	6

==== Data 02/03/2001 =====

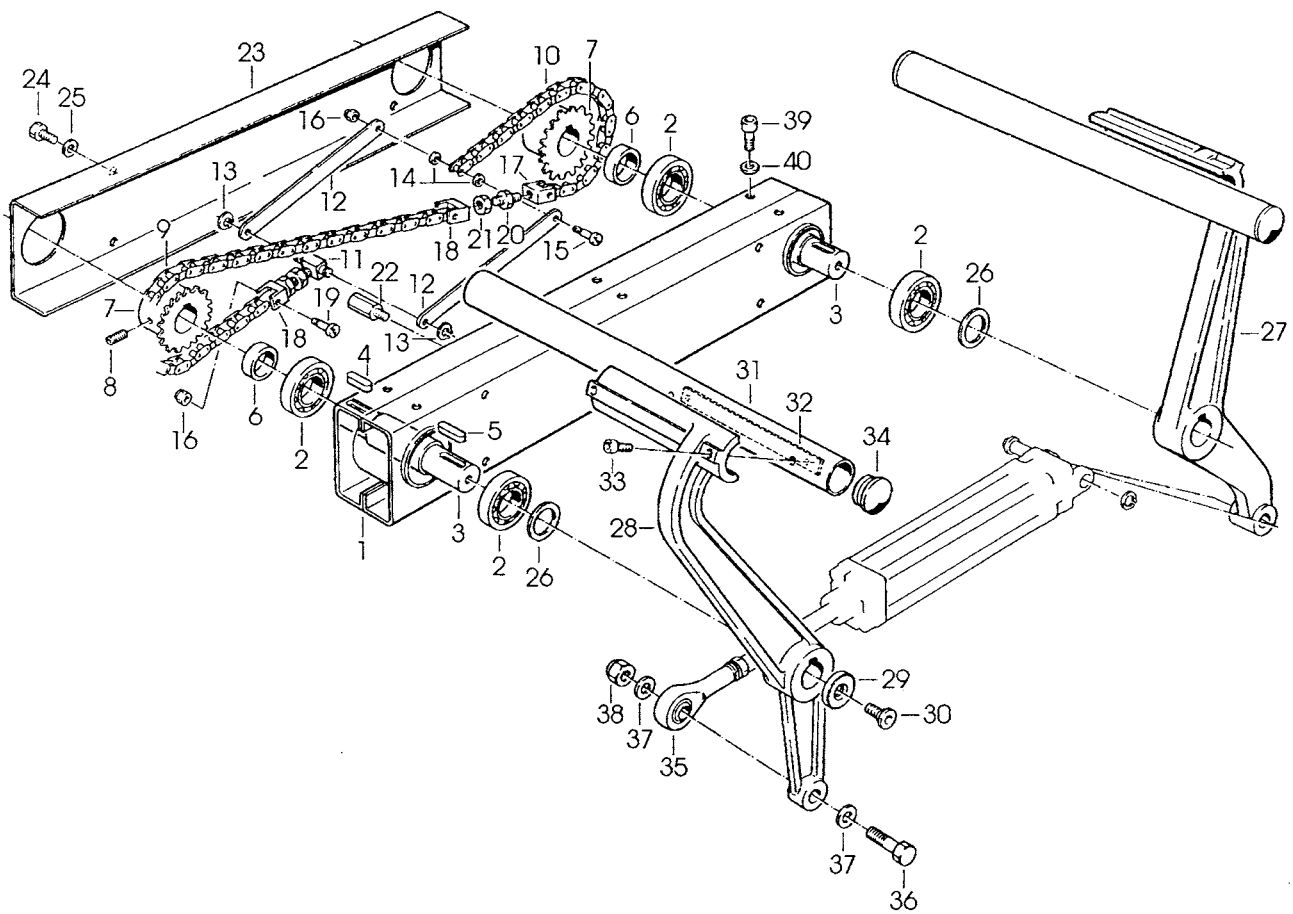


Figura	Descrizione figura	Magaz.	Prodotto	Descrizione
5885	IMPIANTO PNEUMATICO	0	7.8.04500.00B	AS24 "TYPE B " ALIMENTATORE CENTRATORE SM/XL

Posizione	Ricambio	Descrizione	U.M.	Quantita'
1	3.8.03963	CILINDRO 40M2L040A0140 "CAMOZZI" SM44	PZ	1
2	3.8.03968	CERNIERA C-41-40 "CAMOZZI" SM44	PZ	1
3	3.8.03966	CILINDRO 40M2L032A0040 "CAMOZZI" SM44	PZ	2
4	3.8.03967	CERNIERA C-41-32 "CAMOZZI" SM44	PZ	2
5	3.8.03867	REGOLAT.DI FLUSSO UNID. TUBO/6 ASSEMB.1/4" SM11-P/XL33-P	PZ	2
6	3.8.03996	RACCORDO GOMITO 6521-6-1/8 "CAMOZZI" SM44	PZ	4
7	3.8.03994	RACCORDO A "T" 6540-6 "CAMOZZI" SM44	PZ	2
8	3.8.04021	RACCORDO DIRITTO 6511-6-1/8 "CAMOZZI"	PZ	1
9	3.8.00363	RACCORDO A GOMITO MF 1/8"	PZ	1
10	4.7.05940	PRESA MULTIPLA ASS.800rf/3M	PZ	1
11	3.4.00830.93	VITE TCBCR AUTOF.7SPX8 ZINCATA	PZ	4
12	3.8.04018	TUBO PNEUM.POLIUR.TU0604B-100 "SMC" SM44	MT	5

==== Data 02/03/2001 =====

Figura	Descrizione figura	Magaz.	Prodotto	Descrizione
8908	GRUPPO SOLLEVATORE	0	7.8.04500.00B	AS24 "TYPE B " ALIMENTATORE CENTRATORE SM/XL

Posizione	Ricambio	Descrizione	U.M.	Quantita'
1	4.7.13143.00A	GRUPPO SOLLEVATORE ASSEMBLATO AS24 - 2000	PZ	1
2	4.3.04283	RULLO DI TESTA COMP.AS24	PZ	2
3	3.3.09007.92	ALBERO CON TENDITORE AS24 BRUN	PZ	1
4	3.4.00257.93	VITE TE M6X55 ZINCATA	PZ	2
5	3.4.00175.93	RONDELLA PIANA X VITE M6 ZINC.	PZ	2
6	3.2.02007.93	RONDELLA /15,5-25X2 AS24 ZINC.	PZ	12
7	4.3.04281	RULLO INTERMEDIO COMP.AS24	PZ	10
8	3.3.09006.92	PERNO PER RULLI CENTRALI SOLLEVATORE AS24 BRUN.	PZ	3
9	3.3.09019.93	DISTANZIALE PER RULLI FOLLI AS24	PZ	6
10	3.4.00584.93	VITE TCEI M8X16 ZINCATA	PZ	10
11	3.4.00123.93	RONDELLA PIANA X VITE M8 ZINC.	PZ	10
12	3.3.23620.95A	RULLO DI TRASCINAMENTO AS24 / 500 ANODIZZATO	PZ	1
13	3.4.03480	UNITA' DI SERRAGGIO TLK110-18X 26	PZ	2
14	3.4.00057.93	VITE TE M6X20 ZINCATA	PZ	8
15	3.4.02204.92	RANELLA DI SICUREZZA "S" (SCHNORR) /6 F144	PZ	8
16	3.3.23619.92A	ALBERO FRIZIONATO AS24 / 500	PZ	1
17	3.3.23621.92A	DISTANZIALE PER ALBERO FRIZ. AS24	PZ	1
18	4.3.05104	SUPPORTO CON CUSCINETTO ASS. AS24 - 2000	PZ	1
19	3.3.23618.00A	SUPPORTO PER CUSCINETTO AS24	PZ	1
20	3.4.01454	CUSCINETTO ORIENTABILE A SFERE SKF 1202	PZ	1
21	3.3.15834.93A	VITE SPEC. TSVEI M6X16 SM 481	PZ	4
22	3.2.10897.93A	SPALLA DESTRA SOLLEVATORE AS24 VERSIONE .00B	PZ	1
23	3.2.10898.93A	SPALLA SINISTRA SOLLEVATORE AS24 VERSIONE .00B	PZ	1
24	3.4.01590	NASTRO SAB 8E/AZ 300X1085 AS24 CON PROFILO DENTELLATO	PZ	1
25	4.7.05257	CILINDRO CON FRIZIONE AS24	PZ	1
26	3.2.10418.93A	FLANGIA ESTERNA PER CUSCINETTO AS24	PZ	2
27	3.4.02024	SPEZZONE CATENA P=3/8" L=138 "CZ"	PZ	1
28	3.5.00759.92	PERNO PER TENDICATENA AS24	PZ	1
29	3.4.00398	CUSCINETTO 6000	PZ	1
30	3.5.00760.92	PIGNONE PER TENDICAT.Z14-3/8" AS24	PZ	1
31	3.4.00187.92	ANELLO ARRESTO 10 DIN 471 BRUN	PZ	5
32	3.4.00438.93	DADO AUTOBLOCCANTE M10 BASSO	PZ	3
33	3.4.00219.93	RONDELLA PIANA X VITE M10 ZINC	PZ	5
34	3.4.01734.93	DADO BASSO M12X1,25 AS24	PZ	1
35	3.3.09014.92	GHIERA PER REGGISPINTA AS24 BR	PZ	1

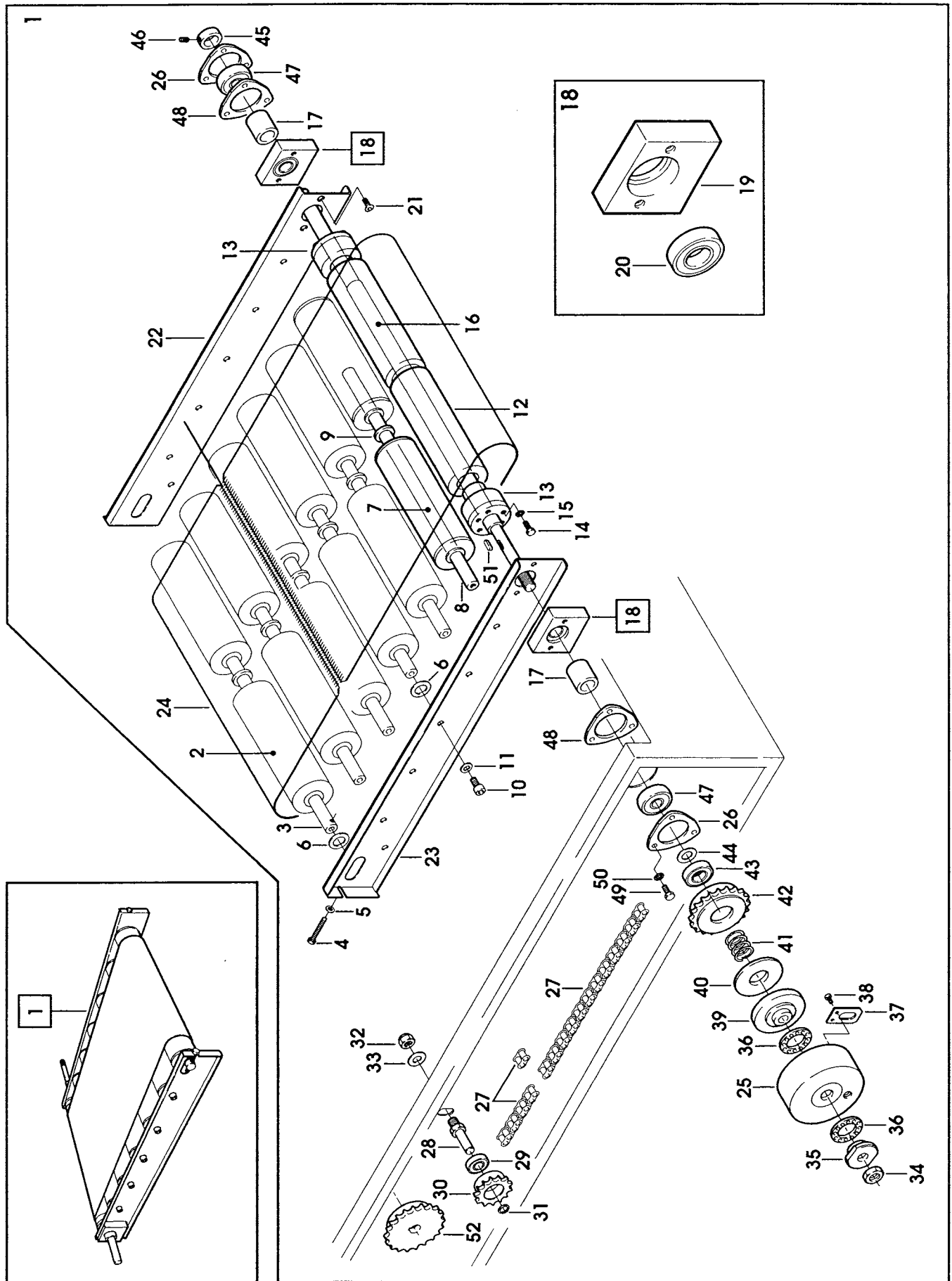
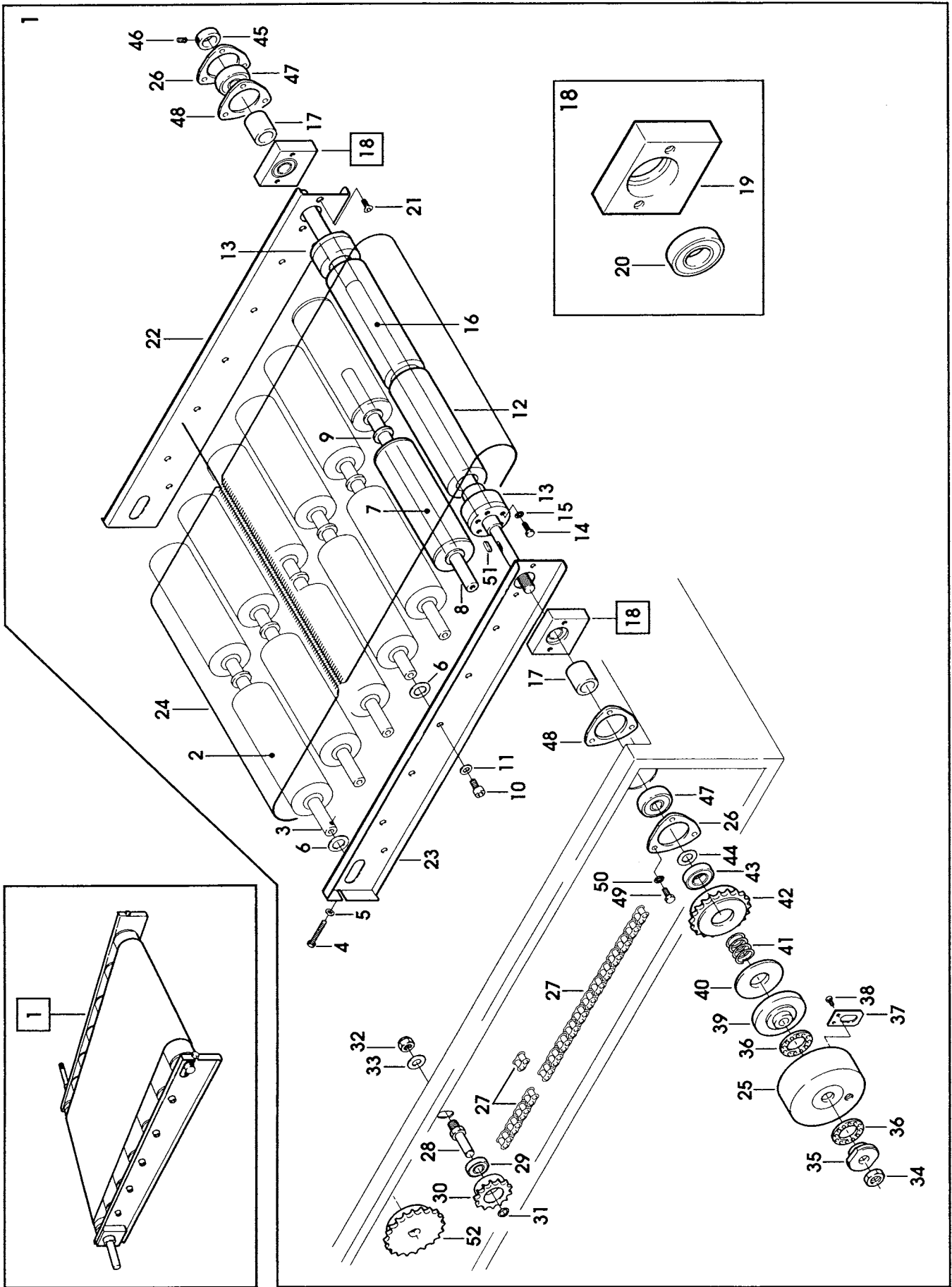


Figura	Descrizione figura	Magaz.	Prodotto	Descrizione
8908	GRUPPO SOLLEVATORE	0	7.8.04500.00B	AS24 "TYPE B " ALIMENTATORE CENTRATORE SM/XL

Posizione	Ricambio	Descrizione	U.M.	Quantita'
36	3.4.00153	CUSCINETTO REGGISPINTA 51104	PZ	2
37	3.2.02532.93	PIASTRINA PER PISTONE AS24	PZ	1
38	3.4.00112.93	VITE TCEI M5X16 ZINCATA	PZ	2
39	3.3.09012.92	CONTRASTO FRIZIONE AS24 BRUN.	PZ	1
40	3.2.02006	FRIZIONE ALIMENTATORE AS24	PZ	1
41	3.7.00204.93	MOLLA PORTAROTOLO H/CP ZINC.	PZ	1
42	3.3.09011.92	PIGNONE PER CATENA Z=20 3/8" AS24 BRUN.	PZ	1
43	3.4.01581	CUSCINETTO OBLIQUO A 2 CORONE DI SFERE 3201 AS24	PZ	1
44	3.2.02008.92	RONDELLA X CUSCINETTO OBLIQUO 22X1,5 AS24 BRUN.	PZ	1
45	3.3.09016.93	BUSSOLA PER ALBERO FRIZIONATO ZINC. AS24	PZ	1
46	3.4.00388.92	GRANO EIPP PUNTA COPPA ZIGR. M5X6 BRUNITO	PZ	1
47	3.4.03635	CUSCINETTO C/GRANI DI BLOCC. "SB202"/40/15-22 SENZA FORO	PZ	2
48	3.2.10419.93A	FLANGIA INTERNA PER CUSCINETTO AS24	PZ	2
49	3.4.00021.93	VITE TE M6X12 ZINCATA	PZ	6
50	3.4.02204.92	RANELLA DI SICUREZZA "S" (SCHNORR) /6 F144	PZ	6
51	3.4.01064	LINGUETTA 4X4X15	PZ	7
52	3.3.09010.92	PIGNONE Z=20 3/8 AS24 BRUN.	PZ	1

==== Data 05/03/2001 =====



GARANZIA

Nei limiti di quanto sotto espresso il fornitore si impegna a riparare tutti gli eventuali difetti di costruzione che si manifestino durante i sei (6) mesi di garanzia decorrenti dalla messa in servizio della macchina, ma comunque non oltre otto (8) mesi dalla data di spedizione.

Sono espressamente esclusi quei pezzi per i quali è previsto un normale consumo (come cinghie, rulli in gomma, guarnizioni, spazzole, ecc.) nonché le parti elettriche.

Per godere della garanzia il cliente deve immediatamente notificare al fornitore i difetti che si manifestano, citando il numero di matricola della macchina. Il committente deve inviare al fornitore il pezzo difettoso per la riparazione o sostituzione. Il fornitore eseguirà le riparazioni in un ragionevole periodo di tempo. Con tale riparazione o sostituzione il fornitore adempie pienamente i propri obblighi di garanzia. Qualora le riparazioni o sostituzioni debbano essere fatte nel luogo ove la macchina è installata, le spese di manodopera, viaggio e soggiorno dei tecnici o montatori saranno interamente a carico del committente.

Il fornitore è responsabile dei difetti derivanti dal normale impiego della macchina e non di quelli derivanti da:

- Cause insorte dopo la consegna
- Cattivo uso della macchina
- Mancata manutenzione
- Manomissioni o riparazioni eseguite dal committente.

Il fornitore non sarà inoltre responsabile di eventuali danni a persone o cose distinte dalla macchina oggetto della garanzia, né di eventuale mancata produzione.

Per i materiali non costruiti dal fornitore, come apparecchiature elettriche e motori, questi concede al committente la stessa garanzia che egli riceve dai fornitori di detti materiali.

Il fornitore non garantisce la conformità delle macchine alle disposizioni di legge vigenti nei paesi in cui esse verranno installate ed in particolare a quelle relative alla prevenzione degli infortuni ed all'inquinamento. L'adeguamento delle macchine alle suddette norme è posto a carico del committente il quale si assume ogni relativa responsabilità, mandandone indenne il fornitore ed impegnandosi a manlevarlo da ogni responsabilità a qualsivoglia pretesa dovesse insorgere da terzi per effetto dell'inosservanza delle norme stesse.

WARRANTY

Within the limits of what is set forth below, Seller agrees to repair or replace without cost to Buyer any defective goods when such defect occurs within a period of six (6) months from the date in which Seller's goods have been put into use, but in no event beyond eight (8) months from the date of shipment.

Expressly excluded from this warranty are those parts subject to normal wear and tear (by way of illustration, but not limitation, such parts as belts, rubber rollers, gaskets, brushes, etc.) and electrical parts.

Buyer must immediately notify Seller of any defect, specifying the serial number of the machine.

Buyer shall send to Seller the defective item for repair or replacement. Seller will perform the repairs or provide a replacement within a reasonable period of time. Upon effecting such repair or replacement, Seller shall have fulfilled its warranty obligations. In the event the repairs or replacement must be effected at the place where the machine is installed, all expenses for labor, travel and lodging of Seller's personnel shall be sustained by the Buyer. Buyer will be invoiced in conformity with Seller's standard charges for the services rendered.

Within the limits of this warranty, Seller will be responsible for defects resulting from the normal use of its machines, but not for defects resulting from:

- Defects which develop subsequent to delivery
- Improper use of the machine
- Lack of proper maintenance
- Tampering with the machine or where repairs have been effected by the Buyer.

Seller will not be liable for any injury to persons or things or for the failure of production. With respect to the materials not manufactured by Seller, such as motors and electrical equipment, Seller will grant to Buyer the same warranty Seller receives from its supplier of such materials.

Seller does not warrant the compliance of its machines with the laws of the country in which the machines may be installed, nor does it warrant compliance with laws or standards relating to the prevention of accidents or pollution. Adaptation of Seller's machines to the aforesaid laws or standards shall be the responsibility of Buyer who assumes all liability therefore. Buyer shall indemnify and hold Seller harmless against any claim by third parties resulting from failure to comply with the aforesaid laws and standards.

GARANTIE

Dans les limites des indications ci-après, le fournisseur s'engage à effectuer les réparations nécessaires en cas d'éventuels défauts de construction se manifestant au cours du temps de garantie de six (6) mois à compter de la date de mise en service de la machine, mais non au-delà d'une période de huit (8) mois à partir du jour de l'expédition.

Les pièces censées être soumises à une usure normale sont exclues, telles que courroies, cylindres en caoutchouc, joints, brosses, etc., de même que les parties électriques.

Pour pouvoir entrer en jouissance de la garantie, le client est tenu d'aviser sans tarder le fournisseur des défauts qui apparaissent, en indiquant le numéro de matricule de la machine.

Le commettant est tenu à faire parvenir au fournisseur la pièce défectueuse pour la réparation ou pour l'échange. Le fournisseur procédera aux réparations en respectant un délai raisonnable.

En procédant à cette remise en état ou à ce remplacement, le fournisseur suffit entièrement aux obligations de garantie lui incombant. Au cas où la remise en état ou le remplacement serait à effectuer au lieu d'installation de la machine, les frais de main-d'oeuvre, de voyage et de séjour des techniciens ou monteurs seraient entièrement à la charge du commettant.

Le fournisseur assume la responsabilité des défauts découlant d'une utilisation dans les règles de la machine mais ne saurait être tenu responsable des défauts résultant:

- De causas intervinientes después de la puesta a disposición
- D'una mala utilización de la máquina
- D'una falta de mantenimiento
- D'intervenciones o de reparaciones efectuadas por el comprador.

Le fournisseur ne saurait en outre être tenu responsable d'éventuels dommages causés à des personnes ou à des objets étrangers à la machine qui fait l'objet de la garantie ni d'éventuels défauts de fabrication.

Pour le matériel ne relevant pas de la fabrication du fournisseur, tel qu'appareils électriques et moteurs, celui-ci accorde au commettant la même garantie qui lui est offerte par les fournisseurs dudit matériel.

Le fournisseur ne garantit pas la conformité des machines par rapport aux dispositions légales en vigueur dans les pays où elles seront installées et en particulier en ce qui concerne celles visant la prévention des accidents et la pollution. L'adaptation des machines auxdites normes est laissée aux soins du commettant qui en assume l'entière responsabilité et en s'engageant à tenir indemne de toute prétention de quel genre qu'elle soit émanant de tiers par suite de l'inobservation de ces normes.

GARANTIE

Im Rahmen des weiter unten Angegebenen verpflichtet sich der Lieferant zur Beseitigung sämtlicher im Verlaufe der Gewährleistungsfrist von sechs (6) Monaten ab Datum der Inbetriebnahme gegebenenfalls auftretenden Konstruktionsmängel, dies jedoch nicht über einen Zeitraum von acht (8) Monaten nach Versanddatum hinaus.

Von der Gewährleistung ausdrücklich ausgenommen sind die Teile, welche als einer normalen Abnutzung unterworfen gelten, so z.B. Keilriemen, Gummirollen, Dichtungen, Bürsten usw., sowie die elektrische Ausrüstung.

Um in den Genuss der Garantie zu gelangen, hat der Kunde den Lieferanten unverzüglich von irgendwelchen auftretenden Mängeln unter Angabe der Maschinen-Matrikelnummer zu unterrichten. Der Kunde hat dem Lieferanten den für die Instandsetzung oder den Austausch beanstandeten Teil zuzustellen.

Der Lieferant wird die Instandsetzung innerhalb einer angemessenen Frist ausführen. Mit der Vornahme der Reparatur oder des Ersatzes erfüllt der Lieferant in vollem Masse seine Gewährleistungspflicht. Falls die Instandsetzung oder der Austausch am Aufstellungsort der Maschine erfolgen muss, gehen die Kosten für die Arbeitskräfte sowie die Reisespesen und Unterbringungskosten für die Techniker oder Monteure voll und ganz zu Lasten des Auftraggebers.

Der Lieferant haftet allein für bei normalem Einsatz der Maschine auftretende Mängel. Eine Haftung ist bei Defekten ausgeschlossen, welche auf folgende Ursachen zurückzuführen sind:

- Nach der Auslieferung erfolgte Einwirkungen
- Fehleinsatz der Maschine
- Mangelnde Wartung
- Vom Auftraggeber vorgenommene Eingriffe oder Reparaturen.

Ferner haftet der Lieferant nicht für allfällige Schädigungen von Personen oder Sachen, die nicht mit der Maschine, für welche Gewähr geleistet wird, in Zusammenhang stehen, noch für einen allfälligen Produktionsausfall.

Für nicht vom Lieferanten hergestelltes Material, wie z.B. elektrische Geräte oder Motoren, gewährt dieser dem Auftraggeber die gleichen Gewährleistungsbedingungen, die er selbst von Seiten der Lieferanten dieses Materials zugestanden bekommt.

Der Lieferant leistet keine Gewähr für die Übereinstimmung der gelieferten Maschinen mit den im Aufstellungsland geltenden gesetzlichen Bestimmungen, insbesondere denjenigen in Bezug auf die Unfallverhütungsvorschriften und die Umweltverschmutzung. Die Anpassung der Maschinen an die erwähnten Vorschriften ist voll und ganz Sache des Auftraggebers. Dieser übernimmt dafür, die volle Verantwortung und hält den Lieferanten schadlos, indem er ihm jegliche Haftung abnimmt und sich verpflichtet, ihn vor irgendwelchen Forderungen seitens Dritter infolge Nichteinhaltung dieser Vorschriften zu bewahren.

GARANTIA

Bajo reserva de las limitaciones citadas mas abajo, el proveedor se compromete a reparar todos los eventuales defectos de construcción que se presenten durante los seis (6) meses de garantía a partir de la fecha de la puesta en servicio de la máquina, pero no mas de ocho (8) meses después del envío.

Se excluyen de la garantía todas las piezas sometidas a un consumo normal (como correas, juntas de goma, cepillos, etc.) así como las partes eléctricas.

Para gozar de la garantía, el cliente deberá avisar inmediatamente al proveedor el defecto manifestado, indicando el número de matrícula de la máquina. El cliente debe enviar la pieza defectuosa al proveedor para su correspondiente reparación o sustitución. El proveedor se encargará de la reparación dentro de un plazo de tiempo razonable. Con estas reparaciones o sustituciones, el proveedor cumple plenamente sus propios compromisos de garantía. Cuando la reparación o sustitución deba llevarse a cabo en el lugar donde esté instalada la máquina, los gastos para mano de obra, viaje y estancia de los técnicos o personal de montaje corren enteramente a cargo del comprador.

El proveedor es responsable para los defectos que resulten durante al uso normal de la máquina y no de defectos que resulten por:

- Causas ocurridas después de la entrega
- Uso indebido de la máquina
- Falta de mantenimiento
- Manejo indebido o reparaciones hechas por el comprador.

El proveedor no es responsable para danos eventuales ocurridos a personas u objetos por la máquina bajo garantía, ni para limitaciones en la producción.

Para materiales que no son construidos por el proveedor, como aparatos eléctricos y motores, éste solo otorga al comprador la misma garantía que recibe del suministrador de dichos materiales.

El proveedor no garantiza la conformidad de la máquina con las disposiciones legales vigentes en el país donde se instale la máquina, sobre todo las prescripciones sobre accidentes y polución.

El ajuste de la máquina a dichas normas corre a cargo del comprador, el cual asume toda la responsabilidad, librando al proveedor de toda responsabilidad para demandas de terceros que pudieran resultar del no cumplimiento de dichas normas.