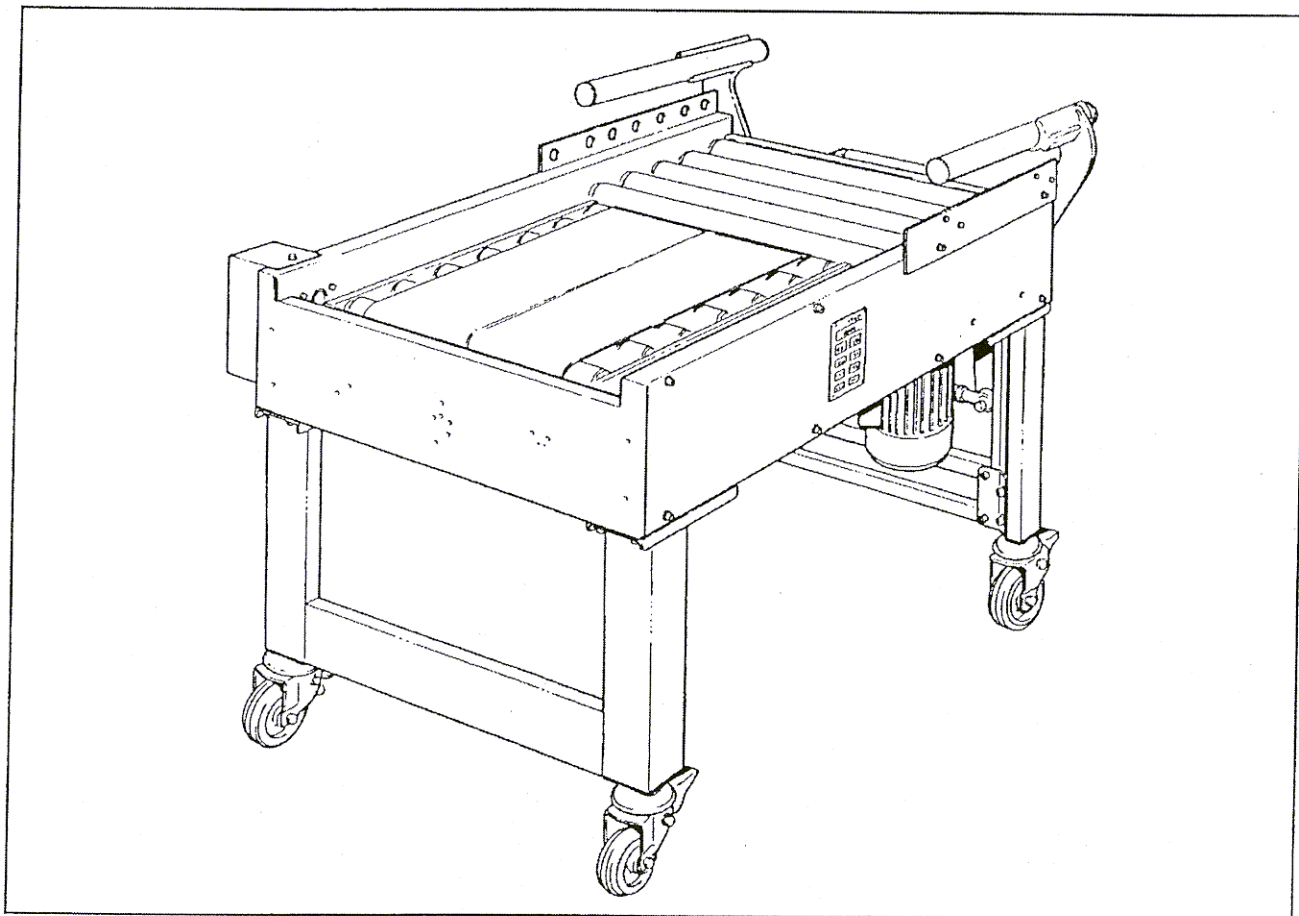


SIAT

M. J. MAILLIS GROUP



AS24

ALIMENTATORE A TAPPETO

POWER INFEEED CONVEYOR

SELECTEUR D'ALIMENTATION MOTORISE

MOTORISIERTE BESCHICKUNGS VORRICHTUNG

ALIMENTADOR CON CINTA TRANSPORTADORA

LE PRESCRIZIONI NORMATIVE

INFORMAZIONI IMPORTANTI

Questa macchina è stata sottoposta ad un collaudo finale sulla funzionalità di tutte:

- parti componenti
- protezioni
- comandi
- comandi di emergenza

Vi chiediamo gentilmente di leggere con attenzione il manuale d'uso e manutenzione allegato, prima di utilizzare la macchina.

Non modificate la macchina; infatti in caso di modifica:

- decade la conformità alle prescrizioni di legge applicate
- la macchina non garantisce la sicurezza per cui è stata progettata e costruita
- decade la garanzia

Ringraziamo per la collaborazione.

LEGAL REGULATIONS

IMPORTANT INFORMATION

This machine has been subjected to a final test on the operation of all:

- component parts
- safety guards
- controls
- emergency controls

Please read the attached instruction and maintenance manual carefully before using the machine.

Do not make any modifications to the machine. If the machine is modified in any way:

- conformity with the provisions of the law applied is forfeited;
- the safety for which the machine does not guarantee it has been designed and built;
- the guarantee is forfeited.

Thank you for your co-operation.

LES PRESCRIPTIONS REGLEMENTAIRES

INFORMATIONS IMPORTANTES

Cette machine a été soumise à un test final en vue de vérifier le fonctionnement de toutes:

- les pièces qui la composent
- les protections
- les commandes
- les commandes d'urgence

Nous demandons de bien vouloir lire attentivement le mode d'emploi et d'entretien ci-joint, avant d'utiliser la machine.

Ne modifiez pas la machine: en effet, en cas de modification de la machine:

- celle-ci n'est plus conforme aux prescriptions de la loi appliquées
- la machine ne garantit plus la sécurité pour laquelle elle a été conçue et construite
- la garantie perd sa validité

Nous vous remercions de votre collaboration.

RECHTSVORSCHRIFTEN

WICHTIGE INFORMATIONEN

An der Maschine wurde eine Endkontrolle in Bezug auf die Funktionstüchtigkeit aller:

- Komponenten
- Schutzvorrichtungen
- Steuerungen
- Notsteuerungen durchgeführt

Wir ersuchen Sie höflichst, das beiliegende Gebrauchs- und Wartungshandbuch vor der Verwendung der Maschine aufmerksam durchzulesen.

Keine Änderungen an der Maschine vornehmen; bei Änderungen:

- wird die Konformität mit den Bestimmungen der angewendeten Gesetze verwirkt
- gewährleistet die Maschine nicht die Sicherheit, für die sie geplant und gebaut wurde
- verfällt die Garantie

Danke für Ihre Zusammenarbeit.

LAS PRESCRIPCIONES NORMATIVAS

INFORMACIONES IMPORTANTES

Esta máquina ha sido sometida a una prueba final para comprobar las funciones de todas:

- las partes de sus componentes
- protecciones
- mandos
- mandos de emergencia

Les rogamos que antes de utilizar la máquina lean atentamente el manual de empleo y manutención adjunto.

Asimismo les pedimos que no realicen ninguna modificación en la máquina, ya que en caso de modificación de la misma:

- decae la conformidad con las prescripciones de ley aplicadas
- la máquina no garantiza las condiciones de seguridad para las que ha sido proyectada y fabricada
- decae la garantía

Les agradecemos la colaboración.

AS24

ELENCO PARTI DI RICAMBIO
SPARE PARTS LIST
LISTE DES PIÈCES DÉTACHÉES
ERSATZTEILLISTE
LISTA DE REPUESTOS

CATALOGO PEZZI DI RICAMBIO - CATALOGUE REPLACEMENT PARTS

COME ORDINARE

Per ordinare i pezzi di ricambio si prega di indicare nell'ordine:

- ❖ MODELLO ESATTO DELLA MACCHINA
- ❖ NUMERO DI MATRICOLA DELLA MACCHINA
- ❖ NUMERO DELLA FIGURA DEL CATALOGO RICAMBI IN CUI COMPARE IL PEZZO RICHIESTO
- ❖ NUMERO DI POSIZIONE DEL PEZZO RICHIESTO NELLA FIGURA
- ❖ NUMERO DI CODICE DEL PEZZO
- ❖ DESCRIZIONE DEL PEZZO
- ❖ QUANTITA' DESIDERATA

ATTENZIONE

LA MACCHINA VIENE COSTANTEMENTE MIGLIORATA DAI PROGETTISTI, E IL CATALOGO DEI RICAMBI SUBISCE PERIODICI AGGIORNAMENTI.
E' **INDISPENSABILE** CHE OGNI ORDINE DI PARTI DI RICAMBIO MENZIONI IL **NUMERO DI MATRICOLA DELLA MACCHINA**, LEGGIBILE SULLA TARGHETTA METALLICA DI IDENTIFICAZIONE DELLA MACCHINA

Il costruttore si riserva la facoltà di apportare modifiche alle macchine senza preavviso.



HOW TO ORDER

When ordering spare parts, please define each part as follows:

- ❖ MODEL OF MACHINE
- ❖ SERIAL NUMBER OF MACHINE
- ❖ NUMBER OF THE FIGURE IN THE SPARE PARTS CATALOGUE IN WHICH THE REQUESTED PART APPEARS
- ❖ NUMBER OF POSITION OF THE REQUESTED PART IN THE FIGURE
- ❖ PART NUMBER
- ❖ DESCRIPTION
- ❖ DESIRED QUANTITY

WARNING

THE MACHINE IS CONSTANTLY REVISED AND IMPROVED BY OUR DESIGNERS. THE SPARE PARTS CATALOGUE IS ALSO PERIODICALLY UPDATED. IT IS **VERY IMPORTANT** THAT ALL THE ORDERS OF SPARE PARTS MAKE REFERENCE TO THE **SERIAL NUMBER** OF THE MACHINE, WHICH IS PUNCHED ON THE METAL NAME PLATE ON THE MACHINE

The manufacturer reserves the right to modify the machine at any time without notice.

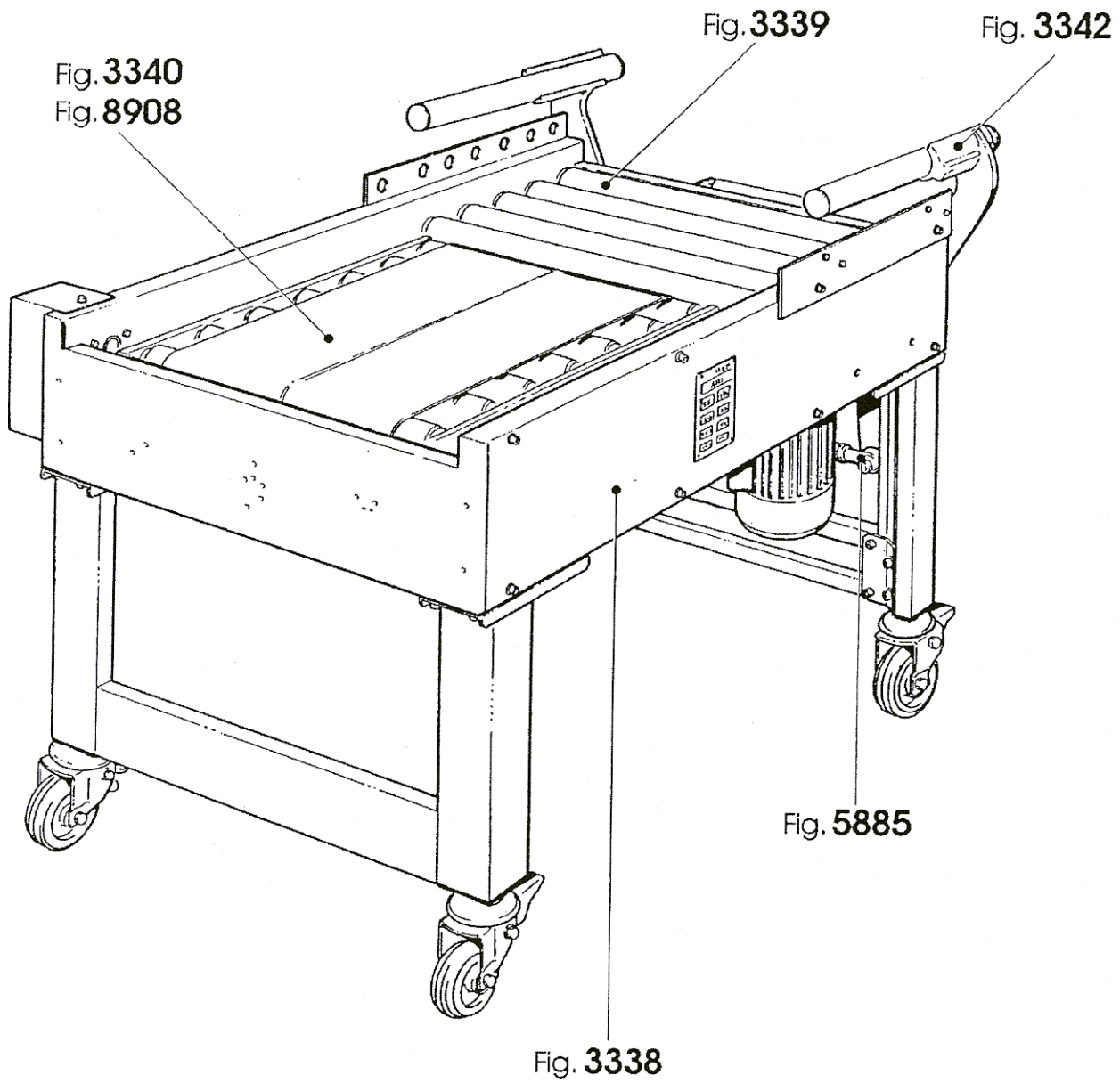


Figura	Descrizione figura	Magaz.	Prodotto	Descrizione
3338	BANCALE	0	7.8.04500.00B	AS24 "TYPE B " ALIMENTATORE CENTRATORE SM/XL

Posizione	Ricambio	Descrizione	U.M.	Quantita'
1	4.5.04313.47	BANCALE CON INSERTI	PZ	1
2	4.7.05222	GAMBA SX ASS.AS24	PZ	2
3	4.7.05221	GAMBA DX ASS.AS24	PZ	2
4	4.4.03197.47B	GAMBA SX H=350 COMP.VERN.	PZ	2
5	4.4.03196.47B	GAMBA DX H=350 COMP.VERN.	PZ	2
6	4.4.01723.17	GAMBA SCORREVOLE GRIGIO METAL. H=350	PZ	4
7	3.2.00858.93	MORSETTO FILETTATO SM/XL/3M	PZ	4
8	3.2.01464.93	STAFFA SPEC.X TRAVERSA AS24 SM48/481	PZ	4
9	3.4.00584.93	VITE TCEI M8X16 ZINCATA	PZ	10
10	3.4.01501	RUOTA /80 POLIDERNYL	PZ	4
11	3.2.02455.93	DISTANZIALE PER RUOTE SM481	PZ	4
12	3.2.01450.93	RONDELLA SPECIALE /12/45,5X4	PZ	4
13	3.4.00062.93	RONDELLA PIANA X VITE M12 ZINC	PZ	4
14	3.4.00735.93	DADO AUTOBLOCCANTE M12 ZINCATO	PZ	4
15	3.0.01116.96A	RIGHELLA MILLIMETRATA SM/XL STANDARD 350/890	PZ	4
16	3.2.02123.93	PIASTRINA PER GAMBA AS22 ZINC.	PZ	4
17	3.4.00122.93	VITE TCEI M8X20 ZINCATA	PZ	28
18	S320482847B	TRAVERSA PER GAMBE	PZ	2
19	3.4.00123.93	RONDELLA PIANA X VITE M8 ZINC.	PZ	9
20	4.4.04282.98B	FERMASCATOLA AS24 INOX ASS.	PZ	1
21	3.2.01562.47	CARTER LATERALE AS22 GRIGIO A.	PZ	1
22	3.2.02004.47	CARTER LAT.SX AS24 GRIGIO ANT.	PZ	1
23	3.4.00318.93	VITE TCEI M5X12 ZINCATA	PZ	11
24	3.4.00112.93	VITE TCEI M5X16 ZINCATA	PZ	5
25	3.4.00061.93	RONDELLA PIANA X VITE M5 ZINC.	PZ	16
26	3.5.00763.93	PERNO ANTIROTAZIONE AS24	PZ	1
27	3.2.02545.47B	SUPPORTO FOTOCELLULE AS24	PZ	1
28	3.2.02546.47	SUPPORTO CATADIOTTRI AS24	PZ	1
29	3.8.04198	FOTOCELLULA E3F2-R2B4-P1-E SM/XL	PZ	2
30	3.8.02029	CATARIFRANGENTE E39-R1 SM44	PZ	2
31	3.4.00029.93	VITE TE M4X10 ZINCATA	PZ	4
32	3.4.00043.93	RONDELLA PIANA X VITE M4 ZINC.	PZ	4
33	3.4.00001.93	DADO M4 ZINCATO	PZ	4
34	3.2.02776.47	CARTER PROTEZ.X FRIZ. AS24/500	PZ	1
35	3.2.01749.98	PROTEZIONE PER ALIM. AS22 INOX	PZ	1
36	3.4.00830.93	VITE TCBCR AUTOF.7SPX8 ZINCATA	PZ	3
37	3.2.03162.93	SUPPORTO RULLO ESTERNO	PZ	1
38	3.3.05356.93	VITE TE M6X12 SPEC.	PZ	10
39	4.7.01975	RULLO /32X198 X AS24-2000CTD CON PERNO	PZ	1
40	3.1.00610	ANELLO A SCATTO	PZ	1
41	3.2.02547.47	STAFFA ATTACCO AS24 SM44 PLC	PZ	2
42	3.4.00048.93	VITE TSVEI M8X15 ZINCATA	PZ	4
43	3.4.00175.93	RONDELLA PIANA X VITE M6 ZINC.	PZ	8
44	3.2.04433.47	PIASTRINA DI CHIUSURA AS24	PZ	4

==== Data 14/09/2001 =====

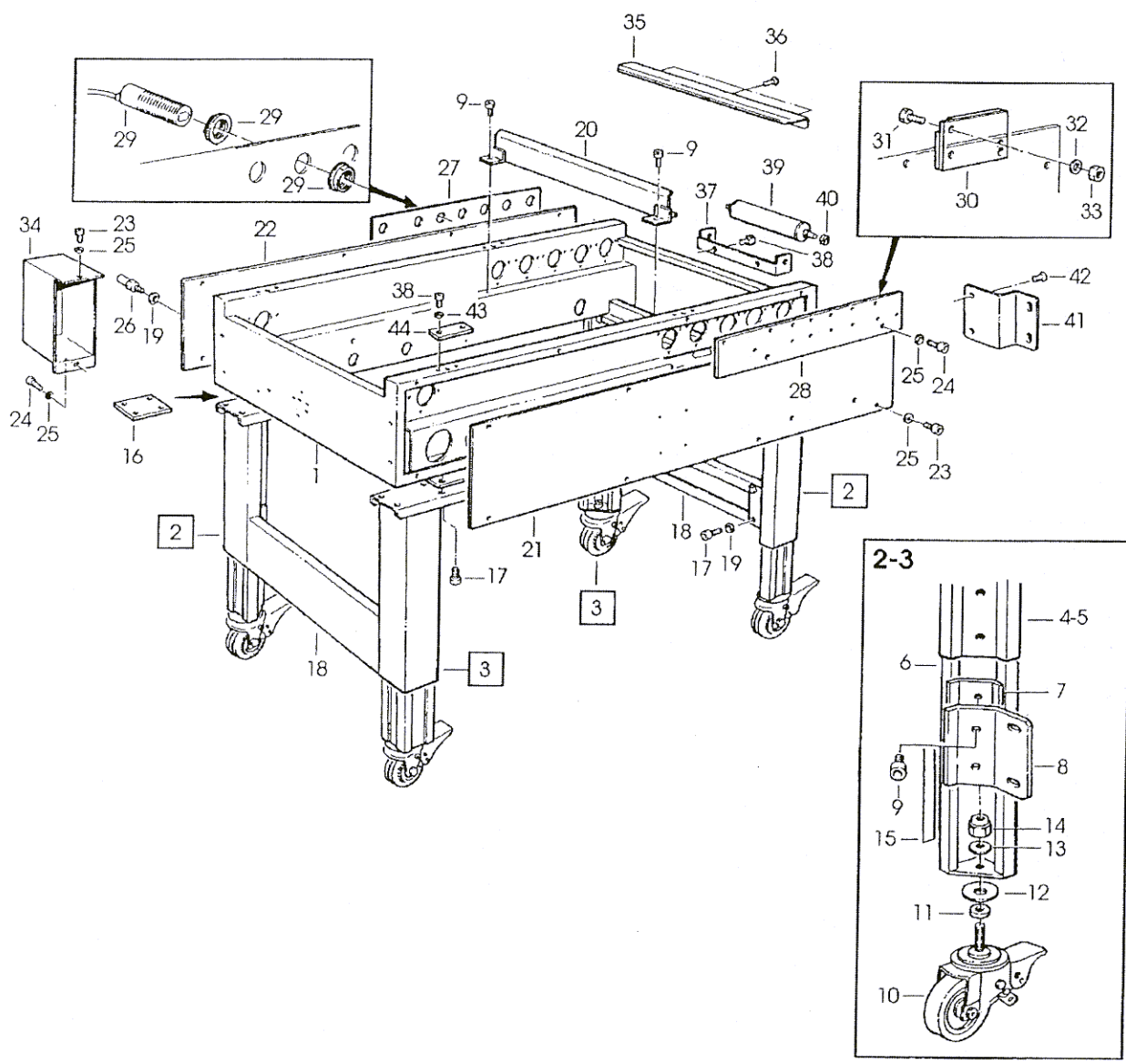


Figura	Descrizione figura	Magaz.	Prodotto	Descrizione
3339	MOTORIZZAZIONE RULLI	0	7.8.04500.00B	AS24 "TYPE B " ALIMENTATORE CENTRATORE SM/XL

Posizione	Ricambio	Descrizione	U.M.	Quantita'
1	3.8.00915	RIDUTTORE MVF44/F RAPP.=1/10	PZ	1
2	3.3.07883.92	PERNO PER RIDUTTORE /24X171.5	PZ	1
3	3.4.00238	LINGUETTA 6X6X20	PZ	2
4	3.3.00070.93	DADO ALTO M18X1 ZINCATO	PZ	1
5	3.4.00058.93	VITE TE M8X25 ZINCATA	PZ	8
6	3.4.00123.93	RONDELLA PIANA X VITE M8 ZINC.	PZ	8
7	3.4.00116.93	DADO BASSO M8 ZINC.	PZ	8
8	3.4.00063.92	RONDELLA ELAST.GROWER DIN 7980 (SEZ.QUADRATA) X VITE M8	PZ	4
14	3.3.07663.92	PIGNONE PER RIDUTTORE Z=16 3/8	PZ	1
15	3.4.00599.92	GRANO EIPP M6X8 BRUN.	PZ	1
16	3.3.07881.92	PERNO TENDICATENA ES. 30X83.5	PZ	1
17	3.3.07337.93	RONDELLA /10,5-30X5	PZ	1
18	3.4.00438.93	DADO AUTOBLOCCANTE M10 BASSO	PZ	1
19	3.3.07662.92	PIGNONE TENDICATENA Z=15 3/8"	PZ	1
20	3.4.00396.92	ANELLO ARRESTO 28 DIN 472	PZ	2
21	3.4.00166	CUSCINETTO 6001-2RS	PZ	2
22	3.4.00033.93	RONDELLA TRIPLA X VITE M6 ZINC	PZ	1
23	3.4.00021.93	VITE TE M6X12 ZINCATA	PZ	1
24	3.1.00776	PATTINO POLIZ.X CATENA C/FORI	PZ	1
25	3.4.00577.93	VITE TCEI M6X16 ZINCATA	PZ	2
26	3.4.00175.93	RONDELLA PIANA X VITE M6 ZINC.	PZ	2
28	3.4.00900.93	VITE TE M4X14 ZINCATA	PZ	30
29	3.4.00043.93	RONDELLA PIANA X VITE M4 ZINC.	PZ	30
30	3.4.00001.93	DADO M4 ZINCATO	PZ	30
34	3.4.01064	LINGUETTA 4X4X15	PZ	6
35	3.3.07664.92	PIGNONE PER RULLO Z=17 3/8"	PZ	5
36	3.4.00931.92	GRANO EIPP M5X14	PZ	5
37	3.4.01208	SPEZZ.CATENA RE C121 P=3/8" L=82 PASSI COMP.GIUN.SEPAR.CM	PZ	1
38	3.8.01210	RACCORDO 3/8" GAS X GUAINA /12	PZ	1
39	3.8.01697	GUAINA FLESSIBILE MM900	PZ	1
40	3.8.00936	RACCORDO PG11 PER GUAINA /12	PZ	1
41	3.8.01453	CUSTODIA VOLANTE CON USCITA LATER. 105123	PZ	1
42	3.8.01455	INSERTO MASCHIO 4 POLI 3P+T	PZ	1
43	3.8.01703	CAVO VIN.4X1,5 MT.5 X 3F	PZ	2
44	3.8.02615	VENTOLA X MOTORE F.63	PZ	1
46	4.6.04209	FLANGIA C/CUSCINETTO 61903 AS24	PZ	10
47	3.4.00615.92	GRANO EIPP M5X5 BRUNITO	PZ	20
48	S332000290A	ALBERO X 2 PIGNONI AS24 FOSF.	PZ	1
49	S332000190A	ALBERO PER PIGNONE SINGOLO AS24 FOSFAT.	PZ	4
50	S430494785Z	RULLO GOMMATO COMP.AS24	PZ	1
51	S430494772Z	RULLO COMP.AS24	PZ	4
52	4.7.07224	FLANGIA PER RULLI ASS.AS24	PZ	10
53	3.8.03442	MOTORE MULTITENSIONE H63 A4 KW0,12 B5 TIPO 2 "SM"	PZ	1
54	3.8.03440	MOTORE MULTITENSIONE H63 A4 KW0,12 B5 TIPO 1 "SM"	PZ	1
55	3.8.02603	MOTORE 240V 50HZ MH63 CV.0,25 800rf/3M	PZ	1

==== Data 02/03/2001 =====

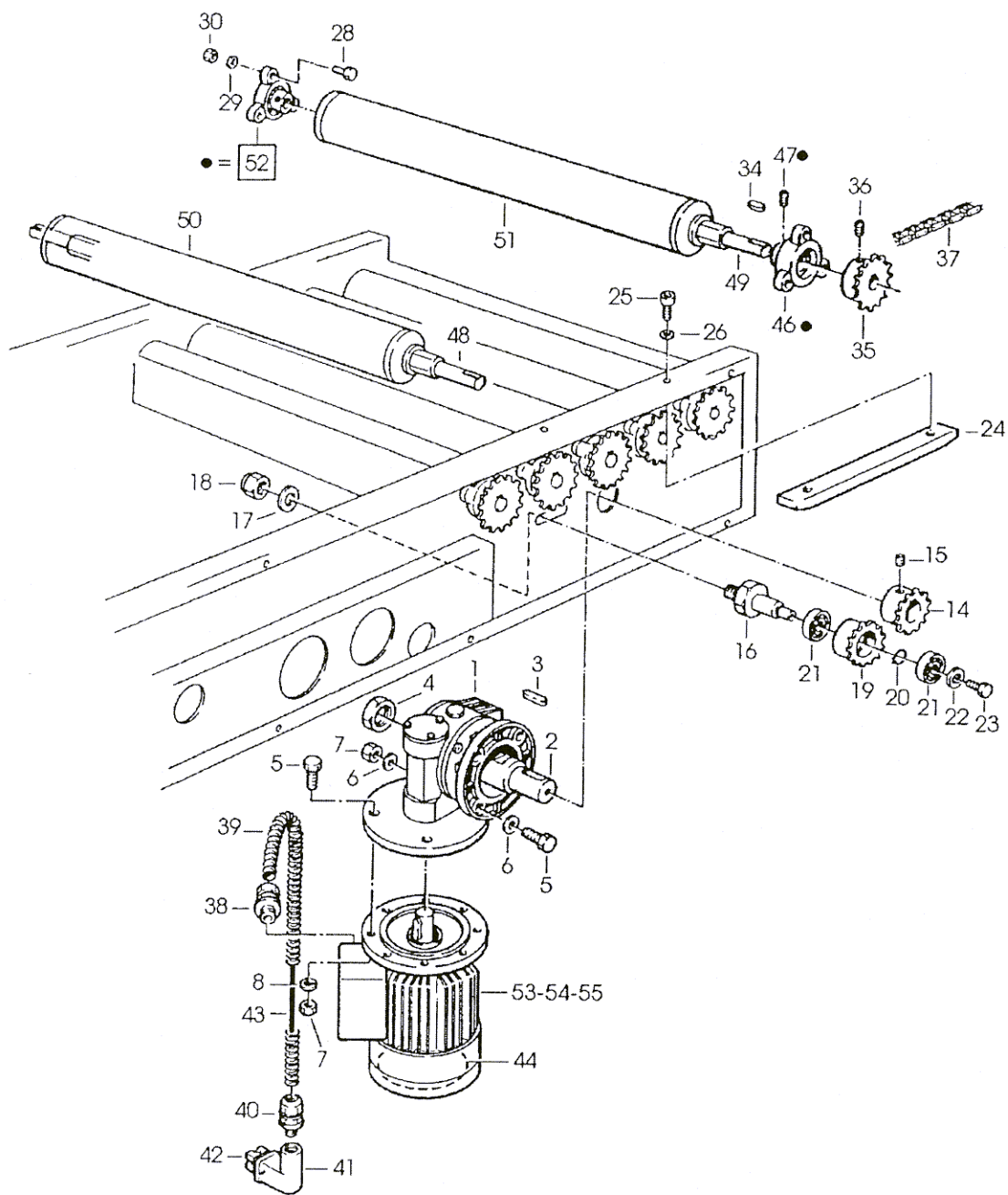


Figura	Descrizione figura	Magaz.	Prodotto	Descrizione
3340	TAPPETO MOTORIZZATO	0	7.8.04500.00B	AS24 "TYPE B " ALIMENTATORE CENTRATORE SM/XL

Posizione	Ricambio	Descrizione	U.M.	Quantita'
2	3.4.00051.93	VITE TCEI M6X12 ZINCATA	PZ	6
3	3.5.00759.92	PERNO PER TENDICATENA AS24	PZ	1
4	3.4.00219.93	RONDELLA PIANA X VITE M10 ZINC	PZ	1
5	3.4.00438.93	DADO AUTOBLOCCANTE M10 BASSO	PZ	1
6	3.4.00398	CUSCINETTO 6000	PZ	1
7	3.5.00760.92	PIGNONE PER TENDICAT.Z14-3/8" AS24	PZ	1
8	3.4.00187.92	ANELLO ARRESTO 10 DIN 471 BRUN	PZ	1
10	3.2.02002.93	SPALLA DX SOLLEVATORE ZINC. AS24	PZ	1
11	3.2.02003.93	SPALLA SX SOLLEVATORE ZINC. AS24	PZ	1
14	3.3.07876.93	VITE TE M6X16 SPEC.	PZ	4
15	3.3.09005.92	ALBERO FRIZIONATO AS24 BRUN.	PZ	1
16	3.3.09006.92	PERNO PER RULLI CENTRALI SOLLEVATORE AS24 BRUN.	PZ	5
17	3.3.09007.92	ALBERO CON TENDITORE AS24 BRUN	PZ	1
18	3.3.09021.93	SEPARATORE PER RULLI AS24 ZINC	PZ	1
19	3.3.09019.93	DISTANZIALE PER RULLI FOLLI AS24	PZ	6
20	4.3.04282	RULLO DI COMANDO COMP.AS24	PZ	2
21	4.3.04281	RULLO INTERMEDIO COMP.AS24	PZ	10
22	4.3.04283	RULLO DI TESTA COMP.AS24	PZ	2
23	3.3.09020.93	DISTANZIALE PER RULLI FRIZ. ZINC.AS24	PZ	2
24	3.2.02007.93	RONDELLA /15,5-25X2 AS24 ZINC.	PZ	12
25	3.4.00584.93	VITE TCEI M8X16 ZINCATA	PZ	10
26	3.4.00123.93	RONDELLA PIANA X VITE M8 ZINC.	PZ	10
27	3.4.00257.93	VITE TE M6X55 ZINCATA	PZ	2
28	3.4.00175.93	RONDELLA PIANA X VITE M6 ZINC.	PZ	2
29	3.4.01590	NASTRO SAB 8E/AZ 300X1085 AS24 CON PROFILO DENTELLATO	PZ	1
31	3.3.09016.93	BUSSOLA PER ALBERO FRIZIONATO ZINC. AS24	PZ	1
32	3.4.00388.92	GRANO EIPP PUNTA COPPA ZIGR. M5X6 BRUNITO	PZ	1
33	3.2.02008.92	RONDELLA X CUSCINETTO OBLIQUO 22X1,5 AS24 BRUN.	PZ	1
34	3.4.01064	LINGUETTA 4X4X15	PZ	1
35	3.4.01581	CUSCINETTO OBLIQUO A 2 CORONE DI SFERE 3201 AS24	PZ	1
36	3.3.09011.92	PIGNONE PER CATENA Z=20 3/8" AS24 BRUN.	PZ	1
37	3.7.00204.93	MOLLA PORTAROTOLO H/CP ZINC.	PZ	1
38	3.2.02006	FRIZIONE ALIMENTATORE AS24	PZ	1
39	3.3.09012.92	CONTRASTO FRIZIONE AS24 BRUN.	PZ	1
40	3.4.00153	CUSCINETTO REGGISPINTA 51104	PZ	2
41	4.7.05257	CILINDRO CON FRIZIONE AS24	PZ	1
42	3.3.09014.92	GHIERA PER REGGISPINTA AS24 BR	PZ	1
43	3.4.01734.93	DADO BASSO M12X1,25 AS24	PZ	1
44	3.2.02532.93	PIASTRINA PER PISTONE AS24	PZ	1
45	3.4.00112.93	VITE TCEI M5X16 ZINCATA	PZ	2

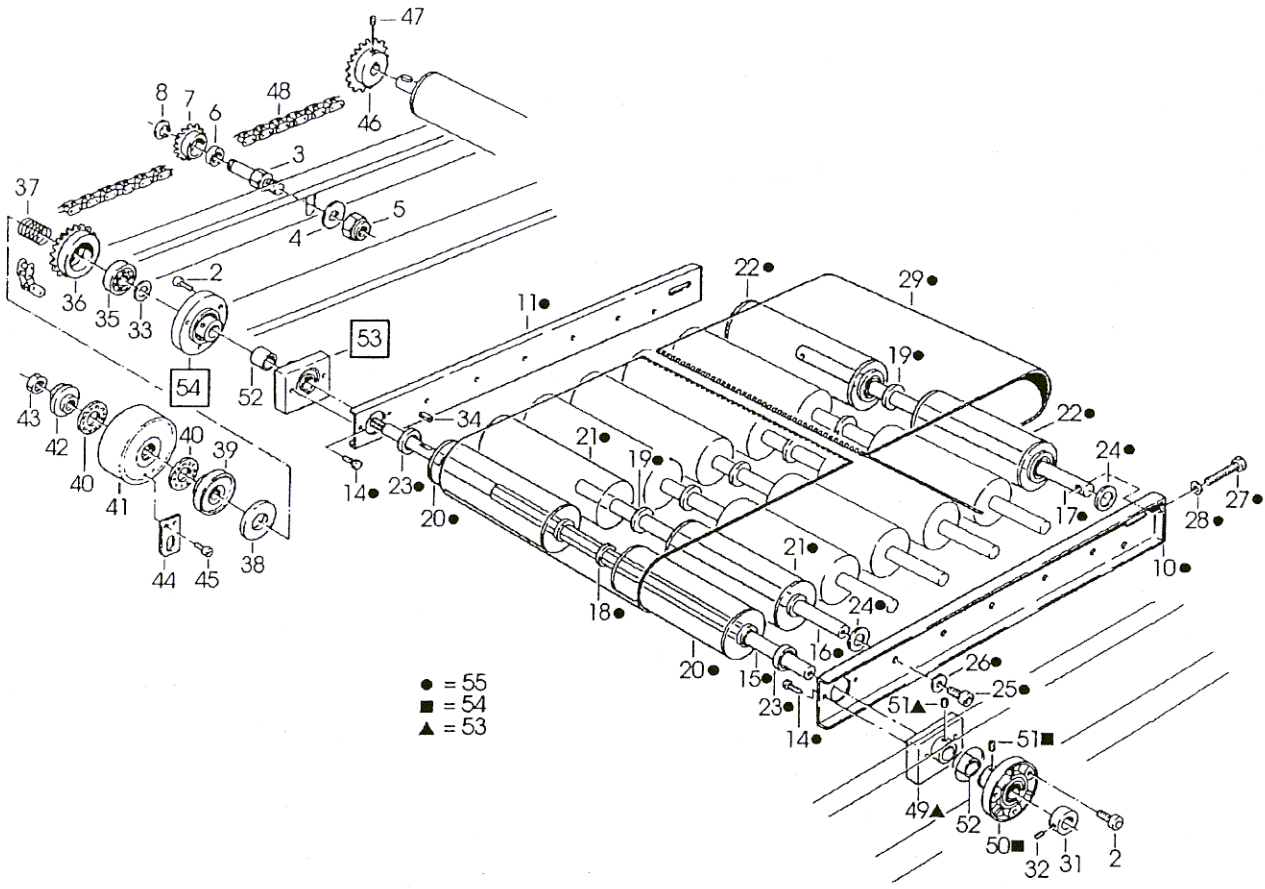


Figura	Descrizione figura	Magaz.	Prodotto	Descrizione
3340	TAPPETO MOTORIZZATO	0	7.8.04500.00B	AS24 "TYPE B " ALIMENTATORE CENTRATORE SM/XL

Posizione	Ricambio	Descrizione	U.M.	Quantita'
46	3.3.09010.92	PIGNONE Z=20 3/8 AS24 BRUN.	PZ	1
47	3.4.00117.92	GRANO EIPC M5X12 BRUNITO	PZ	1
48	3.4.02024	SPEZZONE CATENA P=3/8" L=138 "CZ"	PZ	1
49	4.3.04623	SUPPORTO CUSCINETTO COMP.AS24	PZ	2
50	4.3.04619	FLANGIA COMP.AS24	PZ	2
51	3.4.00615.92	GRANO EIPP M5X5 BRUNITO	PZ	8
52	3.3.12697.93	DISTANZIALE AS24	PZ	2
53	4.7.07226	SUPPORTO CUSCINETTO ASS.AS24	PZ	2
54	4.7.07225	FLANGIA PER RULLO FRIZ.ASS. AS24	PZ	2
55	4.7.07228	GR.SOLLEVATORE ASS.AS24/94	PZ	1

==== Data 02/03/2001 =====

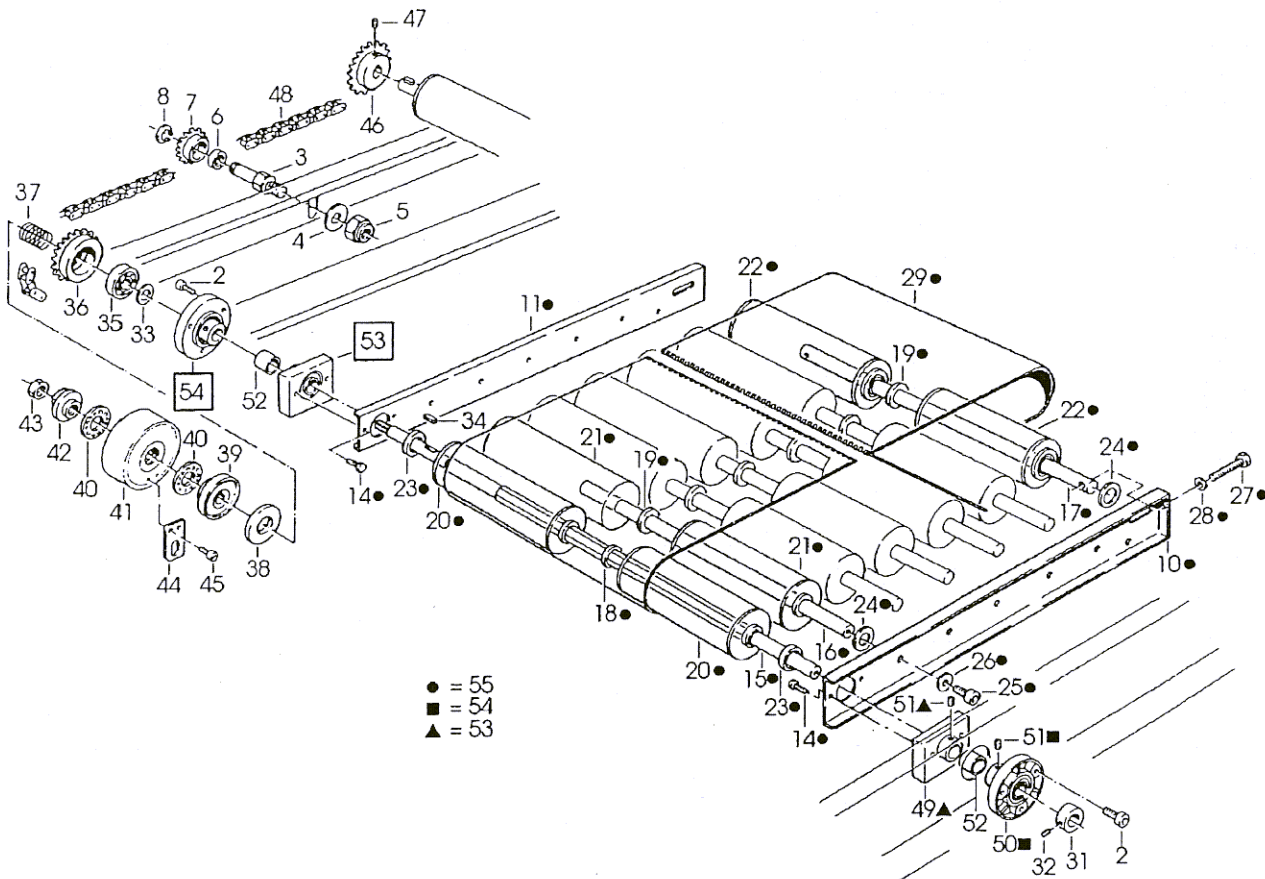
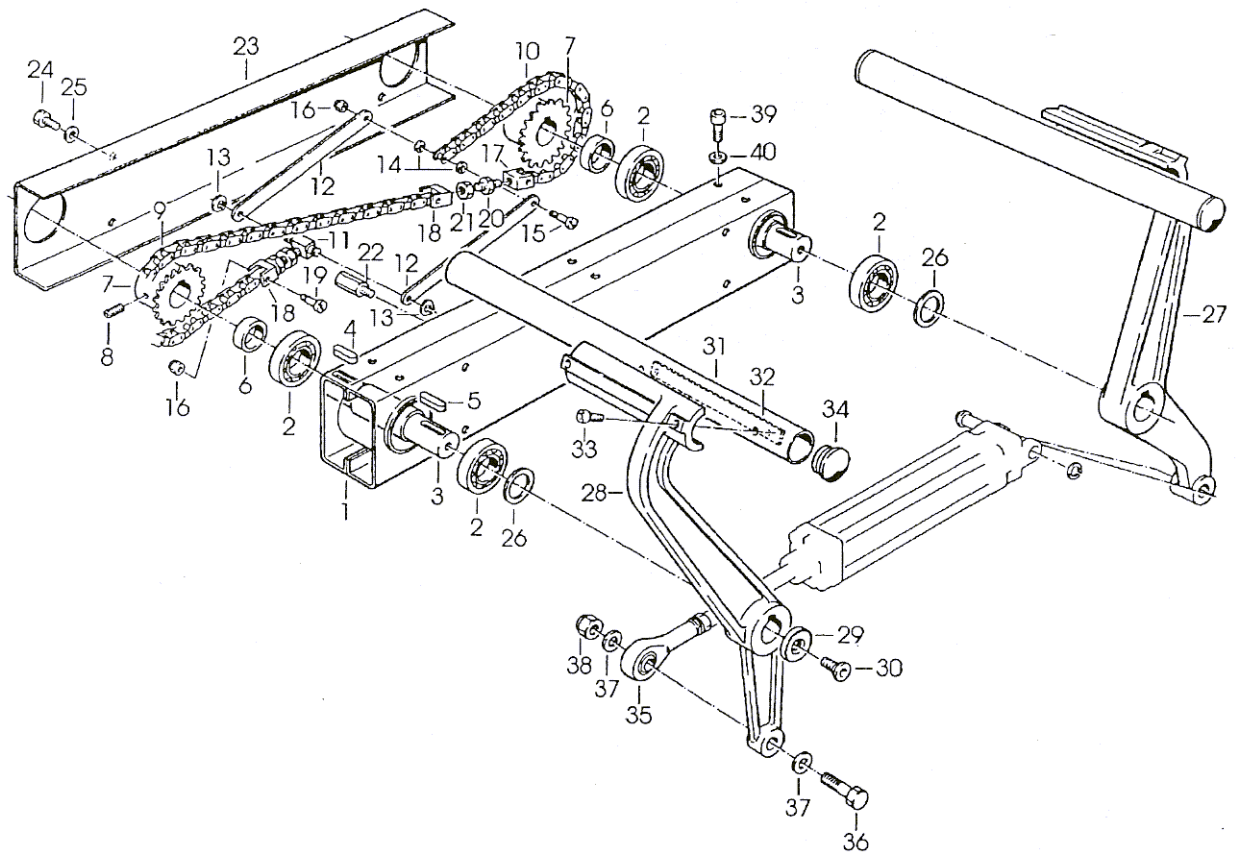


Figura	Descrizione figura	Magaz.	Prodotto	Descrizione
3342	CENTRATORE		0 7.8.04500.00B	AS24 "TYPE B " ALIMENTATORE CENTRATORE SM/XL

Posizione	Ricambio	Descrizione	U.M.	Quantita'
1	S440708347A	CASSONETTO AS24	PZ	1
2	3.4.00156	CUSCINETTO 6005-2RS1	PZ	4
3	3.3.09582.92	ALBERO PER LEVE CENTRATORE BR. AS24	PZ	2
4	3.4.00238	LINGUETTA 6X6X20	PZ	2
5	3.4.00641	LINGUETTA 6X6X25	PZ	2
6	3.3.09586.93	DISTANZIALE X CUSCIN.AS24 ZINC	PZ	2
7	3.3.09587.93	PIGNONE CON MOZZO 3/8" Z=20 ZINCATO	PZ	2
8	3.4.00599.92	GRANO EIPP M6X8 BRUN.	PZ	2
9	3.4.00946	SPEZZONE CATENA P=3/8 L=41	PZ	1
10	S3403481ZZZ	PASSI XL35 APERTI MARCHIO "CM" SPEZZONE CATENA P=3/8" L=23	PZ	1
11	3.3.05604.93	PASSI APERTI MARCHIO "CM" BLOCCHETTO FISS.CATENA	PZ	1
12	3.2.01037.93	TIRANTE X CATENA SM/XL/3M	PZ	2
13	3.4.00905.92	ANELLO SICUREZZA 3,2 DIN 6799	PZ	2
14	3.3.05605.93	RONDELLA /3/10X3 ZINCATA	PZ	2
15	3.3.06185.92	VITE SPEC.TC M3X25	PZ	1
16	3.4.01014.93	DADO AUTOBLOCCANTE M3 ZINCATO	PZ	4
17	3.3.05899.93	FORCELLA DESTROSA SM4/F-104	PZ	1
18	3.3.05603.93	FORCELLA SINISTROSA F-104	PZ	2
19	3.3.06184.92	VITE SPEC.TC M3X20	PZ	3
20	3.3.05602.93	VITE TENDICAT.DX/SX SM4/F-104	PZ	2
21	3.4.00002.93	DADO M6 ZINCATO	PZ	2
22	3.5.00765.93	DISTANZIALE FISSAGGIO CARTER ES.10X42 AS24	PZ	4
23	S320482747Z	CARTER CATENA CENTRALE AS24 GRIGIO ANT.	PZ	1
24	3.4.00026.93	VITE TE M6X16 ZINCATA	PZ	4
25	3.4.00175.93	RONDELLA PIANA X VITE M6 ZINC.	PZ	4
26	3.3.09585.93	DISTANZIALE X CUSCIN.AS24 ZINC	PZ	2
27	3.5.00186.40	LEVA CENTRATORE DX AS24 GIALLO	PZ	1
28	3.5.00187.40	LEVA CENTRATORE SX AS24 GIALLO	PZ	1
29	3.3.09583.93	RONDELLA CENTRATORE AS24 ZINC.	PZ	2
30	3.4.00048.93	VITE TSVEI M8X15 ZINCATA	PZ	2
31	3.3.09581.93	TUBO CENTRATORE AS24 ZINC.	PZ	2
32	3.2.02533.93	PIASTRINA PER FISSAGGIO TUBI AS24	PZ	2
33	3.4.00577.93	VITE TCEI M6X16 ZINCATA	PZ	4
34	3.4.00949.05	TAPPO PER GUIDE	PZ	4
35	3.4.01016.93	TESTA A SNODO M12X1,25 ZINCATA	PZ	1
36	3.4.01741.93	VITE TE M12X55 META'FILETTO AS24	PZ	1
37	3.4.00062.93	RONDELLA PIANA X VITE M12 ZINC	PZ	2
38	3.4.00735.93	DADO AUTOBLOCCANTE M12 ZINCATO	PZ	1
39	3.4.00122.93	VITE TCEI M8X20 ZINCATA	PZ	6
40	3.4.00123.93	RONDELLA PIANA X VITE M8 ZINC.	PZ	6

==== Data 02/03/2001 =====



AS24 tipo B

Mar. 2001

Fig. **3342**

Figura	Descrizione figura	Magaz.	Prodotto	Descrizione
5885	IMPIANTO PNEUMATICO	0	7.8.04500.00B	AS24 "TYPE B " ALIMENTATORE CENTRATORE SM/XL

Posizione	Ricambio	Descrizione	U.M.	Quantita'
1	3.8.03963	CILINDRO 40M2L040A0140 "CAMOZZI" SM44	PZ	1
2	3.8.03968	CERNIERA C-41-40 "CAMOZZI" SM44	PZ	1
3	3.8.03966	CILINDRO 40M2L032A0040 "CAMOZZI" SM44	PZ	2
4	3.8.03967	CERNIERA C-41-32 "CAMOZZI" SM44	PZ	2
5	3.8.03867	REGOLAT.DI FLUSSO UNID. TUBO/6 ASSEMB.1/4" SM11-P/XL33-P	PZ	2
6	3.8.03996	RACCORDO GOMITO 6521-6-1/8 "CAMOZZI" SM44	PZ	4
7	3.8.03994	RACCORDO A "T" 6540-6 "CAMOZZI" SM44	PZ	2
8	3.8.04021	RACCORDO DIRITTO 6511-6-1/8 "CAMOZZI"	PZ	1
9	3.8.00363	RACCORDO A GOMITO MF 1/8"	PZ	1
10	4.7.05940	PRESA MULTIPLA ASS.800rf/3M	PZ	1
11	3.4.00830.93	VITE TCBCR AUTOF.7SPX8 ZINCATA	PZ	4
12	3.8.04018	TUBO PNEUM.POLIUR.TU0604B-100 "SMC" SM44	MT	5

==== Data 02/03/2001 ====

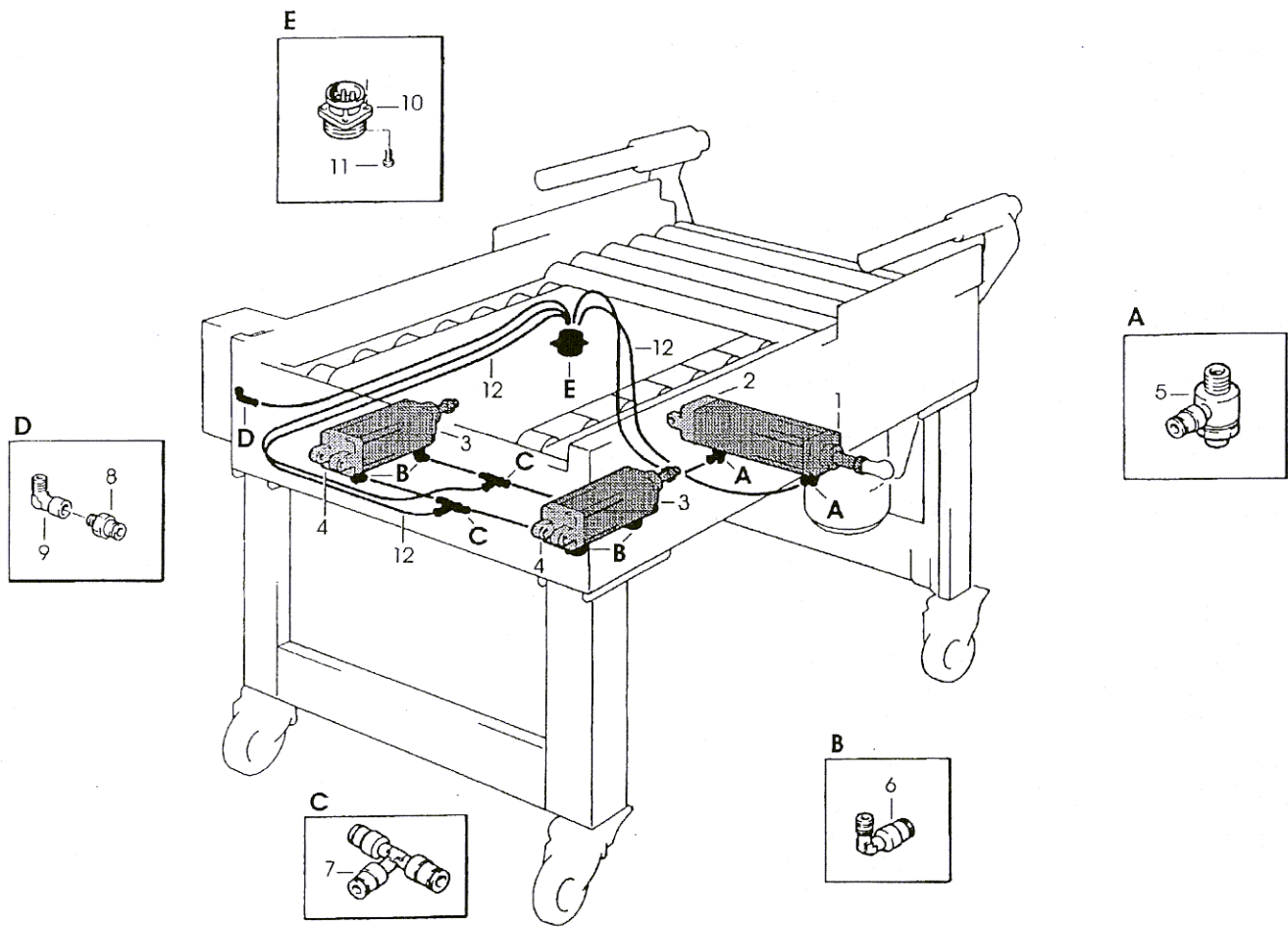
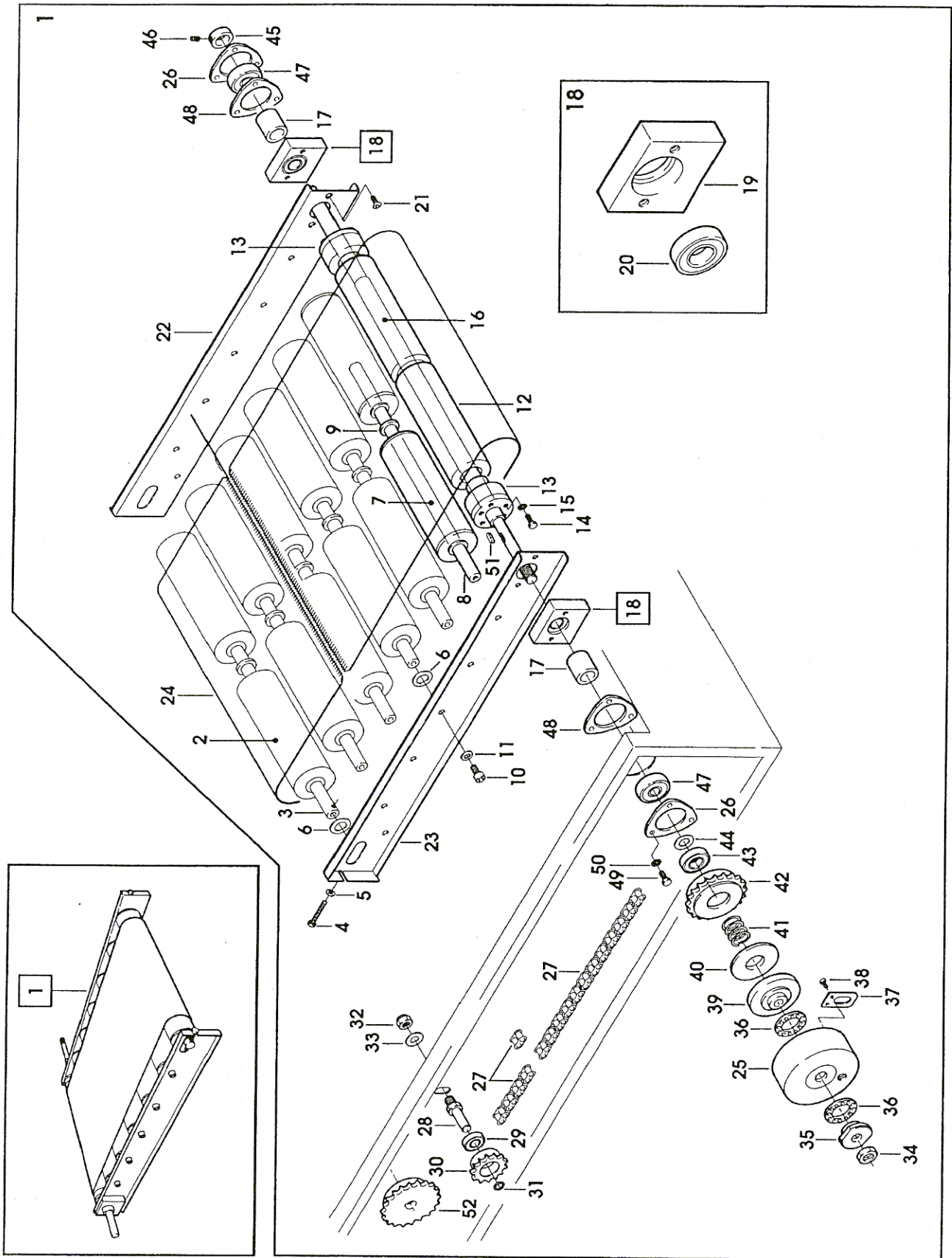


Figura	Descrizione figura	Magaz.	Prodotto	Descrizione
8908	GRUPPO SOLLEVATORE		0 7.8.04500.00B	AS24 "TYPE B " ALIMENTATORE CENTRATORE SM/XL

Posizione	Ricambio	Descrizione	U.M.	Quantita'
1	4.7.13143.00A	GRUPPO SOLLEVATORE ASSEMBLATO AS24 - 2000	PZ	1
2	S332249195A	RULLO DI TESTA COMP.AS24	PZ	1
3	S332249392A	ALBERO CON TENDITORE AS24 BRUN	PZ	1
4	3.4.00257.93	VITE TE M6X55 ZINCATA	PZ	2
5	3.4.00175.93	RONDELLA PIANA X VITE M6 ZINC.	PZ	2
6	3.2.02007.93	RONDELLA /15,5-25X2 AS24 ZINC.	PZ	12
7	S4304988ZZZ	RULLO INTERMEDIO COMP.AS24	PZ	10
8	S331249292Z	PERNO PER RULLI CENTRALI SOLLEVATORE AS24 BRUN.	PZ	3
9	3.3.09019.93	DISTANZIALE PER RULLI FOLLI AS24	PZ	6
10	3.4.00584.93	VITE TCEI M8X16 ZINCATA	PZ	10
11	3.4.00123.93	RONDELLA PIANA X VITE M8 ZINC.	PZ	10
12	S332249295A	RULLO DI TRASCINAMENTO AS24 ANODIZZATO	PZ	1
13	3.4.03480	UNITA' DI SERRAGGIO TLK110-18X 26	PZ	2
14	3.4.00057.93	VITE TE M6X20 ZINCATA	PZ	8
15	3.4.02204.92	RANELLA DI SICUREZZA "S" (SCHNORR) /6 F144	PZ	8
16	S332249692A	ALBERO FRIZIONATO AS24 / 500	PZ	1
17	3.3.23621.92A	DISTANZIALE PER ALBERO FRIZ. AS24	PZ	1
18	4.3.05104	SUPPORTO CON CUSCINETTO ASS. AS24 - 2000	PZ	1
19	3.3.23618.00A	SUPPORTO PER CUSCINETTO AS24	PZ	1
20	3.4.01454	CUSCINETTO ORIENTABILE A SFERE SKF 1202	PZ	1
21	3.3.15834.93A	VITE SPEC. TSVEI M6X16 SM 481	PZ	4
22	3.2.10897.93A	SPALLA DESTRA SOLLEVATORE AS24 VERSIONE .00B	PZ	1
23	3.2.10898.93A	SPALLA SINISTRA SOLLEVATORE AS24 VERSIONE .00B	PZ	1
24	3.4.01590	NASTRO SAB 8E/AZ 300X1085 AS24 CON PROFILO DENTELLATO	PZ	1
25	4.7.05257	CILINDRO CON FRIZIONE AS24	PZ	1
26	3.2.10418.93A	FLANGIA ESTERNA PER CUSCINETTO AS24	PZ	2
27	3.4.02024	SPEZZONE CATENA P=3/8" L=138 "CZ"	PZ	1
28	3.5.00759.92	PERNO PER TENDICATENA AS24	PZ	1
29	3.4.00398	CUSCINETTO 6000	PZ	1
30	3.5.00760.92	PIGNONE PER TENDICAT.Z14-3/8" AS24	PZ	1
31	3.4.00187.92	ANELLO ARRESTO 10 DIN 471 BRUN	PZ	5
32	3.4.00438.93	DADO AUTOBLOCCANTE M10 BASSO	PZ	3
33	3.4.00219.93	RONDELLA PIANA X VITE M10 ZINC	PZ	5
34	3.4.01734.93	DADO BASSO M12X1,25 AS24	PZ	1
35	3.3.09014.92	GHIERA PER REGGISPINTA AS24 BR	PZ	1



AS24 tipo B

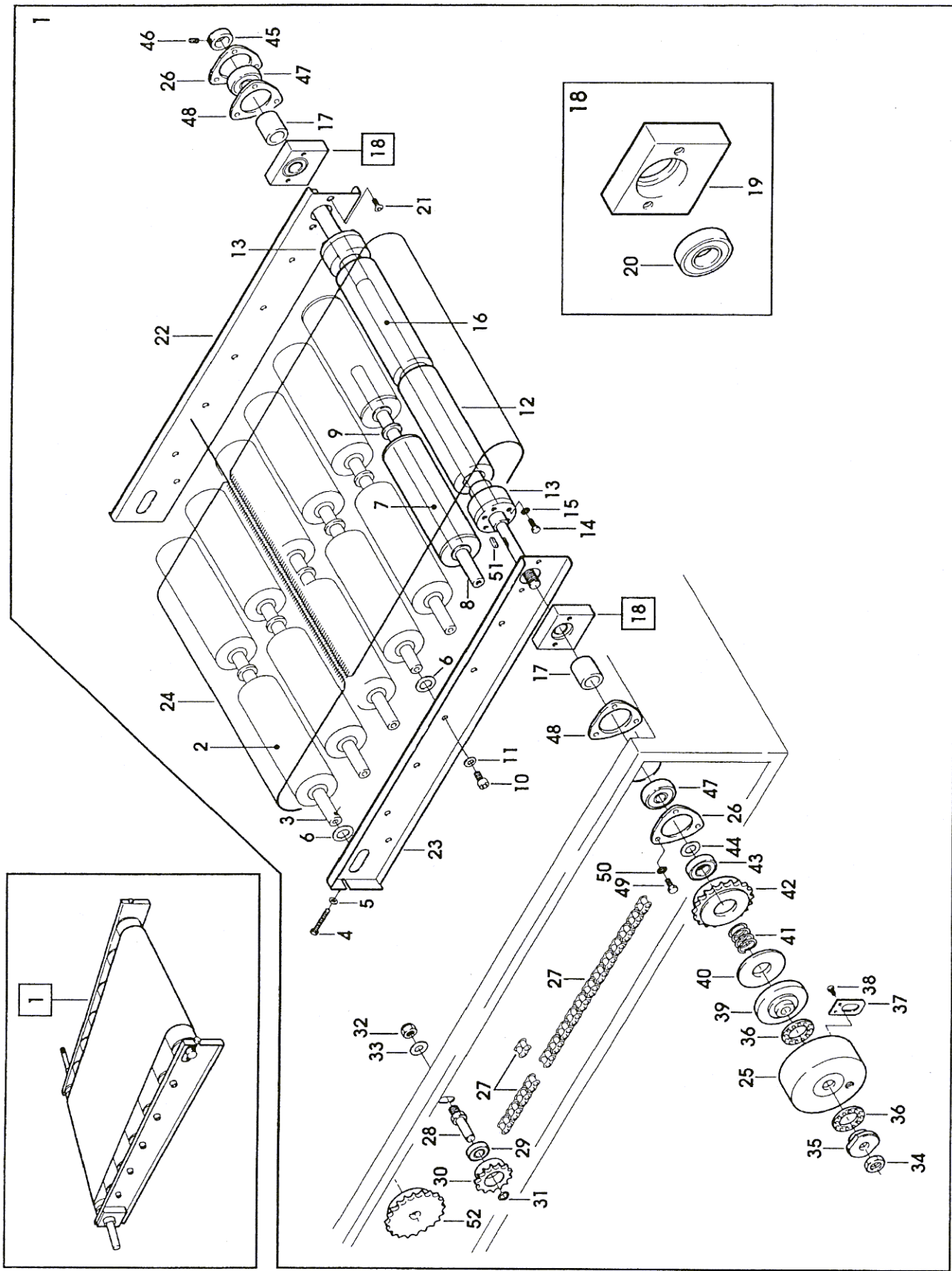
Mar. 2001

Fig. 8908

Figura	Descrizione figura	Magaz.	Prodotto	Descrizione
8908	GRUPPO SOLLEVATORE	0	7.8.04500.00B	AS24 "TYPE B " ALIMENTATORE CENTRATORE SM/XL

Posizione	Ricambio	Descrizione	U.M.	Quantita'
36	3.4.00153	CUSCINETTO REGGISPINTA 51104	PZ	2
37	3.2.02532.93	PIASTRINA PER PISTONE AS24	PZ	1
38	3.4.00112.93	VITE TCEI M5X16 ZINCATA	PZ	2
39	3.3.09012.92	CONTRASTO FRIZIONE AS24 BRUN.	PZ	1
40	3.2.02006	FRIZIONE ALIMENTATORE AS24	PZ	1
41	3.7.00204.93	MOLLA PORTAROTOLO H/CP ZINC.	PZ	1
42	3.3.09011.92	PIGNONE PER CATENA Z=20 3/8" AS24 BRUN.	PZ	1
43	3.4.01581	CUSCINETTO OBLIQUO A 2 CORONE DI SFERE 3201 AS24	PZ	1
44	3.2.02008.92	RONDELLA X CUSCINETTO OBLIQUO 22X1,5 AS24 BRUN.	PZ	1
45	3.3.09016.93	BUSSOLA PER ALBERO FRIZIONATO ZINC. AS24	PZ	1
46	3.4.00388.92	GRANO EIPP PUNTA COPPA ZIGR. M5X6 BRUNITO	PZ	1
47	3.4.03635	CUSCINETTO C/GRANI DI BLOCC. "SB202"/40/15-22 SENZA FORO	PZ	2
48	3.2.10419.93A	FLANGIA INTERNA PER CUSCINETTO AS24	PZ	2
49	3.4.00021.93	VITE TE M6X12 ZINCATA	PZ	6
50	3.4.02204.92	RANELLA DI SICUREZZA "S" (SCHNORR) /6 F144	PZ	6
51	3.4.01064	LINGUETTA 4X4X15	PZ	7
52	3.3.09010.92	PIGNONE Z=20 3/8 AS24 BRUN.	PZ	1

==== Data 05/03/2001 =====



AS24 tipo B

Mar. 2001

Fig. 8908