

Fig. 15646/1

Fig. 15646

Fig. 15646/2

Fig. 15644

Fig. 15649

Fig. 15648

Fig. 15647

Fig. 15645

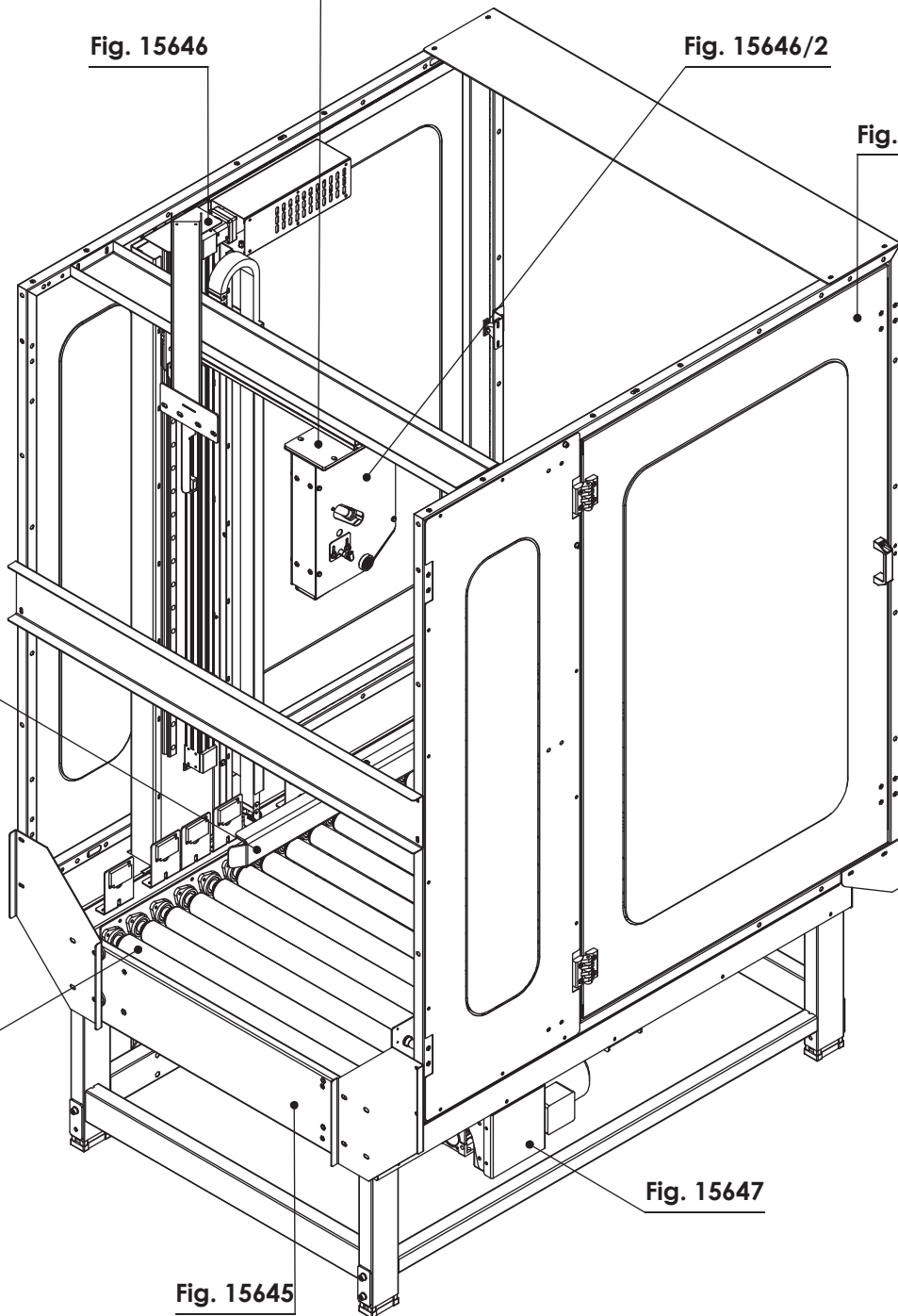


Figura	Descrizione figura	Magazzino	Prodotto	Descrizione
15645			SEI0001359	AS26-650-HS

Posizione	Ricambio	Descrizione	Quantità	U.M.
1	SBA0012430	BANCALE C/INS. AS26-650-HS	1	pz
2	SBA0012435	PIASTRA FIANCATA DX C/INS. AS26-650-HS	1	pz
3	SBC0020648V	CARTER BANCALE AS26-650-HS	1	pz
4	S331802593A	RONDELLA DIAM. 8/40 SP WS3/3000	18	pz
5	S340058493Z	VITE TCEI M8X16 ZINCATA	13	pz
6	S340012393Z	RONDELLA PIANA X VITE M8 ZINC.	8	pz
7	SBA0012444	COLONNA TASTATORE C/INS. AS26-650-HS	1	pz
8	SBC0019742V	CARTER CONNESS. CONNETTORI AS26 HS	1	pz
9	SBA0011695	SUPPORTO PIASTRA CONNET. C/INS AS26 HS	1	pz
10	SCC0000738	BOX M12 8 VIE 5p. CALOTTA ESTRAIBILE	1	pz
11	SCC0002424	CONVERT. MISURA DADE-MVC-010 (0,,10V)	1	pz
12	S380606500A	RACCORDO DIRITTO "BVND-M406" TEAFLEX	1	pz
13	SBA0012445	CANALINA C/INS. AS26-650-HS	1	pz
14	SBC0020700V	CARTER CANALINA BANCALE AS26-650-HS	1	pz
15	SBC0019805V	SQUADRETTA FIS. CATENA PCAVI AS26 HS	1	pz
16	SBC0019745V	SQUADRA FOTOCEL./CATADIOTTRO AS26 HS	10	pz
17	SCC0002208	TFC POLAR E3F2-R4B4-M1-M-E PNP M12	7	pz
18	S4304737ZZZ	GAMBA CON PIEDINO SA2 SR4	4	pz
19	S320589893A	STAFFA PER GAMBE E TRAVERSE SIAT 2000	4	pz
20	S320567193A	PIASTRINE FISS. GAMBA	4	pz
21	SBC0020710V	SQUADRA FTC INGRESSO MACCHINA	2	pz
22	SBC0020712V	CANALINA FISSAGGIO CAVI SU BANCALE	1	pz
23	SBC0021082	RINFORZO PROTEZIONI IMBALLATE DX	1	pz
24	SBC0021083	RINFORZO PROTEZIONI IMBALLATE SX	1	pz
25	S350259895A	GAMBA SCORREVOLE ESTRUSA SA2 SR4	4	pz
26	S300098295A	RIGHELLA MILLIM. PER GAMBA H=440 SA2 SR4	4	pz
27	S310149805Z	TAPPO (PIEDINO) SERIE 2000 NERO	4	pz

Data 18/10/2012

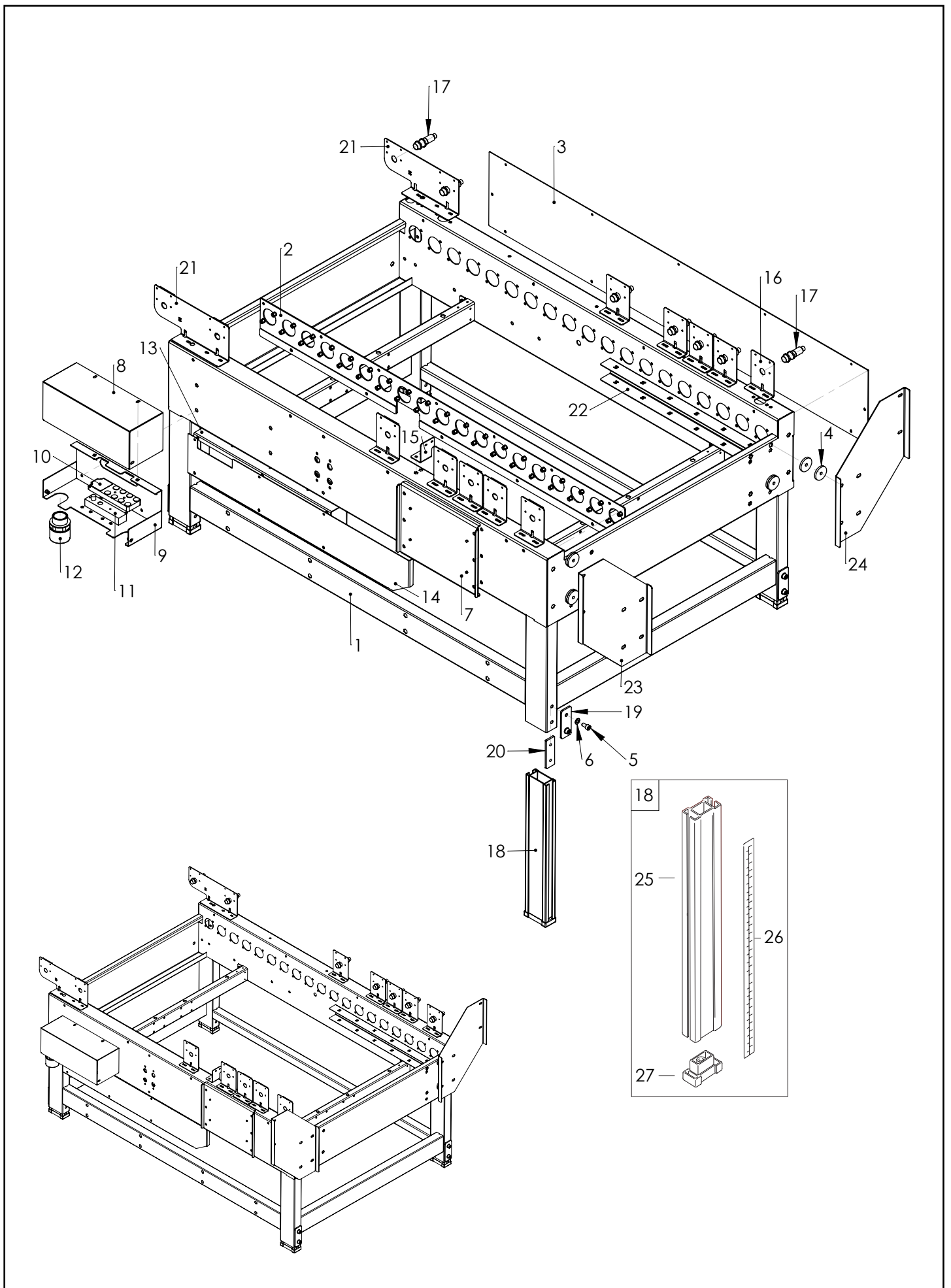


Figura	Descrizione figura	Magazzino	Prodotto	Descrizione
15648			SEI0001359	AS26-650-HS

Posizione	Ricambio	Descrizione	Quantità	U.M.
1	SBA0012435	piastra fiancata dx c\ins.	1	pz
2	SBA0012424	rullo ass.	9	pz
3	SBC0020697T	albero x rullo	19	pz
4	SBA0012423	rullo zigrinato ass.	10	pz
5	SBC0019651T	dist. D15-24 sp. 19,5	19	pz
6	S460424605A	supp. c\bearing trasp. Tape ct	38	pz
7	SBC0019626	piastra fermascatole	2	pz
8	SCB0000588	unità lineare DFM-40-50-p-a-gf festo	2	pz
9	S340025893Z	dado esag. Autoblocc. M6	4	pz
10	S340017593Z	rosetta piana M6 iso 7089 zinc.	4	pz
11	S340011093Z	vite tcei m6x45-24N iso 4762 zinc.	4	pz
12	SBC0019625V	supp. Cilindro gate	2	pz
13	SBC0021332V	piastra rinforzo	2	pz
14	SBC0021704V	angolare fix pattino	1	pz
15	S330766492Z	pignone per rullo Z=17 3\8"	38	pz
16	S340174993Z	vite TBEI M6x12 iso 7380 zinc.	4	pz
17	S340017593Z	rosetta piana M6 ISO 7089 zinc.	4	pz
18	S331802593A	rondella D8\40 sp. Ws3\3000	5	pz
19	S340048693Z	vite TCEI M8x25-25N ISO 4762 zinc.	5	pz
20	S332465792A	alberino x ingr. Trasp. Mot.	5	pz
21	S340397000A	pignone tendicatena full di bearing	5	pz
22	S340065593Z	rosetta tripla M8 zinc.	5	pz
23	S340058493Z	vite TCEI M8x16 16V ISO 4762 zinc.	5	pz
24	SBC0019832T	dist. D15-24 sp. 8,5	19	pz

**Data**      **23/10/2012**

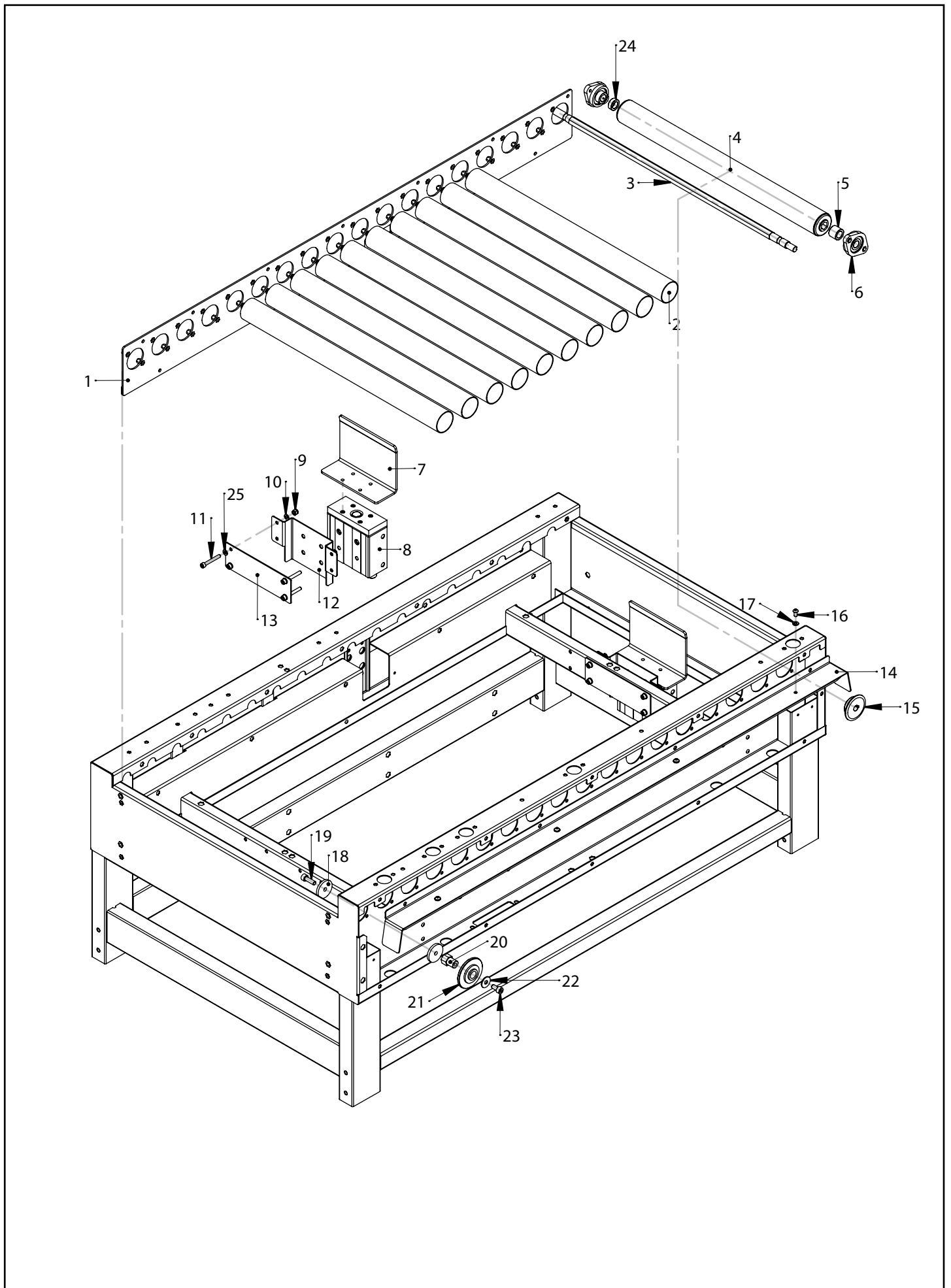


Figura	Descrizione figura	Magazzino	Prodotto	Descrizione
15649			SEI0001359	AS26-650-HS

Posizione	Ricambio	Descrizione	Quantità	U.M.
1	SBC0020677V	guida centr. Vern.	2	pz
2	SBC0019636	staffa fix guida	4	pz
3	S340023593Z	dado M6 zinc. A bassa resist.	16	pz
4	S340017593Z	rondella piana x vite M6 zinc.	32	pz
5	SCA0000133	vite TBEI M6x20 iso 7380 zinc.	8	pz
6	S340020693Z	vite TCEI M10 x 20 zinc.	8	pz
7	SCA0000776	pattino guida lineare mod. HRS30LASSG	2	pz
8	SBC0020707V	piastra lat. Centr. s\perno	1	pz
9	SCA0001274	rotaia guida lineare	1	pz
10	SBA0012447V	traversa gruppo centr.	10	pz
11	SBA0012439V	piastra lat. Centr. Ass.	1	pz
12	S340114593A	Testa a snodo	1	pz
13	\	\	1	pz
14	S320145093Z	Rondella spec.\12\45,5x4	1	pz
15	SBC0021331	Tampone cilindro motorizz.	1	pz
16	S3802289ZZZ	Raccordo gomito 31990813	1	pz
17	SCB0000959	cilindro	1	pz
18	SBA0012449V	gr. Cilindro guide	1	pz
19	S340026793Z	vite TE M6x30 zinc.	4	pz
20	S3310004593A	Forcella sinistrorsa	1	pz
21	S330560293Z	Vite tend. Dx\sx SM4\F-104	1	pz
22	S3310004493A	Forcella destrorsa	1	pz
23	S340025993Z	Dado autoblocc. M5 zinc.	1	pz
24	S340006193Z	Rondella piana x vite M5 zinc.	1	pz
25	S3310004393A	Giunto catena	1	pz
26	S340004593Z	Vite TE M5x20 zinc.	1	pz
27	S3400278ZZZ	Maglia di giunzione P=9,525	1	pz
28	SCA0001657	spezzone catena aperto	1	pz
29	S331600200A	Pignone	1	pz
30	S340012393Z	Rondella piana x vite M8 zinc.	1	pz
31	S340028393Z	Dado autoblocc. M8 basso zinc.	1	pz
32	S3400156A	Cuscinetto 6005-2RS1 SKF NTN	1	pz
33	S340019192Z	Anello arresto x foro 47	1	pz
34	S330491693Z	Rondella\6,5\30x5	1	pz
35	S340002693Z	Vite TE M6x16 zinc.	1	pz
36	SBC0020673V	traversa sost. Centr.	1	pz
37	SBA0011624T	blocchetto centr. Compl.	2	pz
38	SCB0000965	flangia oscillante SNCL50 FESTO	2	pz
39	S380630300A	\	2	pz

**Data**      **23/10/2012**

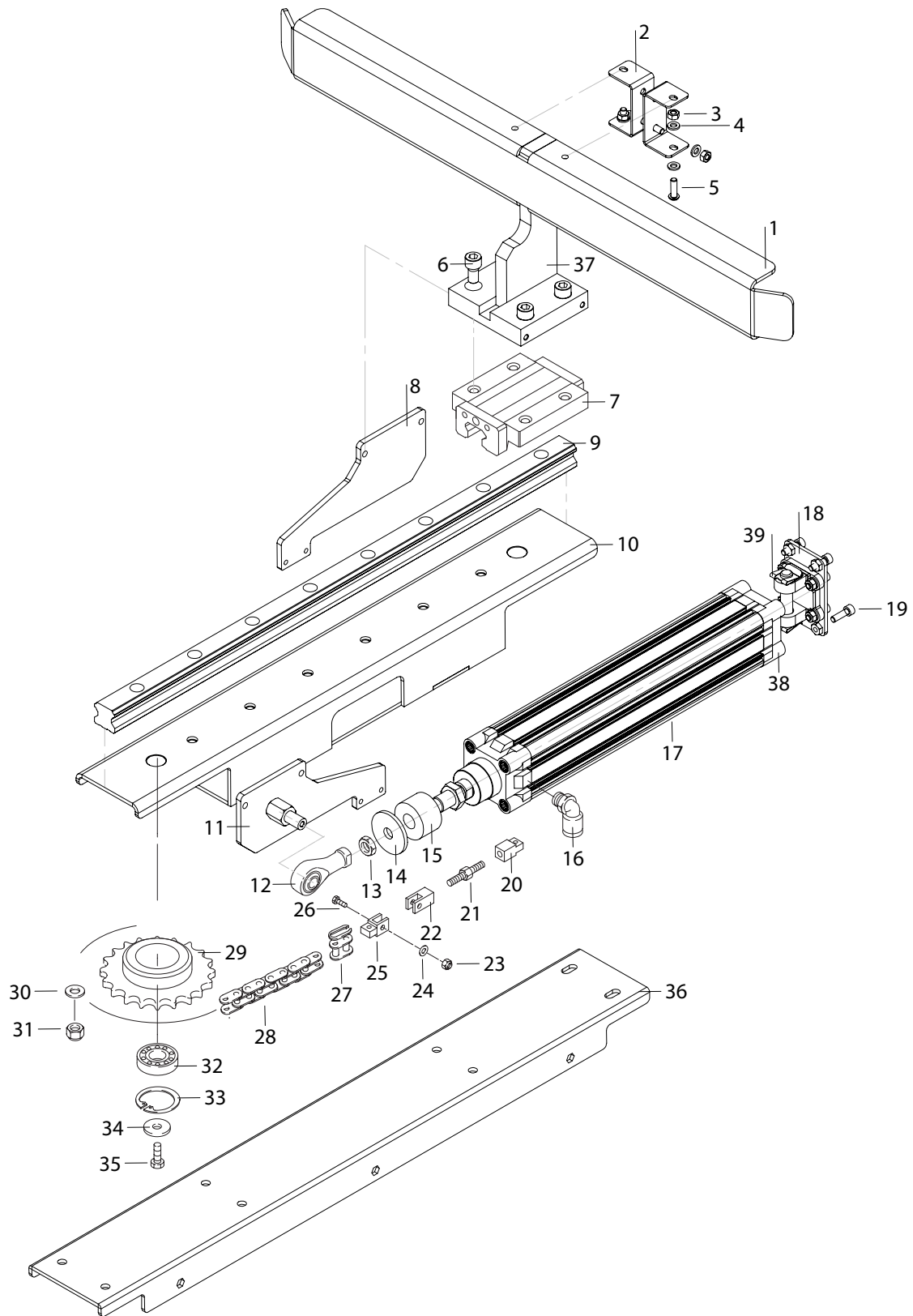
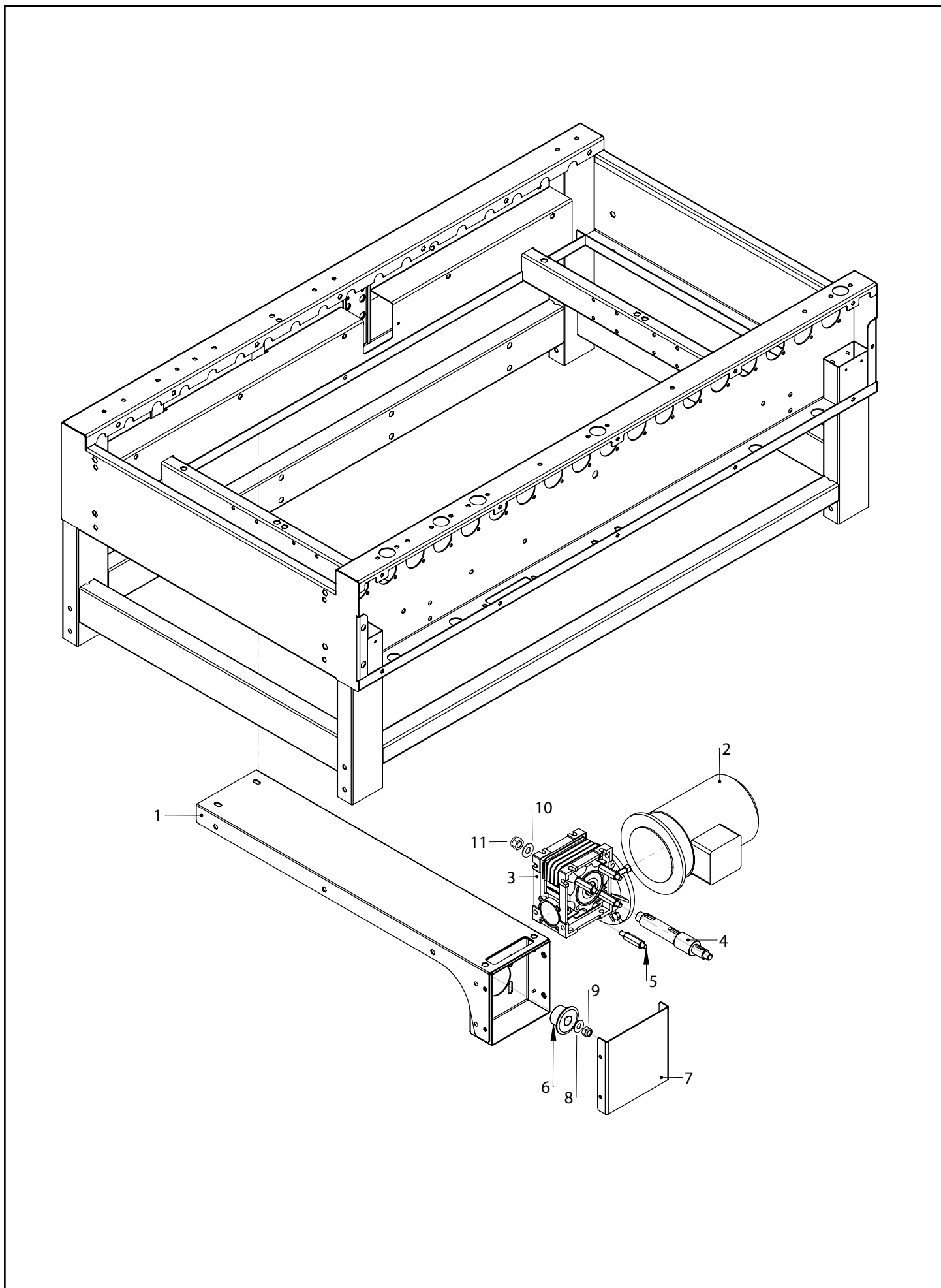


Figura	Descrizione figura	Magazzino	Prodotto	Descrizione
15647			SEI0001359	AS26-650-HS

Posizione	Ricambio	Descrizione	Quantità	U.M.
1	SBA0012436V	supp. Rid. Ass.	1	pz
2	S3803569ZZZ	mot. H71 B5B6 220\240V-380\415V 50Hz	1	pz
3	SCA0001595	rid. Nmrv 050 pam71 B5 rap.1:7,5	1	pz
4	SBC0019647T	albero rif.	1	pz
5	SBC0019649T	colonnina rid.	4	pz
6	S331600200A	pignone 3\8" Z17 trasp. Nastro	1	pz
7	SBC0019665V	carter motorizz.	1	pz
8	S340342293Z	rondella tripla x vite M12 zinc.	1	pz
9	S340223393Z	dado spec. Autoblocc. M12 P1	1	pz
10	S321244193A	rondella D29\18 sp.3 WS150	1	pz
11	S340054393Z	dado M18 medio tabbing system	1	pz

**Data**      **23/10/2012**





<b>Figura</b>	<b>Descrizione figura</b>	<b>Magazzino</b>	<b>Prodotto</b>	<b>Descrizione</b>
<b>15644</b>	<b>Gr. Protezioni</b>	<b>SBA0012470</b>	<b>SEI0001359</b>	<b>AS26-650-HS</b>

<b>Posizione</b>	<b>Ricambio</b>	<b>Descrizione</b>	<b>Quantità</b>	<b>U.M.</b>
1	SBA0012457	Pannello laterale prem.	2	pz
2	SBA0012461	Telaio laterale prem.	2	pz
3	S340398000A	Cerniera elesa cfa 65 ch6	4	pz
4	S3801095ZZZ	Maniglia M443/110	2	pz
5	S3401707ZZZ	Aggancio x blocco a scatto T330	2	pz
6	S3401601ZZZ	Blocco a scatto spec.	2	pz
7	SBC0020115V	Squadretta supp. Blocco scatto	2	pz
8	S340017593Z	Rondella piana x vite M6 zinc.	7	pz
9	S340057793Z	Vite tcei M6x16 zinc.	9	pz
10	S340005093Z	Vite tsvei M6x20 zinc.	8	pz
12	S340040393Z	Vite tsvei M5x16 zinc.	2	pz
13	S340006193Z	Rondella piana x vite M5 zinc.	6	pz
14	S340025993Z	Dado autoblocc. M5 zinc.	2	pz
15	S340031893Z	Vite tcei M5x12 zinc.	2	pz
16	S340038293Z	Vite tcei M5x40 zinc.	2	pz
17	SBC0020731V	Staffa fix protez.	2	pz
18	SBC0020676V	Angolare rinforzo protez.	1	pz
19	SBC0020733V	Staffa dx fix prot.	1	pz
20	SBC0020739V	Lamiera chiusura bancale sx	1	pz
21	SBC0020737V	Lamiera chiusura bancale dx	1	pz
22	SBC0020734V	Staffa sx fix prot.	1	pz
23	S3802388ZZZ	Finecorsa di safety c\staffa	2	pz
24	SBC0021080V	Staffa rinf. Prot.	1	pz
25	S340051693Z	Vite tsvei M5x12 zinc.	\	pz

**Data**      **17/10/2012**

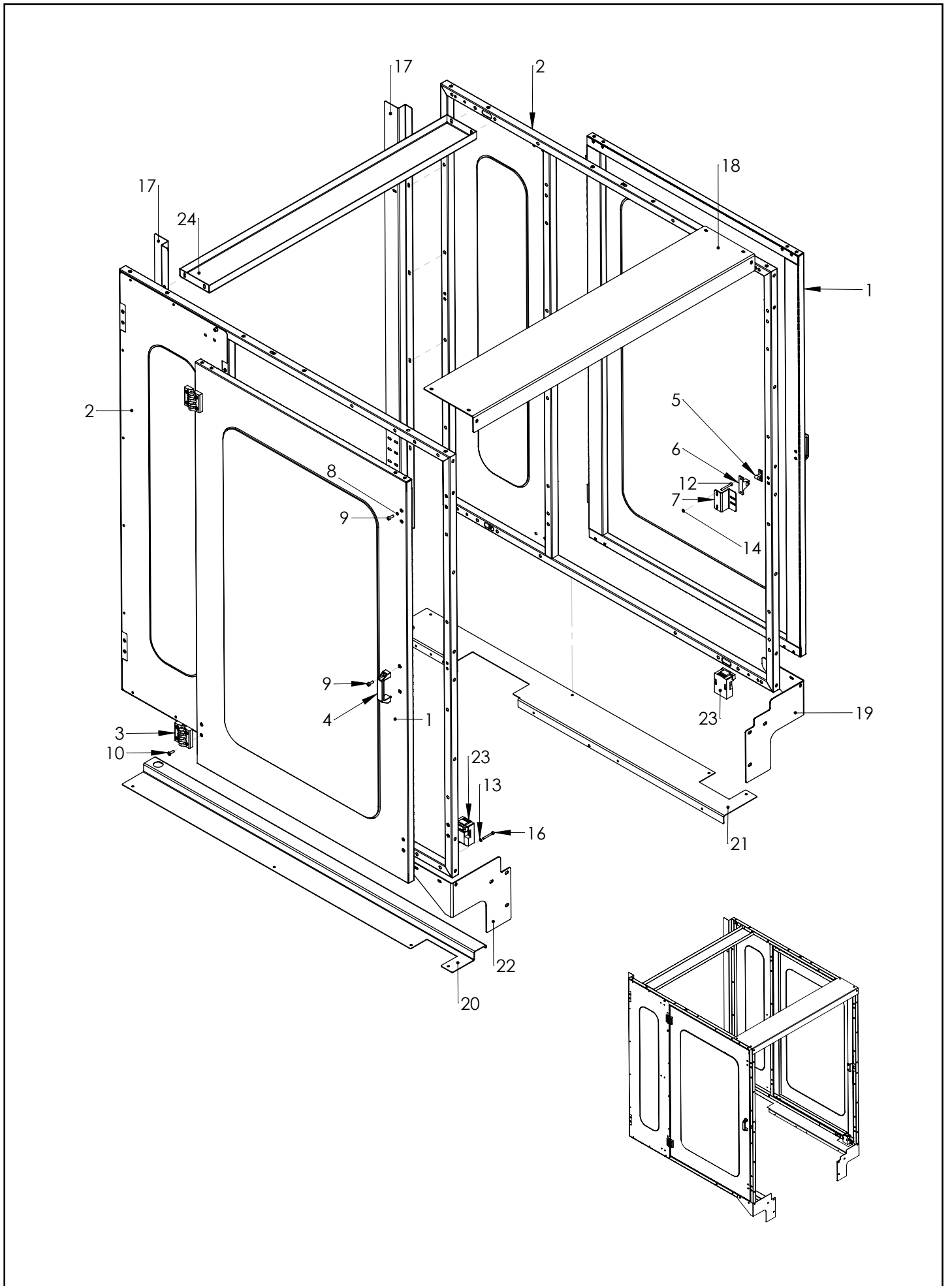
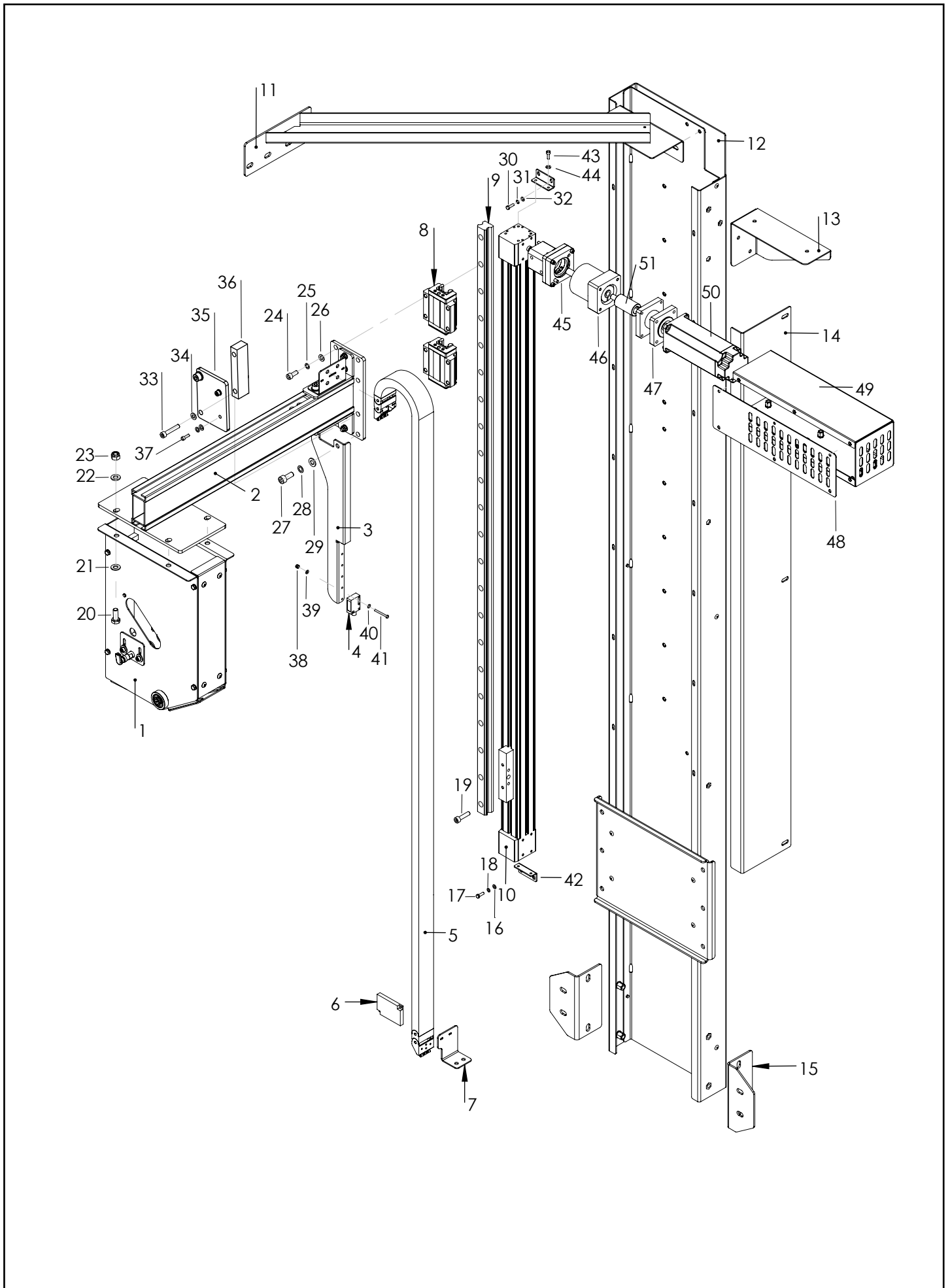


Figura	Descrizione figura	Magazzino	Prodotto	Descrizione
15646			SEI0001359	AS26-650-HS

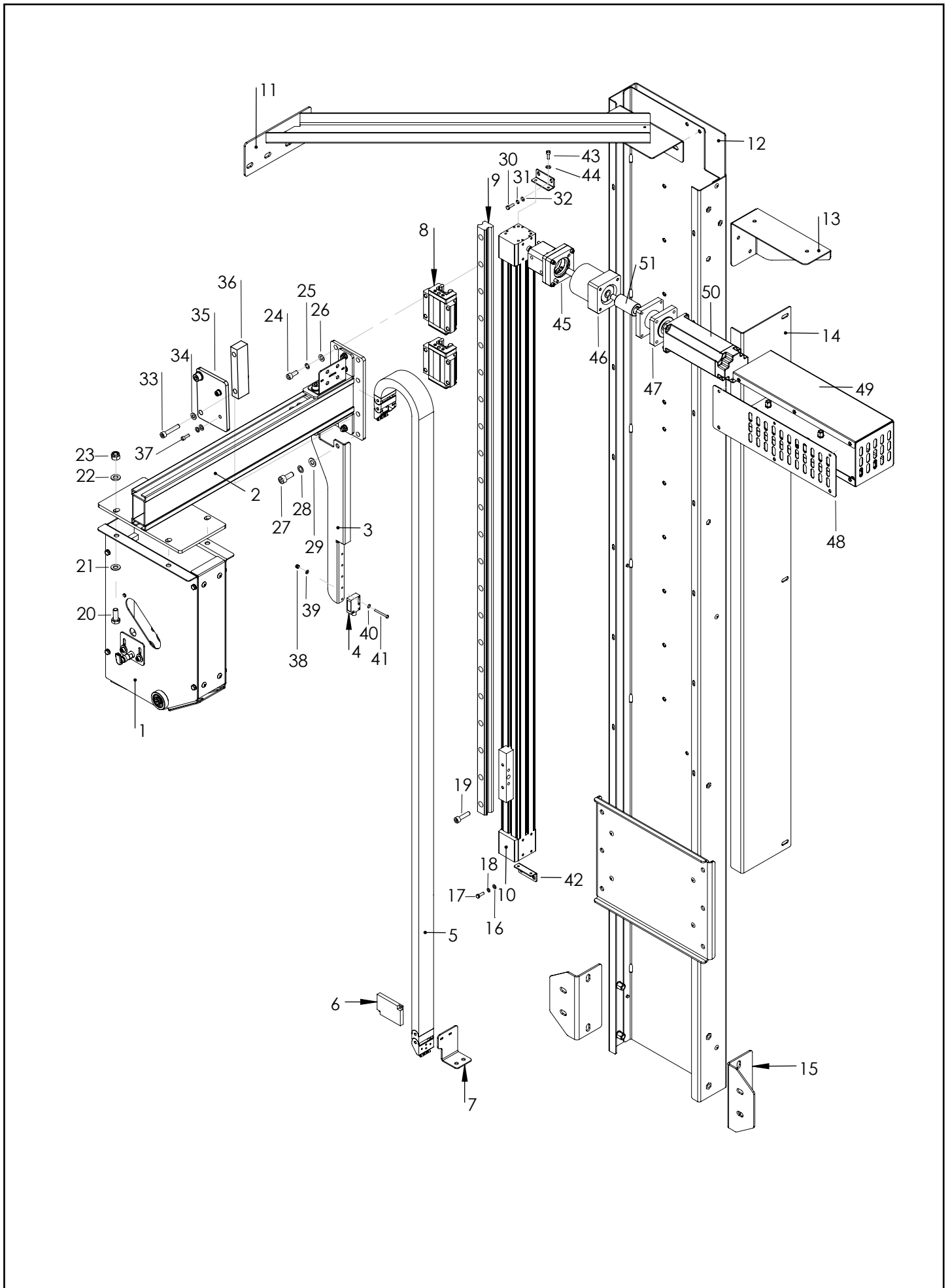
Posizione	Ricambio	Descrizione	Quantità	U.M.
1	SBA0012875	GR.TASTAT. C-PROXIMITY PREM.AS26-650-HS	1	pz
2	SBA0012454	BRACCIO TASTATORE PREM. AS26-650-HS	1	pz
3	SBC0014875V	Supporto fotocellula tastatore AS24-HS	1	pz
4	SCC0001987	FOTOCELLULA POLARIZZATA ML8-55/103/143	1	pz
5	SCA0000289	CAT.PORTACAVI 0182.30.037.1602.MA/FA	1	pz
6	S3802029ZZ	CATARIFRANGENTE E39-R1 SM44	7	pz
7	SBC0019805V	SQUADRETTA FIS. CATENA PCAVI AS26 HS	1	pz
8	SCA0000769	PATTINO PER GUIDA LINEARE MOD.HRS25ASSG	2	pz
9	SCA0001649	ROTAIA GUIDA LINEARE MOD. HSR25-1300LG	1	pz
10	SCB0000964	Asse a cinghia DGE-25-1000-ZR-LH-RK-ZUB	1	pz
11	SBA0012455V	STAFFA DI IRRIGIDIMENTO COLONNA	1	pz
12	SBA0012444	COLONNA TASTATORE C-INS. AS26-650-HS	1	pz
13	SBC0020708V	STAFFA FISSAGGIO CARTER MOTORE	1	pz
14	SBC0020703V	GUIDA CATENA PORTACAVI AS26-650-HS	1	pz
15	SBC0019627V	Staffa fissaggio colonna AS26-HS	2	pz
16	S340006193Z	RONDELLA PIANA X VITE M5 ZINC.	14	pz
17	S340032993Z	VITE TE M5X16 ZINCATA	4	pz
18	S340220392Z	RANELLA DI SAFETY "S" (SCHNORR) /5 F144	4	pz
19	S340001593Z	VITE TCEI M6X25 ZINCATA	\	pz
20	S340022093Z	VITE TSVCR M3X8 ZINCATA	4	pz
21	S340012393Z	RONDELLA PIANA X VITE M8 ZINC.	22	pz
22	S340012393Z	RONDELLA PIANA X VITE M8 ZINC.	22	pz
23	S340028393Z	DADO AUTOBLOCCANTE M8 BASSO ZINCATO	4	pz
24	S340012293Z	VITE TCEI M8X20 ZINCATA	4	pz
25	S340220592Z	RANELLA DI SAFETY "S" (SCHNORR) /8 F144	8	pz
26	S340012393Z	RONDELLA PIANA X VITE M8 ZINC.	22	pz
27	S340012293Z	VITE TCEI M8X20 ZINCATA	4	pz
28	S340220592Z	RANELLA DI SAFETY "S" (SCHNORR) /8 F144	2	pz
29	S340012393Z	RONDELLA PIANA X VITE M8 ZINC.	22	pz
30	S340032993Z	VITE TE M5X16 ZINCATA	4	pz
31	S340220392Z	RANELLA DI SAFETY "S" (SCHNORR) /5 F144	2	pz
32	S340006193Z	RONDELLA PIANA X VITE M5 ZINC.	14	pz
33	S340090393Z	VITE TCEI M8X45 ZINCATA	2	pz
34	S340012393Z	RONDELLA PIANA X VITE M8 ZINC.	22	pz
35	SBC0017439V	Piastra unione gr. tastatore AS24 HS	1	pz
36	SBC0017438T	Distanziale piastra gr. tastatore AS24	1	pz
37	S340011293Z	VITE TCEI M5X16 ZINCATA	2	pz
38	S340101493Z	DADO AUTOBLOCCANTE M3 ZINCATO	2	pz
39	S340055893Z	RONDELLA PIANA X VITE M3 ZINC.	2	pz
40	S340055893Z	RONDELLA PIANA X VITE M3 ZINC.	2	pz
41	S340257693Z	VITE TCBCR M3X30 TABBING SYSTEM ZINC.	2	pz
42	SBC0019718V	SQUADRETTA FISSAGGIO CILINDRO AS26-HS	2	pz
43	S340039093Z	VITE TCEI M4X12 ZINCATA	1	pz



<b>Figura</b>	<b>Descrizione figura</b>	<b>Magazzino</b>	<b>Prodotto</b>	<b>Descrizione</b>
<b>15646</b>			<b>SEI0001359</b>	<b>AS26-650-HS</b>

<b>Posizione</b>	<b>Ricambio</b>	<b>Descrizione</b>	<b>Quantità</b>	<b>U.M.</b>
48	SBC0020686V	PANNELLO CHIUSURA PROTEZIONE ASSE	1	pz
49	SBA0012441	PROTEZIONE ASSE ELETTRICO C-INS.	1	pz
50	SCC0002385	SERVOMOTORE JUNMA + FRENO 400W	1	pz
51	SBC0015933T	Adattatore motore-riduttore	1	pz
52	S340220392Z	RANELLA DI SAFETY "S" (SCHNORR) /5 F144	2	pz
53	S340006193Z	RONDELLA PIANA X VITE M5 ZINC.	14	pz

**Data**      **22/10/2012**



<b>Figura</b>	<b>Descrizione figura</b>	<b>Magazzino</b>	<b>Prodotto</b>	<b>Descrizione</b>
15646_1	Braccio tast. Prem.	SBA0012454	SEI0001359	AS26-650-HS

<b>Posizione</b>	<b>Ricambio</b>	<b>Descrizione</b>	<b>Quantità</b>	<b>U.M.</b>
1	S340058493Z	Vite tcei M8x16 zinc.	2	pz
2	S340012393Z	Rondella piana x vite M8 zinc.	2	pz
3	SBC0017434V	Piastra supporto tastatore	1	pz
4	SBC0017440T	Piastrina fiss. Gr. Tastatore	1	pz
5	SBC0020713V	Braccio tastatore	1	pz
6	SBC0017437V	Squadra catena portacavi	1	pz
7	SBC0017435V	Squadra fiss. Braccio tastatore	1	pz
8	S320567100A	Piastrina fiss. Braccio tast.	1	pz
9	S340005093Z	Vite TSVEI M6x20 zinc.	4	pz
10	SBC0017432V	Piastra fiss. Braccio tastatore	1	pz
11	S340017593Z	Rondella piana x vite M6 zinc.	1	pz
12	S340025893Z	Dado autobloccante M6 zinc.	1	pz

**Data**      **23/10/2012**



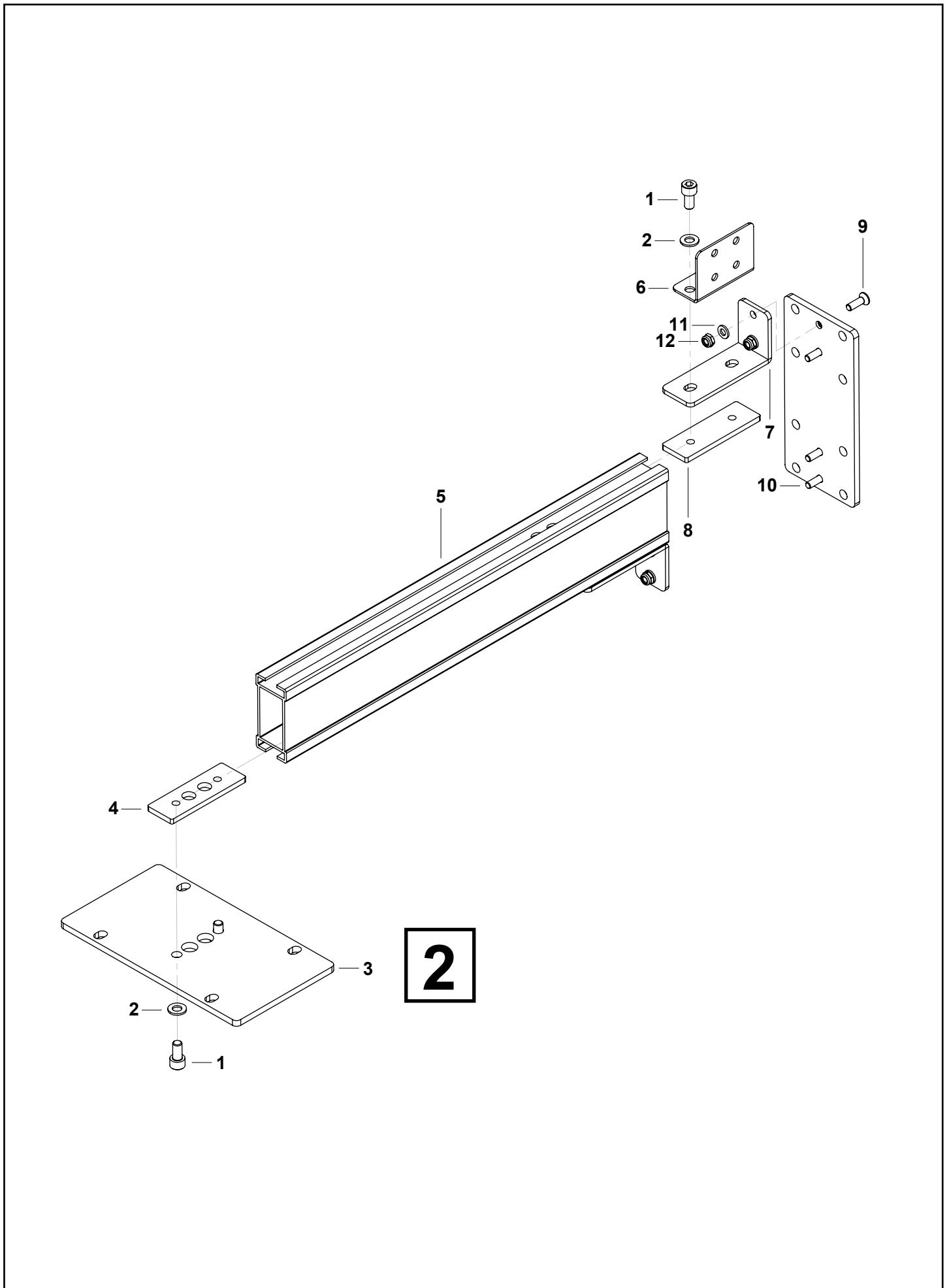


Figura	Descrizione figura	Magazzino	Prodotto	Descrizione
15646_2	GR.TAST. C-PROXIMITY PREM.	SBA0012875	SEI0001359	AS26-650-HS

Posizione	Ricambio	Descrizione	Quantità	U.M.
1	SBA0012878	Spalla sx supp. Tast. ass.	1	pz
2	S3400193ZZZ	Cuscinetto 60000 2rs	2	pz
3	S350050693Z	Rondella fix motori	2	pz
4	S340051693Z	Vite tsvei m5x12 zinc.	2	pz
5	SBC0014796Z	Perno tast.	2	pz
6	SBC0014798T	Dist. Spalle tast.	1	pz
7	S340005693Z	Vite te m5x10 zinc.	8	pz
8	S340006193Z	Rondella piana x vite m5 zinc.	8	pz
9	SBC0014793T	Dist. Spalle tast.	4	pz
10	S340072093Z	Vite testa mezza tonda m5x12 croce zinc.	8	pz
11	SBC0021295V	Carter posteriore tast.	1	pz
12	SBC0021297V	Carter anteriore tast.	1	pz
13	S340002193Z	Vite te m6x12 zinc.	1	pz
14	S340220492Z	Ranella di safety "s" (schnorr)/6	5	pz
15	S340017593Z	Rondella piana x vite m6 zinc.	1	pz
16	SBA0012877	Spalla dx supp. Tastatore ass.	1	pz
17	SBC0014802T	Perno cilindro tast.	1	pz
18	SCB0000475	Cilindro D16-50 ass.	1	pz
19	SBC0015285T	Dist. Cilindro tast.	1	pz
20	SBA0009408	Tast. Lungo assemblato	1	pz
21	S340037093Z	Vite tsvei m5x10 zinc.	2	pz
22	SBC0014803T	Dist. X snodo	2	pz
23	SBC0014797T	Dist. D8 tast.	1	pz
24	SBC0014794T	Snodo tast.	1	pz
25	S330787793Z	Vite spec. Te m6x10 zinc.	4	pz
26	SBC0017945	Piastrina lettura proximity	1	pz
27	SBC0017555T	Dist. Esagonale 12 L20	2	pz
28	SCC0002095	Conn m12 presa m8 cavo 2m/l		pz
29	SCC0000452	Proximity m12 schermato 4mm pnp	1	pz
30	SBC0017548V	Piastrina fix proximity	1	pz
31	S340246293Z	Vite tcei m5x14 zinc.	2	pz
32	S340220392Z	Ranella di safety "s" (schnorr)/5	2	pz
33	S340046893Z	Rondella tripla x vite m5 zinc.	2	pz
34	S3802292ZZZ	Cilindro dsnu 16-50-ppv-a	1	pz
35	S3800739ZZZ	Raccordo gomito gir. 31990419	1	pz
36	S380611400A	Finecorsa sme-8m-ds-24V-k-0,3-m8d	1	pz
37	SCB0000419	Kit di fix smbr-8-16" festo	1	pz
38	SBC0020203	Scivolo tast. 800rf-hs		pz

**Data**            **23/10/2012**

