

Figura	Descrizione figura	Magazzino	Prodotto	Descrizione
15674				AS26-HS

Posizione	Ricambio	Descrizione	Quantità	U.M.
1	SBA0011617V	Bancale assemblato AS26-HS	1	pz
2	SBA0011773	Piastra fiancata dx c/ins. AS26 HS	1	pz
3	SBC0019627V	Staffa fiss. Colonna	2	pz
4	SBC0021783V	Carter bancale AS26-HS	1	pz
6	SBA0011621V	Colonna tastatore comp. AS26 HS	1	pz
7	SBC0019739V	Angolare fiss. Protez. LG.565 AS26 HS	1	pz
8	SBC0019740V	Angolare fiss. Protez. LG.180 AS26 HS	1	pz
9	SBC0019742V	Carter connessione connettori AS26 HS	1	pz
10	SBA0011695	Supp. piastra connettori c/ins.	1	pz
11	SCC0002424	Convert.misura DADE -MVC-010 (0..10V)	1	pz
12	S380606500A	Raccordo diritto BVND-M406	1	pz
13	SBA0011696	Canalina c/ins. AS26 HS	1	pz
14	SBC0019744V	Carter canalina bancale AS26 HS	1	pz
15	SBC0019805V	Squadra fiss. catena portacavi	1	pz
16	SBC0019745V	Squadra fotocellula/catadiottro	10	pz
18	SCB0000711	Ammortizz. YSRW-10-17	1	pz
19	S4304737ZZZ	Gamba c/piedino	4	pz
23	S320567193A	Piastra fiss. gamba	6	pz
24	S320589893A	Staffa x gambe e traverse	4	pz
25	SBC0021753V	Squadra fermo gamba	1	pz
28	S350259895A	Gamba scorr. estrusa	4	pz
29	S300098295A	Righella mm x gamba H440	4	pz
30	S310149805Z	Piedino serie 2000 nero	4	pz
31	SCC0002058	Fotocellula M18 polarizzata 24V DC		pz
32	S3810002300A	Connettore M12 Y 1mt femm. pont. 2-3	2	pz
33	SCC0002096	Y PVC spina M12 prese 2XM12 0,30M	1	pz
34	SBA0013299	Angolare fissag. protez. c/ins. AS26-HS	1	pz
35	SBC0019751V	Staffa sx unione SM44-AS26 HS	1	pz
36	SBC0019750V	Staffa dx unione SM44-AS26 HS	1	pz
37	S3802029ZZZ	Catarifrangente E39-R1 SM44	5	pz
38	SCC0000738			

Dic. 2012

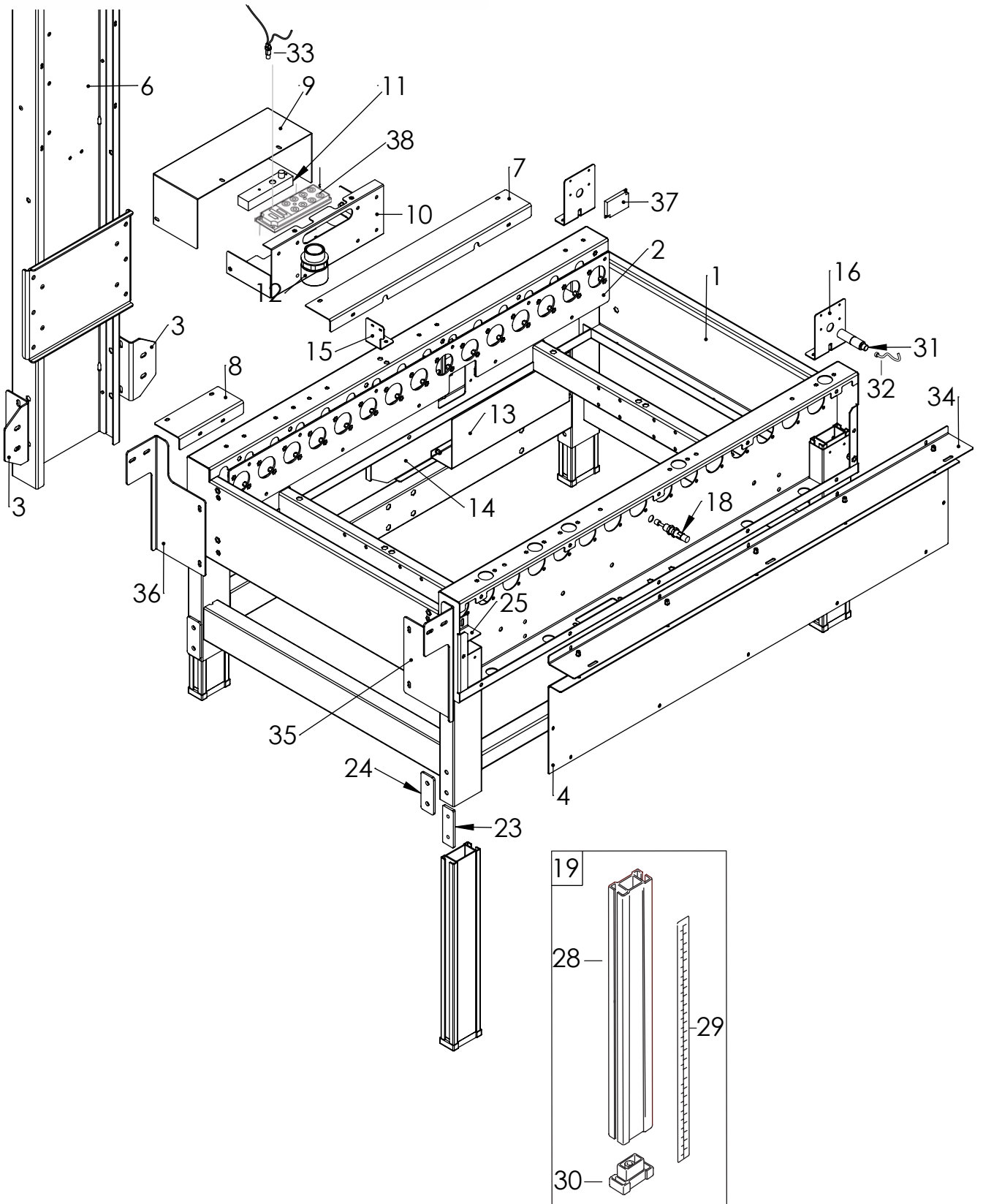


Figura	Descrizione figura	Magazzino	Prodotto	Descrizione
15675				AS26-HS

Posizione	Ricambio	Descrizione	Quantità	U.M.
1	SBA0011773	Piastra fiancata dx c/ins. AS26 HS	1	pz
2	SBA0011640	Rullo ass.	8	pz
3	SBC0019628T	Albero x rullo	15	pz
4	SBA0011641	Rullo zigrinato ass.	7	pz
5	SBC0019651T	Distanziale Ø15-24 SP.19.5 AS26 HS	15	pz
6	S460424605A	Supp. c/bearing trasp. Tape ct	32	pz
7	SBC0019626	Piastra fermascatole	2	pz
8	SCB0000588	Unità lineare DFM-40-50-p-a-gf-festo	2	pz
9	S340025893Z	Dado esag. autobloccante M6	4	pz
10	S340017593Z	Rosetta piana M6 iso 7089 zinc.	60	pz
11	S340011093Z	Vite TCEI M6x45-24N iso 4762 zinc.	8	pz
12	SBC0019625V	Supp. cilindro gate	2	pz
13	SBC0021332V	Piastra rinforzo	2	pz
14	SBC0020512V	Angolare fissaggio pattino AS26-HS	1	pz
15	S330766492Z	Pignone x rullo Z=17 3/8"	15	pz
18	S331802593A	Rondella D8 40 SP. WS3 3000	8	pz
19	S340048693Z	Vite TCEI M8x25-25N ISO 4762 zinc.	4	pz
20	S332465792A	Alberino x ingr. Trasp. Mot.	4	pz
21	S340397000A	Pignone tendicatena full di bearing	4	pz
22	S340065593Z	Rosetta tripla M8 zinc.	4	pz
23	S340058493Z	Vite TCEI M8x16 16V ISO 4762 zinc.	11	pz
24	SBC0019832T	Dist. D15-24 sp. 8,5	15	pz

Dic. 2012

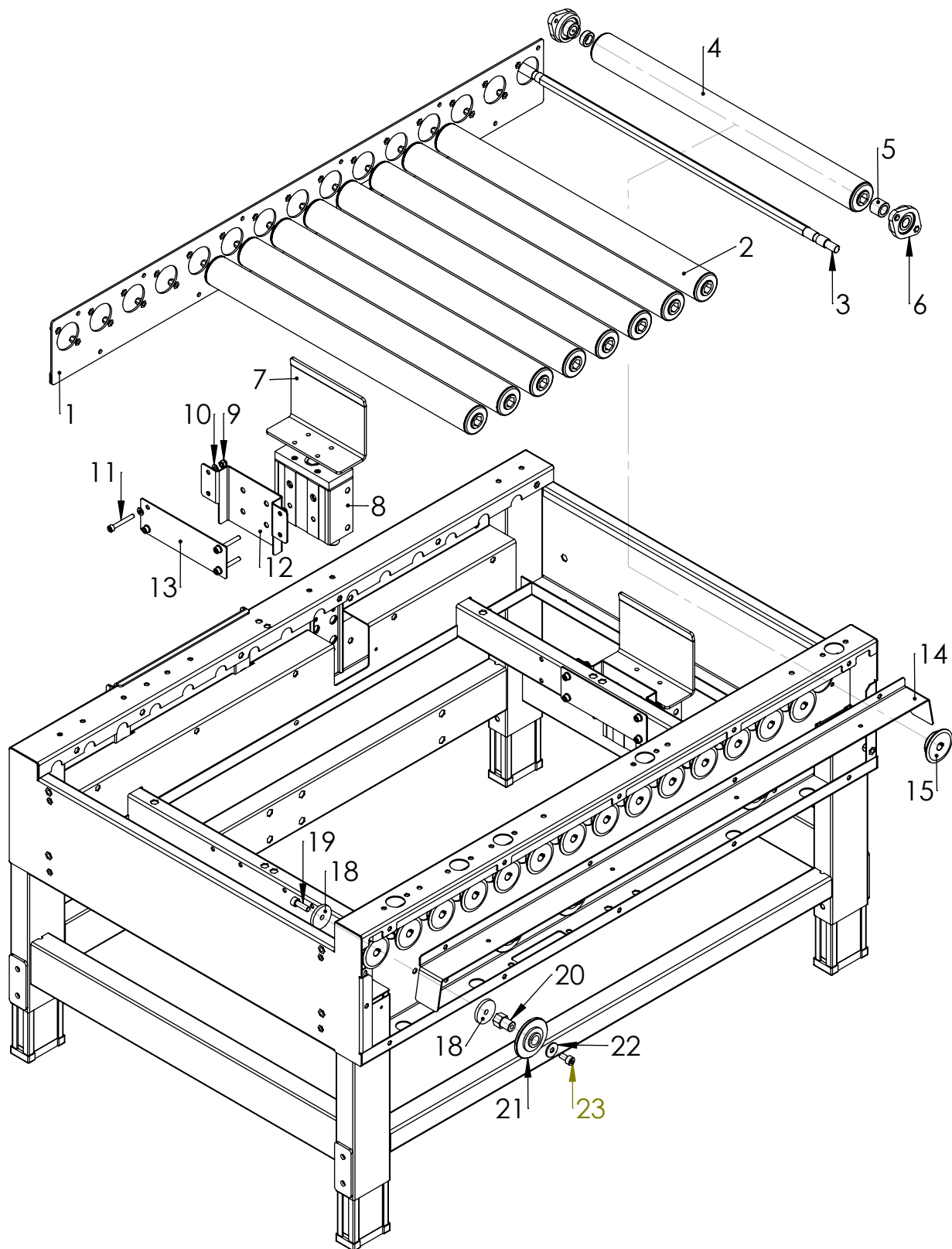


Figura	Descrizione figura	Magazzino	Prodotto	Descrizione
15676				AS26-HS

Posizione	Ricambio	Descrizione	Quantità	U.M.
1	SBA0011625	Guida centratore prem. AS26 HS	2	pz
2	SBC0019636	Staffa fiss. Guida	4	pz
3	S340023593Z	Dado M6 zinc. a bassa resist.	12	pz
4	S340017593Z	Rondella piana x vite M6 zinc.	60	pz
5	SCA0000133	Vite TBEI M6x20 ISO 7380 zinc.	8	pz
6	S340020693Z	Vite TCEI M10x20 zinc.	20	pz
7	SCA0000769	Pattino per guida lineare mod. HRS25ASSG	2	pz
8	SBC0021716V	Piastra lat. Centr. s/perno	1	pz
9	SCA0001189	Rotaia guida lineare mod. HRS25-1000LG	1	pz
10	SBA0011619V	Traversa gruppo centr.	1	pz
11	SBA0011634V	Piastra lat. Centr. Ass.	1	pz
12	S3403456ZZZ	testa a snodo GIHN-K12LO-(SKF)	1	pz
14	S320145093Z	Rondella spec.\12\45,5x4		pz
15	S3110000900A	Tampone cilindro motorizz.		pz
16	S3802289ZZZ	Raccordo gomito 31990813	2	pz
17	SCB0000475	Cilindro D.16-50 assemblato	1	pz
18	SBA0012370	Gr. Cilindro guide	1	pz
19	S340026793Z	Vite TE M6x30 zinc.	4	pz
20	S3310004593A	Forcella sinistrorsa	2	pz
21	S330560293Z	Vite tend. Dx/sx SM4\F-104	2	pz
22	S3310004493A	Forcella destrorsa	2	pz
23	S340025993Z	Dado autoblocc. M5 zinc.	4	pz
24	S340006193Z	Rondella piana x vite M5 zinc.	20	pz
25	S3310004393A	Giunto catena	2	pz
26	S340004593Z	Vite TE M5x20 zinc.	4	pz
27	S3400278ZZZ	Maglia di giunzione P=9,525	4	pz
28	SCA0000362	Spezzone catena aperto P=3/8" L=57 passi	2	pz
29	S3310004292A	Pignone Z=35 P=3/8"	2	pz
30	S340012393Z	Rondella piana x vite M8 zinc.	18	pz
31	S340028393Z	Dado autoblocc. M8 basso zinc.	12	pz
32	S3400156A	Cuscinetto 6005-2RS1 SKF NTN	2	pz
33	S340019192Z	Anello arresto x foro 47	2	pz
34	S330491693Z	Rondella\6,5\30x5	2	pz
35	S340002693Z	Vite TE M6x16 zinc.	8	pz
36	SBC0019620V	Traversa sost. Centr.		pz
37	SBA0011624T	Cblochetto centr. compl.	2	pz

Dic. 2012

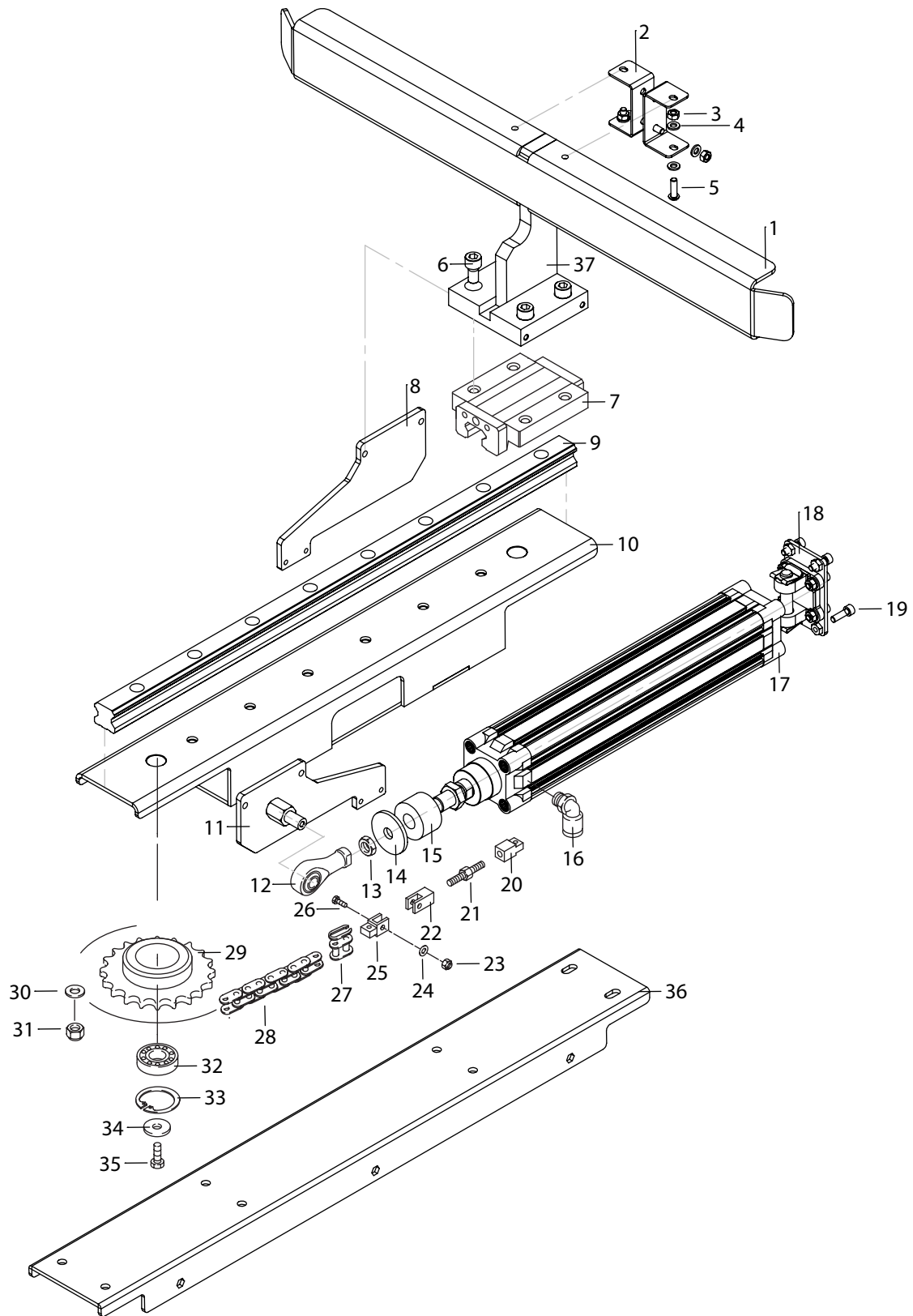


Figura	Descrizione figura	Magazzino	Prodotto	Descrizione
15677			AS26-HS	

Posizione	Ricambio	Descrizione	Quantità	U.M.
1	SBA0011618V	supp. Rid. Ass.		pz
2	S3803569ZZZ	mot. H71 B5B6 220\240V-380\415V 50Hz		pz
3	SCA0001595	rid. Nmrv 050 pam71 B5 rap.1:7,5		pz
4	SBC0019647T	albero rif.		pz
5	SBC0019649T	colonnina rid.		pz
6	S331600200A	pignone 3\8" Z17 trasp. Nastro		pz
7	SBC0019665V	carter motorizz.		pz
8	S340342293Z	rondella tripla x vite M12 zinc.		pz
9	S340223393Z	dado spec. Autoblocc. M12 P1		pz
10	S321244193A	rondella D29\18 sp.3 WS150		pz
11	S340054393Z	dado M18 medio tabbing system		pz

Dic. 2012

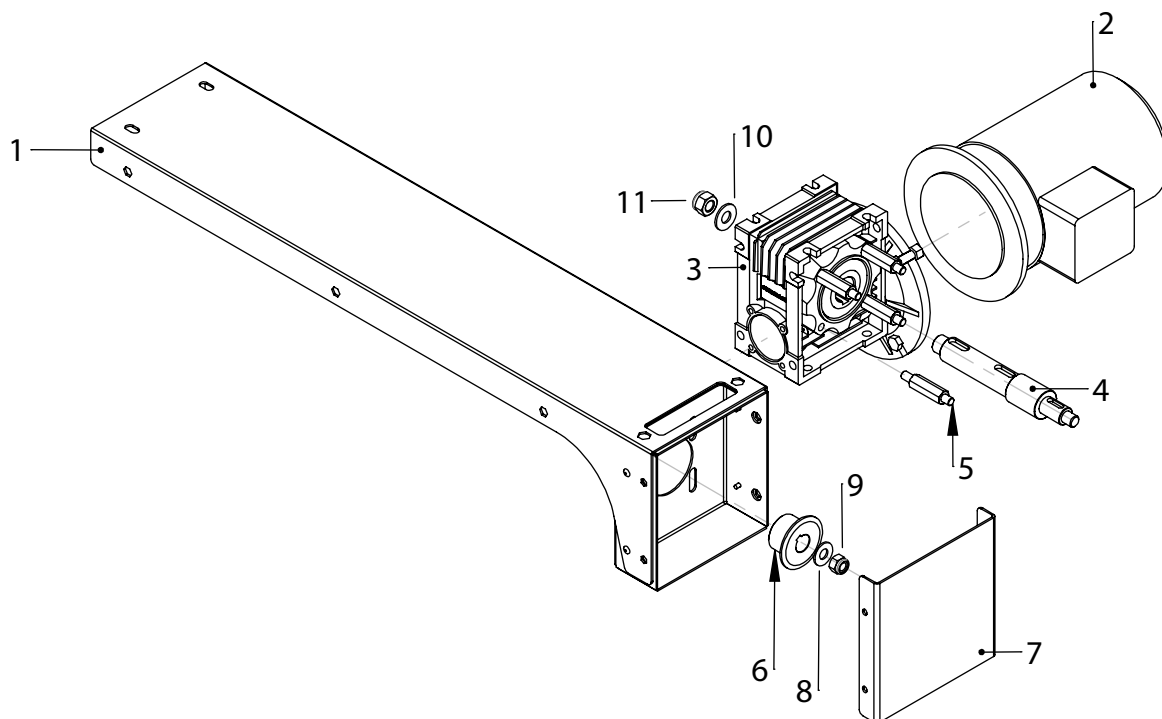


Figura	Descrizione figura	Magazzino	Prodotto	Descrizione
15678			AS26-HS	

Posizione	Ricambio	Descrizione	Quantità	U.M.
1	SBA0010346	Gr. Tastatore c/proximity ass.		pz
2	S340028093Z	Vite te M8x20 zinc.		pz
3	S340012393Z	Rondella piana x vite M8 zinc.		pz
4	S340028393Z	Dado autobloccante M8 zinc.		pz
5	SBA0010309	Braccio tastatore ass. M8 zinc.		pz
6	S340090393Z	Vite TCEI M8x45 zinc.		pz
7	S340011293Z	Vite tcei M5x16 zinc.		pz
8	S340220392Z	Ranella di safety "S" (SCHNORR)/5		pz
9	S340006193Z	Rondella piana x vite M5 zinc.		pz
10	SBC0017439V	Piastra unione Gr. Tast.		pz
11	SBC0017438T	Dist. Piastra Gr. Tastatore		pz
12	S340012293Z	Vite TCEI M8x20 zinc.		pz
13	S340220592Z	Ranella di safety "S" (SCHNORR)/8		pz
14	SCA0000769	Pattino x guida lineare Mod. HRS25ASSG		pz
15	SCA0001189	Rotaia guida lineare Mod. HRS25-1000LG		pz
16	S340001593Z	Vite TCEI M6x25 zinc.		pz
17	S340032993Z	Vite TE M5x16 zinc.		pz
18	S340257693Z	Vite TBCR M3x30 tabbing system		pz
19	S340055893Z	Rondella piana x vite M3 zinc.		pz
20	SCC0001987	Fotocellula polarizzata ML8-55/103/143		pz
21	SBC0014875V	Supp. Fotocellula tast.		pz
22	S340101493Z	Dado autoblocc. M3 zinc.		pz

Dic. 2012

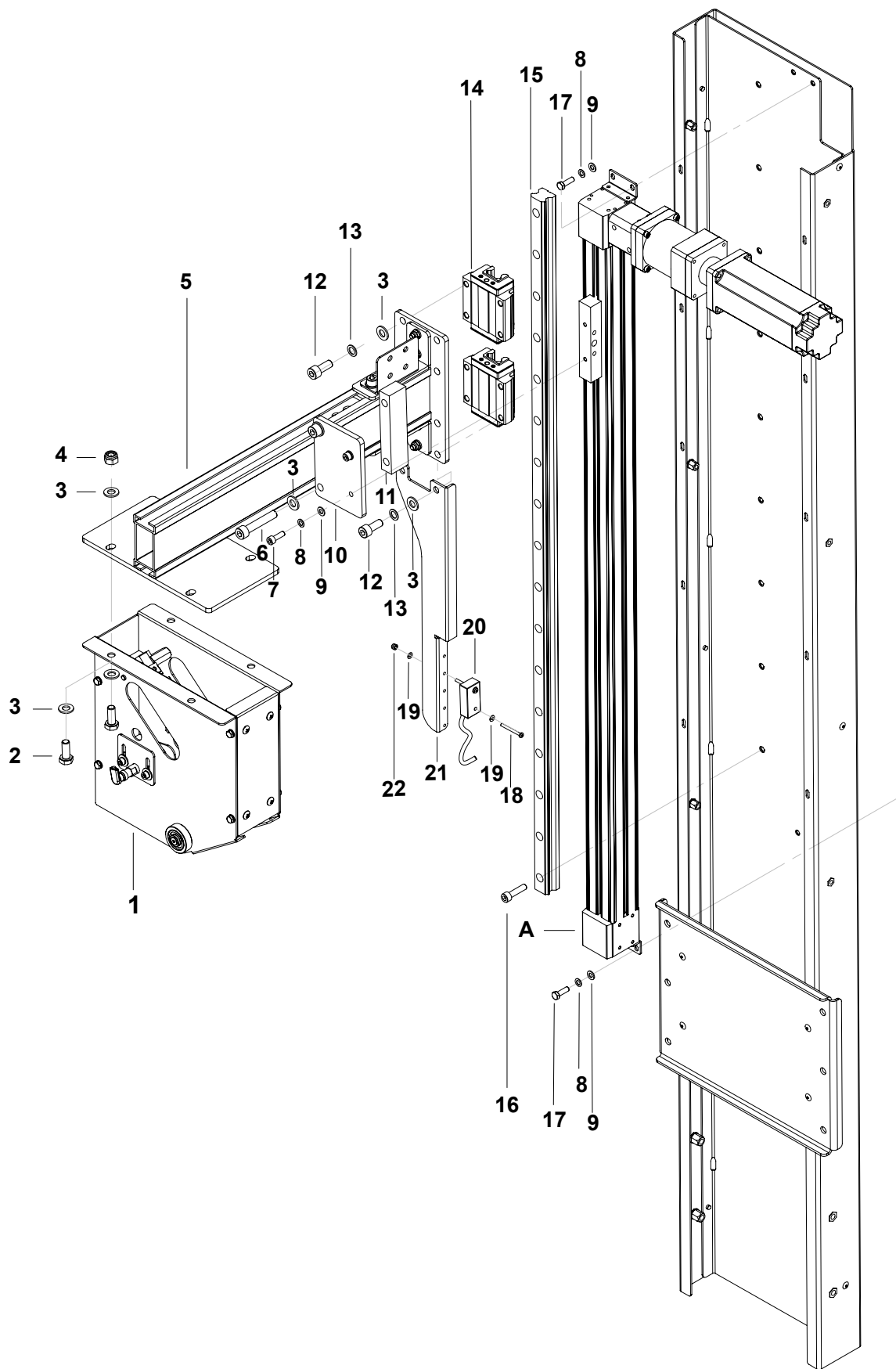


Figura	Descrizione figura	Magazzino	Prodotto	Descrizione
15679			AS26-HS	

Posizione	Ricambio	Descrizione	Quantità	U.M.
1	SCB0000748	Asse a C dent. DGE-25-700-ZR-LH-RK-ZUB		pz
2	SBC0015923V	Squadretta fissaggio cilindro		pz
3	SCB0000749	Kit assiale EAMM-A-F30-60G FESTO		pz
4	SCB0000750	Ingranaggio EMGA-60-P-G3-SAS-55		pz
6	SBC0015934T	Flangia motore-riduttore		pz
7	SBC0015933T	Adattatore motore-riduttore		pz
8	SCC0002385	Servomotore JUNMA+FRENO 400W		pz
9	S340220292Z	Ranella di safety "S" (Schnorr)/4		pz
10	S340039093Z	Vite TCEI M4x12 zinc.		pz
11	S340220392Z	Ranella di safety "S" (Schnorr)/5		pz
12	S340004593Z	Vite TE M5x20 zinc.		pz
13	S340011293Z	Vite TCEI M5x16 zinc.		pz

Dic. 2012

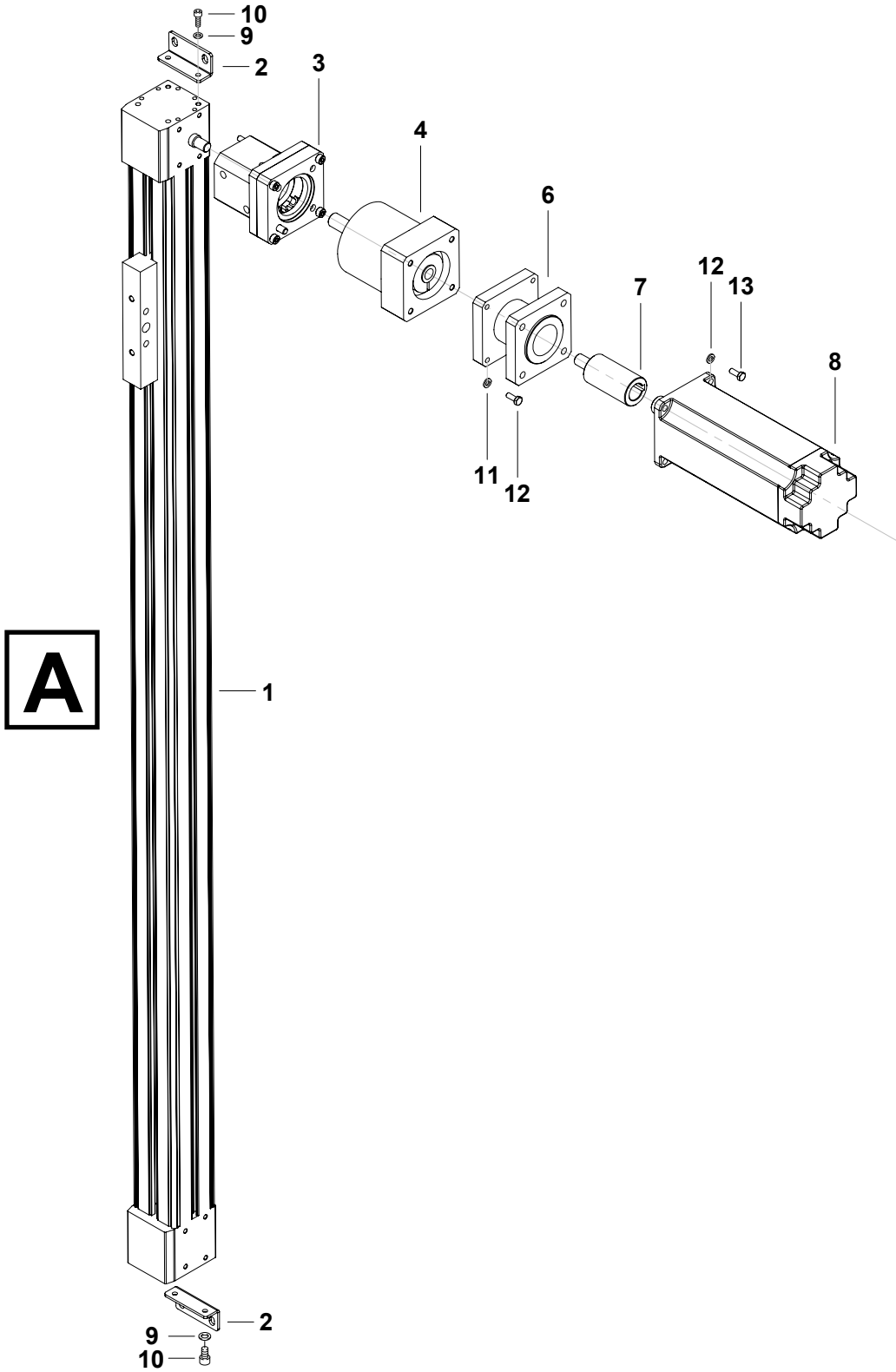


Figura	Descrizione figura	Magazzino	Prodotto	Descrizione
15680			AS26-HS	

Posizione	Ricambio	Descrizione	Quantità	U.M.
1	S340058493Z	Vite tcei M8x16 zinc.		pz
2	S340012393Z	Rondella piana x vite M8 zinc.		pz
3	SBC0017434V	Piastra supporto tastatore		pz
4	SBC0017440T	Piastrina fiss. Gr. Tastatore		pz
5	SBC0017436V	Braccio tastatore		pz
6	SBC0017437V	Squadra catena portacavi		pz
7	SBC0017435V	Squadra fiss. Braccio tastatore		pz
8	S320567100A	Piastrina fiss. Braccio tast.		pz
9	S340005093Z	Vite TSVEI M6x20 zinc.		pz
10	SBC0017432V	Piastra fiss. Braccio tastatore		pz
11	S340017593Z	Rondella piana x vite M6 zinc.		pz
12	S340025893Z	Dado autobloccante M6 zinc.		pz

Dic. 2012

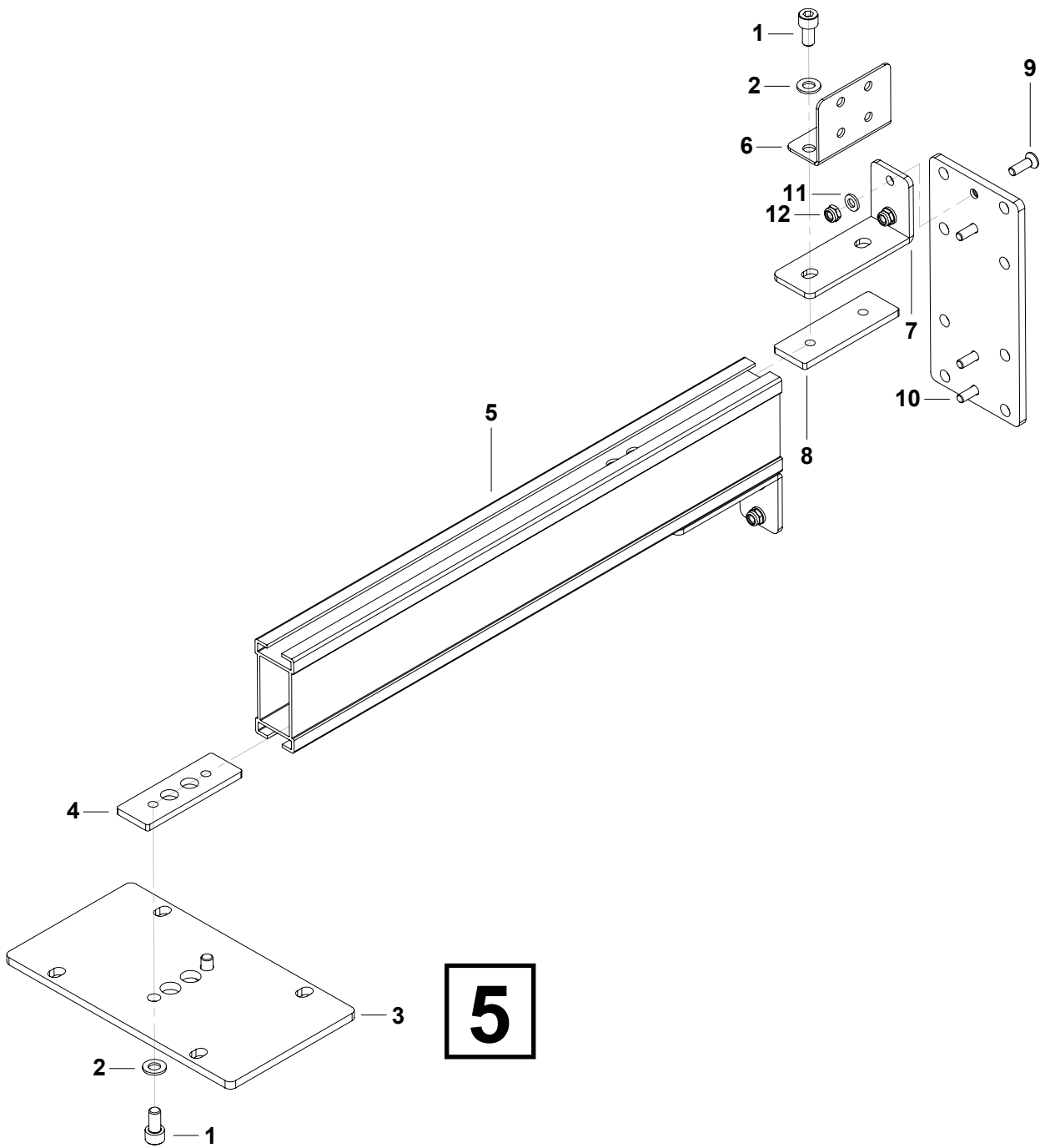


Figura	Descrizione figura	Magazzino	Prodotto	Descrizione
15681			AS26-HS	

Posizione	Ricambio	Descrizione	Quantità	U.M.
1	SBA0009409	Spalla sx supp. Tast. Lungo ass.		pz
2	S3400193ZZZ	Cuscinetto 60000 2rs		pz
3	S350050693Z	Rondella fix motori		pz
4	S340051693Z	Vite tsvei m5x12 zinc.		pz
5	SBC0014796Z	Perno tast.		pz
6	SBC0014798T	Dist. Spalle tast.		pz
7	S340005693Z	Vite te m5x10 zinc.		pz
8	S340006193Z	Rondella piana x vite m5 zinc.		pz
9	SBC0014793T	Dist. Spalle tast.		pz
10	S340072093Z	Vite testa mezza tonda m5x12 croce zinc.		pz
11	SBC0014822V	Carter posteriore tast.		pz
12	SBC0015963V	Carter anteriore tast. Lungo		pz
13	S340002193Z	Vite te m6x12 zinc.		pz
14	S340220492Z	Ranella di safety "s" (schnorr)/6		pz
15	S340017593Z	Rondella piana x vite m6 zinc.		pz
16	SBA0009410	Spalla dx supp. Tastatore lungo ass.		pz
17	SBC0014802T	Perno cilindro tast.		pz
18	SCB0000475	Cilindro D16-50 ass.		pz
19	SBC0015285T	Dist. Cilindro tast.		pz
20	SBA0009408	Tast. Lungo assemblato		pz
21	S340037093Z	Vite tsvei m5x10 zinc.		pz
22	SBC0014803T	Dist. X snodo		pz
23	SBC0014797T	Dist. D8 tast.		pz
24	SBC0014794T	Snodo tast.		pz
25	S330787793Z	Vite spec. Te m6x10 zinc.		pz
26	SBC0017945	Piastrina lettura proximity		pz
27	SBC0017555T	Dist. Esagonale 12 L20		pz
28	SCC0002095	Conn m12 presa m8 cavo 2m/l		pz
29	SCC0000452	Proximity m12 schermato 4mm pnp		pz
30	SBC0017548V	Piastrina fix proximity		pz
31	S340246293Z	Vite tcei m5x14 zinc.		pz
32	S340220392Z	Ranella di safety "s" (schnorr)/5		pz
33	S340046893Z	Rondella tripla x vite m5 zinc.		pz
34	S3802292ZZZ	Cilindro dsnu 16-50-ppv-a		pz
35	S3800739ZZZ	Raccordo gomito gir. 31990419		pz
36	S380611400A	Finecorsa sme-8m-ds-24V-k-0,3-m8d		pz
37	SCB0000419	Kit di fix smbr-8-16" festo		pz

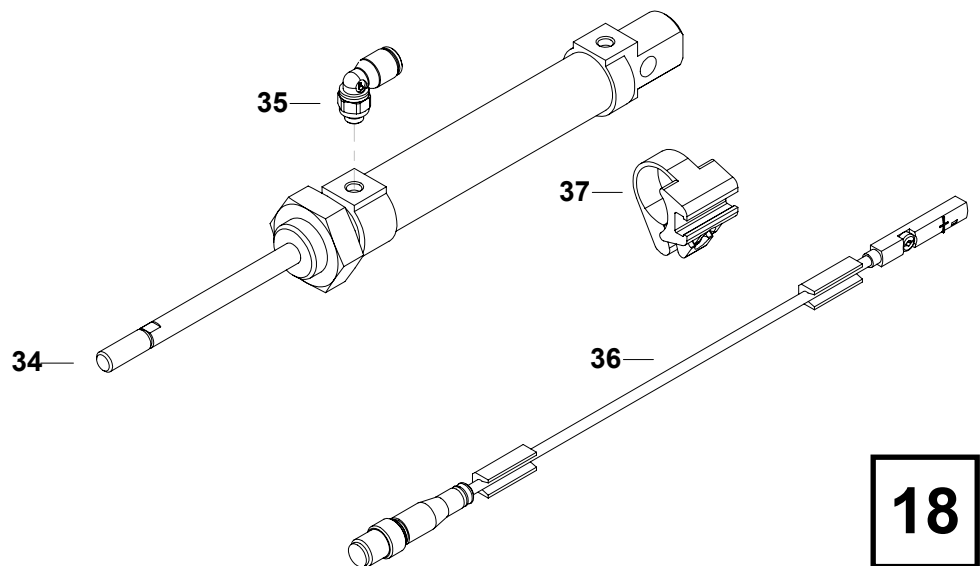
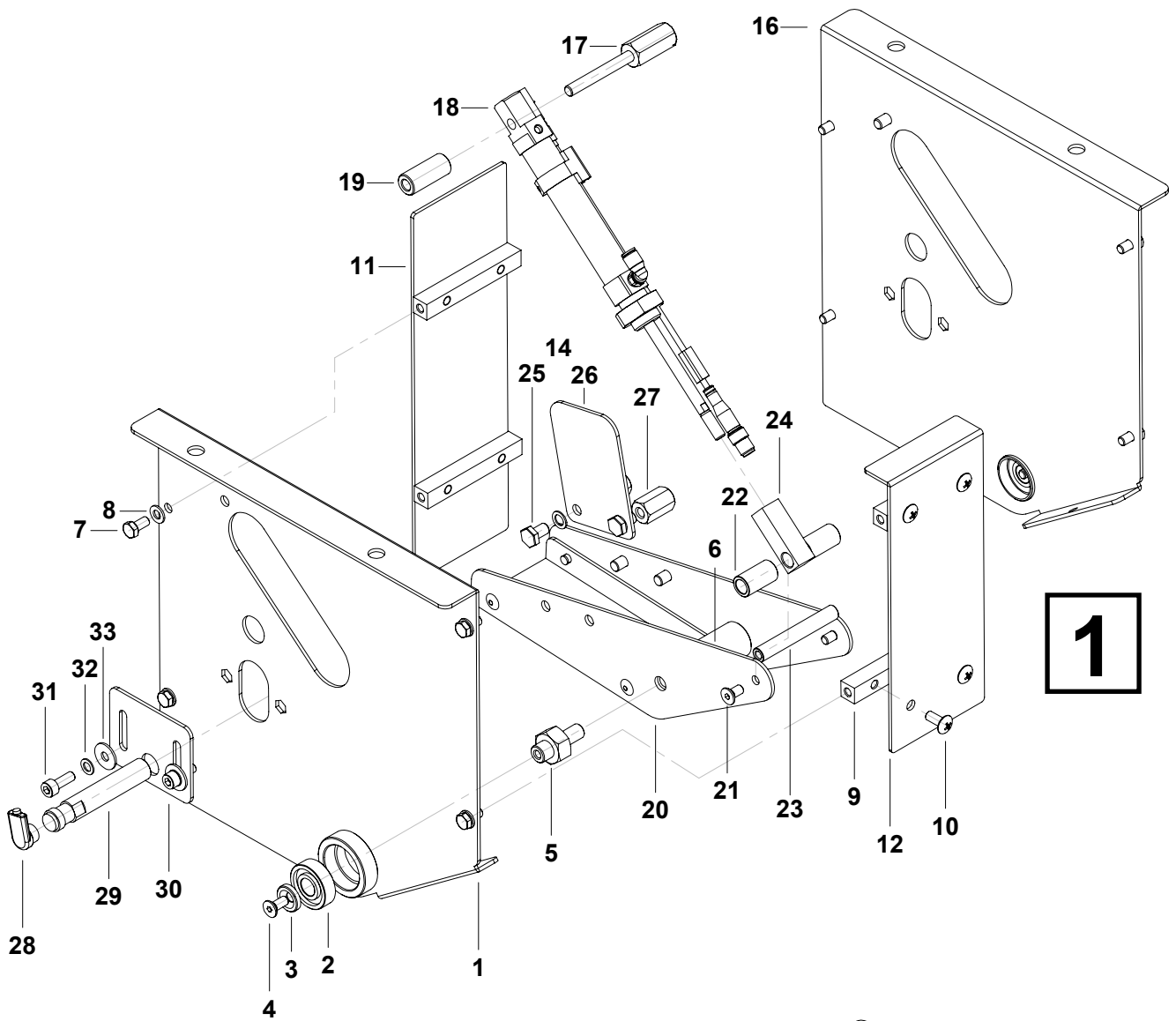


Figura	Descrizione figura	Magazzino	Prodotto	Descrizione
15682			AS26-HS	
Posizione	Ricambio	Descrizione	Quantità	U.M.
1	SBA0011673	Protez. asse elettrico c/ins. AS26 HS	1	pz
2	SBC0019723V	Pannello chiusura prot. asse EL.AS26-HS	1	pz
3	SBC0019721V	Squadra sost. Prot. Asse elett. AS26-HS	1	pz
4	SBA0011689	Protezione LG.632 assemblata AS26 HS	1	pz
5	SBC0019804V	Guida catena portacavi	1	pz
6	SBC0015942V	Squadra fix rinforzo prot.	1	pz
8	SBC0013621V	Squadra fix prot.	1	pz
9	SBA0011684	Protezione LG.270 assemblata AS26 HS	1	pz
10	SBC0016808V	Piastra ant. Giunz. Prot.		pz
11	SBC0019735V	Staffa fix prot.	1	pz
12	SBC0019746V	Supporto catarifrangente AS26 HS	1	pz
14	SBA0011690	Protezione LG.1145 assemblata AS26 HS	1	pz
15	S340009193Z	Vite TCEI M4x16 zinc.		pz
16	S340004393Z	Rondella piana x vite M4 zinc.	4	pz
17	S340029893Z	Dado autoblocc. M4 zinc.		pz
19	SBC0015288V	Staffa supp. catena portacavi		pz
20	SCA0001319	Catena portacavi	1	pz
21	SCC0001984	Spina M121 term. Libero 3m/l	1	pz
22	SCC0002095	Conn. M12 presa M8 cavo 2m/l		pz
23	S340011293Z	Vite TCEI M5x16 zinc.	8	pz
24	S340220392Z	Ranella di safety "s" (Schnorr)/5 brun.	2	pz
25	S340006193Z	Rondella piana x vite M5 zinc.	20	pz
27	SBC0015286V	Staffa inf. Cat. Portacavi		pz
28	SBA0013299	Angolare fissag. Protez. c/ins. AS26-HS	1	pz
29	SBC0019740V	Angolare fissag. Protez. LG.180 AS26 HS	1	pz
30	SBC0019739V	Angolare fissag. Protez. LG.565 AS26 HS	1	pz

Dic. 2012

