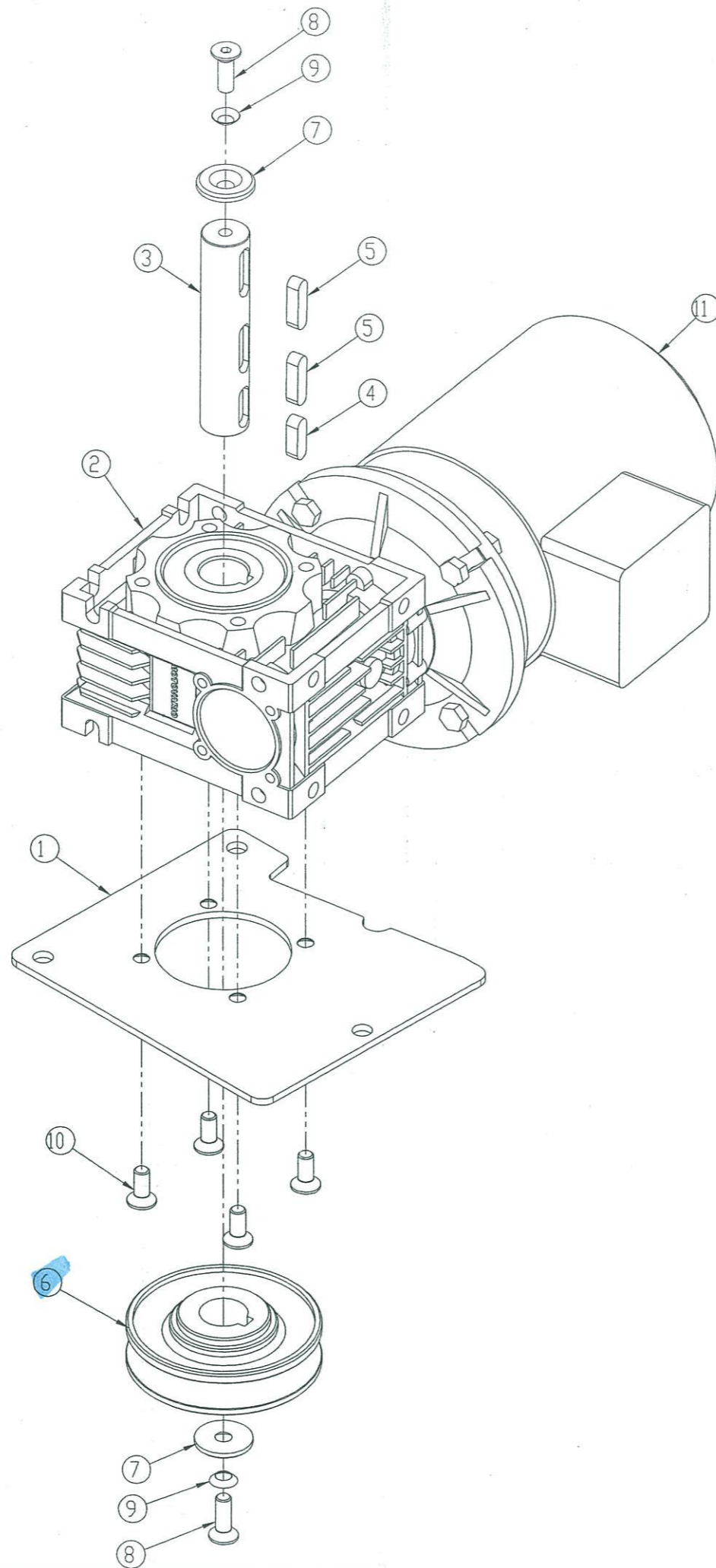


Note



IL CODICE MOTORE
VARIA IN FUNZIONE
DELLA TENSIONE

Pos.	Quantità	Codice	Denominazione
1	1	SBC0011518	FLANGIA RIDUTTORE BASE
2	1	S380580300A	RID. *MOTOVARIO NMRV50 i15 PAM 71 B5* CT
3	1	SBC0011808	ALBERO RIDUTTORE BASE
4	1	S3401051ZZZ	LINGUETTA 8X7X25
5	2	S3400481ZZZ	LINGUETTA 7X8X30
6	1	SBC0011809	PULEGGIA TIPO '90-1B'
7	2	S331823893A	RONDELLA /8 SP.4mm HS
8	2	S340027993Z	VITE TSVEI M8X25 ZINCATA
9	2	S340364292Z	*RONDELLA DENTELLATA TIPO "V" "
10	4	S340012493Z	VITE TSVEI M8X20 ZINCATA
11	1	S3803569ZZZ	MOT H71 B4 B5 220/240V-380/ 415V 50HZ 4

TOLLERANZE GENERALI DI LAVORAZIONE (salvo specifiche diverse)

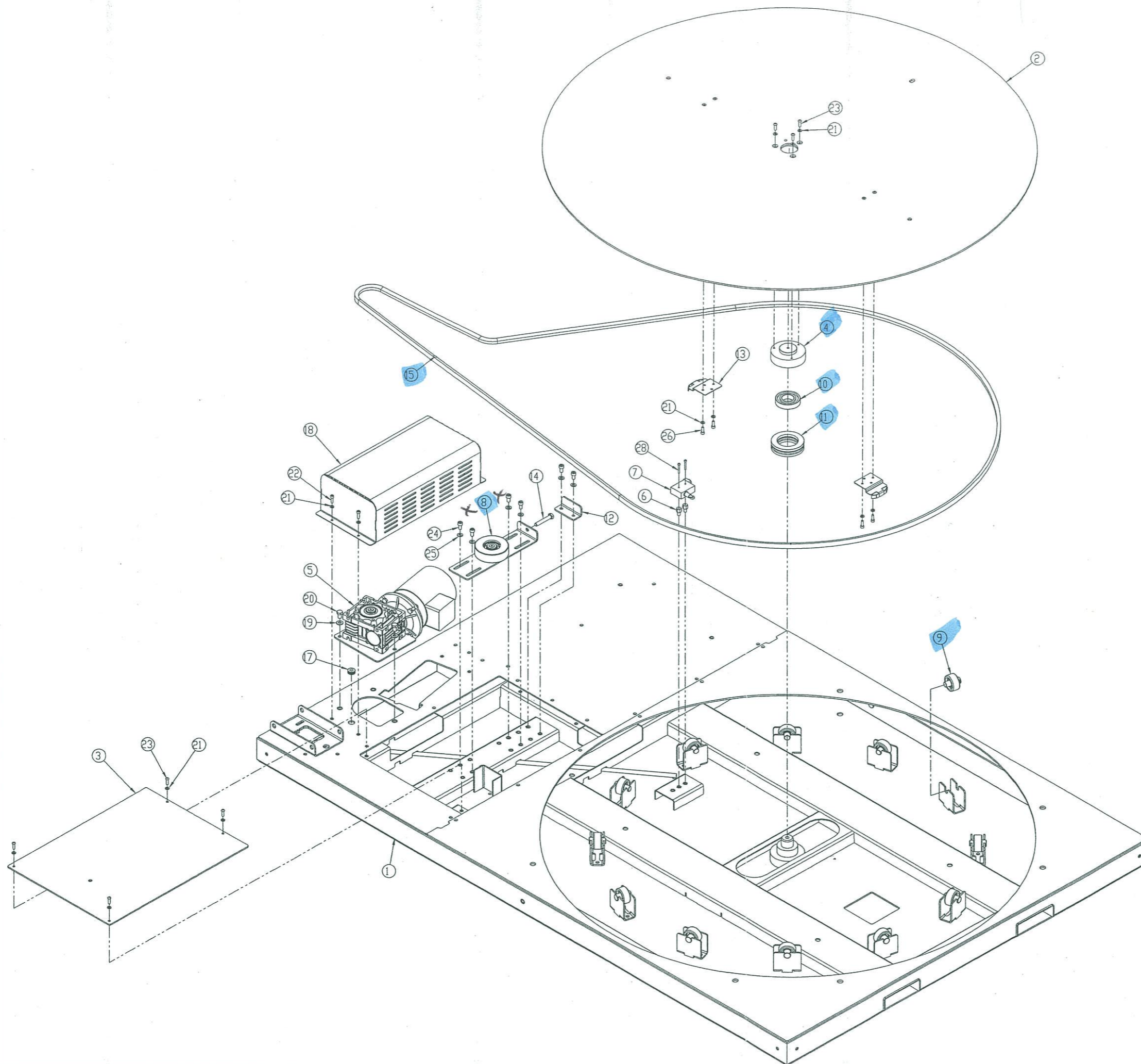
CLASSE DI TOLLERANZA	QUOTE LINEARI								FORI H11	ALBERI H11	ANGOLI ± 30°
	fino a 6	da 6 a 30	da 30 a 120	da 120 a 215	da 215 a 1000	da 1000 a 2000	da 2000 a 4000	oltre 4000			
grossolano	±0.2	±0.5	±0.8	±1.2	±2	±3	±4	±5			
medio	±0.1	±0.2	±0.3	±0.5	±0.8	±1.2	±2	±3			
preciso	±0.05	±0.1	±0.15	±0.2	±0.3	±0.5	-	-			

MATERIALE	MACCHINA		
TRATTAMENTO	Verrucato	FO STRETCH	
CODICE	SBA0007259	REV.	0
DESCRIZIONE	RIDUTTORE BASE PREM.	Disegnato	A.Verga
SOTTODESCRIZIONE		Data	15.05.2008
		Scala	1:2
		Foglio	2 di 2
		Dis. N.	SBA0007259-AT
		Forma	A2

A termini di legge ci riserviamo la proprietà di questo disegno con divieto di riprodurlo, metterlo in esecuzione o renderlo noto a terzi

Codice secondario

Note



Pos.	Quantità	Codice	Denominazione
1	1	SBA0007107	BASE C-INS. FO STRETCH
2	1	SBA0007110	PIATTAFORMA ROTANTE COMP. FO STRETCH
3	1	SBA0007113	PANNELLO ISPEZIONE BASE COMP.
4	1	SBC0011806	ANELLO PIATTAFORMA ROTANTE
5	1	SBA0007259	RIDUTTORE BASE PREM.
6	2	SBC0011810	PERNI FISSAGGIO MICRO
7	1	SBB0000813	PRECABLATO FINECORSO CINGHIA
8	1	SBA0007262	PIASTRA TENDICINGHIA PREM.
9	12	S340047273	RUOTA BASE PREM.
10	1	S340047272	CUSCINETTO 6207 2RS
11	1	SCA0001847	CUSCINETTO ACCIAIO A SFERE 51212
12	1	SBC0011520	ANGOLARE TENDICINGHIA BASE
13	2	SBC0006038	CAMMA PIATTAFORMA PAKLET
14	1	S3400524932	VITE TE M6X60 ZINC. MEZZO FILETTO
15	1	SCA0000980	CINGHIA TRAPEZOIDALE TIPO B 204
17	1	S3804154777	PASSACAVO "EZ PLIO DK10-18-22- 4" PER V
18	1	SBC0011523	CARTER RIDUTTORE BASE
19	3	S3400219932	RONDELLA PIANA X VITE M10 ZINC.
20	3	S340065093A	VITE TE M10X16 ZINCATA
21	15	S3400175932	RONDELLA PIANA X VITE M6 ZINC.
22	4	S3400160932	VITE TCEI M6X20 ZINCATA
23	7	SCA0001333	VITE TCEI M6X20 ISO 7380 Zinc.
24	6	S3400584932	VITE TCEI M8X16
25	6	S3400123932	RONDELLA PIANA X VITE M8 ZINC.
26	4	S3400601932	VITE TCEI M6X18
27	2	S3400043932	RONDELLA PIANA X VITE M4 ZINC.
28	2	S3400229932	VITE TCEI M4X30 ZINCATA

TOLLERANZE GENERALI DI LAVORAZIONE (solvo specifiche diverse)

QUOTE LINEARI										FORI H9	
CLASSE DI PRECISIONE	0-10	10-30	30-100	100-200	200-500	500-1000	1000-2000	2000-5000	5000-10000	FORI H9	FORI H7
massima	±0.12	±0.15	±0.18	±0.22	±0.27	±0.33	±0.41	±0.50	±0.63	ALBERI H7	ALBERI H7
media	±0.11	±0.12	±0.13	±0.15	±0.18	±0.22	±0.27	±0.33	±0.41	ANGOLI ±30'	ANGOLI ±30'
precisa	±0.05	±0.07	±0.09	±0.12	±0.15	±0.18	±0.22	±0.27	±0.33		

MATERIALE: MACCHINA FO STRETCH

TRATTAMENTO: Verniciato

CODICE: SBA0007268

REVISIONI: 0

DESCRIZIONE: GR. BASE FO STRETCH

DATA: 15.05.2008

SCALE: 1:5.5

FOGLIO: 2 di 2

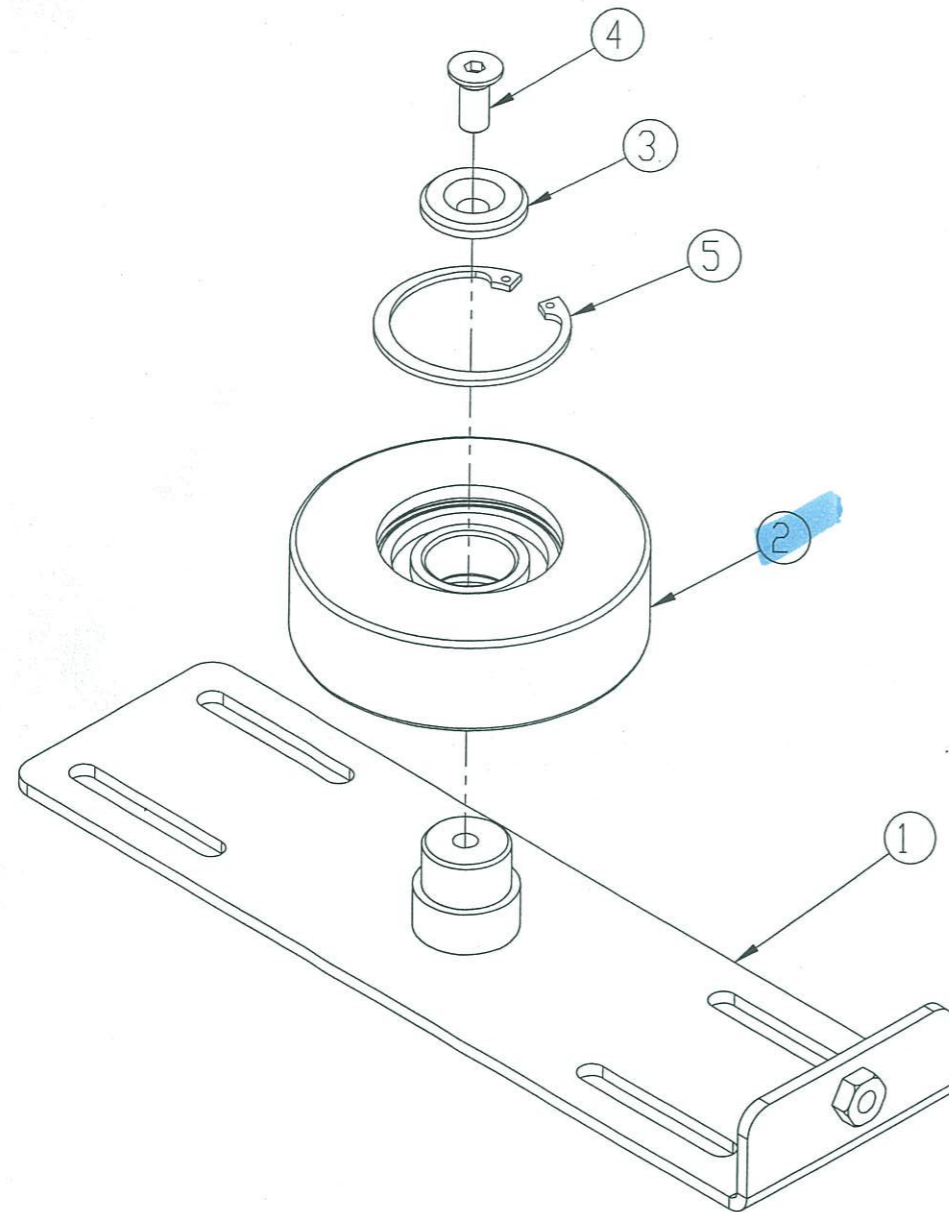
INCHIOSTRO: SBA0007268-AT

VERBA: A1

Ai tempi di legge ci riserviamo la proprietà di questo disegno con divieto di riproduzione, mettere in circolazione e rivendere nota a terzi

Note

Rev.	N. ECO	Data	Descrizione della modifica	Disegnato	Controllato
------	--------	------	----------------------------	-----------	-------------



Pos.	Quantità	Codice	Denominazione
1	1	SBA0007260	PIASTRA TENDICINGHIA COMP.
2	1	SBA0007261	TENDICINGHIA C/CUSCINETTO
3	1	S331823893A	RONDELLA /8 SP.4mm HS
4	1	S340012493Z	VITE TSVEI M8X20 ZINCATA
5	1	S340085392Z	ANELLO ARRESTO X FORD /52 BRUN

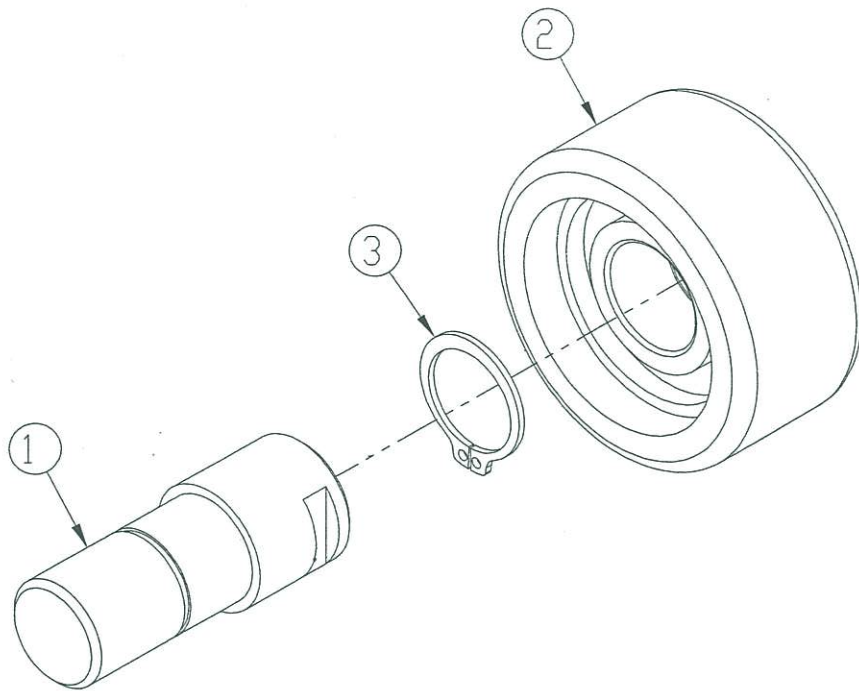
TOLLERANZE GENERALI DI LAVORAZIONE (salvo specifiche diverse)

CLASSE DI TOLLERANZA	QUOTE LINEARI								FORI H11	ALBERI h11	ANGOLI ±30°	<small>PER I PARTICOLARI DI MACCHINA UTENSILE RIMUOVERE TUTTE LE BAVE E ROMPERE TUTTI GLI SPIGOLI Sn. 01-04 con 3.2</small> <small>PER I PARTICOLARI IN LAMIERA IN LUOGO DI EVENTUALI RACCORDI POSSONO ESSERE ESEGUITI SMUSSI A 45° DI PARI MISURA</small>
	Fino a 6	da 6 a 30	da 30 a 120	da 120 a 315	da 315 a 1000	da 1000 a 2000	da 2000 a 4000	oltre 4000				
grossolano <input type="checkbox"/>	±0.2	±0.5	±0.8	±1.2	±2	±3	±4	±5			<small>LAVORATI IN</small> <input checked="" type="checkbox"/> <small>LAMIERA</small> 3.2 <input checked="" type="checkbox"/> 3.2 <input checked="" type="checkbox"/> <small>SUI TAGLI</small>	
medio <input type="checkbox"/>	±0.1	±0.2	±0.3	±0.5	±0.8	±1.2	±2	±3				
preciso <input type="checkbox"/>	±0.05	±0.1	±0.15	±0.2	±0.3	±0.5	-	-				

MATERIALE	MACCHINA	
TRATTAMENTO	Verniciato	FO STRETCH
	CODICE	SBA0007262
	DESCRIZIONE	PIASTRA TENDICINGHIA PREM.
SOTTODESCRIZIONE		
REV.	0	Disegnato A.Verga
Data	14.05.2008	Visto -
Dis. N.	SBA0007262-AT	Scala 1:2
Formato	A3	Tavola 2 di 2
Codice secondario	-	

A termini di legge ci riserviamo la proprietà di questo disegno con divieto di riprodurlo, metterlo in esecuzione o renderlo noto a terzi

Notes	Rev.	N. ECO	Data	Descrizione della modifica	Disegnato	Controllato
-------	------	--------	------	----------------------------	-----------	-------------



Pos.	Quantità	Codice	Denominazione
1	1	SBC0011813	PERNO RUOTE
2	1	SBA0004851	RUOTA BASE
3	1	S340010992Z	ANELLO ELASTICO PER ALBERO 17

TOLLERANZE GENERALI DI LAVORAZIONE (salvo specifiche diverse)

QUOTE LINEARI									FORI H11		-PER I PARTICOLARI DI MACCHINA UTENSILE RIMUOVERE TUTTE LE BAVE E ROMPERE TUTTI GLI SPIGOLI Ss. 0,1-0,4 con 3,2						
CLASSE DI TOLLERANZA	fino a 6	da 6 a 30	da 30 a 120	da 120 a 315	da 315 a 1000	da 1000 a 2000	da 2000 a 4000	oltre 4000	ALBERI h11	-PER I PARTICOLARI IN LAMIERA IN LUOGO DI EVENTUALI RACCORDI POSSONO ESSERE ESEGUITI SMISTI A 45° DI PARI MISURA							
grossolano <input type="checkbox"/>	±0.2	±0.5	±0.8	±1.2	±2	±3	±4	±5	ANGOLI ±30'		<table border="1"> <tr> <th>LAVORATI SU</th> <th>LAMIERA</th> </tr> <tr> <td>3.2</td> <td>3.2</td> </tr> <tr> <td colspan="2">SUI TAGLI</td> </tr> </table>	LAVORATI SU	LAMIERA	3.2	3.2	SUI TAGLI	
LAVORATI SU	LAMIERA																
3.2	3.2																
SUI TAGLI																	
medio <input type="checkbox"/>	±0.1	±0.2	±0.3	±0.5	±0.8	±1.2	±2	±3									
preciso <input type="checkbox"/>	±0.05	±0.1	±0.15	±0.2	±0.3	±0.5	-	-									

MATERIALE	MACCHINA
TRATTAMENTO	VERNICIATO
FO STRETCH	

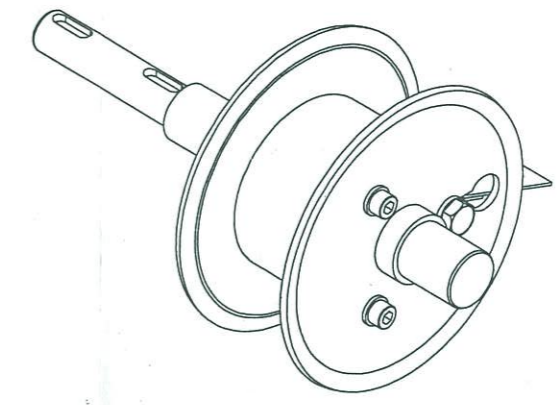
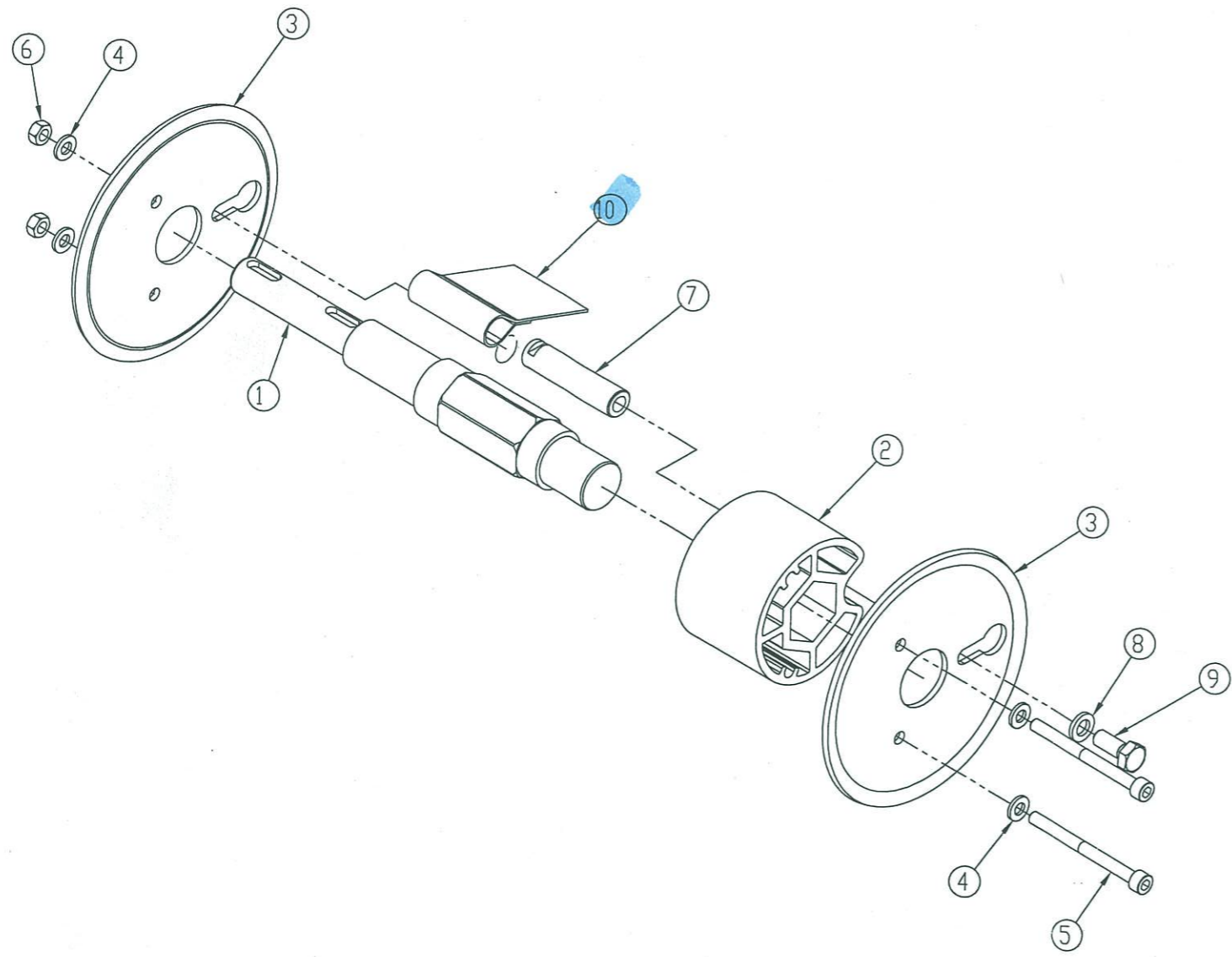
	CODICE	SBA0007263	REV.	0	Disegnato	A.Verga	Visto	-
	DESCRIZIONE	RUOTA BASE PREM.		Data	15.05.2008	Scala	1:1	Tavola
	SOTTODESCRIZIONE			Dis. N.	SBA0007263-AT		Formato	A4

A termini di legge ci riserviamo la proprietà di questo disegno con divieto di riprodurlo, metterlo in esecuzione o renderlo noto a terzi

Codice secondario	-
-------------------	---

Note

Rev.	N. ECO	Data	Descrizione della modifica	Disegnato	Controllato
------	--------	------	----------------------------	-----------	-------------



Pos.	Quantità	Codice	Denominazione
1	1	SBC0010322	ALBERO SOLLEVAMENTO
2	1	S331907681A	MOZZO PUL WS2 LAV PARTIC
3	2	S321664793A	FLANGIA PULEGGIA WS2
4	4	S340017592Z	RONDELLA PIANA X VITE M6 BRUN.
5	2	S340001993Z	VITE TCE1 M6X70 ZINCATA
6	2	S340028492Z	DADO M6 BASSO BRUN.
7	1	S332950093A	BUSSOLA CINGHIA WS2
8	1	SCA0000044	ROSETTA ELASTICA 8.4x14.4 UNI 1751 A
9	1	S340028092Z	VITE TE M8X20 BR.
10	1	S310151200A	CINGHIA SOLLEVAMENTO WS3

TOLLERANZE GENERALI DI LAVORAZIONE (salvo specifiche diverse)

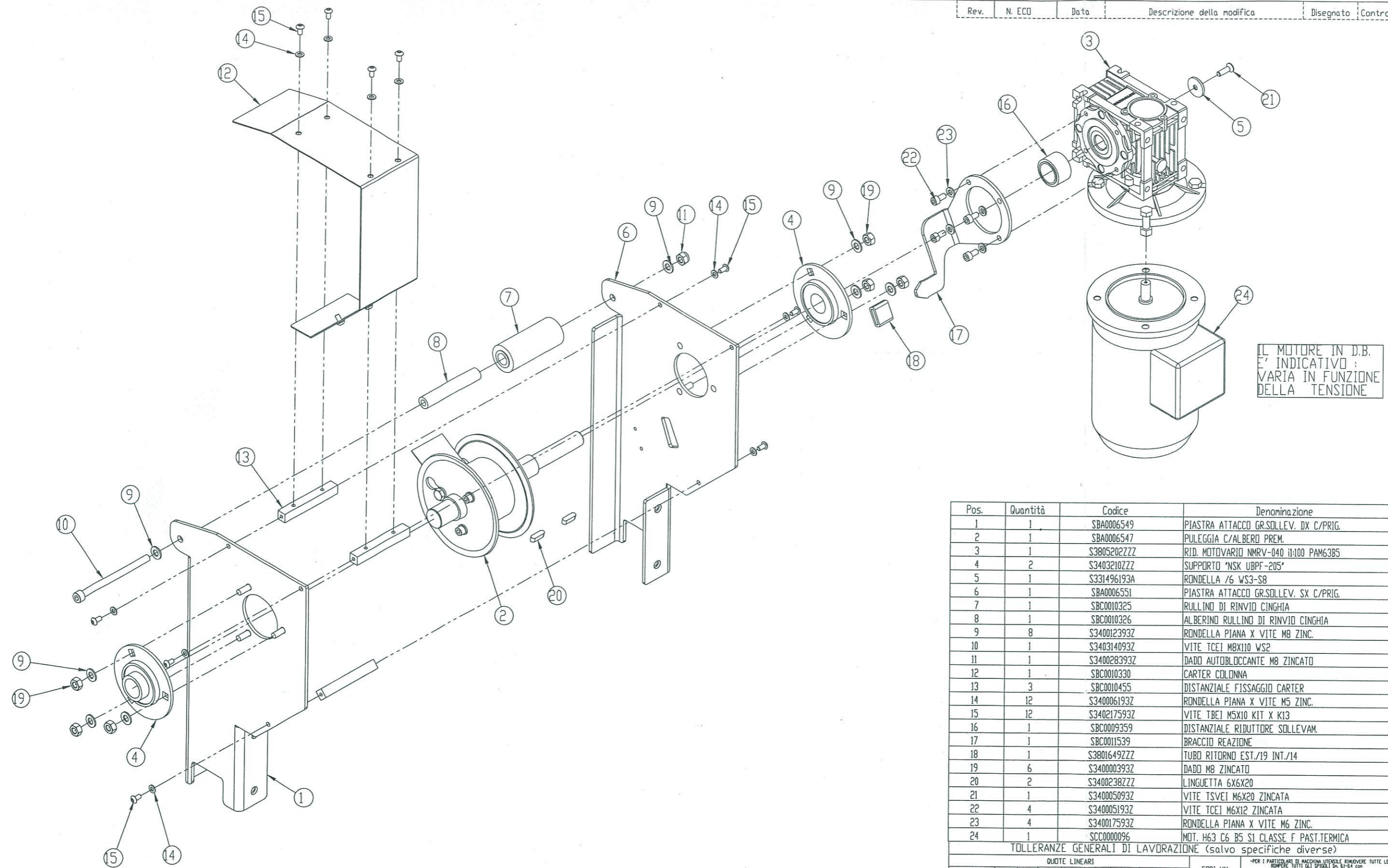
CLASSE DI TOLLERANZA	QUOTE LINEARI							FORI H11	ANGOLI ±30°
	fino a 6	da 6 a 30	da 30 a 120	da 120 a 315	da 315 a 1000	da 1000 a 2000	da 2000 a 4000		
grossolano	±0.2	±0.5	±0.8	±1.2	±2	±3	±4	±5	
medio	±0.1	±0.2	±0.3	±0.5	±0.8	±1.2	±2	±3	
preciso	±0.05	±0.1	±0.15	±0.2	±0.3	±0.5	-	-	

MATERIALE: MACCHINA
 TRATTAMENTO: Verniciato
 CODICE: SBA0006547
 DESCRIZIONE: PULEGGIA C/ALBERO PREM.
 SOTTODESCRIZIONE:
 DATA: 15.11.2007
 SCALA: 1:2
 TAVOLA: 1 di 1
 DIS. N.: SBA0006547-DB
 FORMATO: A2
 CODICE SECONDARIO:

A termini di legge ci riserviamo la proprietà di questo disegno con divieto di riproduzione, metterlo in esecuzione o renderlo noto a terzi

Note

Rev.	N. ECO	Data	Descrizione della modifica	Disegnato	Controllato
------	--------	------	----------------------------	-----------	-------------



IL MOTORE IN D.B. E' INDICATIVO: VARIA IN FUNZIONE DELLA TENSIONE

Pos.	Quantità	Codice	Denominazione
1	1	SBA0006549	PIASTRA ATTACCO GR.SOLLEV. DX C/PRIG.
2	1	SBA0006547	PULEGGIA C/ALBERO PREM.
3	1	S3805202ZZ	RID. MOTOVARIO NMRV-040 il:100 PAM63B5
4	2	S3403210ZZ	SUPPORTO "NSK UBPF-205"
5	1	S331496193A	RONDELLA /6 WS3-S8
6	1	SBA0006551	PIASTRA ATTACCO GR.SOLLEV. SX C/PRIG.
7	1	SBC0010325	RULLINO DI RINVIO CINGHIA
8	1	SBC0010326	ALBERINO RULLINO DI RINVIO CINGHIA
9	8	S340012393Z	RONDELLA PIANA X VITE M8 ZINC.
10	1	S340314093Z	VITE TCEI M8X110 WS2
11	1	S340028393Z	DADO AUTOBLOCCANTE M8 ZINCATO
12	1	SBC0010330	CARTER COLONNA
13	3	SBC0010455	DISTANZIALE FISSAGGIO CARTER
14	12	S340006193Z	RONDELLA PIANA X VITE M5 ZINC.
15	12	S340217593Z	VITE TBEI M5X10 KIT X K13
16	1	SBC0009359	DISTANZIALE RIDUTTORE SOLLEVAM.
17	1	SBC0011539	BRACCIO REAZIONE
18	1	S38016497ZZ	TUBO RITORNO EST./19 INT./14
19	6	S340000393Z	DADO M8 ZINCATO
20	2	S34002387ZZ	LINGUETTA 6X6X20
21	1	S340005093Z	VITE TSVEI M6X20 ZINCATA
22	4	S340005193Z	VITE TCEI M6X12 ZINCATA
23	4	S340017593Z	RONDELLA PIANA X VITE M6 ZINC.
24	1	SCC0000096	MOT. H63 C6 B5 S1 CLASSE F PAST.TERMICA

TOLLERANZE GENERALI DI LAVORAZIONE (salvo specifiche diverse)

CLASSE DI TOLLERANZA	QUOTE LINEARI							FORI H11	ALBERTI H11	ANGOLI ±30'
	fino a 6	da 6 a 30	da 30 a 120	da 120 a 315	da 315 a 1000	da 1000 a 2000	oltre 2000			
grossolano	±0.2	±0.5	±0.8	±1.2	±2	±4	±5			
medio	±0.1	±0.2	±0.3	±0.5	±0.8	±1.2	±3			
preciso	±0.05	±0.1	±0.15	±0.2	±0.3	±0.5	-			

PER I PARTIGLI DI MACCHINA UTENSILE RIMOVERE TUTTE LE BAVE E RIMOVERE TUTTI GLI SPILLI DA 0.1-0.4 con 32

PER I PARTIGLI IN LAVORAZIONE IN LUOGO DI EVENTUALI RACCORDI POSSONO ESSERE ESEGUITI SAGGI A 45° SU PARTI MISURA

MATERIALE: MACCHINA

TRATTAMENTO: Verniciato

CODICE: SBA0007278

DESCRIZIONE: GR. SOLLEVAMENTO PREMONTATO

REVISIONE: 0

Disegnato: A.Verga

Data: 20.05.2008

Scala: 1:3

Foglio: 2 di 2

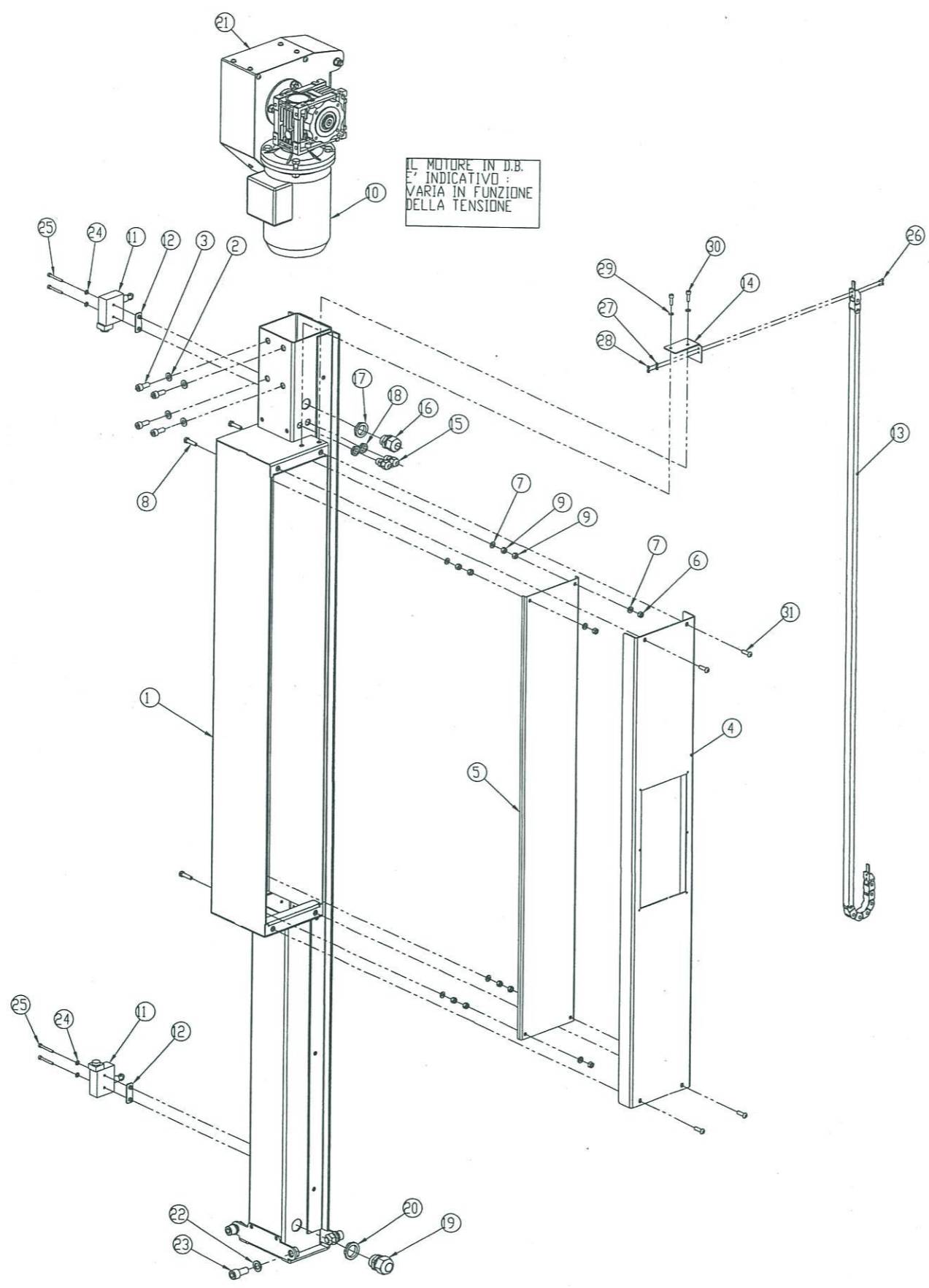
Dis. N.: SBA0007278-AT

Formato: A2

Code secondario: -

A termini di legge ci riserviamo la proprietà di questo disegno con divieto di riproduzione, metterlo in esecuzione o renderlo noto a terzi

Note

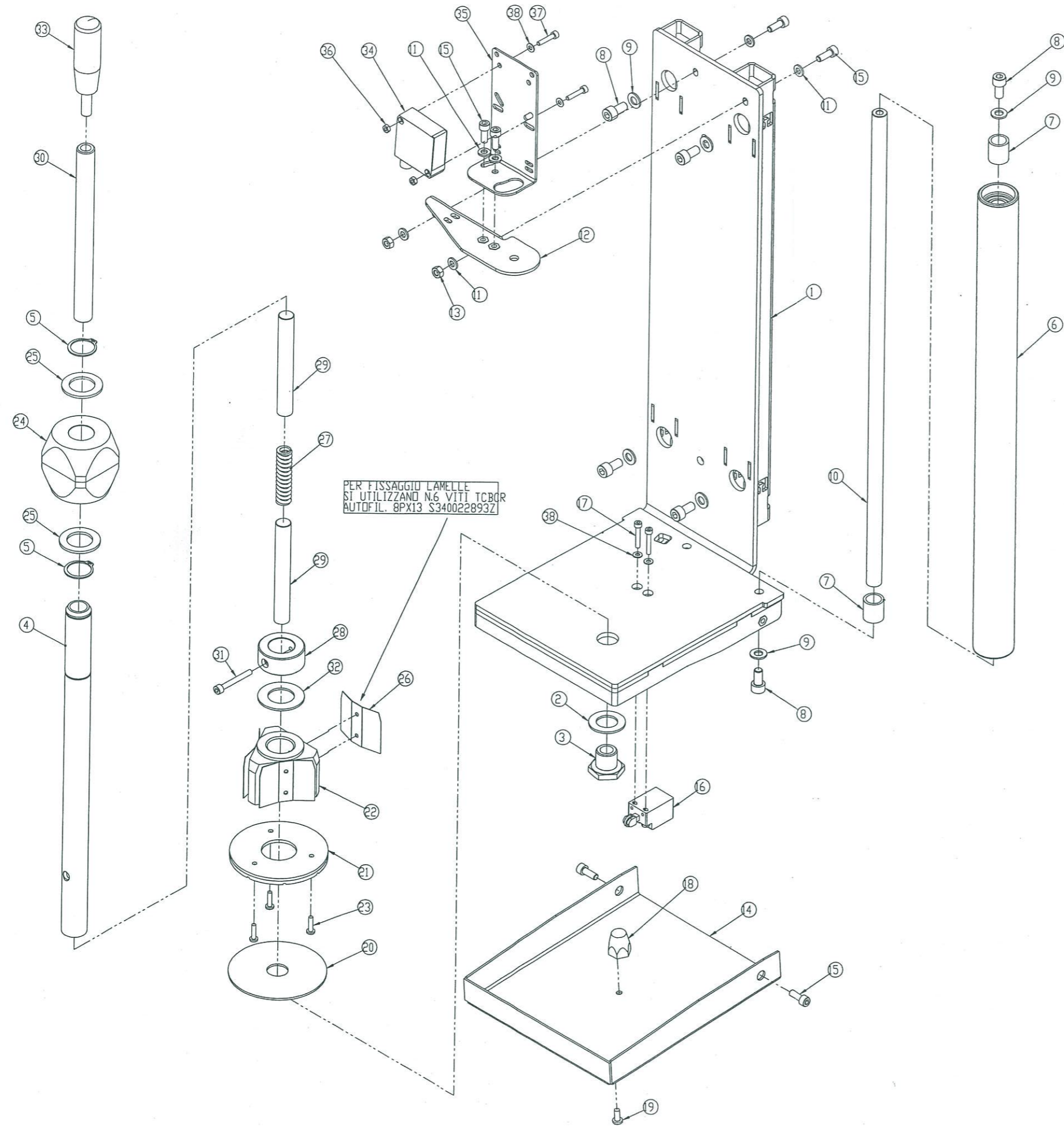


Pos.	Quantità	Codice	Denominazione
1	1	SBA0007126	COLONNA CON INSERTI
2	4	S340023932	RONDELLA PIANA X VITE M6 ZINC.
3	4	S3400122932	VITE TCEI M6X20 ZINCATA
4	1	SBC0011537	SPORTELLO Q-E
5	1	SBC0011538	PANNELLO COMPONENTI
6	4	S340002932	DADO M6 ZINCATO
7	8	S3400175932	RONDELLA PIANA X VITE M6 ZINC.
8	4	S3400270932	VITE TC M6X25 ZINCATA
9	8	S3400915932	DADO ALTO M6 ZINCATO
10	1	SCC0000096	MOT. M63 C6 B5 S1 CLASSE F PAST.TERMICA
11	2	SBB0000813	PRECARLATO FINECORSO CINGHIA
12	2	SBA0007276	PIASTRINA FISSAGGIO MICRO C/INS
13	1	SCA0001006	CATENA PORTACAVI IGUS E2 SERIE 06
14	1	SBC0011541	SQUADRETTA CATENA P.CAVI COLONNA
15	2	S380594200A	BOCCHETTONE PRESSACAPO M20X15 GRIGIO
16	1	S380582600A	BOCCHETTONE PRESSACAPO M20X15 GRIGIO
17	1	S380594800A	DADO PER BOCCHETTONE M20X15 GRIGIO
18	2	S380594600A	DADO PER BOCCHETTONE M12X15 GRIGIO
19	1	S380594400A	BOCCHETTONE PRESSACAPO M25X15 GRIGIO
20	1	S380594900A	DADO PER BOCCHETTONE M25X15 GRIGIO
21	1	SBA0007278	GR. SOLLEVAMENTO PREMONTATO
22	4	S3400492932	RONDELLA ELASTICA X VITE M12
23	4	S3400933932	VITE TCEI M12X25 ZINCATA
24	4	S3400043932	RONDELLA PIANA X VITE M4 ZINC.
25	4	S3400315932	VITE TCEI M4X35 ZINCATA
26	2	S3402424932	VITE TSVEI M6X10 ZINCATA
27	2	S3400558932	RONDELLA PIANA X VITE M3 ZINC.
28	2	S3400341922	DADO ESAGONALE M3 BRUNITO
29	2	S3400061932	RONDELLA PIANA X VITE M5 ZINC.
30	2	S340012932	VITE TCEI M5X16 ZINCATA
31	4	SCA0000133	Vite TCEI M6x20 ISO 7380 Zinc.

TOLLERANZE GENERALI DI LAVORAZIONE (salvo specifiche diverse)

QUOTE LINEARI		ANGOLI	
mm	mm	mm	mm
0-10	0-10	±30'	±30'
10-30	10-30	±20'	±20'
30-100	30-100	±15'	±15'
100-300	100-300	±10'	±10'
300-1000	300-1000	±7'	±7'
1000-3000	1000-3000	±5'	±5'
3000-10000	3000-10000	±3'	±3'

CLASSE DI TOLLERANZA: medio preciso
 MATERIALE: acciaio alluminio inox
 TRATTAMENTO: verniciato anodizzato
 CODICE: SBA0007279
 DESCRIZIONE: GR. COLONNA FO STRETCH
 DATA: 20.05.2008
 SCALA: 1:5
 FOLIO: 2 di 2
 AUTORE: A.Verga
 VERIFICATO: 0
 APPROVATO: A1



Pos.	Quantità	Codice	Denominazione
1	1	SBA0007287	PORTABOBINA C-INS.
2	1	S320699832A	RONDELLA RULLO A SBALZO APS
3	1	SBC0008060	VITE SPECIALE M20x1
4	1	SBC0011879	ALBERO PORTABOBINA FO STRETCH
5	2	S3400104922	ANELLO ARRESTO X ALBERO /25 BR
6	1	SBA0005213	RULLO DI CONTRASTO COMPLETO
7	2	SBC0008523	DISTANZIALE RULLO
8	6	S3400584932	VITE TCEI M8X16
9	6	S3400123932	RONDELLA PIANA X VITE M8 ZINC.
10	1	SBC0008524	ALBERINO RULLO FOLLE
11	6	S3400175932	RONDELLA PIANA X VITE M6 ZINC.
12	1	SBA0007288	PIASTRA P.BOBINA SUPERIORE C-INS.
13	2	S340002932	DADO M6 ZINCATO
14	1	SBC0011557	PANNELLO BASCULANTE FO STRETCH
15	6	S3400577932	VITE TCEI M6X16 ZINCATO
16	1	SCC0001605	FINECORSA DI SICUREZZA A+B 1MP 1"
17	2	S3400142932	VITE TCEI M4X25 ZINCATO
18	1	SBC0011534	CAMMA MICRO SICUREZZA
19	1	S340198932	VITE TCBCR M5X12 ZINC.100%/3M
20	1	S321256098A	DISCO IND. DIAM.95/20.5 SP2 VS
21	1	SBA0007291	DISCO FERRO INCOLLATO
22	1	SBC0011883	MANICOTTO PORTABOBINA
23	3	S3400902932	VITE TCBCR M4X16 ZINCATO
24	1	SBA0005198	MANICOTTO PORTABOBINA COMPLETO
25	2	S321205693A	RONDELLA DIAM.40/25.5X2.5 ZINC. RA
26	3	SBC0011559	LAMELLA PORTABOBINA
27	1	SBC0011885	MOLLA COMPRESSIONE De=15 Fko Ø3 L=60
28	1	SBC0011887	GHIERA PORTABOBINA
29	2	SBC0011888	PERNO FRENO
30	1	SBC0011889	ALBERO SPINTORE MOLLA
31	1	S3400382932	VITE TCEI M5X40 ZINCATO
32	1	SBC0011560	RONDELLA NYLON Ø25.5-45 SP2
33	1	SCA0001050	IMPUGNATURA "ELESA 1280/65 p=110x30"
34	1	S38008900A	FTC TASTEGGIO CONN. MIP PNP N.C.
35	1	SBC0011895	SQUADRETTA SUPPORTO FOTOCELLULA
36	4	S3400233932	DADO M4 ALTA RESISTENZA ZINC.
37	2	S3400016932	VITE TCEI M4X20 ZINCATO
38	4	S340004932	RONDELLA PIANA X VITE M4 ZINC.

TOLLERANZE GENERALI DI LAVORAZIONE (salvo specifiche diverse)

QUOTE LINEARI		FORI H11	
CLASSE DI PRECISIONE	VALORI	PER LE PARTI CHE NON SONO SPECIFICAMENTE INDICATE ALTRIMENTI	PER LE PARTI CHE SONO SPECIFICAMENTE INDICATE ALTRIMENTI
grossolano	±0.20	ALBERI H11	ALBERI H11
medio	±0.10	ANGOLI ±30°	ANGOLI ±30°
preciso	±0.05		

MATERIALE: MACCHINA FO STRETCH

TRATTAMENTO: Verniciato

CODICE: SBA0007295

REVISIONE: 0

DESCRIZIONE: PORTABOBINA PREM. FO STRETCH

DATA: 22.05.2008

SCALE: 1:2

FOGLIO: 2 di 2

SOTTODESCRIZIONE: SBA0007295-AT

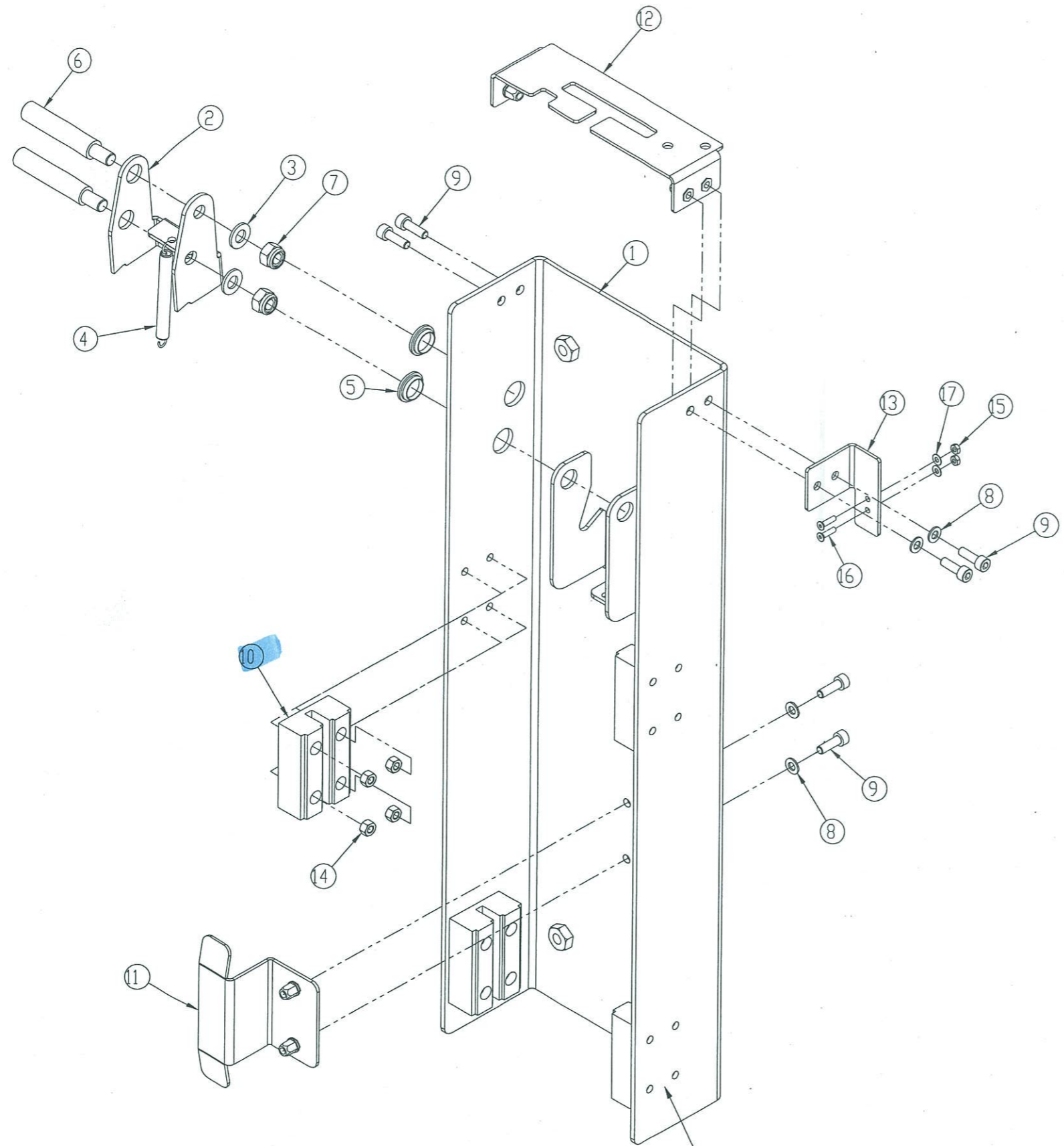
ALBERO: A.Verga

FORNITORE: A1

A tutela di legge ci riserviamo la proprietà di questo disegno con divieto di riproduzione, né in tutto né in parte, senza permesso scritto dalla SIAT.

Note

Rev.	N. ECD	Data	Descrizione della modifica	Disegnato	Controllato
------	--------	------	----------------------------	-----------	-------------



PER FISSAGGIO PATTINI
SI UTILIZZANO N.16 VITI TBEI M5X20
COD. SCA0001007

Pos.	Quantità	Codice	Denominazione
1	1	SBA0007129	CARRELLO PORTABOBINA COMP.
2	1	SBC0009378	CORPO FRENO INDX
3	2	S340012393Z	RONDELLA PIANA X VITE M8 ZINC.
4	1	S370031898A	MOLLA FRENO WS3
5	2	S310071605Z	TAPPO /19
6	2	SBC0009380	PERNO SOLLEVAMENTO
7	2	S340028393Z	DADO AUTOBLOCCANTE M8 ZINCATO
8	6	S340006193Z	RONDELLA PIANA X VITE M5 ZINC.
9	6	S340011293Z	VITE TCEI M5X16 ZINCATA
10	4	SBC0011899	PATTINO CARRELLO
11	1	SBA0007130	CAMMA CARRELLO C-INS
12	1	SBA0007131	CARTER CHIUSURA CARRELLO C-INS
13	1	SBC0011551	SQUADRETTA CATENA P.CAVI CARRELLO
14	16	S340023493Z	DADO M5 ZINCATO BASSA RESIST.
15	2	S340034193Z	DADO ESAGONALE M3
16	2	S340132093Z	VITE TSVEI M3X12 ZINCATA
17	2	S340055893Z	RONDELLA PIANA X VITE M3 ZINC.

TOLLERANZE GENERALI DI LAVORAZIONE (salvo specifiche diverse)

CLASSE DI TOLLERANZA		QUOTE LINEARI							FDR1 H11		ALBERI h11		ANGOLI ±30'	
fino a 6	da 6 a 30	da 30 a 120	da 120 a 315	da 315 a 1000	da 1000 a 2000	da 2000 a 4000	oltre 4000	32	32	32	32	32	32	
grossolano	±0.2	±0.5	±0.8	±1.2	±2	±3	±4	±5	ALBERI h11	32	32	32	32	
medio	±0.1	±0.2	±0.3	±0.5	±0.8	±1.2	±2	±3	ANGOLI ±30'	32	32	32	32	
preciso	±0.05	±0.1	±0.15	±0.2	±0.3	±0.5	-	-		32	32	32	32	

MATERIALE: MACCHINA

TRATTAMENTO: Verniciato

FO STRETCH

CODICE: SBA0007296

DESCRIZIONE: CARRELLO P.BOBINA PREM.

REVISIONE: 0

Disegnato: A.Verga

Disegnato: 22.05.2008

Scala: 1:2

Foglio: 2 di 2

Bis. N.: SBA0007296-AT

Fornito: A2

Codice secondario

A termini di legge ci riserviamo la proprietà di questo disegno con divieto di riproduzione, netterio in esecuzione o renderlo noto a terzi