

SPARE PARTS LIST

HOW TO ORDER

When ordering spare parts, please define each part as follows:

- MODEL OF MACHINE
- SERIAL NUMBER OF MACHINE
- NUMBER OF THE FIGURE IN THE SPARE PARTS CATALOGUE IN WHICH THE REQUESTED PART APPEARS
- NUMBER OF POSITION OF THE REQUESTED PART IN THE FIGURE
- PART NUMBER
- DESCRIPTION
- DESIRED QUANTITY

WARNING

THE MACHINE IS CONSTANTLY REVISED AND IMPROVED BY OUR DESIGNERS. THE SPARE PARTS CATALOGUE IS ALSO PERIODICALLY UPDATED. IT IS **VERY IMPORTANT** THAT ALL THE ORDERS OF SPARE PARTS MAKE REFERENCE TO THE **SERIAL NUMBER** OF THE MACHINE, WHICH IS PUNCHED ON THE METAL NAME PLATE ON THE MACHINE.

The manufacturer reserves the right to modify the machine at any time without notice.

Fig. 4022

Fig. 5439

Fig. 5440

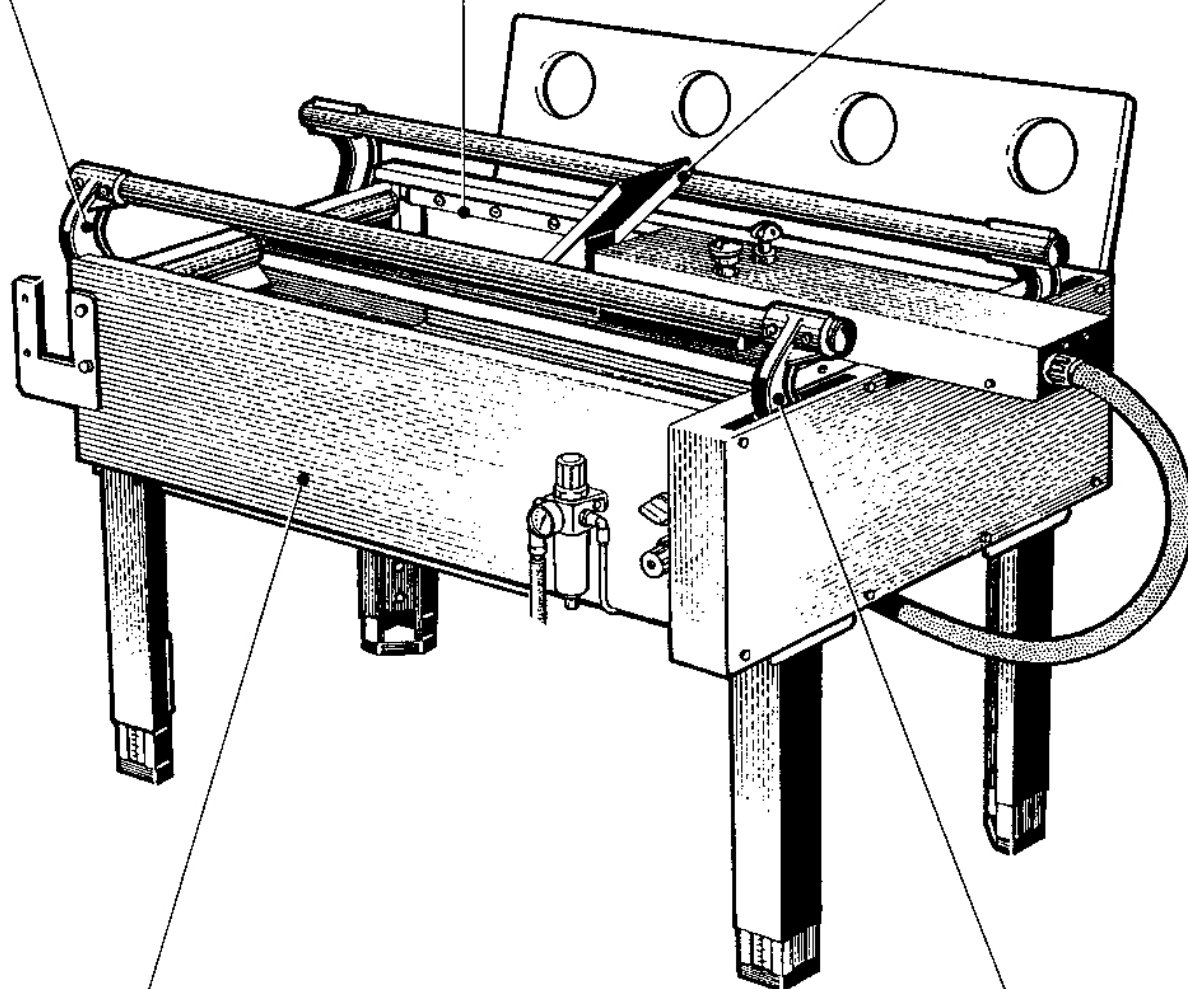


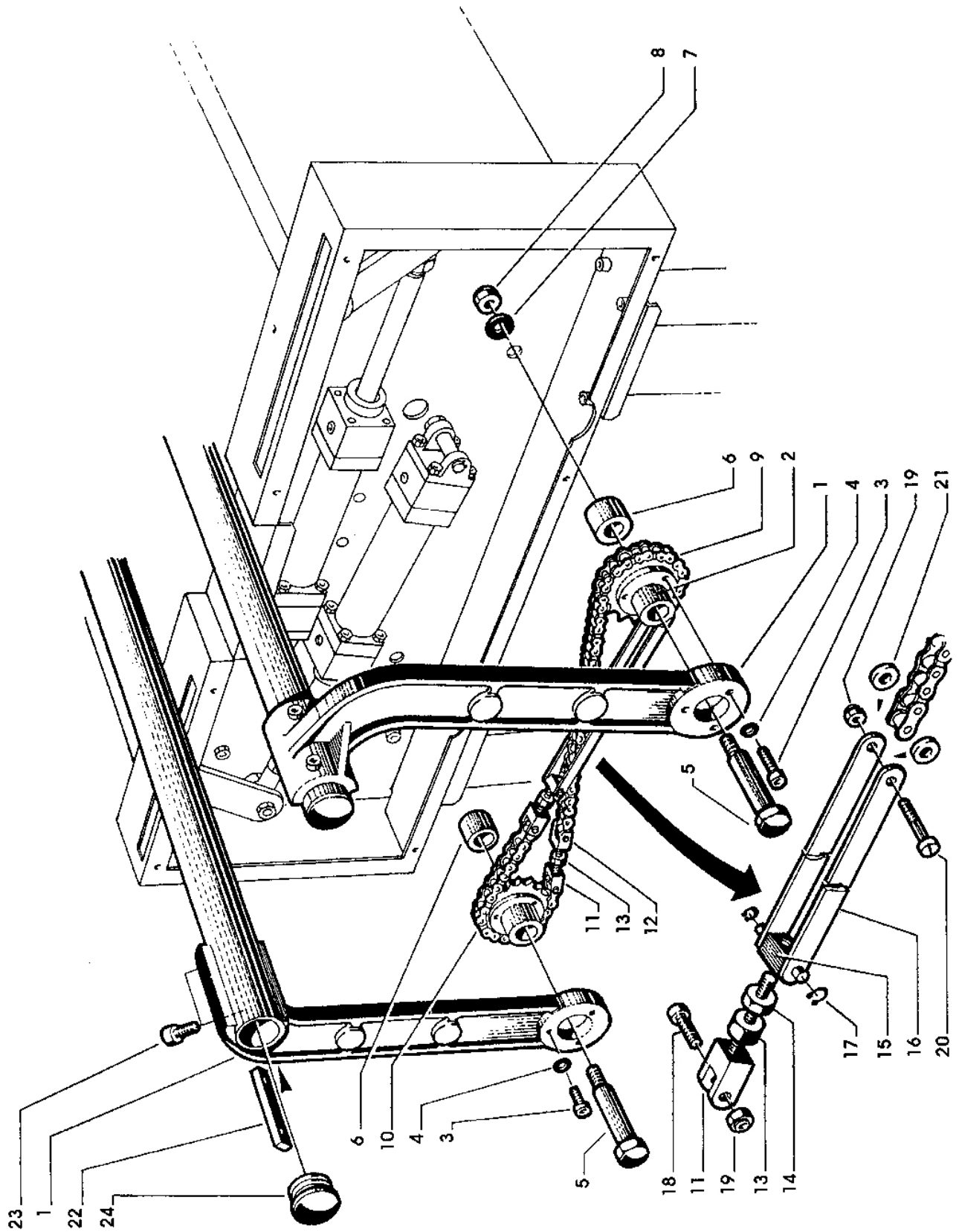
Fig. 5438

Fig. 4021

Figura	Descrizione figura	Magaz.	Prodotto	Descrizione
4021	LEVE ANTERIORI	0	7.8.04182	F104-P type"A" FORMAT.MANUALE

Posizione	Ricambio	Descrizione	U.M.	Quantita'
1	3.5.00146.40B	LEVA ANTERIORE F104 VERN.	PZ	2
2	4.3.02240	PIGNONE AZION.LEVE CENTR.F104	PZ	2
3	3.4.00141.93	VITE TCEI M5X25 ZINCATA	PZ	6
4	3.4.00061.93	RONDELLA PIANA X VITE M5 ZINC.	PZ	6
5	3.3.06411.90	PERNO FISS.PIGNONE F104 FOSF.	PZ	2
6	3.3.06412.93	DISTANZIALE 16X30X35 ZINC.	PZ	2
7	3.4.00219.93	RONDELLA PIANA X VITE M10 ZINC	PZ	2
8	3.4.00438.93	DADO AUTOBLOCCANTE M10 BASSO	PZ	2
9	3.4.00950	SPEZZONE CATENA P=3/8" L=23	PZ	1
		PASSI APERTI MARCHIO "CM"		
10	3.4.00946	SPEZZONE CATENA P=3/8 L=41	PZ	1
		PASSI XL35 APERTI MARCHIO "CM"		
11	3.3.05603.93	FORCELLA SINISTROSA F-104	PZ	2
12	3.3.05899.93	FORCELLA DESTROSA SM4/F-104	PZ	1
13	3.3.05602.93	VITE TENDICAT.DX/SX SM4/F-104	PZ	2
14	3.4.00002.93	DADO M6 ZINCATO	PZ	2
15	3.3.05604.93	BLOCCHETTO FISS.CATENA	PZ	1
16	3.2.01037.93	TIRANTE X CATENA SM/XL/3M	PZ	2
17	3.4.00905.92	ANELLO SICUREZZA 3,2 DIN 6799	PZ	2
18	3.3.06184.93	VITE TC M3X20 SPEC.ZINC.	PZ	3
19	3.4.01014.93	DADO AUTOBLOCCANTE M3 ZINCATO	PZ	4
20	3.3.06185.93	VITE TC M3X25 SPEC.ZINC.	PZ	1
21	3.3.05605.93	RONDELLA /3/10X3 ZINCATA	PZ	2
22	3.3.06418.93	PIASTRINA 5X15X70 F104 ZINC.	PZ	2
23	3.4.00114.93	VITE TCEI M6X15 ZINCATA	PZ	4
24	3.4.00949.05	TAPPO PER GUIDE	PZ	2

==== Data 04/07/2000 =====



F104-P

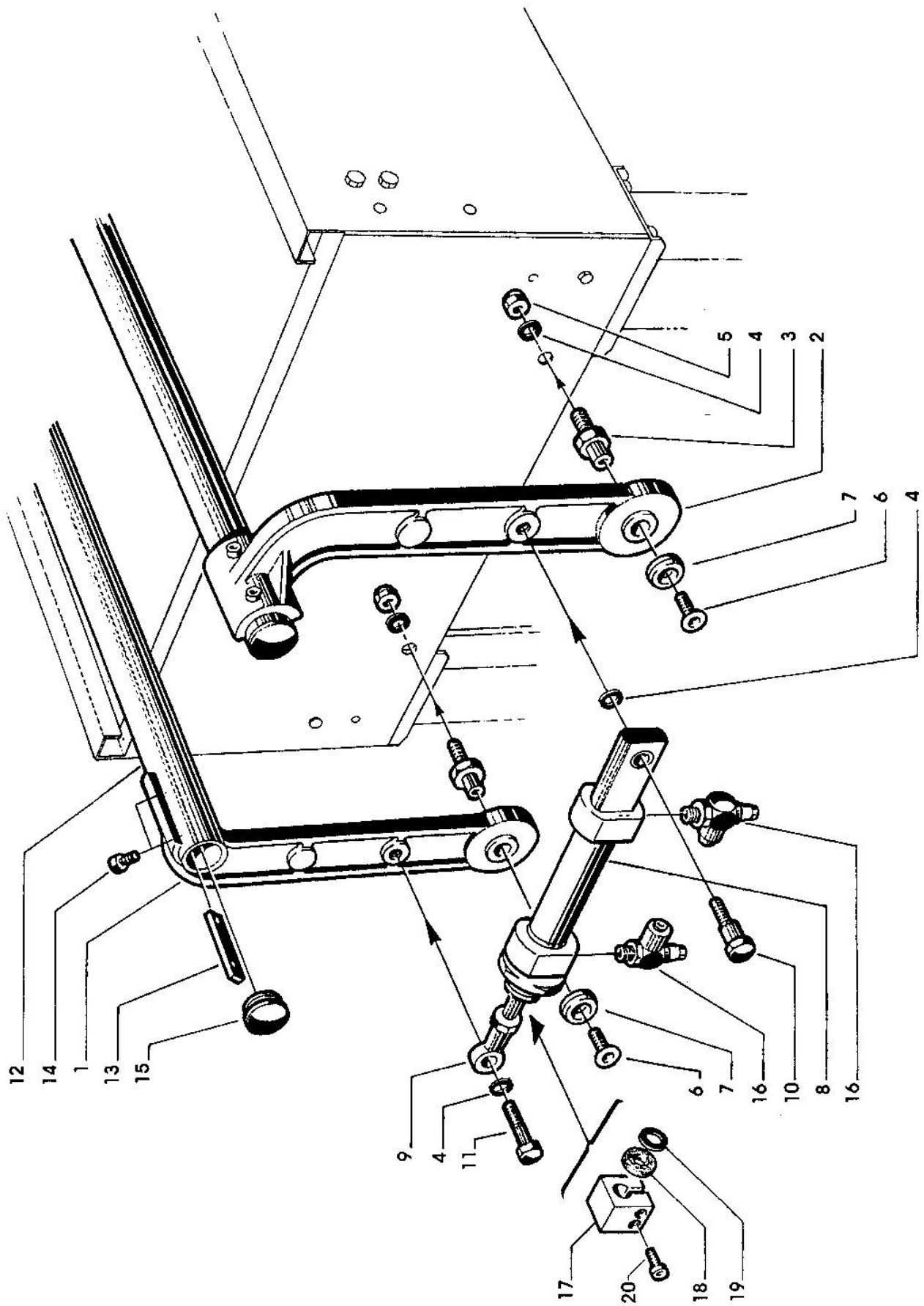
Dic. 1995

Fig. 4021

Figura	Descrizione figura	Magaz.	Prodotto	Descrizione
4022,00	LEVE POSTERIORI	0	7.8.04182	F104-P type"A" FORMAT.MANUALE

Posizione	Ricambio	Descrizione	U.M.	Quantita'
1,0	4.3.02238	LEVA POSTERIORE DX F-104	PZ	1,000
2,0	4.3.02239	LEVA POSTERIORE SX F-104	PZ	1,000
3,0	3.3.06416.90	PERNO X LEVE SX F104	PZ	2,000
4,0	3.4.00219.93	RONDELLA PIANA X VITE M10 ZINC	PZ	4,000
5,0	3.4.00438.93	DADO AUTOBLOCCANTE M10 BASSO	PZ	2,000
6,0	3.4.00053.93	VITE TSVEI M6X16 ZINCATA	PZ	2,000
7,0	3.3.02215.93	RONDELLA /6,5/30X5	PZ	2,000
8,0	3.8.03167	CILINDRO C85N25-115-*Y01 F104	PZ	1,000
9,0	3.4.01010.93	TESTA A SNODO M10X1,25 ZINCATA	PZ	1,000
10,0	3.3.06405.93	PERNO FISS.CILINDRO F104 ZINC.	PZ	1,000
11,0	3.4.00499.93	VITE TE M10X35 ZINCATA	PZ	1,000
12,0	3.3.06421.93	GUIDA PER CENTRATORE F104 TUBO /32X1,2X1210	PZ	2,000
13,0	3.3.06418.93	PIASTRINA 5X15X70 F104 ZINC.	PZ	2,000
14,0	3.4.00114.93	VITE TCEI M6X15 ZINCATA	PZ	4,000
15,0	3.4.00949.05	TAPPO PER GUIDE	PZ	2,000
16,0	3.8.02976	REGOLATORE DI VELOCITA' 77600610	PZ	2,000
17,0	3.3.07939.93	MORSETTO PER CILINDRO /25 F104 3M	PZ	1,000
18,0	3.1.00772.05	RONDELLA PER CILINDRO /25 F104 3M	PZ	1,000
19,0	3.4.01076.93	RONDELLA TRIPLA X VITE M10 ZIN	PZ	1,000
20,0	3.4.00160.93	VITE TCEI M6X20 ZINCATA	PZ	2,000

=====
 ===== Data 13/12/95 =



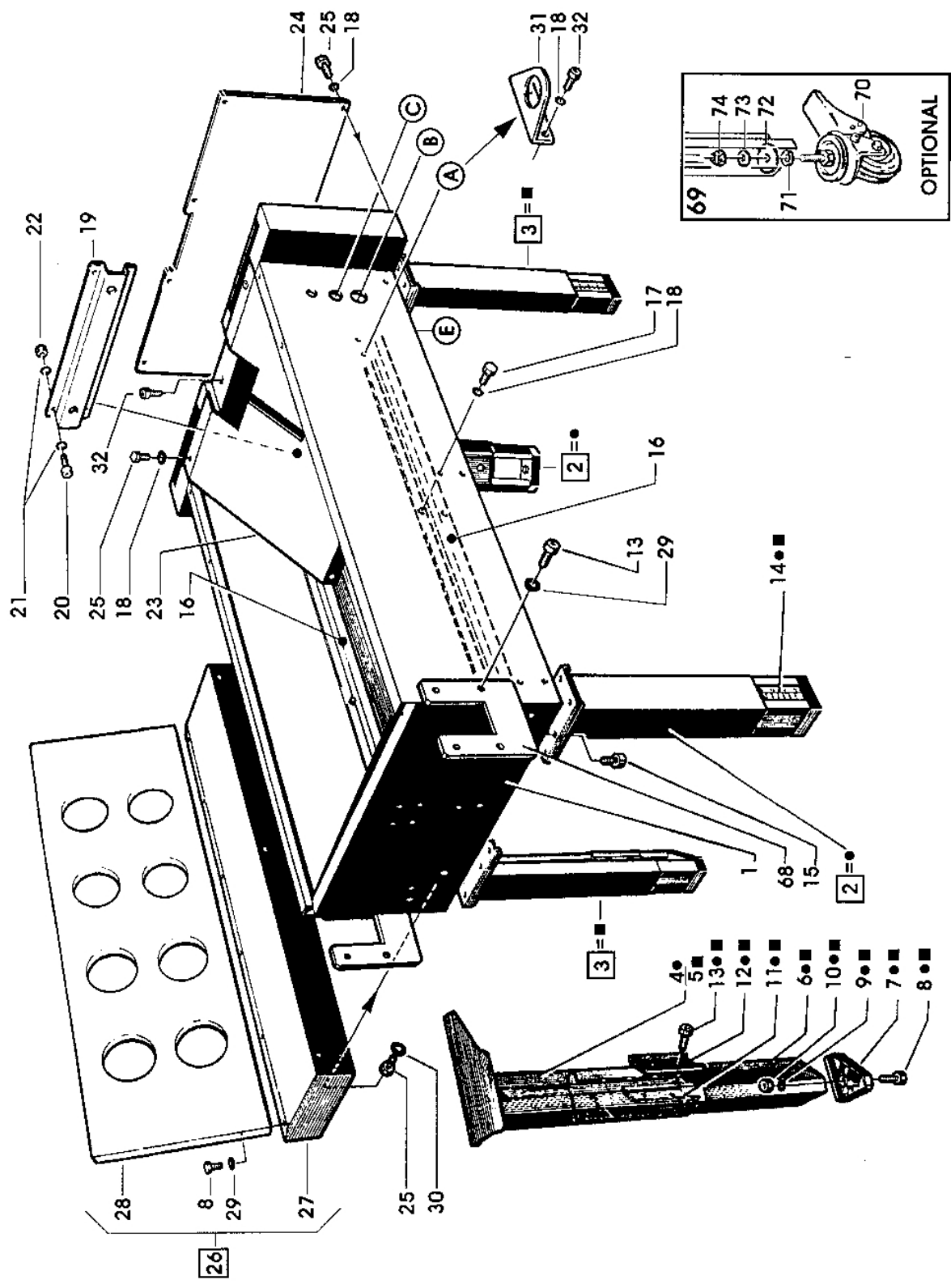
F104-P

Dic. 1995

Fig. 4022

Figura	Descrizione figura	Magaz.	Prodotto	Descrizione
5438	BANCALE/IMP. PNEUMATICO	0	7.8.04182	F104-P type"A" FORMAT.MANUALE

Posizione	Ricambio	Descrizione	U.M.	Quantita'
1	4.5.04595.47	BANCALE C/INS.F104	PZ	1
2	4.7.06851	GAMBA DX ASS.F104-S	PZ	2
3	4.7.06852	GAMBA SX ASS.F104-S	PZ	2
4	4.4.03295.47	GAMBA DX H=250 SM48 GRIGIO A.	PZ	2
5	4.4.03296.47	GAMBA SX H=250 SM48 GRIGIO A.	PZ	2
6	4.4.03036.17	GAMBA SCORREVOLE H=250 F104	PZ	4
7	3.1.00581.05	PIEDINO	PZ	4
8	3.4.00280.93	VITE TE M8X20 ZINCATA	PZ	10
9	3.4.00655.93	RONDELLA TRIPLA X VITE M8 ZINC	PZ	4
10	3.4.00283.93	DADO AUTOBLOCCANTE M8 BASSO	PZ	4
11	3.2.00858.93	MORSETTO FILETTATO SM/XL/3M ZINCATO	PZ	4
12	3.2.00859.93	STAFFA ESTERNA SM/XL/3M	PZ	4
13	3.4.00584.93	VITE TCEI M8X16 ZINCATA	PZ	12
14	3.6.00345	ETICHETTA MILLIMETRATA	PZ	4
15	3.4.00122.93	VITE TCEI M8X20 ZINCATA	PZ	20
16	4.4.05154.47	PIASTRA DI RINFORZO INT.F104-N	PZ	2
17	3.4.00021.93	VITE TE M6X12 ZINCATA	PZ	6
18	3.4.00175.93	RONDELLA PIANA X VITE M6 ZINC.	PZ	18
19	3.2.01266.47	RINFORZO PER PERNI F104	PZ	1
20	3.4.00390.93	VITE TCEI M4X12 ZINC.	PZ	4
21	3.4.00043.93	RONDELLA PIANA X VITE M4 ZINC.	PZ	12
22	3.4.00001.93	DADO M4 ZINCATO	PZ	4
23	3.2.01270.47	CARTER INTERNO F104 GR.ANTR.	PZ	1
24	3.2.01271.47	CARTER F104 GR.ANTR.	PZ	1
25	3.4.00026.93	VITE TE M6X16 ZINCATA	PZ	21
26	4.7.06854	RIPIANO PORTASCATOLE ASS.F104	PZ	1
27	4.5.04596.47	RIPIANO PORTASCATOLE C/INS. F104-S	PZ	1
28	3.2.04820.47	SOSTEGNO SCATOLE F104	PZ	1
29	3.4.00123.93	RONDELLA PIANA X VITE M8 ZINC.	PZ	10
30	3.4.00033.93	RONDELLA TRIPLA X VITE M6 ZINC	PZ	11
31	3.2.02890.93	SQUADRETTA FISSAGGIO F.R. EAW2000/R SM4/46	PZ	1
32	3.4.00577.93	VITE TCEI M6X16 ZINCATA	PZ	4
33	4.7.06867	GR.FILTRO REGOLATORE ASS.F104	PZ	1
34	3.8.02046	FILTRO RID.EAW2000 C/SCARICO AUTOM.CONDENSE	PZ	1
35	3.8.00670	MANOMETRO 0-12 ATM	PZ	2
36	3.8.02289	RACCORDO GOMITO 31990813	PZ	1
37	3.8.00887	NIPPLO CONICO RA 012 1/4"-1/4"	PZ	2
38	3.8.01108	RACCORDO RA 022-1/4-1/4	PZ	2
39	3.8.00609	VALVOLA MANICOTTO FF 1/4"-1/4"	PZ	1
40	3.8.00669	PORTAGOMMA RA 030 9-1/4"	PZ	1
41	3.4.00653	FASCETTA STRINGITUBO /14-24	PZ	1
42	3.8.01959	REGOLATORE EAR111-F02 0,5-7BAR XL	PZ	2
43	3.8.00617	RACCORDO GOMITO GIR.31990613	PZ	2
44	3.8.00607	VALVOLA PXB-B2011BD2	PZ	1
49	3.2.01269.47	PIASTRA IMP.PNEUM.F104 GRIGIO	PZ	1
50	3.8.03164	SOTTObASE A 3 POS.X EVZA 5220 F104	PZ	1
51	3.8.03163	VALVOLA SYJA 7220-01F	PZ	3



F104-P

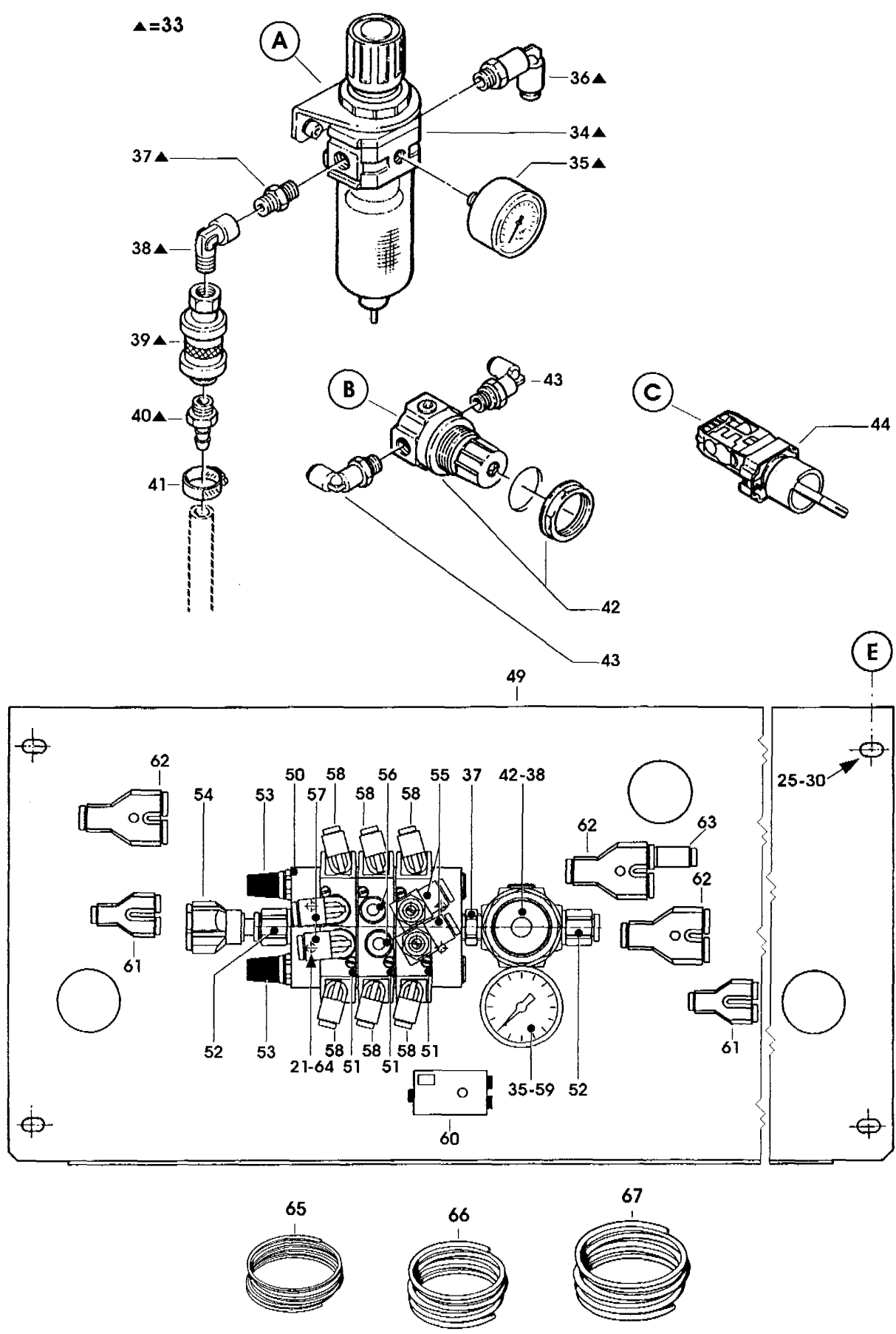
Gen. 1996

Fig. 5438/1

Figura	Descrizione figura	Magaz.	Prodotto	Descrizione
5438	BANCALE/IMP. PNEUMATICO	0	7.8.04182	F104-P type"A" FORMAT.MANUALE

Posizione	Ricambio	Descrizione	U.M.	Quantita'
52	3.8.01393	RACCORDO DIRITTO 31010813 CF13	PZ	2
53	3.8.00448	SILENZIATORE 1/4"	PZ	2
54	3.8.03165	DOPPIA Y 31430408 F104	PZ	1
55	3.8.03170	REGOLATORE DI FLUSSO 77080610 F104	PZ	2
56	3.8.00618	RACCORDO DIR.M.CIL.31010610	PZ	2
57	3.8.00660	RACCORDO GOMITO GIR.31990610	PZ	2
58	3.8.00739	RACCORDO GOMITO GIR.31990419	PZ	6
59	3.8.00621	RIDUZIONE RA 014 1/4"-1/8"	PZ	1
60	3.8.01362	VALVOLA SELET.(OR) PLK-A11	PZ	1
61	3.8.01682	RACCORDO Y FEMM.LEGRIS31400400	PZ	2
62	3.8.01683	RACCORDO Y FEMM.LEGRIS31400600	PZ	3
63	3.8.00743	RIDUZIONE A CODA 31660406	PZ	1
64	3.4.00315.93	VITE TCEI M4X35 ZINCATA	PZ	4
65	3.8.01630	TUBO PNEUM.D4/2.5 (5 MT.)	PZ	2
66	3.8.01631	TUBO PNEUM.D6/4 (5 MT.)	PZ	2
67	3.8.02417	TUBO PNEUM.D8X6 NERO (5 M) X 800af	PZ	1
68	3.2.01281.47	PIASTRA DI UNIONE F104 GR.ANTR	PZ	2
69	4.7.04194	RUOTA /80 IN POLYDERNIL ASS.	PZ	4
70	3.4.01501	RUOTA /80 POLIDERNYL	PZ	4
71	3.2.02455.93	DISTANZIALE PER RUOTE SM481 AS24/SM48	PZ	4
72	3.3.01450.93	DISTANZIALE H=15MM G ZINC.	PZ	4
73	3.4.00062.93	RONDELLA PIANA X VITE M12 ZINC	PZ	4
74	3.4.00735.93	DADO AUTOBLOCCANTE M12 ZINCATO	PZ	4

Data 07/05/98 =



F104-P

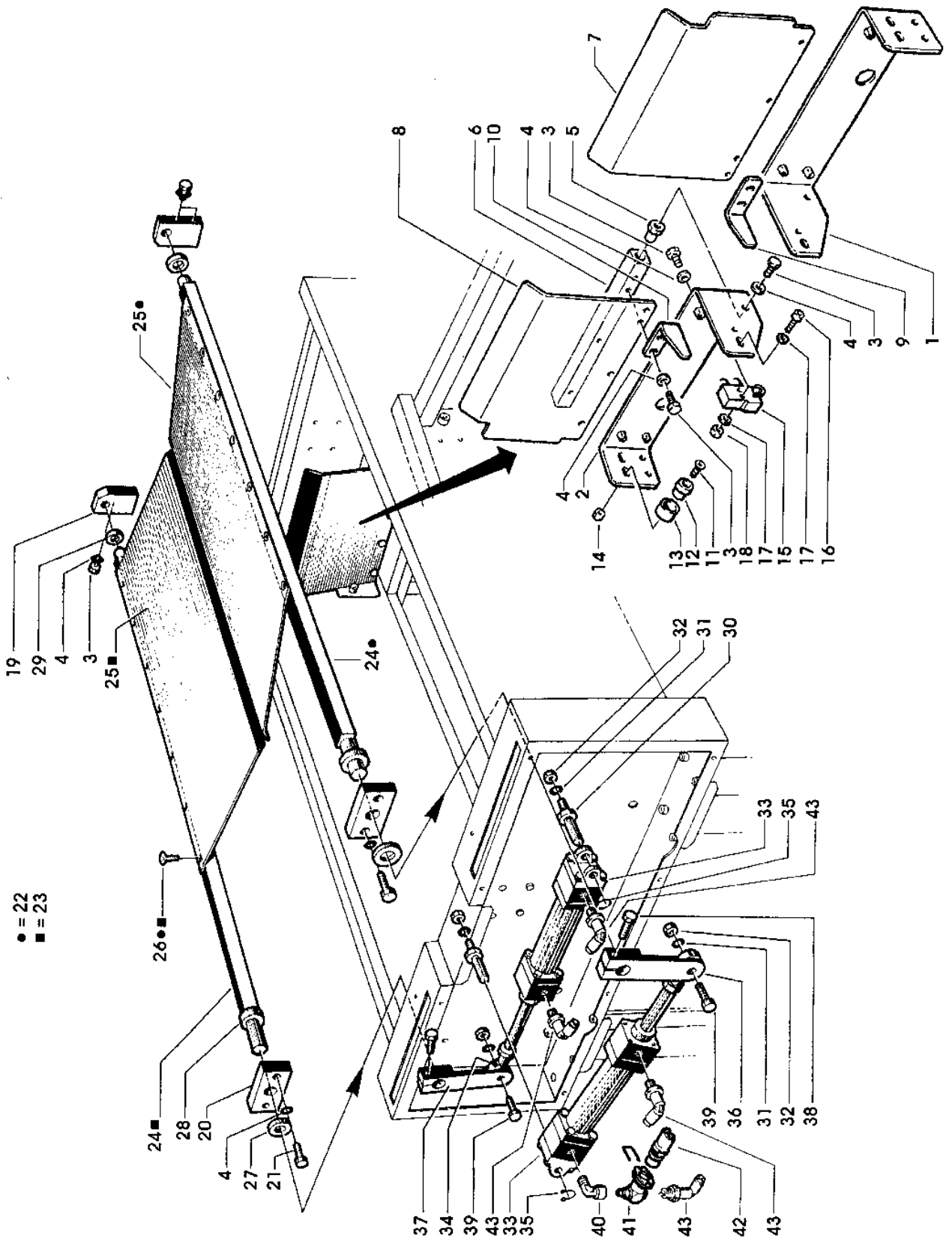
Gen. 1996

Fig. 5438/2

Figura	Descrizione figura	Magaz.	Prodotto	Descrizione
5439	CHIUDIFALDE INFERIORI	0	7.8.04182	F104-P type"A" FORMAT.MANUALE

Posizione	Ricambio	Descrizione	U.M.	Quantita'
1	4.5.04743.47	SUPPORTO GR.VALVOLA DX F104/94-P	PZ	1
2	4.5.04744.47	SUPPORTO GR.VALVOLA SX F104/94-P	PZ	1
3	3.4.00026.93	VITE TE M6X16 ZINCATA	PZ	16
4	3.4.00175.93	RONDELLA PIANA X VITE M6 ZINC.	PZ	24
5	3.3.06413.90	CERNIERA CAMMA CHIUDIF.F104	PZ	4
6	4.3.04659	SUPP.SPATOLA POST.C/BRONZINE F104/94-P	PZ	2
7	3.2.05233.98	CAMMA DX X CHIUDIFALDE F104	PZ	1
8	3.2.05031.98	CAMMA SX CHIUDIFALDA F104/94-P	PZ	1
9	3.2.05512.98	LEVA DX.AZIONAMENTO VALVOLA 300cf-3M	PZ	1
10	3.2.01280.98	LEVA SX.AZIONAMENTO VALVOLA	PZ	1
11	3.4.00403.93	VITE TSVEI M5X16 ZINCATA	PZ	2
12	3.3.05403.93	PORTA AMMORTIZZATORE K7 ZINC.	PZ	2
13	3.1.01085.48	AMMORTIZZATORE X PORTALAMA K13-K14/3M	PZ	2
14	3.4.00023.93	DADO M5 ZINCATO	PZ	2
15	3.8.03172	FINECORSO PXC-M521 F104	PZ	2
16	3.4.00142.93	VITE TCEI M4X25 ZINCATA	PZ	4
17	3.4.00043.93	RONDELLA PIANA X VITE M4 ZINC.	PZ	4
18	3.4.00001.93	DADO M4 ZINCATO	PZ	4
19	3.1.00711	SUPPORTO DX BRACCIO CHIUD.F104	PZ	2
20	3.1.00712	SUPPORTO SX BRACCIO CHIUD.F104	PZ	2
21	3.4.00267.93	VITE TE M6X30 ZINCATA	PZ	4
22	4.7.06860	CHIUDIFALDE + BRACCIO ASS.DX F104-N	PZ	1
23	4.7.06861	CHIUDIFALDE + BRACCIO ASS.SX F104-N	PZ	1
24	3.3.06417.93	BRACCIO CHIUDIFALDE F104 ZINC.	PZ	2
25	3.2.01277.98	CHIUDIFALDA INF.F104 INOX	PZ	2
26	3.4.00053.93	VITE TSVEI M6X16 ZINCATA	PZ	14
27	3.3.06406.93	RONDELLA /18X30X7 F104 ZINC.	PZ	2
28	3.3.06404.93	GHIERA F104 ZINC.	PZ	2
29	3.3.06407.93	RONDELLA /14X30X5 F104 ZINC.	PZ	2
30	3.3.06403.93	PERNO ATTACCO CILINDRO POSTER. F104	PZ	2
31	3.4.00219.93	RONDELLA PIANA X VITE M10 ZINC	PZ	4
32	3.4.00438.93	DADO AUTOBLOCCANTE M10 BASSO	PZ	4
33	3.8.03168	CILINDRO C65 D32-125C-Y01 F104	PZ	2
34	3.4.01010.93	TESTA A SNODO M10X1.25 ZINCATA	PZ	2
35	3.4.00187.92	ANELLO ARRESTO 10 DIN 471 BRUN	PZ	2
36	3.3.06410.93	LEVA DX ATTACCO CILINDRO F104	PZ	1
37	3.3.06952.93	LEVA SX ATTACCO CILINDRO F104	PZ	1
38	3.4.00058.93	VITE TE M8X25 ZINCATA	PZ	2
39	3.4.00499.93	VITE TE M10X35 ZINCATA	PZ	2
40	3.8.00363	RACCORDO A GOMITO MF 1/8"	PZ	1
41	3.8.05052	BANJO DI COLLEGAMENTO PWS-B188	PZ	1
42	3.8.05051	MODULO PER SENSORE A SOGLIA PWS-P111	PZ	1
43	3.8.00660	RACCORDO GOMITO GIR.31990610	PZ	4

==== Data 07/07/1999 =====



F104-P

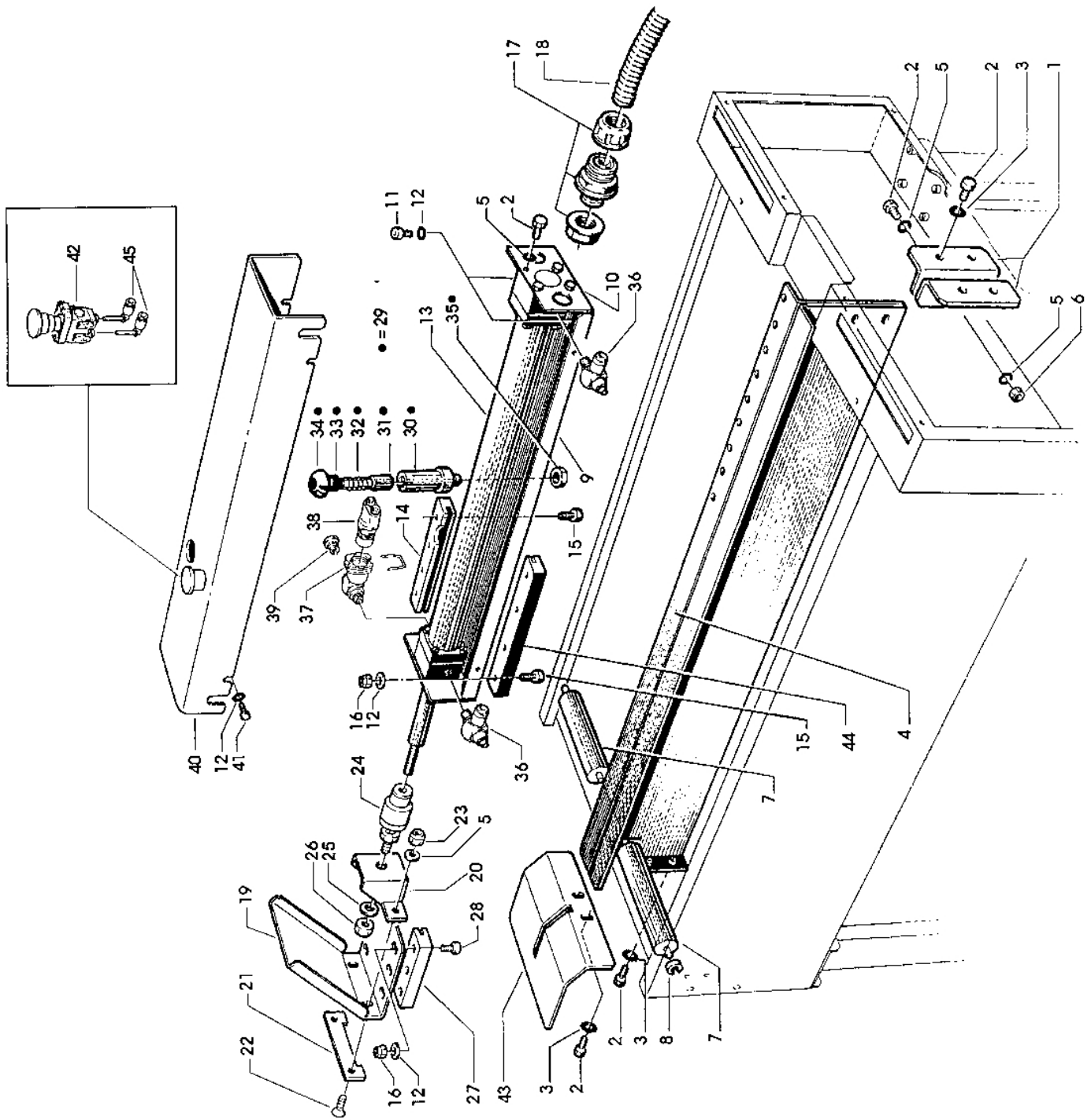
Lug. 1999

Fig. 5439

Figura	Descrizione figura	Magaz.	Prodotto	Descrizione
5440	ESPULSORE SCATOLE		0 7.8.04182	F104-P type"A" FORMAT.MANUALE

Posizione	Ricambio	Descrizione	U.M.	Quantita'
1	4.5.04601.93	STAFFA SOST.FERMASCAT.C/INS. F104-N	PZ	2
2	3.4.00026.93	VITE TE M6X16 ZINCATA	PZ	14
3	3.4.00033.93	RONDELLA TRIPLA X VITE M6 ZINC	PZ	8
4	4.5.04741.98	FERMASCATOLE C/INSERTI 300cf	PZ	1
5	3.4.00175.93	RONDELLA PIANA X VITE M6 ZINC.	PZ	10
6	3.4.00002.93	DADO M6 ZINCATO	PZ	2
7	4.7.02237	RULLO /32X203 F104-N	PZ	2
8	3.1.00610	ANELLO A SCATTO	PZ	2
9	4.5.04868.47	CARTER ESPULSORE F104-P	PZ	1
10	3.2.04873.23	PIASTRA X SCATOLA SUPP.CIL.	PZ	1
11	3.4.00112.93	VITE TCEI M5X16 ZINCATA	PZ	2
12	3.4.00061.93	RONDELLA PIANA X VITE M5 ZINC.	PZ	14
13	3.8.03475	CILINDRO C65B40-500C (CORSA 500 MM) 300cf/3M	PZ	1
14	3.1.00715	PATTINO DX ESPULSORE F104-N	PZ	1
15	3.4.00108.93	VITE TCEI M5X20 ZINCATA	PZ	8
16	3.4.00259.93	DADO AUTOBLOCCANTE M5 ZINCATO	PZ	8
17	3.8.02031	RACCORDO 1/2" DIR.X GUAINA /19	PZ	2
18	3.8.02030	GUAINA FLESSIBILE /19 (1MT)	PZ	1
19	3.2.05559.98	CHIUDIFALDA X CILINDRO 300cf3M	PZ	1
20	3.2.01275.93	STAFFA FISS.ESPULSORE F104-N	PZ	1
21	3.1.00808	GUIDA PER ESPULSORE F104	PZ	1
22	3.4.00050.93	VITE TSVEI M6X20 ZINCATA	PZ	2
23	3.4.00258.93	DADO AUTOBLOCCANTE BASSO M6	PZ	2
24	3.8.02866	SNODO SFERICO JA40-12-125 F144	PZ	1
25	3.4.02302.92	RANELLA DI SICUREZZA "S" /12 (SCHNORR) F104	PZ	2
26	3.4.01734.93	DADO BASSO M12X1,25 AS24	PZ	1
27	3.1.01478	PATTINO PER CHIUDIF.CILINDRO F104-P	PZ	2
28	3.4.02462.93	VITE TCEI M5X14 ZINCATA	PZ	4
29	4.7.06858	CRICCHETTO ASS.F104-S	PZ	1
30	3.3.06408.93	CANNOTTO X CRICCHETTO F104	PZ	1
31	3.3.06409.93	CRICCHETTO X ESPULSORE F104	PZ	1
32	3.7.00218.93	MOLLA X CRICCHETTO F104 FILO /1X8,5X130	PZ	1
33	3.1.00714	DISTANZIALE D8/15X8 F104	PZ	1
34	4.6.01979.40	POMOLO COMP.	PZ	1
35	3.3.00068.93	DADO BASSO M18X1 ZINCATO	PZ	1
36	3.8.02977	REGOLATORE DI VELOCITA' 77600613	PZ	2
37	3.8.05052	BANJO DI COLLEGAMENTO PWS-B188	PZ	1
38	3.8.05051	MODULO PER SENSORE A SOGLIA PWS-P111	PZ	1
39	3.8.01006	TAPPO RA 019 1/8" CILINDRICO	PZ	1
40	3.2.06273.47A	CARTER ESPULSORE F104-P	PZ	1
41	3.4.00329.93	VITE TE M5X16 ZINCATA	PZ	4
42	3.8.01176	PULSANTE+VALVOLA PXB-B1011BC2	PZ	1
43	3.2.05152.98	SCIVOLO F104-P	PZ	1
44	3.1.00996	PATTINO SX ESPULSORE F104-N	PZ	1
45	3.8.04523	RACCORDO 31820400	PZ	2

==== Data 01/07/1999 =====



F104-P

Lug. 1999

Fig. 5440