

COME ORDINARE

Per ordinare i pezzi di ricambio si prega di indicare nell'ordine:

- MODELLO ESATTO DELLA MACCHINA
- NUMERO DI MATRICOLA DELLA MACCHINA
- NUMERO DELLA FIGURA DEL CATALOGO RICAMBI IN CUI COMPARE IL PEZZO RICHIESTO
- NUMERO DI POSIZIONE DEL PEZZO RICHIESTO NELLA FIGURA
- NUMERO DI CODICE DEL PEZZO
- DESCRIZIONE DEL PEZZO
- QUANTITÀ DESIDERATA

ATTENZIONE

LA MACCHINA VIENE COSTANTEMENTE MIGLIORATA DAI PROGETTISTI, E IL CATALOGO DEI RICAMBI SUBISCE PERIODICI AGGIORNAMENTI. **È INDISPENSABILE** CHE OGNI ORDINE DI PARTI DI RICAMBIO MENZIONI IL **NUMERO DI MATRICOLA** DELLA MACCHINA, LEGGIBILE SULLA TARGHETTA METALLICA DI IDENTIFICAZIONE DELLA MACCHINA.

Il costruttore si riserva la facoltà di apportare modifiche alle macchine senza preavviso.

HOW TO ORDER

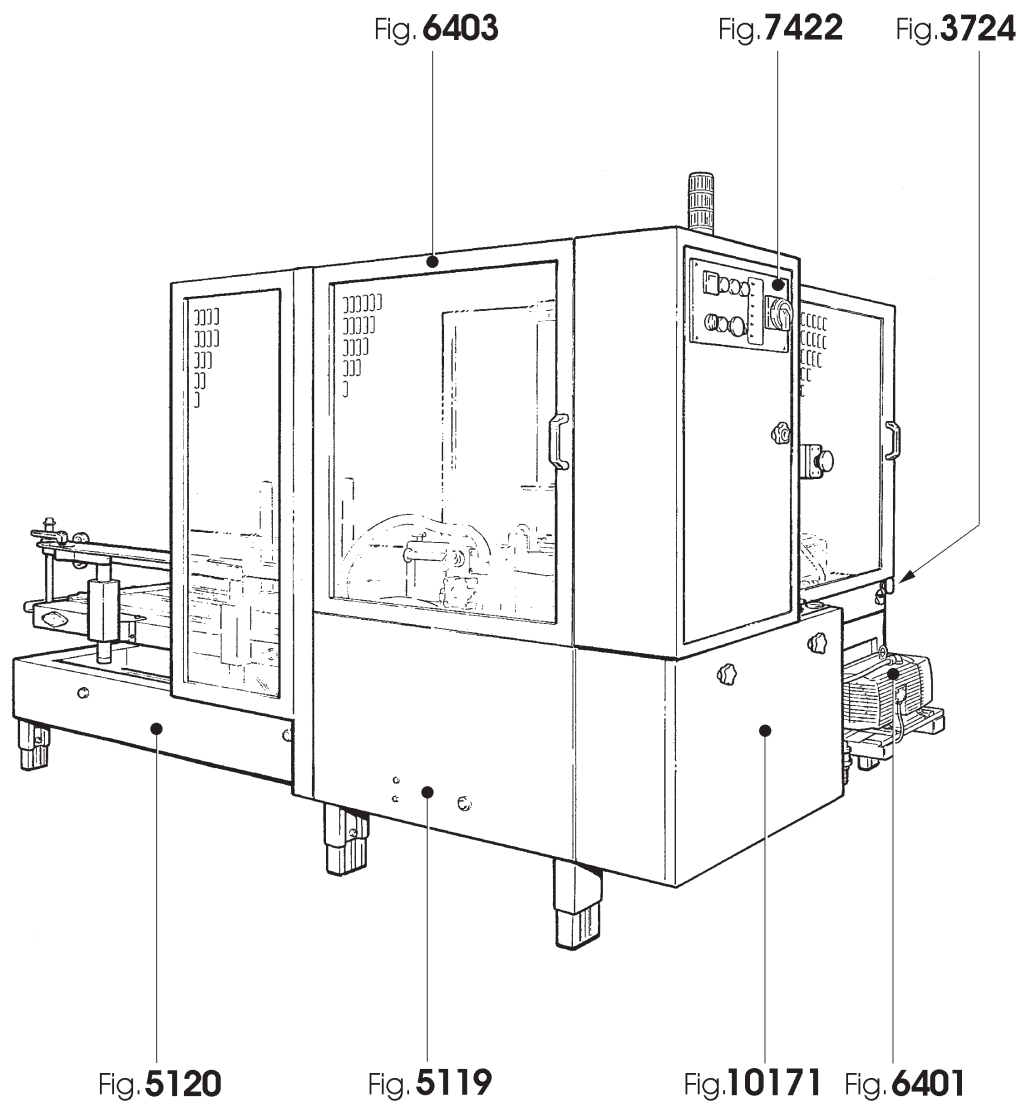
When ordering spare parts, please define each part as follows:

- MODEL OF MACHINE
- SERIAL NUMBER OF MACHINE
- NUMBER OF THE FIGURE IN THE SPARE PARTS CATALOGUE IN WHICH THE REQUESTED PART APPEARS
- NUMBER OF POSITION OF THE REQUESTED PART IN THE FIGURE
- PART NUMBER
- DESCRIPTION
- DESIRED QUANTITY

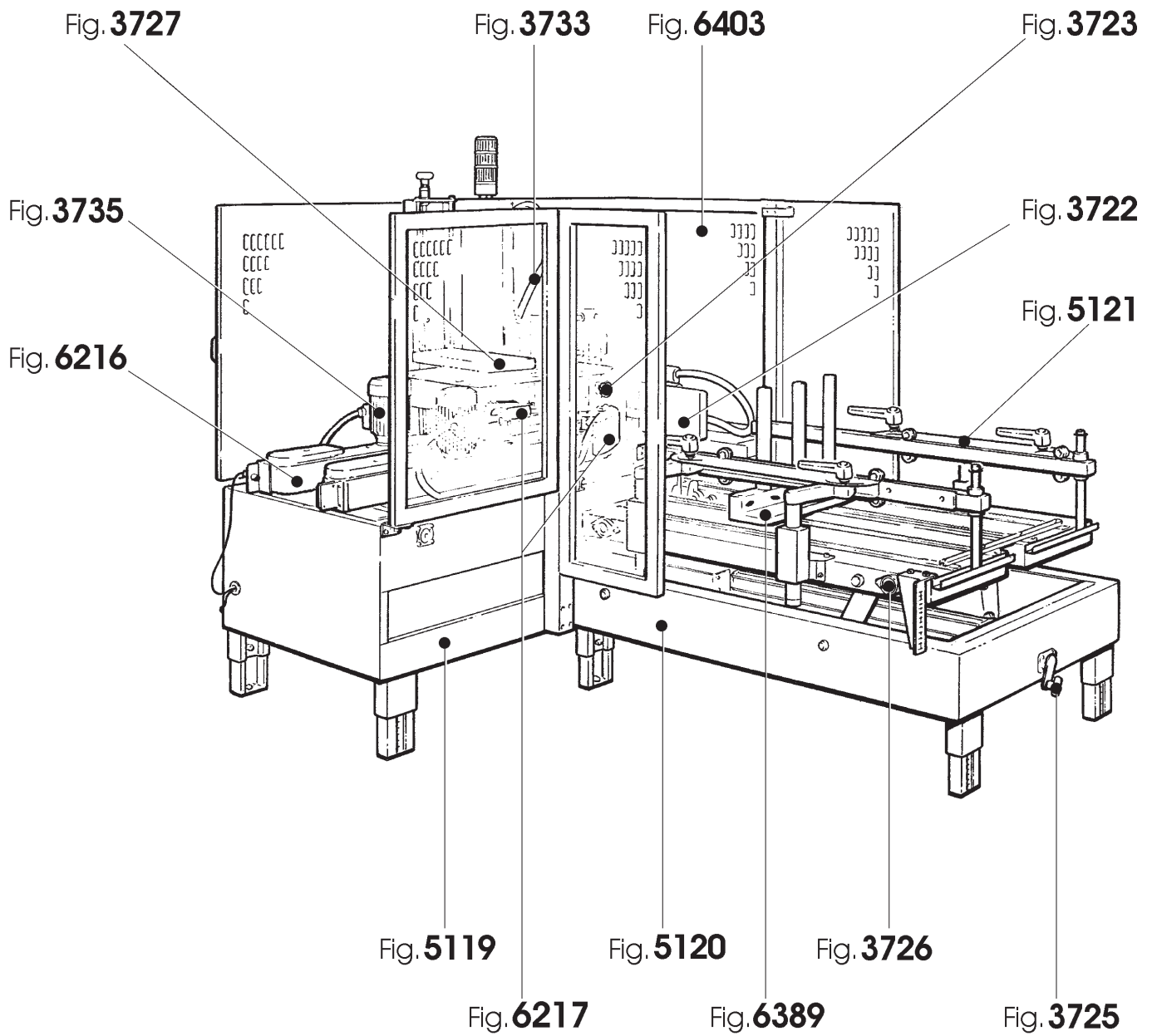
WARNING

*THE MACHINE IS CONSTANTLY REVISED AND IMPROVED BY OUR DESIGNERS. THE SPARE PARTS CATALOGUE IS ALSO PERIODICALLY UPDATED. IT IS **VERY IMPORTANT** THAT ALL THE ORDERS OF SPARE PARTS MAKE REFERENCE TO THE **SERIAL NUMBER** OF THE MACHINE, WHICH IS PUNCHED ON THE METAL NAME PLATE ON THE MACHINE.*

The manufacturer reserves the right to modify the machine at any time without notice.



VISTA LATO COMANDI
CONTROL BOX SIDE VIEW



VISTA LATO ALIMENTATORE
FEEDING SIDE VIEW

Figure
Figura

Figure description
Descrizione figura

Product
Prodotto

Product description
Descrizione Prodotto

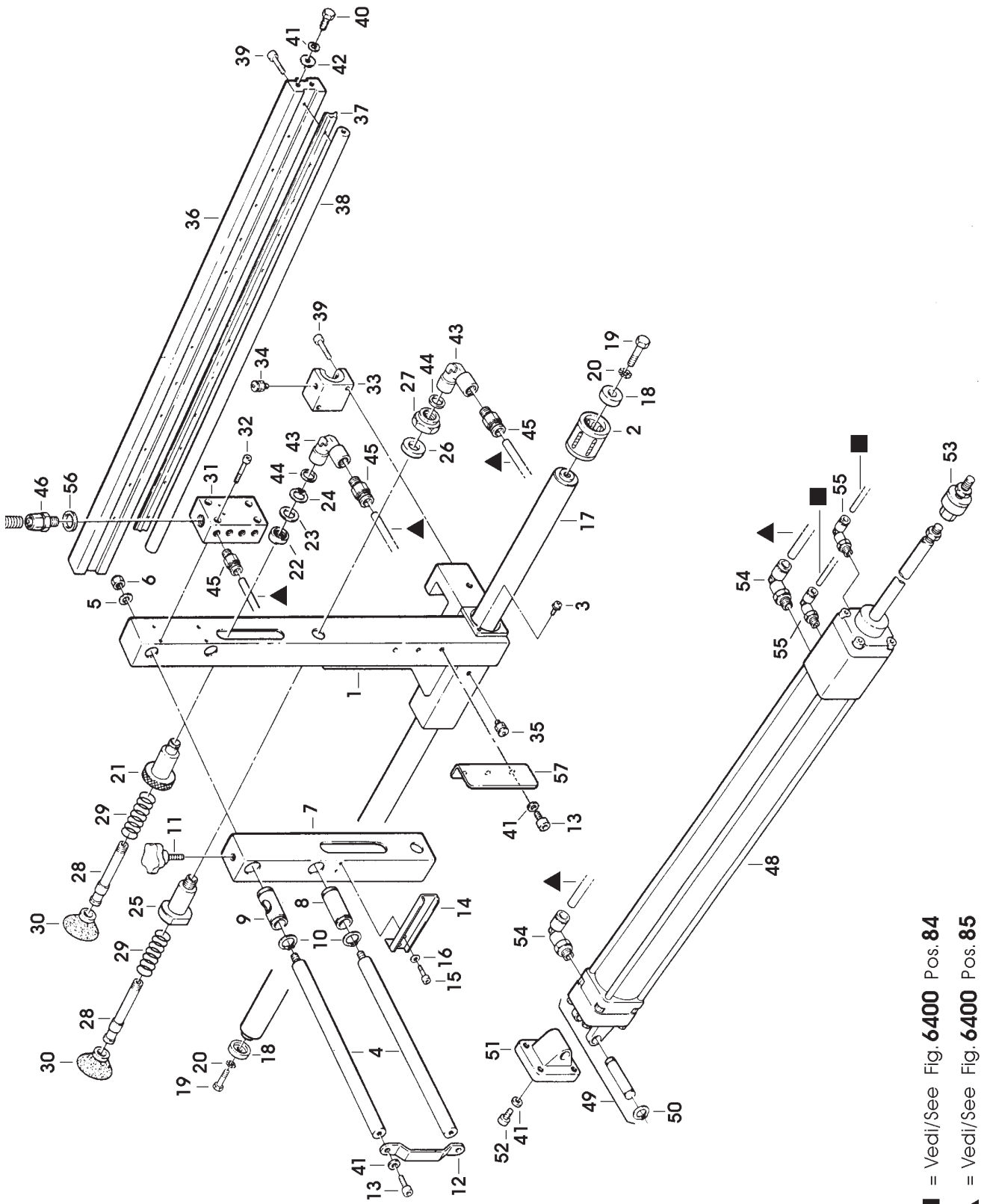
3723

CARRELLO PORTAVENTOSE

7.8.04628.00A

F144/4-SX FORMATORE "Type C"

Position Posizione	Spare Part Number Ricambio	Description Descrizione	U.M.	Quantity Quantità
1	4.5.04484.17	CARRELLO PORTAVENTOSE C/INS.	PZ	1
2	3.4.02138	BUSSOLA KH4060 PP F144	PZ	2
3	3.4.00720.93	VITE TESTA MEZZA TONDA M5X12 CROCE ZINC.	PZ	2
4	3.3.11674.83B	ASTA /20X400 F144	PZ	2
5	3.4.00219.93	RONDELLA PIANA X VITE M10 ZINC	PZ	4
6	3.4.00438.93	DADO AUTOBLOCCANTE M10 BASSO	PZ	2
7	4.5.04522.17	PORTAVENTOSA MOBILE CON INSERTI F144	PZ	1
8	3.1.01205	BUSSOLA PASSANTE F144 PER PORTAVENTOSA	PZ	1
9	3.1.01237	BUSSOLA INF.PER CARRELLO PORTAVENTOSE F144	PZ	1
10	3.4.00399.92	ANELLO ARRESTO PER ALBERO /28	PZ	4
11	3.4.02682.05	VOLANTINO "ELESA"VC.192-50-M8X25 F144 KYOWA	PZ	1
12	3.2.04421.17	FERMO X CARRELLO PORTAVENTOSE	PZ	1
13	3.4.00122.93	VITE TCEI M8X20 ZINCATA	PZ	5
14	3.2.09186.93A	PIASTRINA FERMACAVI PER CARRELLO F144	PZ	1
15	3.4.00119.93	VITE TCEI M5X10 ZINCATA	PZ	2
16	3.4.00061.93	RONDELLA PIANA X VITE M5 ZINC.	PZ	2
17	3.3.11679.83	ALBERO X CARRELLI F144	PZ	1
18	3.3.11686.93	BUSSOLA ATTACCO ASTE F144	PZ	2
19	3.4.00138.93	VITE TE M10X30 ZINCATA	PZ	2
20	3.4.02206.92	RANELLA DI SICUREZZA "S" (SCHNORR) /10 F144	PZ	2
21	3.3.11670.92	SUPPORTO PORTAVENTOSA REGOL.	PZ	2
22	3.3.11672.92	DADO FISSAGGIO VENTOSE F144	PZ	2
23	3.2.04298.98	RONDELLA /20-30-1 X PORTAVENT.	PZ	6
24	3.4.00037.92	ANELLO ARRESTO X ALBERO /18 BR	PZ	2
25	3.3.11671.92	SUPPORTO PORTAVENTOSA FISSO	PZ	2
26	3.3.04398.93	RONDELLA /20,5/30X5	PZ	2
27	3.5.00515.93	DADO SPEC.AUTOBLOCC.M20X1 ZINC	PZ	2
28	3.3.11669	PORTAVENTOSA F144	PZ	4
29	3.7.00265.92	MOLLA X VENTOSE F144	PZ	4
30	3.8.02869	VENTOSA 01.65.28 F144	PZ	4
31	3.3.11655.95	DISTRIBUTORE PER VUOTO F144-SX	PZ	1
32	3.4.00137.93	VITE TCEI M6X50 ZINCATA	PZ	4
33	3.4.02132	BLOCCHETTO BUSSOLA SPPBOM20	PZ	1
34	3.4.02215.93	INGRASSATORE UNI 7662 FORMA A M6X1 F144	PZ	1
35	3.4.02158.93	INGRASSATORE UNI 7662 FORMA B M10X1 F144	PZ	1
36	4.5.04533	BARRA X GUIDA CARR.PORTAV.CON INS.F144	PZ	1
37	3.4.02135	GUIDA CON FORI L=900 F144	PZ	1
38	3.4.02133	ALBERO CON FORI /20X900 F144	PZ	1
39	3.4.00500.93	VITE TCEI M6X40 ZINCATA	PZ	14
40	3.4.00058.93	VITE TE M8X25 ZINCATA	PZ	4
41	3.4.02205.92	RANELLA DI SICUREZZA "S" (SCHNORR) /8 F144	PZ	13
42	3.4.00123.93	RONDELLA PIANA X VITE M8 ZINC.	PZ	4
43	3.8.01107	RACCORDO RA 021 1/4"-1/4"	PZ	4
44	3.8.00884	GUARNIZIONE 1/4"	PZ	4
45	3.8.01393	RACCORDO DIRITTO 31010813 CF13	PZ	8
46	3.8.02872	RACCORDO RTPR-1/2" F144	PZ	1
47	3.8.03068	TUBO TPR-1/2" (MT.1,5) F144	PZ	1
48	3.8.02847	CILINDRO C92 LADB 40-800 D	PZ	1
49	3.8.02342	CERNIERA D40 800af	PZ	1
50	3.4.00135.92	ANELLO ARRESTO 12 DIN 471 BRUN	PZ	2
51	3.8.02849	CERNIERA C40 F144	PZ	1
52	3.4.00584.93	VITE TCEI M8X16 ZINCATA	PZ	4
53	3.8.02866	SNODO SFERICO JA40-12-125 F144	PZ	1
54	3.8.02289	RACCORDO GOMITO 3199A0813	PZ	2
55	3.8.00617	RACCORDO GOMITO GIR.31990613	PZ	2
56	3.8.01424	GUARNIZIONE 1/2"	PZ	1
57	3.2.07077.93A	SQUADRETTA CONTRASTO DECELERATORE F145	PZ	1



■ = Vedi/See Fig. 6400 Pos. 84

▲ = Vedi/See Fig. 6400 Pos. 85

Figure
Figura

Figure description
Descrizione figura

Product
Prodotto

Product description
Descrizione Prodotto

3724

REGOLAZIONE GUIDE MOTORIZZ.

7.8.04628.00A

F144/4-SX FORMATORE "Type C"

Position Posizione	Spare Part Number Ricambio	Description Descrizione	U.M.	Quantity Quantità
1	4.7.06397	BLOCCHETTO DX COMANDO MOTORIZZ ASS.F144	PZ	2
2	4.7.06398	BLOCCHETTO SX COMANDO MOTORIZZ ASS.F144	PZ	2
3	3.5.02484	SEMICORPO SUPBLOCCHETTO VITI	PZ	4
4	3.5.02483	SEMICORPO INF.BLOCCHETTO VITI	PZ	4
5	3.1.01103	CHIOCCIOLA X BLOCCH.VITI DX	PZ	2
6	3.1.01107	CHIOCCIOLA X BLOCCH.VITI SX	PZ	2
7	3.5.02485	BUSSOLA X BLOCCHETTI VITI	PZ	8
8	3.4.00325.93	VITE TE M6X50 ZINC.	PZ	8
9	3.4.00175.93	RONDELLA PIANA X VITE M6 ZINC.	PZ	16
10	3.4.00258.93	DADO AUTOBLOCCANTE BASSO M6	PZ	8
11	3.3.11723.93	PERNO FISSAGGIO MOTORIZZ.F144	PZ	4
12	3.4.00280.93	VITE TE M8X20 ZINCATA	PZ	4
13	3.4.00123.93	RONDELLA PIANA X VITE M8 ZINC.	PZ	4
14	3.3.11724	VITE CON ATTACCO MANOVELLA FILETTO SX F144	PZ	1
15	3.3.11725	VITE CONDOTTA FILETTO SX F144	PZ	1
16	3.3.11726	VITE FILETTO DX F144	PZ	2
17	3.3.10746.93	DISTANZIALE VITE/CUSCINETTO	PZ	4
18	4.3.04359	FLANGIA CENTRALE C/CUSCINETTO	PZ	4
19	3.7.00247.93	MOLLA /20,5X30X2,8 800 α /3M	PZ	4
20	3.3.10273.93	INNESTO X VITE CENTRATURA	PZ	2
21	3.3.10754.93	INNESTO MASCHIO X VITE CENTRAT	PZ	2
22	3.4.00142.93	VITE TCEI M4X25 ZINCATA	PZ	4
23	3.3.11787.93	DISTANZIALE ES.10X116 F144	PZ	4
24	3.4.00267.93	VITE TE M6X30 ZINCATA	PZ	8
25	3.2.03615.93	DISTANZIALE X FERMO VITE 800 α	PZ	4
26	3.4.00067.92	ANELLO ARRESTO X ALBERO /15 BR	PZ	8
27	4.3.04358	SUPPORTO EST.VITE C/CUSCINETTO	PZ	4
28	3.4.00112.93	VITE TCEI M5X16 ZINCATA	PZ	16
29	3.3.10233.93	PIGNONE 3/8" Z=16 800 α /3M	PZ	2
30	3.4.00700	LINGUETTA 5X5X10	PZ	2
31	3.4.01927	SPEZZONE CATENA 133 PASSI ANELLO CHIUS.3/8"9,525 800 α /3M	PZ	1
32	3.1.01035	RULLINO TENDICATENA 200A-3M	PZ	1
33	3.3.08317.93	PERNO PER RULLINI TENDICATENA	PZ	1
34	3.4.00033.93	RONDELLA TRIPLA X VITE M6 ZINC	PZ	2
35	3.4.00258.93	DADO AUTOBLOCCANTE BASSO M6	PZ	1
36	3.2.07100.93A	LEVA PER MANOVELLA SPECIALE F145	PZ	1
37	3.3.02215.93	RONDELLA /6,5/30X5	PZ	1
38	3.4.00053.93	VITE TSVEI M6X16 ZINCATA	PZ	1
39	4.7.01732	MANOPOLA ASS.GIALLO RAL 1018	PZ	1
40	3.4.00002.93	DADO M6 ZINCATO	PZ	1
41	3.4.02204.92	RANELLA DI SICUREZZA "S" (SCHNORR) /6 F144	PZ	1

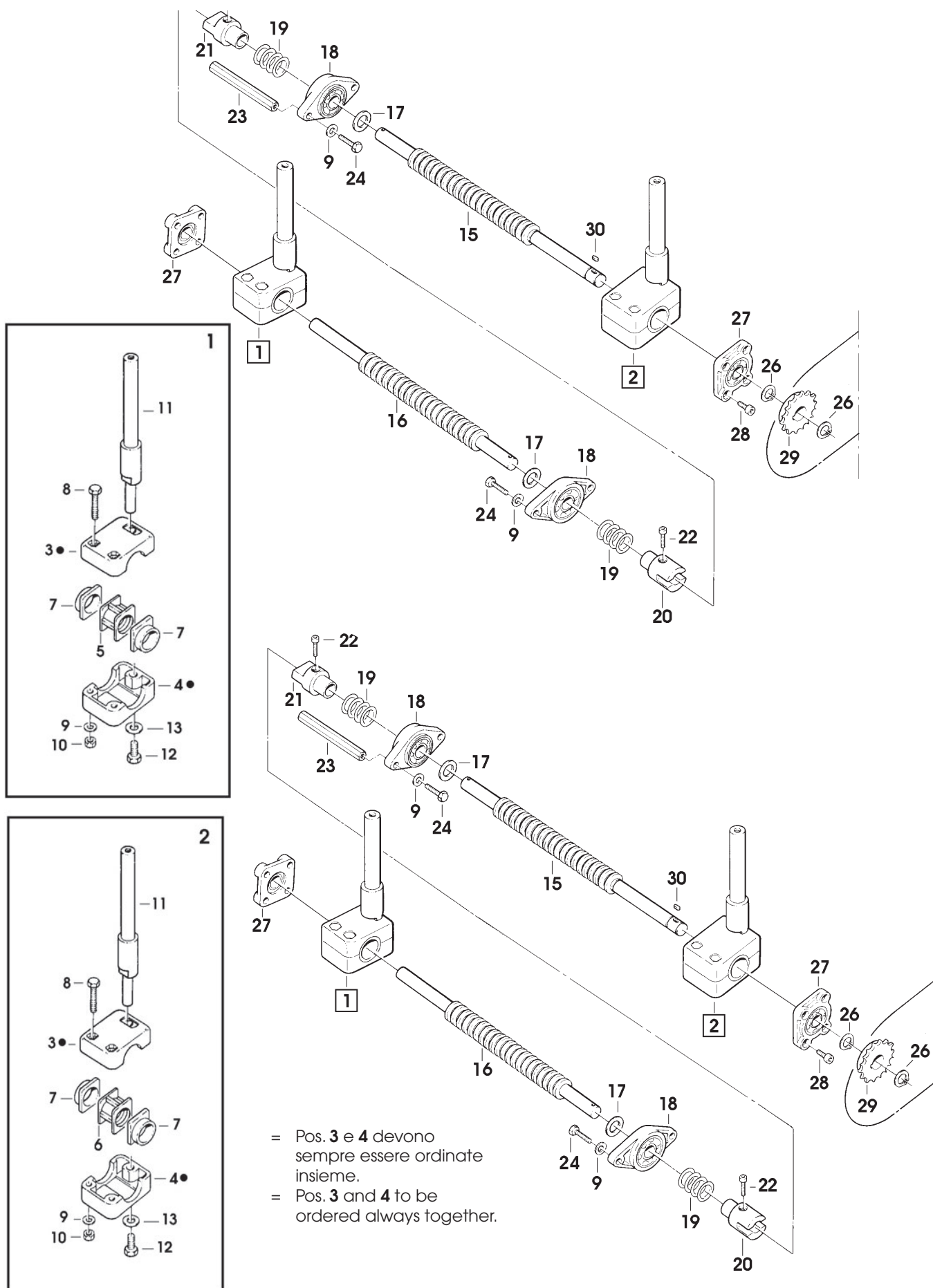


Figure
Figura

Figure description
Descrizione figura

Product
Prodotto

Product description
Descrizione Prodotto

3725

SOLLEVAM.PIANO ALIMENTATORE

7.8.04628.00A

F144/4-SX FORMATORE "Type C"

Position Posizione	Spare Part Number Ricambio	Description Descrizione	U.M.	Quantity Quantità
1	3.3.11758.90C	PERNO PER ALIMENTATORE F144 FOSFAT.	PZ	2
2	4.3.04522	LEVA CON BUSSOLE F144	PZ	2
3	4.3.04524	LEVA SX CON BUSSOLE F144	PZ	1
4	4.3.04523	LEVA DX CON BUSSOLE F144	PZ	1
5	3.4.02149	BUSSOLA KU /25/28X30 F144	PZ	8
6	3.4.02150	BUSSOLA FLANGIATA KU /18/20/26 X 17 F144	PZ	2
7	3.3.11752.92	PERNO X LEVE ALIMENT.F144	PZ	4
8	3.3.11755.93	RONDELLA X PERNI LEVE ALIMENT.	PZ	8
9	3.4.00104.92	ANELLO DI ARRESTO PER ALBERO /25 DIN471	PZ	4
10	3.3.11753.93	RONDELLA X PIANO ALIMENT.F144	PZ	4
11	3.5.00515.93	DADO SPEC.AUTOBLOCC.M20X1 ZINC	PZ	8
12	3.3.11754.93	DISTANZ.X LEVE PIANO F144	PZ	4
13	3.3.08714.93	RONDELLA SPEC.20,5X35X5 F144	PZ	8
14	3.3.11764.93	TIRANTE X VITE SOLLEV.F144	PZ	1
15	3.3.11762	CHIOCCIOLA F144	PZ	1
16	3.4.00108.93	VITE TCEI M5X20 ZINCATA	PZ	2
17	3.3.02215.93	RONDELLA /6,5/30X5	PZ	3
18	3.4.00053.93	VITE TSVEI M6X16 ZINCATA	PZ	3
19	3.3.11760.93	VITE X SOLLEVATORE F144	PZ	1
20	3.3.08736.93	BUSSOLA SPINATA	PZ	2
21	3.4.00273	SPINA ELASTICA / 4X28	PZ	2
22	3.4.00247	CUSCINETTO REGGISPINTA 51103	PZ	2
23	3.1.01228	BUSSOLA X REGGISPINTA F144	PZ	2
24	3.5.00780	BLOCCHETTO PER VITE	PZ	1
25	4.5.04213.93	SQUADRETTA CON BUSSOLE SM11 12AF/XL33/35/36	PZ	2
26	3.2.01852.47	PIASTRINA CON ASOLA SML2	PZ	1
27	3.3.07876.93	VITE TE M6X16 SPEC.	PZ	4
28	3.4.00175.93	RONDELLA PIANA X VITE M6 ZINC.	PZ	4
29	3.2.00867.93	LEVA X MANOPOLA SM/XL/3M	PZ	1
31	4.7.01732	MANOPOLA ASS.GIALLO RAL 1018	PZ	1
32	3.4.02204.92	RANELLA DI SICUREZZA "S" (SCHNORR) /6 F144	PZ	1
33	3.4.00002.93	DADO M6 ZINCATO	PZ	1

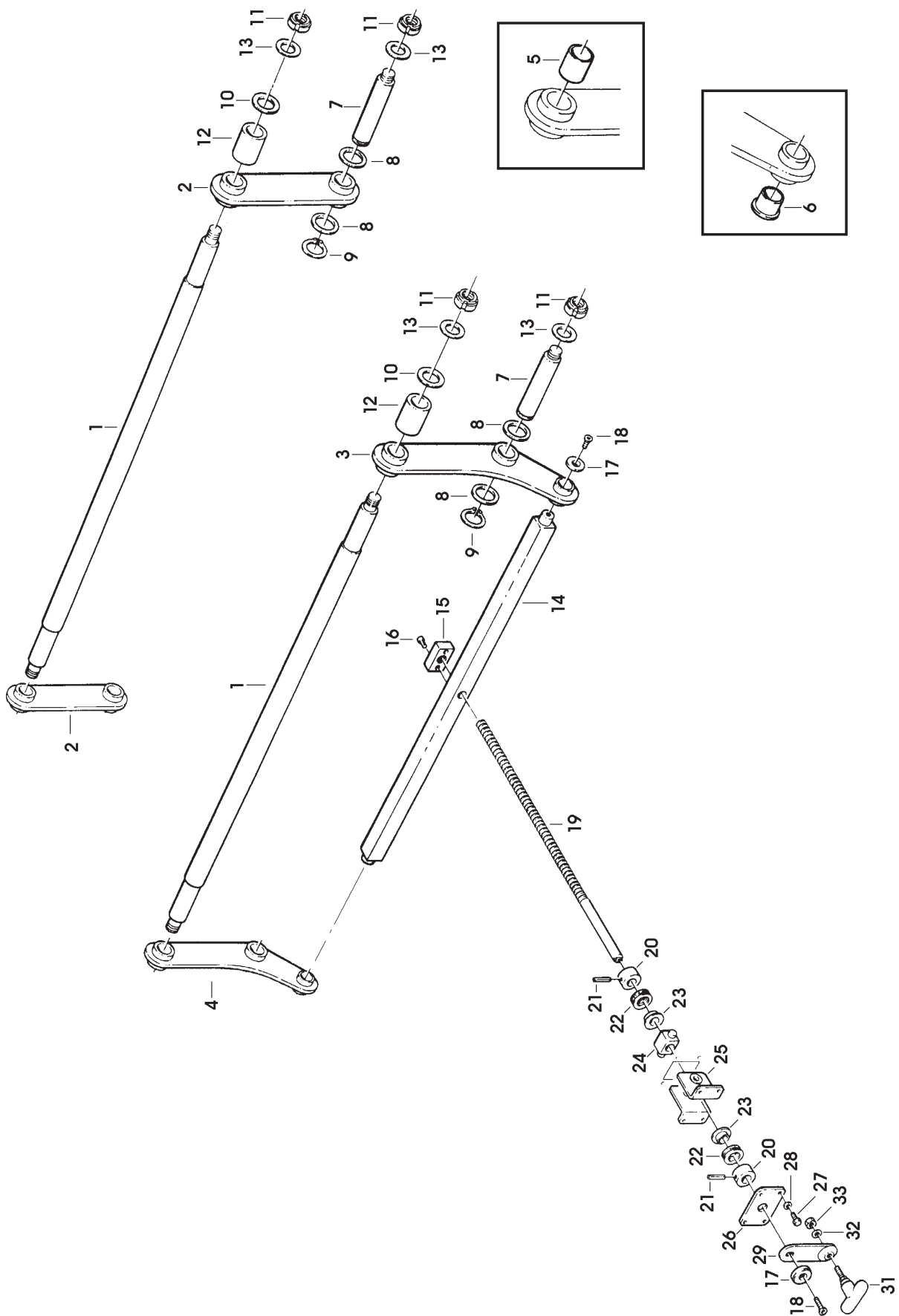


Figure
Figura

Figure description
Descrizione figura

Product
Prodotto

Product description
Descrizione Prodotto

3726

AVANZAMENTO SCATOLE

7.8.04628.00A

F144/4-SX FORMATORE "Type C"

Position Posizione	Spare Part Number Ricambio	Description Descrizione	U.M.	Quantity Quantità
1	3.3.11763.90B	ALBERO INGR.CONDUTTORI F144	PZ	1
2	3.3.11765.90B	ALBERO INGR.CONDOTTI F144	PZ	1
3	3.3.11734.90B	PIGNONE Z=24 3/8" FISS.CON VITE F144	PZ	4
4	3.4.00500.93	VITE TCEI M6X40 ZINCATA	PZ	4
5	3.3.11735.90	PIGNONE Z=24 3/8" FISS.CON GRANI F144	PZ	4
6	3.4.01794.92	GRANO EIPC M6X8	PZ	4
7	4.3.04525	FLANGIA CON CUSCINETTO F144	PZ	4
8	3.4.00270.93	VITE TE M6X25 ZINCATA	PZ	8
9	3.4.00175.93	RONDELLA PIANA X VITE M6 ZINC.	PZ	8
10	3.4.00033.93	RONDELLA TRIPLA X VITE M6 ZINC	PZ	4
11	3.4.00258.93	DADO AUTOBLOCCANTE BASSO M6	PZ	4
12	3.4.02153.94	ANELLO CATENA CHIUSO NIKELATA "CZ" 3/8" - 228 PASSI CON GIUNZIONE	PZ	4
17	3.3.11747.93	PERNO ATTACCO TESTA A SNODO F144	PZ	1
18	3.4.00219.93	RONDELLA PIANA X VITE M10 ZINC	PZ	2
19	3.4.00438.93	DADO AUTOBLOCCANTE M10 BASSO	PZ	2
20	3.3.11684.93	STAFFA ATTACCO CILINDRO F144	PZ	1
21	3.4.00160.93	VITE TCEI M6X20 ZINCATA	PZ	4
22	3.4.00154.92	GRANO EIPC M5X8 BRUNITO	PZ	1
23	3.8.02850	CILINDRO C65 D 32-40 C F144 (CON CERNIERA)	PZ	1
24	3.8.02853	CERNIERA C65 D32 F144	PZ	1
25	3.3.11658.92	PERNO ATTACCO CILINDRO F144	PZ	1
26	3.4.01010.93	TESTA A SNODO M10X1,25 ZINCATA	PZ	1
27	3.8.02929	REGOLAT.DI FLUSSO EAS 2201F 01-06 F144	PZ	2
28	3.3.12649.97	BUSSOLA X PERNO TEMPRATA F144	PZ	1
29	3.4.02273.92	SPINA ELASTICA /5X40 F144	PZ	1
30	4.3.04615	BIELLA CON TORRINGTON F144-SX	PZ	1
31	3.4.02268	TORRINGTON RCB-162117 F144	PZ	1
32	3.3.12651.92	RONDELLA SPEC.F104-N	PZ	1
33	3.4.00104.92	ANELLO DI ARRESTO PER ALBERO /25 DIN471	PZ	1
34	3.8.03690	MONOMETRO	PZ	1
35	3.8.05720.00A	RACCORDO	PZ	1

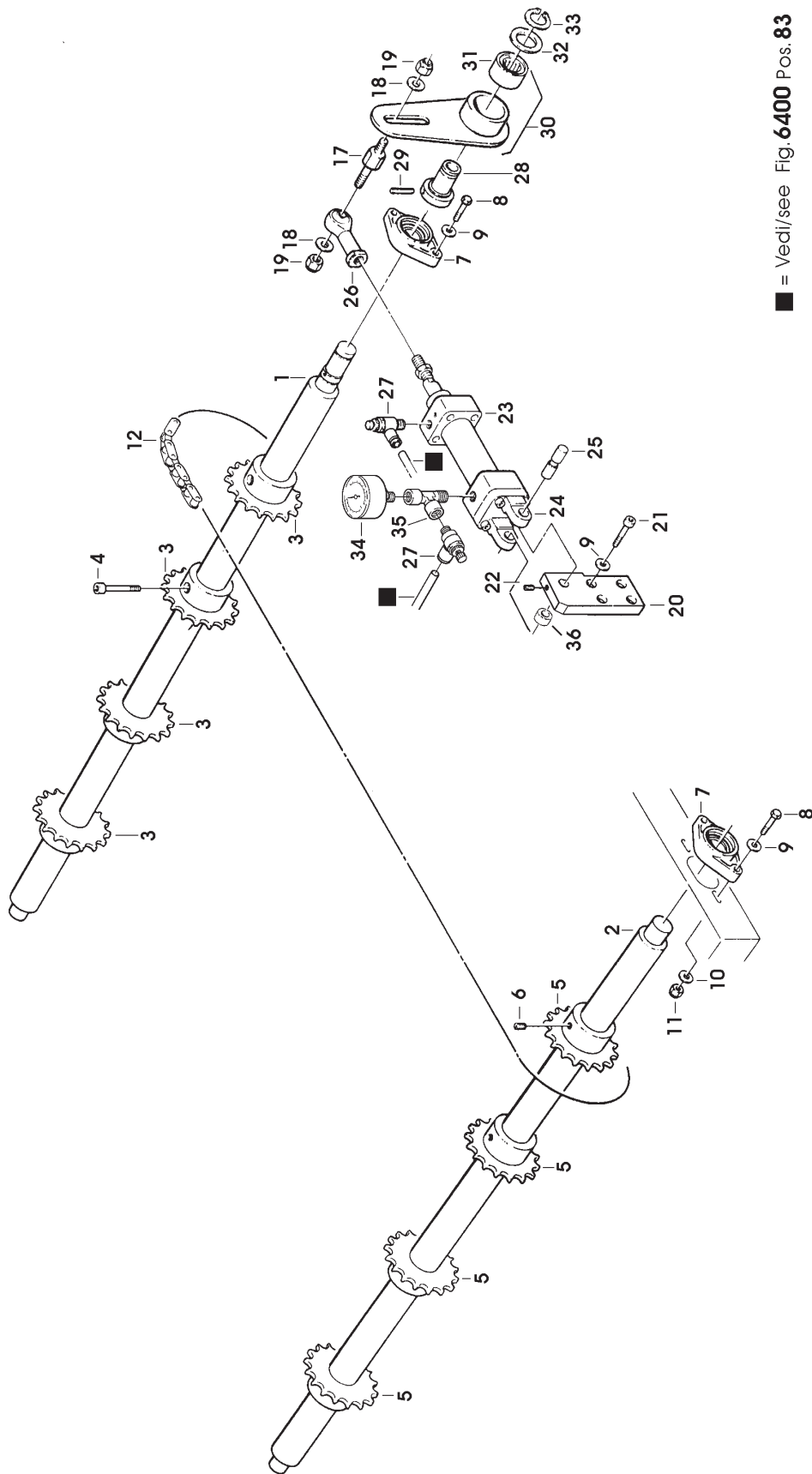


Figure
Figura

Figure description
Descrizione figura

Product
Prodotto

Product description
Descrizione Prodotto

3733

BANDELLA

7.8.04628.00A

F144/4-SX FORMATORE "Type C"

Position Posizione	Spare Part Number Ricambio	Description Descrizione	U.M.	Quantity Quantità
1	3.7.00172.47	MOLLA BANDELLA SM481 GRIGIO A.	PZ	1
2	3.2.04213.93	SQUADRETTA ATTACCO BANDELLA F144	PZ	1
3	3.4.00026.93	VITE TE M6X16 ZINCATA	PZ	2
4	3.4.00175.93	RONDELLA PIANA X VITE M6 ZINC.	PZ	2
5	3.4.00056.93	VITE TE M5X10 ZINCATA	PZ	4
6	3.4.00061.93	RONDELLA PIANA X VITE M5 ZINC.	PZ	6
7	3.4.00023.93	DADO M5 ZINCATO	PZ	2
8	3.8.00876	FASCETTA BIANCA 140X3,6	PZ	7

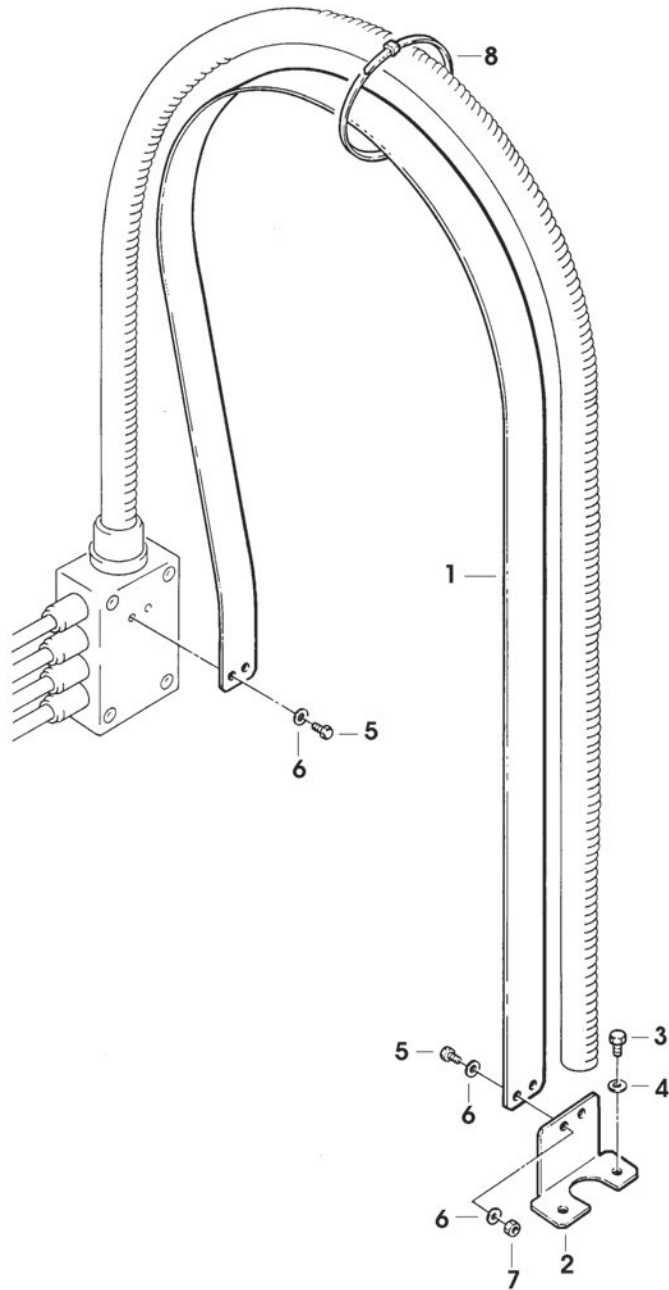


Figure
Figura

Figure description
Descrizione figura

Product
Prodotto

Product description
Descrizione Prodotto

3735

MOTORI

7.8.04628.00A

F144/4-SX FORMATORE "Type C"

Position Posizione	Spare Part Number Ricambio	Description Descrizione	U.M.	Quantity Quantità
1	3.8.01458	CUSTODIA VOL.USCITA VERTI.PG11 104261	PZ	2
2	3.8.01455	INSERTO MASCHIO 4 POLI 3P+T	PZ	2
3	3.8.00936	RACCORDO PG11 PER GUAINA /12	PZ	4
4	3.8.01758	GUAINA FLESSIBILE MM550 /12	PZ	2
5	3.8.00145	TERMINALE A OCCHIELLO/4 ROSSO	PZ	8
6	3.8.01703	CAVO VIN.4X1,5 MT.5 X 3F	PZ	1
13	3.8.01885	VENTOLA X MOTORE SFACC.F.63	PZ	2
14	3.8.03443	MOTORE MULTITENSIONE H63 A4 KW0,12 B14 TIPO 2 "SM"	PZ	2
15	3.8.03441	MOTORE MULTITENSIONE H63 A4 KW0,12 B14 TIPO 1 "SM"	PZ	2

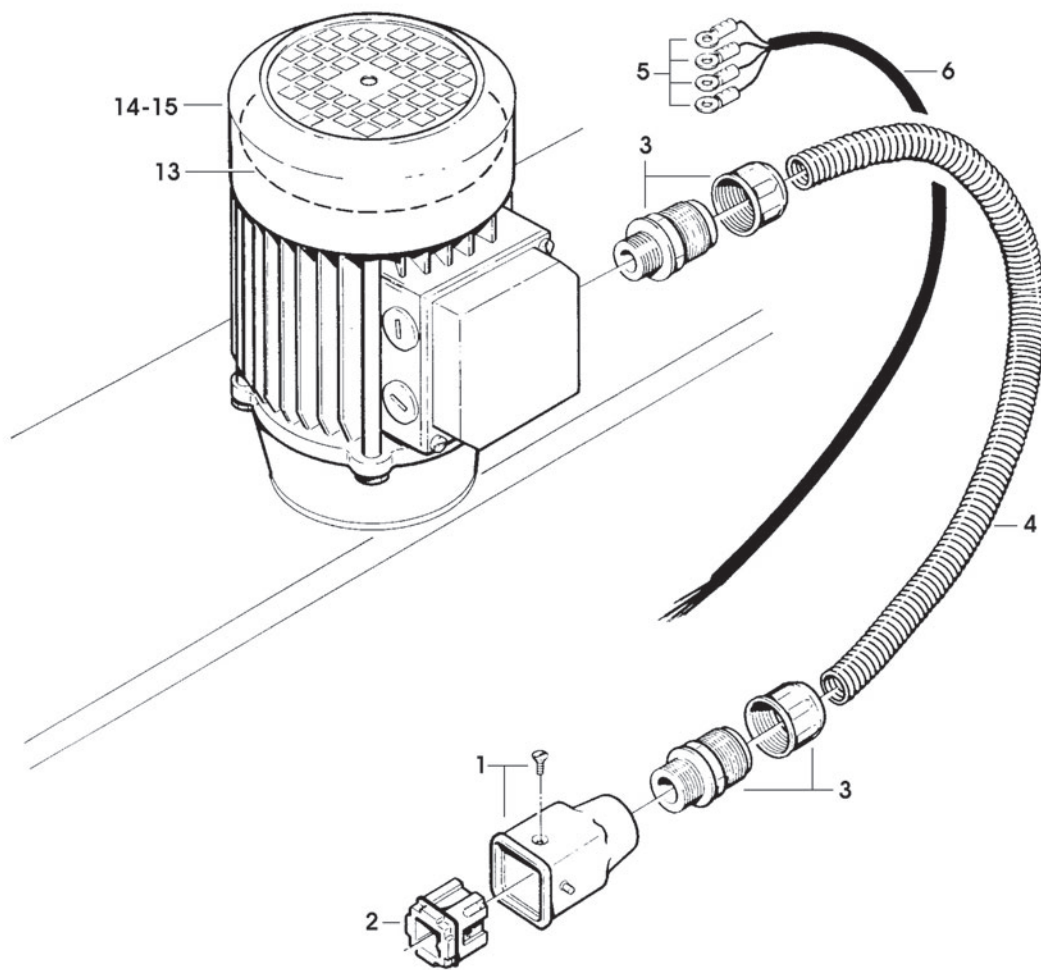


Figure
Figura

Figure description
Descrizione figura

Product
Prodotto

Product description
Descrizione Prodotto

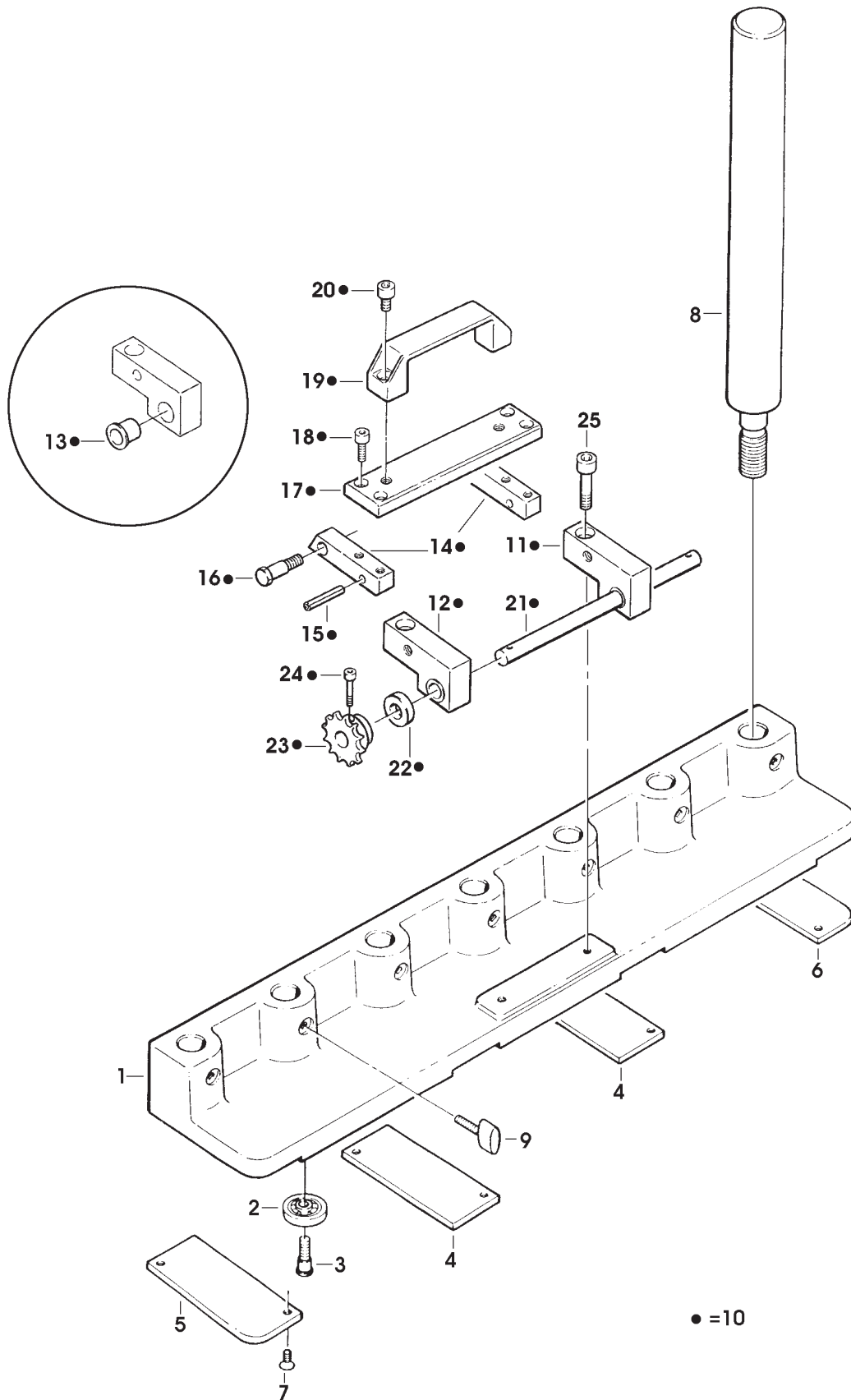
6389

SPINTORE

7.8.04628.00A

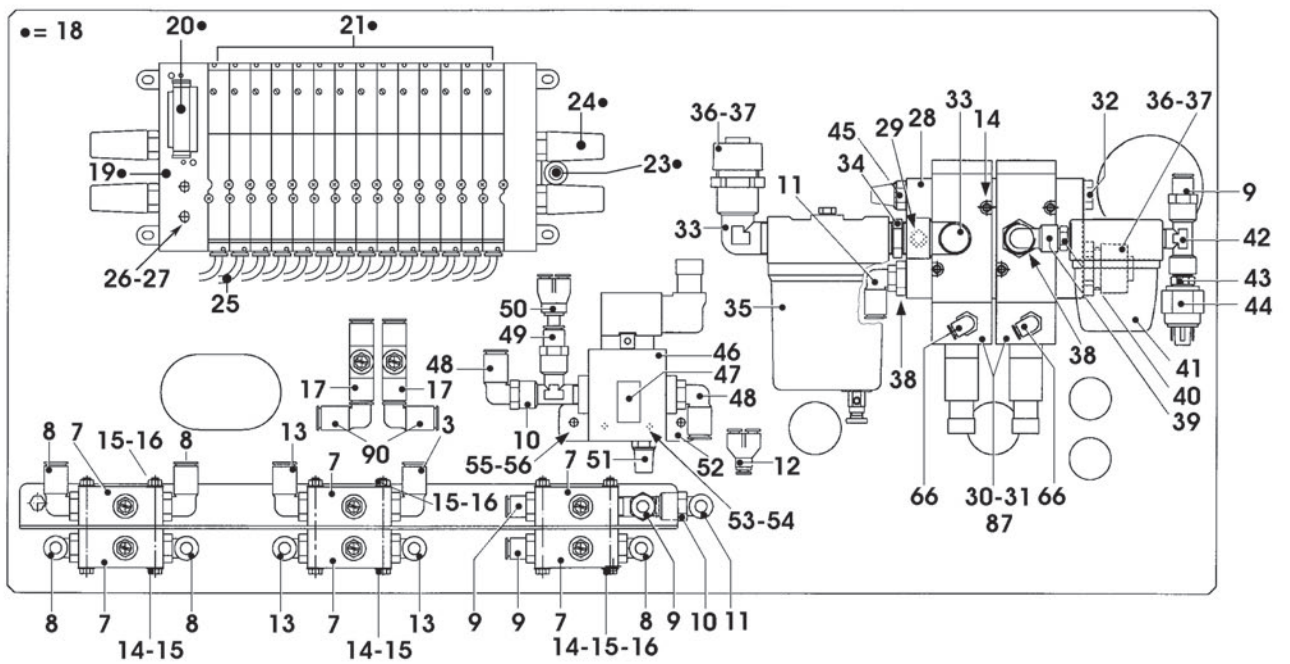
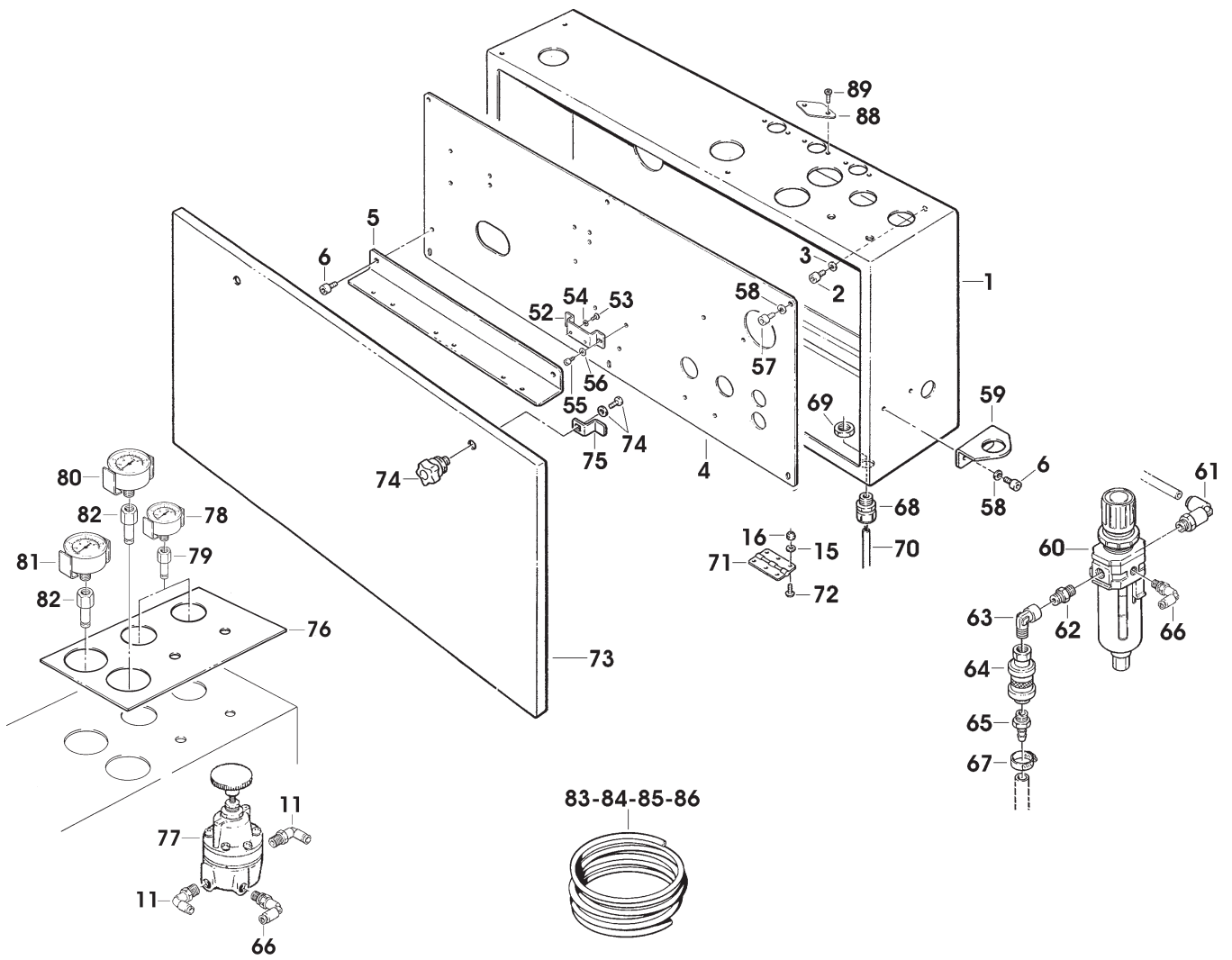
F144/4-SX FORMATORE "Type C"

Position Posizione	Spare Part Number Ricambio	Description Descrizione	U.M.	Quantity Quantità
1	3.5.02527.17	SPINTORE F144	PZ	1
2	3.4.00750	CUSCINETTO /33 RIVESTITO	PZ	4
3	3.3.00069.93	VITE CUSCINETTO /30 K SPZINC.	PZ	4
4	3.1.01320.05	INSERTO PER SPINTORE CENTRALE F144	PZ	2
5	3.1.01321.05	INSERTO PER SPINTORE DX F144	PZ	1
6	3.1.01322.05	INSERTO PER SPINTORE SX F144	PZ	1
7	3.4.00223.93	VITE TSVEI M6X10 ZINCATA	PZ	8
8	3.3.11757.95	COLONNA X SPINTORE F144	PZ	3
9	3.4.01853	CHIAVETTA DI SERRAGGIO "ELESA" CT476/30 M6X20 800af	PZ	7
10	4.7.09624.00A	TRASCINAMENTO SPINTORE ASS. F144 DX	PZ	1
11	4.3.04825	STAFFA DX ATTACCO SPINTORE ASS.F144 "Type C"	PZ	1
12	4.3.04826	STAFFA SX ATTACCO SPINTORE ASS.F144 "Type C"	PZ	1
13	3.4.01241	BRONZINA SINT.	PZ	2
14	3.3.13329.93B	CERNIERA MOBILE SPINTORE F144 ZINCAT.	PZ	2
15	3.4.02971	SPINA CILINDRICA 6X35 F144/145	PZ	2
16	3.3.13332.93	PERNO CERNIERA F144 ZINCATO	PZ	2
17	3.3.17625.93A	TRAVERSA PER STAFFE F144	PZ	1
18	3.4.00577.93	VITE TCEI M6X16 ZINCATA	PZ	4
19	3.4.01864	MANIGLIA ELESA M443/140	PZ	1
20	3.4.00584.93	VITE TCEI M8X16 ZINCATA	PZ	2
21	3.3.17629.92A	ALBERO PER PIGNONI F144	PZ	1
22	3.3.17627.93A	DISTANZIALE PER PIGNONI F144	PZ	2
23	3.3.17628.93A	PIGNONE Z=14 3/8" F144	PZ	2
24	3.4.00142.93	VITE TCEI M4X25 ZINCATA	PZ	2
25	3.4.00515.93	VITE TCEI M8X35 ZINCATA	PZ	2
999	4.7.06406	SPINTORE ASS.F144	PZ	1



10171 SCATOLA/IMP.PNEUMATICO 7.8.04628.00A F144/4-SX TIPO C FORMATORE AUTOMATICO

Pos.	Q.tà	UM	Codice	NuovoCodice	Descrizione
1	1,0000	PZ	4.5.05383.47	S450538347Z	SCATOLA IMPPNEUM.C/INS.F146-SX
2	6,0000	PZ	3.4.00122.93	S340012293Z	VITE TCEI M8X20 ZINCATA
3	6,0000	PZ	3.4.02205.92	S340220592Z	RANELLA DI SAFETY "S" (SCHNORR) /8 F144
4	1,0000	PZ	4.5.04996.47	S450499647Z	PANN BOX IMPPNEUM. C/INSERTI F144 SX
5	1,0000	PZ	3.2.04250.93	S320425093Z	SQUADRETTA X GR.REGOLATORE F144
6	4,0000	PZ	3.4.00577.93	S340057793Z	VITE TCEI M6X16 ZINCATA
7	6,0000	PZ	3.8.03972	S3803972ZZZ	REGOLAT.DI FLUSSO RFU-446-1/4" CAMOZZI SM44
8	5,0000	PZ	3.8.02289	S3802289ZZZ	RACCORDO GOMITO 31990813
9	4,0000	PZ	3.8.01393	S3801393ZZZ	RACCORDO DIRITTO 31010813 CF13
10	2,0000	PZ	3.8.01040	S3801040ZZZ	RACCORDO A T M.F.F.1/4"
11	5,0000	PZ	3.8.04203	S3804203ZZZ	RACCORDO 31990413 MIGNON F144
12	1,0000	PZ	3.8.01682	S3801682A	RACCORDO Y FEMM.LEGRIS31400400
13	4,0000	PZ	3.8.00617	S3800617ZZZ	RACCORDO GOMITO GIR.31990613
14	10,000	PZ	3.4.02245.93	S340224593Z	VITE TCEI M5X65 ZINC.
15	20,000	PZ	3.4.00061.93	S340006193Z	RONDELLA PIANA X VITE M5 ZINC.
16	14,000	PZ	3.4.00259.93	S340025993Z	DADO AUTOBLOCCANTE M5 ZINCATO
17	2,0000	PZ	3.8.02347	S3802347ZZZ	REGOLATORE DI FLUSSO AS2001F-06 800cf
18	1,0000	PZ	4.7.12763.00A	S471276300A	BATT DI 13 ELETVALV F144 CON PNEUMATICA BOSCH
19	1,0000	PZ	3.8.03925	S3803925ZZZ	BASE MULTIPLA 1/4" MONOBLOCCO 14 STAZIONI F144
20	1,0000	PZ	3.8.03928	S3803928ZZZ	PIASTRA DI OTTURAZIONE SY5000-26-1A-Q F144 DX-SX
21	13,000	PZ	3.8.05753.00A	S380575300A	ELETVALV 5VIE 0820055051 F144 - BOSCH
23	1,0000	PZ	3.8.03923	S3803923ZZZ	RACCORDO KQL 10-02S F144 DX/SX
24	4,0000	PZ	3.8.03903	S3803903ZZZ	SILENZIATORE AN200-02 SM44
25	13,000	PZ	3.8.03924	S3803924ZZZ	CAVO TRIPOLARE 0,5X3 - 1 METRO F144 DX-SX
26	4,0000	PZ	3.4.00315.93	S340031593Z	VITE TCEI M4X35 ZINCATA
27	4,0000	PZ	3.4.00043.93	S340004393Z	RONDELLA PIANA X VITE M4 ZINC.
28	1,0000	PZ	3.3.11827.95B	S331182795B	SOTTOBASE ELETTROV.EVP742 F144
29	2,0000	PZ	3.4.00137.93	S340013793Z	VITE TCEI M6X50 ZINCATA
30	2,0000	PZ	3.8.02962	S3802962ZZZ	ELETTROVALVOLA EVP742 R-BY-04F F144
31	2,0000	PZ	3.1.01238	S3101238ZZZ	GUARNIZIONE X EVP742 F144
32	2,0000	PZ	3.8.00622	S3800622ZZZ	RACCORDO GOMITO GIR.31990410
33	3,0000	PZ	3.8.02883	S3802883ZZZ	RACC A GOMITO RA 022 1/2" - 1/2" F144
34	1,0000	PZ	3.8.02882	S3802882ZZZ	NIPPLO CONICO RA 012 1/2"-1/2" F144
35	1,0000	PZ	3.8.03022	S3803022ZZZ	FILTRO FB20 1/2" F144 (VUOTOTECNICA)
36	2,0000	PZ	3.8.02872	S3802872ZZZ	RACCORDO RTPR-1/2" F144
37	2,0000	PZ	3.8.01424	S3801424ZZZ	GUARNIZIONE 1/2"
38	1,0000	PZ	3.8.02881	S3802881ZZZ	RIDUZIONE RA 014 1/2" - 1/4" F F144
39	1,0000	PZ	3.8.01108	S3801108ZZZ	RACCORDO RA 022-1/4-1/4
40	1,0000	PZ	3.8.00887	S3800887ZZZ	NIPPLO CONICO RA 012 1/4"-1/4"
41	1,0000	PZ	3.8.03021	S3803021ZZZ	FILTRO FB5 1/4" (VUOTOTECNICA) F144
42	1,0000	PZ	3.8.03020	S3803020ZZZ	RACCORDO RA 024 1/4 1/4 F144
43	1,0000	PZ	3.8.00621	S3800621ZZZ	RIDUZIONE RA 014 1/4"-1/8"
44	1,0000	PZ	3.8.04360	S3804360ZZZ	VUOTOSTATO VNC2AP F144
45	1,0000	PZ	3.8.02876	S3802876ZZZ	SILENZIATORE SEB-1/2" F144
46	1,0000	PZ	3.8.04353	S3804353ZZZ	AVVIATORE PROGRESS.EAV2000-F02-9YO (AC24 V.) F144



10171 SCATOLA/IMP.PNEUMATICO 7.8.04628.00A F144/4-SX TIPO C FORMATORE AUTOMATICO

Pos.	Q.tà	UM	Codice	NuovoCodice	Descrizione
47	1,0000	PZ	3.8.02982	S3802982ZZZ	PRESSOSTATO IS1000-01-X201-Q SMC
48	2,0000	PZ	3.8.00921	S3800921ZZZ	RACCORDO L GIREVOLE 31991013
49	1,0000	PZ	3.8.00674	S3800674ZZZ	RACCORDO DIR.M.CIL.31010613
50	1,0000	PZ	3.8.04399	S3804399ZZZ	Y SEMPLICE INNESTABILE 31420406 F144
51	1,0000	PZ	3.8.00448	S3800448ZZZ	SILENZIATORE 1/4"
52	1,0000	PZ	3.2.07197.93A	S320719793A	STAF FIX PER EAV 2000- F02-5Y0 F144
53	2,0000	PZ	3.4.00005.93	S340000593Z	VITE TCBCR M4X6 ZINC.
54	2,0000	PZ	3.4.02202.92	S340220292Z	RANELLA DI SAFETY "S" (SCHNORR) /4 F144
55	2,0000	PZ	3.4.00112.93	S340011293Z	VITE TCEI M5X16 ZINCATA
56	2,0000	PZ	3.4.00468.93	S340046893Z	RONDELLA TRIPLA X VITE M5 ZINC
57	6,0000	PZ	3.4.00160.93	S340016093Z	VITE TCEI M6X20 ZINCATA
58	8,0000	PZ	3.4.02204.92	S340220492Z	RANELLA DI SAFETY "S" (SCHNORR) /6 F144
59	1,0000	PZ	3.2.04249.93	S320424993Z	SQUADRETTA ATTACCO FILTRO REG.F144
60	1,0000	PZ	3.8.02753	S3802753ZZZ	REGOLATORE PRESS.EAW3000 F03-D
61	1,0000	PZ	3.8.05829.00A	S380582900A	RACC A GOMITO 10 G3/8 TIPO 3169 10 17 LEGRIS
62	1,0000	PZ	3.8.01730	S3801730ZZZ	NIPPLO CONICO RA012-3/8"-3/8"
63	1,0000	PZ	3.8.02887	S3802887ZZZ	RACCORDO A GOMITO RA 022 -3/8" F144
64	1,0000	PZ	3.8.02886	S3802886ZZZ	VALVOLA A MANICOTTO 3/8" F144
65	1,0000	PZ	3.8.01086	S3801086ZZZ	PORTAGOMMA RA 030 3/8"X9
66	3,0000	PZ	3.8.04202	S3804202ZZZ	RACCORDO 31990410 MIGNON
67	1,0000	PZ	3.4.00653	S3400653ZZZ	FASCETTA STRINGITUBO /14-24
68	1,0000	PZ	3.8.00854	S3800854ZZZ	BOCCHETTONE SKINTOP ST 16
69	1,0000	PZ	3.8.03846	S3803846ZZZ	CONTRODADO GMP16
70	1,0000	PZ	3.8.03072	S3803072ZZZ	CAVO VINIL.4X2,5 (MT.5) F144
71	2,0000	PZ	3.4.01629.93	S340162993Z	CERNIERA 64X45
72	8,0000	PZ	3.4.00720.93	S340072093Z	VITE TESTA MEZZA TONDA M5X12 CROCE ZINC.
73	1,0000	PZ	4.2.04247	S4204247ZZZ	COPERCHIO BOX IMPPNEUM. C/SPUGNA F144 "Type C"
74	2,0000	PZ	3.4.02898	S3402898ZZZ	VOLANTINO "ELESA" VC.309/40-SS PER F145
75	2,0000	PZ	3.2.07066.93A	S320706693A	SCATOLA IMPPNEUM.F145
76	1,0000	PZ	3.2.07097.17A	S320709717A	PANNELLO PER INDICATORI PNEUM.F144/145
77	2,0000	PZ	3.8.01960	S3801960ZZZ	REG DI PRECISIONE TIPO IR 2010-F02-X6 SMC
78	2,0000	PZ	3.8.04200	S3804200ZZZ	MANOM /40 FLANG.CON STAF 0-2,5 bar F144
79	2,0000	PZ	3.8.01654	S3801654ZZZ	RACCORDO DIR.FEMM.CIL.31140410
80	1,0000	PZ	3.8.03689	S3803689ZZZ	MANOM SCALA MPa 0.2-1.2
81	1,0000	PZ	3.8.04199	S3804199ZZZ	MANOM /50 FLANG.CON STAF 0-12 bar F144
82	2,0000	PZ	3.8.04204	S3804204ZZZ	RACCORDO 31140413 F144
83	1,0000	PZ	3.8.01630	S3801630ZZZ	TUBO PNEUM.D4/2,5 (5 MT.)
84	6,0000	PZ	3.8.01631	S3801631ZZZ	TUBO PNEUM.D6/4 (5 MT.)
85	1,0000	PZ	3.8.02417	S3802417ZZZ	TUBO PNEUM.D8X6 NERO (5 MT.)
86	1,0000	PZ	3.8.03053	S3803053ZZZ	TUBO PNEUM.D.10X8 NERO (5 MT.)
87	2,0000	PZ	3.8.04417	S3804417ZZZ	CONNETTORE DIN (SENZA LED) SMC 2009636
88	2,0000	PZ	3.2.09961.47A	S320996147A	PIASTR CHIUSURA FORI BOX IMPPNEUMATICO
89	4,0000	PZ	3.4.03143.93	S340314393Z	VITE TESTA MEZZA TONDA M6X12
90	2,0000	PZ	3.8.03852	S3803852ZZZ	RACCORDO GOMITO 31820600

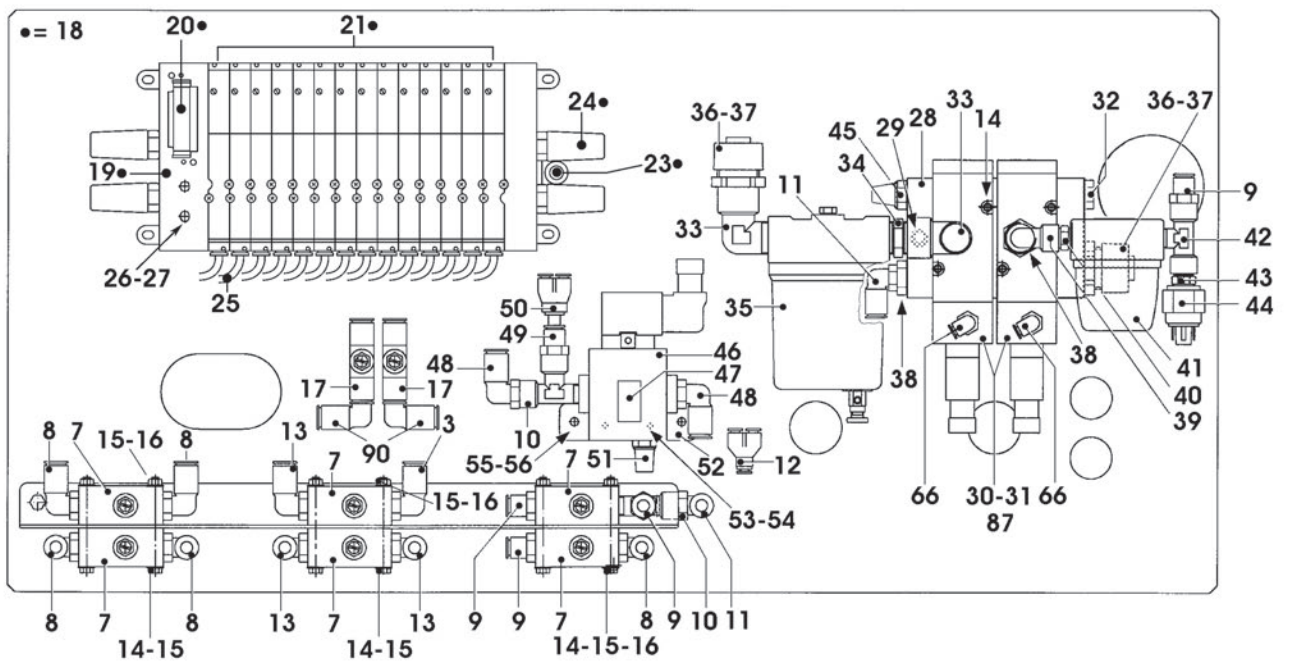
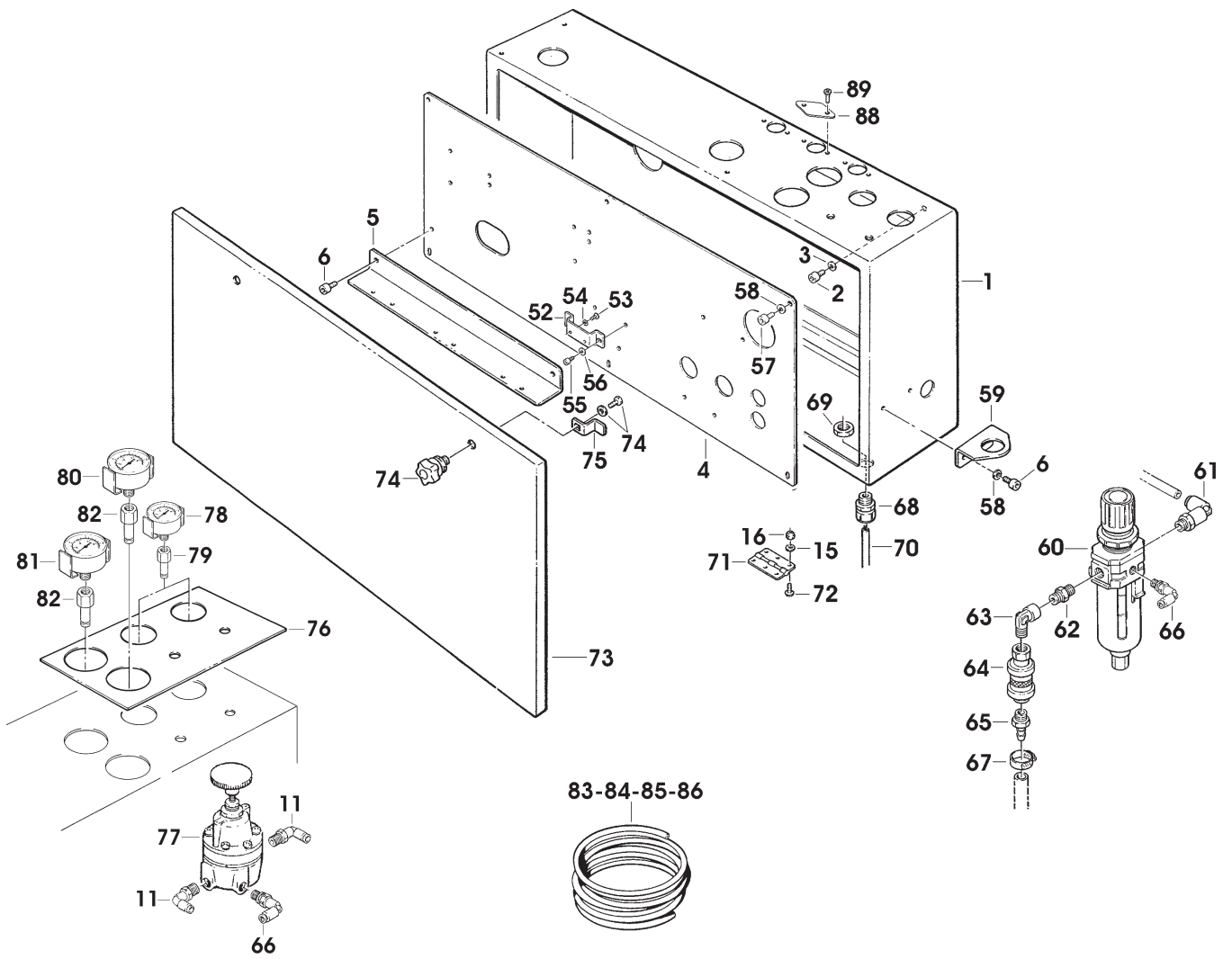


Figure
Figura

Figure description
Descrizione figura

Product
Prodotto

Product description
Descrizione Prodotto

6401

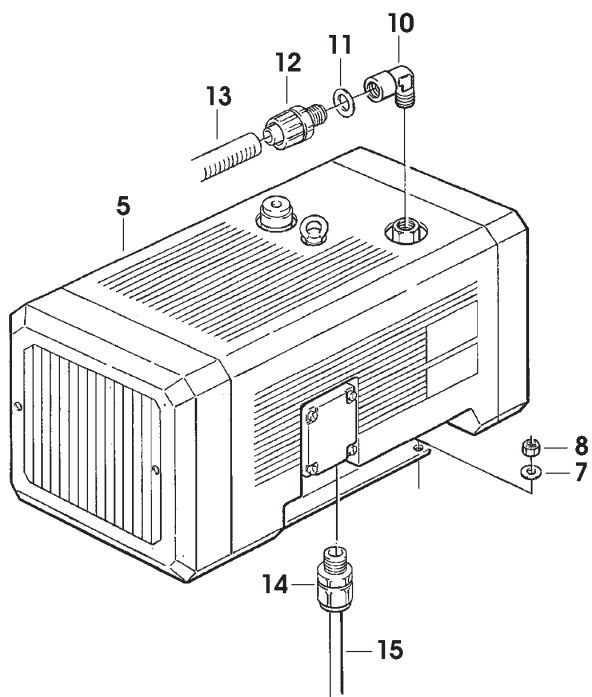
POMPA VUOTO

7.8.04628.00A

F144/4-SX FORMATORE "Type C"

Position Posizione	Spare Part Number Ricambio	Description Descrizione	U.M.	Quantity Quantità
1	4.4.06223.47A	SUPPORTO PER POMPA VUOTO ASS. F144	PZ	1
2	3.4.00122.93	VITE TCEI M8X20 ZINCATA	PZ	8
3	3.4.00655.93	RONDELLA TRIPLA X VITE M8 ZINC	PZ	12
4	3.4.01355.05	PUNTALE QUADRO 40X40	PZ	2
5	3.8.03434	POMPA X VUOTO VLT25 RIETSCHLE F144/145	PZ	1
6	3.4.00015.93	VITE TCEI M6X25 ZINCATA	PZ	4
7	3.4.00033.93	RONDELLA TRIPLA X VITE M6 ZINC	PZ	8
8	3.4.00258.93	DADO AUTOBLOCCANTE BASSO M6	PZ	4
9	3.8.02882	NIPPLO CONICO RA 012 1/2"-1/2" F144	PZ	1
10	3.8.02883	RACCORDO A GOMITO RA 022 1/2" - 1/2" F144	PZ	1
11	3.8.01424	GUARNIZIONE 1/2"	PZ	1
12	3.8.02872	RACCORDO RTPR-1/2" F144	PZ	1
13	3.8.04539	TUBO TPR-1/2" (MT0,5)	PZ	1
14	3.8.00854	BOCCHETTONE SKINTOP ST 16	PZ	1
15	3.8.01703	CAVO VIN.4X1,5 MT.5 X 3F	PZ	1
16	3.8.04274	POMPA PER VUOTO BECKER VT 4.25 F144	PZ	1
17	3.8.03198	RIDUZIONE RA O14 3/4 1/2	PZ	1
18	3.8.04495	RACCORDO GOMITO RA 021-1/2-1/2	PZ	1

RIETSCHLE



BECKER

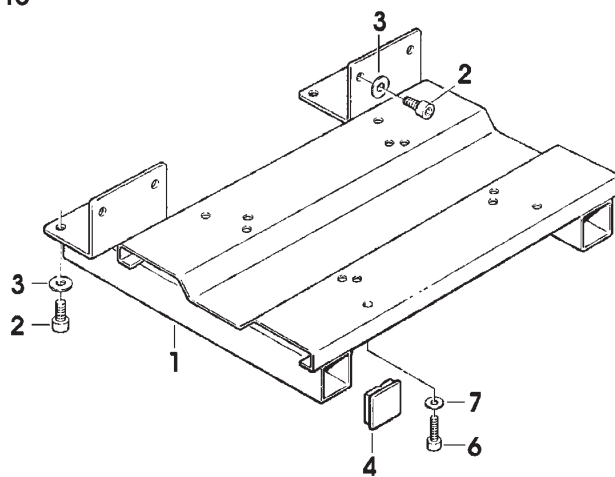
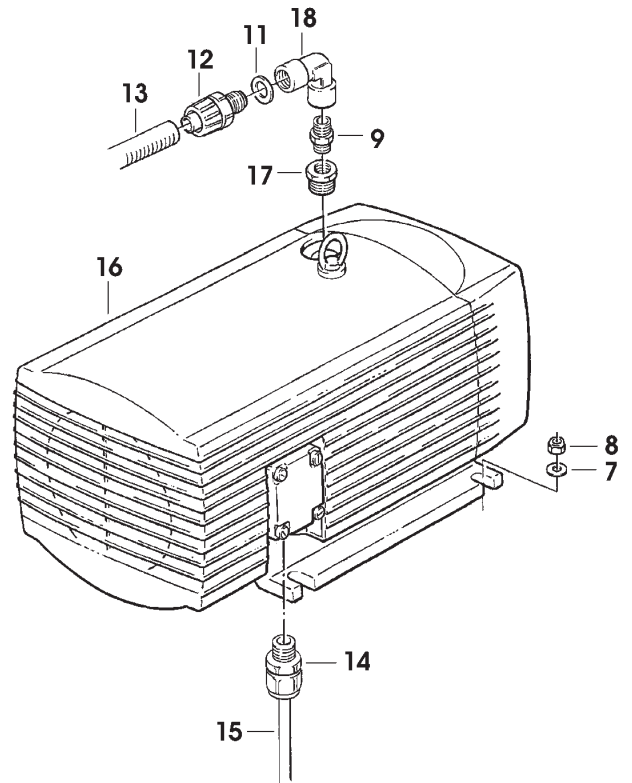


Figure
Figura

Figure description
Descrizione figura

Product
Prodotto

Product description
Descrizione Prodotto

6403

PROTEZIONE ANTINFORTUNISTICA

7.8.04628.00A

F144/4-SX FORMATORE "Type C"

Position Posizione	Spare Part Number Ricambio	Description Descrizione	U.M.	Quantity Quantità
1	4.5.04474.40	MONTANTE ANT.CON INS.F144-SX	PZ	1
2	4.5.04475.40	MONTANTE POST.CON INS.F144-SX	PZ	1
3	3.4.00584.93	VITE TCEI M8X16 ZINCATA	PZ	8
4	3.4.02205.92	RANELLA DI SICUREZZA "S" (SCHNORR) /8 F144	PZ	8
5	4.7.09631.00A	PORTELLO ASS.F144 SX "Type C"	PZ	1
6	4.5.04473.40	PORTELLO CON INS.F144	PZ	1
7	3.8.01095	MANIGLIA M443/110	PZ	2
8	3.4.00577.93	VITE TCEI M6X16 ZINCATA	PZ	20
9	3.4.01707	AGGANCIO X BLOCCO A SCATTO T330	PZ	2
10	3.4.00516.93	VITE TSVEI M5X12 ZINCATA	PZ	20
11	3.4.00051.93	VITE TCEI M6X12 ZINCATA	PZ	8
12	3.1.00079	RONDELLA NYLON /10,5/18X1	PZ	6
13	3.2.03407.40	CERNIERA X ANTE PROTEZ.ANTINF. F144	PZ	6
14	3.2.04246.93	SQUADRETTA PER BLOCCAPORTA F144 ZINC.	PZ	1
15	3.4.01601	BLOCCO A SCATTO SPEC.F144	PZ	2
16	3.4.00403.93	VITE TSVEI M5X16 ZINCATA	PZ	4
17	3.4.00259.93	DADO AUTOBLOCCANTE M5 ZINCATO	PZ	2
18	4.5.04477.40	PROTEZIONE ANT.EST.F144	PZ	1
19	3.4.00175.93	RONDELLA PIANA X VITE M6 ZINC.	PZ	16
20	4.5.04476.40	PROTEZIONE ANT.ALIMENTATORE CON INS.F144	PZ	1
21	4.7.09620.00A	PROTEZIONE POST.ASS. F144 "Type C"	PZ	1
22	4.5.04478.40	PROTEZIONE POST.CON INS.F144	PZ	1
23	3.2.04248.47	SQUADRETTA PER PROT.POST.F144	PZ	1
24	3.4.00122.93	VITE TCEI M8X20 ZINCATA	PZ	2
25	3.4.00123.93	RONDELLA PIANA X VITE M8 ZINC.	PZ	2
26	4.7.09617.00A	PROTEZIONE LATO DX ASS. F144 DX "Type C"	PZ	1
27	4.5.04472.40	PROTEZIONE LAT.DX CON INS.F144	PZ	1
28	4.7.09634.00A	PROTEZIONE POSTERIORE APRIBILE F144 SX "Type C"	PZ	1
29	4.5.04739.40	PROTEZ.POST.C/INS.SX F144 GIALLO LIMONE	PZ	1
31	3.4.00108.93	VITE TCEI M5X20 ZINCATA	PZ	1
32	3.4.00061.93	RONDELLA PIANA X VITE M5 ZINC.	PZ	3
33	3.8.02388	FINECORSA DI SICUREZZA AZ15ZVR CON STAFFA B1 800af	PZ	1
34	3.4.00393.93	VITE TCEI M5X30	PZ	2
35	3.8.02139	BOCCHETTONE SKINTOP ST11	PZ	1
36	4.5.04998.47	SUPPORTO INTERUTT.C/INSERTI F144 SX	PZ	1
37	3.2.07259.47A	DISTANZIALE PER SUPPORTO INTERUTTORE	PZ	1

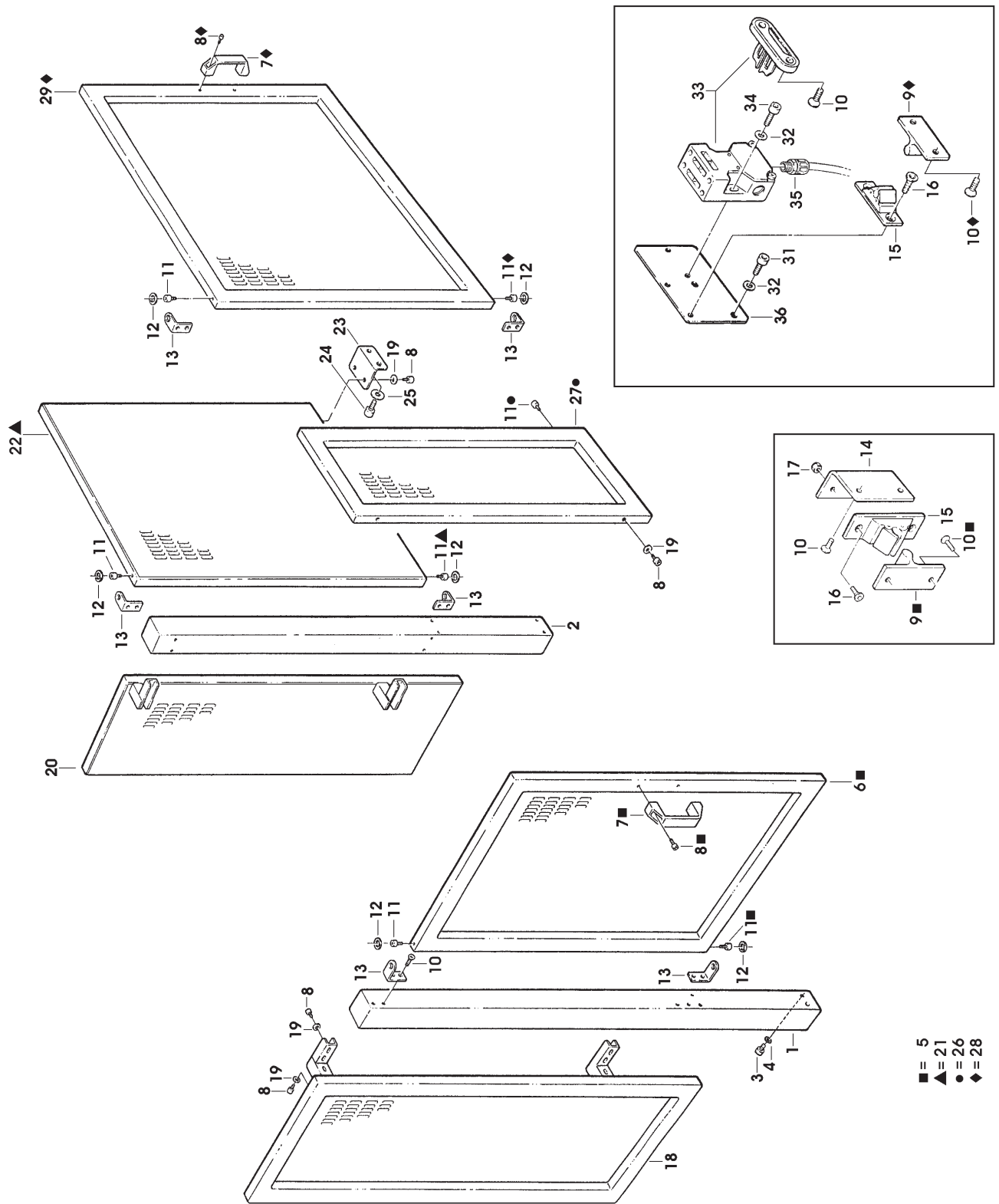


Figure
Figura

Figure description
Descrizione figura

Product
Prodotto

Product description
Descrizione Prodotto

6684

BANCALE FORMATORE

7.8.04628.00A

F144/4-SX FORMATORE "Type C"

Position Posizione	Spare Part Number Ricambio	Description Descrizione	U.M.	Quantity Quantità
1	4.5.04821.47	BANCALE FORMATORE CON INS.	PZ	1
2	4.7.08998.00A	GAMBA SCORREVOLE FORMATORE	PZ	4
3	4.4.03759.17	ASS.GAMBA SCORREV.XL VERNIC.	PZ	4
4	3.1.00867.05	PIEDINO	PZ	4
5	3.4.00335.93	VITE TE M8X30 ZINCATA	PZ	4
6	3.4.00655.93	RONDELLA TRIPLA X VITE M8 ZINC	PZ	4
7	3.4.00283.93	DADO AUTOBLOCCANTE M8 BASSO	PZ	4
8	3.0.01179.97A	RIGHELLA MILLIM.F144/145	PZ	4
9	3.2.04859.93	MORSETTO FILETTATO X GAMBE	PZ	4
10	3.2.00859.93	STAFFA ESTERNA SM/XL/3M	PZ	4
11	3.4.00584.93	VITE TCEI M8X16 ZINCATA	PZ	8
12	4.5.04935.93	SUPPORTO ASTE GUIDE C/INSERTI	PZ	1
13	3.4.00122.93	VITE TCEI M8X20 ZINCATA	PZ	12
14	3.4.02205.92	RANELLA DI SICUREZZA "S" (SCHNORR) /8 F144	PZ	12
15	3.4.00123.93	RONDELLA PIANA X VITE M8 ZINC.	PZ	6
16	4.5.04487.93	STAFFA ATTACCO CILINDRO C/INS.	PZ	1
17	3.2.04324.47	SUPPORTO DX CHIUDIFALDA ANT.	PZ	1
18	3.2.04325.47	SUPPORTO SX CHIUDIFALDA ANT.	PZ	1
19	3.4.00577.93	VITE TCEI M6X16 ZINCATA	PZ	4
20	3.4.00033.93	RONDELLA TRIPLA X VITE M6 ZINC	PZ	4
21	4.4.04880.98B	CHIUDIFALDA ANT.ASS.F144	PZ	1
22	3.3.11749.93	DISTANZ.X GUIDASCATOLE F144	PZ	2
23	3.1.01222	RONDELLA VULKOLLAN F144	PZ	2
24	3.4.00026.93	VITE TE M6X16 ZINCATA	PZ	8
25	3.4.02204.92	RANELLA DI SICUREZZA "S" (SCHNORR) /6 F144	PZ	18
26	3.4.00258.93	DADO AUTOBLOCCANTE BASSO M6	PZ	2
27	3.2.04329.05	SPALLA DX PORTA UNITA' F144	PZ	1
28	3.2.04330.05	SPALLA SX PORTA UNITA' F144	PZ	1
29	3.3.09135.93	DISTANZIALE PER SPALLE ZINCATO	PZ	2
30	3.3.11773.93	DISTANZ.X CARTER CATENA F144	PZ	4
31	3.2.04332.47	CARTER CATENA F144	PZ	1
32	3.4.00021.93	VITE TE M6X12 ZINCATA	PZ	4
33	3.4.00015.93	VITE TCEI M6X25 ZINCATA	PZ	4
34	3.3.07216.93	DISTANZIALE D.6,5/10X10,5 SM8	PZ	4
35	3.2.04998.98	PIANO SCORRIMENTO F144/4	PZ	1
36	3.4.00516.93	VITE TSVEI M5X12 ZINCATA	PZ	6
37	3.4.02168.93	VITE TE M20X220 F144	PZ	2
38	3.3.04398.93	RONDELLA /20,5/30X5	PZ	2
39	3.4.02169.93	DADO AUTOBLOCCANTE M20 NORMALE	PZ	2
40	3.8.01215	PASSACAVO GOMMA PER FORO /20	PZ	3
41	3.8.02269	PASSACAVO GOMMA X FORO /38	PZ	1
42	3.8.01459	CUSTODIA PANNELLO C/USCITA LAT 104231	PZ	2
43	3.4.00011.93	VITE TC CROCE AUTOFILETT.6PX9 TESTA D.6,5 ZINCATA	PZ	4
44	3.8.01456	INSERTO FEMMINA 3P+T	PZ	2
45	4.4.04927.47	SQUADRETTA CON CURVA F144	PZ	1
46	3.4.00318.93	VITE TCEI M5X12 ZINCATA	PZ	6
47	3.4.00061.93	RONDELLA PIANA X VITE M5 ZINC.	PZ	6
48	3.4.02213.05	TUBO IPDM70 /20/30X1000 F144	PZ	1
49	3.4.02214	FASCETTA STRINGITUBO /24-36	PZ	2
50	3.8.03069	GUAINA FLESSIBILE NERA /22 (CM.67) F144	PZ	1
51	3.8.01080	FASCETTA CABLAGG.NERA 180X4,6	PZ	1

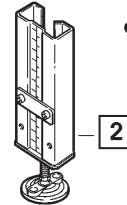
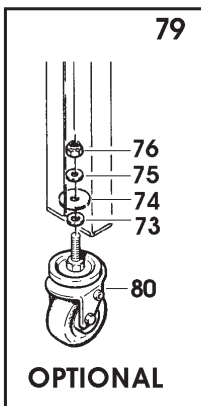
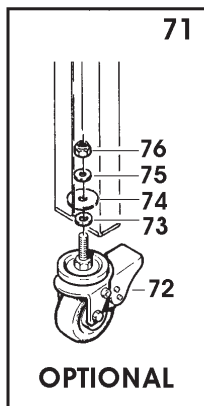
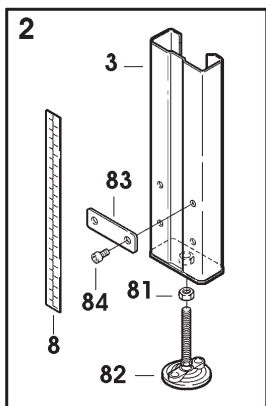
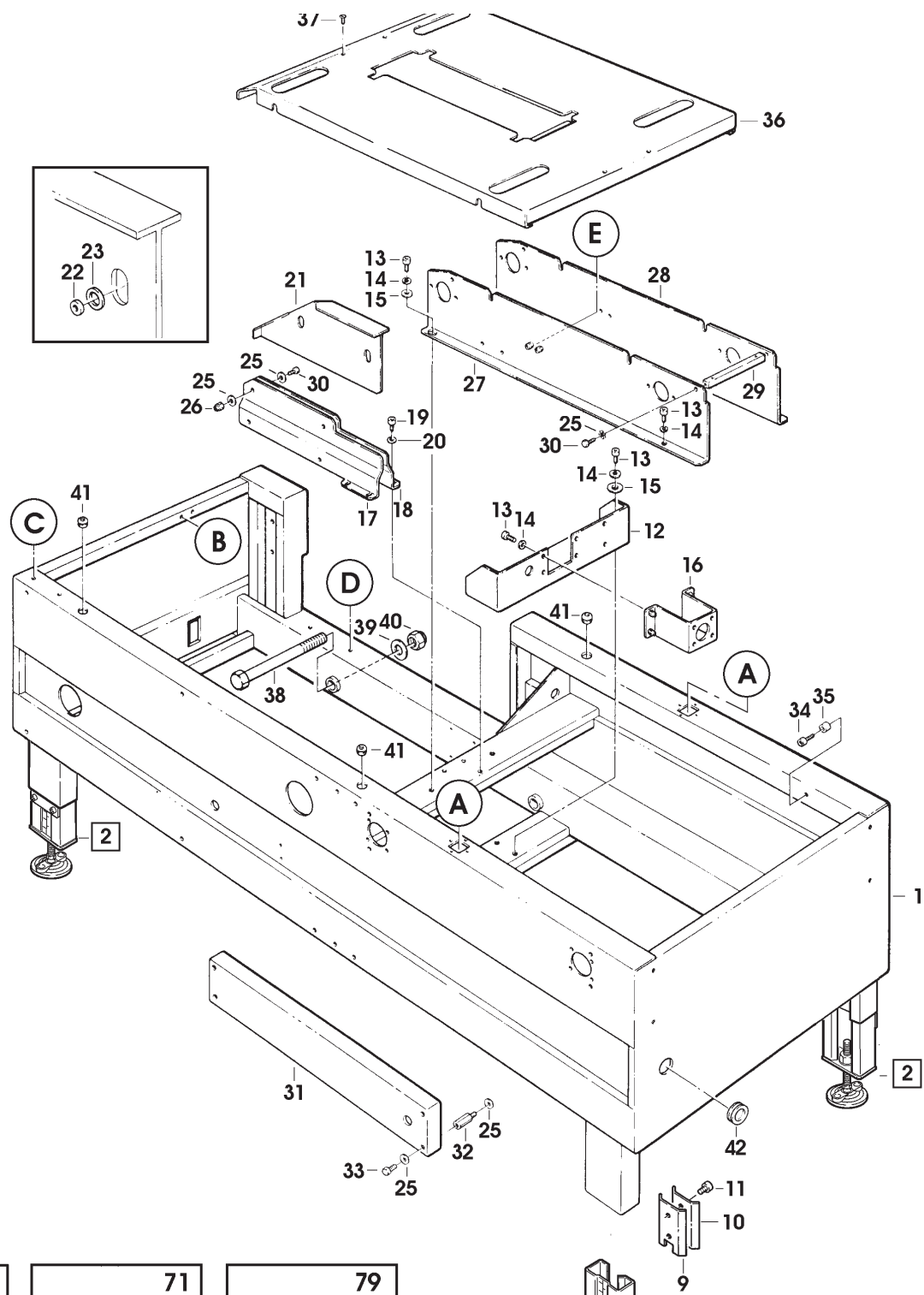


Figure
Figura

Figure description
Descrizione figura

Product
Prodotto

Product description
Descrizione Prodotto

6684

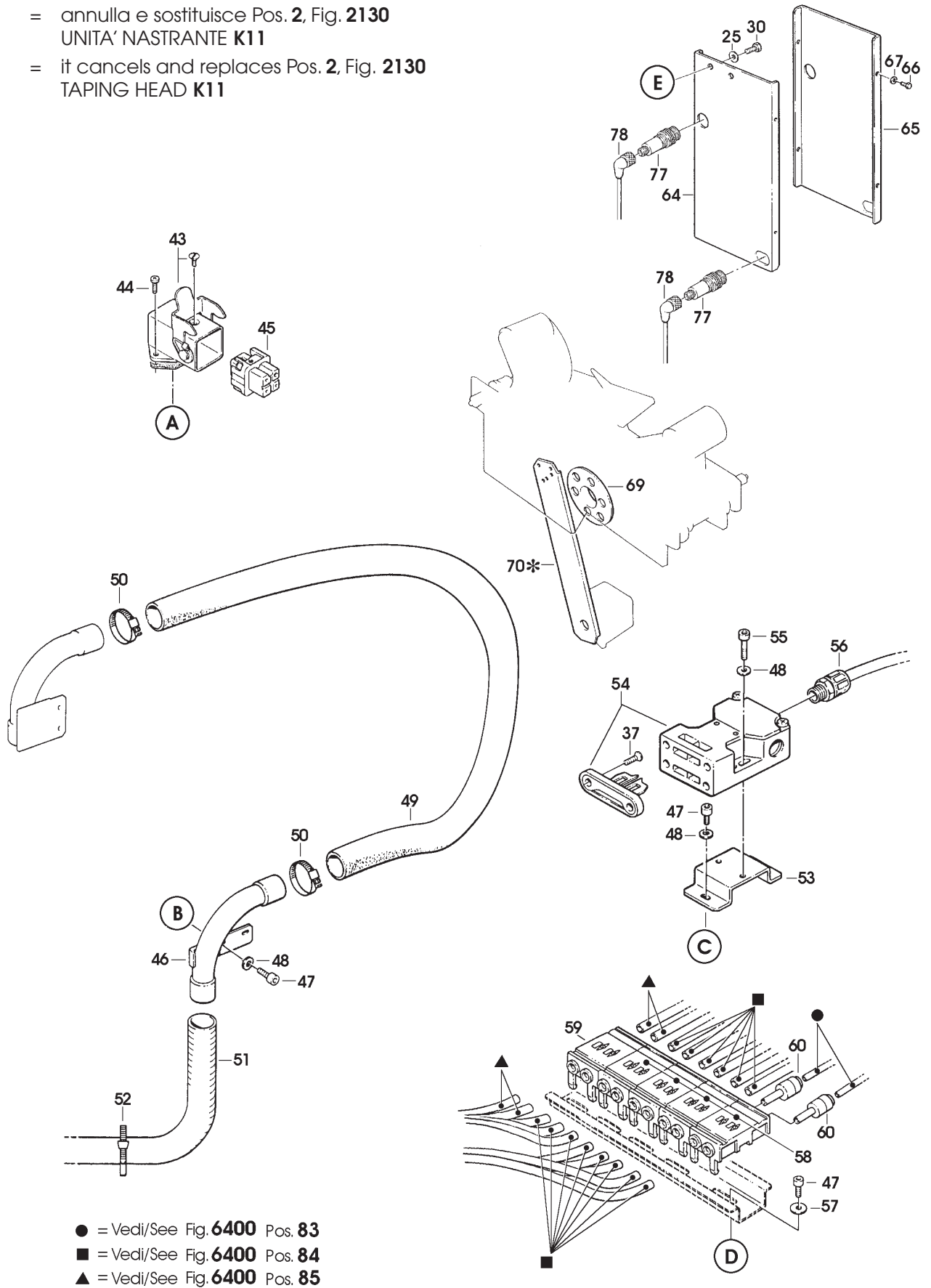
BANCALE FORMATORE

7.8.04628.00A

F144/4-SX FORMATORE "Type C"

Position Posizione	Spare Part Number Ricambio	Description Descrizione	U.M.	Quantity Quantità
52	4.5.04541.93	SUPP.INTERRUTT.C/INS.F144	PZ	1
53	3.8.02388	FINECORSA DI SICUREZZA AZ15ZVR CON STAFFA B1 800af	PZ	1
54	3.4.00108.93	VITE TCEI M5X20 ZINCATA	PZ	2
55	3.8.02139	BOCCHETTONE SKINTOP ST11	PZ	1
56	3.4.00468.93	RONDELLA TRIPLA X VITE M5 ZINC	PZ	2
57	3.8.02905	RACCORDO MULTIPLO 33830600 F144	PZ	4
58	3.8.02906	RACCORDO MULTIPLO 33830800 F144	PZ	1
59	3.8.00743	RIDUZIONE A CODA 31660406	PZ	2
60	4.5.04933.93	SUPPORTO FOTOCELLULA INF.CON INSERTI F144	PZ	1
61	3.2.04656.93	CARTER X SUPP.FOTOCELLULE F144 KYOWA	PZ	1
62	3.4.00029.93	VITE TE M4X10 ZINCATA	PZ	4
63	3.4.02202.92	RANELLA DI SICUREZZA "S" (SCHNORR) /4 F144	PZ	4
64	3.8.02449	FOTOCELLULA E3F-DS10B4-P1 3M	PZ	2
65	3.8.04483	CONNETTORE X FOTOCELLULA CS-A2-02-S-05 X SM/XL	PZ	2
66	3.2.04686.93	BRACCIO PORT.SPEC.X K11-F144	PZ	1
67	3.1.01272.05	DISCO GENERATORE DI IMPULSI X K11-F144	PZ	1
68	4.7.05543	RUOTA /100 ASS.800af	PZ	3
69	4.7.10190.00A	RUOTA SENZA FRENO ASS.F144/145	PZ	1
70	3.4.01356	RUOTA /100 POLIDERNY	PZ	3
71	3.4.03097	RUOTA /100 IN POLIDERNIL SENZA FRENO	PZ	1
72	3.2.02455.93	DISTANZIALE PER RUOTE SM481 AS24/SM48	PZ	4
73	3.2.01450.93	RONDELLA SPECIALE /12/45,5X4 AS24/SM48/481	PZ	4
74	3.4.00062.93	RONDELLA PIANA X VITE M12 ZINC	PZ	4
75	3.4.00735.93	DADO AUTOBLOCCANTE M12 ZINCATO	PZ	4

- = annulla e sostituisce Pos. 2, Fig. 2130
UNITA' NASTRANTE K11
- = it cancels and replaces Pos. 2, Fig. 2130
TAPING HEAD K11



- = Vedi/See Fig. 6400 Pos. 83
- = Vedi/See Fig. 6400 Pos. 84
- ▲ = Vedi/See Fig. 6400 Pos. 85

Figure
Figura

Figure description
Descrizione figura

Product
Prodotto

Product description
Descrizione Prodotto

6685

BANCALE ALIMENTATORE

7.8.04628.00A

F144/4-SX FORMATORE "Type C"

Position Posizione	Spare Part Number Ricambio	Description Descrizione	U.M.	Quantity Quantità
1	4.5.05047.47	BANCALE ALIMENTATORE C/INS. F144/4 "Type C"	PZ	1
2	4.7.08996.00A	GAMBA SCORREVOLE ALIMENTATORE ASS.F144 SIAT	PZ	4
3	4.4.05758.17A	GAMBA SCORR. ASS. ALIMENTATORE F144 DX/SX	PZ	4
4	3.1.00867.05	PIEDINO	PZ	4
5	3.4.00335.93	VITE TE M8X30 ZINCATA	PZ	4
6	3.4.00655.93	RONDELLA TRIPLA X VITE M8 ZINC	PZ	12
7	3.4.00283.93	DADO AUTOBLOCCANTE M8 BASSO	PZ	8
8	3.0.01179.97A	RIGHELLA MILLIM.F144/145	PZ	4
9	3.2.04859.93	MORSETTO FILETTATO X GAMBE 3M-J	PZ	4
10	3.2.00859.93	STAFFA ESTERNA SM/XL/3M	PZ	4
11	3.4.00584.93	VITE TCEI M8X16 ZINCATA	PZ	8
12	3.3.11824.47	TUBOLARE RINFORZO X FORCHE SOLLEV.F144	PZ	2
13	3.4.00122.93	VITE TCEI M8X20 ZINCATA	PZ	4
14	3.2.04363.93B	SUPPORTO ATTACCO ASTE F144	PZ	1
15	3.4.00280.93	VITE TE M8X20 ZINCATA	PZ	8
16	3.4.02205.92	RANELLA DI SICUREZZA "S" (SCHNORR) /8 F144	PZ	8
17	4.2.04192	SQUADRETTA X CILINDRO ASS.F144	PZ	1
18	3.4.00123.93	RONDELLA PIANA X VITE M8 ZINC.	PZ	4
19	4.5.04815.47	PIANO DX ALIMENTATORE F144A-DX KYOWA	PZ	1
20	4.5.04816.47	PIANO SX ALIMENTATORE F144A-DX KYOWA	PZ	1
21	3.1.01207.05	PATTINO SCORRIM.CATENE F144	PZ	4
22	3.4.00577.93	VITE TCEI M6X16 ZINCATA	PZ	28
23	3.4.00033.93	RONDELLA TRIPLA X VITE M6 ZINC	PZ	34
24	3.4.00258.93	DADO AUTOBLOCCANTE BASSO M6	PZ	32
25	3.2.04372.93	FERMO X SPINTORE F144	PZ	1
26	3.3.08151.93	DISTANZIALE SCATOLA Elett.SM44	PZ	4
27	3.4.00021.93	VITE TE M6X12 ZINCATA	PZ	4
28	3.2.05621.98	INDICATORE ALTEZZA PIANO ALIM. F144-SX KYOWA	PZ	1
29	3.4.00026.93	VITE TE M6X16 ZINCATA	PZ	2
30	3.4.00061.93	RONDELLA PIANA X VITE M5 ZINC.	PZ	6
31	3.8.01215	PASSACAVO GOMMA PER FORO /20	PZ	1
32	3.8.03389	RIDUTTORE MODULARE EAR-2000 0,5/8,5 bar F144	PZ	1
33	3.8.00674	RACCORDO DIR.M.CIL.31010613	PZ	1
34	3.8.00617	RACCORDO GOMITO GIR.31990613	PZ	1
35	3.8.02854	CILINDRO ECRB 32-90 F144	PZ	1
36	3.4.00371.93	VITE TE M5X12 ZINCATA	PZ	6
37	4.4.04891.93	APRISCATOLE ASS.F144	PZ	1
38	3.4.00888.92	GRANO EIPP M5X10 BRUNITO	PZ	1
39	3.8.00363	RACCORDO A GOMITO MF 1/8"	PZ	2
40	3.8.01036	RACCORDO DIR.M.CIL.31010410	PZ	2
41	3.2.07076.93A	SQUADRETTA PER SENSORE F144/145	PZ	1
42	3.2.04344.93	SUPPORTO DX CILINDRO F144	PZ	1
43	3.2.04345.93	SUPPORTO SX CILINDRO F144	PZ	1
44	3.8.02852	CILINDRO C65 D 32-70 C	PZ	1
45	3.8.02853	CERNIERA C65 D32 F144	PZ	1

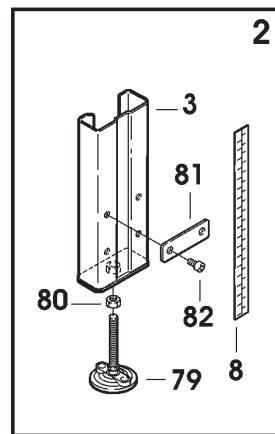
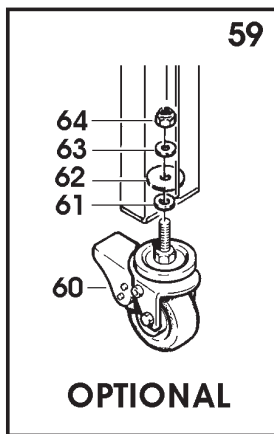
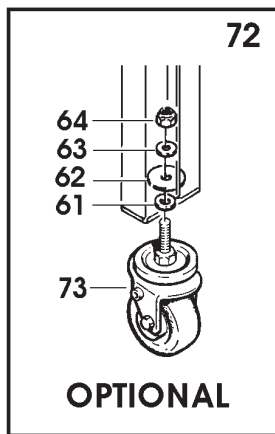
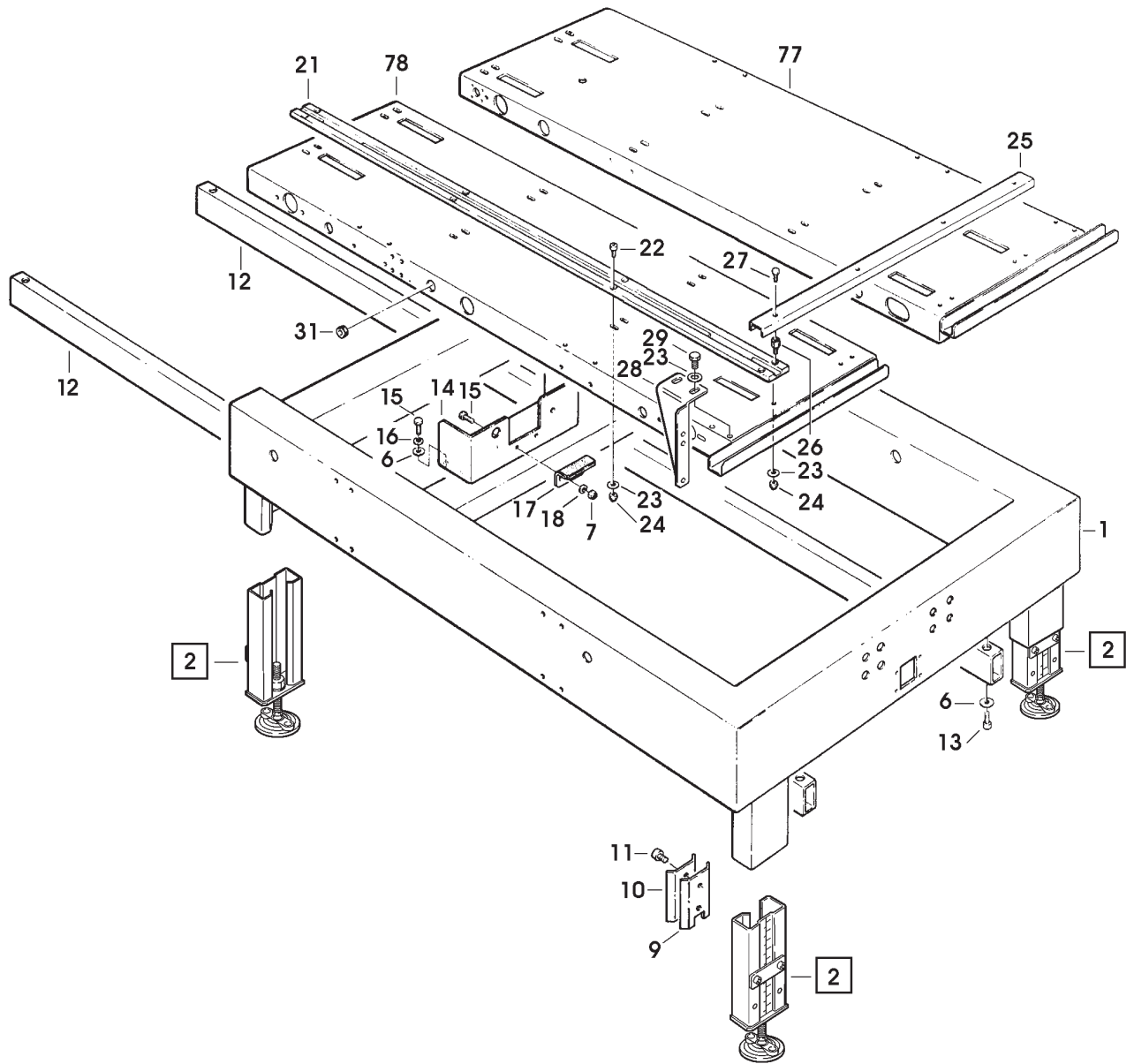


Figure
Figura

Figure description
Descrizione figura

Product
Prodotto

Product description
Descrizione Prodotto

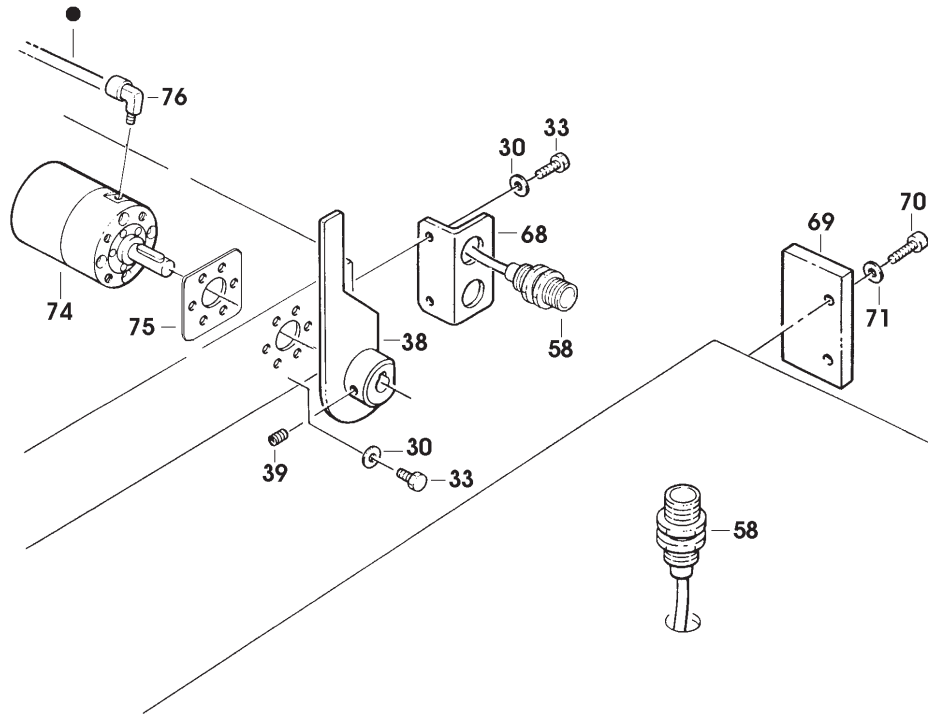
6685

BANCALE ALIMENTATORE

7.8.04628.00A

F144/4-SX FORMATORE "Type C"

Position Posizione	Spare Part Number Ricambio	Description Descrizione	U.M.	Quantity Quantità
46	3.3.11733.93	PERNO ATTACCO CILINDRO F144	PZ	1
47	3.8.02929	REGOLAT.DI FLUSSO EAS 2201F 01-06 F144	PZ	2
48	3.4.01010.93	TESTA A SNODO M10X1,25 ZINCATA	PZ	1
49	4.3.04527	FERMASCATOLE CON CUSCINETTO F144	PZ	1
50	3.4.02146	CUSCINETTO 4202 A F144	PZ	1
51	3.4.00190.92	ANELLO ARRESTO X FORO /35 BRUN	PZ	1
52	3.3.11748.92B	PERNO PER FERMOSCATOLE INF. F144	PZ	1
53	3.3.11691.93	RONDELLA SVASATA /8,5-25-5 F144	PZ	1
54	3.4.00048.93	VITE TSVEI M8X15 ZINCATA	PZ	1
55	3.4.00438.93	DADO AUTOBLOCCANTE M10 BASSO	PZ	2
56	3.4.00219.93	RONDELLA PIANA X VITE M10 ZINC	PZ	2
57	3.1.01692.00A	TAMPONE DI SICUREZZA F144/145	PZ	1
58	3.4.00108.93	VITE TCEI M5X20 ZINCATA	PZ	2
59	3.4.02203.92	RANELLA DI SICUREZZA "S" (SCHNORR) /5 F144	PZ	2
60	3.8.02411	INTERRUTTORE DI PROSSIMITA` TL-X5F1-E2	PZ	2
61	4.7.05543	RUOTA /100 ASS.800af	PZ	3
62	4.7.10190.00A	RUOTA SENZA FRENO ASS.F144/145	PZ	1
63	3.4.01356	RUOTA /100 POLIDERNY	PZ	3
64	3.4.03097	RUOTA /100 IN POLIDERNIL SENZA FRENO	PZ	1
65	3.2.02455.93	DISTANZIALE PER RUOTE SM481 AS24/SM48	PZ	4
66	3.2.01450.93	RONDELLA SPECIALE /12/45,5X4 AS24/SM48/481	PZ	4
67	3.4.00062.93	RONDELLA PIANA X VITE M12 ZINC	PZ	4
68	3.4.00735.93	DADO AUTOBLOCCANTE M12 ZINCATO	PZ	4



● = Vedi/See Fig. 6400 Pos. 83

■ = Vedi/See Fig. 6400 Pos. 84

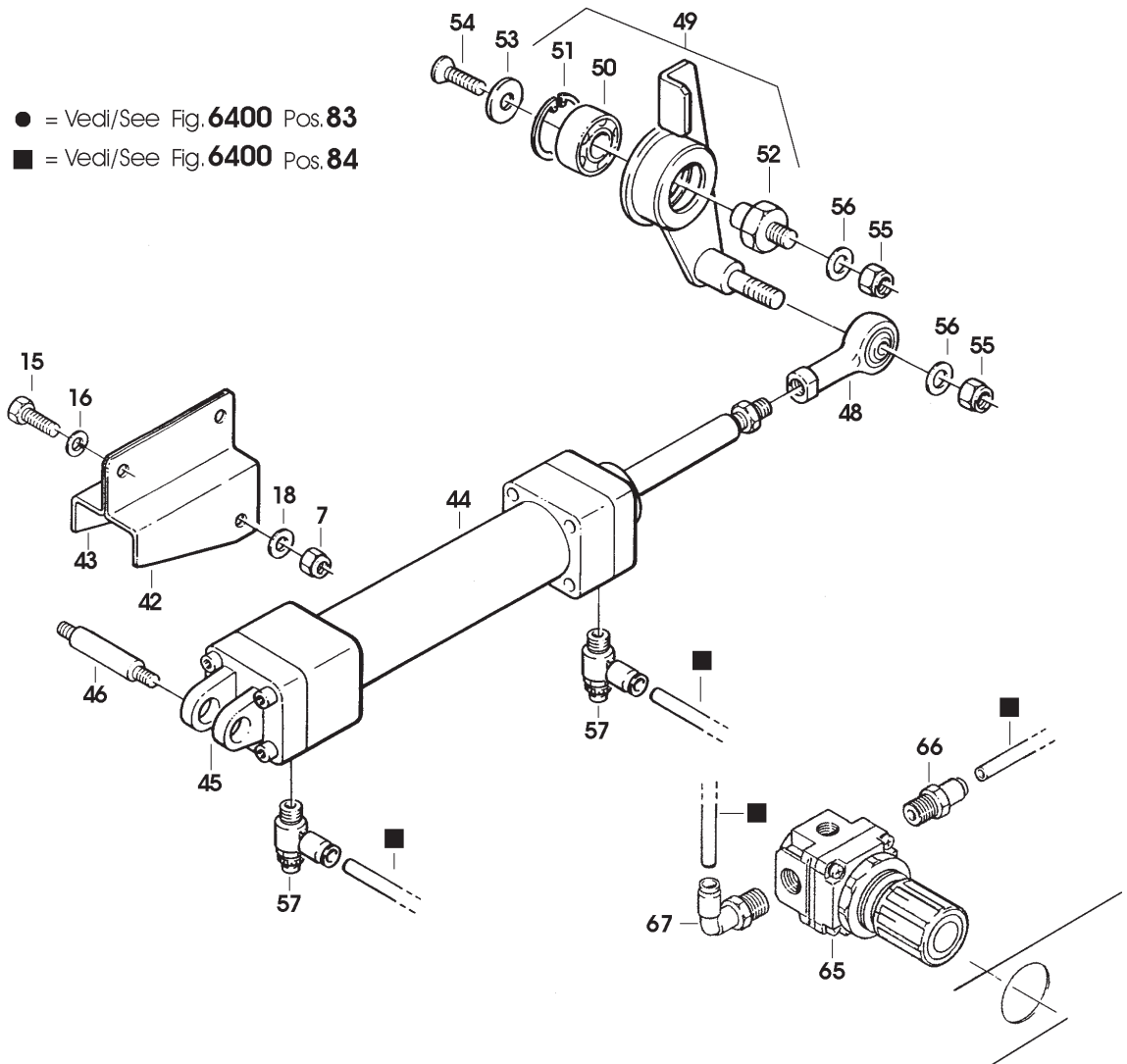


Figure
Figura

Figure description
Descrizione figura

Product
Prodotto

Product description
Descrizione Prodotto

6686

SPINTORE CHIUDIFALDA POST.

7.8.04628.00A

F144/4-SX FORMATORE "Type C"

Position Posizione	Spare Part Number Ricambio	Description Descrizione	U.M.	Quantity Quantità
1	4.5.05043.17	CARRELLO CHIUDIFALDE POST.C/INSERTI F144/4 "Type C"	PZ	1
2	3.4.02138	BUSSOLA KH4060 PP F144	PZ	2
3	3.4.00720.93	VITE TESTA MEZZA TONDA M5X12 CROCE ZINC.	PZ	6
4	3.3.11666.83	ASTA X CARRELLO /16X250 F144	PZ	2
5	3.4.00048.93	VITE TSVEI M8X15 ZINCATA	PZ	2
6	3.3.11691.93	RONDELLA SVASATA /8,5-25-5	PZ	2
7	3.3.11656.95	SPINTORE F144-SX	PZ	1
8	3.4.00122.93	VITE TCEI M8X20 ZINCATA	PZ	2
9	3.2.07293.95A	PIASTRA PER CARRELLO POST.	PZ	1
10	3.4.00053.93	VITE TSVEI M6X16 ZINCATA	PZ	4
11	4.4.04863.47B	CURVA CON STAFFA F144 SX	PZ	1
12	3.4.00112.93	VITE TCEI M5X16 ZINCATA	PZ	2
13	3.4.00061.93	RONDELLA PIANA X VITE M5 ZINC.	PZ	6
14	3.2.04401.95B	PIASTRINA X RIGHELLA MILLIM.	PZ	1
15	3.4.02158.93	INGRASSATORE UNI 7662 FORMA B M10X1 F144	PZ	1
16	3.3.11679.83	ALBERO X CARRELLI F144	PZ	1
17	3.3.11686.93	BUSSOLA ATTACCO ASTE F144	PZ	2
18	3.4.00138.93	VITE TE M10X30 ZINCATA	PZ	2
19	3.4.02206.92	RANELLA DI SICUREZZA "S" (SCHNORR) /10 F144	PZ	2
20	3.3.11772.93	BLOCCHETTO ATTACCO CILINDRO	PZ	1
21	3.4.00160.93	VITE TCEI M6X20 ZINCATA	PZ	8
22	4.3.04839	CHIUDIFALDA POST.C/CUSCINETTI	PZ	1
23	3.3.11660.92	PERNO X CHIUDIFALDA POST.F144	PZ	1
24	3.4.00166	CUSCINETTO 6001-2RS	PZ	2
25	3.4.00051.93	VITE TCEI M6X12 ZINCATA	PZ	2
26	3.8.02851	CILINDRO C65 D 32-60 C	PZ	1
27	3.8.02853	CERNIERA C65 D32 F144	PZ	1
28	3.4.01010.93	TESTA A SNODO M10X1,25 ZINCATA	PZ	1
29	3.3.00041.90	PERNO /10X66 FOSFATATO	PZ	1
30	3.3.11693.93	DISTANZIALE /10,2-16-26 F144	PZ	2
31	3.4.00021.93	VITE TE M6X12 ZINCATA	PZ	2
32	3.4.00024.92	RONDELLA ELAST.X VITE M6 BRUN.	PZ	6
33	3.3.11658.92	PERNO ATTACCO CILINDRO F144	PZ	1
34	3.4.01794.92	GRANO EIPC M6X8	PZ	1
35	3.8.02929	REGOLAT.DI FLUSSO EAS 2201F 01-06 F144	PZ	2
36	3.8.02402	CILINDRO DN-50C ECQ 2B 50-10D	PZ	1
37	3.4.00137.93	VITE TCEI M6X50 ZINCATA	PZ	4
38	3.3.23773.00A	PORTAVENTOSA POST.F144	PZ	1
39	3.8.02869	VENTOSA 01.65.28 F144	PZ	1
40	3.8.02403	PROLUNGA CONICA MF - RA 016 1/8"	PZ	1
41	3.8.01441	RACCORDO A GOMITO 1/4-1/8	PZ	1
42	3.8.02358	RACCORDO GOMITO KQL08-02S	PZ	1
43	3.8.02357	RACCORDO GOMITO KQL06-02S	PZ	2
44	3.4.02132	BLOCCHETTO BUSSOLA SPPBOM20	PZ	1
45	3.4.02215.93	INGRASSATORE UNI 7662 FORMA A M6X1 F144	PZ	1
46	3.4.02682.05	VOLANTINO "ELESA"VC.192-50-M8X	PZ	1
47	4.5.04534.95	BARRA PER GUIDA CARRELLO POST.C/INSERTI F144-SX	PZ	1
48	3.4.02136	GUIDA CON FORI L=600 F144	PZ	1
49	3.4.02134	ALBERO CON FORI /20X600 F144	PZ	1
50	3.4.00500.93	VITE TCEI M6X40 ZINCATA	PZ	10
51	3.4.00058.93	VITE TE M8X25 ZINCATA	PZ	4
52	3.4.02205.92	RANELLA DI SICUREZZA "S" (SCHNORR) /8 F144	PZ	4
53	3.4.00123.93	RONDELLA PIANA X VITE M8 ZINC.	PZ	4
54	3.3.17707.93A	GUIDA PER SENSORE F144/4	PZ	1
55	3.3.11694.93	DISTANZIALE /5,5-10-14 F144	PZ	2
56	3.4.00513.93	VITE TCEI M5X35 ZINCATA	PZ	2
57	3.2.04292.93	SUPPORTO SENSORE F144	PZ	1

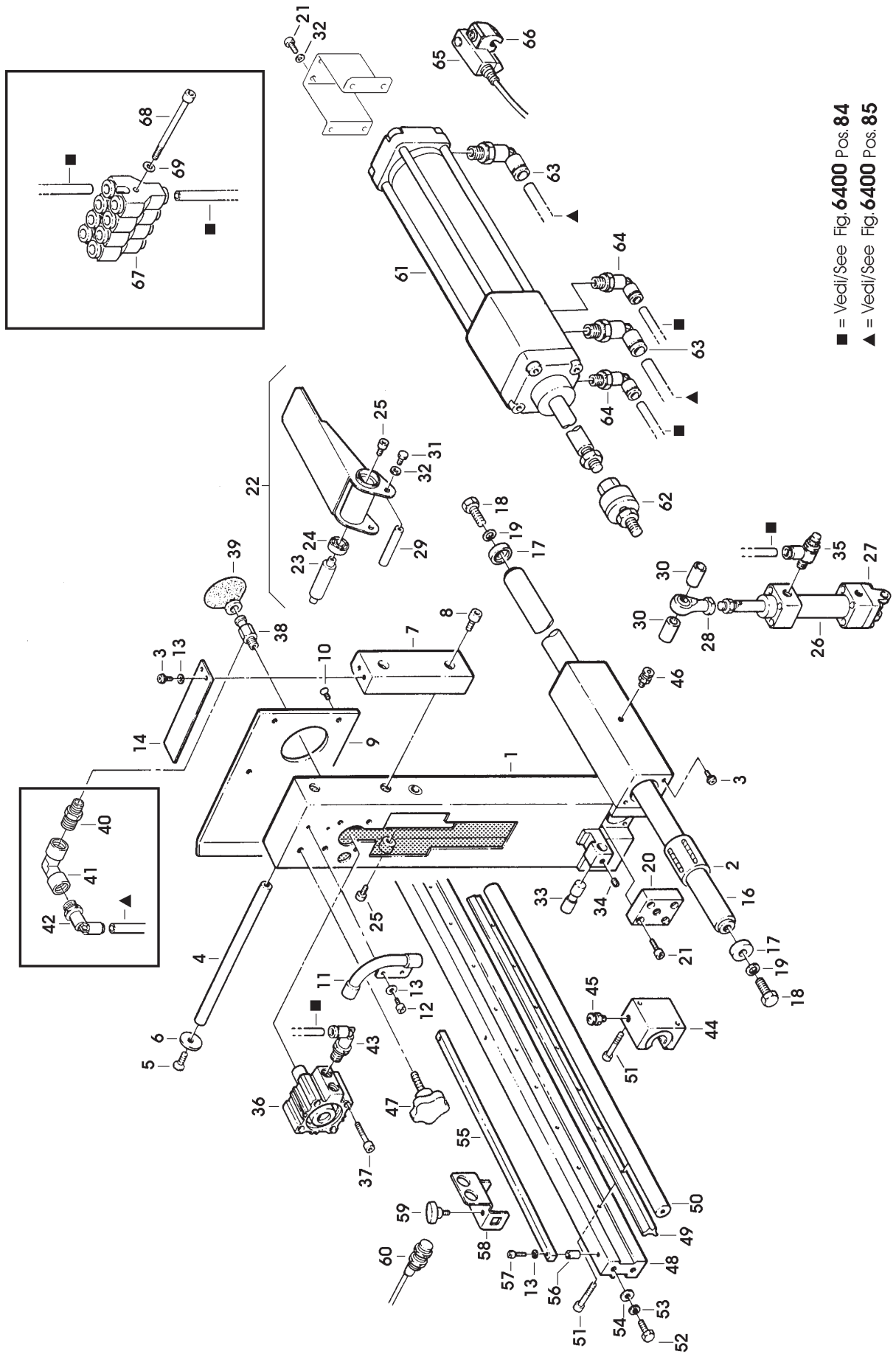


Figure
Figura

Figure description
Descrizione figura

Product
Prodotto

Product description
Descrizione Prodotto

6686

SPINTORE CHIUDIFALDA POST.

7.8.04628.00A

F144/4-SX FORMATORE "Type C"

Position Posizione	Spare Part Number Ricambio	Description Descrizione	U.M.	Quantity Quantità
58	3.4.01853	CHIAVETTA DI SERRAGGIO "ELESA" CT476/30 M6X20 800af	PZ	1
59	3.8.02411	INTERRUTTORE DI PROSSIMITA` TL-X5F1-E2	PZ	1
60	3.8.02848	CILINDRO C92 LADB 40-400 D F144	PZ	1
61	3.8.02866	SNODO SFERICO JA40-12-125 F144	PZ	1
62	3.8.02289	RACCORDO GOMITO 3199A0813	PZ	2
63	3.8.00617	RACCORDO GOMITO GIR.31990613	PZ	2
64	3.8.02670	FINECORSA MAGNETICO 24V CC 5-5 -D A53L XL330	PZ	1
65	3.8.02671	FISSAGGI X F.C.M. BT-03	PZ	1
66	3.8.01683	RACCORDO Y FEMM.LEGRIS31400600	PZ	4
67	3.4.02370.93	VITE TCEI M4X60 ZINC.	PZ	1
68	3.4.02202.92	RANELLA DI SICUREZZA "S" (SCHNORR) /4 F144	PZ	1

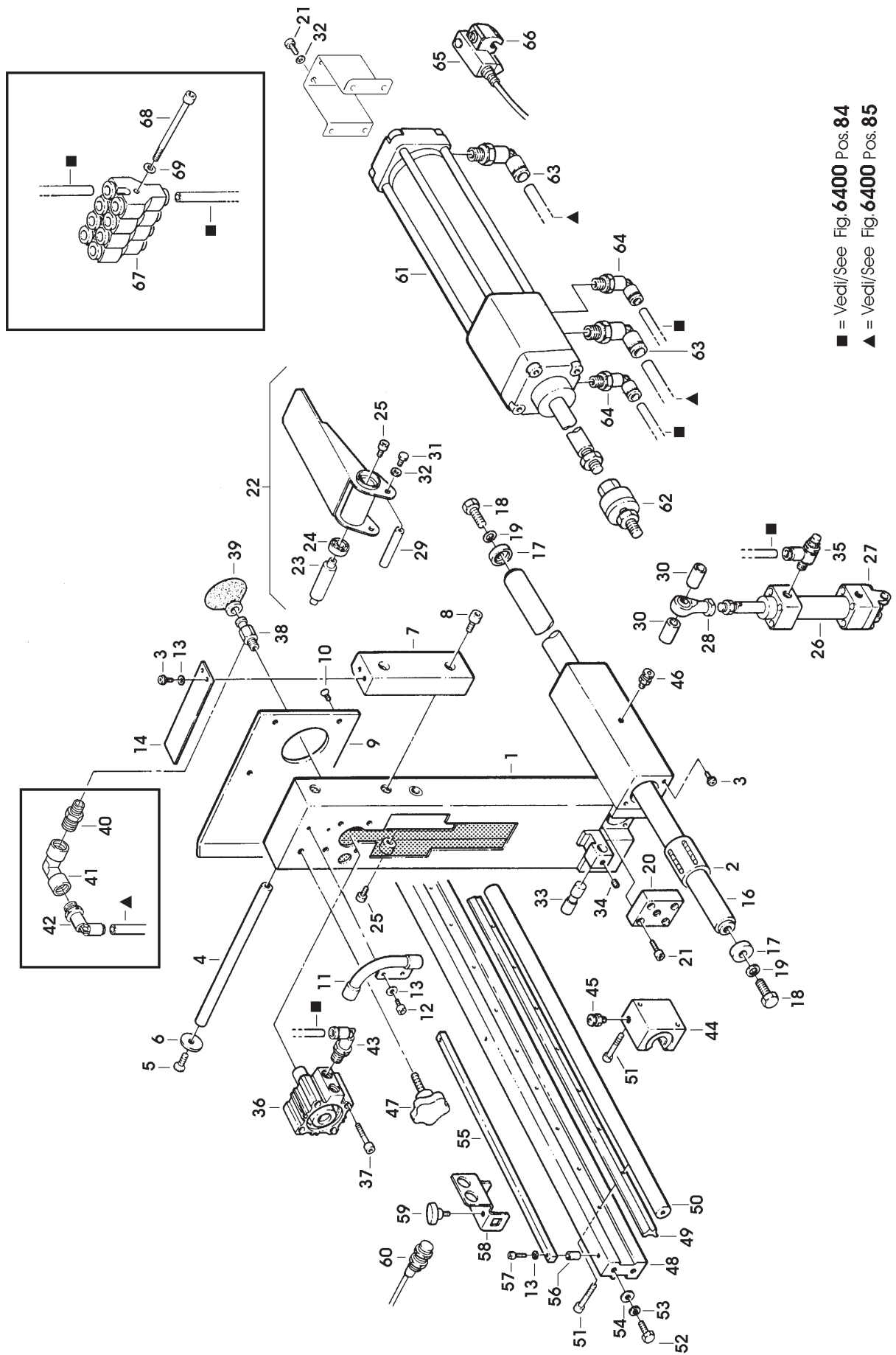


Figure
Figura

Figure description
Descrizione figura

Product
Prodotto

Product description
Descrizione Prodotto

6687

GUIDE ALIMENTATORE

7.8.04628.00A

F144/4-SX FORMATORE "Type C"

Position Posizione	Spare Part Number Ricambio	Description Descrizione	U.M.	Quantity Quantità
1	4.4.0552.47	MONTANTE ASS.ALIMENTATORE	PZ	4
2	3.1.01239	BUSSOLA X MONTANTI GUIDE ALIM.	PZ	8
3	3.4.00577.93	VITE TCEI M6X16 ZINCATA	PZ	16
4	3.4.02204.92	RANELLA DI SICUREZZA "S" (SCHNORR) /6 F144	PZ	22
5	3.4.00175.93	RONDELLA PIANA X VITE M6 ZINC.	PZ	20
6	3.3.14446.93	PERNO PER LEVE GUIDE L=390	PZ	4
7	3.3.05953.98	RONDELLA /15,2/26X1 INOX	PZ	4
8	3.3.14447.93	DISTANZIALE POSIZIONAM.LEVE	PZ	8
9	3.3.07645.93	GHIERA FISS.PERNI /12-25X12	PZ	4
10	3.4.00264.92	GRANO EIPP M6X6 BRUNITO	PZ	4
11	3.5.02573.05	LEVA 45* L=360 F144/4 KYOWA	PZ	2
12	3.5.02574.05	LEVA 45* L=310 F144/4 KYOWA	PZ	2
13	3.4.01365.92	GRANO EIPC DENTELLATO M8X10 BR	PZ	6
14	4.4.05523.40B	PORTA GUIDA DX ASS.F144	PZ	1
15	4.4.05524.40B	PORTA GUIDA SX ASS.F144	PZ	1
16	3.3.11750.93	PERNO X LEVE ALIMENT.F144	PZ	4
17	3.4.00026.93	VITE TE M6X16 ZINCATA	PZ	8
19	3.4.02683.05	VOLANTINO "ELESA"VC.192-50-M10 X 30 F144 KYOWA	PZ	4
20	3.4.00219.93	RONDELLA PIANA X VITE M10 ZINC	PZ	8
21	3.2.05566.40	BRETELLA COLLEGAMENTO LEVE	PZ	2
22	3.1.00079	RONDELLA NYLON /10,5/18X1	PZ	4
23	4.3.04691	RULLINO CON CUSCINETTI ASS.	PZ	8
24	3.4.00442.93	VITE TE M8X45 ZINCATA	PZ	8
25	3.3.14429.93	DISTANZIALE PER RULLINO GUIDE	PZ	8
26	3.4.00123.93	RONDELLA PIANA X VITE M8 ZINC.	PZ	8
27	3.4.00283.93	DADO AUTOBLOCCANTE M8 BASSO	PZ	8
28	4.5.04810.93	GUIDA DX ALIMENTATORE C/INS.	PZ	1
29	4.5.04814.93	GUIDA SX ALIMENTATORE C/INS.	PZ	1
30	3.3.14425.93	PERNO CON CUSCINETTO PER GUIDE	PZ	2
31	3.4.00166	CUSCINETTO 6001-2RS	PZ	2
32	3.4.00135.92	ANELLO ARRESTO 12 DIN 471 BRUN	PZ	2
33	3.4.00068.92	ANELLO SICUREZZA 20 DIN 471 BR	PZ	2
34	3.3.11767.93	PERNO X MOLLA FERMASCATOLE	PZ	1
35	3.2.06901.98A	FERMASCATOLE CON MOLLEGGIO	PZ	1
36	3.4.00261.93	VITE TE M6X60 ZINC.	PZ	1
37	3.4.00258.93	DADO AUTOBLOCCANTE BASSO M6	PZ	1
38	3.7.00346.93A	MOLLA PER FERMASCATOLE	PZ	1
39	3.3.04438.93	GHIERA REGOLAZ.PORTAR.K ZINC.	PZ	1
40	3.2.04353.98B	FERMASCATOLE FISSO F144/145	PZ	1
41	3.7.00273.93	MOLLA /30 X GUIDE F144	PZ	2
42	3.1.01494.00B	BLOCCHETTO PER SALTARELLO	PZ	2
43	3.1.01252	SALTERELLO F144	PZ	2
44	3.7.00274.93	MOLLA X SALTERELLO F144	PZ	2
45	3.4.00687.93	SPINA CILINDRICA /6X30 ZINC.	PZ	2
46	3.3.12061.93	PERNO X BLOCCHETTO F144	PZ	2
47	3.4.00225.92	GRANO EIPP M6X20 BRUNITO	PZ	2
48	4.6.01979.40	POMOLO COMP.	PZ	2
49	3.3.14671.95	GUIDA A DOPPIA "V" F144 KYOWA	PZ	2
50	3.3.05356.93	VITE TE M6X12 SPEC.	PZ	12
51	3.2.07085.93A	PROLUNGA PER GUIDE F145	PZ	1
52	3.4.00057.93	VITE TE M6X20 ZINCATA	PZ	2
53	3.4.00033.93	RONDELLA TRIPLA X VITE M6 ZINC	PZ	2

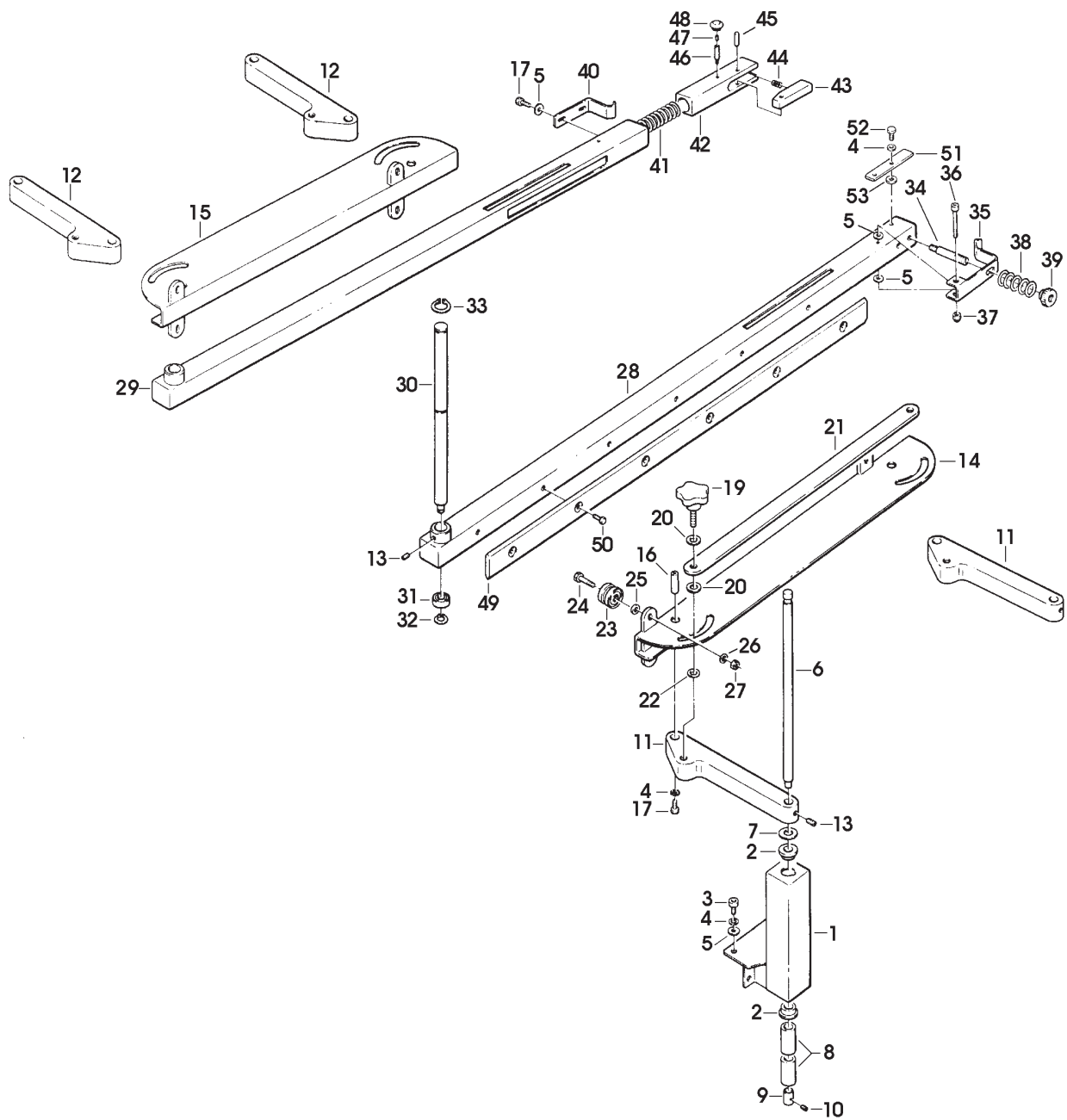


Figure
Figura

Figure description
Descrizione figura

Product
Prodotto

Product description
Descrizione Prodotto

6688

MOTORIZZAZIONI

7.8.04628.00A

F144/4-SX FORMATORE "Type C"

Position Posizione	Spare Part Number Ricambio	Description Descrizione	U.M.	Quantity Quantità
1	4.5.05045.47	GUIDA INF.DX MOTORIZZAZ.C/INS.	PZ	1
2	4.5.05081.47	GUIDA INF.SX MOTORIZZAZ.	PZ	1
3	4.5.05044.47	GUIDA SUPDX MOTORIZZAZ.	PZ	1
4	4.5.05046.47	GUIDA SUPSX MOTORIZZAZ.C/INS.	PZ	1
5	3.3.05954.93	DISTANZIALE ES.10X61 SM8 ZINC.	PZ	12
6	3.4.00021.93	VITE TE M6X12 ZINCATA	PZ	38
7	3.4.00175.93	RONDELLA PIANA X VITE M6 ZINC.	PZ	46
8	3.3.06278.93	VITE SPECIALE M6	PZ	4
9	3.3.11994.93	BLOCCHETTO X MOTORIZZ.H55	PZ	2
10	3.3.11638.93	VITE SPEC.X TENSIONAMENTO F144	PZ	4
11	3.3.08151.93	DISTANZIALE SCATOLA ELETT.SM44	PZ	8
12	4.7.04275	PULEGGIA FOLLE ASSIEMATA SM8	PZ	2
13	3.3.07212.92	PERNO PER PULEGGIA FOLLE	PZ	2
14	4.6.02652	PULEGGIA FOLLE COMP.	PZ	2
15	3.4.00104.92	ANELLO DI ARRESTO PER ALBERO /25 DIN471	PZ	2
16	3.2.01325.47	PIASTRA TENDICINGHIA SM11 GRIG	PZ	3
17	3.2.04456.47	CARRELLO TENDICINGHIA PER SENSORE F144	PZ	1
18	3.4.00438.93	DADO AUTOBLOCCANTE M10 BASSO	PZ	4
19	3.4.00219.93	RONDELLA PIANA X VITE M10 ZINC	PZ	4
20	3.4.00003.93	DADO M8 ZINCATO	PZ	4
21	3.4.00123.93	RONDELLA PIANA X VITE M8 ZINC.	PZ	6
22	4.7.04276	PULEGGIA DOPPIA H53 ASSIEMATA	PZ	2
23	3.3.05956.92	PERNO PER PULEGGIA	PZ	2
24	4.3.03330	PULEGGIA RINVIO 12A C/CUSCIN.	PZ	2
25	3.4.00095	CUSCINETTO 6203-2RS	PZ	2
26	3.4.00193	CUSCINETTO 6000-2RS	PZ	2
27	3.4.00187.92	ANELLO ARRESTO 10 DIN 471 BRUN	PZ	2
28	3.4.00026.93	VITE TE M6X16 ZINCATA	PZ	2
29	3.4.00283.93	DADO AUTOBLOCCANTE M8 BASSO	PZ	4
30	3.4.00655.93	RONDELLA TRIPLA X VITE M8 ZINC	PZ	2
31	4.7.09826.00A	PULEGGIA MOTRICE ASSIEM.	PZ	2
32	3.3.11986.92	PERNO X PULEGGIA MOTRICE MOTORIZZ.H55	PZ	2
33	3.4.00281	LINGUETTA 5X5X12	PZ	4
34	4.6.04222	PULEGGIA MOTRICE	PZ	2
35	3.3.11987.92	DIST.X PULEGGIA MOTRICE MOTORIZZ.H55 KYOWA	PZ	2
36	4.6.03370	FLANGIA COMPL.DI CUSCIN.E DADI	PZ	8
37	3.3.05951.93	RONDELLA /5,5X/20X4	PZ	6
38	3.4.00516.93	VITE TSVEI M5X12 ZINCATA	PZ	6
39	3.3.05356.93	VITE TE M6X12 SPEC.	PZ	6
40	3.4.00079	CINGHIA DENTATA 255L050	PZ	2
41	4.7.06507	GALOPPINO TENDICINGHIA ASS.	PZ	2
42	3.3.10714.92	PERNO X GALOPPINO 800a/3M	PZ	2
43	3.3.10713.92	GALOPPINO TENDICINGHIA 800a/3M	PZ	2
44	3.4.00017	CUSCINETTO 6004-2RS	PZ	2
45	3.4.00445.92	ANELLO SICUREZZA 42 DIN 472 BR	PZ	2
46	3.4.00068.92	ANELLO SICUREZZA 20 DIN 471 BR	PZ	2
47	3.1.01491	DISTANZIALE X MOTORI SM/XL/3M	PZ	2
48	3.4.00055.93	VITE TSVEI M5X20 ZINCATA	PZ	8
49	3.5.00506.93	RONDELLA FISSAGGIO MOTORI	PZ	8
50	3.3.06742.92	PULEGGIA PD14 XL050	PZ	2
51	3.4.00388.92	GRANO EIPP PUNTA COPPA ZIGR.M5X6 BRUNITO	PZ	2
52	3.4.01593	CINGHIA DENTATA 160XL050	PZ	2
53	4.7.04279	PULEGGIA MOTRICE ASS.SM8-8/1	PZ	2
54	3.3.05952.92	PERNO PER PULEGGIA	PZ	2
55	3.4.00183	LINGUETTA 5X5X30	PZ	2
56	4.7.05877	PULEGGIA MOTRICE BASSA CON ANELLI X SM	PZ	2

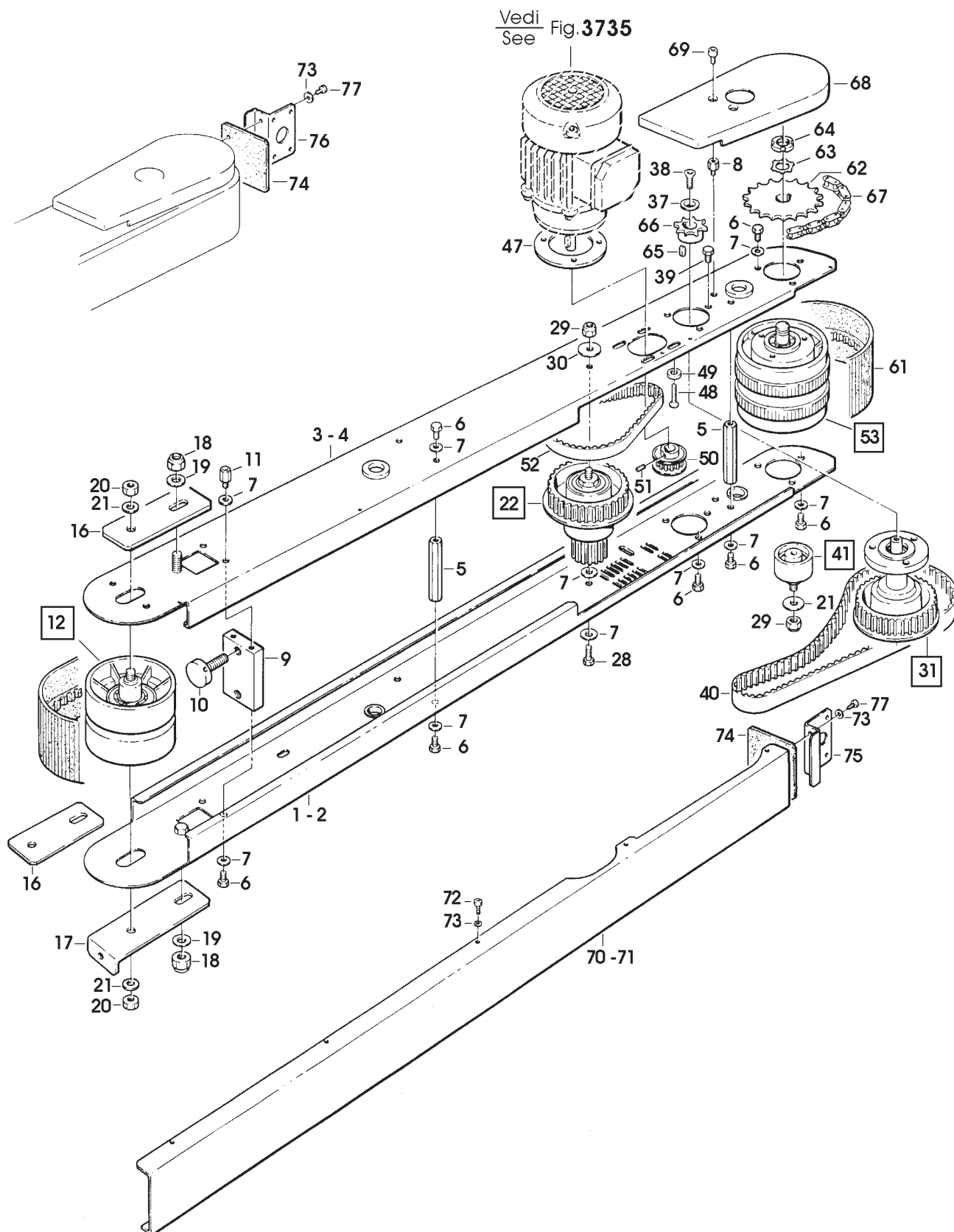


Figure
Figura

Figure description
Descrizione figura

Product
Prodotto

Product description
Descrizione Prodotto

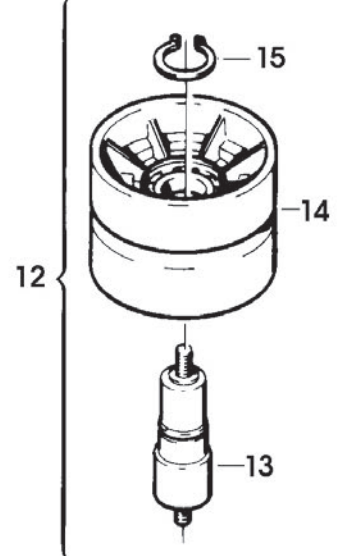
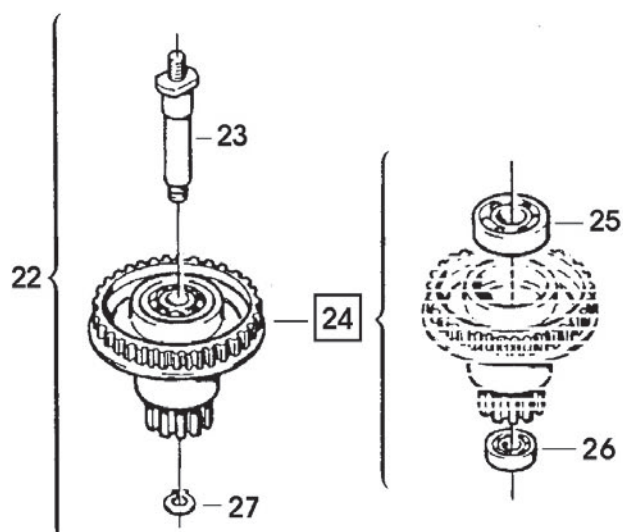
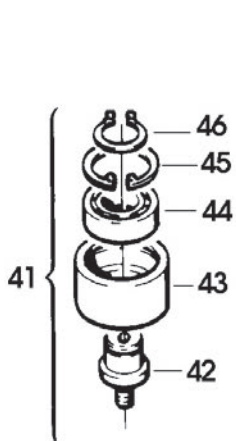
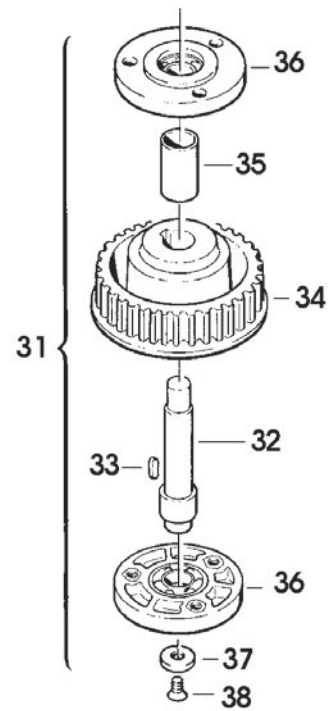
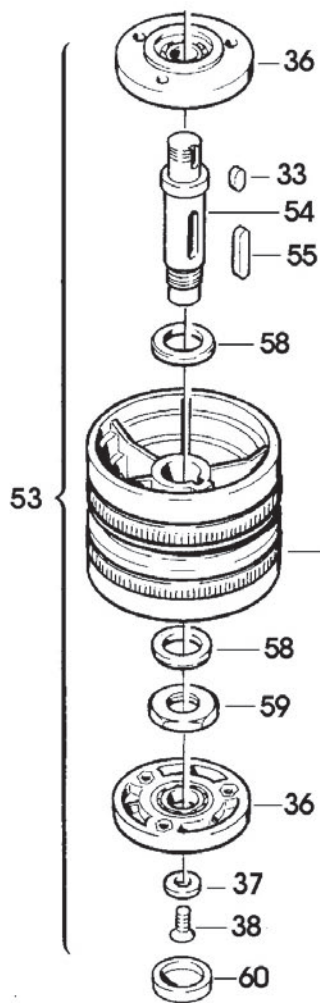
6688

MOTORIZZAZIONI

7.8.04628.00A

F144/4-SX FORMATORE "Type C"

Position Posizione	Spare Part Number Ricambio	Description Descrizione	U.M.	Quantity Quantità
57	3.1.00540.48	ANELLO PER PULEGGIA	PZ	4
58	3.3.05953.98	RONDELLA /15,2/26X1 INOX	PZ	2
59	3.4.01939.92	MOLLA A TAZZA /16 SM8	PZ	2
60	3.1.00762.05	COPERCHIO PER FLANGIA IN PST NERO	PZ	2
61	3.4.03548	CINGHIA DI TRASCINAMENTO SR-VERDE SV.2306X55 A.CHIUSO	PZ	2
62	3.3.06551.92	PIGNONE P=3/8" Z=28 SM BRUN.	PZ	2
63	3.4.00913	ROSETTA DI SICUREZZA MB2	PZ	2
64	3.4.00094	GHIERA KM2 (M15X1)	PZ	2
65	3.4.02142	LINGUETTA 4X4X12 SM	PZ	2
66	3.3.09702.92	PIGNONE Z=11 P=3/8	PZ	2
67	3.4.01275	CAT.AN.CHIUSO 3/8" L=50 PS. PR.STIR.COMPGIUN.CHIUS.AN.CZ	PZ	2
68	3.1.01122.05	CARTER X MOTORIZZAZIONI 800af /3M-I	PZ	2
69	3.4.00119.93	VITE TCEI M5X10 ZINCATA	PZ	4
70	3.2.05573.47	CARTER MOTORIZZ.DX H=55 F144/4	PZ	1
71	3.2.05574.47	CARTER MOTORIZZ.SX H=55 F144/4	PZ	1
72	3.4.00830.93	VITE TCBCR AUTOF.7SPX8 ZINCATA	PZ	10
73	3.4.00043.93	RONDELLA PIANA X VITE M4 ZINC.	PZ	14
74	3.1.00680.05	PROTEZIONE CINGHIE	PZ	2
75	3.2.05836.47A	SQUADRETTA PER FOTOCELLULA E CATADIOTTRI F144-4 KYOWA	PZ	2
76	3.4.00228.93	VITE TCBCR AUTOF.8PX13 ZINCATA	PZ	4
77	4.7.09819.00A	MOTORIZZAZ.DX ASS.F144/4 "Type C"	PZ	1
78	4.7.09820.00A	MOTORIZZAZ.SX ASS.F144/4 "Type C"	PZ	1
79	3.5.01979.93	DISTANZIALE X PERNI MOTORIZZ. SM44 MOT.BASSE	PZ	4
80	3.3.02215.93	RONDELLA /6,5/30X5	PZ	4
81	3.4.00053.93	VITE TSVEI M6X16 ZINCATA	PZ	4
82	3.4.01190.05	TAPPO /35X1,5	PZ	2
83	3.2.04457.47B	SCORREVOLE TENDICINGHIA PER SENSORE F144	PZ	1
84	3.4.00051.93	VITE TCEI M6X12 ZINCATA	PZ	1
85	3.4.00006.93	RONDELLA DENTELLATA X VITE M6	PZ	1
86	3.8.02411	INTERRUTTORE DI PROSSIMITA` TL-X5F1-E2	PZ	1
87	3.8.02029	CATARIFRANGENTE E39-R1 SM44	PZ	1
88	3.4.00291.93	VITE TCEI M3X10 ZINC.	PZ	2
89	3.4.00558.93	RONDELLA PIANA X VITE M3 ZINC.	PZ	2
90	3.4.01014.93	DADO AUTOBLOCCANTE M3 ZINCATO	PZ	2
91	3.8.04198	FOTOCELLULA E3F2-R2B4-P1-E SM/XL	PZ	1
92	3.8.04483	CONNETTORE X FOTOCELLULA CS-A2-02-S-05 X SM/XL	PZ	1



THIS PAGE IS BLANK

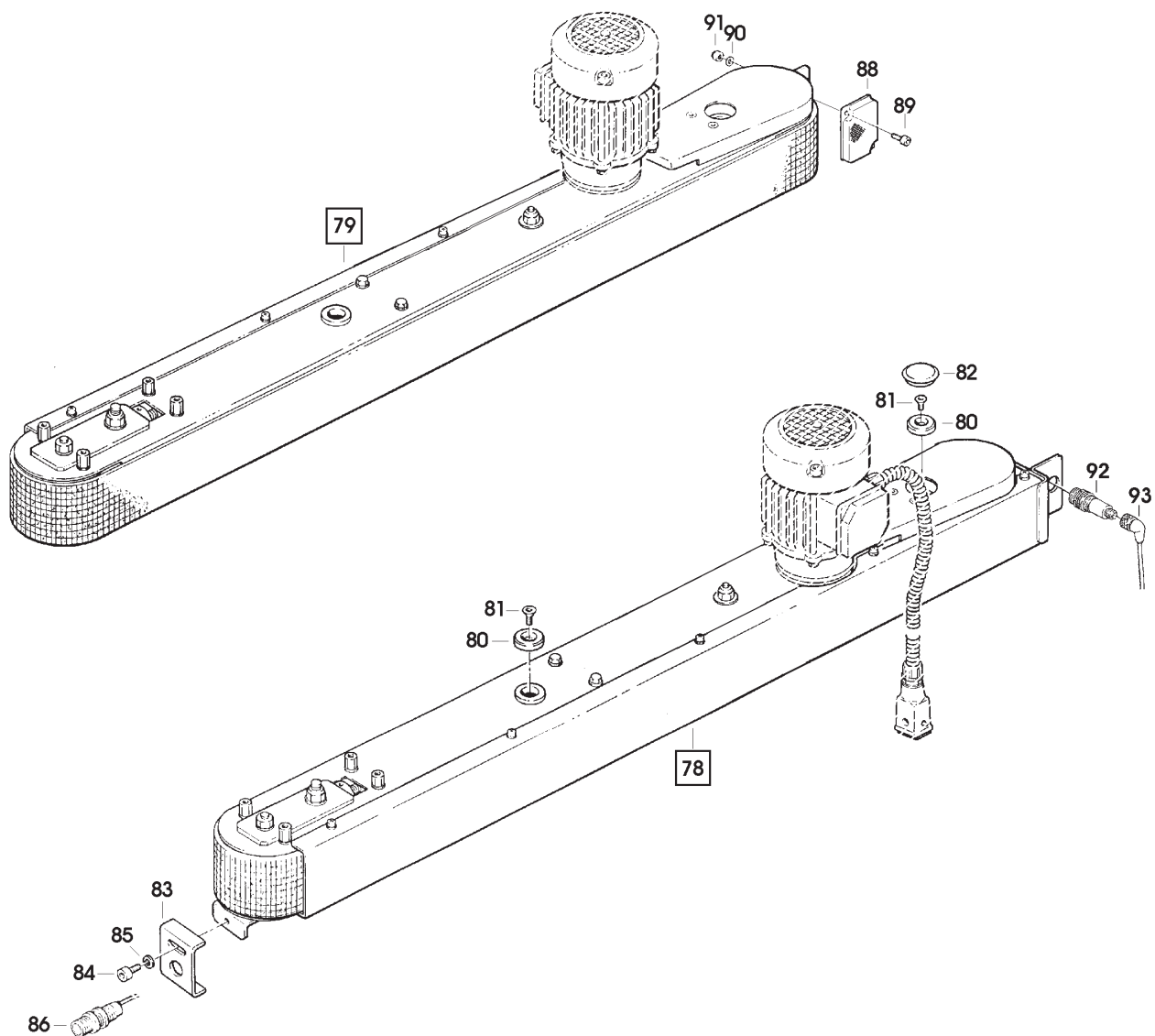


Figure
Figura

Figure description
Descrizione figura

Product
Prodotto

Product description
Descrizione Prodotto

6689

CHIUDIFALDE LAT./SOST. SCATOLE

7.8.04628.00A

F144/4-SX FORMATORE "Type C"

Position Posizione	Spare Part Number Ricambio	Description Descrizione	U.M.	Quantity Quantità
1	4.5.04495.93	STAFFA X MOTORIZZ.DX C/INS.	PZ	1
2	4.5.04496.93	PIASTRA FORMASCATOLE C/INS.	PZ	1
3	3.4.00021.93	VITE TE M6X12 ZINCATA	PZ	12
4	3.4.02204.92	RANELLA DI SICUREZZA "S" (SCHNORR) /6 F144	PZ	12
5	3.2.04397.93	SQUADRETTA DX PER FOTOCELLULA E CATADIOTTRO F144	PZ	1
6	3.2.04398.93	SQUADRETTA SX PER FOTOCELLULA E CATADIOTTRO F144	PZ	1
7	3.8.02856	CILINDRO CDUK 32-50 D F144	PZ	2
8	3.4.00500.93	VITE TCEI M6X40 ZINCATA	PZ	4
9	3.2.04442.93	SQUADRETTA FISSAGGIO CILINDRO	PZ	2
10	3.4.00051.93	VITE TCEI M6X12 ZINCATA	PZ	4
11	3.4.00175.93	RONDELLA PIANA X VITE M6 ZINC.	PZ	4
12	3.8.02354	RACCORDO GOMITO KQL06-01S	PZ	4
13	3.3.12814.95	BLOCCA SCATOLE DX CON PALMOLA F144-SX	PZ	1
14	3.3.12815.95	BLOCCA SCATOLE SX CON PALMOLA F144-SX	PZ	1
15	3.8.03216.81	ATTUATORE ROTANTE ECRB1BW30 270 F144	PZ	2
16	3.4.00112.93	VITE TCEI M5X16 ZINCATA	PZ	4
17	3.3.12743.95	SOSTEGNO SCATOLA CORTO PER PALMOLA F144-DX	PZ	1
18	3.3.12742.95	SOSTEGNO SCATOLA LUNGO PER PALMOLA F144-DX	PZ	1
19	3.4.01794.92	GRANO EIPC M6X8	PZ	2
20	3.3.05951.93	RONDELLA /5,5X/20X4	PZ	2
21	3.4.00516.93	VITE TSVEI M5X12 ZINCATA	PZ	2
22	3.8.03217	REGOLATORE DI SCARICO ASN2-M5 F144	PZ	2
23	3.8.04397	RACCORDO DIRITTO 31010419 F144	PZ	2
24	3.8.03884	CILINDRO ROTANTE CRB1BW50-90D-XF	PZ	1
25	3.2.06788.93B	SQUADRETTA DX FISSAGGIO CILINDRO ROTANTE	PZ	2
26	3.2.06789.93B	SQUADRETTA SX FISSAGGIO CILINDRO ROTANTE	PZ	2
27	3.4.00027.93	VITE TSVEI M6X12 ZINCATA	PZ	20
28	3.3.24245.95A	CHIUDIFALDE LATERALI RIBASSATI F144	PZ	2
29	3.4.00177.93	VITE TCEI M8X40 ZINCATA TUTTO FILETTO	PZ	4
30	3.2.04999.98	SPATOLA CHIUDIFALDE DX F144/4	PZ	1
31	3.2.05000.98	SPATOLA CHIUDIFALDE SX F144/4	PZ	1
32	3.4.00053.93	VITE TSVEI M6X16 ZINCATA	PZ	4
33	3.8.00660	RACCORDO GOMITO GIR.31990610	PZ	4
34	3.8.02029	CATARIFRANGENTE E39-R1 SM44	PZ	1
35	3.4.00291.93	VITE TCEI M3X10 ZINC.	PZ	2
36	3.4.00558.93	RONDELLA PIANA X VITE M3 ZINC.	PZ	2
37	3.4.01014.93	DADO AUTOBLOCCANTE M3 ZINCATO	PZ	2
38	3.8.04198	FOTOCELLULA E3F2-R2B4-P1-E	PZ	1
39	3.8.04483	CONNETTORE X FOTOCELLULA CS-A2-02-S-05 X SM/XL	PZ	1
40	3.8.04778	CILINDRO ROTANTE CRB1BWP50-90D-XC27	PZ	1

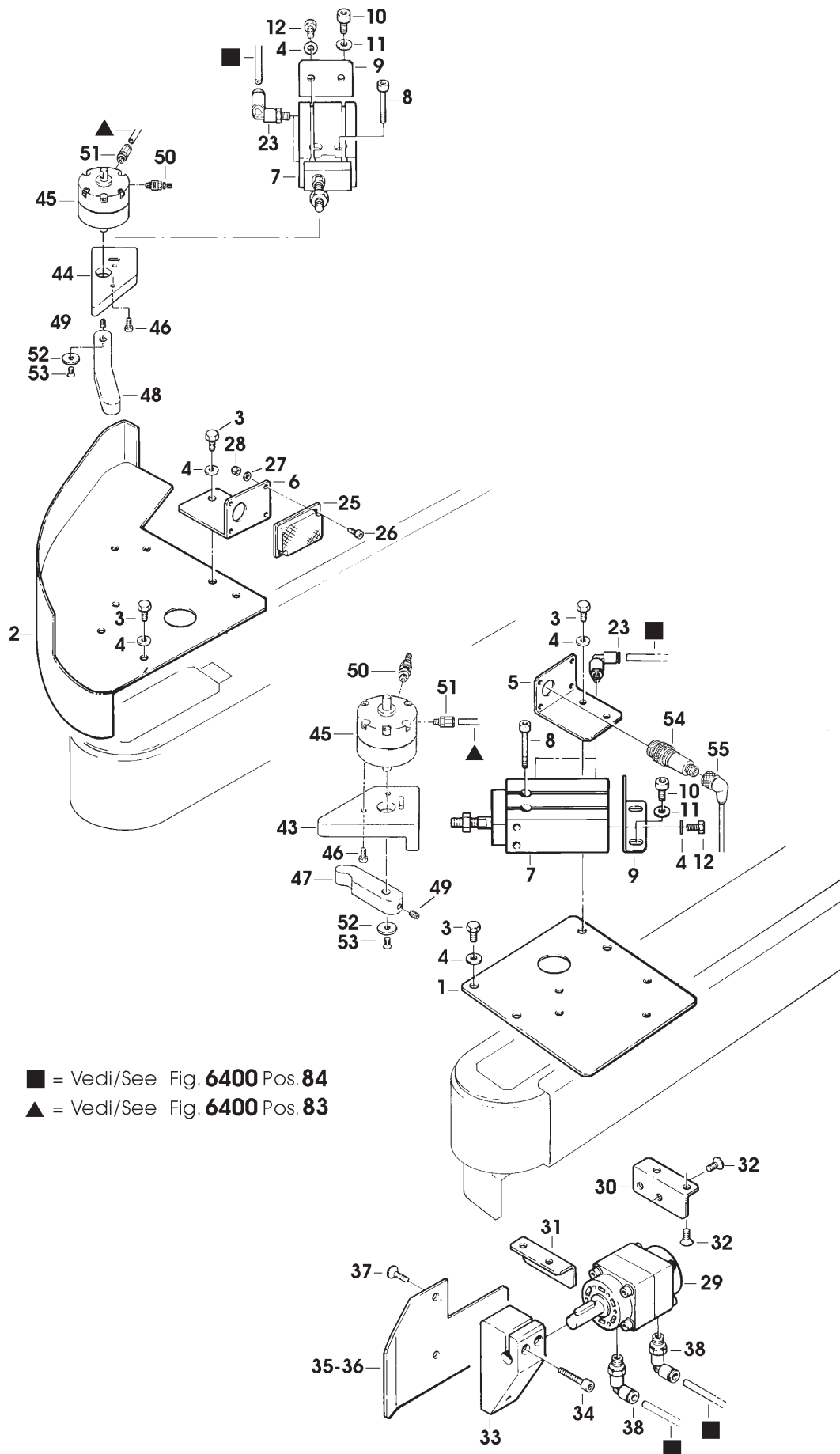


Figure
Figura

Figure description
Descrizione figura

Product
Prodotto

Product description
Descrizione Prodotto

6690

COLONNA/PRESSATORE SUPERIORE

7.8.04628.00A

F144/4-SX FORMATORE "Type C"

Position Posizione	Spare Part Number Ricambio	Description Descrizione	U.M.	Quantity Quantità
1	4.5.04492.47	COLONNA C/INS.F144	PZ	1
2	3.2.04308.47	STAFFA INF.COLONNA F144	PZ	1
3	3.4.00122.93	VITE TCEI M8X20 ZINCATA	PZ	6
4	3.4.00123.93	RONDELLA PIANA X VITE M8 ZINC.	PZ	6
5	3.3.11700.83	ASTA PER COLONNA F144 CROMATA	PZ	2
6	4.3.04520	CARRELLO X COLONNA C/BUSSOLE F144	PZ	1
7	3.1.01236	BUSSOLA X CARRELLO F144	PZ	4
8	3.4.00321.93	VITE TE M10X20 ZINCATA	PZ	4
9	3.4.02206.92	RANELLA DI SICUREZZA "S" (SCHNORR) /10 F144	PZ	4
10	3.2.04618.93	SQUADRETTA X RIGHELLA MILLIM. F144	PZ	1
11	3.4.00005.93	VITE TCBCR M4X6 ZINC.	PZ	2
12	3.4.00061.93	RONDELLA PIANA X VITE M5 ZINC.	PZ	2
13	3.3.06201.93	VITE SOLLEVAMENTO	PZ	1
14	3.3.09572	CHIOCCIOLA PER VITE SM11	PZ	1
15	3.3.11705	BUSSOLA DI GUIDA X VITE SOLL. F144	PZ	1
16	3.5.01791.93	BUSSOLA X VITE SOLLEV. 200A-700A 3M	PZ	1
17	3.4.00599.92	GRANO EIPP M6X8 BRUN.	PZ	1
18	3.1.00583	BUSSOLA	PZ	1
19	3.3.12009.93	BUSSOLA FISSAGGIO VITE SOLLEV. F144	PZ	1
20	3.4.00142.93	VITE TCEI M4X25 ZINCATA	PZ	1
21	3.2.00867.93	LEVA X MANOPOLA SM/XL/3M	PZ	1
22	3.3.02215.93	RONDELLA /6,5/30X5	PZ	1
23	3.4.00053.93	VITE TSVEI M6X16 ZINCATA	PZ	1
24	4.7.01732	MANOPOLA ASS.GIALLO RAL 1018 SERIE "SM"	PZ	1
25	3.4.02204.92	RANELLA DI SICUREZZA "S" (SCHNORR) /6 F144	PZ	1
26	3.4.00002.93	DADO M6 ZINCATO	PZ	1
27	4.4.06011.98A	SCIVOLO SUPERIORE ASS. F144/4	PZ	1
28	3.4.00577.93	VITE TCEI M6X16 ZINCATA	PZ	4
29	3.8.01216	PASSACAVO GOMMA PER FORO /16,5	PZ	1

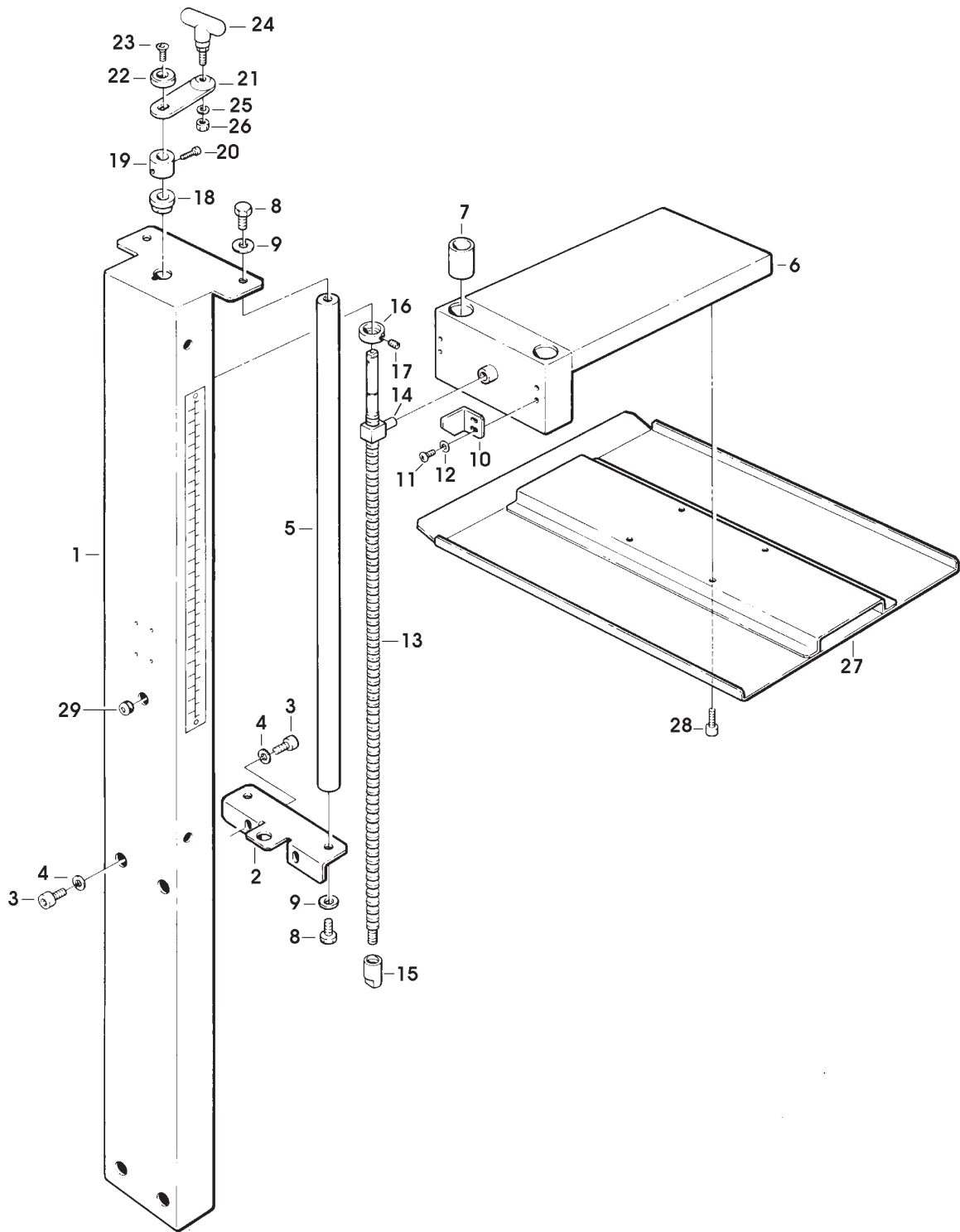


Figure
Figura

Figure description
Descrizione figura

Product
Prodotto

Product description
Descrizione Prodotto

7422

QUADRO ELETTRICO

7.8.04628.00A

F144/4-SX FORMATORE "Type C"

Position Posizione	Spare Part Number Ricambio	Description Descrizione	U.M.	Quantity Quantità
1	4.4.04856.17B	CASSETTA IMPELETTICO ASS. F144 SX VERN.	PZ	1
2	3.4.00122.93	VITE TCEI M8X20 ZINCATA	PZ	4
3	3.4.00063.92	RONDELLA ELAST.GROWER DIN 7980 (SEZ.QUADRATA) X VITE M8	PZ	4
4	3.4.00655.93	RONDELLA TRIPLA X VITE M8 ZINC	PZ	4
5	4.4.04883.96	CERNIERA FISSA ASS.F144	PZ	2
6	3.4.01749.93	VITE TBEI M6X12 ZINC.	PZ	4
7	3.4.00175.93	RONDELLA PIANA X VITE M6 ZINC.	PZ	4
8	4.4.04884.96	CERNIERA MOBILE ASS.F144	PZ	2
9	3.3.11647.93	PERNO X CERNIERA CASSETTA IMP. ELETTRICO F144	PZ	2
10	4.5.04479.47	SPORTELLO X CASSETTA IMPIANTO ELETTRICO C/INS.F144	PZ	1
11	3.4.00577.93	VITE TCEI M6X16 ZINCATA	PZ	4
12	3.4.00033.93	RONDELLA TRIPLA X VITE M6 ZINC	PZ	4
13	3.4.02154.05	GOMMA SPUGNA /14 F144	MT	2,5
14	3.4.02130	SERRATURA # 9233 X PORTELLO QUADRO ELETTRICO	PZ	1
15	3.3.11685.93	CANNOTTO ATTACCO LAMPADA F144	PZ	1
16	3.3.11210.93	DADO SPECIALE FIL./22X1,5 H=8	PZ	1
17	4.7.09709.00A	COLONNA LUMINOSA ASS.CON LAMP.	PZ	1
18	3.8.00874	LAMPADINA BA15D 5W 30V	PZ	3
19	3.3.11648.93	DISTANZIALE X QUADRO ELETTRICO	PZ	4
20	3.4.00123.93	RONDELLA PIANA X VITE M8 ZINC.	PZ	8
21	3.4.00283.93	DADO AUTOBLOCCANTE M8 BASSO	PZ	8
22	3.2.04210.96	PANNELLO QUADRO ELETTRICO F144	PZ	1
23	3.8.04302	INTERRUTTORE GEN.3X25A + BLOCCO PORTA V0+KCD1Y+VZ17+KZ32	PZ	1
24	3.8.04329	FERMO TERMINALE 43442 ELCOTEC	PZ	4
25	3.8.03381	ALIMENTATORE CQM1-PA203	PZ	1
26	3.8.03380	PLC OMRON CPU CQM1-CPU11	PZ	1
27	3.8.03385	MEMORIA CQM1-ME/4K	PZ	1
28	3.8.03382	INGRESSO 8 PUNTI CQM1-ID 211	PZ	1
29	3.8.03384	USCITA 16 PUNTI CQM1-OC222	PZ	1
30	3.8.03383	USCITA 8 PUNTI CQM1-OC224	PZ	1
31	3.8.01817	ALIMENTATORE STABILIZZATO 24VCC-3A	PZ	1
32	3.8.04500	CONTATTO AUX GV2AN11 SV	PZ	2
33	3.8.04438	INT.SALVAMOTORE GV2-M07 1.6-2.5A	PZ	1
34	3.8.04439	INT.SALVAMOTORE GV2-M08 2.5-4A	PZ	1
35	3.8.03025	INTERRUTT.AUTOMATICO CB1G-020	PZ	2
36	3.8.03026	INTERRUTT.AUTOMATICO GB2-CB12	PZ	1
37	3.8.04575	CONTATTORE LP1-K09-10-BD 24VDC	PZ	2
38	3.8.02775	ZOCOLO ZVP3	PZ	5
39	3.8.02774	RELE' G2R1 24V AC	PZ	1
40	3.8.02846	RELE' G2R1 24VCC	PZ	4
41	3.8.04942	TRASFORM. 150VA 0-230-400/0-24- 220 (ELCOTEC) WS46/47	PZ	1
42	3.8.04327	MORSETTO 4MMQ GIALLO-VERDE 43400E ELCOTEC	PZ	4
43	3.8.04516	PONTE 2 POLI PER MORS. EURO D4 SV	PZ	1

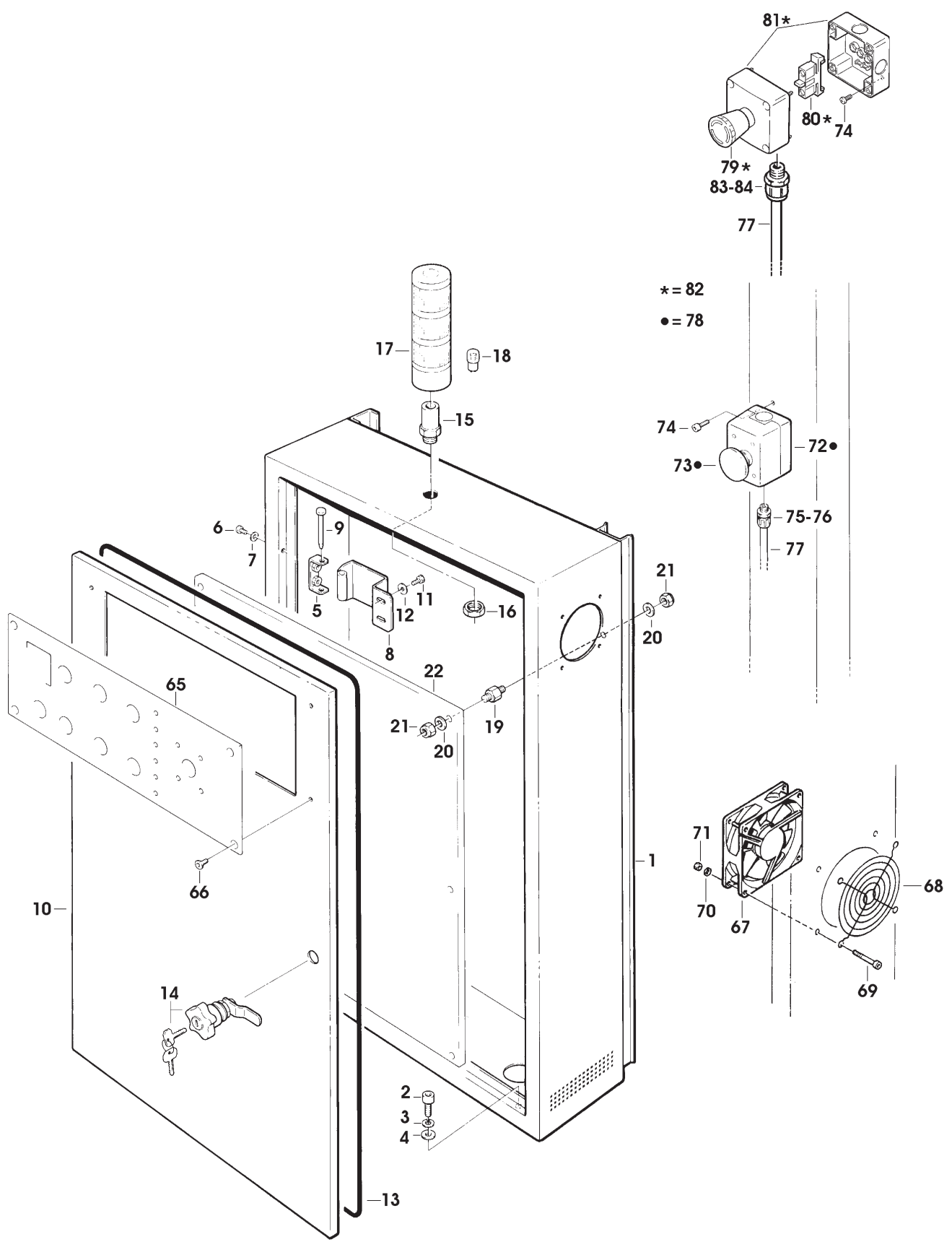


Figure
Figura

Figure description
Descrizione figura

Product
Prodotto

Product description
Descrizione Prodotto

7422

QUADRO ELETTRICO

7.8.04628.00A

F144/4-SX FORMATORE "Type C"

Position Posizione	Spare Part Number Ricambio	Description Descrizione	U.M.	Quantity Quantità
44	3.8.04983	PONTE 3 POLI PER MORS. EURO 4	PZ	1
45	3.8.04505	SEPARATORE PER MORSETTO EURO D4 SV	PZ	3
46	3.8.04328	SEPARATORE PER EURO4 43010 ELCOTEC	PZ	1
47	3.8.04503	MORSETTO EURO4 43400	PZ	22
48	3.8.04885	PONTE 4 POLI EURO D4 PER MORSETTO DOPPIO	PZ	2
49	3.8.04515	PONTE 3 POLI EURO D4 PER MORSETTO DOPPIO	PZ	4
50	3.8.04504	MORSETTO DOPPIO EURO D4-2/35 43461 SV	PZ	27
51	3.8.00540	CONTAIMPULSI ELETTRONICO H7CR-B	PZ	1
52	3.8.04556	PULS.LUM.BIANCO P9XPLBGD CEMA	PZ	1
53	3.8.04318	CONTATTO NA P9B10VN	PZ	6
54	3.8.04498	PORTALAMPADA CEMA P9PDNV0 SV	PZ	1
55	3.8.02243	LAMPADA TUBOL-BA9S-30V.	PZ	2
56	3.8.04761	LAMPADA SPIA P9XUBDD0 BIANCO ELCOTEC	PZ	1
57	3.8.04762	PULSANTE RASATO P9XPNLG BLU ELCOTEC	PZ	1
58	3.8.04229	LED ASSEMBLATO F145	PZ	6
59	3.8.04228	SCHEDA X LED F145	PZ	1
60	3.8.04317	SELETTORE 2 POSIZIONI P9XSMD0N	PZ	1
61	3.8.04340	PULS.LUM.VERDE P9XPLVGD CEMA	PZ	1
62	3.8.04984	PULSANTE A FUNGO P9XEM4RN CEMA ROSSO	PZ	1
63	3.8.04321	CONTATTO NC P9B01VN	PZ	1
64	3.8.04834	SELETTORE 3 POS. P9XSMZON	PZ	1
65	3.2.06988.17A	PULSANTIERA PER PORTELLO	PZ	1
66	3.4.00403.93	VITE TSVEI M5X16 ZINCATA	PZ	4
67	3.8.03607	VENTILATORE ASSIALE 92X92X25 24VDC F144	PZ	1
68	3.8.03608	GRIGLIA DI PROTEZIONE MOD.92	PZ	1
69	3.4.00315.93	VITE TCEI M4X35 ZINCATA	PZ	4
70	3.4.00043.93	RONDELLA PIANA X VITE M4 ZINC.	PZ	4
71	3.4.00001.93	DADO M4 ZINCATO	PZ	4
72	3.8.02110	CUSTODIA IN PLASTICA GIALLA 800E-1PY, E-STOP	PZ	1
73	3.8.03648	PULSANTE EMERGENZA /60 800EP- MTS643LX01	PZ	1
74	3.4.00108.93	VITE TCEI M5X20 ZINCATA	PZ	2
75	3.8.02139	BOCCHETTONE SKINTOP ST11	PZ	1
76	3.8.02143	CONTRODADO GMP11	PZ	1
77	3.8.02310	CAVO FROR 07 2X1 (5 M)	PZ	1
78	4.7.11690.00A	PULSANTE EMERGENZA ASS.ALLEN BRADLEY	PZ	1
79	3.8.05198	PULSANTE EMERGENZA 3SB3000-1HA20	PZ	1
80	3.8.05197	CONTATTO NC 3SB3420-0C	PZ	1
81	3.8.05196	SCATOLA GIALLA 3SB3801-0AC	PZ	1
82	4.7.11689.00A	PULSANTE EMERGENZA ASS.SIEMENS	PZ	1
83	3.8.02141	BOCCHETTONE SKINTOP ST13,5	PZ	1
84	3.8.02144	CONTRODADO GMP13,5	PZ	1

