

CATALOGO PEZZI DI RICAMBIO - CATALOGUE REPLACEMENT PARTS

COME ORDINARE

Per ordinare i pezzi di ricambio si prega di indicare nell'ordine:

- ❖ MODELLO ESATTO DELLA MACCHINA
- ❖ NUMERO DI MATRICOLA DELLA MACCHINA
- ❖ NUMERO DELLA FIGURA DEL CATALOGO RICAMBI IN CUI COMPARE IL PEZZO RICHIESTO
- ❖ NUMERO DI POSIZIONE DEL PEZZO RICHIESTO NELLA FIGURA
- ❖ NUMERO DI CODICE DEL PEZZO
- ❖ DESCRIZIONE DEL PEZZO
- ❖ QUANTITA' DESIDERATA

ATTENZIONE

LA MACCHINA VIENE COSTANTEMENTE MIGLIORATA DAI PROGETTISTI, E IL CATALOGO DEI RICAMBI SUBISCE PERIODICI AGGIORNAMENTI.
E' **INDISPENSABILE** CHE OGNI ORDINE DI PARTI DI RICAMBIO MENZIONI IL **NUMERO DI MATRICOLA** DELLA MACCHINA, LEGGIBILE SULLA TARGHETTA METALLICA DI IDENTIFICAZIONE DELLA MACCHINA

Il costruttore si riserva la facoltà di apportare modifiche alle macchine senza preavviso.



HOW TO ORDER

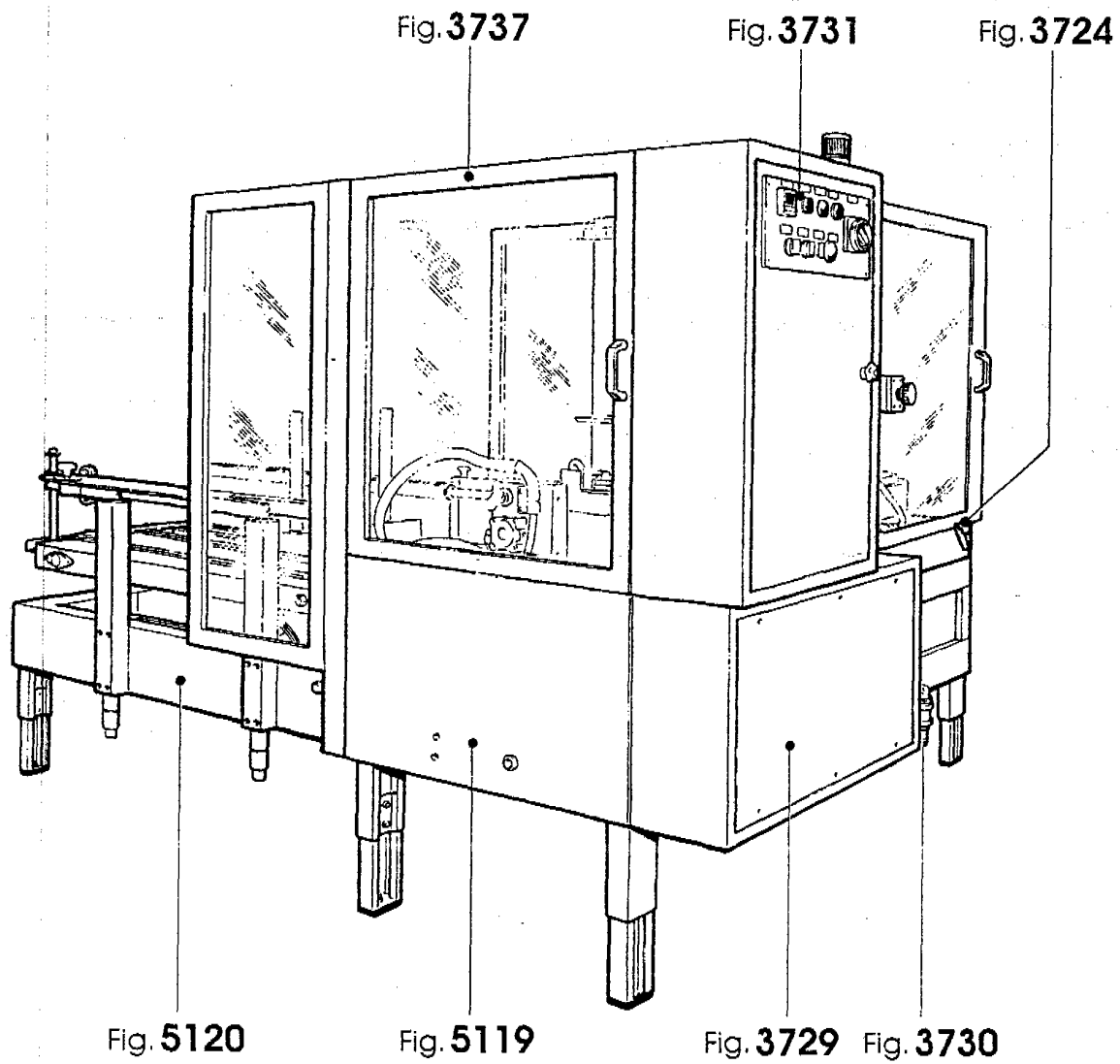
When ordering spare parts, please define each part as follows:

- ❖ MODEL OF MACHINE
- ❖ SERIAL NUMBER OF MACHINE
- ❖ NUMBER OF THE FIGURE IN THE SPARE PARTS CATALOGUE IN WHICH THE REQUESTED PART APPEARS
- ❖ NUMBER OF POSITION OF THE REQUESTED PART IN THE FIGURE
- ❖ PART NUMBER
- ❖ DESCRIPTION
- ❖ DESIRED QUANTITY

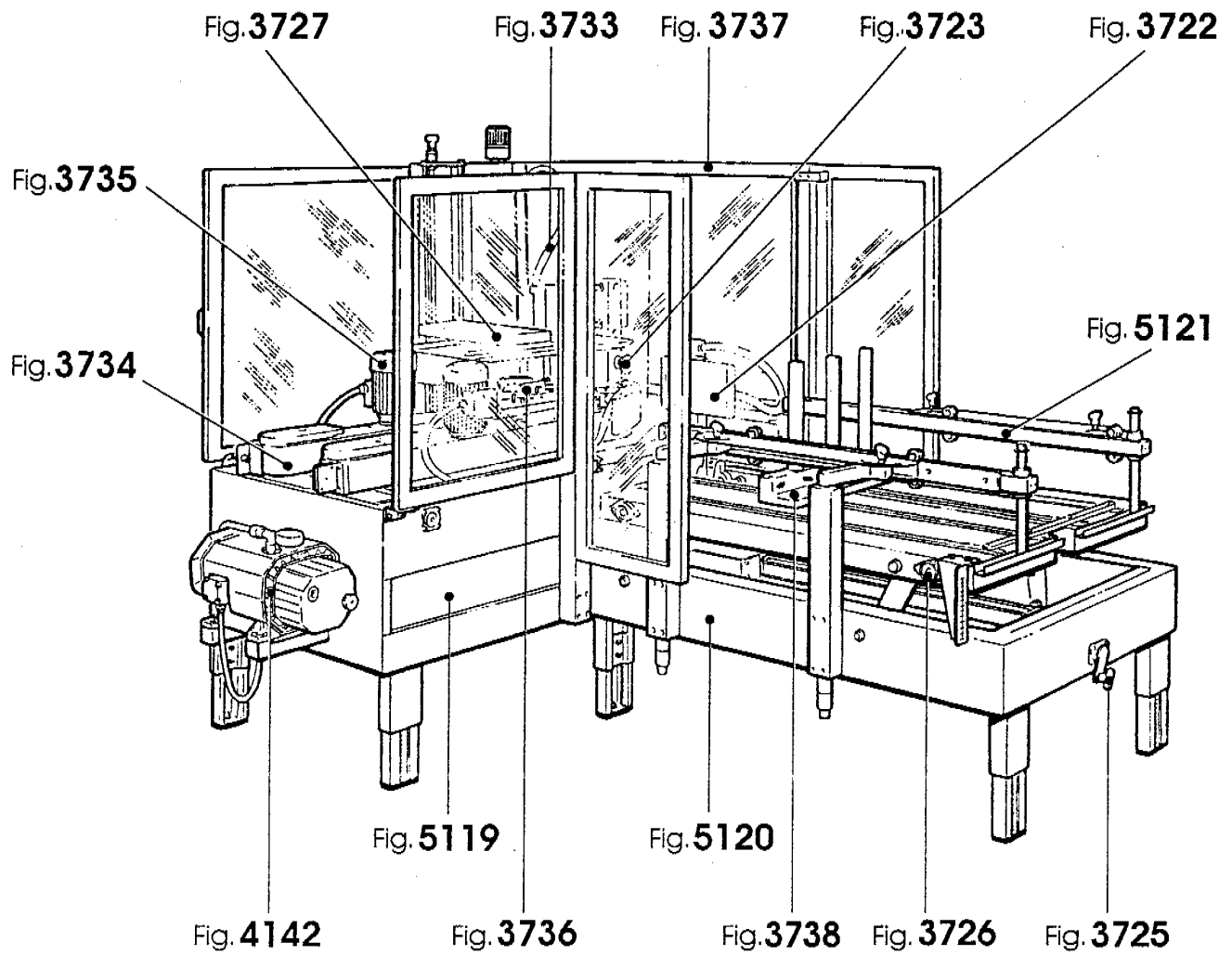
WARNING

THE MACHINE IS CONSTANTLY REVISED AND IMPROVED BY OUR DESIGNERS. THE SPARE PARTS CATALOGUE IS ALSO PERIODICALLY UPDATED. IT IS **VERY IMPORTANT** THAT ALL THE ORDERS OF SPARE PARTS MAKE REFERENCE TO THE **SERIAL NUMBER** OF THE MACHINE, WHICH IS PUNCHED ON THE METAL NAME PLATE ON THE MACHINE

The manufacturer reserves the right to modify the machine at any time without notice.



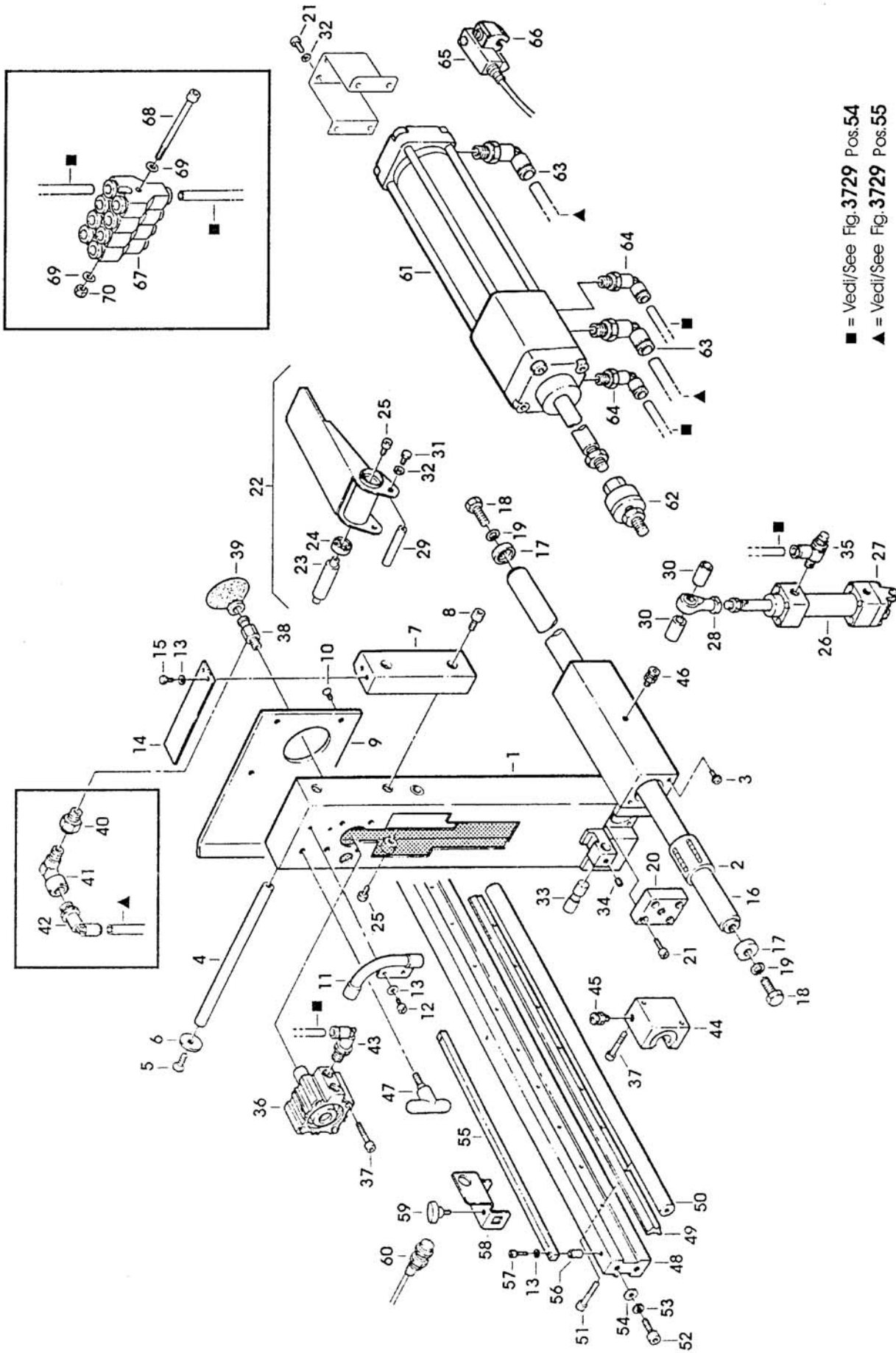
VISTA LATO COMANDI



VISTA LATO ALIMENTATORE

Figura	Descrizione figura	Magaz.	Prodotto	Descrizione
3722,00	SPINTORE CHIUDIFALDA POST.	0	7.8.04333.00A	F144-SX TIPO A FORMATORE SIAT

Posizione	Ricambio	Descrizione	U.M.	Quantita'
1,0	4.5.04486.40	CARRELLO CHIUDIFALDA POST.COM INS.F144	PZ	1,000
2,0	3.4.02138	BUSSOLA KH4060 PP F144	PZ	2,000
3,0	3.4.00720.93	VITE TESTA MEZZA TONDA M5X12 CROCE ZINC.	PZ	4,000
4,0	3.3.11666.83	ASTA X CARRELLO /16X250 F144	PZ	2,000
5,0	3.4.00048.93	VITE TSVEI M8X15 ZINCATA	PZ	2,000
6,0	3.3.11691.93	RONDELLA SVASATA /8,5-25-5 F144	PZ	2,000
7,0	3.3.11656.95	SPINTORE F144-SX	PZ	1,000
8,0	3.4.00486.93	VITE TCEI M8X25 ZINCATA	PZ	2,000
9,0	3.2.04291.95	PIASTRA PER CARRELLO POSTER. F144-SX	PZ	1,000
10,0	3.4.00053.93	VITE TSVEI M6X16 ZINCATA	PZ	4,000
11,0	4.4.04863.47	CURVA CON STAFFA F144-SX	PZ	1,000
12,0	3.4.00112.93	VITE TCEI M5X16 ZINCATA	PZ	2,000
13,0	3.4.00061.93	RONDELLA PIANA X VITE M5 ZINC.	PZ	6,000
14,0	3.2.04401.95	PIASTRINA X RIGHELLA MILLIM. F144	PZ	1,000
15,0	3.4.00371.93	VITE TE M5X12 ZINCATA	PZ	2,000
16,0	3.3.11679.83	ALBERO X CARRELLI F144	PZ	1,000
17,0	3.3.11686.93	BUSSOLA ATTACCO ASTE F144	PZ	2,000
18,0	3.4.00138.93	VITE TE M10X30 ZINCATA	PZ	2,000
19,0	3.4.01170.92	RONDELLA DENT.EST./10 BRUNITA	PZ	2,000
20,0	3.3.11772.93	BLOCCHETTO ATTACCO CILINDRO F144	PZ	1,000
21,0	3.4.00160.93	VITE TCEI M6X20 ZINCATA	PZ	8,000
22,0	4.3.04519	CHIUDIFALDA POST.C/CUSCINETTI F144	PZ	1,000
23,0	3.3.11660.92	PERNO X CHIUDIFALDA POST.F144	PZ	1,000
24,0	3.4.00166	CUSCINETTO 6001-2RS	PZ	2,000
25,0	3.4.00051.93	VITE TCEI M6X12 ZINCATA	PZ	2,000
26,0	3.8.02851	CILINDRO C65 D 32-60 C F144	PZ	1,000
27,0	3.8.02853	CERNIERA C65 D32 F144	PZ	1,000
28,0	3.4.01010.93	TESTA A SNODO M10X1,25 ZINCATA	PZ	1,000
29,0	3.3.00041.90	PERNO /10X66 FOSFATATO	PZ	1,000
30,0	3.3.11693.93	DISTANZIALE /10,2-16-26 F144	PZ	2,000
31,0	3.4.00021.93	VITE TE M6X12 ZINCATA	PZ	2,000
32,0	3.4.00024.92	RONDELLA ELAST.X VITE M6 BRUN.	PZ	6,000
33,0	3.3.11658.92	PERNO ATTACCO CILINDRO F144	PZ	1,000
34,0	3.4.01794.92	GRANO EIPC M6X8	PZ	1,000
35,0	3.8.02929	REGOLAT.DI FLUSSO EAS 2201F 01-06 F144	PZ	2,000
36,0	3.8.02402	CILINDRO DN-50C ECO 28 50-100 SM44/S	PZ	1,000
37,0	3.4.00137.93	VITE TCEI M6X50 ZINCATA	PZ	6,000
38,0	3.3.11667	PORTAVENTOSA POST.F144	PZ	1,000
39,0	3.8.02869	VENTOSA 01.65.28 F144	PZ	1,000
40,0	3.8.01540	PROLUNGA MFRA 017 1/8" 1/4"	PZ	1,000
41,0	3.8.01108	RACCORDO RA 022-1/4-1/4	PZ	1,000
42,0	3.8.02358	RACCORDO GOMITO KQL08-02S 800af	PZ	1,000



F144-SX

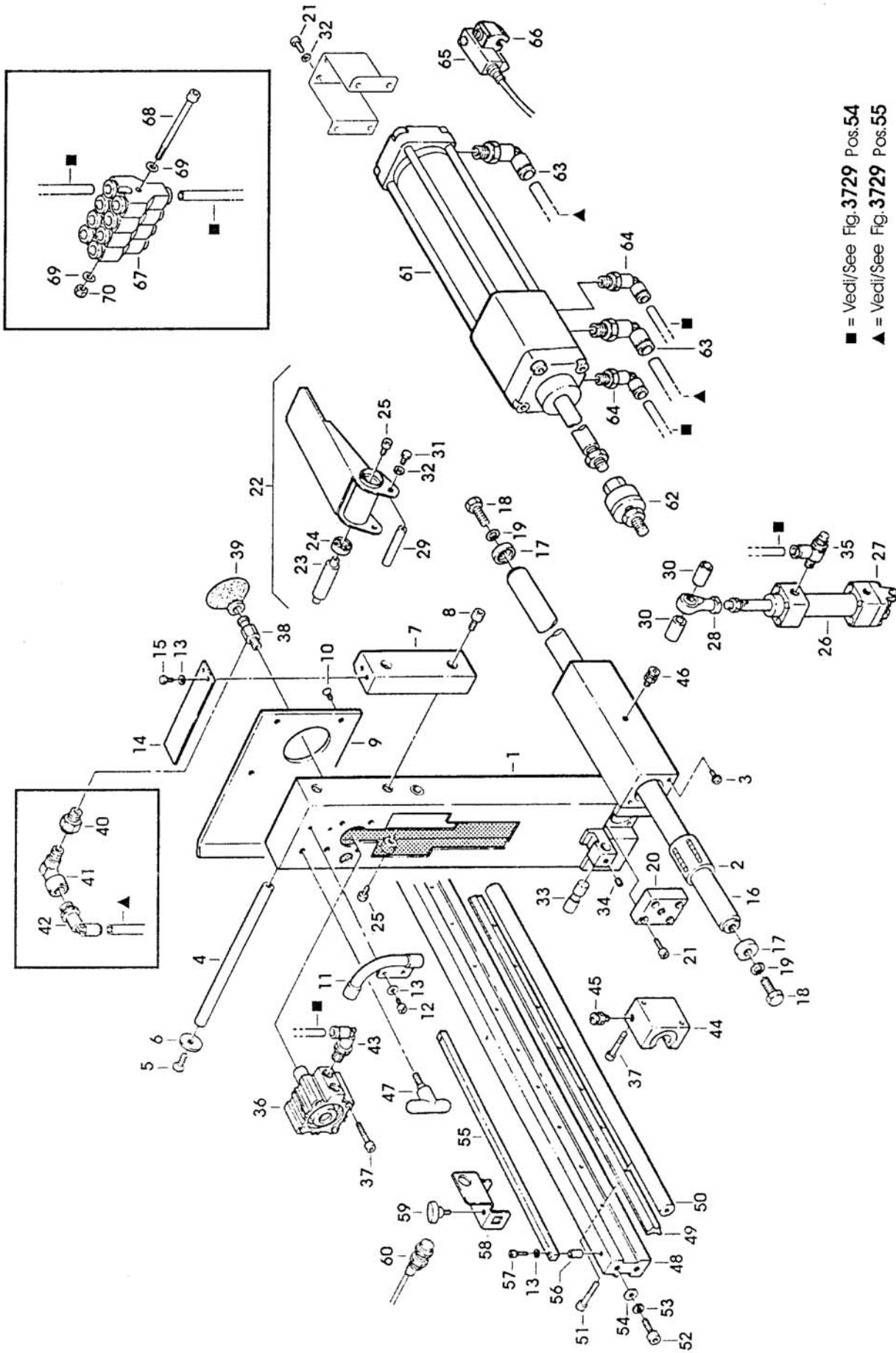
Set. 1995

Fig. 3722

Figura	Descrizione figura	Magaz.	Prodotto	Descrizione
3722,00	SPINTORE CHIUDIFALDA POST.	0	7.8.04333.00A	F144-SX TIPO A FORMATORE SIAT

Posizione	Ricambio	Descrizione	U.M.	Quantita'
43,0	3.8.02357	RACCORDO GOMITO KQL06-02S 800af	PZ	2,000
44,0	3.4.02132	BLOCCETTO BUSSOLA SPPBOM20 F144	PZ	1,000
45,0	3.4.02215.93	INGRASSATORE UNI 7662 FORMA A M6X1 F144	PZ	1,000
46,0	3.4.02158.93	INGRASSATORE UNI 7662 FORMA B M10X1 F144	PZ	1,000
47,0	4.2.04191	MANOPOLA M8-M10 X CARRELLO F144	PZ	1,000
48,0	4.5.04534.95	BARRA PER GUIDA CARRELLO POST. CON INSERTI F144-SX	PZ	1,000
49,0	3.4.02136	GUIDA CON FORI L=600 F144	PZ	1,000
50,0	3.4.02134	ALBERO CON FORI /20X600 F144	PZ	1,000
51,0	3.4.00110.93	VITE TCEI M6X45 ZINC.	PZ	8,000
52,0	3.4.00486.93	VITE TCEI M8X25 ZINCATA	PZ	4,000
53,0	3.4.00063.92	ROSETTA ELAST.GROWER DIN 7980 (SEZ.QUADRATA) X VITE M8	PZ	4,000
54,0	3.4.00123.93	RONDELLA PIANA X VITE M8 ZINC.	PZ	4,000
55,0	3.3.11668.93	GUIDA X SENSORE F144	PZ	1,000
56,0	3.3.11694.93	DISTANZIALE /5,5-10-14 F144	PZ	2,000
57,0	3.4.00513.93	VITE TCEI M5X35 ZINCATA	PZ	2,000
58,0	3.2.04292.93	SUPPORTO SENSORE F144	PZ	1,000
59,0	3.4.01853	CHIAVETTA DI SERRAGGIO "ELESA" CT476/30 M6X20 800af	PZ	1,000
60,0	3.8.02411	INTERRUTTORE DI PROSSIMITA' TL-X5F1-E2	PZ	1,000
61,0	3.8.02848	CILINDRO C92 LADB 40-400 D F144	PZ	1,000
62,0	3.8.02866	SNODO SFERICO JA40-12-125 F144	PZ	1,000
63,0	3.8.02289	RACCORDO GOMITO 3199.08.13	PZ	2,000
64,0	3.8.00617	RACCORDO GOMITO GIR.31990613	PZ	2,000
65,0	3.8.02670	FINECORSO MAGNETICO 24V CC 5-5 -D A53L XL330	PZ	1,000
66,0	3.8.02671	FISSAGGI X F.C.M. BT-03	PZ	1,000
67,0	3.8.01683	RACCORDO Y FEMM.LEGRIS31400600	PZ	4,000
68,0	3.4.01407.93	VITE TCEI M4X55 ZINCATA	PZ	1,000
69,0	3.4.00043.93	RONDELLA PIANA X VITE M4 ZINC.	PZ	2,000
70,0	3.4.00298.93	DADO AUTOBLOCCANTE M4 ZINCATO	PZ	1,000

=====
Data 22/09/95 =



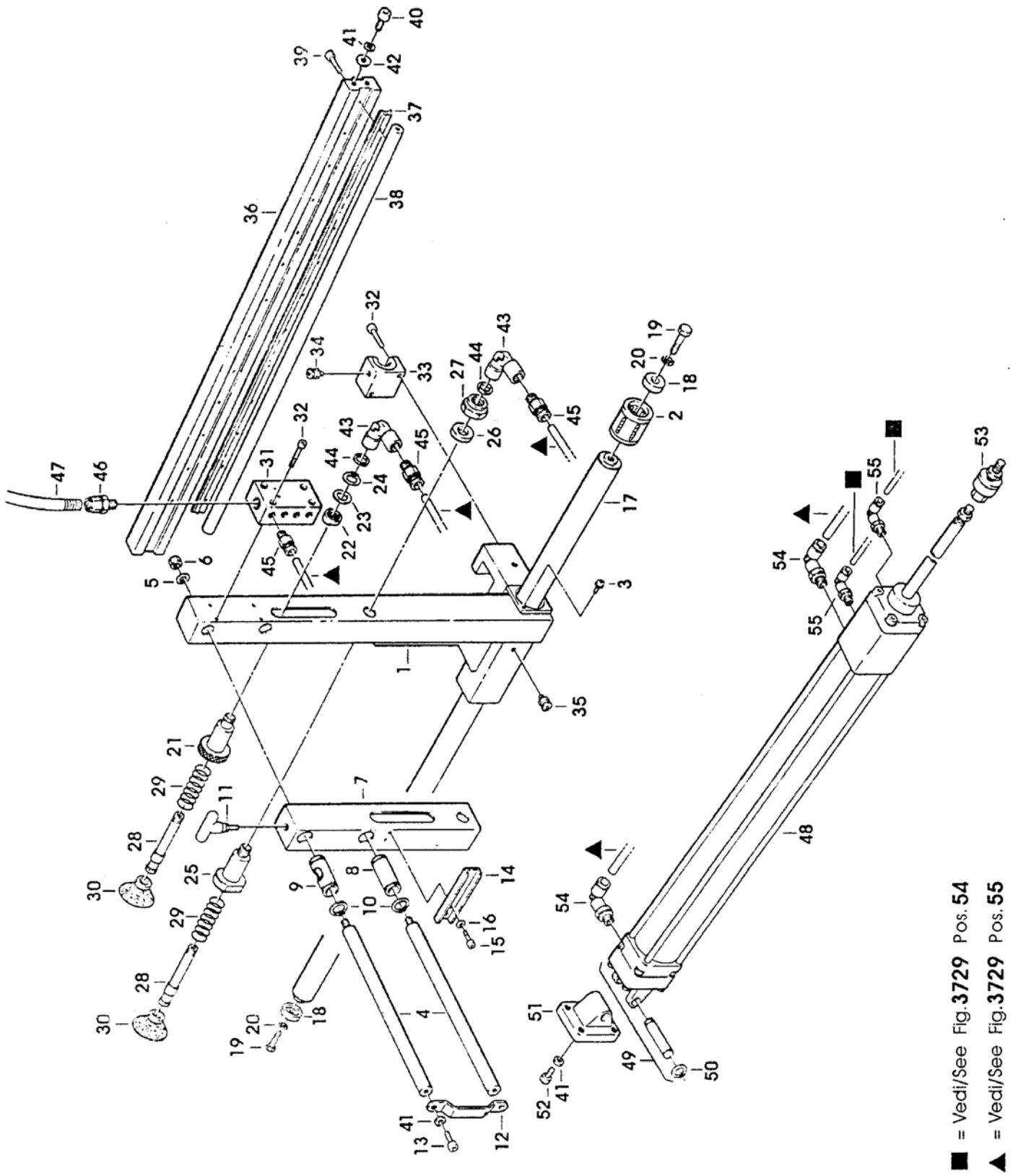
F144-SX

Set. 1995

Fig. 3722

Figura	Descrizione figura	Magaz.	Prodotto	Descrizione
3723,00	CARRELLO PORTAVENTOSE	0	7.8.04333.00A	F144-SX TIPO A FORMATORE SIAT

Posizione	Ricambio	Descrizione	U.M.	Quantita'
1,0	4.5.04484.40	CARRELLO PORTAVENTOSE C/INS. F144	PZ	1,000
2,0	3.4.02138	BUSSOLA KH4060 PP F144	PZ	2,000
3,0	3.4.00720.93	VITE TESTA MEZZA TONDA M5X12 CROCE ZINC.	PZ	2,000
4,0	3.3.11674.83	ASTA /20X400 F144	PZ	2,000
5,0	3.4.00219.93	RONDELLA PIANA X VITE M10 ZINC	PZ	4,000
6,0	3.4.00438.93	DADO AUTOBLOCCANTE M10 BASSO	PZ	2,000
7,0	4.5.04522.40	PORTAVENTOSA MOBILE F144	PZ	1,000
8,0	3.1.01205	BUSSOLA PASSANTE F144 PER PORTAVENTOSA	PZ	1,000
9,0	3.1.01237	BUSSOLA INF.PER CARRELLO PORTAVENTOSE F144	PZ	1,000
10,0	3.4.00399.92	ANELLO ARRESTO PER ALBERO /28	PZ	4,000
11,0	4.2.04191	MANOPOLA M8-M10 X CARRELLO F144	PZ	1,000
12,0	3.2.04421.47	FERMO X CARRELLO PORTAVENTOSE F144	PZ	1,000
13,0	3.4.00122.93	VITE TCEI M8X20 ZINCATA	PZ	2,000
14,0	3.2.04402.93	PIASTRINA FERMO TUBI PNEUM. PER CARRELLO F144	PZ	1,000
15,0	3.4.00119.93	VITE TCEI M5X10 ZINCATA	PZ	2,000
16,0	3.4.00061.93	RONDELLA PIANA X VITE M5 ZINC.	PZ	2,000
17,0	3.3.11679.83	ALBERO X CARRELLI F144	PZ	1,000
18,0	3.3.11686.93	BUSSOLA ATTACCO ASTE F144	PZ	2,000
19,0	3.4.00138.93	VITE TE M10X30 ZINCATA	PZ	2,000
20,0	3.4.01170.92	RONDELLA DENT.EST./10 BRUNITA	PZ	2,000
21,0	3.3.11670.92	SUPPORTO PORTAVENTOSA REGOL. F144	PZ	2,000
22,0	3.3.11672.92	DADO FISSAGGIO VENTOSE F144	PZ	2,000
23,0	3.2.04298.98	RONDELLA /20-30-1 X PORTAVENT. F144	PZ	6,000
24,0	3.4.00037.92	ANELLO ARRESTO X ALBERO /18 BR	PZ	2,000
25,0	3.3.11671.92	SUPPORTO PORTAVENTOSA FISSO F144	PZ	2,000
26,0	3.3.04398.93	RONDELLA /20,5/30X5	PZ	2,000
27,0	3.5.00515.93	DADO SPEC.AUTOBLOCC.M20X1 ZINC	PZ	2,000
28,0	3.3.11669	PORTAVENTOSA F144	PZ	4,000
29,0	3.7.00265.92	MOLLA X VENTOSE F144	PZ	4,000
30,0	3.8.02869	VENTOSA 01.65.28 F144	PZ	4,000
31,0	3.3.11655.95	DISTRIBUTORE PER VUOTO F144-SX	PZ	1,000
32,0	3.4.00137.93	VITE TCEI M6X50 ZINCATA	PZ	6,000
33,0	3.4.02132	BLOCCETTO BUSSOLA SPPBOM20 F144	PZ	1,000
34,0	3.4.02215.93	INGRASSATORE UNI 7662 FORMA A M6X1 F144	PZ	1,000
35,0	3.4.02158.93	INGRASSATORE UNI 7662 FORMA B M10X1 F144	PZ	1,000
36,0	4.5.04533	BARRA X GUIDA CARR.PORTAV.CON INS.F144	PZ	1,000
37,0	3.4.02135	GUIDA CON FORI L=900 F144	PZ	1,000
38,0	3.4.02133	ALBERO CON FORI /20X900 F144	PZ	1,000
39,0	3.4.00110.93	VITE TCEI M6X45 ZINC.	PZ	12,000



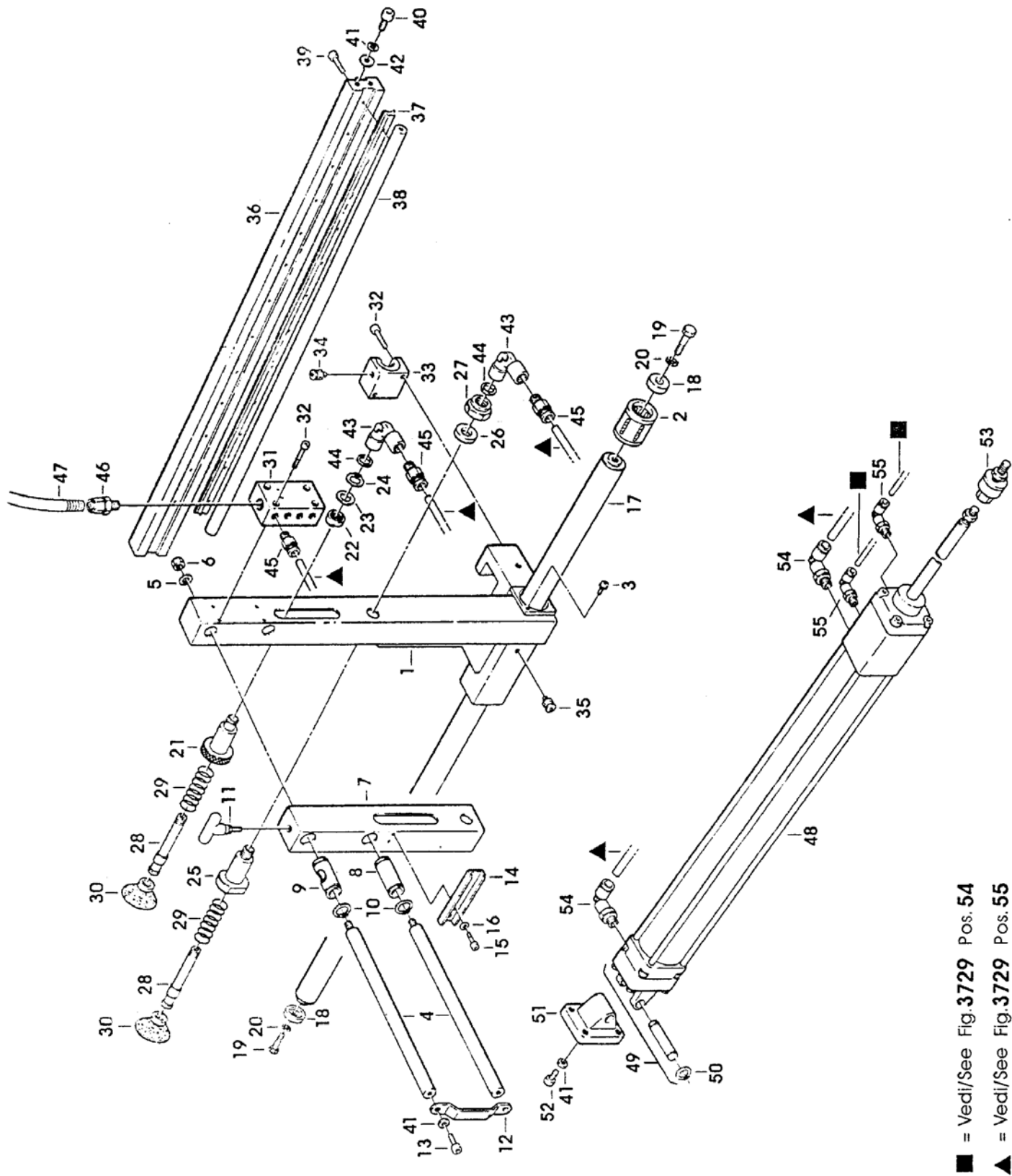
■ = Vedi/See Fig. 3729 Pos. 54

▲ = Vedi/See Fig. 3729 Pos. 55

Figura	Descrizione figura	Magaz.	Prodotto	Descrizione
3723,00	CARRELLO PORTAVENTOSE		0 7.8.04333.00A	F144-SX TIPO A FORMATORE SIAT

Posizione	Ricambio	Descrizione	U.M.	Quantita'
40,0	3.4.00486.93	VITE TCEI M8X25 ZINCATA	PZ	4,000
41,0	3.4.00063.92	ROSETTA ELAST.GROWER DIN 7980 (SEZ.QUADRATA) X VITE M8	PZ	10,000
42,0	3.4.00123.93	RONDELLA PIANA X VITE M8 ZINC.	PZ	4,000
43,0	3.8.01107	RACCORDO RA 021 1/4"-1/4"	PZ	4,000
44,0	3.8.00884	GUARNIZIONE 1/4"	PZ	4,000
45,0	3.8.02349	RACCORDO DIRITTO KQH08-02S 800af	PZ	8,000
46,0	3.8.02872	RACCORDO RTPR-1/2" F144	PZ	1,000
47,0	3.8.03068	TUBO TPR-1/2" (MT.1,5) F144	PZ	1,000
48,0	3.8.02847	CILINDRO C92 LADB 40-800 D F144	PZ	1,000
49,0	3.8.02342	CERNIERA D40 800af	PZ	1,000
50,0	3.4.00135.92	ANELLO ARRESTO 12 DIN 471 BRUN	PZ	2,000
51,0	3.8.02849	CERNIERA C40 F144	PZ	1,000
52,0	3.4.00584.93	VITE TCEI M8X16 ZINCATA	PZ	4,000
53,0	3.8.02866	SNODO SFERICO JA40-12-125 F144	PZ	1,000
54,0	3.8.02289	RACCORDO GOMITO 3199.08.13	PZ	2,000
55,0	3.8.00617	RACCORDO GOMITO GIR.31990613	PZ	2,000

=====
 ===== Data 22/09/95 =



- = Vedi/See Fig.3729 Pos. 54
- ▲ = Vedi/See Fig.3729 Pos. 55

Figura	Descrizione figura	Magaz.	Prodotto	Descrizione
3724,00	REGOLAZIONE GUIDE MOTORIZZ.		0 7.8.04333.00A	F144-SX TIPO A FORMATORE SIAT

Posizione	Ricambio	Descrizione	U.M.	Quantita'
1,0	4.7.06397	BLOCCHETTO DX COMANDO MOTORIZZ ASS.F144	PZ	2,000
2,0	4.7.06398	BLOCCHETTO SX COMANDO MOTORIZZ ASS.F144	PZ	2,000
3,0	3.5.02484	SEMICORPO SUP.BLOCCHETTO VITI 800a/3M	PZ	4,000
4,0	3.5.02483	SEMICORPO INF.BLOCCHETTO VITI 800a/3M	PZ	4,000
5,0	3.1.01103	CHIOCCIOLA X BLOCC.VITI DX. 800af	PZ	2,000
6,0	3.1.01107	CHIOCCIOLA X BLOCC.VITI SX 800a/3M	PZ	2,000
7,0	3.5.02485	BUSSOLA X BLOCCHETTI VITI 800a/3M	PZ	8,000
8,0	3.4.00325.93	VITE TE M6X50 ZINC.	PZ	8,000
9,0	3.4.00175.93	RONDELLA PIANA X VITE M6 ZINC.	PZ	16,000
10,0	3.4.00258.93	DADO AUTOBLOCCANTE ESAGON.M6 BASSO ZINC.	PZ	8,000
11,0	3.3.11723.93	PERNO FISSAGGIO MOTORIZZ.F144	PZ	4,000
12,0	3.4.00280.93	VITE TE M8X20 ZINCATA	PZ	4,000
13,0	3.4.00123.93	RONDELLA PIANA X VITE M8 ZINC.	PZ	4,000
14,0	3.3.11724	VITE CON ATTACCO MANOVELLA FILETTO SX F144	PZ	1,000
15,0	3.3.11725	VITE CONDOTTA FILETTO SX F144	PZ	1,000
16,0	3.3.11726	VITE FILETTO DX F144	PZ	2,000
17,0	3.3.10746.93	DISTANZIALE VITE/CUSCINETTO 800a/3M	PZ	4,000
18,0	4.3.04359	FLANGIA CENTRALE C/CUSCINETTO 800a/3M	PZ	4,000
19,0	3.7.00247.93	MOLLA /20,5X30X2,8 800a/3M	PZ	4,000
20,0	3.3.10273.93	INNESTO X VITE CENTRATURA 800a/3M	PZ	2,000
21,0	3.3.10754.93	INNESTO MASCHIO X VITE CENTRAT 800a/3M	PZ	2,000
22,0	3.4.00142.93	VITE TCEI M4X25 ZINCATA	PZ	4,000
23,0	3.3.11787.93	DISTANZIALE ES.10X116 F144	PZ	4,000
24,0	3.4.00267.93	VITE TE M6X30 ZINCATA	PZ	8,000
25,0	3.2.03615.93	DISTANZIALE X FERMO VITE 800a 3M	PZ	4,000
26,0	3.4.00067.92	ANELLO ARRESTO X ALBERO /15 BR	PZ	8,000
27,0	4.3.04358	SUPPORTO EST.VITE C/CUSCINETTO 800a/3M	PZ	4,000
28,0	3.4.00112.93	VITE TCEI M5X16 ZINCATA	PZ	16,000
29,0	3.3.10233.93	PIGNONE 3/8" Z=16 800a/3M	PZ	2,000
30,0	3.4.00700	LINGUETTA 5X5X10	PZ	2,000
31,0	3.4.01927	SPEZZONE CATENA 133 PASSI 3/8" 9,525 800a/3M	PZ	1,000
32,0	3.1.01035	RULLINO TENDICATENA 200A	PZ	1,000
33,0	3.3.08317.93	PERNO SPECIALE M6	PZ	1,000
34,0	3.4.00033.93	RONDELLA TRIPLA X VITE M6 ZINC	PZ	2,000
35,0	3.4.00258.93	DADO AUTOBLOCCANTE ESAGON.M6 BASSO ZINC.	PZ	1,000
36,0	3.2.05680.93	LEVA PER MANOVELLA MOTORIZZ. F144	PZ	1,000

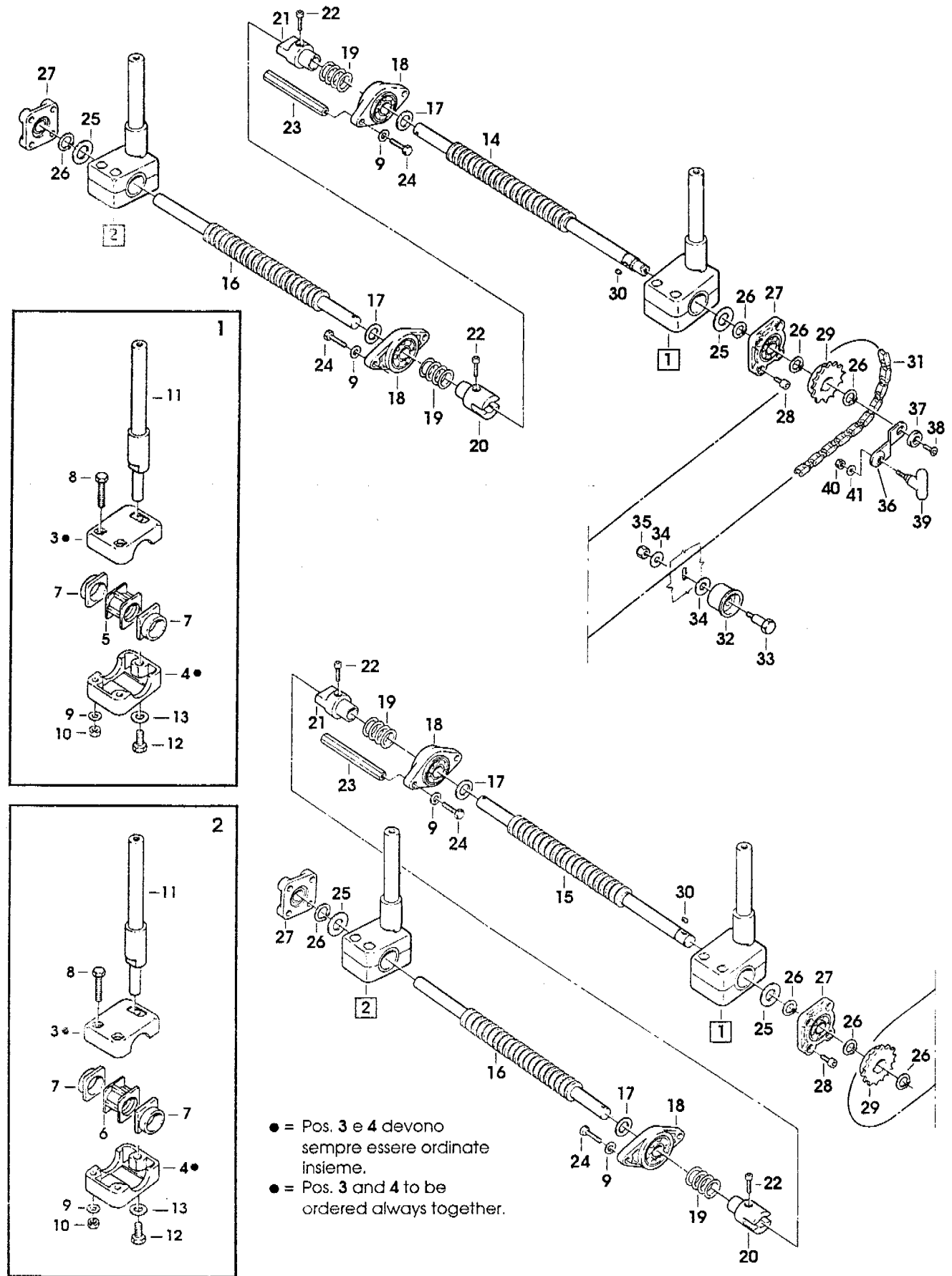
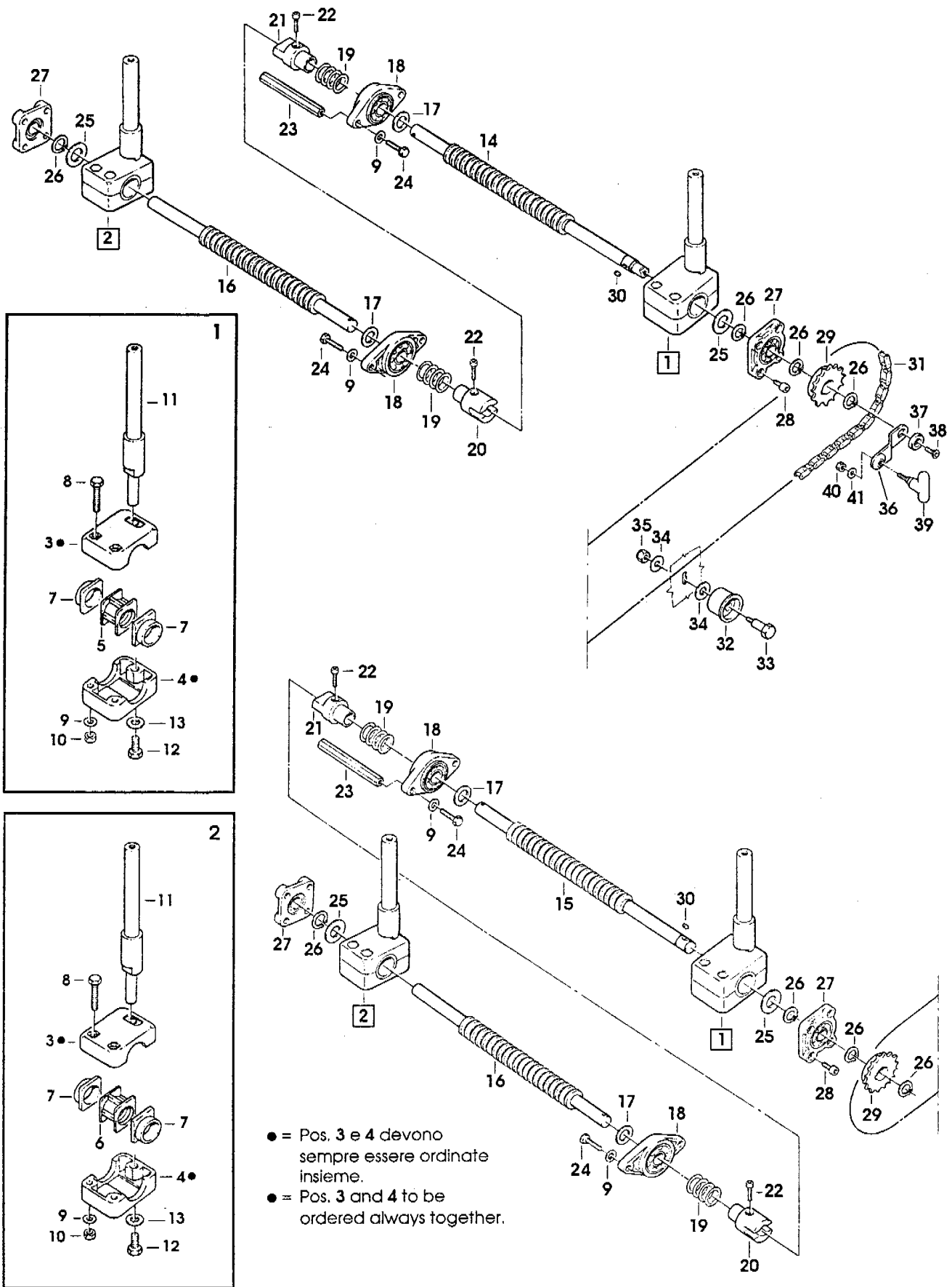


Figura	Descrizione figura	Magaz.	Prodotto	Descrizione
3724,00	REGOLAZIONE GUIDE MOTORIZZ.	0	7.8.04333.00A	F144-SX TIPO A FORMATORE SIAT

Posizione	Ricambio	Descrizione	U.M.	Quantita'
37,0	3.3.02215.93	RONDELLA /6,5/30X5	PZ	1,000
38,0	3.4.00053.93	VITE TSVEI M6X16 ZINCATA	PZ	1,000
39,0	4.7.01732	MANOPOLA ASS.GIALLO RAL 1018 SERIE "SM"	PZ	1,000
40,0	3.4.00002.93	DADO M6 ZINCATO	PZ	1,000
41,0	3.4.00024.92	RONDELLA ELAST.X VITE M6 BRUN.	PZ	1,000

=====
 ===== Data 22/09/95 =



F144-SX

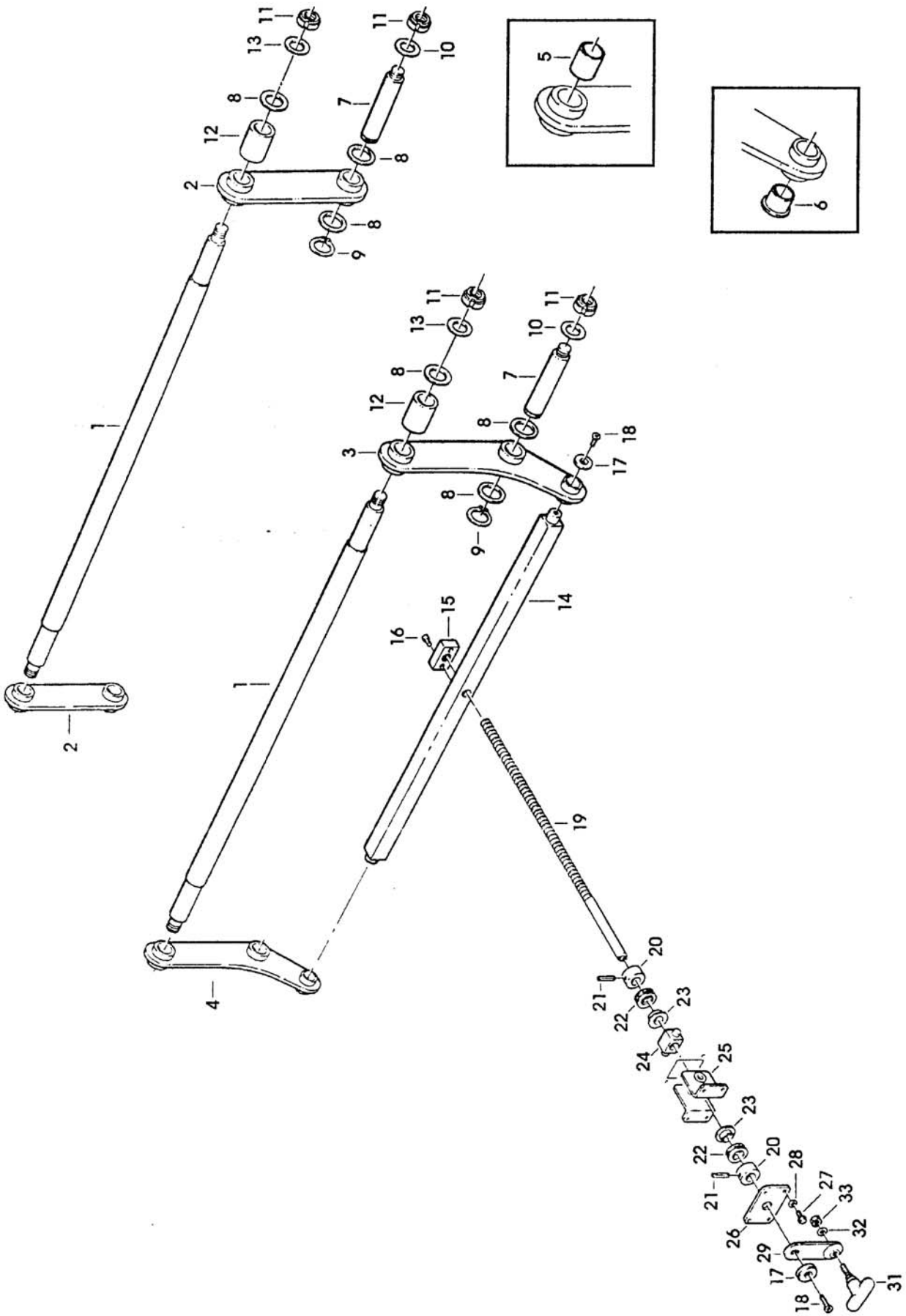
Set. 1995

Fig. 3724

Figura	Descrizione figura	Magaz.	Prodotto	Descrizione
3725,00	SOLLEVAM.PIANO ALIMENTATORE		0 7.8.04333.00A	F144-SX TIPO A FORMATORE SIAT

Posizione	Ricambio	Descrizione	U.M.	Quantita'
1,0	3.3.11758.93	PERNO X ALIMENT.F144	PZ	2,000
2,0	4.3.04522	LEVA CON BUSSOLE F144	PZ	2,000
3,0	4.3.04523	LEVA DX CON BUSSOLE F144	PZ	1,000
4,0	4.3.04524	LEVA SX CON BUSSOLE F144	PZ	1,000
5,0	3.4.02149	BUSSOLA KU /25/28X30 F144	PZ	8,000
6,0	3.4.02150	BUSSOLA FLANGIATA KU /18/20/26 X 17 F144	PZ	2,000
7,0	3.3.11752.92	PERNO X LEVE ALIMENT.F144	PZ	4,000
8,0	3.3.11755.93	RONDELLA X PERNI LEVE ALIMENT. F144	PZ	12,000
9,0	3.4.00104.92	ANELLO SICUREZZA 25 DIN 471 BR	PZ	4,000
10,0	3.3.11753.93	RONDELLA X PIANO ALIMENT.F144	PZ	4,000
11,0	3.5.00515.93	DADO SPEC.AUTOBLOCC.M20X1 ZINC	PZ	8,000
12,0	3.3.11754.93	DISTANZ.X LEVE PIANO F144	PZ	4,000
13,0	3.3.08714.93	RONDELLA SPEC.20,5X35X5 F144	PZ	4,000
14,0	3.3.11764.93	TIRANTE X VITE SOLLEV.F144	PZ	1,000
15,0	3.3.11762	CHIOCCIOLA F144	PZ	1,000
16,0	3.4.00108.93	VITE TCEI M5X20 ZINCATA	PZ	2,000
17,0	3.3.02215.93	RONDELLA /6,5/30X5	PZ	3,000
18,0	3.4.00053.93	VITE TSVEI M6X16 ZINCATA	PZ	3,000
19,0	3.3.11760.93	VITE X SOLLEVATORE F144	PZ	1,000
20,0	3.3.08736.93	BUSSOLA SPINATA SM2	PZ	2,000
21,0	3.4.00273	SPINA ELASTICA / 4X28	PZ	2,000
22,0	3.4.00247	CUSCINETTO REGGISPINTA 51103	PZ	2,000
23,0	3.1.01228	BUSSOLA X REGGISPINTA F144	PZ	2,000
24,0	3.5.00780	BLOCCHETTO PER VITE	PZ	1,000
25,0	4.5.04213.93	SQUADRETTA CON BUSSOLA SM11 12AF/XL33/35/36	PZ	2,000
26,0	3.2.01852.47	PIASTRINA CON ASOLA SML2	PZ	1,000
27,0	3.3.07876.93	VITE TE M6X16 SPEC.	PZ	4,000
28,0	3.4.00175.93	RONDELLA PIANA X VITE M6 ZINC.	PZ	4,000
29,0	3.2.00867.93	LEVA X MANOPOLA SM/XL/3M	PZ	1,000
31,0	4.7.01732	MANOPOLA ASS.GIALLO RAL 1018 SERIE "SM"	PZ	1,000
32,0	3.4.00024.92	RONDELLA ELAST.X VITE M6 BRUN.	PZ	1,000
33,0	3.4.00002.93	DADO M6 ZINCATO	PZ	1,000

=====
 ===== Data 22/09/95 =



F144-SX

Set. 1995

Fig. 3725

Figura	Descrizione figura	Magaz.	Prodotto	Descrizione
3726,00	AVANZAMENTO SCATOLE	0	7.8.04333.00A	F144-SX TIPO A FORMATORE SIAT

Posizione	Ricambio	Descrizione	U.M.	Quantita'
1,0	3.3.11763.93	ALBERO INGR.CONDUTTORI F144	PZ	1,000
2,0	3.3.11765.93	ALBERO INGR.CONDOTTI F144	PZ	1,000
3,0	3.3.11734.93	PIGNONE Z=24 3/8" FISS.CON VITE F144	PZ	4,000
4,0	3.4.00500.93	VITE TCEI M6X40 ZINCATA	PZ	4,000
5,0	3.3.11735.93	PIGNONE Z=24 3/8" FISS.CON GRANI F144	PZ	4,000
6,0	3.4.01794.92	GRANO EIPC M6X8	PZ	4,000
7,0	4.3.04525	FLANGIA CON CUSCINETTO F144	PZ	4,000
8,0	3.4.00270.93	VITE TE M6X25 ZINCATA	PZ	8,000
9,0	3.4.00175.93	RONDELLA PIANA X VITE M6 ZINC.	PZ	8,000
10,0	3.4.00033.93	RONDELLA TRIPLA X VITE M6 ZINC	PZ	4,000
11,0	3.4.00258.93	DADO AUTOBLOCCANTE ESAGON.M6 BASSO ZINC.	PZ	4,000
12,0	3.4.02153.98	ANELLO CATENA INOX 3/8" PASSI 228 CON GIUNZIONE F144	PZ	4,000
17,0	3.3.11747.93	PERNO ATTACCO TESTA A SNODO F144	PZ	1,000
18,0	3.4.00219.93	RONDELLA PIANA X VITE M10 ZINC	PZ	2,000
19,0	3.4.00438.93	DADO AUTOBLOCCANTE M10 BASSO	PZ	2,000
20,0	3.3.11684.93	STAFFA ATTACCO CILINDRO F144	PZ	1,000
21,0	3.4.00160.93	VITE TCEI M6X20 ZINCATA	PZ	4,000
22,0	3.4.00154.92	GRANO EIPC M5X8 BRUNITO	PZ	1,000
23,0	3.8.02850	CILINDRO C65 D 32-40 C F144	PZ	1,000
24,0	3.8.02853	CERNIERA C65 D32 F144	PZ	1,000
25,0	3.3.11658.92	PERNO ATTACCO CILINDRO F144	PZ	1,000
26,0	3.4.01010.93	TESTA A SNODO M10X1,25 ZINCATA	PZ	1,000
27,0	3.8.02929	REGOLAT.DI FLUSSO EAS 2201F 01-06 F144	PZ	2,000
28,0	3.3.12649.92	BUSSOLA X PERNO F104-N	PZ	1,000
29,0	3.4.02273.92	SPINA ELASTICA /5X40 F144	PZ	1,000
30,0	4.3.04615	BIELLA CON TORRINGTON F144-SX	PZ	1,000
31,0	3.4.02268	TORRINGTON RCB-162117 F144	PZ	1,000
32,0	3.3.12651.92	RONDELLA SPEC.F104-N	PZ	1,000
33,0	3.4.00104.92	ANELLO SICUREZZA 25 DIN 471 BR	PZ	1,000

=====> Data 22/09/95 =

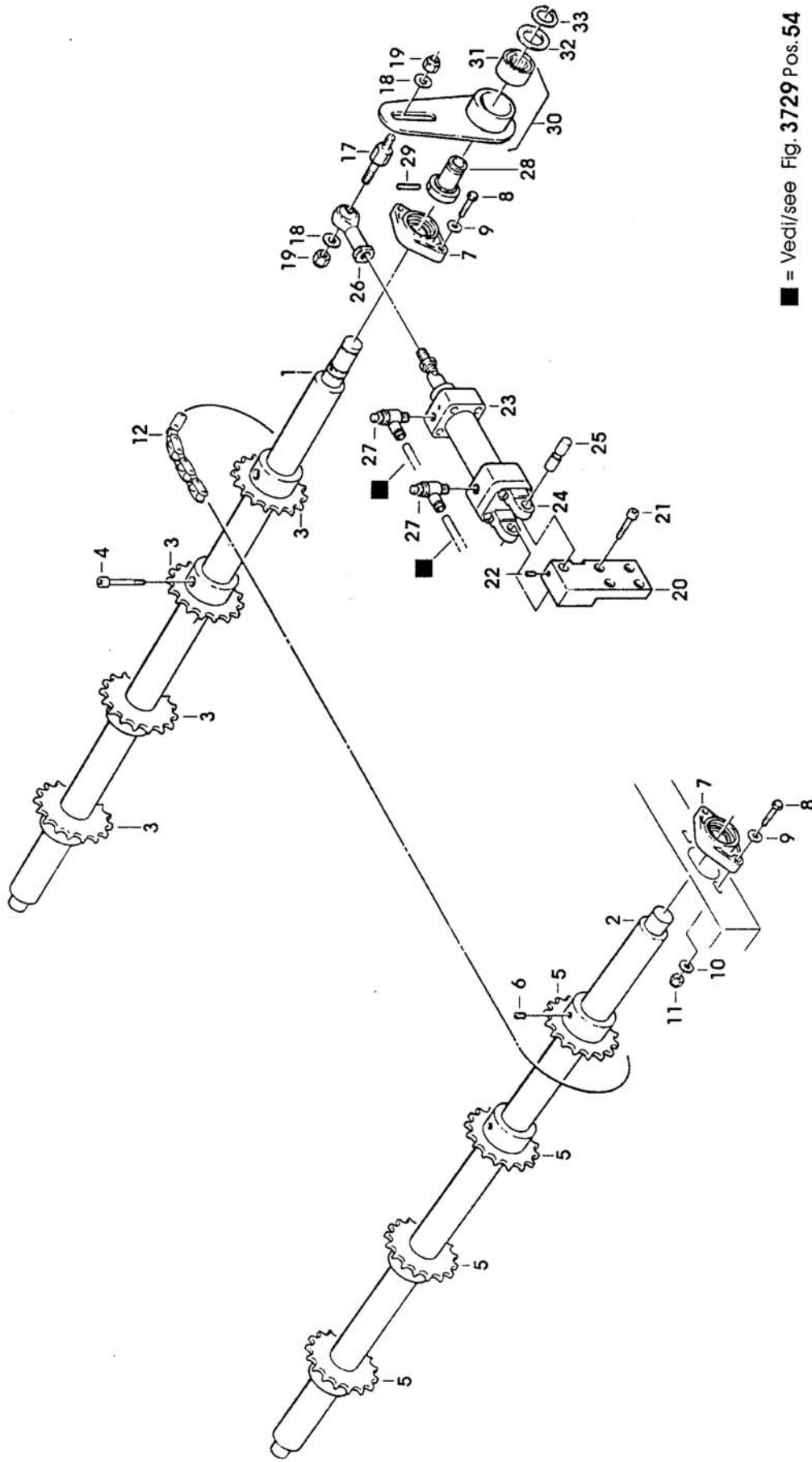


Figura	Descrizione figura	Magaz.	Prodotto	Descrizione
3727,00	COLONNA/PRESSATORE SUPERIORE	0	7.8.04333.00A	F144-SX TIPO A FORMATORE SIAT
Posizione Ricambio	Descrizione	U.M.	Quantita'	
1,0	4.5.04492.47	COLONNA C/INS.F144	PZ	1,000
2,0	3.2.04308.47	STAFFA INF.COLONNA F144	PZ	1,000
3,0	3.4.00122.93	VITE TCEI M8X20 ZINCATA	PZ	6,000
4,0	3.4.00123.93	RONDELLA PIANA X VITE M8 ZINC.	PZ	6,000
5,0	3.3.11700.83	ASTA PER COLONNA F144 CROMATA	PZ	2,000
6,0	4.3.04520	CARRELLO X COLONNA C/BUSSOLE F144	PZ	1,000
7,0	3.1.01236	BUSSOLA X CARRELLO F144	PZ	4,000
8,0	3.4.00321.93	VITE TE M10X20 ZINCATA	PZ	4,000
9,0	3.4.01170.92	RONDELLA DENT.EST./10 BRUNITA	PZ	4,000
10,0	3.2.04618.93	SQUADRETTA X RIGHELLA MILLIM. F144	PZ	1,000
11,0	3.4.00005.93	VITE TCBCR M4X6 ZINC.	PZ	2,000
12,0	3.4.00061.93	RONDELLA PIANA X VITE M5 ZINC.	PZ	2,000
13,0	3.3.06201.93	VITE SOLLEVAMENTO	PZ	1,000
14,0	3.3.09572	CHIOCCIOLA PER VITE SM11	PZ	1,000
15,0	3.3.11705	BUSSOLA DI GUIDA X VITE SOLL. F144	PZ	1,000
16,0	3.5.01791.93	BUSSOLA X VITE SOLLEV. 200A-700A 3M	PZ	1,000
17,0	3.4.00599.92	GRANO EIPP M6X8 BRUN.	PZ	1,000
18,0	3.1.00583	BUSSOLA	PZ	1,000
19,0	3.3.12009.93	BUSSOLA FISSAGGIO VITE SOLLEV. F144	PZ	1,000
20,0	3.4.00142.93	VITE TCEI M4X25 ZINCATA	PZ	1,000
21,0	3.2.00867.93	LEVA X MANOPOLA SM/XL/3M	PZ	1,000
22,0	3.3.02215.93	RONDELLA /6,5/30X5	PZ	1,000
23,0	3.4.00053.93	VITE TSVEI M6X16 ZINCATA	PZ	1,000
24,0	4.7.01732	MANOPOLA ASS.GIALLO RAL 1018 SERIE "SM"	PZ	1,000
25,0	3.4.00024.92	RONDELLA ELAST.X VITE M6 BRUN.	PZ	1,000
26,0	3.4.00002.93	DADO M6 ZINCATO	PZ	1,000
27,0	4.4.04870.98	SCIVOLO SUP.ASS.F144	PZ	1,000
28,0	3.4.00577.93	VITE TCEI M6X16 ZINCATA	PZ	4,000
29,0	3.8.01216	PASSACAPO GOMMA PER FORO /16,5	PZ	1,000

=====
 ===== Data 22/09/95 =

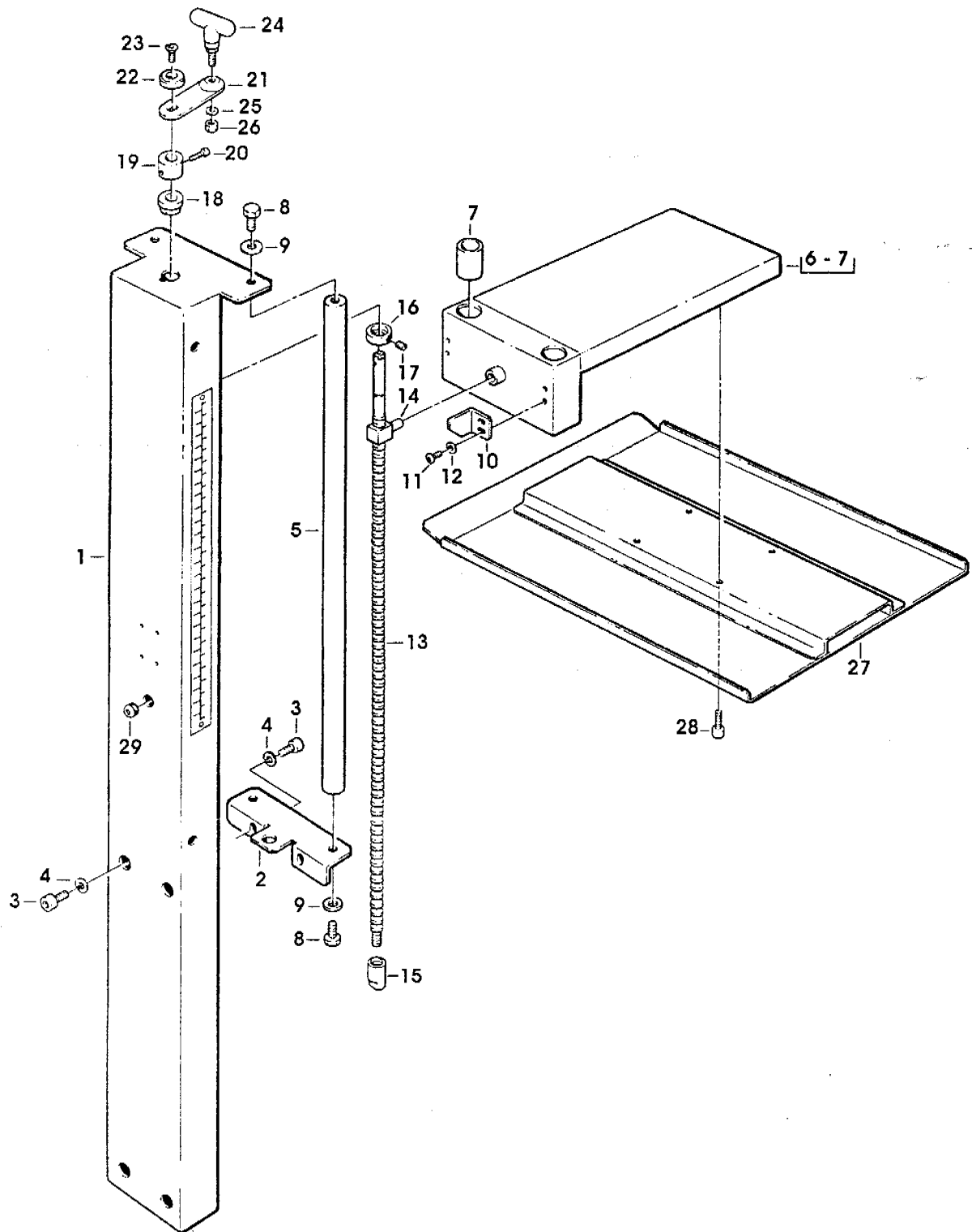
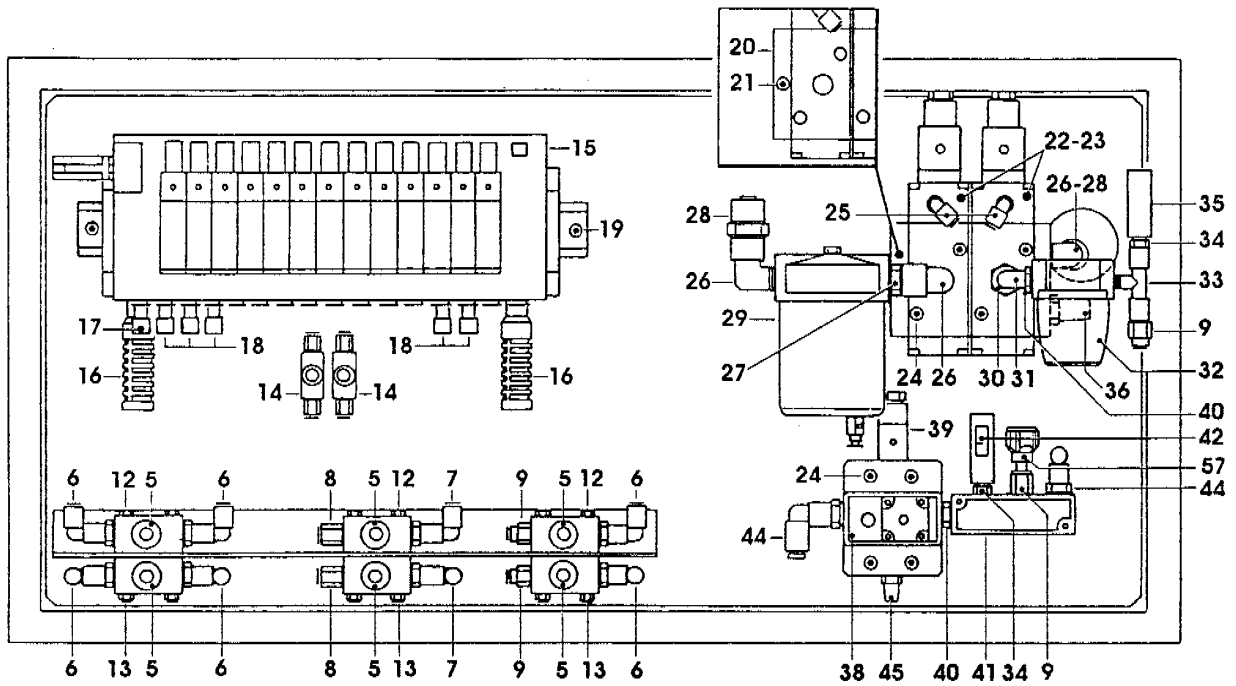
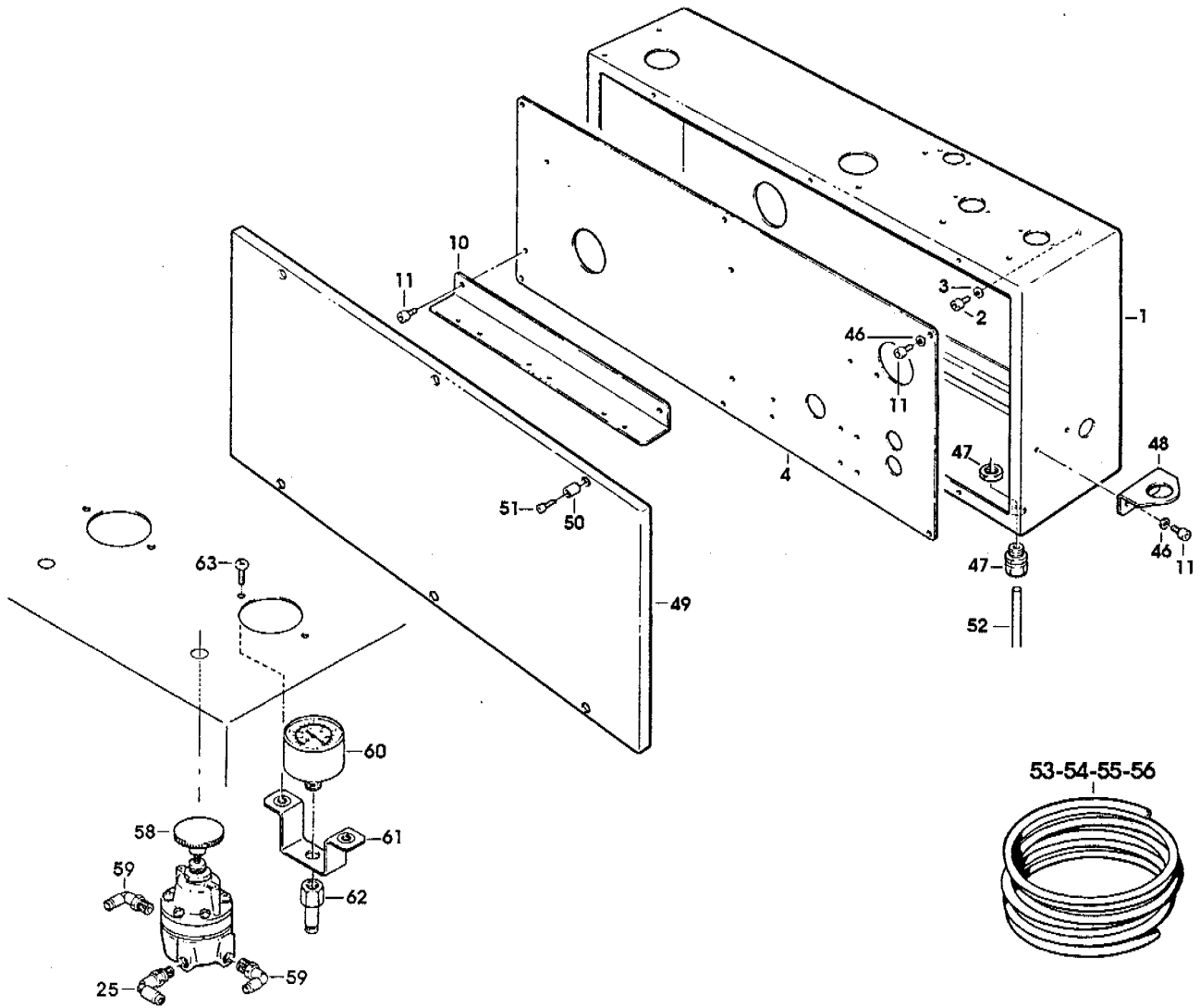


Figura	Descrizione figura	Magaz.	Prodotto	Descrizione
3729,00	SCATOLA/IMP.PNEUMATICO	0	7.8.04333.00A	F144-SX TIPO A FORMATORE SIAT

Posizione	Ricambio	Descrizione	U.M.	Quantita'
1,0	4.5.04480.47	SCATOLA IMP.PNEUM.CON INS.F144	PZ	1,000
2,0	3.4.00122.93	VITE TCEI M8X20 ZINCATA	PZ	6,000
3,0	3.4.00123.93	RONDELLA PIANA X VITE M8 ZINC.	PZ	6,000
4,0	4.5.04524.47	PANNELLO X SCATOLA IMP.PNEUM. CON INS.F144	PZ	1,000
5,0	3.8.01132	REGOLATORE VELOCITA' GRA-1/4"B	PZ	6,000
6,0	3.8.02289	RACCORDO GOMITO 3199.08.13	PZ	6,000
7,0	3.8.00617	RACCORDO GOMITO GIR.31990613	PZ	2,000
8,0	3.8.00674	RACCORDO DIR.M.CIL.31010613	PZ	2,000
9,0	3.8.01393	RACCORDO DIRITTO 31010813 CF13	PZ	4,000
10,0	3.2.04250.93	SQUADRETTA X GR.REGOLATORE F144	PZ	1,000
11,0	3.4.00577.93	VITE TCEI M6X16 ZINCATA	PZ	10,000
12,0	3.4.01139.93	VITE TCEI M6X65 ZINCATA	PZ	6,000
13,0	3.4.00258.93	DADO AUTOBLOCCANTE ESAGON.M6 BASSO ZINC.	PZ	6,000
14,0	3.8.02347	REGOLATORE DI FLUSSO AS2000F- 06 800af	PZ	2,000
15,0	3.8.02961	BATTERIA DI 14 ELETTROVALVOLE SMC F144	PZ	1,000
16,0	3.8.02970	SILENZIATORE X RACCORDO /10 F144/93	PZ	2,000
17,0	3.8.02969	TAPPO KQP-10 F144/93	PZ	1,000
18,0	3.8.02968	TAPPO KQP-08 F144/93	PZ	5,000
19,0	3.4.00112.93	VITE TCEI M5X16 ZINCATA	PZ	2,000
20,0	3.3.11827.95A	SOTTOBASE ELETTROV.EVP742 F144	PZ	1,000
21,0	3.4.00137.93	VITE TCEI M6X50 ZINCATA	PZ	2,000
22,0	3.8.02962	ELETTROVALVOLA EVP742 R-BY-04F F144	PZ	2,000
23,0	3.1.01238	GUARNIZIONE X EVP742 F144	PZ	2,000
24,0	3.4.02245.93	VITE TCEI M5X65 ZINC.	PZ	8,000
25,0	3.8.00622	RACCORDO GOMITO GIR.31990410	PZ	4,000
26,0	3.8.02883	RACCORDO A GOMITO RA 022 1/2" - 1/2" F144	PZ	3,000
27,0	3.8.02882	NIPPLO CONICO RA 012 1/2"-1/2" F144	PZ	1,000
28,0	3.8.02872	RACCORDO RTPR-1/2" F144	PZ	2,000
29,0	3.8.03022	FILTRO FB20 1/2" F144 (VUOTOTECNICA)	PZ	1,000
30,0	3.8.02881	RIDUZIONE RA 014 1/2" - 1/4" F144	PZ	1,000
31,0	3.8.01108	RACCORDO RA 022-1/4-1/4	PZ	1,000
32,0	3.8.03021	FILTRO FB5 1/4" (VUOTOTECNICA) F144	PZ	1,000
33,0	3.8.03020	RACCORDO RA 024 1/4 1/4 F144	PZ	1,000
34,0	3.8.00621	RIDUZIONE RA 014 1/4"-1/8"	PZ	2,000
35,0	3.8.02983	VACUOSTATO EZSM1-121L F144	PZ	1,000
36,0	3.8.02876	SILENZIATORE SEB-1/2" F144	PZ	1,000
38,0	3.8.01983	VALVOLA DI SICUR.MFHE-3-1/4" SM44 PLC	PZ	1,000
39,0	3.8.00276	BOBINA 24V.50/60HZ MSFW-24	PZ	1,000
40,0	3.8.00887	NIPPLO CONICO RA 012 1/4"-1/4"	PZ	2,000
41,0	3.8.01049	DISTRIBUTORE FR-4-1/4-C	PZ	1,000



F144-SX

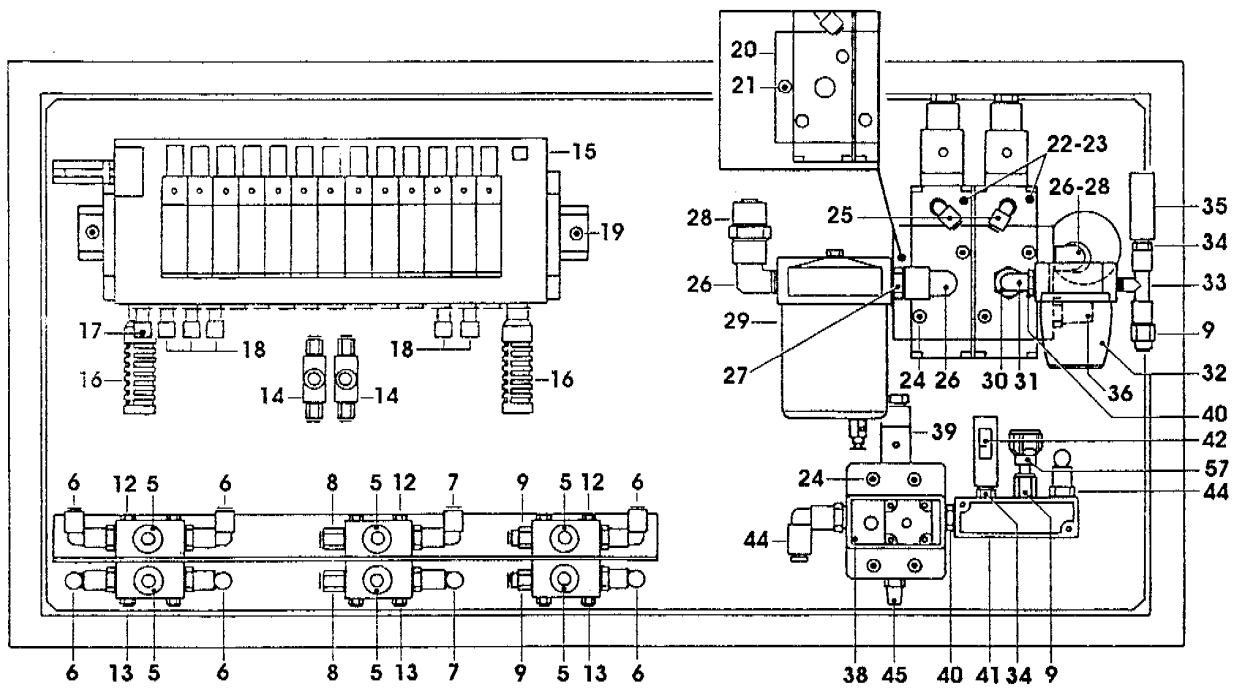
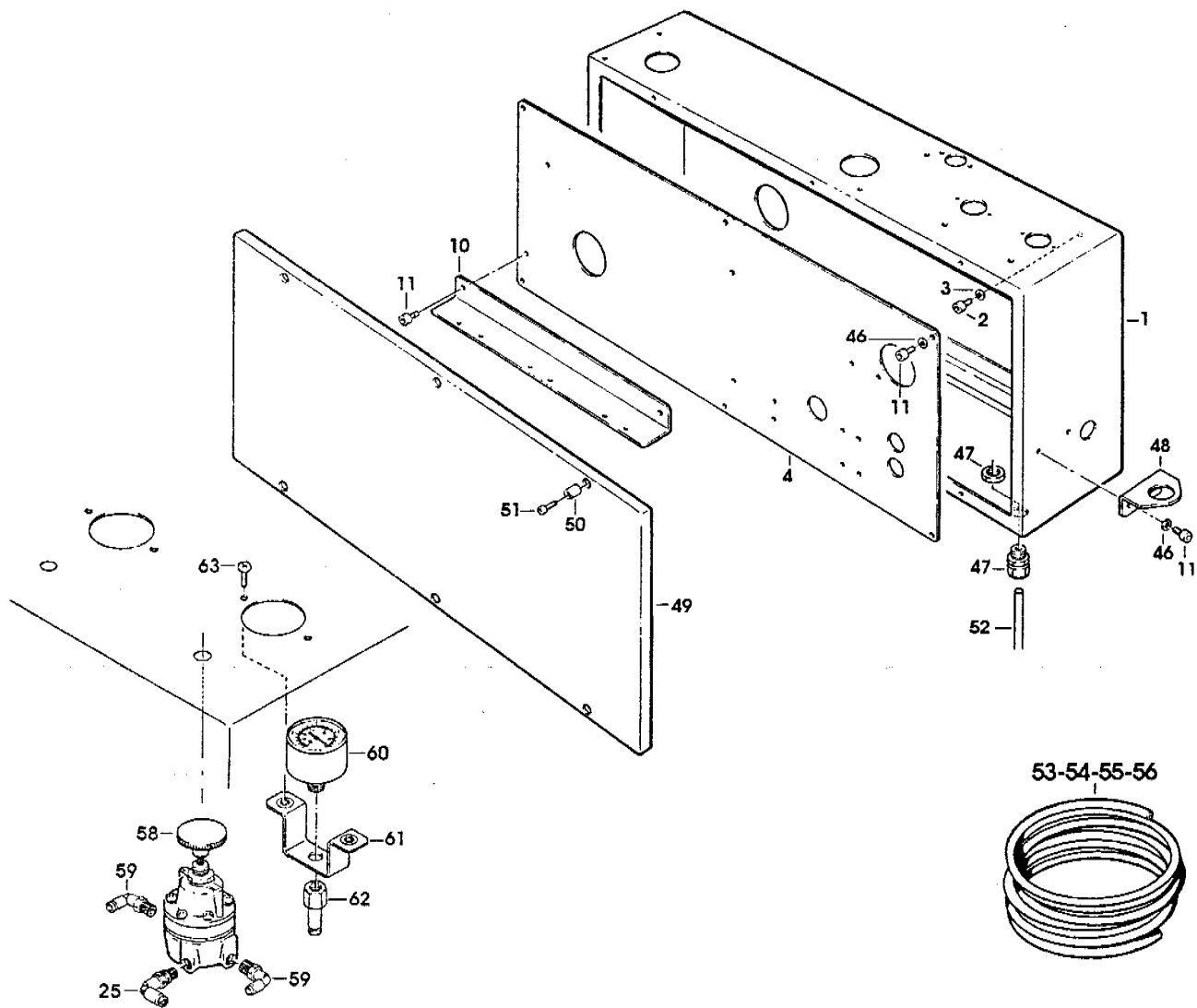
Set. 1995

Fig. 3729

Figura	Descrizione figura	Magaz.	Prodotto	Descrizione
3729,00	SCATOLA/IMP.PNEUMATICO	0	7.8.04333.00A	F144-SX TIPO A FORMATORE SIAT

Posizione	Ricambio	Descrizione	U.M.	Quantita'
42,0	3.8.02982	PRESSOSTATO IS1000 F01 X201 F144	PZ	1,000
44,0	3.8.00921	RACCORDO L GIREVOLE 31991013	PZ	2,000
45,0	3.8.00448	SILENZIATORE 1/4"	PZ	1,000
46,0	3.4.02028.92	RONDELLA DENTELL.EST.M6	PZ	8,000
47,0	3.8.00854	BOCCHETTONE SKINTOP ST 16	PZ	1,000
48,0	3.2.04249.93	SQUADRETTA ATTACCO FILTRO REG. F144	PZ	1,000
49,0	3.2.04198.47	CARTER X SCATOLA IMP.PNEUM. F144	PZ	1,000
50,0	3.1.00981.05	BUSSOLA 200A	PZ	6,000
51,0	3.4.00015.93	VITE TCEI M6X25 ZINCATA	PZ	6,000
52,0	3.8.03072	CAVO VINIL.4X2,5 (MT.5) F144	PZ	1,000
53,0	3.8.01630	TUBO PNEUM.D4/2,5 (5 MT.)	PZ	1,000
54,0	3.8.01631	TUBO PNEUM.D6/4 (5 MT.)	PZ	6,000
55,0	3.8.02417	TUBO PNEUM.D8X6 NERO (5 M) X 800af	PZ	2,000
56,0	3.8.03053	TUBO PNEUM.D.10X8 NERO (5 MT.)	PZ	1,000
57,0	3.8.03165	DOPPIA Y 31430408 F104	PZ	1,000
58,0	3.8.01960	REGOLATORE DI PRECIS.EIR 201	PZ	2,000
59,0	3.8.02984	RACCORDO A GOMITO KQL 04-02S MARKO	PZ	4,000
60,0	3.8.01594	MANOMETRO 0-4 ATM	PZ	2,000
61,0	4.5.00029.93	CAVALLOTTO FISS.MANOM.C/INS. XL45/46/451/461/700r	PZ	2,000
62,0	3.8.01654	RACCORDO DIR.FEMM.CIL.31140410	PZ	2,000
63,0	3.4.01708.93	VITE TESTA MEZZA TONDA M5X16	PZ	4,000

=====
===== Data 29/11/95 =



F144-SX

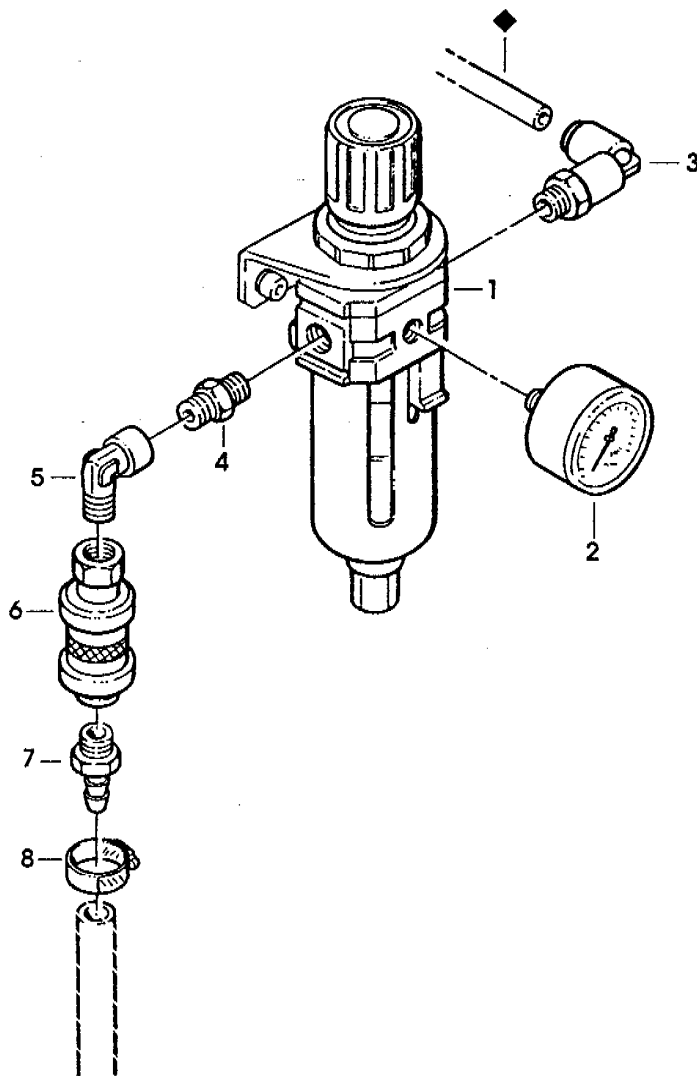
Set. 1995

Fig. 3729

Figura	Descrizione figura	Magaz.	Prodotto	Descrizione
3730,00	FILTRO RIDUTTORE		0 7.8.04333.00A	F144-SX TIPO A FORMATORE SIAT

Posizione	Ricambio	Descrizione	U.M.	Quantita'
1,0	3.8.02753	REGOLATORE PRESS.EAW3000 F03-D XL300	PZ	1,000
2,0	3.8.00670	MANOMETRO 0-12 ATM	PZ	1,000
3,0	3.8.00935	RACCORDO L GIREVOLE 31991017	PZ	1,000
4,0	3.8.01730	NIPPLO CONICO RA012-3/8"-3/8"	PZ	1,000
5,0	3.8.02887	RACCORDO A GOMITO RA 022 3/8" -3/8" F144	PZ	1,000
6,0	3.8.02886	VALVOLA A MANICOTTO 3/8" F144	PZ	1,000
7,0	3.8.01086	PORTAGOMMA RA 030 3/8"X9	PZ	1,000
8,0	3.4.00653	FASCETTA STRINGITUBO /14-24	PZ	1,000

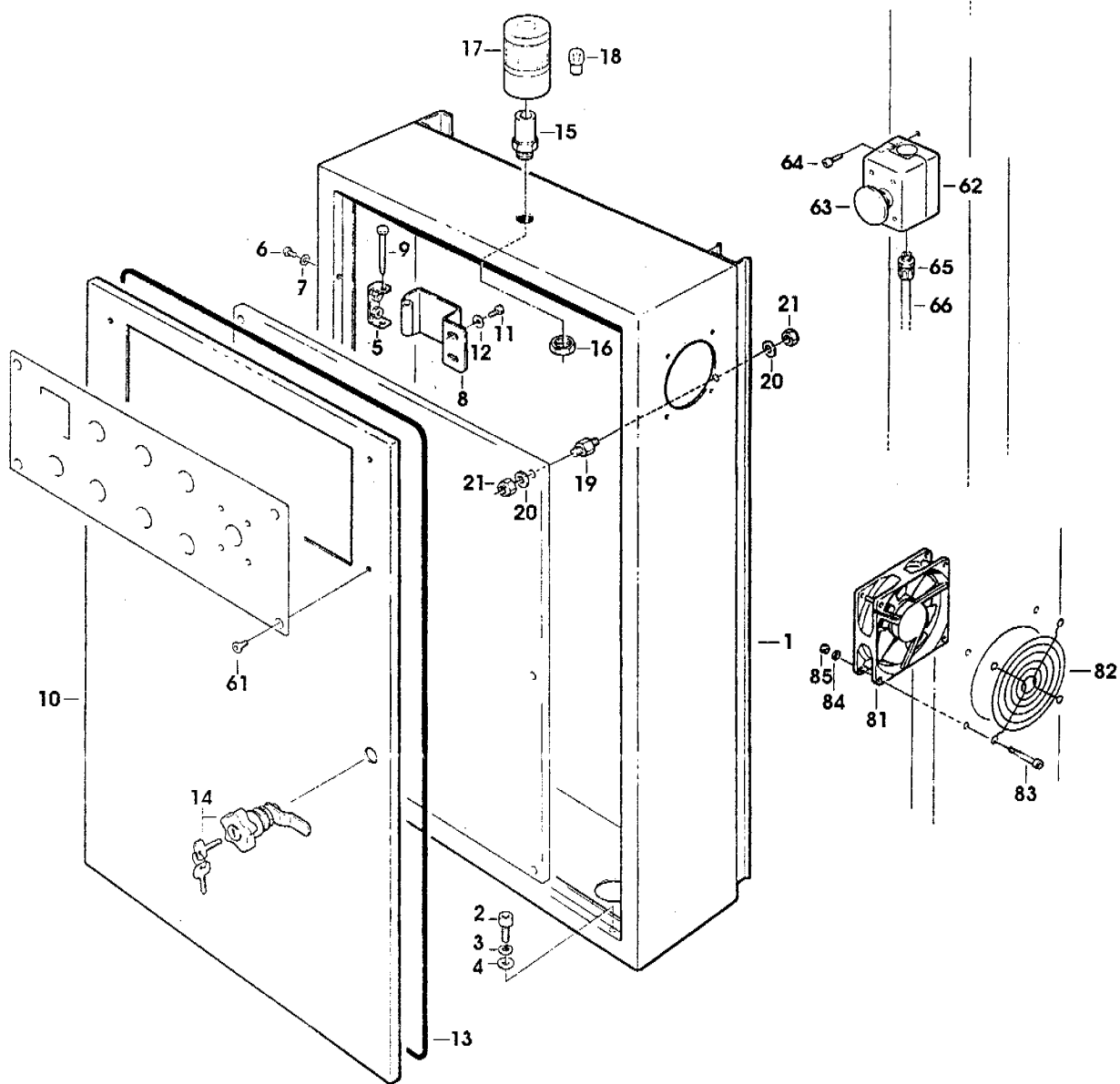
=====
 ===== Data 22/09/95 =



◆ = Vedi/See Fig.3729 Pos.56

Figura	Descrizione figura	Magaz.	Prodotto	Descrizione
3731,00	QUADRO ELETTRICO		0 7.8.04333.00A	F144-SX TIPO A FORMATORE SIAT

Posizione	Ricambio	Descrizione	U.M.	Quantita'
1,0	4.5.04521.40	CASSETTA IMP.ELETTRICO C/INS. F144	PZ	1,000
2,0	3.4.00122.93	VITE TCEI M8X20 ZINCATA	PZ	4,000
3,0	3.4.00063.92	ROSETTA ELAST.GROWER DIN 7980 (SEZ.QUADRATA) X VITE M8	PZ	4,000
4,0	3.4.00655.93	RONDELLA TRIPLA X VITE M8 ZINC	PZ	4,000
5,0	4.4.04883.96	CERNIERA FISSA ASS.F144	PZ	2,000
6,0	3.4.01749.93	VITE TBEI M6X12 ZINC.	PZ	4,000
7,0	3.4.00175.93	RONDELLA PIANA X VITE M6 ZINC.	PZ	4,000
8,0	4.4.04884.96	CERNIERA MOBILE ASS.F144	PZ	2,000
9,0	3.3.11647.93	PERNO X CERNIERA CASSETTA IMP. ELETTRICO F144	PZ	2,000
10,0	4.5.04479.47	SPORTELLO X CASSETTA IMPIANTO ELETTRICO C/INS.F144	PZ	1,000
11,0	3.4.00577.93	VITE TCEI M6X16 ZINCATA	PZ	4,000
12,0	3.4.00033.93	RONDELLA TRIPLA X VITE M6 ZINC	PZ	4,000
13,0	3.4.02154.05	GOMMA SPUGNA /14 F144	MT	2,500
14,0	3.4.02130	SERRATURA X PORTELLO F144	PZ	1,000
15,0	3.3.11685.93	CANNOTTO ATTACCO LAMPADA F144	PZ	1,000
16,0	3.3.11210.93	DADO SPECIALE FIL./22X1,5 H=8 SM44/SM44-PLC/800rf	PZ	1,000
17,0	3.8.02179	COLONNA LUMINOSA FISSA ARANCIO XVA-L35 700R	PZ	1,000
18,0	3.8.00874	LAMPADINA BA15D 5W 30V	PZ	1,000
19,0	3.3.11648.93	DISTANZIALE X QUADRO ELETTRICO F144	PZ	4,000
20,0	3.4.00123.93	RONDELLA PIANA X VITE M8 ZINC.	PZ	8,000
21,0	3.4.00283.93	DADO AUTOBLOCCANTE M8 BASSO	PZ	8,000
22,0	3.2.04210.96	PANNELLO QUADRO ELETTRICO F144	PZ	1,000
25,0	3.8.01817	ALIMENTATORE STABILIZZATO 24VCC-3A	PZ	1,000
27,0	3.8.02368	INTERRUTTORE GV1-M07 A 1,6-2,5 800af TELEMECANIQUE	PZ	1,000
28,0	3.8.02369	INTERRUTTORE GV1-M08 A 2,5-4,0 800af TELEMECANIQUE	PZ	1,000
29,0	3.8.02370	INTERRUTTORE GV1-M10 A 4,0-6,0 800af TELEMECANIQUE	PZ	1,000
30,0	3.8.02933	BLOCCO CONTATTI GV1-A01 F144	PZ	2,000
31,0	3.8.01814	TELERUTTORE CA4-5C-10-24VCC	PZ	1,000
32,0	3.8.01913	CONTATTORE CA4-9C-10 24V AC	PZ	1,000
33,0	3.8.02846	RELE' G2R1 24VCC	PZ	2,000
34,0	3.8.02775	ZOCOCCO ZVP3	PZ	2,000
39,0	3.8.02731	BLOCCO ESTREMITA' PICCOLO	PZ	2,000
40,0	3.8.02689	MORSETTO PASS.GRIGIO VU 4-4	PZ	3,000
41,0	3.8.02699	COPERTURA SINGOLA X MORSETTO VU 4-4	PZ	3,000
42,0	3.8.02688	MORSETTO PASS./TERRA VUPE 4-4	PZ	4,000
43,0	3.8.02696	PIASTRA DI SEPARAZIONE VT 4- 2,5/4	PZ	2,000
44,0	3.8.02686	MORSETTO PASS.GRIGIO VU 4-2,5	PZ	48,000
45,0	3.8.02903	MORSETTO DOPPIO CON PONTICELLO VUET 4-4L SERIE SM/L	PZ	10,000
46,0	3.8.02904	PIASTRA ESTREMITA' VAET 4-4 SERIE SM/L	PZ	1,000



F144-SX

Set. 1995

Fig. 3731/1

Figura	Descrizione figura	Magaz.	Prodotto	Descrizione	
3731,00	QUADRO ELETTRICO	0	7.8.04333.00A	F144-SX TIPO A FORMATORE SIAT	
Posizione	Ricambio	Descrizione		U.M.	Quantita'
47,0	3.8.02694	PIASTRA D'ESTREMITA' VA4-2,5/4		PZ	1,000
48,0	3.2.04209.95	PULSANTIERA X PORTELLO F144		PZ	1,000
49,0	3.8.00540	CONTAINPULSI ELETTRON. H7CR-B		PZ	1,000
51,0	3.8.02318	ELEMENTO DI CONTATTO DE3-10		PZ	5,000
52,0	3.8.02497	LAMPADA DI SEGNALAZ.BIANCA DL3 -R-W SERIE L		PZ	1,000
53,0	3.8.02465	ELEMENTO LAMPADA DEL 3 L		PZ	3,000
54,0	3.8.01237	LAMPADINA INCAND.BA9S 36V 2W		PZ	3,000
55,0	3.8.02462	PULSANTE GIALLO DT3-L-Y		PZ	1,000
57,0	3.8.02458	SELETTORE DSK3-L-A L		PZ	1,000
58,0	3.8.02560	PULSANTE A FUNGO DP3-L-R SM44 PLC		PZ	1,000
59,0	3.8.02112	ELEMENTO DI CONTATTO DE3-01		PZ	2,000
60,0	3.8.02459	PULSANTE VERDE DT3-L-G		PZ	1,000
61,0	3.4.00403.92	VITE TSVEI M5X16 BR.		PZ	4,000
62,0	3.8.02110	CASSETTA PER TASTO A RITENUTA		PZ	1,000
63,0	3.8.02111	PULSANTE D'EMERGENZA DN3-50-01 ROSSO		PZ	1,000
64,0	3.4.00108.93	VITE TCEI M5X20 ZINCATA		PZ	2,000
65,0	3.8.02141	BOCCHETTONE SKINTOP ST13,5		PZ	1,000
66,0	3.8.02310	CAVO FROR 07 2X1 (5 M)		PZ	1,000
67,0	3.8.03153	TRASFORMATORE 100VA 0-220-380 0-24V F144		PZ	1,000
68,0	4.7.06988	INTERRUTT.LA2-16 ASS.F144		PZ	1,000
69,0	3.8.02498	LAMPADA DI SEGNALAZ.ROSSA DL3- R-R SERIE L		PZ	1,000
70,0	3.8.03344	TEMPORIZZATORE H5CR-B F144		PZ	1,000
71,0	3.8.03380	CPU CQM1-CPU11 F144		PZ	1,000
72,0	3.8.03381	ALIMENTATORE CQM1-PA203 F144		PZ	1,000
73,0	3.8.03382	INGRESSO 8 PUNTI CQM1-ID 211 F144		PZ	1,000
74,0	3.8.03383	USCITA 8 PUNTI CQM1-OC221 F144		PZ	1,000
75,0	3.8.03384	USCITA 16 PUNTI CQM1-OC222 F144		PZ	1,000
76,0	3.8.03385	MEMORIA CQM1-ME/4K F144		PZ	1,000
77,0	3.8.02371	INTERRUTTORE GV1-M14 A 6.0-10 800af TELEMECANIQUE		PZ	1,000
78,0	3.8.03025	INTERRUTT.AUTOMATICO GB2-CB07 F144		PZ	2,000
79,0	3.8.03026	INTERRUTT.AUTOMATICO GB2-CBR F144		PZ	1,000
80,0	3.8.03479	SELETTORE DSK 3LD		PZ	1,000
81,0	3.8.03607	VENTILATORE ASSIALE 92X92X25 24VDC F144		PZ	1,000
82,0	3.8.03608	GRIGLIA DI PROTEZIONE MOD.92 F144		PZ	1,000
83,0	3.4.00315.93	VITE TCEI M4X35 ZINCATA		PZ	4,000
84,0	3.4.00043.93	RONDELLA PIANA X VITE M4 ZINC.		PZ	4,000
85,0	3.4.00001.93	DADO M4 ZINCATO		PZ	4,000

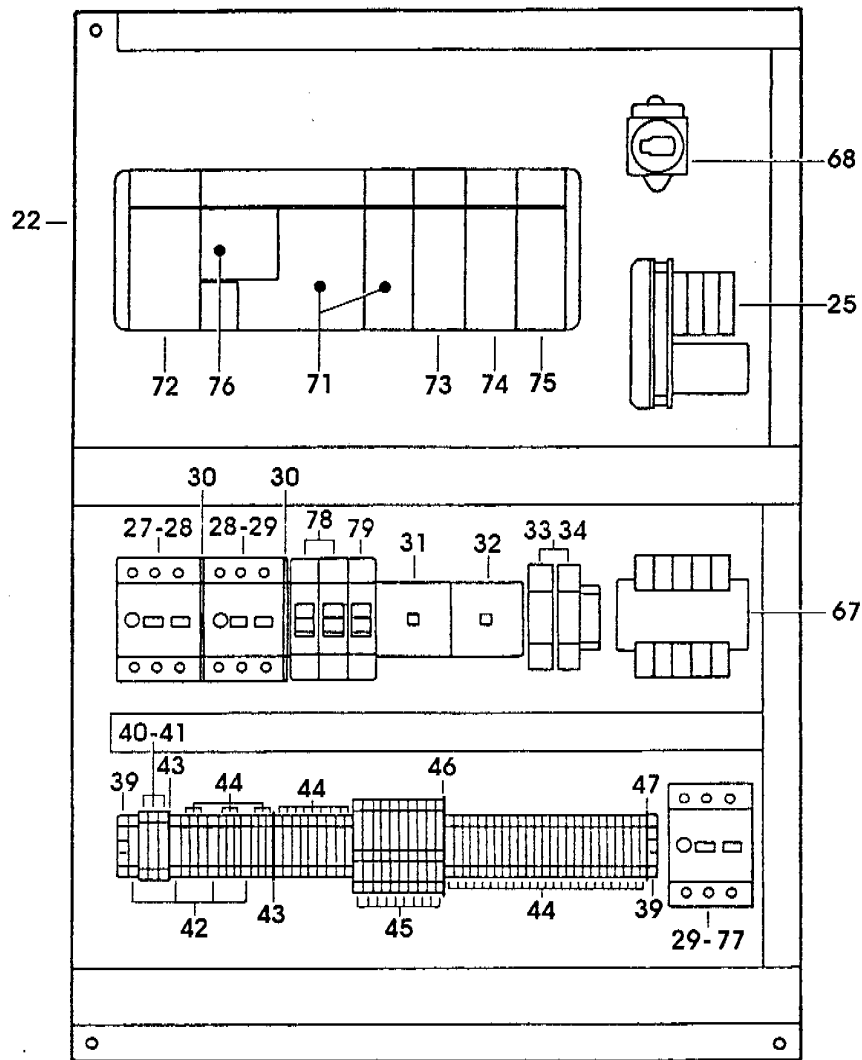
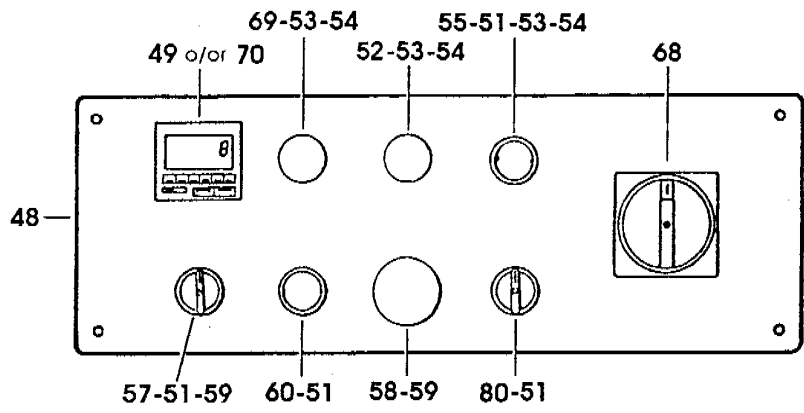


Figura	Descrizione figura	Magaz.	Prodotto	Descrizione
3733,00	BANDELLA		0 7.8.04333.00A	F144-SX TIPO A FORMATORE SIAT

Posizione	Ricambio	Descrizione	U.M.	Quantita'
1,0	3.7.00172.47	MOLLA BANDELLA SM481 GRIGIO A.	PZ	1,000
2,0	3.2.04213.93	SQUADRETTA ATTACCO BANDELLA F144	PZ	1,000
3,0	3.4.00026.93	VITE TE M6X16 ZINCATA	PZ	2,000
4,0	3.4.00175.93	RONDELLA PIANA X VITE M6 ZINC.	PZ	2,000
5,0	3.4.00056.93	VITE TE M5X10 ZINCATA	PZ	4,000
6,0	3.4.00061.93	RONDELLA PIANA X VITE M5 ZINC.	PZ	6,000
7,0	3.4.00023.93	DADO M5 ZINCATO	PZ	2,000
8,0	3.8.00876	FASCETTA BIANCA 140X3,6	PZ	7,000

=====
 ===== Data 22/09/95 =

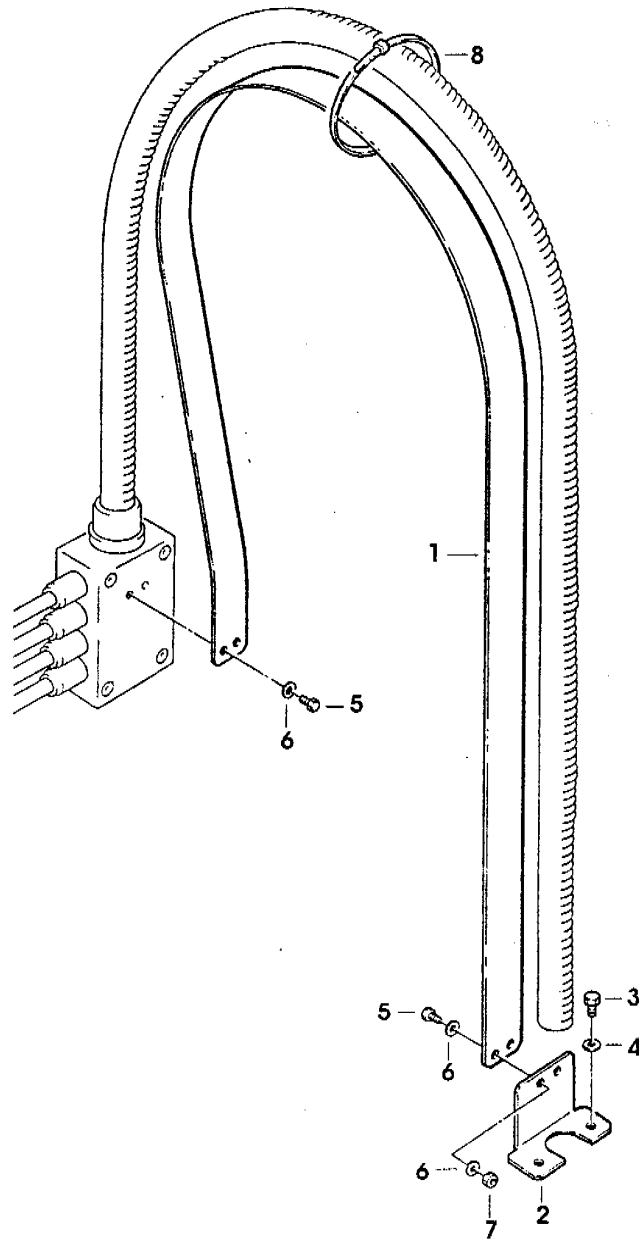
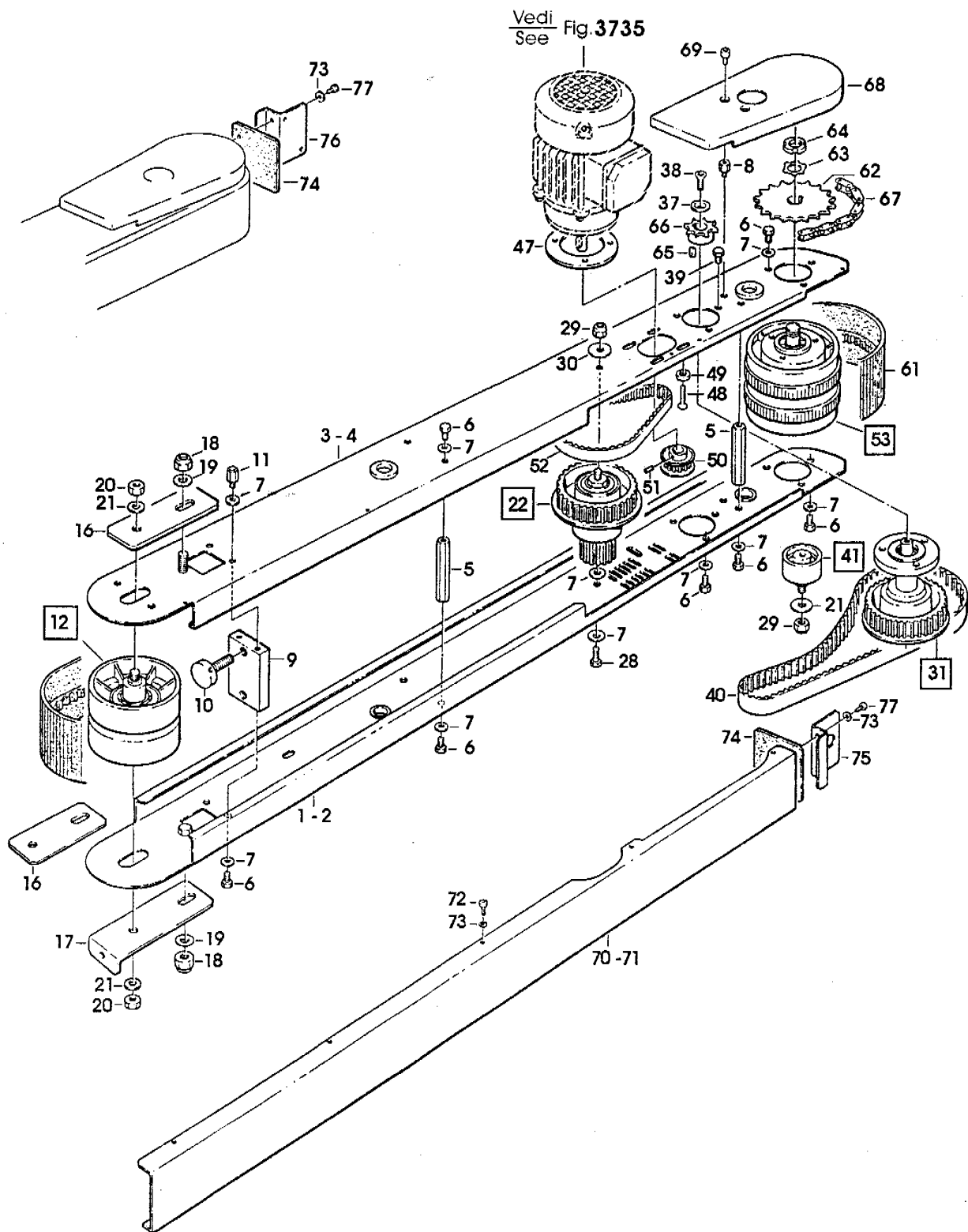


Figura Descrizione figura Magaz. Prodotto Descrizione
 3734,00 MOTORIZZAZIONI 0 7.8.04333.00A F144-SX TIPO A FORMATORE SIAT

Posizione	Ricambio	Descrizione	U.M.	Quantita'
1,0	4.5.04490.47	GUIDA INF.DX MOTORIZZ.C/INS. F144	PZ	1,000
2,0	4.5.04491.47	GUIDA INF.SX MOTORIZZ.C/INS. F144	PZ	1,000
3,0	4.5.04488.47	GUIDA SUP.DX MOTORIZZ.C/INS. F144	PZ	1,000
4,0	4.5.04489.47	GUIDA SUP.SX MOTORIZZ.C/INS. F144	PZ	1,000
5,0	3.3.05960.93	DISTANZIALE ES.10X81 SM11 ZINC	PZ	12,000
6,0	3.4.00021.93	VITE TE M6X12 ZINCATA	PZ	38,000
7,0	3.4.00175.93	RONDELLA PIANA X VITE M6 ZINC.	PZ	46,000
8,0	3.3.06278.93	VITE SPECIALE M6	PZ	4,000
9,0	3.3.11650	BLOCCHETTO X MOTORIZZ.F144	PZ	2,000
10,0	3.3.11638.93	VITE SPEC.X TENSIONAMENTO F144	PZ	4,000
11,0	3.3.08151.93	DISTANZIALE SCATOLA ELETT.SM44	PZ	8,000
12,0	4.7.04053	PULEGGIA FOLLE ASS.SM11-48	PZ	2,000
13,0	3.3.05964.92	PERNO PER PULEGGIA	PZ	2,000
14,0	4.6.01730	PULEGGIA FOLLE COMP.	PZ	2,000
15,0	3.4.00104.92	ANELLO SICUREZZA 25 DIN 471 BR	PZ	2,000
16,0	3.2.01325.47	PIASTRA TENDICINGHIA SM11 GRIG	PZ	3,000
17,0	3.2.04456.47	CARRELLO TENDICINGHIA PER SENSORE F144	PZ	1,000
18,0	3.4.00438.93	DADO AUTOBLOCCANTE M10 BASSO	PZ	4,000
19,0	3.4.00219.93	RONDELLA PIANA X VITE M10 ZINC	PZ	4,000
20,0	3.4.00003.93	DADO M8 ZINCATO	PZ	4,000
21,0	3.4.00123.93	RONDELLA PIANA X VITE M8 ZINC.	PZ	6,000
22,0	4.7.04052	PULEGGIA DOPPIA ASS.SM11-48	PZ	2,000
23,0	3.3.05962.92	PERNO PER PULEGGIA RINVIO	PZ	2,000
24,0	4.5.03371	PULEGGIA DI RINVIO SM11	PZ	2,000
25,0	3.4.00095	CUSCINETTO 6203-2RS	PZ	2,000
26,0	3.4.00193	CUSCINETTO 6000-2RS	PZ	2,000
27,0	3.4.00187.92	ANELLO ARRESTO 10 DIN 471 BRUN	PZ	2,000
28,0	3.4.00026.93	VITE TE M6X16 ZINCATA	PZ	2,000
29,0	3.4.00283.93	DADO AUTOBLOCCANTE M8 BASSO	PZ	4,000
30,0	3.4.00655.93	RONDELLA TRIPLA X VITE M8 ZINC	PZ	2,000
31,0	4.7.06344	PULEGGIA MOTRICE ASS.F144	PZ	2,000
32,0	3.3.10891.92	PERNO X PULEGGIA MOTRICE F144	PZ	2,000
33,0	3.4.00281	LINGUETTA 5X5X12	PZ	4,000
34,0	4.6.04184	PULEGGIA PD30 L C/INSERTO SPEC FORMATORE	PZ	2,000
35,0	3.3.10892.92	DISTANZIALE X PULEGGIA F144	PZ	2,000
36,0	4.6.03370	FLANGIA COMP. DI CUSCIN.E DADI SM11-48	PZ	8,000
37,0	3.3.05951.93	RONDELLA /5,5X/20X4	PZ	6,000
38,0	3.4.00516.93	VITE TSVEI M5X12 ZINCATA	PZ	6,000
39,0	3.3.05356.93	VITE TE M6X12 SPEC.	PZ	6,000
40,0	3.4.02207	CINGHIA DENTATA 255 L075 F144	PZ	2,000
41,0	4.7.04051	GALOPPINO ASS.SM11 12AF XL	PZ	2,000
42,0	3.3.09068.92	PERNO PER GALOPPINO	PZ	2,000
43,0	3.3.09067.92	GALOPPINO TENDICINGHIA	PZ	2,000
44,0	3.4.00017	CUSCINETTO 6004-2RS	PZ	2,000
45,0	3.4.00445.92	ANELLO SICUREZZA 42 DIN 472 BR	PZ	2,000
46,0	3.4.00068.92	ANELLO SICUREZZA 20 DIN 471 BR	PZ	2,000



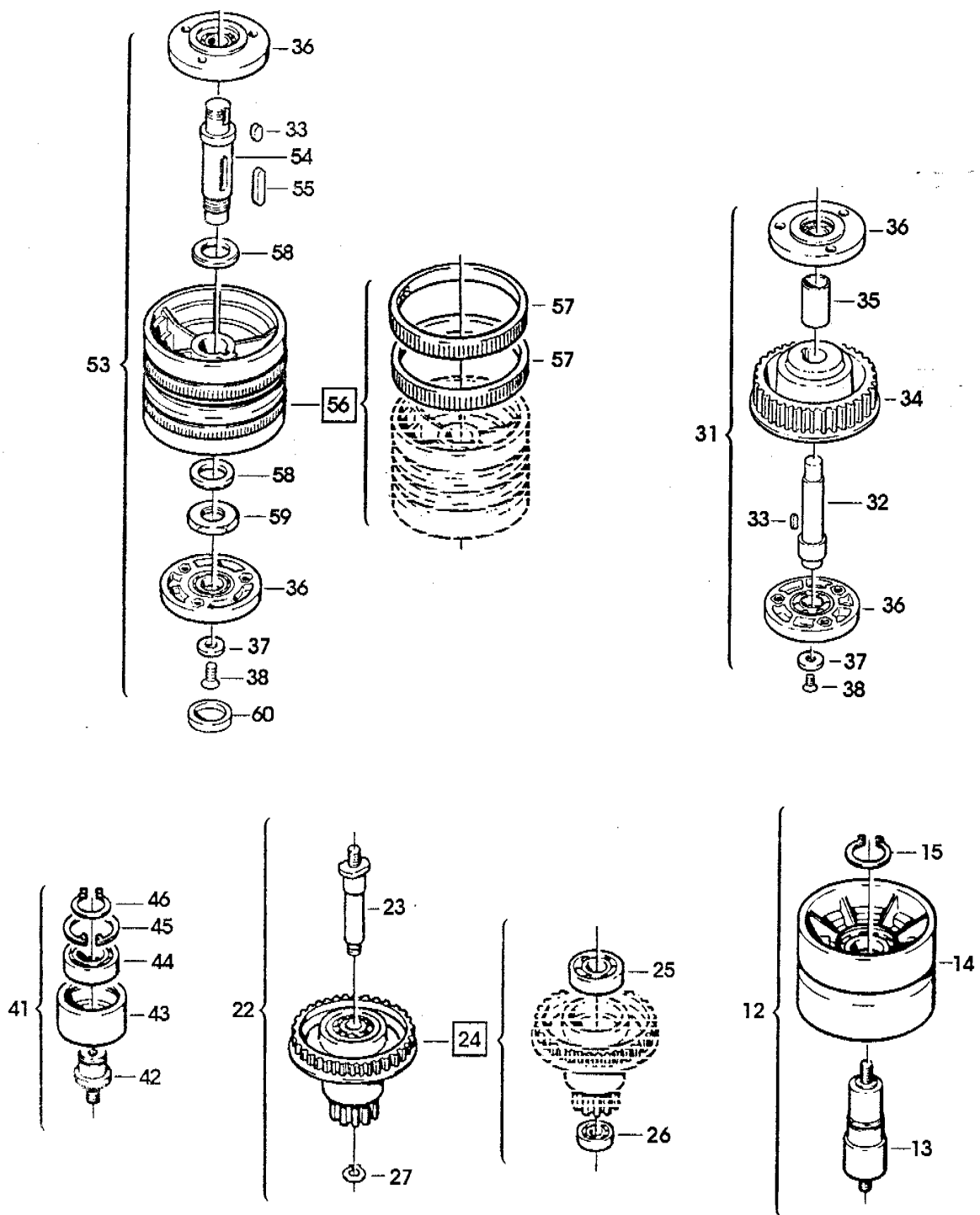
F144-SX

Set. 1995

Fig. 3734/1

Figura	Descrizione figura	Magaz.	Prodotto	Descrizione
3734,00	MOTORIZZAZIONI		0 7.8.04333.00A	F144-SX TIPO A FORMATORE SIAT

Posizione	Ricambio	Descrizione	U.M.	Quantita'
47,0	3.1.01491	DISTANZIALE X MOTORI SM/XL/3M	PZ	2,000
48,0	3.4.00055.93	VITE TSVEI M5X20 ZINCATA	PZ	8,000
49,0	3.5.00506.93	RONDELLA FISSAGGIO MOTORI	PZ	8,000
50,0	3.3.06741.92	PULEGGIA PD17 XL050F	PZ	2,000
51,0	3.4.00388.92	GRANO EIPP PUNTA COPPA ZIGR. M5X6 BRUNITO	PZ	2,000
52,0	3.4.01593	CINGHIA DENTATA 160XL050	PZ	2,000
53,0	4.7.04049	PULEGGIA MOTRICE ASS.SM11-48	PZ	2,000
54,0	3.3.05957.92	PERNO PER PULEGGIA MOTRICE	PZ	2,000
55,0	3.4.00183	LINGUETTA 5X5X30	PZ	2,000
56,0	4.7.05876	PULEGGIA MOTRICE ASS.C/ANELLI	PZ	2,000
57,0	3.1.00540.48	ANELLO PER PULEGGIA	PZ	4,000
58,0	3.3.04398.93	RONDELLA /20,5/30X5	PZ	4,000
59,0	3.3.00068.93	DADO BASSO M18X1 ZINCATO	PZ	2,000
60,0	3.1.00762.05	COPERCHIO PER FLANGIA	PZ	2,000
61,0	3.4.01342	CINGHIA TRASCIN.MM.75X2306 +-3 SM48	PZ	2,000
62,0	3.3.06551.92	PIGNONE P=3/8" Z=28 SM BRUN.	PZ	2,000
63,0	3.4.00913	ROSETTA DI SICUREZZA MB2	PZ	2,000
64,0	3.4.00094	GHIERA KM2 (M15X1)	PZ	2,000
65,0	3.4.02142	LINGUETTA 4X4X12 SM	PZ	2,000
66,0	3.3.09702.92	PIGNONE Z=11 P=3/8	PZ	2,000
67,0	3.4.01275	ANELLO-CATENA 3/8-50P.C/GIUNZ.	PZ	2,000
68,0	3.1.01122.05	CARTER X MOTORIZZAZIONI 800af /3M-1	PZ	2,000
69,0	3.4.00119.93	VITE TCEI M5X10 ZINCATA	PZ	4,000
70,0	3.2.04452.47	CARTER X MOTORIZZ.DX F144/93	PZ	1,000
71,0	3.2.04453.47	CARTER X MOTORIZZ.SX F144/93	PZ	1,000
72,0	3.4.00830.93	VITE TCBCR AUTOF.7SPX8 ZINCATA	PZ	10,000
73,0	3.4.00043.93	RONDELLA PIANA X VITE M4 ZINC.	PZ	14,000
74,0	3.1.00680.05	PROTEZIONE CINGHIE	PZ	2,000
75,0	3.2.04431.47	SQUADRETTA X FOTOCPELLULA POST. F144	PZ	1,000
76,0	3.2.04432.47	SQUADRETTA X CATADIOTTRO POST. F144	PZ	1,000
77,0	3.4.00228.93	VITE TCBCR AUTOF.8PX13 ZINCATA	PZ	4,000
78,0	4.7.06342	MOTORIZZAZIONE DX ASS.F144 (SENZA MOTORE)	PZ	1,000
79,0	4.7.06343	MOTORIZZAZIONE SX ASS.F144 (SENZA MOTORE)	PZ	1,000
80,0	3.3.02215.93	RONDELLA /6,5/30X5	PZ	4,000
81,0	3.4.00053.93	VITE TSVEI M6X16 ZINCATA	PZ	4,000
82,0	3.4.01190.05	TAPPO /35X1,5	PZ	2,000
83,0	3.2.04457.47	SCORREVOLE TENDICINGHIA PER SENSORE F144	PZ	1,000
84,0	3.4.00051.93	VITE TCEI M6X12 ZINCATA	PZ	1,000
85,0	3.4.00006.93	RONDELLA DENTELLATA X VITE M6	PZ	1,000
86,0	3.8.02411	INTERRUTTORE DI PROSSIMITA' TL-X5F1-E2	PZ	1,000
87,0	3.8.02028	FOTOCPELLULA /18 PNP E3F R2 B4	PZ	1,000
88,0	3.8.02029	CATARIFRANGENTE E39-R1 SM44	PZ	1,000
89,0	3.4.00291.93	VITE TCEI M3X10 ZINC.	PZ	2,000
90,0	3.4.00558.93	RONDELLA PIANA X VITE M3 ZINC.	PZ	2,000



F144-SX

Set. 1995

Fig. 3734/2

Figura	Descrizione figura	Magaz.	Prodotto	Descrizione
3734,00	MOTORIZZAZIONI	0	7.8.04333.00A	F144-SX TIPO A FORMATORE SIAT
Posizione Ricambio	Descrizione		U.M.	Quantita'
91,0	3.4.D1014.93		PZ	2,000

===== Data 22/09/95 =

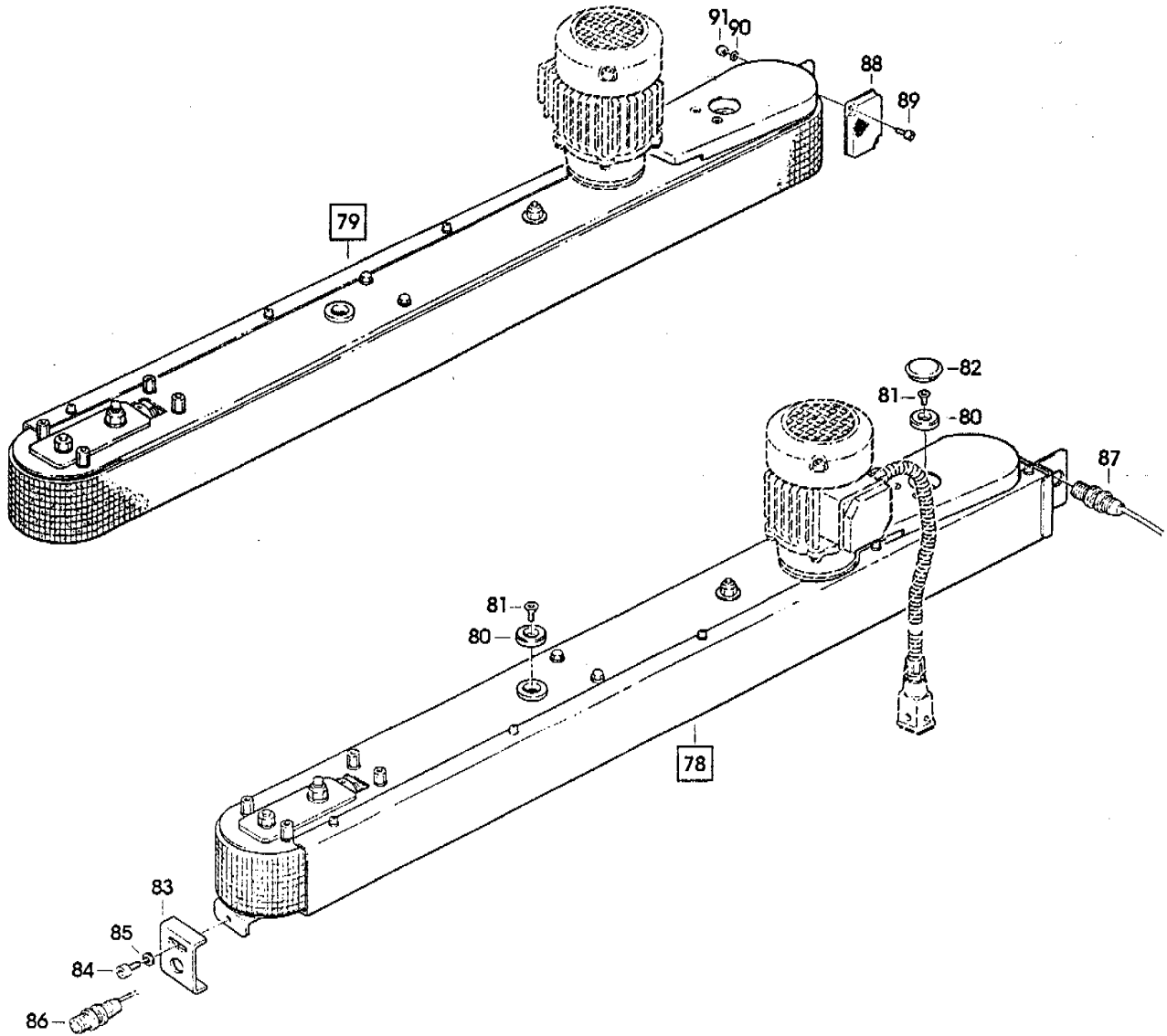


Figura	Descrizione figura	Magaz.	Prodotto	Descrizione
3735,00	MOTORI	0	7.8.04333.00A	F144-SX TIPO A FORMATORE SIAT

Posizione	Ricambio	Descrizione	U.M.	Quantita'
1,0	3.8.01458	CUSTODIA VOL.USCITA VERTI.PG11 104261	PZ	2,000
2,0	3.8.01455	INSERTO MASCHIO 4 POLI 3P+T	PZ	2,000
3,0	3.8.00936	RACCORDO PG11 PER GUAINA /12	PZ	4,000
4,0	3.8.01758	GUAINA FLESSIBILE MM550 /12	PZ	2,000
5,0	3.8.00145	TERMINALE ROSSO A OCCHIELLO /4	PZ	8,000
6,0	3.8.01703	CAVO VIN.4X1,5 MT.5 X 3F	PZ	1,000
13,0	3.8.01885	VENTOLA X MOTORE SFACC.F.63	PZ	2,000
14,0	3.8.03443	MOTORE MULTITENSIONE H63 A4 KWO,12 B14 TIPO 2 "SM"	PZ	2,000
15,0	3.8.03441	MOTORE MULTITENSIONE H63 A4 KWO,12 B14 TIPO 1 "SM"	PZ	2,000

==== Data 25/09/95 =

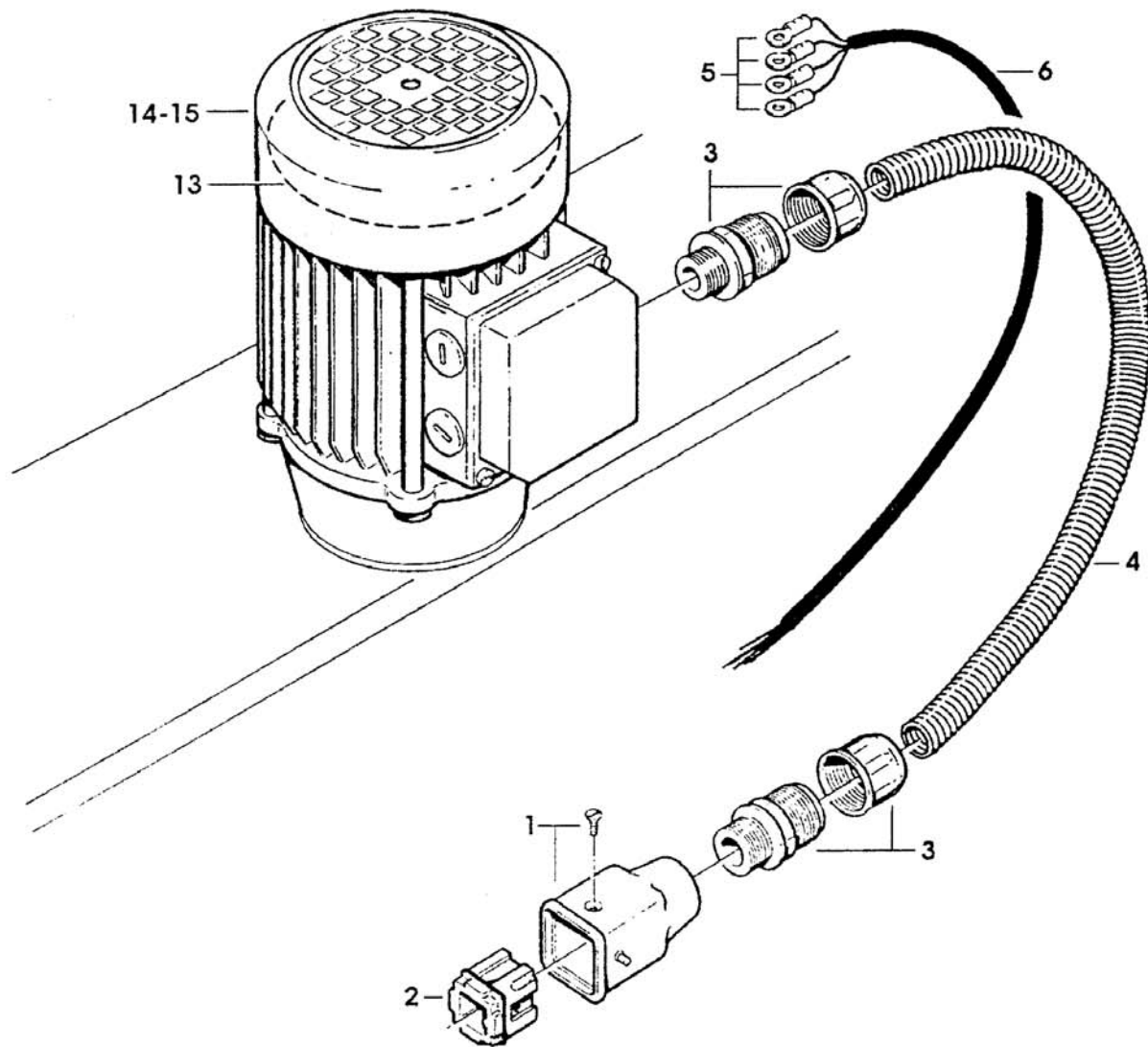


Figura	Descrizione figura	Magaz.	Prodotto	Descrizione
3736,00	CHIUDIFALDE LAT./SOST.SCATOLE	0	7.8.04333.00A	F144-SX TIPO A FORMATORE SIAT

Posizione	Ricambio	Descrizione	U.M.	Quantita'
1,0	4.5.04495.93	STAFFA X MOTORIZZ.DX C/INS. F144	PZ	1,000
2,0	4.5.04496.93	PIASTRA FORMASCATOLE C/INS. F144	PZ	1,000
3,0	3.4.00026.92	VITE TE M6X16 BRUNITA	PZ	8,000
4,0	3.4.00024.92	RONDELLA ELAST.X VITE M6 BRUN.	PZ	12,000
5,0	3.2.04397.93	SQUADRETTA DX PER FOTOCPELLULA E CATADIOTTRO F144	PZ	1,000
6,0	3.2.04398.93	SQUADRETTA SX PER FOTOCPELLULA E CATADIOTTRO F144	PZ	1,000
7,0	3.8.02856	CILINDRO CDUK 32-50 D.F144	PZ	2,000
8,0	3.4.00137.93	VITE TCEI M6X50 ZINCATA	PZ	4,000
9,0	3.2.04442.93	SQUADRETTA FISSAGGIO CILINDRO F144	PZ	2,000
10,0	3.4.00051.93	VITE TCEI M6X12 ZINCATA	PZ	4,000
11,0	3.4.00175.93	RONDELLA PIANA X VITE M6 ZINC.	PZ	4,000
12,0	3.4.00021.93	VITE TE M6X12 ZINCATA	PZ	4,000
23,0	3.8.02354	RACCORDO GOMITO KQL06-01S	PZ	4,000
24,0	3.8.02028	FOTOCPELLULA /18 PNP E3F R2 B4	PZ	1,000
25,0	3.8.02029	CATARIFRANGENTE E39-R1 SM44	PZ	1,000
26,0	3.4.00291.93	VITE TCEI M3X10 ZINC.	PZ	2,000
27,0	3.4.00558.93	RONDELLA PIANA X VITE M3 ZINC.	PZ	2,000
28,0	3.4.01014.93	DADO AUTOBLOCCANTE M3 ZINCATO	PZ	2,000
29,0	3.8.02855	CILINDRO ECRB 50-90 F144	PZ	2,000
30,0	3.2.03846.93	SOSTEGNO DX PALMOLA 50 F144	PZ	2,000
31,0	3.2.03847.93	SOSTEGNO SX PALMOLA 50 F144	PZ	2,000
32,0	3.4.00027.93	VITE TSVEI M6X12 ZINCATA	PZ	16,000
33,0	3.3.11703.95	CHIUDIFALDE LATERALI F144	PZ	2,000
34,0	3.4.00177.93	VITE TCEI M8X40 ZINCATA TUTTO FILETTO	PZ	4,000
35,0	3.2.04317.98	SPATOLA CHIUDIFALDA DX F144	PZ	1,000
36,0	3.2.04318.98	SPATOLA CHIUDIFALDA SX F144	PZ	1,000
37,0	3.4.00053.93	VITE TSVEI M6X16 ZINCATA	PZ	4,000
38,0	3.8.00660	RACCORDO GOMITO GIR.31990610	PZ	4,000
43,0	3.3.12814.95	BLOCCA SCATOLE DX CON PALMOLA F144-SX	PZ	1,000
44,0	3.3.12815.95	BLOCCA SCATOLE SX CON PALMOLA F144-SX	PZ	1,000
45,0	3.8.03216.81	ATTUATORE ROTANTE ECRB1BW30 270 F144	PZ	2,000
46,0	3.4.00112.93	VITE TCEI M5X16 ZINCATA	PZ	4,000
47,0	3.3.12743.95	SOSTEGNO SCATOLA CORTO PER PALMOLA F144-DX	PZ	1,000
48,0	3.3.12742.95	SOSTEGNO SCATOLA LUNGO PER PALMOLA F144-DX	PZ	1,000
49,0	3.4.01794.92	GRAND EIPC M6X8	PZ	2,000
50,0	3.8.03217	REGOLATORE DI SCARICO ASN2-M5 F144	PZ	2,000
51,0	3.8.00440	RACCORDO SPINATO N-M5-PK3	PZ	2,000
52,0	3.3.05951.93	RONDELLA /5,SX/20X4	PZ	2,000
53,0	3.4.00516.93	VITE TSVEI M5X12 ZINCATA	PZ	2,000

=====
Data 22/09/95 =

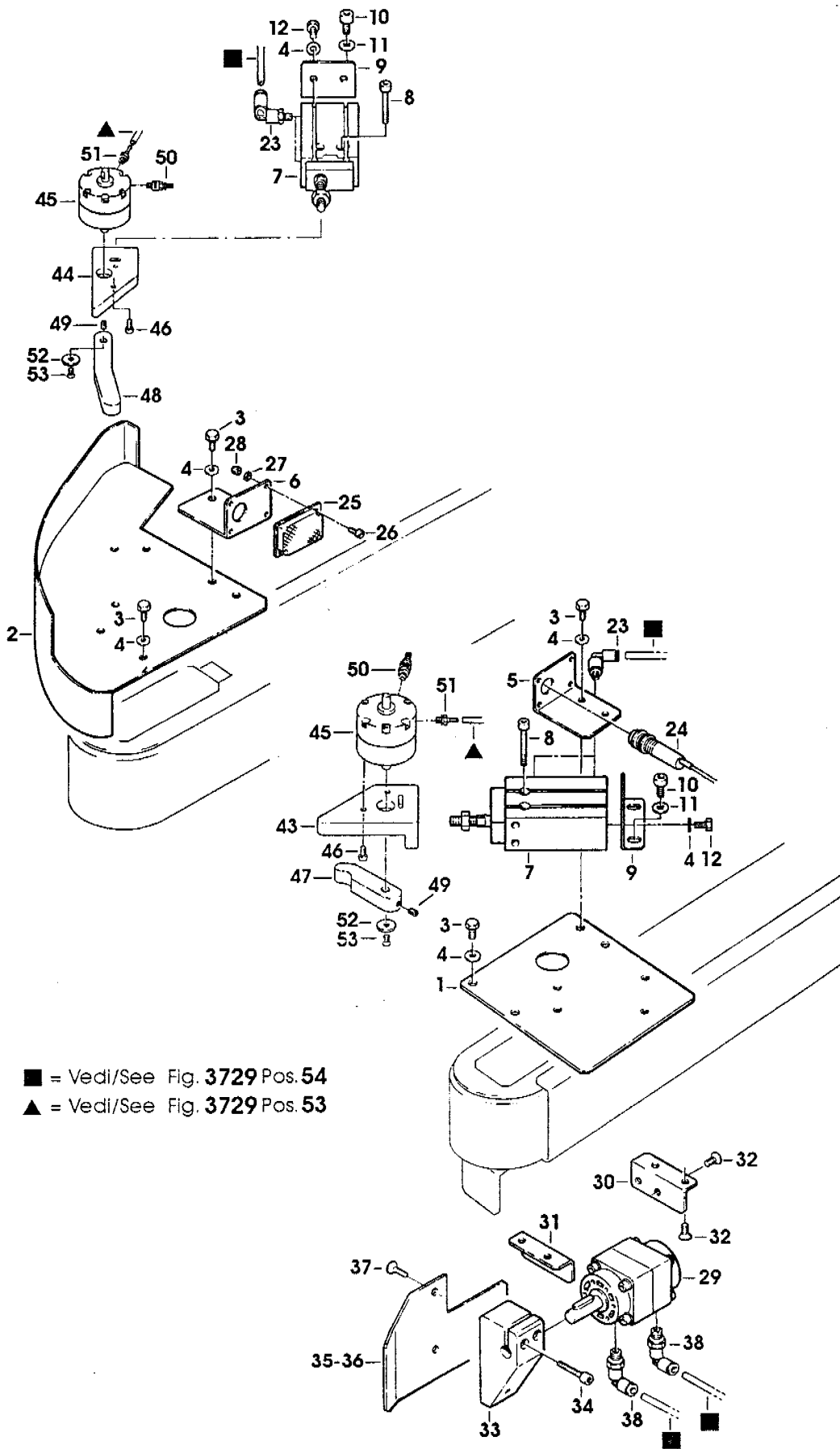
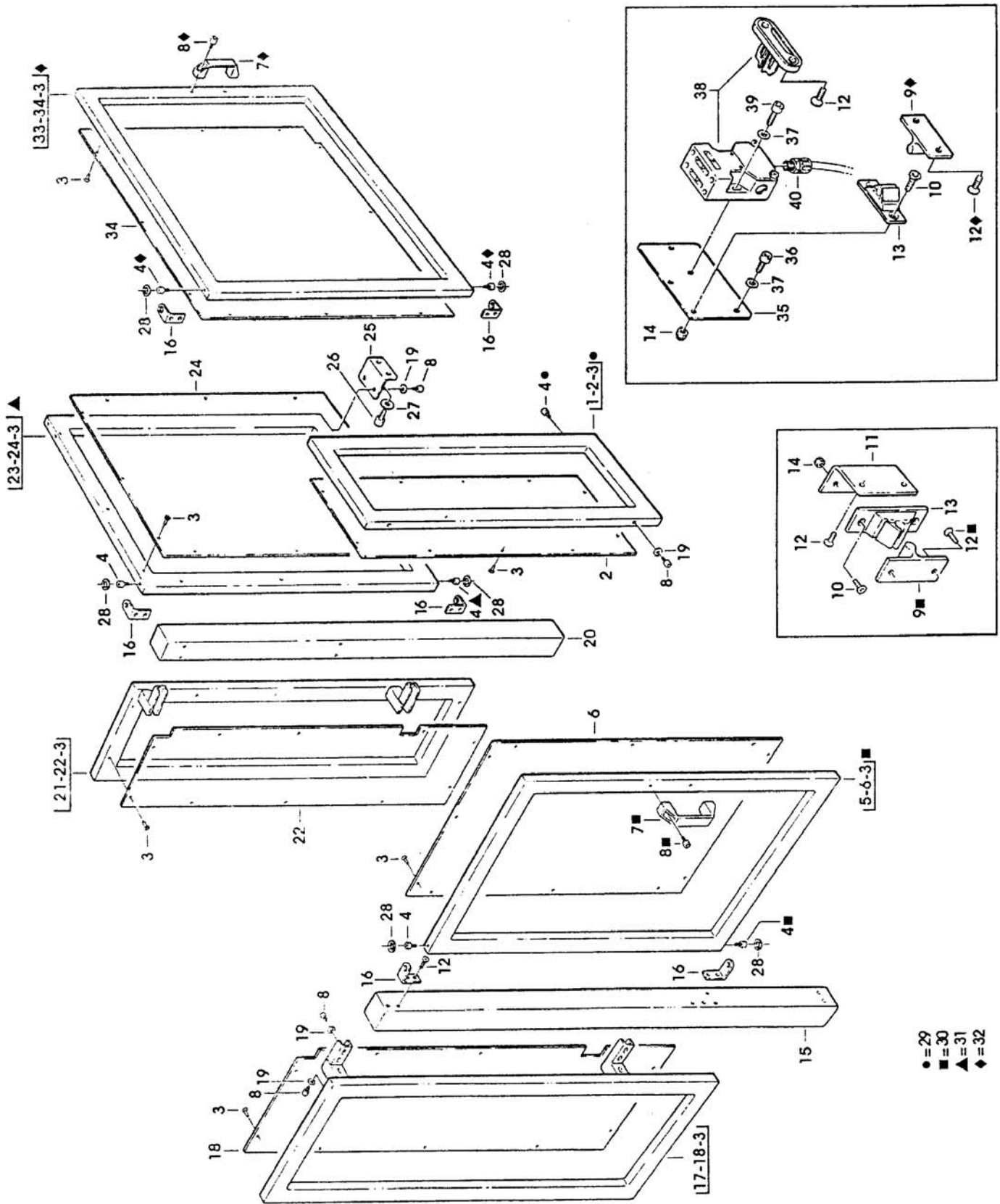


Figura Descrizione figura Magaz. Prodotto Descrizione
 3737,00 PROTEZIONE ANTINFORTUNISTICA 0 7.8.04333.00A F144-SX TIPO A FORMATORE SIAT

Posizione	Ricambio	Descrizione	U.M.	Quantita'
1,0	4.5.04472.40	PROTEZIONE LAT.DX CON INS.F144	PZ	1,000
2,0	3.1.01200.43	PANNELLO PVC PER PROTEZIONE 790X268 F144	PZ	1,000
3,0	3.4.00984	RIVETTO /4	PZ	66,000
4,0	3.4.00051.93	VITE TCEI M6X12 ZINCATA	PZ	8,000
5,0	4.5.04473.40	PORTELLO CON INS.F144	PZ	1,000
6,0	3.1.01197.43	PANNELLO PVC X PORTELLO F144	PZ	1,000
7,0	3.8.01095	MANIGLIA M443/110	PZ	2,000
8,0	3.4.00577.93	VITE TCEI M6X16 ZINCATA	PZ	20,000
9,0	3.4.01707	AGGANCIO X BLOCCO A SCATTO T330	PZ	2,000
10,0	3.4.00403.93	VITE TSVEI M5X16 ZINCATA	PZ	4,000
11,0	3.2.04246.93	SQUADRETTA PER BLOCCAPORTA F144 ZINC.	PZ	1,000
12,0	3.4.00516.93	VITE TSVEI M5X12 ZINCATA	PZ	20,000
13,0	3.4.01601	BLOCCO A SCATTO SPEC.F144	PZ	2,000
14,0	3.4.00259.93	DADO AUTOBLOCCANTE M5 ZINCATO	PZ	4,000
15,0	4.5.04474.40	MONTANTE ANT.CON INS.F144-SX	PZ	1,000
16,0	3.2.03407.40	CERNIERA X ANTE PROTEZ.ANTINF. F144	PZ	6,000
17,0	4.5.04477.40	PROTEZIONE ANT.EST.F144	PZ	1,000
18,0	3.1.01202.43	PANNELLO PVC X PROT.ANT.ALIM. 1030X360 F144	PZ	1,000
19,0	3.4.00175.93	RONDELLA PIANA X VITE M6 ZINC.	PZ	16,000
20,0	4.5.04475.40	MONTANTE POST.CON INS.F144-SX	PZ	1,000
21,0	4.5.04476.40	PROTEZIONE ANT.ALIMENTATORE CON INS.F144	PZ	1,000
22,0	3.1.01201.43	PANNELLO PVC X PROT.ANT.EST. 1030X410 F144	PZ	1,000
23,0	4.5.04478.40	PROTEZIONE POST.CON INS.F144	PZ	1,000
24,0	3.1.01198.43	PANNELLO PVC X PROTEZ.POST. F144	PZ	1,000
25,0	3.2.04248.47	SQUADRETTA PER PROT.POST.F144	PZ	1,000
26,0	3.4.00122.93	VITE TCEI M8X20 ZINCATA	PZ	2,000
27,0	3.4.00123.93	RONDELLA PIANA X VITE M8 ZINC.	PZ	2,000
28,0	3.1.00079	RONDELLA NYLON /10,5/18X1	PZ	6,000
29,0	4.7.06325	PROTEZIONE LAT.DX ASS.F144	PZ	1,000
30,0	4.7.06326	PORTELLO ASS.F144	PZ	1,000
31,0	4.7.06332	PROTEZIONE POST.APRIBILE ASS. F144-SX	PZ	1,000
32,0	4.7.07540	PROTEZ.POST.ASS.SX F144	PZ	1,000
33,0	4.5.04739.40	PROTEZ.POST.C/INS.SX F144 GIALLO LIMONE	PZ	1,000
34,0	3.1.01394.43	PANNELLO PER SPORTELLO PROT. F144	PZ	1,000
35,0	3.3.13416.95	PIASTRA ALLUMINIO X FISSAGGIO SPORT.PROTEZ.POST.F144 AN.	PZ	1,000
36,0	3.4.00108.93	VITE TCEI M5X20 ZINCATA	PZ	1,000
37,0	3.4.00061.93	RONDELLA PIANA X VITE M5 ZINC.	PZ	3,000
38,0	3.8.02388	FINECORSO DI SICUREZZA AZ152VR CON STAFFA B1 800af	PZ	1,000
39,0	3.4.00141.93	VITE TCEI M5X25 ZINCATA	PZ	2,000
40,0	3.8.02139	BOCCHETTONE SKINTOP ST11	PZ	1,000

=====
 ===== Data 22/09/95 =



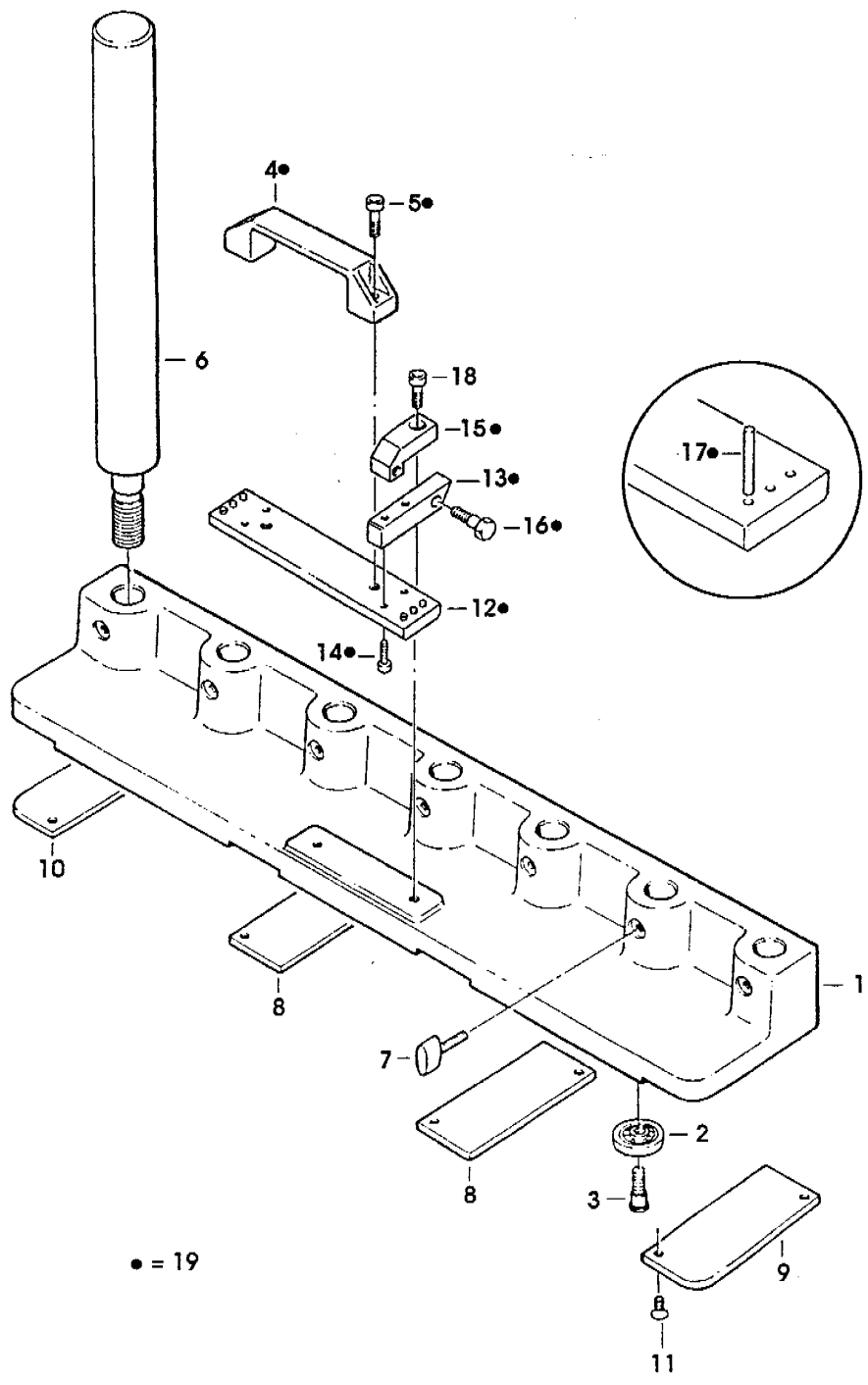
F144-SX

Set. 1995

Fig. 3737

Figura	Descrizione figura	Magaz.	Prodotto	Descrizione	
3738,00	SPINTORE		0 7.8.04333.00A	F144-SX TIPO A FORMATORE SIAT	
Posizione	Ricambio		Descrizione	U.M.	Quantita'
1,0	3.5.02527.40		SPINTORE F144	PZ	1,000
2,0	3.4.00750		CUSCINETTO /33 RIVESTITO	PZ	4,000
3,0	3.3.00069.93		VITE CUSCINETTO /30 K SP.ZINC.	PZ	4,000
4,0	3.4.01864		MANIGLIA ELESA M443/140	PZ	1,000
5,0	3.4.00486.93		VITE TCEI M8X25 ZINCATA	PZ	2,000
6,0	3.3.11757.95		COLONNA X SPINTORE F144	PZ	3,000
7,0	3.4.01853		CHIAVETTA DI SERRAGGIO "ELESA" CT476/30 M6X20 800af	PZ	7,000
8,0	3.1.01320.05		INSERTO PER SPINTORE CENTRALE F144	PZ	2,000
9,0	3.1.01321.05		INSERTO PER SPINTORE DX F144	PZ	1,000
10,0	3.1.01322.05		INSERTO PER SPINTORE SX F144	PZ	1,000
11,0	3.4.00223.93		VITE TSVEI M6X10 ZINCATA	PZ	8,000
12,0	4.3.04649		PORTA SPINE COMP.F144	PZ	1,000
13,0	3.3.13329.93		CERNIERA MOBILE SPINTORE F144 ZINCATA	PZ	2,000
14,0	3.4.00577.93		VITE TCEI M6X16 ZINCATA	PZ	4,000
15,0	3.3.13328.93		CERNIERA FISSA SPINTORE F144 ZINCATA	PZ	2,000
16,0	3.3.13332.93		PERNO CERNIERA F144 ZINCATO	PZ	2,000
17,0	3.4.01456		SPINA CILINDRICA /3X16 L37/M	PZ	6,000
18,0	3.4.00584.93		VITE TCEI M8X16 ZINCATA	PZ	2,000
19,0	4.7.07490		TRASCINAMENTO SPINTORE ASS. F144	PZ	1,000
999,0	4.7.06406		SPINTORE ASS.F144	PZ	1,000

=====
 ===== Data 22/09/95 =



F144-SX

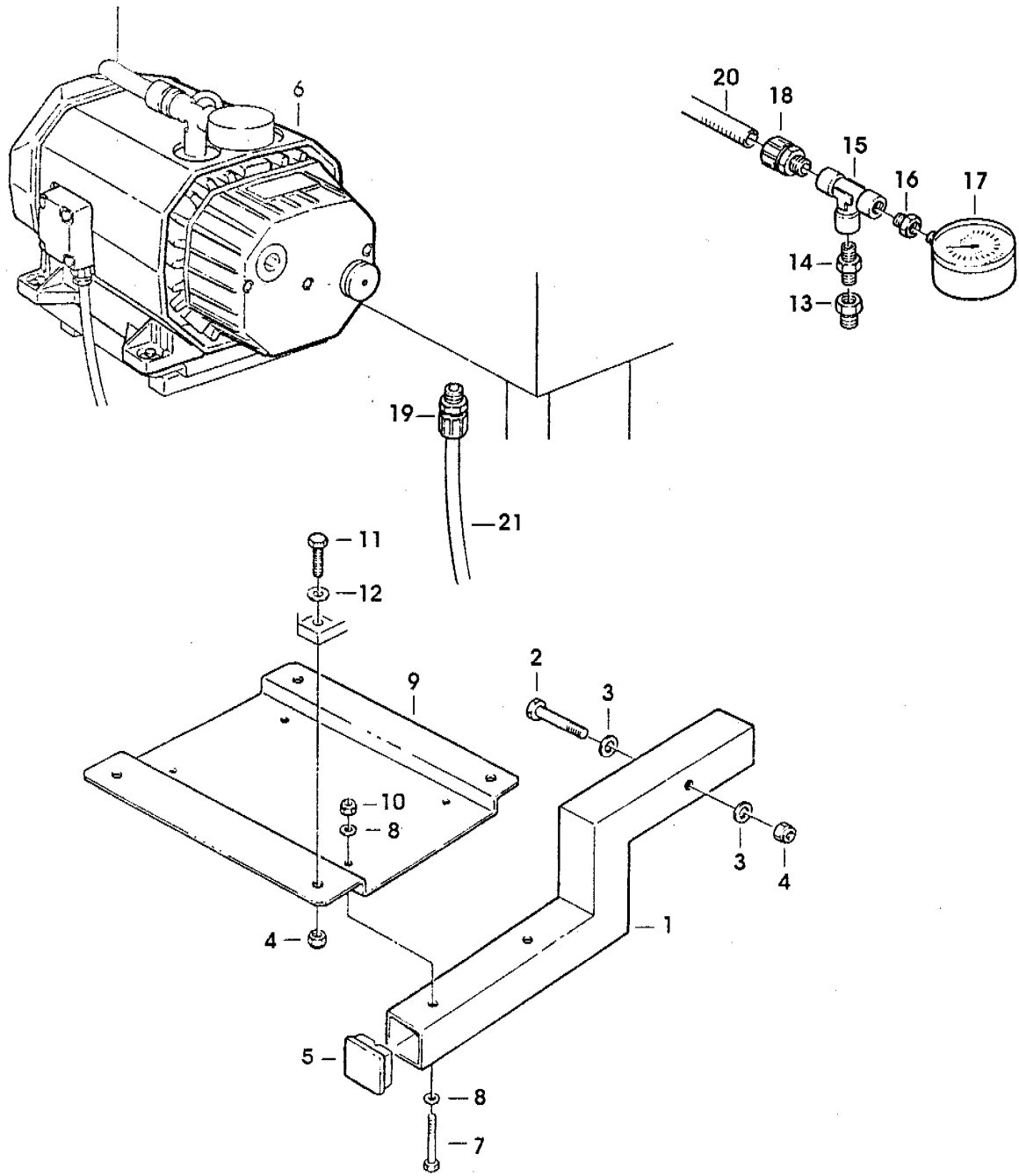
Set. 1995

Fig. 3738

Figura	Descrizione figura	Magaz.	Prodotto	Descrizione
4142,00	POMPA VUOTO		0 7.8.04333.00A	F144-SX TIPO A FORMATORE SIAT

Posizione	Ricambio	Descrizione	U.M.	Quantita'
1,0	4.4.04952.93	TUBO SUPPORTO POMPA VUOTO F144	PZ	2,000
2,0	3.4.00313.93	VITE TE M8X55	PZ	2,000
3,0	3.4.00123.93	RONDELLA PIANA X VITE M8 ZINC.	PZ	4,000
4,0	3.4.00283.93	DADO AUTOBLOCCANTE M8 BASSO	PZ	6,000
5,0	3.4.02170.05	TAPPO 35X35 ESTERNO NERO F144	PZ	2,000
6,0	3.8.03201	POMPA PER VUOTO V T 3.25	PZ	1,000
7,0	3.4.00408.93	VITE TE M6X45 ZINC.	PZ	4,000
8,0	3.4.00033.93	RONDELLA TRIPLA X VITE M6 ZINC	PZ	8,000
9,0	3.2.04687.93	ADATTATORE PER POMPA VUOTO BECKER F144	PZ	1,000
10,0	3.4.00258.93	DADO AUTOBLOCCANTE ESAGON.M6 BASSO ZINC.	PZ	4,000
11,0	3.4.00335.93	VITE TE M8X30 ZINCATA	PZ	4,000
12,0	3.4.00655.93	RONDELLA TRIPLA X VITE M8 ZINC	PZ	4,000
13,0	3.8.03198	RIDUZIONE RA 014 3/4 1/2	PZ	1,000
14,0	3.8.02882	NIPPLO CONICO RA 012 1/2"-1/2" F144	PZ	1,000
15,0	3.8.02884	RACCORDO A "T" FFF RA 023 - 1/2" F144	PZ	1,000
16,0	3.8.02881	RIDUZIONE RA 014 1/2" - 1/4" F144	PZ	1,000
17,0	3.8.02873	VUOTOMETRO /63 ATTACCO RADIALE F144	PZ	1,000
18,0	3.8.02872	RACCORDO RTPR-1/2" F144	PZ	1,000
19,0	3.8.00854	BOCCHETTONE SKINTOP ST 16	PZ	1,000
20,0	3.8.03067	TUBO TPR-1/2" (MT.1,8) F144	PZ	1,000
21,0	3.8.01703	CAVO VIN.4X1,5 MT.5 X 3F	PZ	1,000

=====
 ===== Data 22/09/95 =



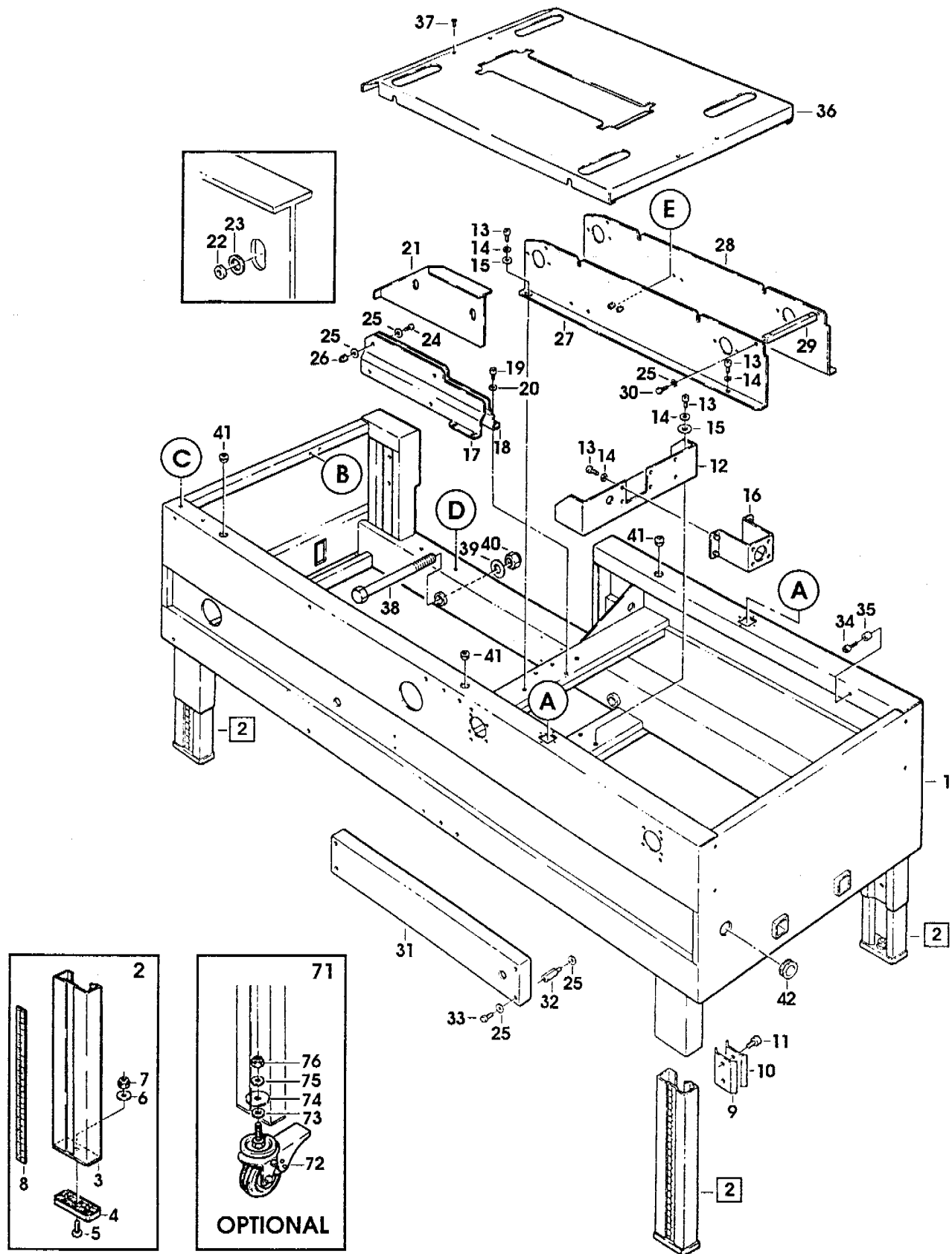
F144-SX

Set. 1995

Fig. 4142

Figura Descrizione figura Magaz. Prodotto Descrizione
 5119,00 BANCALE FORMATORE 0 7.8.04333.00A F144-SX TIPO A FORMATORE SIAT

Posizione	Ricambio	Descrizione	U.M.	Quantita'
1,0	4.5.04821.47	BANCALE FORMATORE CON INS. F144A-SX KYOWA	PZ	1,000
2,0	4.7.06387	GAMBA SCORREVOLE F144 ASS.	PZ	4,000
3,0	4.4.03759.93	GAMBA SCORREVOLE COMP.E ZINC. XL	PZ	4,000
4,0	3.1.00867.05	PIEDINO	PZ	4,000
5,0	3.4.00335.93	VITE TE M8X30 ZINCATA	PZ	4,000
6,0	3.4.00655.93	RONDELLA TRIPLA X VITE M8 ZINC	PZ	4,000
7,0	3.4.00283.93	DADO AUTOBLOCCANTE M8 BASSO	PZ	4,000
8,0	3.0.00640.93	RIGHELLA MILLIM.DA 670 A 940MM F144	PZ	4,000
9,0	3.2.00858.93	MORSETTO FILETTATO SM/XL/3M	PZ	4,000
10,0	3.2.00859.93	STAFFA ESTERNA SM/XL/3M	PZ	4,000
11,0	3.4.00584.93	VITE TCEI M8X16 ZINCATA	PZ	8,000
12,0	3.2.04362.93	SUPPORTO ASTE X GUIDE F144	PZ	1,000
13,0	3.4.00122.93	VITE TCEI M8X20 ZINCATA	PZ	12,000
14,0	3.4.00063.92	ROSETTA ELAST.GROWER DIN 7980 (SEZ.QUADRATA) X VITE M8	PZ	12,000
15,0	3.4.00123.93	RONDELLA PIANA X VITE M8 ZINC.	PZ	6,000
16,0	4.5.04487.93	STAFFA ATTACCO CILINDRO C/INS. F144	PZ	1,000
17,0	3.2.04324.47	SUPPORTO DX CHIUDIFALDA ANT. F144	PZ	1,000
18,0	3.2.04325.47	SUPPORTO SX CHIUDIFALDA ANT. F144	PZ	1,000
19,0	3.4.00577.93	VITE TCEI M6X16 ZINCATA	PZ	4,000
20,0	3.4.00033.93	RONDELLA TRIPLA X VITE M6 ZINC	PZ	4,000
21,0	4.4.04880.98	CHIUDIFALDA ANT.ASS.F144	PZ	1,000
22,0	3.3.11749.93	DISTANZ.X GUIDASCATOLE F144	PZ	2,000
23,0	3.1.01222	RONDELLA VULKOLLAN F144	PZ	2,000
24,0	3.4.00057.93	VITE TE M6X20 ZINCATA	PZ	2,000
25,0	3.4.02204.92	RANELLA DI SICUREZZA "S" (SCHNORR) /6 F144	PZ	18,000
26,0	3.4.00258.93	DADO AUTOBLOCCANTE ESAGON.M6 BASSO ZINC.	PZ	2,000
27,0	3.2.04329.05	SPALLA DX PORTA UNITA' F144	PZ	1,000
28,0	3.2.04330.05	SPALLA SX PORTA UNITA' F144	PZ	1,000
29,0	3.3.09135.93	DISTANZIALE PER SPALLE ZINCATO	PZ	2,000
30,0	3.4.00026.93	VITE TE M6X16 ZINCATA	PZ	4,000
31,0	3.2.04332.47	CARTER CATENA F144	PZ	1,000
32,0	3.3.11773.93	DISTANZ.X CARTER CATENA F144	PZ	4,000
33,0	3.4.00021.93	VITE TE M6X12 ZINCATA	PZ	4,000
34,0	3.4.00015.93	VITE TCEI M6X25 ZINCATA	PZ	4,000
35,0	3.3.07216.93	DISTANZIALE D.6,5/10X10,5 SM8 12A/3	PZ	4,000
36,0	3.2.04331.98	PIANO SCORRIMENTO F144	PZ	1,000
37,0	3.4.00516.93	VITE TSVEI M5X12 ZINCATA	PZ	6,000
38,0	3.4.02168.93	VITE TE M20X220 F144	PZ	2,000
39,0	3.3.04398.93	RONDELLA /20,5/30X5	PZ	2,000
40,0	3.4.02169.93	DADO AUTOBLOCCANTE M20 NORMALE F144	PZ	2,000
41,0	3.8.01215	PASSACAVO GOMMA PER FORO /20	PZ	3,000
42,0	3.8.02269	PASSACAVO GOMMA X FORO /38	PZ	1,000



F144-SX

Set. 1995

Fig. 5119/1

Figura	Descrizione figura	Magaz.	Prodotto	Descrizione		
5119,00	BANCALE FORMATORE	0	7.8.04333.00A	F144-SX TIPO A FORMATORE SIAT		
Posizione	Ricambio			Descrizione	U.M.	Quantita'
43,0	3.8.01459			CUSTODIA PANNELLO C/USCITA LAT 104231	PZ	2,000
44,0	3.4.00011.93			VITE TC CROCE AUTOFILETT.6PX9 TESTA D.6,5 ZINCATA	PZ	4,000
45,0	3.8.01456			INSERTO FEMMINA 3P+T	PZ	2,000
46,0	4.4.04927.47			SQUADRETTA CON CURVA F144	PZ	1,000
47,0	3.4.00318.93			VITE TCEI M5X12 ZINCATA	PZ	6,000
48,0	3.4.00061.93			RONDELLA PIANA X VITE M5 ZINC.	PZ	6,000
49,0	3.4.02213.05			TUBO IPDM70 /20/30X1000 F144	PZ	1,000
50,0	3.4.02214			FASCETTA STRINGITUBO /24-36	PZ	2,000
51,0	3.8.03069			GUAINA FLESSIBILE NERA /22 (CM.67) F144	PZ	1,000
52,0	3.8.01080			FASCETTA CABLAGG.NERA 180X4,6	PZ	1,000
53,0	4.5.04541.93			SUPP.INTERRUTT.C/INS.F144	PZ	1,000
54,0	3.8.02388			FINECORSO DI SICUREZZA AZ15ZVR CON STAFFA B1 800af	PZ	1,000
55,0	3.4.00108.93			VITE TCEI M5X20 ZINCATA	PZ	2,000
56,0	3.8.02139			BOCCHETTONE SKINTOP ST11	PZ	1,000
57,0	3.4.00468.93			RONDELLA TRIPLA X VITE M5 ZINC	PZ	2,000
58,0	3.8.02905			RACCORDO MULTIPLO 33830600 F144	PZ	4,000
59,0	3.8.02906			RACCORDO MULTIPLO 33830800 F144	PZ	1,000
60,0	3.8.00743			RIDUZIONE A CODA 31660406	PZ	2,000
61,0	3.8.03070			GUAINA FLESSIBILE NERA /22 (CM.78) F144	PZ	1,000
62,0	3.8.03071			GUAINA FLESSIBILE NERA /22 (CM.82) F144	PZ	1,000
63,0	3.8.01405			FASCETTA BIANCA L=530X8	PZ	2,000
64,0	3.2.04655.93			SUPP.FOTOCELLULE INF.F144 KYOWA	PZ	1,000
65,0	3.2.04656.93			CARTER X SUPP.FOTOCELLULE F144 KYOWA	PZ	1,000
66,0	3.4.00029.93			VITE TE M4X10 ZINCATA	PZ	4,000
67,0	3.4.02202.92			RANELLA DI SICUREZZA "S" (SCHNORR) /4 F144	PZ	4,000
68,0	3.8.02050			FOTOCELLULA E3F-DS1084 OMRON SM44	PZ	2,000
69,0	3.1.01272			DISCO GENERATORE DI IMPULSI X K11 F144	PZ	1,000
70,0	3.2.04686.93			BRACCIO PORT.SPEC.X K11-F144	PZ	1,000
71,0	4.7.05543			RUOTA /100 ASS.800af	PZ	4,000
72,0	3.4.01356			RUOTA /100 POLIDERNY	PZ	4,000
73,0	3.2.02455.93			DISTANZIALE PER RUOTE SM481 AS24/SM48	PZ	4,000
74,0	3.2.01450.93			RONDELLA SPECIALE /12/45,5X4 AS24/SM48/481	PZ	4,000
75,0	3.4.00062.93			RONDELLA PIANA X VITE M12 ZINC	PZ	4,000
76,0	3.4.00735.93			DADO AUTOBLOCCANTE M12 ZINCATO	PZ	4,000

=====
Data 22/09/95 =

* = annulla e sostituisce Pos. 2, Fig. 2130
 UNITA' NASTRANTE K11
 * = It cancels and replaces Pos. 2, Fig. 2130
 TAPING HEAD K11

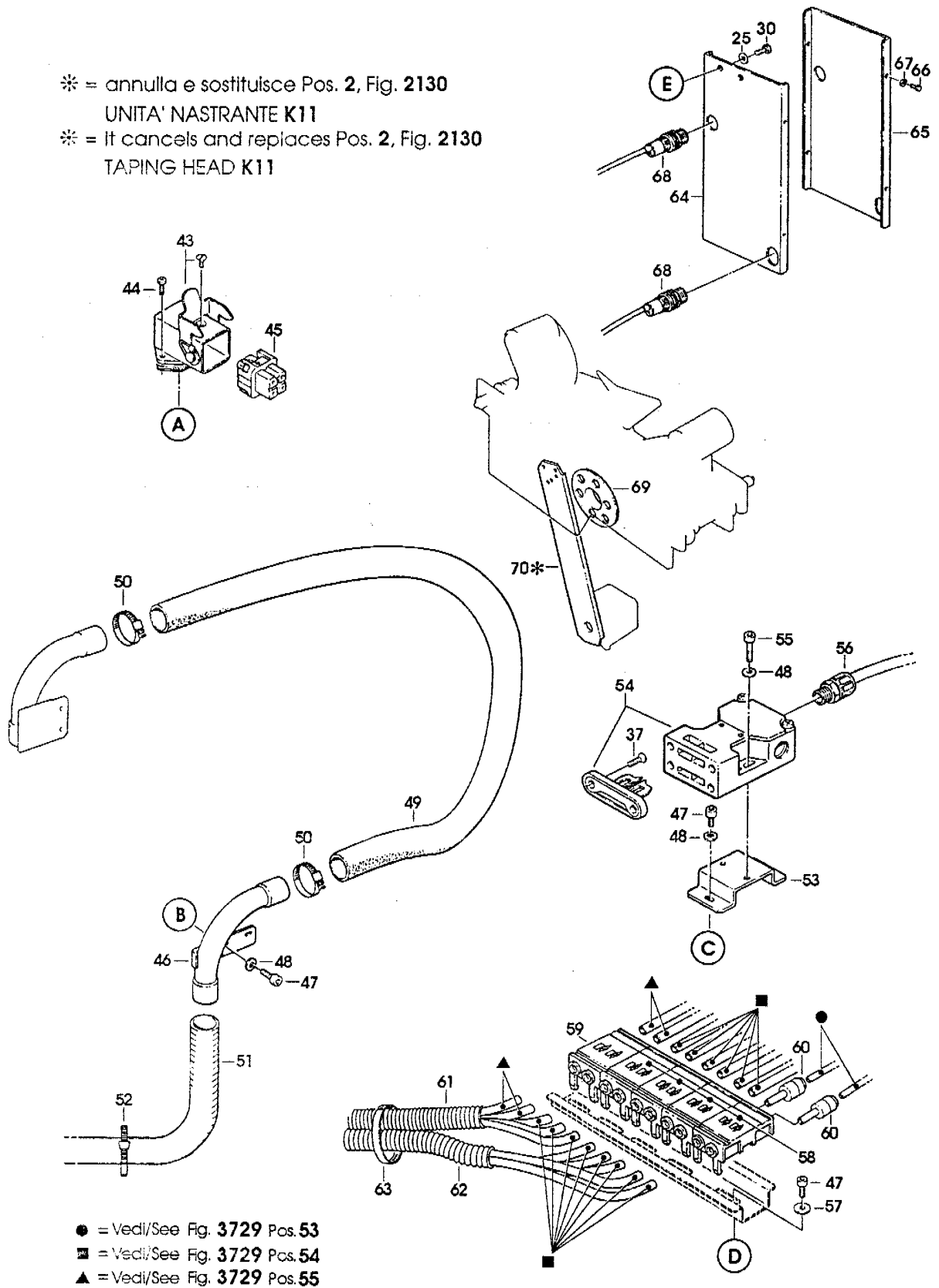


Figura	Descrizione figura	Magaz.	Prodotto	Descrizione
5120,00	BANCALE ALIMENTATORE	0	7.8.04333.00A	F144-SX TIPO A FORMATORE SIAT

Posizione	Ricarbio	Descrizione	U.M.	Quantita'
1,0	4.5.04112.47	BANCALE ALIMENTATORE CON INS. F144-DX KYOWA	PZ	1,000
2,0	4.7.08142.00A	GAMBA SCORREV.ALIMENTATORE ASS F144A-DX KYOWA	PZ	4,000
3,0	4.4.05758.93A	GAMBA SCORREVOLE ALIMENTATORE ASS.F144-DX KYOWA	PZ	4,000
4,0	3.1.00867.05	PIEDINO	PZ	4,000
5,0	3.4.00335.93	VITE TE M8X30 ZINCATA	PZ	4,000
6,0	3.4.00655.93	RONDELLA TRIPLA X VITE M8 ZINC	PZ	12,000
7,0	3.4.00283.93	DADO AUTOBLOCCANTE M8 BASSO	PZ	8,000
8,0	3.0.00640.93	RIGHELLA MILLIM.DA 670 A 940MM F144	PZ	4,000
9,0	3.2.00858.93	MORSETTO FILETTATO SM/XL/3M	PZ	4,000
10,0	3.2.00859.93	STAFFA ESTERNA SM/XL/3M	PZ	4,000
11,0	3.4.00584.93	VITE TCEI M8X16 ZINCATA	PZ	8,000
12,0	3.3.11824.47	TUBOLARE RINFORZO X FORCHE SOLLEV.F144	PZ	2,000
13,0	3.4.00122.93	VITE TCEI M8X20 ZINCATA	PZ	4,000
14,0	3.2.04363.93	SUPPORTO ATTACCO ASTE F144	PZ	1,000
15,0	3.4.00280.93	VITE TE M8X20 ZINCATA	PZ	8,000
16,0	3.4.00063.92	ROSETTA ELAST.GROWER DIN 7980 (SEZ.QUADRATA) X VITE M8	PZ	6,000
17,0	4.2.04192	SQUADRETTA X CILINDRO ASS.F144	PZ	1,000
18,0	3.4.00123.93	RONDELLA PIANA X VITE M8 ZINC.	PZ	4,000
19,0	4.5.04815.47	PIANO DX ALIMENTATORE F144A-DX KYOWA	PZ	1,000
20,0	4.5.04816.47	PIANO SX ALIMENTATORE F144A-DX KYOWA	PZ	1,000
21,0	3.1.01207.05	PATTINO SCORRIM.CATENE F144	PZ	4,000
22,0	3.4.00577.93	VITE TCEI M6X16 ZINCATA	PZ	28,000
23,0	3.4.00033.93	RONDELLA TRIPLA X VITE M6 ZINC	PZ	34,000
24,0	3.4.00258.93	DADO AUTOBLOCCANTE ESAGON.M6 BASSO ZINC.	PZ	32,000
25,0	3.2.04372.93	FERMO X SPINTORE F144	PZ	1,000
26,0	3.3.08151.93	DISTANZIALE SCATOLA.ELETT.SM44	PZ	4,000
27,0	3.4.00021.93	VITE TE M6X12 ZINCATA	PZ	4,000
28,0	3.2.05621.98	INDICATORE ALTEZZA PIANO ALIM. F144-SX KYOWA	PZ	1,000
29,0	3.4.00026.93	VITE TE M6X16 ZINCATA	PZ	2,000
30,0	3.4.00061.93	RONDELLA PIANA X VITE M5 ZINC.	PZ	8,000
31,0	3.8.01215	PASSACAVO GOMMA PER FORO /20	PZ	1,000
32,0	3.2.04454.93	SQUADRETTA X SENSORE F144	PZ	1,000
33,0	3.4.00371.93	VITE TE M5X12 ZINCATA	PZ	6,000
34,0	4.4.04947.93	SCORREVOLE X SENSORE + DADI F144	PZ	1,000
35,0	3.4.00051.93	VITE TCEI M6X12 ZINCATA	PZ	2,000
36,0	3.4.00175.93	RONDELLA PIANA X VITE M6 ZINC.	PZ	2,000
37,0	3.8.02854	CILINDRO ECRB 32-90 F144	PZ	1,000
38,0	4.4.04891.93	APRISCATOLE ASS.F144	PZ	1,000
39,0	3.4.00888.92	GRANO EIPP M5X10 BRUNITO	PZ	1,000
40,0	3.8.00363	RACCORDO A GOMITO MF 1/8"	PZ	2,000
41,0	3.8.01036	RACCORDO DIR.M.CIL.31010410	PZ	2,000

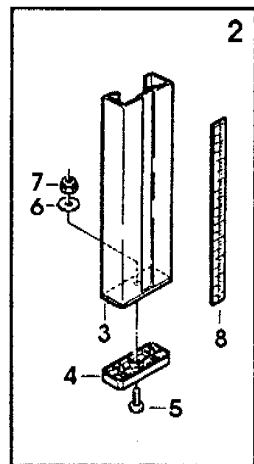
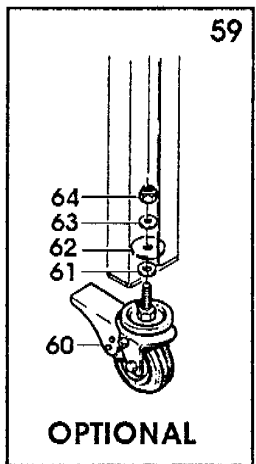
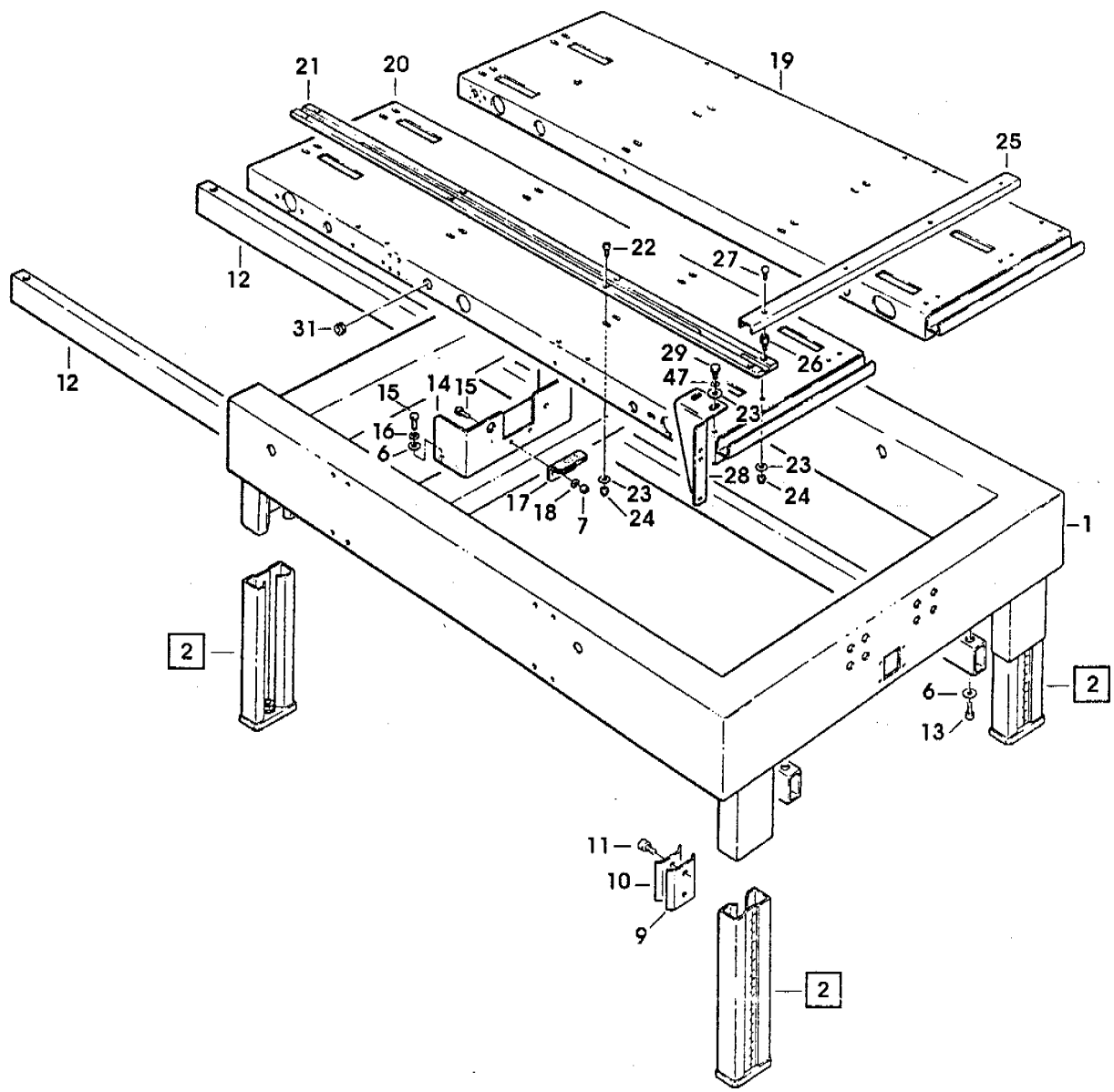
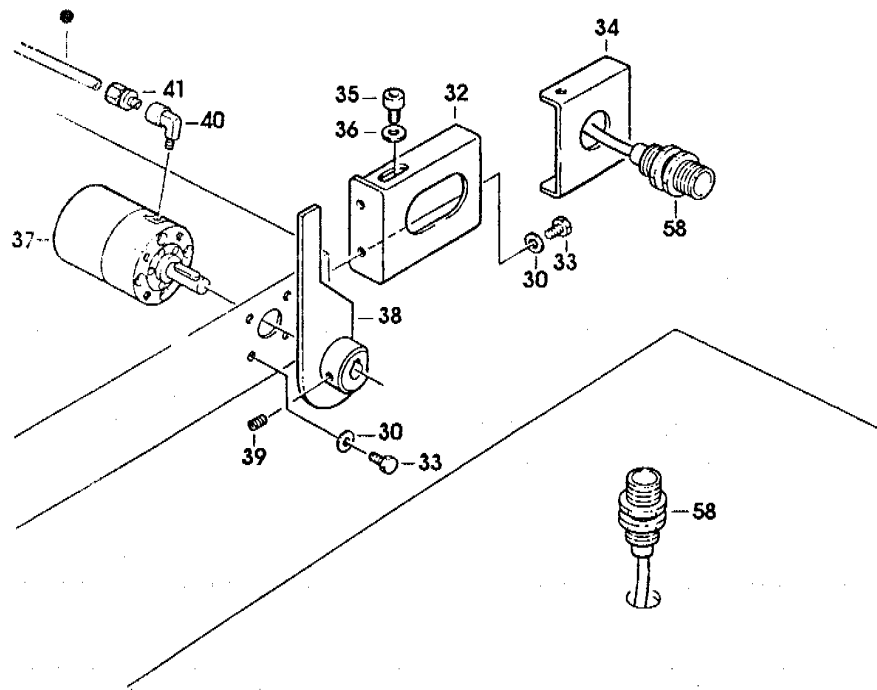


Figura	Descrizione figura	Magaz.	Prodotto	Descrizione
5120,00	BANCALE ALIMENTATORE	0	7.8.04333.00A	F144-SX TIPO A FORMATORE SIAT

Posizione	Ricambio	Descrizione	U.M.	Quantita'
42,0	3.2.04344.93	SUPPORTO DX CILINDRO F144	PZ	1,000
43,0	3.2.04345.93	SUPPORTO SX CILINDRO F144	PZ	1,000
44,0	3.8.02852	CILINDRO C65 D 32-70 C F144	PZ	1,000
45,0	3.8.02853	CERNIERA C65 D32 F144	PZ	1,000
46,0	3.3.11733.93	PERNO ATTACCO CILINDRO F144	PZ	1,000
47,0	3.4.02205.92	RANELLA DI SICUREZZA "S" (SCHNORR) /8 F144	PZ	2,000
48,0	3.4.01010.93	TESTA A SNODO M10X1,25 ZINCATA	PZ	1,000
49,0	4.3.04527	FERMASCATOLE CON CUSCINETTO F144	PZ	1,000
50,0	3.4.02146	CUSCINETTO 4202 A F144	PZ	1,000
51,0	3.4.00190.92	ANELLO ARRESTO X FORO /35 BRUN	PZ	1,000
52,0	3.3.11748.92	PERNO X FERMASCATOLE INF.F144	PZ	1,000
53,0	3.3.11691.93	RONDELLA SVASATA /8,5-25-5 F144	PZ	1,000
54,0	3.4.00048.93	VITE TSVEI M8X15 ZINCATA	PZ	1,000
55,0	3.4.00438.93	DADO AUTOBLOCCANTE M10 BASSO	PZ	2,000
56,0	3.4.00219.93	RONDELLA PIANA X VITE M10 ZINC	PZ	2,000
57,0	3.8.02929	REGOLAT.DI FLUSSO EAS 2201F 01-06 F144	PZ	2,000
58,0	3.8.02411	INTERRUTTORE DI PROSSIMITA' TL-X5F1-E2	PZ	2,000
59,0	4.7.05543	RUOTA /100 ASS.800af	PZ	4,000
60,0	3.4.01356	RUOTA /100 POLIDERNY	PZ	4,000
61,0	3.2.02455.93	DISTANZIALE PER RUOTE SM481 AS24/SM48	PZ	4,000
62,0	3.2.01450.93	RONDELLA SPECIALE /12/45,5X4 AS24/SM48/481	PZ	4,000
63,0	3.4.00062.93	RONDELLA PIANA X VITE M12 ZINC	PZ	4,000
64,0	3.4.00735.93	DADO AUTOBLOCCANTE M12 ZINCATO	PZ	4,000
65,0	3.8.03389	RIDOTTORE MODULARE EAR-2000 0,5/7 bar F144	PZ	1,000
66,0	3.8.00674	RACCORDO DIR.M.CIL.31010613	PZ	1,000
67,0	3.8.00617	RACCORDO GOMITO GIR.31990613	PZ	1,000

===== Data 22/09/95 =



- = Vedi/See Fig. 3729 Pos. 53
- = Vedi/See Fig. 3729 Pos. 54

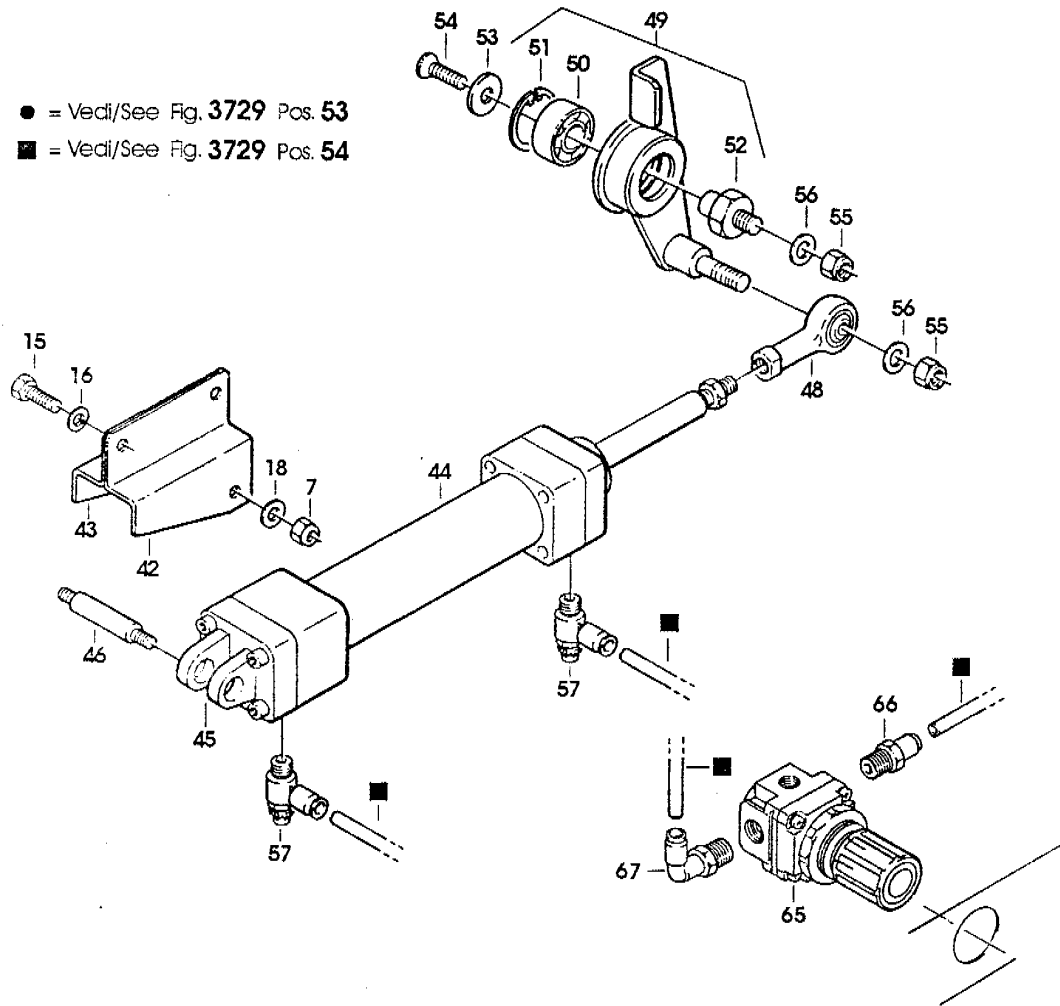
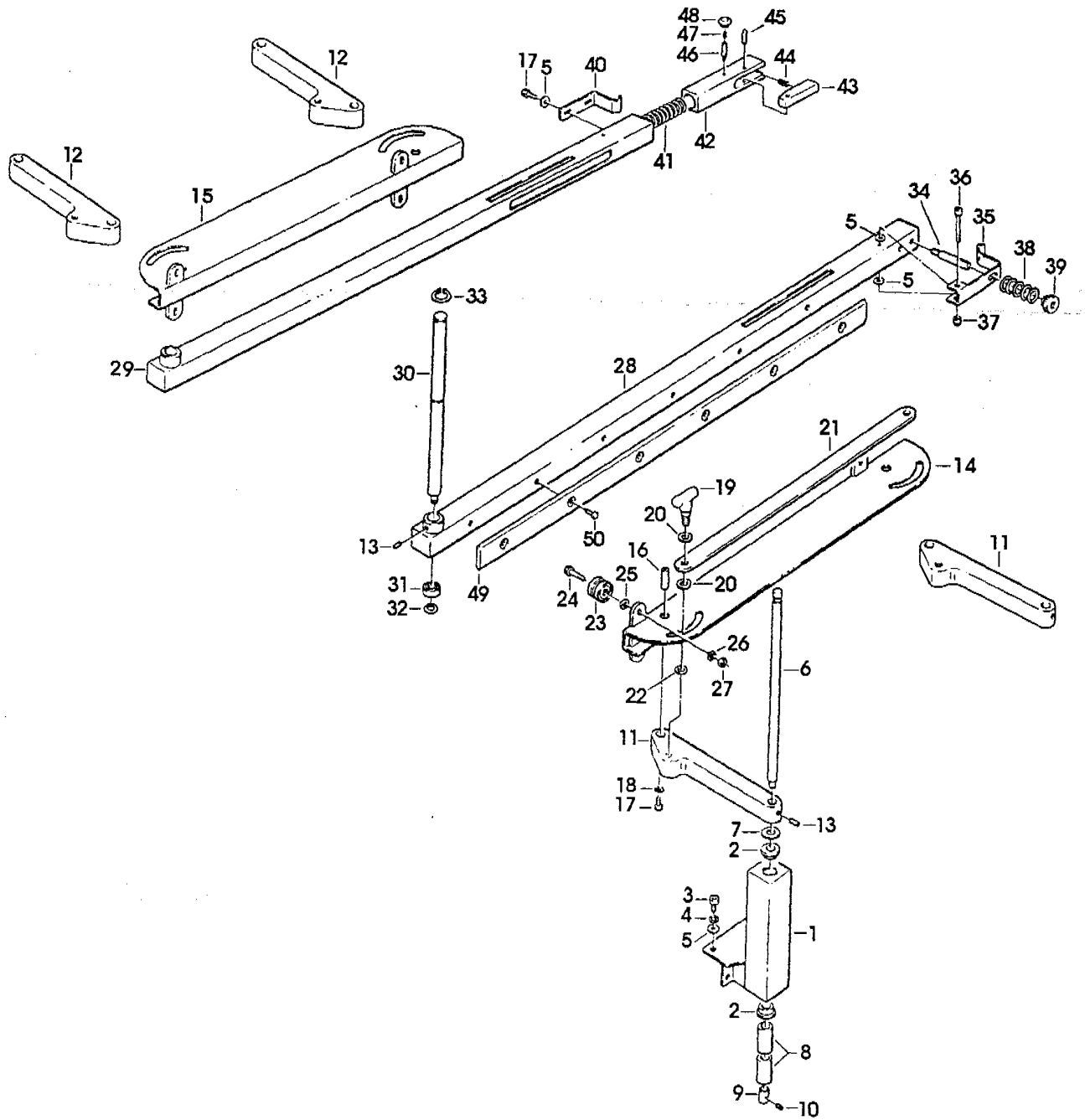


Figura	Descrizione figura	Magaz.	Prodotto	Descrizione
5121,00	GUIDE ALIMENTATORE		0 7.8.04333.00A	F144-SX TIPO A FORMATORE SIAT

Posizione	Ricarbio	Descrizione	U.M.	Quantita'
1,0	4.4.05552.47	MONTANTE ASS.ALIMENTATORE F144	PZ	4,000
2,0	3.1.01239	BUSSOLA X MONTANTI GUIDE ALIM. F144	PZ	8,000
3,0	3.4.00577.93	VITE TCEI M6X16 ZINCATA	PZ	16,000
4,0	3.4.02204.92	RANELLA DI SICUREZZA "S" (SCHNORR) /6 F144	PZ	16,000
5,0	3.4.00175.93	RONDELLA PIANA X VITE M6 ZINC.	PZ	20,000
6,0	3.3.14446.93	PERNO PER LEVE GUIDE L=390 F144 KYOWA	PZ	4,000
7,0	3.3.05953.93	RONDELLA /15,2/26X1 ZINC.	PZ	4,000
8,0	3.3.14447.93	DISTANZIALE POSIZIONAM.LEVE F144 KYOWA	PZ	8,000
9,0	3.3.07645.93	GHIERA FISS.PERNI /12-25X12	PZ	4,000
10,0	3.4.00264.92	GRANO EIPP M6X6 BRUNITO	PZ	4,000
11,0	3.5.02571.05	LEVA 45* L=300 F144 KYOWA	PZ	2,000
12,0	3.5.02572.05	LEVA 45* L=260 F144 KYOWA	PZ	2,000
13,0	3.4.01365.92	GRANO EIPC DENTELLATO M8X10 BR	PZ	6,000
14,0	4.4.05523.40B	PORTA GUIDA DX ASS.F144	PZ	1,000
15,0	4.4.05524.40B	PORTA GUIDA SX ASS.F144	PZ	1,000
16,0	3.3.11750.93	PERNO X LEVE ALIMENT.F144	PZ	4,000
17,0	3.4.00026.93	VITE TE M6X16 ZINCATA	PZ	6,000
18,0	3.4.00024.92	RONDELLA ELAST.X VITE M6 BRUN.	PZ	4,000
19,0	4.2.04189	MANOPOLA M10 CORTA X GUIDE F144	PZ	4,000
20,0	3.4.00219.93	RONDELLA PIANA X VITE M10 ZINC	PZ	8,000
21,0	3.2.05566.40	BRETELLA COLLEGAMENTO LEVE F144	PZ	2,000
22,0	3.1.00079	RONDELLA NYLON /10,5/18X1	PZ	4,000
23,0	4.3.04691	RULLINO CON CUSCINETTI ASS. F144 KYOWA	PZ	8,000
24,0	3.4.00442.93	VITE TE M8X45 ZINCATA	PZ	8,000
25,0	3.3.14429.93	DISTANZIALE PER RULLINO GUIDE F144 KYOWA	PZ	8,000
26,0	3.4.00123.93	RONDELLA PIANA X VITE M8 ZINC.	PZ	8,000
27,0	3.4.00283.93	DADO AUTOBLOCCANTE M8 BASSO	PZ	8,000
28,0	4.5.04810.93	GUIDA DX ALIMENTATORE C/INS. F144A-DX KYOWA	PZ	1,000
29,0	4.5.04814.93	GUIDA SX ALIMENTATORE C/INS. F144A-SX KYOWA	PZ	1,000
30,0	3.3.14425.93	PERNO CON CUSCINETTO PER GUIDE F144 KYOWA	PZ	2,000
31,0	3.4.00166	CUSCINETTO 6001-2RS	PZ	2,000
32,0	3.4.00135.92	ANELLO ARRESTO 12 DIN 471 BRUN	PZ	2,000
33,0	3.4.00068.92	ANELLO SICUREZZA 20 DIN 471 BR	PZ	2,000
34,0	3.3.11767.93	PERNO X MOLLA FERMASCATOLE F144	PZ	1,000
35,0	4.4.05241.98	FERMASCATOLE ASS.F144	PZ	1,000
36,0	3.4.00261.93	VITE TE M6X60 ZINC.	PZ	1,000
37,0	3.4.00258.93	DADO AUTOBLOCCANTE ESAGON.M6 BASSO ZINC.	PZ	2,000
38,0	3.7.00221.93	MOLLA /18,5 FILO /2 L=55	PZ	1,000
39,0	3.3.04438.93	GHIERA REGOLAZ.PORTAR.K ZINC.	PZ	1,000



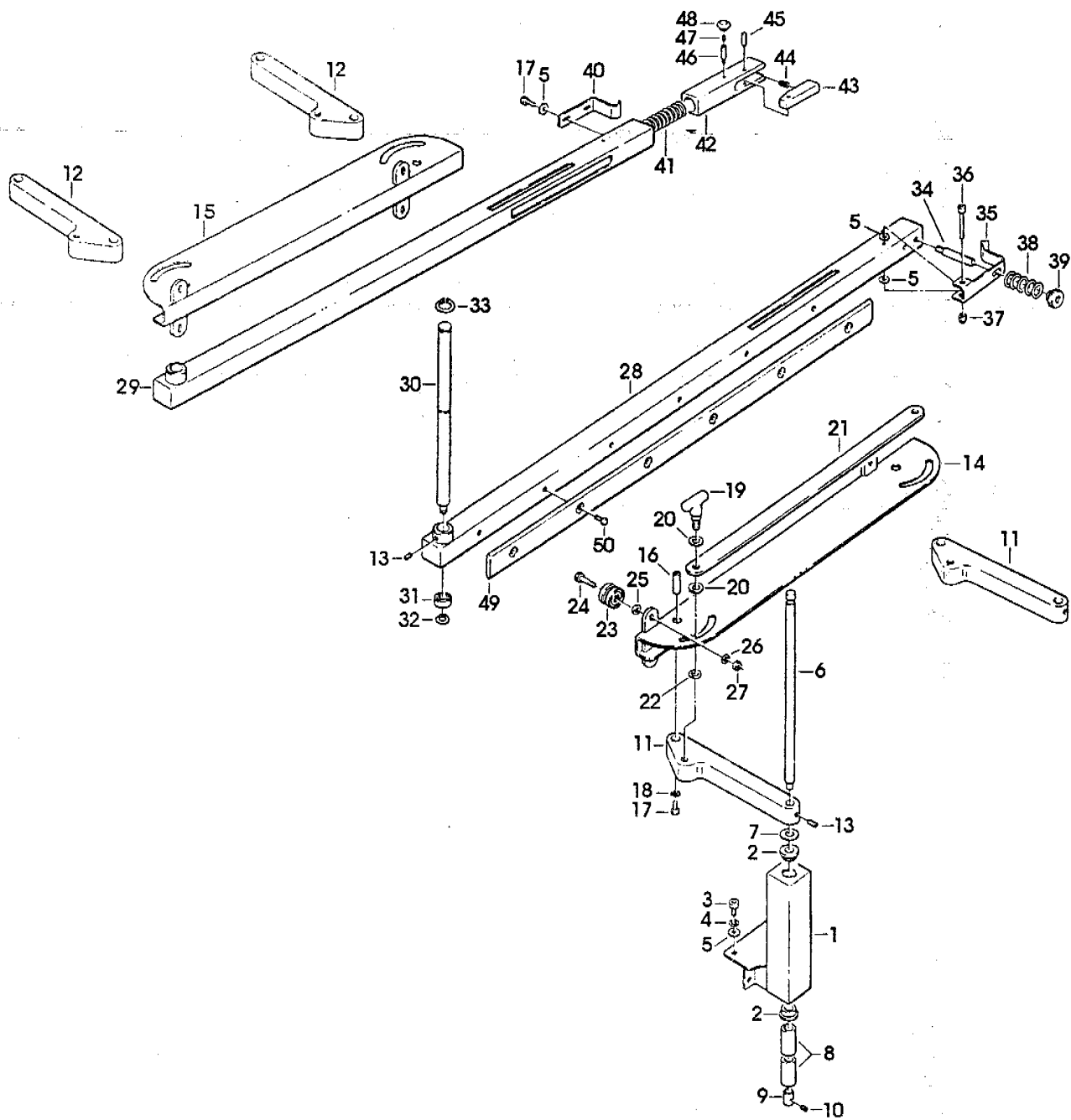
F144-SX

Set. 1995

Fig. 5121

Figura	Descrizione figura	Magaz.	Prodotto	Descrizione	
5121,00	GUIDE ALIMENTATORE		0 7.8.04333.00A	F144-SX TIPO A FORMATORE SIAT	
Posizione	Ricambio				
			Descrizione	U.M.	
				Quantita'	
40,0	3.2.04353.98		FERMASCATOLE FISSO F144	PZ	1,000
41,0	3.7.00273.93		MOLLA /30 X GUIDE F144	PZ	2,000
42,0	3.1.01494		BLOCCHETTO PER SALTERELLO F144 KYOWA	PZ	2,000
43,0	3.1.01252		SALTERELLO F144	PZ	2,000
44,0	3.7.00274.93		MOLLA X SALTERELLO F144	PZ	2,000
45,0	3.4.00687.93		SPINA CILINDRICA /6X30 ZINC.	PZ	2,000
46,0	3.3.12061.93		PERNO X BLOCCHETTO F144	PZ	2,000
47,0	3.4.00225.92		GRANO EIPP M6X20 BRUNITO	PZ	2,000
48,0	4.6.01979.40		POMOLO COMP.	PZ	2,000
49,0	3.3.14671.95		GUIDA A DOPPIA "V" F144 KYOWA	PZ	2,000
50,0	3.3.05356.93		VITE TE M6X12 SPEC.	PZ	12,000

==== Data 22/09/95 =



F144-SX

Set. 1995

Fig. 5121