

CATALOGO PEZZI DI RICAMBIO - CATALOGUE REPLACEMENT PARTS

COME ORDINARE

Per ordinare i pezzi di ricambio si prega di indicare nell'ordine:

- ❖ MODELLO ESATTO DELLA MACCHINA
- ❖ NUMERO DI MATRICOLA DELLA MACCHINA
- ❖ NUMERO DELLA FIGURA DEL CATALOGO RICAMBI IN CUI COMPARE IL PEZZO RICHIESTO
- ❖ NUMERO DI POSIZIONE DEL PEZZO RICHIESTO NELLA FIGURA
- ❖ NUMERO DI CODICE DEL PEZZO
- ❖ DESCRIZIONE DEL PEZZO
- ❖ QUANTITA' DESIDERATA

ATTENZIONE

LA MACCHINA VIENE COSTANTEMENTE MIGLIORATA DAI PROGETTISTI, E IL CATALOGO DEI RICAMBI SUBISCE PERIODICI AGGIORNAMENTI.
E' **INDISPENSABILE** CHE OGNI ORDINE DI PARTI DI RICAMBIO MENZIONI IL **NUMERO DI MATRICOLA** DELLA MACCHINA, LEGGIBILE SULLA TARGHETTA METALLICA DI IDENTIFICAZIONE DELLA MACCHINA

Il costruttore si riserva la facoltà di apportare modifiche alle macchine senza preavviso.



HOW TO ORDER

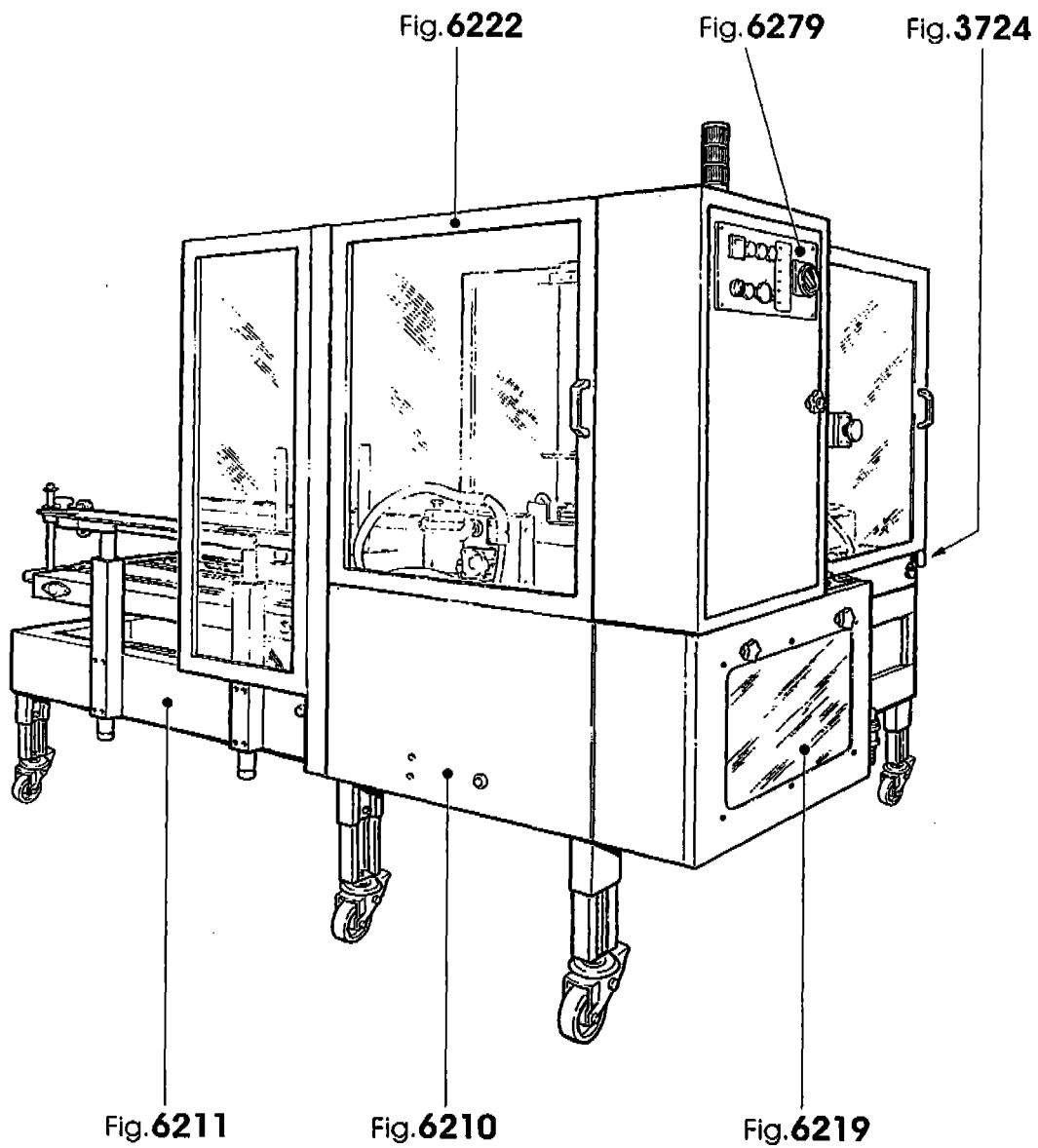
When ordering spare parts, please define each part as follows:

- ❖ MODEL OF MACHINE
- ❖ SERIAL NUMBER OF MACHINE
- ❖ NUMBER OF THE FIGURE IN THE SPARE PARTS CATALOGUE IN WHICH THE REQUESTED PART APPEARS
- ❖ NUMBER OF POSITION OF THE REQUESTED PART IN THE FIGURE
- ❖ PART NUMBER
- ❖ DESCRIPTION
- ❖ DESIRED QUANTITY

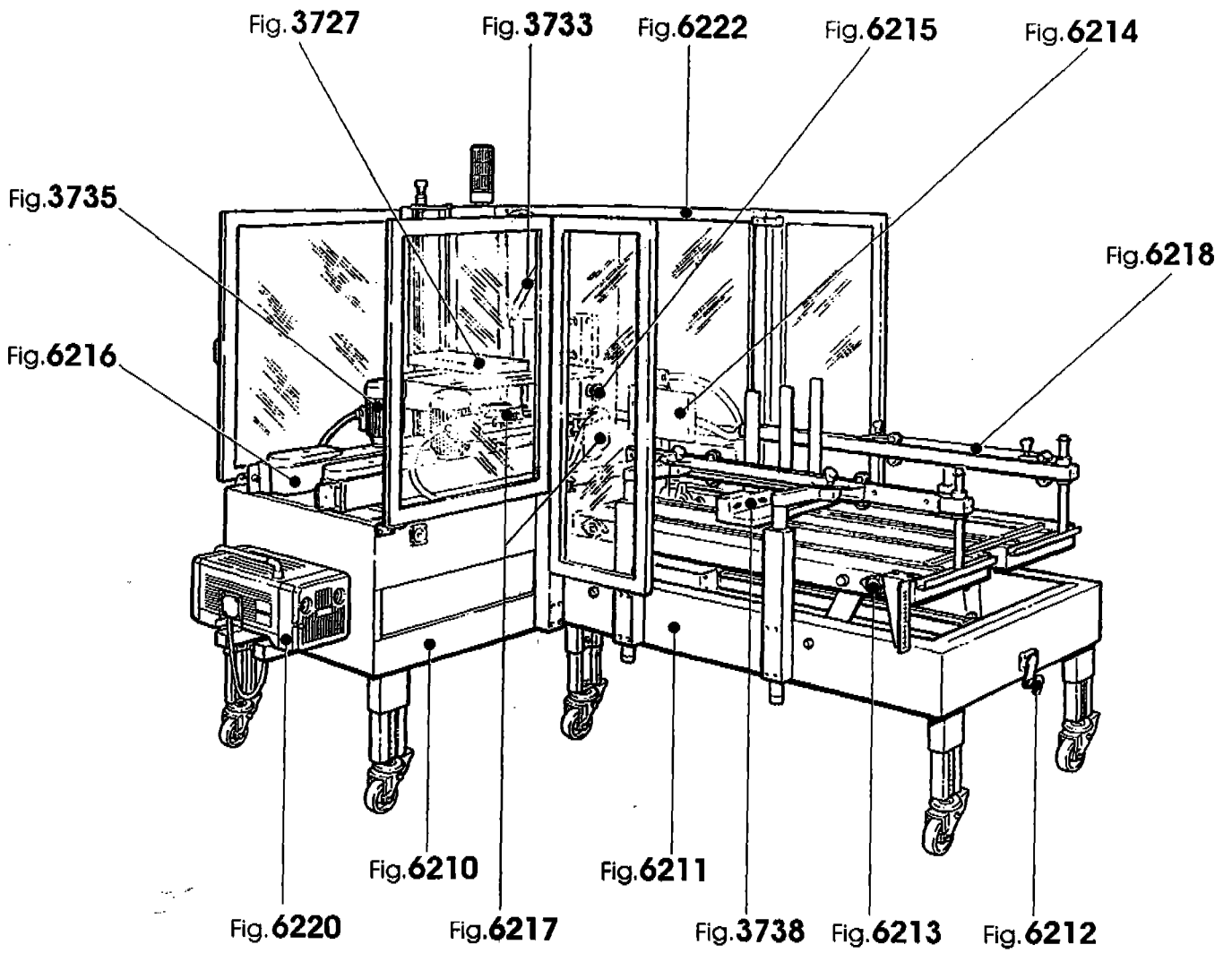
WARNING

THE MACHINE IS CONSTANTLY REVISED AND IMPROVED BY OUR DESIGNERS. THE SPARE PARTS CATALOGUE IS ALSO PERIODICALLY UPDATED. IT IS **VERY IMPORTANT** THAT ALL THE ORDERS OF SPARE PARTS MAKE REFERENCE TO THE **SERIAL NUMBER** OF THE MACHINE, WHICH IS PUNCHED ON THE METAL NAME PLATE ON THE MACHINE

The manufacturer reserves the right to modify the machine at any time without notice.



VISTA LATO COMANDI
VIEW CONTROL BOX SIDE



VISTA LATO ALIMENTATORE
VIEW FEEDING SIDE

Figure
Figura

Figure description
Descrizione figura

Product
Prodotto

Product description
Descrizione Prodotto

3724

REGOLAZIONE GUIDE MOTORIZZ.

7.8.04387.00B

F145-SX FORMATORE

Position Posizione	Spare Part Number Ricambio	Description Descrizione	U.M.	Quantity Quantità
1	4.7.06397	BLOCCHETTO DX COMANDO MOTORIZZ.ASS.F144	PZ	2
2	4.7.06398	BLOCCHETTO SX COMANDO MOTORIZZ.ASS.F144	PZ	2
3	3.5.02484	SEMICORPO SUP.BLOCCHETTO VITI 800a/3M	PZ	4
4	3.5.02483	SEMICORPO INF.BLOCCHETTO VITI 800a/3M	PZ	4
5	3.1.01103	CHIOCCIOLA X BLOCC.VITI DX 800af	PZ	2
6	3.1.01107	CHIOCCIOLA X BLOCC.VITI SX 800a/3M	PZ	2
7	3.5.02485	BUSSOLA X BLOCCHETTI VITI 800a/3M	PZ	8
8	3.4.00325.93	VITE TE M6X50 ZINC.	PZ	8
9	3.4.00175.93	RONDELLA PIANA X VITE M6 ZINC.	PZ	16
10	3.4.00258.93	DADO AUTOBLOCCANTE BASSO M6	PZ	8
11	3.3.11723.93	PERNO FISSAGGIO MOTORIZZ.F144	PZ	4
12	3.4.00280.93	VITE TE M8X20 ZINCATA	PZ	4
13	3.4.00123.93	RONDELLA PIANA X VITE M8 ZINC.	PZ	4
14	3.3.11724	VITE CON ATTACCO MANOVELLA FILETTO SX F144	PZ	1
15	3.3.11725	VITE CONDOTTA FILETTO SX F144	PZ	1
16	3.3.11726	VITE FILETTO DX F144	PZ	2
17	3.3.10746.93	DISTANZIALE VITE/CUSCINETTO 800a/3M	PZ	4
18	4.3.04359	FLANGIA CENTRALE C/CUSCINETTO 800a/3M	PZ	4
19	3.7.00247.93	MOLLA /20,5X30X2,8 800a/3M	PZ	4
20	3.3.10273.93	INNESTO X VITE CENTRATURA 800a/3M	PZ	2
21	3.3.10754.93	INNESTO MASCHIO X VITE CENTRAT.800a/3M	PZ	2
22	3.4.00142.93	VITE TCEI M4X25 ZINCATA	PZ	4
23	3.3.11787.93	DISTANZIALE ES. 10X116 F144	PZ	4
24	3.4.00267.93	VITE TE M6X30 ZINCATA	PZ	8
25	3.2.03615.93	DISTANZIALE X FERMO VITE 800a/3M	PZ	4
26	3.4.00067.92	ANELLO ARRESTO X ALBERO /15 BR	PZ	8
27	4.3.04358	SUPPORTO EST.VITE C/CUSCINETTO 800a/3M	PZ	4
28	3.4.00112.93	VITE TCEI M5X16 ZINCATA	PZ	16
29	3.3.10233.93	PIGNONE 3/8" Z=16 800a/3M	PZ	2
30	3.4.00700	LINGUETTA 5X5X10	PZ	2
31	3.4.01927	SPEZZONE CATENA 133 PASSI 3/8" 9,525 800a/3M	PZ	1
32	3.1.01035	RULLINO TENDICATENA 200A-3M	PZ	1
33	3.3.08317.93	PERNO PER RULLINI TENDICATENA 12A	PZ	1
34	3.4.00033.93	RONDELLA TRIPLA X VITE M6 ZINC	PZ	2
35	3.4.00258.93	DADO AUTOBLOCCANTE BASSO M6	PZ	1
36	3.2.07100.93A	LEVA PER MANOVELLA SPECIALE F145	PZ	1
37	3.3.02215.93	RONDELLA /6,5/30X5	PZ	1
38	3.4.00053.93	VITE TSVEI M6X16 ZINCATA	PZ	1
39	4.7.01732	MANOPOLA ASS.GIALLO RAL 1018 SERIE "SM"	PZ	1
40	3.4.00002.93	DADO M6 ZINCATO	PZ	1
41	3.4.02204.92	RANELLA DI SICUREZZA "S" (SCHNORR) /6 F144	PZ	1

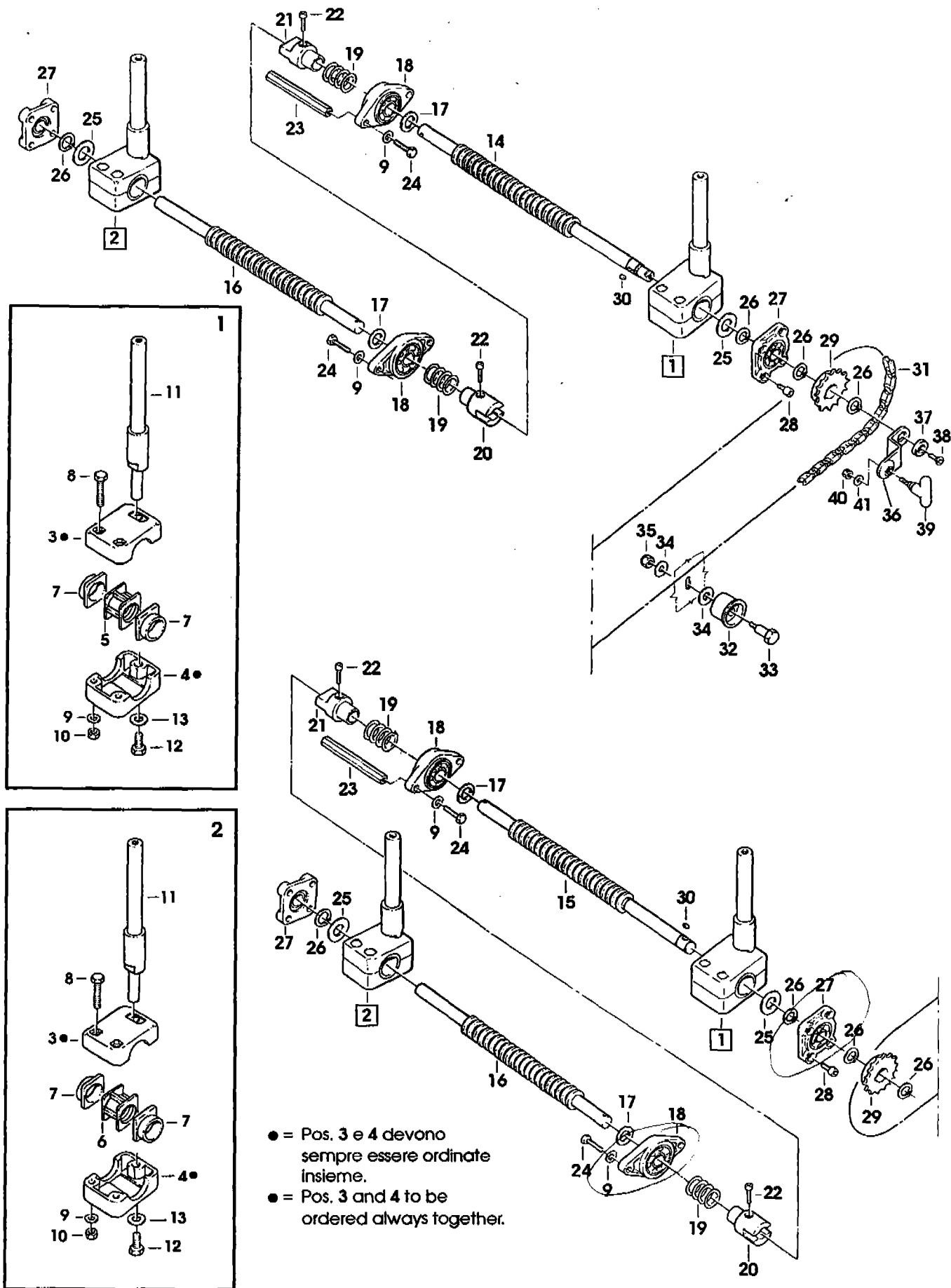


Figure
Figura

Figure description
Descrizione figura

Product
Prodotto

Product description
Descrizione Prodotto

3727

COLONNA/PRESSATORE SUPERIORE

7.8.04387.00B

F145-SX FORMATORE

Position Posizione	Spare Part Number Ricambio	Description Descrizione	U.M.	Quantity Quantità
1	4.5.04492.47	COLONNA C/INS.F144	PZ	1
2	3.2.04308.47	STAFFA INF.COLONNA F144	PZ	1
3	3.4.00122.93	VITE TCEI M8X20 ZINCATA	PZ	6
4	3.4.00123.93	RONDELLA PIANA X VITE M8 ZINC.	PZ	6
5	3.3.11700.83	ASTA PER COLONNA F144 CROMATA	PZ	2
6	4.3.04520	CARRELLO X COLONNA C/BUSSOLE F144	PZ	1
7	3.1.01236	BUSSOLA X CARRELLO F144	PZ	4
8	3.4.00321.93	VITE TE M10X20 ZINCATA	PZ	4
9	3.4.02206.92	RANELLA DI SICUREZZA "S" (SCHNORR) /10 F144	PZ	4
10	3.2.04618.93	SQUADRETTA X RIGHELLA MILLIM. F144	PZ	1
11	3.4.00005.93	VITE TCBCR M4X6 ZINC.	PZ	2
12	3.4.00061.93	RONDELLA PIANA X VITE M5 ZINC.	PZ	2
13	3.3.06201.93	VITE SOLLEVAMENTO	PZ	1
14	3.3.09572	CHIOCCIOLA PER VITE SM11	PZ	1
15	3.3.11705	BUSSOLA DI GUIDA X VITE SOLL. F144	PZ	1
16	3.5.01791.93	BUSSOLA X VITE SOLLEV. 200A-700A 3M	PZ	1
17	3.4.00599.92	GRANO EIPP M6X8 BRUN.	PZ	1
18	3.1.00583	BUSSOLA	PZ	1
19	3.3.12009.93	BUSSOLA FISSAGGIO VITE SOLLEV. F144	PZ	1
20	3.4.00142.93	VITE TCEI M4X25 ZINCATA	PZ	1
21	3.2.00867.93	LEVA X MANOPOLA SM/XL/3M	PZ	1
22	3.3.02215.93	RONDELLA /6,5/30X5	PZ	1
23	3.4.00053.93	VITE TSVEI M6X16 ZINCATA	PZ	1
24	4.7.01732	MANOPOLA ASS.GIALLO RAL 1018 SERIE "SM"	PZ	1
25	3.4.02204.92	RANELLA DI SICUREZZA "S" (SCHNORR) /6 F144	PZ	1
26	3.4.00002.93	DADO M6 ZINCATO	PZ	1
27	4.4.04870.98	SCIVOLO SUP.ASS.F144	PZ	1
28	3.4.00577.93	VITE TCEI M6X16 ZINCATA	PZ	4
29	3.8.01216	PASSACAVO GOMMA PER FORO /16.5	PZ	1

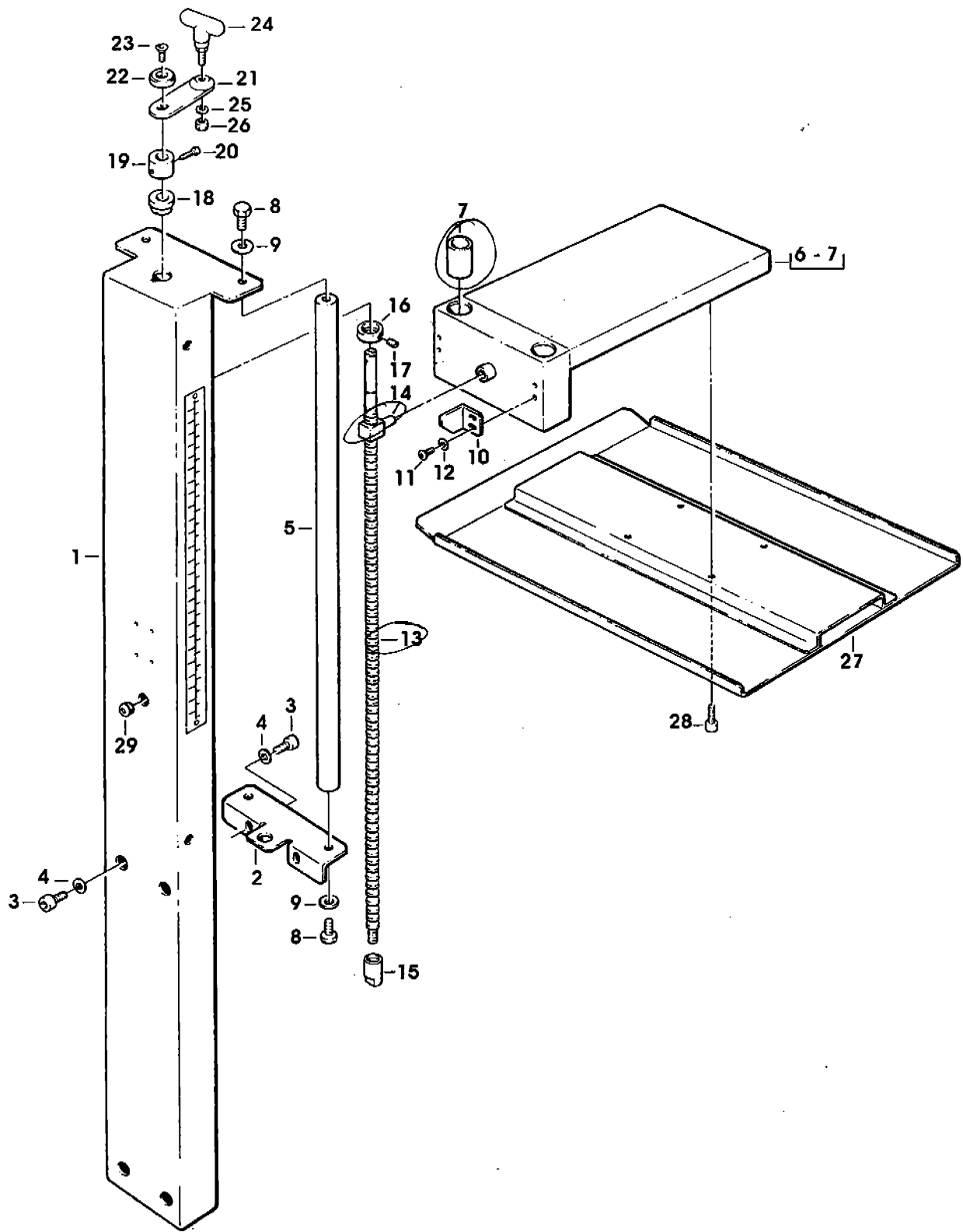


Figure
Figura

3733

Figure description
Descrizione figura

BANDELLA

Product
Prodotto

7.8.04387.00B

Product description
Descrizione Prodotto

F145-SX FORMATORE

Position Posizione	Spare Part Number Ricambio	Description Descrizione	U.M.	Quantity Quantità
1	3.7.00172.47	MOLLA BANDELLA SM481 GRIGIO A.	PZ	1
2	3.2.04213.93	SQUADRETTA ATTACCO BANDELLA F144	PZ	1
3	3.4.00026.93	VITE TE M6X16 ZINCATA	PZ	2
4	3.4.00175.93	RONDELLA PIANA X VITE M6 ZINC.	PZ	2
5	3.4.00056.93	VITE TE M5X10 ZINCATA	PZ	4
6	3.4.00061.93	RONDELLA PIANA X VITE M5 ZINC.	PZ	6
7	3.4.00023.93	DADO M5 ZINCATO	PZ	2
8	3.8.00876	FASCETTA BIANCA 140X3,6	PZ	7

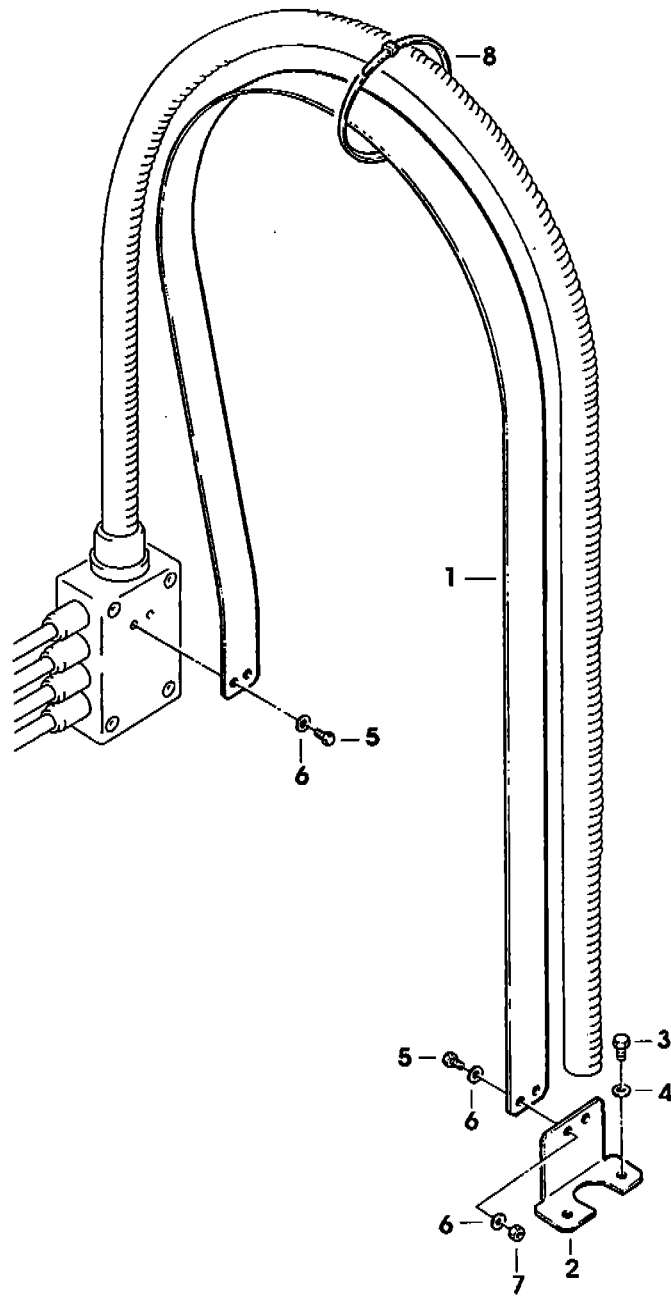


Figure
Figura

3735

Figure description
Descrizione figura

MOTORI

Product
Prodotto

7.8.04387.00B

Product description
Descrizione Prodotto

F145-SX FORMATORE

Position Posizione	Spare Part Number Ricambio	Description Descrizione	U.M.	Quantity Quantità
1	3.8.01458	CUSTODIA VOLUSCITA VERTI.PG11 104261	PZ	2
2	3.8.01455	INSERTO MASCHIO 4 POLI 3P+T	PZ	2
3	3.8.00936	RACCORDO PG11 PER GUAINA /12	PZ	4
4	3.8.01758	GUAINA FLESSIBILE MM550 /12	PZ	2
5	3.8.00145	TERMINALE A OCCHIELLO/4 ROSSO	PZ	8
6	3.8.01703	CAVO VIN.4X1,5 MT.5 X 3F	PZ	1
13	3.8.01885	VENTOLA X MOTORE SFACC.F.63	PZ	2
14	3.8.03443	MOTORE MULTITENSIONE H63 A4 KW0,12 B14 TIPO 2 "SM"	PZ	2
15	3.8.03441	MOTORE MULTITENSIONE H63 A4 KW0,12 B14 TIPO 1 "SM"	PZ	2

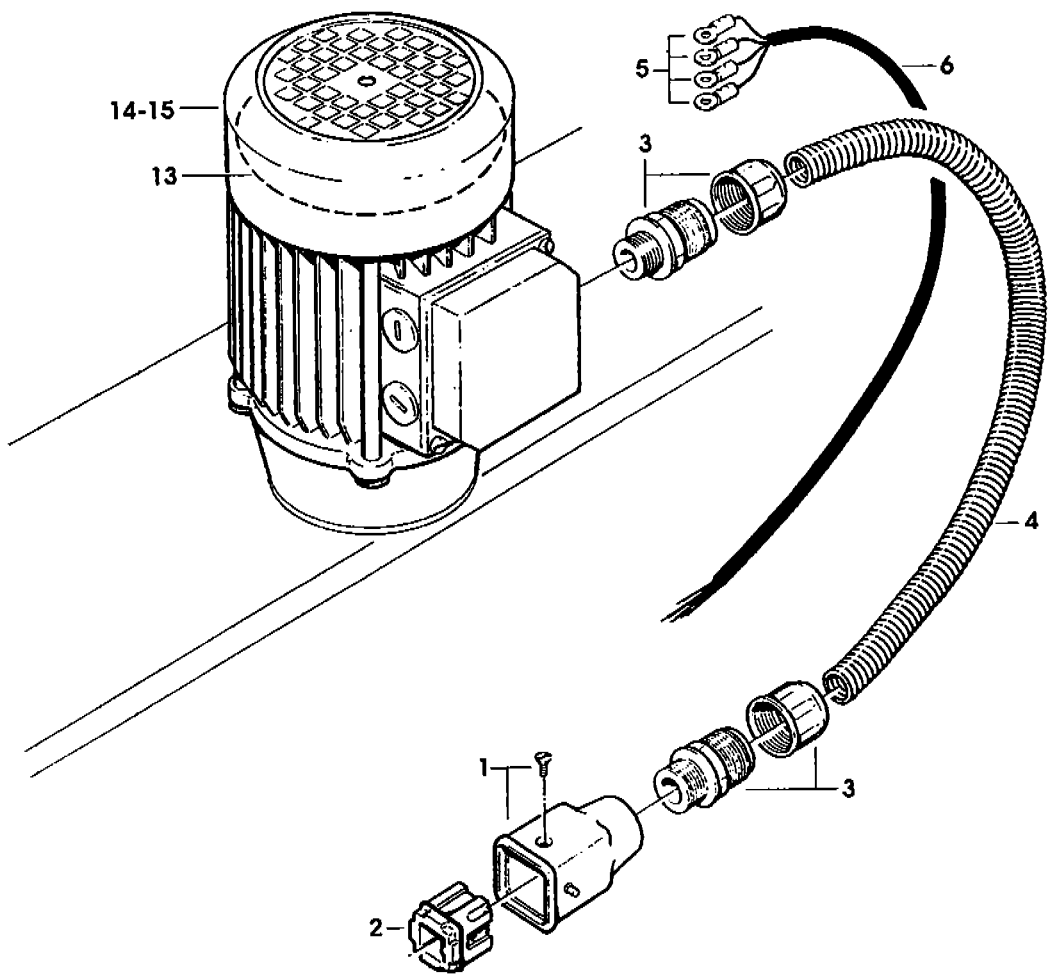


Figure
Figura

3738

Figure description
Descrizione figura

SPINTORE

Product
Prodotto

7.8.04387.00B

Product description
Descrizione Prodotto

F145-SX FORMATORE

Position Posizione	Spare Part Number Ricambio	Description Descrizione	U.M.	Quantity Quantità
1	3.5.02527.40	SPINTORE F144	PZ	1
2	3.4.00750	CUSCINETTO /33 RIVESTITO	PZ	4
3	3.3.00069.93	VITE CUSCINETTO /30 K SP.ZINC.	PZ	4
4	3.4.01864	MANIGLIA ELESA M443/140	PZ	1
5	3.4.00486.93	VITE TCEI M8X25 ZINCATA	PZ	2
6	3.3.11757.95	COLONNA X SPINTORE F144	PZ	3
7	3.4.01853	CHIAVETTA DI SERRAGGIO "ELESA" CT476/30 M6X20 800af	PZ	7
8	3.1.01320.05	INSERTO PER SPINTORE CENTRALE F144	PZ	2
9	3.1.01321.05	INSERTO PER SPINTORE DX F144	PZ	1
10	3.1.01322.05	INSERTO PER SPINTORE SX F144	PZ	1
11	3.4.00223.93	VITE TSVEI M6X10 ZINCATA	PZ	8
12	4.3.04649	PORTA SPINE COMP.F144	PZ	1
13	3.3.13329.93	CERNIERA MOBILE SPINTORE F144 ZINCATA	PZ	2
14	3.4.00577.93	VITE TCEI M6X16 ZINCATA	PZ	4
15	3.3.13328.93	CERNIERA FISSA SPINTORE F144 ZINCATA	PZ	2
16	3.3.13332.93	PERNO CERNIERA F144 ZINCATO	PZ	2
17	3.4.01456	SPINA CILINDRICA /3X16 L37/M	PZ	6
18	3.4.00584.93	VITE TCEI M8X16 ZINCATA	PZ	2
19	4.7.07490	TRASCINAMENTO SPINTORE ASS. F144	PZ	1
999	4.7.06406	SPINTORE ASS.F144	PZ	1

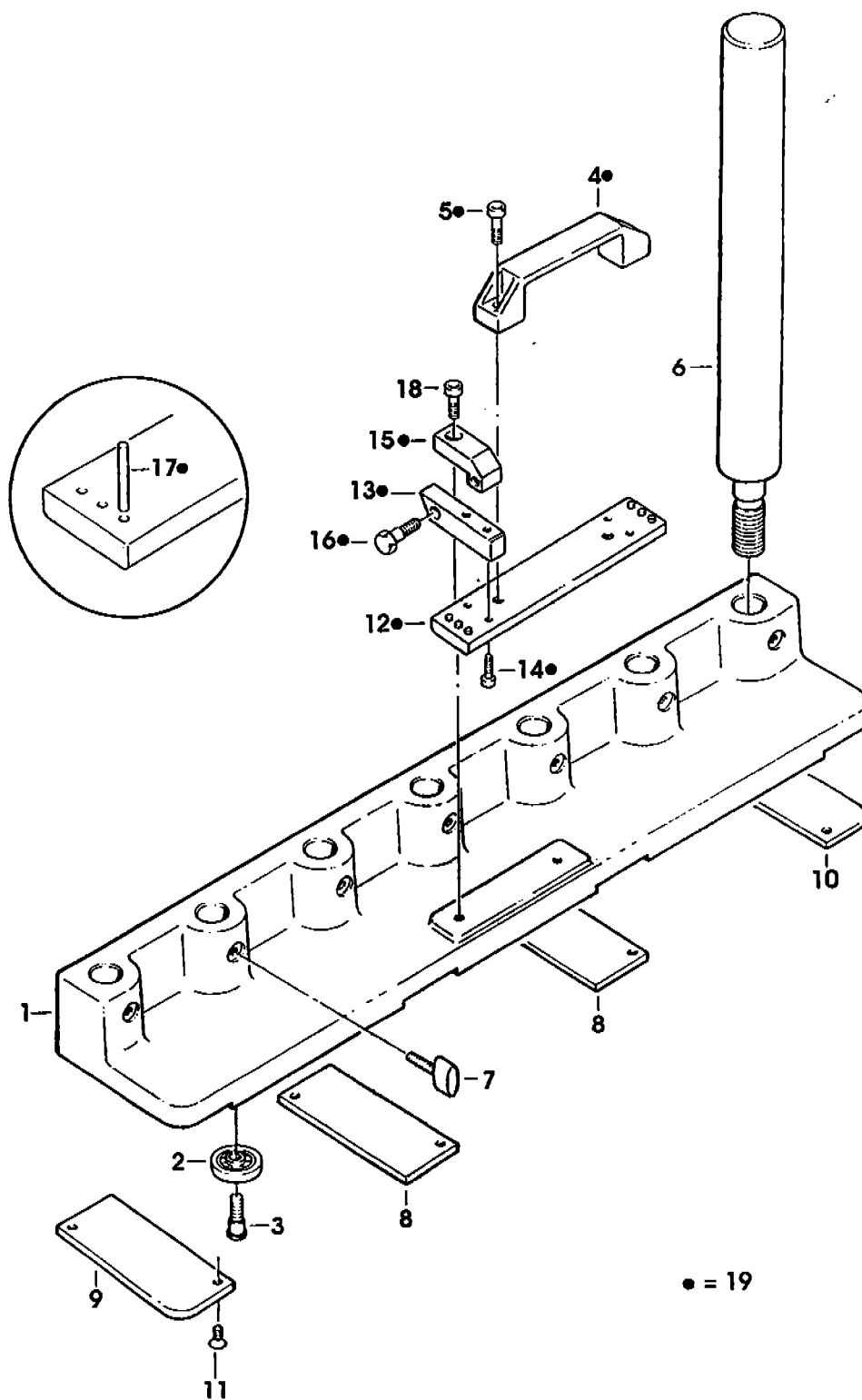


Figure
FiguraFigure description
Descrizione figuraProduct
ProdottoProduct description
Descrizione Prodotto

6210

BANCALE FORMATORE

7.8.04387.00B

F145-SX FORMATORE

Position Posizione	Spare Part Number Ricambio	Description Descrizione	U.M.	Quantity Quantità
1	4.5.04946.47	BANCALE FORMATORE C/INSERTI F145 SX	PZ	1
2	4.7.08416.00A	GAMBA SCORREVOLE ASSIEMATA F144-KYOWA	PZ	4
3	4.4.03759.17	ASS.GAMBA SCORREV.XL VERNIC.	PZ	4
4	3.4.01356	RUOTA /100 POLIDERNY	PZ	4
5	3.2.02455.93	DISTANZIALE PER RUOTE SM481 AS24/SM48	PZ	4
6	3.2.01450.93	RONDELLA SPECIALE /12/45.5X4 AS24/SM48/481	PZ	4
7	3.4.00062.93	RONDELLA PIANA X VITE M12 ZINC	PZ	4
8	3.4.00735.93	DADO AUTOBLOCCANTE M12 ZINCATO	PZ	4
9	3.0.01077.96A	ETICHETTA MILLIM.ALIMENT.X F144 DX/SX KYOWA	PZ	4
10	3.2.04859.93	MORSETTO FILETTATO X GAMBE 3M-J	PZ	4
11	3.2.00859.93	STAFFA ESTERNA SM/XL/3M	PZ	4
12	3.4.00584.93	VITE TCEI M8X16 ZINCATA	PZ	8
13	4.5.04935.93	SUPPORTO ASTE GUIDE C/INSERTI F144 SX	PZ	1
14	3.4.00122.93	VITE TCEI M8X20 ZINCATA	PZ	12
15	3.4.02205.92	RANELLA DI SICUREZZA "S" (SCHNORR) /8 F144	PZ	12
16	3.4.00123.93	RONDELLA PIANA X VITE M8 ZINC.	PZ	6
17	3.2.04324.47	SUPPORTO DX CHIUDIFALDA ANT. F144	PZ	1
18	3.2.04325.47	SUPPORTO SX CHIUDIFALDA ANT. F144	PZ	1
19	3.4.00577.93	VITE TCEI M6X16 ZINCATA	PZ	4
20	3.4.00033.93	RONDELLA TRIPLA X VITE M6 ZINC	PZ	4
21	4.4.04880.98B	CHIUDIFALDA ANT.ASS.F144	PZ	1
22	3.3.11749.93	DISTANZ.X GUIDASCATOLE F144	PZ	2
23	3.1.01222	RONDELLA VULKOLLAN F144	PZ	2
24	3.4.00057.93	VITE TE M6X20 ZINCATA	PZ	2
25	3.4.02204.92	RANELLA DI SICUREZZA "S" (SCHNORR) /6 F144	PZ	18
26	3.4.00258.93	DADO AUTOBLOCCANTE BASSO M6	PZ	2
27	3.2.04329.05	SPALLA DX PORTA UNITA' F144	PZ	1
28	3.2.04330.05	SPALLA SX PORTA UNITA' F144	PZ	1
29	3.3.09135.93	DISTANZIALE PER SPALLE ZINCATO	PZ	2
30	3.4.00026.93	VITE TE M6X16 ZINCATA	PZ	10
31	4.5.04950.93	STAFFA ATTACCO CILINDRO C/INSERTI F145 SX	PZ	1
32	3.2.04332.47	CARTER CATENA F144	PZ	1
33	3.3.11773.93	DISTANZ.X CARTER CATENA F144	PZ	4
34	3.4.00015.93	VITE TCEI M6X25 ZINCATA	PZ	4
35	3.3.07216.93	DISTANZIALE D.6.5/10X10.5 SM8 12A/3	PZ	4
36	3.2.04331.98	PIANO SCORRIMENTO F144	PZ	1
37	3.4.00516.93	VITE TSVEI M5X12 ZINCATA	PZ	6
38	3.4.02168.93	VITE TE M20X220 F144	PZ	2
39	3.3.04398.93	RONDELLA /20.5/30X5	PZ	2
40	3.4.02169.93	DADO AUTOBLOCCANTE M20 NORMALE F144	PZ	2
41	3.8.01215	PASSACAPO GOMMA PER FORO /20	PZ	3
42	3.8.02269	PASSACAPO GOMMA X FORO /38	PZ	1

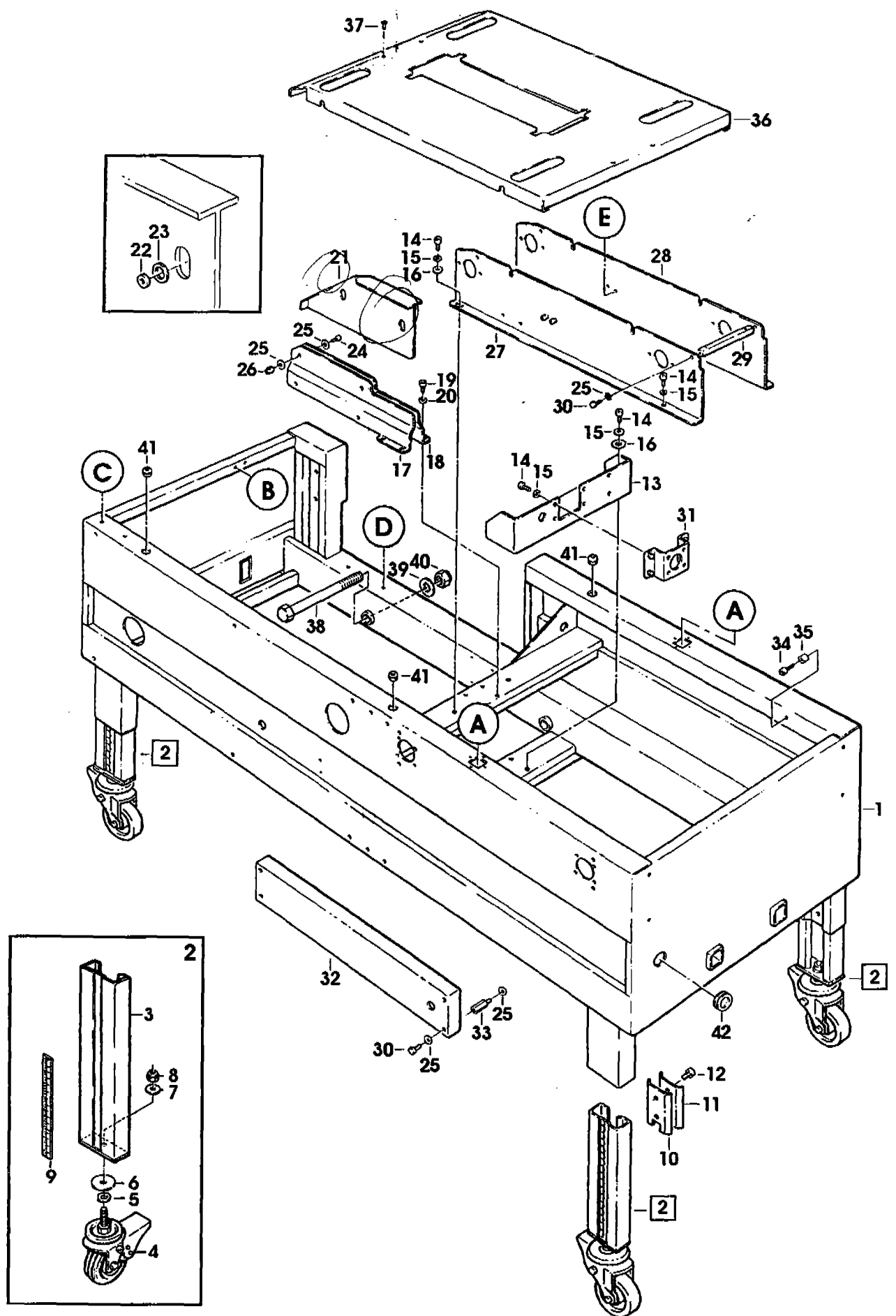


Figure
Figura

Figure description
Descrizione figura

Product
Prodotto

Product description
Descrizione Prodotto

6210

BANCALE FORMATORE

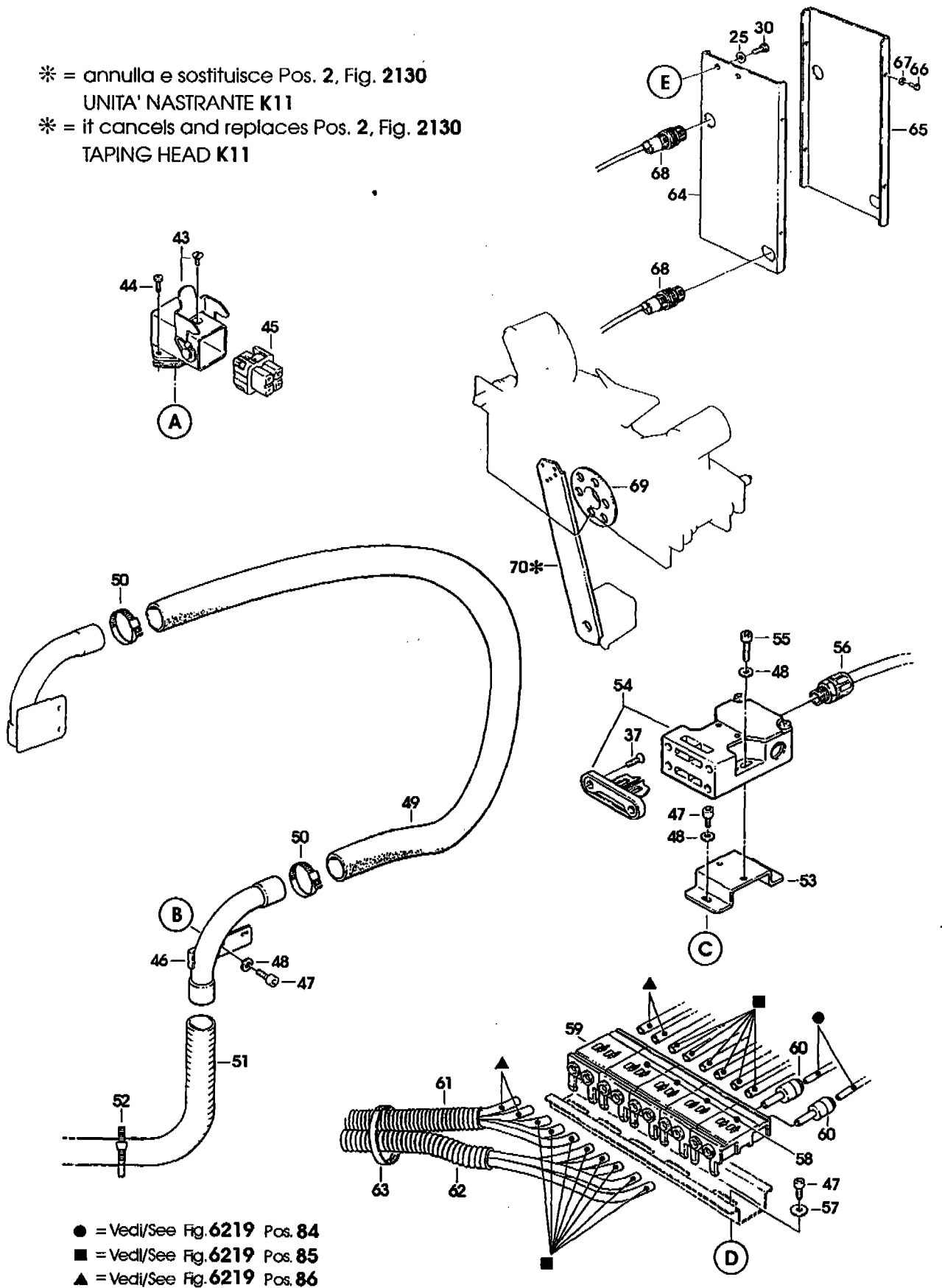
7.8.04387.00B

F145-SX FORMATORE

Position Posizione	Spare Part Number Ricambio	Description Descrizione	U.M.	Quantity Quantità
43	3.8.01459	CUSTODIA PANNELLO C/USCITA LAT 104231	PZ	2
44	3.4.00011.93	VITE TC CROCE AUTOFILETTI.6PX9 TESTA D.6,5 ZINCATA	PZ	4
45	3.8.01456	INSERTO FEMMINA 3P+T	PZ	2
46	4.4.04927.47	SQUADRETTA CON CURVA F144	PZ	1
47	3.4.00318.93	VITE TCEI M5X12 ZINCATA	PZ	6
48	3.4.00061.93	RONDELLA PIANA X VITE M5 ZINC.	PZ	6
49	3.4.02213.05	TUBO IPDM70 /20/30X1000 F144	PZ	1
50	3.4.02214	FASCETTA STRINGITUBO /24-36	PZ	2
51	3.8.03069	GUAINA FLESSIBILE NERA /22 (CM.67) F144	PZ	1
52	3.8.01080	FASCETTA CABLAGG.NERA 180X4,6	PZ	1
53	4.5.04541.93	SUPP.INTERRUTT.C/INS.F144	PZ	1
54	3.8.02388	FINECORSO DI SICUREZZA AZ15ZVR CON STAFFA B1 800af	PZ	1
55	3.4.00108.93	VITE TCEI M5X20 ZINCATA	PZ	2
56	3.8.02139	BOCCHETTONE SKINTOP ST11	PZ	1
57	3.4.00468.93	RONDELLA TRIPLA X VITE M5 ZINC	PZ	2
58	3.8.02905	RACCORDO MULTIPLO 33830600 F144	PZ	4
59	3.8.02906	RACCORDO MULTIPLO 33830800 F144	PZ	1
60	3.8.00743	RIDUZIONE A CODA 31660406	PZ	2
61	3.8.03070	GUAINA FLESSIBILE NERA /22 (CM.78) F144	PZ	1
62	3.8.03071	GUAINA FLESSIBILE NERA /22 (CM.82) F144	PZ	1
63	3.8.01405	FASCETTA BIANCA L=530X8	PZ	2
64	4.5.04933.93	SUPPORTO FOTOCELLULA INF.CON INSERTI F144	PZ	1
65	3.2.04656.93	CARTER X SUPP.FOTOCELLULE F144 KYOWA	PZ	1
66	3.4.00029.93	VITE TE M4X10 ZINCATA	PZ	4
67	3.4.02202.92	RANELLA DI SICUREZZA "S" (SCHNORR) /4 F144	PZ	4
68	3.8.02050	FOTOCELLULA E3F-DS10B4 OMRON SM44	PZ	2
69	3.1.01023.05	DISCO GENERAT.IMPULSI SM44 PLC COLOR NERO	PZ	1
70	3.2.04686.93	BRACCIO PORT.SPEC.X K11-F144	PZ	1

* = annulla e sostituisce Pos. 2, Fig. 2130
 UNITA' NASTRANTE K11

* = it cancels and replaces Pos. 2, Fig. 2130
 TAPING HEAD K11



- = Vedi/See Fig. 6219 Pos. 84
- = Vedi/See Fig. 6219 Pos. 85
- ▲ = Vedi/See Fig. 6219 Pos. 86

Figure
Figura

Figure description
Descrizione figura

Product
Prodotto

Product description
Descrizione Prodotto

6211

BANCALE ALIMENTATORE

7.8.04387.00B

F145-SX FORMATORE

Position Posizione	Spare Part Number Ricambio	Description Descrizione	U.M.	Quantity Quantità
1	4.5.04901.47	BANCALE ALIMENTATORE C/INSERTI F145 DX	PZ	1
2	4.7.09021.00A	GAMBA SCORREVOLE ALIMENTATORE F144 KYOWA	PZ	4
3	4.4.05758.17A	GAMBA SCORR. ASS. ALIMENTATORE F144 DX/SX	PZ	4
4	3.4.01356	RUOTA /100 POLIDERNY	PZ	4
5	3.2.02455.93	DISTANZIALE PER RUOTE SM481 AS24/SM48	PZ	4
6	3.2.01450.93	RONDELLA SPECIALE /12/45.5X4 AS24/SM48/481	PZ	4
7	3.4.00062.93	RONDELLA PIANA X VITE M12 ZINC	PZ	4
8	3.4.00735.93	DADO AUTOBLOCCANTE M12 ZINCATO	PZ	4
9	3.0.01077.96A	ETICHETTA MILLIM.ALIMENT.X F144 DX/SX KYOWA	PZ	4
10	3.2.04859.93	MORSETTO FILETTATO X GAMBE 3M-J	PZ	4
11	3.2.00859.93	STAFFA ESTERNA SM/XL/3M	PZ	4
12	3.4.00584.93	VITE TCEI M8X16 ZINCATA	PZ	8
13	3.2.04363.93B	SUPPORTO ATTACCO ASTE F144	PZ	1
14	3.4.00280.93	VITE TE M8X20 ZINCATA	PZ	8
15	3.4.02205.92	RANELLA DI SICUREZZA "S" (SCHNORR) /8 F144	PZ	8
16	3.4.00655.93	RONDELLA TRIPLA X VITE M8 ZINC	PZ	8
17	4.2.04192	SQUADRETTA X CILINDRO ASS.F144	PZ	1
18	3.4.00123.93	RONDELLA PIANA X VITE M8 ZINC.	PZ	4
19	3.4.00283.93	DADO AUTOBLOCCANTE M8 BASSO	PZ	4
20	4.5.04949.47	PIANO DX ALIMENTATORE F145 SX	PZ	1
21	4.5.04816.47	PIANO SX ALIMENTATORE F144A-DX KYOWA	PZ	1
22	3.1.01207.05	PATTINO SCORRIM.CATENE F144	PZ	5
23	3.4.00577.93	VITE TCEI M6X16 ZINCATA	PZ	36
24	3.4.00033.93	RONDELLA TRIPLA X VITE M6 ZINC	PZ	42
25	3.4.00258.93	DADO AUTOBLOCCANTE BASSO M6	PZ	40
26	3.3.08151.93	DISTANZIALE SCATOLA ELETT.SM44	PZ	4
27	3.2.04372.93	FERMO X SPINTORE F144	PZ	1
28	3.4.00021.93	VITE TE M6X12 ZINCATA	PZ	4
29	3.2.05621.98	INDICATORE ALTEZZA PIANO ALIM. F144-SX KYOWA	PZ	1
30	3.4.00026.93	VITE TE M6X16 ZINCATA	PZ	2
31	3.8.01215	PASSACAVO GOMMA PER FORO /20	PZ	1
32	3.2.07076.93A	SQUADRETTA PER SENSORE F144/145	PZ	1
33	3.4.00371.93	VITE TE M5X12 ZINCATA	PZ	6
34	3.4.00061.93	RONDELLA PIANA X VITE M5 ZINC.	PZ	8
35	3.8.03389	RIDUTTORE MODULARE EAR-2000 0,5/8,5 bar F144	PZ	1
36	3.8.00674	RACCORDO DIR.M.CIL.31010613	PZ	1
37	3.8.00617	RACCORDO GOMITO GIR.31990613	PZ	1
38	3.8.02854	CILINDRO ECRB 32-90 F144	PZ	1
39	4.4.04891.93	APRISCATOLE ASS.F144	PZ	1
40	3.4.00888.92	GRANO EIPP M5X10 BRUNITO	PZ	1
41	3.8.00363	RACCORDO A GOMITO MF 1/8"	PZ	2
42	3.8.01036	RACCORDO DIR.M.CIL.31010410	PZ	2
43	3.2.04344.93	SUPPORTO DX CILINDRO F144	PZ	1

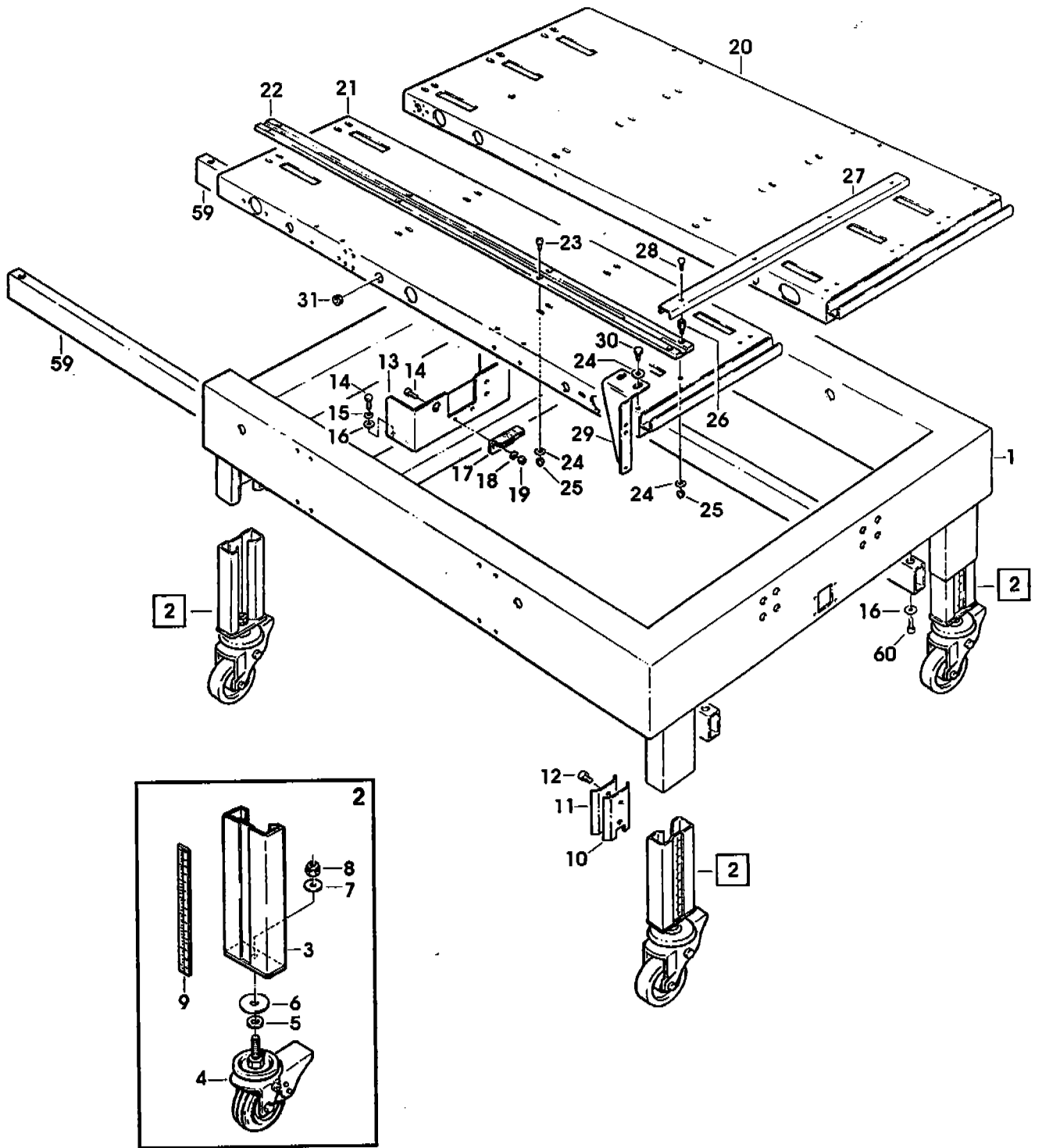


Figure
Figura

Figure description
Descrizione figura

Product
Prodotto

Product description
Descrizione Prodotto

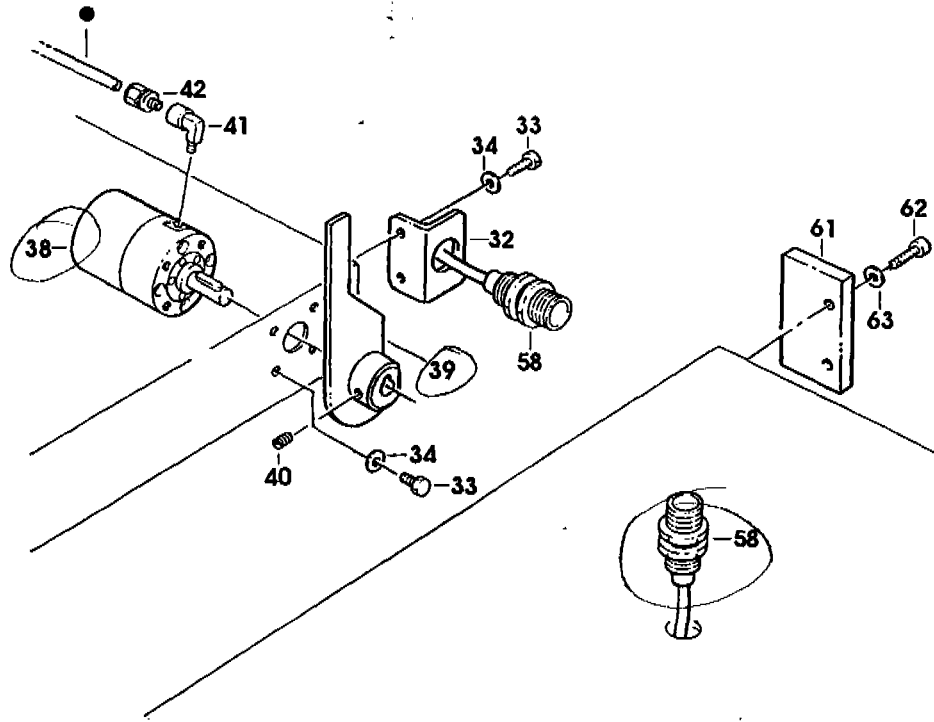
6211

BANCALE ALIMENTATORE

7.8.04387.00B

F145-SX FORMATORE

Position Posizione	Spare Part Number Ricambio	Description Descrizione	U.M.	Quantity Quantità
44	3.2.04345.93	SUPPORTO SX CILINDRO F144	PZ	1
45	3.8.02852	CILINDRO C65 D 32-70 C F144	PZ	1
46	3.8.02853	CERNIERA C65 D32 F144	PZ	1
47	3.3.11733.93	PERNO ATTACCO CILINDRO F144	PZ	1
48	3.4.01010.93	TESTA A SNODO M10X1,25 ZINCATA	PZ	1
49	4.3.04527	FERMASCATOLE CON CUSCINETTO F144	PZ	1
50	3.4.02146	CUSCINETTO 4202 A F144	PZ	1
51	3.4.00190.92	ANELLO ARRESTO X FORO /35 BRUN	PZ	1
52	3.3.11748.92B	PERNO PER FERMOSCATOLE INF. F144	PZ	1
53	3.3.11691.93	RONDELLA SVASATA /8,5-25-5 F144	PZ	1
54	3.4.00048.93	VITE TSVEI M8X15 ZINCATA	PZ	1
55	3.4.00438.93	DADO AUTOBLOCCANTE M10 BASSO	PZ	2
56	3.4.00219.93	RONDELLA PIANA X VITE M10 ZINC	PZ	2
57	3.8.02929	REGOLAT.DI FLUSSO EAS 2201F 01-06 F144	PZ	2
58	3.8.02411	INTERRUTTORE DI PROSSIMITA' TL-X5F1-E2	PZ	2
59	3.3.11824.47	TUBOLARE RINFORZO X FORCHE SOLLEV.F144	PZ	2
60	3.4.00122.93	VITE TCEI M8X20 ZINCATA	PZ	4
61	3.1.01692.00A	TAMPONE DI SICUREZZA F144/145	PZ	1
62	3.4.00108.93	VITE TCEI M5X20 ZINCATA	PZ	2
63	3.4.02203.92	RANELLA DI SICUREZZA "S" (SCHNORR) /5 F144	PZ	2



- = Vedi/See Fig. 6219 Pos. 84
- = Vedi/See Fig. 6219 Pos. 85

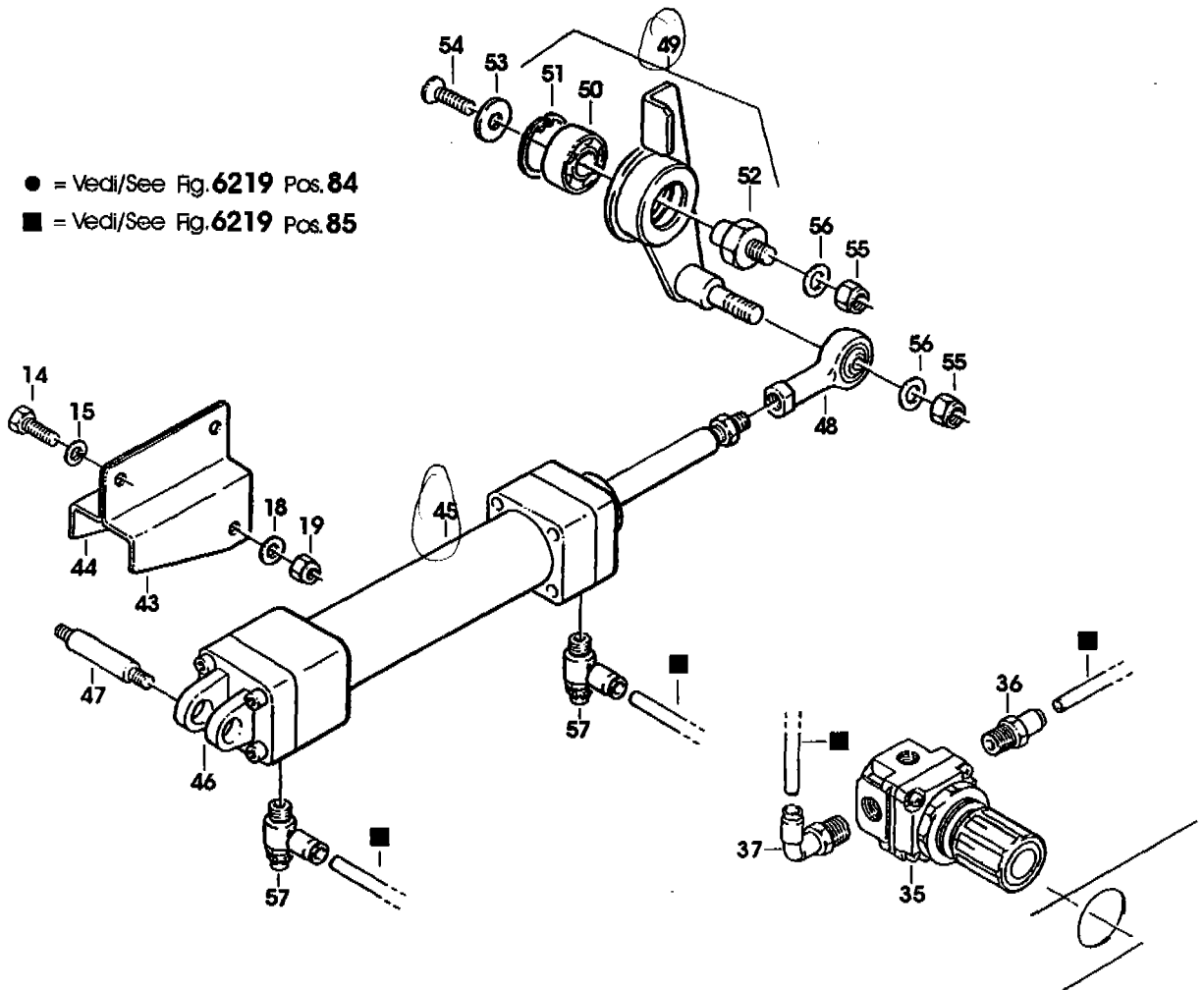


Figure
Figura

Figure description
Descrizione figura

Product
Prodotto

Product description
Descrizione Prodotto

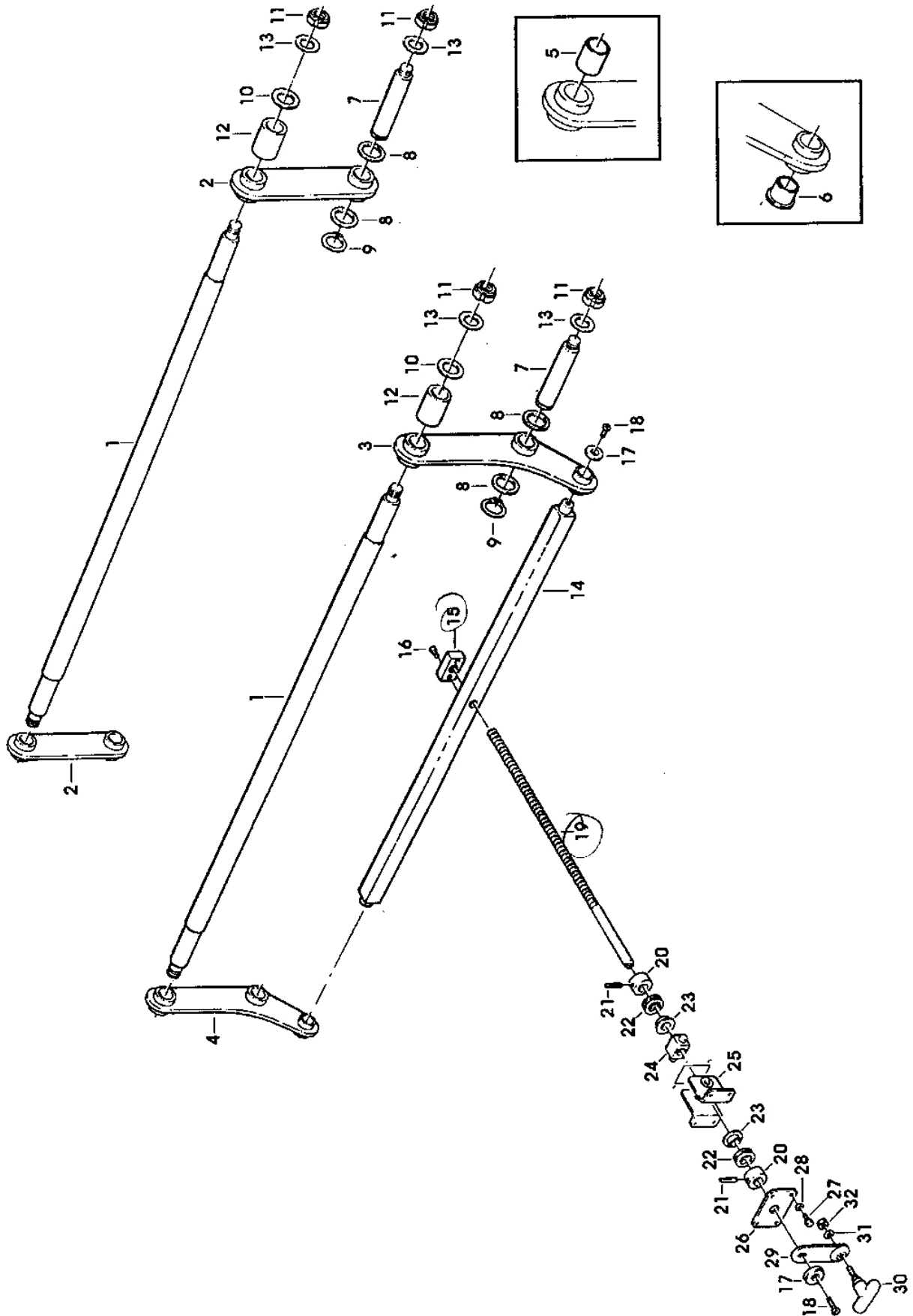
6212

SOLLEVAM.PIANO ALIMENTATORE

7.8.04387.00B

F145-SX FORMATORE

Position Posizione	Spare Part Number Ricambio	Description Descrizione	U.M.	Quantity Quantità
1	3.3.16297.90A	PERNO X ALIMENTATORE F145	PZ	2
2	4.3.04522	LEVA CON BUSSOLE F144	PZ	2
3	4.3.04523	LEVA DX CON BUSSOLE F144	PZ	1
4	4.3.04524	LEVA SX CON BUSSOLE F144	PZ	1
5	3.4.02149	BUSSOLA KU /25/28X30 F144	PZ	8
6	3.4.02150	BUSSOLA FLANGIATA KU /18/20/26 X 17 F144	PZ	2
7	3.3.11752.92	PERNO X LEVE ALIMENT.F144	PZ	4
8	3.3.11755.93	RONDELLA X PERNI LEVE ALIMENT. F144	PZ	8
9	3.4.00104.92	ANELLO DI ARRESTO PER ALBERO /25 DIN471	PZ	4
10	3.3.11753.93	RONDELLA X PIANO ALIMENT.F144	PZ	4
11	3.5.00515.93	DADO SPEC.AUTOBLOCC.M20X1 ZINC	PZ	8
12	3.3.11754.93	DISTANZ.X LEVE PIANO F144	PZ	4
13	3.3.08714.93	RONDELLA SPEC.20,5X35X5 F144	PZ	8
14	3.3.16294.900A	TIRANTE X VITE SOLLEVAMENTO F145	PZ	1
15	3.3.11762	CHIOCCIOLA F144	PZ	1
16	3.4.00108.93	VITE TCEI M5X20 ZINCATA	PZ	2
17	3.3.02215.93	RONDELLA /6,5/30X5	PZ	3
18	3.4.00053.93	VITE TSVEI M6X16 ZINCATA	PZ	3
19	3.3.11760.93	VITE X SOLLEVATORE F144	PZ	1
20	3.3.08736.93	BUSSOLA SPINATA	PZ	2
21	3.4.00273	SPINA ELASTICA / 4X28	PZ	2
22	3.4.00247	CUSCINETTO REGGISPINTA 51103	PZ	2
23	3.1.01228	BUSSOLA X REGGISPINTA F144	PZ	2
24	3.5.00780	BLOCCHETTO PER VITE	PZ	1
25	4.5.04213.93	SQUADRETTA CON BUSSOLE SM11 12AF/XL33/35/36	PZ	2
26	3.2.01852.47	PIASTRINA CON ASOLA SML2	PZ	1
27	3.3.07876.93	VITE TE M6X16 SPEC.	PZ	4
28	3.4.00175.93	RONDELLA PIANA X VITE M6 ZINC.	PZ	4
29	3.2.00867.93	LEVA X MANOPOLA SM/XL/3M	PZ	1
30	4.7.01732	MANOPOLA ASS.GIALLO RAL 1018 SERIE "SM"	PZ	1
31	3.4.02204.92	RANELLA DI SICUREZZA "S" (SCHNORR) /6 F144	PZ	1
32	3.4.00002.93	DADO M6 ZINCATO	PZ	1



F145-SX

Feb. 1997

Fig. 6212

Figure
Figura

Figure description
Descrizione figura

Product
Prodotto

Product description
Descrizione Prodotto

6213

AVANZAMENTO SCATOLE

7.8.04387.00B

F145-SX FORMATORE

Position Posizione	Spare Part Number Ricambio	Description Descrizione	U.M.	Quantity Quantità
1	3.3.16295.90A	ALBERO X INGR.CONDUTTORI F145	PZ	1
2	3.3.16296.90A	ALBERO X INGR.CONDOTTI F145	PZ	1
3	3.3.11734.93B	PIGNONE Z=24 3/8" FISS.CON VITE F144	PZ	5
4	3.4.00500.93	VITE TCEI M6X40 ZINCATA	PZ	5
5	3.3.11735.93	PIGNONE Z=24 3/8" FISS.CON GRANI F144	PZ	5
6	3.4.01794.92	GRANO EIPC M6X8	PZ	5
7	4.3.04525	FLANGIA CON CUSCINETTO F144	PZ	4
8	3.4.00270.93	VITE TE M6X25 ZINCATA	PZ	8
9	3.4.00175.93	RONDELLA PIANA X VITE M6 ZINC.	PZ	8
10	3.4.00033.93	RONDELLA TRIPLA X VITE M6 ZINC	PZ	4
11	3.4.00258.93	DADO AUTOBLOCCANTE BASSO M6	PZ	4
12	3.4.02153.98	ANELLO CATENA INOX 3/8" PASSI 228 CON GIUNZIONE F144	PZ	5
13	4.3.04615	BIELLA CON TORRINGTON F144-SX	PZ	1
14	3.4.02268	TORRINGTON RCB-162117 F144	PZ	1
15	3.3.12651.92	RONDELLA SPEC.F104-N	PZ	1
16	3.4.00104.92	ANELLO DI ARRESTO PER ALBERO /25 DIN471	PZ	1
17	3.3.12649.97	BUSSOLA X PERNO TEMPRATA F144	PZ	1
18	3.4.02273.92	SPINA ELASTICA /5X40 F144	PZ	1
19	3.3.11747.93	PERNO ATTACCO TESTA A SNODO F144	PZ	1
20	3.4.00219.93	RONDELLA PIANA X VITE M10 ZINC	PZ	2
21	3.4.00438.93	DADO AUTOBLOCCANTE M10 BASSO	PZ	2
22	3.3.11684.93	STAFFA ATTACCO CILINDRO F144	PZ	1
23	3.4.00160.93	VITE TCEI M6X20 ZINCATA	PZ	4
24	3.8.02850	CILINDRO C65 D 32-40 C F144 (CON CERNIERA)	PZ	1
25	3.8.02853	CERNIERA C65 D32 F144	PZ	1
26	3.3.11658.92	PERNO ATTACCO CILINDRO F144	PZ	1
27	3.4.00154.92	GRANO EIPC M5X8 BRUNITO	PZ	1
28	3.4.01010.93	TESTA A SNODO M10X1.25 ZINCATA	PZ	1
29	3.8.02929	REGOLAT.DI FLUSSO EAS 2201F 01-06 F144	PZ	2

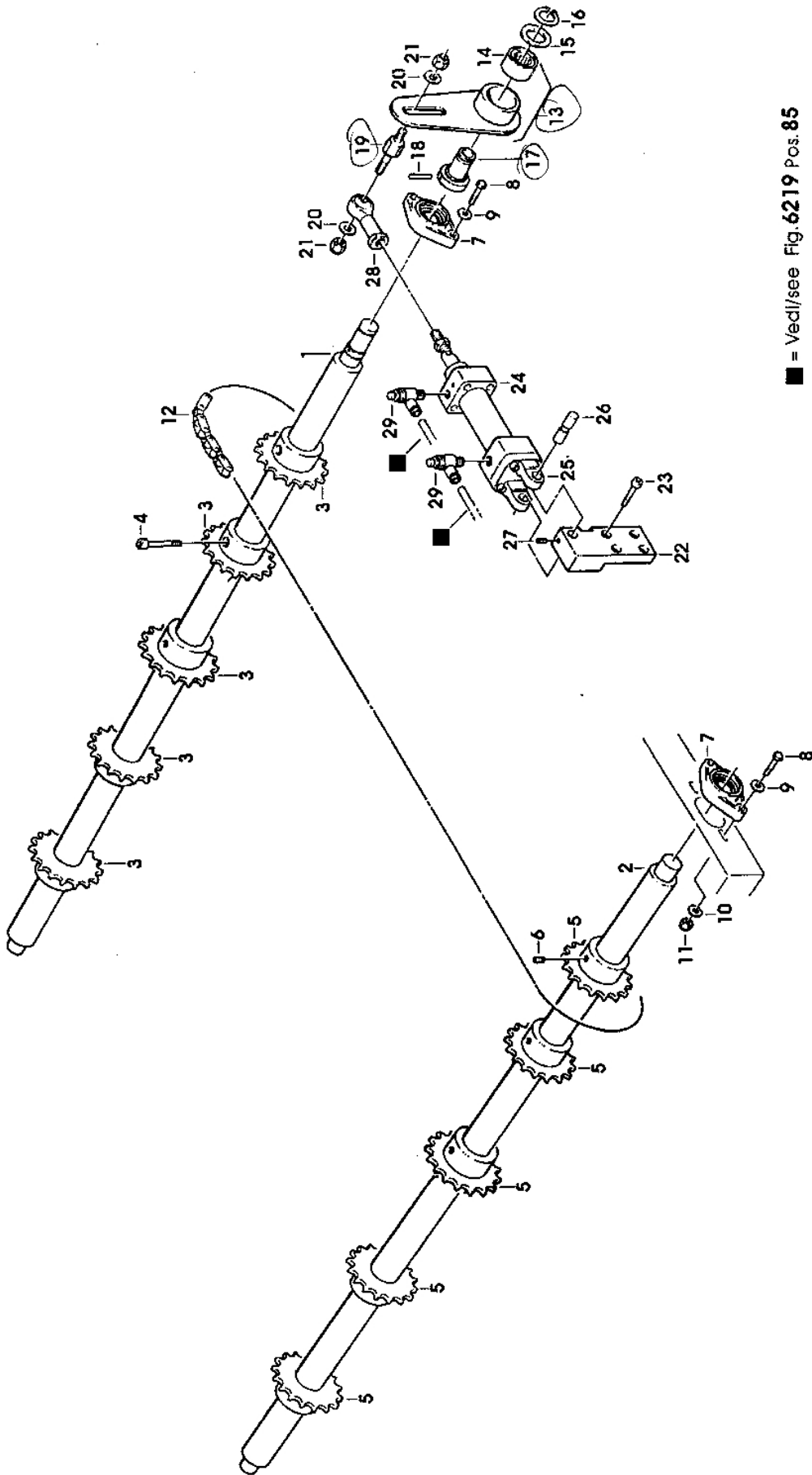


Figure
Figura

Figure description
Descrizione figura

Product
Prodotto

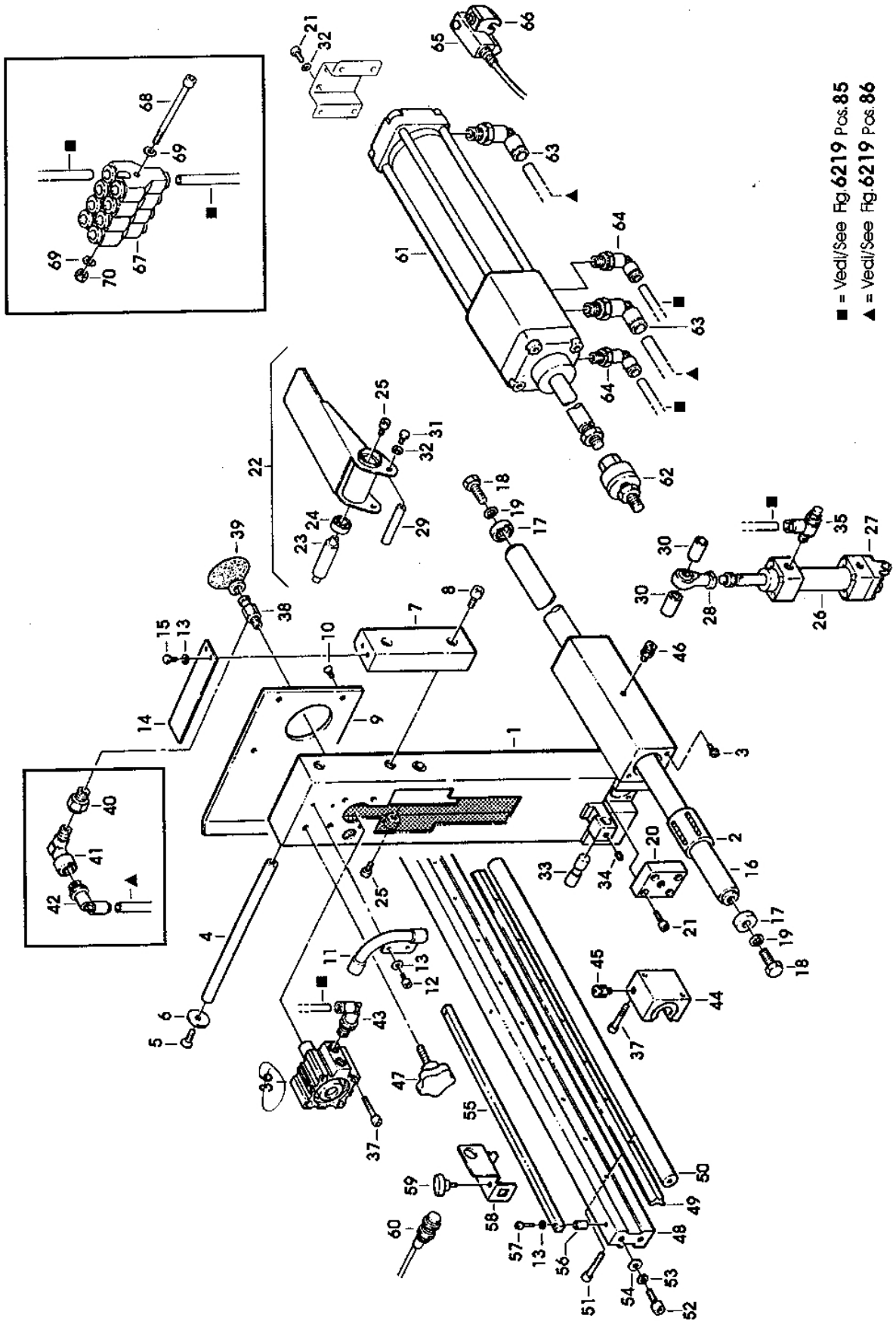
Product description
Descrizione Prodotto

6214 SPINTORE CHIUDIFALDA POST.

7.8.04387.00B

F145-SX FORMATORE

Position Posizione	Spare Part Number Ricambio	Description Descrizione	U.M.	Quantity Quantità
1	4.5.04486.40	CARRELLO CHIUDIFALDA POST.CON INS.F144	PZ	1
2	3.4.02138	BUSSOLA KH4060 PP F144	PZ	2
3	3.4.00720.93	VITE TESTA MEZZA TONDA M5X12 CROCE ZINC.	PZ	4
4	3.3.11666.83	ASTA X CARRELLO /16X250 F144	PZ	2
5	3.4.00048.93	VITE TSVEI M8X15 ZINCATA	PZ	2
6	3.3.11691.93	RONDELLA SVASATA /8,5-25-5 F144	PZ	2
7	3.3.11656.95	SPINTORE F144-SX	PZ	1
8	3.4.00486.93	VITE TCEI M8X25 ZINCATA	PZ	2
9	3.2.04291.95	PIASTRA PER CARRELLO POST. F144-SX	PZ	1
10	3.4.00053.93	VITE TSVEI M6X16 ZINCATA	PZ	4
11	4.4.04863.47	CURVA CON STAFFA F144-SX	PZ	1
12	3.4.00112.93	VITE TCEI M5X16 ZINCATA	PZ	2
13	3.4.00061.93	RONDELLA PIANA X VITE M5 ZINC.	PZ	6
14	3.2.04401.95B	PIASTRINA X RIGHELLA MILLIM.F144	PZ	1
15	3.4.00371.93	VITE TE M5X12 ZINCATA	PZ	2
16	3.3.16172.83A	ALBERO X CARRELLO POSTERIORE F145	PZ	1
17	3.3.11686.93	BUSSOLA ATTACCO ASTE F144	PZ	2
18	3.4.00138.93	VITE TE M10X30 ZINCATA	PZ	2
19	3.4.02206.92	RANELLA DI SICUREZZA "S" (SCHNORR) /10 F144	PZ	2
20	3.3.11772.93	BLOCCHETTO ATTACCO CILINDRO F144	PZ	1
21	3.4.00160.93	VITE TCEI M6X20 ZINCATA	PZ	8
22	4.3.04519	CHIUDIFALDA POST.C/CUSCINETTI F144	PZ	1
23	3.3.11660.92	PERNO X CHIUDIFALDA POST.F144	PZ	1
24	3.4.00166	CUSCINETTO 6001-2RS	PZ	2
25	3.4.00051.93	VITE TCEI M6X12 ZINCATA	PZ	2
26	3.8.02851	CILINDRO C65 D 32-60 C F144	PZ	1
27	3.8.02853	CERNIERA C65 D32 F144	PZ	1
28	3.4.01010.93	TESTA A SNODO M10X1,25 ZINCATA	PZ	1
29	3.3.00041.90	PERNO /10X66 FOSFATATO	PZ	1
30	3.3.11693.93	DISTANZIALE /10,2-16-26 F144	PZ	2
31	3.4.00021.93	VITE TE M6X12 ZINCATA	PZ	2
32	3.4.00024.92	RONDELLA ELAST.X VITE M6 BRUN.	PZ	6
33	3.3.11658.92	PERNO ATTACCO CILINDRO F144	PZ	1
34	3.4.01794.92	GRANO EIPC M6X8	PZ	1
35	3.8.02929	REGOLAT.DI FLUSSO EAS 2201F 01-06	PZ	2
36	3.8.02402	CILINDRO DN-50C ECQ 2B 50-10D SM44	PZ	1
37	3.4.00137.93	VITE TCEI M6X50 ZINCATA	PZ	6
38	3.3.11667	PORTAVENTOSA POST.F144	PZ	1
39	3.8.02869	VENTOSA 01.65.28 F144	PZ	1.
40	3.8.01540	PROLUNGA MFRA 017 1/8" 1/4"	PZ	1
41	3.8.01441	RACCORDO A GOMITO 1/4-1/8	PZ	1
42	3.8.02358	RACCORDO GOMITO KQL08-02S	PZ	1
43	3.8.02357	RACCORDO GOMITO KQL06-02S	PZ	2
44	3.4.02132	BLOCCHETTO BUSSOLA SPPBOM20 F144	PZ	1
45	3.4.02215.93	INGRASSATORE UNI 7662 FORMA A M6X1	PZ	1
46	3.4.02158.93	INGRASSATORE UNI 7662 FORMA B M10X1	PZ	1
47	3.4.02682.05	VOLANTINO "ELESA"VC.192-50-M8X 25 F144 KYOWA	PZ	1
48	4.5.04897.95	BAIRRA X GUIDA CARRELLO POST. C/INSERTI F145 DX	PZ	1
49	3.4.02136	GUIDA CON FORI L=600 F144	PZ	1
50	3.4.02134	ALBERO CON FORI /20X600 F144	PZ	1
51	3.4.00110.93	VITE TCEI M6X45 ZINC.	PZ	8
52	3.4.00486.93	VITE TCEI M8X25 ZINCATA	PZ	4



F145-SX

Feb. 1997

Fig. 6214

Figure
Figura

Figure description
Descrizione figura

Product
Prodotto

Product description
Descrizione Prodotto

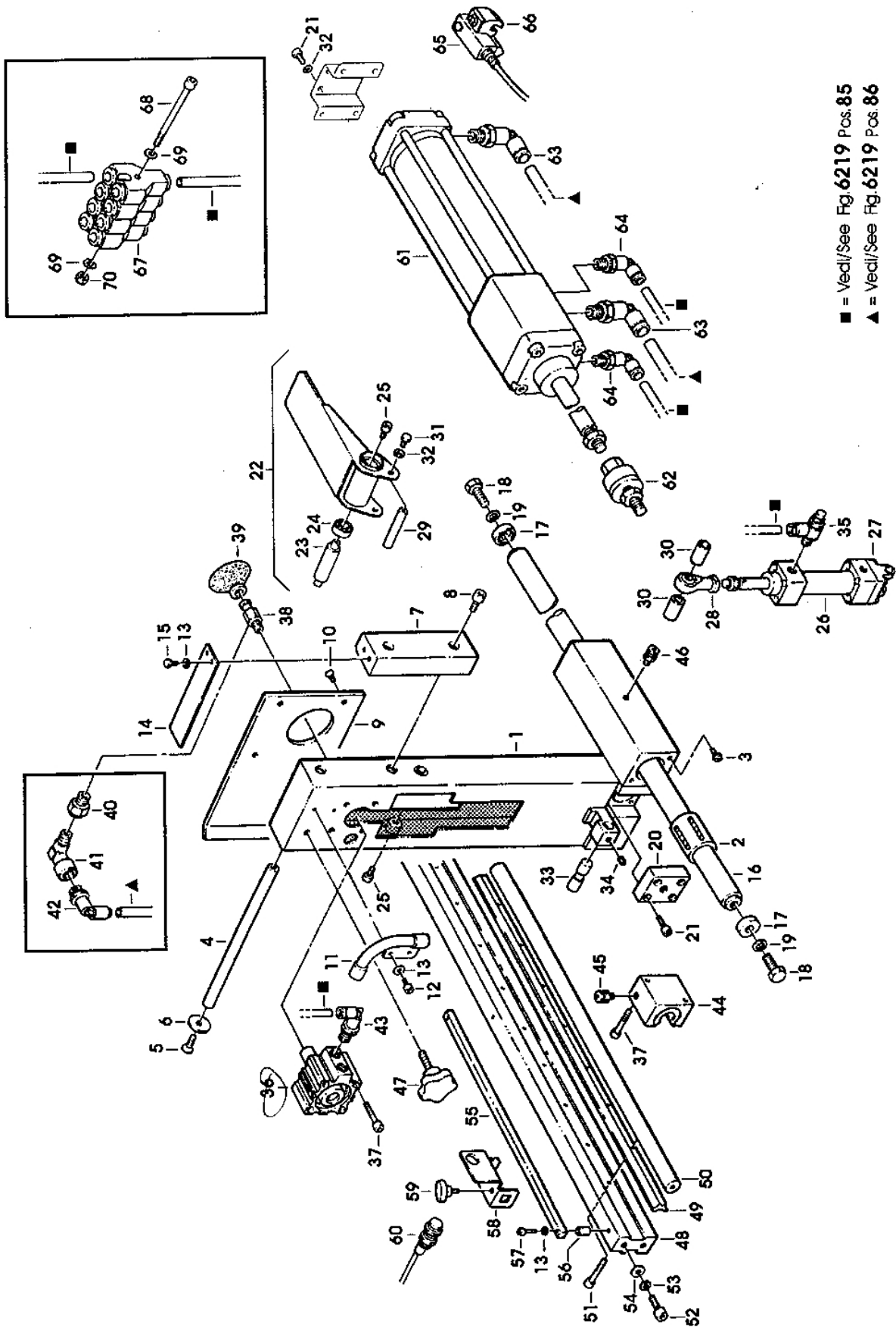
6214

SPINTORE CHIUDIFALDA POST.

7.8.04387.00B

F145-SX FORMATORE

Position Posizione	Spare Part Number Ricambio	Description Descrizione	U.M.	Quantity Quantità
53	3.4.02205.92	RANELLA DI SICUREZZA "S" (SCHNORR) /8 F144	PZ	4
54	3.4.00123.93	RONDELLA PIANA X VITE M8 ZINC.	PZ	4
55	3.3.16175.93A	GUIDA X SENSORE F145	PZ	1
56	3.3.11694.93	DISTANZIALE /5,5-10-14 F144	PZ	2
57	3.4.00513.93	VITE TCEI M5X35 ZINCATA	PZ	2
58	3.2.04292.93	SUPPORTO SENSORE F144	PZ	1
59	3.4.01853	CHIAVETTA DI SERRAGGIO "ELESA" CT476/30 M6X20 800af	PZ	1
60	3.8.02411	INTERRUTTORE DI PROSSIMITA' TL-X5F1-E2	PZ	1
61	3.8.04117	CILINDRO C92 LA /40 CORSA 440 F145	PZ	1
62	3.8.02866	SNODO SFERICO JA40-12-125 F144	PZ	1
63	3.8.02289	RACCORDO GOMITO 3199.08.13	PZ	2
64	3.8.00617	RACCORDO GOMITO GIR.31990613	PZ	2
65	3.8.02670	FINECORSA MAGNETICO 24V CC 5-5 -D A53L XL330	PZ	1
66	3.8.02671	FISSAGGI X F.C.M. BT-03	PZ	1
67	3.8.01683	RACCORDO Y FEMM.LEGRIS31400600	PZ	4
68	3.4.01407.93	VITE TCEI M4X55 ZINCATA	PZ	1
69	3.4.00043.93	RONDELLA PIANA X VITE M4 ZINC.	PZ	2
70	3.4.00298.93	DADO AUTOBLOCCANTE M4 ZINCATO	PZ	1



F145-SX

Feb. 1997

Fig. 6214

Figure
Figura

Figure description
Descrizione figura

Product
Prodotto

Product description
Descrizione Prodotto

6215

CARRELLO PORTAVENTOSE

7.8.04387.00B

F145-SX FORMATORE

Position Posizione	Spare Part Number Ricambio	Description Descrizione	U.M.	Quantity Quantità
1	4.5.04484.40	CARRELLO PORTAVENTOSE C/INS.F144	PZ	1
2	3.4.02138	BUSSOLA KH4060 PP F144	PZ	2
3	3.4.00720.93	VITE TESTA MEZZA TONDA M5X12 CROCE	PZ	2
4	3.3.16178.83B	ASTA X CARRELLO PORTAVENTOSA F145	PZ	2
5	3.4.00219.93	RONDELLA PIANA X VITE M10 ZINC	PZ	4
6	3.4.00438.93	DADO AUTOBLOCCANTE M10 BASSO	PZ	2
7	4.5.04522.40	PORTAVENTOSA MOBILE F144	PZ	1
8	3.1.01205	BUSSOLA PASSANTE F144 PER PORTAVENTOSA	PZ	1
9	3.1.01237	BUSSOLA INF.PER CARRELLO PORTAVENTOSE	PZ	1
10	3.4.00399.92	ANELLO ARRESTO PER ALBERO /28	PZ	4
11	3.2.04421.47	FERMO X CARRELLO PORTAVENTOSE F144	PZ	1
12	3.4.00122.93	VITE TCEI M8X20 ZINCATA	PZ	5
13	3.4.02205.92	RANELLA DI SICUREZZA "S" (SCHNORR) /8	PZ	13
14	3.2.04402.93	PIASTRINA FERMO TUBI PNEUM.PER CARRELLO	PZ	1
15	3.4.00119.93	VITE TCEI M5X10 ZINCATA	PZ	2
16	3.4.00061.93	RONDELLA PIANA X VITE M5 ZINC.	PZ	2
17	3.3.11679.83	ALBERO X CARRELLI F144	PZ	1
18	3.3.11686.93	BUSSOLA ATTACCO ASTE F144	PZ	2
19	3.4.00138.93	VITE TE M10X30 ZINCATA	PZ	2
20	3.4.02206.92	RANELLA DI SICUREZZA "S" (SCHNORR) /10	PZ	2
21	3.3.11670.92	SUPPORTO PORTAVENTOSA REGOL.F144	PZ	2
22	3.3.11672.92	DADO FISSAGGIO VENTOSE F144	PZ	2
23	3.2.04298.98	RONDELLA /20-30-1 X PORTAVENT.F144	PZ	6
24	3.4.00037.92	ANELLO ARRESTO X ALBERO /18 BR	PZ	2
25	3.3.11671.92	SUPPORTO PORTAVENTOSA FISSO F144	PZ	2
26	3.3.04398.93	RONDELLA /20,5/30X5	PZ	2
27	3.5.00515.93	DADO SPEC.AUTOBLOCC.M20X1 ZINC	PZ	2
28	3.3.11669	PORTAVENTOSA F144	PZ	4
29	3.7.00265.92	MOLLA X VENTOSE F144	PZ	4
30	3.8.02869	VENTOSA 01.65.28 F144	PZ	4
31	3.3.11655.95	DISTRIBUTORE PER VUOTO F144-SX	PZ	1
32	3.4.00137.93	VITE TCEI M6X50 ZINCATA	PZ	6
33	3.4.02132	BLOCCHETTO BUSSOLA SPBOM20 F144	PZ	1
34	3.4.02215.93	INGRASSATORE UNI 7662 FORMA A M6X1	PZ	1
35	3.4.02158.93	INGRASSATORE UNI 7662 FORMA B M10X1	PZ	1
36	4.5.04533	BARRA X GUIDA CARR.PORTAV.CON INS.F144	PZ	1
37	3.4.02135	GUIDA CON FORI L=900 F144	PZ	1
38	3.4.02133	ALBERO CON FORI /20X900 F144	PZ	1
39	3.4.00110.93	VITE TCEI M6X45 ZINC.	PZ	12
40	3.4.00486.93	VITE TCEI M8X25 ZINCATA	PZ	4
41	3.4.00123.93	RONDELLA PIANA X VITE M8 ZINC.	PZ	4
42	3.4.02682.05	VOLANTINO "ELES" VC.192-50-M8X 25 F144 KYOWA	PZ	1
43	3.8.01107	RACCORDO RA 021 1/4"-1/4"	PZ	4
44	3.8.00884	GUARNIZIONE 1/4"	PZ	4
45	3.8.02349	RACCORDO DIRITTO KQH08-02S 800cf	PZ	8
46	3.8.02872	RACCORDO RTPR-1/2" F144	PZ	1
47	3.8.03068	TUBO TPR-1/2" (MT.1.5) F144	PZ	1
48	3.8.02847	CILINDRO C92 LADB 40-800 D	PZ	1
49	3.8.02342	CERNIERA D40 800cf	PZ	1
50	3.4.00135.92	ANELLO ARRESTO 12 DIN 471 BRUN	PZ	2
51	3.8.02849	CERNIERA C40 F144	PZ	1
52	3.4.00584.93	VITE TCEI M8X16 ZINCATA	PZ	4
53	3.8.02866	SNODO SFERICO JA40-12-125 F144	PZ	1
54	3.8.02289	RACCORDO GOMITO 3199.08.13	PZ	2
55	3.8.00617	RACCORDO GOMITO GIR.31990613	PZ	2
56	3.2.07077.93A	SQUADRETTA CONTRASTO DECELERATORE F145	PZ	1

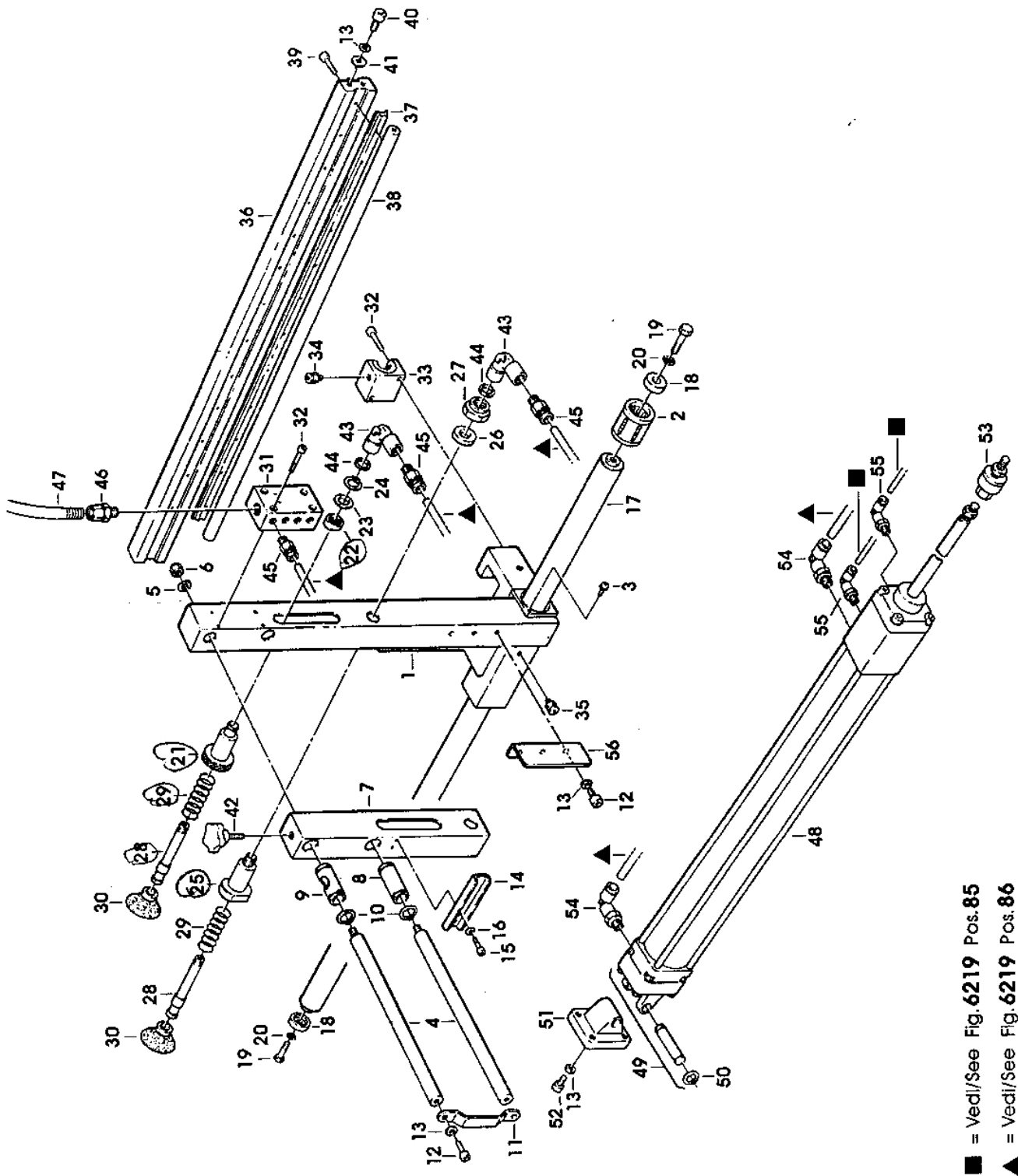


Figure
FiguraFigure description
Descrizione figuraProduct
ProdottoProduct description
Descrizione Prodotto

6216 MOTORIZZAZIONI

7.8.04387.00B

F145-SX FORMATORE

Position Posizione	Spare Part Number Ricambio	Description Descrizione	U.M.	Quantity Quantità
1	4.5.04490.47	GUIDA INF.DX MOTORIZZ.C/INS.F144	PZ	1
2	4.5.04491.47	GUIDA INF.SX MOTORIZZ.C/INS.F144	PZ	1
3	4.5.04488.47	GUIDA SUP.DX MOTORIZZ.C/INS.F144	PZ	1
4	4.5.04489.47	GUIDA SUP.SX MOTORIZZ.C/INS.F144	PZ	1
5	3.3.05960.93	DISTANZIALE ES. 10X81 SM11 ZINC.	PZ	12
6	3.4.00021.93	VITE TE M6X12 ZINCATA	PZ	38
7	3.4.00175.93	RONDELLA PIANA X VITE M6 ZINC.	PZ	46
8	3.3.06278.93	VITE SPECIALE M6	PZ	4
9	3.3.11650	BLOCCHETTO X MOTORIZZ.F144	PZ	2
10	3.3.11638.93	VITE SPEC.X TENSIONAMENTO F144	PZ	4
11	3.3.08151.93	DISTANZIALE SCATOLA Elett.SM44	PZ	8
12	4.7.04053	PULEGGIA FOLLE ASS.SM11-48	PZ	2
13	3.3.05964.92	PERNO PER PULEGGIA	PZ	2
14	4.6.01730	PULEGGIA FOLLE COMP.	PZ	2
15	3.4.00104.92	ANELLO DI ARRESTO PER ALBERO /25 DIN471	PZ	2
16	3.2.01325.47	PIASTRA TENDICINGHIA SM11 GRIG	PZ	3
17	3.2.04456.47	CARRELLO TENDICINGHIA PER SENSORE F144	PZ	1
18	3.4.00438.93	DADO AUTOBLOCCANTE M10 BASSO	PZ	4
19	3.4.00219.93	RONDELLA PIANA X VITE M10 ZINC	PZ	4
20	3.4.00003.93	DADO M8 ZINCATO	PZ	4
21	3.4.00123.93	RONDELLA PIANA X VITE M8 ZINC.	PZ	6
22	4.7.04052	PULEGGIA DOPPIA ASS.SM11-48	PZ	2
23	3.3.05962.92	PERNO PER PULEGGIA RINVIO	PZ	2
24	4.5.03371	PULEGGIA DI RINVIO SM11	PZ	2
25	3.4.00095	CUSCINETTO 6203-2RS	PZ	2
26	3.4.00193	CUSCINETTO 6000-2RS	PZ	2
27	3.4.00187.92	ANELLO ARRESTO 10 DIN 471 BRUN	PZ	2
28	3.4.00026.93	VITE TE M6X16 ZINCATA	PZ	2
29	3.4.00283.93	DADO AUTOBLOCCANTE M8 BASSO	PZ	4
30	3.4.00655.93	RONDELLA TRIPLA X VITE M8 ZINC	PZ	2
31	4.7.06344	PULEGGIA MOTRICE ASS.F144	PZ	2
32	3.3.10891.92	PERNO X PULEGGIA MOTRICE F144	PZ	2
33	3.4.00281	LINGUETTA 5X5X12	PZ	4
34	4.6.04184	PULEGGIA PD30 L C/INSERTO SPEC.	PZ	2
35	3.3.10892.92	DISTANZIALE X PULEGGIA F144	PZ	2
36	4.6.03370	FLANGIA COMPL.DI CUSCIN.E DADI	PZ	8
37	3.3.05951.93	RONDELLA /5,5X/20X4	PZ	6
38	3.4.00516.93	VITE TSVEI M5X12 ZINCATA	PZ	6
39	3.3.05356.93	VITE TE M6X12 SPEC.	PZ	6
40	3.4.02207	CINGHIA DENTATA 255 L075 F144	PZ	2
41	4.7.04051	GALOPPINO ASS.SM11 12AF XL	PZ	2
42	3.3.09068.92	PERNO PER GALOPPINO	PZ	2
43	3.3.09067.92	GALOPPINO TENDICINGHIA	PZ	2
44	3.4.00017	CUSCINETTO 6004-2RS	PZ	2
45	3.4.00445.92	ANELLO SICUREZZA 42 DIN 472 BR	PZ	2
46	3.4.00068.92	ANELLO SICUREZZA 20 DIN 471 BR	PZ	2
47	3.1.01491	DISTANZIALE X MOTORI SM/XL/3M	PZ	2
48	3.4.00055.93	VITE TSVEI M5X20 ZINCATA	PZ	8
49	3.5.00506.93	RONDELLA FISSAGGIO MOTORI	PZ	8
50	3.3.06742.92	PULEGGIA PD14 XL050	PZ	2
51	3.4.00388.92	GRANO EIPP PUNTA COPPA ZIGR.M5X6	PZ	2
52	3.4.01593	CINGHIA DENTATA 160XL050	PZ	2
53	4.7.04049	PULEGGIA MOTRICE ASS.SM11-48	PZ	2
54	3.3.05957.92	PERNO PER PULEGGIA MOTRICE	PZ	2
55	3.4.00183	LINGUETTA 5X5X30	PZ	2

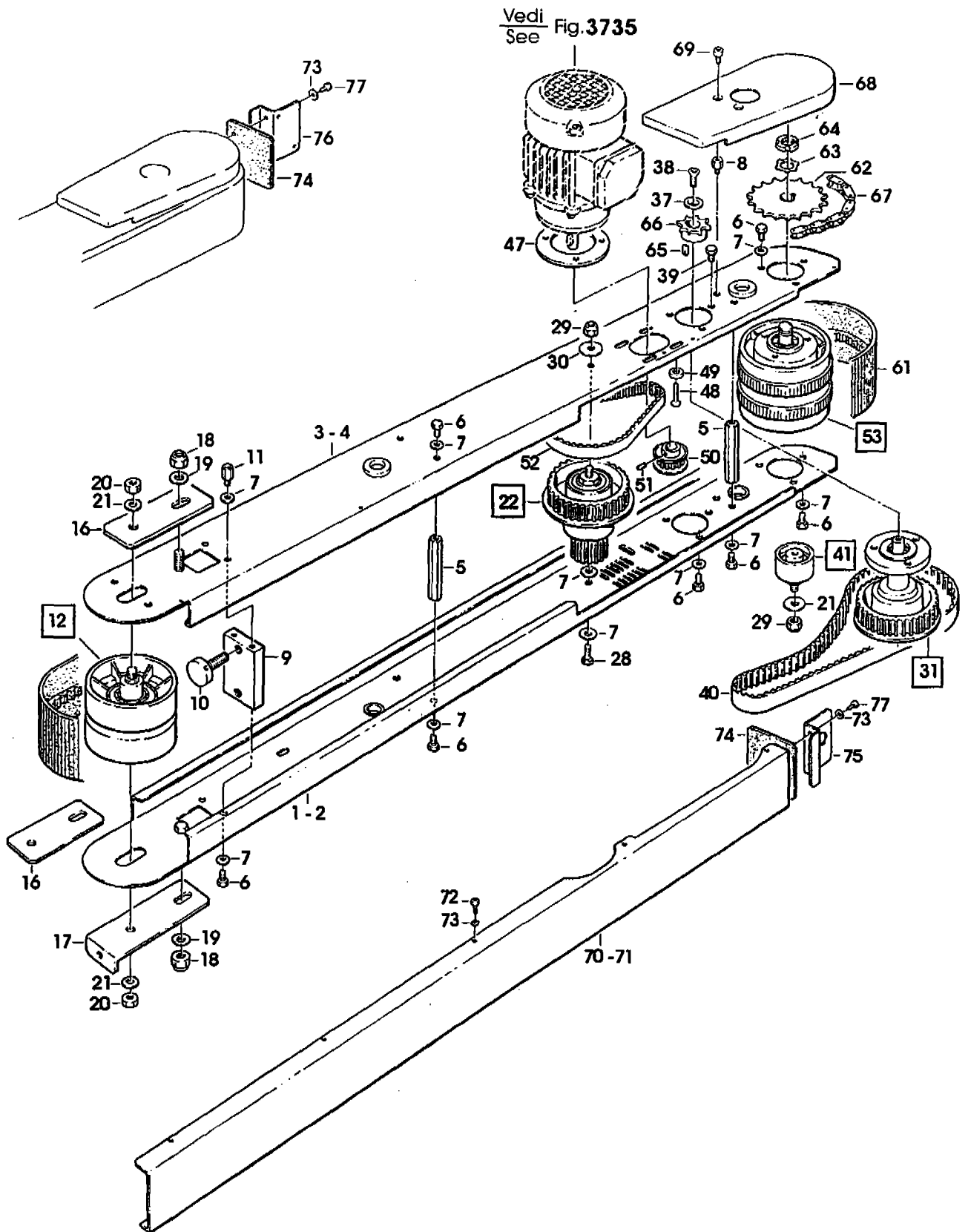


Figure
Figura

Figure description
Descrizione figura

Product
Prodotto

Product description
Descrizione Prodotto

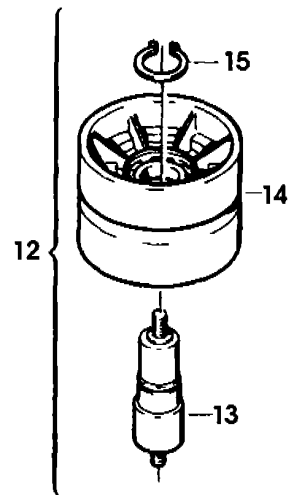
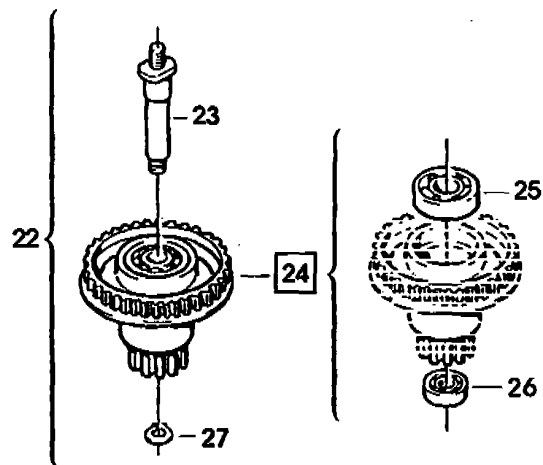
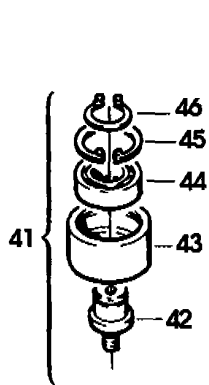
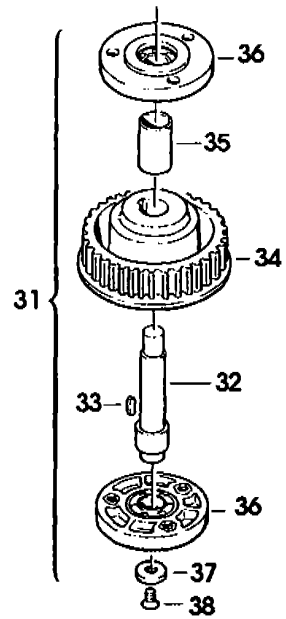
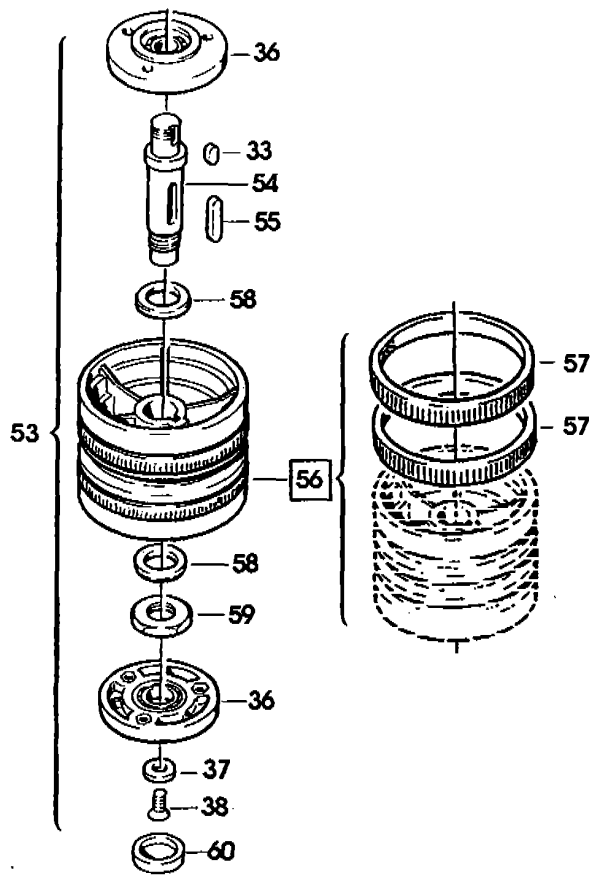
6216

MOTORIZZAZIONI

7.8.04387.00B

F145-SX FORMATORE

Position Posizione	Spare Part Number Ricambio	Description Descrizione	U.M.	Quantity Quantità
56	4.7.05876	PULEGGIA MOTRICE ASS.C/ANELLI	PZ	2
57	3.1.00540.48	ANELLO PER PULEGGIA	PZ	4
58	3.3.04398.93	RONDELLA /20,5/30X5	PZ	4
59	3.3.00068.93	DADO BASSO M18X1 ZINCATO	PZ	2
60	3.1.00762.05	COPERCHIO PER FLANGIA IN PST NERO	PZ	2
61	3.4.01342	CINGHIA TRASCIN.MM.75X2306 +-3	PZ	2
62	3.3.06551.92	PIGNONE P=3/8" Z=28 SM BRUN.	PZ	2
63	3.4.00913	ROSETTA DI SICUREZZA MB2	PZ	2
64	3.4.00094	GHIERA KM2 (M15X1)	PZ	2
65	3.4.02142	LINGUETTA 4X4X12 SM	PZ	2
66	3.3.09702.92	PIGNONE Z=11 P=3/8	PZ	2
67	3.4.01275	ANELLO-CATENA 3/8-50P.C/GIUNZ.	PZ	2
68	3.1.01122.05	CARTER X MOTORIZZAZIONI 800cf	PZ	2
69	3.4.00119.93	VITE TCEI M5X10 ZINCATA	PZ	4
70	3.2.04452.47	CARTER X MOTORIZZ.DX F144/93	PZ	1
71	3.2.04453.47	CARTER X MOTORIZZ.SX F144/93	PZ	1
72	3.4.00830.93	VITE TCBCR AUTOF.7SPX8 ZINCATA	PZ	10
73	3.4.00043.93	RONDELLA PIANA X VITE M4 ZINC.	PZ	14
74	3.1.00680.05	PROTEZIONE CINGHIE	PZ	2
75	3.2.04431.47	SQUADRETTA X FOTOCELLULA POST.F144	PZ	1
76	3.2.04432.47	SQUADRETTA X CATADIOTTO POST.F144	PZ	1
77	3.4.00228.93	VITE TCBCR AUTOF.8PX13 ZINCATA	PZ	4
78	4.7.08598.00A	MOTORIZZ.DX ASS. F144 SX	PZ	1
79	4.7.08599.00A	MOTORIZZ.SX.ASS. F144 SX	PZ	1
80	3.3.02215.93	RONDELLA /6,5/30X5	PZ	4
81	3.4.00053.93	VITE TSVEI M6X16 ZINCATA	PZ	4
82	3.4.01190.05	TAPPO /35X1,5	PZ	2
83	3.2.04457.47	SCORREVOLE TENDICINGHIA PER SENSORE F144	PZ	1
84	3.4.00051.93	VITE TCEI M6X12 ZINCATA	PZ	1
85	3.4.00006.93	RONDELLA DENTELLATA X VITE M6	PZ	1
86	3.8.02411	INTERRUTTORE DI PROSSIMITA` TL-X5F1-E2	PZ	1
87	3.8.02028	FOTOCELLULA /18 PNP E3F R2 B4	PZ	1
88	3.8.02029	CATARIFRANGENTE E39-R1 SM44	PZ	1
89	3.4.00291.93	VITE TCEI M3X10 ZINC.	PZ	2
90	3.4.00558.93	RONDELLA PIANA X VITE M3 ZINC.	PZ	2
91	3.4.01014.93	DADO AUTOBLOCCANTE M3 ZINCATO	PZ	2



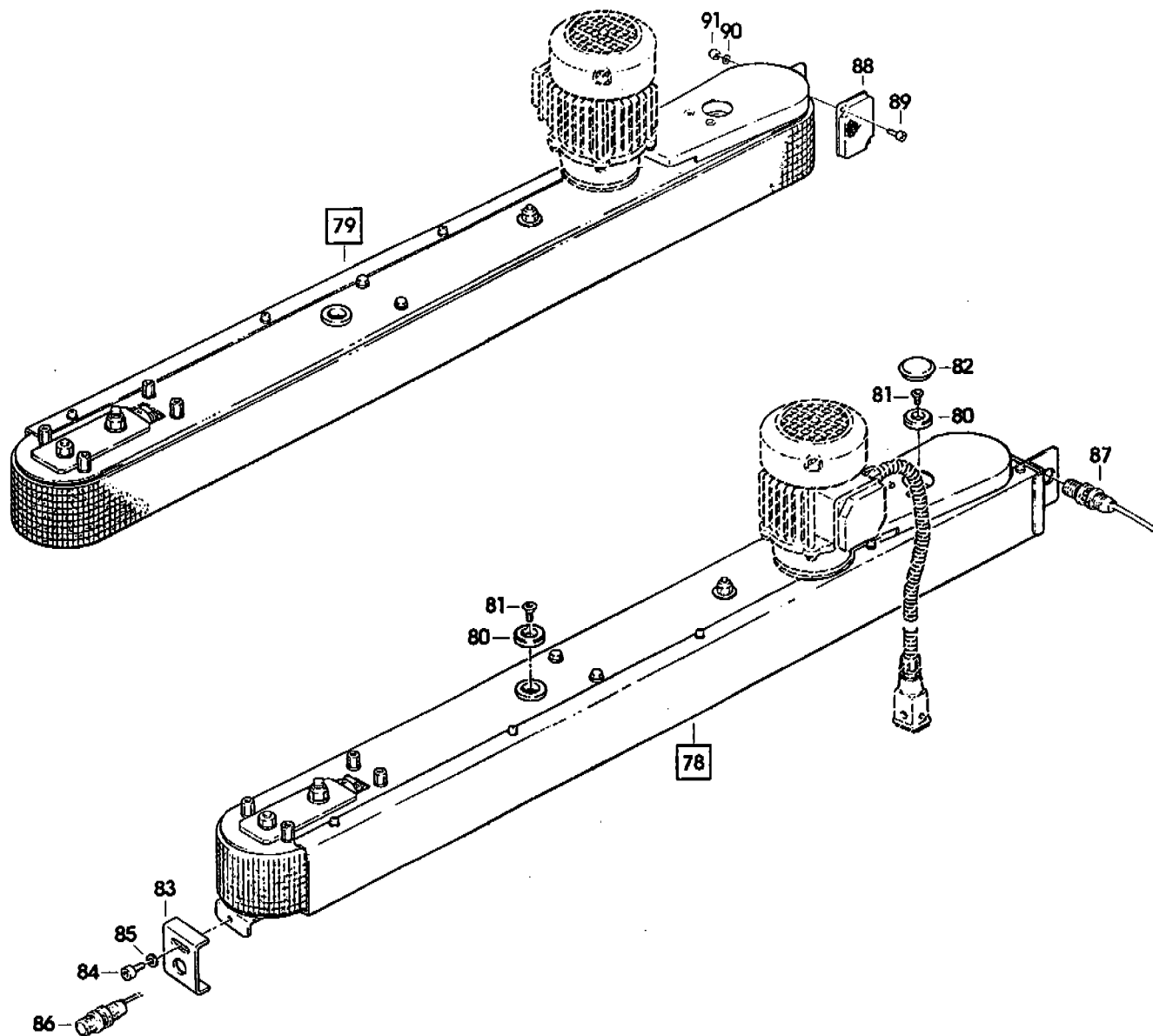


Figure
Figura

Figure description
Descrizione figura

Product
Prodotto

Product description
Descrizione Prodotto

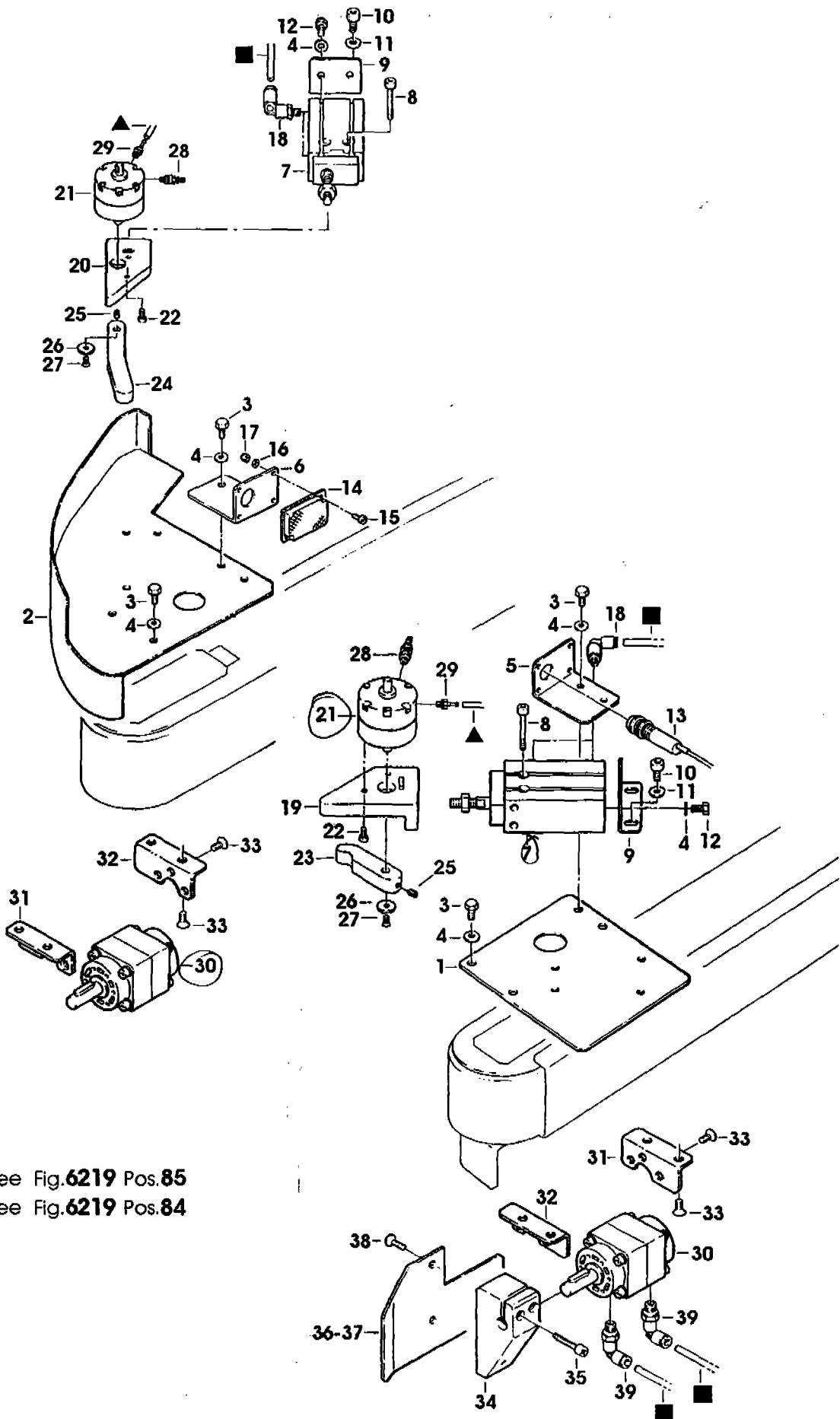
6217

CHIUDIFALDE LAT./SOST.SCATOLE

7.8.04387.00B

F145-SX FORMATORE

Position Posizione	Spare Part Number Ricambio	Description Descrizione	U.M.	Quantity Quantità
1	4.5.04495.93	STAFFA X MOTORIZZ.DX C/INS.F144	PZ	1
2	4.5.04496.93	PIASTRA FORMASCATOLE C/INS.	PZ	1
3	3.4.00026.93	VITE TE M6X16 ZINCATA	PZ	8
4	3.4.02204.92	RANELLA DI SICUREZZA "S" (SCHNORR) /6 F144	PZ	12
5	3.2.04397.93	SQUADRETTA DX PER FOTOCELLULA E CATADIOTTRO F144	PZ	1
6	3.2.04398.93	SQUADRETTA SX PER FOTOCELLULA E CATADIOTTRO F144	PZ	1
7	3.8.02856	CILINDRO CDUK 32-50 D F144	PZ	2
8	3.4.00137.93	VITE TCEI M6X50 ZINCATA	PZ	4
9	3.2.04442.93	SQUADRETTA FISSAGGIO CILINDRO F144	PZ	2
10	3.4.00051.93	VITE TCEI M6X12 ZINCATA	PZ	4
11	3.4.00175.93	RONDELLA PIANA X VITE M6 ZINC.	PZ	4
12	3.4.00021.93	VITE TE M6X12 ZINCATA	PZ	4
13	3.8.02028	FOTOCELLULA /18 PNP E3F R2 B4	PZ	1
14	3.8.02029	CATARIFRANGENTE E39-R1 SM44	PZ	1
15	3.4.00291.93	VITE TCEI M3X10 ZINC.	PZ	2
16	3.4.00558.93	RONDELLA PIANA X VITE M3 ZINC.	PZ	2
17	3.4.01014.93	DADO AUTOBLOCCANTE M3 ZINCATO	PZ	2
18	3.8.02354	RACCORDO GOMITO KQL06-01S	PZ	4
19	3.3.12814.95	BLOCCA SCATOLE DX CON PALMOLA F144-SX	PZ	1
20	3.3.12815.95	BLOCCA SCATOLE SX CON PALMOLA F144-SX	PZ	1
21	3.8.03216.81	ATTUATORE ROTANTE ECRB1BW30 270 F144	PZ	2
22	3.4.00112.93	VITE TCEI M5X16 ZINCATA	PZ	4
23	3.3.12743.95	SOSTEGNO SCATOLA CORTO PER PALMOLA F144-DX	PZ	1
24	3.3.12742.95	SOSTEGNO SCATOLA LUNGO PER PALMOLA F144-DX	PZ	1
25	3.4.01794.92	GRANO EIPC M6X8	PZ	2
26	3.3.05951.93	RONDELLA /5,5X/20X4	PZ	2
27	3.4.00516.93	VITE TSVEI M5X12 ZINCATA	PZ	2
28	3.8.03217	REGOLATORE DI SCARICO ASN2-M5 F144	PZ	2
29	3.8.00440	RACCORDO SPINATO N-M5-PK3	PZ	2
30	3.8.03884	CILINDRO ROTANTE ECRB50-90-X65 F145	PZ	2
31	3.2.06788.93A	SQUADRETTA DX FISSAGGIO ECRB50-90-X65 F145	PZ	2
32	3.2.06789.93A	SQUADRETTA SX FISSAGGIO ECRB50-90X65 F145	PZ	2
33	3.4.00027.93	VITE TSVEI M6X12 ZINCATA	PZ	20
34	3.3.11703.95	CHIUDIFALDE LATERALI F144	PZ	2
35	3.4.00177.93	VITE TCEI M8X40 ZINCATA TUTTO FILETTO	PZ	4
36	3.2.04317.98	SPATOLA CHIUDIFALDA DX F144	PZ	1
37	3.2.04318.98	SPATOLA CHIUDIFALDA SX F144	PZ	1
38	3.4.00053.93	VITE TSVEI M6X16 ZINCATA	PZ	4
39	3.8.00660	RACCORDO GOMITO GIR.31990610	PZ	4



■ = Vedi/See Fig. 6219 Pos. 85
 ▲ = Vedi/See Fig. 6219 Pos. 84

Figure
FiguraFigure description
Descrizione figuraProduct
ProdottoProduct description
Descrizione Prodotto

6218

GUIDE ALIMENTATORE

7.8.04387.00B

F145-SX FORMATORE

Position Posizione	Spare Part Number Ricambio	Description Descrizione	U.M.	Quantity Quantità
1	4.4.05552.47	MONTANTE ASS.ALIMENTATORE F144	PZ	4
2	3.1.01239	BUSSOLA X MONTANTI GUIDE ALIM.F144	PZ	8
3	3.4.00577.93	VITE TCEI M6X16 ZINCATA	PZ	16
4	3.4.02204.92	RANELLA DI SICUREZZA "S" (SCHNORR) /6 F144	PZ	22
5	3.4.00175.93	RONDELLA PIANA X VITE M6 ZINC.	PZ	20
6	3.3.14446.93	PERNO PER LEVE GUIDE L=390	PZ	4
7	3.3.05953.93	RONDELLA /15,2/26X1 ZINC.	PZ	4
8	3.3.14447.93	DISTANZIALE POSIZIONAM.LEVE	PZ	8
9	3.3.07645.93	GHIERA FISS.PERNI /12-25X12	PZ	4
10	3.4.00264.92	GRANO EIPP M6X6 BRUNITO	PZ	4
11	3.5.02608.05B	LEVA 45 L=420 F145	PZ	2
12	3.5.02572.05	LEVA 45° L=260 F144 KYOWA	PZ	2
13	3.4.01365.92	GRANO EIPC DENTELLATO M8X10 BR	PZ	6
14	4.4.06145.40A	PORTA GUIDA DX ALIMENTATORE ASS.F145-SX	PZ	1
15	4.4.05524.40B	PORTA GUIDA SX ASS.F144	PZ	1
16	3.3.11750.93	PERNO X LEVE ALIMENT.F144	PZ	4
17	3.4.00026.93	VITE TE M6X16 ZINCATA	PZ	8
18	3.4.02683.05	VOLANTINO "ELES" VC.192-50-M10 X 30	PZ	4
19	3.4.00219.93	RONDELLA PIANA X VITE M10 ZINC	PZ	8
20	3.2.05566.40	BRETELLA COLLEGAMENTO LEVE F144	PZ	2
21	3.1.00079	RONDELLA NYLON /10,5/18X1	PZ	4
22	4.3.04691	RULLINO CON CUSCINETTI ASS.F144 KYOWA	PZ	8
23	3.4.00442.93	VITE TE M8X45 ZINCATA	PZ	8
24	3.3.14429.93	DISTANZIALE PER RULLINO GUIDE	PZ	8
25	3.4.00123.93	RONDELLA PIANA X VITE M8 ZINC.	PZ	8
26	3.4.00283.93	DADO AUTOBLOCCANTE M8 BASSO	PZ	8
27	4.5.04810.93	GUIDA DX ALIMENTATORE C/INS.F144A-DX KYOWA	PZ	1
28	4.5.04814.93	GUIDA SX ALIMENTATORE C/INS.F144A-SX KYOWA	PZ	1
29	3.3.14671.95	GUIDA A DOPPIA "V" F144 KYOWA	PZ	1
30	3.3.16179.95A	GUIDA A DOPPIA "V" F145	PZ	1
31	3.3.05356.93	VITE TE M6X12 SPEC.	PZ	12
32	3.3.14425.93	PERNO CON CUSCINETTO PER GUIDE F144 KYOWA	PZ	2
33	3.4.00166	CUSCINETTO 6001-2R5	PZ	2
34	3.4.00135.92	ANELLO ARRESTO 12 DIN 471 BRUN	PZ	2
35	3.4.00068.92	ANELLO SICUREZZA 20 DIN 471 BR	PZ	2
36	3.3.11767.93	PERNO X MOLLA FERMASCATOLE F144	PZ	1
37	3.2.06901.98A	FERMASCATOLE CON MOLLEGGIO F144	PZ	1
38	3.4.00261.93	VITE TE M6X60 ZINC.	PZ	1
39	3.4.00258.93	DADO AUTOBLOCCANTE BASSO M6	PZ	1
40	3.7.00221.93	MOLLA /18,5 FILO /2 L=55	PZ	1
41	3.3.04438.93	GHIERA REGOLAZ.PORTAR.K ZINC.	PZ	1
42	3.2.07085.93A	PROLUNGA PER GUIDE F145	PZ	1
43	3.4.00033.93	RONDELLA TRIPLA X VITE M6 ZINC	PZ	2
44	3.2.04353.98B	FERMASCATOLE FISSO F144/145	PZ	1
45	3.7.00273.93	MOLLA /30 X GUIDE F144	PZ	2
46	3.1.01494.00B	BLOCCHETTO PER SALTARELLO F144 KYOWA	PZ	2
47	3.1.01252	SALTERELLO F144	PZ	2
48	3.7.00274.93	MOLLA X SALTERELLO F144	PZ	2
49	3.4.00687.93	SPINA CIINDRICA /6X30 ZINC.	PZ	2
50	3.3.12061.93	PERNO X BLOCCHETTO F144	PZ	2
51	3.4.00225.92	GRANO EIPP M6X20 BRUNITO	PZ	2
52	4.6.01979.40	POMOLO COMP.	PZ	2

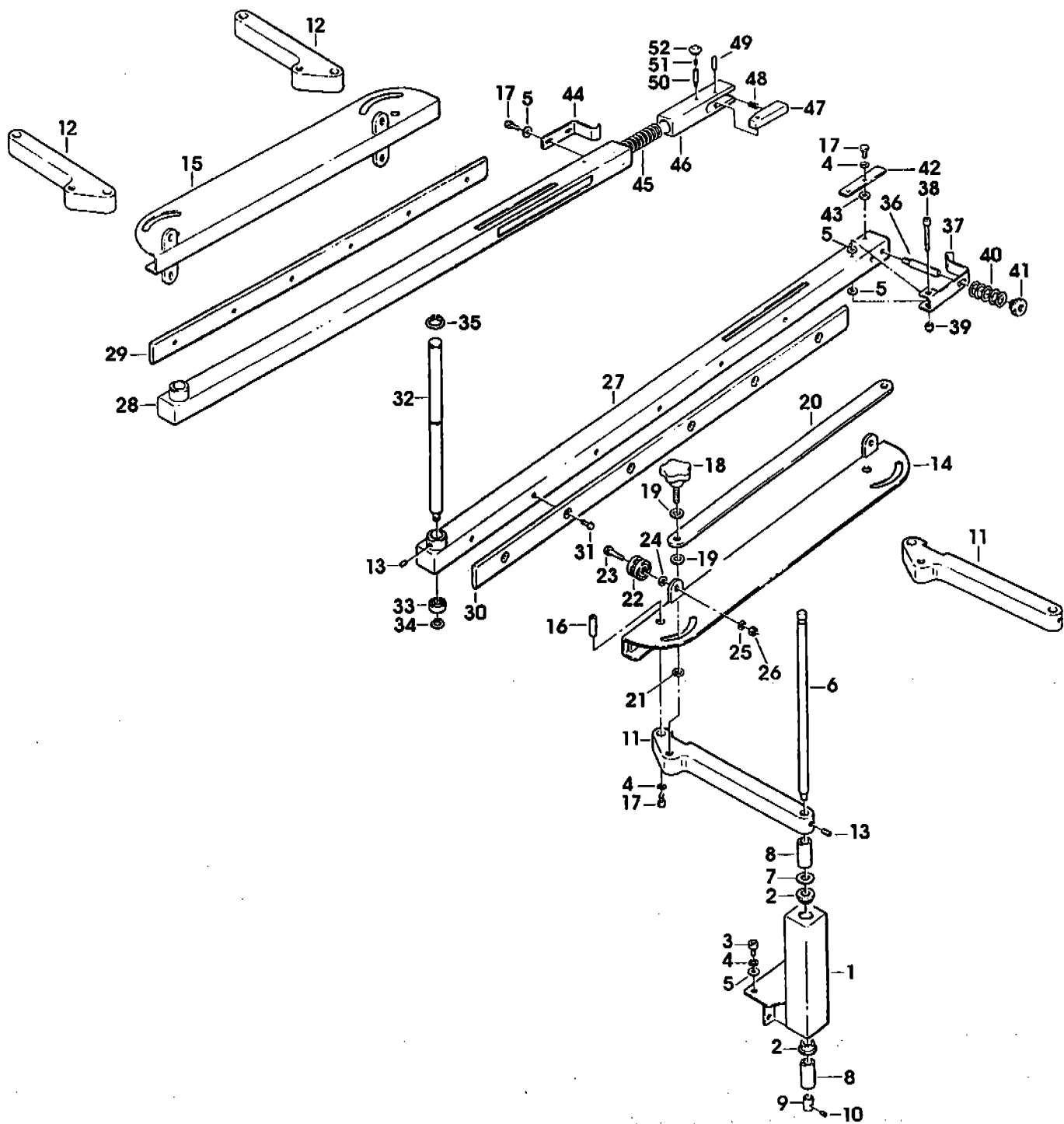


Figure
Figura

Figure description
Descrizione figura

Product
Prodotto

Product description
Descrizione Prodotto

6219 SCATOLA/IMP. PNEUMATICO

7.8.04387.00B

F145-SX FORMATORE

Position Posizione	Spare Part Number Ricambio	Description Descrizione	U.M.	Quantity Quantità
1	4.5.04948.47	SCATOLA IMP.PNEUM.C/INSERTI F145 SX	PZ	1
2	3.4.00122.93	VITE TCEI M8X20 ZINCATA	PZ	6
3	3.4.02205.92	RANELLA DI SICUREZZA "S" (SCHNORR) /8	PZ	6
4	4.5.04524.47	PANNELLO X SCATOLA IMP.PNEUM.CON INS.F144	PZ	1
5	3.2.04250.93	SQUADRETTA X GR.REGOLATORE F144	PZ	1
6	3.4.00577.93	VITE TCEI M6X16 ZINCATA	PZ	10
7	3.8.01132	REGOLATORE VELOCITA' GRA-1/4" B	PZ	6
8	3.8.02289	RACCORDO GOMITO 3199.08.13	PZ	5
9	3.8.01393	RACCORDO DIRITTO 31010813 CF13	PZ	5
10	3.8.01040	RACCORDO A T M.F.F.1/4"	PZ	1
11	3.8.02984	RACCORDO A GOMITO KQL 04-02S	PZ	1
12	3.8.01682	RACCORDO Y FEMM.LEGRIS31400400	PZ	1
13	3.8.00617	RACCORDO GOMITO GIR.31990613	PZ	2
14	3.8.00674	RACCORDO DIR.M.CIL.31010613	PZ	2
15	3.4.01139.93	VITE TCEI M6X65 ZINCATA	PZ	6
16	3.4.00258.93	DADO AUTOBLOCCANTE BASSO M6	PZ	6
17	3.8.02347	REGOLATORE DI FLUSSO AS2000F-06 800af	PZ	2
18	4.7.09025.00A	GR.BATTERIA DI 14 ELETTROVALV.F144	PZ	1
19	3.8.03925	BASE MULTIPLA 1/4" MONOBLOCCO 14 STAZIONI F144 DX-SX	PZ	1
20	3.8.03928	PIASTRA DI OTTURAZIONE SY5000- 26-1A F144 DX-SX	PZ	1
21	3.8.03927	ELETTROVALVOLA SY5120-5D0-C8 F144	PZ	4
22	3.8.03926	ELETTROVALVOLA SY5120-5D0-C6 F144	PZ	9
23	3.8.03923	RACCORDO KQL 10-02S F144 DX/SX	PZ	1
24	3.8.03903	SILENZIATORE AN200-02 SM44	PZ	4
25	3.8.03924	CAVO TRIPOLARE 0,5X3 - 1 METRO F144	PZ	13
26	3.4.00315.93	VITE TCEI M4X35 ZINCATA	PZ	4
27	3.4.00043.93	RONDELLA PIANA X VITE M4 ZINC.	PZ	4
28	3.3.11827.95A	SOTTOBASE ELETTROV.EVP742 F144	PZ	1
29	3.4.00137.93	VITE TCEI M6X50 ZINCATA	PZ	2
30	3.8.02962	ELETTROVALVOLA EVP742 R-BY-04F F144	PZ	2
31	3.1.01238	GUARNIZIONE X EVP742 F144	PZ	2
32	3.4.02245.93	VITE TCEI M5X65 ZINC.	PZ	8
33	3.8.00622	RACCORDO GOMITO GIR.31990410	PZ	2
34	3.8.02882	NIPPLO CONICO RA 012 1/2"-1/2"	PZ	1
35	3.8.02883	RACCORDO A GOMITO RA 022 1/2"	PZ	3
36	3.8.02872	RACCORDO RTPR-1/2" F144	PZ	2
37	3.8.01424	GUARNIZIONE 1/2"	PZ	2
38	3.8.03022	FILTRO FB20 1/2" F144 (VUOTOTECNICA)	PZ	1
39	3.8.02881	RIDUZIONE RA 014 1/2" - 1/4" F144	PZ	1
40	3.8.01108	RACCORDO RA 022-1/4-1/4	PZ	1
41	3.8.00887	NIPPLO CONICO RA 012 1/4"-1/4"	PZ	2
42	3.8.03021	FILTRO FB5 1/4" (VUOTOTECNICA) F144	PZ	1
43	3.8.03020	RACCORDO RA 024 1/4 1/4 F144	PZ	1
44	3.8.00621	RIDUZIONE RA 014 1/4"-1/8"	PZ	2
45	3.8.02983	VACUOSTATO EZSM1-121L F144	PZ	1
46	3.8.02876	SILENZIATORE SEB-1/2" F144	PZ	1
47	3.8.01983	VALVOLA DI SICUR.MFHE-3-1/4" SM44 PLC	PZ	1
48	3.8.00276	BOBINA MAGNET.MSFG-12 60HZ	PZ	1
49	3.8.00921	RACCORDO L GIREVOLE 31991013	PZ	2
50	3.8.00448	SILENZIATORE 1/4"	PZ	1
51	3.8.01049	DISTRIBUTORE FR-4-1/4-C	PZ	1
52	3.8.02982	PRESSOSTATO IS1000 F01 X201 F144	PZ	1
53	3.8.03165	DOPPIA Y 31430408 F104 X 800af	PZ	1

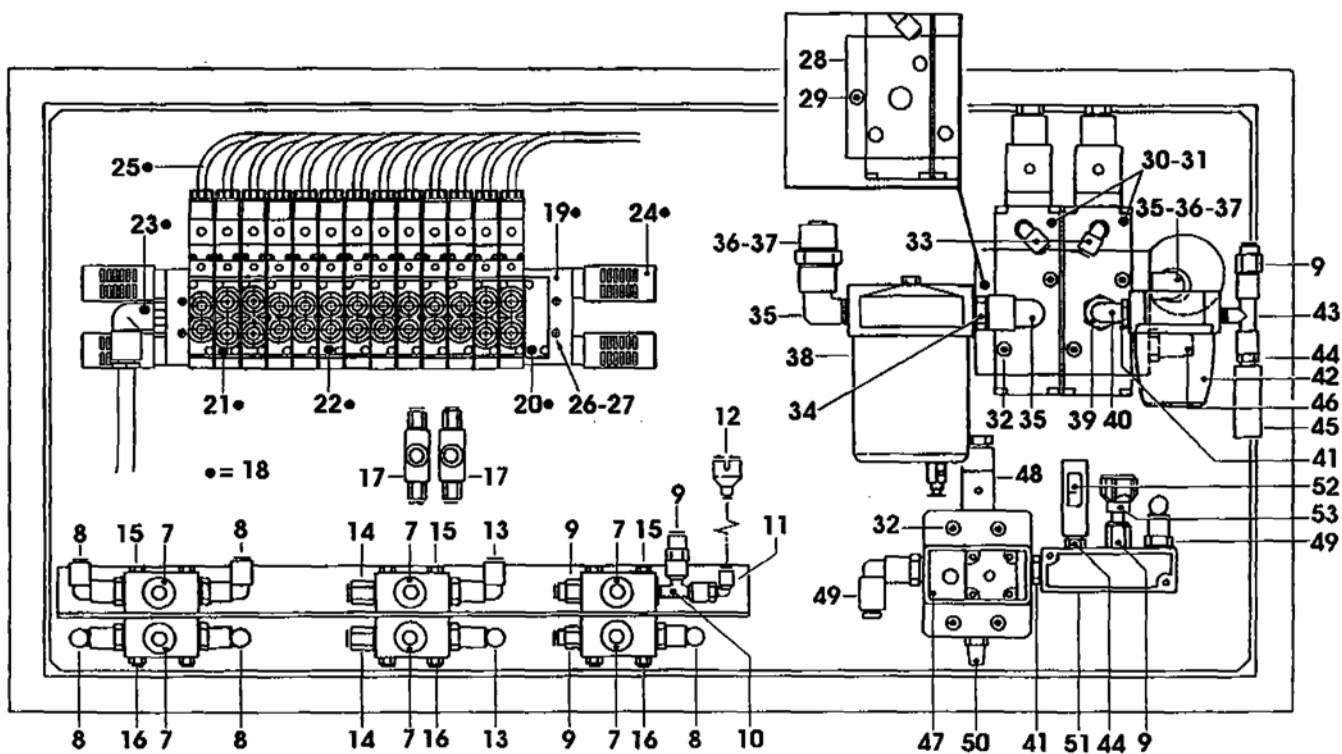
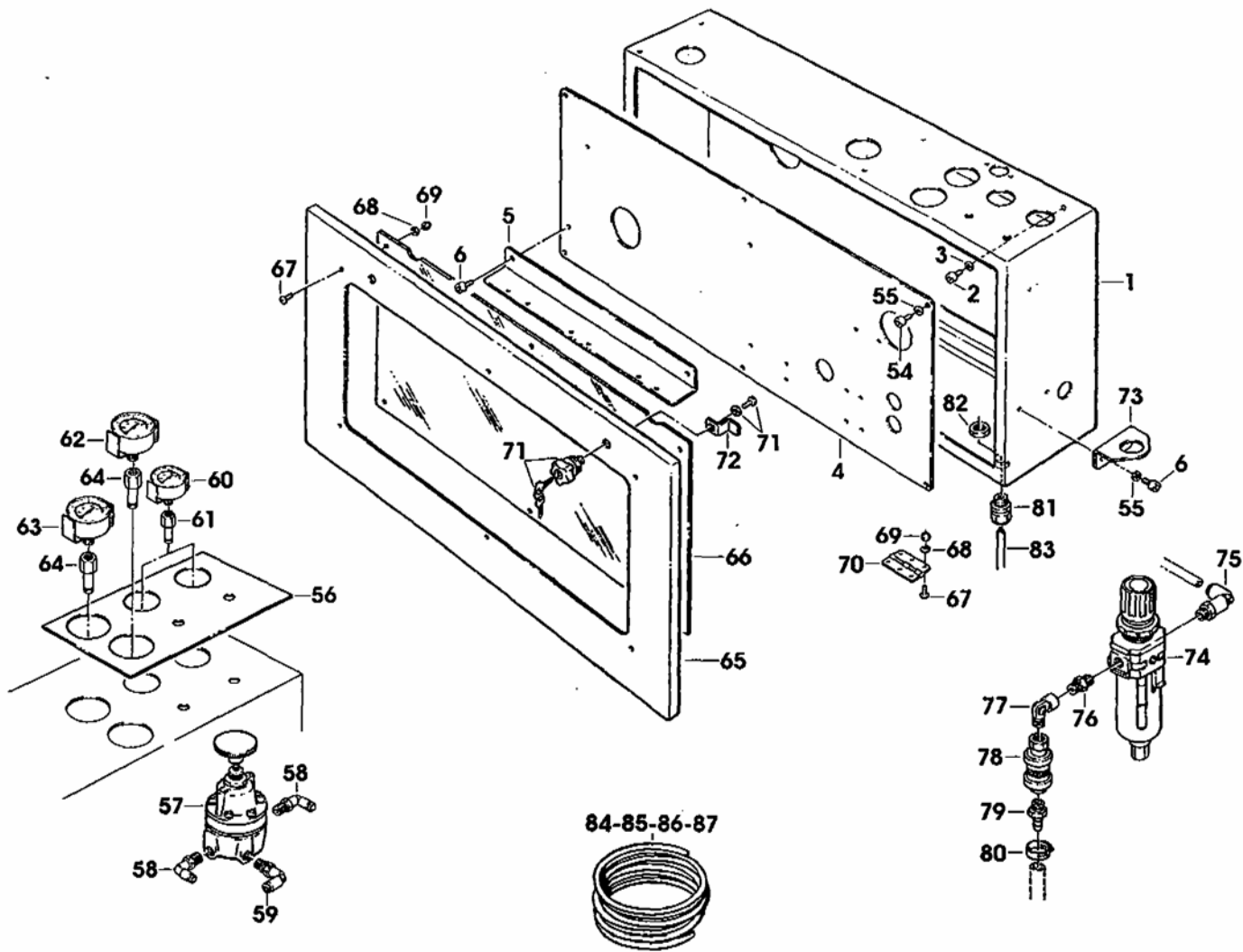


Figure
Figura

Figure description
Descrizione figura

Product
Prodotto

Product description
Descrizione Prodotto

6219

SCATOLA/IMP. PNEUMATICO

7.8.04387.00B

F145-SX FORMATORE

Position Posizione	Spare Part Number Ricambio	Description Descrizione	U.M.	Quantity Quantità
54	3.4.00160.93	VITE TCEI M6X20 ZINCATA	PZ	6
55	3.4.02204.92	RANELLA DI SICUREZZA "S" (SCHNORR) /6 F144	PZ	8
56	3.2.07097.17A	PANNELLO PER INDICATORI PNEUM. F144/145	PZ	1
57	3.8.01960	REGOLATORE DI PRECIS.EIR 201	PZ	2
58	3.8.04203	RACCORDO 31990413 MIGNON F144	PZ	4
59	3.8.04202	RACCORDO 31990410 MIGNON F144-800R-SA2-XL45-AW13-SR4	PZ	2
60	3.8.04200	MANOMETRO /40 FLANG.CON STAFFA 0-2,5 bar F144	PZ	2
61	3.8.01654	RACCORDO DIR.FEMM.CIL.31140410	PZ	2
62	3.8.03689	MANOMETRO SCALA "0-1,2 MPA SM/XL "Kyowa"	PZ	1
63	3.8.04199	MANOMETRO /50 FLANG.CON STAFFA 0-12 bar F144	PZ	1
64	3.8.04204	RACCORDO 31140413 F144	PZ	2
65	4.2.04239	COPERCHIO SCATOLA IMP.PNEUM. CON SPUGNA F145	PZ	1
66	3.1.01659.54A	PANNELLO PER COPERCHIO SCAT. IMP.PNEUM.F145	PZ	1
67	3.4.00720.93	VITE TESTA MEZZA TONDA M5X12 CROCE	PZ	14
68	3.4.00061.93	RONDELLA PIANA X VITE M5 ZINC.	PZ	14
69	3.4.00259.93	DADO AUTOBLOCCANTE M5 ZINCATO	PZ	14
70	3.4.01629.93	CERNIERA 64X45 800rks/3M	PZ	2
71	3.4.02898	VOLANTINO "ELESA" VC.309/40-SS PER F145	PZ	2
72	3.2.07066.93A	CHIAVISTELLO X SCATOLA IMP. PNEUM.F145	PZ	2
73	3.2.04249.93	SQUADRETTA ATTACCO FILTRO REG.F144	PZ	1
74	3.8.02753	REGOLATORE PRESS.EAW3000 F03-D XL300	PZ	1
75	3.8.00935	RACCORDO L GIREVOLE 31991017	PZ	1
76	3.8.01730	NIPPLO CONICO RA012-3/8"-3/8"	PZ	1
77	3.8.02887	RACCORDO A GOMITO RA 022 3/8" -3/8" F144	PZ	1
78	3.8.02886	VALVOLA A MANICOTTO 3/8" F144	PZ	1
79	3.8.01086	PORTAGOMMA RA 030 3/8"X9	PZ	1
80	3.4.00653	FASCETTA STRINGITUBO /14-24	PZ	1
81	3.8.00854	BOCCHETTONE SKINTOP ST 16	PZ	1
82	3.8.03846	CONTRODADO GMP16	PZ	1
83	3.8.03072	CAVO VINIL.4X2,5 (MT.5) F144	PZ	1
84	3.8.01630	TUBO PNEUM.D4/2,5 (5 MT.)	PZ	1
85	3.8.01631	TUBO PNEUM.D6/4 (5 MT.)	PZ	6
86	3.8.02417	TUBO PNEUM.D8X6 NERO (5 M)	PZ	1
87	3.8.03053	TUBO PNEUM.D. 10X8 NERO (5 MT.)	PZ	1

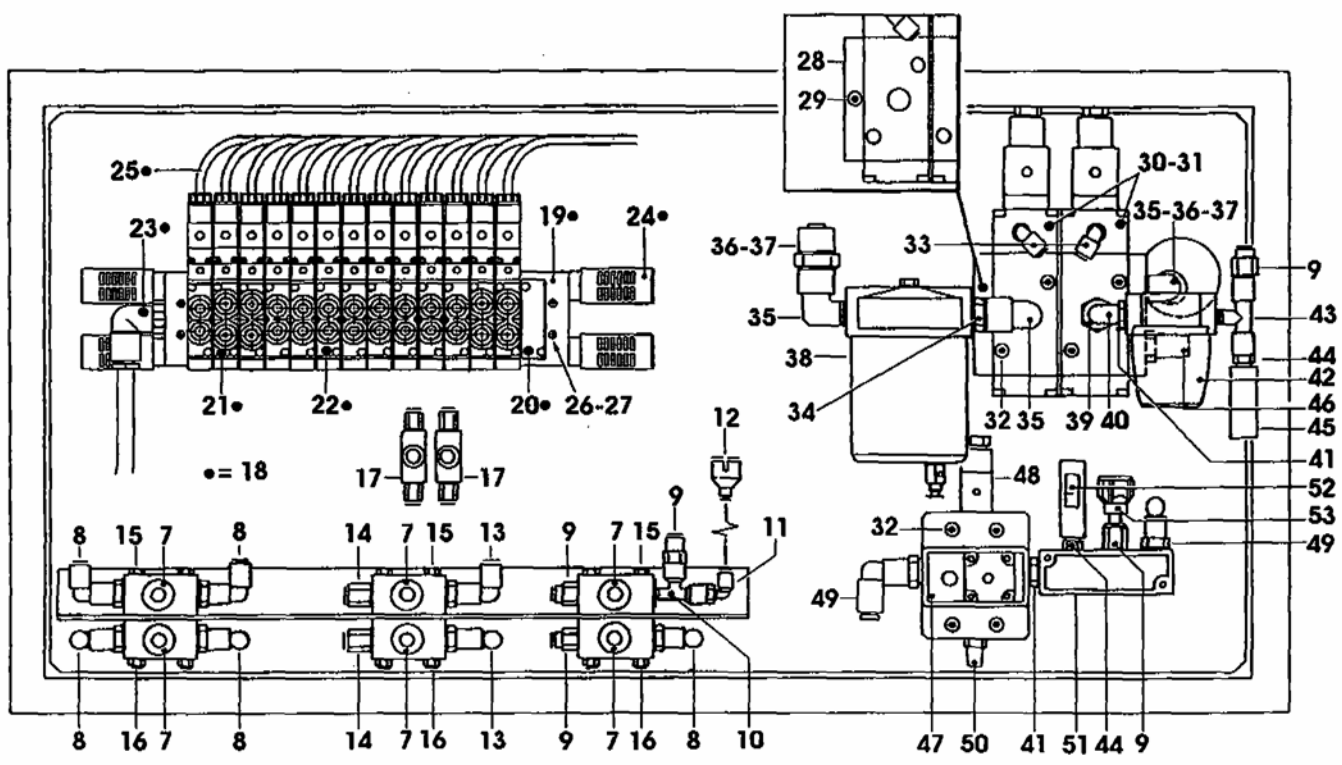
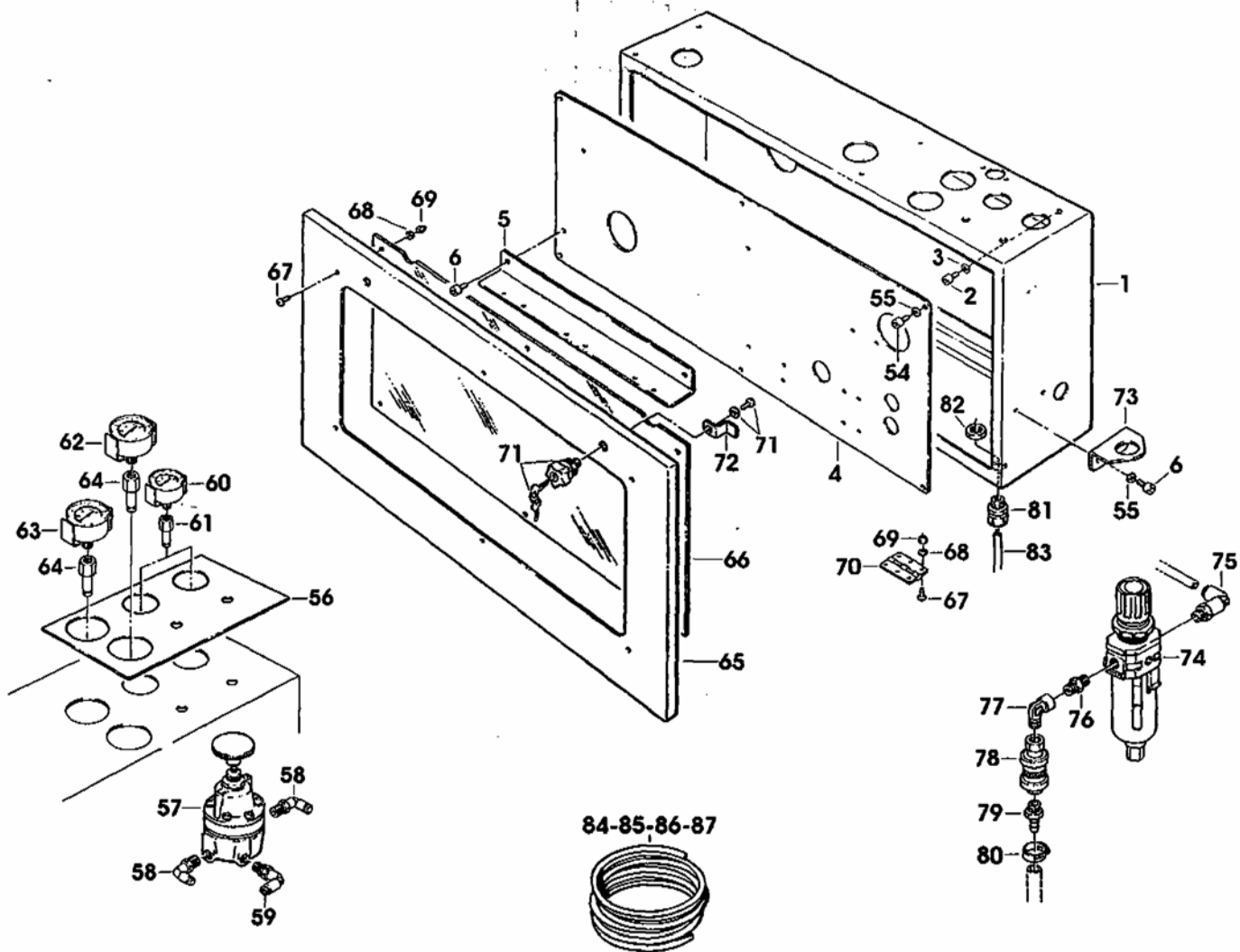


Figure
Figura

Figure description
Descrizione figura

Product
Prodotto

Product description
Descrizione Prodotto

6220

POMPA VUOTO

7.8.04387.00B

F145-SX FORMATORE

Position Posizione	Spare Part Number Ricambio	Description Descrizione	U.M.	Quantity Quantità
1	4.4.04952.93	TUBO SUPPORTO POMPA VUOTO F144	PZ	2
2	3.4.00313.93	VITE TE M8X55	PZ	2
3	3.4.00123.93	RONDELLA PIANA X VITE M8 ZINC.	PZ	4
4	3.4.00283.93	DADO AUTOBLOCCANTE M8 BASSO	PZ	2
5	3.4.02170.05	TAPPO 35X35 ESTERNO NERO F144	PZ	2
6	3.8.03434	POMPA X VUOTO VLT25 RIETSCHLE F144	PZ	1
7	3.4.00325.93	VITE TE M6X50 ZINC.	PZ	4
8	3.4.00175.93	RONDELLA PIANA X VITE M6 ZINC.	PZ	8
9	3.4.00258.93	DADO AUTOBLOCCANTE BASSO M6	PZ	4
10	3.8.02882	NIPPLO CONICO RA 012 1/2"-1/2" F144	PZ	1
11	3.8.02883	RACCORDO A GOMITO RA 022 1/2" - 1/2" F144	PZ	1
12	3.8.01424	GUARNIZIONE 1/2"	PZ	1
13	3.8.02872	RACCORDO RTPR-1/2" F144	PZ	1
14	3.8.03067	TUBO TPR-1/2" (MT.1,8) F144	PZ	1
15	3.8.00854	BOCCHETTONE SKINTOP ST 16	PZ	1
16	3.8.01703	CAVO VIN.4X1,5 MT.5 X 3F	PZ	1

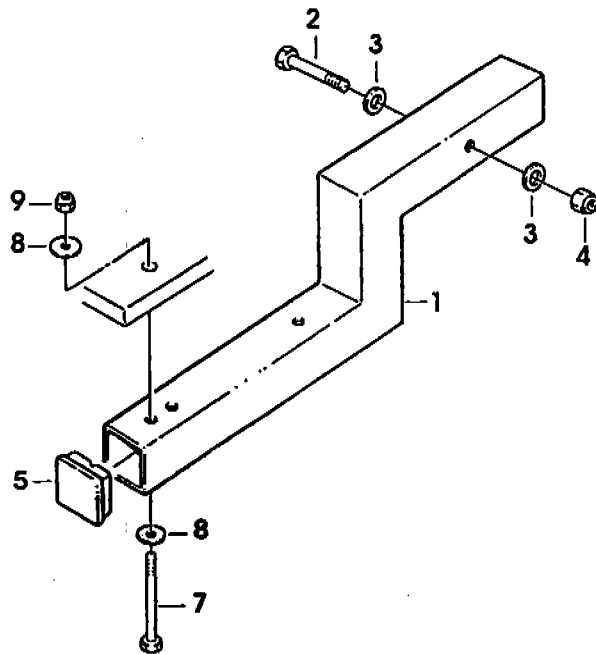
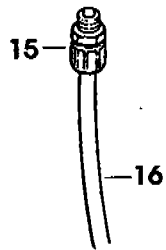
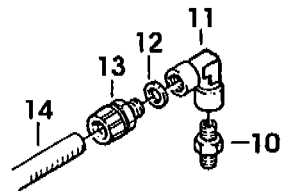
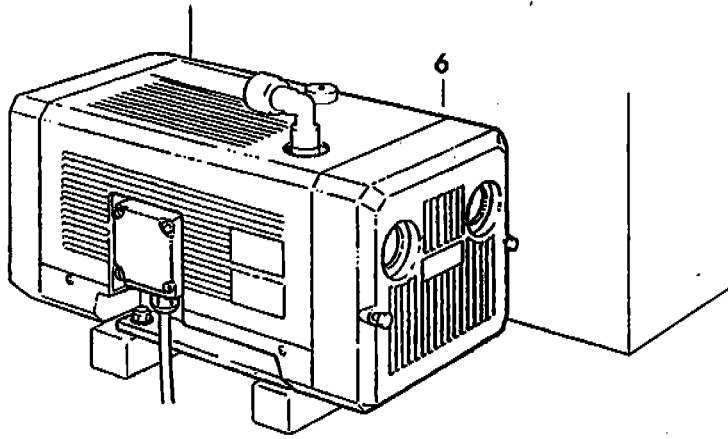


Figure
Figura

Figure description
Descrizione figura

Product
Prodotto

Product description
Descrizione Prodotto

6222

PROTEZIONE ANTINFORTUNISTICA

7.8.04387.00B

F145-SX FORMATORE

Position Posizione	Spare Part Number Ricambio	Description Descrizione	U.M.	Quantity Quantità
1	4.5.04474.40	MONTANTE ANT.CON INS.F144-SX	PZ	1
2	3.2.03407.40	CERNIERA X ANTE PROTEZ.ANTINF.F144	PZ	6
3	3.4.00516.93	VITE TSVEI M5X12 ZINCATA	PZ	20
4	4.7.06326	PORTELLO ASS.F144	PZ	1
5	4.5.04473.40	PORTELLO CON INS.F144	PZ	1
6	3.1.01197.54	PANNELLO PVC X PORTELLO F144	PZ	1
7	3.4.00984	RIVETTO /4	PZ	66
8	3.8.01095	MANIGLIA M443/110	PZ	2
9	3.4.00577.93	VITE TCEI M6X16 ZINCATA	PZ	20
10	3.4.01707	AGGANCIO X BLOCCO A SCATTO	PZ	2
11	3.4.00051.93	VITE TCEI M6X12 ZINCATA	PZ	8
12	3.1.00079	RONDELLA NYLON /10,5/18X1	PZ	6
13	3.4.01601	BLOCCO A SCATTO SPEC.F144	PZ	2
14	3.2.04246.93	SQUADRETTA PER BLOCCAPORTA F144	PZ	1
15	3.4.00403.93	VITE TSVEI M5X16 ZINCATA	PZ	4
16	3.4.00259.93	DADO AUTOBLOCCANTE M5 ZINCATO	PZ	4
17	4.5.04477.40	PROTEZIONE ANT.EST.F144	PZ	1
18	3.1.01202.54	PANNELLO PVC X PROT.ANT.ALIM. 1030X360 F144	PZ	1
19	3.4.00175.93	RONDELLA PIANA X VITE M6 ZINC.	PZ	16
20	4.5.04475.40	MONTANTE POST.CON INS.F144-SX	PZ	1
21	4.5.04476.40	PROTEZIONE ANT.ALIMENTATORE CON INS.F144	PZ	1
22	3.1.01201.54	PANNELLO PVC X PROT.ANT.EST. 1030X410 F144	PZ	1
23	4.7.06332	PROTEZIONE POST. ASS.F144-SX	PZ	1
24	4.5.04478.40	PROTEZIONE POST.CON INS.F144	PZ	1
25	3.1.01198.54	PANNELLO PVC X PROTEZ.POST.F144	PZ	1
26	3.2.04248.47	SQUADRETTA PER PROT.POST.F144	PZ	1
27	3.4.00122.93	VITE TCEI M8X20 ZINCATA	PZ	2
28	3.4.00123.93	RONDELLA PIANA X VITE M8 ZINC.	PZ	2
29	4.7.09258.00A	PROTEZIONE LATERALE DX F145 SX	PZ	1
30	4.5.04900.40	PROTEZIONE LATERALE C/INS.F145	PZ	1
31	3.1.01639.54A	PANNELLO PVC PER PROTEZIONE AZZURRO FUME' F145	PZ	1
32	3.2.06692.40A	GUIDA X TUBO VUOTO F145	PZ	1
33	3.3.07876.93	VITE TE M6X16 SPEC.	PZ	4
34	3.4.02204.92	RANELLA DI SICUREZZA "S" (SCHNORR) /6 F144	PZ	4
35	4.7.07540	PROTEZ.POST.ASS.SX F144	PZ	1
36	4.5.04739.40	PROTEZ.POST.C/INS.SX F144	PZ	1
37	3.1.01394.54	PANNELLO X SPORTELLO PROT.F144	PZ	1
38	3.3.13416.95	PIASTRA ALLUMINIO X FISSAGGIO SPORT.PROTEZ.POST.F144 AN.	PZ	1
39	3.4.00108.93	VITE TCEI M5X20 ZINCATA	PZ	1
40	3.4.00061.93	RONDELLA PIANA X VITE M5 ZINC.	PZ	3
41	3.8.02388	FINECORSO DI SICUREZZA AZ15ZVR CON STAFFA B1 800cf	PZ	1
42	3.4.00141.93	VITE TCEI M5X25 ZINCATA	PZ	2
43	3.8.02139	BOCCHETTONE SKINTOP ST11	PZ	1

Figure
FiguraFigure description
Descrizione figuraProduct
ProdottoProduct description
Descrizione Prodotto

6279 QUADRO ELETTRICO 7.8.04387.00B F145-SX FORMATORE "Type B"

Position Posizione	Spare Part Number Ricambio	Description Descrizione	U.M.	Quantity Quantità
1	4.5.04947.40	CASSETTA QUADRO ELETTRICO C/INSERTI F145 SX	PZ	1
2	3.4.00122.93	VITE TCEI M8X20 ZINCATA	PZ	4
3	3.4.00063.92	RONDELLA ELAST.GROWER DIN 7980 (SEZ.QUADRATA) X VITE M8	PZ	4
4	3.4.00655.93	RONDELLA TRIPLA X VITE M8 ZINC	PZ	4
5	4.4.04883.96	CERNIERA FISSA ASS.F144	PZ	2
6	3.4.01749.93	VITE TBEI M6X12 ZINC.	PZ	4
7	3.4.00175.93	RONDELLA PIANA X VITE M6 ZINC.	PZ	4
8	4.4.04884.96	CERNIERA MOBILE ASS.F144	PZ	2
9	3.3.11647.93	PERNO X CERNIERA CASSETTA IMP. ELETTRICO F144	PZ	2
10	4.5.04479.47	SPORTELLO X CASSETTA IMPIANTO ELETTRICO C/INS.F144	PZ	1
11	3.4.00577.93	VITE TCEI M6X16 ZINCATA	PZ	4
12	3.4.00033.93	RONDELLA TRIPLA X VITE M6 ZINC	PZ	4
13	3.4.02154.05	GOMMA SPUGNA /14 F144	MT	2,5
14	3.4.02130	SERRATURA X PORTELLO F144	PZ	1
15	3.3.11685.93	CANNOTTO ATTACCO LAMPADA F144	PZ	1
16	3.3.11210.93	DADO SPECIALE FIL./22X1,5 H=8 SM44/SM44-PLC/800rf	PZ	1
17	4.7.09709.00A	COLONNA LUMINOSA ASS.CON LAMP. F144/F145	PZ	1
18	3.8.00874	LAMPADINA BA15D 5W 30V	PZ	3
19	3.3.11648.93	DISTANZIALE X QUADRO ELETTRICO F144	PZ	4
20	3.4.00123.93	RONDELLA PIANA X VITE M8 ZINC.	PZ	8
21	3.4.00283.93	DADO AUTOBLOCCANTE M8 BASSO	PZ	8
22	3.2.04210.96	PANNELLO QUADRO ELETTRICO F144	PZ	1
23	3.8.03383	USCITA 8 PUNTI CQM1-OC221 F144	PZ	1
24	4.7.06988	INTERRUTTI.LA2-16 ASS.F144	PZ	1
25	3.8.03381	ALIMENTATORE CQM1-PA203	PZ	1
26	3.8.03380	PLC OMRON CPU CQM1-CPU11	PZ	1
27	3.8.03385	MEMORIA CQM1-ME/4K F144	PZ	1
28	3.8.03382	INGRESSO 8 PUNTI CQM1-ID 211 F144	PZ	1
29	3.8.03384	USCITA 16 PUNTI CQM1-OC222 F144	PZ	1
30	3.8.02774	RELE' G2R1 24V AC	PZ	1
31	3.8.02775	ZOCOLO ZVP3	PZ	5
32	3.8.01817	ALIMENTATORE STABILIZZATO 24VCC-3A	PZ	1
33	3.8.02196	INTERRUTTI.MAGNETOTERMICO MS25 2,5-4	PZ	1
34	3.8.02195	INTERRUTTI.MAGNETOTERMICO MS25 1,6-2,5	PZ	1
35	3.8.02283	BLOCCHETTO AUX (1+1)	PZ	2
36	3.8.03025	INTERRUTTI.AUTOMATICO GB2-CB07 F144 - 200a/3M	PZ	2
37	3.8.03026	INTERRUTTI.AUTOMATICO GB2-CB12 F144	PZ	1
38	3.8.01814	TELERUTTORE CA4-5C-10-24VCC	PZ	1
39	3.8.01913	CONTATORE CA4-9C-10 24VCC	PZ	1
40	3.8.02846	RELE' G2R1 24VCC	PZ	4

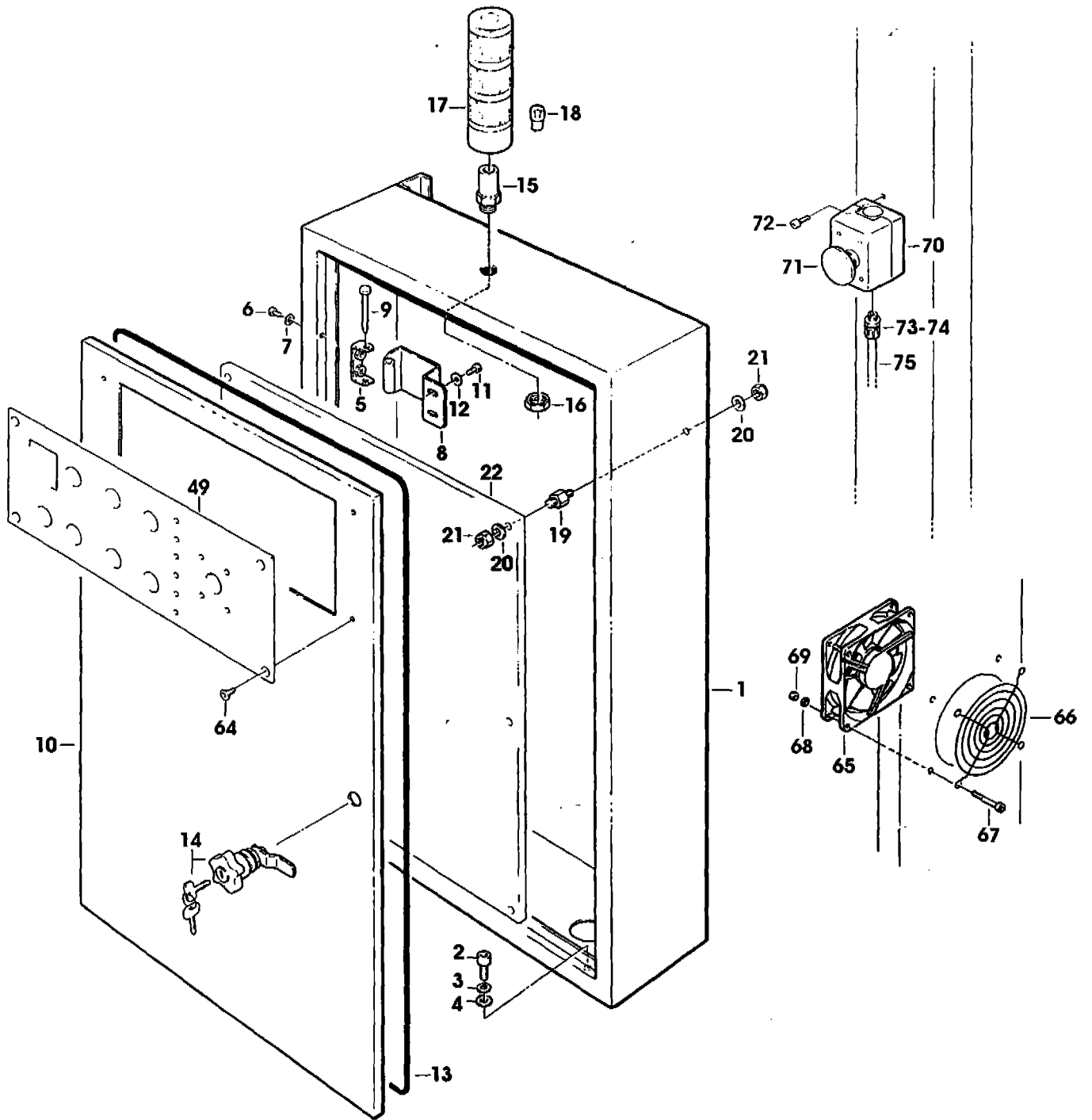


Figure
Figura

Figure description
Descrizione figura

Product
Prodotto

Product description
Descrizione Prodotto

6279 QUADRO ELETTRICO 7.8.04387.00B F145-SX FORMATORE "Type B"

Position Posizione	Spare Part Number Ricambio	Description Descrizione	U.M.	Quantity Quantità
41	3.8.03939	TRASF.MF 230-400/12-0-12 100VA 0-230-30VA PER F144	PZ	1
42	3.8.02688	MORSETTO PASS./TERRA VUPE 4-4	PZ	4
43	3.8.02689	MORSETTO PASS.GRIGIO VU 4-4	PZ	3
44	3.8.02686	MORSETTO PASS.GRIGIO VU 4-2,5	PZ	54
45	3.8.02696	PIASTRA DI SEPARAZIONE VT 4- 2,5/4	PZ	2
46	3.8.02903	MORSETTO DOPPIO CON PONTICELLO VUET 4-4L SERIE SM/L	PZ	10
47	3.8.02904	PIASTRA ESTREMITA' VAET 4-4 SERIE SM/L	PZ	1
48	3.8.02694	PIASTRA D'ESTREMITA' VA4-2,5/4	PZ	1
49	3.2.06988.17A	PULSANTIERA PER PORTELLO F145	PZ	1
50	3.8.03344	TEMPORIZZATORE H5CR-B F144	PZ	1
51	3.8.02926	PULSANTE BLU INSTABILE DT3LB	PZ	1
52	3.8.02318	ELEMENTO DI CONTATTO DE3-10	PZ	6
53	3.8.02973	PORTALAMPADA DEL3	PZ	2
54	3.8.02243	LAMPADA TUBOL-BA9S-30V.	PZ	2
55	3.8.02497	LAMPADA DI SEGNALAZ.BIANCA DL3 -R-W SERIE L	PZ	1
56	3.8.04393	PULSANTE BIANCO INSTABILE DT3LW F144/145	PZ	1
57	3.8.04228	SCHEDA X LED F145	PZ	1
58	3.8.04229	LED ASSEMBLATO F145	PZ	6
59	3.8.02458	SELETTORE DSK 3LA	PZ	1
60	3.8.02112	ELEMENTO DI CONTATTO DE3-01	PZ	2
61	3.8.02459	PULSANTE VERDE INSTABILE DT3LG	PZ	1
62	3.8.50018	PULSANTE ROSSO INSTABILE DT3LR	PZ	1
63	3.8.03479	SELETTORE DSK 3LD	PZ	1
64	3.4.00403.92	VITE TSVEI M5X16 BR.	PZ	4
65	3.8.03607	VENTILATORE ASSIALE 92X92X25 24VDC F144	PZ	1
66	3.8.03608	GRIGLIA DI PROTEZIONE MOD.92 F144	PZ	1
67	3.4.00315.93	VITE TCEI M4X35 ZINCATA	PZ	4
68	3.4.00043.93	RONDELLA PIANA X VITE M4 ZINC.	PZ	4
69	3.4.00001.93	DADO M4 ZINCATO	PZ	4
70	3.8.02110	CUSTODIA IN PLASTICA GIALLA 800E-1PY	PZ	1
71	3.8.03648	PULSANTE EMERGENZA /60 800EP- MTS643LX01	PZ	1
72	3.4.00108.93	VITE TCEI M5X20 ZINCATA	PZ	2
73	3.8.02139	BOCCHETTONE SKINTOP ST11	PZ	1
74	3.8.02143	CONTRODADO GMP11	PZ	1
75	3.8.02310	CAVO FROR 07 2X1 (5 M)	PZ	1

