

AUTOMATIC CASE FORMER
FORMATORE AUTOMATICO PER CASSE IN CARTONE

F146-DX
F146-DX/ML

INSTRUCTIONS MANUAL AND SPARE PARTS LIST
MANUALE DI ISTRUZIONI E PARTI DI RICAMBIO



Instruction manual for the use, safety, maintenance and spare parts concerning the case former machine model F146-DX Type A.

This publication is property of SIAT S.P.A.
Via Puecher, 22 - 22078 TURATE (CO) - ITALY
Tel. 02-964951 - Fax. 02-9689727

Edition March 2000

The reproduction of this manual is strictly forbidden. All rights reserved © Siat S.p.A. 2000.

The manufacturer reserves the right to modify the product at any time without notice.

Publication n. SMC00003IE
Release I

Manuale di istruzioni per l'uso, la sicurezza, la manutenzione e le parti di ricambio del formatore F146-DX Tipo A.

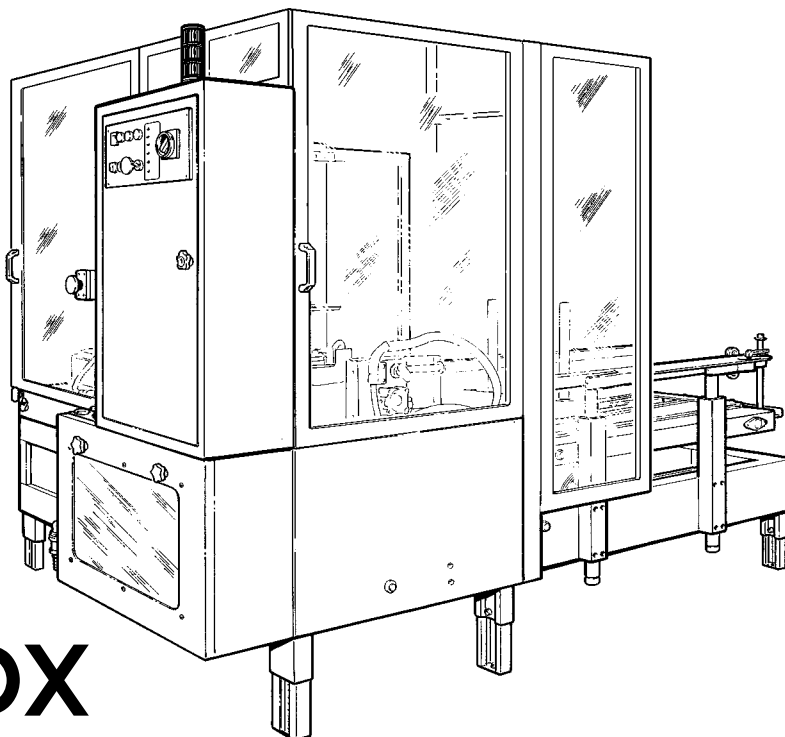
*Pubblicazione di proprietà della Siat S.p.A.
Via Puecher, 22 - 22078 TURATE (CO) - ITALY
Tel. 02-964.951 - Fax 02-968.9727*

Edizione Marzo 2000

*Vietata la riproduzione. Tutti i diritti riservati
© Siat S.p.A. 2000.*

il fabbricante si riserva di apportare modifiche alle macchine senza preavviso.

*Pubblicazione n° SMC00003IE
Revisione I*



F146-DX

AUTOMATIC CASE FORMER

- Maximum box size **h.** 400 mm x **w.** 400 mm x **l.** 620 mm
- Minimum box size **h.** 200 mm x **w.** 200 mm x **l.** 300 mm
- Adhesive tape **w.** 50 mm
- Belt speed 21 m per minute
- Max. production 10 boxes per minute

FORMATORE AUTOMATICO DI SCATOLE IN CARTONE CON UNITÀ DI SIGILLATURA DELLA SCATOLA CON NASTRO ADESIVO

- *Dimensione massima della scatola **h.** 400 mm x **w.** 400 mm x **l.** 620 mm*
- *Dimensione minima della scatola **h.** 200 mm x **w.** 200 mm x **l.** 300 mm*
- *Nastro adesivo da 50 mm*
- *Velocità di avanzamento scatole 21 m/minuto*
- *Produzione massima 10 scatole/minuto*

INDEX**INDICE**

	Section		Sezione
Manufacturing specifications	1.1	<i>Norme costruttive</i>	1.1
Manual, how to use the	1.2	<i>Manuale, come utilizzarlo</i>	1.2
Serial Number	2.1	<i>Numero di matricola</i>	2.1
After-sale service	2.2	<i>Assistenza tecnica</i>	2.2
Warranty	2.3	<i>Garanzia</i>	2.3
Safety	3	<i>Sicurezza</i>	3
Operators' skill levels	3.6	<i>Qualifiche operatori</i>	3.6
Technical specifications	4	<i>Dati tecnici</i>	4
Dimensions and weight	4.2.-4.6	<i>Dimensioni e pesi</i>	4.2.-4.6
Noise measurement	4.10	<i>Rumorosità</i>	4.10
Transportation	5	<i>Trasporto</i>	5
Unpacking	6	<i>Disimballo</i>	6
Installation	7	<i>Installazione</i>	7
Theory of operation	8	<i>Funzionamento</i>	8
Controls	9	<i>Comandi</i>	9
Safety devices	10	<i>Dispositivi di sicurezza</i>	10
Set-up and adjustments	11	<i>Preparazione all'uso e regolazioni</i>	11
Tape replacement	11.1	<i>Sostituzione nastro</i>	11.1
Operation	12	<i>Uso della macchina</i>	12
Cleaning	12.5	<i>Pulizia</i>	12.5
Trouble shooting	12.8	<i>Diagnosi inconvenienti</i>	12.8
Maintenance	13	<i>Manutenzione</i>	13
Lubrication	13.4-13.6	<i>Lubrificazione</i>	13.4-13.6
Blade replacement	13.8	<i>Sostituzione lame</i>	13.8
Belt replacement	13.9	<i>Sostituzione cinghie</i>	13.9
Adjustment of belt tension	13.10	<i>Registrazione cinghie</i>	13.10
Log of maintenance work	13.19	<i>Registro interventi di manutenzione</i>	13.19
Fire emergency	14.2	<i>Incendio</i>	14.2
Enclosures	15	<i>Allegati</i>	15
Electric Diagrams	16.2	<i>Schemi elettrici</i>	16.2
Pneumatic Diagram	16.3	<i>Schema pneumatico</i>	16.3
Spare parts	last section	<i>Ricambi</i>	<i>in fondo al manuale</i>

ABBREVIATIONS AND ACRONYMS

ABBREVIAZIONI E SIGLE

LIST OF ABBREVIATIONS, ACRONYMS AND UNUSUAL TERMS TO BE FOUND IN THIS MANUAL

TABELLA DELLE ABBREVIAZIONI, SIGLE E TERMINI NON DI USO COMUNE UTILIZZATI NEL MANUALE

Dwg.	= drawing
Encl.	= enclosure
Ex.	= example
Fig.	= figure showing spare parts
Max.	= maximum
Min.	= minimum
Mod.	= machine model
N.	= number
N/A	= not applicable
OFF	= machine stopped
ON	= machine running
OPP	= oriented polypropylene adhesive tape
PLC	= Programmable Logic Control
PP	= polypropylene
PTFE	= Polytetrafluorethylene
PVC	= Polyvinylchloride
Ref.	= reference mark
SIAT SPA	= Società Internazionale Applicazioni Tecniche (Società per Azioni)
Tav.	= Illustration

w	= width
h	= height
l	= length
ol	= overall length
cbh	= conveyor bed height

All.	= <i>Allegato</i>
Dis.	= <i>Disegno</i>
Es.	= <i>Esempio</i>
Fig.	= <i>Figura ricambi</i>
Max.	= <i>Massimo</i>
Min.	= <i>Minimo/a</i>
Mod.	= <i>Modello della macchina</i>
N.	= <i>Numero</i>
N/A	= <i>Non si applica (Not Applicable)</i>
OFF	= <i>Macchina ferma</i>
ON	= <i>Macchina in moto</i>
OPP	= <i>Polipropilene Orientato</i>
PLC	= <i>Programmable Logic Control (Apparecchiatura di controllo a logica programmabile)</i>
PP	= <i>Polipropilene</i>
PTFE	= <i>Politetrafluoroetilene</i>
PVC	= <i>Polivinilcloruro</i>
Ric.	= <i>Richiami</i>
SIAT SpA	= <i>Società Internazionale Applicazioni Tecniche (Società per Azioni)</i>
Tav.	= <i>Tavola illustrata</i>

w	= <i>Larghezza</i>
h	= <i>Altezza</i>
l	= <i>Lunghezza</i>
ol	= <i>Lunghezza fuori tutto</i>
cbh	= <i>Altezza piano di lavoro</i>

1.1 MANUFACTURING SPECIFICATIONS

The automatic case former machine Mod. F146-DX has been designed and manufactured following the "Machine Directives 89/392" and subsequent revisions, in compliance with the legal requirements at the date of inception.

THE REFERENCE DOCUMENTS ARE:

Directives 89/392/CEE and the guidelines for their application
CEN/TC 146/WG2 on packaging machinery
CEN/TC 189/N44 on printing machinery

EN 292 1 - 2 Basic concepts - terminology - specification
EN 294 Safety Distances (upper limbs)
EN 349 Minimum gap
EN 418 Emergency Stop Equipment
EN 457 Auditory Danger Signals
EN 775 (ISO 10218) Manipulating - Industrial Robots
EN 23741 Acoustics - Broad-Band
EN 23742 Acoustics - Discrete Frequency and Narrow Band

1.2 HOW TO READ AND USE THE INSTRUCTION MANUAL

1.2.1 IMPORTANCE OF THE MANUAL

The manual is an important part of the machine; all information contained herein are intended to enable the equipment to be maintained in perfect condition and operated safely.

Ensure that the manual is available to all operators of this equipment and is kept up to date with all subsequent amendments.

Should the equipment be sold or disposed of, please ensure that the manual is passed on.

Electrical and pneumatic diagrams are included in the manual. Equipment using PLC controls and/or electronic components will include relevant schematics or programmes in the enclosure, and in addition the relevant documentation will be delivered separately.

NORME COSTRUTTIVE

Il formatore automatico Mod. F146-DX è stato progettato e costruito secondo la Direttiva Macchine CEE 89/392 e successive modifiche, rispondendo ai requisiti richiesti dalla legislazione alla data di costruzione.

I DOCUMENTI DI RIFERIMENTO SONO:

Direttiva 89/392/CEE e linee guida per l'applicazione.
CEN/TC 146/WG2 macchine da imballaggio
CEN/TC 189/N44 macchine da stampa

EN 292 1 - 2 Basic concepts - terminology ÷ specification
EN 294 Safety Distances (upper limbs)
EN 349 Minimum gap
EN 418 Emergency Stop Equipment
EN 457 Auditory Danger Signals
EN 775 (ISO 10218) Manipulating - Industrial Robots
EN 23741 Acoustics - ampio spettro (Broad-Band)
EN 23742 Acoustics - Discrete Frequency and Narrow Band (Banda stretta)

COME LEGGERE E UTILIZZARE IL MANUALE ISTRUZIONI

IMPORTANZA DEL MANUALE

Il manuale è parte integrante della macchina, le informazioni in esso contenute vi aiuteranno a mantenere la vostra macchina in perfette condizioni ed a lavorare in piena sicurezza.

Custodire il manuale per tutta la durata del prodotto.

Assicurarsi che qualsiasi emendamento pervenuto sia incorporato nel testo.

Passare il manuale a qualsiasi utente o successivo proprietario della macchina.

Gli schemi elettrici e pneumatici sono normalmente allegati al manuale.

Per le macchine più complesse dotate di PLC o di elettronica dedicata, gli schemi possono essere attaccati al quadro comandi o consegnati a parte.

1.2.2 MANUAL MAINTENANCE

Keep the manual in a clean and dry place near the machine. Do not remove, tear or rewrite parts of the manual for any reason. Use the manual without damaging it. In case the manual has been lost or damaged, ask your after sale service for a new copy, quoting the code number of the document.


1.2.3 CONSULTING THE MANUAL

The manual is composed of:

- pages which identify the document and the machine pag. **1÷3**
- index of the subjects: pag. **4**
- instructions and notes on the machine: sections **2÷14**
- enclosures, drawings and diagrams: sections **15÷16**
- spare parts: last section.

All pages and diagrams are numbered. The spare parts lists are identified by the figure identification number. All the notes on safety measures or possible dangers are identified by the symbol:



All the important warning notes related to the operation of the machine are identified by the symbol: 

The parts typed in **bold** refer to technical data or technical notes on a specific subject.

1.2.4 HOW TO UPDATE THE MANUAL IN CASE OF MODIFICATIONS TO THE MACHINE

Modifications to the machine are subject to manufacturer's internal procedures.

The user receives a complete and up-to-date copy of the manual together with the machine.

Afterwards the user may receive pages or parts of the manual which contain amendments or improvements made after its first publication.

The user must use them to update this manual.

CONSERVAZIONE DEL MANUALE

Conservare il manuale in luogo pulito e asciutto, a portata di mano, vicino alla macchina.

Non asportare, strappare o riscrivere per alcun motivo parti del manuale

Usare il manuale senza danneggiarlo.

In caso di perdita o danneggiamento, richiedere una copia al proprio servizio assistenza/ricambi citando il codice documento.

CONSULTAZIONE DEL MANUALE

Il manuale è composto da:

- pagine di identificazione del documento e della macchina: pag. **1÷3**;
- indice analitico per argomenti: pag. **4**;
- istruzioni e note sulla macchina: capitoli **2÷14**;
- allegati, disegni e schemi: capitoli **15÷16**;
- ricambi: in fondo al manuale.

Tutte le pagine e le tabelle sono numerate e le tavole ricambi sono identificate con il numero della figura.

Tutte le note sulla sicurezza e su possibili pericoli sono identificate dal simbolo:



Tutte le note di avvertimento importanti per il funzionamento della macchina sono identificati dal simbolo: 

Le parti evidenziate in **grassetto** contengono particolari riferimenti a caratteristiche o note tecniche specifiche per l'argomento in questione.

METODOLOGIA DI AGGIORNAMENTO DEL MANUALE IN CASO DI MODIFICHE ALLA MACCHINA

Le modifiche alla macchina sono regolate da opportuna procedura interna del costruttore.


L'utilizzatore riceve il manuale completo e aggiornato insieme alla macchina e può ricevere pagine o parti del manuale contenenti emendamenti successivi alla prima pubblicazione, che dovranno essere integrate nel manuale a cura dell'utilizzatore.

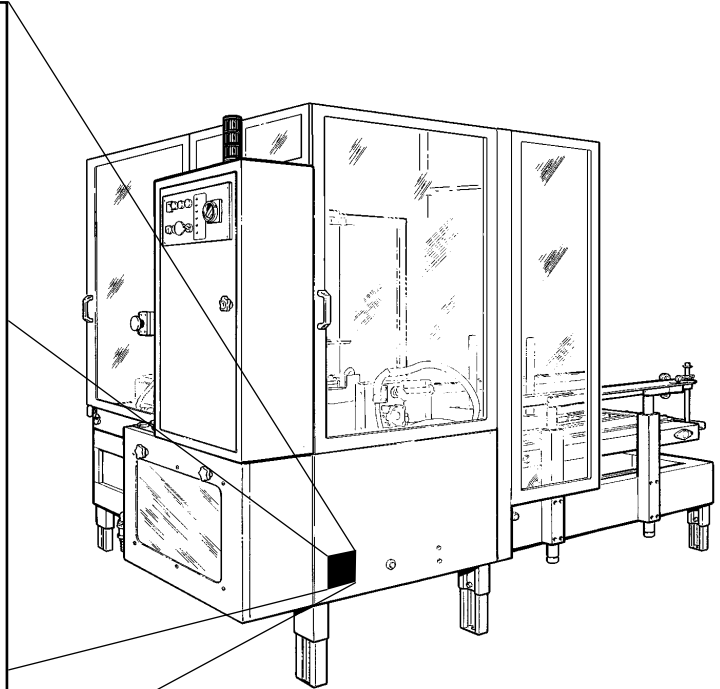
2-GENERAL INFORMATION

2-INFORMAZIONI GENERALI

2.1 SERIAL NUMBER OF THE MACHINE AND NAME OF THE MANUFACTURER

DATI DI IDENTIFICAZIONE DEL COSTRUTTORE E DELLA MACCHINA

Siat S.p.a 22078 TURATE - ITALY		
MODEL		TYPE
.....		
SERIAL NUMBER	YEAR	
.....	
V	PHASE	
Hz	W	
A	DRAW.	



2.2 FOR AFTER-SALE SERVICE AND SPARE PARTS PLEASE APPLY TO:

PER ASSISTENZA TECNICA E RICAMBI RIVOLGERSI

<h1>Siat</h1> S.p.a
Via Puecher, 22 22078 TURATE (CO) - ITALY
Tel. 02-964951 Fax. 02-9689727

AGENT/DISTRIBUTOR OR LOCAL AFTER SALE SERVICE: AGENTE/DISTRIBUTORE O SERVIZIO ASSISTENZA TECNICA LOCALE:

2.3 WARRANTY

Within the limits of what is set forth below, Seller agrees to repair or replace without cost to Buyer any defective goods when such defect occurs within a period of six (6) months from the date in which Seller's goods have been put into use, but in no event beyond eight (8) months from the date of shipment.

Expressly excluded from this warranty are those parts subject to normal wear and tear (by way of illustration, but not limitation, such parts as belts, rubber rollers, gaskets, brushes, etc.) and electrical parts.

Buyer must immediately notify Seller of any defect, specifying the serial number of the machine.

Buyer shall send to Seller the defective item for repair or replacement. Seller will perform the repairs or provide a replacement within a reasonable period of time. Upon effecting such repair or replacement, Seller shall have fulfilled its warranty obligations. In the event the repairs or replacement must be effected at the place where the machine is installed, all expenses for labor, travel and lodging of Seller's personnel shall be sustained by the Buyer. Buyer will be invoiced in conformity with Seller's standard charges for the services rendered.

Seller is not responsible for defects resulting from:

- Improper use of the machine
- Lack of proper maintenance
- Tampering with the machine or repairs effected by the Buyer.

Seller will not be liable for any injury to persons or things or for the failure of production. With respect to the materials not manufactured by Seller, such as motors and electrical equipment, Seller will grant to Buyer the same warranty Seller receives from its supplier of such materials. Seller does not warrant the compliance of its machines with the laws of non-EEC countries in which the machines may be installed, nor does it warrant compliance with laws or standards relating to the prevention of accidents or pollution. Adaptation of Seller's machines to the aforesaid laws or standards shall be the responsibility of Buyer who assumes all liability therefore. Buyer shall indemnify and hold Seller harmless against any claim by third parties resulting from failure to comply with the aforesaid laws and standards.

GARANZIA

Nei limiti di quanto sotto espresso il fornitore si impegna a riparare tutti gli eventuali difetti di costruzione che si manifestino durante i sei (6) mesi di garanzia decorrenti dalla messa in servizio della macchina, ma comunque non oltre otto (8) mesi dalla data di spedizione.

Sono espressamente esclusi quei pezzi per i quali è previsto un normale consumo (come cinghie, rulli in gomma, guarnizioni, spazzole, etc.) nonché le parti elettriche.

Per godere della garanzia il cliente deve immediatamente notificare al fornitore i difetti che si manifestano, citando il numero di matricola della macchina. Il committente deve inviare al fornitore il pezzo difettoso per la riparazione o sostituzione. Il fornitore eseguirà le riparazioni in un ragionevole periodo di tempo. Con tale riparazione o sostituzione il fornitore adempie pienamente ai propri obblighi di garanzia. Qualora le riparazioni o sostituzioni debbano essere fatte nel luogo ove la macchina è installata, le spese di manodopera, viaggio e soggiorno dei tecnici o montatori saranno interamente a carico del committente.

Il fornitore non è responsabile dei difetti derivanti da:

- Cattivo uso della macchina
- Mancata manutenzione
- Manomissioni o riparazioni eseguite dal committente.

Il fornitore non sarà inoltre responsabile di eventuali danni a persone o cose distinte dalla macchina oggetto della garanzia, né di eventuale mancata produzione.

Per i materiali non costruiti dal fornitore, come apparecchiature elettriche e motori, questi concede al committente la stessa garanzia che egli riceve dai fornitori di detti materiali.

Il fornitore non garantisce la conformità delle macchine alle disposizioni di legge vigenti nei paesi extra U.E. in cui esse verranno installate ed in particolare a quelle relative alla prevenzione degli infortuni ed all'inquinamento. L'adeguamento delle macchine alle suddette norme è posto a carico del committente il quale si assume ogni relativa responsabilità, mandandone indenne il fornitore ed impegnandosi a sollevarlo da ogni responsabilità a qualsivoglia pretesa dovesse insorgere da terzi per effetto dell'inosservanza delle norme stesse.

3.1 GENERAL SAFETY INFORMATION

Read all the instructions carefully before starting the work with the machine; please pay particular attention to sections marked by the symbol



The machine is provided with a LOCKABLE EMERGENCY STOP BUTTON fixed in the central part of the protection on control side; when this button is pressed, it stops the machine at any point in the working cycle.

Disconnect the machine from the mains before any maintenance operation.

Keep this manual in a handy place near the machine: its information will help you to maintain the machine in good and safe working condition.

3.2 DEFINITION OF THE OPERATORS' QUALIFICATIONS

- Machine operator
- Maintenance technician
- Electrician
- Manufacturer's technician

Only persons who have the skills described in the following page should be allowed to work on the machine.

It is the responsibility of the user to appoint the operators having the appropriate skill level and the appropriate training for each category of job.

AVVERTENZE GENERALI DI SICUREZZA

Leggere attentamente tutte le istruzioni prima di utilizzare la macchina; prestare particolare attenzione alle sezioni dove si incontra questo simbolo



Il formatore automatico F146-DX dispone di un pulsante Stop Emergenza a ritenuta posto sul montante centrale della protezione lato comandi, se premuto arresta la macchina in qualsiasi punto del ciclo.

Staccare la spina di alimentazione dalla presa di corrente prima di ogni operazione di manutenzione.

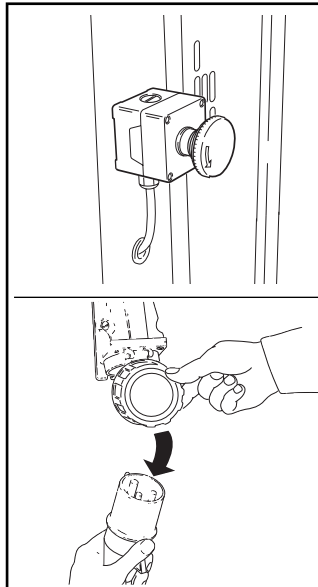
Conservare questo manuale di istruzioni: le informazioni in esso contenute vi aiuteranno a mantenere la vostra macchina in perfette condizioni ed a lavorare in piena sicurezza.

DEFINIZIONE DELLE QUALIFICHE DEGLI OPERATORI

- Operatore conduttore di macchina;
- Manutentore meccanico;
- Manutentore elettrico;
- Tecnico del costruttore

Il lavoro con la macchina può essere svolto solo da persone aventi le qualifiche definite qui di seguito.

Sarà responsabilità dell'utilizzatore definire le persone qualificate ai vari livelli di intervento e dare alle stesse l'idoneo addestramento e le consegne operative come definite in questo manuale.



3-SAFETY

3-SICUREZZA

SKILL 1

MACHINE OPERATOR

This operator is trained to use the machine with the machine controls, to feed cases into the machine, make adjustments for different case sizes, to change the tape and to start, stop and restart production.

N.B.: the factory manager must ensure that the operator has been properly trained on all the machine functions before starting work.

SKILL 2

MECHANICAL MAINTENANCE TECHNICIAN

This operator is trained to use the machine as the MACHINE OPERATOR and in addition is able to work with the safety protection disconnected, to check and adjust mechanical parts, to carry out maintenance operations and repair the machine.

He is not allowed to work on live electrical components.

SKILL 2a

ELECTRICAL MAINTENANCE TECHNICIAN

This operator is trained to use the machine as the MACHINE OPERATOR and in addition is able to work with the safety protection disconnected, to make adjustments, to carry out maintenance operations and repair the electrical components of the machine.

He is allowed to work on live electrical panels, connector blocks, control equipment etc.

SKILL 3

SPECIALIST FROM THE MANUFACTURER

Skilled operator sent by the manufacturer or its agent to perform complex repairs or modifications, when agreed with the customer.

QUALIFICA 1

CONDUTTORE DI MACCHINA

Operatore addestrato e abilitato alla conduzione della macchina attraverso l'uso dell'interruttore generale e dello stop di emergenza, introduzione della scatola, regolazioni delle dimensioni macchina sulla scatola, cambio nastro, avviamento, fermata e ripristino della produzione.

NOTA: i responsabili di stabilimento e di reparto presteranno estrema attenzione che il conduttore macchina sia stato addestrato a tutte le operazioni prima di cominciare a lavorare con la macchina.

QUALIFICA 2

MANUTENTORE MECCANICO

Tecnico qualificato in grado di condurre la macchina come il CONDUTTORE MACCHINA e in più di farla funzionare con protezioni disabilitate, di intervenire sugli organi meccanici per regolazioni, manutenzioni, riparazioni.

Non è abilitato a interventi su impianti elettrici sotto tensione.

QUALIFICA 2a

MANUTENTORE ELETTRICISTA

Tecnico qualificato in grado di condurre la macchina come il C O N D U T T O R E MACCHINA e in più di farla funzionare con protezioni disabilitate, di intervenire sulle regolazioni e sugli impianti elettrici per manutenzione e riparazione.

Opera in presenza di tensione all'interno di quadri elettrici e scatole di derivazione, apparecchiature di controllo etc.

QUALIFICA 3

TECNICO SPECIALIZZATO DEL COSTRUTTORE

Tecnico qualificato del costruttore o del suo rappresentante per operazioni complesse, quando concordato con l'utilizzatore.

3.3 INSTRUCTIONS FOR A SAFE USE OF THE MACHINE

Only persons who have the skills described on the following paragraph **3.6** are allowed to work on the machine.

It is responsibility of the user to appoint the operators having the appropriate skill level and the appropriate training for each category of job.

PRESCRIZIONI PER INTERAGIRE IN MODO SICURO CON LA MACCHINA

*Il lavoro con la macchina può essere svolto solo da persone aventi le qualifiche definite al paragrafo **3.6** che segue.*

Sarà responsabilità dell'utilizzatore definire le persone qualificate ai vari livelli di intervento e dare alle stesse l'idoneo addestramento e le consegne operative come definite in questo manuale.

3.4 STATE OF THE MACHINE

List of the modes which are possible with this machine:

- automatic running;
- running with safety protections removed or disabled;
- stopped by using the main switch;
- stopped by using the lockable emergency stop button;
- electric power disconnected;
- compressed air disconnected.

STATI DELLA MACCHINA

Elenco degli stati possibili con questa macchina:

- Marcia automatica;
- Marcia con protezioni ridotte;
- Arresto con interruttore generale;
- Arresto con pulsante di emergenza ritenuto;
- Collegamento elettrico disconnesso;
- Collegamento aria compressa disconnesso.

3-SAFETY

3.5 NUMBER OF THE OPERATORS

The operations described hereinafter have been analyzed by the manufacturer; the number of operators shown for each operation is suitable to perform it in the best way. A smaller or larger number of operators could be unsafe.

3.6 OPERATORS' SKILL LEVELS

The table below shows the minimum operator's skill for each operation with the machine.

OPERATION	STATE OF THE MACHINE	OPERATOR'S SKILL	NUMBER OF OPERATORS
Installation and set up of the machine.	Running with safety protections disabled.	2 and 2a	2
Adjustment of the box size.	Stopped by pressing the EMERGENCY STOP button.	1	1
Tape replacement.	Stopped by pressing the EMERGENCY STOP button.	1	1
Replacement of blades.	Electric power disconnected.	2	1
Replacement of drive belts.	Electric and pneumatic power disconnected.	2	1
Ordinary maintenance (mechanical).	Electric and pneumatic power disconnected.	2	1
Ordinary maintenance (electrical).	Electric and pneumatic power disconnected.	2a	1
Extraordinary maintenance (mechanical).	Running with safety protections disabled.	3	1
Extraordinary maintenance (electrical).	Running with safety protections disabled.	3	1

3-SICUREZZA

3.5 NUMERO DEGLI OPERATORI

Le operazioni sotto descritte sono state analizzate dal fabbricante; il numero degli operatori indicato per ciascuna di esse è adeguato per svolgere la funzione in modo ottimale. Un numero di operatori inferiore o superiore potrebbe mettere in pericolo la sicurezza del personale coinvolto.

3.6 QUALIFICA DEGLI OPERATORI

È indicata per ogni operazione la qualifica minima dell'operatore.

OPERAZIONE	STATO DELLA MACCHINA	QUALIFICA OPERATORE	NUMERO OPERATORI
<i>Installazione e preparazione all'uso.</i>	<i>Marcia con protezioni ridotte.</i>	2 e 2a	2
<i>Regolazione dimensione scatola.</i>	<i>Ferma con STOP EMERGENZA ritenuto.</i>	1	1
<i>Sostituzione nastro.</i>	<i>Ferma con STOP EMERGENZA ritenuto.</i>	1	1
<i>Sostituzione lame.</i>	<i>Collegamento elettrico e pneumatico disconnesso.</i>	2	1
<i>Sostituzione cinghie di trascinamento.</i>	<i>Collegamento elettrico e pneumatico disconnesso.</i>	2	1
<i>Manutenzione meccanica ordinaria.</i>	<i>Collegamento elettrico e pneumatico disconnesso.</i>	2	1
<i>Manutenzione elettrica ordinaria.</i>	<i>Collegamento elettrico e pneumatico disconnesso.</i>	2a	1
<i>Manutenzione meccanica straordinaria.</i>	<i>Marcia con protezioni ridotte.</i>	3	1
<i>Manutenzione elettrica straordinaria.</i>	<i>Marcia con protezioni ridotte.</i>	3	1

3.7 RESIDUAL HAZARDS

The case former F146-DX has been designed with a safety protection which stops the machine when the operator opens it to access the moving parts. The safety protection should never be removed or disabled. Notwithstanding the safety precautions conceived by the designers of the machine, it is essential that the operator and service personnel be warned that the following uneliminable residual hazards exist.

PERICOLI RESIDUI

Il formatore F146-DX è stato progettato con una protezione antinfortunistica che interrompe il funzionamento quando l'operatore la apre per accedere alle parti in movimento. Tale protezione antinfortunistica non deve mai essere rimossa o disattivata. Nonostante le precauzioni adottate dai progettisti per la sicurezza, è essenziale che l'operatore e i tecnici addetti alla manutenzione siano preventivamente informati dei seguenti pericoli residui non eliminabili.

WARNING! Tape cutting blades.

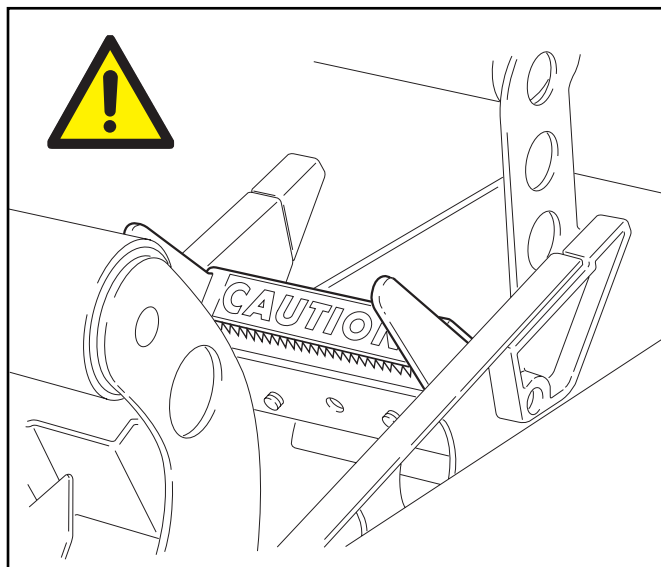
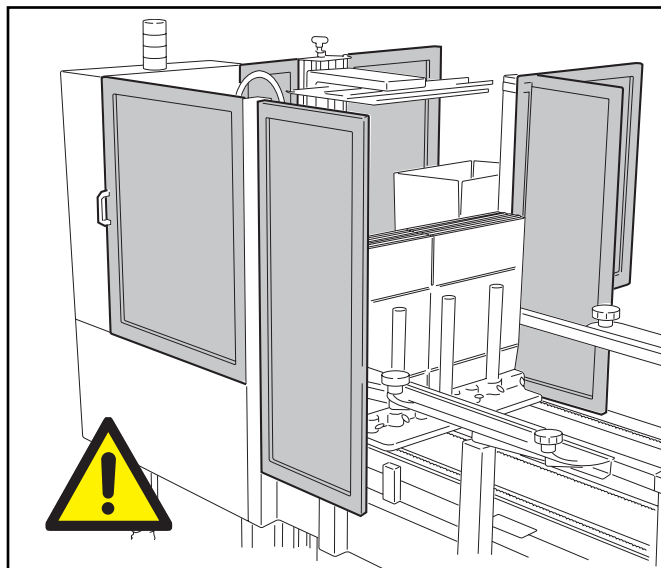
Never remove the safety device which covers the blade on the top and bottom taping units.

Blades are extremely sharp. Any error may cause serious injuries.

**ATTENZIONE!** Lame taglio nastro.

Non rimuovere il dispositivo di sicurezza che copre la lama di taglio delle unità nastranti superiore ed inferiore.

Le lame sono estremamente taglienti. Un errore può causare severe ferite.

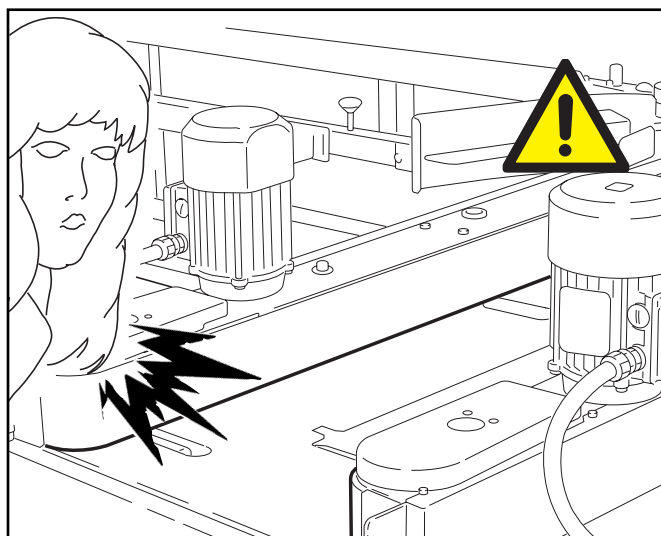
**WARNING!** Side drive belts.

Never work on the machine with loose hair or loose garments such as scarfs, ties or sleeves.

Although protected, the drive belts may be dangerous.

**ATTENZIONE!** Cinghie di trascinamento laterali.

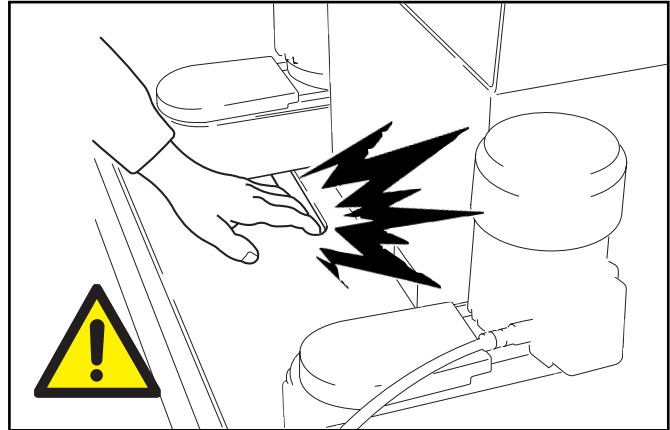
Non avvicinare mai alla macchina capelli o indumenti liberi come foulard, cravatte o maniche larghe. Anche se protette, le cinghie di trascinamento possono essere pericolose.



WARNING! Cavity in the conveyor bed.
Never put your hands inside any part of the machine while it is working.
Serious injury may occur.



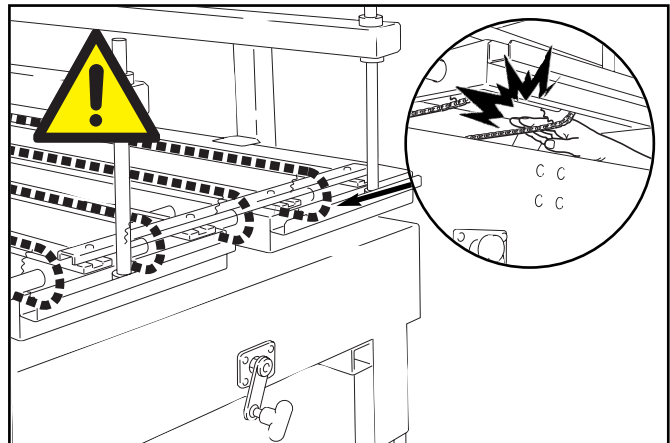
ATTENZIONE! Cavità sul piano di scorrimento uscita scatola.
Non inserire mai le mani all'interno della macchina durante il moto.
Pericolo di schiacciamento.



WARNING! Chains and pinions driving the case feeder.
Keep hands away from the lower side of the adjustable feeder bed as they may be trapped between chain and pinion.



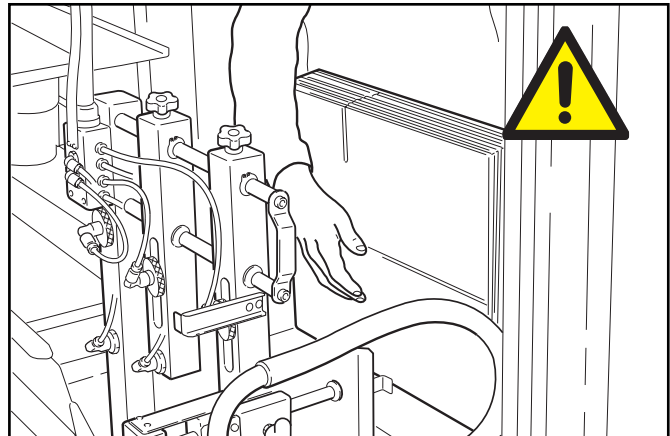
ATTENZIONE! Catene trascinamento magazzino cartoni.
Non inserire mai le mani sotto il piano regolabile. Pericolo di schiacciamento tra la catena ed il pignone.



WARNING! Feeder bed.
Keep hands away from the moving parts which pick up the cases from the feed.
When it is necessary to access the case forming mechanism, only do so through the safety door, after pressing the emergency stop button.



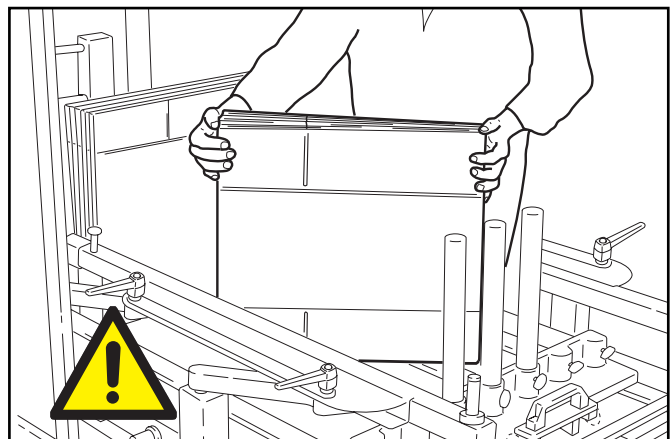
ATTENZIONE! Magazzino cartoni.
Non inserire mai le braccia tra il carrello porta ventose e il magazzino cartoni, se non attraverso la porta della protezione dopo aver premuto lo stop emergenza a ritenuta.
Pericolo di schiacciamento.



Correct position for the operator's hands during the filling of the box storage.



Posizione corretta delle mani dell'operatore durante la fase di riempimento del magazzino cartoni.



3.8 RECOMMENDATIONS AND MEASURES TO PREVENT OTHER HAZARDS WHICH CANNOT BE ELIMINATED

The operator must stay on the working position shown on pag. **66**. He must never touch the running driving belts or put his hands inside any cavity.

The operator must pay attention to the blades during the tape replacement.

3.9 PERSONAL SAFETY MEASURES

(Safety glasses, safety gloves, safety helmet, safety shoes, air filters, ear muffs). None is required, except when recommended by the user.

3.10 PREDICTABLE ACTIONS WHICH ARE INCORRECT AND NOT ALLOWED

- Never try to stop or hold the box while it is being driven by the belts.
Use only the EMERGENCY STOP BUTTON.
- Never work without the safety protections.
- Never remove or disable the safety devices.
- Only authorised personnel should be allowed to carry out the adjustments, repairs or maintenance which require operation with reduced safety protections. During such operations, access to the machine must be restricted. When the work is finished, the safety protections must immediately be reactivated.



- The cleaning and maintenance operations must be performed after disconnecting the electric power.
- Clean the machine using only dry clothes or light detergents.
Do not use solvents, petrols etc.
- Do not modify the machine or any part of it. The manufacturer will not be responsible for any modifications.
- We advise to apply directly to Siat for modifications.
- Follow carefully the installation instructions of this manual. The manufacturer will not be responsible for damages caused by improper installation.

RACCOMANDAZIONI E MISURE DI PREVENZIONE CONTRO I PERICOLI RESIDUI CHE NON POSSONO ESSERE ELIMINATI

L'operatore è invitato a restare nella posizione di lavoro indicata a pag. **66**, a non toccare mai le cinghie in movimento, a non toccare mai nessun punto dell'interno macchina in funzione, a non mettere le mani in nessuna cavità, ad alimentare la macchina tenendo le mani nella giusta posizione, a prestare molta attenzione alle lame durante il cambio nastri.

MEZZI PERSONALI DI PROTEZIONE

(Occhiali, guanti, elmetto, scarpe, filtri/respiratori, cuffie antirumore). Nessuno, se non raccomandati dall'utilizzatore.

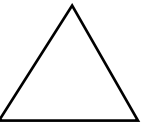
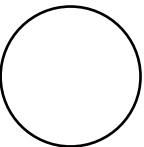
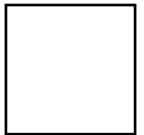
DIVIETI RELATIVI A COMPORTAMENTI NON CONSENTITI O NON CORRETTI, RAGIONEVOLMENTE PREVEDIBILI

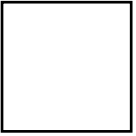
- Non cercate mai di contrastare l'azione di trascinarsi della scatola.
Utilizzare sempre il pulsante STOP EMERGENZA.
- Non utilizzate la macchina con le protezioni smontate.
- Non smontare le protezioni.
- Solo il personale autorizzato avrà facoltà di effettuare le regolazioni, riparazioni e manutenzioni che richiedono l'azionamento della macchina con le protezioni ridotte. Durante tali operazioni l'accesso alla macchina sarà ristretto ai soli operatori aventi idonee qualifiche. Al termine di ogni intervento sarà subito ripristinato lo stato della macchina con protezioni attive.

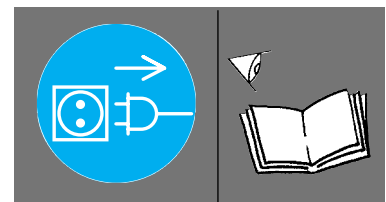


- Le operazioni di pulizia e manutenzione devono essere fatte dopo aver tolto l'energia elettrica.
- Pulire con panni asciutti o blande soluzioni detergenti. Non usare solventi, benzine etc.
- Non modificare la macchina o parti di macchina. La Siat non risponde delle conseguenze.
- Consigliamo di richiedere eventuali modifiche alla Siat S.p.A.
- Seguire attentamente le istruzioni di installazione di questo manuale. La Siat S.p.A. non risponde di inconvenienti causati da caso contrario.

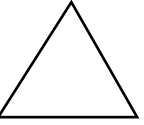
3.11 TABLE OF WARNINGS, LABELS, PLATES AND DRAWINGS TO BE FOUND ON THE MACHINE
 RIEPILOGO DEGLI AVVERTIMENTI, ETICHETTE, TARGHE, DISEGNI RIPORTATI SULLA MACCHINA

	SYMBOLS LEGENDA SIMBOLI	COLOURS LEGENDA COLORI
	DANGER AND PARTS IN MOVEMENT PERICOLO E PARTI IN MOVIMENTO	YELLOW COLOUR COLORE GIALLO
	COMPULSORY ACTIONS/PROHIBITION OBBLIGO/DIVIETO	RED COLOUR COLORE ROSSO
	CONTROLS AND INFORMATION COMANDI E INFORMAZIONI	LIGHT BLUE COLOUR COLORE AZZURRO

a  Before starting any maintenance operation the electrical power must be disconnected.
Indica che é obbligatorio scollegare la spina dalla presa di alimentazione prima di iniziare ogni operazione di manutenzione.

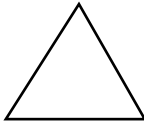


Label code: 3.0.01097.96A
 Codice etichetta:

b  Shows the sharp knife on the taping head.
Indica il pericolo di lama tagliente dell'unità nastrante.



Label code: 3.0.01028.96A
 Codice etichetta:

c  Tape threading path for bottom taping unit and position of the sharp knife.
Indica il percorso nastro dell'unità nastrante inferiore e il pericolo di lama tagliente.



Label code: 3.0.01024.96A
 Codice etichetta:

d



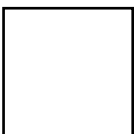
Shows the running direction of the belts.

Indica la direzione di marcia delle cinghie di trascinamento.



Label code: 3.0.01040.96A
Codice etichetta:

e



Shows the point for earth wire connection on the machine frame.

Indica il punto in cui il filo di protezione è collegato al corpo macchina (messa a terra).



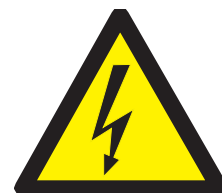
Label code: 3.0.01039.96A
Codice etichetta:

f



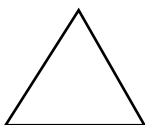
Caution! Dangerous high voltage.

Attenzione! Pericolo alta tensione.



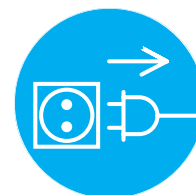
Label code: 3.0.01100.96A
Codice etichetta:

g



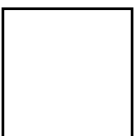
Caution! Disconnect the electric plug from the mains before any cleaning/servicing operation and before opening the electrical panel.

Attenzione! Staccare la spina di alimentazione dalla presa di corrente prima di qualsiasi operazione di pulizia/manutenzione e prima di aprire il quadro elettrico.



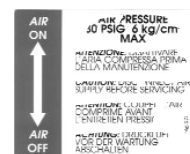
Label code: 3.0.01099.96A
Codice etichetta:

h



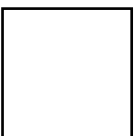
Caution! Turn off the compressed air before each maintenance operation.

Attenzione! Disattivare l'aria compressa prima di ogni operazione di manutenzione.



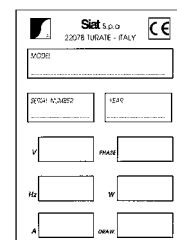
Label code: 3.0.01166.97A
Codice etichetta:

i



Identification data of the machine model, serial number and manufacturer.

Riporta i dati di identificazione del modello, numero di matricola e fabbricante della macchina.



Label code: 3.4.01103.95
Codice etichetta:

4-PRELIMINARY INFORMATION ON THE MACHINE - INFORMAZIONI PRELIMINARI SULLA MACCHINA

4.1 GENERAL DESCRIPTION OF THE MACHINE

Automatic case former with side dragging and manual sizing with sealing of the lower part of the box with self-adhesive tape.

DESCRIZIONE GENERALE DELLA MACCHINA

Formatore automatico di scatole con trascinamento laterale e dimensionamento manuale con sigillatura della parte inferiore della scatola con nastro autoadesivo.

4.2 TECHNICAL SPECIFICATIONS

- Production = 500 boxes/hour (average)
- Standard power supply = 230/400 V 50Hz 3Ph
- N.2 motors (HP 0,18) kW 0,12
- Taping unit K11, tape width 50 mm.
- Weight = 520 Kg
- Belts speed = 21 m per minute
- Compressed air = 6 Bar max.

DATI TECNICI

- Produzione media = 500 scatole/ora
- Alimentazione standard = 230/400V 50Hz 3Ph
- N. 2 motori (HP 0,18) kW 0,12
- Unità nastrante K11 larghezza nastro 50 mm
- Peso = 520 kg
- Velocità cinghie = 21 m/minuto
- Aria compressa max 6 Bar.

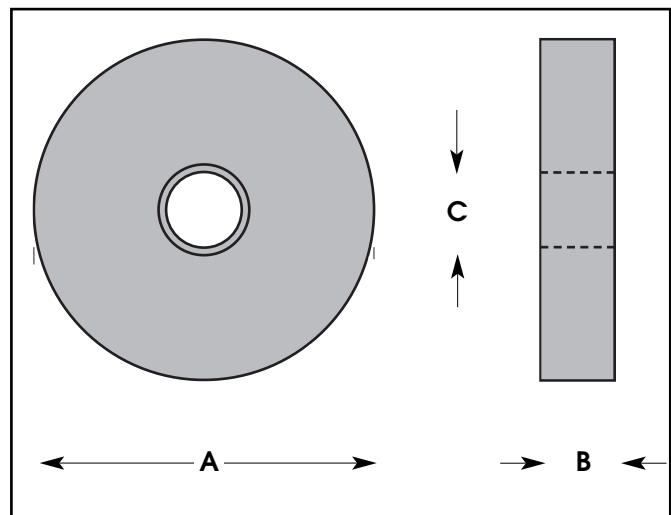
4.3 TAPE DIMENSIONS

DIMENSIONI NASTRO

Suitable adhesive tapes:
Nastri adesivi idonei:

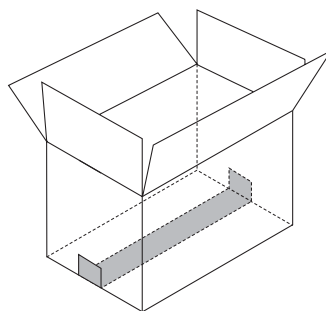
PVC
OPP
ADHESIVE PAPER - CARTA ADESIVA

- A** = 410 mm max
- B** = 50 mm
- C** = 76 mm



4.4 PURPOSE OF THE MACHINE

The machine is designed to seal with adhesive tape cases having the dimensions (in millimeters) shown in section 4.5, by applying a strip of adhesive tape on the lower part.



USO PREVISTO

La sigillatura con nastro adesivo di scatole delle dimensioni (in millimetri) indicate al paragrafo 4.5 tramite l'applicazione di una striscia di nastro adesivo sulla parte inferiore

The machine supplied with the standard electric system is not designed for use in atmosphere with risk of deflagration. In such conditions the machine must be equipped with anti-deflagration components and/or air motors.

La macchina con l'impianto elettrico standard non è adatta per l'impiego in atmosfera esplosiva, dove sono necessari componenti antideflagranti e/o motori ad aria.

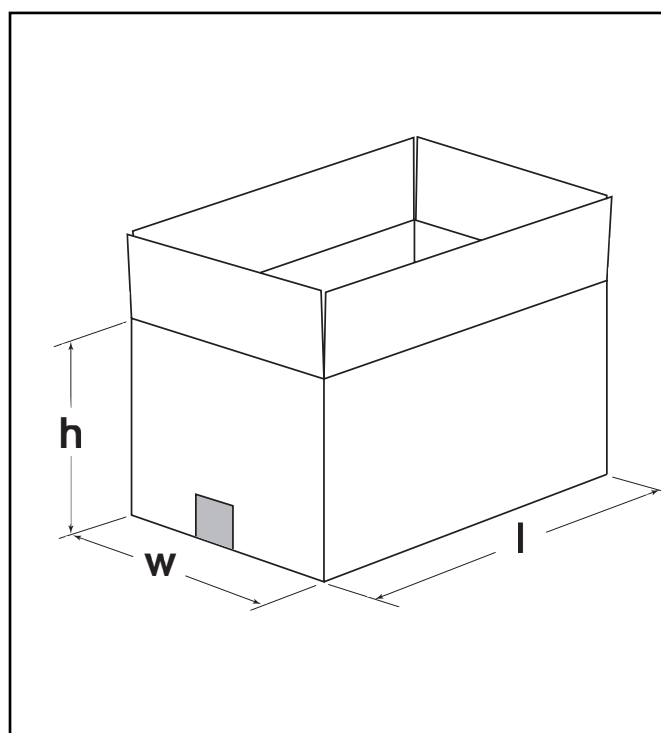
4.5 BOX-SIZE RANGE

The F146-DX Former is manually adjustable for the forming and sealing of the lower part of the boxes whose dimensions are included in the following range.

GAMMA DI DIMENSIONE SCATOLE

Il Formatore F146-DX è regolabile manualmente per la formatura e la sigillatura della parte inferiore di scatole le cui dimensioni rientrano nella gamma sotto indicata.

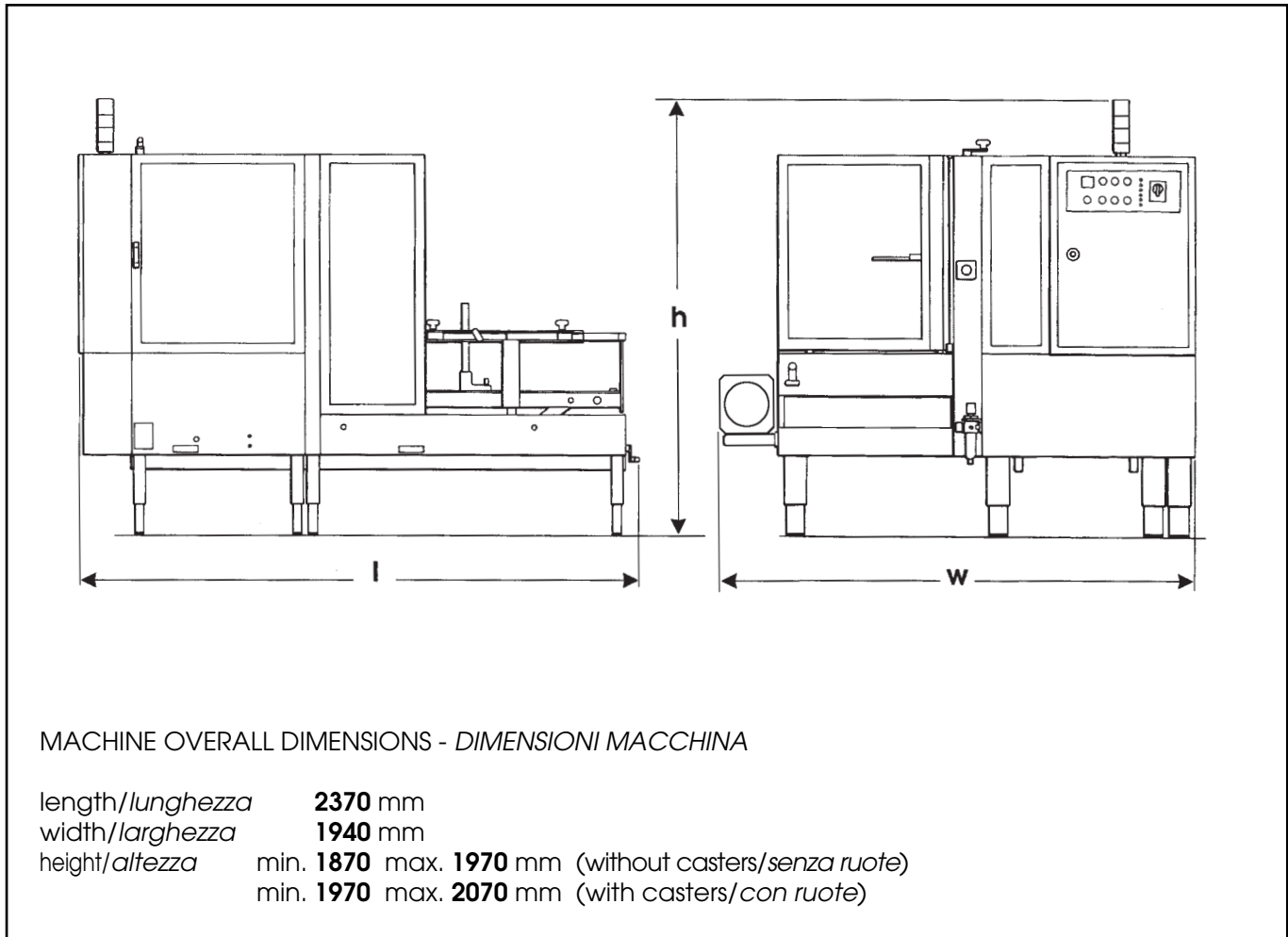
F146	W	H	L
Min.	200	200	300
Max.	400	400	620



4-PRELIMINARY INFORMATION ON THE MACHINE - INFORMAZIONI PRELIMINARI SULLA MACCHINA

4.6 DIMENSIONS

DIMENSIONI



4.7 CONVEYOR BED HEIGHT

The case former F146-DX allows for a wide range of conveyor bed height.

ALTEZZA PIANO DI LAVORO

Il formatore F146-DX consente un ampio margine di regolazione dell'altezza del piano di scorrimento delle scatole.

4-PRELIMINARY INFORMATION ON THE MACHINE - *INFORMAZIONI PRELIMINARI SULLA MACCHINA*

	<p>A <u>WITH LEGS WITHOUT CASTERS</u> <u>CON GAMBE SENZA RUOTE</u></p> <p>CONVEYOR BED HEIGHT <i>ALTEZZA PIANO RULLIERE</i></p> <table border="0"> <tr> <td></td> <td>MIN</td> <td>MAX</td> </tr> <tr> <td>CBH</td> <td>575</td> <td>730</td> </tr> </table> <p>OVERALL DIMENSIONS <i>DIMENSIONI GENERALI</i></p> <table border="0"> <tr> <td></td> <td>MIN</td> <td>MAX</td> </tr> <tr> <td>H</td> <td>1870</td> <td>1970</td> </tr> <tr> <td>L</td> <td>2370</td> <td>2370</td> </tr> <tr> <td>W</td> <td>1940</td> <td>1940</td> </tr> </table>		MIN	MAX	CBH	575	730		MIN	MAX	H	1870	1970	L	2370	2370	W	1940	1940
	MIN	MAX																	
CBH	575	730																	
	MIN	MAX																	
H	1870	1970																	
L	2370	2370																	
W	1940	1940																	
	<p>B <u>WITH LEGS WITH CASTERS</u> <u>CON GAMBE CON RUOTE</u></p> <p>CONVEYOR BED HEIGHT <i>ALTEZZA PIANO RULLIERE</i></p> <table border="0"> <tr> <td></td> <td>MIN</td> <td>MAX</td> </tr> <tr> <td>CBH</td> <td>695</td> <td>830</td> </tr> </table> <p>OVERALL DIMENSIONS <i>DIMENSIONI GENERALI</i></p> <table border="0"> <tr> <td></td> <td>MIN</td> <td>MAX</td> </tr> <tr> <td>H</td> <td>1970</td> <td>2070</td> </tr> <tr> <td>L</td> <td>2370</td> <td>2370</td> </tr> <tr> <td>W</td> <td>1940</td> <td>1940</td> </tr> </table>		MIN	MAX	CBH	695	830		MIN	MAX	H	1970	2070	L	2370	2370	W	1940	1940
	MIN	MAX																	
CBH	695	830																	
	MIN	MAX																	
H	1970	2070																	
L	2370	2370																	
W	1940	1940																	

4-PRELIMINARY INFORMATION ON THE MACHINE - INFORMAZIONI PRELIMINARI SULLA MACCHINA

4.8

MAIN COMPONENTS

The machine is composed of:

- N. 2 frames
- N. 8 adjustable legs
- N. 8 casters for legs
- N. 1 taping unit
- N. 2 side drive belts assemblies
- N. 3 electric motors
- N. 1 emergency stop button
- N. 1 anti-accident protection
- N. 1 control panel
- N. 15 pneumatic cylinders

For the technical features of the electric parts refer to section

15-ENCLOSURES

COMPONENTI PRINCIPALI

La macchina è composta da:

- N. 2 bancali
- N. 8 gambe regolabili
- N. 8 ruote per gambe
- N. 1 unità nastrante
- N. 2 motorizzazioni laterali
- N. 3 motori elettrici
- N. 1 tasto STOP EMERGENZA
- N. 1 protezione antinfortunistica
- N. 1 pannello comandi
- N. 15 cilindri pneumatici

Per le caratteristiche tecniche dei componenti elettrici, vedere la sezione **15-ALLEGATI**

4.9

OPERATIVE FLOW

The operator, after having filled the box storage with boxes and adjusted the machine, presses the Start Cycle button.

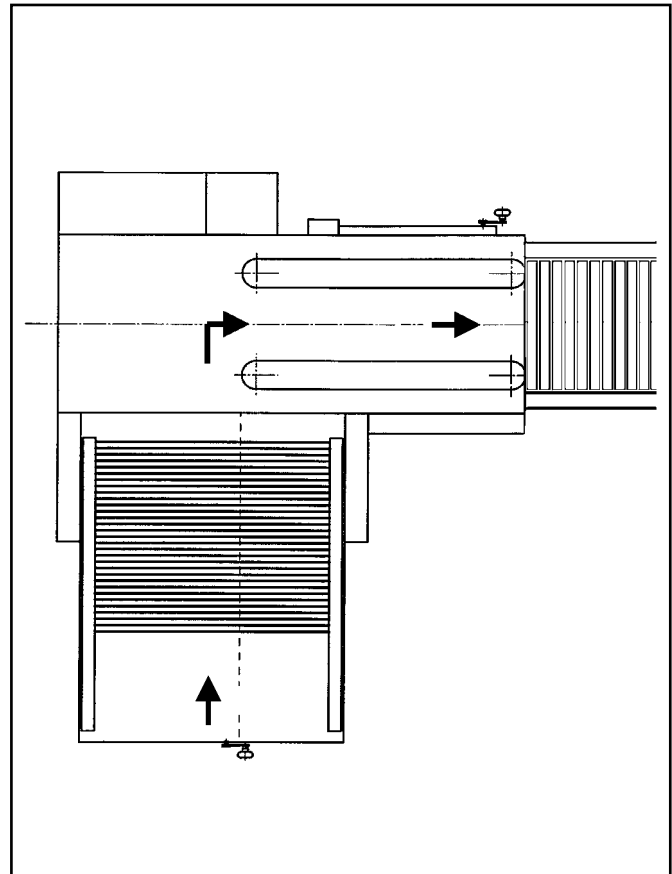
The machine automatically picks up a box from the box storage and pushes it through the driving belts where it is taped and expelled on idle or motor-driven rollers at the exit.



FLUSSO OPERATIVO

L'operatore, dopo aver riempito di scatole il magazzino cartoni e regolato la macchina, preme il pulsante Start Ciclo.

La macchina preleva automaticamente un cartone dal magazzino, lo forma e lo spinge attraverso le cinghie di trascinamento dove viene nastrato ed espulso su di una rulliera folle o motorizzata in uscita.



4.10

MACHINE NOISE MEASUREMENT

Acoustic pressure at 1 meter distance from the machine with the tape roll inserted: 78 dB. Acoustic pressure at a height of 1,6 meter above the machine with the tape roll inserted: 78 dB.

The measurement has been performed by a SPYRI-MINOPHON phonometer.

MISURA DEL LIVELLO DI RUMORE

Pressione acustica rilevata ad una distanza di 1 metro dalla macchina con nastro adesivo inserito: 78 dB. Pressione acustica ad una altezza di 1,6 metri dalla macchina con nastro adesivo inserito: 78 dB.

Rilevazioni effettuate con uno strumento tipo SPYRI-MINOPHON

5.1 SHIPMENT AND HANDLING OF THE PACKED MACHINE

The machine is fixed on the pallet with four bolts and can be uplifted by using a forklift.

The packaging is suitable for travel by land and by air. Optional seafreight packaging available.

PACKAGING OVERALL DIMENSIONS

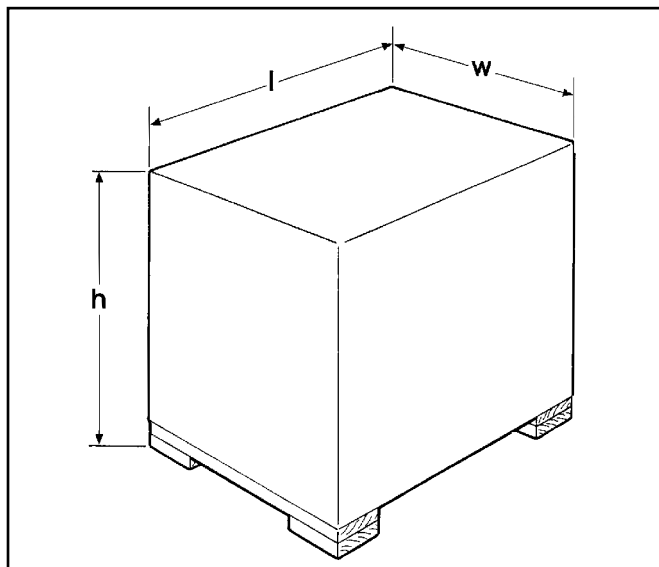
l = length **2600** mm

w = width **2400** mm

h = height **2050** mm

Weight kg **1052**

During the shipment it is not possible to stack.



TRASPORTO E MOVIMENTAZIONE MACCHINA IMBALLATA

La macchina è fissata al bancale con N. 4 bulloni passanti e può essere sollevata con un normale carrello a forche.

L'imballo standard è adatto per viaggiare via terra e per via aerea. Imballo via mare a richiesta.

DIMENSIONE IMBALLO

l = lunghezza **2600** mm

w = larghezza **2400** mm

h = altezza **2050** mm

Peso kg **1052**

Durante la fase di trasporto non è possibile sovrapporre.

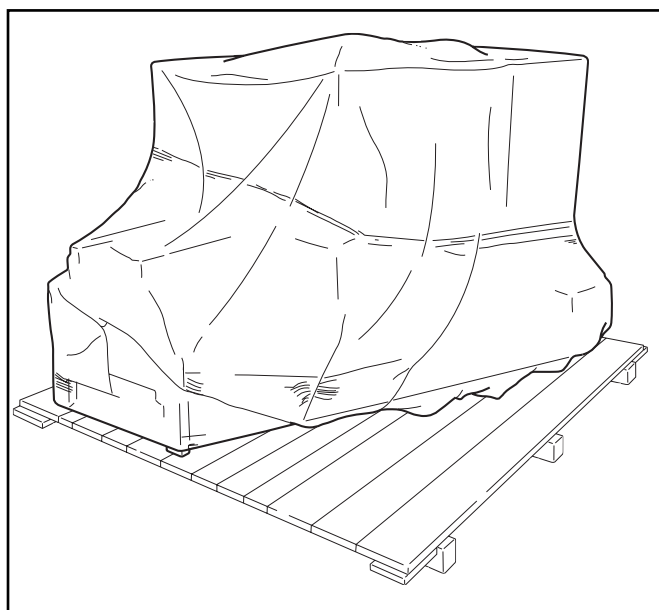
5.2 PACKAGING FOR OVERSEAS SHIPMENT (OPTIONAL)

The machines shipped by sea freight are covered by an aluminum/polyester/polythene bag which contains dehydrating salts.

IMBALLO OLTREMARE

(OPZIONALE)

Le macchine spedite via mare sono avvolte in un sacco in materiale accoppiato alluminio/poliestere/politene, contenente sali disidratanti.



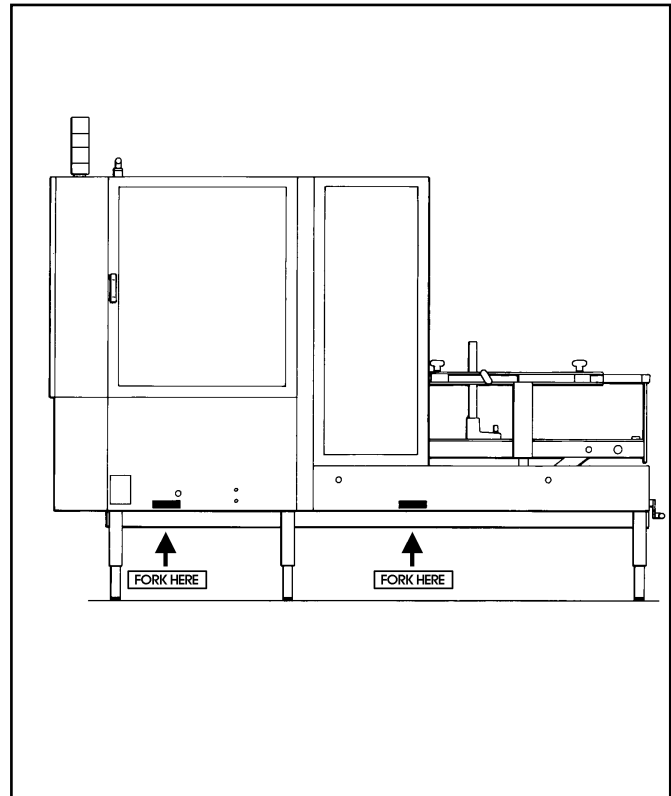
5.3 SHIPMENT AND HANDLING OF THE UNPACKED MACHINE

The unpacked machine can only be moved short distances and indoors only.

The transportation of the machine without packaging may cause damage and accidents. In case it is necessary to relocate the machine, lift it with belts as shown in Figure.

TRASPORTO E MOVIMENTAZIONE MACCHINA DISIMBALLATA

La macchina disimballata non deve essere trasportata se non per brevissime distanze e all'interno dei reparti. Il trasporto della macchina priva di imballo può causare danni e infortuni. Nel caso si rendesse necessario spostarla, sollevarla con un carrello elevatore o con una gru.



MACHINE OVERALL DIMENSIONS - DIMENSIONI MACCHINA

length/lunghezza	2370 mm
width/larghezza	1940 mm
height/altezza	min. 1870 max. 1970 mm (without casters/senza ruote)
	min. 1970 max. 2070 mm (con ruote/with casters)

Weight/Peso kg **630**

5.4 STORAGE OF THE PACKED OR UNPACKED MACHINE

If the machine is left inactive for a long period, please take the following precautions:

- store the machine in a dry and clean place;
- if the machine is unpacked it is necessary to protect it from the dust and do not stack anything over the machine.

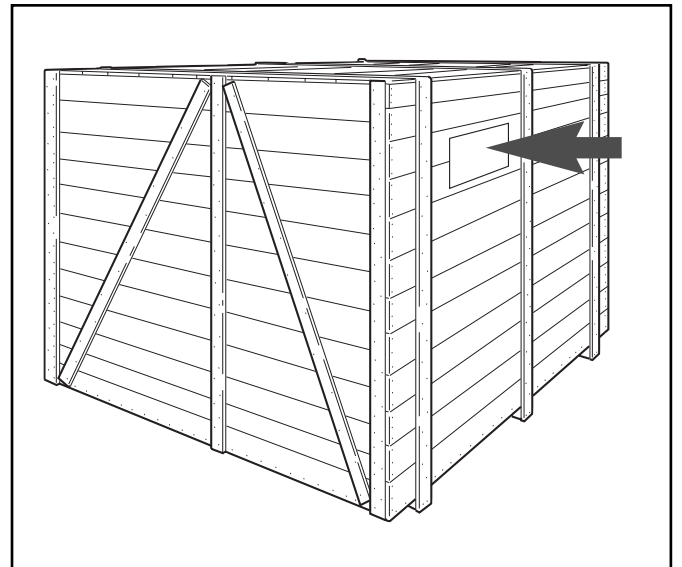
IMMAGAZZINAMENTO DELLA MACCHINA IMBALLATA O DISIMBALLATA

Precauzioni per una lunga inattività della macchina:

- *immagazzinare in luogo asciutto e pulito;*
- *se la macchina è disimballata è necessario proteggerla dalla polvere e non sovrapporre alcunché.*

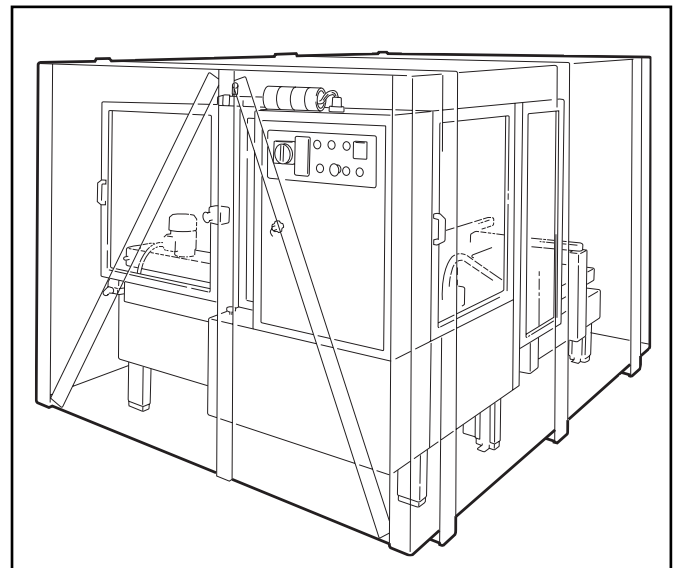
- 6.1** The envelope attached to the external side of the packing case contains the instructions concerning the unpacking of the machine.

Busta all'esterno dell'imballo contenente le istruzioni per il disimballo della macchina.



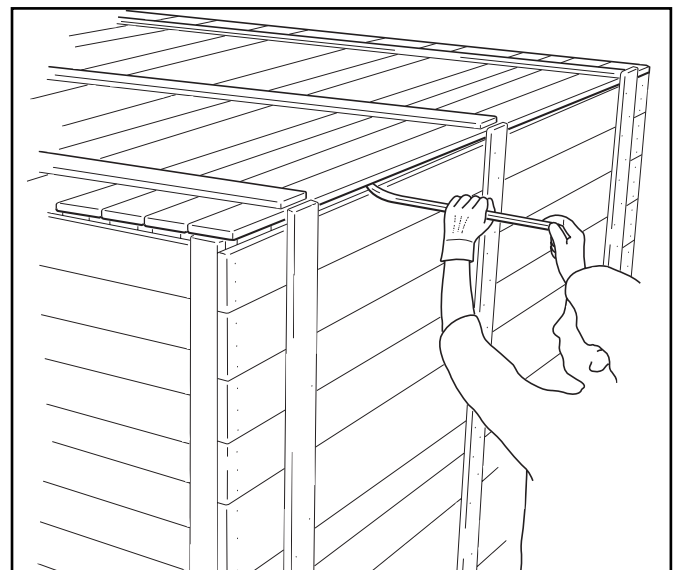
Machine layout inside the packing.

Posizione della macchina all'interno dell'imballo.



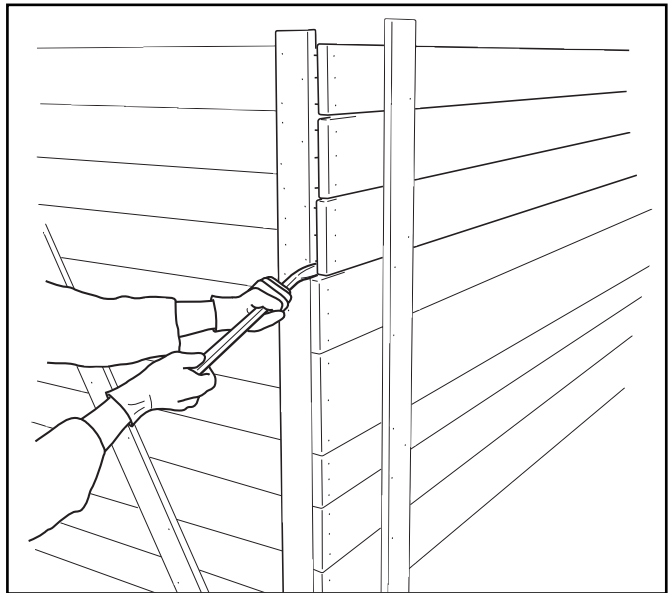
Unnail the top cover and using the proper tools and gloves, take the studs away. Pay attention to the studs and the wood splinters.

Schiodare e rimuovere il coperchio della cassa utilizzando attrezzi idonei e guanti di protezione. Prestare attenzione ai chiodi ed alle schegge di legno.



Unnail and remove the four side walls of the case. Take care to hold each wall to avoid that it may fall to the floor causing damages or injuries (minimum 2 persons).

Schiodare e rimuovere le quattro pareti della cassa di legno. Porre attenzione ad evitare che le pareti cadano a terra causando danni a persone o cose (minimo 2 persone).

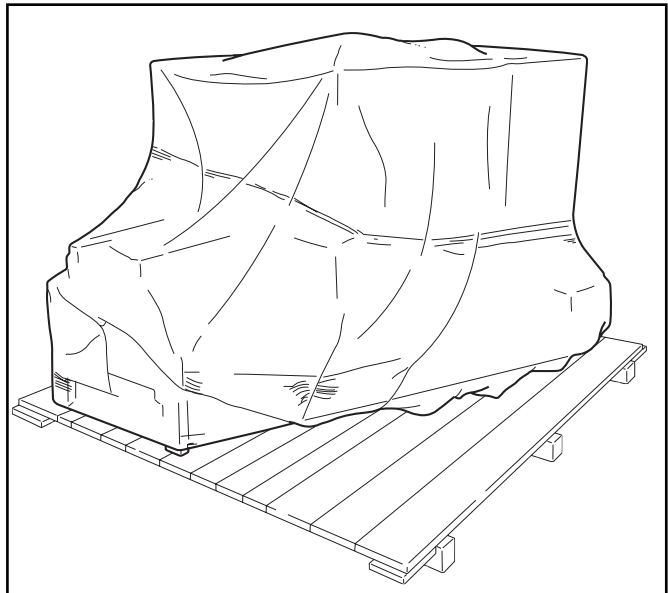


MACHINE PROTECTION

Remove the plastic protection, without using a cutter or other tools.

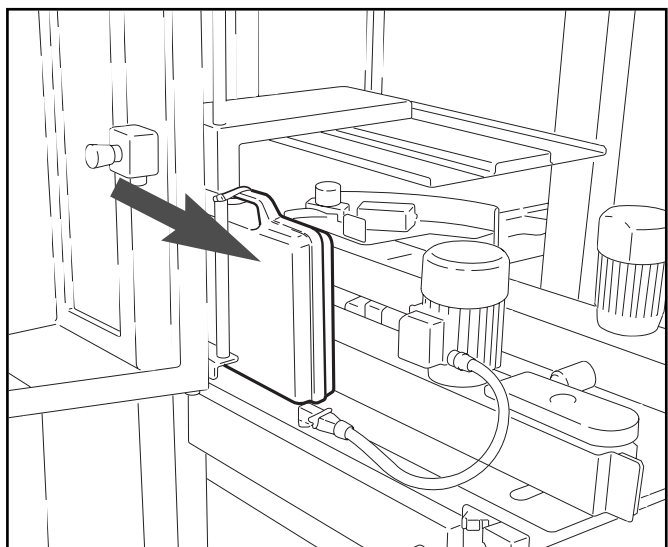
PROTEZIONE MACCHINA

Rimuovere la protezione in plastica senza utilizzare lame o altri attrezzi.



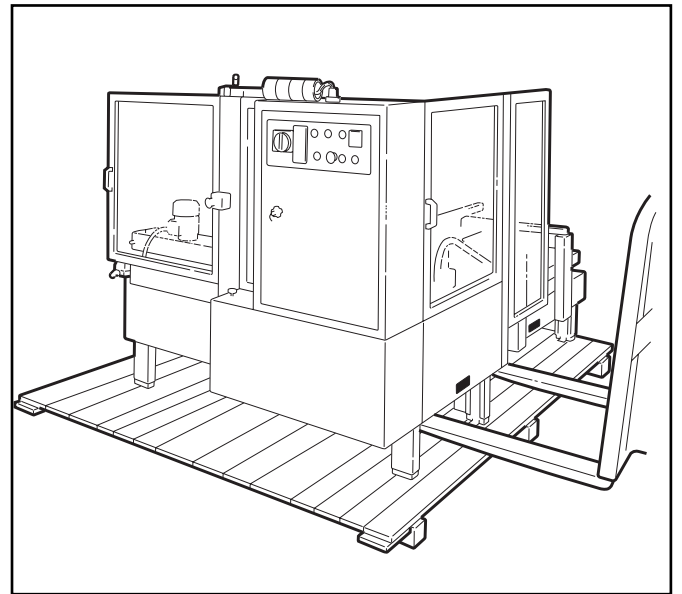
For all the other operations, please follow the instructions contained in the manual.

Recuperare la valigetta contenente il manuale istruzioni in modo da eseguire tutte le fasi successive utilizzando come guida il manuale stesso.



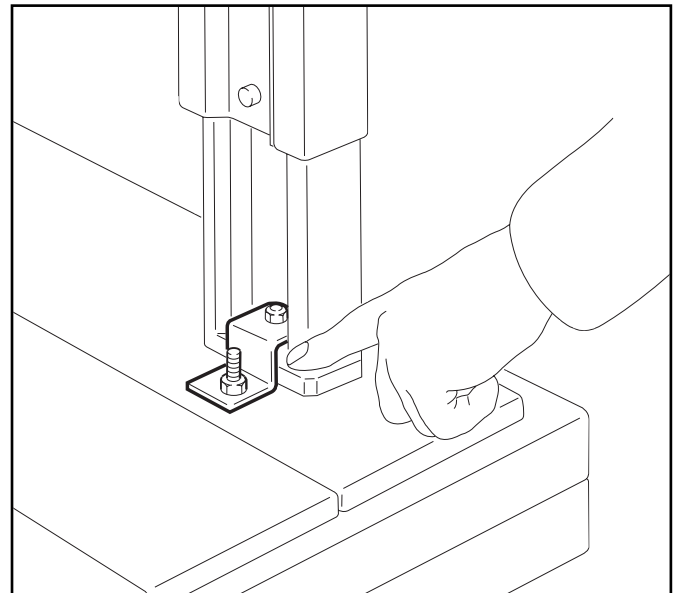
Use a forklift to carry the machine to its working location. (Weight kg **700**)

*Trasportare la macchina con un muletto fino al punto in cui essa sarà collocata. (Peso kg **700**)*



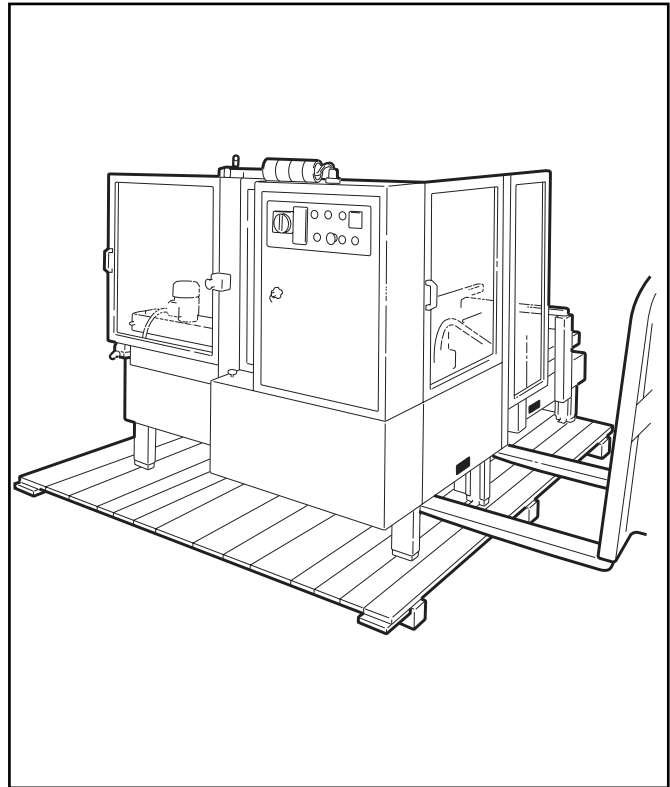
Unscrew the nuts and remove the brackets which fix the machine to the pallet.

Allentare i dadi e rimuovere, con la chiave in dotazione, le squadrette di bloccaggio che fissano la macchina al bancale.



Uplift the machine by using a forktruck. Pay attention to place the forks in the points shown in the Picture and remove the wooden pallet (Machine weight Kg. **520**).

*Sollevarre con un muletto o con una gru la macchina avendo cura di posizionare le forche come indicato in figura (Peso della macchina kg. **520**) e rimuovere il bancale in legno.*



6.2 PACKAGING DISPOSAL

The packaging of the machine Mod. F146-DX is composed of:

- wooden pallet
- wooden box
- steel fixing brackets
- polythene foam protection
- plastic straps (PP)
- clay dehydrating pouches (only for seafreight shipments)
- aluminum/polyester/polythene bag (only for seafreight shipments)

For the disposal of these materials please follow the provisions of the law in your country.

SMALTIMENTO DELL'IMBALLO

L'imballo della macchina Mod. F146-DX è composto da:

- *bancale in legno;*
- *cassa in legno;*
- *staffe di fissaggio in acciaio;*
- *protezione in politene espanso;*
- *regge in plastica (PP)*
- *sali disidratanti in argilla (solo via mare)*
- *sacco in materiale accoppiato composto da poliestere-alluminio-politene (solo via mare).*

Per lo smaltimento comportarsi secondo le norme vigenti nel proprio paese.

7-INSTALLATION

7.0

SAFETY MEASURES

(Read section **3** carefully).

7.1

ENVIRONMENTAL CONDITIONS REQUIRED

- Min. temperature = 5° C
- Max. temperature = 40° C

- Min. humidity 30%
- Max. humidity 80%

- Dust-free environment

7.2

SPACE REQUIRED FOR OPERATION AND MAINTENANCE

Min. distance from the wall:

- A = 1000 mm.**
- B = 1000 mm.**
- C = 1000 mm**

Min. height = **2500 mm.**

SPAZIO NECESSARIO PER L'USO E LA MANUTENZIONE

Distanza dal muro min.

- A = 1000 mm**
- B = 1000 mm**
- C = 1000 mm**

Altezza min. = 2500 mm

7.3

SPARE PARTS AND THREADING TOOL FOR TAPING HEADS SUPPLIED WITH THE MACHINE

For a detailed description see section **13.1.**

SET RICAMBI E TIRANASTRO PER UNITÁ NASTRANTI IN DOTAZIONE ALLA MACCHINA

*Per la descrizione dettagliata vedere la sezione **13.1.***

7-INSTALLAZIONE

SICUREZZA

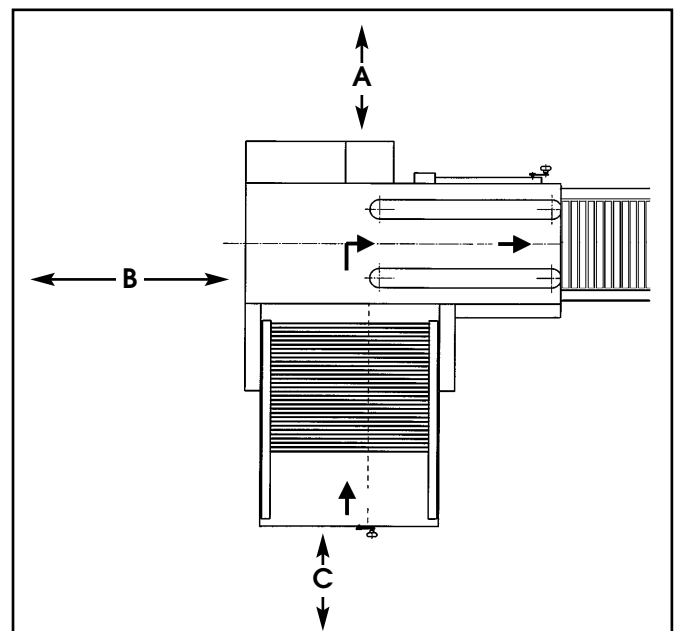
(Leggere attentamente il capitolo **3**).

CONDIZIONI AMBIENTALI

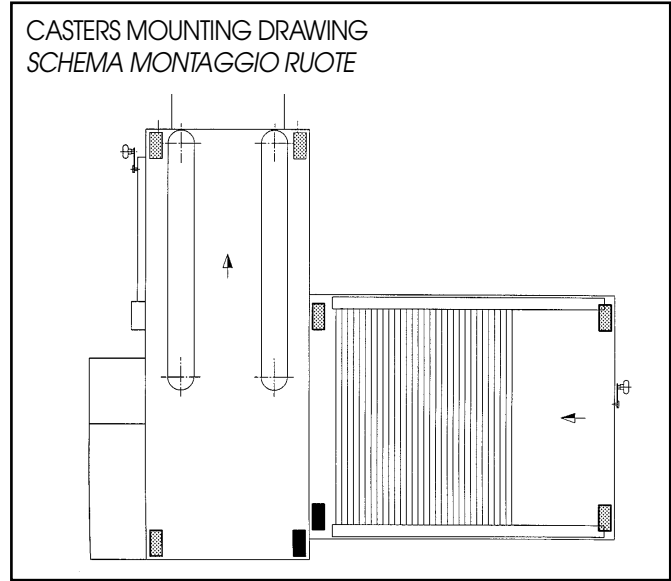
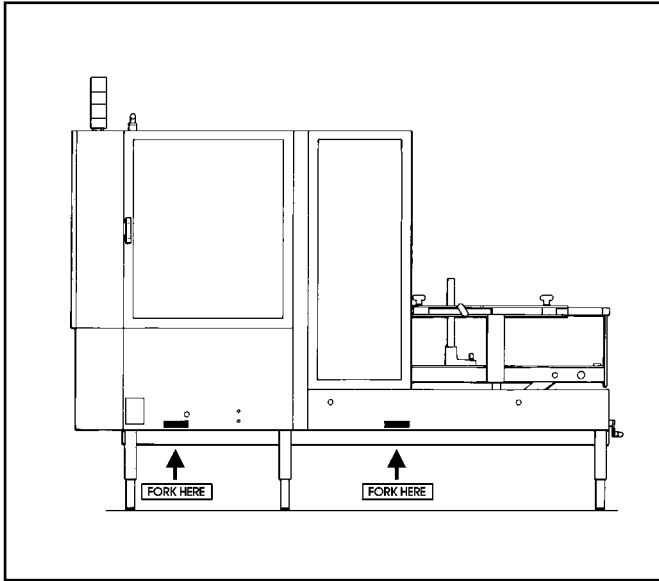
- Temperatura min. = 5° C
- Temperatura max. = 40° C

- Umidità min. 30%
- Umidità max. 80%

- Ambiente esente da polvere



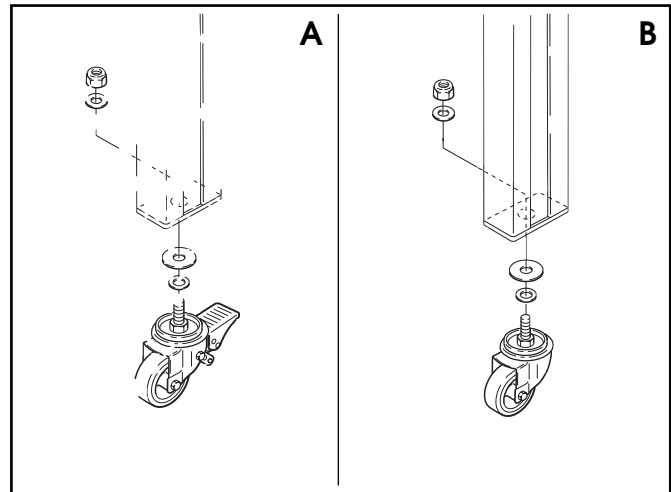
7.4 MACHINE POSITIONING - PIAZZAMENTO



- = A CASTER WITH BRAKE - RUOTE CON FRENO
- = B CASTER WITHOUT BRAKE - RUOTE SENZA FRENO

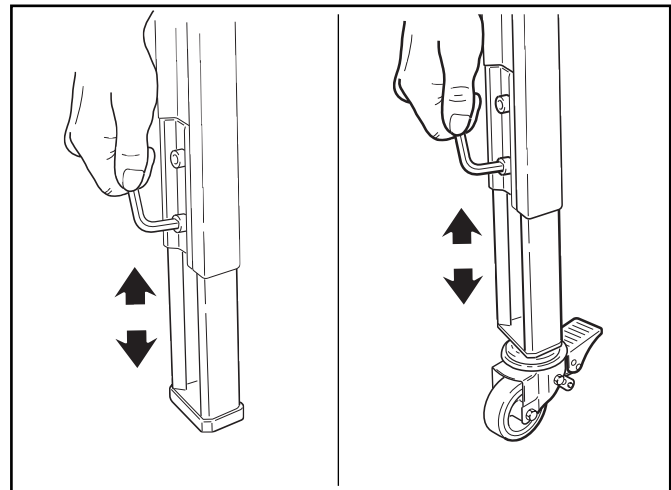
Lift the machine with a fork truck, placing the forks in the indicated points.
To make easy the moving of the machine it is possible to mount the casters (AS7 optional).
Take away feet and mount the casters as shown in the picture.

*Sollevare con un carrello elevatore la macchina, posizionando le forche nei punti indicati.
Per agevolare lo spostamento della macchina è possibile montare le ruote (optional AS7).
Togliere i piedini e montare le ruote come illustrato nello schema.*



Unlock the screws of the clamps, remove the leg according to the graduated scale.
Lock the screws at the desired length.
Repeat the operation on all the legs.

Sbloccare le viti dei morsetti, sfilare la gamba facendo riferimento alla scala graduata. Bloccare le viti all'altezza desiderata. Ripetere l'operazione su tutte le gambe.

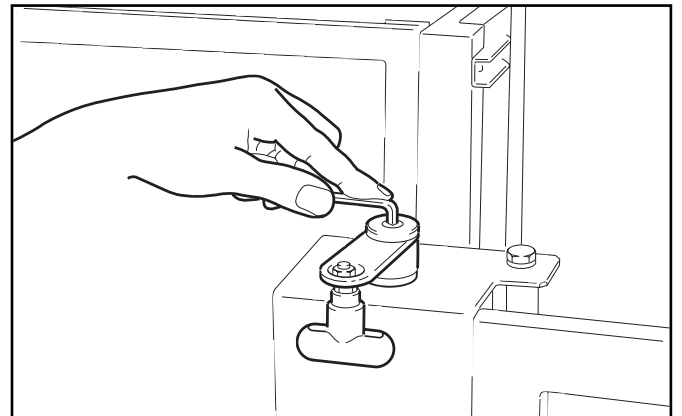


7.5 CRANKS POSITIONING

Completely unloose the screw.

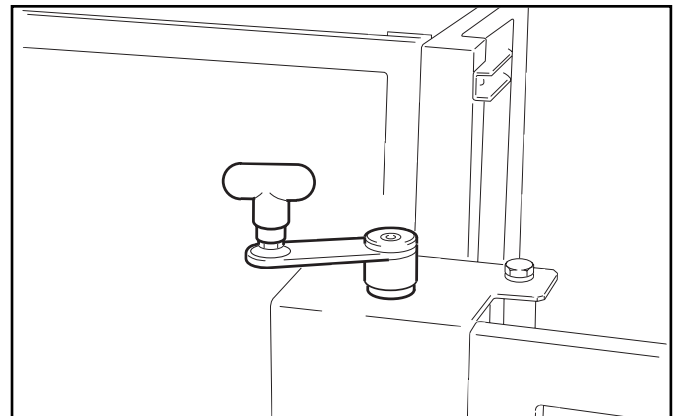
POSIZIONAMENTO MANOVELLE

Svitare completamente la vite.



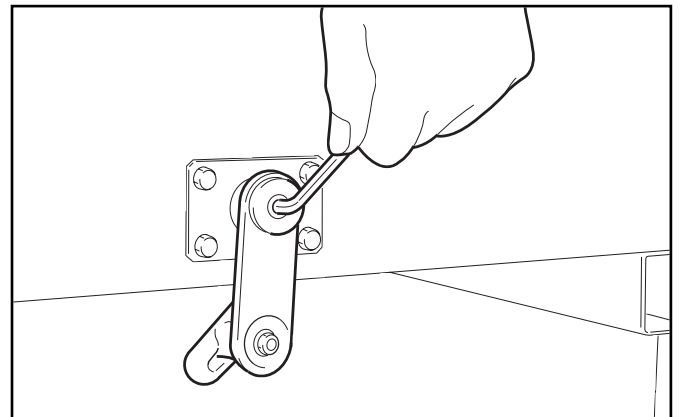
Place the crank for the adjustment of the contrast slide for outcoming boxes.

Posizionare la manovella di regolazione scivolo contrasto uscita scatole.



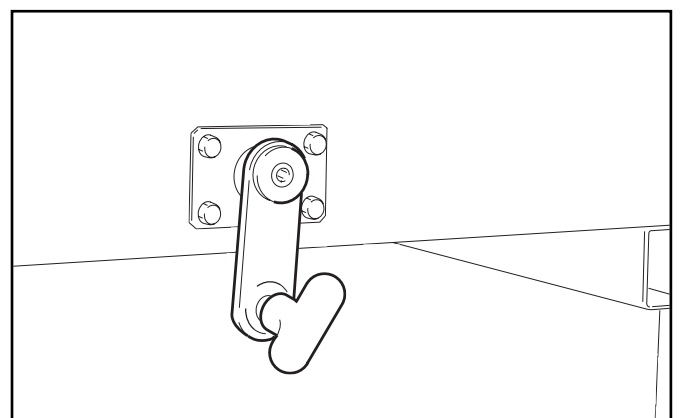
Completely unloose the screw.

Svitare completamente la vite.



Place the crank for the adjustment of the box-holder carriage. Lift the storage and remove the two polystyrene blocks.

Posizionare la manovella per la regolazione del carrello porta scatole. Sollevare il magazzino e rimuovere i due blocchi in polistirolo.

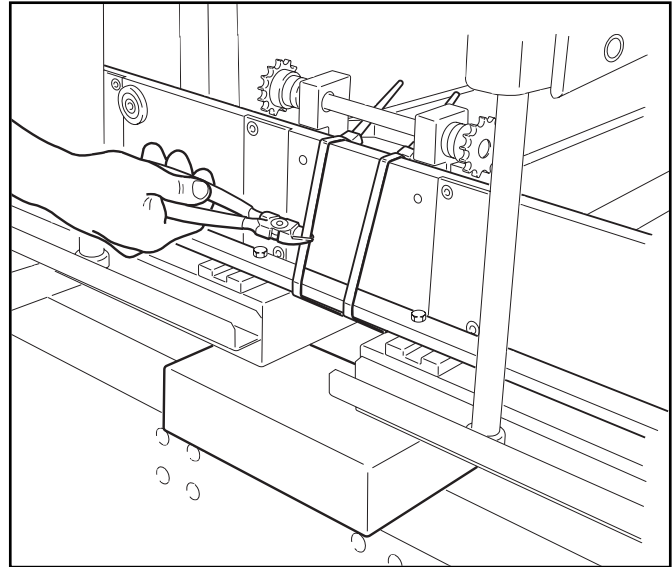


7.6 STRAPS REMOVAL

Remove the plastic straps which lock the pushing carriage and remove the polystyrene blocks.

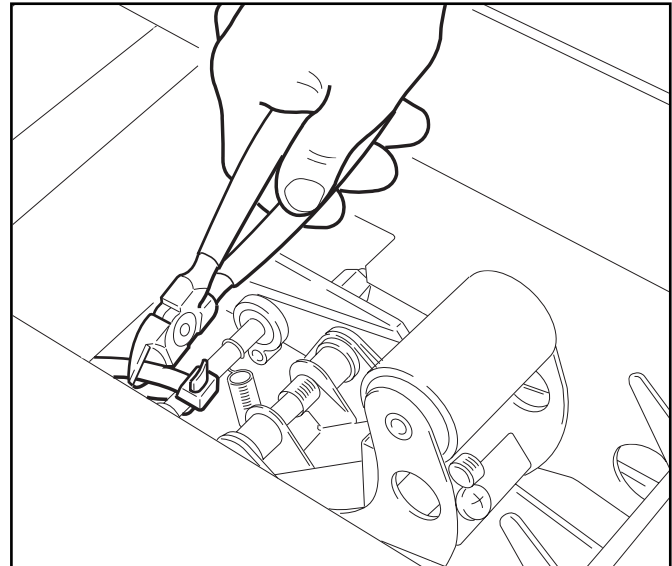
RIMOZIONE FASCETTE

Tagliare le fascette in plastica che bloccano il carrello spintore e rimuovere i blocchi in polistirolo.



Cut the strap which blocks the taping unit.

Tagliare la fascetta che blocca l'unità nastrante.

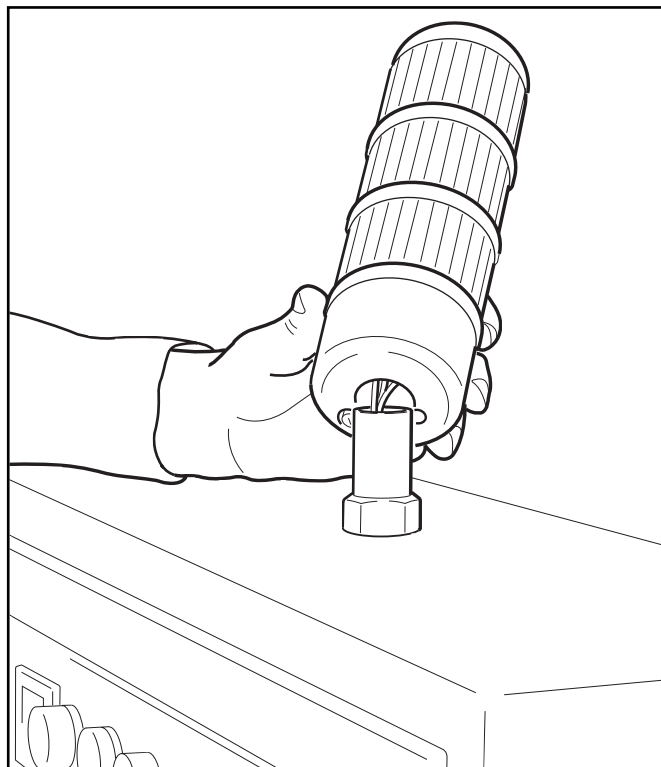


7.7 INSTALLATION OF THE LIGHT

Insert the light into its housing.

INSTALLAZIONE SEGNALATORE LUMINOSO

Inserire il segnalatore luminoso nel proprio alloggiamento.

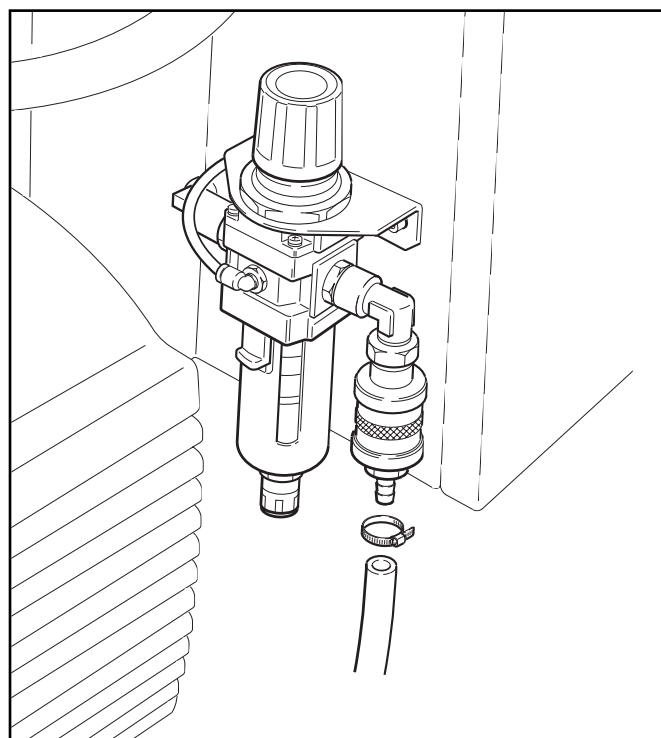


7.8 PNEUMATIC CONNECTION

Connect a 8 mm diameter hose to the plug and fix it by the supplied clamp.

COLLEGAMENTO PNEUMATICO

Collegare un tubo da 8 mm al raccordo e fissarlo con la fascetta fornita in dotazione.



7.9 PRELIMINARY ELECTRIC CHECK-OUT

Before connecting the machine to the mains please carry out the following operations:

- 7.9.1** Make sure that the socket is provided with a ground protection circuit and that both the mains voltage and the frequency match the specifications on the machine plate.
- 7.9.2** Check that the connection of the machine to the mains meets the safety regulations in your country.
- 7.9.3** The machine is fitted with a main switch having a maximum breaking power of 6 kA and a short-circuit breaker pre-set at 120 A. The user will be responsible of testing the short-circuit current in its facility and should check that the short-circuit amperage setting on the main switch of the machine is compatible with all the components of the mains system.

7.10 MACHINE CONNECTION TO THE MAINS AND CHECK-OUT

Power supply = kW 0,240

Maximum breaking power of the main switch = 6 kA (230/400 V)

For technical features of the main switch: see section **15-ENCLOSURES**.

- Push the LOCKABLE EMERGENCY STOP BUTTON
- The magnetothermic main switch is normally turned OFF.
- Connect the cable supplied with the machine to a plug which complies with the safety regulations of your country.

CONTROLLI ELETTRICI PRELIMINARI

Prima di collegare la macchina alla presa di corrente compiere i seguenti controlli:

Accertarsi che la presa sia munita di circuito di protezione di terra e che la tensione e la frequenza di alimentazione corrispondano a quelle riportate sulla targhetta della macchina.

È responsabilità dell'utilizzatore accertare che il collegamento della macchina alla rete rispetti le norme in vigore nel luogo dell'installazione.

La macchina è dotata di interruttore generale con potere di interruzione di 6 kA e sganciatore di corto circuito che interviene a 120 A.

È responsabilità dell'utilizzatore controllare la corrente di corto circuito del suo impianto e verificare che l'intensità di corrente prevista ai morsetti dell'interruttore generale sia compatibile con l'impianto stesso.

ALLACCIAMENTO ALLE FONTI DI ENERGIA E RELATIVI CONTROLLI

Potenza installata = kW 0,240

Potere di interruzione dell'interruttore generale = 6 kA (230/400V)

*Per le caratteristiche tecniche dell'interruttore generale: vedere sezione **15-ALLEGATI**.*

- *Premere il tasto STOP EMERGENZA a ritenuta.*
- *L'interruttore principale magneto-termico è normalmente sulla posizione OFF.*
- *Collegare, al cavo fornito con la macchina, una spina conforme alla normativa del paese dell'utilizzatore.*

7.11 CHECK-OUT OF PHASES (FOR THREE-PHASE MAINS ONLY)

Procedure to be followed in order to connect correctly the position of the phases:

- Remove any tools from the conveyor bed.
- Release the lockable emergency stop button turning it clockwise.
- Move the main switch on the ON position.
- Press the Engines Start button.
- Check the rotation direction of the side drive belts.
- In case they rotate in the wrong way, please reverse 2 phases on the plug.

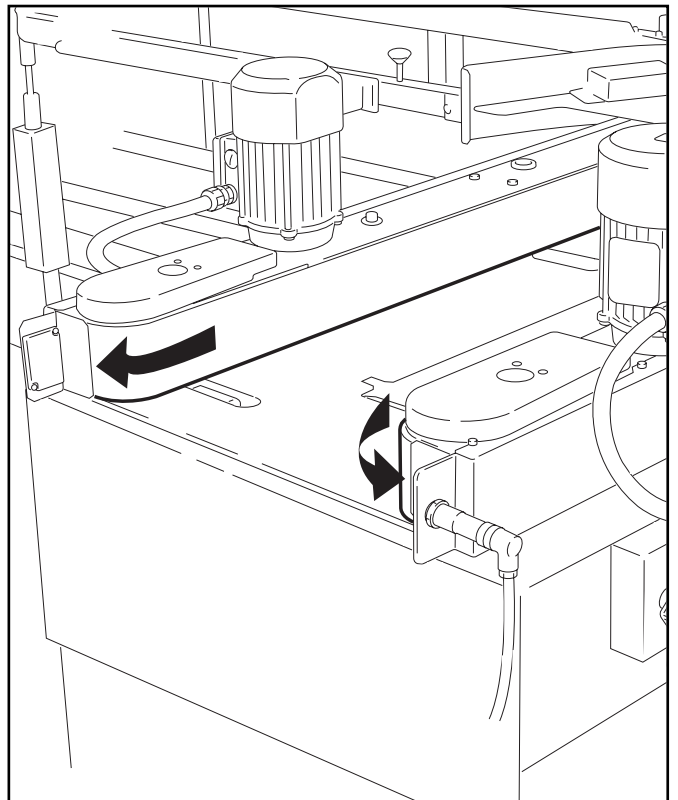
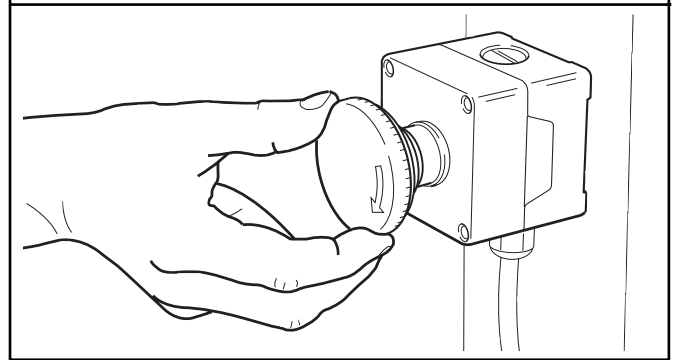
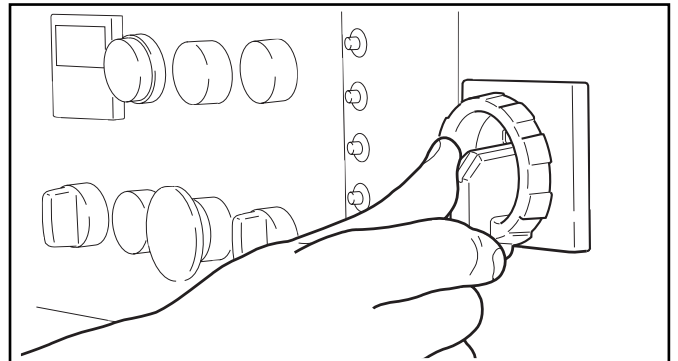
Procedura da seguire per il corretto collegamento dell'ordine delle fasi:

- Rimuovere eventuali attrezzi appoggiati sulla macchina.
- Sbloccare il pulsante stop di emergenza a ritenuta, girandolo in senso orario.
- Portare l'interruttore principale sulla posizione ON.
- Premere il pulsante Start motori.
- Controllare, prima di usare la macchina, il senso di rotazione delle cinghie di trascinamento.
- Nel caso girassero nel senso contrario, invertire 2 fasi sui morsetti della spina di collegamento.

Correct rotation direction of the side drive belts.

Senso di rotazione delle cinghie di trascinamento.

CONTROLLO DELLE FASI (PER ALIMENTAZIONE TRIFASE)



8.1 DESCRIPTION OF THE WORKING CYCLE

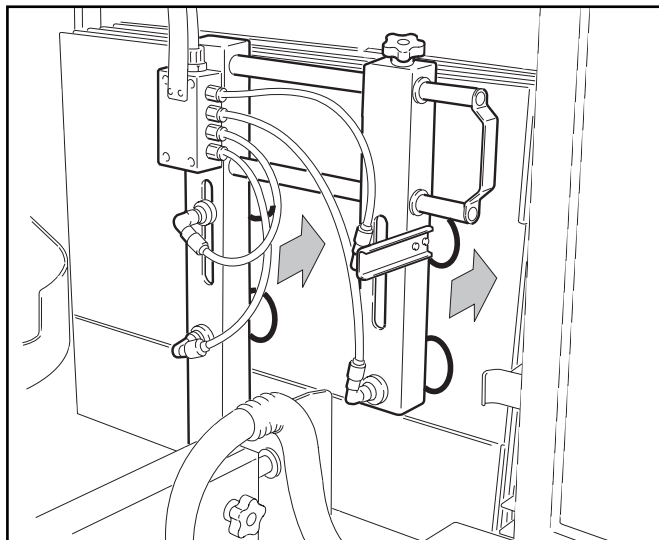
The operator, after filling the box storage with boxes and having adjusted the machine, presses the start button.

DESCRIZIONE DEL FUNZIONAMENTO

L'operatore dopo aver riempito di scatole il magazzino cartoni e regolato la macchina, preme il pulsante marcia.

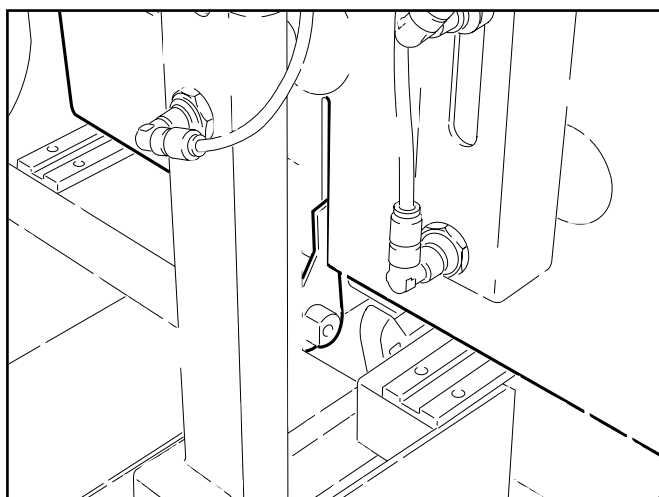
After pressing the START button, the suckers-holder carriage approaches the box holder storage.

Premuto il pulsante MARCIA, il carrello porta-ventose si avvicina al magazzino porta-cartoni.



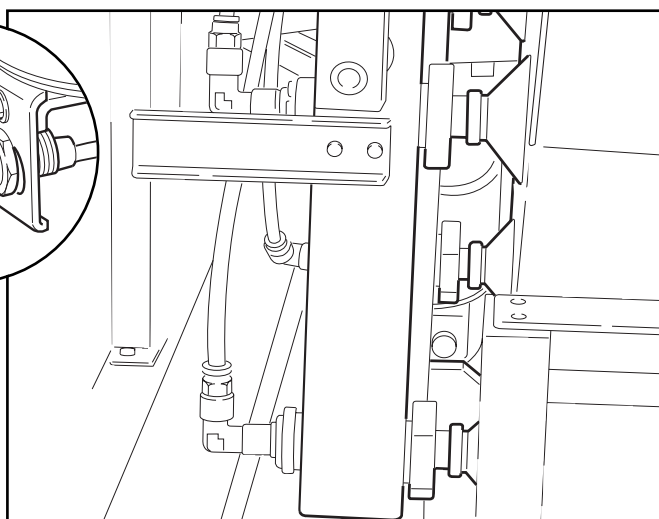
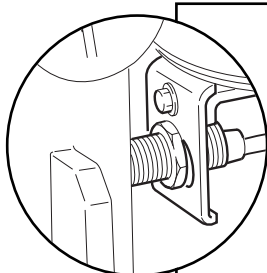
The suckers suck the first box. The carriage goes back dragging the box which is automatically opened by the box-opener lever.

Le ventose risucchiano la prima scatola. Il ritorno del carrello trascina con se il cartone che viene automaticamente aperto dalla leva apri-scatole.



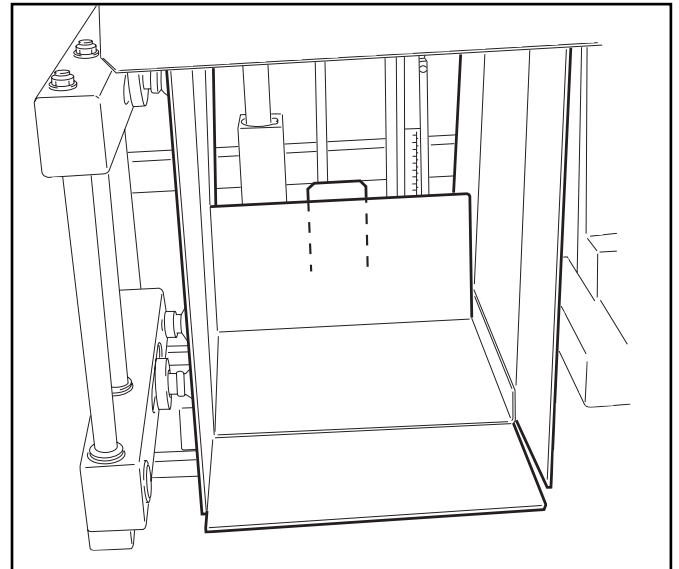
The suckers-holder carriage with the open box stops at the sensor.

Il carrello porta-ventose con la scatola aperta si ferma in corrispondenza del sensore.



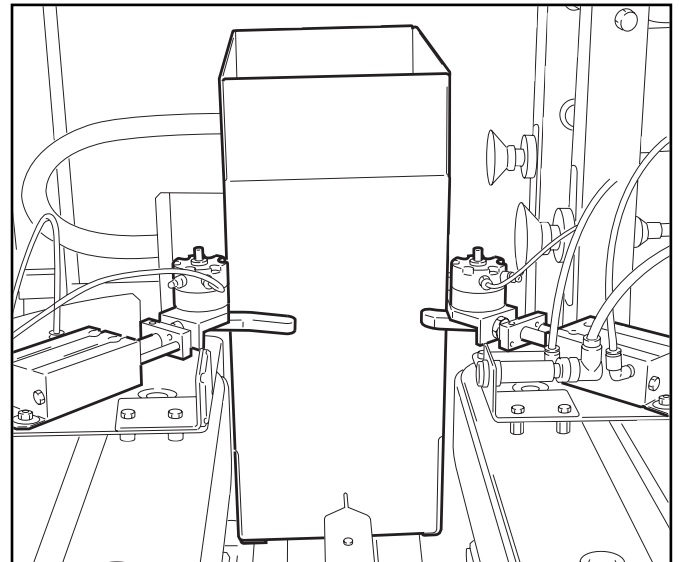
The sucker mounted on the pushing carriage attracts the box and the lower paddle closes the back lap of the box.

La ventosa montata sul carrello spintore, attira verso di sé la scatola e la spatola inferiore chiude la falda posteriore della scatola.



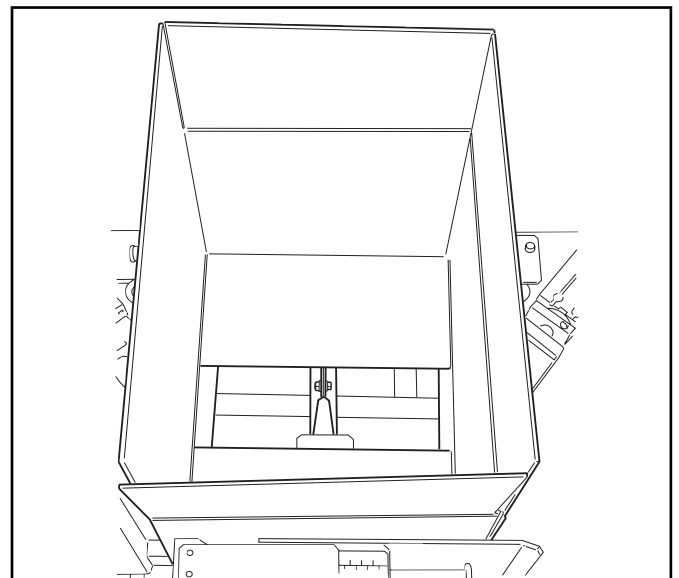
After these operations, the two pneumatic cylinders mounted on the side motor devices position the box. The suckers-holder carriage detaches from the box and goes back to its position.

Dopo queste operazioni, i due cilindri pneumatici montati sulle motorizzazioni laterali, provvedono a mettere in posizione la scatola. Il carrello porta-ventose si stacca dalla scatola e ritorna in posizione.



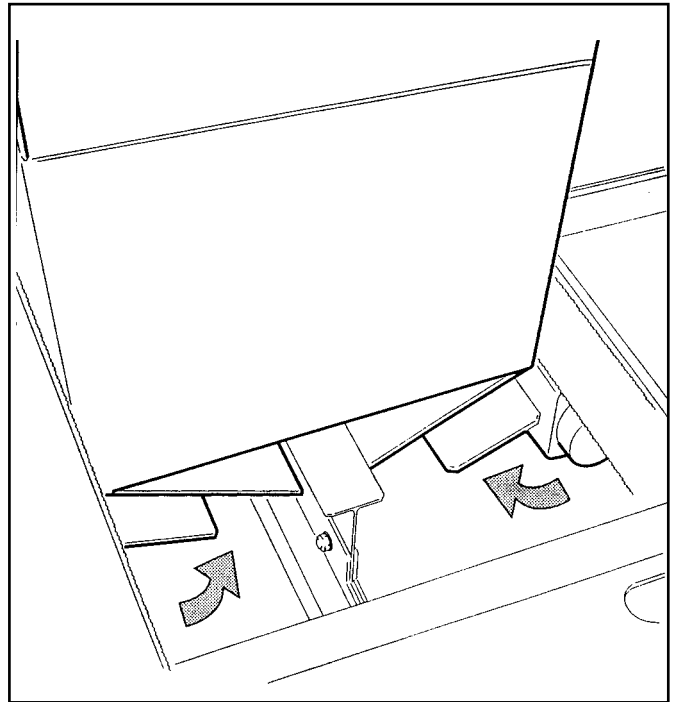
The carriage pushes the box among the driving belts while the contrast lever closes the front lap of the box.

Il carrello spinge la scatola tra le cinghie di trascinamento mentre la leva di contrasto chiude la falda anteriore della scatola.



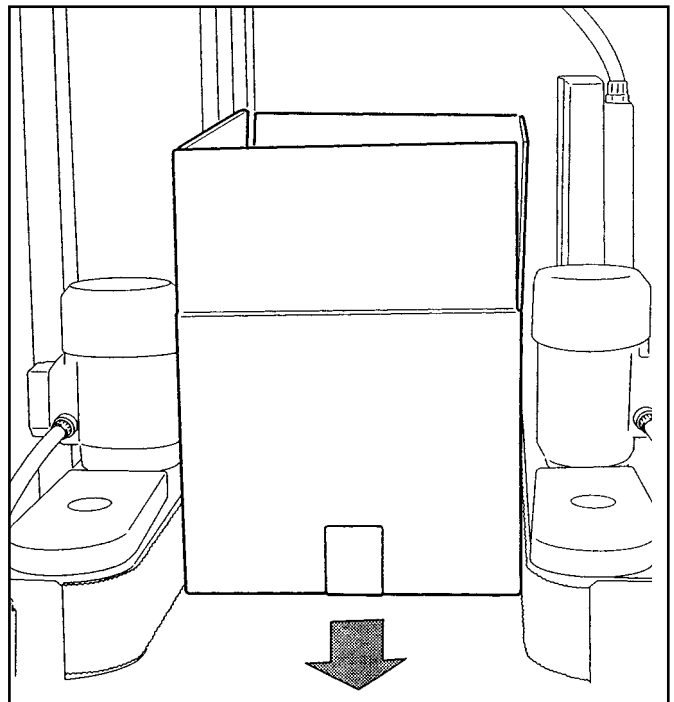
The box, by shading the photocell located above the driving belts, starts the side lap-closing devices which fold the laps.

La scatola, oscurando la fotocellula posizionata sopra le cinghie di trascinamento, aziona i chiudifalda laterali che ripiegano le falde.



The formed box goes through the taping group which seals the lower part with adhesive tape.

La scatola così formata passa attraverso il gruppo nastrante che provvede alla sigillatura della parte inferiore con il nastro adesivo.



8.2 OPERATING MODES

The case former mod. F146-DX has only one automatic working mode, with:

- The EMERGENCY STOP BUTTON unlocked
- The start button pushed ON
- Pneumatic circuit activated.

DESCRIZIONE DEI MODI DI MARCIA

Il formatore mod. F146-DX lavora solo in modo automatico:

- *pulsante STOP EMERGENZA non ritenuto;*
- *pulsante marcia inserito ON.*
- *impianto pneumatico attivato.*

8.3 HOW TO STOP THE MACHINE

8.3.1 NORMAL STOP PROCEDURE

When the main switch is turned OFF, the machine stops immediately at any point of the working cycle.

The same thing happens in case of electric black-out or when the machine is disconnected from the mains.

Air pressure remains ON.

DESCRIZIONE DEI MODI DI ARRESTO

ARRESTO NORMALE

L'arresto della macchina è immediato in qualsiasi punto del ciclo commutando su OFF l'interruttore generale.

Vale la stessa cosa in caso di interruzione dell'alimentazione di rete.

L'impianto pneumatico rimane attivato.

8.3.2 EMERGENCY STOP

The lockable button for emergency stop is located on the infeed side of the top head.

(This part is not produced by the machine manufacturer. For its technical specifications see section **15-ENCLOSURES**).

ARRESTO DI EMERGENZA

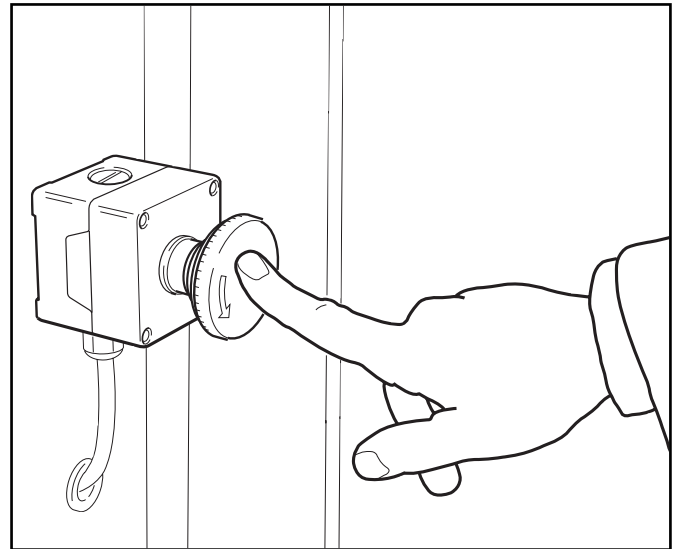
Pulsante a fungo per l'arresto di emergenza a ritenuta.

*(Componente a bordo macchina non fabbricato dal costruttore. Per le caratteristiche tecniche vedere la sezione **15-ALLEGATI**)*

9.2 EMERGENCY STOP BUTTON STOP EMERGENZA

It is located on the machine controls side; if it is pressed it stops the machine at any point of the cycle closing also the pneumatic circuit.

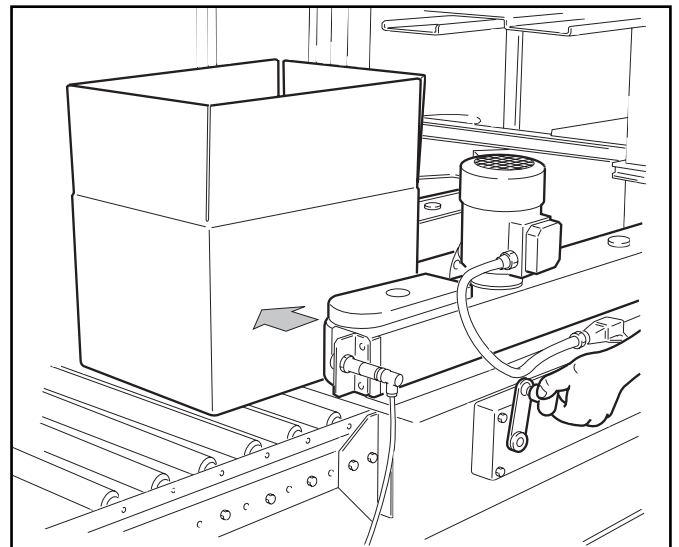
Posto sul lato comandi della macchina, se premuto arresta la macchina in qualsiasi punto del ciclo chiudendo anche il circuito pneumatico.



9.3 DRIVING BELTS ADJUSTMENT CRANK MANOVELLA REGOLAZIONE CINGHIE DI TRASCINAMENTO

It adjusts the width of the belts according to the width of the box to be taped.

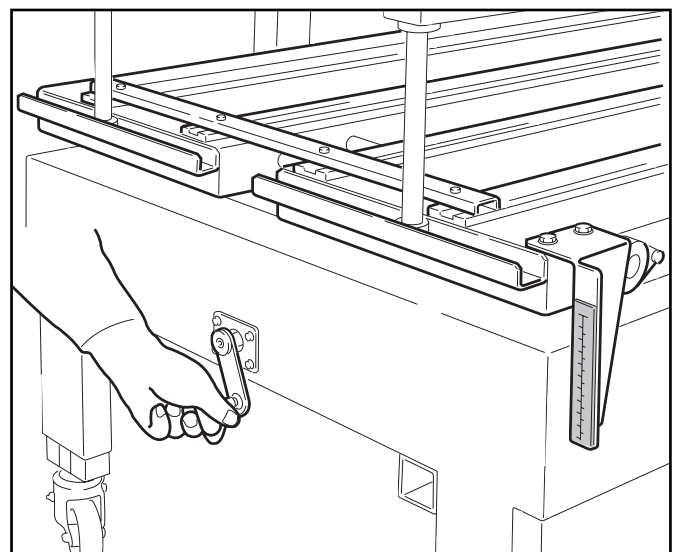
Regola la larghezza delle cinghie sulla larghezza della scatola da nastrire.



9.4 CRANK FOR THE ADJUSTMENT OF THE HEIGHT OF THE BOX STORAGE MANOVELLA REGOLAZIONE ALTEZZA MAGAZZINO CARTONI

It adjusts the position of the box storage according to the width of the box to be formed.

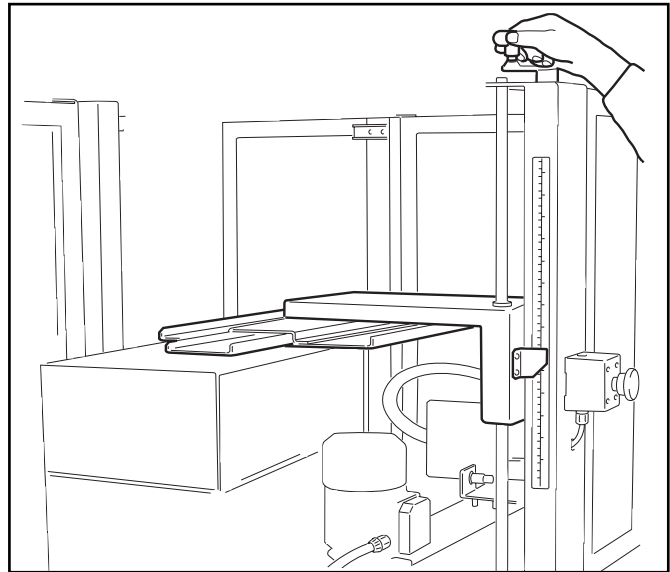
Regola la posizione del magazzino cartoni in funzione della larghezza della scatola da formare.



9.5 CRANK FOR THE ADJUSTMENT OF THE CONTRAST SLIDE
MANOVELLA REGOLAZIONE SCIVOLO DI CONTRASTO

It adjusts the height of the contrast slide so that the box remains with the lower laps lowered during the taping.

Regola l'altezza dello scivolo di contrasto affinché la scatola rimanga con le falde inferiori abbassate durante la nastratura.

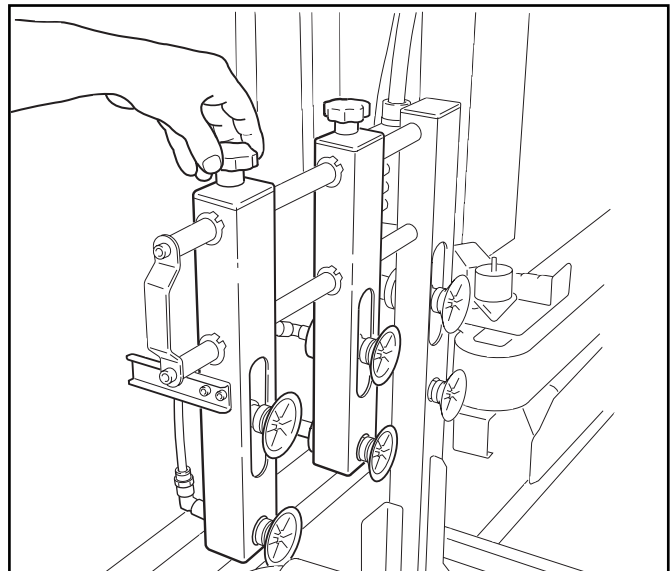


9.6 SUCKERS CARRIAGE LOCK
BLOCCO CARRELLO VENTOSE

By loosening the lock knob, it is possible to adjust in a horizontal sense the position of the suckers according to the length of the box.

Place the suckers at the sides and at the centre of the box.

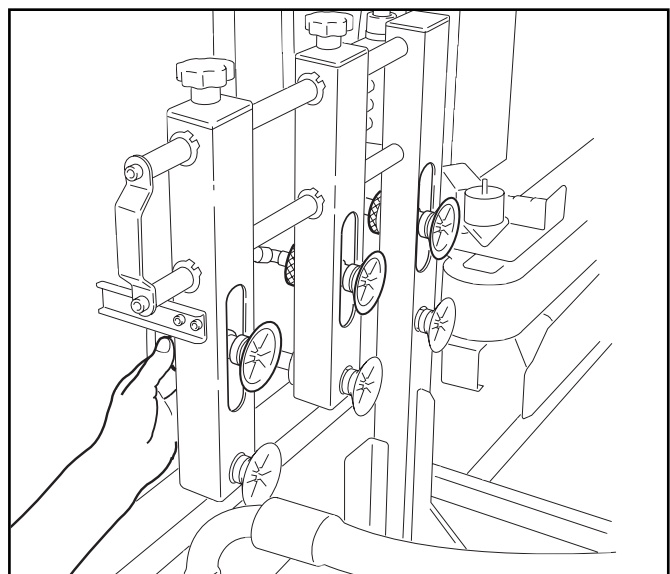
Allentando il pomolo di blocco è possibile regolare in senso orizzontale la posizione delle ventose sulla lunghezza della scatola. Posizionare le ventose ai lati e al centro della scatola.



9.7 LOCK RING NUT FOR THE VERTICAL ADJUSTMENT OF THE SUCKER
GHIERA DI BLOCCO PER REGOLAZIONE VERTICALE DALLA VENTOSA

By loosening it, it allows the adjustment of the single sucker in a vertical sense according to the height of the box.

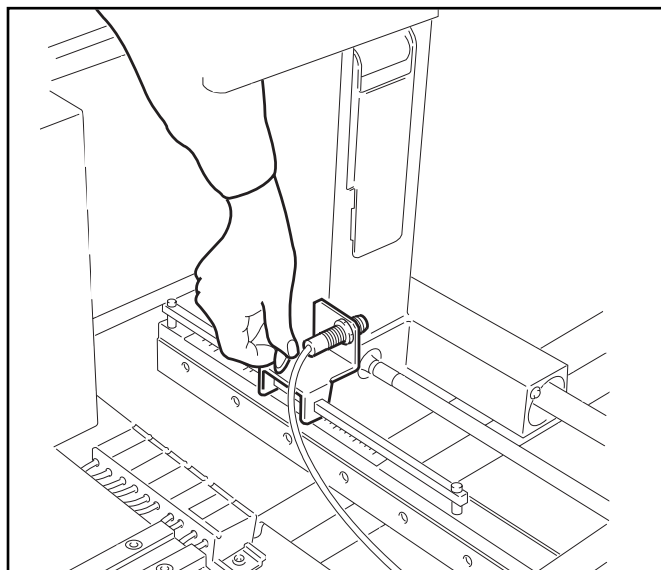
Allentandolo, permette la regolazione della singola ventosa in senso verticale in base all'altezza della scatola.



9.8 PUSHING CARRIAGE SENSOR SENSORE CARRELLO SPINTORE

It adjusts the stop position of the carriage according to the preset length.

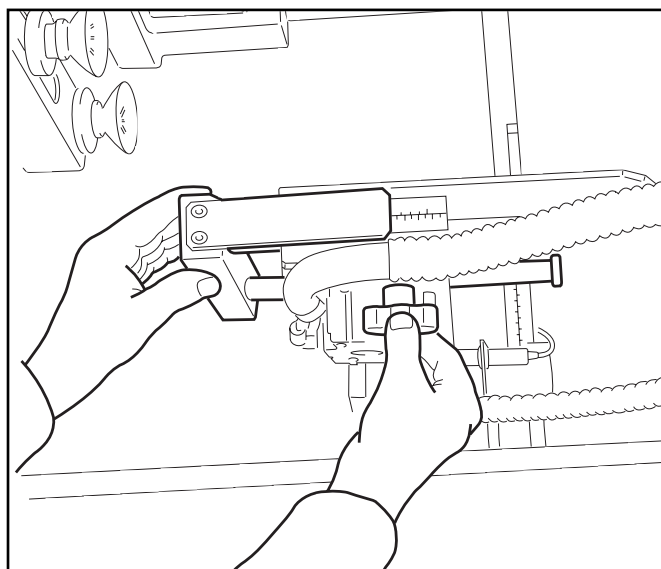
Regola la posizione di arresto del carrello in funzione della lunghezza predisposta.



9.9 LOCK KNOB ON BACK PUSHER POMOLO DI BLOCCO SU SPINTORE POSTERIORE

By loosening it, it is possible to adjust the position of the pusher according to the width of the box.

Allentandolo si regola la posizione dello spintore in funzione della larghezza della scatola.

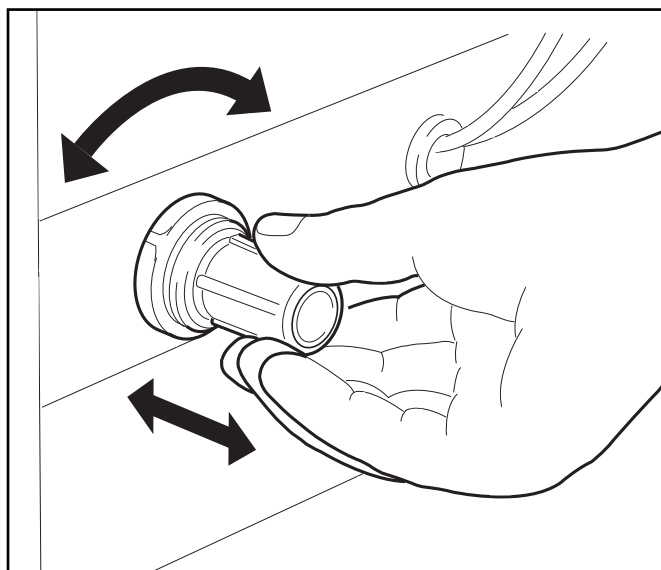


9.10 BOX STORAGE PRESSURE REGULATOR REGOLATORE DI PRESSIONE MAGAZZINO CARTONI

It adjusts the feed strength of the chain and of the pusher on the box storage. Unlock the knob and turn clock-wise to increase the pressure; counter-clock wise to decrease it.

Regola la forza di avanzamento della catena e dello spintore sul magazzino cartoni.

Sbloccare il pomolo e girare in senso orario per aumentare la pressione; in senso antiorario per diminuirla.

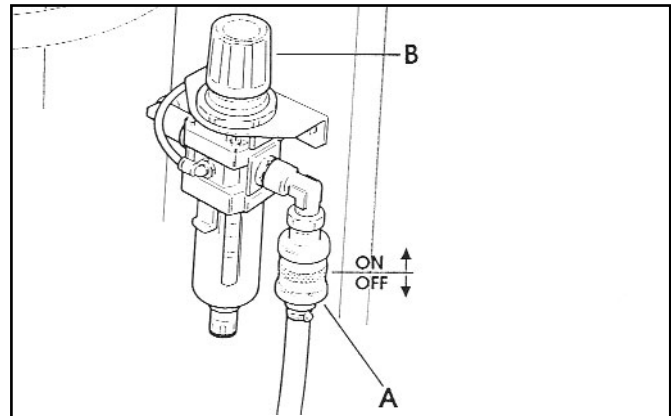


**9.11 PNEUMATIC SYSTEM CONTROLS
COMANDI IMPIANTO PNEUMATICO**
Compressed air ON/OFF valve (A).

Main pressure regulator at the entrance of the circuit (B).

Valvola ON/OFF aria compressa (A).

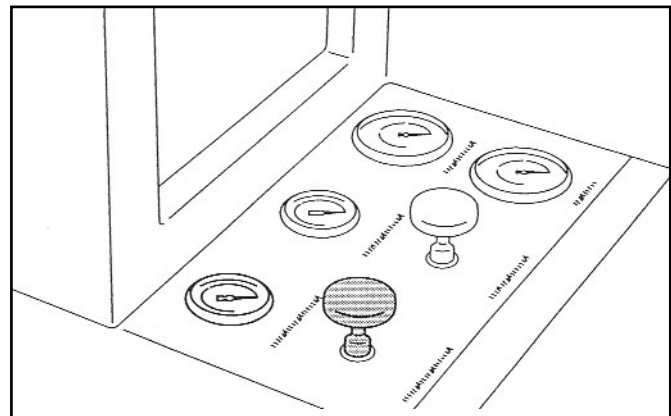
Regolatore di pressione generale in ingresso al circuito (B).



**9.12 KNOB FOR THE REGULATION OF THE PRESSURE OF THE LEVER FOR THE RIGHT BOX SUPPORT
MANOPOLA REGOLAZIONE PRESSIONE LEVA SOSTEGNO-SCATOLA DX**

- By turning it clock-wise the turning strenght of the lever is increased.
- By turning it counter-clock wise the turning strenght of the lever is decreased.

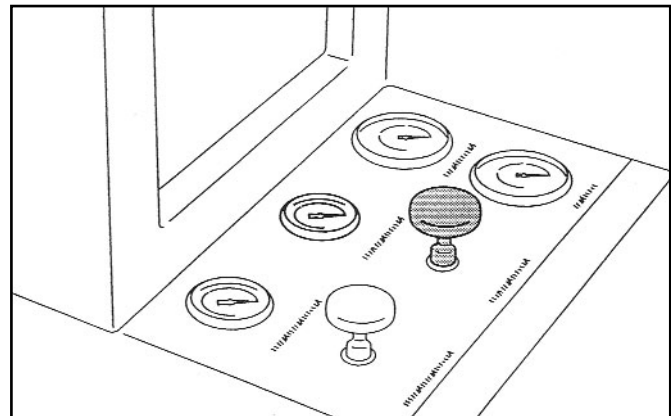
- *Ruotandola in senso orario si aumenta la forza di rotazione della leva.*
- *Ruotandola in senso antiorario si riduce la forza di rotazione della leva.*



**9.13 KNOB FOR THE REGULATION OF THE PRESSURE OF THE LEVER FOR THE LEFT BOX SUPPORT
MANOPOLA REGOLAZIONE PRESSIONE LEVA SOSTEGNO-SCATOLA SX**

- By turning it clock-wise the turning strenght of the lever is increased.
- By turning it counter-clock wise the turning strenght of the lever is decreased.

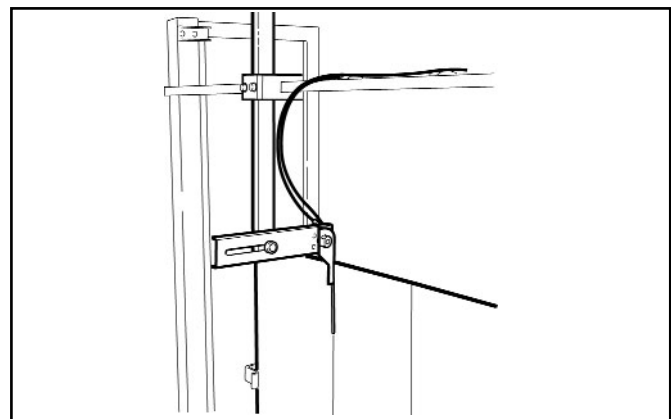
- *Ruotandola in senso orario si aumenta la forza di rotazione della leva.*
- *Ruotandola in senso antiorario si riduce la forza di rotazione della leva.*



**9.14 TOP BOX OPENER CYLINDER
CILINDRO APRISCATOLA SUPERIORE**

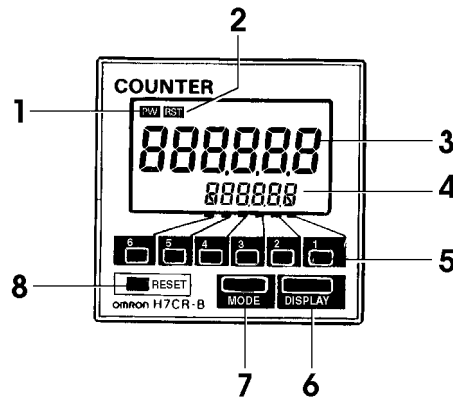
- Adjust the position of the top box opener cylinder at the centre of the kerf, between the side and back flap.

- *Regolare la posizione del cilindro apriscatola superiore al centro del taglio, tra la falda laterale e la falda posteriore.*



9.15 BOX-COUNTER

CONTA-SCATOLE

**Lamps**

- 1 Power supply lamp
- 2 Keys inhibition lamp
- 3 Current value. Types height: 8 mm (non significant zeroes are eliminated)
- 4 Set value. Types height: 4 mm (it indicates the values during the setting phases)

Spie

- 1 Spia alimentazione
- 2 Spia inibizione tasti
- 3 Valore attuale. Altezza caratteri: 8 mm (gli zeri non significativi sono soppressi)
- 4 Valore impostato. Altezza caratteri 4 mm (indica i valori durante le fasi di impostazione)

Operational keys

- 5 Setting keys (1....6)
(each key changes the value of the corresponding digit. Key 6 of models H7CR-C-SC can be used to change the set value from positive to negative). Activated during the setting phases.
- 6 Display key
(It switches on the display of the set value). For the two preselections models, it switches between the first and second preselection).
- 7 Mode key
(It switches from RUN to SET mode). It changes the mode functions.
- 8 Reset key
(it resets the current value and the outputs).

Tasti operativi

- 5 Tasti di impostazione (16)
(ogni tasto varia il valore della cifra corrispondente. Il tasto 6 dei modelli H7CR-C, -SC può essere utilizzato per cambiare il valore impostato da positivo a negativo). Attivi durante le fasi di impostazione.
- 6 Tasto visualizzazione
(commuta sul display del valore impostato. Per i modelli a due preselezioni, commuta tra la prima e la seconda preselezione).
- 7 Tasto di modo
(commuta da RUN a modo SET). Cambia le funzioni nel modo
- 8 Tasto di riassetto
(riassetta il valore attuale e le uscite)

10.1 ANTI-ACCIDENT GUARD PROTEZIONE ANTINFORTUNISTICA

The automatic former F146-DX is equipped with a total anti-accident guard.

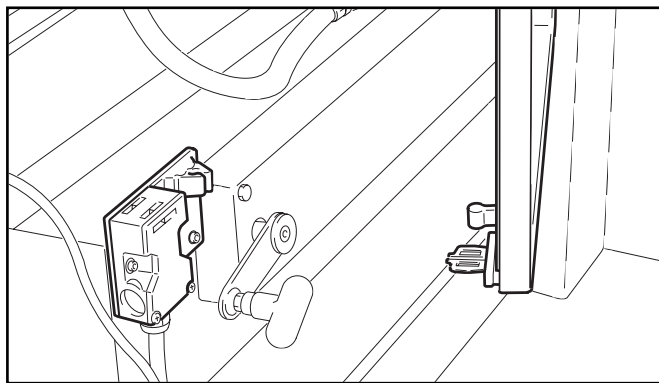
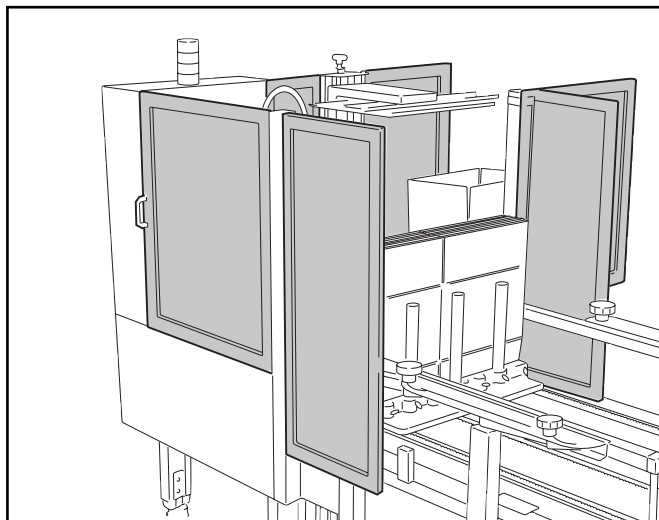
Il formatore automatico F146-DX dispone di una protezione antinfortunistica totale.

When one of the doors of the anti-accident guard is opened, the machine stops. The microswitch mounted on the door automatically cuts the power supply and the compressed air.

Quando una delle porte della protezione antinfortunistica viene aperta, la macchina si arresta. Il microinterruttore montato sulla porta toglie automaticamente la tensione e l'aria compressa.

If this interruption takes place during the work cycle, interrupting the machine program halfway, before resuming the cycle the following operations are necessary:

- 1) Remove the box inside the machine;
- 2) Close the protection door;
- 3) Move the MAN/AUTO selector in the MAN position;
- 4) Press the STOP/RESET button
- 5) Move the MAN/AUTO selector in the AUTO position;
- 6) Press the VACUUM PUMP button;
- 7) Press the START button



Se questa interruzione avviene durante il ciclo di lavoro, interrompendo così a metà il programma della macchina, prima di riprendere il ciclo si rendono necessarie le seguenti operazioni:

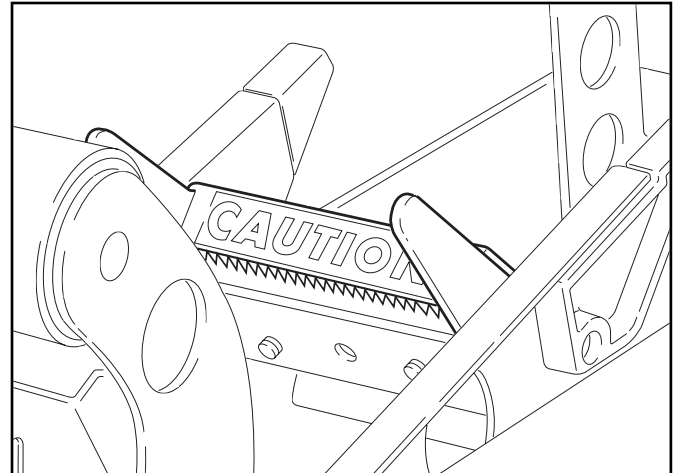
- 1) *Rimuovere la scatola all'interno della macchina;*
- 2) *chiudere la porta della protezione;*
- 3) *portare il selettore MAN/AUTO in posizione MAN*
- 4) *premere il pulsante STOP/RESET;*
- 5) *portare il selettore MAN/AUTO in posizione AUTO*
- 6) *premere il pulsante POMPA VUOTO;*
- 7) *premere il pulsante MARCIA.*

10.2 BLADE GUARDS

Both the top and bottom taping units have a blade guard.

PROTEZIONI LAME

La lama di entrambe le unità nastranti è protetta da un dispositivo a molla.

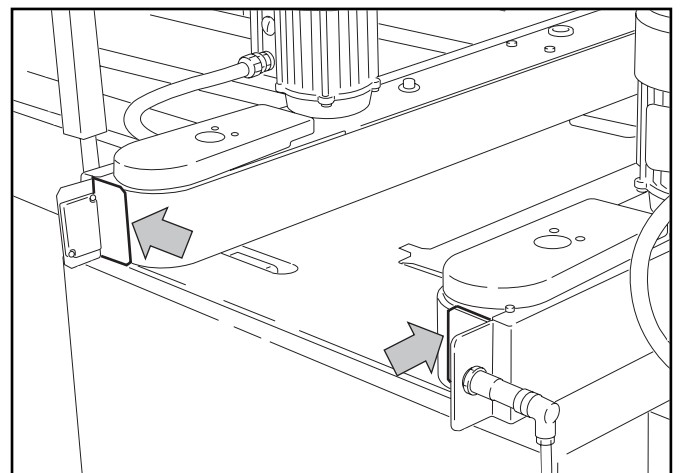


10.3 BELT GUARDS

The drive belts are protected by safety covers on their external sides and by flexible elements on the exit side. These protections must be immediately replaced if damaged.

PROTEZIONI CINGHIE

Le cinghie di trascinamento sono protette sul lato esterno da carter e sul lato posteriore da elementi flessibili a bandiera. Queste protezioni devono essere prontamente sostituite se danneggiate.

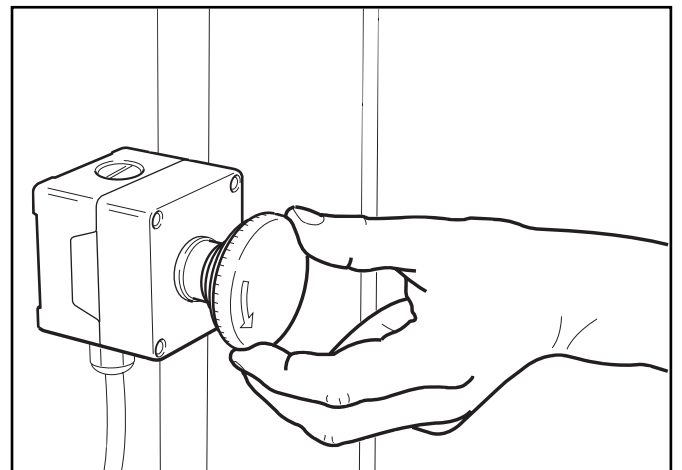


10.4 EMERGENCY STOP BUTTON

The lockable emergency stop button is placed in handy position.

STOP DI EMERGENZA

Il pulsante di emergenza a ritenuta è collocato in posizione facilmente raggiungibile.



10.5 ELECTRIC SYSTEM

The electric system is protected by a ground wire whose continuity has been factory-tested during the electrical test. The system is also subject to insulation and dielectric strength tests.
(See section **ENCLOSURES 15.5**)

IMPIANTO ELETTRICO

*L'impianto elettrico è protetto da un filo di terra, la cui continuità è oggetto di prova e collaudo finale, insieme alla prova di isolamento e di rigidità dielettrica dell'impianto. (Ved. Par. **ALLEGATI 15.5**)*

11-SET UP AND ADJUSTMENTS - PREPARAZIONE ALL'USO E REGOLAZIONI

11.0 SAFETY

All the set-up operations and adjustments must be carried out when the machine is stopped and the EMERGENCY STOP BUTTON is locked.

11.1 TAPE LOADING ON THE BOTTOM UNIT

By means of the crank lift the box contrast slide so that the removal of the bottom unit is easier.

Tramite la manovella sollevare lo scivolo contrasto scatola in modo da facilitare l'estrazione dell'unità inferiore.

Remove the bottom taping unit from its housing and put it on a working bench.

Sfilare l'unità nastrante dal proprio alloggiamento ed appoggiarla su un piano di lavoro.

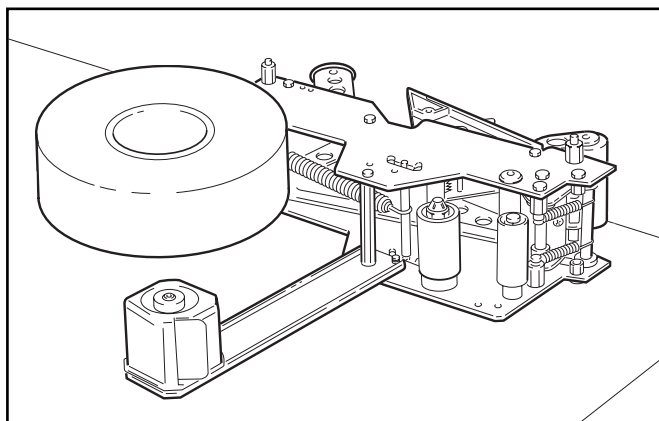
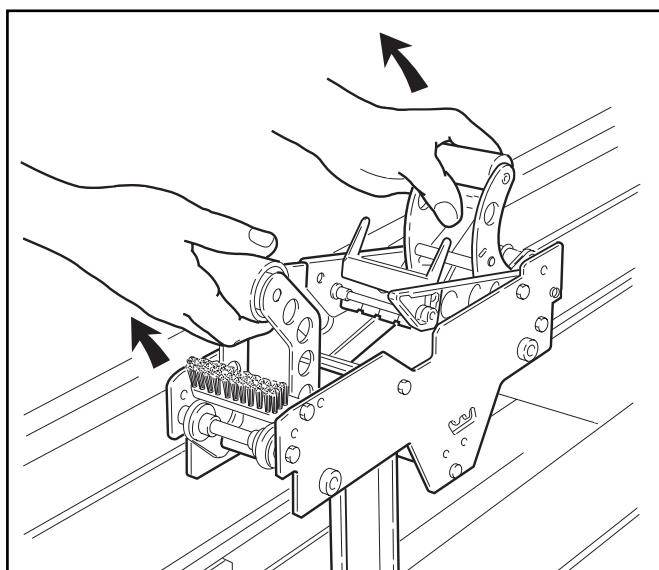
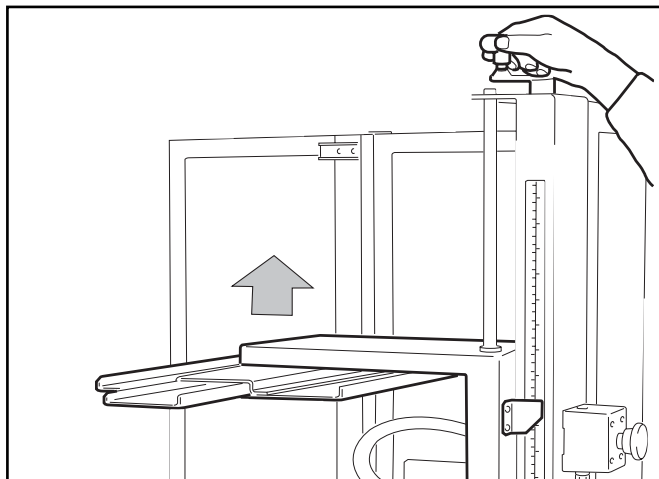
Put a tape roll on the drum.

Posizionare una bobina di nastro sul portarotolo.

SICUREZZA

Tutte le operazioni di preparazione e di regolazione devono essere effettuate con macchina ferma e pulsante STOP EMERGENZA ritenuto.

MONTAGGIO DEL NASTRO NELL'UNITÀ INFERIORE



11-SET UP AND ADJUSTMENTS - PREPARAZIONE ALL'USO E REGOLAZIONI

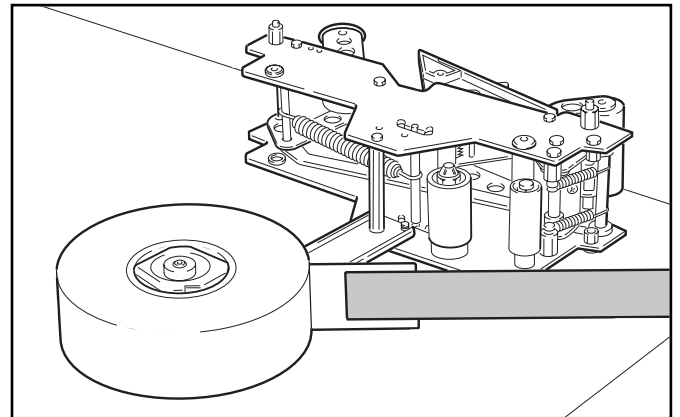


WARNING! Very sharp blade. It may cause serious injuries.

ATTENZIONE! Lama molto affilata, può causare severe ferite.

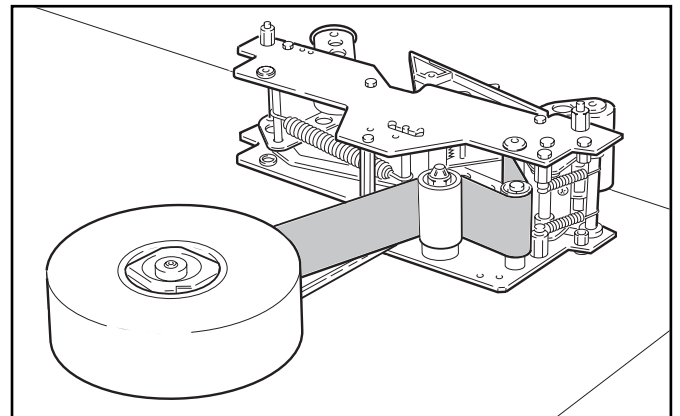
Attach the tape leg to the threading tool (supplied with the tools kit).

Incollare il nastro al tiranastro.



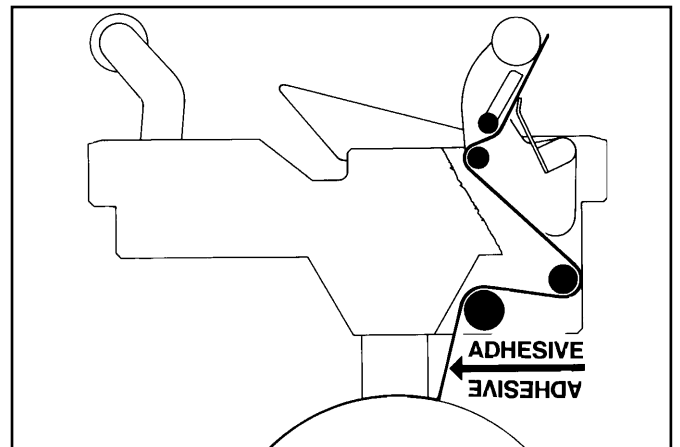
Insert the plastic threading leader through the taping unit. Take care to keep hands away from the tape cutting blades. (see section 3.11-c).

Inserire il tiranastro nell'unità nastrante, facendo molta attenzione a tenere le mani fuori dalla portata delle lame taglianastro (Vedi punto 3.11-c).



Follow the path through the unit as shown on Picture and make sure that the adhesive side is placed on the correct side.

Far percorrere al nastro il tratto indicato nella Figura curando che il lato adesivo si trovi sul lato indicato dalla freccia.

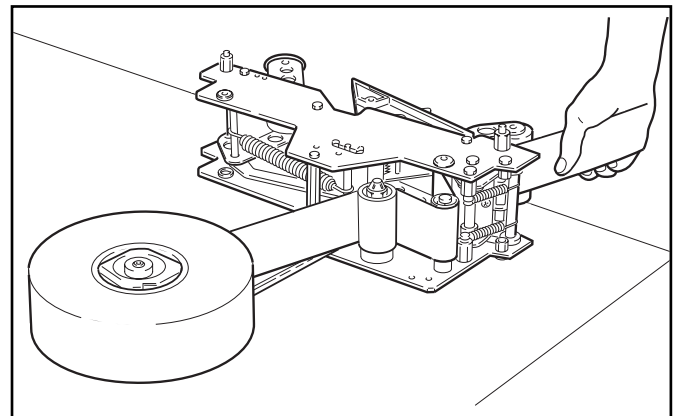
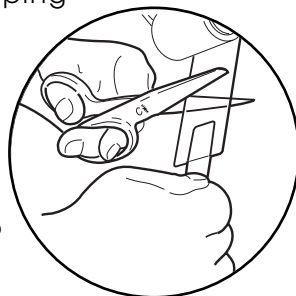


Pull and cut off the excess tape.

Put again the taping head into its seat.

Tirare e tagliare il nastro in eccedenza.

Reinserire l'unità nastrante nel suo alloggiamento.



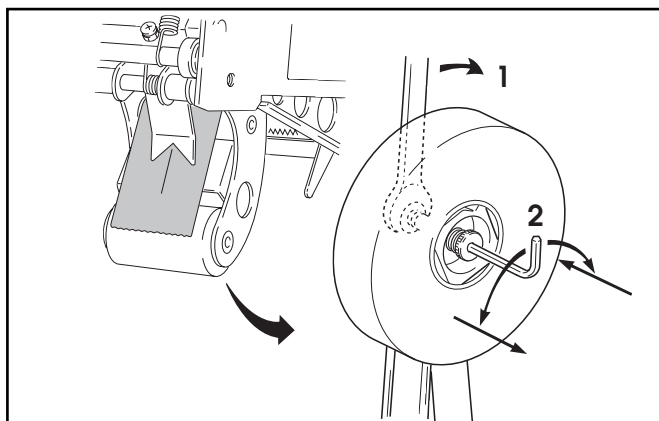
11-SET UP AND ADJUSTMENTS - PREPARAZIONE ALL'USO E REGOLAZIONI

11.2 TAPE DRUM ALIGNMENT

- ☞ Check the centering of the tape on the rollers of the taping unit.
If needed, unlock bolt **1** and adjust screw **2**.

REGOLAZIONE DEL PORTAROTOLO

- ☞ Verificare la centratura del nastro sui rulli dell'unità.
Se necessario, sbloccare il dado **1** e registrare la vite **2**.

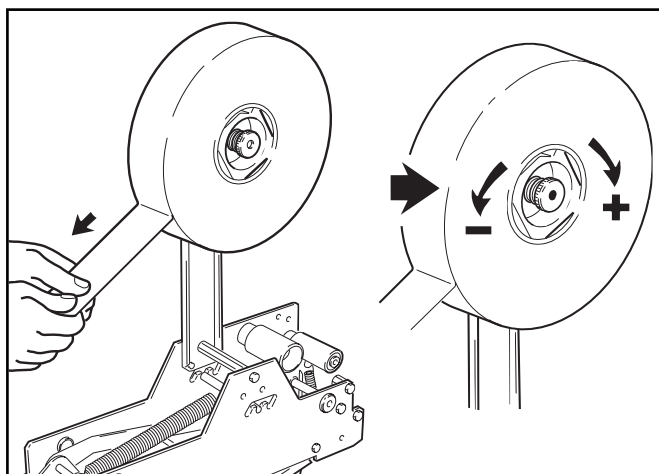


11.3 TAPE DRUM FRICTION BRAKE ADJUSTMENT

- ☞ Check the tape tension:
 - with PVC tape the drum must be free
 - with OPP tape the drum must be slightly frictioned

REGOLAZIONE DELLA FRIZIONE DEL NASTRO

- ☞ Verificare la tensione del nastro:
 - portarotolo libero per nastro in PVC
 - portarotolo leggermente frizionato per nastro in OPP

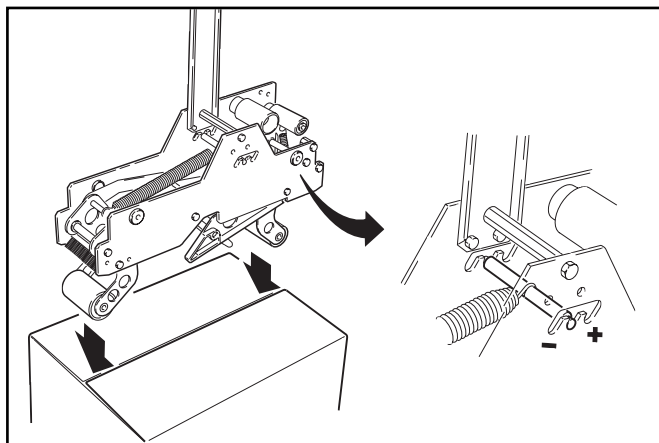


11.4 ADJUSTMENT OF TAPING UNITS ACCORDING TO THE TYPE OF BOXES

- ☞ Adjust the main spring:
 - decrease the spring load for light cardboard cases;
 - increase the spring load for robust cardboard cases.

REGOLAZIONE DELLE UNITÀ NASTRANTI PER IL TIPO DI SCATOLE

- ☞ Regolare la molla principale:
 - su scatole leggere dare meno carico alla molla;
 - su scatole robuste dare più carico alla molla.



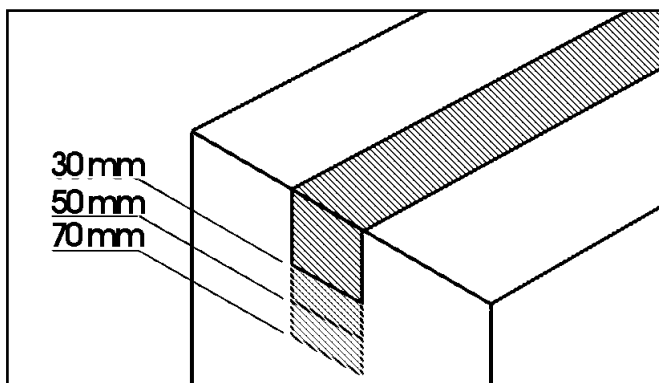
SPECIAL ADJUSTMENTS - REGOLAZIONI SPECIALI

11.5 CHANGE OF THE TAPE LEG LENGTH

The tape leg length can vary from 70 to 50 to 30 mm. To adjust the tape leg length refer to the manual of the K11 taping unit, supplied with the machine.

MODIFICA LUNGHEZZA LEMBO NASTRO

La lunghezza del lembo nastro può variare da 70 a 50 a 30 mm.
Per questo tipo di regolazione, fare riferimento al manuale dell'unità nastrante K11, fornito con la macchina.



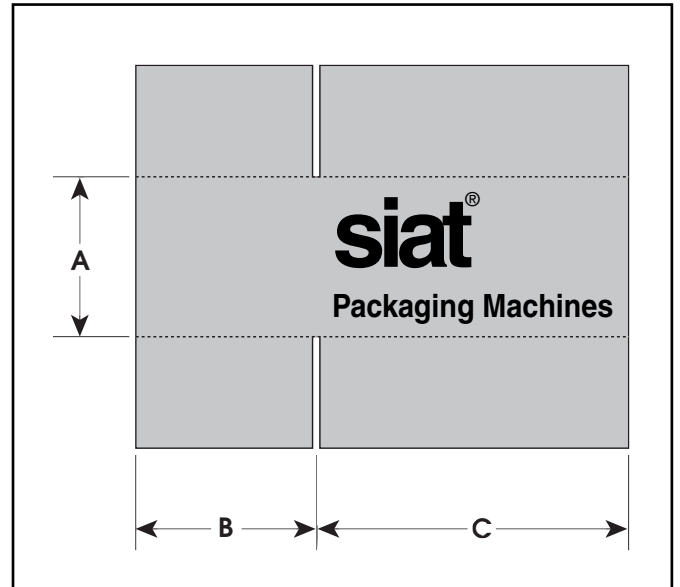
11.6 ADJUSTMENTS TO THE CASE LENGHT, WIDTH AND HEIGHT

REGOLAZIONE LUNGHEZZA, LARGHEZZA E ALTEZZA SCATOLA

Example of adjustment of the machine using a box with the following dimensions:

Esempio di regolazione della macchina utilizzando una scatola con le seguenti dimensioni:

A = 250 mm
B = 300 mm
C = 400 mm

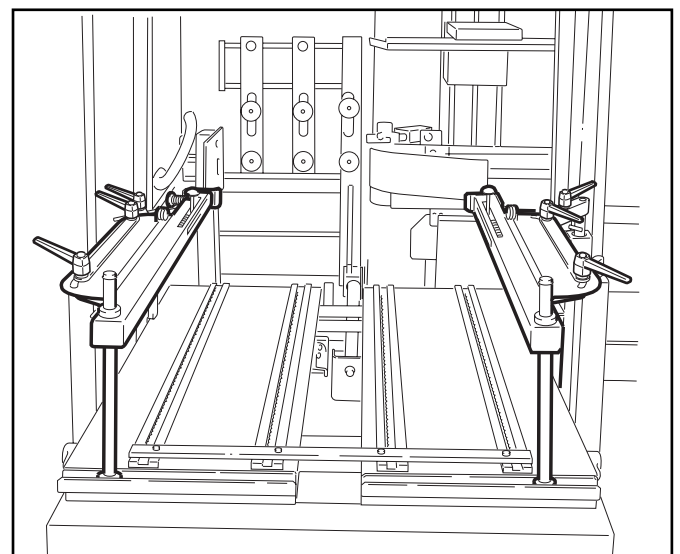


NOTE: If you are to use boxes with personalized printings and/or wordings, to prevent the boxes from coming out of the former with the printings upside-down, it is necessary to print them as shown in the drawing (side **C** on the left).

N.B. Dovendo utilizzare scatole con stampe personalizzate e/o diciture varie, per evitare che dette scatole escano dal formatore con le scritte rovesciate, è necessario stamparle come illustrato nella Figura (lato **C** a sinistra).

Loosen the 6 top knobs and open the driveways on the box storage carriage.

Allentare i 6 pomoli superiori ed aprire le guide sul carrello magazzino cartoni.

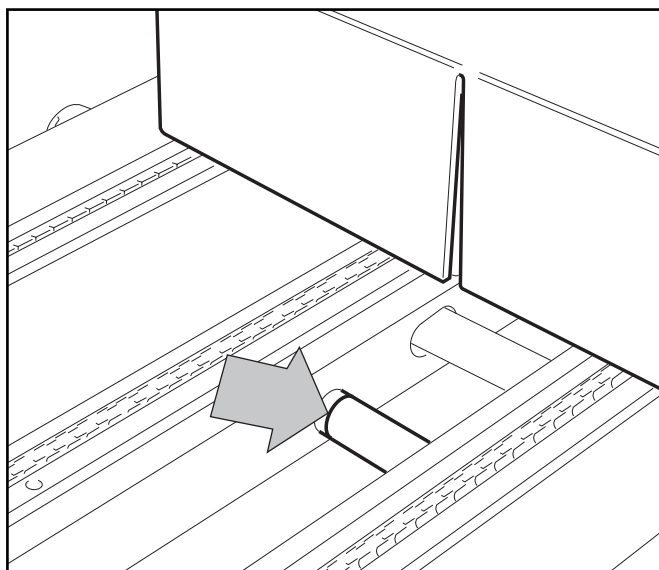


11-SET UP AND ADJUSTMENTS - *PREPARAZIONE ALL'USO E REGOLAZIONI*

11.6.1 BOX STORAGE ADJUSTMENT *REGOLAZIONE MAGAZZINO CARTONI*

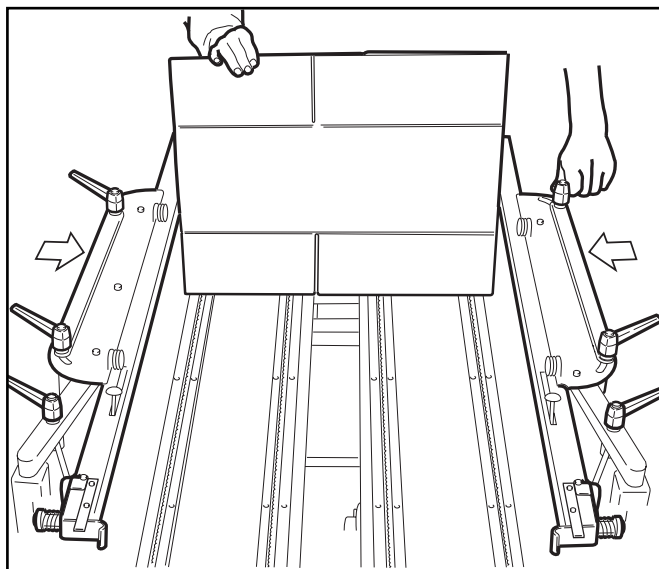
Place the box cut on the red line silk-screen printed on the roller.

Posizionare il taglio del cartone sulla linea rossa serigrafata sul rullino.



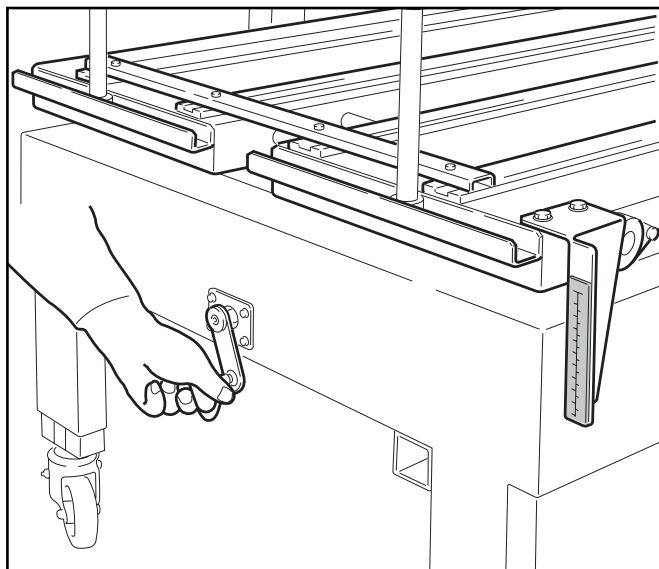
By keeping the box in place, bring the side driveways to the carton and lock the knobs.

Tenendo la scatola in posizione, accostare le guide laterali al cartone e bloccare i pomoli.



By means of the crank, adjust the height of the conveyor bed of the boxes-holder carriage, taking as a reference the width of the box (eg. 300 mm) and bringing it on the millimetric rod fixed on the side of the carriage.

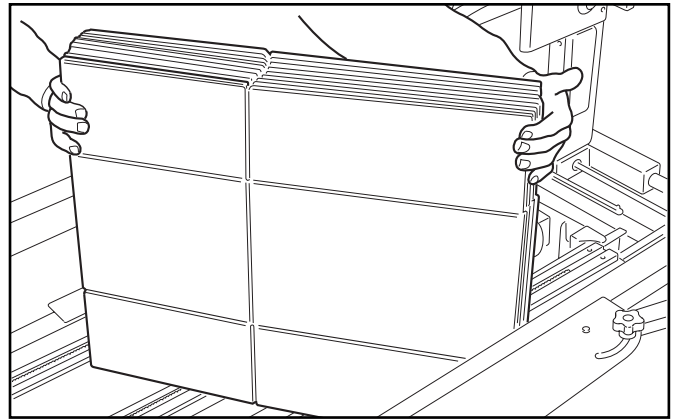
Tramite la manovella, regolare l'altezza del piano di lavoro del carrello porta scatole, prendendo come riferimento la larghezza della scatola (es. 300 mm) e riportando la stessa sull'asta millimetrata fissata sul lato del carrello.



11-SET UP AND ADJUSTMENTS - PREPARAZIONE ALL'USO E REGOLAZIONI

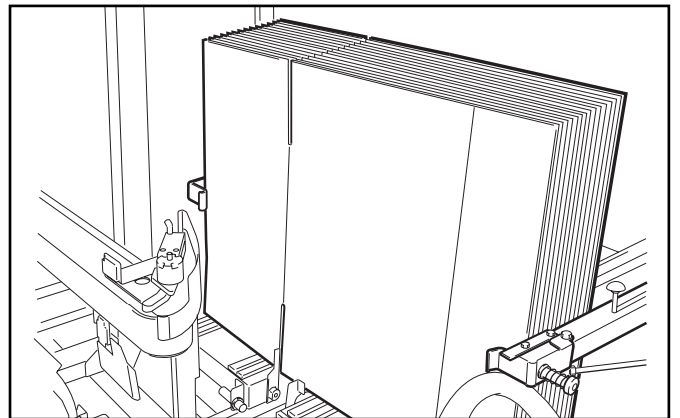
Insert the box package obliquely in the box storage.

Inserire il pacco di scatole in obliquo nel magazzino cartoni.



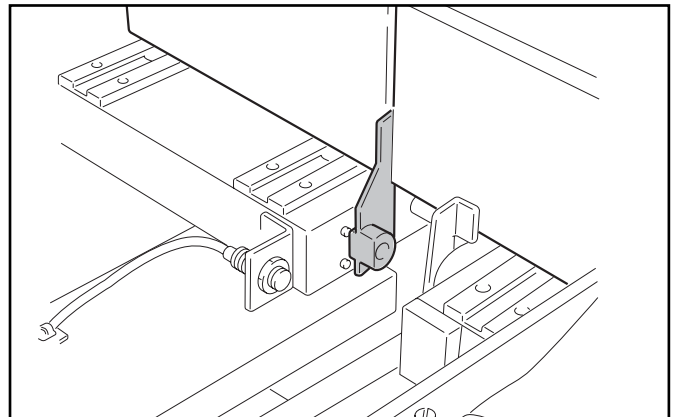
Push the boxes against the two box locking devices.

Spingere le scatole contro i due ferma-scatole.



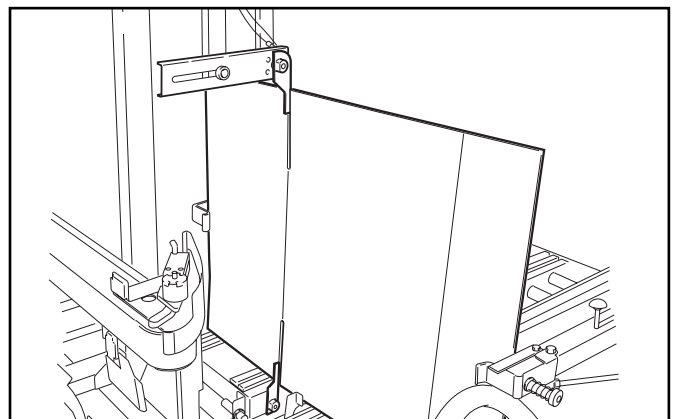
Make sure that the cut between the laps in the lower part of the box is in line with the box opening lever.

Controllare che il taglio tra le falde nella parte inferiore della scatola sia in linea con la leva apriscatole.



Place the top box opener cylinder in the cut between the laps, in line with the bottom box opening lever.

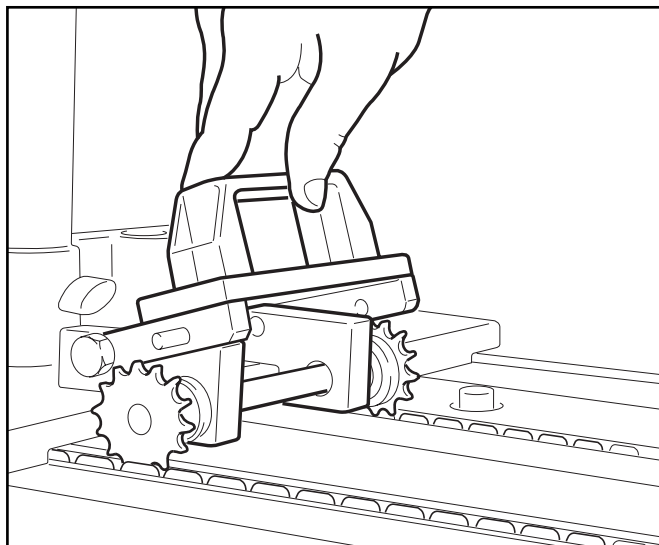
Posizionare il cilindro apriscatola superiore nel taglio tra le falde, in linea con la leva apriscatola inferiore.



11-SET UP AND ADJUSTMENTS - PREPARAZIONE ALL'USO E REGOLAZIONI

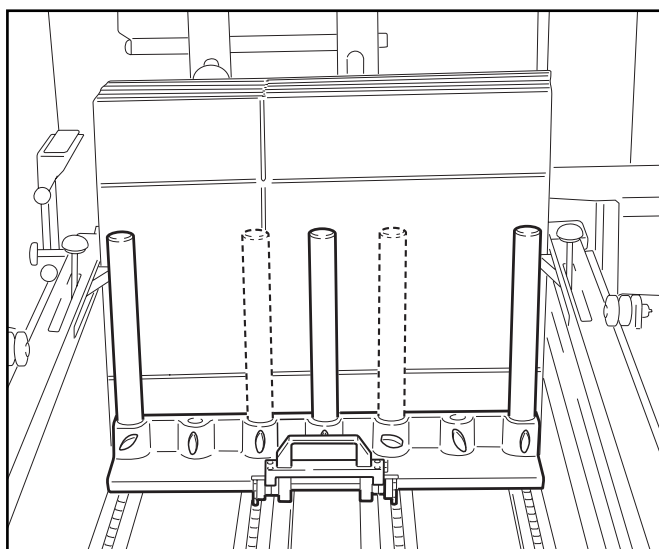
Remove the pinions from the chain with the handle.
Place the pushing device on the back of the boxes.
Place the pinions into the chain.

*Disinserire con la maniglia i pignoni dalla catena.
Appoggiare lo spintore sulla parte posteriore delle scatole.
Inserire i pignoni nella catena.*



Place the shafts of the pushing device according to the dimensions of the box.

Posizionare le aste dello spintore in funzione delle dimensioni della scatola.

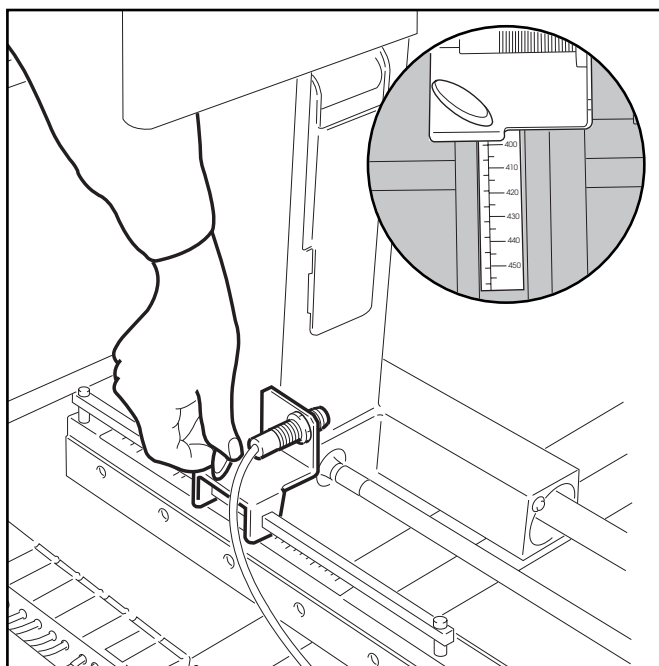


11.6.2 BOX LENGTH ADJUSTMENTS REGOLAZIONI LUNGHEZZA SCATOLA

Open the anti-accident guard. Adjust the position of the photocell (pushing carriage) according to the length of the box (eg. 400 mm).

- Loosen the knob
- Slide the photocell along the millimetric rod on the measurement to be set;
- Lock the knob

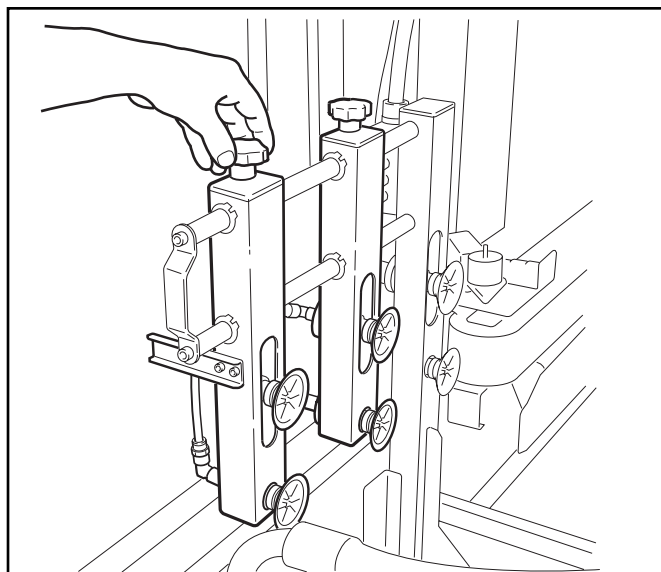
*Aprire la protezione antinfortunistica.
Regolare la posizione della fotocellula (carrello spintore) in funzione della lunghezza della scatola (es. 400 mm).
- Allentare il pomolo;
- far scorrere la fotocellula lungo l'asta millimetrata sulla misura da impostare;
- bloccare il pomolo.*



11.6.3 SUCKERS ADJUSTMENT REGOLAZIONE DELLE VENTOSE

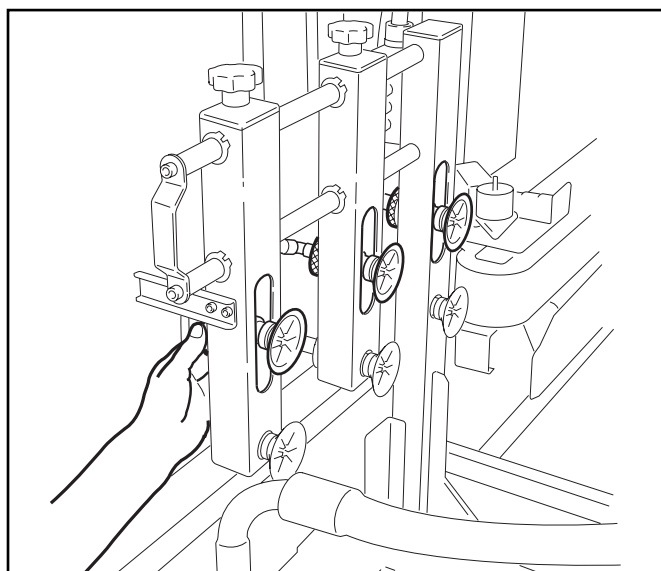
- Loosen the knob,
- Adjust the position of the suckers horizontally (eg. box length: 400 mm - suckers max. 370 mm);
- Lock the knob

- *Allentare il pomolo;*
- *Regolare in senso orizzontale la posizione delle ventose (es. lunghezza scatola = 400 mm - ventose max. 370 mm);*
- *Bloccare il pomolo.*



- Loosen the ring nuts;
- Adjust the position of the suckers vertically;
- Lock the ring nuts;

- *Allentare le ghiere;*
- *Regolare in senso verticale la posizione delle ventose;*
- *Bloccare le ghiere.*



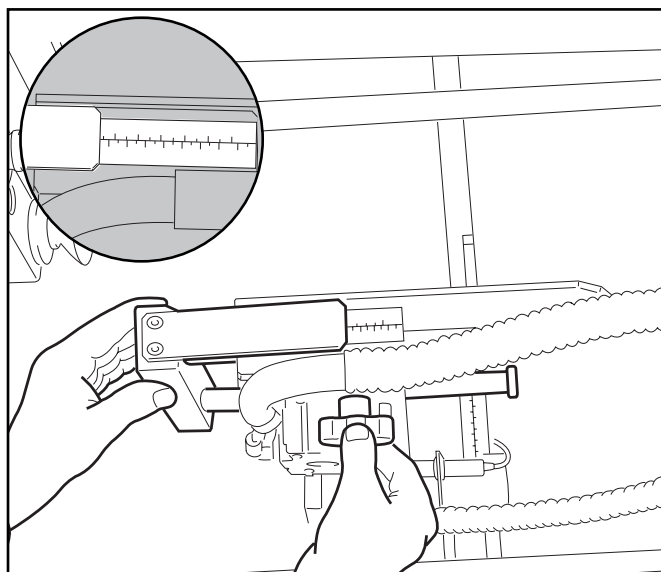
11.6.4 PUSHING CARRIAGE BAR ADJUSTMENT REGOLAZIONE BARRA CARRELLO SPINTORE

- Loosen the knob
- Adjust the length of the pushing carriage according to the width of the box (eg. 300 mm);
- Lock the knob

Close the anti-accident guard and press the STOP/RESET button so that the machine is repositioned for the new size.

- *Allentare il pomolo;*
- *Regolare la larghezza del carrello spintore in funzione della larghezza della scatola (es. 300 mm);*
- *Bloccare il pomolo.*

Chiudere la protezione antinfortunistica e premere il pulsante STOP/RESET in modo da riposizionare la macchina per il nuovo formato.

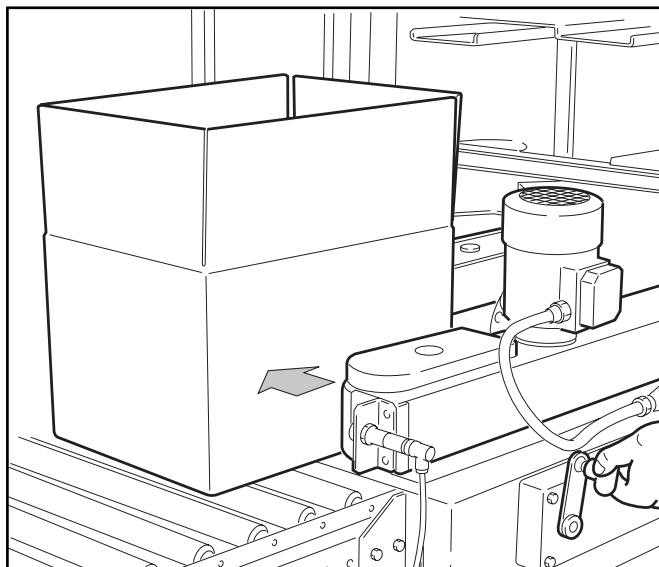


11-SET UP AND ADJUSTMENTS - PREPARAZIONE ALL'USO E REGOLAZIONI

11.6.5 ADJUSTMENT OF THE WIDTH OF THE BOX DRIVING BELTS REGOLAZIONE LARGHEZZA CINGHIE DI TRASCINAMENTO SCATOLA

Insert a box and bring together the driving belts by means of the crank.

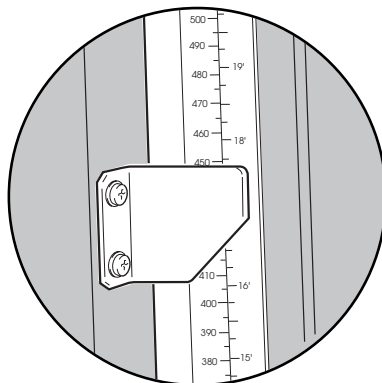
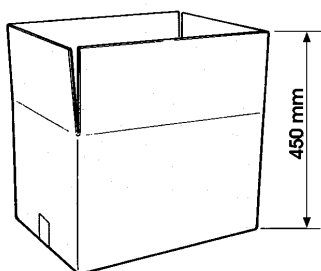
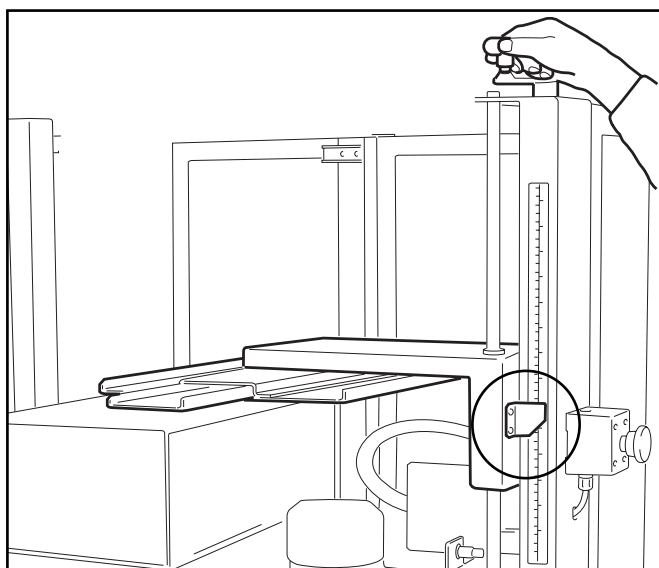
Inserire una scatola ed avvicinare, tramite la manovella, le guide di trascinamento.



11.6.6 BOX HEIGHT ADJUSTMENT REGOLAZIONE ALTEZZA SCATOLA

By means of the crank place the slide which prevents the coming out of the boxes in line with the box with the bottom laps folded (eg. 450 mm).

Tramite la manovella posizionare lo scivolo contrasto uscita scatole all'altezza della scatola con le falde inferiori ripiegate (es. 450 mm).

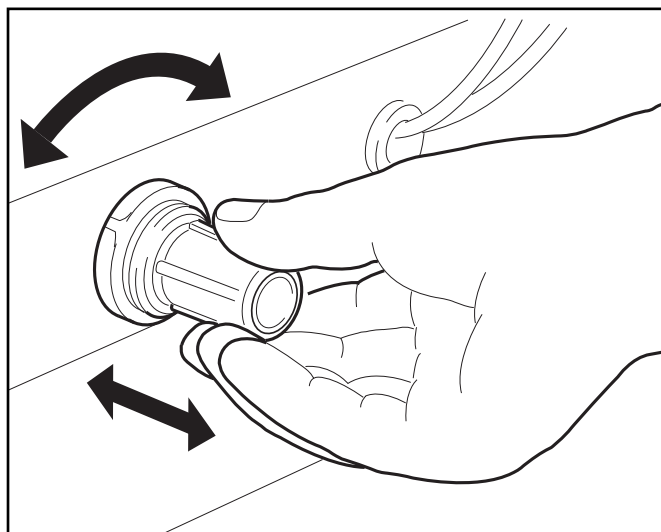


11-SET UP AND ADJUSTMENTS - PREPARAZIONE ALL'USO E REGOLAZIONI

11.7 PNEUMATIC ADJUSTMENTS OF BOX STORAGE REGOLAZIONI PNEUMATICHE MAGAZZINO CARTONI

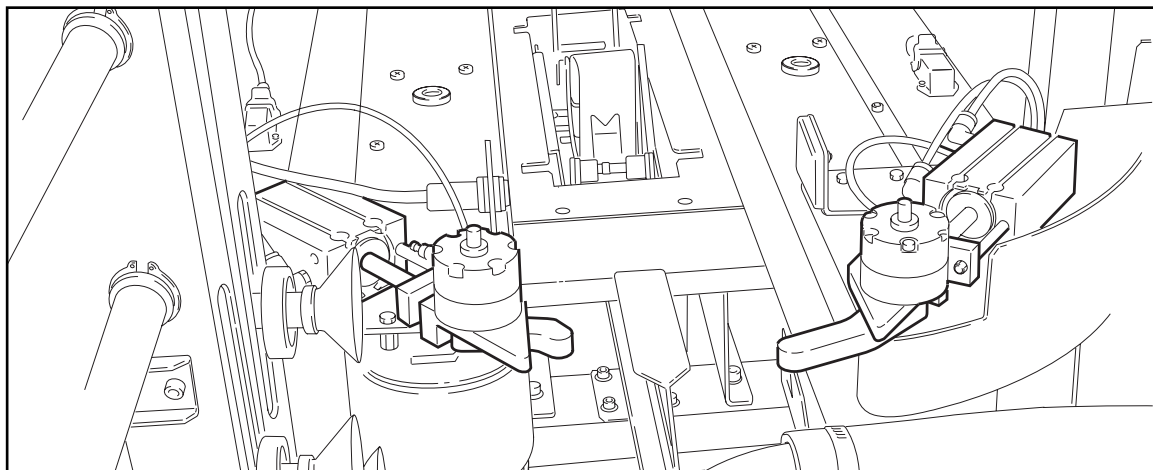
- Adjust the pressure of the pushing carriage on the boxes in the box storage;
- Increase the pressure when the boxes in the storage remain too loose (not close-packed);
- Decrease the pressure when the boxes are pushed beyond the containment levers.

- *Regolare la pressione dello spintore sulle scatole nel magazzino cartoni;*
- *Aumentare la pressione quando le scatole nel magazzino rimangono troppo libere (non compattate);*
- *Diminuire la pressione quando le scatole sono spinte oltre le leve di contenimento.*



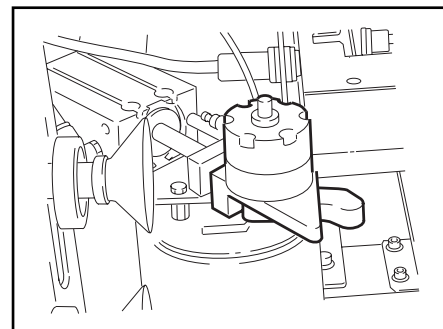
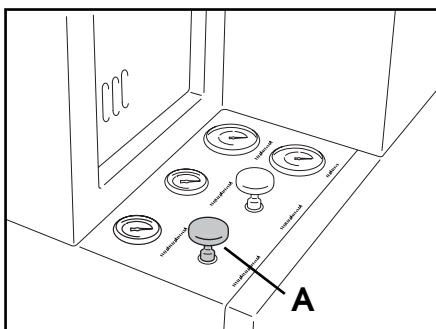
11.8 ADJUSTMENT OF THE PRESSURE OF THE BOXES-SUPPORT LEVERS

REGOLAZIONE PRESSIONE LEVE SOSTEGNO- SCATOLE



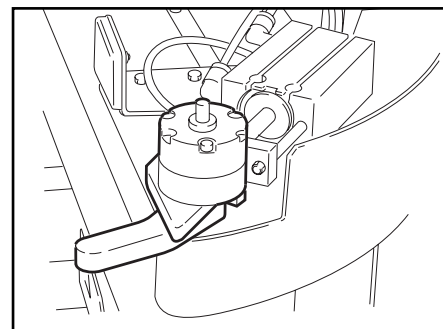
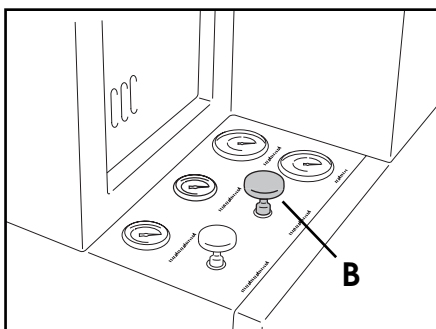
- Adjust the pressure of the right box support lever with regulator **A**.

- *Regolare la pressione della leva sostegno-scatola destra con il regolatore **A**.*



- Adjust the pressure of the left box support lever with regulator **B**.

- *Regolare la pressione della leva sostegno-scatola sinistra con il regolatore **B**.*



11-SET UP AND ADJUSTMENTS - *PREPARAZIONE ALL'USO E REGOLAZIONI*

- Decrease the pressure (for light card board boxes) if the box support lever resists too much, damaging the box when it is pushed among the driving belts.
- Increase the pressure (for strong card board boxes) if the box support lever does not succeed in pushing the box against the pushing carriage, causing the box to fall and the machine to stop.

OPERATION IN MANUAL CYCLE

- Move the MAN/AUTO CYCLE selector in the MAN position;
- Press the VACUUM PUMP button;
- Press the START button;
- The machine will carry out a complete cycle and the formation of a box;
- Make sure that all the operations of formation and taping of the box take place in the appropriate way and that it is therefore not necessary to carry out any other adjustment.

11.9 CYLINDERS ADJUSTMENT

The box former is generally equipped with the speed of the single cylinders adjusted in the most appropriate way.

In case it is necessary to change the speed of the cylinders (for light card board boxes, decrease the speed; for strong card board boxes, increase the speed), remove the door of the metallic box under the switch board and do the following:

- Diminuire la pressione (per cartoni leggeri) qualora la leva sostegno-scatola ponga troppa resistenza, danneggiando la scatola, al momento in cui questa viene spinta tra le cinghie di trascinamento.

- Aumentare la pressione (per cartoni robusti) qualora la leva sostegno-scatola non arrivi a spingere la scatola contro il carrello spintore, causando la caduta della stessa e l'arresto della macchina.

LAVORO IN CICLO MANUALE

- *Portare il selettore CICLO MAN/AUTO in posizione MANUALE;*
- *Premere il pulsante POMPA VUOTO;*
- *Premere il pulsante MARCIA;*
- *La macchina effettuerà un ciclo completo e quindi la formazione di una scatola.*
- *Controllare che tutte le operazioni di formazione e nastratura della scatola si svolgano in modo ottimale e quindi non sia necessaria nessuna ulteriore regolazione.*

REGOLAZIONE CILINDRI

Il formatore viene normalmente fornito con le velocità dei singoli cilindri regolate in modo ottimale.

Qualora si rendesse necessario modificare la velocità dei cilindri (per cartoni leggeri, ridurre la velocità; per cartoni robusti, aumentare la velocità), rimuovere lo sportello della scatola metallica sotto il quadro elettrico ed agire nel seguente modo:

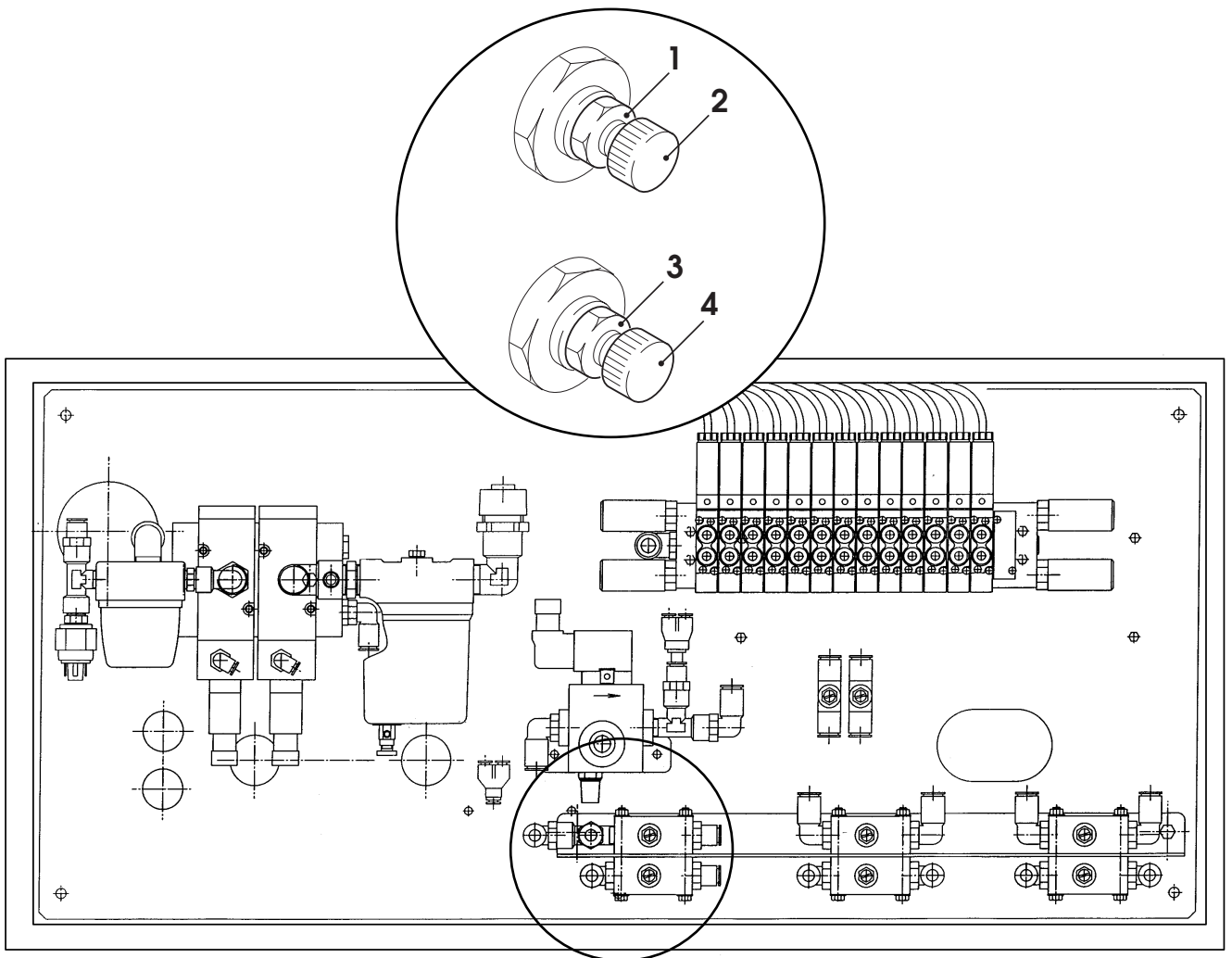
11-SET UP AND ADJUSTMENTS - PREPARAZIONE ALL'USO E REGOLAZIONI

11.9.1 ADJUSTMENT OF THE SPEED OF THE BACK/FORWARD TRIP OF THE SUCKERS-HOLDER CARRIAGE

REGOLAZIONE VELOCITÀ ANDATA/RITORNO CARRELLO PORTA-VENTOSE

- 1) Loosen lock nut **1**;
- 2) Turn knob **2** clock-wise to decrease the forward trip speed; counter clock-wise to increase this speed;
- 3) Lock nut **1**;
- 4) Loosen nut **3**;
- 5) Turn knob **4** clock-wise to decrease the back trip speed; counter clock wise to increase the speed;
- 6) Lock nut **3**.

- 1) Allentare il dado di blocco **1**;
- 2) Girare il pomolo **2** in senso orario per ridurre la velocità di andata; in senso antiorario per aumentare tale velocità;
- 3) Bloccare il dado **1**;
- 4) Allentare il dado **3**;
- 5) Girare il pomolo **4** in senso orario per ridurre la velocità di ritorno; in senso antiorario per aumentare tale velocità;
- 6) Bloccare il dado **3**.



11-SET UP AND ADJUSTMENTS - *PREPARAZIONE ALL'USO E REGOLAZIONI*

11.9.2 SENSOR OF THE SUCKERS-HOLDER CARRIAGE ON DRIVING BELT

After carrying out the speed changes of the suckers-holder carriage it is necessary to change the position of the sensor.

The sensor adjusts the stop position of the suckers-holder carriage going back in line with the driving belts.

If the speed has been increased, it is necessary to put forward the stop point, moving the sensor leftwards.

If the speed has been decreased, it is necessary to put back the stop point, moving the sensor rightwards.

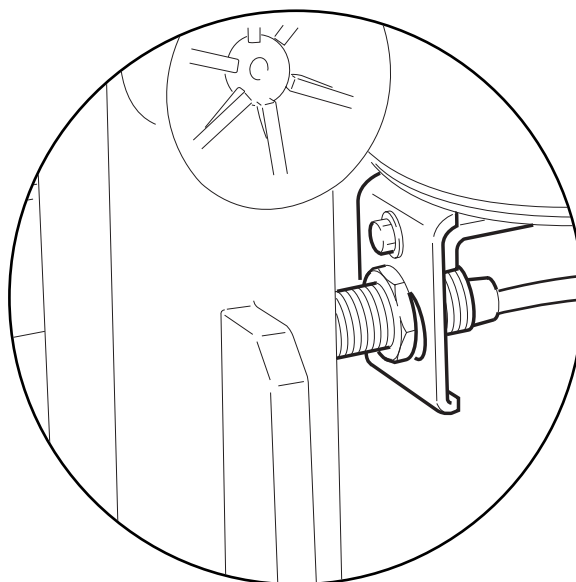
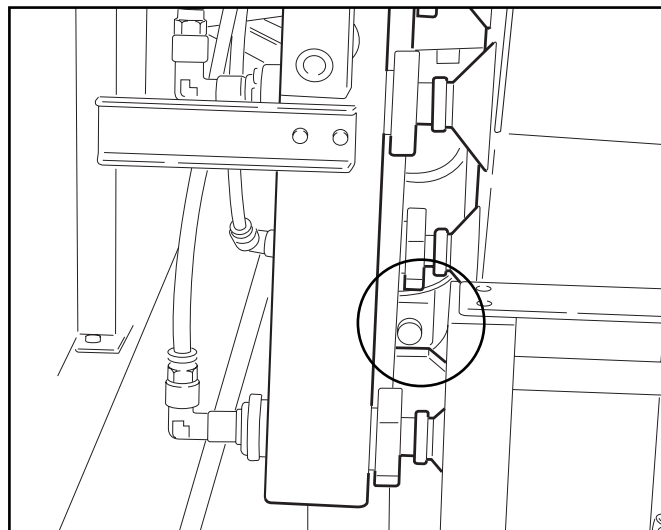
Il sensore regola la posizione di arresto del carrello porta-ventose in ritorno in linea con le cinghie di trascinamento.

Se la velocità è stata aumentata, è necessario anticipare il punto di arresto, spostando il sensore verso sinistra.

Se la velocità è stata diminuita, è necessario posticipare il punto di arresto, spostando il sensore verso destra.

SENSORE CARRELLO PORTAVENTOSE SU CINGHIA DI TRASCINAMENTO

Dopo aver effettuato le variazioni di velocità del carrello porta-ventose è necessario rivedere la posizione del sensore.



11-SET UP AND ADJUSTMENTS - PREPARAZIONE ALL'USO E REGOLAZIONI

11.9.3 ADJUSTMENT OF THE SPEED OF THE OPENING/CLOSING OF THE SIDE LAPS CLOSING DEVICES

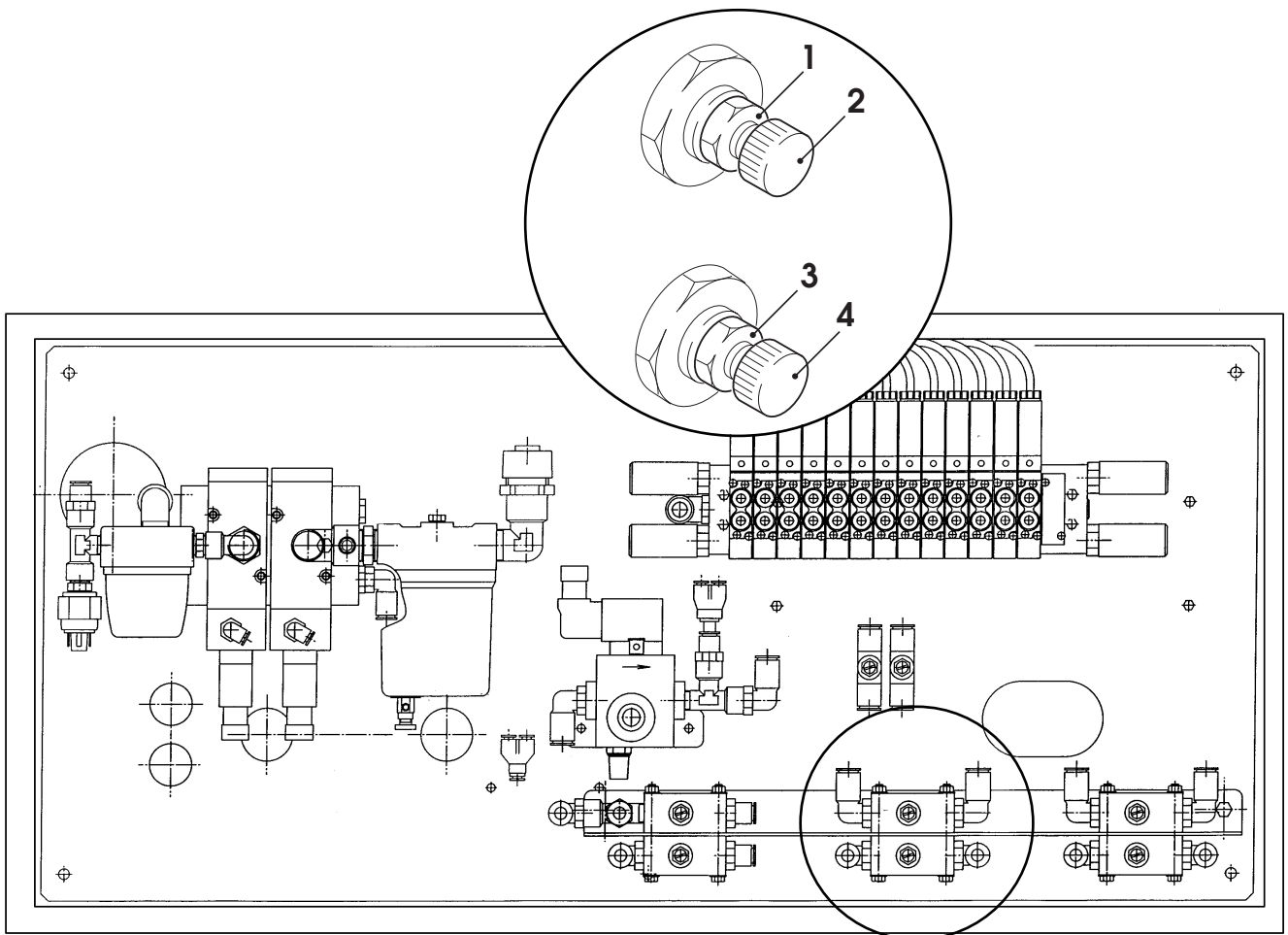
Adjust the speed of the cylinders according to the thickness of the cardboard (if the cardboard is strong - eg. two-three corrugations card board - increase the speed of the cylinders).

- 1) Loosen lock nut **1**;
- 2) Turn knob **2** clock-wise to decrease the closing speed; counter clock-wise to increase the speed;
- 3) Lock nut **1**;
- 4) Loosen nut **3**;
- 5) Turn knob **4** clock-wise to decrease the opening speed; counter clock-wise to increase it;
- 6) Lock nut **3**.

REGOLAZIONE VELOCITÀ CHIUSURA / APERTURA CHIUDIFALDE LATERALI

Regolare la velocità dei cilindri in base alla consistenza del cartone (se il cartone è robusto - es. cartone a doppia o tripla onda - aumentare la velocità dei cilindri).

- 1) Allentare il dado di blocco **1**;
- 2) Girare il pomolo **2** in senso orario per ridurre la velocità di chiusura; in senso antiorario per aumentare tale velocità;
- 3) Bloccare il dado **1**;
- 4) Allentare il dado **3**;
- 5) Girare il pomolo **4** in senso orario per ridurre la velocità di apertura; in senso antiorario per aumentare tale velocità;
- 6) Bloccare il dado **3**.



11-SET UP AND ADJUSTMENTS - PREPARAZIONE ALL'USO E REGOLAZIONI

11.9.4 ADJUSTMENT OF THE BACK/FORWARD TRIP OF THE PUSHING CARRIAGE

Change the speed of the cylinder according to the thickness of the box (decrease the pushing speed for light cardboards).

NOTE: do not change the back trip speed of the carriage. Changing the speed means changing the position of the reference millimetric scale for the positioning of the sensor which acts on the length of the box.

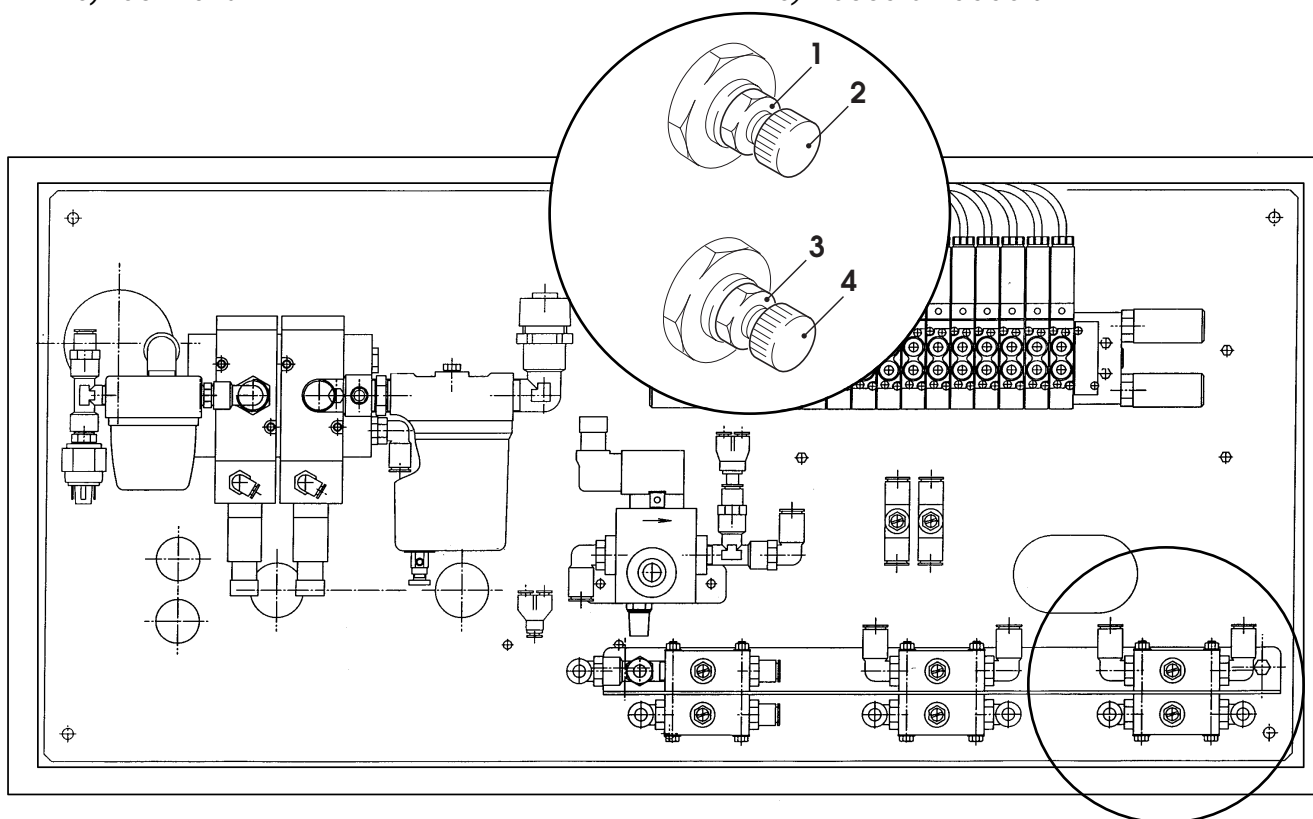
- 1) Loosen lock nut **1**;
- 2) Turn knob **2** clock-wise to decrease the forward trip speed; counter clock-wise to increase the speed.
- 3) Lock nut **1**;
- 4) Loosen nut **3**;
- 5) Turn knob **4** clock-wise to decrease the back trip speed; counter clock-wise to increase the speed;
- 6) Lock nut **3**.

REGOLAZIONE VELOCITÀ ANDATA/RITORNO CARRELLO SPINTORE

Modificare la velocità del cilindro in base alla consistenza della scatola (diminuire la velocità di spinta per cartoni leggeri)

N.B. non modificare la velocità di ritorno del carrello. Modificare la velocità di ritorno significa alterare la posizione della scala millimetrata di riferimento per il posizionamento del sensore che controlla la lunghezza della scatola.

- 1) Allentare il dado di blocco **1**;
- 2) Girare il pomolo **2** in senso orario per ridurre la velocità di andata; in senso antiorario per aumentare la velocità;
- 3) Bloccare il dado **1**;
- 4) Allentare il dado **3**;
- 5) Girare il pomolo **4** in senso orario per ridurre la velocità di ritorno; in senso antiorario per aumentare tale velocità;
- 6) Bloccare il dado **3**.



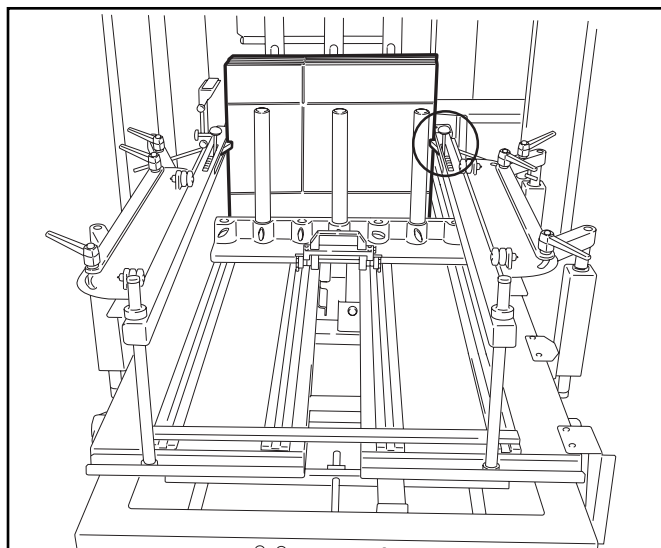
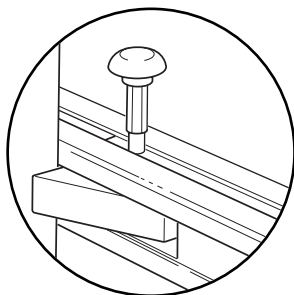
11-SET UP AND ADJUSTMENTS - PREPARAZIONE ALL'USO E REGOLAZIONI

11.10 FILLING OF THE BOX STORAGE WHEN THE MACHINE IS MOVING

RIEMPIMENTO DEL MAGAZZINO CARTONI A MACCHINA IN MOVIMENTO

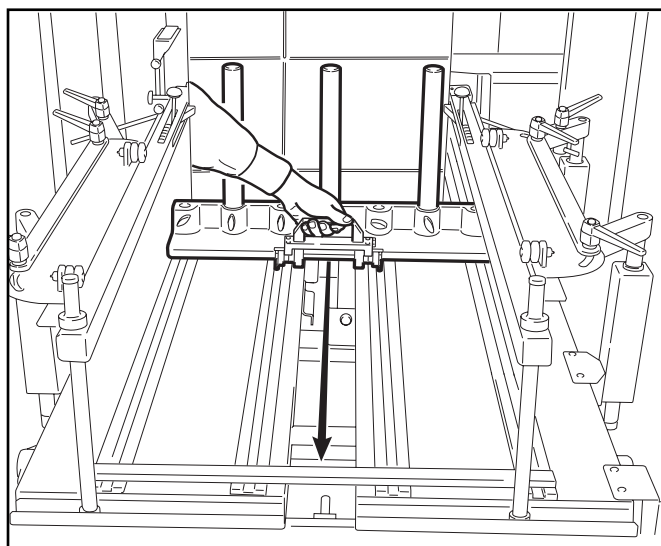
Position the two boxes-fasteners, mounted on the side drives, behind the boxes.

Posizionare i due fermascatole, montati sulle guide laterali, dietro le scatole.



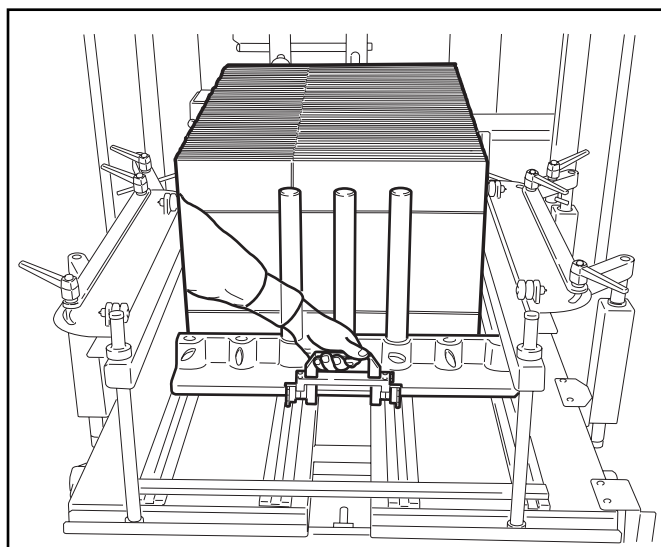
Slide the pushing carriage at the beginning of the box storage.

Far scorrere lo spintore all'inizio del magazzino cartoni.

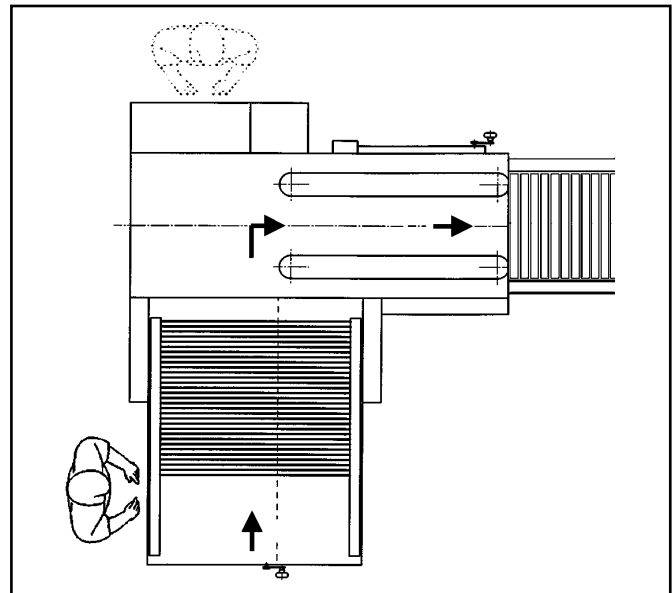


Fill the box storage and lay the pushing carriage on the boxes, reinserting the pinions of the handle into the chain.

Riempire il magazzino cartoni ed appoggiare lo spintore alle scatole, reinsertando le spine della maniglia nella catena.



12.1 OPERATOR'S CORRECT WORKING POSITION POSIZIONE CORRETTA DELL'OPERATORE



12.2 MACHINE STARTING

- Close the side safety guards
- Release the E-Stops
- Give air to the circuit
- Turn the main switch to ON position
- Press the STOP/RESET button
- Press the START button

12.3 PRODUCTION STARTING

Before starting, check the main functions of the machine.

- 1** Entry air pressure 6 BAR, if pressure is below 5,5 the machine functions are not safe.
- 2** Press the START button and check that Emergency Stops are working properly.
- 3** Press the START button and check that machine stops if side guards are opened.

MESSA IN MARCIA

- Chiudere la protezione antinfortunistica.
- Rilasciare i pulsanti STOP EMERGENZA a ritenuta.
- Dare aria al circuito.
- Girare l'interruttore principale sulla posizione ON.
- Premere il pulsante STOP/RESET.
- Premere il pulsante MARCIA.

AVVIO DELLA PRODUZIONE

Prima di iniziare il ciclo produttivo, controllare le funzioni principali della macchina.

- 1** Pressione aria ingresso macchina 6 BAR; se la pressione è inferiore a 5,5 BAR non vengono garantite tutte le funzioni.
- 2** Premere il pulsante MARCIA e controllare il funzionamento dei pulsanti STOP EMERGENZA a ritenuta.
- 3** Premere il pulsante MARCIA e verificare che aprendo la protezione la macchina si ferma.

12.4 TAPE REPLACEMENT
Operator Skill 1

Each time it is necessary to replace the tape roll, do as follows:

- Press the E-stop;
- Set the main switch in OFF position;
- Open the safety guard;
- Do all the operations under points 11.1 and 11.2.



Pay attention to the cutting blades.

12.5 CLEANING
PULIZIA

Before carrying out any cleaning or maintenance operation stop the machine by turning the main switch to position **O**.

*Prima di ogni operazione di pulizia o manutenzione fermare la macchina ruotando l'interruttore principale sulla posizione **O**.*

Disconnect the electric power and disconnect pneumatic circuit through valve **A**.

*Staccare la spina dal quadro di alimentazione e disattivare il circuito pneumatico tramite la valvola **A**.*

CLEANING - Skill 1 operator
Use dry clothes or light detergents.

Do not use solvents or water jets.

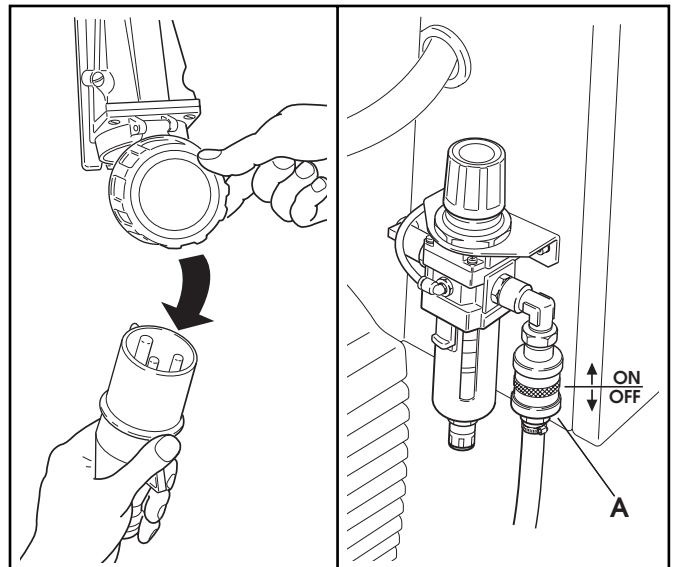
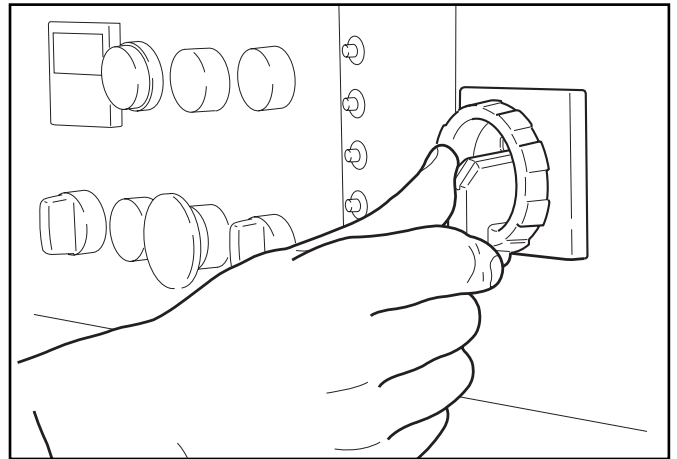
SOSTITUZIONE NASTRO
Qualifica op. 1

Ogni qualvolta si renda necessario sostituire la bobina di nastro, agire nel seguente modo:

- Premere il pulsante STOP EMERGENZA a ritenuta;
- Portare l'interruttore generale sulla posizione OFF;
- Aprire la protezione;
- Ripetere tutte le operazioni mostrate ai punti 11.1 e 11.2.



Prestare particolare attenzione alle lame.



PULIZIA - Qualifica operatore 1
Utilizzare panni asciutti o blande soluzioni detergenti.

É vietato utilizzare solventi e getti d'acqua.

12.6 TABLE OF ADJUSTMENTS

TAVOLA RIASSUNTIVA DELLE REGOLAZIONI

OPERATIONS	OPERATOR'S SKILL	SECTIONS
Tape loading	1	11.1
Tape alignment	1	11.2
Checkout of the safety devices	1	12.7
Adjustment of tape drum friction brake	1	11.3
Adjustment of tape applying spring	1	11.4
Box size adjustment	1	11.6
Box storage pneumatic adjustments	1	11.7
Pressure adjustments of the boxes support levers	1	11.8
Cylinders adjustments	1	11.9
Box storage filling	1	11.10
Conveyor bed height adjustment	1	7.4
Special adjustment: Tape leg	2	11.5

OPERAZIONI	QUALIFICA OPERATORE	CAPITOLI
Cambio nastro	1	11.1
Regolazione centratura nastro	1	11.2
Controllo delle sicurezze	1	12.7
Regolazione frizione nastro	1	11.3
Regolazione pressione di applicazione nastro	1	11.4
Regolazione dimensioni scatola	1	11.6
Regolazioni pneumatiche magazzino cartoni	1	11.7
Regolazione pressione leve sostegno scatole	1	11.8
Regolazione cilindri	1	11.9
Riempimento magazzino cartoni	1	11.10
Regolazione altezza da terra	1	7.4
Regolazioni speciali: Lembo nastro	2	11.5

12.7 SAFETY DEVICES CHECKOUT

- 1 Taping units blade guard
(Par. 10.2)
- 2 Lockable emergency stop button
(Par. 10.4)
- 3 Belt guards (Par. 10.3)

CONTROLLO EFFICIENZA SICUREZZE

- 1 Protezione lama unità nastranti
(Par. 10.2)
- 2 Pulsante d'emergenza a ritenuta
(Par. 10.4)
- 3 Protezioni cinghie (Par. 10.3)

12.8 TROUBLE SHOOTING

SITUATION	CAUSE	SOLUTION
Turning the mainswitch on ON, the voltage lamp does not light up.	EMERGENCY STOP button pressed. Anti-accident guard open. Magnetothermal.	Check. Check. Check.
Pressing the START button, pressure the suckers-holder carriage does not move.	Unsufficient air pressure. The suckers-holder carriage is not in position. Solenoid valve N. 3.	Adjust work to 6÷7 BAR Press RESET Check
The vacuum pump does not work.	Thermal switch N.12	Repair
Pressing the VACUUM PUMP button, the motor devices do not turn.	Thermal switch N. 11	Repair
The suckers do not take the cardboard.	Adjustment of height of box storage. Speed of suckers-holder carriage; Vacuum pump.	Adjust Adjust Check
The suckers-holder carriage goes against the box storage.	Sensor N. 2 Excessive distance between the sensor and the suckers-holder carriage.	Check Decrease the distance between them.
The box is not opened by the suckers-holder carriage.	Box opener cylinder in a wrong position. The back trip speed of the box opener is too low.	Adjust the position of the boxes in the storage. Slightly increase the back trip speed of the suckers-holder carriage.
During the back trip, the suckers-holder carriage not stop in line with the driving belts.	Too high speed of the carriage. Sensor N. 1	Decrease the speed acting on the regulator. Adjust the distance between the sensor and the suckers-holder carriage.
The machine stops without pushing the box in the driving belts and the box falls down.	Wrong position of the sensor which regulates the position of the pushing carriage. Uncorrect calibration of the sensor of the vacuum pump.	Adjust the position of the pushing carriage (the best distance between the slide and the pushing carriage must be about 5mm higher than the length of the box to be formed). Adjust the sensitivity of the sensor.

SITUATION	CAUSE	SOLUTION
The blade does not cut or gray the tape.	Blade dirty of adhesive tape; Uninsufficient tape tensioning. Cut levers springs not strong enough. Damaged blade (Broken teeth)	Clean Increase the friction brake of the tape drum. Replace Replace the blade
The tape is not properly put on the back part of the box.	The blade does not cut the tape properly. The tensioning of the main spring of the taping unit is insufficient. Adhesive clotting on the tape refeeding rollers of the taping unit. Rubber-coated roller at the exit.	Replace/clean Adjust the tensioning of the spring. Clean and lubricate the refeeding rollers. Replace.
The belts do not drive the box.	Too low pressure. Smooth ring on the pulley. Excessive unrolling tensioning of the tape. Excessive tensioning of the spring of the taping unit. Excessive pressure of the head on the box.	Adjust. Replace. Decrease friction on the drum. Replace. Adjust the position of the boxes'height defector.
The tape is not centered on the box.	The driving guides are not correctly positioned. The laps are not positioned at the centre of the taping unit. The tape is not positioned at the centre of the taping unit.	Check the position of the drive belts. Make sure that the laps are centered. Adjust the position of the tape.
The box, although not open at the driving belts, is pushed by the pushing carriage.	Uncorrect calibration of the sensor of the vacuum pump.	Adjust the sensitivity of the sensor.

12.8 DIAGNOSI GUASTI

SITUAZIONE	CAUSA	RIMEDIO
<i>Girando l'interruttore principale su ON, la spia di tensione non si illumina.</i>	<i>Pulsante STOP EMERGENZA premuto. Protezione antinfortunistica aperta. Magnetotermico.</i>	<i>Controllare Controllare Controllare</i>
<i>Premendo il pulsante START il carrello porta-ventose non si muove.</i>	<i>Pressione aria non sufficiente. Il carrello porta-ventose non è in posizione. Elettrovalvola N. 3.</i>	<i>Regolare la pressione di lavoro a 6-7 BAR Premere il pulsante RESET Controllare</i>
<i>La pompa per il vuoto non funziona.</i>	<i>Interruttore termico N. 12</i>	<i>Ripristinare</i>
<i>Premendo il pulsante POMPA VUOTO le motorizzazioni non girano.</i>	<i>Interruttore termico N. 11</i>	<i>Ripristinare</i>
<i>Le ventose non prendono il cartone.</i>	<i>Regolazione altezza magazzino cartoni. Velocità carrello portaventose; Pompa vuoto.</i>	<i>Regolare Regolare Controllare</i>
<i>Il carrello portaventose va contro il magazzino cartoni</i>	<i>Sensore N. 2 Eccessiva distanza tra il sensore e il carrello portaventose.</i>	<i>Controllare. Diminuire la distanza tra il sensore e il carrello portaventose.</i>
<i>La scatola non viene aperta dal carrello portaventose.</i>	<i>Cilindro apriscatole in posizione sbagliata. Velocità ritorno carrello troppo lenta</i>	<i>Regolare la posizione delle scatole nel magazzino Aumentare leggermente la velocità di ritorno del carrello portaventose.</i>
<i>In ritorno, il carrello porta-ventose non si ferma in linea con le cinghie di trascinamento.</i>	<i>Velocità troppo elevata del carrello. Sensore N. 1</i>	<i>Diminuire la velocità agendo sul regolatore. Regolare la distanza tra il sensore ed il carrello porta-ventose.</i>
<i>La macchina si ferma senza spingere la scatola nelle cinghie di trascinamento e la scatola cade.</i>	<i>Posizione errata del sensore che regola la posizione del carrello spintore. Taratura del sensore pompa vuoto errata.</i>	<i>Regolare la posizione del sensore (la distanza ottimale tra lo scivolo ed il carrello spintore deve essere di circa 5 mm superiore alla lunghezza della scatola da formare). Regolare la sensibilità del sensore.</i>

SITUAZIONE	CAUSA	RIMEDIO
La lama non taglia ma strappa o sfilaccia il nastro.	Lama sporca di adesivo; Tensione nastro non sufficiente. Molle leva taglio non sufficientemente robuste Lama rovinata (denti rotti)	Pulire Aumentare il freno sul portarotolo Sostituire Sostituire la lama
Il nastro non viene spalmato bene sulla parte posteriore della scatola.	La lama non taglia bene il nastro. Tensione lenta molla principale unità nastrante. Accumulo di adesivo su rulli di rinvio nastro unità nastrante. Rullo gommato in uscita.	Sostituire/Pulire Regolare la tensione della molla. Pulire e lubrificare i rulli di rinvio. Sostituire.
Le cinghie non trascinano la scatola.	Pressione troppo bassa. Anello su puleggia liscio. Tensione di srotolamento del nastro eccessiva. Tensione molla unità nastrante eccessiva. Pressione eccessiva della testata sulla scatola.	Regolare. Sostituire. Diminuire il freno sul portarotolo. Regolare. Regolare la posizione del rilevatore di altezza cartoni.
Il nastro non è centrato sulla scatola.	Le guide di trascinamento non sono posizionate correttamente. Le falde delle scatole non sono centrate. Il nastro non è posizionato al centro dell'unità nastrante.	Controllare la posizione delle cinghie di trascinamento. Controllare che le falde ripieghevoli delle scatole siano. Regolare la posizione del nastro.
La scatola, pur non presentandosi aperta in corrispondenza delle cinghie di trascinamento, viene spinta dal carrello spintore.	Taratura sensore pompa vuoto errata.	Regolare la sensibilità del sensore.

13-MAINTENANCE AND REPAIRS

13.0 SAFETY MEASURES

(see section 3)

Carrying out maintenance and repairs may imply the necessity to work in dangerous situations. This machine has been designed making reference to the standards EN292 NOV. 92/6.1.2 and EN292/2 NOV. 92/5.3.

13.1 SPARE PARTS SUPPLIED WITH THE MACHINE

- N.1 Instructions and spare parts manual (code. 3.0.01522.00A)
- N. 1 Greasing syringe
- N. 1 100 gr. grease can
- N. 2 Suckers
- N. 1 2" spare blade
- N. 1 K11 main spring
- N. 2 Blade-holder spring
- N. 1 Plastic threading leader

13-MANUTENZIONE E RIPARAZIONE

SICUREZZA

(Vedi punto 3)

Lo svolgimento di operazioni di manutenzione e riparazione comporta situazioni pericolose. Nella progettazione di questa macchina si è fatto specifico riferimento alle norme EN292 Nov. 92/6.1.2 ed EN292/2, Nov. 92/5.3.

ATTREZZI E RICAMBI IN DOTAZIONE ALLA MACCHINA

- N. 1 Manuale istruzioni e ricambi (cod. 3.0.01522.00A)
- N. 1 Siringa per ingrassaggio
- N. 1 Barattolo di grasso da gr. 100
- N. 2 Ventose
- N. 1 Lama ricambio 2"
- N. 1 Molla principale K11
- N. 2 Molla portalama
- N. 1 Tiranastro in plastica



13.2 RECOMMENDED FREQUENCY OF CHECK-OUTS AND MAINTENANCE OPERATIONS

NATURA E FREQUENZA DI VERIFICHE E INTERVENTI DI MANUTENZIONE

OPERATIONS	FREQUENCY	OPERATOR'S SKILL	SECTION
Lubrication	Quarterly	2	13.4-5-6
Blade cleaning	Weekly	2	13.7
Machine cleaning	Weekly	1	12.5
Blade replacement	//	2	13.8
Side drive belts replacement	//	2	13.9

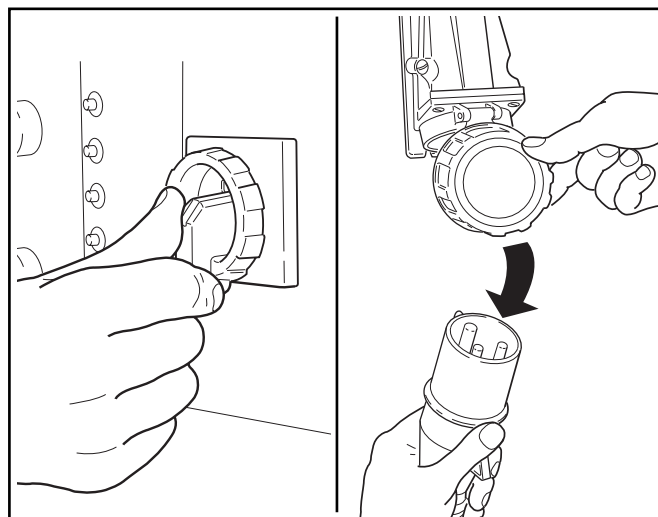
OPERAZIONI	FREQUENZA	QUALIFICA OPERATORE	CAPITOLO
Lubrificazioni	Trimestrale	2	13.4-5-6
Pulizia lama	Settimanale	2	13.7
Pulizia macchina	Settimanale	1	12.5
Sostituzione lama	//	2	13.8
Sostituzione cinghie	//	2	13.9

13.3 CHECK-OUT TO BE PERFORMED BEFORE AND AFTER EVERY MAINTENANCE OPERATION

Before every maintenance operation turn the main switch on position **O**.

VERIFICHE DA ESEGUIRE PRIMA E DOPO OGNI OPERAZIONE DI MANUTENZIONE

*Prima di ogni operazione di manutenzione girare l'interruttore principale sulla posizione **O**.*

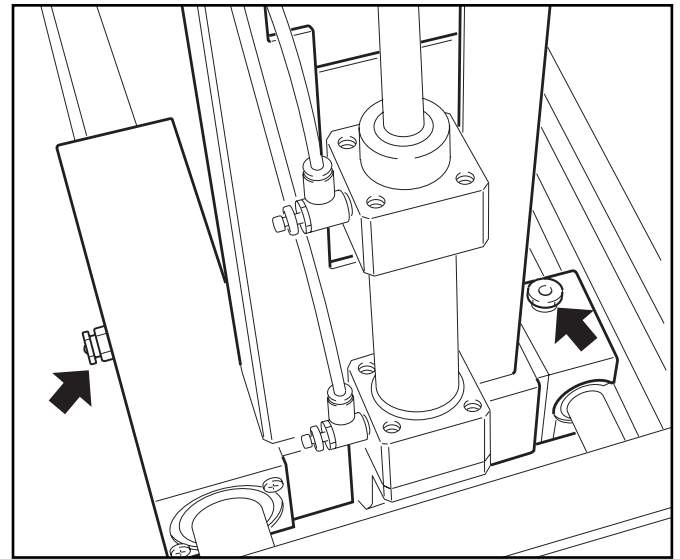
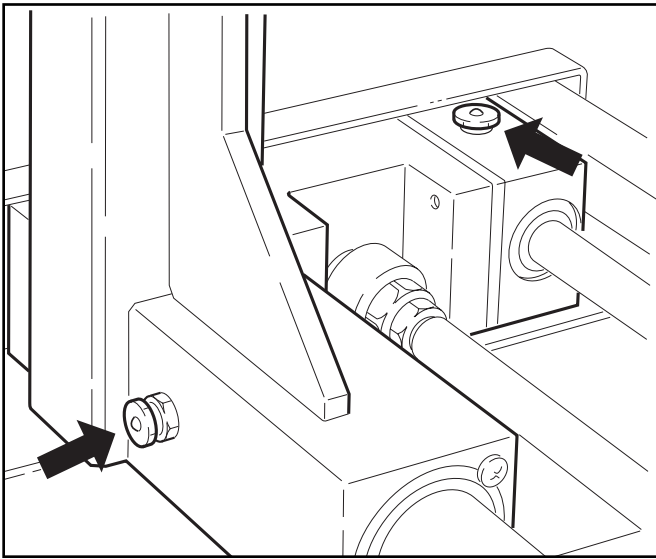


During the maintenance operation only the operator responsible of this duty must work on the machine.

At the end of every maintenance operation check the safety devices.

Durante la fase di manutenzione deve essere presente sulla macchina solo la persona addetta alla manutenzione stessa e nessun altro. Al termine di ogni operazione di manutenzione controllare lo stato di funzionamento di tutte le sicurezze e delle protezioni antinfortunistiche.

13.4 MACHINE LUBRICATION



Periodically lubricate the indicated points (once a month).

CLEANING

The cardboard boxes produce plenty of dust when they go through the machine. If dust builds up on the machine components, they are more subject to wear or, in the case of the engines, to overheating.

A vacuum cleaner or a damp cloth allow the removal of the built-up dust and dirt. The cleaning depends on the number and type of taped boxes; it is advisable to carry out a regular cleaning at least once a month.

13.5 SUGGESTED PRODUCTS FOR LUBRICATION

GREASE TYPE:

METAL/METAL: B.C.190 HEAVY DUTY
(otherwise grease for chains and bearings)
METAL/PLASTIC: PLATE MASTER M+L
(molybdenum grease and PTFE for plastic and metallic materials)

OIL TYPE:

regular lubricating oil or general purpose spray lubricant.

13.6 LUBRICATION OF THE TAPING UNIT

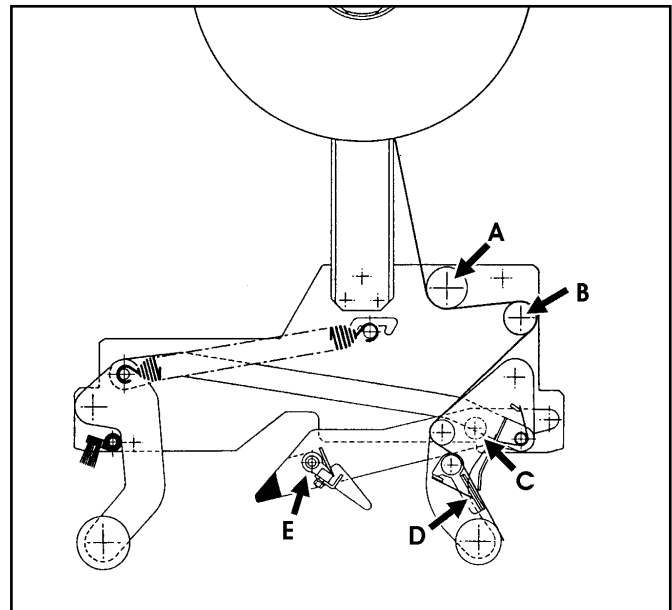
Lubricate monthly with oil the points shown on Picture.

- A** spring holder pin
- B** spring tension pin
- C** roller shaft
- D** cutter hinge
- E** blade guard pin


LUBRIFICAZIONE UNITÀ NASTRANTE

Lubrificare mensilmente con olio i punti indicati nella Figura.

- A** perno attacco molla
- B** perno tendi molla
- C** perno rullo non ritorno
- D** cerniera portalama
- E** perno protezione lama

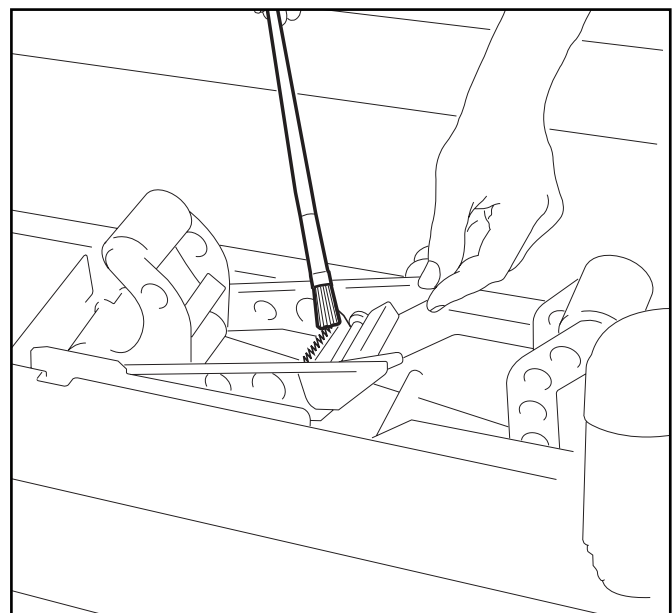


13.7 BLADE CLEANING

-  Skill **2** operator
Lift the blade guard and clean the blade by using a brush (with a long handle) and some oil. The oil prevents the adhesive clotting.

PULIZIA LAMA

Qualifica operatore **2**
Sollevare la protezione e pulire la lama con un pennello (con manico lungo) e olio. L'olio evita la formazione di accumuli di adesivo.



13.8 BLADE REPLACEMENT

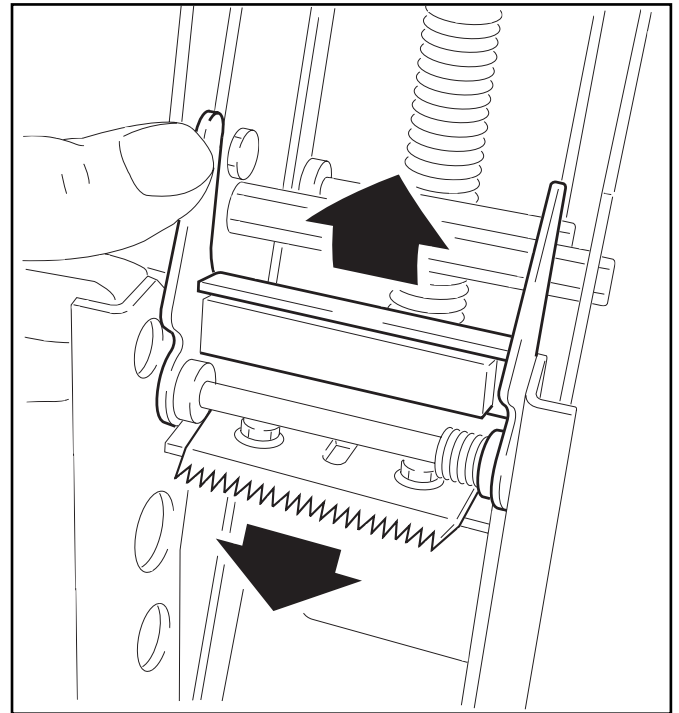
Skill **2** operator

- Lift the blade guard as shown in Picture
- Release the screws.
- Remove the blade.

SOSTITUZIONE LAMA

Qualifica operatore **2**.

- Sollevare la protezione lama come illustrato nella Tavola
- Allentare le viti.
- Sfilare la lama.



WARNING!

Very sharp blade.
Any error may lead to bad injuries.



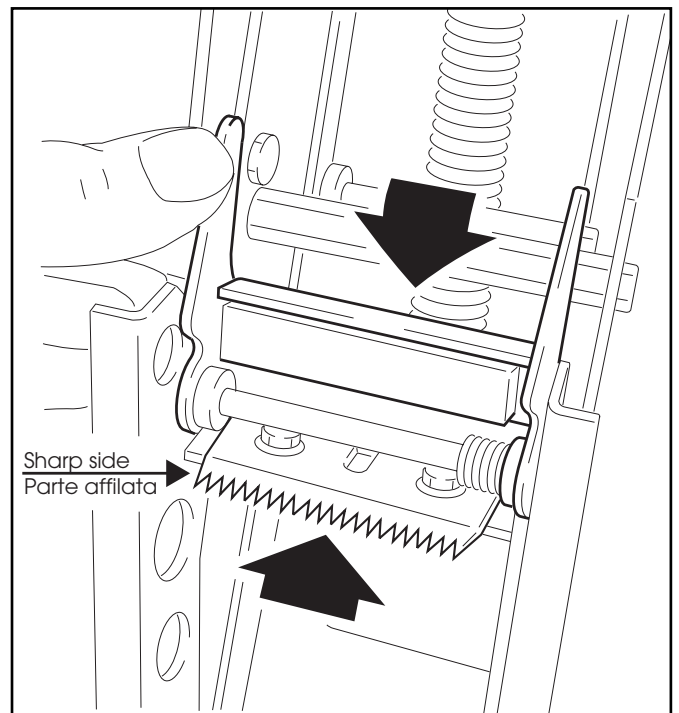
ATTENZIONE!

La lama è molto affilata.
Errori durante questa operazione possono provocare severe ferite.

- Insert the new blade paying attention to the position of its sharp side.
- Fix the screws.
- Release the guard.

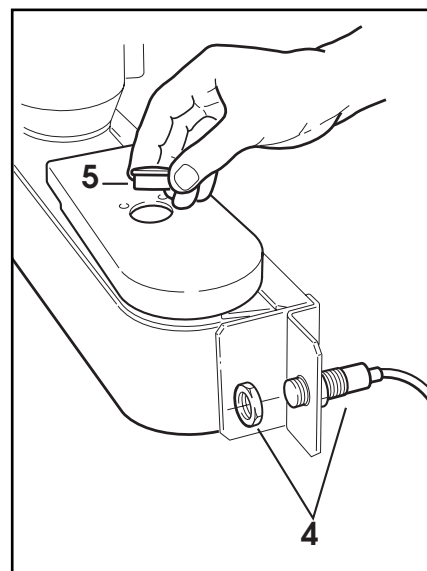
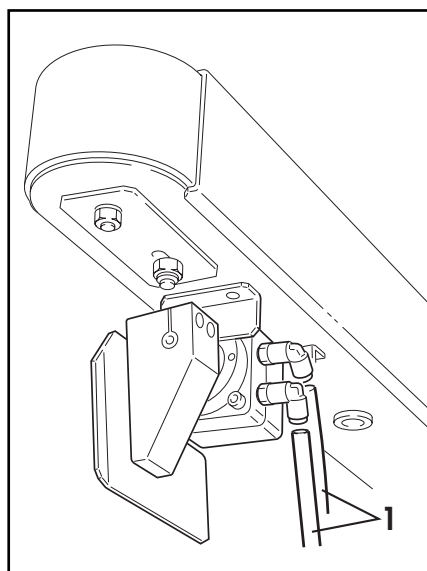
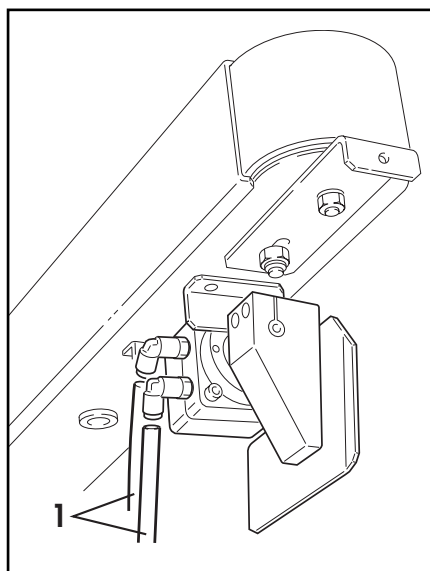
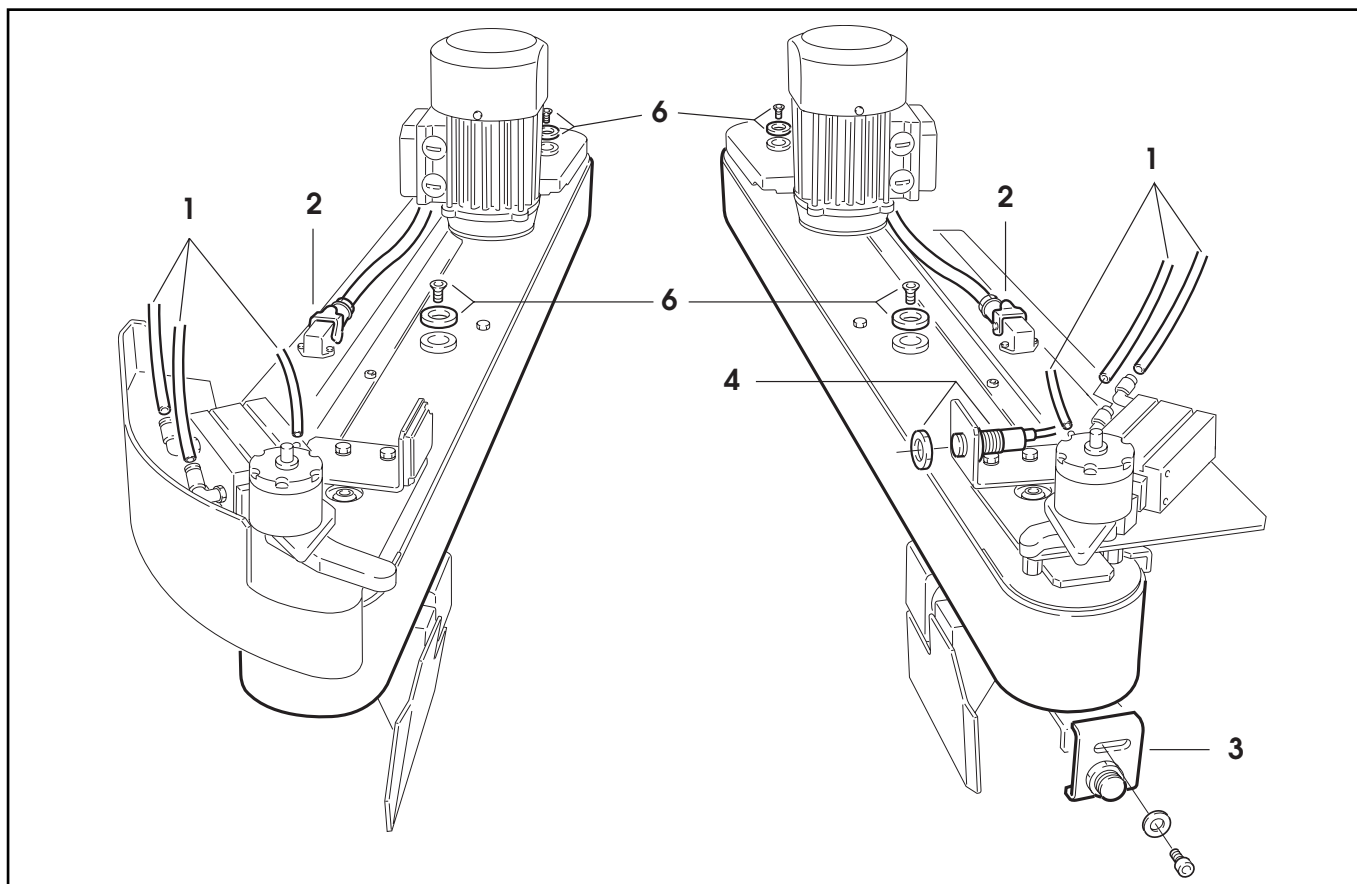


- Introdurre la nuova lama prestando attenzione all'esatta posizione dell'affilatura.
- Bloccare le viti.
- Rilasciare la protezione.



13.9 DRIVE BELTS REPLACEMENT

SOSTITUZIONE CINGHIE DI TRASCINAMENTO

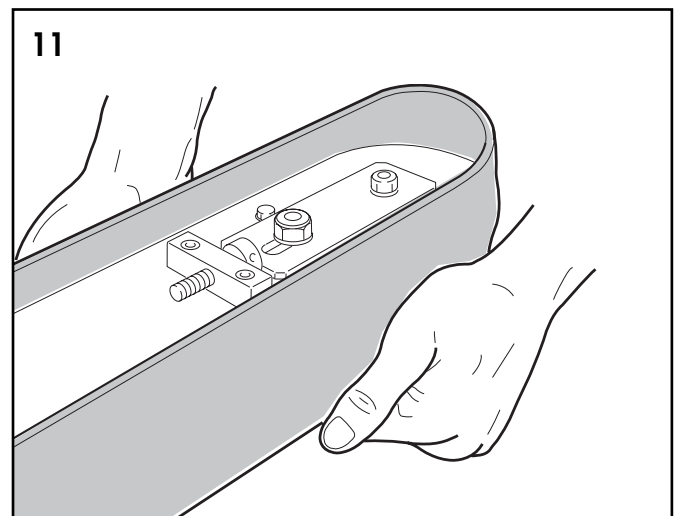
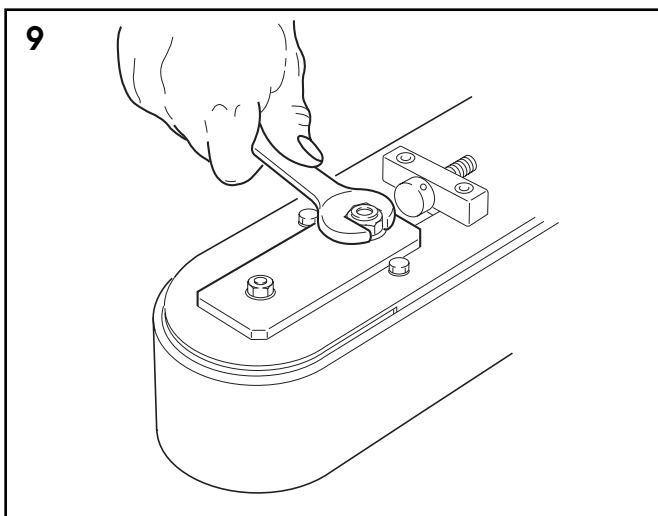
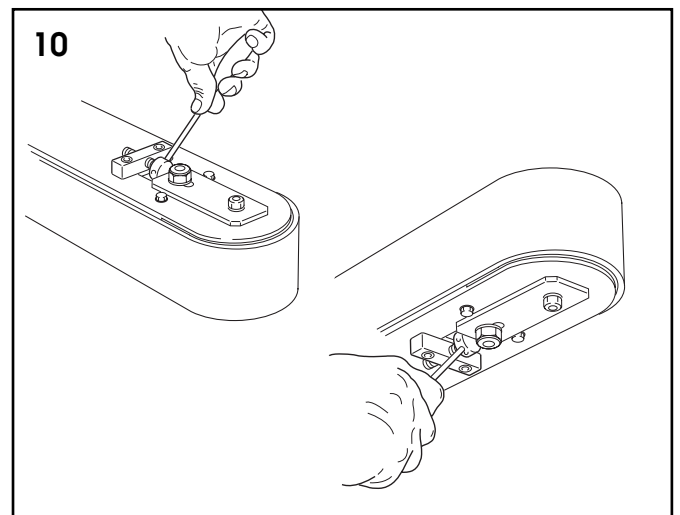
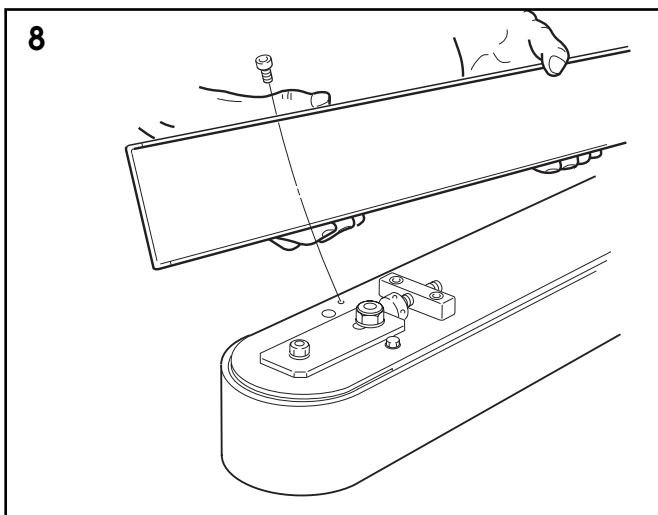
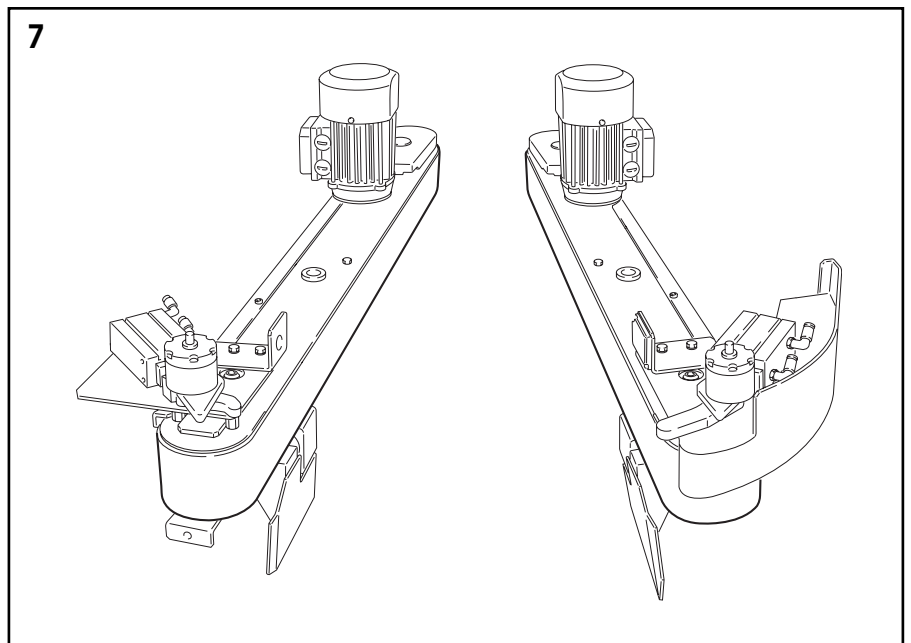


Remove the pipes **1**), remove plugs **2**), remove sensor **3**), remove photocells **4**), remove caps **5**), unscrew and remove the screws and the washers which secure the motor devices **6**).

*Staccare i tubi aria **1**), staccare le spine **2**), rimuovere il sensore **3**), rimuovere le fotocellule **4**), togliere i tappi **5**), svitare e togliere le viti e le rondelle che fissano le motorizzazioni **6**).*

Remove the engine devices **7**), dismount the guards **8**), loosen the nuts which secure the belt-tensioning board **9**), loosen the tensioning screws **10**), remove and replace the belts **11**).
Remounting: proceed in the reverse way.

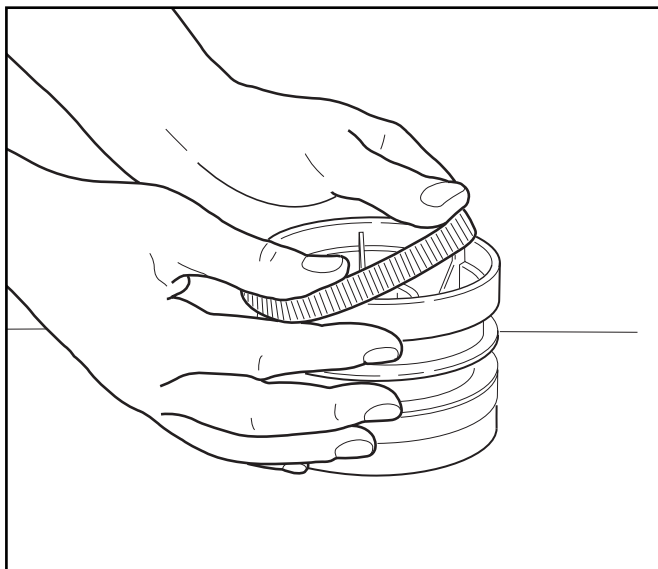
*Sfilare le motorizzazioni **7**), smontare i carter di protezione **8**), allentare i dadi che bloccano la piastra tendicinghia **9**), allentare le viti di tensionamento **10**), togliere e sostituire le cinghie **11**).
Rimontaggio: procedere nel modo inverso.*



WARNING!
 Before setting the new belt, check the wear of the orange plastic rings on the drive pulleys: replace them if they are worn out.

ATTENZIONE!

Prima di rimontare la nuova cinghia controllare la condizione degli anelli in plastica arancione sulle pulegge motrici: se usurati, sostituirli.



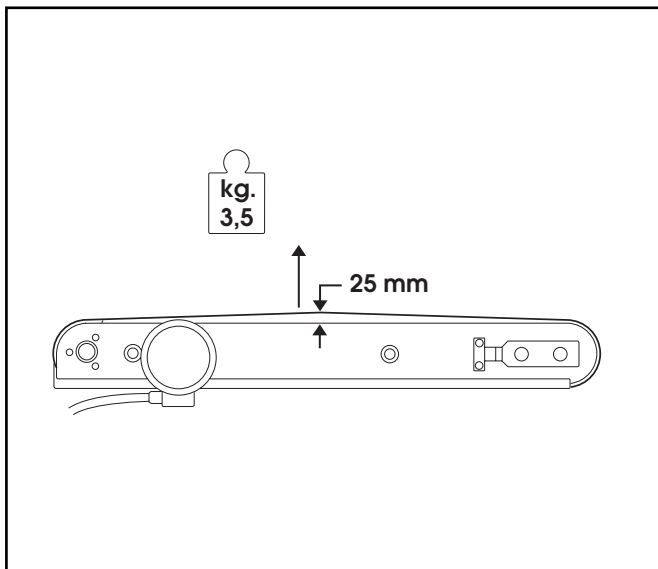
13.10 ADJUSTMENT OF THE BELTS TENSION

Check the tension of the belt by pulling it outwards in the middle.

A force of 3,5 kg should produce a gap of 25 mm (1 inch) between the belt and the frame.

REGOLAZIONE TENSIONE CINGHIE

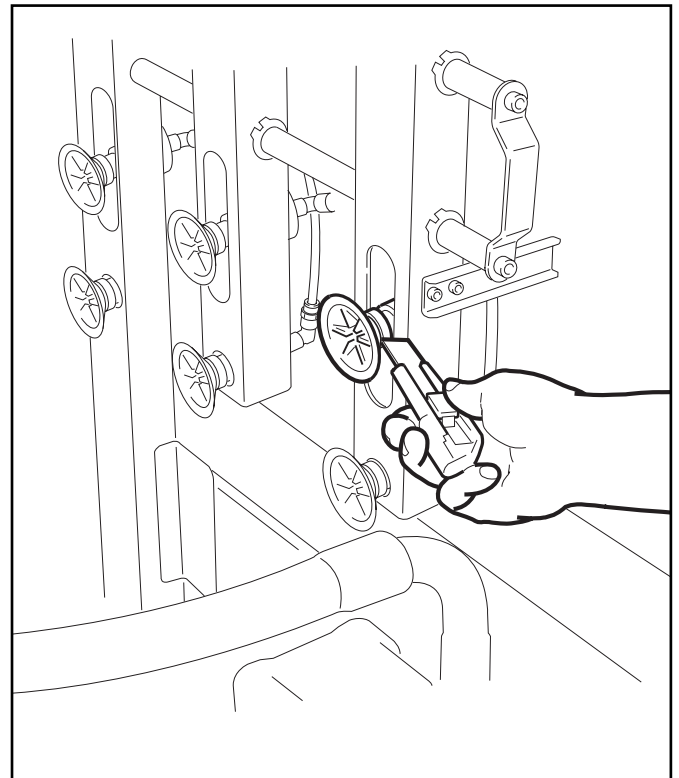
Controllare la tensione della cinghia sollevandola al centro; si deve staccare di circa 25 mm con una trazione di 3,5 kg.



13.11 SUCKERS REPLACEMENT**SOSTITUZIONE VENTOSE**

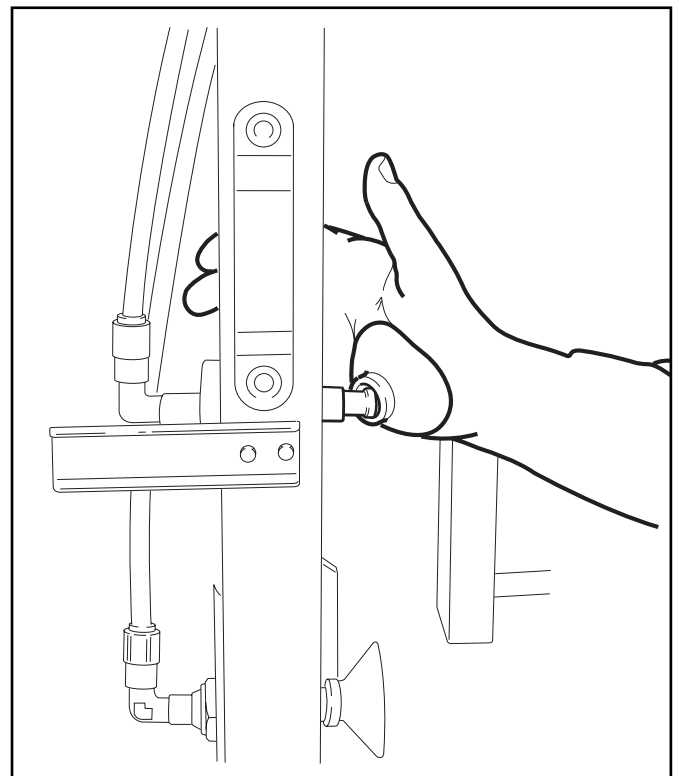
Cut with a cutter the sucker to be replaced.
Remove the sucker cut out of its housing.

*Incidere con una lama la ventosa da sostituire.
Rimuovere la ventosa tagliata dal proprio alloggiamento.*



Grease the hole of the new sucker and remount it.

Ungere con del grasso il foro della nuova ventosa e rimontarla.



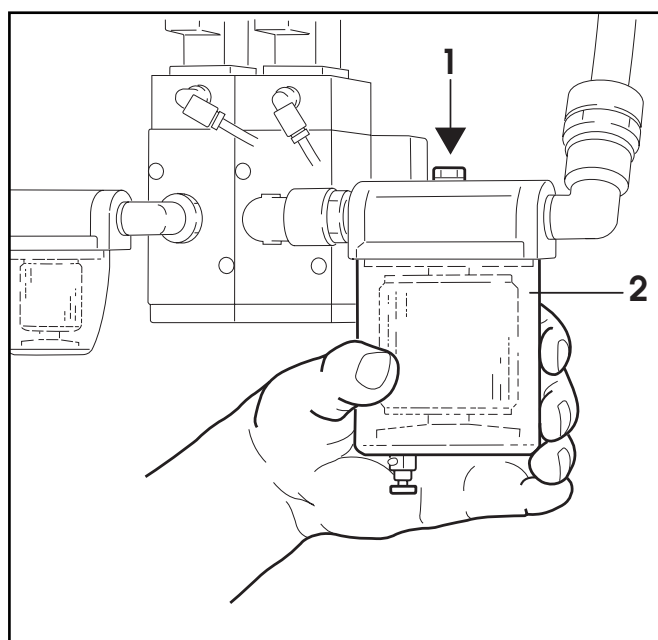
13.12 SUCTION FILTERS

Preventing impurities from reaching the vacuum pump is fundamental to guarantee the best functioning and a long duration. The filters of this series, located on the line pipings of the systems and on the suction intakes of the vacuum pump, require regular cleaning and maintenance interventions.

FILTERS FOR THE SUCKERS ON THE MAIN CARRIAGE**FILTRO PER VENTOSE SU CARRELLO PRINCIPALE**

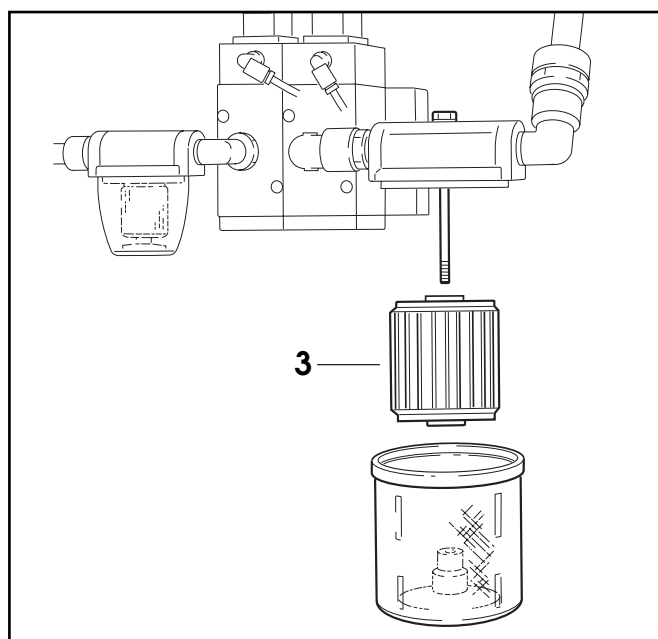
- Completely loosen screw **1)**
- Remove plastic cup **2)**

- Allentare completamente la vite **1)**.
- Rimuovere la vaschetta in plastica **2)**.



- Remove filter **3)** and clean it with compressed air.

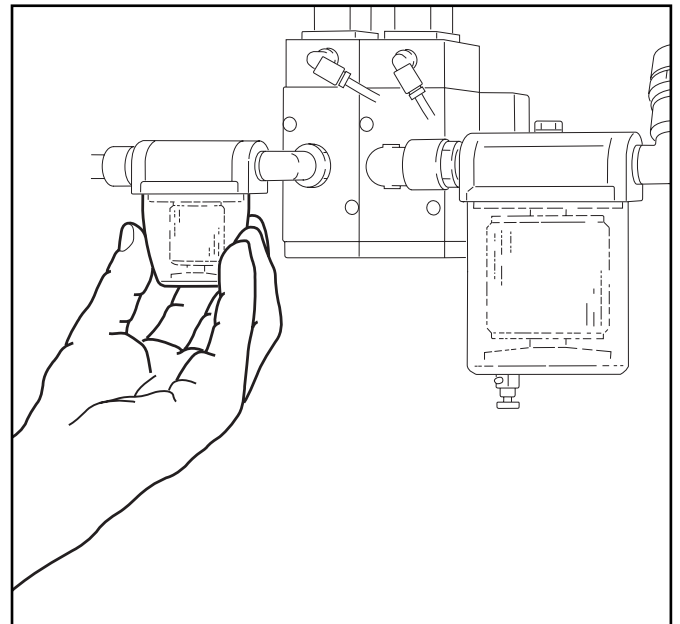
- Tagliere il filtro **3)** e pulirlo con aria compressa.



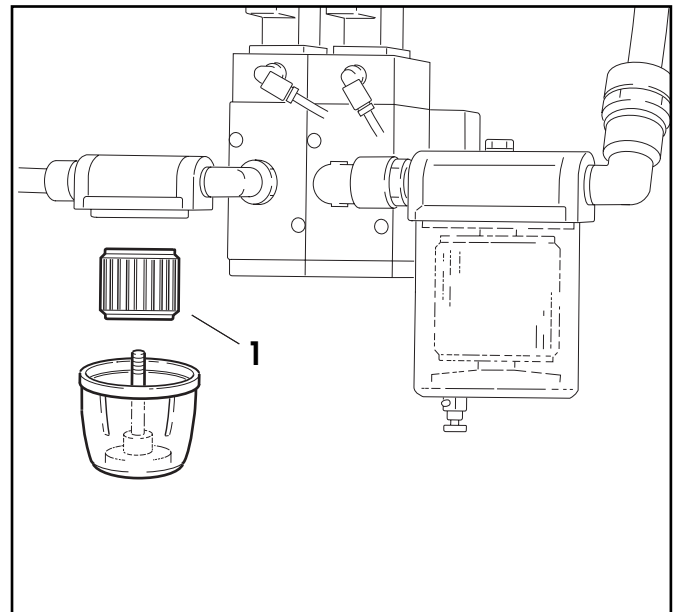
FILTER FOR THE SUCKER ON THE PUSHING CARRIAGE

FILTRO PER VENTOSA SU CARRELLO SPINTORE

- Unscrew the plastic cup turning it clockwise.
- *Svitare la vaschetta in plastica, girando in senso orario.*



- Remove the filter **1**) and clean it with compressed air.
- *Togliere il filtro **1**) e pulirlo con aria compressa.*

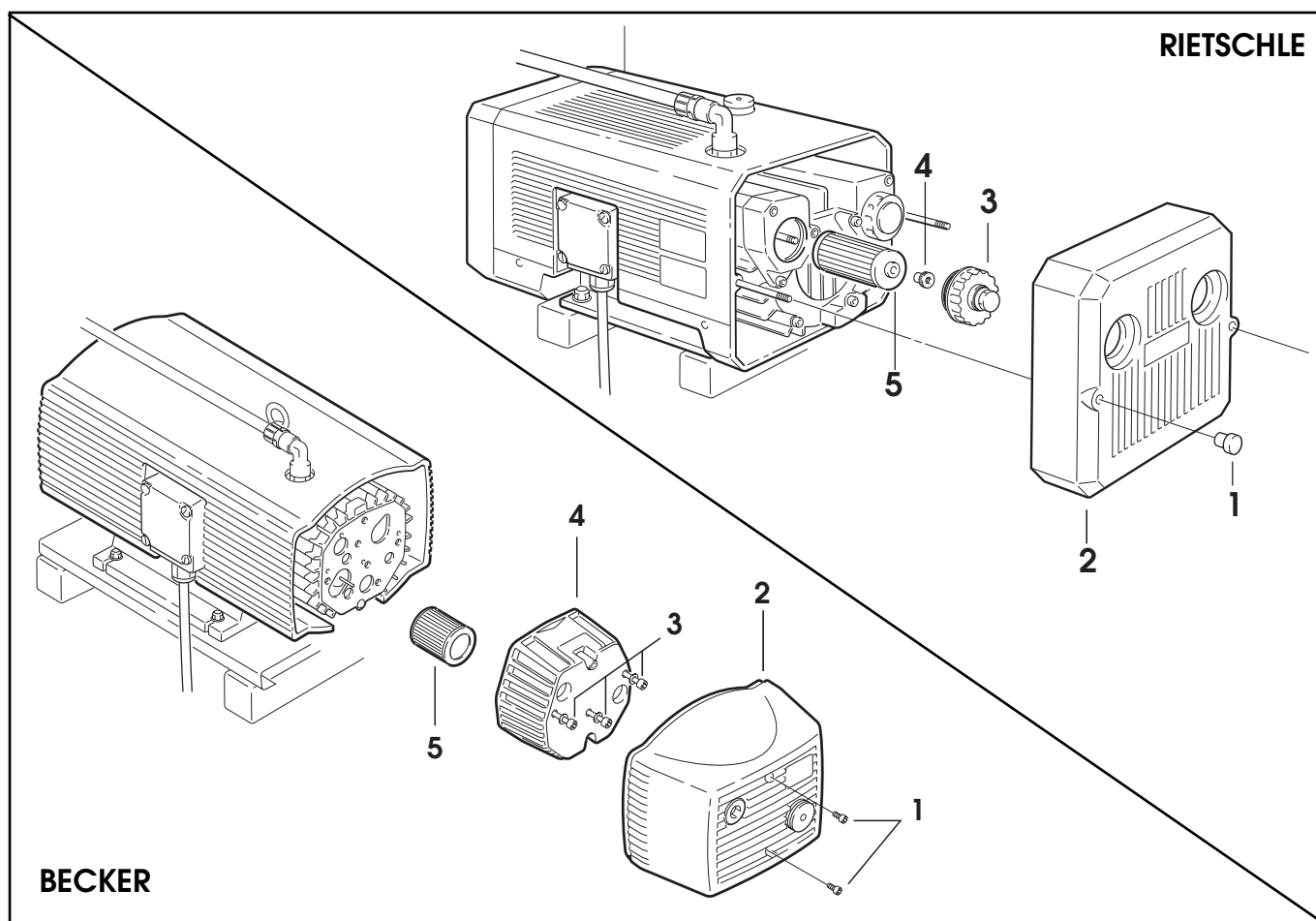


NOTE: clean the filters every 200 work hours

N.B. pulire i filtri ogni 200 ore di lavoro.

13.13 CLEANING OF VACUUM PUMP FILTER

PULIZIA FILTRO POMPA VUOTO



A regular maintenance of the pump guarantees a perfect operation. The maintenance intervals depend on the type of application and on the operational conditions. Before starting any maintenance operation, disconnect the plug to avoid non intentional startings.

BECKER VACUUM PUMP

- Loosen screws 1
- Remove grid 2
- Loosen screws 3
- Remove cover 4
- Remove filter 5 and clean it with compressed air

RIETSCHLE VACUUM PUMP

- Loosen knobs 1
- Remove cover 2
- Completely unscrew cap 3
- Remove knob 4
- Remove filter 5 and clean it with compressed air

The filter must be cleaned every month and must be replaced every year.

Una regolare manutenzione della pompa assicura un perfetto funzionamento. Gli intervalli di manutenzione dipendono dal tipo di applicazione e dalle condizioni operative. Prima di iniziare qualsiasi operazione di manutenzione staccare la spina per evitare partenze non intenzionali.

POMPA VUOTO BECKER

- Allentare le viti 1
- Togliere la griglia 2
- Allentare le viti 3
- Rimuovere il coperchio 4
- Rimuovere il filtro 5 e pulirlo con aria compressa.

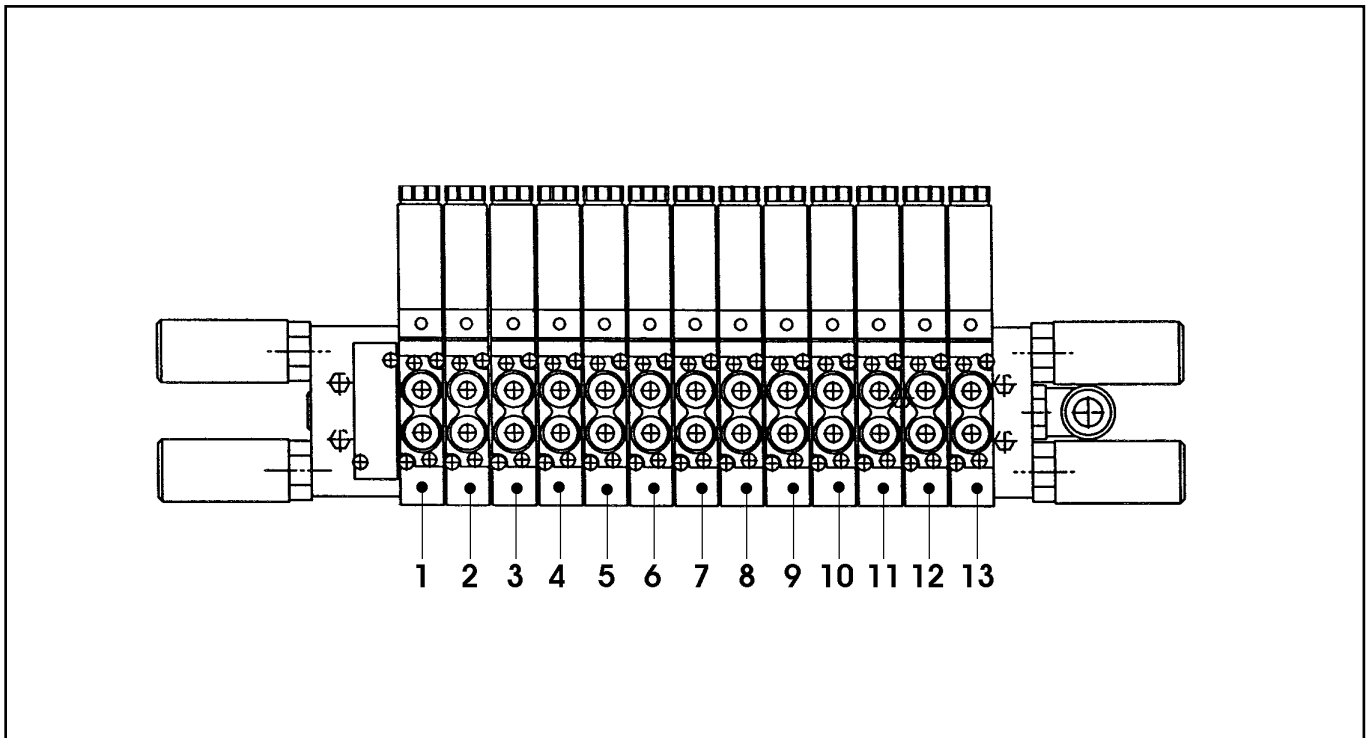
POMPA VUOTO RIETSCHLE

- Allentare i pomoli 1
- Rimuovere il coperchio 2
- Svitare completamente il tappo 3
- Rimuovere il pomolo 4
- Rimuovere il filtro 5 e pulirlo con aria compressa.

Il filtro deve essere pulito mensilmente e sostituito annualmente.

13.14 FUNCTIONS OF THE SOLENOID VALVES

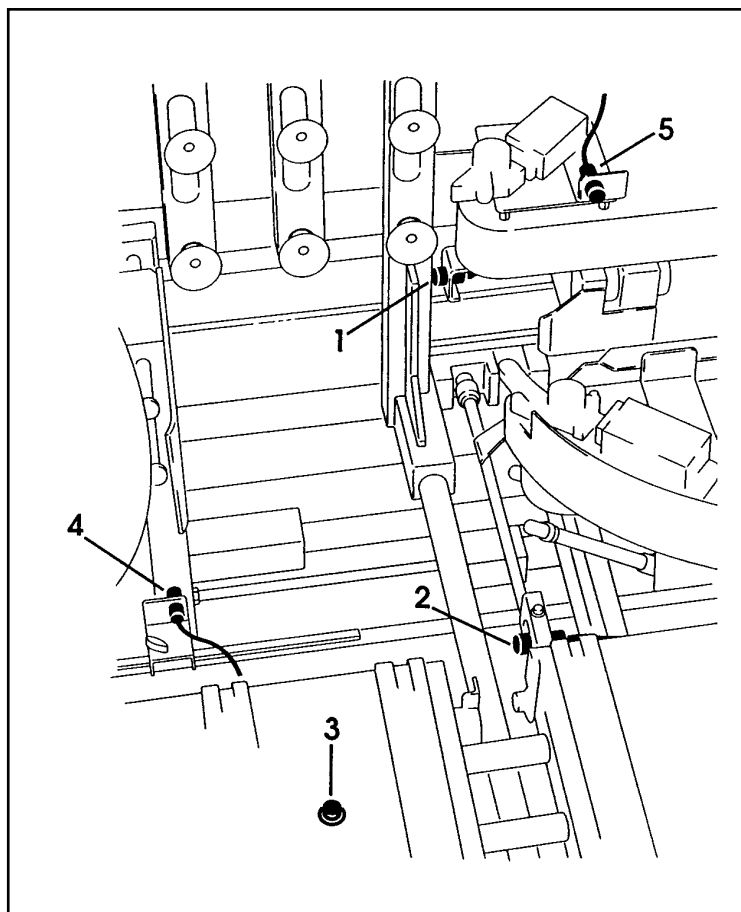
FUNZIONI DELLE ELETTROVALVOLE



- | | |
|---|---|
| 1) FORWARD TRIP OF THE SUCKERS-HOLDER CARRIAGE | 1) <i>ANDATA CARRELLO PORTA-VENTOSE</i> |
| 2) BACK TRIP OF THE SUCKERS-HOLDER CARRIAGE | 2) <i>RITORNO CARRELLO PORTA-VENTOSE</i> |
| 3) BRAKE OF THE CYLINDER OF THE SUCKERS-HOLDER CARRIAGE | 3) <i>FRENO CILINDRO CARRELLO PORTA-VENTOSE</i> |
| 4) BOXES-FASTENER | 4) <i>FERMASCATOLE</i> |
| 5) CARDBOARD BOXES FEEDER | 5) <i>ALIMENTATORE CARTONI</i> |
| 6) BOX-OPENER LEVER | 6) <i>LEVA APRISCATOLA</i> |
| 7) BACK LAP-CLOSER | 7) <i>CHIUDIFALDA POSTERIORE</i> |
| 8) SUCKERS-HOLDER ON PUSHING CARRIAGE | 8) <i>PORTA-VENTOSA SU CARRELLO SPINTORE</i> |
| 9) SIDE LAP-CLOSER | 9) <i>CHIUDIFALDE LATERALI</i> |
| 10) BOX SUPPORT | 10) <i>SOSTEGNO SCATOLE</i> |
| 11) FORWARD TRIP OF THE PUSHING CARRIAGE | 11) <i>ANDATA CARRELLO SPINTORE</i> |
| 12) BACK TRIP OF THE PUSHING CARRIAGE | 12) <i>RITORNO CARRELLO SPINTORE</i> |
| 13) BRAKE OF THE CYLINDER OF THE PUSHING CARRIAGE | 13) <i>FRENO CILINDRO CARRELLO SPINTORE</i> |

13.15 FUNCTIONS OF THE PHOTOCELLS AND OF THE SENSORS

FUNZIONI DELLE FOTOCELLULE E DEI SENSORI



SENSOR N. 1

It adjusts the stop position of the suckers-holder carriage on its back trip in line with the driving belts.

SENSORE N. 1

Regola la posizione d'arresto del carrello porta-ventose in ritorno in linea con le cinghie di trascinamento.

SENSOR N. 2

It adjusts the stop position of the suckers-holder carriage on its forward trip.

SENSORE N. 2

Regola la posizione di arresto del carrello porta-ventose in andata.

SENSOR N. 3

It detects the presence of boxes in the box storage.

SENSORE N. 3

Rileva la presenza di scatole nel magazzino cartoni.

SENSOR N. 4

It adjusts the position of the pushing carriage.

SENSORE N. 4

Regola la posizione del carrello spintore.

PHOTOCELL N. 5

Shadowed by the box, it controls the starting of the side lap-closers.

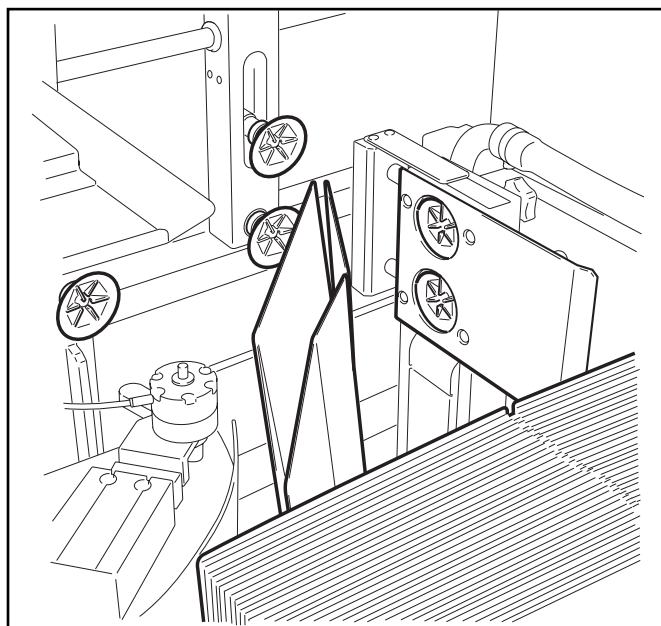
FOTOCELLULA N. 5

Oscurata dalla scatola, comanda la partenza del chiudifalde laterali.

13.16 CALIBRATION OF THE VACUUM PUMP SENSOR TARATURA DEL SENSORE POMPA VUOTO

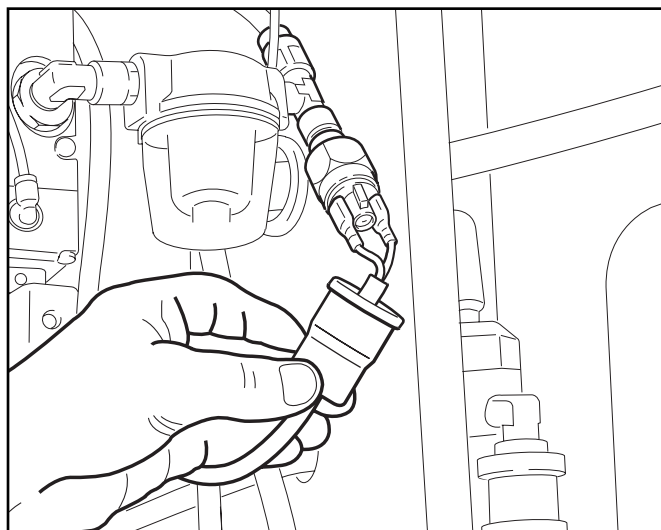
This calibration is necessary when the box at the driving belts falls down and the machine stops.

Questa taratura si rende necessaria quando la scatola in corrispondenza delle cinghie di trascinamento cade e la macchina si ferma.



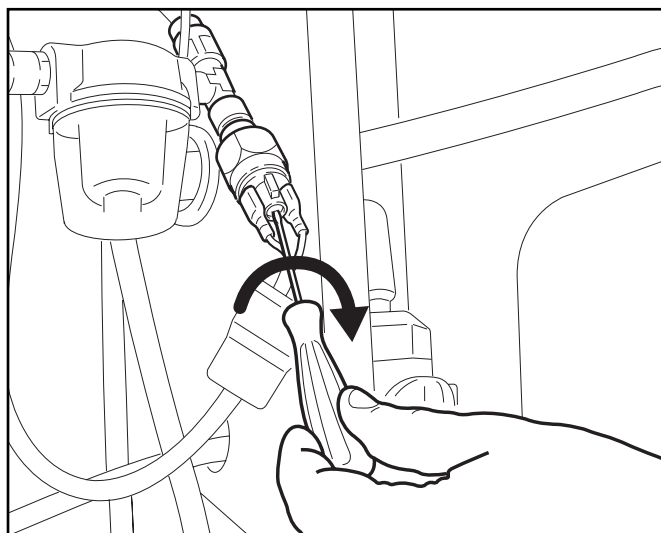
Open the door of the pneumatic supply board and remove the cap which covers the vacuum pump sensor.

Aprire lo sportello del quadro di distribuzione pneumatico e rimuovere il cappuccio che copre il sensore pompa vuoto.



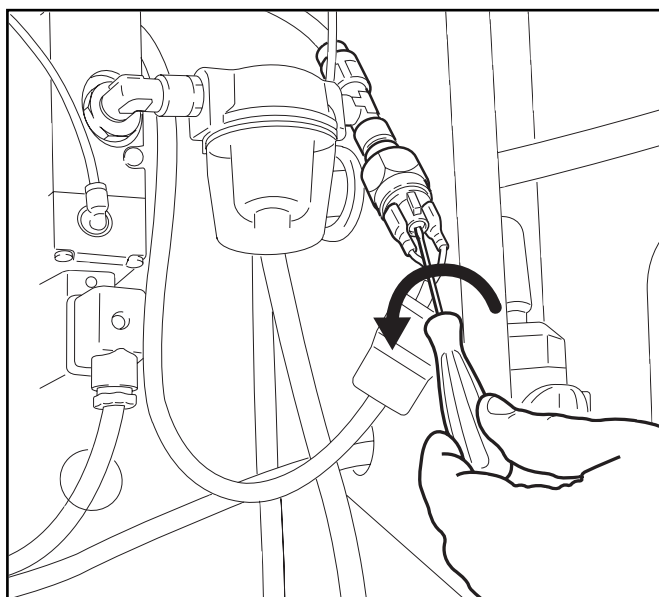
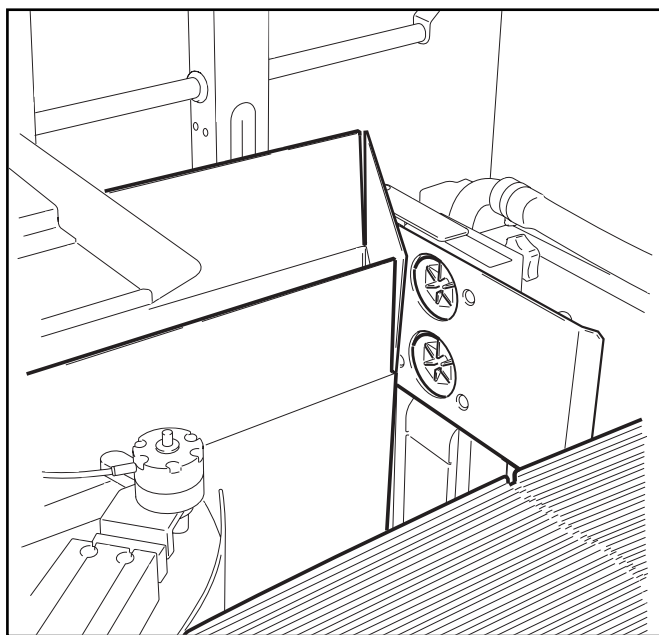
With a screw driver turn the screw clockwise to decrease sensitivity.

Con il cacciavite ruotare la vite di regolazione in senso orario per diminuire la sensibilità.



Turn the screw counter clock-wise (to increase the sensitivity of the sensor) when the box, although not open at the driving belts, is pushed by the pushing carriage.

Ruotare la vite di regolazione in senso antiorario (per aumentare la sensibilità del sensore) quando la scatola, pur non presentandosi aperta in corrispondenza delle cinghie di trascinamento, viene spinta dal carrello spintore.



13.17 ADJUSTMENT AND CALIBRATION OF THE PRESSURE SWITCH

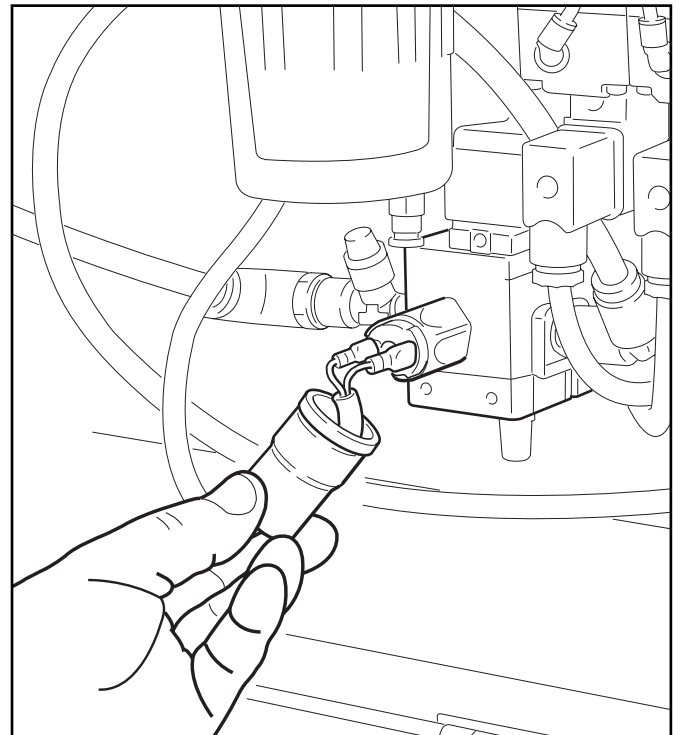
This calibration is necessary when, pressing the RESET button with the pneumatic circuit open, the light (LOW AIR PRESSURE) remains on and the machine is working.

REGOLAZIONE E TARATURA DEL PRESSOSTATO

Questa taratura si rende necessaria quando, premendo il pulsante di RESET con il circuito pneumatico aperto, la spia luminosa (LOW AIR PRESSURE) rimane accesa e la macchina on funziona.

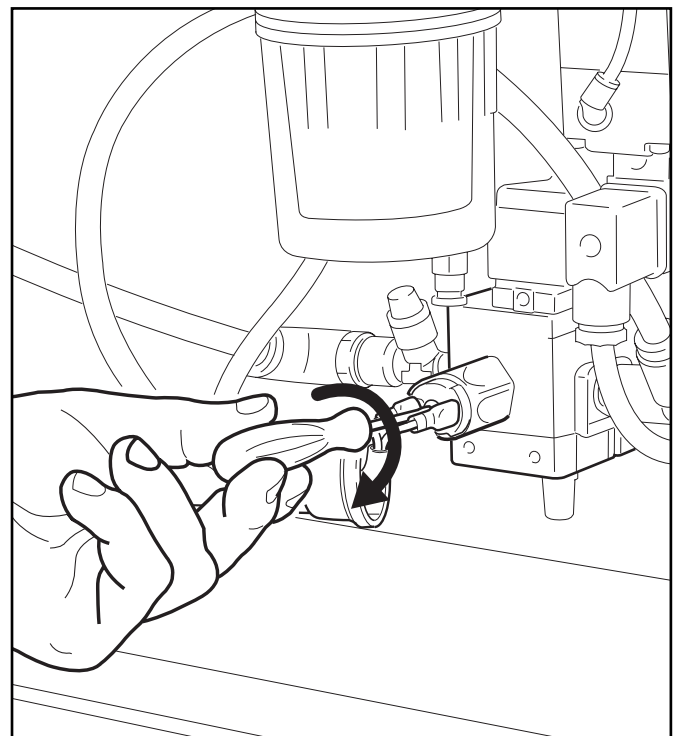
Open the door of the pneumatic supply panel and remove the cap which covers the regulator of the pressure switch.

Aprire lo sportello del quadro di distribuzione pneumatico e rimuovere il cappuccio che copre il regolatore del pressostato.



With a screw driver turn the screw clockwise until the light goes out (this is the most suitable calibration point).

Con un cacciavite ruotare la vite in senso orario sino a che la luce si spegne (questo è il punto ottimale di taratura).

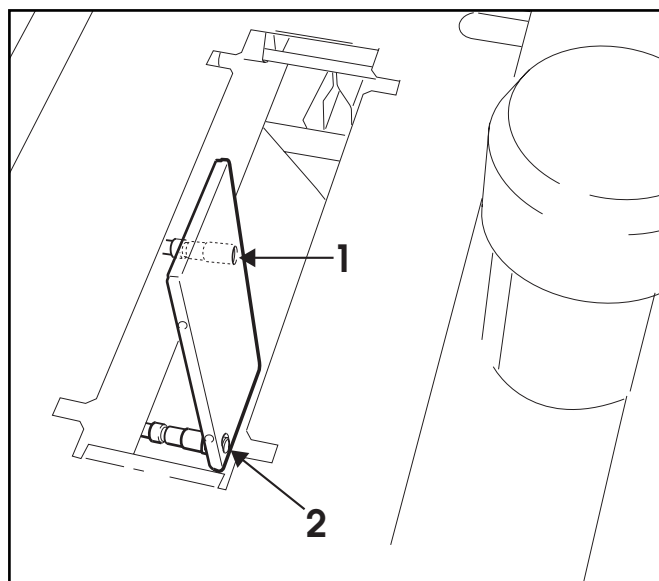


13.18 PHOTOCELL FOR THE CONTROL OF THE TAPE END/BREAKAGE

FOTOCELLULA PER IL CONTROLLO DELLA FINE /ROTTURA NASTRO

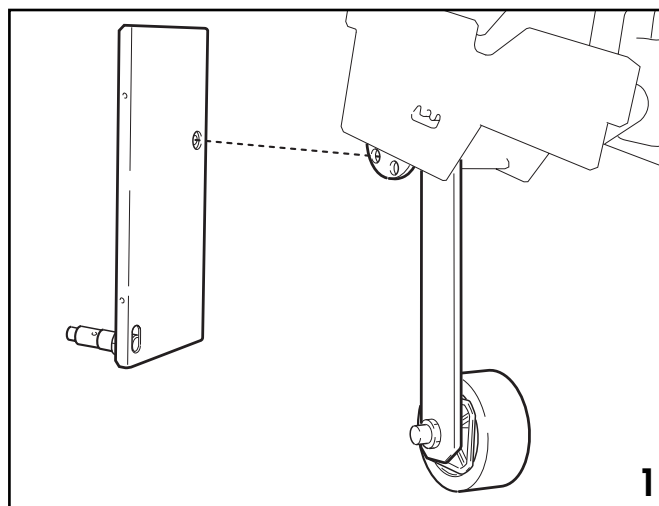
If during the automatic operation, the machine, after the forming and the sealing of the box, stops at each cycle, it is necessary to check the position of photocell n.1.

Se durante il funzionamento automatico, la macchina, dopo la formatura e la sigillatura della scatola si ferma ad ogni ciclo, è necessario controllare la posizione della fotocellula N. 1.



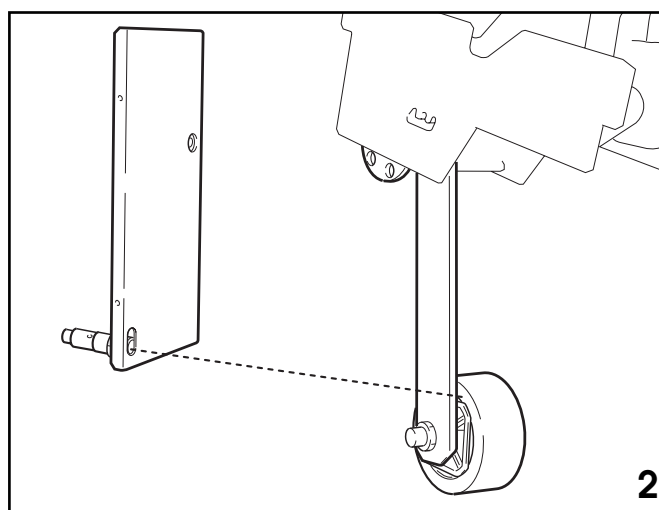
Without removing the taping unit, make sure that photocell n. 1 is in line with the wheel located under the unit. Otherwise, adjust the position of the photocell in the vertical sense.

Senza rimuovere l'unità nastrante, controllare che la fotocellula N. 1 sia in corrispondenza dei fori della ruota posta sull'unità stessa. In caso contrario, regolare la posizione della fotocellula in senso verticale.



Photocell n. 2 checks and signals by means of the switch board the end of the adhesive tape. Adjust the position of the photocell according to the minimum diameter of the tape drum.

La fotocellula N. 2 controlla e segnala tramite il quadro elettrico la fine del nastro adesivo. Regolare la posizione della fotocellula sul diametro minimo del rotolo di nastro.



14-ADDITIONAL INSTRUCTIONS

14-ISTRUZIONI SUPPLEMENTARI

14.1 INSTRUCTIONS FOR SCRAPPING AND DISPOSAL OF THE MACHINE

The machine is made of the following materials:

- steel frame
- nylon conveyor rollers
- PVC drive belts
- nylon pulleys

In order to dispose of the above materials please comply with the law in force in your country.

INDICAZIONI PER LA ROTTAMAZIONE E L'ELIMINAZIONE

Materiali che compongono la macchina:

- Struttura in acciaio;
- Rullini di scorrimento in Nylon;
- Cinghie di trascinamento in PVC;
- Pulegge in Nylon.

Nel caso di smaltimento dei materiali che compongono la macchina: comportarsi secondo le norme vigenti nel proprio paese.

14.2 INSTRUCTIONS ON EMERGENCY SITUATIONS ISTRUZIONI PER SITUAZIONI DI EMERGENZA

In case of danger/fire:
disconnect the electric power.

*In caso di pericolo/incendio:
staccare la spina dal quadro generale.*

FIRE

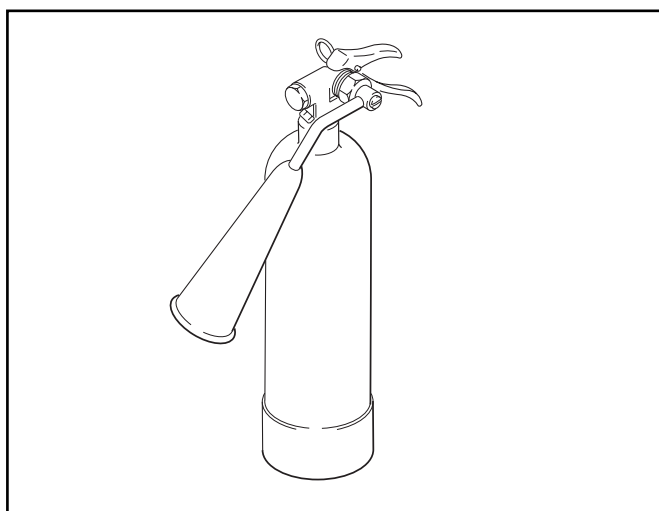
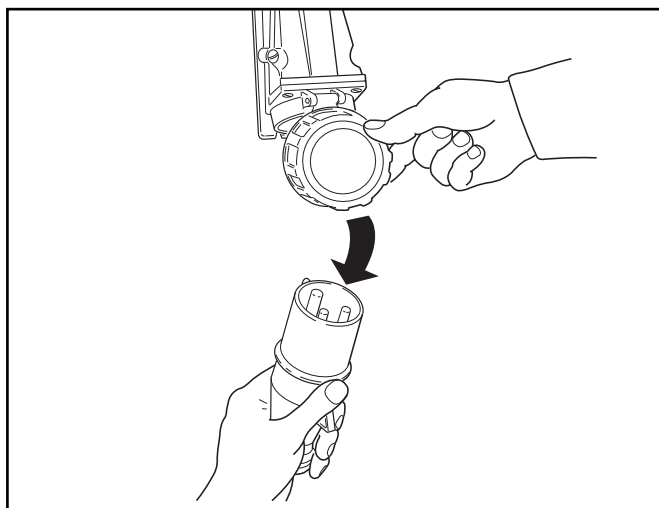
In case of fire use an extinguisher containing CO₂.

DO NOT use water.

INCENDIO

In caso di incendio utilizzare estintore contenente CO₂.

NON utilizzare acqua.



15-ENCLOSURES

15.1 STATEMENT OF CONFORMITY

to the Directives on Machinery EEC 89/392 of 89-06-14, 91/368 of 91-06-20, 93/44 of 93-06-14 and 93/68 of 93-07-22

15.2 SAFETY LABELS

The safety labels are important for the correct use of the machine.

In case any label is damaged or removed, it is responsibility of the user to replace it immediately.

15.3 EMISSIONS OF RADIATIONS, GAS, VAPOURS AND DUST

Nothing to report

15.4 SAFETY COMPONENTS

- LOCKABLE EMERGENCY STOP BUTTON

N.B. The safety components must be well known to every machine operator and in case of failure they should be ordered with top priority.

USE ONLY ORIGINAL SPARE PARTS

15.5 ELECTRIC TESTS

Electric tests:

1 - Continuity of the ground circuit

2 - Insulation resistance

3 - High voltage insulation

Reference: EN 60204-1 Section 20.2, 20.3, 20.4

15-ALLEGATI

DICHIARAZIONE DI CONFORMITÀ

alla direttiva 89/392 CEE del 89-06-14 e 91/368 del 91-06-20, 93/44 del 93-06-14 e 93/68 del 93-07-22

SEGNALETICA DI SICUREZZA

Le etichette applicate sulla macchina sono importanti per la sicurezza dell'operatore.

Nel caso di danneggiamento o di asportazione di qualsiasi etichetta, è responsabilità dell'utilizzatore sostituirla immediatamente.

INDICAZIONI SULLE EMISSIONI DI RADIAZIONI, GAS, VAPORI, POLVERI

Nulla da segnalare

COMPONENTI DI SICUREZZA

- Interruttore STOP EMERGENZA a ritenuta

N.B. i componenti di sicurezza devono essere segnalati a tutti gli operatori macchina/ufficio ricambi, perché essi non siano fatti mancare o siano ordinati con assoluta precedenza.

UTILIZZARE SOLO RICAMBI ORIGINALI

PROVE ELETTRICHE

Prove elettriche:

1 - Continuità del circuito di protezione

2 - Resistenza di isolamento

3 - Tensione di isolamento

In riferimento EN 60204-1, Par. 20.2, 20.3, 20.4

Salvamotore con comando manuale tipo Mbs 25

AEG



Salvamotore con comando manuale tipo Mbs 25

Prestazioni

Salvamotore con comando manuale, e con la capacità di interruzione di un vero interruttore, secondo la DIN VDE 0660, e la IEC 292 e IEC 157-1.

Fino a 6,3 A la capacità di interruzione è infinita; fino a 10 A è di 6 kA, fino a 25 A è di 4 kA, tutti riferiti a 380 V trifase.

Lo sganciatore termico di sovracorrente è compensato per le variazioni di temperatura, ed è sensibile alla marcia monofase.

Il salvamotore può anche essere utilizzato come interruttore principale, e come dispositivo di interruzione di emergenza, dotandolo di un pulsante a fungo.

La condizione di aperto e di chiuso è chiaramente indicata da un indice indissolubilmente legato ai contatti.

Può essere aggiunto al salvamotore l'accessorio Rapid id 50, con il quale la capacità di interruzione a 380 V trifase sale a 50 kA.

Vantaggi economici

La costruzione è economica e compatta, con dimensioni molto ridotte (la larghezza è di 45 mm).

Le misure sono adatte al montaggio in quadri di distribuzione modulari normalizzati, anche per la cappa di copertura.

Sono state tenute presenti le diverse normative, per permetterne l'impiego in tutto il mondo.

Sicurezza

E' garantita una elevata sicurezza per l'operatore, essendo stato tenuto conto DIN VDE 0106 T 100 (dito VDE, e criteri più generali di sicurezza dai contatti accidentali con le parti in tensione).

Il salvamotore, anche senza alcun accessorio garantisce un grado di protezione IP 20.

Diversi tipi di contenitori garantiscono un grado di protezione adatto ad ogni tipo di impiego, senza dover richiedere ai quadri delle protezioni particolari.

Qualità

E' garantito lo standard qualitativo »Made in Germany« mediante prove di tipo nelle più severe condizioni di funzionamento condotte nelle nostre sale-prova, e il mantenimento di questo standard nella produzione in larga serie con sistemi altamente automatizzati, e con il controllo delle prestazioni mediante estese prove di pezzo.

Flessibilità

Il sistema dei componenti è modulare. Gli sganciatori ausiliari e i blocchetti dei contatti ausiliari sono inseribili ad incastro in modo semplice e veloce.

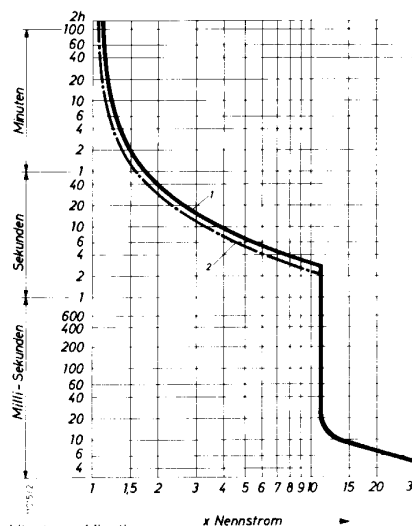
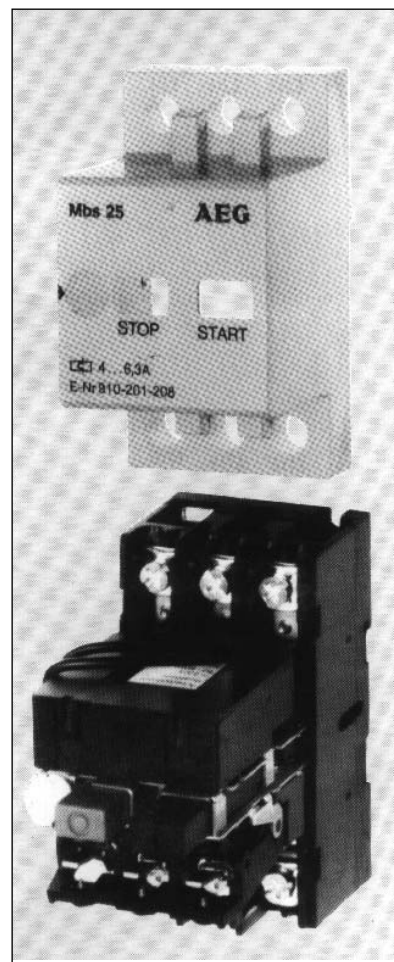
Lo sganciatore a lancio di corrente o a minima tensione vanno applicati all'interno del salvamotore, e non ne aumentano l'ingombro.

I blocchetti dei contatti ausiliari possono essere applicati ai fianchi o all'interno del salvamotore.

Montaggio

Il salvamotore può essere fissato a scatto su profilati DIN EN 50 022, oppure avvitato su piastre.

I morsetti sono disposti in un piano verticale, possono essere facilmente raggiunti dal davanti dell'apparecchio; sono accessibili da un cacciavite automatico, ma non dalle dita.



Minuten = Minuti
 Sekunden = Secondi
 Milli-Sekunden = Millisecondi
 Nennstrom = Per corrente nominale
 Caratteristiche di sgancio
 1. tripolare
 2. bipolare, per mancanza di fase

Tipo Mbs 25
 Tripolare

	Sganciatore di sovracorrente Termico b Campo di taratura A	Sganciatore di corto circuito Magnetico s Corrente di scatto A	910-
Tipo Mbs 25	0,1 ... 0,16	1,9	201-200
	0,16 ... 0,25	3	201-201
	0,25 ... 0,4	4,8	201-202
	0,4 ... 0,63	7,5	201-203
	0,63 ... 1	12	201-204
	1 ... 1,6	19	201-205
	1,6 ... 2,5	30	201-206
	2,5 ... 4	48	201-207
	4 ... 6,3	75	201-208
	6,3 ... 10	120	201-209
	10 ... 16	190	201-210
	16 ... 20	240	201-211
	20 ... 25	300	201-212
Esecuzione per trasformatore	Tutti i campi di taratura	Circa 21 X I _N	... - ... - 10
Accessori			
Custodia in materiale isolante stampato tipo i	Grado di protezione IP 41		293-110
	Grado di protezione IP 55		293-111
Kit di montaggio	Per grado di protezione IP 55		293-115
Copertura frontale in materiale isolante stampato it	Grado di protezione IP 41		293-112
Kit di montaggio	Grado di protezione IP 55		293-113
	Per grado di protezione IP 55		293-116
Conduttore di neutro per custodia i e copertura frontale it			293-114
Lampada di segnalazione per custodia i e copertura frontale it	bianco verde rosso		293-120-X 293-121-X 293-124-X
	Tensioni	Numero di identificazione	
X = mettere al posto di x il numero corrispondente alla tensione prescelta	≈ 110 V AC, DC	X = 53	
	≈ 220 V AC, DC	X = 51	
	≈ 380 V AC, DC	X = 52	
	≈ 480 V AC, DC	X = 54	
Dispositivo di blocco per custodia i e copertura frontale it (color giallo)	Blocco per 3 lucchetti in posizione »Aperto«		293-105
Dispositivo per apertura di emergenza per custodia i e per copertura frontale it, IP 41	Rosso su base gialla		
Pulsante a fungo con contatto permanente	Si sblocca tirando		293-106
Pulsante a fungo con chiave (montaggio in fabbrica)	Si sblocca con la chiave		293-107
Pulsante a fungo con contatto di lavoro	-		293-108
Aumento del grado di protezione da IP 41 a IP 55 Anello di guarnizione per la custodia i			Z-Nr 820 635
Anello di guarnizione per la copertura frontale it			Z-Nr 820 634
Bloccetto di contatti ausiliari HS 9 per montaggio laterale	HS 9.11 HS 9.20 HS 9V.11 HS 9V.20	1N.O. + 1N.C. 2N.O. 1N.O. + 1N.C. anticipati 2N.O. anticipati	293-130 293-131 293-132 293-133
per aumentare la sicurezza di buon funzionamento alle basse tensioni 4 ... 30 V e 4 ... 100 mA	HS 9K.001	1 di scambio	293-137

			E-Nr 910-
Blocchetto di contatti ausiliari tipo HS 10 per montaggio interno	HS 10.11	1N.O. + 1N.C.	293-136
Contatto ausiliario per la segnalazione di scatto tipo HS 10 R per montaggio interno	HS 10 R.10 HS 10 R.01	1N.O. 1N.C.	293-134 293-135
Blocchetto con conduttore di neutro N e di terra PE per montaggio laterale	I conduttori passanti PE e N possono essere allacciati a cavi esterni, di sezioni comprese fra 0,75 ... 2,5mm ²		293-118
Sganciatore a lancio di corrente, tipo a per montaggio interno			293-101-X
	Tensione	Numero di identificazione	
X = Porre al posto di X il numero corrispondente alla tensione prescelta Se esse non è fra quelle indicate, scrivere 99 al posto di X, e indicare il valore voluto, e la frequenza. E' allora previsto un sovrapprezzo.	110 V, 50 Hz, 120 V, 60 Hz 220 V, 50 Hz, 240 V, 60 Hz 380 V, 50 Hz, 440 V, 60 Hz 24 ... 480 V, 50/60 Hz	X = 53 X = 51 X = 52 X = 99	
Sganciatore per minima tensione, tipo r per montaggio interno			293-100-X
	Tensione	Numero di identificazione	
X = Porre al posto di X il numero corrispondente alla tensione prescelta Se esse non è fra quelle indicate, scrivere 99 al posto di X, e indicare il valore voluto, e la frequenza. E' allora previsto un sovrapprezzo.	110 V, 50 Hz, 120 V, 60 Hz 220 V, 50 Hz, 240 V, 60 Hz 380 V, 50 Hz, 440 V, 60 Hz 24 ... 480 V, 50/60 Hz	X = 53 X = 51 X = 52 X = 99	
Piastrina di adattamento	Per la sostituzione con un Mbs 25 di salvamotori AEG di vecchi tipi (p.es. Mb, Mbs 15, Mb 16, Mbs 6.10)		293-117
Modulo rapido tipo id 50 $U_i = 660 V$, $I_U = 32 A$ per assemblaggio con Mbs 25 Montaggio in qualunque posizione	Per aumentare la capacità di interruzione della corrente di corto circuito fino a 50 kA a 380 V trifase Per la protezione di un solo Mbs 25 o di un gruppo		293-140
Sistema trifase di sbarre omnibus tipo d completamente isolato per $U_i = 660 V$, $I_U = 80 A$	con due derivazioni trifase, lunghezza 99 mm con due derivazioni trifase, lunghezza 208 mm con due derivazioni trifase, lunghezza 262 mm		293-210 293-207 293-208
Cappa di protezione dai contatti verso le sbarre, tripolare	per derivazioni dalle sbarre non utilizzate		293-211
Blocco di alimentazione, tipo db completamente isolato, $U_i = 660 V$, $I_U = 80 A$	tripolare, per sistema di sbarre tipo d		293-209
Adattatore di sbarre tipo ad 501 per sistema di sbarre da 40 mm, con sezione max. 12 x 5 mm sicuro dai contatti accidentali: $U_i = 660 V$, $I_U = 32 A$	Dimensioni 54 x 135 mm Allacciamento con cavo AWG 10/6 mm ² Due portasbarre secondo DIN EN 50 022		293-200
Copertura di derivazioni di riserva tipo ra 501	Protezione di tratti scoperti non utilizzati		293-203



Via Calabria, 8 - Tel. (02) 90.72.26.65 / 6 / 7
 20090 Fizzonasco di Pieve Emanuele (MI)
 Telefax (02) 90.72.48.27

Motori elettrici B14 trifasi e monofasi

Tipo di protezione

Il tipo di protezione contro i contatti accidentali e/o l'entrata di corpi estranei e contro l'entrata dell'acqua è espressa, a livello internazionale, da una notazione simbolica composta da un gruppo di 2 lettere e 2 numeri.

IP	Sono lettere di riferimento per il tipo di protezione
1° numero	Da 0 a 5 esprime i livelli crescenti di protezione delle persone contro i contatti elettrici e/o entrata di corpi estranei
2° numero	Da 0 a 8 esprime i livelli crescenti di protezione contro l'entrata dell'acqua

Tabella UNEL n. 05515-71		
Grado di protez.	1° numero	2° numero
IP 54	<p>Protezione totale contro i contatti con le parti in tensione o le parti in movimento interne all'involucro.</p> <p>Protezione contro i depositi dannosi di polvere. La penetrazione della polvere non è impedita, ma la polvere non deve nuocere al buon funzionamento del motore.</p>	Protezione contro l'acqua spruzzata sulla macchina da qualsiasi direzione.

Caratteristiche elettriche generali

Potenza nominale: è la potenza meccanica misurata all'albero, espressa in Watt, Kilovatt o in cavalli (HP).

Tensione nominale: la tensione da applicare ai morsetti del motore.

Coppia di spunto (o di avviamento): coppia minima che può fornire il motore a rotore bloccato, con alimentazione a tensione e frequenza nominali.

Coppia massima: è la coppia massima che il motore può sviluppare durante il suo funzionamento con alimentazione a tensione e frequenze nominali.

Coppia nominale: è la coppia corrispondente alla potenza nominale e ai giri nominali. Il valore della coppia nominale si ottiene con la formula:

$$C_n = 974 \frac{P_n}{n} \text{ (kgm)}$$

dove: P_n è la potenza nominale espressa in kW
 n è la velocità di rotazione nominale espressa in giri/minuto.

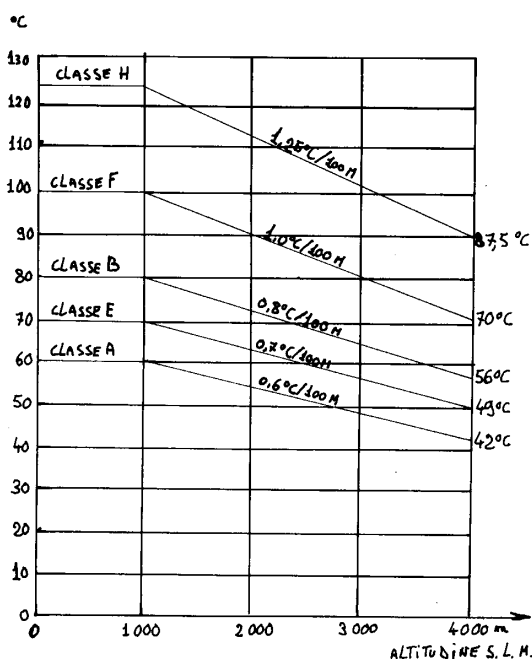
tipi di servizio

S1 = Servizio continuo: il motore funziona a carico costante per un tempo sufficiente a raggiungere l'equilibrio termico.

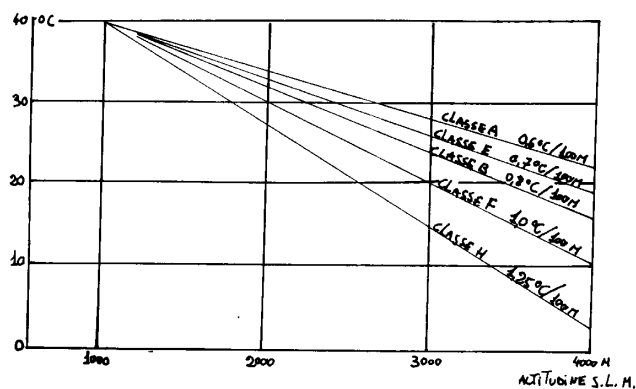
S2 = Servizio di durata limitata: il motore funziona a carico costante per un tempo limitato. Segue poi un tempo di riposo sufficiente a far ritornare il motore a temperatura ambiente.

S3 = Servizio interamente periodico il motore funziona secondo un ciclo intermittente e in percentuale a carico costante e tempo di riposo.

SOVRATEMPERATURE LIMITI IN FUNZIONE DELL'ALTITUDINE DI INSTALLAZIONE PER PROVE EFFETTUATE AD ALTITUDINE INFERIORE A 1000 m, PER MACCHINE DESTINATE AD INSTALLAZIONE FINO A 4000 m (temperatura del fluido di raffreddamento 40 °C)



VARIAZIONE DI TEMPERATURA DELL'ARIA DI RAFFREDDAMENTO IN FUNZIONE DELL'ALTITUDINE necessaria per mantenere le sovratemperature, valide fino a 100 m, anche per altitudini comprese fra 1000 e 4000 m.



Motori asincroni trifase

Caratteristiche: 50 p/s • 4 poli

Trifasi 4 Poli

TIPO	KW	HP	GIRI/1'	In (380V)	rend.	cos φ	Cn (kgm)	Ca/Cn	Ia/In	PD ² (kgm ²)	Peso (kg)*
56 A4	0.06	0.08	1340	0.24	55	0.68	0.044	2.0	2.8	0.000360	3
56 B4	0.09	0.12	1330	0.40	56	0.69	0.064	2.1	2.5	0.000360	3
63 A4	0.12	0.18	1300	0.58	58	0.70	0.103	2.0	2.4	0.000977	4
63 B4	0.18	0.25	1305	0.66	66	0.73	0.138	2.1	2.8	0.00100	4
63 C4	0.24	0.33	1300	0.72	60	0.73	0.160	2.1	3.1	0.00130	4.7
71 A4	0.26	0.35	1380	0.90	68	0.68	0.181	2.3	4.2	0.00270	6
71 B4	0.37	0.50	1370	1.30	66	0.70	0.262	2.5	3.1	0.00330	7
80 A4	0.55	0.75	1390	1.50	72	0.75	0.386	2.2	4.0	0.00630	8.5
80 B4	0.74	1.00	1390	2.20	74	0.73	0.518	2.3	4.2	0.00780	10
90 S A4	1.10	1.50	1390	3.10	74	0.74	0.778	2.2	3.9	0.0100	12
90 L A4	1.50	2.00	1400	4.10	78	0.72	1.03	2.3	4.5	0.0124	15
90 L B4	1.80	2.50	1390	5.30	76	0.72	1.20	2.0	3.9	0.0150	17
100 L A4	2.2	3.00	1390	5.95	76	0.80	1.55	1.9	4.1	0.0185	20
100 L B4	3.00	4.00	1400	7.60	78	0.81	2.05	1.9	4.5	0.0224	22
112 M A4	4.00	5.50	1440	9.80	79	0.80	2.72	2.0	5.5	0.0533	36
132 S A4	5.50	7.50	1440	12.40	82	0.83	3.73	2.2	5.9	0.0898	42
132 M A4	7.40	10.00	1445	16.00	83	0.85	4.96	2.2	6.0	0.118	50
132 M B4	9.20	12.50	1428	19.50	81	0.89	6.19	2.6	7.0	0.150	65

Motori asincroni monofase

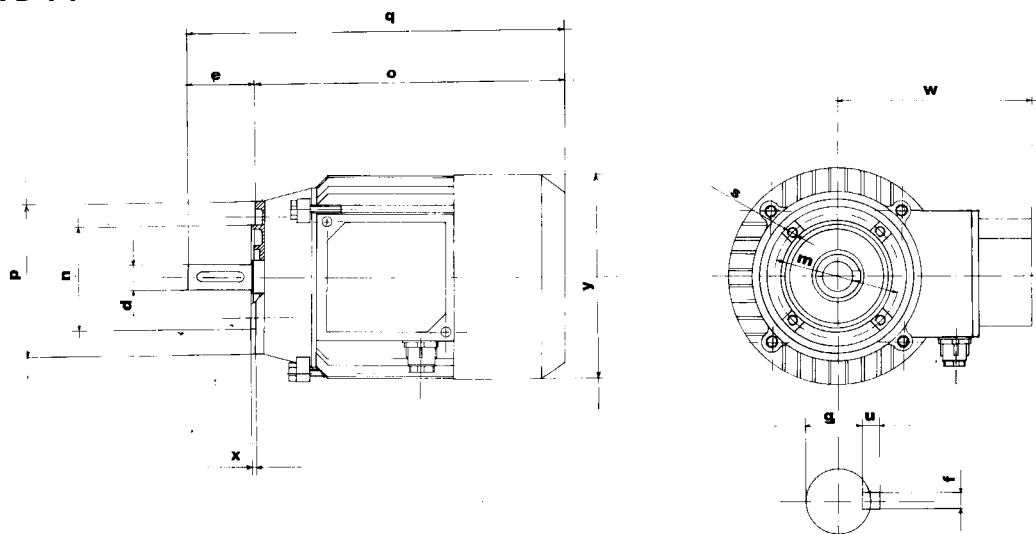
Caratteristiche: 50 p/s • 4 poli

Monofase 4 Poli

TIPO	KW	HP	GIRI/1'	In (220V)	rend.	cos φ	Cn (kgm)	Ca/Cn	Ia/In	Cond. μF	PD ² (kgm ²)	Peso (kg)*
56 A4	0.06	0.08	1330	0.74	44	0.83	0.043	0.49	1.7	5	0.000354	3.1
56 B4	0.09	0.12	1300	0.98	44	0.92	0.067	0.50	1.7	5	0.000624	3.5
63 B4	0.11	0.15	1310	1.20	44	0.89	0.074	0.76	2.1	6.3	0.000106	4.3
63 C4	0.18	0.25	1320	1.80	51	0.89	0.132	0.55	2.2	8	0.00130	4.9
71 B4	0.24	0.33	1340	2.40	56	0.81	0.174	0.65	2.6	10	0.00320	7.4
71 C4	0.29	0.40	1350	2.50	64	0.84	0.211	0.57	2.6	12.5	0.00370	7.8
80 A4	0.37	0.50	1370	3.15	58	0.94	0.263	0.74	2.7	16	0.00799	9.8
80 B4	0.55	0.75	1380	4.75	63	0.84	0.380	0.62	3.2	16	0.00965	12.3
80 C4	0.74	1.00	1400	5.60	66	0.91	0.499	0.58	4.2	25	0.0106	13.8

Dimensioni di ingombro

FORMA B 14



TIPO	Q	D	E	F	G	M	N	O	P	U	S	X	Y
56	191	9	20	3	7.2	65	50	170	80	3	5 MA	2.5	112
63	215	11	23	4	8.5	75	60	192	90	4	5 MA	2.5	126
71	240	14	30	5	11	85	70	214	105	5	6 MA	2.5	141
80	278	19	40	6	15.5	100	80	238	120	6	6 MA	3	157
90 S	308	24	50	8	20	115	95	258	140	7	8 MA	3	179
90 L	325	24	50	8	20	115	95	275	140	7	8 MA	3	179
100	373	28	60	8	24	130	110	313	160	7	8 MA	3.5	180
112	457	28	60	8	24	130	110	335	160	7	8 MA	3.5	222
132 S	442	38	80	10	33.5	165	150	362	200	8	10 MA	3.5	263
132 M	485	38	80	10	33.5	165	150	405	200	8	10 MA	3.5	263

tolleranze

estremità d'albero: la quota D, per tutte le forme costruttive, è soggetta alle seguenti tolleranze

mm	28	48	55
tolleranze	j6	k6	m6

Per il significato dei simboli j6, k6, m6 vedere norme UNI 4679. Per le dimensioni delle chiavette corrispondenti al diametro di ciascuna estremità d'albero vedere UNEL Pr 1720.

flangia: la quota N sia per la forma B5 e B14 e loro derivate, è soggetta alla tolleranza j6 fino al diametro 230 mm compreso; h6 oltre questo diametro.

INTERRUTTORI D'EMERGENZA DN-3-50-01

sprecher+
schuh

Svizzera

Sprecher + Schuh Verkauf AG
Dägermoos 5, 5015 Niedererlinsbach
☎ (064) 27 26 26, Fax: (064) 27 29 12

Australia

NHP Electrical Engineering Products Pty. Ltd.
P.O. Box 199, Richmond 3121, Victoria
☎ (03) 429-2999, Fax: (03) 429-1075, Tx.: AA31644

Austria

Sprecher + Schuh Niederspannung GmbH
Bäckermühlweg 1, 4030 Linz
☎ (0732) 85 651-0, Fax: (0732) 85 65 151, Tx.: 22-1975

Belgio

Landis + Gyr NV Dép. Industrie
Av. des Anciens Combattants 190, 1140 Bruxelles
☎ (02) 729 02 11, Fax: (02) 726 23 31 Tx.: 65930

Canada

Sprecher + Schuh Inc.
3610 Nashua Drive, Unit 10
Mississauga, Ontario L4V 1L2
☎ (416) 677-7514, Fax: (416) 677-7663

Danimarca

Inotec A/S, Engineering and Trading Company
Hørkaer 14, 2730 Herlev
☎ (44) 94 80 33, Fax: (44) 94 84 85, Tx.: 35 194

Finlandia

OY D. Klinkmann AB, Fonseentintie 3, 00370 Helsinki
☎ (90) 51 33 22, Fax: (90) 51 35 41, Tx.: 122 244

Francia

Sprecher + Schuh S.A.
6, Avenue des Andes, 91940 Les Ulis
☎ (1) 69 28 64 46, Fax: (1) 69 28 79 71, Tx.: 603 694

Germania

Sprecher + Schuh GmbH, Postfach 20 04 29
Dieselstrasse 28, 7022 Leinfelden-Echterdingen 2
☎ (0711) 7 99 80-0, Fax: (0711) 7 99 80 40, Tx.: 7-255 470

Gran Bretagna

Sprecher + Schuh U.K. Limited
Hortonwood 30
Telford Shropshire TF1 4ET
☎ 0952 677 033, Fax: 0952 677 311

Irlanda

Sprecher + Schuh Ireland Ltd.
Naas Road Industrial Park, Naas Road, Dublin 12
☎ (01) 50 81 64, Fax: (01) 56 54 74

Italia

Sprecher + Schuh S.r.l.
Via Cardinale Riboldi 161, 20037 Paderno Dugnano (Milano)
☎ (02) 99 060.1, Fax: (02) 99 04 39 39

Norvegia

Brinchmann + Co. A/S, P.O. Box 98, Oppsal, 0619 Oslo 6
☎ (02) 26 31 90, Fax: (02) 26 00 20, Tx.: 77 201

Nuova Zelanda

Sprecher + Schuh (N.Z.) Ltd., Egmont Road,
Private Bag, New Plymouth
☎ (06) 7585715, Fax: (06) 7587938, Tx.: NZ30748

Paesi Bassi

Sprecher + Schuh Nederland B.V.
Postbus 119, 3440 AC Woerden
☎ (03480) 18241, Fax: (03480) 21585

Portogallo

Sprecher + Schuh Portuguesa Lda.
Rua Republica do Paraguai, 20, 1700 Lisboa
☎ (01) 759 95 10/759 95 28, Fax: (01) 759 83 56, Tx.: 60 776

Sud Africa

Sprecher + Schuh (Pty) Ltd.
P.O. Box 61506, Marshalltown 2107, Johannesburg
☎ (011) 493 5022, Fax: (011) 493 2425, Tx.: 485 368

Spagna

Sprecher + Schuh Española S.A.
Belmonte de Tajo 31, 28019 Madrid
☎ (91) 565 16 16 Fax: (91) 565 16 87

Svezia

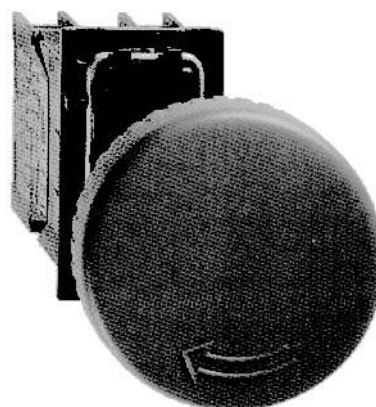
AB Electrica, Box 1390, Gårdsvägen 6, 17127 Solna
☎ (08) 73 05 900, Fax: (08) 73 03 240, Tx.: 17 409

USA

Sprecher + Schuh Inc.
15 503 W. Hardy Street, Houston, Texas 77060
☎ (713) 931-7000, Fax: (713) 931-9018

Sprecher + Schuh si riserva di apportare modifiche in qualsiasi momento.

PP DT 3/i SSI/5.93/Ue/55/8



Fungo d'emergenza rosso

Design		Tipo Codice
Sblocco	∅ 30 mm	DN 3-30-01
a		18.104.020-61
rotazione	∅ 40 mm	DN 3-40-01
		18.104.020-71
	∅ 50 mm	DN 3-50-01
		18.104.020-81

Tensione nominale termica I_m

aperto (ambiente 40 °C) 10 A
in custodia (ambiente 60 °C) 6 A

Tensione nominale U_n

AC 660 V

Corrente nominale I_n

AC-1 10 A
AC-11 220 V 240 V 380 V 415 V 500 V 660 V
3 A 3 A 2.5 A 2.2 A 1.5 A 0.75 A
DC-11 24 V 48 V 110 V 220 V 440 V
DE 3 10 / DE 3 01 2 A 0.6 A 0.2 A 0.1 A 0.04 A
DA 3 10 / DA 3 01 1.3 A 0.4 A 0.13 A 0.065 A 0.026 A
DE 3 L01 / DA 3 L01 / DA 3 E10

Resistenza al cortocircuito

senza saldatura 10 A (DT, gl)

Cadenza di funzionamento

6000 manovre/ora

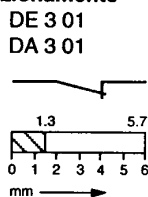
Durata di vita

elettrica (AC-11) I_n Mio. manovre 0.1 A 1 A 2 A 3 A
10 3 1 0.5

Sicurezza dei contatti

compatibili con l'elettronica
contatti ad H

Schema di funzionamento



Informazioni tecniche



ASE
Svizzera



CSA
Canada



UL listed
Stati Uniti



DEMKO
Danimarca



NEMKO
Norvegia



SEMKO
Svezia



Ispettorato Elettrico
Finlandese



CEBEC
Belgio



Germanischer
Lloyd
RFG



Registro
Navale
URSS



Bureau
Veritas
Francia



Lloyd's
Register of
Shipping
Regno Unito

Prescrizioni

IEC 204-1, 337; ASE 1005, 1093; VDE 0113, 0660 parte 201;
BS 4794; CEE 24; CSA C22.2 Nos. 0. 14; UL 508, 486 E

Omologazioni

ASE, CSA, UL, CEBEC, DEMKO, NEMKO, SEMKO,
Seti, Germanischer Lloyd, Bureau Veritas, Registro Navale URSS,
Lloyd's Register of Shipping

Tensione di isolamento nominale U_i

IEC 337, VDE 0110,
gruppo di isolamento C
CSA, UL

660 V
600 V

Tensione di prova

Fase-fase
Fase-terra

3 kV, 1s
4 kV, 1s

Durata di vita

meccanica Mio. manovre

DT/DP DS DTV/DPV DSS/DN/DNS
10 0.5 0.5 0.05

Mio. manovre

DM 3 / DML 3
3

Classi di utilizzo

Servizio pesante (Heavy pilot duty) AC
Servizio leggero (Light pilot duty) DC

A 600
Q 600

Temperatura ambiente

in servizio AC-1, AC-11

-25 °C... +60 °C (T 85)
(all'interno e all'esterno dell'armadio;
in caso di lampade e selettori luminosi,
all'esterno del quadro max. 40°C)
-40 °C... +80 °C

immagazzinaggio, trasporto

Resistenza agli effetti climatici

caldo umido
40°C / 95% umidità relativa
Clima umido alternato
23°C, 83% / 40°C, 93%

56 giorni
20 cicli

Grado di protezione

IEC 529, DIN 40 050
DT - DTV - DL - DS - DSS - DN - DNS

IP 65
IP 20 elementi di contatto e portalamпада

DM 3 / DML 3
senza cappuccio di protezione
con cappuccio di protezione

IP 40
IP 66

Protezione contro i contatti
accidentali secondo

VDE 0106, parte 100
(protetto contro il contatto con le dita)

Sicurezza contro shock meccanici

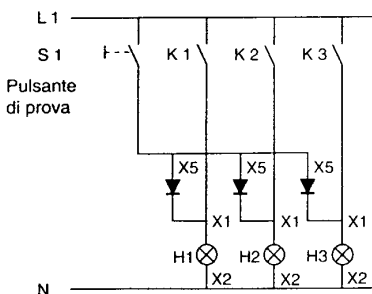
IEC 68-2-27

30 g

Posizione di montaggio

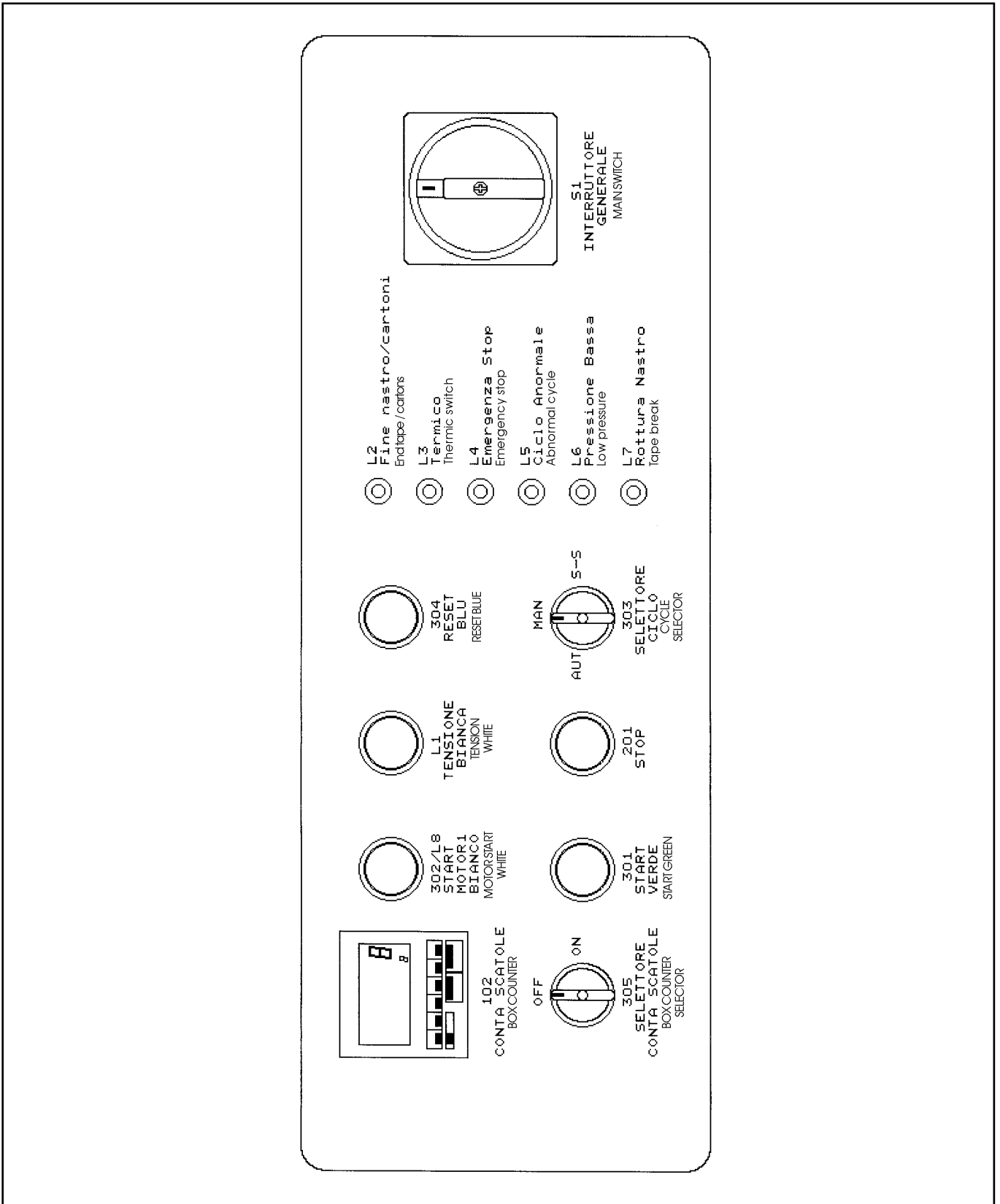
qualsiasi

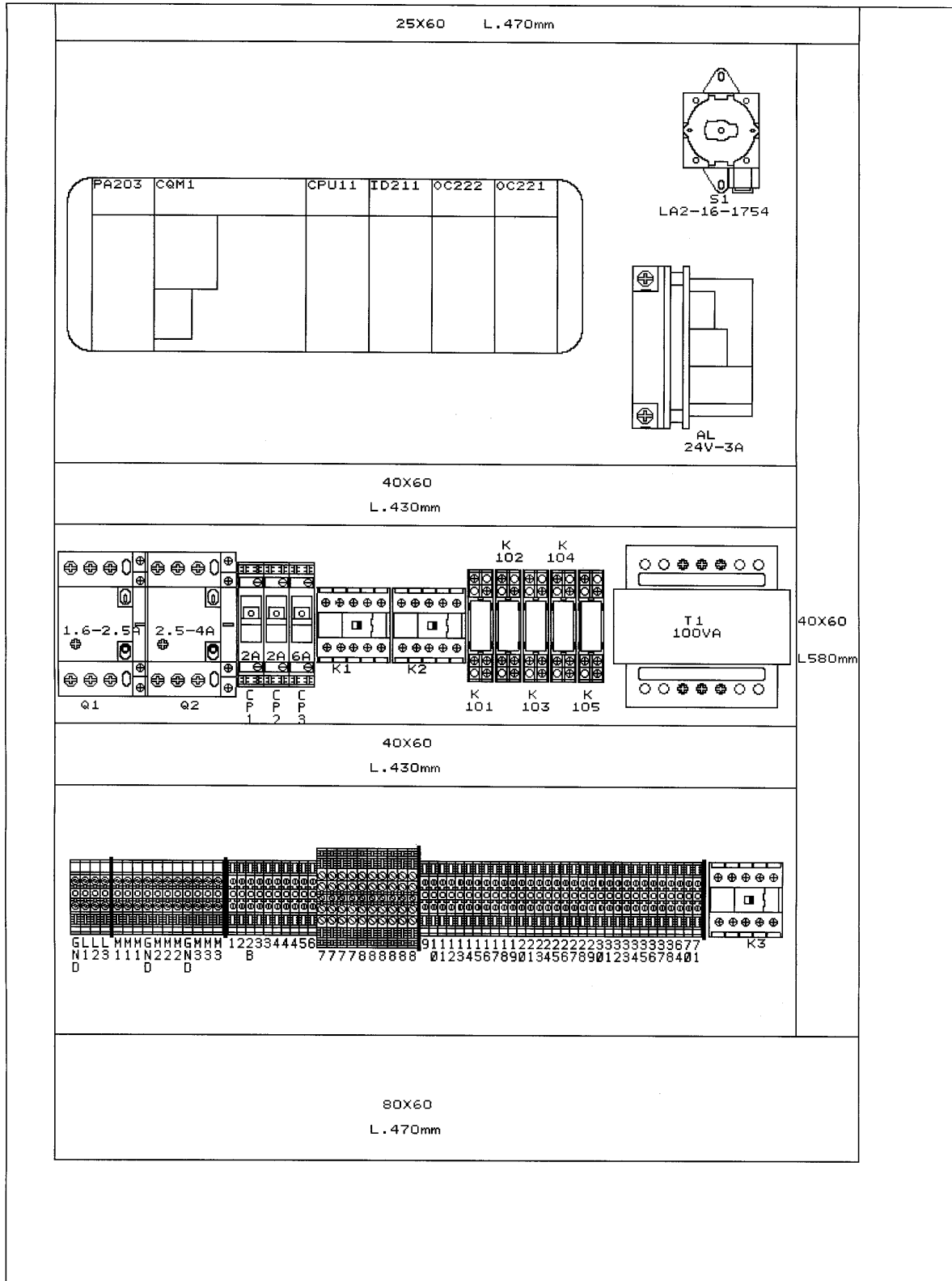
Esempio di impiego porta lampada con controllo lampada (DEL.K3)



16.1 ELECTRICAL COMPONENTS

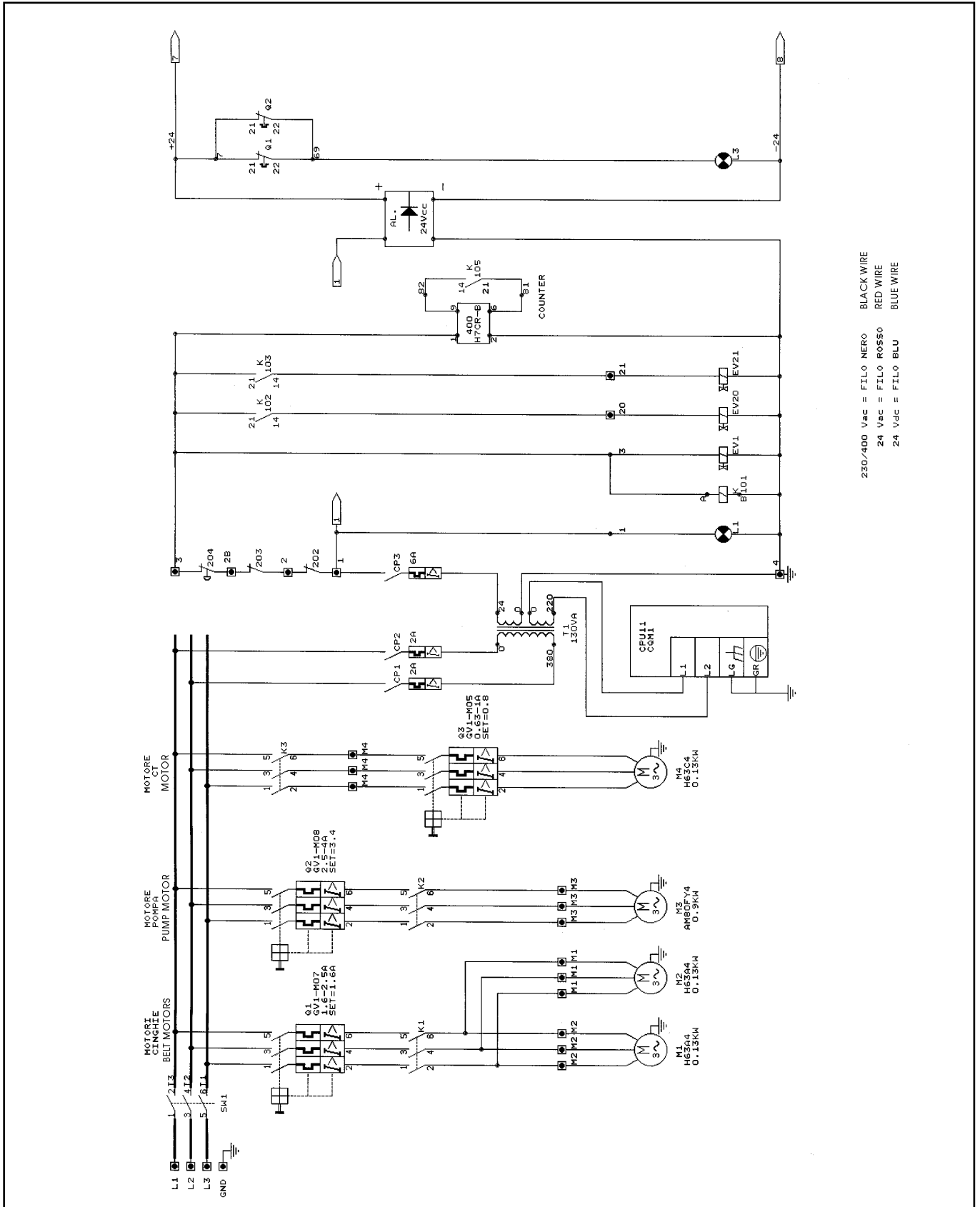
COMPONENTI ELETTRICI

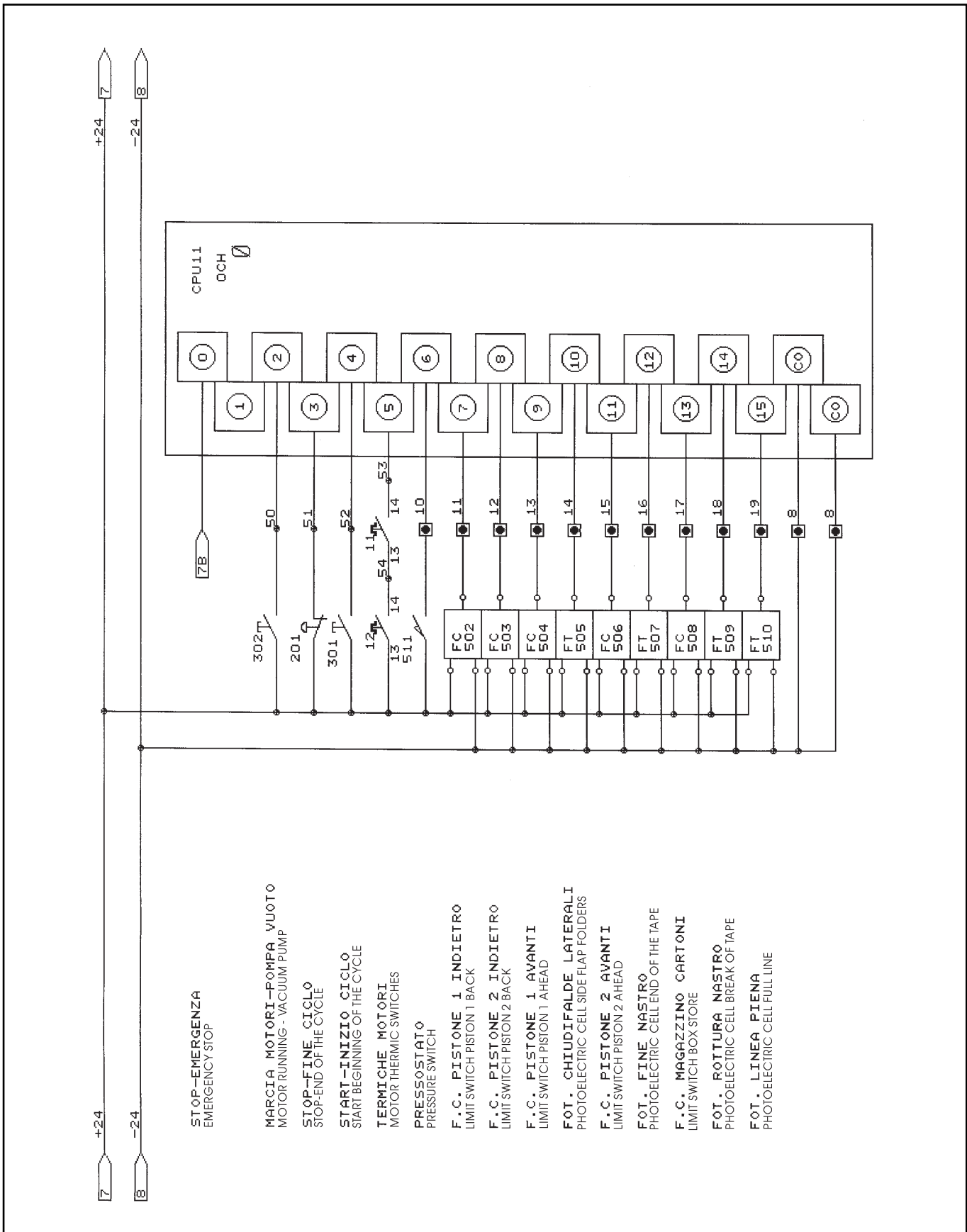


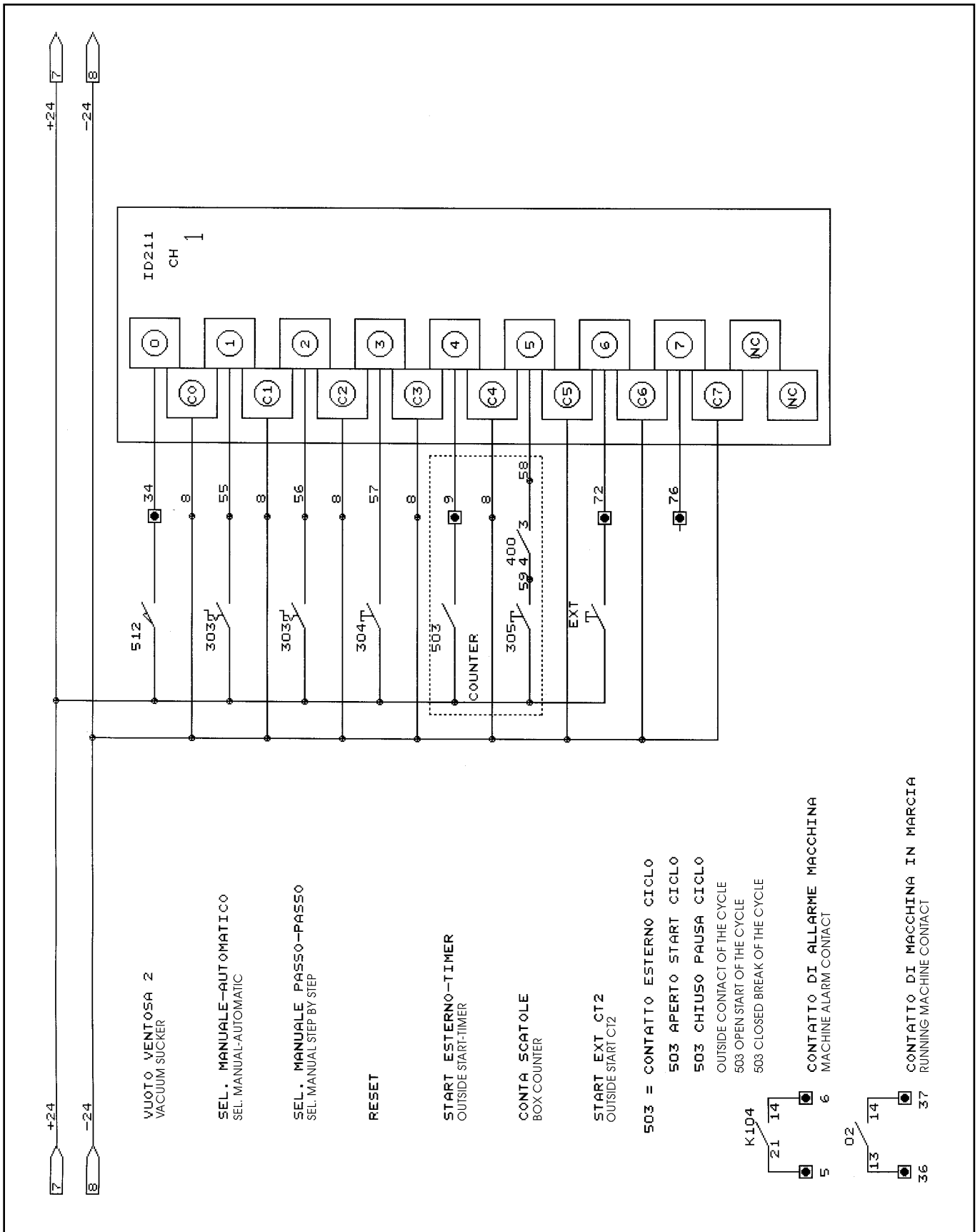


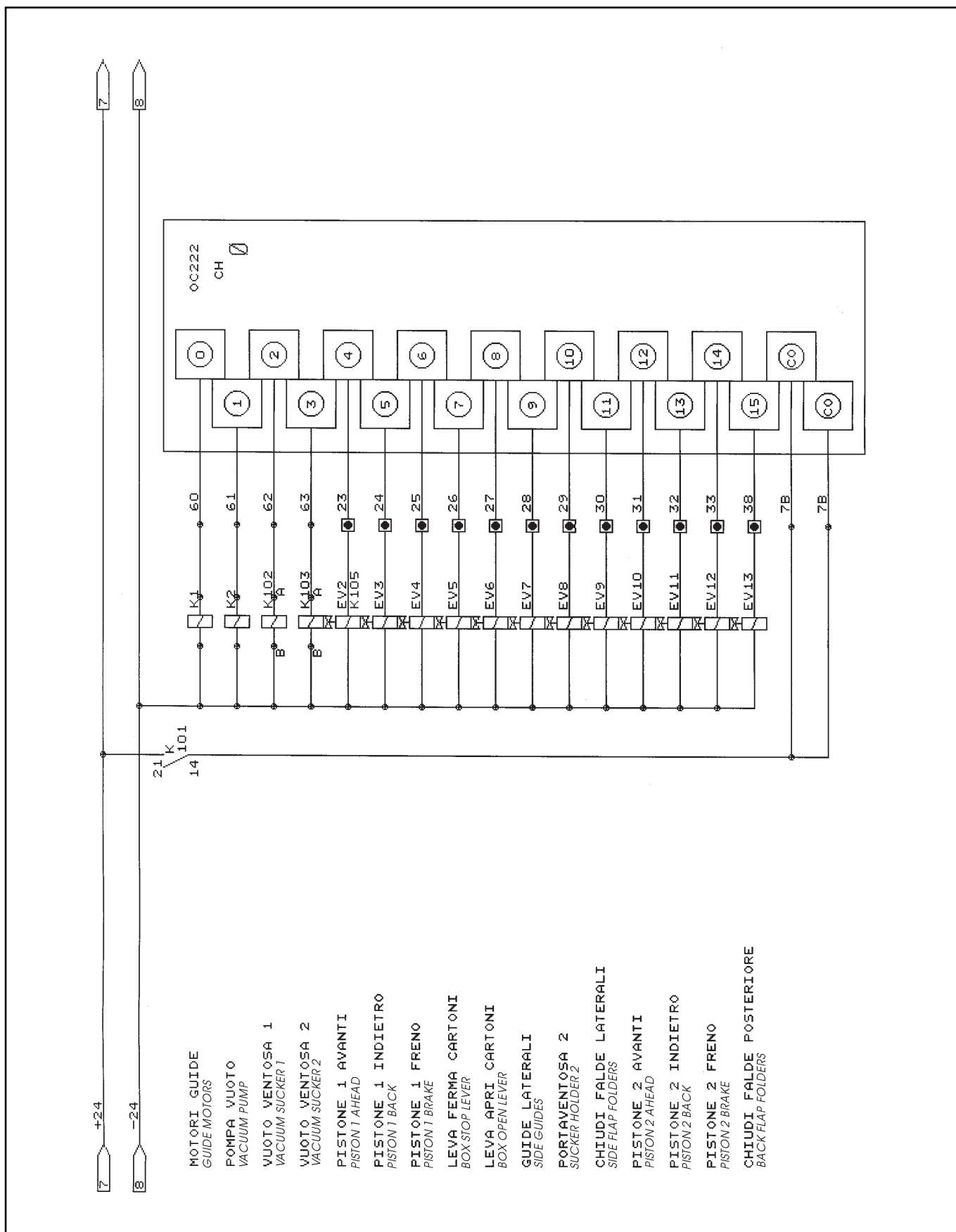
16.2 ELECTRICAL SCHEMATIC

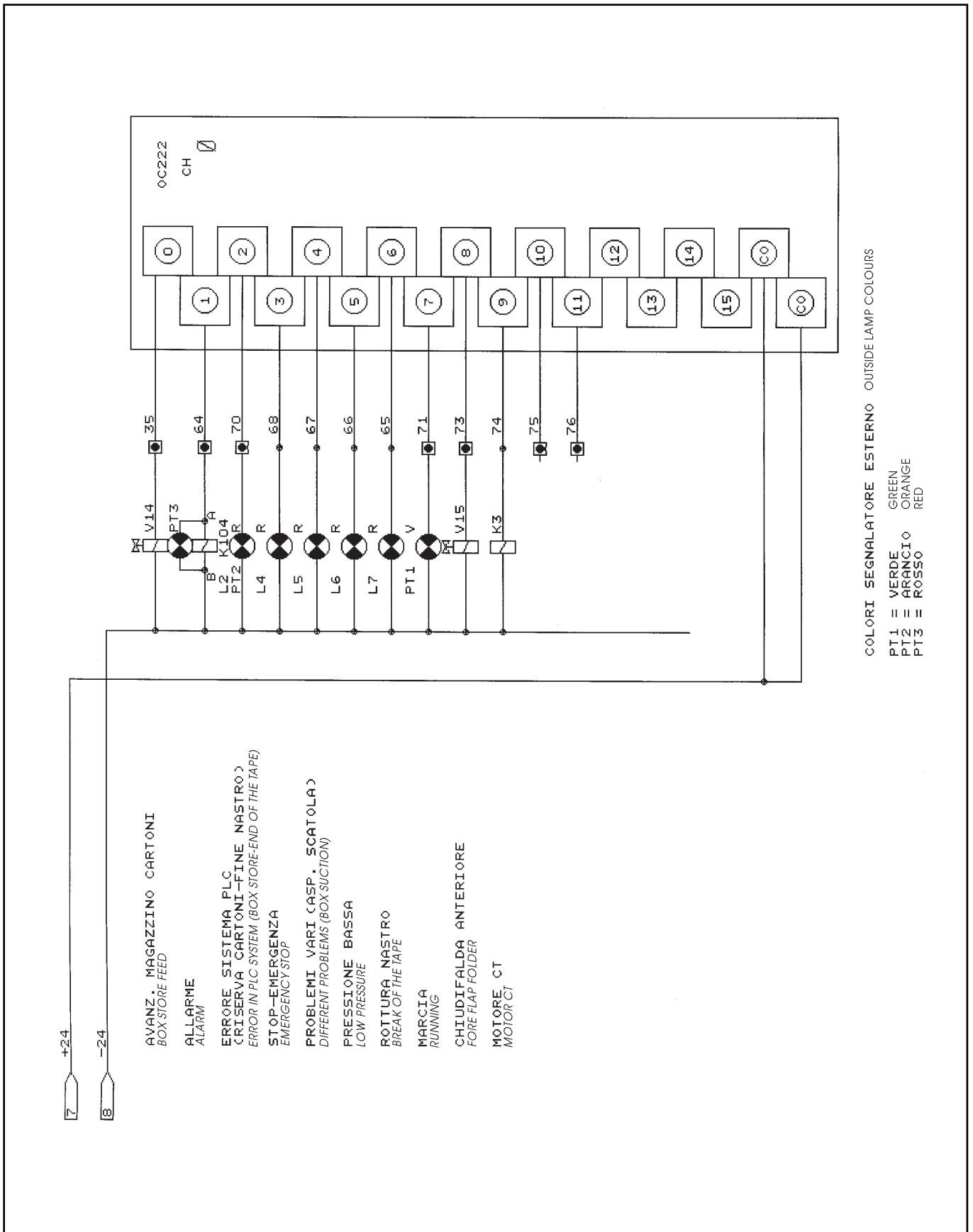
SCHEMA ELETTRICO





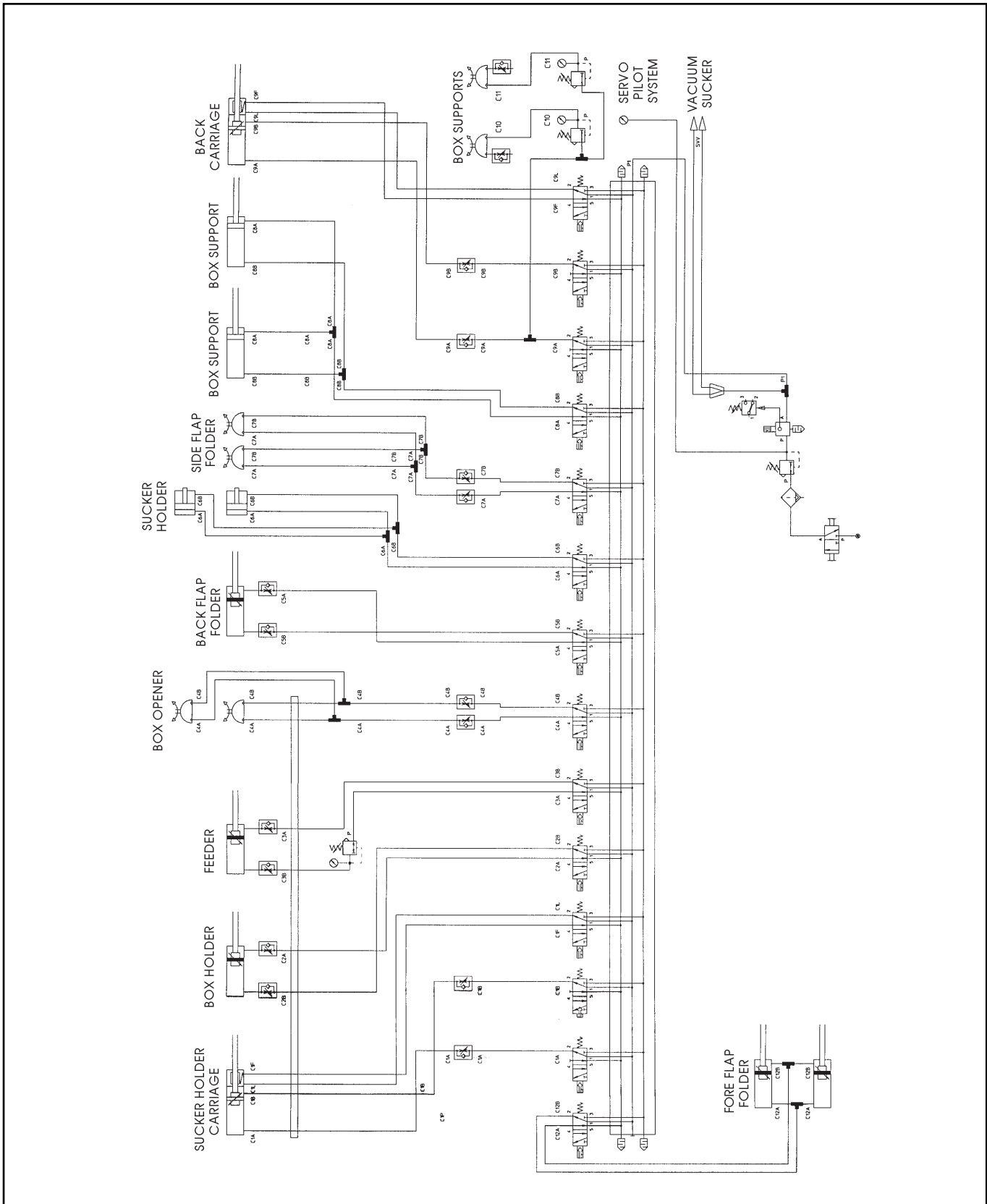






16.3 PNEUMATIC SCHEMATIC

SCHEMA PNEUMATICO



HOW TO ORDER

When ordering spare parts, please define each part as follows:

- MODEL OF MACHINE
- SERIAL NUMBER OF MACHINE
- NUMBER OF THE FIGURE IN THE SPARE PARTS CATALOGUE IN WHICH THE REQUESTED PART APPEARS
- NUMBER OF POSITION OF THE REQUESTED PART IN THE FIGURE
- PART NUMBER
- DESCRIPTION
- DESIRED QUANTITY

WARNING

THE MACHINE IS CONSTANTLY REVISED AND IMPROVED BY OUR DESIGNERS. THE SPARE PARTS CATALOGUE IS ALSO PERIODICALLY UPDATED. IT IS **VERY IMPORTANT** THAT ALL THE ORDERS OF SPARE PARTS MAKE REFERENCE TO THE **SERIAL NUMBER** OF THE MACHINE, WHICH IS PUNCHED ON THE METAL NAME PLATE ON THE MACHINE.

The manufacturer reserves the right to modify the machine at any time without notice.

COME ORDINARE

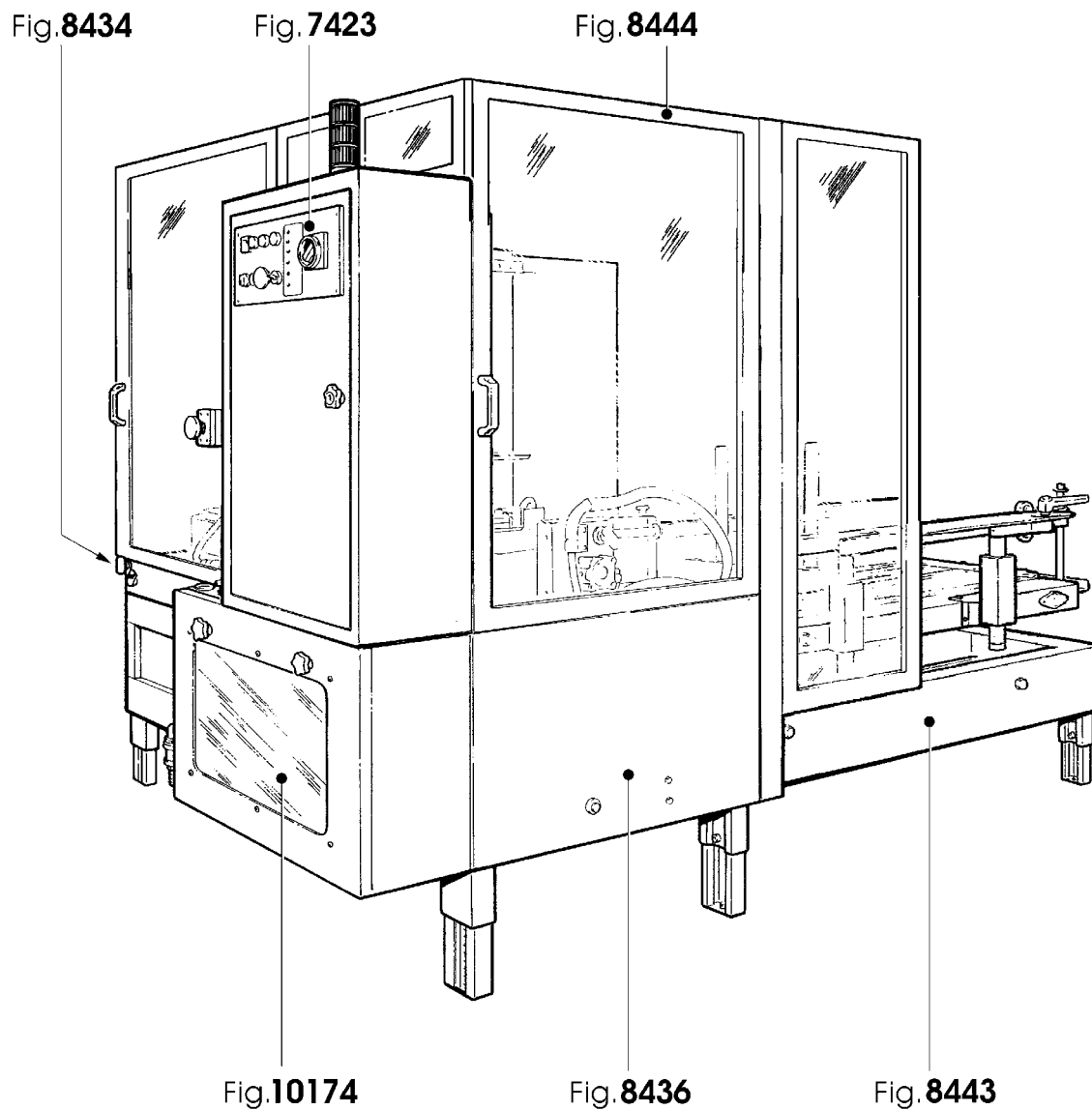
Per ordinare i pezzi di ricambio si prega di indicare nell'ordine:

- *MODELLO ESATTO DELLA MACCHINA*
- *NUMERO DI MATRICOLA DELLA MACCHINA*
- *NUMERO DELLA FIGURA DEL CATALOGO RICAMBI IN CUI COMPARE IL PEZZO RICHIESTO*
- *NUMERO DI POSIZIONE DEL PEZZO RICHIESTO NELLA FIGURA*
- *NUMERO DI CODICE DEL PEZZO*
- *DESCRIZIONE DEL PEZZO*
- *QUANTITÀ DESIDERATA*

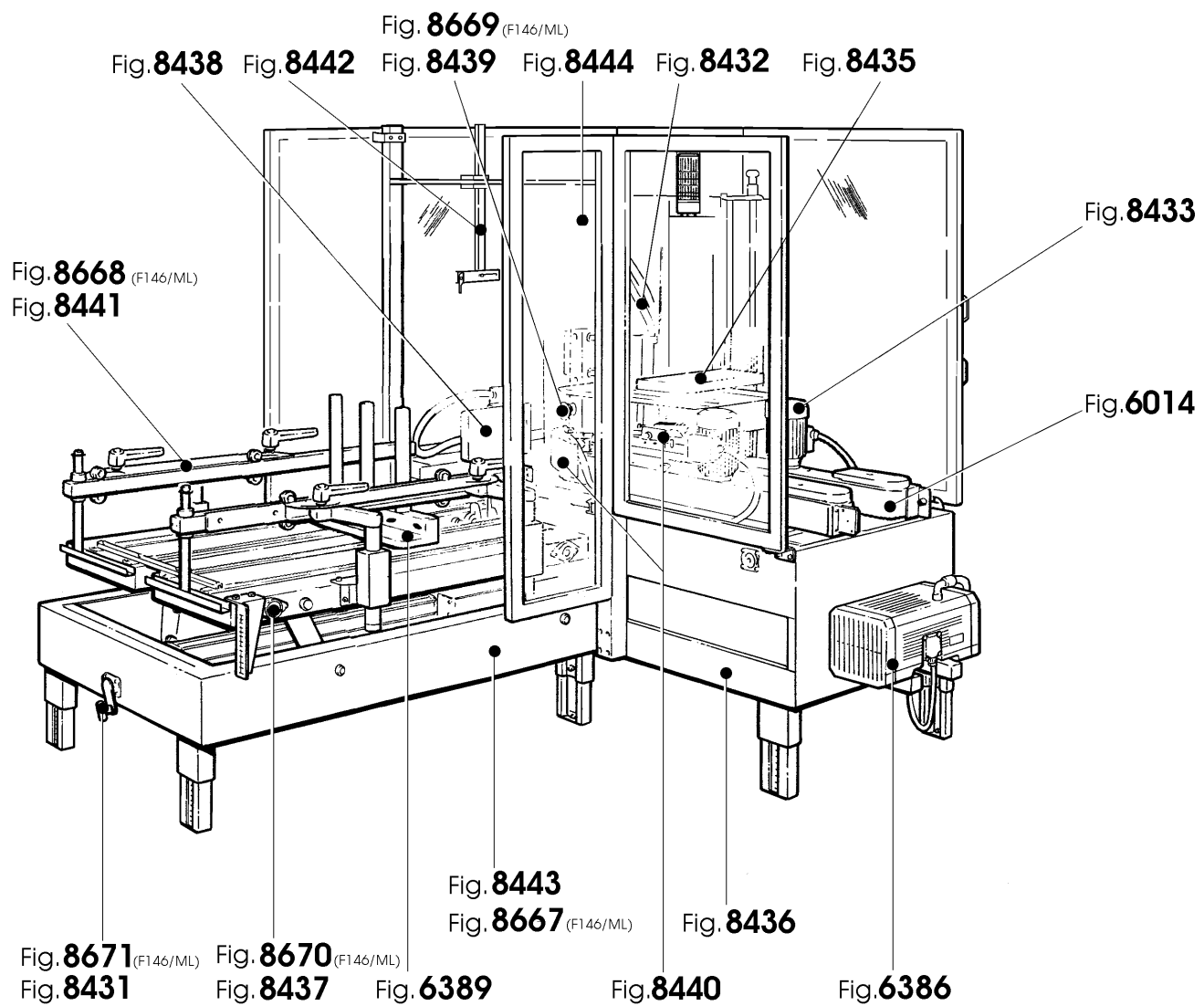
ATTENZIONE

LA MACCHINA VIENE COSTANTEMENTE MIGLIORATA DAI PROGETTISTI, E IL CATALOGO DEI RICAMBI SUBISCE PERIODICI AGGIORNAMENTI. È **INDISPENSABILE** CHE OGNI ORDINE DI PARTI DI RICAMBIO MENZIONI IL **NUMERO DI MATRICOLA** DELLA MACCHINA, LEGGIBILE SULLA TARGHETTA METALLICA DI IDENTIFICAZIONE DELLA MACCHINA.

Il costruttore si riserva la facoltà di apportare modifiche alle macchine senza preavviso.



VISTA LATO COMANDI
CONTROL BOX SIDE VIEW

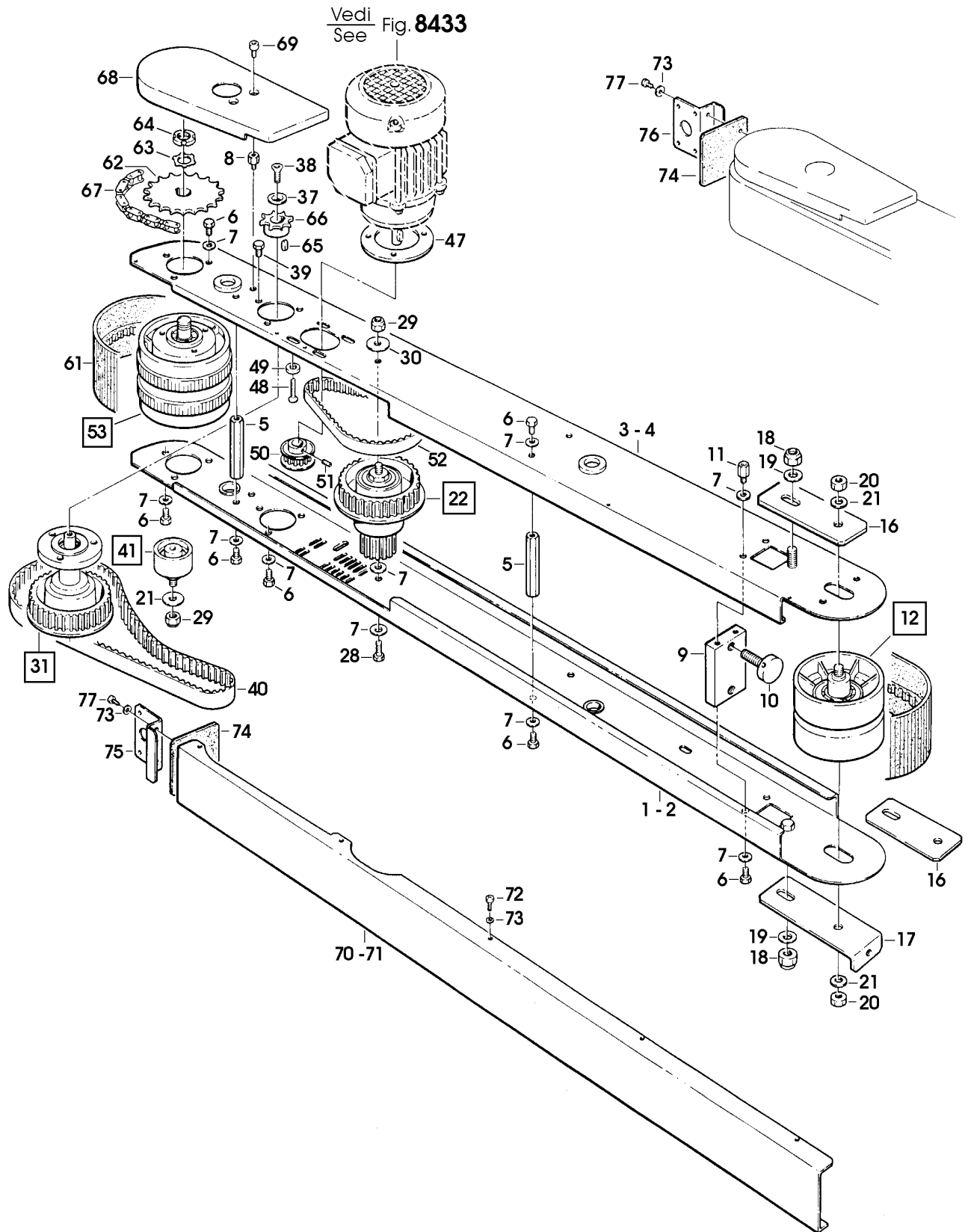


VISTA LATO ALIMENTATORE
FEEDING SIDE VIEW

6014 MOTORIZZAZIONI

7.8.05079.00A F146-DX FORMATORE AUTOMATICO

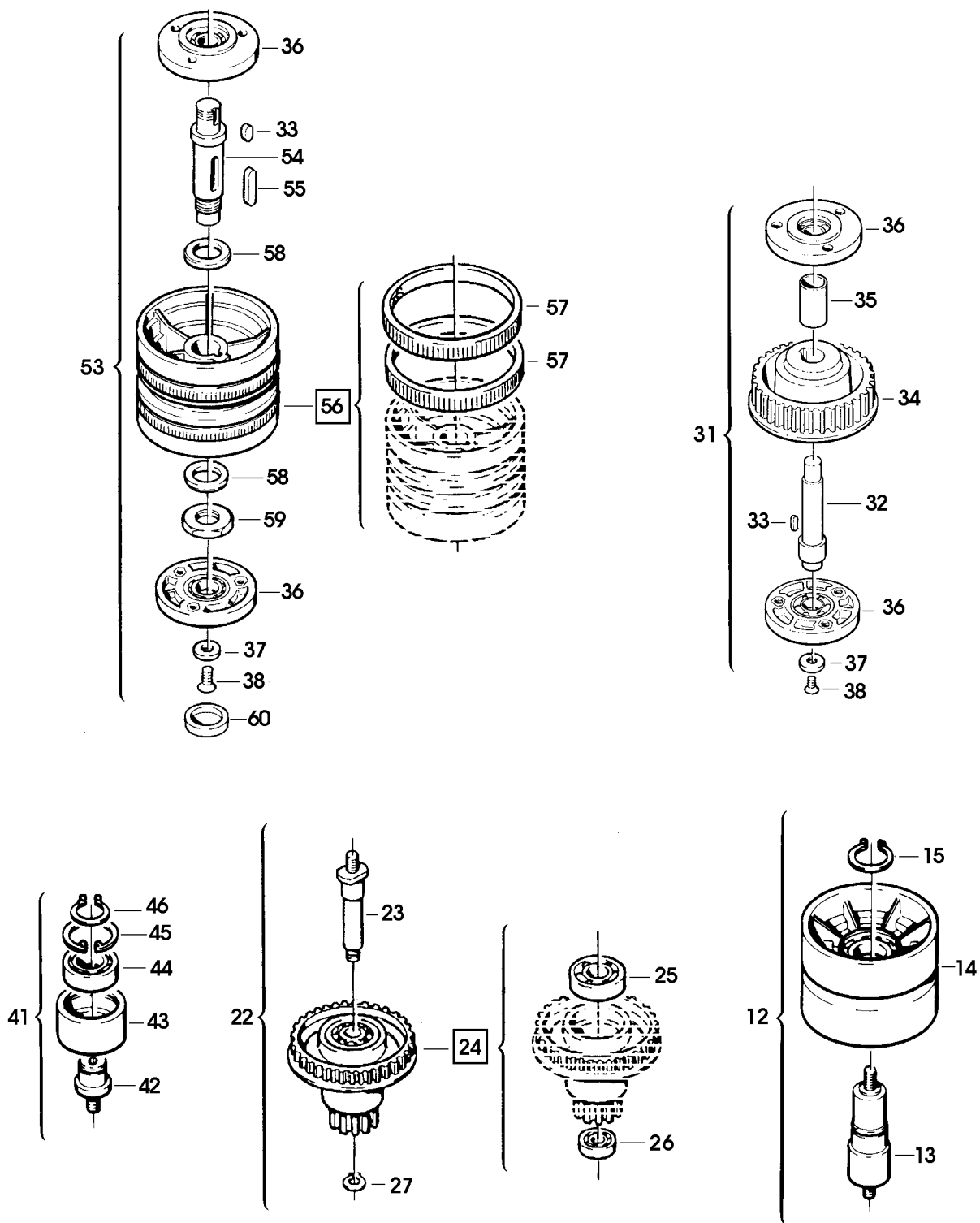
Pos.	Q.tà	UM	Codice	NuovoCodice	Descrizione
1	1,0000	PZ	4.5.04490.47	S450449047Z	GUIDA INF.DX MOTORIZZ.C/INS.
2	1,0000	PZ	4.5.04491.47	S450449147Z	GUIDA INF.SX MOTORIZZ.C/INS.
3	1,0000	PZ	4.5.04488.47	S450448847Z	GUIDA SUP.DX MOTORIZZ.C/INS.
4	1,0000	PZ	4.5.04489.47	S450448947Z	GUIDA SUP.SX MOTORIZZ.C/INS.
5	12,000	PZ	3.3.05960.93	S330596093Z	DISTANZIALE ES.10X81 SM11 ZINC
6	38,000	PZ	3.4.00021.93	S340002193Z	VITE TE M6X12 ZINCATA
7	46,000	PZ	3.4.00175.93	S340017593Z	RONDELLA PIANA X VITE M6 ZINC.
8	4,0000	PZ	3.3.06278.93	S330627893Z	VITE SPECIALE M6
9	2,0000	PZ	3.3.11650	S3311650ZZZ	BLOCCETTO X MOTORIZZ.F144
10	4,0000	PZ	3.3.11638.93	S331163893Z	VITE SPEC.X TENSIONAMENTO F144
11	8,0000	PZ	3.3.08151.93	S330815193Z	DISTANZIALE SCATOLA
12	2,0000	PZ	4.7.04053	S4704053ZZZ	PULEGGIA FOLLE ASS.SM11-48
13	2,0000	PZ	3.3.05964.92B	S330596492B	PERNO PER PULEGGIA FOLLE
14	2,0000	PZ	4.6.01730	S4601730ZZZ	PULEGGIA FOLLE COMP.
15	2,0000	PZ	3.4.00104.92	S340010492Z	ANELLO ARRESTO X ALBERO /25 DIN471
16	3,0000	PZ	3.2.01325.47	S320132547Z	PIASTRA TENDICINGHIA F144 GRIG
17	1,0000	PZ	3.2.04456.47	S320445647Z	CARRELLO TENDICINGHIA PER SENSORE
18	4,0000	PZ	3.4.00438.93	S340043893Z	DADO AUTOBLOCCANTE M10 BASSO
19	4,0000	PZ	3.4.00219.93	S340021993Z	RONDELLA PIANA X VITE M10 ZINC
20	4,0000	PZ	3.4.00003.93	S340000393Z	DADO M8 ZINCATO
21	6,0000	PZ	3.4.00123.93	S340012393Z	RONDELLA PIANA X VITE M8 ZINC.
22	2,0000	PZ	4.7.04052	S4704052ZZZ	PULEGGIA DOPPIA ASS.SM11-48
23	2,0000	PZ	3.3.05962.92	S330596292Z	PERNO PER PULEGGIA RINVIO
24	2,0000	PZ	4.5.03371	S4503371ZZZ	PULEGGIA DI RINVIO SM11
25	2,0000	PZ	3.4.00095	S3400095A	CUSCINETTO 6203 2RS
26	2,0000	PZ	3.4.00193	S3400193ZZZ	CUSCINETTO 6000 2RS
27	2,0000	PZ	3.4.00187.92	S340018792Z	ANELLO ARRESTO 10 DIN 471 BRUN
28	2,0000	PZ	3.4.00026.93	S340002693Z	VITE TE M6X16 ZINCATA
29	4,0000	PZ	3.4.00283.93	S340028393Z	DADO AUTOBLOCCANTE M8 ZINCATO
30	2,0000	PZ	3.4.00655.93	S340065593Z	RONDELLA TRIPLA X VITE M8 ZINC
31	2,0000	PZ	4.7.06344	S4706344ZZZ	PULEGGIA MOTRICE ASS.F144
32	2,0000	PZ	3.3.10891.92	S331089192Z	PERNO X PULEGGIA MOTRICE F144
33	4,0000	PZ	3.4.00281	S3400281ZZZ	LINGUETTA 5X5X12
34	2,0000	PZ	4.6.04184	S4604184ZZZ	PULEGGIA PD30 L C/INSERTO SPEC
35	2,0000	PZ	3.3.10892.92	S331089292Z	DISTANZIALE X PULEGGIA F144
36	8,0000	PZ	4.6.03370	S4603370ZZZ	FLANGIA COMPL.DI CUSCIN.E DADI



6014 MOTORIZZAZIONI

7.8.05079.00A F146-DX FORMATORE AUTOMATICO

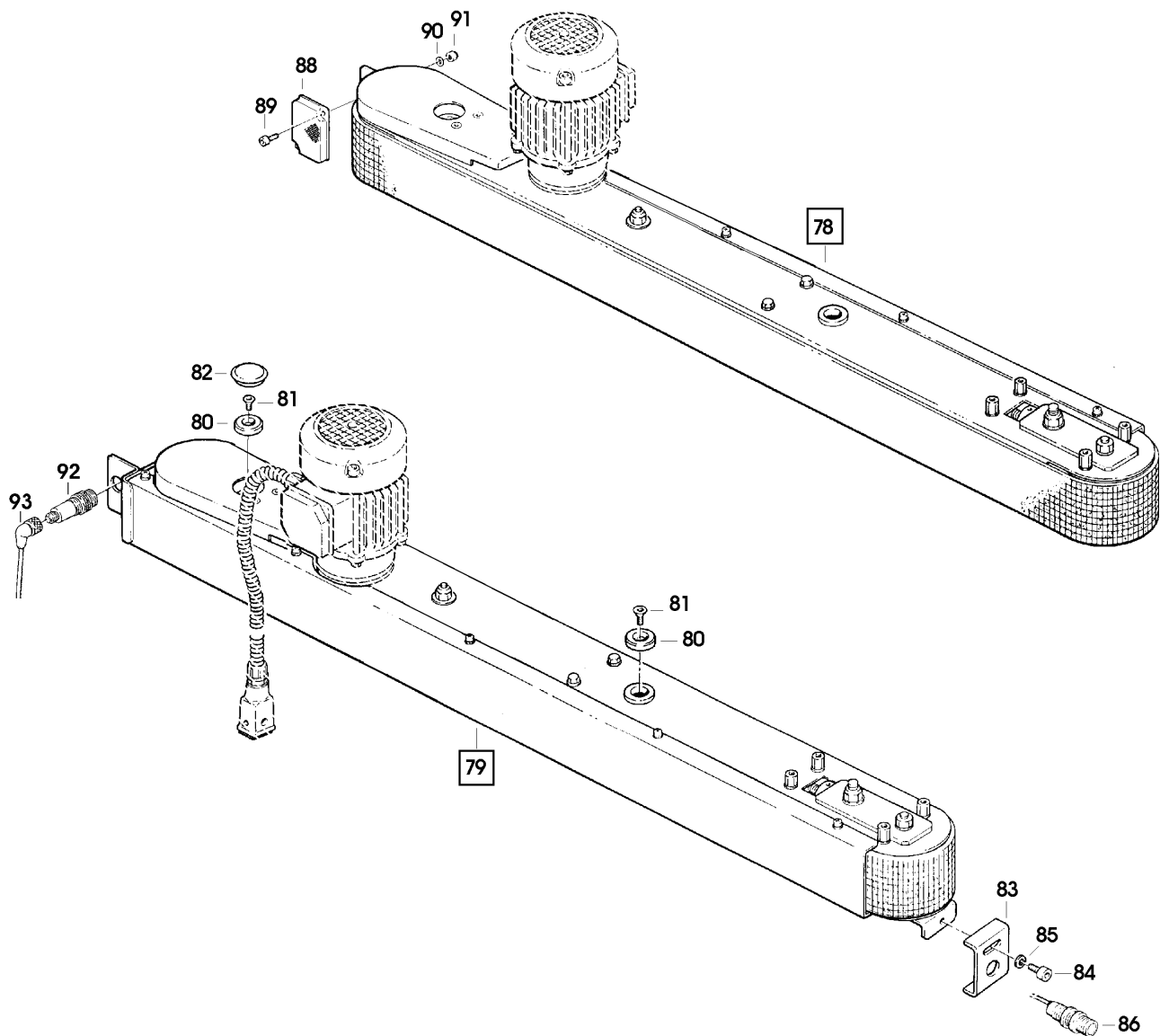
Pos.	Q.tà	UM	Codice	NuovoCodice	Descrizione
37	6,0000	PZ	3.3.05951.93	S330595193Z	RONDELLA 5,5X/20X4
38	6,0000	PZ	3.4.00516.93	S340051693Z	VITE M5 X 12
39	6,0000	PZ	3.3.05356.93	S330535693Z	VITE TE M6X12 SPEC.
40	2,0000	PZ	3.4.02207	S3402207ZZZ	CINGHIA DENTATA 255 L075 F144
41	2,0000	PZ	4.7.04051	S4704051ZZZ	GALOPPINO ASS.SM11 12AF XL
42	2,0000	PZ	3.3.09068.92	S330906892Z	PERNO PER GALOPPINO
43	2,0000	PZ	3.3.09067.92	S330906792Z	GALOPPINO TENDICINGHIA
44	2,0000	PZ	3.4.00017	S3400017ZZZ	CUSCINETTO 6004 2RS NTN SKF
45	2,0000	PZ	3.4.00445.92	S340044592Z	ANELLO ARRESTO X FORO 42 BR.
46	2,0000	PZ	3.4.00068.92	S340006892Z	ANELLO ARRESTO X ALBERO 20 BR.
47	2,0000	PZ	3.1.01491	S3101491ZZZ	DISTANZIALE X MOTORI SM/XL/3M
48	8,0000	PZ	3.4.00055.93	S340005593Z	VITE TSVEI M5X20 ZINCATA
49	8,0000	PZ	3.5.00506.93	S350050693Z	RONDELLA FISSAGGIO MOTORI
50	2,0000	PZ	3.3.06742.92	S330674292Z	PULEGGIA PD14 XL050
51	2,0000	PZ	3.4.00388.92	S340038892Z	GRANO EIPP M5X6 BR.
52	2,0000	PZ	3.4.01593	S3401593ZZZ	CINGHIA DENTATA 160XL050
53	2,0000	PZ	4.7.04049	S4704049ZZZ	PULEGGIA MOTRICE ASS.SM11-48
54	2,0000	PZ	3.3.05957.92	S330595792Z	PERNO PER PULEGGIA MOTRICE
55	2,0000	PZ	3.4.00183	S3400183ZZZ	LINGUETTA 5X5X30
56	2,0000	PZ	4.7.05876	S4705876ZZZ	PULEGGIA MOTRICE ASS.C/ANELLI
57	4,0000	PZ	3.1.00540.48	S310054048Z	ANELLO PER PULEGGIA
58	4,0000	PZ	3.3.04398.93	S330439893Z	RONDELLA /20,5/30X5
59	2,0000	PZ	3.3.00068.93	S330006893Z	DADO BASSO M18X1 ZINCATO
60	2,0000	PZ	3.1.00762.05	S310076205Z	COPERCHIO PER FLANGIA IN PST
61	2,0000	PZ	3.4.03259	S3403259ZZZ	CING TRASC-SR VERDE SV.2306X75
62	2,0000	PZ	3.3.06551.92	S330655192Z	PIGNONE P=3/8" Z=28 SM
63	2,0000	PZ	3.4.00913	S3400913ZZZ	ROSETTE DI SICUREZZA MB2
64	2,0000	PZ	3.4.00094	S3400094ZZZ	GHIERA KM2
65	2,0000	PZ	3.4.02142	S3402142ZZZ	LINGUETTA 4X4X12 SM
66	2,0000	PZ	3.3.09702.92	S330970292Z	PIGNONE Z=11 P=3/8
67	2,0000	PZ	3.4.01275	S3401275ZZZ	CAT.AN.CHIUSO 3/8" L=50 PS. PR.STIR.COMP.GIUN.CHIUS.AN.CZ
68	2,0000	PZ	3.1.01122.05	S310112205Z	CARTER X MOTORIZZAZIONI 800cf
69	4,0000	PZ	3.4.00119.93	S340011993Z	VITE TCEI M5X10 ZINCATA
70	1,0000	PZ	3.2.04452.47	S320445247Z	CARTER X MOTORIZZ.DX F144/93
71	1,0000	PZ	3.2.04453.47	S320445347Z	CARTER X MOTORIZZ.SX F144/93
72	10,000	PZ	3.4.00830.93	S340083093Z	VITE TCBCR AUTOF.7SPX8 ZINCATA



6014 MOTORIZZAZIONI

7.8.05079.00A F146-DX FORMATORE AUTOMATICO

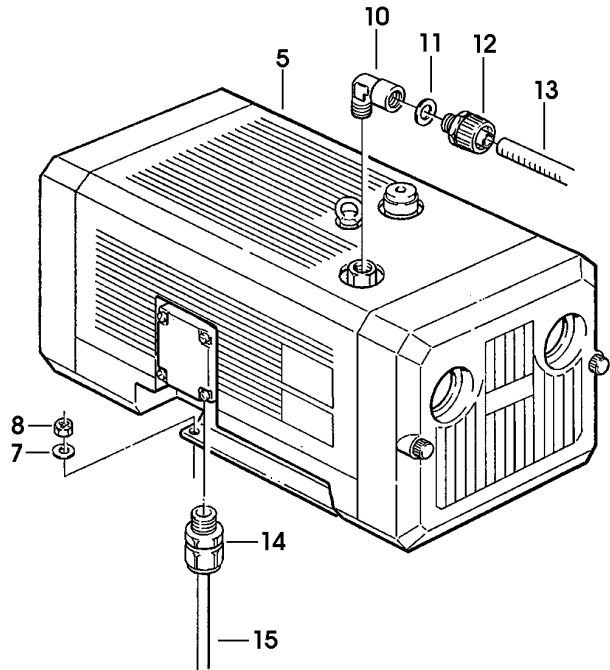
Pos.	Q.tà	UM	Codice	NuovoCodice	Descrizione
73	14,000	PZ	3.4.00043.93	S340004393Z	RONDELLA PIANA X VITE M4 ZINC.
74	2,0000	PZ	3.1.00680.05	S310068005Z	PROTEZIONE CINGHIE
75	1,0000	PZ	3.2.12343.47A	S321234347A	SQUADRA FOTOCELL./CATADIOT.
76	1,0000	PZ	3.2.12343.47A	S321234347A	SQUADRA FOTOCELL./CATADIOT.
77	4,0000	PZ	3.4.00228.93	S340022893Z	VITE TCBCR AUTOF.8PX13 ZINCATA
78	1,0000	PZ	4.7.08596.00A	S470859600A	MOTORIZZ.DX ASS. F144 DX KYOWA
79	1,0000	PZ	4.7.08597.00A	S470859700A	MOTORIZZ.SX ASS. F144 DX KYOWA
80	4,0000	PZ	3.3.02215.93	S330221593A	RONDELLA /6,5/30X5
81	4,0000	PZ	3.4.00053.93	S340005393Z	VITE TSVEI M6X16 ZINCATA
82	2,0000	PZ	3.4.01190.05	S340119005Z	TAPPO /35X1,5
83	1,0000	PZ	3.2.04457.47B	S320445747B	SCORREVOLE TENDICINGHIA PER SENSORE
84	1,0000	PZ	3.4.00051.93	S340005193Z	VITE TCEI M6X12 ZINCATA
85	1,0000	PZ	3.4.00006.93	S340000693Z	RONDELLA DENTELLATA X VITE M6
86	1,0000	PZ	3.8.02411	S3802411ZZZ	INTER DI PROSSIMITA` E2ELX5F12MBYOMG-L
88	1,0000	PZ	3.8.02029	S3802029ZZZ	CATARIFRANGENTE E39-R1 SM44
89	2,0000	PZ	3.4.00291.93	S340029193Z	VITE TCEI M3X10 ZINC.
90	2,0000	PZ	3.4.00558.93	S340055893Z	RONDELLA PIANA X VITE M3 ZINC.
91	2,0000	PZ	3.4.01014.93	S340101493Z	DADO AUTOBLOCCANTE M3 ZINCATO
92	1,0000	PZ	3.8.04198	S3804198ZZZ	FOTOCPELLULA E3F2-R2B4-P1-E SM/
93	1,0000	PZ	3.8.04483	S3804483ZZZ	CONNEX X FOTOCCEL.CS-A2-02- S-05



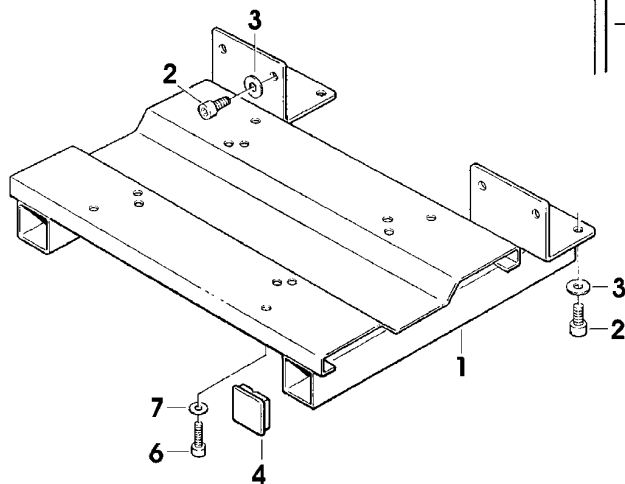
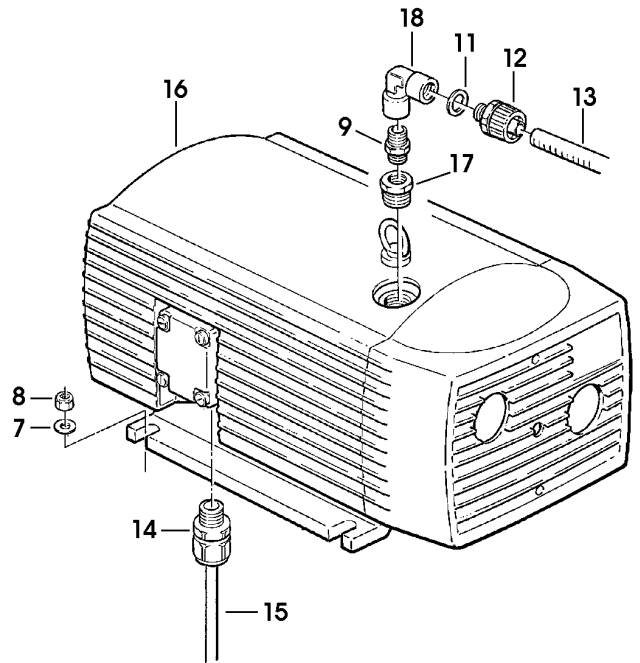
6386 POMPA VUOTO 7.8.05079.00A F146-DX FORMATORE AUTOMATICO

Pos.	Q.tà	UM	Codice	NuovoCodice	Descrizione
1	1,0000	PZ	4.4.06223.47A	S440622347A	SUPPORTO PER POMPA VUOTO ASS.
2	8,0000	PZ	3.4.00122.93	S340012293Z	VITE TCEI M8X20 ZINCATA
3	12,000	PZ	3.4.00655.93	S340065593Z	RONDELLA TRIPLA X VITE M8 ZINC
4	2,0000	PZ	3.4.01355.05	S340135505Z	PUNTALE QUADRO 40X40
5	1,0000	PZ	3.8.03434	S3803434ZZZ	POMPA X VUOTO VLT25 RIETSCHLE
6	4,0000	PZ	3.4.00015.93	S340001593Z	VITE TCEI M6X25 ZINCATA
7	8,0000	PZ	3.4.00033.93	S340003393Z	RONDELLA TRIPLA X VITE M6 ZINC
8	4,0000	PZ	3.4.00258.93	S340025893Z	DADO AUTOBLOCCANTE M6 ZINC.
9	1,0000	PZ	3.8.02882	S3802882ZZZ	NIPPLO CONICO RA 012 1/2"-1/2"
10	1,0000	PZ	3.8.02883	S3802883ZZZ	RACC A GOMITO RA 022 1/2" - 1/2"
11	1,0000	PZ	3.8.01424	S3801424ZZZ	GUARNIZIONE 1/2"
12	1,0000	PZ	3.8.02872	S3802872ZZZ	RACCORDO RTPR-1/2" F144
13	1,0000	PZ	3.8.03067	S3803067ZZZ	ALPHA TUBO D.I. 16 METRI 1,8
14	1,0000	PZ	3.8.00854	S3800854ZZZ	BOCCHETTONE SKINTOP ST 16
15	1,0000	PZ	3.8.01703	S3801703ZZZ	CAVO VIN.4X1,5 MT.5 X 3F
16	1,0000	PZ	3.8.04274	S3804274ZZZ	POMPA PER VUOTO BECKER VT 4.25
17	1,0000	PZ	3.8.03198	S3803198ZZZ	RIDUZIONE RA O14 3/4 1/2
18	1,0000	PZ	3.8.04495	S3804495ZZZ	RACCORDO GOMITO RA 021-1/2-1/2

RIETSCHLE

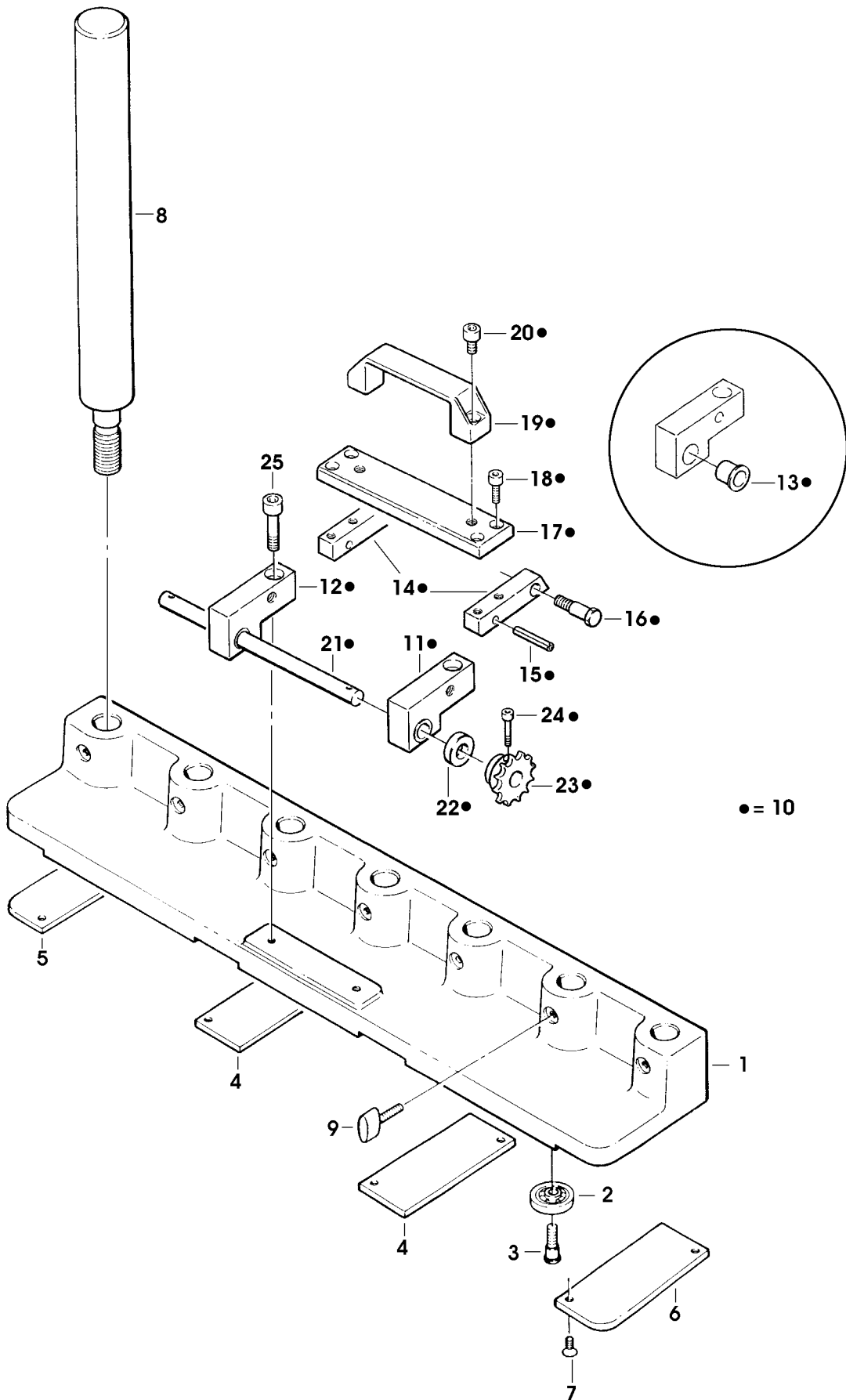


BECKER



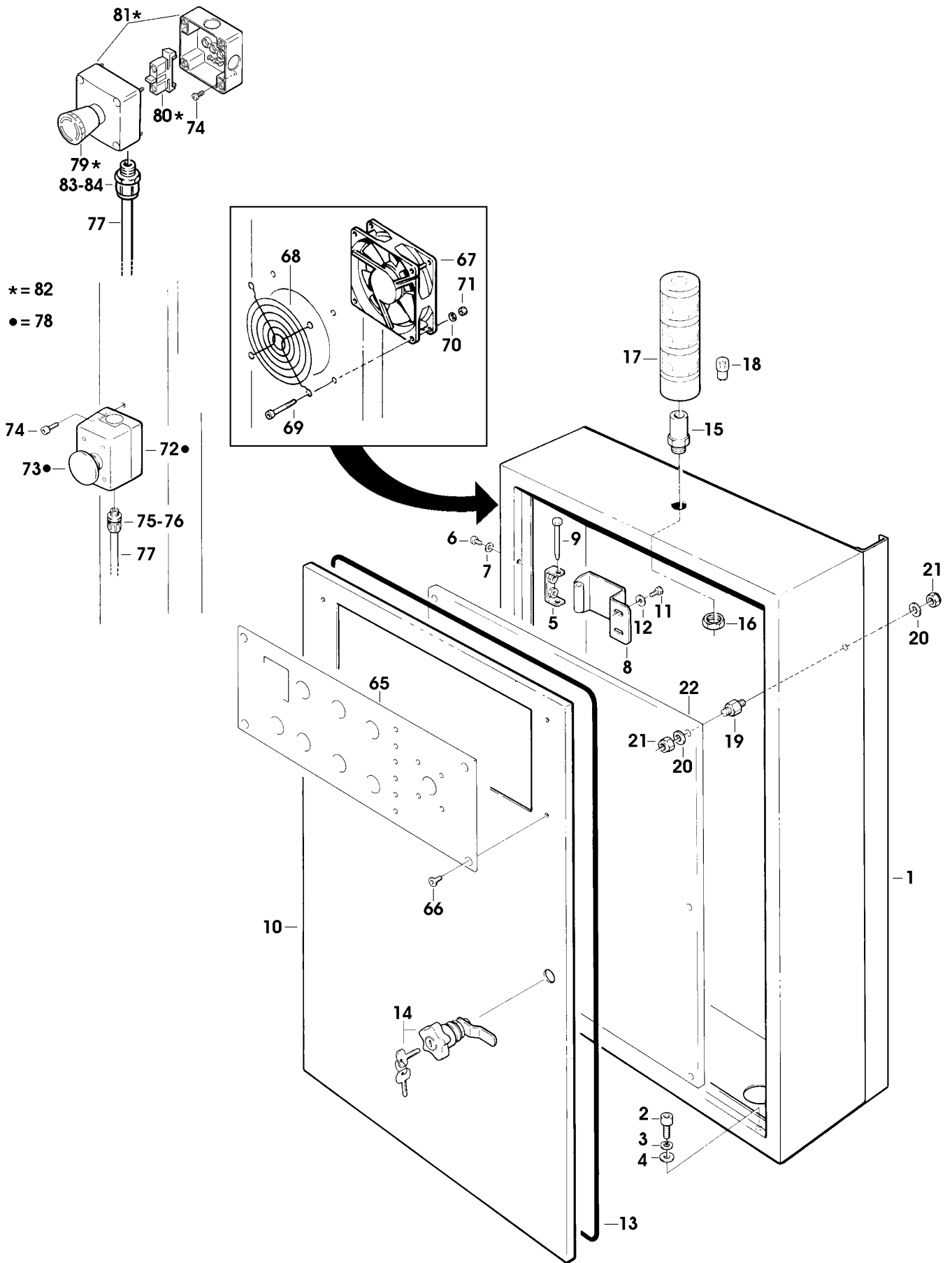
6389 SPINTORE 7.8.05079.00AF146-DX FORMATORE AUTOMATICO

Pos.	Q.tà	UM	Codice	NuovoCodice	Descrizione
1	1,0000	PZ	3.5.02527.17	S350252717Z	(C) SPINTORE F144 VERN.
2	4,0000	PZ	3.4.00750	S3400750ZZZ	(C) CUSCINETTO /33 RIVESTITO
3	4,0000	PZ	3.3.00069.93	S330006993Z	VITE CUSCINETTO /33 K SP.ZINC.
4	2,0000	PZ	3.1.01320.05	S310132005Z	(C) INSERTO PER SPINTORE CENTRALE
5	1,0000	PZ	3.1.01321.05	S310132105Z	(C) INSERTO PER SPINTORE DX
6	1,0000	PZ	3.1.01322.05	S310132205Z	(C) INSERTO PER SPINTORE SX
7	8,0000	PZ	3.4.00223.93	S340022393Z	VITE TSVEI M6X10 ZINCATA
8	3,0000	PZ	3.3.11757.95	S331175795Z	COLONNA X SPINTORE F144
9	7,0000	PZ	3.4.01853	S3401853ZZZ	CHIAVETTA DI SERRAGGIO "ELESA" CT476/30
10	1,0000	PZ	4.7.09624.00A	S470962400A	TRASCINAMENTO SPINTORE ASS.
11	1,0000	PZ	4.3.04825	S4304825ZZZ	STAF DX ATTACCO SPINTORE ASS.
12	1,0000	PZ	4.3.04826	S4304826ZZZ	STAF SX ATTACCO SPINTORE ASS.
13	2,0000	PZ	3.4.01241	S3401241ZZZ	BRONZINA SINT. 12X16X20X2X12
14	2,0000	PZ	3.3.13329.93B	S331332993B	CERNIERA MOBILE SPINTORE F144
15	2,0000	PZ	3.4.02971	S3402971ZZZ	SPINA CILINDRICA RET 6X36
16	2,0000	PZ	3.3.13332.93	S331333293Z	PERNO CERNIERA F144 ZINCATO
17	1,0000	PZ	3.3.17625.93A	S331762593A	TRAVERSA PER STAFFE F144
18	4,0000	PZ	3.4.00577.93	S340057793Z	VITE TCEI M6X16 ZINCATA
19	1,0000	PZ	3.4.01864	S3401864ZZZ	MANIGLIA ELESA M443/140 N
20	2,0000	PZ	3.4.00584.93	S340058493Z	VITE TCEI M8X16
21	1,0000	PZ	3.3.17629.92A	S331762992A	ALBERO PER PIGNONI F144
22	2,0000	PZ	3.3.17627.93A	S331762793A	DISTANZIALE PER PIGNONI F144
23	2,0000	PZ	3.3.17628.93A	S331762893A	(C) PIGNONE Z=14 3/8" F144
24	2,0000	PZ	3.4.00142.93	S340014293Z	VITE TCEI M4X25 ZINCATA
25	2,0000	PZ	3.4.00515.93	S340051593Z	VITE TCEI M8X35 ZINCATA
999	1,0000	PZ	4.7.06406	S4706406ZZZ	SPINTORE ASS.F144



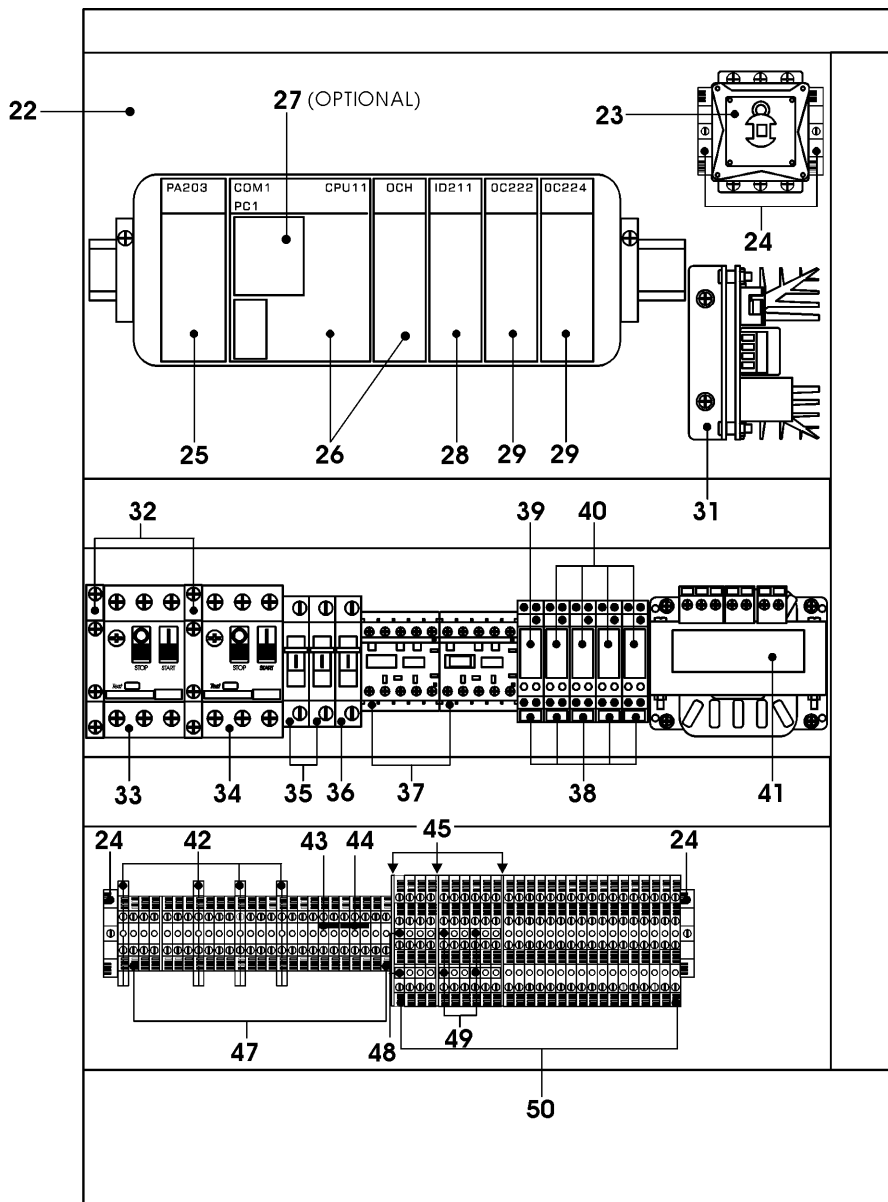
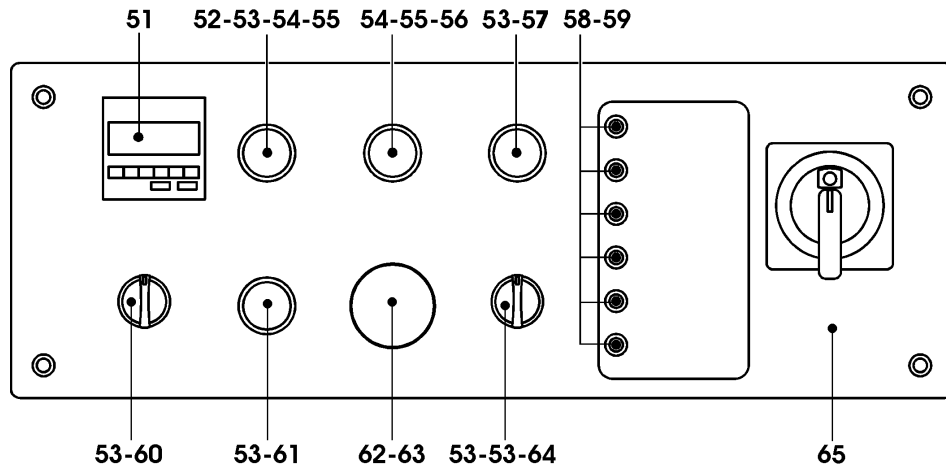
7423 QUADRO ELETTRICO 7.8.05079.00A F146-DX FORMATORE AUTOMATICO

Pos.	Q.tà	UM	Codice	NuovoCodice	Descrizione
1	1,0000	PZ	4.4.06030.17C	S440603017C	CASSETTA IMP.ELETR.ASS.F145 DX
2	4,0000	PZ	3.4.00122.93	S340012293Z	VITE TCEI M8X20 ZINCATA
3	4,0000	PZ	3.4.00063.92	S340006392Z	ROND ELAST.GROWER DIN 7980 (SEZ.QUADRATA) X VITE M8
4	4,0000	PZ	3.4.00655.93	S340065593Z	RONDELLA TRIPLA X VITE M8 ZINC
5	2,0000	PZ	4.4.04883.96	S440488396Z	CERNIERA FISSA ASS.F144
6	4,0000	PZ	3.4.01749.93	S340174993Z	VITE TBEI M6X12 ZINC.
7	4,0000	PZ	3.4.00175.93	S340017593Z	RONDELLA PIANA X VITE M6 ZINC.
8	2,0000	PZ	4.4.04884.96	S440488496Z	CERNIERA MOBILE ASS.F144
9	2,0000	PZ	3.3.11647.93	S331164793Z	PERNO X CERN BOX IMP. ELET
10	1,0000	PZ	4.5.04479.47	S450447947Z	SPORT X BOX IMP ELET C/INS.
11	4,0000	PZ	3.4.00577.93	S340057793Z	VITE TCEI M6X16 ZINCATA
12	4,0000	PZ	3.4.00033.93	S340003393Z	RONDELLA TRIPLA X VITE M6 ZINC
13	2,5000	M	3.4.02154.05	S340215405Z	GOMMA SPUGNA F144
14	1,0000	PZ	3.4.02130	S3402130ZZZ	SERRATURA 9233 QUADRO ELETTRICO
15	1,0000	PZ	3.3.11685.93	S331168593Z	CANNOTTO ATTACCO LAMPADA 800RF
16	1,0000	PZ	3.3.11210.93	S331121093Z	DADO SPEC FIL./22X1,5 H=8 SM44
17	1,0000	PZ	4.7.09709.00A	S470970900A	COLONNA LUMINOSA ASS.CON LAMP.
18	3,0000	PZ	3.8.00874	S3800874ZZZ	LAMPADINA BA15D 5W 30V
19	4,0000	PZ	3.3.11648.93	S331164893Z	DISTANZIALE PER QUADRI
20	8,0000	PZ	3.4.00123.93	S340012393Z	RONDELLA PIANA X VITE M8 ZINC.
21	8,0000	PZ	3.4.00283.93	S340028393Z	DADO AUTOBLOCCANTE M8 ZINCATO
22	1,0000	PZ	3.2.04210.LZ	S3204210LZZ	PANNELLO Q.E. F14
23	1,0000	PZ	3.8.07618.00A	S380761800A	INTER 3 POLI 16A BLOCCO PORTA 3LD2013-0TK51
24	2,0000	PZ	3.8.07643.00A	S380764300A	TERMINALE DI FISSAGGIO 954000
25	1,0000	PZ	3.8.03381	S3803381ZZZ	ALIMENTATORE CQM1-PA203
26	1,0000	PZ	3.8.03380	S3803380ZZZ	PLC OMRON CPU CQM1H-CPU11
27	1,0000	PZ	3.8.03385	S3803385ZZZ	MEMORIA CQM1-ME/4K F144
28	1,0000	PZ	3.8.03382	S3803382ZZZ	INGRESSO 8 PUNTI CQM1-ID 211 F
29	2,0000	PZ	3.8.03384	S3803384ZZZ	USCITA 16 PUNTI CQM1-OC222 F14
31	1,0000	PZ	3.8.01817	S3801817ZZZ	ALIMENTATORE STABILIZZATO 24VCC-3A
32	2,0000	PZ	3.8.05194	S3805194ZZZ	CONTATTO AUSILIARIO 3RV1901-1E
33	1,0000	PZ	3.8.07629.00A	S380762900A	MAGNET.1,1-1,6A 3RV1011-1AA10
34	1,0000	PZ	3.8.07630.00A	S380763000A	MAGNET.2,8-4A 3RV1011-1EA10 SI
35	1,0000	PZ	3.8.07624.00A	S380762400A	INTER.AUTOM. BIPOLARE 2A 5SY4202-5
36	1,0000	PZ	3.8.07625.00A	S380762500A	INTER.AUTOM.UNIPOLARE 6A 5SY4106-5
37	3,0000	PZ	3.8.07628.00A	S380762800A	CONTATTORE 3RT1015-1BB41
38	5,0000	PZ	3.8.07627.00A	S380762700A	ZOCOLO ES 50/3 OMRON
39	1,0000	PZ	3.8.07695.00A	S380769500A	RELE' G2R-2 24VAC
40	4,0000	PZ	3.8.07696.00A	S380769600A	RELE' G2R-2 24VDC
41	1,0000	PZ	3.8.07626.00A	S380762600A	TRASF.130VA 0-230-400-415-440V S1.0-24V 100VA S2.0-220V 30VA
42	5,0000	PZ	3.8.05781.00A	S380578100A	MORSETTO GIALLO/VERDE WPE 2,5
43	3,0000	PZ	3.8.07651.00A	S380765100A	PONTE 2 PIN ZQV 2.5-2 160886
44	1,0000	PZ	3.8.07652.00A	S380765200A	PONTE 3 PIN ZQV 2.5/3 160887
45	3,0000	PZ	3.8.07649.00A	S380764900A	PIASTRA X TERNINALE DOPPIO ZAPTW 2.5/1.5 167473



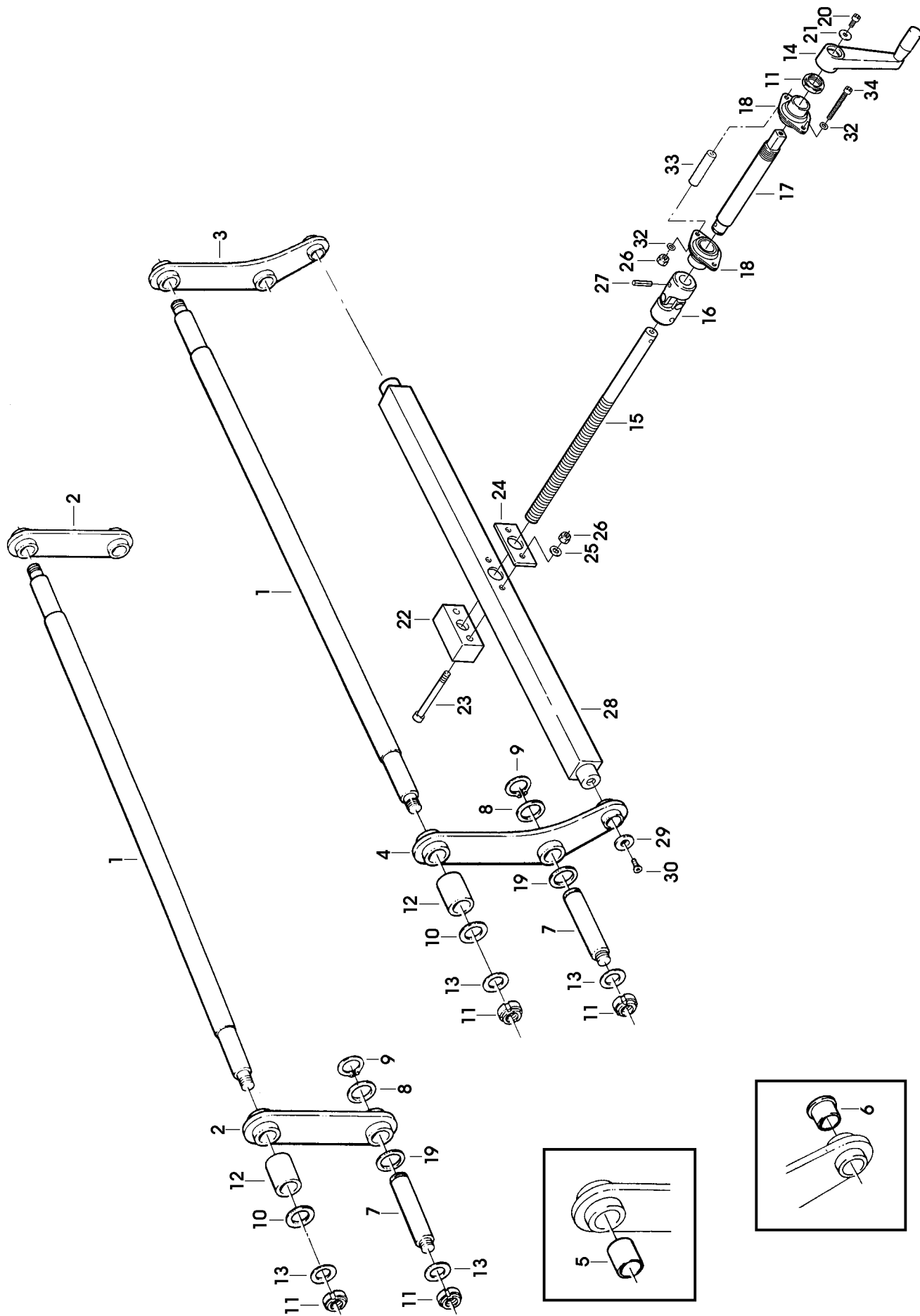
7423 QUADRO ELETTRICO 7.8.05079.00A F146-DX FORMATORE AUTOMATICO

Pos.	Q.tà	UM	Codice	NuovoCodice	Descrizione
47	15,000	PZ	3.8.05402	S3805402ZZZ	MORSETTO 2,5 MMQ WEIDMULLER A MOLLA ZDU 2,5
48	2,0000	PZ	3.8.07641.00A	S380764100A	PONTE 7 pin 2,5/7 160891 WEIDM
49	2,0000	PZ	3.8.07653.00A	S380765300A	PONTE 9 POLI ZQV 2.5/9 160893
50	41,000	PZ	3.8.07650.00A	S380765000A	MORSETTO DOPPIO ZDK 2.5/1.5 167430
51	1,0000	PZ	3.8.07568.00A	S380756800A	CONTAIMPULSI DIG. H7CX-AUD1 24 AC/DC
52	1,0000	PZ	3.8.07632.00A	S380763200A	PULSANTE LUMINOSO BIANCO 3SB3501-0AA61
53	6,0000	PZ	3.8.07639.00A	S380763900A	CONTATTO NO 3SB3400-OB SIEMENS
54	2,0000	PZ	3.8.07638.00A	S380763800A	CONTATTO PORTALAMPADA 3SB3400-1A
55	2,0000	PZ	3.8.04343	S3804343ZZZ	LAMPADA BA9-30V SERIE L
56	1,0000	PZ	3.8.07631.00A	S380763100A	INDICATORE LUM. BIANCO 3SB3501-6BA60
57	1,0000	PZ	3.8.07635.00A	S380763500A	PULSANTE BLU 3SB3500-0AA51
58	6,0000	PZ	3.8.04229	S3804229ZZZ	LED ASSEMBLATO F145
59	1,0000	PZ	3.8.04228	S3804228ZZZ	SCHEDA X LED F145
60	1,0000	PZ	3.8.07636.00A	S380763600A	SELET 2 pos. STABILE 3SB3500-2KA11
61	1,0000	PZ	3.8.07634.00A	S380763400A	PULSANTE VERDE 3SB3500-0AA41 S
62	1,0000	PZ	3.8.07633.00A	S380763300A	PULSANTE A FUNGO S/BLOCCO 3SB3500-1GA21
63	1,0000	PZ	3.8.07640.00A	S380764000A	CONTATTO NC 3SB3400-OC SIEMENS
64	1,0000	PZ	3.8.07637.00A	S380763700A	SELET 3 pos. STABILE 3SB3500-2DA11
65	1,0000	PZ	3.2.06988.17A	S320698817A	3.2.06988.17A PULS. PER PORTEL
66	4,0000	PZ	3.4.00403.93	S340040393Z	VITE M5 X 16
67	1,0000	PZ	3.8.03607	S3803607ZZZ	VENTILATORE ASSIALE 92X92X25 24VDC
68	1,0000	PZ	3.8.03608	S3803608ZZZ	GRIGLIA DI PROTEZIONE MOD.92
69	4,0000	PZ	3.4.00315.93	S340031593Z	VITE TCEI M4X35 ZINCATA
70	4,0000	PZ	3.4.00043.93	S340004393Z	RONDELLA PIANA X VITE M4 ZINC.
71	4,0000	PZ	3.4.00001.93	S340000193Z	DADO M4 ZINCATO
72	1,0000	PZ	3.8.02110	S3802110ZZZ	CUSTODIA IN PLASTICA GIALLA 800E-1PY, E-STOP
73	1,0000	PZ	3.8.03648	S3803648ZZZ	PULSANTE EMERGENZA /60 800EP-MTS643LX01
74	2,0000	PZ	3.4.00108.93	S340010893Z	VITE TCEI M5X20 ZINCATA
75	1,0000	PZ	3.8.02139	S3802139ZZZ	BOCCHETTONE SKINTOP ST11
76	1,0000	PZ	3.8.02143	S3802143ZZZ	CONTRODADO GMP11
77	1,0000	PZ	3.8.02310	S3802310ZZZ	CAVO FROR 07 2X1 (5 M)
78	1,0000	PZ	4.7.11690.00A	S471169000A	PULSANTE EMERGENZA ASS.SM/XL
79	1,0000	PZ	3.8.05198	S3805198ZZZ	PULSANTE EMERG. 3SB3000-1HA20
80	1,0000	PZ	3.8.05197	S3805197ZZZ	CONTATTO NC 3SB3420-0C
81	1,0000	PZ	3.8.05196	S3805196ZZZ	SCATOLA GIALLA 3SB3801-0AC
82	1,0000	PZ	4.7.11689.00A	S471168900A	PULSANTE EMERGENZA ASS.SM/XL
83	1,0000	PZ	3.8.02141	S3802141ZZZ	BOCCHETTONE SKINTOP ST13,5
84	1,0000	PZ	3.8.02144	S3802144ZZZ	CONTRODADO GMP13,5



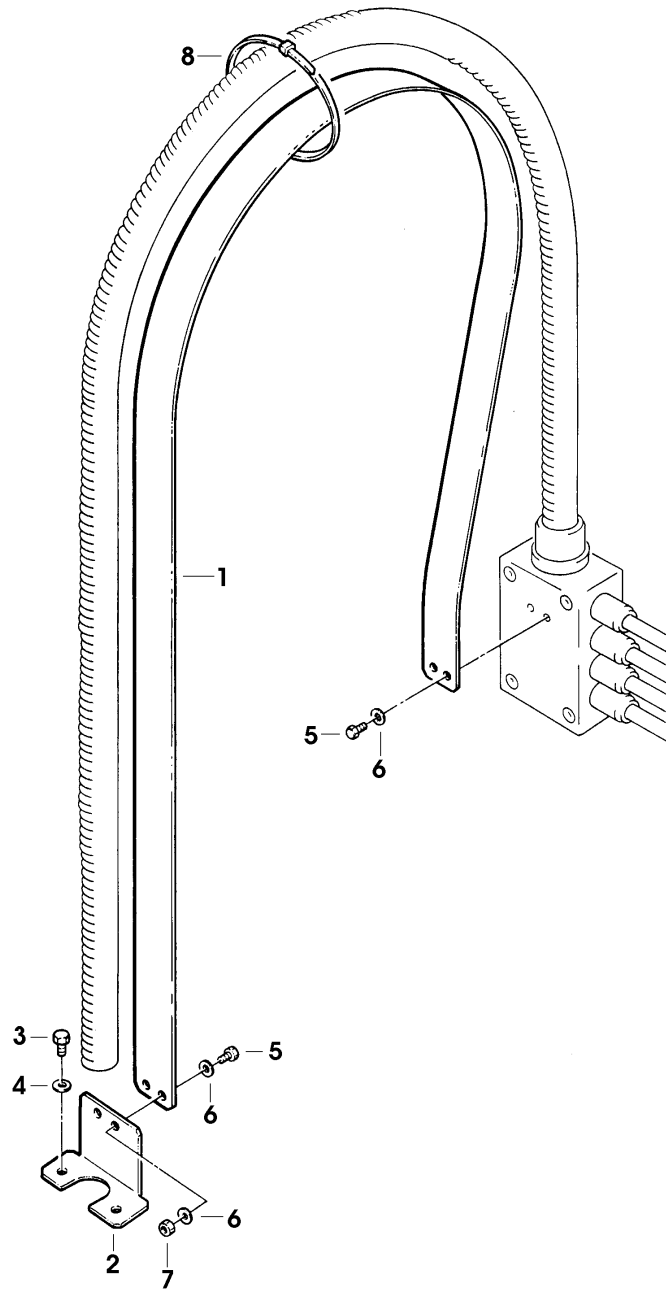
8431 SOLLEVAM.PIANO ALIMENTATORE 7.8.05079.00A F146-DX FORMATORE AUTOMATICO

Pos.	Q.tà	UM	Codice	NuovoCodice	Descrizione
1	2,0000	PZ	3.3.21501.90A	S332150190A	PERNO PER ALIM F145-ML
2	2,0000	PZ	4.3.04522	S4304522ZZZ	LEVA CON BUSSOLE F144
3	1,0000	PZ	4.3.04524	S4304524ZZZ	LEVA SX CON BUSSOLE F144
4	1,0000	PZ	4.3.04523	S4304523ZZZ	LEVA DX CON BUSSOLE F144
5	2,0000	PZ	3.4.02149	S3402149ZZZ	BUSSOLA KU /25/28X30 F144
6	1,0000	PZ	3.4.02150	S3402150ZZZ	BUSSOLA FLANGIATA KU /18/20/26x17
7	4,0000	PZ	3.3.11752.92	S331175292Z	PERNO X LEVE ALIMENT.F144
8	4,0000	PZ	3.3.11755.93	S331175593Z	RONDELLA X PERNI LEVE ALIMENT.
9	4,0000	PZ	3.4.00104.92	S340010492Z	ANELLO ARRESTO X ALBERO /25 DIN471
10	4,0000	PZ	3.3.11753.93	S331175393Z	RONDELLA X PIANO ALIMENT.F144
11	9,0000	PZ	3.5.00515.93	S350051593Z	DADO SPEC.AUTOBLOCC.M20X1 ZINC
12	4,0000	PZ	3.3.11754.93	S331175493Z	DISTANZ.X LEVE PIANO F144
13	8,0000	PZ	3.3.08714.93	S330871493Z	RONDELLA SPEC.20,5X35X5 F144
14	1,0000	PZ	3.4.03231	S3403231ZZZ	MANOVELLA "ELESA" MT.100 AS12X12
15	1,0000	PZ	3.3.20401.92A	S332040192A	VITE DI SOLLEVAMENTO F145-ML
16	1,0000	PZ	3.3.20420.00A	S332042000A	GIUNTO A SNODO FORATO F145 ML
17	1,0000	PZ	3.3.20404.92A	S332040492A	ALBERO MOVIMENTO VITE F145-ML
18	2,0000	PZ	3.4.03230	S3403230ZZZ	SUPPORTO A FLANGIA RALT 20 (INA)
19	4,0000	PZ	3.2.10016.93A	S321001693A	RONDELLA ESTERNA PERNI LEVE
20	1,0000	PZ	3.4.00577.93	S340057793Z	VITE TCEI M6X16 ZINCATA
21	1,0000	PZ	3.4.00033.93	S340003393Z	RONDELLA TRIPLA X VITE M6 ZINC
22	1,0000	PZ	3.3.20398.00A	S332039800A	BLOCCHETTO VITE DI REGOLAZ.
23	2,0000	PZ	3.4.01292.93	S340129293Z	VITE TCEI M8X80 ZINC.
24	1,0000	PZ	3.2.08204.93A	S320820493A	PIASTR FIX BLOC F145-ML ZINC.
25	2,0000	PZ	3.4.00123.93	S340012393Z	RONDELLA PIANA X VITE M8 ZINC.
26	4,0000	PZ	3.4.00283.93	S340028393Z	DADO AUTOBLOCCANTE M8 ZINCATO
27	2,0000	PZ	3.4.00118.92	S340011892Z	SPINA ELASTICA /6X30 BR.
28	1,0000	PZ	4.4.07130.93A	S440713093A	TUBO SOLLEV ASS.F145-ML
29	3,0000	PZ	3.3.02215.93	S330221593A	RONDELLA /6,5/30X5
30	3,0000	PZ	3.4.00053.93	S340005393Z	VITE TSVEI M6X16 ZINCATA
31	4,0000	PZ	3.4.00026.93	S340002693Z	VITE TE M6X16 ZINCATA
32	4,0000	PZ	3.4.00175.93	S340017593Z	RONDELLA PIANA X VITE M6 ZINC.
33	2,0000	PZ	3.3.26471.92A	S332647192A	DISTANZIALE FISSAGGIO SUPPORTI
34	2,0000	PZ	3.4.02997.93	S340299793Z	VITE TCEI M8X100 ZINCATA 120cf



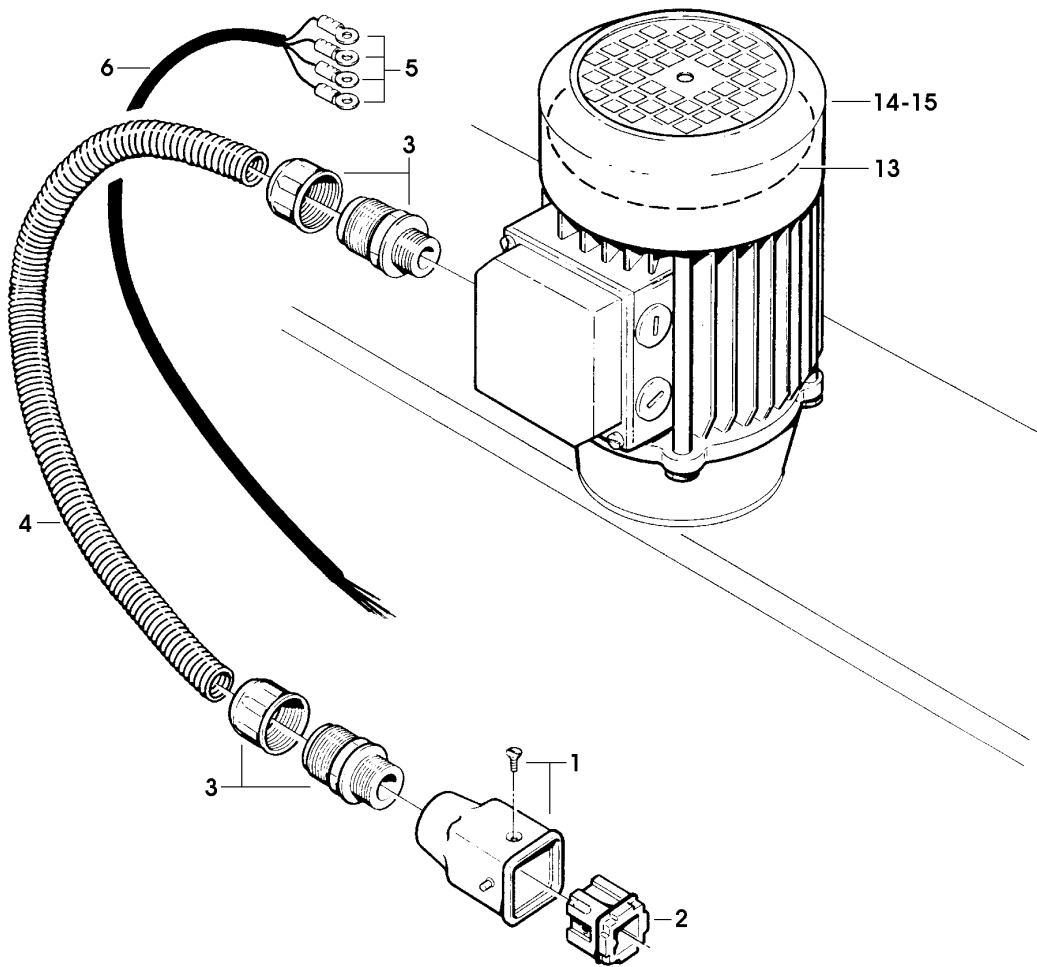
8432 BANDELLA 7.8.05079.00A F146-DX FORMATORE AUTOMATICO

Pos.	Q.tà	UM	Codice	NuovoCodice	Descrizione
1	1,0000	PZ	3.7.00172.47	S370017247Z	MOLLA BANDELLA SM481 GRIGIO A.
2	1,0000	PZ	3.2.04213.93	S320421393Z	SQUADRETTA ATTACCO BANDELLA F144
3	2,0000	PZ	3.4.00026.93	S340002693Z	VITE TE M6X16 ZINCATA
4	2,0000	PZ	3.4.00175.93	S340017593Z	RONDELLA PIANA X VITE M6 ZINC.
5	4,0000	PZ	3.4.00056.93	S340005693Z	VITE TE M5X10 ZINCATA
6	6,0000	PZ	3.4.00061.93	S340006193Z	RONDELLA PIANA X VITE M5 ZINC.
7	2,0000	PZ	3.4.00023.93	S340002393Z	DADO M5 ZINCATO
8	7,0000	PZ	3.8.01241	S3801241ZZZ	FASCETTA L=140x3,5 (NERA)



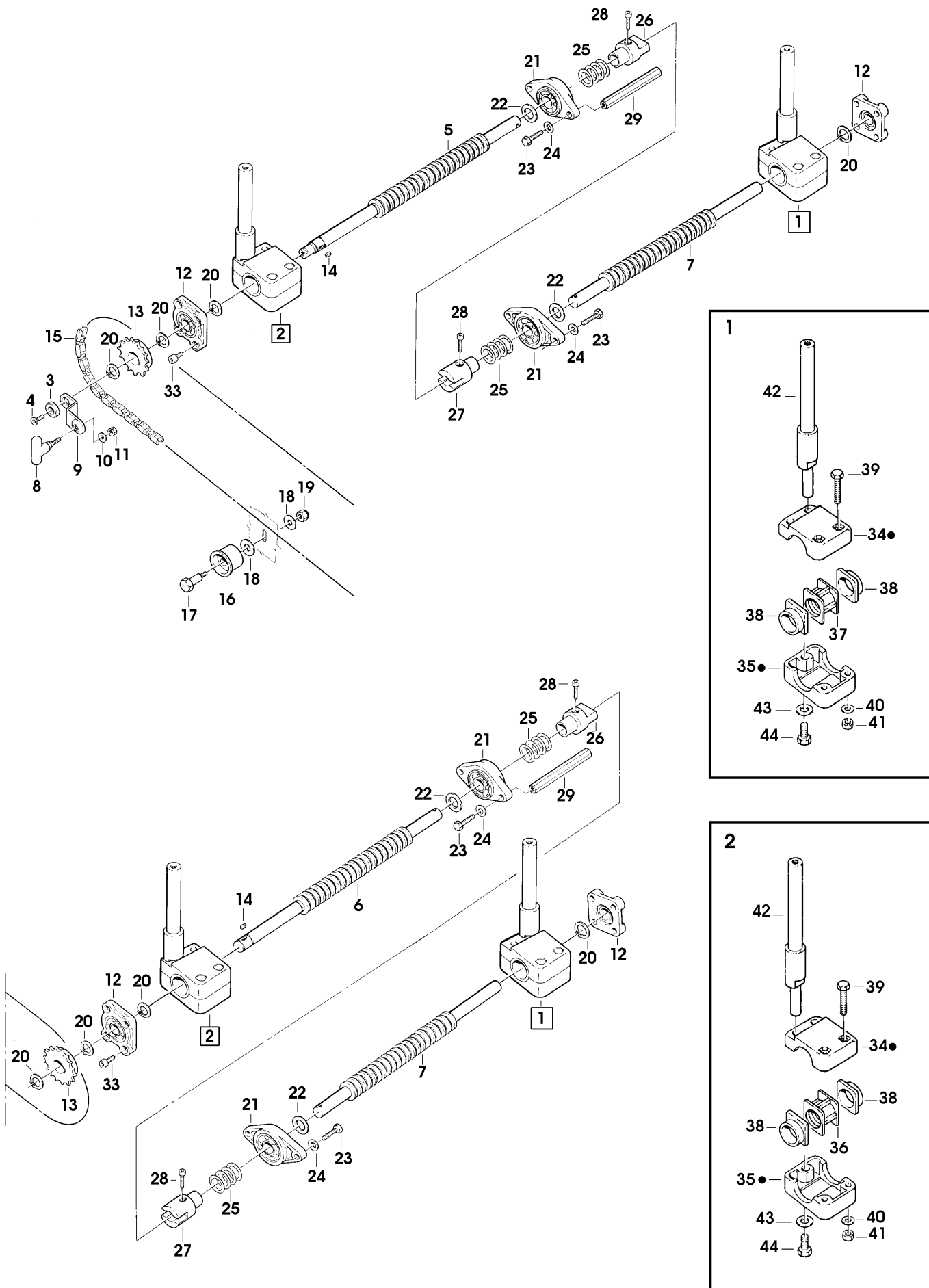
8433 MOTORI 7.8.05079.00A F146-DX FORMATORE AUTOMATICO

Pos.	Q.tà	UM	Codice	NuovoCodice	Descrizione
1	2,0000	PZ	3.8.01458	S3801458ZZZ	CUSTODIA VOL.USCITA VERTI.PG11 105121
2	2,0000	PZ	3.8.01455	S3801455ZZZ	INSERTO MASCHIO 4 POLI 3P+T
3	4,0000	PZ	3.8.00936	S3800936A	RACCORDO PG11 PER GUAINA /12
4	1,0000	PZ	3.8.03394	S3803394ZZZ	GUAINA FLESSIBILE /12 (MM.950)
5	8,0000	PZ	3.8.00145	S3800145ZZZ	TERMINALE A OCCHIELLO/4 ROSSO
6	1,0000	PZ	3.8.01703	S3801703ZZZ	CAVO VIN.4X1,5 MT.5 X 3F
13	2,0000	PZ	3.8.01885	S3801885ZZZ	VENTOLA X MOTORE SFACC.F.63
14	2,0000	PZ	3.8.03443	S3803443ZZZ	MOT MULTITENS H63 A4 KW0,12 B14 TIPO 2
15	2,0000	PZ	3.8.03441	S3803441ZZZ	MOT MULTITENS H63 A4 KW0,12 B14 TIPO 1



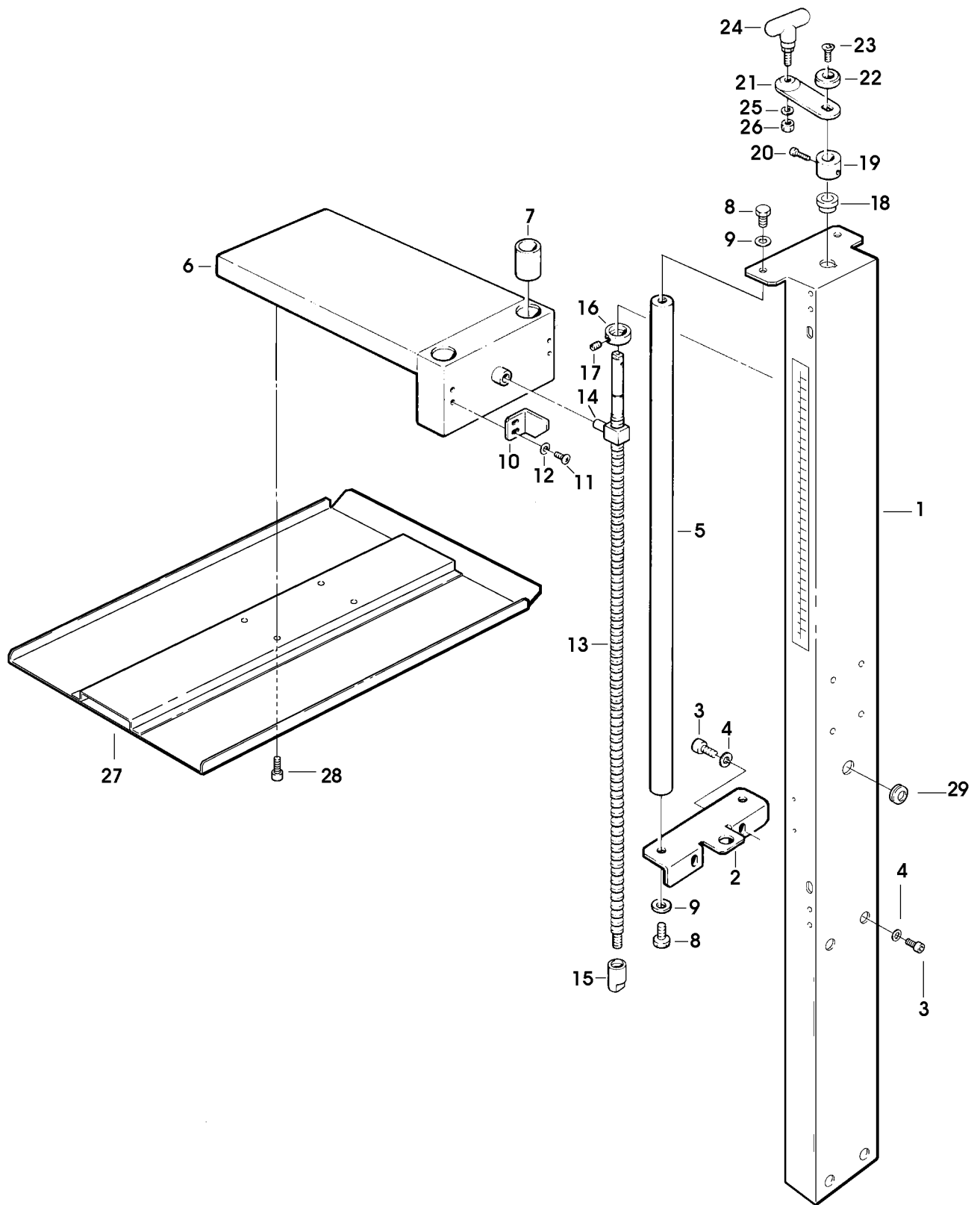
8434 REGOLAZIONE GUIDE MOTORIZZ. 7.8.05079.00A F146-DX FORMATORE AUTOMATICO

Pos.	Q.tà	UM	Codice	NuovoCodice	Descrizione
1	2,0000	PZ	4.7.13444.00A	S471344400A	BLOCCHETTO DX COMANDO MOTORIZZ
2	2,0000	PZ	4.7.13445.00A	S471344500A	BLOCCHETTO SX COMANDO MOTORIZZ
3	1,0000	PZ	3.3.02215.93	S330221593A	RONDELLA /6,5/30X5
4	1,0000	PZ	3.4.00053.93	S340005393Z	VITE TSVEI M6X16 ZINCATA
5	1,0000	PZ	3.3.21888.90A	S332188890A	VITE CON ATTACCO MANOV F145 W=400
6	1,0000	PZ	3.3.21894.90A	S332189490A	VITE CONDOTTA CENTR GUIDE F145 W=400
7	2,0000	PZ	3.3.21895.90A	S332189590A	VITE CENTRATURA GUIDE FOSFAT.W=400
8	1,0000	PZ	4.7.01732	S4701732ZZZ	MANOPOLA ASS.GIALLO RAL 1018
9	1,0000	PZ	3.2.07100.93A	S320710093A	LEVA PER MANOVELLA SPEC.F145
10	1,0000	PZ	3.4.02204.92	S340220492Z	RANELLA DI SAFETY "S" (SCHNORR) /6
11	1,0000	PZ	3.4.00002.93	S340000293Z	DADO M6 ZINCATO
12	4,0000	PZ	4.3.04358	S4304358ZZZ	SUPPORTO EST.VITE C/CUSCINETTO
13	2,0000	PZ	3.3.10233.93	S331023393Z	PIGNONE 3/8" Z=16 800α/3M
14	2,0000	PZ	3.4.00700	S3400700ZZZ	LINGUETTA 5X5X10.
15	1,0000	PZ	3.4.01927	S3401927ZZZ	SPEZZONE CAT 133 PASSI RING ANELLO CHIUS.3/8"9,525
16	1,0000	PZ	3.1.01035	S3101035ZZZ	RULLINO TENDICATENA 200A-3M
17	1,0000	PZ	3.3.08317.93	S330831793Z	PERNO RULLINI TENDICAT.12A-S2
18	2,0000	PZ	3.4.00033.93	S340003393Z	RONDELLA TRIPLA X VITE M6 ZINC
19	1,0000	PZ	3.4.00258.93	S340025893Z	DADO AUTOBLOCCANTE M6 ZINC.
20	8,0000	PZ	3.4.00067.92	S340006792Z	ANELLO ELASTICO X ALBERO D.15
21	4,0000	PZ	4.3.04359	S4304359ZZZ	FLANGIA CENTRALE C/CUSCINETTO
22	4,0000	PZ	3.3.10746.93	S331074693Z	DISTANZIALE VITE/CUSCINETTO
23	8,0000	PZ	3.4.00267.93	S340026793Z	VITE TE M6X30 ZINCATA
24	8,0000	PZ	3.4.00175.93	S340017593Z	RONDELLA PIANA X VITE M6 ZINC.
25	4,0000	PZ	3.7.00247.93	S370024793Z	MOLLA /20,5X30X2,8 800α/3M
26	2,0000	PZ	3.3.10754.93	S331075493Z	(P) INNESTO MASCHIO X VITE CEN
27	2,0000	PZ	3.3.10273.93	S331027393Z	INNESTO X VITE CENTRATURA
28	4,0000	PZ	3.4.00142.93	S340014293Z	VITE TCEI M4X25 ZINCATA
29	4,0000	PZ	3.3.11787.93	S331178793Z	DISTANZIALE ES.10X116 F144
33	16,000	PZ	3.4.00112.93	S340011293Z	VITE TCEI M5X16 ZINCATA
34	4,0000	PZ	3.5.02484.81	S350248481Z	(C) SEMICORPO SUP.BLOC. VITI
35	4,0000	PZ	3.5.02483.81	S350248381Z	(C) SEMICORPO INF.BLOC. VITI
36	2,0000	PZ	3.1.01107	S3101107ZZZ	CHIOCCIOLA X BLOCCH.VITI SX
37	2,0000	PZ	3.1.01103	S3101103ZZZ	CHIOCCIOLA X BLOCCH.VITI DX
38	8,0000	PZ	3.5.02485	S3502485ZZZ	BUSSOLA X BLOCCHETTI VITI 800α
39	8,0000	PZ	3.4.00325.93	S340032593Z	VITE TE M6X50 ZINC.
40	8,0000	PZ	3.4.00175.93	S340017593Z	RONDELLA PIANA X VITE M6 ZINC.
41	8,0000	PZ	3.4.00258	S3400258ZZZ	DADO AUTOBLOCCANTE M6 BASSO
42	4,0000	PZ	3.3.11723.93	S331172393Z	PERNO FISSAGGIO MOTORIZZ.F144
43	4,0000	PZ	3.4.00123.93	S340012393Z	RONDELLA PIANA X VITE M8 ZINC.
44	4,0000	PZ	3.4.00280.93	S340028093Z	VITE TE M8X20 ZINCATA



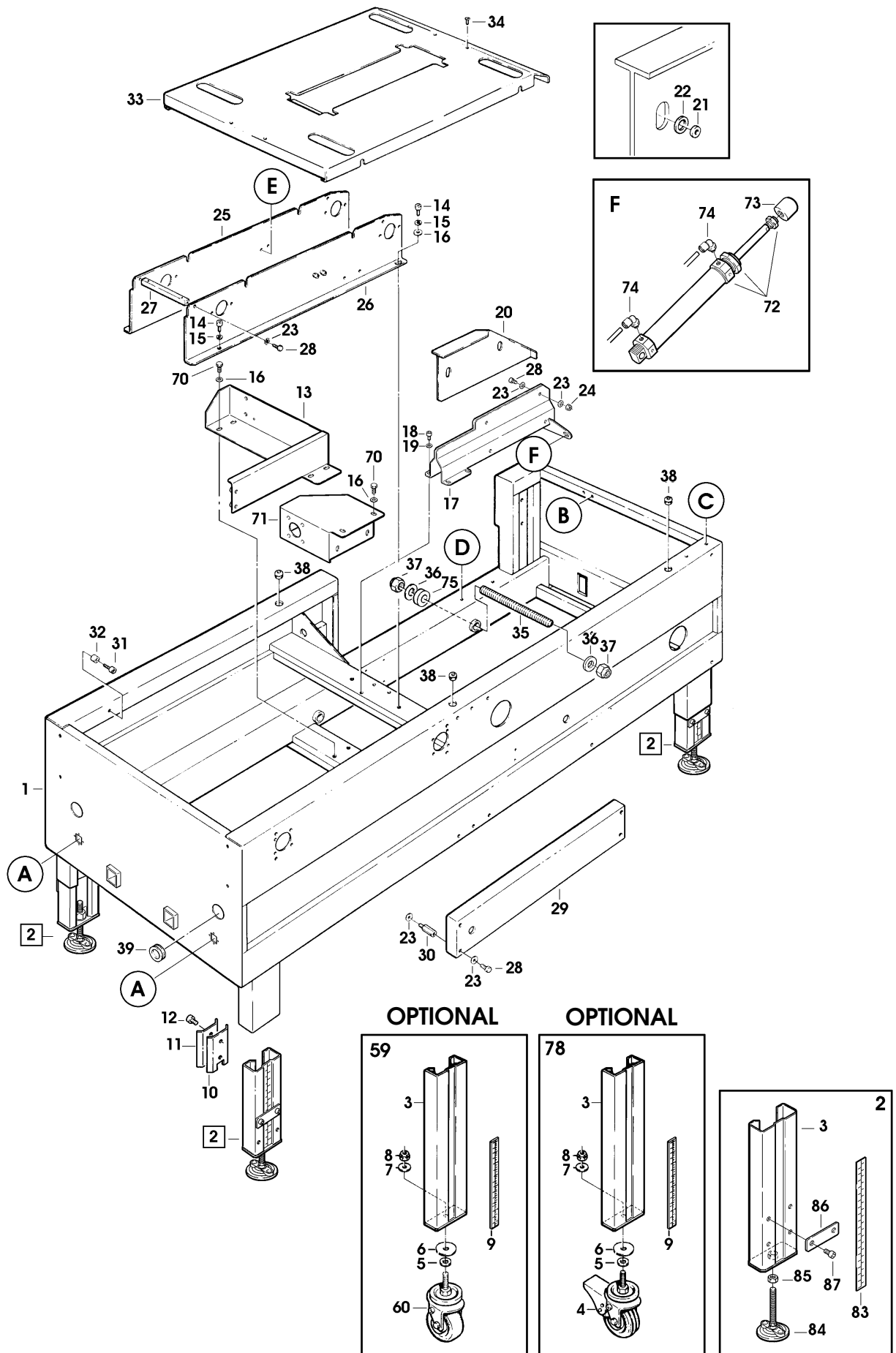
8435 COLONNA/PRESSATORE SUPERIORE 7.8.05079.00A F146-DX FORMATORE AUTOMATICO

Pos.	Q.tà	UM	Codice	NuovoCodice	Descrizione
1	1,0000	PZ	4.5.05396.47	S450539647Z	COLONNA C/INS. F146
2	1,0000	PZ	3.2.04308.47	S320430847Z	STAFFA INF.COLONNA F144
3	6,0000	PZ	3.4.00122.93	S340012293Z	VITE TCEI M8X20 ZINCATA
4	6,0000	PZ	3.4.00123.93	S340012393Z	RONDELLA PIANA X VITE M8 ZINC.
5	2,0000	PZ	3.3.25324.83A	S332532483A	ASTA ø25 x 960 PER COLONNA F146
6	1,0000	PZ	4.3.05025	S4305025ZZZ	CARRELLO PER COLONNA C/BUSSOLE
7	4,0000	PZ	3.4.02149	S3402149ZZZ	BUSSOLA KU /25/28X30 F144
8	4,0000	PZ	3.4.00321.93	S340032193Z	VITE TE M10X20 ZINCATA
9	4,0000	PZ	3.4.02206.92	S340220692Z	RANELLA DI SAFETY "S" (SCHNORR) /10
10	1,0000	PZ	3.2.04604.93	S320460493Z	SQUADRETTA X RIGHELLA MILLIM.
11	2,0000	PZ	3.4.00005.93	S340000593Z	VITE TCBCR M4X6 ZINC.
12	2,0000	PZ	3.4.00061.93	S340006193Z	RONDELLA PIANA X VITE M5 ZINC.
13	1,0000	PZ	3.3.21883.93A	S332188393A	VITE DI SOLLEVAMENTO F145 W=400
14	1,0000	PZ	3.3.09572	S3309572ZZZ	CHIOCCIOLA PER VITE SM11
15	1,0000	PZ	3.3.11705	S3311705ZZZ	BUSSOLA DI GUIDA X VITE SOLL.
16	1,0000	PZ	3.5.01791.93	S350179193Z	BUSSOLA X VITE SOLLEV.
17	1,0000	PZ	3.4.00599.92	S340059992Z	GRANO EIPP M6 X 8
18	1,0000	PZ	3.1.00583	S3100583ZZZ	BUSSOLA
19	1,0000	PZ	3.3.12009.93	S331200993Z	BUSSOLA FISSAGGIO VITE SOLLEV.
20	1,0000	PZ	3.4.00142.93	S340014293Z	VITE TCEI M4X25 ZINCATA
21	1,0000	PZ	3.2.00867.93	S320086793Z	LEVA X MANOPOLA SM/XL/3M
22	1,0000	PZ	3.3.02215.93	S330221593A	RONDELLA /6,5/30X5
23	1,0000	PZ	3.4.00053.93	S340005393Z	VITE TSVEI M6X16 ZINCATA
24	1,0000	PZ	4.7.02280	S4702280ZZZ	MANOPOLA ASS.12A 12AF 22A 77A
25	1,0000	PZ	3.4.02204.92	S340220492Z	RANELLA DI SAFETY "S" (SCHNORR) /6
26	1,0000	PZ	3.4.00002.93	S340000293Z	DADO M6 ZINCATO
27	1,0000	PZ	4.4.07262.98B	S440726298B	SCIVOLO SUPERIORE ASS.INOX W=400
28	4,0000	PZ	3.4.00577.93	S340057793Z	VITE TCEI M6X16 ZINCATA
29	1,0000	PZ	3.8.01216	S3801216ZZZ	PASSACAVO GOMMA PER FORO /16.5



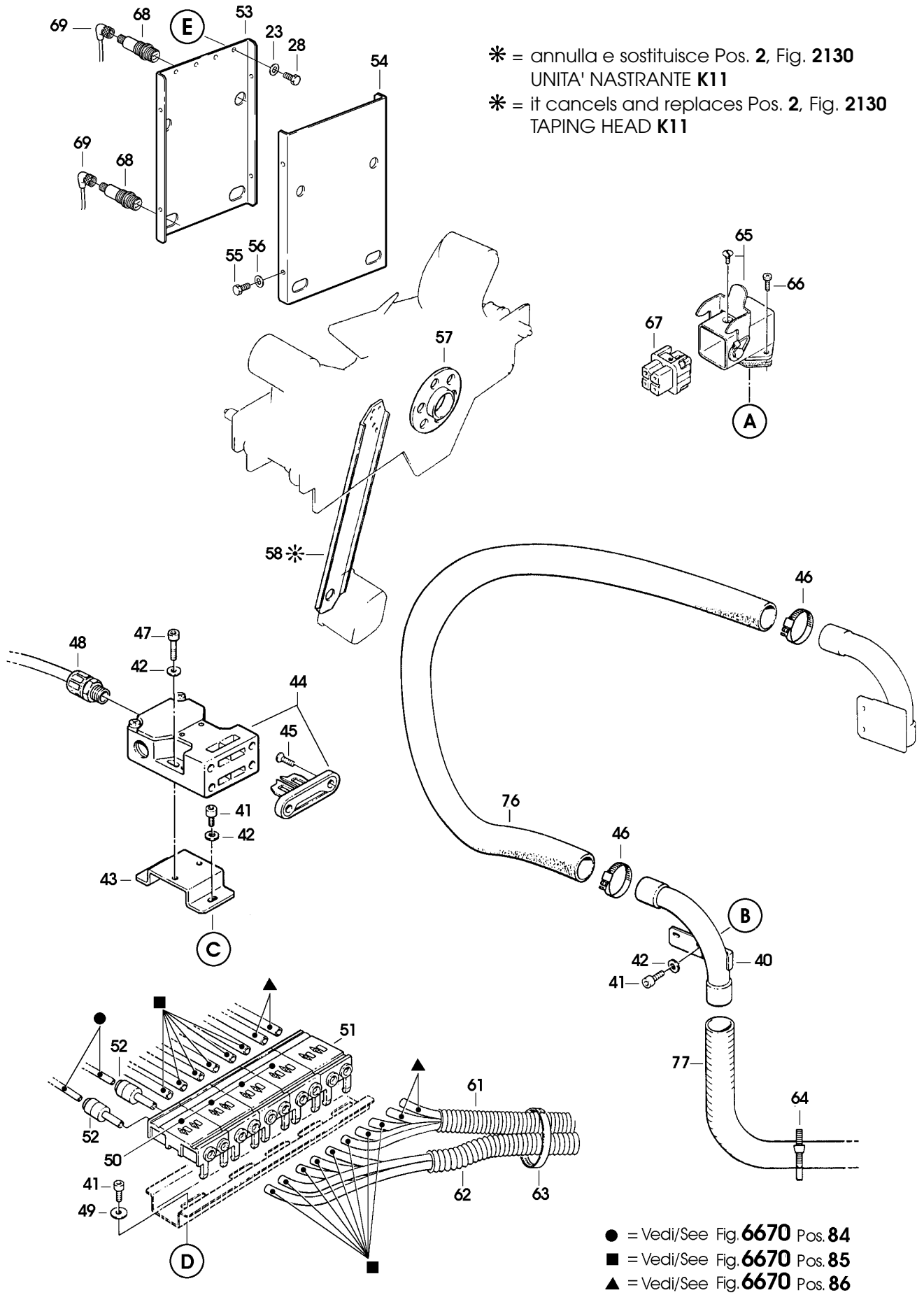
8436 BANCALE FORMATORE 7.8.05079.00A F146-DX FORMATORE AUTOMATICO

Pos.	Q.tà	UM	Codice	NuovoCodice	Descrizione
1	1,0000	PZ	4.5.05372.47	S450537247Z	BANCALE FORMATORE C/INS. F146
2	4,0000	PZ	4.7.13685.00A	S471368500A	GAMBA SCORREVOLE FORMATORE ASS
3	4,0000	PZ	4.5.05715.17	S450571517Z	GAMBA SCORR.FORMATORE CON RIV.
4	3,0000	PZ	3.4.01356	S3401356ZZZ	RUOTA /100 POLIDERNY (DERBY)
5	4,0000	PZ	3.2.02455.93	S320245593Z	DISTANZIALE PER RUOTE SM481
6	4,0000	PZ	3.2.01450.93	S320145093Z	RONDELLA SPECIALE /12/45,5X4
7	4,0000	PZ	3.4.00062.93	S340006293Z	RONDELLA PIANA X VITE M12 ZINC
8	4,0000	PZ	3.4.00735.93	S340073593Z	DADO M12 AUTOBLOCCANTE
9	4,0000	PZ	3.0.01491.99A	S300149199A	RIGHELLA MILLIM X GAMBA CON RUOTA
10	4,0000	PZ	3.2.04859.93	S320485993Z	MORSETTO FILETTATO X GAMBE 3MJ
11	4,0000	PZ	3.2.00859.93	S320085993Z	STAFFA ESTERNA SM/XL/3M
12	8,0000	PZ	3.4.00584.93	S340058493Z	VITE TCEI M8X16
13	1,0000	PZ	4.5.05375.93	S450537593Z	SUPPORTO ASTE GUIDE C/INS. F146
14	8,0000	PZ	3.4.00122.93	S340012293Z	VITE TCEI M8X20 ZINCATA
15	8,0000	PZ	3.4.02205.92	S340220592Z	RANELLA DI SAFETY "S" (SCHNORR) /8
16	18,000	PZ	3.4.00123.93	S340012393Z	RONDELLA PIANA X VITE M8 ZINC.
17	1,0000	PZ	4.4.07604.47A	S440760447A	SUPPORTO CHIUDIFALDA ANT.ASS.
18	4,0000	PZ	3.4.00577.93	S340057793Z	VITE TCEI M6X16 ZINCATA
19	4,0000	PZ	3.4.00033.93	S340003393Z	RONDELLA TRIPLA X VITE M6 ZINC
20	1,0000	PZ	4.4.04880.98B	S440488098B	CHIUDIFALDA ANT.ASS.F144
21	2,0000	PZ	3.3.11749.93	S331174993Z	DISTANZ.X GUIDASCATOLE F144
22	2,0000	PZ	3.1.01222	S3101222ZZZ	RONDELLA VULKOLLAN F144
23	18,000	PZ	3.4.02204.92	S340220492Z	RANELLA DI SAFETY "S" (SCHNORR) /6
24	4,0000	PZ	3.4.00258.93	S340025893Z	DADO AUTOBLOCCANTE M6 ZINC.
25	1,0000	PZ	3.2.04329.05	S320432905Z	SPALLA DX PORTA UNITA' F144
26	1,0000	PZ	3.2.04330.05	S320433005Z	SPALLA SX PORTA UNITA' F144
27	2,0000	PZ	3.3.09135.93	S330913593Z	DISTANZIALE PER SPALLE ZINCATO
28	4,0000	PZ	3.4.00026.93	S340002693Z	VITE TE M6X16 ZINCATA
29	1,0000	PZ	3.2.04332.47	S320433247Z	CARTER CATENA F144
30	4,0000	PZ	3.3.11773.93	S331177393Z	DISTANZ.X CARTER CATENA F144
31	4,0000	PZ	3.4.00015.93	S340001593Z	VITE TCEI M6X25 ZINCATA
32	4,0000	PZ	3.3.07216.93	S330721693Z	DISTANZIALE D.6,5/10X10,5 SM8
33	1,0000	PZ	3.2.09172.98A	S320917298A	PIANO DI SCORRIMENTO INOX F145
34	6,0000	PZ	3.4.00516.93	S340051693Z	VITE M5 X 12
35	2,0000	PZ	3.3.23215.92A	S332321592A	TIRANTE DI UNIONE F146
36	2,0000	PZ	3.3.04398.93	S330439893Z	RONDELLA /20,5/30X5
37	2,0000	PZ	3.4.02169.93	S340216993Z	DADO AUTOBLOCCANTE M20 NORMALE
38	3,0000	PZ	3.8.01215	S3801215ZZZ	PASSACAVO GOMMA C/MEMBR "EZ DG13,5 PER FORO /20 SP.2
39	1,0000	PZ	3.8.02269	S3802269ZZZ	PASSACAVO GOMMA X FORO /38
40	1,0000	PZ	4.4.05166.47	S440516647Z	SQUADRETTA CON CURVA F144 DX
41	6,0000	PZ	3.4.00318	S3400318ZZZ	VITE TCEI M5X12
42	6,0000	PZ	3.4.00061.93	S340006193Z	RONDELLA PIANA X VITE M5 ZINC.
43	1,0000	PZ	4.5.04541.93	S450454193Z	SUPP.INTERRUTT.C/INS.F144
44	1,0000	PZ	3.8.02388	S3802388ZZZ	FINECOR DI SAFETY CON STAF TIPO SKC-A1ZM
45	2,0000	PZ	3.4.00403.93	S340040393Z	VITE M5 X 16



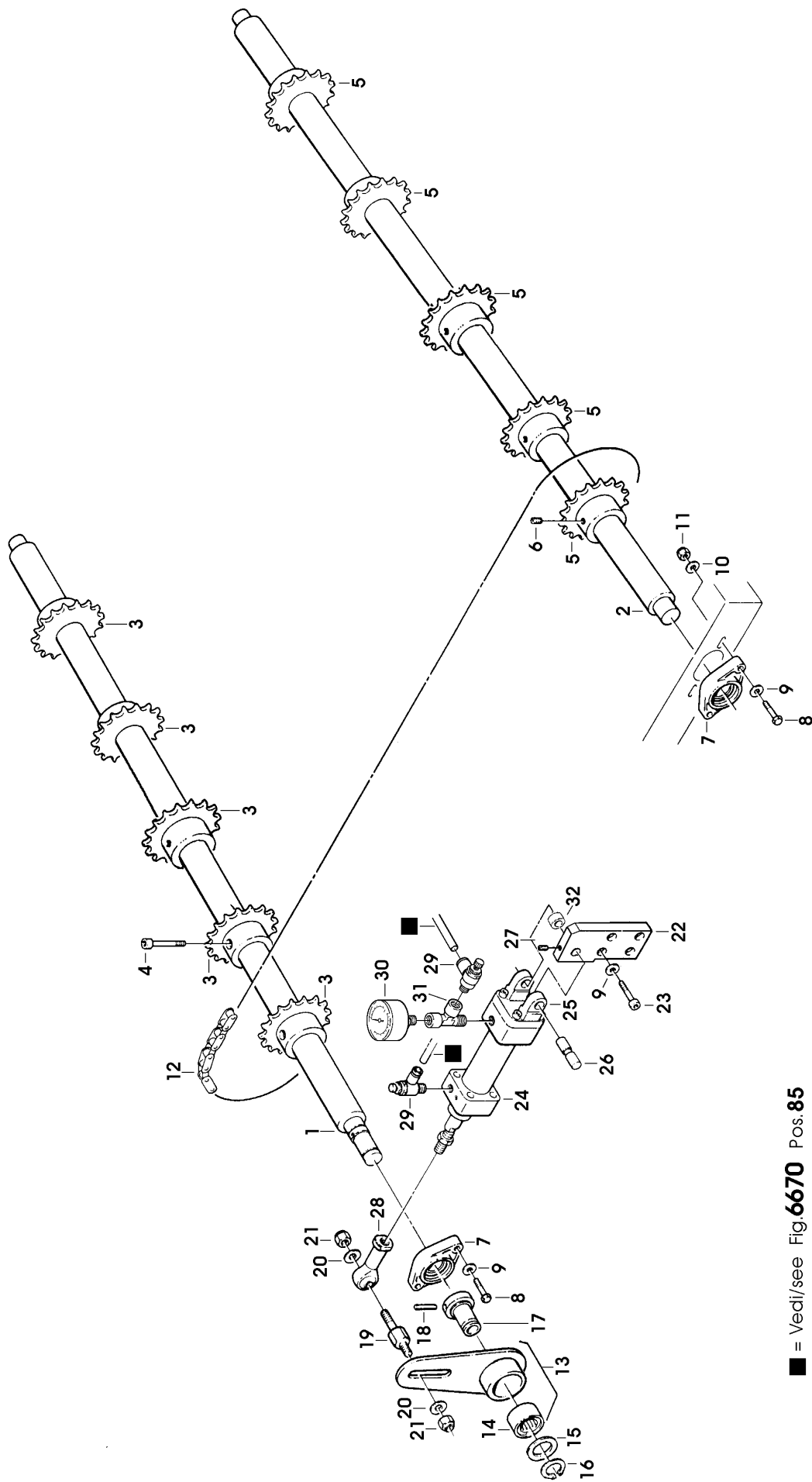
8436 BANCALE FORMATORE 7.8.05079.00A F146-DX FORMATORE AUTOMATICO

Pos.	Q.tà	UM	Codice	NuovoCodice	Descrizione
46	2,0000	PZ	3.4.02214	S3402214ZZZ	FASCETTA STRINGITUBO /24-36
47	2,0000	PZ	3.4.00108.93	S340010893Z	VITE TCEI M5X20 ZINCATA
48	1,0000	PZ	3.8.02139	S3802139ZZZ	BOCCHETTONE SKINTOP ST11
49	2,0000	PZ	3.4.00468.93	S340046893Z	RONDELLA TRIPLA X VITE M5 ZINC
50	8,0000	PZ	3.8.02905	S3802905ZZZ	RACCORDO MULTIPLO 33790600 F14
51	2,0000	PZ	3.8.02906	S3802906ZZZ	RACCORDO MULTIPLO 33790800 F14
52	2,0000	PZ	3.8.00743	S3800743ZZZ	RIDUZIONE A CODA 31660406
53	1,0000	PZ	3.2.10087.93A	S321008793A	SUPP FTC R/F TAPE F146 ZINC.
54	1,0000	PZ	3.2.10088.93A	S321008893A	CARTER SUPPORTO FOTOCELLULE
55	4,0000	PZ	3.4.00029.93	S340002993Z	VITE TE M4X10 ZINCATA
56	4,0000	PZ	3.4.02202.92	S340220292Z	RANELLA DI SAFETY "S" (SCHNORR) /4
57	1,0000	PZ	3.1.01023.05	S310102305Z	DISCO GENERAT.IMPULSI SM44 PLC
58	1,0000	PZ	3.2.04686.93	S320468693Z	BRACCIO PORT.SPEC.X K11-F144
59	1,0000	PZ	4.7.12207.00A	S471220700A	GAMBA SCORREVOLE ASSIEMATA
60	1,0000	PZ	3.4.03097	S3403097ZZZ	RUOTA /100 IN POLIDERNIL SENZA FRENO
61	1,0000	PZ	3.8.03070	S3803070ZZZ	GUAINA FLESSIBILE NERA /22 (CM. 78)
62	1,0000	PZ	3.8.03071	S3803071ZZZ	GUAINA FLESSIBILE NERA /22 (MM.820)
63	2,0000	PZ	3.8.01405	S3801405ZZZ	FASCETTA BIANCA L=530X8
64	1,0000	PZ	3.8.01080	S3801080ZZZ	FASCETTA CABLAGG.NERA 180X4,6
65	2,0000	PZ	3.8.01459	S3801459ZZZ	CUSTODIA PANNELLO C/USCITA LAT.104235
66	4,0000	PZ	3.4.00011.93	S340001193Z	VITE TC CROCE AUTOFILETT.6PX9 TESTA D.6,5
67	2,0000	PZ	3.8.01456	S3801456ZZZ	INSERTO FEMMINA 3P+T
68	2,0000	PZ	3.8.02449	S3802449ZZZ	FOTOCELLULA E3F2-DS10B4-P1 3M
69	2,0000	PZ	3.8.04483	S3804483ZZZ	CONNEX X FOTOCEL.CS-A2-02- S-05
70	14,0000	PZ	3.4.00280.93	S340028093Z	VITE TE M8X20 ZINCATA
71	1,0000	PZ	3.2.09936.93A	S320993693A	STAFFA ATTACCO CIL.F146-DX
72	2,0000	PZ	3.8.05302	S3805302ZZZ	CILINDRO CD85N25-150C-B
73	2,0000	PZ	3.1.02094.05A	S310209405A	PUNTALE CILINDRO PIEGAFALDE F1
74	2,0000	PZ	3.8.00660	S3800660A	RACCORDO GOMITO GIR.31990610
75	1,0000	PZ	3.3.23212.93A	S332321293A	DISTANZIALE PER ALIMENTATORE F
76	1,0000	PZ	3.4.02213.05	S340221305Z	TUBO IPDM70 /20/30X1000 F144
77	1,0000	PZ	3.8.03069	S3803069ZZZ	GUAINA FLESSIBILE NERA /22 (CM.67)
78	3,0000	PZ	4.7.12205.00A	S471220500A	GAMBA SCORREVOLE ASSIEMATA
83	4,0000	PZ	3.0.01490.99A	S300149099A	RIGHELLA MILLIMETRATA X GAMBA
84	4,0000	PZ	3.4.03826.00A	S340382600A	PIEDINO 312525 LV.F-100-24-M16X98
85	4,0000	PZ	3.4.00372.93	S340037293Z	DADO M16 M.A. ZINC.
86	4,0000	PZ	3.2.11537.93A	S321153793A	PIASTRINA FISSAGGIO GAMBA
87	8,0000	PZ	3.4.00584.93	S340058493Z	VITE TCEI M8X16



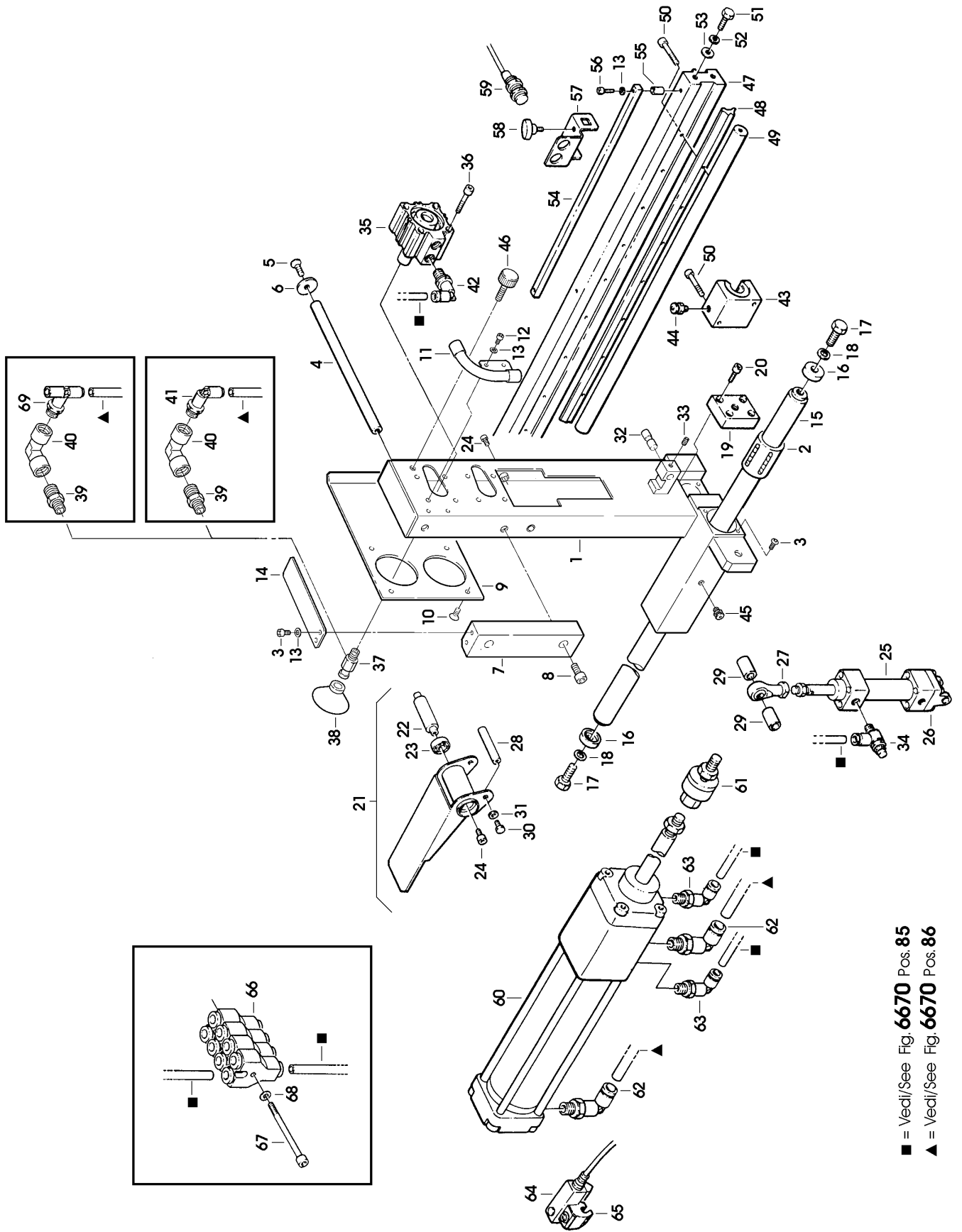
8437 AVANZAMENTO SCATOLE 7.8.05079.00A F146-DX FORMATORE AUTOMATICO

Pos.	Q.tà	UM	Codice	NuovoCodice	Descrizione
1	1,0000	PZ	3.3.21500.90A	S332150090A	ALBERO PER INGR.CONDUTTORI F145
2	1,0000	PZ	3.3.21499.90A	S332149990A	ALBERO PER INGR CONDOTTI F145
3	5,0000	PZ	3.3.11734.90C	S331173490C	PIGNONE Z=24 3/8" FISS.VITE F144
4	5,0000	PZ	3.4.00500.93	S340050093Z	VITE TCEI M6X40 ZINCATA
5	5,0000	PZ	3.3.11735.90	S331173590Z	PIGNONE Z=24 3/8" FISS.CON GRANI
6	5,0000	PZ	3.4.01794.92	S340179492Z	GRANO EIPC M6X8
7	4,0000	PZ	4.3.04525	S4304525ZZZ	FLANGIA CON CUSCINETTO F144
8	8,0000	PZ	3.4.00270.93	S340027093Z	VITE TE M6X25 ZINCATA
9	8,0000	PZ	3.4.00175.93	S340017593Z	RONDELLA PIANA X VITE M6 ZINC.
10	4,0000	PZ	3.4.00033.93	S340003393Z	RONDELLA TRIPLA X VITE M6 ZINC
11	4,0000	PZ	3.4.00258.93	S340025893Z	DADO AUTOBLOCCANTE M6 ZINC.
12	5,0000	PZ	3.4.02153.94	S340215394Z	CAT RING CHIUSO NIKELATA 3/8" 228 PS.GIUNZ.CHIUSO "CZ"
13	1,0000	PZ	4.3.04616	S4304616ZZZ	BIELLA CON TORRINGTON F144-DX
14	1,0000	PZ	3.4.02268	S3402268ZZZ	TORRINGTON RCB-162117 F144
15	1,0000	PZ	3.3.12651.92	S331265192Z	RONDELLA SPEC.F144 F104
16	1,0000	PZ	3.4.00104.92	S340010492Z	ANELLO ARRESTO X ALBERO /25 DIN471
17	1,0000	PZ	3.3.12649.97	S331264997Z	BUSSOLA X PERNO TEMPRATA F144
18	1,0000	PZ	3.4.02273.92	S340227392Z	SPINA ELASTICA /5X40 F144
19	1,0000	PZ	3.3.11747.93	S331174793Z	PERNO ATTACCO TESTA A SNODO
20	2,0000	PZ	3.4.00219.93	S340021993Z	RONDELLA PIANA X VITE M10 ZINC
21	2,0000	PZ	3.4.00438.93	S340043893Z	DADO AUTOBLOCCANTE M10 BASSO
22	1,0000	PZ	3.3.26013.93A	S332601393A	STAFFA ATTACCO CILINDRO F144
23	4,0000	PZ	3.4.00020.93	S340002093Z	VITE TCEI M6X30 ZINCATA
24	1,0000	PZ	3.8.02850	S3802850ZZZ	CIL C65 D 32-40 C F144 (CON CERNIERA)
25	1,0000	PZ	3.8.02853	S3802853ZZZ	CERNIERA C65 D32 F144
26	1,0000	PZ	3.3.11658.92	S331165892Z	PERNO ATTACCO CILINDRO F144
27	1,0000	PZ	3.4.00154.92	S340015492A	GRANO M5X8 BR.
28	1,0000	PZ	3.4.01010.93	S340101093Z	TESTA A SNODO M10X1,25 ZINCATA
29	2,0000	PZ	3.8.02929	S3802929ZZZ	REGOLAT.DI FLUSSO AS 2201F 01-06S
30	1,0000	PZ	3.8.03690	S3803690ZZZ	MANOM SCALA MPα 0-0.4 SM/XL/3M
31	1,0000	PZ	3.8.05720.00A	S380572000A	RACCORDO A -T- A02518 F144
32	1,0000	PZ	3.3.10041.93	S331004193Z	DISTANZIALE X TIRANTI LEVE



8438 SPINTORE CHIUDIFALDA POST. 7.8.05079.00A F146-DX FORMATORE AUTOMATICO

Pos.	Q.tà	UM	Codice	NuovoCodice	Descrizione
1	1,0000	PZ	4.5.05379.17	S450537917Z	CARR CHIUDIF POST.DX C/INS.
2	2,0000	PZ	3.4.02138	S3402138ZZZ	BUSSOLA KH4060 PP F144
3	6,0000	PZ	3.4.00720.93	S340072093Z	VITE TESTA MEZZA TONDA M5X12 CROCE
4	2,0000	PZ	3.3.11666.83	S331166683Z	ASTA X CARRELLO /16X250 F144
5	2,0000	PZ	3.4.00048.93	S340004893Z	VITE TSVEI M8X15 ZINCATA
6	2,0000	PZ	3.3.11691.93	S331169193Z	RONDELLA SVASATA /8,5-25-5
7	1,0000	PZ	3.3.25401.95A	S332540195A	SPINTORE F146
8	2,0000	PZ	3.4.00486.93	S340048693Z	VITE TCEI M8X25 ZINCATA
9	1,0000	PZ	3.2.09487.95A	S320948795A	PIASTRA PER CARR POST. F146-DX
10	4,0000	PZ	3.4.00053.93	S340005393Z	VITE TSVEI M6X16 ZINCATA
11	1,0000	PZ	4.4.05165.47B	S440516547B	PIASTRINA CON CURVA F144 DX
12	2,0000	PZ	3.4.00112.93	S340011293Z	VITE TCEI M5X16 ZINCATA
13	6,0000	PZ	3.4.00061.93	S340006193Z	RONDELLA PIANA X VITE M5 ZINC.
14	1,0000	PZ	3.2.09948.95A	S320994895A	PIASTRINA X RIGHELLA F146 ANOD
15	1,0000	PZ	3.3.16172.83A	S331617283A	ALBERO X CARRELLO POSTERIORE
16	2,0000	PZ	3.3.11686.93	S331168693Z	BUSSOLA ATTACCO ASTE F144
17	2,0000	PZ	3.4.00138.93	S340013893Z	VITE TE M10X30 ZINCATA
18	2,0000	PZ	3.4.02206.92	S340220692Z	RANELLA DI SAFETY "S" (SCHNORR) /10
19	1,0000	PZ	3.3.11772.93	S331177293Z	BLOCCHETTO ATTACCO CILINDRO
20	4,0000	PZ	3.4.00160.93	S340016093Z	VITE TCEI M6X20 ZINCATA
21	1,0000	PZ	4.3.04519	S4304519ZZZ	CHIUDIFALDA POST.C/CUSCINETTI
22	1,0000	PZ	3.3.11660.92	S331166092Z	PERNO X CHIUDIFALDA POST.F144
23	2,0000	PZ	3.4.00166	S3400166ZZZ	CUSCINETTO 6001-2RS
24	2,0000	PZ	3.4.00051.93	S340005193Z	VITE TCEI M6X12 ZINCATA
25	1,0000	PZ	3.8.02851	S3802851ZZZ	CILINDRO C65 D 32-60 C F144 C/CERNIERA
26	1,0000	PZ	3.8.02853	S3802853ZZZ	CERNIERA C65 D32 F144
27	1,0000	PZ	3.4.01010.93	S340101093Z	TESTA A SNODO M10X1,25 ZINCATA
28	1,0000	PZ	3.3.00041.90	S330004190Z	PERNO /10X66 FOSFATATO
29	2,0000	PZ	3.3.11693.93	S331169393Z	DISTANZIALE /10,2-16-26 F144
30	2,0000	PZ	3.4.00021.93	S340002193Z	VITE TE M6X12 ZINCATA
31	4,0000	PZ	3.4.00024.92	S340002492Z	RONDELLA ELASTICA X M6
32	1,0000	PZ	3.3.11658.92	S331165892Z	PERNO ATTACCO CILINDRO F144
33	1,0000	PZ	3.4.01794.92	S340179492Z	GRANO EIPC M6X8
34	2,0000	PZ	3.8.02929	S3802929ZZZ	REGOLAT.DI FLUSSO AS 2201F 01-06S
35	2,0000	PZ	3.8.02402	S3802402ZZZ	CILINDRO DN-50C ECQ 2B 50-10D
36	4,0000	PZ	3.4.00137.93	S340013793Z	VITE TCEI M6X50 ZINCATA
37	2,0000	PZ	3.3.23773.00A	S332377300A	PORTAVENTOSA POSTERIORE FORMAT
38	2,0000	PZ	3.8.02869	S3802869ZZZ	VENTOSA 01.65.28 F144
39	2,0000	PZ	3.8.02186	S3802186ZZZ	NIPPLLO CONICO 1/4"-1/8" 700R

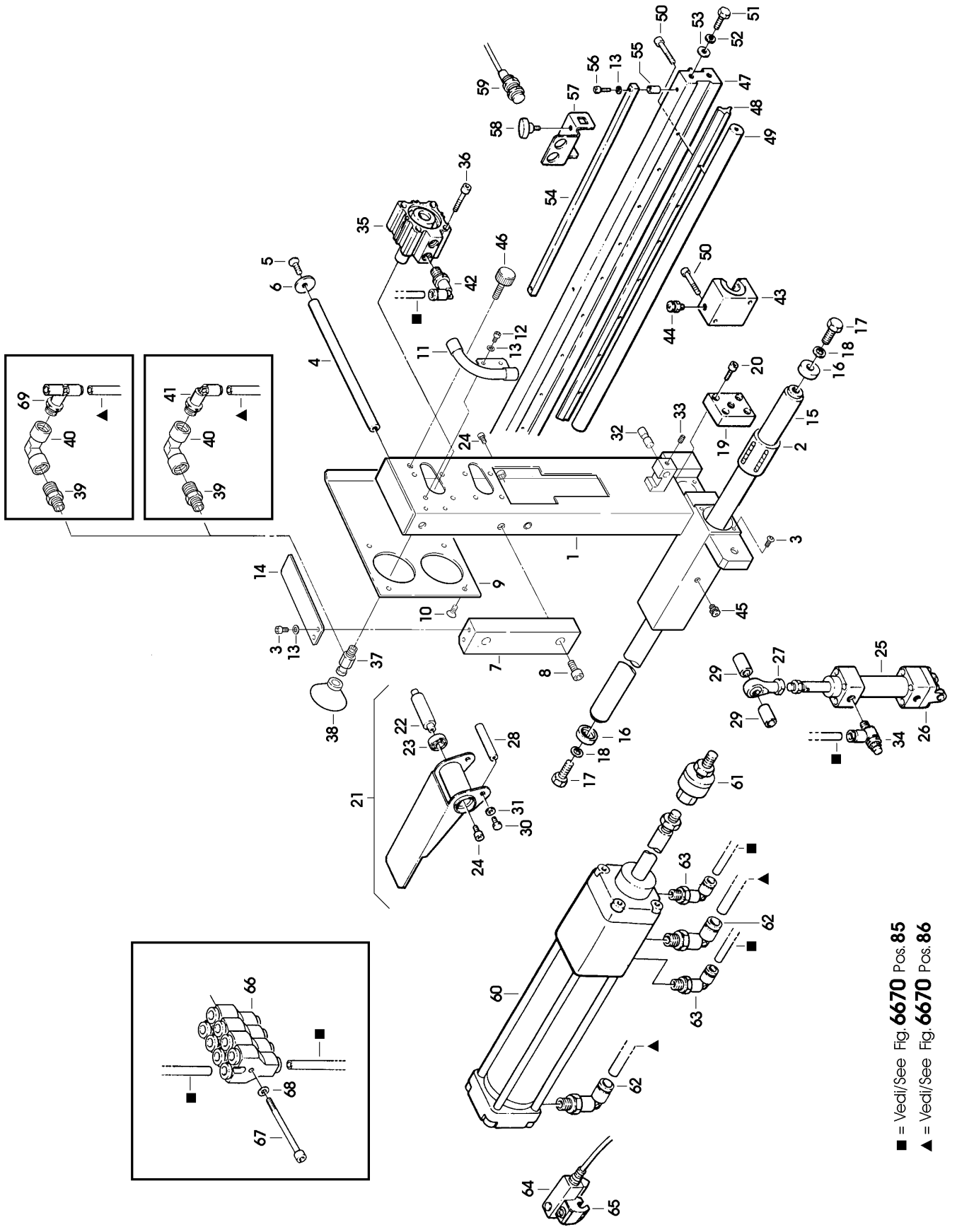


■ = Ved/See Fig. 6670 Pos. 85

▲ = Ved/See Fig. 6670 Pos. 86

8438 SPINTORE CHIUDIFALDA POST. 7.8.05079.00A F146-DX FORMATORE AUTOMATICO

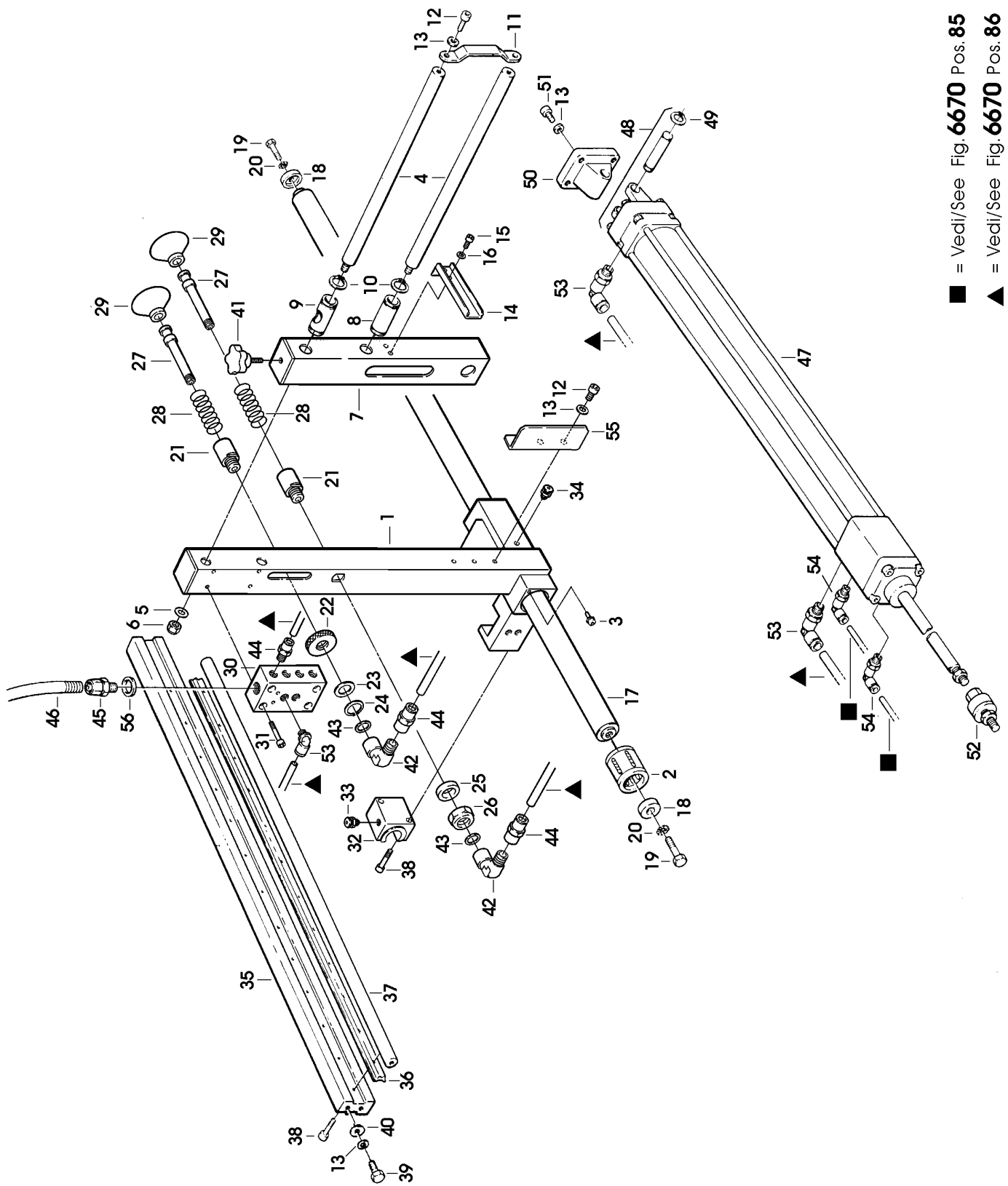
Pos.	Q.tà	UM	Codice	NuovoCodice	Descrizione
40	2,0000	PZ	3.8.01107	S3801107ZZZ	RACCORDO RA 021 1/4"-1/4"
41	1,0000	PZ	3.8.02358	S3802358ZZZ	RACCORDO GOMITO KQL08-02S
42	4,0000	PZ	3.8.02357	S3802357ZZZ	RACCORDO GOMITO KQL06-02S
43	1,0000	PZ	3.4.02132	S3402132ZZZ	BLOCCHETTO BUSSOLA SPPBOM20
44	1,0000	PZ	3.4.02215.93	S340221593Z	INGRASSATORE UNI 7662 FORMA A M6X1
45	1,0000	PZ	3.4.02158.93	S340215893Z	INGRASSATORE UNI 7662 FORMA B M10X1
46	1,0000	PZ	3.3.22946.93A	S332294693A	POMOLO BLOCCAGGIO ASTE F146
47	1,0000	PZ	4.5.04897.95	S450489795Z	BARRA X GUIDA CARR POST. C/INS
48	1,0000	PZ	3.4.02135	S3402135ZZZ	(C) GUIDA CON FORI L=900 F144
49	1,0000	PZ	3.4.02133	S3402133ZZZ	(C) ALBERO CON FORI /20X900 F1
50	12,000	PZ	3.4.00110.93	S340011093Z	VITE TCEI M6X45 ZINC.
51	4,0000	PZ	3.4.00486.93	S340048693Z	VITE TCEI M8X25 ZINCATA
52	4,0000	PZ	3.4.02205.92	S340220592Z	RANELLA DI SAFETY "S" (SCHNORR) /8
53	4,0000	PZ	3.4.00123.93	S340012393Z	RONDELLA PIANA X VITE M8 ZINC.
54	1,0000	PZ	3.3.21630.93A	S332163093A	GUIDA PER SENSORE ZINC.F145
55	2,0000	PZ	3.3.11694.93	S331169493Z	DISTANZIALE /5,5-10-14 F144
56	2,0000	PZ	3.4.00513.93	S340051393Z	VITE TCEI M5X35 ZINCATA
57	1,0000	PZ	3.2.12570.93A	S321257093A	SUPPORTO SENSORE F144
58	1,0000	PZ	3.4.01853	S3401853ZZZ	CHIAVETTA DI SERRAGGIO "ELESA" CT476/30 M6X20
59	1,0000	PZ	3.8.02411	S3802411ZZZ	INTER DI PROSSIMITA` E2ELX5F12MBYOMG-L
60	1,0000	PZ	3.8.05308	S3805308ZZZ	CILINDRO C92LADB40-600
61	1,0000	PZ	3.8.02866	S3802866ZZZ	SNODO SFERICO JA40-12-125 F144
62	2,0000	PZ	3.8.02289	S3802289ZZZ	RACCORDO GOMITO 31990813
63	9,0000	PZ	3.8.00617	S3800617ZZZ	RACCORDO GOMITO GIR.31990613
64	1,0000	PZ	3.8.02670	S3802670ZZZ	FINECOR MAGN 24V CC 5-5 -D A53L
65	1,0000	PZ	3.8.02671	S3802671ZZZ	FISSAGGI X F.C.M. BT-03
66	4,0000	PZ	3.8.01683	S3801683ZZZ	RACCORDO Y FEMM.LEGRIS31400600
67	1,0000	PZ	3.4.02370.93	S340237093Z	VITE TCEI M4X60 ZINC.
68	1,0000	PZ	3.4.02202.92	S340220292Z	RANELLA DI SAFETY "S" (SCHNORR) /4
69	1,0000	PZ	3.8.04205	S3804205ZZZ	RACC TERMIN MASCHIO CENTRO 31980813



■ = Vedli/See Fig. 6670 Pos. 85
 ▲ = Vedli/See Fig. 6670 Pos. 86

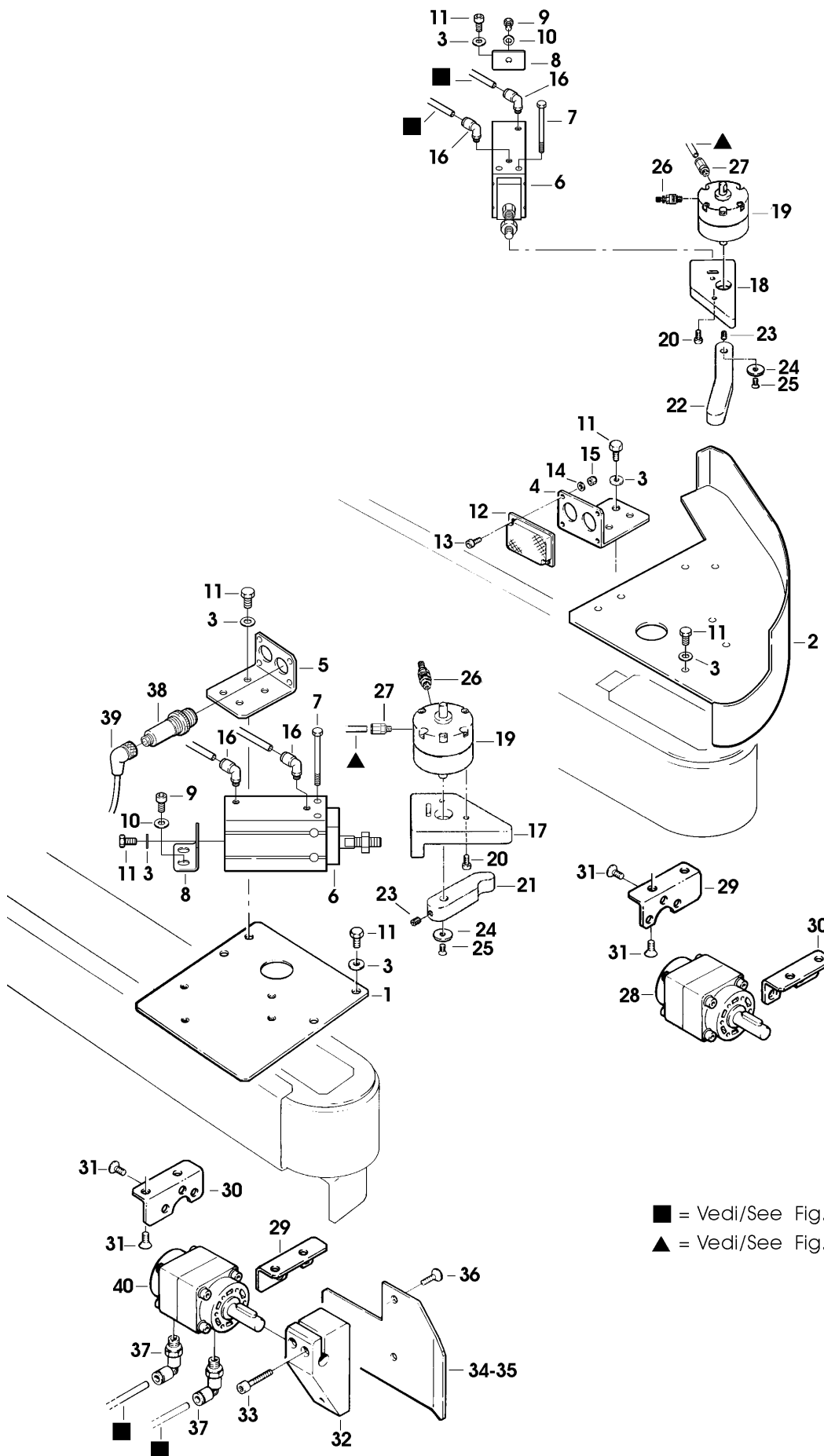
8439 CARRELLO PORTAVENTOSE 7.8.05079.00A F146-DX FORMATORE AUTOMATICO

Pos.	Q.tà	UM	Codice	NuovoCodice	Descrizione
1	1,0000	PZ	4.5.05376.17	S450537617Z	CARRELLO PORTAVENTOSE C/INS.
2	2,0000	PZ	3.4.02138	S3402138ZZZ	BUSSOLA KH4060 PP F144
3	4,0000	PZ	3.4.00720.93	S340072093Z	VITE TESTA MEZZA TONDA M5X12 CROCE
4	2,0000	PZ	3.3.16178.83B	S331617883B	ASTA X CARRELLO PORTAVENTOSA
5	4,0000	PZ	3.4.00219.93	S340021993Z	RONDELLA PIANA X VITE M10 ZINC
6	2,0000	PZ	3.4.00438.93	S340043893Z	DADO AUTOBLOCCANTE M10 BASSO
7	2,0000	PZ	4.5.05378.17	S450537817Z	PORTAVENTOSE MOBILE C/INS. F146
8	2,0000	PZ	3.1.01205	S3101205ZZZ	BUSSOLA PASSANTE F144 PER PORT
9	2,0000	PZ	3.1.01237	S3101237ZZZ	BUSS INF.PER CARR PORTAVEN
10	8,0000	PZ	3.4.00399.92	S340039992Z	ANELLO ARRESTO PER ALBERO /28
11	1,0000	PZ	3.2.04421.17	S320442117Z	FERMO X CARRELLO PORTAVENTOSE
12	4,0000	PZ	3.4.00122.93	S340012293Z	VITE TCEI M8X20 ZINCATA
13	12,0000	PZ	3.4.02205.92	S340220592Z	RANELLA DI SAFETY "S" (SCHNORR) /8
14	1,0000	PZ	3.2.09186.93A	S320918693A	PIASTR FERMACAVI PER CARR F144
15	2,0000	PZ	3.4.00119.93	S340011993Z	VITE TCEI M5X10 ZINCATA
16	2,0000	PZ	3.4.00061.93	S340006193Z	RONDELLA PIANA X VITE M5 ZINC.
17	1,0000	PZ	3.3.23211.83A	S332321183A	ASTA DI GUIDA PORTAVENTOSE
18	2,0000	PZ	3.3.11686.93	S331168693Z	BUSSOLA ATTACCO ASTE F144
19	2,0000	PZ	3.4.00138.93	S340013893Z	VITE TE M10X30 ZINCATA
20	2,0000	PZ	3.4.02206.92	S340220692Z	RANELLA DI SAFETY "S" (SCHNORR) /10
21	6,0000	PZ	3.3.21932.92A	S332193292A	SUPP PORTAVEN REGOLAB. F145 W=400
22	3,0000	PZ	3.3.21933.92A	S332193392A	GHIERA FIX VENTOSE F145 W=400
23	3,0000	PZ	3.2.04298.98	S320429898Z	RONDELLA /20-30-1 X PORTAVENT.
24	3,0000	PZ	3.4.00037.92	S340003792Z	ANELLO ARRESTO X ALBERO /18 BR
25	3,0000	PZ	3.3.04398.93	S330439893Z	RONDELLA /20,5/30X5
26	3,0000	PZ	3.3.03564.92	S330356492Z	DADO SPECIALE L230 BRUNITO
27	6,0000	PZ	3.3.21948.00A	S332194800A	PORTAVENTOSE F145 W=400
28	6,0000	PZ	3.7.00265.92	S370026592Z	MOLLA X VENTOSE F144
29	6,0000	PZ	3.8.02869	S3802869ZZZ	VENTOSA 01.65.28 F144
30	1,0000	PZ	3.3.20799.95A	S332079995A	DISTRIBUTORE X VUOTO F144-DX A
31	4,0000	PZ	3.4.00137.93	S340013793Z	VITE TCEI M6X50 ZINCATA
32	1,0000	PZ	3.4.02132	S3402132ZZZ	BLOCCHETTO BUSSOLA SPPBOM20
33	1,0000	PZ	3.4.02215.93	S340221593Z	INGRASSATORE UNI 7662 FORMA A M6X1
34	1,0000	PZ	3.4.02158.93	S340215893Z	INGRASSATORE UNI 7662 FORMA B M10X1
35	1,0000	PZ	4.5.04533	S4504533ZZZ	BARRA X GUIDA CARR.PORTAV.
36	1,0000	PZ	3.4.02135	S3402135ZZZ	(C) GUIDA CON FORI L=900 F144
37	1,0000	PZ	3.4.02133	S3402133ZZZ	(C) ALBERO CON FORI /20X900 F1
38	16,0000	PZ	3.4.00110.93	S340011093Z	VITE TCEI M6X45 ZINC.
39	4,0000	PZ	3.4.00058.93	S340005893Z	VITE TE M8X25 ZINCATA
40	4,0000	PZ	3.4.00123.93	S340012393Z	RONDELLA PIANA X VITE M8 ZINC.
41	1,0000	PZ	3.4.02682.05	S340268205Z	VOLANTINO "ELESA"VC.192-50-M8X25
42	6,0000	PZ	3.8.01107	S3801107ZZZ	RACCORDO RA 021 1/4"-1/4"
43	6,0000	PZ	3.8.00884	S3800884ZZZ	GUARNIZIONE 1/4"
44	10,0000	PZ	3.8.01393	S3801393ZZZ	RACCORDO DIRITTO 31010813 CF13
45	1,0000	PZ	3.8.02872	S3802872ZZZ	RACCORDO RTPR-1/2" F144
46	1,0000	PZ	3.8.03068	S3803068ZZZ	ALPHA TUBO D.I. 16 METRI 1,5
47	1,0000	PZ	3.8.02847	S3802847ZZZ	CILINDRO C92 LADB 40-800 D F144
48	1,0000	PZ	3.8.02342	S3802342ZZZ	CERNIERA D40 800cf
49	2,0000	PZ	3.4.00135.92	S340013592Z	ANELLO ARRESTO X ALBERO BR.
50	1,0000	PZ	3.8.02849	S3802849ZZZ	CERNIERA C40 F144
51	4,0000	PZ	3.4.00584.93	S340058493Z	VITE TCEI M8X16
52	1,0000	PZ	3.8.02866	S3802866ZZZ	SNODO SFERICO JA40-12-125 F144
53	4,0000	PZ	3.8.02289	S3802289ZZZ	RACCORDO GOMITO 31990813
54	2,0000	PZ	3.8.00617	S3800617ZZZ	RACCORDO GOMITO GIR.31990613
55	1,0000	PZ	3.2.07077.93A	S320707793A	SQUADRETTA CONTRASTO DECELERAT
56	1,0000	PZ	3.8.01424	S3801424ZZZ	GUARNIZIONE 1/2"



8440 CHIUDIFALDE LAT./SOST.SCATOLE 7.8.05079.00A F146-DX FORMATORE AUTOMATICO

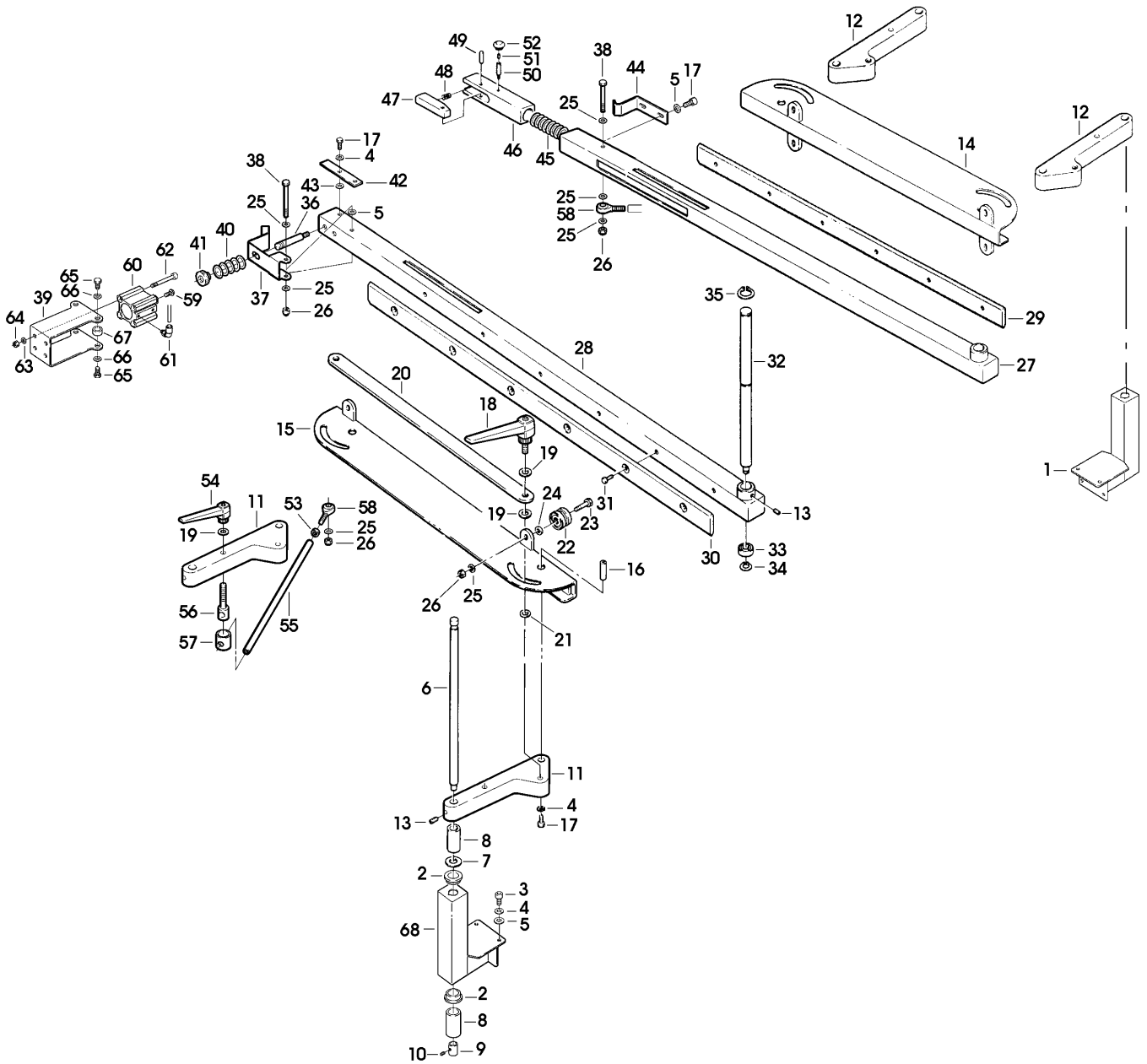
Pos.	Q.tà	UM	Codice	NuovoCodice	Descrizione
1	1,0000	PZ	4.5.05397.93	S450539793Z	PIASTRA PER MOTORIZZ.C/INS.
2	1,0000	PZ	4.5.05399.93	S450539993Z	PIASTRA FORMASCATOLE DX F146-DX
3	12,000	PZ	3.4.02204.92	S340220492Z	RANELLA DI SAFETY "S" (SCHNORR) /6
4	1,0000	PZ	3.2.12344.93A	S321234493A	SQUADRA FOTOCELL. E CATADIOT.
5	1,0000	PZ	3.2.12344.93A	S321234493A	SQUADRA FOTOCELL. E CATADIOT.
6	2,0000	PZ	3.8.02856	S3802856ZZZ	CILINDRO CDUK 32-50 D F144
7	4,0000	PZ	3.4.00511.93	S340051193Z	VITE TCEI M6X80 ZINCATA
8	2,0000	PZ	3.2.11510.93A	S321151093A	SQUADRETTA FISSAGGIO CILINDRO
9	4,0000	PZ	3.4.00051.93	S340005193Z	VITE TCEI M6X12 ZINCATA
10	4,0000	PZ	3.4.00175.93	S340017593Z	RONDELLA PIANA X VITE M6 ZINC.
11	12,000	PZ	3.4.00021.93	S340002193Z	VITE TE M6X12 ZINCATA
12	1,0000	PZ	3.8.02029	S3802029ZZZ	CATARIFRANGENTE E39-R1 SM44
13	2,0000	PZ	3.4.00291.93	S340029193Z	VITE TCEI M3X10 ZINC.
14	2,0000	PZ	3.4.00558.93	S340055893Z	RONDELLA PIANA X VITE M3 ZINC.
15	2,0000	PZ	3.4.01014.93	S340101493Z	DADO AUTOBLOCCANTE M3 ZINCATO
16	4,0000	PZ	3.8.02354	S3802354ZZZ	RACCORDO GOMITO KQ2L06-01S
17	1,0000	PZ	3.3.22966.95A	S332296695A	BLOCCA BOX SX CON PALMOLA F146
18	1,0000	PZ	3.3.12740.95	S331274095Z	BLOCCA SCATOLE DX CON PALMOLA
19	2,0000	PZ	3.8.03216.81	S380321681Z	ATTUAT ROT CRB1BW30-270 -I003
20	4,0000	PZ	3.4.00112.93	S340011293Z	VITE TCEI M5X16 ZINCATA
21	1,0000	PZ	3.3.12743.95	S331274395Z	SOSTEGNO BOX CORTO PER PALMOLA
22	1,0000	PZ	3.3.12742.95	S331274295Z	SOSTEGNO BOX LUNGO PER PALMOLA
23	2,0000	PZ	3.4.01794.92	S340179492Z	GRANO EIPC M6X8
24	2,0000	PZ	3.3.05951.93	S330595193Z	RONDELLA 5,5X/20X4
25	2,0000	PZ	3.4.00516.93	S340051693Z	VITE M5 X 12
26	2,0000	PZ	3.8.03217	S3803217ZZZ	REGOLATORE DI SCARICO ASN2-M5
27	2,0000	PZ	3.8.04397	S3804397ZZZ	RACCORDO DIRITTO 31010419 F144
28	1,0000	PZ	3.8.03884	S3803884ZZZ	CILINDRO ROTANTE CRB1BW50-90D XF
29	2,0000	PZ	3.2.06788.93B	S320678893B	SQUAD DX FIX ECRB50-90-X65 F145
30	2,0000	PZ	3.2.06789.93B	S320678993B	SQUAD SX FIX ECRB50-90X65 F145
31	20,000	PZ	3.4.00027.93	S340002793Z	VITE TSVEI M6X12 ZINCATA
32	2,0000	PZ	3.3.24245.95A	S332424595A	CHIUDIFALDE LATERALI RIBASSATI
33	4,0000	PZ	3.4.00177.93	S340017793Z	VITE TCEI M8X40 ZINCATA PARZ.FILETTO
34	1,0000	PZ	3.2.04317.98	S320431798Z	SPATOLA CHIUDIFALDA DX F144
35	1,0000	PZ	3.2.04318.98	S320431898Z	SPATOLA CHIUDIFALDA SX F144
36	4,0000	PZ	3.4.00053.93	S340005393Z	VITE TSVEI M6X16 ZINCATA
37	4,0000	PZ	3.8.00660	S3800660A	RACCORDO GOMITO GIR.31990610
38	1,0000	PZ	3.8.04198	S3804198ZZZ	FOTOCELLULA E3F2-R2B4-P1-E SM/
39	1,0000	PZ	3.8.04483	S3804483ZZZ	CONNEX X FOTOCEL.CS-A2-02- S05
40	1,0000	PZ	3.8.04778	S3804778ZZZ	CIL.ROTANTE CRB1BWP50-90D-XC27



■ = Vedi/See Fig. 6670 Pos. 85
 ▲ = Vedi/See Fig. 6670 Pos. 84

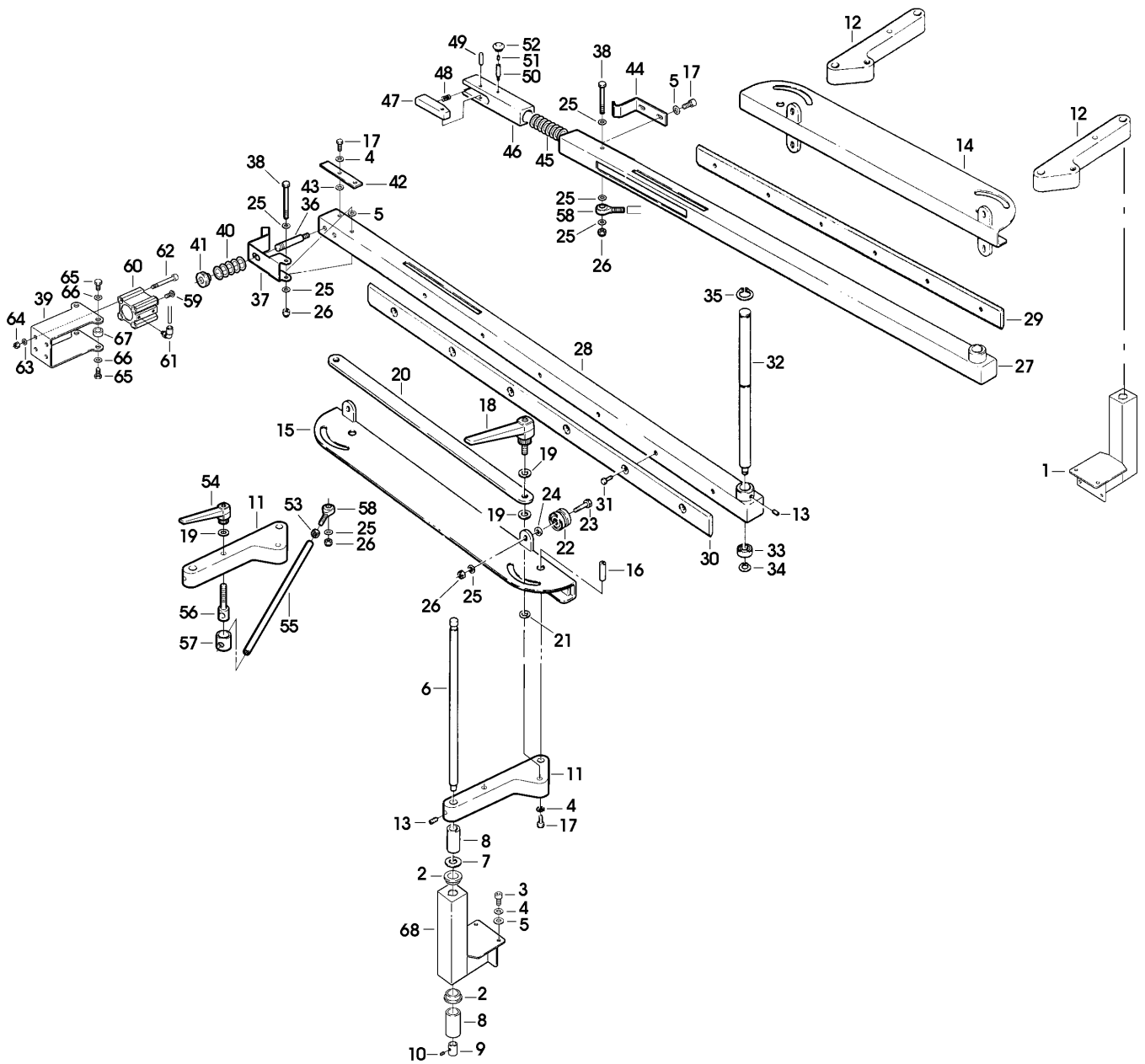
8441 GUIDE ALIMENTATORE 7.8.05079.00A F146-DX FORMATORE AUTOMATICO

Pos.	Q.tà	UM	Codice	NuovoCodice	Descrizione
1	2,0000	PZ	4.4.07279.47B	S440727947B	MONT LUNGO ALIM F145 W=400 VER
2	8,0000	PZ	3.1.01239	S3101239ZZZ	BUSSOLA X MONTANTI GUIDE ALIM.
3	16,000	PZ	3.4.00577.93	S340057793Z	VITE TCEI M6X16 ZINCATA
4	22,000	PZ	3.4.02204.92	S340220492Z	RANELLA DI SAFETY "S" (SCHNORR) /6
5	20,000	PZ	3.4.00175.93	S340017593Z	RONDELLA PIANA X VITE M6 ZINC.
6	4,0000	PZ	3.3.14446.93	S331444693Z	PERNO PER LEVE GUIDE L=390 F144
7	4,0000	PZ	3.3.05953.98	S330595398Z	RONDELLA /15,2/26X1 INOX
8	8,0000	PZ	3.3.14447.93	S331444793Z	DISTANZIALE POSIZIONAM.LEVE F144
9	4,0000	PZ	3.3.07645.93	S330764593Z	GHIERA FISS.PERNI /12-25X12
10	4,0000	PZ	3.4.00264.92	S340026492Z	GRANO EIPP M6X6 BR.
11	2,0000	PZ	3.5.02608.05C	S350260805C	(C) LEVA 45* L=420 F145
12	2,0000	PZ	3.5.02572.05C	S350257205C	(C) LEVA 45* L=260 F144
13	6,0000	PZ	3.4.01365.92	S340136592Z	GRANO EIPC DENTELLATO M8X10 BR
14	1,0000	PZ	4.4.05523.40B	S440552340B	PORTA GUIDA DX ASS.F144
15	1,0000	PZ	4.4.05996.40B	S440599640B	PORTA GUIDA SX ASS.F145 VERN.
16	4,0000	PZ	3.3.11750.93	S331175093Z	PERNO X LEVE ALIMENT.F144
17	8,0000	PZ	3.4.00026.93	S340002693Z	VITE TE M6X16 ZINCATA
18	4,0000	PZ	3.4.03386	S3403386ZZZ	MANIGLIA A RIPRESA MR-80p M10X30
19	10,000	PZ	3.4.00219.93	S340021993Z	RONDELLA PIANA X VITE M10 ZINC
20	2,0000	PZ	3.2.05566.40	S320556640Z	BRETELLA COLLEGAMENTO LEVE F144
21	4,0000	PZ	3.1.00079	S3100079ZZZ	RONDELLA NYLON /10,5/18X1
22	8,0000	PZ	4.3.04691	S4304691ZZZ	RULLINO CON CUSCINETTI ASS. F144
23	8,0000	PZ	3.4.00442.93	S340044293Z	VITE TE M8X45 ZINCATA
24	8,0000	PZ	3.3.14429.93	S331442993Z	DISTANZIALE PER RULLINO GUIDE
25	15,000	PZ	3.4.00123.93	S340012393Z	RONDELLA PIANA X VITE M8 ZINC.
26	10,000	PZ	3.4.00283.93	S340028393Z	DADO AUTOBLOCCANTE M8 ZINCATO
27	1,0000	PZ	4.5.05259.93	S450525993Z	GUIDA DX ALIMENTATORE FORMAT.
28	1,0000	PZ	4.5.05260.93	S450526093Z	GUIDA SX ALIMENTATORE FORMAT.
29	1,0000	PZ	3.3.16179.95A	S331617995A	GUIDA A DOPPIA "V" F145
30	1,0000	PZ	3.3.16179.95A	S331617995A	GUIDA A DOPPIA "V" F145
31	12,000	PZ	3.3.05356.93	S330535693Z	VITE TE M6X12 SPEC.
32	2,0000	PZ	3.3.14425.93	S331442593Z	PERNO CON BEARING PER GUIDE F144
33	2,0000	PZ	3.4.00166	S3400166ZZZ	CUSCINETTO 6001-2RS
34	2,0000	PZ	3.4.00135.92	S340013592Z	ANELLO ARRESTO X ALBERO BR.
35	2,0000	PZ	3.4.00068.92	S340006892Z	ANELLO ARRESTO X ALBERO 20 BR.
36	1,0000	PZ	3.3.11767.93	S331176793Z	PERNO X MOLLA FERMASCATOLE F144
37	1,0000	PZ	3.2.06901.98B	S320690198B	FERMASCATOLA CON MOLLEGGIO F144
38	2,0000	PZ	3.4.01847.93	S340184793Z	VITE TE M8X80 F144 ZINC.
39	1,0000	PZ	3.2.10155.98A	S321015598A	STAFFA PER CILINDRO GUIDA F146



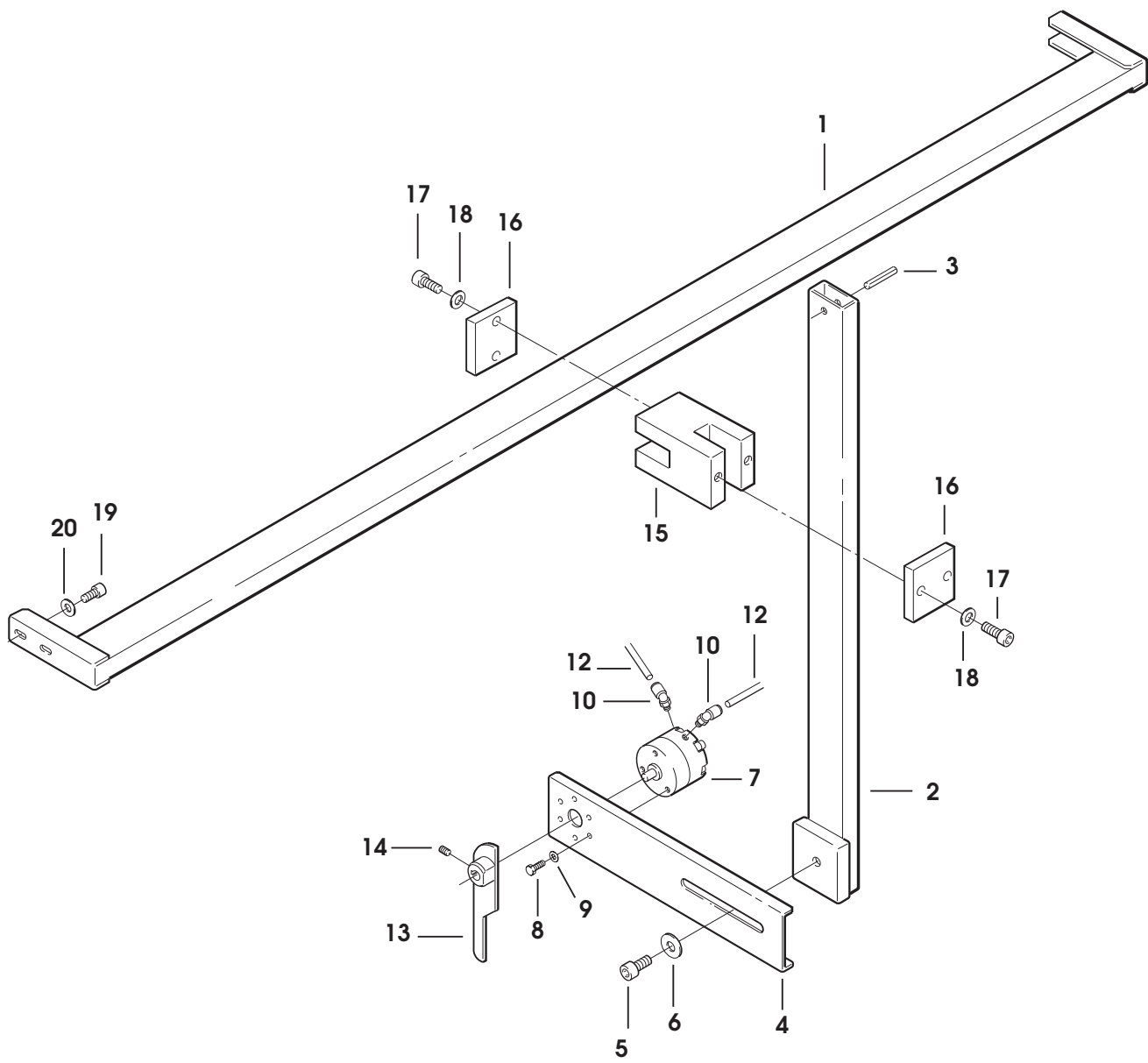
8441 GUIDE ALIMENTATORE 7.8.05079.00A F146-DX FORMATORE AUTOMATICO

Pos.	Q.tà	UM	Codice	NuovoCodice	Descrizione
40	1,0000	PZ	3.7.00346.93A	S370034693A	MOLLA PER FERMASCATOLE F144
41	1,0000	PZ	3.3.04438.93	S330443893Z	GHIERA REGOLAZ.PORTAR.K ZINC.
42	1,0000	PZ	3.2.07085.93A	S320708593A	PROLUNGA PER GUIDE F145
43	2,0000	PZ	3.4.00033.93	S340003393Z	RONDELLA TRIPLA X VITE M6 ZINC
44	1,0000	PZ	3.2.04353.98B	S320435398B	FERMASCATOLE FISSO F144/145
45	2,0000	PZ	3.7.00273.93	S370027393Z	MOLLA /30 X GUIDE F144
46	2,0000	PZ	3.1.01494.00B	S310149400B	BLOCCHETTO PER SALTARELLO F144
47	2,0000	PZ	3.1.01252	S3101252ZZZ	SALTERELLO F144
48	2,0000	PZ	3.7.00274.93	S370027493Z	MOLLA X SALTERELLO F144
49	2,0000	PZ	3.4.00687.93	S340068793Z	SPINA CILINDRICA /6X30 ZINC.
50	2,0000	PZ	3.3.12061.93	S331206193Z	PERNO X BLOCCHETTO F144
51	2,0000	PZ	3.4.00225.92	S340022592Z	GRANO EIPP M6X20 BRUNITO
52	2,0000	PZ	4.6.01979.40	S460197940Z	POMOLO COMP.
53	2,0000	PZ	3.4.00003.93	S340000393Z	DADO M8 ZINCATO
54	2,0000	PZ	3.4.03387	S3403387ZZZ	MANIGLIA A RIPRESA MR.80A-M10
55	2,0000	PZ	3.3.21625.00A	S332162500A	ASTA FIX GUIDE L=350 F145-ML
56	2,0000	PZ	3.3.21609.92A	S332160992A	PERNO FIX ASTA F145-ML "
57	2,0000	PZ	3.3.21623.92A	S332162392A	BUSS PER PERNO FIX ASTA F145-M
58	2,0000	PZ	3.4.03281	S3403281ZZZ	TESTA A SNODO KA8 (ASKUBAL)
59	1,0000	PZ	3.4.01749.93	S340174993Z	VITE TBEI M6X12 ZINC.
60	1,0000	PZ	3.8.05497	S3805497ZZZ	CILINDRO CQ2 B25-20 D F146
61	2,0000	PZ	3.8.00739	S3800739ZZZ	RACCORDO GOMITO GIR.31990419
62	4,0000	PZ	3.4.00619.93	S340061993Z	VITE TCEI M5X45 ZINCATA
63	4,0000	PZ	3.4.00061.93	S340006193Z	RONDELLA PIANA X VITE M5 ZINC.
64	4,0000	PZ	3.4.00259.93	S340025993Z	DADO AUTOBLOCCANTE M5 ZINCATO
65	4,0000	PZ	3.4.00057.93	S340005793Z	VITE TE M6X20 ZINCATA
66	4,0000	PZ	3.4.00175.93	S340017593Z	RONDELLA PIANA X VITE M6 ZINC.
67	4,0000	PZ	3.3.11139.93	S331113993Z	DISTANZIALE X K14 TOP SU 800RF
68	2,0000	PZ	4.4.05552.47B	S440555247B	MONTANTE ASS.ALIMENTATORE F144



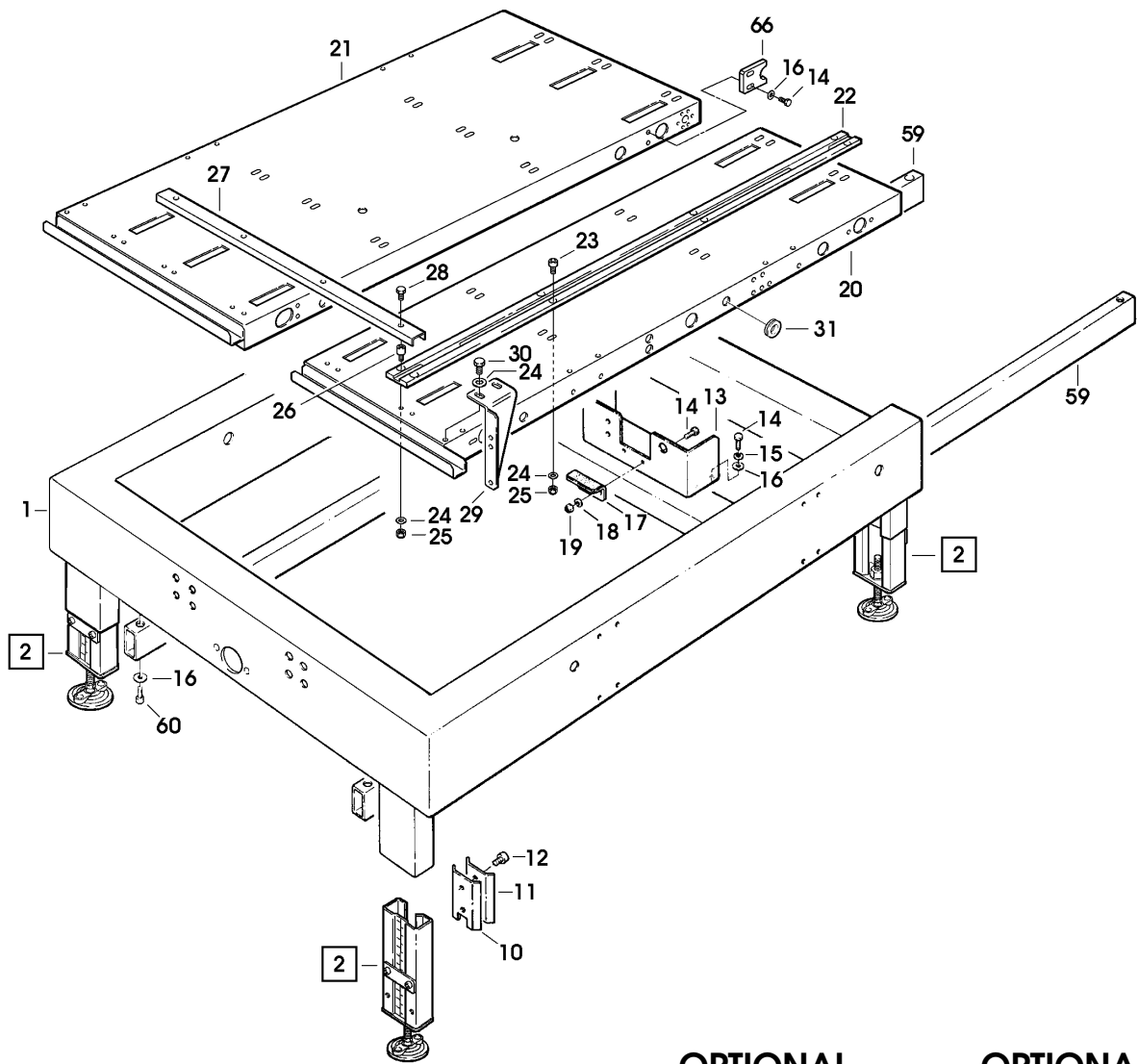
8442 APRISCATOLE SUPERIORE 7.8.05079.00A F146-DX FORMATORE AUTOMATICO

Pos.	Q.tà	UM	Codice	NuovoCodice	Descrizione
1	1,0000	PZ	4.4.07608.47A	S440760847A	TUBO ORIZZONTALE ASS.AS105 VER
2	1,0000	PZ	4.4.06244.93A	S440624493A	TUBO VERTICALE ASS.AS86
3	1,0000	PZ	3.4.01022	S3401022ZZZ	SPINA ELASTICA /4X30
4	1,0000	PZ	3.2.10331.93A	S321033193A	SUPPORTO PALMOLA "AS105"
5	1,0000	PZ	3.4.00584.93	S340058493Z	VITE TCEI M8X16
6	1,0000	PZ	3.4.00655.93	S340065593Z	RONDELLA TRIPLA X VITE M8 ZINC
7	1,0000	PZ	3.8.05431	S3805431ZZZ	CIL ROT TIPO "CRB1BW 30-90S-X384
8	4,0000	PZ	3.4.00371.93	S340037193Z	VITE TE M5X12 ZINCATA
9	4,0000	PZ	3.4.00745.92	S340074592Z	RONDELLA DENT. X VITE M5 BRUN.
10	1,0000	PZ	3.8.00363	S3800363ZZZ	RACCORDO A GOMITO MF 1/8"
11	1,0000	PZ	3.8.01036	S3801036ZZZ	RACCORDO DIR.M.CIL.31010410
12	7,0000	M	3.8.04017	S3804017ZZZ	TUBO PNEUM.POLIUR.TU0425B-100
13	1,0000	PZ	4.4.05145.93	S440514593Z	APRISCATOLE F144-DX
14	1,0000	PZ	3.4.00888.92	S340088892Z	GRANO EIPP M5X10 BR,
15	1,0000	PZ	3.3.17663.95B	S331766395B	MORSETTO DOPPIO AS86 ANODIZZ.
16	2,0000	PZ	3.3.17664.95A	S331766495A	PIASTRINA FISSAGGIO AS86
17	4,0000	PZ	3.4.00486.93	S340048693Z	VITE TCEI M8X25 ZINCATA
18	4,0000	PZ	3.4.00123.93	S340012393Z	RONDELLA PIANA X VITE M8 ZINC.
19	4,0000	PZ	3.4.00112.93	S340011293Z	VITE TCEI M5X16 ZINCATA
20	4,0000	PZ	3.4.00061.93	S340006193Z	RONDELLA PIANA X VITE M5 ZINC.
999	1,0000	PZ	4.9.07874	S4907874ZZZ	APRISCATOLE SUP.DX F146-DX



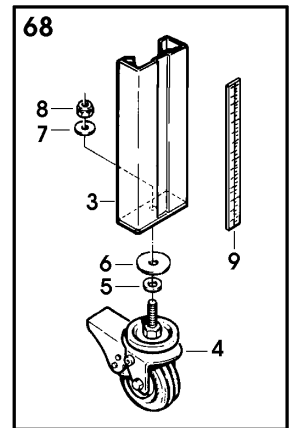
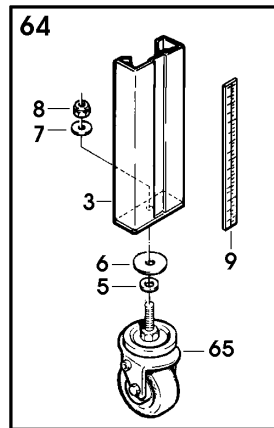
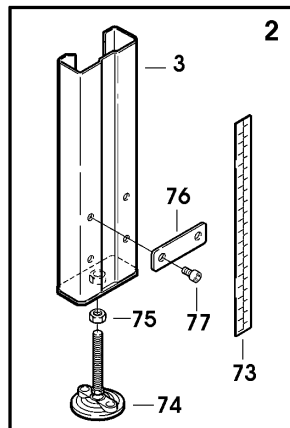
8443 BANCALE ALIMENTATORE 7.8.05079.00A F146-DX FORMATORE AUTOMATICO

Pos.	Q.tà	UM	Codice	NuovoCodice	Descrizione
1	1,0000	PZ	4.5.05393.47	S450539347Z	BANCALE ALIMENTATORE C/INS. F146
2	4,0000	PZ	4.7.13684.00A	S471368400A	GAMBA SCORR.ALIMENTATORE ASS.
3	3,0000	PZ	4.5.05716.17	S450571617Z	GAMBA SCORR.FORMATORE CON RIV.
4	3,0000	PZ	3.4.01356	S3401356ZZZ	RUOTA /100 POLIDERNY (DERBY)
5	3,0000	PZ	3.2.02455.93	S320245593Z	DISTANZIALE PER RUOTE SM481
6	3,0000	PZ	3.2.01450.93	S320145093Z	RONDELLA SPECIALE /12/45,5X4
7	3,0000	PZ	3.4.00062.93	S340006293Z	RONDELLA PIANA X VITE M12 ZINC
8	3,0000	PZ	3.4.00735.93	S340073593Z	DADO M12 AUTOBLOCCANTE
9	3,0000	PZ	3.0.01491.99A	S300149199A	RIGHELLA MILLIM X GAMBA CON RUOTA
10	4,0000	PZ	3.2.04859.93	S320485993Z	MORSETTO FILETTATO X GAMBE 3MJ
11	4,0000	PZ	3.2.00859.93	S320085993Z	STAFFA ESTERNA SM/XL/3M
12	8,0000	PZ	3.4.00584.93	S340058493Z	VITE TCEI M8X16
13	1,0000	PZ	3.2.04576.93B	S320457693B	SUPPORTO ATTACCO ASTE F144 DX
14	18,000	PZ	3.4.00280.93	S340028093Z	VITE TE M8X20 ZINCATA
15	8,0000	PZ	3.4.02205.92	S340220592Z	RANELLA DI SAFETY "S" (SCHNORR) /8
16	8,0000	PZ	3.4.00655.93	S340065593Z	RONDELLA TRIPLA X VITE M8 ZINC
17	1,0000	PZ	4.2.04192	S4204192ZZZ	SQUADRETTA X CILINDRO ASS.F144
18	2,0000	PZ	3.4.00123.93	S340012393Z	RONDELLA PIANA X VITE M8 ZINC.
19	2,0000	PZ	3.4.00283.93	S340028393Z	DADO AUTOBLOCCANTE M8 ZINCATO
20	1,0000	PZ	4.5.05394.47	S450539447Z	PIANO DX ALIMENTATORE F146-DX
21	1,0000	PZ	4.5.05395.47	S450539547Z	PIANO SX ALIMENTATORE F146-DX
22	5,0000	PZ	3.1.01207.05	S310120705Z	(C) PATTINO SCORRIM.CATENE F144
23	28,000	PZ	3.4.00577.93	S340057793Z	VITE TCEI M6X16 ZINCATA
24	32,000	PZ	3.4.00033.93	S340003393Z	RONDELLA TRIPLA X VITE M6 ZINC
25	32,000	PZ	3.4.00258.93	S340025893Z	DADO AUTOBLOCCANTE M6 ZINC.
26	4,0000	PZ	3.3.08151.93	S330815193Z	DISTANZIALE SCATOLA
27	1,0000	PZ	3.2.04372.93	S320437293Z	FERMO X SPINTORE F144
28	6,0000	PZ	3.4.00021.93	S340002193Z	VITE TE M6X12 ZINCATA
29	1,0000	PZ	3.2.05620.98	S320562098Z	INDICATORE ALTEZ PIANO ALIM.
30	2,0000	PZ	3.4.00026.93	S340002693Z	VITE TE M6X16 ZINCATA
31	1,0000	PZ	3.8.01215	S3801215ZZZ	PASSACAVO GOMMA CON MEMBR "EZ DG13,5 PER FORO /20 SP.2
32	1,0000	PZ	3.2.09943.93A	S320994393A	SQUADRETTA PER SENSORE F146
33	6,0000	PZ	3.4.00371.93	S340037193Z	VITE TE M5X12 ZINCATA
34	6,0000	PZ	3.4.00061.93	S340006193Z	RONDELLA PIANA X VITE M5 ZINC.
35	1,0000	PZ	3.8.03389	S3803389ZZZ	RID MODULARE EAR-2000 0,5/8,5 BAR
36	1,0000	PZ	3.8.00674	S3800674ZZZ	RACCORDO DIR.M.CIL.31010613
37	1,0000	PZ	3.8.00617	S3800617ZZZ	RACCORDO GOMITO GIR.31990613
38	1,0000	PZ	3.8.05431	S3805431ZZZ	CIL ROT TIPO "CRB1BW 30-90S-X384
39	1,0000	PZ	4.4.07585.93A	S440758593A	APRISCATOLE DX F146-DX ZINC.
40	1,0000	PZ	3.4.00888.92	S340088892Z	GRANO EIPP M5X10 BR,



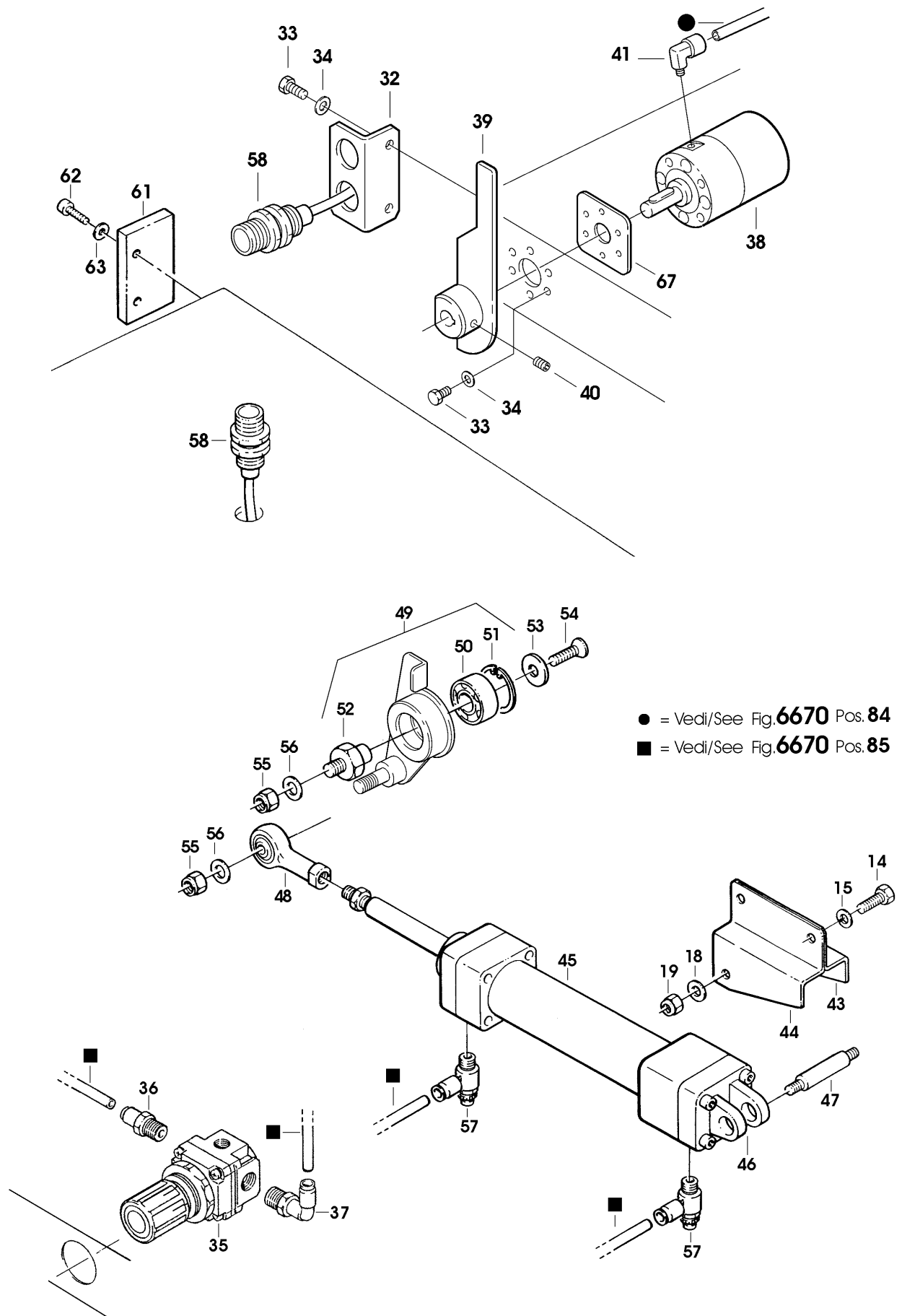
OPTIONAL

OPTIONAL



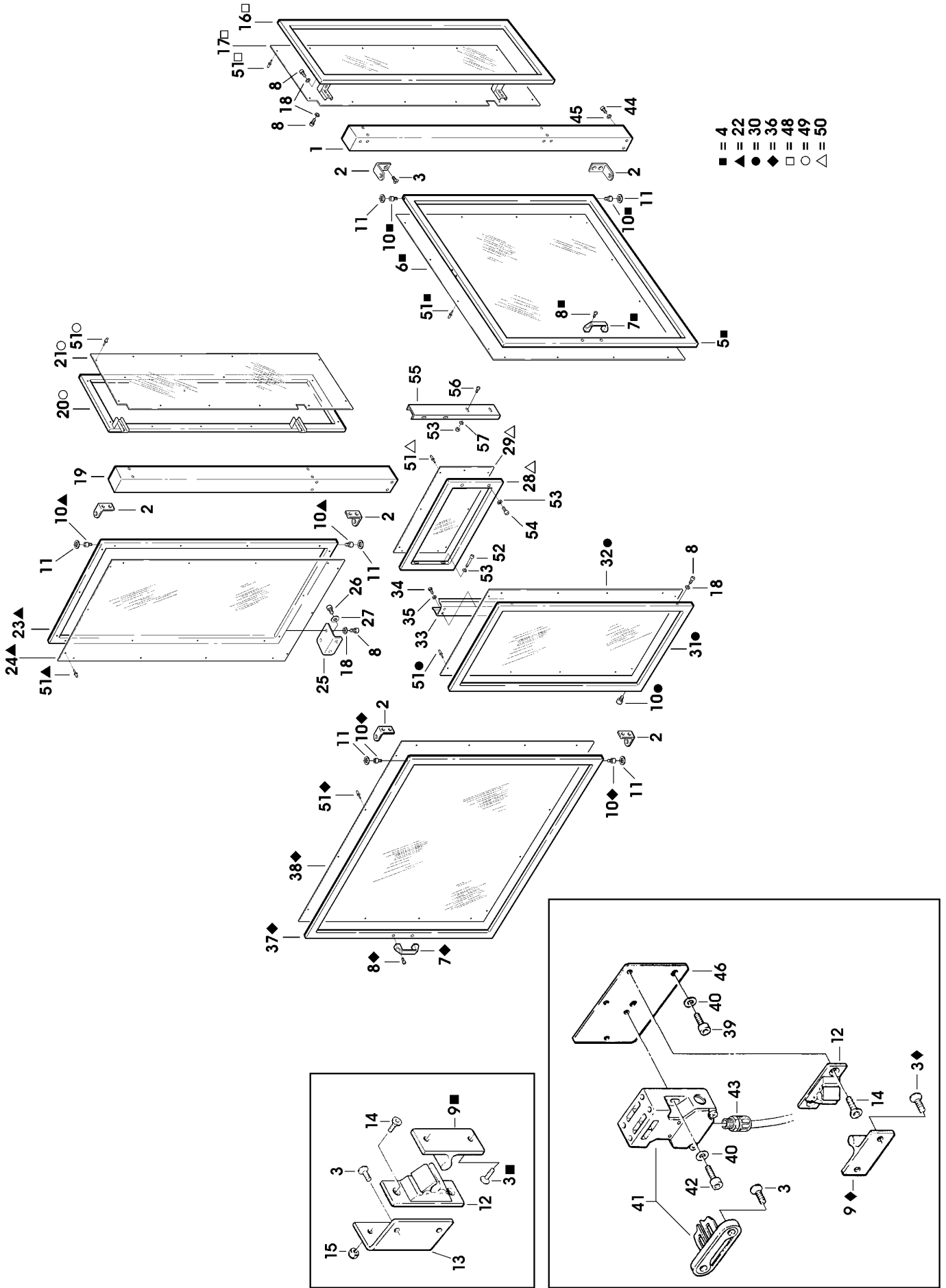
8443 BANCALE ALIMENTATORE 7.8.05079.00A F146-DX FORMATORE AUTOMATICO

Pos.	Q.tà	UM	Codice	NuovoCodice	Descrizione
41	1,0000	PZ	3.8.00739	S3800739ZZZ	RACCORDO GOMITO GIR.31990419
43	1,0000	PZ	3.2.04344.93	S320434493Z	SUPPORTO DX CILINDRO F144
44	1,0000	PZ	3.2.04345.93	S320434593Z	SUPPORTO SX CILINDRO F144
45	1,0000	PZ	3.8.02852	S3802852ZZZ	CILINDRO C65 D 32-70 C F144 C/CERNIERA
46	1,0000	PZ	3.8.02853	S3802853ZZZ	CERNIERA C65 D32 F144
47	1,0000	PZ	3.3.11733.93	S331173393Z	PERNO ATTACCO CILINDRO F144
48	1,0000	PZ	3.4.01010.93	S340101093Z	TESTA A SNODO M10X1,25 ZINCATA
49	1,0000	PZ	4.3.05023	S4305023ZZZ	FERMASCATOLE DX C/CUSC.F146-DX
50	1,0000	PZ	3.4.02146	S3402146ZZZ	CUSCINETTO 4202 A F144
51	1,0000	PZ	3.4.00190.92	S340019092Z	ANELLO ARRESTO X FORO /35 BRUN
52	1,0000	PZ	3.3.11748.92B	S331174892B	PERNO PER FERMOSCATALE INF. F1
53	1,0000	PZ	3.3.11691.93	S331169193Z	RONDELLA SVASATA /8,5-25-5 F14
54	1,0000	PZ	3.4.00048.93	S340004893Z	VITE TSVEI M8X15 ZINCATA
55	2,0000	PZ	3.4.00438.93	S340043893Z	DADO AUTOBLOCCANTE M10 BASSO
56	2,0000	PZ	3.4.00219.93	S340021993Z	RONDELLA PIANA X VITE M10 ZINC
57	4,0000	PZ	3.8.02929	S3802929ZZZ	REGOLAT.DI FLUSSO AS 2201F 01-06S
58	2,0000	PZ	3.8.02411	S3802411ZZZ	INTER DI PROSSIMITA` E2ELX5F12MBYOMG-L
59	2,0000	PZ	3.3.23214.47A	S332321447A	TUBO PER SOLLEVAMENTO F146
60	4,0000	PZ	3.4.00122.93	S340012293Z	VITE TCEI M8X20 ZINCATA
61	1,0000	PZ	3.1.01692.00A	S310169200A	TAMPONE DI SICUREZZA F144/145
62	2,0000	PZ	3.4.00108.93	S340010893Z	VITE TCEI M5X20 ZINCATA
63	2,0000	PZ	3.4.02203.92	S340220392Z	RANELLA DI SAFETY "S" (SCHNORR) /5
64	1,0000	PZ	4.7.12207.00A	S471220700A	GAMBA SCORREVOLE ASSIEMATA F14
65	1,0000	PZ	3.4.03097	S3403097ZZZ	RUOTA /100 IN POLIDERNIL SENZA FRENO
66	2,0000	PZ	3.3.21504.00A	S332150400A	STAFFA RINFORZO ALBERI F145-ML
67	1,0000	PZ	3.2.10065.47A	S321006547A	DISTANZIALE CIL.APRISCATOLE F146
68	3,0000	PZ	4.7.12206.00A	S471220600A	GAMBA SCORREVOLE ALIMENTATORE
73	4,0000	PZ	3.0.01490.99A	S300149099A	RIGHELLA MILLIMETRATA X GAMBA
74	4,0000	PZ	3.4.03826.00A	S340382600A	PIEDINO 312525 LV.F-100-24-M16X98
75	4,0000	PZ	3.4.00372.93	S340037293Z	DADO M16 M.A. ZINC.
76	4,0000	PZ	3.2.11537.93A	S321153793A	PIASTRINA FISSAGGIO GAMBA
77	8,0000	PZ	3.4.00584.93	S340058493Z	VITE TCEI M8X16



8444 PROTEZIONE ANTINFORTUNISTICA 7.8.05079.00A F146-DX FORMATORE AUTOMATICO

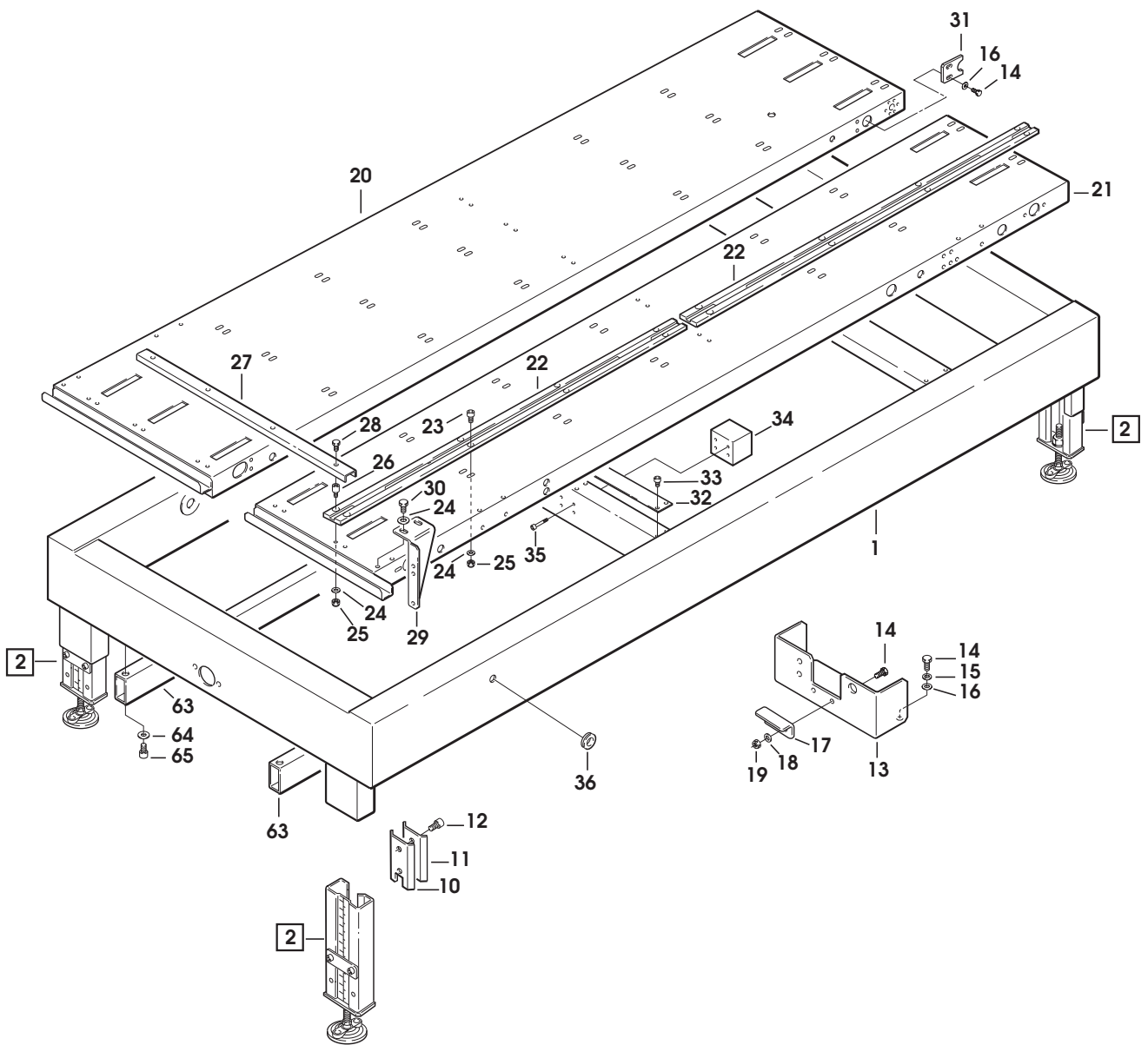
Pos.	Q.tà	UM	Codice	NuovoCodice	Descrizione
1	1,0000	PZ	4.5.05386.40	S450538640Z	MONTANTE ANT.C/INS.F146-DX
2	6,0000	PZ	3.2.03407.40	S320340740Z	CERNIERA X ANTE PROTEZ.ANTINF.
3	20,000	PZ	3.4.00516.93	S340051693Z	VITE M5 X 12
4	1,0000	PZ	4.7.12177.00A	S471217700A	PORTELLO ASS.F146-DX
5	1,0000	PZ	4.5.05385.40	S450538540Z	PORTELLO C/INS.F146-DX
6	1,0000	PZ	3.1.01916.00A	S310191600A	PANN PER SPORT ANT. F145-ML
7	2,0000	PZ	3.8.01095	S3801095ZZZ	MANIGLIA M443/110
8	20,000	PZ	3.4.00577.93	S340057793Z	VITE TCEI M6X16 ZINCATA
9	2,0000	PZ	3.4.01707	S3401707ZZZ	AGGANCIO X BLOCCO A SCATTO
10	8,0000	PZ	3.4.00051.93	S340005193Z	VITE TCEI M6X12 ZINCATA
11	6,0000	PZ	3.1.00079	S3100079ZZZ	RONDELLA NYLON /10,5/18X1
12	2,0000	PZ	3.4.01601	S3401601ZZZ	BLOCCO A SCATTO SPEC.F144
13	1,0000	PZ	3.2.04246.93	S320424693Z	SQUADRETTA PER BLOCCAPORTA F144
14	4,0000	PZ	3.4.00403.93	S340040393Z	VITE M5 X 16
15	2,0000	PZ	3.4.00259.93	S340025993Z	DADO AUTOBLOCCANTE M5 ZINCATO
16	1,0000	PZ	4.4.07544.40A	S440754440A	PROT FRONT EST F146-DX VERN.
17	1,0000	PZ	3.1.02017.00A	S310201700A	PANNELLO PROTEZIONE ANTERIORE
18	16,000	PZ	3.4.00175.93	S340017593Z	RONDELLA PIANA X VITE M6 ZINC.
19	1,0000	PZ	4.5.05388.40	S450538840Z	MONTANTE POST.C/INS.F146-DX
20	1,0000	PZ	4.4.07284.40A	S440728440A	PROT DX ALIM F145 DX W=400
21	1,0000	PZ	3.1.01948.00A	S310194800A	PANN PROT.LAT ALIM F145 W=400
22	1,0000	PZ	4.7.12178.00A	S471217800A	PROTEZIONE POST.ASS.F146-DX
23	1,0000	PZ	4.5.05390.40	S450539040Z	PROTEZIONE POST.C/INS.F146-DX
24	1,0000	PZ	3.1.02018.00A	S310201800A	PANNELLO PROTEZ.POSTERIORE F146
25	1,0000	PZ	3.2.04248.47	S320424847Z	SQUADRETTA PER PROT.POST.F144
26	2,0000	PZ	3.4.00122.93	S340012293Z	VITE TCEI M8X20 ZINCATA
27	2,0000	PZ	3.4.00123.93	S340012393Z	RONDELLA PIANA X VITE M8 ZINC.
28	1,0000	PZ	4.4.07148.40A	S440714840A	PROT SU.QUAD ELETTR. F144-ML
29	1,0000	PZ	3.1.01922.00A	S310192200A	PANN PER PROT SUP. QUAD ELET.
30	1,0000	PZ	4.7.12176.00A	S471217600A	GR.PROTEZIONE LATERALE ASS.
31	1,0000	PZ	4.5.05384.40	S450538440Z	PROTEZIONE LATERALE C/INS. F146
32	1,0000	PZ	3.1.01917.00A	S310191700A	PANN PER PROT LAT. F145-ML
33	1,0000	PZ	3.2.08874.40A	S320887440A	GUIDA PER TUBO VUOTO F146 VERN
34	4,0000	PZ	3.3.07876.93	S330787693Z	VITE TE M6X16 SPEC.
35	4,0000	PZ	3.4.02204.92	S340220492Z	RANELLA DI SAFETY "S" (SCHNORR) /6
36	1,0000	PZ	4.7.12179.00A	S471217900A	PROTEZIONE POST.APRIBILE ASS.
37	1,0000	PZ	4.5.05391.40	S450539140Z	PROTEZIONE POST.SX C/INS. F146
38	1,0000	PZ	3.1.02016.00A	S310201600A	PANNELLO SPORTELLO PROTEZ.POS.
39	1,0000	PZ	3.4.00108.93	S340010893Z	VITE TCEI M5X20 ZINCATA
40	3,0000	PZ	3.4.00061.93	S340006193Z	RONDELLA PIANA X VITE M5 ZINC.
41	1,0000	PZ	3.8.02388	S3802388ZZZ	FINECOR DI SAFETY CON STAF TIPO SKC-A1ZM BERNSTEIN
42	2,0000	PZ	3.4.00393.93	S340039393Z	VITE TCEI M5X30
43	1,0000	PZ	3.8.02139	S3802139ZZZ	BOCCHETTONE SKINTOP ST11
44	8,0000	PZ	3.4.00584.93	S340058493Z	VITE TCEI M8X16
45	8,0000	PZ	3.4.02205.92	S340220592Z	RANELLA DI SAFETY "S" (SCHNORR) /8
46	1,0000	PZ	3.2.11911.47A	S321191147A	PIASTRINA FISSAGGIO FINECORSA
48	1,0000	PZ	4.5.05389.40	S450538940Z	PROTEZIONE ANT.EST.C/INS. F146
49	1,0000	PZ	4.5.05387.40	S450538740Z	PROT ANT.ALIM C/INS.F146-DX
50	1,0000	PZ	4.5.05392.40	S450539240Z	PROTEZIONE SUP.QUADRO ELETTR.
51	92,000	PZ	3.4.00984	S3400984ZZZ	RIVETTO /4
52	2,0000	PZ	3.4.00137.93	S340013793Z	VITE TCEI M6X50 ZINCATA
53	6,0000	PZ	3.4.00175.93	S340017593Z	RONDELLA PIANA X VITE M6 ZINC.
54	2,0000	PZ	3.4.00020.93	S340002093Z	VITE TCEI M6X30 ZINCATA
55	1,0000	PZ	3.2.08879.40B	S320887940B	GUIDA FISS.PROT.SUP.QUAD ELET.
56	2,0000	PZ	3.4.03143.93	S340314393Z	VITE TESTA MEZZA TONDA M6 X 12
57	4,0000	PZ	3.4.02114.93	S340211493Z	DADO AUTOBLOCCANTE M6 ZINCATO



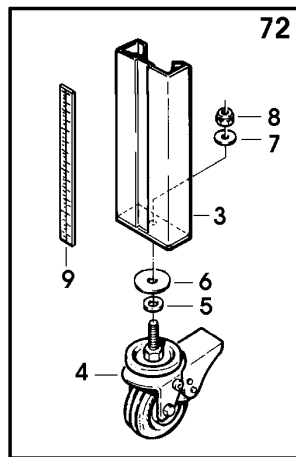
8667 BANCALE ALIMENTATORE 7.8.05264.00A

F146/ML-DX FORMATORE AUTOMATICO

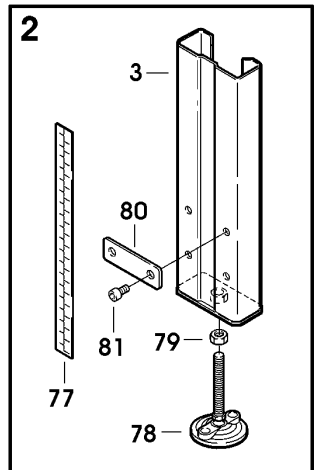
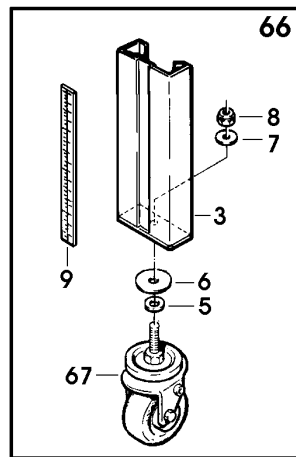
Pos.	Q.tà	UM	Codice	NuovoCodice	Descrizione
1	1,0000	PZ	4.5.05456.47	S450545647Z	BANCALE ALIMEN.LUNGO C/INS.
2	4,0000	PZ	4.7.13684.00A	S471368400A	GAMBA SCORR.ALIMENTATORE ASS.
3	4,0000	PZ	4.5.05716.17	S450571617Z	GAMBA SCORR.FORMATORE CON RIV.
4	3,0000	PZ	3.4.01356	S3401356ZZZ	RUOTA /100 POLIDERNY (DERBY)
5	4,0000	PZ	3.2.02455.93	S320245593Z	DISTANZIALE PER RUOTE SM481
6	4,0000	PZ	3.2.01450.93	S320145093Z	RONDELLA SPECIALE /12/45,5X4
7	4,0000	PZ	3.4.00062.93	S340006293Z	RONDELLA PIANA X VITE M12 ZINC
8	4,0000	PZ	3.4.00735.93	S340073593Z	DADO M12 AUTOBLOCCANTE
9	4,0000	PZ	3.0.01491.99A	S300149199A	RIGHELLA MILLIM X GAMBA CON RUOTA
10	4,0000	PZ	3.2.04859.93	S320485993Z	MORSETTO FILETTATO X GAMBE 3MJ
11	4,0000	PZ	3.2.00859.93	S320085993Z	STAFFA ESTERNA SM/XL/3M
12	8,0000	PZ	3.4.00584.93	S340058493Z	VITE TCEI M8X16
13	1,0000	PZ	3.2.04576.93B	S320457693B	SUPPORTO ATTACCO ASTE F144 DX
14	18,000	PZ	3.4.00280.93	S340028093Z	VITE TE M8X20 ZINCATA
15	8,0000	PZ	3.4.02205.92	S340220592Z	RANELLA DI SAFETY "S" (SCHNORR) /8
16	8,0000	PZ	3.4.00655.93	S340065593Z	RONDELLA TRIPLA X VITE M8 ZINC
17	1,0000	PZ	4.2.04192	S4204192ZZZ	SQUADRETTA X CILINDRO ASS.F144
18	2,0000	PZ	3.4.00123.93	S340012393Z	RONDELLA PIANA X VITE M8 ZINC.
19	2,0000	PZ	3.4.00283.93	S340028393Z	DADO AUTOBLOCCANTE M8 ZINCATO
20	1,0000	PZ	4.5.05453.47	S450545347Z	SEMICORPO SX PIANO ALIMEN. LUNGO
21	1,0000	PZ	4.5.05454.47	S450545447Z	SEMICORPO DX PIANO ALIMEN. LUNGO
22	10,000	PZ	3.1.01832.00A	S310183200A	PATTINO SCORRIMENTO CATENA
23	32,000	PZ	3.4.00577.93	S340057793Z	VITE TCEI M6X16 ZINCATA
24	32,000	PZ	3.4.00033.93	S340003393Z	RONDELLA TRIPLA X VITE M6 ZINC
25	32,000	PZ	3.4.00258.93	S340025893Z	DADO AUTOBLOCCANTE M6 ZINC.
26	4,0000	PZ	3.3.08151.93	S330815193Z	DISTANZIALE SCATOLA
27	1,0000	PZ	3.2.04372.93	S320437293Z	FERMO X SPINTORE F144
28	1,0000	PZ	3.4.00021.93	S340002193Z	VITE TE M6X12 ZINCATA
29	1,0000	PZ	3.2.05620.98	S320562098Z	INDICATORE ALTEZ PIANO ALIM.
30	2,0000	PZ	3.4.00026.93	S340002693Z	VITE TE M6X16 ZINCATA
31	2,0000	PZ	3.3.21504.00A	S332150400A	STAFFA RINFORZO ALBERI F145-ML
32	1,0000	PZ	3.1.01914.00A	S310191400A	PATTINO PER CATENE F145-ML
33	12,000	PZ	3.4.00027.93	S340002793Z	VITE TSVEI M6X12 ZINCATA
34	1,0000	PZ	3.3.23455.00A	S332345500A	SPESSORE CILINDRO C92-LABD 40-800
35	4,0000	PZ	3.4.00577.93	S340057793Z	VITE TCEI M6X16 ZINCATA
36	1,0000	PZ	3.8.01215	S3801215ZZZ	PASSACAVO GOMMA CON MEMBR "EZ DG13,5 PER FORO /20 SP.2
37	1,0000	PZ	3.2.09943.93A	S320994393A	SQUADRETTA PER SENSORE F146 ZI
38	6,0000	PZ	3.4.00371.93	S340037193Z	VITE TE M5X12 ZINCATA
39	6,0000	PZ	3.4.00061.93	S340006193Z	RONDELLA PIANA X VITE M5 ZINC.
40	1,0000	PZ	3.8.03389	S3803389ZZZ	RID MODULARE EAR-2000 0,5/8,5 BAR
41	1,0000	PZ	3.8.00674	S3800674ZZZ	RACCORDO DIR.M.CIL.31010613
42	1,0000	PZ	3.8.00617	S3800617ZZZ	RACCORDO GOMITO GIR.31990613
43	1,0000	PZ	3.8.05431	S3805431ZZZ	CIL ROT TIPO "CRB1BW 30-90S-X384
44	1,0000	PZ	4.4.07585.93A	S440758593A	APRISCATOLE DX F146-DX ZINC.
45	1,0000	PZ	3.4.00888.92	S340088892Z	GRANO EIPP M5X10 BR,
46	1,0000	PZ	3.8.00739	S3800739ZZZ	RACCORDO GOMITO GIR.31990419



OPTIONAL

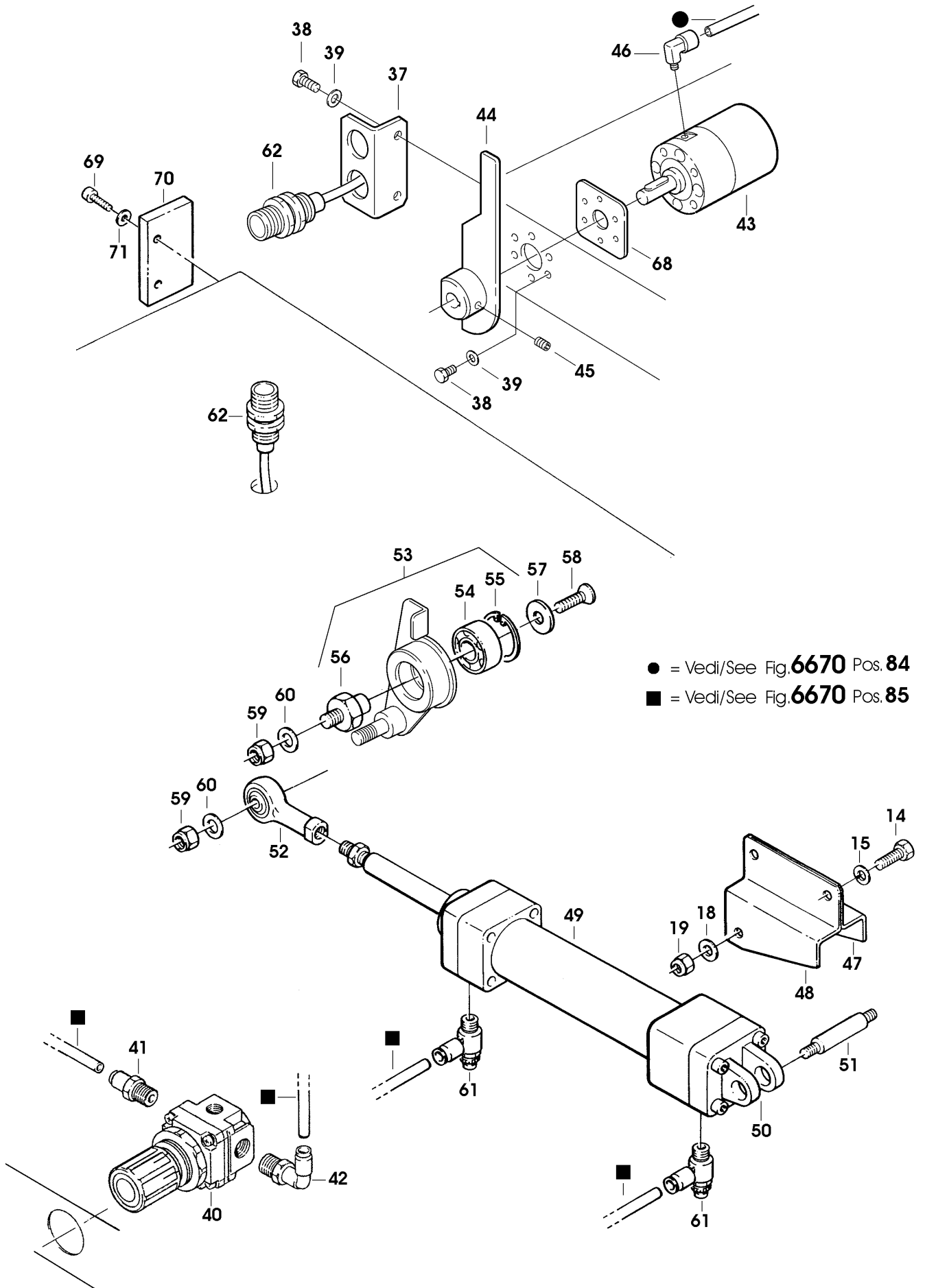


OPTIONAL



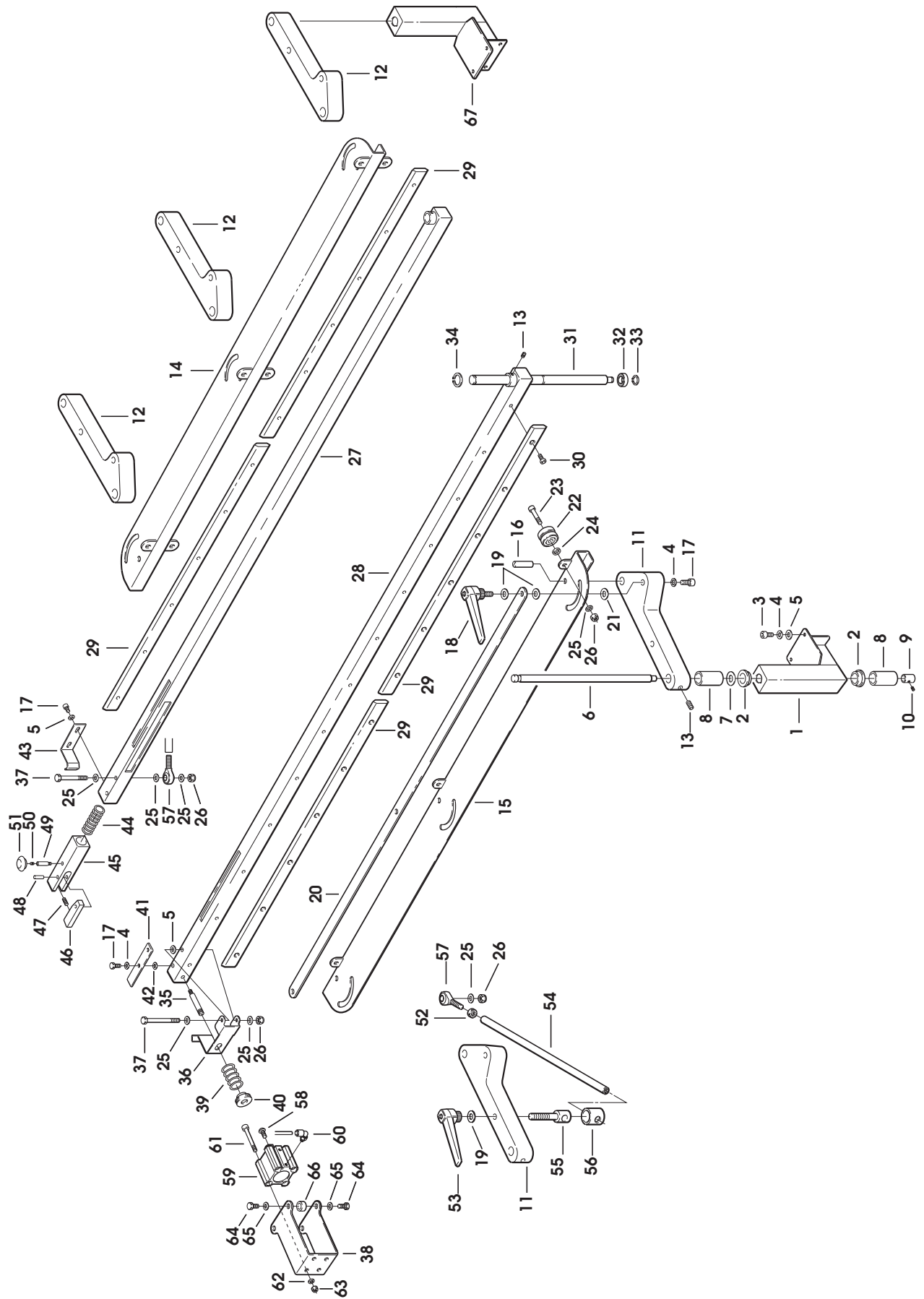
8667 BANCALE ALIMENTATORE 7.8.05264.00A**F146/ML-DX FORMATORE AUTOMATICO**

Pos.	Q.tà	UM	Codice	NuovoCodice	Descrizione
47	1,0000	PZ	3.2.04344.93	S320434493Z	SUPPORTO DX CILINDRO F144
48	1,0000	PZ	3.2.04345.93	S320434593Z	SUPPORTO SX CILINDRO F144
49	1,0000	PZ	3.8.02852	S3802852ZZZ	CILINDRO C65 D 32-70 C F144 CON CERNIERA
50	1,0000	PZ	3.8.02853	S3802853ZZZ	CERNIERA C65 D32 F144
51	1,0000	PZ	3.3.11733.93	S331173393Z	PERNO ATTACCO CILINDRO F144
52	1,0000	PZ	3.4.01010.93	S340101093Z	TESTA A SNODO M10X1,25 ZINCATA
53	1,0000	PZ	4.3.05023	S4305023ZZZ	FERMASCATOLE DX C/CUSC.F146-DX
54	1,0000	PZ	3.4.02146	S3402146ZZZ	CUSCINETTO 4202 A F144
55	1,0000	PZ	3.4.00190.92	S340019092Z	ANELLO ARRESTO X FORO /35 BRUN
56	1,0000	PZ	3.3.11748.92B	S331174892B	PERNO PER FERMOSCATOLE INF.
57	1,0000	PZ	3.3.11691.93	S331169193Z	RONDELLA SVASATA /8,5-25-5
58	1,0000	PZ	3.4.00048.93	S340004893Z	VITE TSVEI M8X15 ZINCATA
59	2,0000	PZ	3.4.00438.93	S340043893Z	DADO AUTOBLOCCANTE M10 BASSO
60	2,0000	PZ	3.4.00219.93	S340021993Z	RONDELLA PIANA X VITE M10 ZINC
61	4,0000	PZ	3.8.02929	S3802929ZZZ	REGOLAT.DI FLUSSO AS 2201F 01-06S
62	2,0000	PZ	3.8.02411	S3802411ZZZ	INTER DI PROSSIMITA` E2ELX5F12MBYOMG-L
63	2,0000	PZ	3.3.23622.47A	S332362247A	TUB RINF PER SOLLEV F146 ML
64	4,0000	PZ	3.4.00655.93	S340065593Z	RONDELLA TRIPLA X VITE M8 ZINC
65	4,0000	PZ	3.4.00122.93	S340012293Z	VITE TCEI M8X20 ZINCATA
66	1,0000	PZ	4.7.12207.00A	S471220700A	GAMBA SCORREVOLE ASSIEMATA
67	1,0000	PZ	3.4.03097	S3403097ZZZ	RUOTA /100 IN POLIDERNIL SENZA FRENO
68	1,0000	PZ	3.2.10065.47A	S321006547A	DISTANZIALE CIL.APRISCATOLE
69	4,0000	PZ	3.4.00122.93	S340012293Z	VITE TCEI M8X20 ZINCATA
70	1,0000	PZ	3.1.01692.00A	S310169200A	TAMPONE DI SICUREZZA F144/145
71	2,0000	PZ	3.4.00108.93	S340010893Z	VITE TCEI M5X20 ZINCATA
72	3,0000	PZ	4.7.12206.00A	S471220600A	GAMBA SCORREVOLE ALIMENTATORE
77	4,0000	PZ	3.0.01490.99A	S300149099A	RIGHELLA MILLIMETRATA X GAMBA
78	4,0000	PZ	3.4.03826.00A	S340382600A	PIEDINO 312525 LV.F-100-24-M16X98
79	4,0000	PZ	3.4.00372.93	S340037293Z	DADO M16 M.A. ZINC.
80	4,0000	PZ	3.2.11537.93A	S321153793A	PIASTRINA FISSAGGIO GAMBA
81	8,0000	PZ	3.4.00584.93	S340058493Z	VITE TCEI M8X16



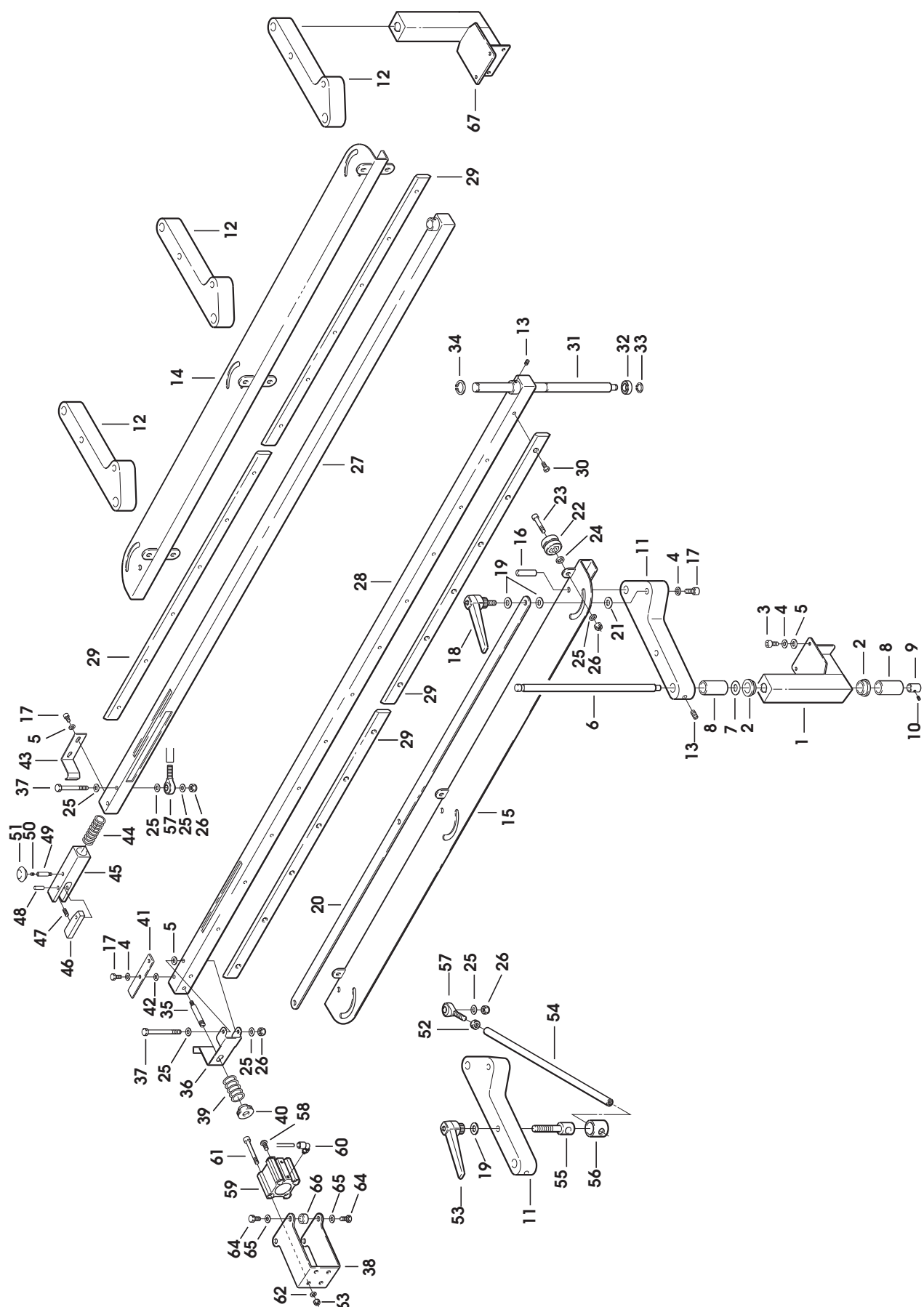
8668 GUIDE ALIMENTATORE 7.8.05264.00A F146/ML-DX FORMATORE AUTOMATICO

Pos.	Q.tà	UM	Codice	NuovoCodice	Descrizione
1	3,0000	PZ	4.4.07279.47B	S440727947B	MONT LUNGO ALIM F145 W=400 VER
2	12,000	PZ	3.1.01239	S3101239ZZZ	BUSSOLA X MONTANTI GUIDE ALIM.
3	12,000	PZ	3.4.00577.93	S340057793Z	VITE TCEI M6X16 ZINCATA
4	26,000	PZ	3.4.02204.92	S340220492Z	RANELLA DI SAFETY "S" (SCHNORR) /6
5	24,000	PZ	3.4.00175.93	S340017593Z	RONDELLA PIANA X VITE M6 ZINC.
6	6,0000	PZ	3.3.14446.93	S331444693Z	PERNO PER LEVE GUIDE L=390
7	6,0000	PZ	3.3.05953.98	S330595398Z	RONDELLA /15,2/26X1 INOX
8	12,000	PZ	3.3.14447.93	S331444793Z	DISTANZIALE POSIZIONAM.LEVE
9	6,0000	PZ	3.3.07645.93	S330764593Z	GHIERA FISS.PERNI /12-25X12
10	6,0000	PZ	3.4.00264.92	S340026492Z	GRANO EIPP M6X6 BR.
11	3,0000	PZ	3.5.02608.05C	S350260805C	LEVA 45* L=420 F145
12	3,0000	PZ	3.5.02572.05C	S350257205C	LEVA 45* L=260 F144
13	8,0000	PZ	3.4.01365.92	S340136592Z	GRANO EIPC DENTELLATO M8X10 BR
14	1,0000	PZ	4.4.07123.40B	S440712340B	PORTA GUIDA DX ASS.F145-ML
15	1,0000	PZ	4.4.07124.40B	S440712440B	PORTA GUIDA SX ASS.F145-ML
16	6,0000	PZ	3.3.11750.93	S331175093Z	PERNO X LEVE ALIMENT.F144
17	10,000	PZ	3.4.00026.93	S340002693Z	VITE TE M6X16 ZINCATA
18	6,0000	PZ	3.4.03386	S3403386ZZZ	MANIGLIA A RIPRESA MR-80p M10X30
19	12,000	PZ	3.4.00219.93	S340021993Z	RONDELLA PIANA X VITE M10 ZINC
20	2,0000	PZ	3.2.08862.40A	S320886240A	BRETELLA CONNECTION LEVE
21	6,0000	PZ	3.1.00079	S3100079ZZZ	RONDELLA NYLON /10,5/18X1
22	12,000	PZ	4.3.04691	S4304691ZZZ	RULLINO CON CUSCINETTI ASS.
23	12,000	PZ	3.4.00442.93	S340044293Z	VITE TE M8X45 ZINCATA
24	12,000	PZ	3.3.14429.93	S331442993Z	DISTANZIALE PER RULLINO GUIDE
25	17,000	PZ	3.4.00123.93	S340012393Z	RONDELLA PIANA X VITE M8 ZINC.
26	12,000	PZ	3.4.00283.93	S340028393Z	DADO AUTOBLOCCANTE M8 ZINCATO
27	1,0000	PZ	4.5.05457.93	S450545793Z	GUIDA ALIMEN.LUNGO C/INS. F146
28	1,0000	PZ	4.5.05458.93	S450545893Z	GUIDA SX ALIMEN.LUNGO C/INS.
29	4,0000	PZ	3.3.16179.95A	S331617995A	GUIDA A DOPPIA "V" F145
30	24,000	PZ	3.3.05356.93	S330535693Z	VITE TE M6X12 SPEC.
31	6,0000	PZ	3.3.14425.93	S331442593Z	PERNO CON BEARING PER GUIDE
32	6,0000	PZ	3.4.00166	S3400166ZZZ	CUSCINETTO 6001-2RS
33	6,0000	PZ	3.4.00135.92	S340013592Z	ANELLO ARRESTO X ALBERO BR.
34	6,0000	PZ	3.4.00068.92	S340006892Z	ANELLO ARRESTO X ALBERO 20 BR.
35	1,0000	PZ	3.3.11767.93	S331176793Z	PERNO X MOLLA FERMASCATOLE
36	1,0000	PZ	3.2.06901.98B	S320690198B	FERMASCATOLA CON MOLLEGGIO
37	2,0000	PZ	3.4.01847.93	S340184793Z	VITE TE M8X80 F144 ZINC.
38	1,0000	PZ	3.2.10155.98A	S321015598A	STAFFA PER CILINDRO GUIDA F146
39	1,0000	PZ	3.7.00346.93A	S370034693A	MOLLA PER FERMASCATOLE F144
40	1,0000	PZ	3.3.04438.93	S330443893Z	GHIERA REGOLAZ.PORTAR.K ZINC.
41	1,0000	PZ	3.2.07085.93A	S320708593A	PROLUNGA PER GUIDE F145
42	2,0000	PZ	3.4.00033.93	S340003393Z	RONDELLA TRIPLA X VITE M6 ZINC
43	1,0000	PZ	3.2.04353.98B	S320435398B	FERMASCATOLE FISSO F144/145
44	2,0000	PZ	3.7.00273.93	S370027393Z	MOLLA /30 X GUIDE F144
45	2,0000	PZ	3.1.01494.00B	S310149400B	BLOCCHETTO PER SALTARELLO F144
46	2,0000	PZ	3.1.01252	S3101252ZZZ	SALTERELLO F144



8668 GUIDE ALIMENTATORE 7.8.05264.00A F146/ML-DX FORMATORE AUTOMATICO

Pos.	Q.tà	UM	Codice	NuovoCodice	Descrizione
47	2,0000	PZ	3.7.00274.93	S370027493Z	MOLLA X SALTERELLO F144
48	2,0000	PZ	3.4.00687.93	S340068793Z	SPINA CILINDRICA /6X30 ZINC.
49	2,0000	PZ	3.3.12061.93	S331206193Z	PERNO X BLOCCHETTO F144
50	2,0000	PZ	3.4.00225.92	S340022592Z	GRANO EIPP M6X20 BRUNITO
51	2,0000	PZ	4.6.01979.40	S460197940Z	POMOLO COMP.
52	2,0000	PZ	3.4.00003.93	S340000393Z	DADO M8 ZINCATO
53	2,0000	PZ	3.4.03387	S3403387ZZZ	MANIGLIA A RIPRESA MR.80A-M10
54	2,0000	PZ	3.3.21625.00A	S332162500A	ASTA FIX GUIDE L=350 F145-ML
55	2,0000	PZ	3.3.21609.92A	S332160992A	PERNO FIX ASTA F145-ML
56	2,0000	PZ	3.3.21623.92A	S332162392A	BUSS PER PERNO FIX ASTA F145-M
57	2,0000	PZ	3.4.03281	S3403281ZZZ	TESTA A SNODO KA8 (ASKUBAL)
58	1,0000	PZ	3.4.01749.93	S340174993Z	VITE TBEI M6X12 ZINC.
59	1,0000	PZ	3.8.05497	S3805497ZZZ	CILINDRO CQ2 B25-20 D F146
60	2,0000	PZ	3.8.00739	S3800739ZZZ	RACCORDO GOMITO GIR.31990419
61	4,0000	PZ	3.4.00619.93	S340061993Z	VITE TCEI M5X45 ZINCATA
62	4,0000	PZ	3.4.00061.93	S340006193Z	RONDELLA PIANA X VITE M5 ZINC.
63	4,0000	PZ	3.4.00259.93	S340025993Z	DADO AUTOBLOCCANTE M5 ZINCATO
64	4,0000	PZ	3.4.00057.93	S340005793Z	VITE TE M6X20 ZINCATA
65	4,0000	PZ	3.4.00175.93	S340017593Z	RONDELLA PIANA X VITE M6 ZINC.
66	4,0000	PZ	3.3.11139.93	S331113993Z	DISTANZIALE X K14 TOP SU 800RF
67	3,0000	PZ	4.4.05552.47B	S440555247B	MONTANTE ASS.ALIMENTATORE F144

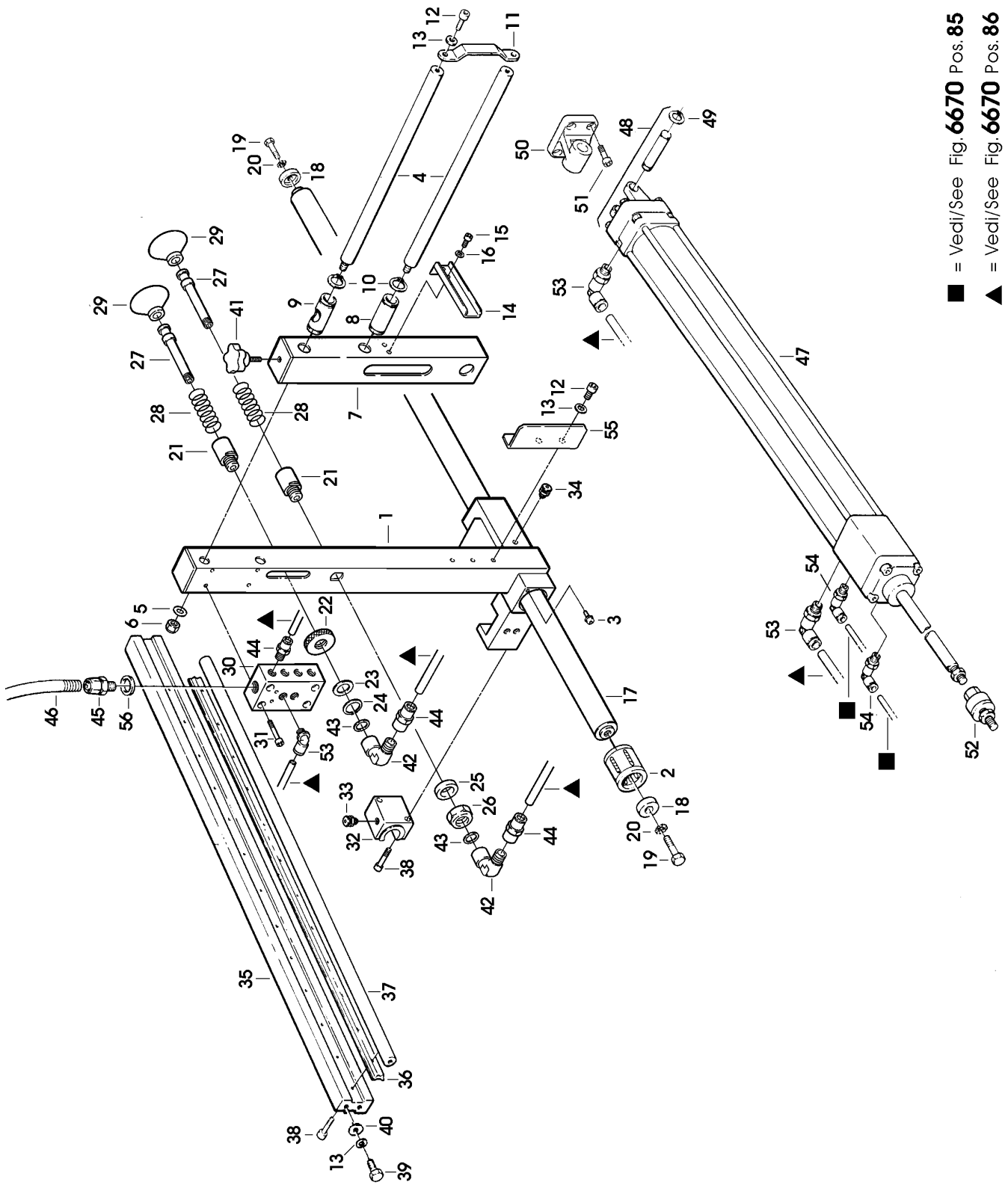


8669 CARRELLO PORTAVENTOSE

7.8.05264.00A

F146/ML-DX FORMATORE AUTOMATICO

Pos.	Q.tà	UM	Codice	NuovoCodice	Descrizione
1	1,0000	PZ	4.5.05376.17	S450537617Z	CARRELLO PORTAVENTOSE C/INS.
2	2,0000	PZ	3.4.02138	S3402138ZZZ	BUSSOLA KH4060 PP F144
3	4,0000	PZ	3.4.00720.93	S340072093Z	VITE TESTA MEZZA TONDA M5X12 CROCE
4	2,0000	PZ	3.3.16178.83B	S331617883B	ASTA X CARRELLO PORTAVENTOSA
5	4,0000	PZ	3.4.00219.93	S340021993Z	RONDELLA PIANA X VITE M10 ZINC
6	2,0000	PZ	3.4.00438.93	S340043893Z	DADO AUTOBLOCCANTE M10 BASSO
7	2,0000	PZ	4.5.05378.17	S450537817Z	PORTAVENTOSE MOBILE C/INS.
8	2,0000	PZ	3.1.01205	S3101205ZZZ	BUSSOLA PASSANTE F144 PER PORTAV.
9	2,0000	PZ	3.1.01237	S3101237ZZZ	BUSS INF.PER CARR PORTAVEN
10	8,0000	PZ	3.4.00399.92	S340039992Z	ANELLO ARRESTO PER ALBERO /28
11	1,0000	PZ	3.2.04421.17	S320442117Z	FERMO X CARRELLO PORTAVENTOSE
12	4,0000	PZ	3.4.00122.93	S340012293Z	VITE TCEI M8X20 ZINCATA
13	12,000	PZ	3.4.02205.92	S340220592Z	RANELLA DI SAFETY "S" (SCHNORR) /8
14	1,0000	PZ	3.2.09186.93A	S320918693A	PIASTR FERMACAVI PER CARR F144
15	2,0000	PZ	3.4.00119.93	S340011993Z	VITE TCEI M5X10 ZINCATA
16	2,0000	PZ	3.4.00061.93	S340006193Z	RONDELLA PIANA X VITE M5 ZINC.
17	1,0000	PZ	3.3.23211.83A	S332321183A	ASTA DI GUIDA PORTAVENTOSE
18	2,0000	PZ	3.3.11686.93	S331168693Z	BUSSOLA ATTACCO ASTE F144
19	2,0000	PZ	3.4.00138.93	S340013893Z	VITE TE M10X30 ZINCATA
20	2,0000	PZ	3.4.02206.92	S340220692Z	RANELLA DI SAFETY "S" (SCHNORR) /10
21	6,0000	PZ	3.3.21932.92A	S332193292A	SUPP PORTAVEN REGOLAB. F145 W=400
22	3,0000	PZ	3.3.21933.92A	S332193392A	GHIERA FIX VENTOSE F145 W=400
23	3,0000	PZ	3.2.04298.98	S320429898Z	RONDELLA /20-30-1 X PORTAVENT.
24	3,0000	PZ	3.4.00037.92	S340003792Z	ANELLO ARRESTO X ALBERO /18 BR
25	3,0000	PZ	3.3.04398.93	S330439893Z	RONDELLA /20,5/30X5
26	3,0000	PZ	3.3.03564.92	S330356492Z	DADO SPECIALE L230 BRUNITO
27	6,0000	PZ	3.3.21948.00A	S332194800A	PORTAVENTOSE F145 W=400
28	6,0000	PZ	3.7.00265.92	S370026592Z	MOLLA X VENTOSE F144
29	6,0000	PZ	3.8.02869	S3802869ZZZ	VENTOSA 01.65.28 F144
30	1,0000	PZ	3.3.20799.95A	S332079995A	DISTRIBUTORE X VUOTO F144-DX A
31	4,0000	PZ	3.4.00137.93	S340013793Z	VITE TCEI M6X50 ZINCATA
32	1,0000	PZ	3.4.02132	S3402132ZZZ	BLOCCHETTO BUSSOLA SPPBOM20
33	1,0000	PZ	3.4.02215.93	S340221593Z	INGRASSATORE UNI 7662 FORMA A M6X1
34	1,0000	PZ	3.4.02158.93	S340215893Z	INGRASSATORE UNI 7662 FORMA B M10X1
35	1,0000	PZ	4.5.04533	S4504533ZZZ	BARRA X GUIDA CARR.PORTAV.CON INS.
36	1,0000	PZ	3.4.02135	S3402135ZZZ	(C) GUIDA CON FORI L=900 F144
37	1,0000	PZ	3.4.02133	S3402133ZZZ	(C) ALBERO CON FORI /20X900 F1
38	16,000	PZ	3.4.00110.93	S340011093Z	VITE TCEI M6X45 ZINC.
39	4,0000	PZ	3.4.00058.93	S340005893Z	VITE TE M8X25 ZINCATA
40	4,0000	PZ	3.4.00123.93	S340012393Z	RONDELLA PIANA X VITE M8 ZINC.
41	1,0000	PZ	3.4.02682.05	S340268205Z	VOLANTINO "ELES"VC.192-50-M8X25
42	6,0000	PZ	3.8.01107	S3801107ZZZ	RACCORDO RA 021 1/4"-1/4"
43	6,0000	PZ	3.8.00884	S3800884ZZZ	GUARNIZIONE 1/4"
44	10,000	PZ	3.8.01393	S3801393ZZZ	RACCORDO DIRITTO 31010813 CF13
45	1,0000	PZ	3.8.02872	S3802872ZZZ	RACCORDO RTPR-1/2" F144
46	1,0000	PZ	3.8.03068	S3803068ZZZ	ALPHA TUBO D.I. 16 METRI 1,5
47	1,0000	PZ	3.8.02847	S3802847ZZZ	CILINDRO C92 LADB 40-800 D F144
48	1,0000	PZ	3.8.02342	S3802342ZZZ	CERNIERA D40 800cf
49	2,0000	PZ	3.4.00135.92	S340013592Z	ANELLO ARRESTO X ALBERO BR.
50	1,0000	PZ	3.8.05342	S3805342ZZZ	CONTROCERNIERA E5040
51	4,0000	PZ	3.4.00160.93	S340016093Z	VITE TCEI M6X20 ZINCATA
52	1,0000	PZ	3.8.02866	S3802866ZZZ	SNODO SFERICO JA40-12-125 F144
53	4,0000	PZ	3.8.02289	S3802289ZZZ	RACCORDO GOMITO 31990813
54	2,0000	PZ	3.8.00617	S3800617ZZZ	RACCORDO GOMITO GIR.31990613
55	1,0000	PZ	3.2.07077.93A	S320707793A	SQUADRETTA CONTRASTO DECELERAT
56	1,0000	PZ	3.8.01424	S3801424ZZZ	GUARNIZIONE 1/2"

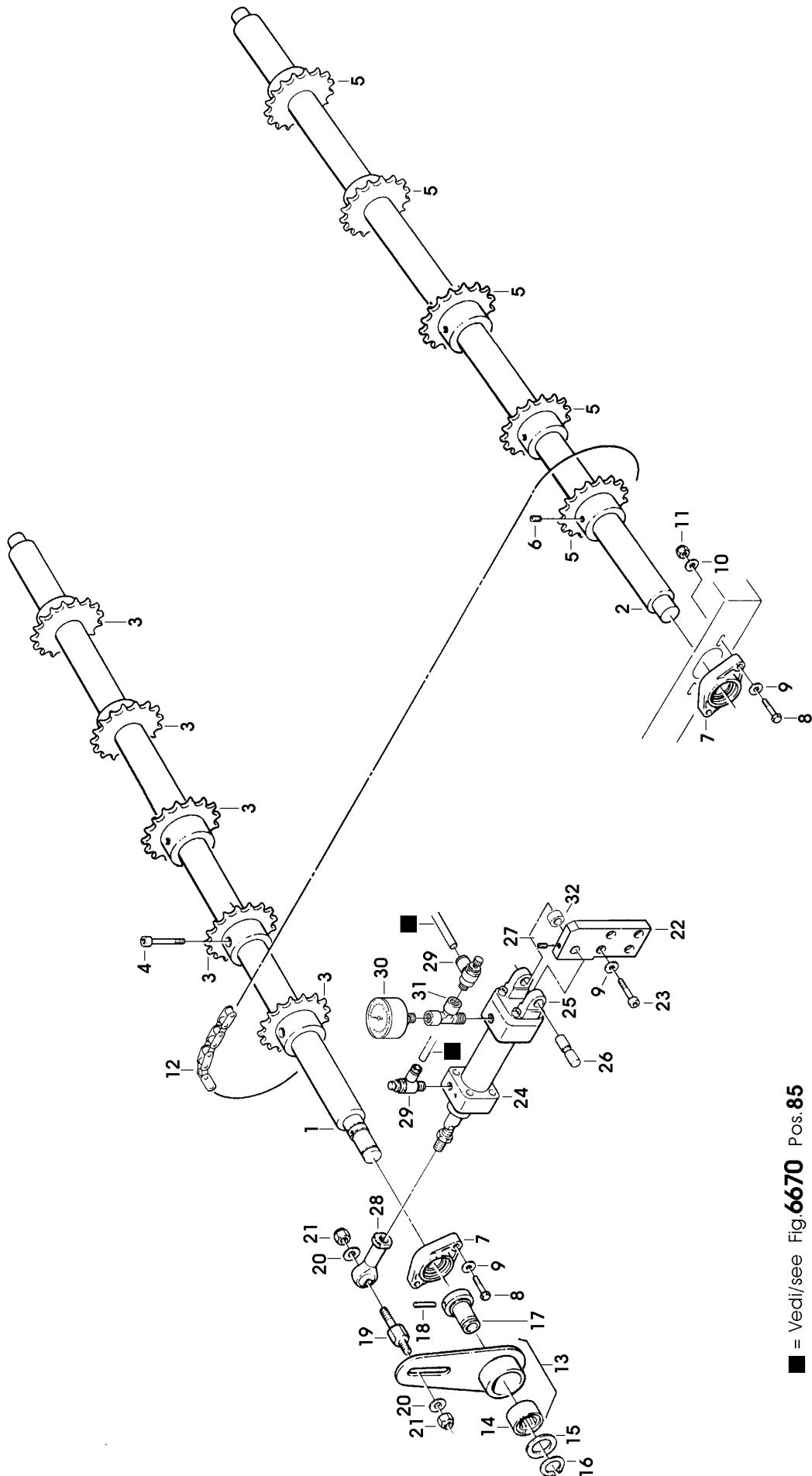


■ = Vedi/See Fig. **6670** Pos. **85**

▲ = Vedi/See Fig. **6670** Pos. **86**

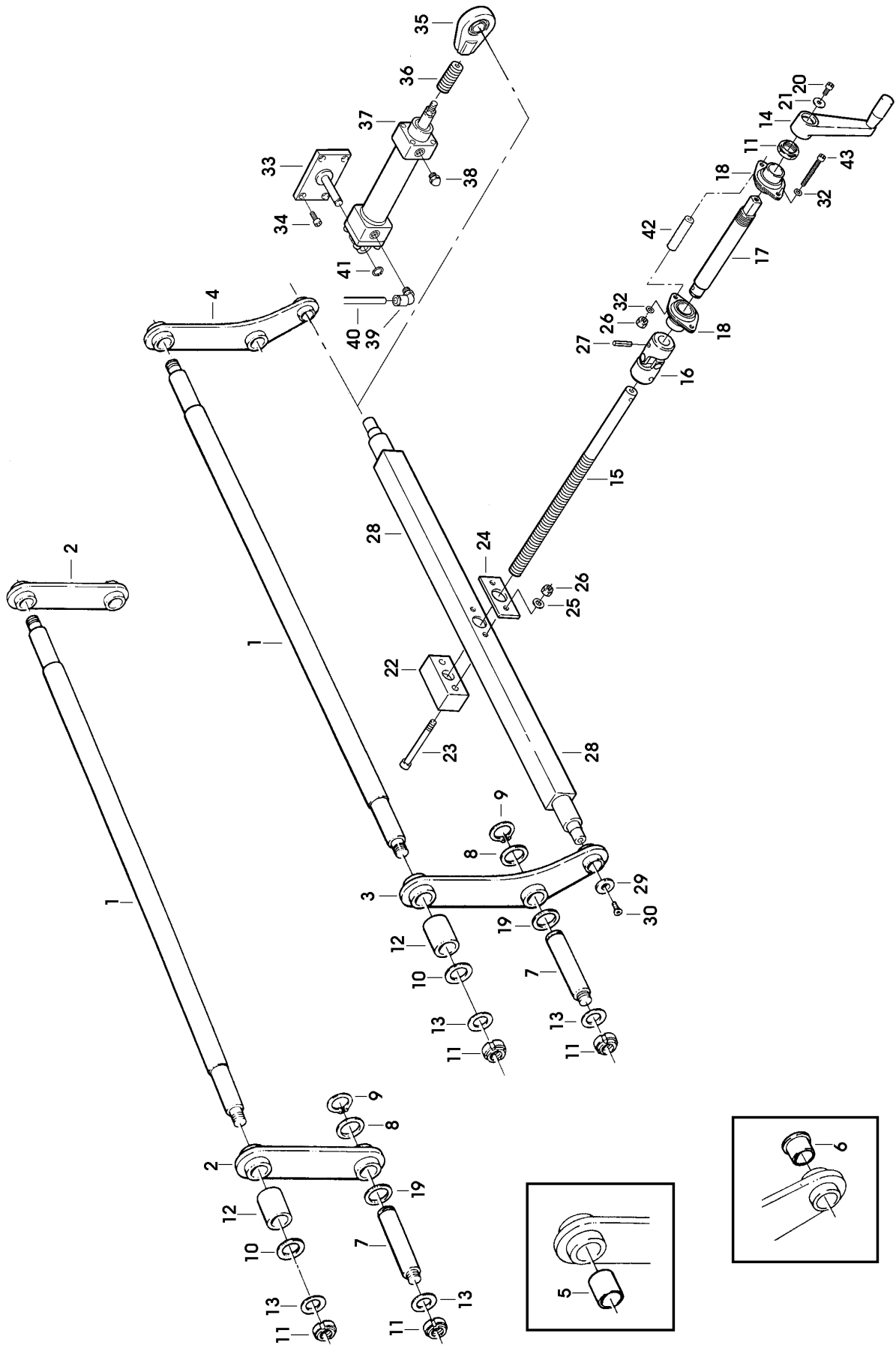
8670 AVANZAMENTO SCATOLE 7.8.05264.00A F146/ML-DX FORMATORE AUTOMATICO

Pos.	Q.tà	UM	Codice	NuovoCodice	Descrizione
1	1,0000	PZ	3.3.21500.90A	S332150090A	ALBERO PER INGR.CONDUTTORI
2	1,0000	PZ	3.3.21499.90A	S332149990A	ALBERO PER INGR CONDOTTI F145
3	5,0000	PZ	3.3.11734.90C	S331173490C	PIGNONE Z=24 3/8" FISS.VITE
4	5,0000	PZ	3.4.00500.93	S340050093Z	VITE TCEI M6X40 ZINCATA
5	5,0000	PZ	3.3.11735.90	S331173590Z	PIGNONE Z=24 3/8"" FISS.C/GRANI
6	5,0000	PZ	3.4.01794.92	S340179492Z	GRANO EIPC M6X8
7	4,0000	PZ	4.3.04525	S4304525ZZZ	FLANGIA CON CUSCINETTO F144
8	8,0000	PZ	3.4.00270.93	S340027093Z	VITE TE M6X25 ZINCATA
9	12,000	PZ	3.4.00175.93	S340017593Z	RONDELLA PIANA X VITE M6 ZINC.
10	4,0000	PZ	3.4.00033.93	S340003393Z	RONDELLA TRIPLA X VITE M6 ZINC
11	4,0000	PZ	3.4.00258.93	S340025893Z	DADO AUTOBLOCCANTE M6 ZINC.
12	5,0000	PZ	3.4.03245	S3403245ZZZ	ANELLO CATENA NICHELATA 3/8-4
13	1,0000	PZ	4.3.04616	S4304616ZZZ	BIELLA CON TORRINGTON F144-DX
14	1,0000	PZ	3.4.02268	S3402268ZZZ	TORRINGTON RCB-162117 F144
15	1,0000	PZ	3.3.12651.92	S331265192Z	RONDELLA SPEC.F144 F104
16	1,0000	PZ	3.4.00104.92	S340010492Z	ANELLO ARRESTO X ALBERO /25 DIN471
17	1,0000	PZ	3.3.12649.97	S331264997Z	BUSSOLA X PERNO TEMPRATA F144
18	1,0000	PZ	3.4.02273.92	S340227392Z	SPINA ELASTICA /5X40 F144
19	1,0000	PZ	3.3.11747.93	S331174793Z	PERNO ATTACCO TESTA A SNODO F1
20	2,0000	PZ	3.4.00219.93	S340021993Z	RONDELLA PIANA X VITE M10 ZINC
21	2,0000	PZ	3.4.00438.93	S340043893Z	DADO AUTOBLOCCANTE M10 BASSO
22	1,0000	PZ	3.3.26013.93A	S332601393A	STAFFA ATTACCO CILINDRO F144
23	4,0000	PZ	3.4.00020.93	S340002093Z	VITE TCEI M6X30 ZINCATA
24	1,0000	PZ	3.8.02850	S3802850ZZZ	CIL C65 D 32-40 C F144 (CON CERNIERA)
25	1,0000	PZ	3.8.02853	S3802853ZZZ	CERNIERA C65 D32 F144
26	1,0000	PZ	3.3.11658.92	S331165892Z	PERNO ATTACCO CILINDRO F144
27	1,0000	PZ	3.4.00154.92	S340015492A	GRANO M5X8 BR.
28	1,0000	PZ	3.4.01010.93	S340101093Z	TESTA A SNODO M10X1,25 ZINCATA
29	2,0000	PZ	3.8.02929	S3802929ZZZ	REGOLAT.DI FLUSSO AS 2201F 01-06S
30	1,0000	PZ	3.8.03690	S3803690ZZZ	MANOM SCALA MPα 0-0.4
31	1,0000	PZ	3.8.05720.00A	S380572000A	RACCORDO A -T- A02518 F144
32	1,0000	PZ	3.3.10041.93	S331004193Z	DISTANZIALE X TIRANTI LEVE



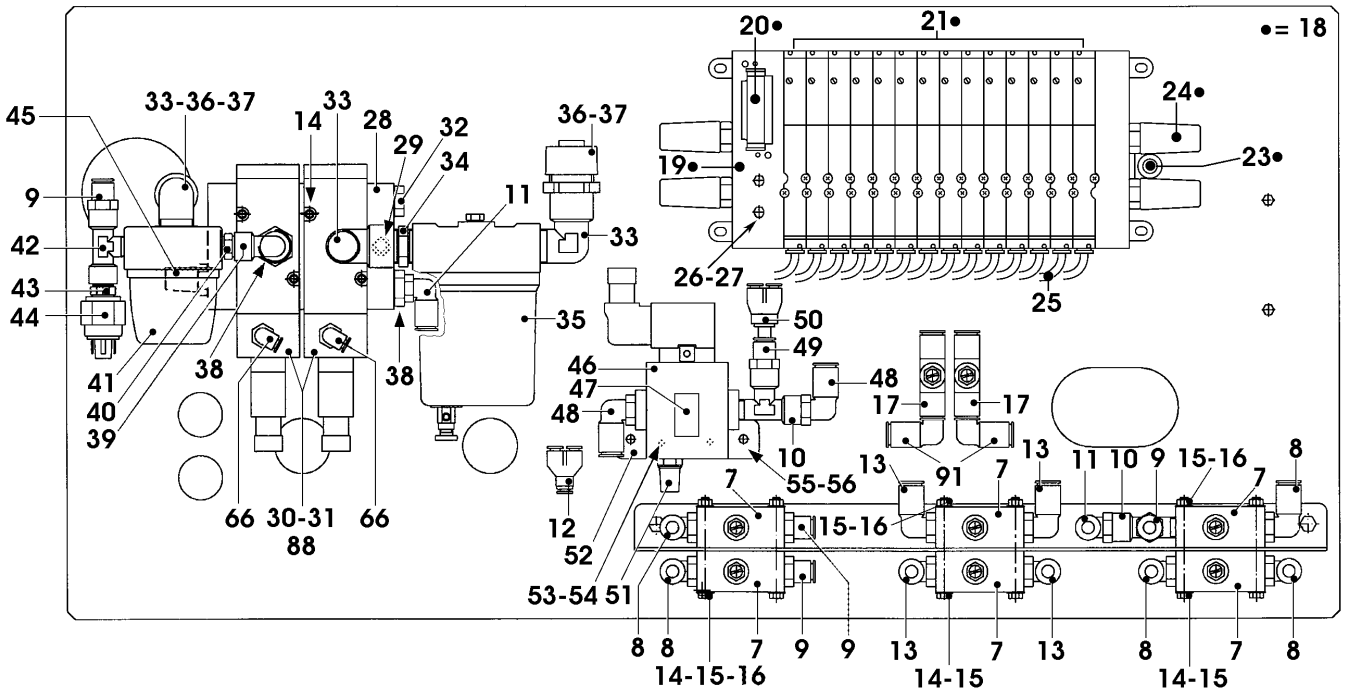
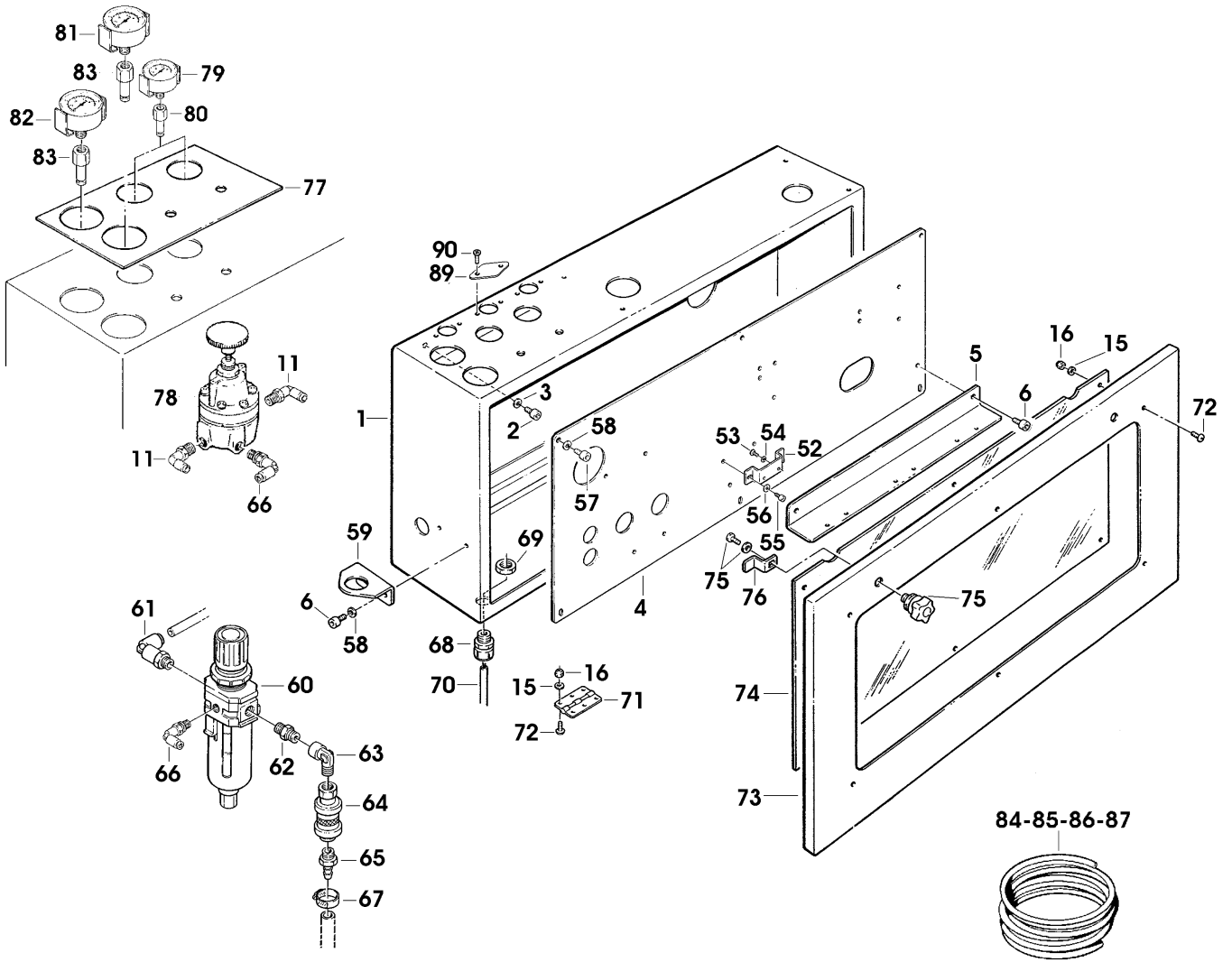
8671 SOLLEVAM.PIANO ALIMENTATORE 7.8.05264.00A F146/ML-DX FORMATORE AUTOMATICO

Pos.	Q.tà	UM	Codice	NuovoCodice	Descrizione
1	2,0000	PZ	3.3.21501.90A	S332150190A	PERNO PER ALIM F145-ML
2	2,0000	PZ	4.3.04522	S4304522ZZZ	LEVA CON BUSSOLE F144
3	1,0000	PZ	4.3.04524	S4304524ZZZ	LEVA SX CON BUSSOLE F144
4	1,0000	PZ	4.3.04523	S4304523ZZZ	LEVA DX CON BUSSOLE F144
5	2,0000	PZ	3.4.02149	S3402149ZZZ	BUSSOLA KU /25/28X30 F144
6	1,0000	PZ	3.4.02150	S3402150ZZZ	BUSSOLA FLANGIATA KU /18/20/26x17
7	4,0000	PZ	3.3.11752.92	S331175292Z	PERNO X LEVE ALIMENT.F144
8	4,0000	PZ	3.3.11755.93	S331175593Z	RONDELLA X PERNI LEVE ALIMENT.
9	4,0000	PZ	3.4.00104.92	S340010492Z	ANELLO ARRESTO X ALBERO /25 DIN471
10	4,0000	PZ	3.3.11753.93	S331175393Z	RONDELLA X PIANO ALIMENT.F144
11	9,0000	PZ	3.5.00515.93	S350051593Z	DADO SPEC.AUTOBLOCC.M20X1 ZINC
12	4,0000	PZ	3.3.11754.93	S331175493Z	DISTANZ.X LEVE PIANO F144
13	8,0000	PZ	3.3.08714.93	S330871493Z	RONDELLA SPEC.20,5X35X5 F144
14	1,0000	PZ	3.4.03231	S3403231ZZZ	MANOVELLA "ELESA" MT.100 AS12X12
15	1,0000	PZ	3.3.20401.92A	S332040192A	VITE DI SOLLEVAMENTO F145-ML
16	1,0000	PZ	3.3.20420.00A	S332042000A	GIUNTO A SNODO FORATO F145 ML
17	1,0000	PZ	3.3.20404.92A	S332040492A	ALBERO MOVIMENTO VITE F145-ML
18	2,0000	PZ	3.4.03230	S3403230ZZZ	SUPPORTO A FLANGIA RALT 20 (INA)
19	4,0000	PZ	3.2.10016.93A	S321001693A	RONDELLA ESTERNA PERNI LEVE
20	1,0000	PZ	3.4.00577.93	S340057793Z	VITE TCEI M6X16 ZINCATA
21	1,0000	PZ	3.4.00033.93	S340003393Z	RONDELLA TRIPLA X VITE M6 ZINC
22	1,0000	PZ	3.3.20398.00A	S332039800A	BLOCCHETTO VITE DI REGOLAZ.
23	2,0000	PZ	3.4.01292.93	S340129293Z	VITE TCEI M8X80 ZINC.
24	1,0000	PZ	3.2.08204.93A	S320820493A	PIASTR FIX BLOC F145-ML ZINC.
25	2,0000	PZ	3.4.00123.93	S340012393Z	RONDELLA PIANA X VITE M8 ZINC.
26	4,0000	PZ	3.4.00283.93	S340028393Z	DADO AUTOBLOCCANTE M8 ZINCATO
27	2,0000	PZ	3.4.00118.92	S340011892Z	SPINA ELASTICA /6X30 BR.
28	1,0000	PZ	4.4.07130.93A	S440713093A	TUBO SOLLEV ASS.F145-ML
29	3,0000	PZ	3.3.02215.93	S330221593A	RONDELLA /6,5/30X5
30	3,0000	PZ	3.4.00053.93	S340005393Z	VITE TSVEI M6X16 ZINCATA
31	4,0000	PZ	3.4.00026.93	S340002693Z	VITE TE M6X16 ZINCATA
32	4,0000	PZ	3.4.00175.93	S340017593Z	RONDELLA PIANA X VITE M6 ZINC.
33	2,0000	PZ	4.4.06795.93A	S440679593A	PIASTRA SOSTEGNO CILINDRO F145
34	8,0000	PZ	3.4.00122.93	S340012293Z	VITE TCEI M8X20 ZINCATA
35	2,0000	PZ	3.4.03227	S3403227ZZZ	TESTA A SNODO GIHR-K20 DO INA
36	2,0000	PZ	3.3.11358.93	S331135893Z	RIDUZIONE ATTACCO CILINDRI SM4
37	2,0000	PZ	3.8.04908	S3804908ZZZ	CIL CD 65 D 40 CORSA-100C CON CERNIERA
38	2,0000	PZ	3.8.00717	S3800717ZZZ	SILENZIATORE SA4
39	2,0000	PZ	3.8.00617	S3800617ZZZ	RACCORDO GOMITO GIR.31990613
40	2,0000	PZ	3.8.01631	S3801631ZZZ	TUBO PNEUM.D6/4 (5 MT.)
41	2,0000	PZ	3.4.00135.92	S340013592Z	ANELLO ARRESTO X ALBERO BR.
42	2,0000	PZ	3.3.26471.92A	S332647192A	DISTANZIALE FISSAGGIO SUPPORTI
43	2,0000	PZ	3.4.02997.93	S340299793Z	VITE TCEI M8X100 ZINCATA 120cf



10174 SCATOLA/IMP.PNEUMATICO**7.8.05079.00A****F146-DX FORMATORE AUTOMATICO**

Pos.	Q.tà	UM	Codice	NuovoCodice	Descrizione
1	1,0000	PZ	4.5.05382.47	S450538247Z	SCATOLA IMP.PNEUM.C/INS. F146-DX
2	6,0000	PZ	3.4.00122.93	S340012293Z	VITE TCEI M8X20 ZINCATA
3	6,0000	PZ	3.4.02205.92	S340220592Z	RANELLA DI SAFETY "S" (SCHNORR) /8 F144
4	1,0000	PZ	4.5.04994.47	S450499447Z	PANN BOX IMP.PNEUM. C/INSERTI F144 DX "Type C"
5	1,0000	PZ	3.2.04250.93	S320425093Z	SQUADRETTA X GR.REGOLATORE F144
6	4,0000	PZ	3.4.00577.93	S340057793Z	VITE TCEI M6X16 ZINCATA
7	6,0000	PZ	3.8.03972	S3803972ZZZ	REGOLAT.DI FLUSSO RFU-446-1/4" CAMOZZI SM44
8	5,0000	PZ	3.8.02289	S3802289ZZZ	RACCORDO GOMITO 31990813
9	4,0000	PZ	3.8.01393	S3801393ZZZ	RACCORDO DIRITTO 31010813 CF13
10	2,0000	PZ	3.8.01040	S3801040ZZZ	RACCORDO A T M.F.F.1/4"
11	6,0000	PZ	3.8.04203	S3804203ZZZ	RACCORDO 31990413 MIGNON F144 F144
12	1,0000	PZ	3.8.01682	S3801682A	RACCORDO Y FEMM.LEGRIS31400400
13	4,0000	PZ	3.8.00617	S3800617ZZZ	RACCORDO GOMITO GIR.31990613
14	10,000	PZ	3.4.02245.93	S340224593Z	VITE TCEI M5X65 ZINC.
15	26,000	PZ	3.4.00061.93	S340006193Z	RONDELLA PIANA X VITE M5 ZINC.
16	20,000	PZ	3.4.00259.93	S340025993Z	DADO AUTOBLOCCANTE M5 ZINCATO
17	2,0000	PZ	3.8.02347	S3802347ZZZ	REGOLATORE DI FLUSSO AS2001F-06 800cf
18	1,0000	PZ	4.7.12763.00A	S471276300A	BATT DI 13 ELETVALV F144 CON PNEUMATICA BOSCH
19	1,0000	PZ	3.8.03925	S3803925ZZZ	BASE MULTIPLA 1/4" MONOBLOCCO 14 STAZIONI F144
20	1,0000	PZ	3.8.03928	S3803928ZZZ	PIASTRA DI OTTURAZIONE SY5000-26-1A-Q F144 DX-SX
21	14,000	PZ	3.8.05753.00A	S380575300A	ELETVALV 5VIE 0820055051 F144 - BOSCH
23	1,0000	PZ	3.8.03923	S3803923ZZZ	RACCORDO KQL 10-02S F144 DX/SX
24	4,0000	PZ	3.8.03903	S3803903ZZZ	SILENZIATORE AN200-02 SM44
25	13,000	PZ	3.8.03924	S3803924ZZZ	CAVO TRIPOLARE 0,5X3 - 1 METRO
26	4,0000	PZ	3.4.00315.93	S340031593Z	VITE TCEI M4X35 ZINCATA
27	4,0000	PZ	3.4.00043.93	S340004393Z	RONDELLA PIANA X VITE M4 ZINC.
28	1,0000	PZ	3.3.11827.95B	S331182795B	SOTTOBASE ELETTROV.EVP742 F144
29	2,0000	PZ	3.4.00137.93	S340013793Z	VITE TCEI M6X50 ZINCATA
30	2,0000	PZ	3.8.02962	S3802962ZZZ	ELETTRVALVOLA EVP742 R-BY-04F F144
31	2,0000	PZ	3.1.01238	S3101238ZZZ	GUARNIZIONE X EVP742 F144
32	2,0000	PZ	3.8.05731.00A	S380573100A	TAPPO BRUGOLA CONICO 1/2 ART. A01212 API
33	3,0000	PZ	3.8.02883	S3802883ZZZ	RACC A GOMITO RA 022 1/2" - 1/2" F144
34	1,0000	PZ	3.8.02882	S3802882ZZZ	NIPPLO CONICO RA 012 1/2"-1/2" F144
35	1,0000	PZ	3.8.03022	S3803022ZZZ	FILTRO FB20 1/2" F144 (VUOTOTECNICA)
36	2,0000	PZ	3.8.02872	S3802872ZZZ	RACCORDO RTPR-1/2" F144
37	2,0000	PZ	3.8.01424	S3801424ZZZ	GUARNIZIONE 1/2"
38	2,0000	PZ	3.8.02881	S3802881ZZZ	RIDUZIONE RA 014 1/2" - 1/4" F144
39	1,0000	PZ	3.8.01108	S3801108ZZZ	RACCORDO RA 022-1/4-1/4
40	1,0000	PZ	3.8.00887	S3800887ZZZ	NIPPLO CONICO RA 012 1/4"-1/4"
41	1,0000	PZ	3.8.03021	S3803021ZZZ	FILTRO FB5 1/4" (VUOTOTECNICA) F144
42	1,0000	PZ	3.8.03020	S3803020ZZZ	RACCORDO RA 024 1/4 1/4 F144
43	1,0000	PZ	3.8.00621	S3800621ZZZ	RIDUZIONE RA 014 1/4"-1/8"
44	1,0000	PZ	3.8.04360	S3804360ZZZ	VUOTOSTATO VNC2AP F144
45	1,0000	PZ	3.8.02876	S3802876ZZZ	SILENZIATORE SEB-1/2" F144
46	1,0000	PZ	3.8.04353	S3804353ZZZ	AVVIATORE PROGRESS.EAV2000-F02-9YO (AC24 V.) F144



10174 SCATOLA/IMP.PNEUMATICO**7.8.05079.00A****F146-DX FORMATORE AUTOMATICO**

Pos.	Q.tà	UM	Codice	NuovoCodice	Descrizione
47	1,0000	PZ	3.8.02982	S3802982ZZZ	PRESSOSTATO IS1000-01-X201-Q SMC
48	2,0000	PZ	3.8.00921	S3800921ZZZ	RACCORDO L GIREVOLE 31991013
49	1,0000	PZ	3.8.00674	S3800674ZZZ	RACCORDO DIR.M.CIL.31010613
50	1,0000	PZ	3.8.04399	S3804399ZZZ	Y SEMPLICE INNESTABILE 31420406 F144
51	1,0000	PZ	3.8.00448	S3800448ZZZ	SILENZIATORE 1/4"
52	1,0000	PZ	3.2.07197.93A	S320719793A	STAF FIX PER EAV 2000- F02-5Y0 F144
53	2,0000	PZ	3.4.00005.93	S340000593Z	VITE TCBCR M4X6 ZINC.
54	2,0000	PZ	3.4.02202.92	S340220292Z	RANELLA DI SAFETY "S" (SCHNORR) /4 F144
55	2,0000	PZ	3.4.00112.93	S340011293Z	VITE TCEI M5X16 ZINCATA
56	2,0000	PZ	3.4.00468.93	S340046893Z	RONDELLA TRIPLA X VITE M5 ZINC
57	6,0000	PZ	3.4.00160.93	S340016093Z	VITE TCEI M6X20 ZINCATA
58	8,0000	PZ	3.4.02204.92	S340220492Z	RANELLA DI SAFETY "S" (SCHNORR) /6 F144
59	1,0000	PZ	3.2.04249.93	S320424993Z	SQUADRETTA ATTACCO FILTRO REG.F144
60	1,0000	PZ	3.8.02753	S3802753ZZZ	REGOLATORE PRESS.EAW3000 F03-D
61	1,0000	PZ	3.8.05829.00A	S380582900A	RACC A GOMITO 10 G3/8 TIPO 3169 10 17 LEGRIS
62	1,0000	PZ	3.8.01730	S3801730ZZZ	NIPPO CONICO RA012-3/8"-3/8"
63	1,0000	PZ	3.8.02887	S3802887ZZZ	RACCORDO A GOMITO RA 022 -3/8" F144
64	1,0000	PZ	3.8.02886	S3802886ZZZ	VALVOLA A MANICOTTO 3/8" F144
65	1,0000	PZ	3.8.01086	S3801086ZZZ	PORTAGOMMA RA 030 3/8"X9
66	5,0000	PZ	3.8.00622	S3800622ZZZ	RACCORDO GOMITO GIR.31990410
67	1,0000	PZ	3.4.00653	S3400653ZZZ	FASCETTA STRINGITUBO /14-24
68	1,0000	PZ	3.8.00854	S3800854ZZZ	BOCCHETTONE SKINTOP ST 16
69	1,0000	PZ	3.8.03846	S3803846ZZZ	CONTRODADO GMP16
70	1,0000	PZ	3.8.03072	S3803072ZZZ	CAVO VINIL.4X2,5 (MT.5) F144
71	2,0000	PZ	3.4.01629.93	S340162993Z	CERNIERA 64X45
72	14,000	PZ	3.4.00720.93	S340072093Z	VITE TESTA MEZZA TONDA M5X12 CROCE ZINC.
73	1,0000	PZ	4.2.04239	S4204239ZZZ	COPERCHIO BOX IMP.PNEUM. CON SPUGNA F145
74	1,0000	PZ	3.1.01659.54A	S310165954A	PANN PER COPERCHIO SCAT. IMP.PNEUM.F145
75	2,0000	PZ	3.4.02898	S3402898ZZZ	VOLANTINO "ELESA" VC.309/40-SS PER F145
76	2,0000	PZ	3.2.07066.93A	S320706693A	CHIAVISTELLO X SCATOLA IMP. PNEUM.F145
77	1,0000	PZ	3.2.07097.17A	S320709717A	PANNELLO PER INDICATORI PNEUM.F144/145
78	2,0000	PZ	3.8.01960	S3801960ZZZ	REG DI PRECISIONE TIPO IR 2010-F02-X6 SMC
79	2,0000	PZ	3.8.04200	S3804200ZZZ	MANOM /40 FLANG.CON STAF 0-2,5 bar F144
80	2,0000	PZ	3.8.01654	S3801654ZZZ	RACCORDO DIR.FEMM.CIL.31140410
81	1,0000	PZ	3.8.04201	S3804201ZZZ	VUOTOMETRO /52 FLANG.CON STAFFA F144
82	1,0000	PZ	3.8.04199	S3804199ZZZ	MANOM /50 FLANG.CON STAF 0-12 bar F144
83	2,0000	PZ	3.8.04204	S3804204ZZZ	RACCORDO 31140413 F144
84	1,0000	PZ	3.8.01630	S3801630ZZZ	TUBO PNEUM.D4/2,5 (5 MT.)
85	6,0000	PZ	3.8.01631	S3801631ZZZ	TUBO PNEUM.D6/4 (5 MT.)
86	1,0000	PZ	3.8.02417	S3802417ZZZ	TUBO PNEUM.D8X6 NERO (5 MT.)
87	1,0000	PZ	3.8.03053	S3803053ZZZ	TUBO PNEUM.D.10X8 NERO (5 MT.)
88	2,0000	PZ	3.8.04417	S3804417ZZZ	CONNETTORE DIN (SENZA LED) SMC 2009636
89	2,0000	PZ	3.2.09961.47A	S320996147A	PIASTR CHIUSURA FORI BOX IMP.PNEUMATICO
90	4,0000	PZ	3.4.03143.93	S340314393Z	VITE TESTA MEZZA TONDA M6X12
91	2,0000	PZ	3.8.03852	S3803852ZZZ	RACCORDO GOMITO 31820600

