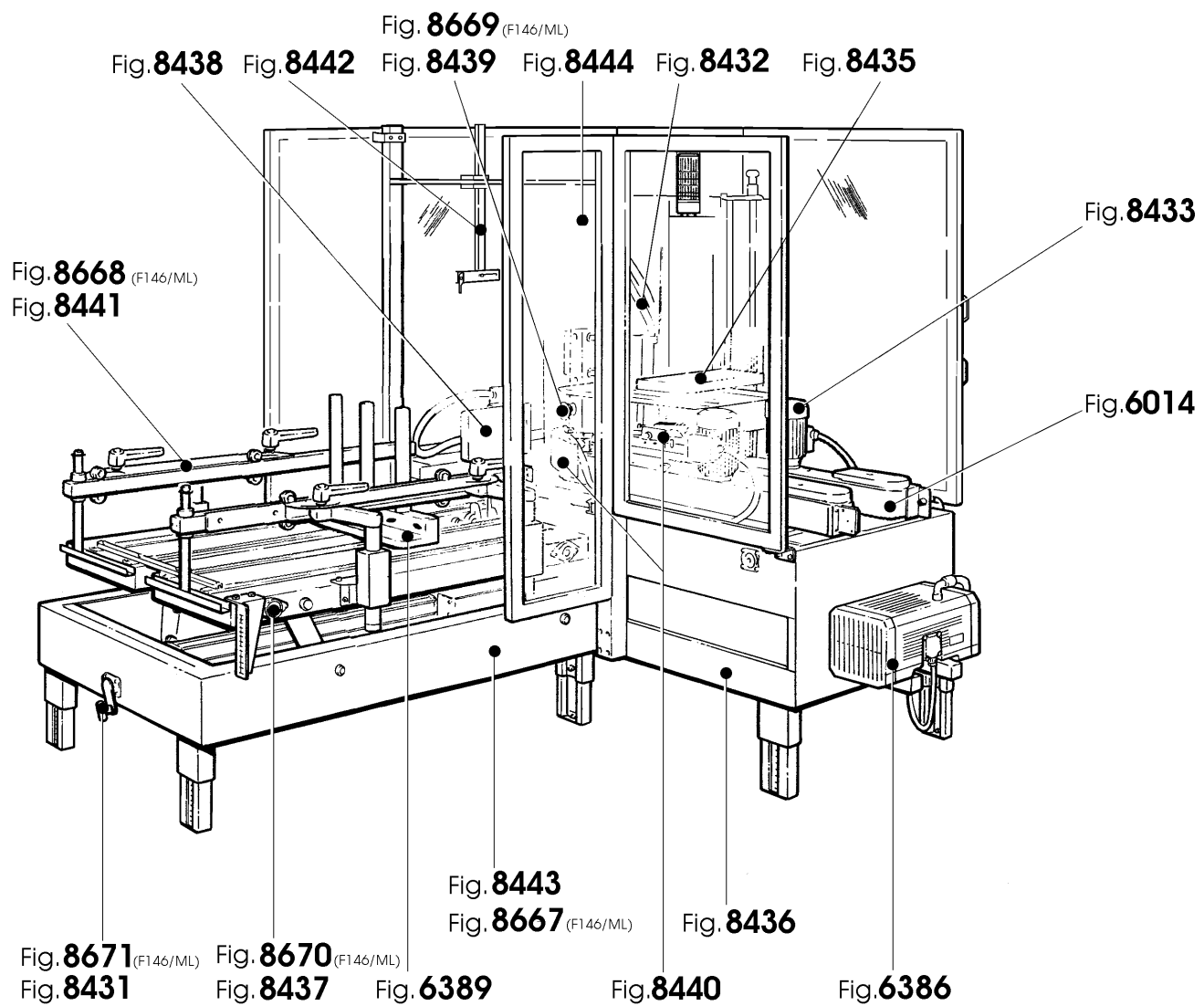


VISTA LATO COMANDI
CONTROL BOX SIDE VIEW

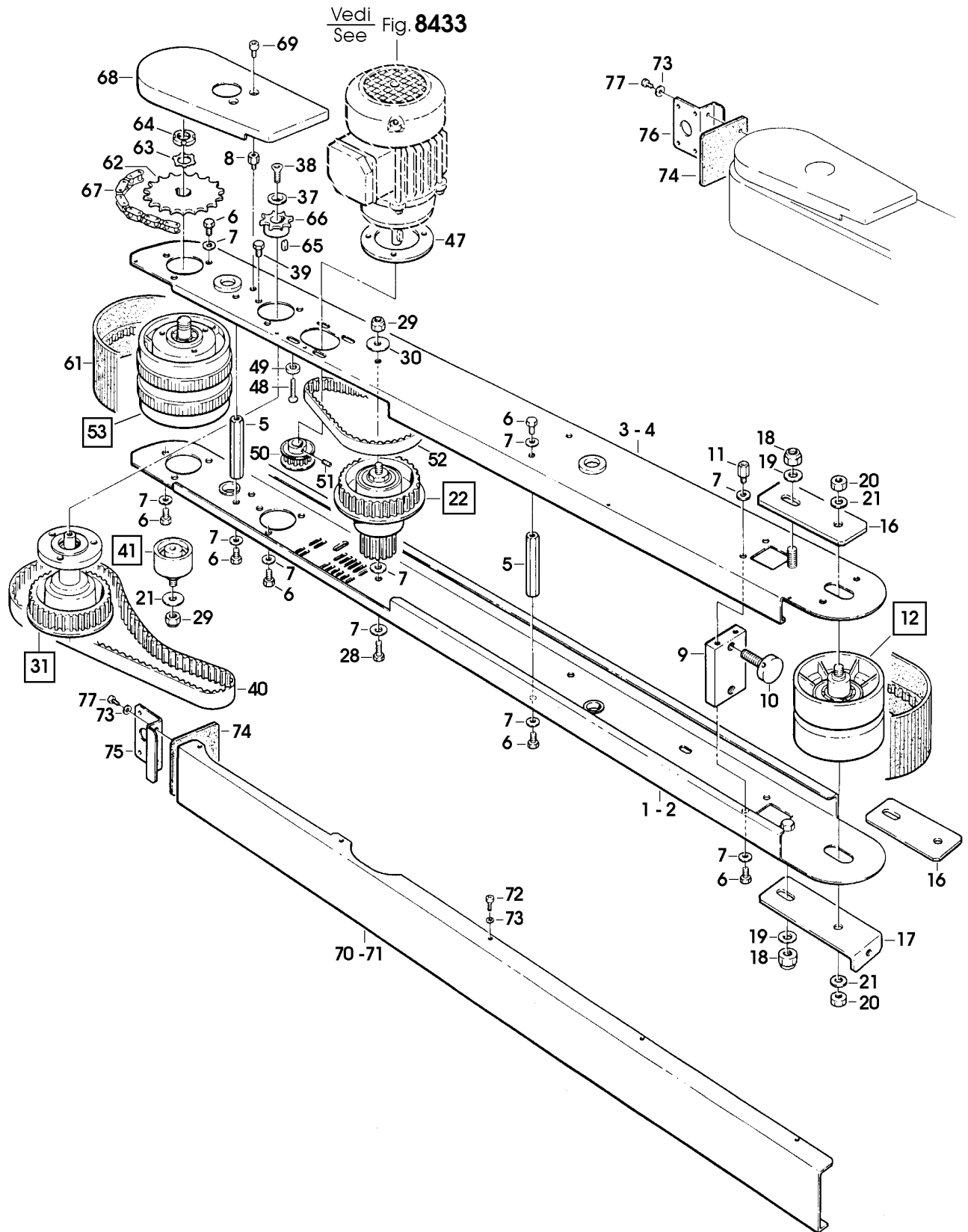


**VISTA LATO ALIMENTATORE
FEEDING SIDE VIEW**

6014 MOTORIZZAZIONI

7.8.05079.00A F146-DX FORMATORE AUTOMATICO

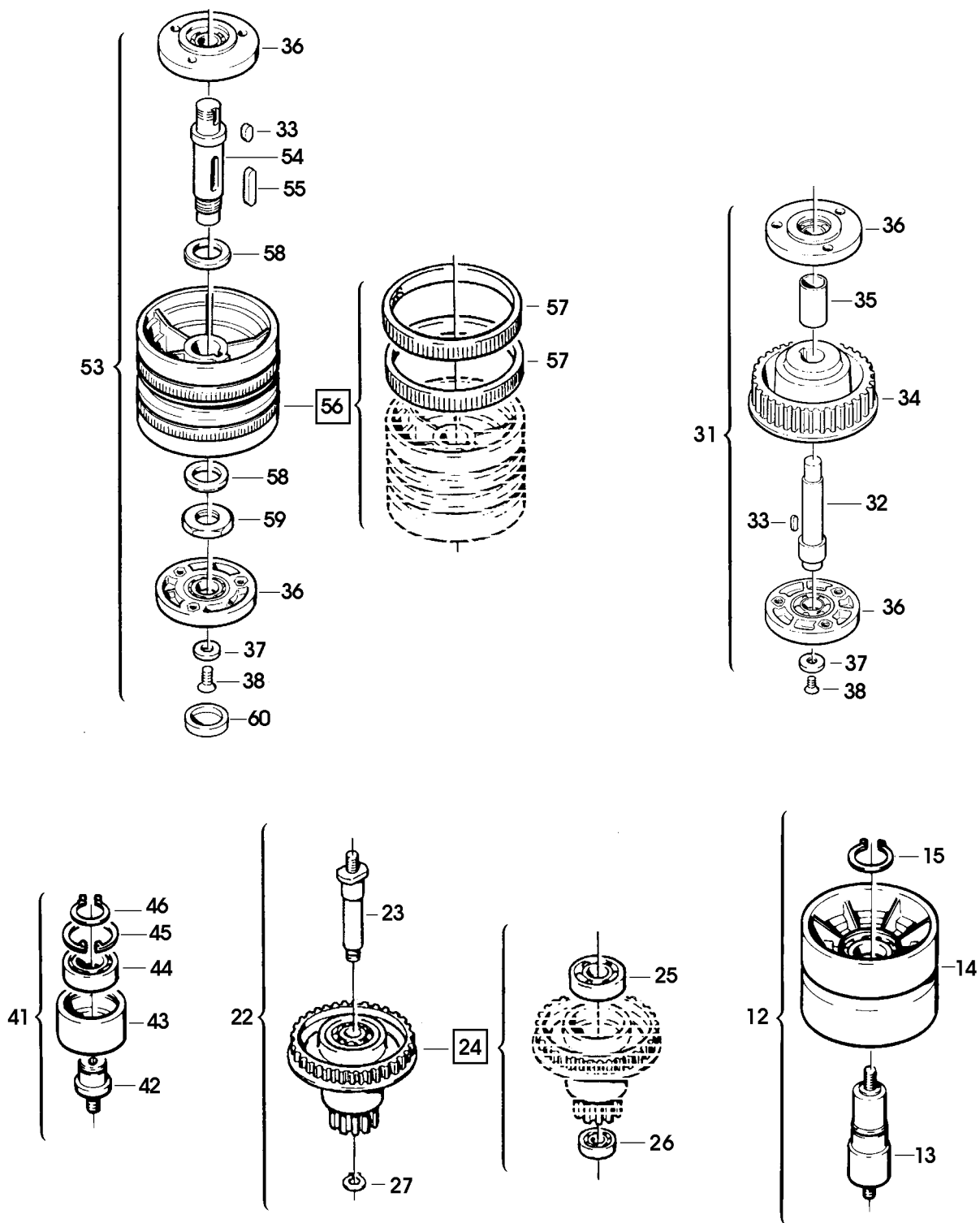
Pos.	Q.tà	UM	Codice	NuovoCodice	Descrizione
1	1,0000	PZ	4.5.04490.47	S450449047Z	GUIDA INF.DX MOTORIZZ.C/INS.
2	1,0000	PZ	4.5.04491.47	S450449147Z	GUIDA INF.SX MOTORIZZ.C/INS.
3	1,0000	PZ	4.5.04488.47	S450448847Z	GUIDA SUP.DX MOTORIZZ.C/INS.
4	1,0000	PZ	4.5.04489.47	S450448947Z	GUIDA SUP.SX MOTORIZZ.C/INS.
5	12,000	PZ	3.3.05960.93	S330596093Z	DISTANZIALE ES.10X81 SM11 ZINC
6	38,000	PZ	3.4.00021.93	S340002193Z	VITE TE M6X12 ZINCATA
7	46,000	PZ	3.4.00175.93	S340017593Z	RONDELLA PIANA X VITE M6 ZINC.
8	4,0000	PZ	3.3.06278.93	S330627893Z	VITE SPECIALE M6
9	2,0000	PZ	3.3.11650	S3311650ZZZ	BLOCCETTO X MOTORIZZ.F144
10	4,0000	PZ	3.3.11638.93	S331163893Z	VITE SPEC.X TENSIONAMENTO F144
11	8,0000	PZ	3.3.08151.93	S330815193Z	DISTANZIALE SCATOLA
12	2,0000	PZ	4.7.04053	S4704053ZZZ	PULEGGIA FOLLE ASS.SM11-48
13	2,0000	PZ	3.3.05964.92B	S330596492B	PERNO PER PULEGGIA FOLLE
14	2,0000	PZ	4.6.01730	S4601730ZZZ	PULEGGIA FOLLE COMP.
15	2,0000	PZ	3.4.00104.92	S340010492Z	ANELLO ARRESTO X ALBERO /25 DIN471
16	3,0000	PZ	3.2.01325.47	S320132547Z	PIASTRA TENDICINGHIA F144 GRIG
17	1,0000	PZ	3.2.04456.47	S320445647Z	CARRELLO TENDICINGHIA PER SENSORE
18	4,0000	PZ	3.4.00438.93	S340043893Z	DADO AUTOBLOCCANTE M10 BASSO
19	4,0000	PZ	3.4.00219.93	S340021993Z	RONDELLA PIANA X VITE M10 ZINC
20	4,0000	PZ	3.4.00003.93	S340000393Z	DADO M8 ZINCATO
21	6,0000	PZ	3.4.00123.93	S340012393Z	RONDELLA PIANA X VITE M8 ZINC.
22	2,0000	PZ	4.7.04052	S4704052ZZZ	PULEGGIA DOPPIA ASS.SM11-48
23	2,0000	PZ	3.3.05962.92	S330596292Z	PERNO PER PULEGGIA RINVIO
24	2,0000	PZ	4.5.03371	S4503371ZZZ	PULEGGIA DI RINVIO SM11
25	2,0000	PZ	3.4.00095	S3400095A	CUSCINETTO 6203 2RS
26	2,0000	PZ	3.4.00193	S3400193ZZZ	CUSCINETTO 6000 2RS
27	2,0000	PZ	3.4.00187.92	S340018792Z	ANELLO ARRESTO 10 DIN 471 BRUN
28	2,0000	PZ	3.4.00026.93	S340002693Z	VITE TE M6X16 ZINCATA
29	4,0000	PZ	3.4.00283.93	S340028393Z	DADO AUTOBLOCCANTE M8 ZINCATO
30	2,0000	PZ	3.4.00655.93	S340065593Z	RONDELLA TRIPLA X VITE M8 ZINC
31	2,0000	PZ	4.7.06344	S4706344ZZZ	PULEGGIA MOTRICE ASS.F144
32	2,0000	PZ	3.3.10891.92	S331089192Z	PERNO X PULEGGIA MOTRICE F144
33	4,0000	PZ	3.4.00281	S3400281ZZZ	LINGUETTA 5X5X12
34	2,0000	PZ	4.6.04184	S4604184ZZZ	PULEGGIA PD30 L C/INSERTO SPEC
35	2,0000	PZ	3.3.10892.92	S331089292Z	DISTANZIALE X PULEGGIA F144
36	8,0000	PZ	4.6.03370	S4603370ZZZ	FLANGIA COMPL.DI CUSCIN.E DADI



6014 MOTORIZZAZIONI

7.8.05079.00A F146-DX FORMATORE AUTOMATICO

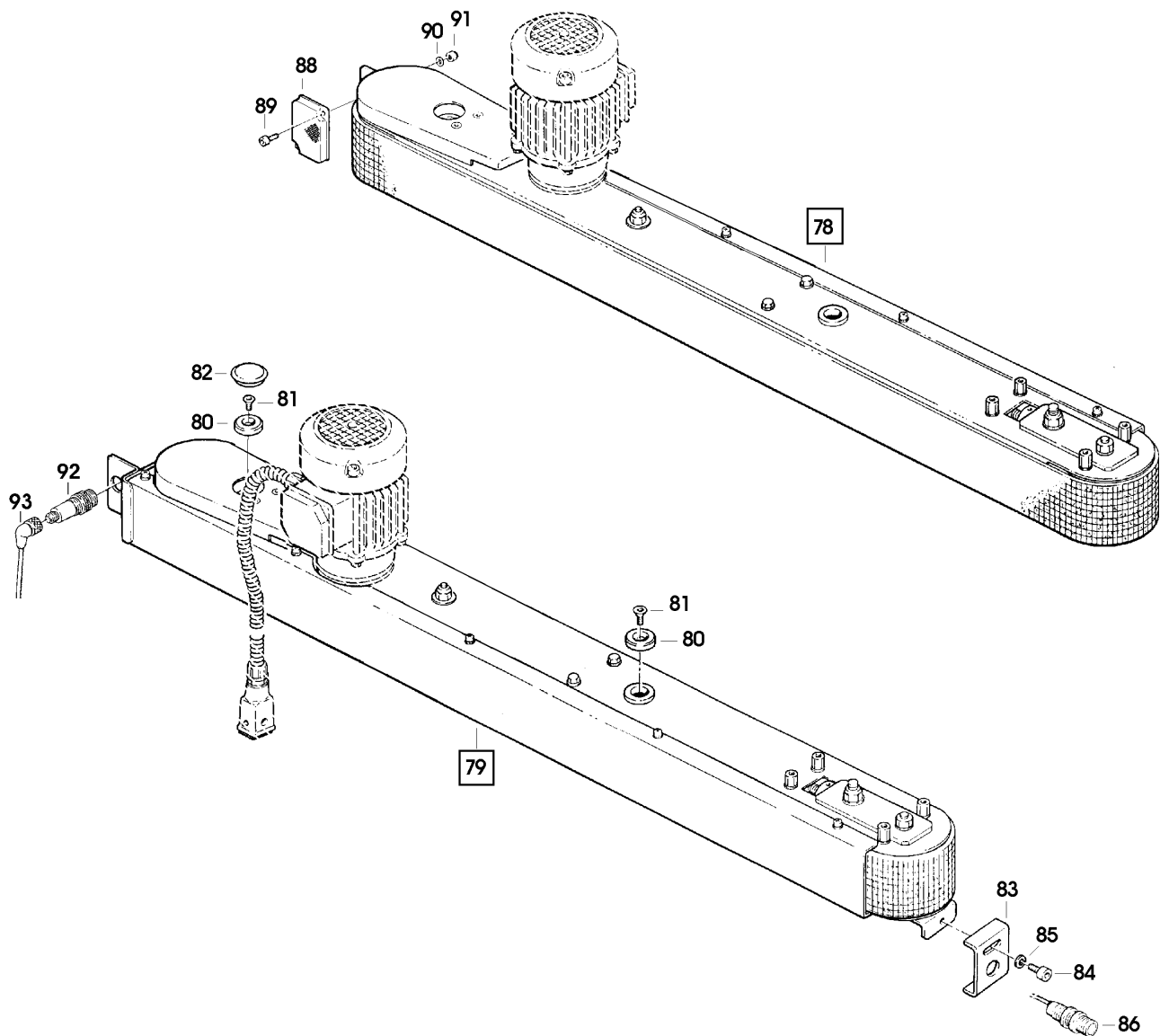
Pos.	Q.tà	UM	Codice	NuovoCodice	Descrizione
37	6,0000	PZ	3.3.05951.93	S330595193Z	RONDELLA 5,5X/20X4
38	6,0000	PZ	3.4.00516.93	S340051693Z	VITE M5 X 12
39	6,0000	PZ	3.3.05356.93	S330535693Z	VITE TE M6X12 SPEC.
40	2,0000	PZ	3.4.02207	S3402207ZZZ	CINGHIA DENTATA 255 L075 F144
41	2,0000	PZ	4.7.04051	S4704051ZZZ	GALOPPINO ASS.SM11 12AF XL
42	2,0000	PZ	3.3.09068.92	S330906892Z	PERNO PER GALOPPINO
43	2,0000	PZ	3.3.09067.92	S330906792Z	GALOPPINO TENDICINGHIA
44	2,0000	PZ	3.4.00017	S3400017ZZZ	CUSCINETTO 6004 2RS NTN SKF
45	2,0000	PZ	3.4.00445.92	S340044592Z	ANELLO ARRESTO X FORO 42 BR.
46	2,0000	PZ	3.4.00068.92	S340006892Z	ANELLO ARRESTO X ALBERO 20 BR.
47	2,0000	PZ	3.1.01491	S3101491ZZZ	DISTANZIALE X MOTORI SM/XL/3M
48	8,0000	PZ	3.4.00055.93	S340005593Z	VITE TSVEI M5X20 ZINCATA
49	8,0000	PZ	3.5.00506.93	S350050693Z	RONDELLA FISSAGGIO MOTORI
50	2,0000	PZ	3.3.06742.92	S330674292Z	PULEGGIA PD14 XL050
51	2,0000	PZ	3.4.00388.92	S340038892Z	GRANO EIPP M5X6 BR.
52	2,0000	PZ	3.4.01593	S3401593ZZZ	CINGHIA DENTATA 160XL050
53	2,0000	PZ	4.7.04049	S4704049ZZZ	PULEGGIA MOTRICE ASS.SM11-48
54	2,0000	PZ	3.3.05957.92	S330595792Z	PERNO PER PULEGGIA MOTRICE
55	2,0000	PZ	3.4.00183	S3400183ZZZ	LINGUETTA 5X5X30
56	2,0000	PZ	4.7.05876	S4705876ZZZ	PULEGGIA MOTRICE ASS.C/ANELLI
57	4,0000	PZ	3.1.00540.48	S310054048Z	ANELLO PER PULEGGIA
58	4,0000	PZ	3.3.04398.93	S330439893Z	RONDELLA /20,5/30X5
59	2,0000	PZ	3.3.00068.93	S330006893Z	DADO BASSO M18X1 ZINCATO
60	2,0000	PZ	3.1.00762.05	S310076205Z	COPERCHIO PER FLANGIA IN PST
61	2,0000	PZ	3.4.03259	S3403259ZZZ	CING TRASC-SR VERDE SV.2306X75
62	2,0000	PZ	3.3.06551.92	S330655192Z	PIGNONE P=3/8" Z=28 SM
63	2,0000	PZ	3.4.00913	S3400913ZZZ	ROSETTE DI SICUREZZA MB2
64	2,0000	PZ	3.4.00094	S3400094ZZZ	GHIERA KM2
65	2,0000	PZ	3.4.02142	S3402142ZZZ	LINGUETTA 4X4X12 SM
66	2,0000	PZ	3.3.09702.92	S330970292Z	PIGNONE Z=11 P=3/8
67	2,0000	PZ	3.4.01275	S3401275ZZZ	CAT.AN.CHIUSO 3/8" L=50 PS. PR.STIR.COMP.GIUN.CHIUS.AN.CZ
68	2,0000	PZ	3.1.01122.05	S310112205Z	CARTER X MOTORIZZAZIONI 800cf
69	4,0000	PZ	3.4.00119.93	S340011993Z	VITE TCEI M5X10 ZINCATA
70	1,0000	PZ	3.2.04452.47	S320445247Z	CARTER X MOTORIZZ.DX F144/93
71	1,0000	PZ	3.2.04453.47	S320445347Z	CARTER X MOTORIZZ.SX F144/93
72	10,000	PZ	3.4.00830.93	S340083093Z	VITE TCBCR AUTOF.7SPX8 ZINCATA



6014 MOTORIZZAZIONI

7.8.05079.00A F146-DX FORMATORE AUTOMATICO

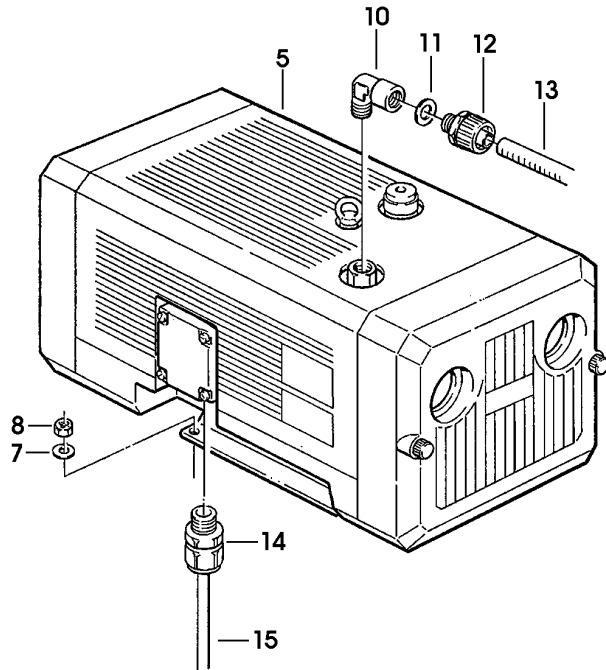
Pos.	Q.tà	UM	Codice	NuovoCodice	Descrizione
73	14,000	PZ	3.4.00043.93	S340004393Z	RONDELLA PIANA X VITE M4 ZINC.
74	2,0000	PZ	3.1.00680.05	S310068005Z	PROTEZIONE CINGHIE
75	1,0000	PZ	3.2.12343.47A	S321234347A	SQUADRA FOTOCELL./CATADIOT.
76	1,0000	PZ	3.2.12343.47A	S321234347A	SQUADRA FOTOCELL./CATADIOT.
77	4,0000	PZ	3.4.00228.93	S340022893Z	VITE TCBCR AUTOF.8PX13 ZINCATA
78	1,0000	PZ	4.7.08596.00A	S470859600A	MOTORIZZ.DX ASS. F144 DX KYOWA
79	1,0000	PZ	4.7.08597.00A	S470859700A	MOTORIZZ.SX ASS. F144 DX KYOWA
80	4,0000	PZ	3.3.02215.93	S330221593A	RONDELLA /6,5/30X5
81	4,0000	PZ	3.4.00053.93	S340005393Z	VITE TSVEI M6X16 ZINCATA
82	2,0000	PZ	3.4.01190.05	S340119005Z	TAPPO /35X1,5
83	1,0000	PZ	3.2.04457.47B	S320445747B	SCORREVOLE TENDICINGHIA PER SENSORE
84	1,0000	PZ	3.4.00051.93	S340005193Z	VITE TCEI M6X12 ZINCATA
85	1,0000	PZ	3.4.00006.93	S340000693Z	RONDELLA DENTELLATA X VITE M6
86	1,0000	PZ	3.8.02411	S3802411ZZZ	INTER DI PROSSIMITA` E2ELX5F12MBYOMG-L
88	1,0000	PZ	3.8.02029	S3802029ZZZ	CATARIFRANGENTE E39-R1 SM44
89	2,0000	PZ	3.4.00291.93	S340029193Z	VITE TCEI M3X10 ZINC.
90	2,0000	PZ	3.4.00558.93	S340055893Z	RONDELLA PIANA X VITE M3 ZINC.
91	2,0000	PZ	3.4.01014.93	S340101493Z	DADO AUTOBLOCCANTE M3 ZINCATO
92	1,0000	PZ	3.8.04198	S3804198ZZZ	FOTOCPELLULA E3F2-R2B4-P1-E SM/
93	1,0000	PZ	3.8.04483	S3804483ZZZ	CONNEX X FOTOCCEL.CS-A2-02- S-05



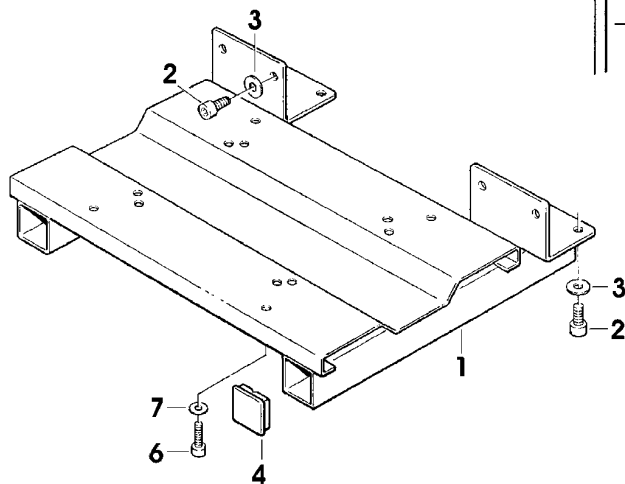
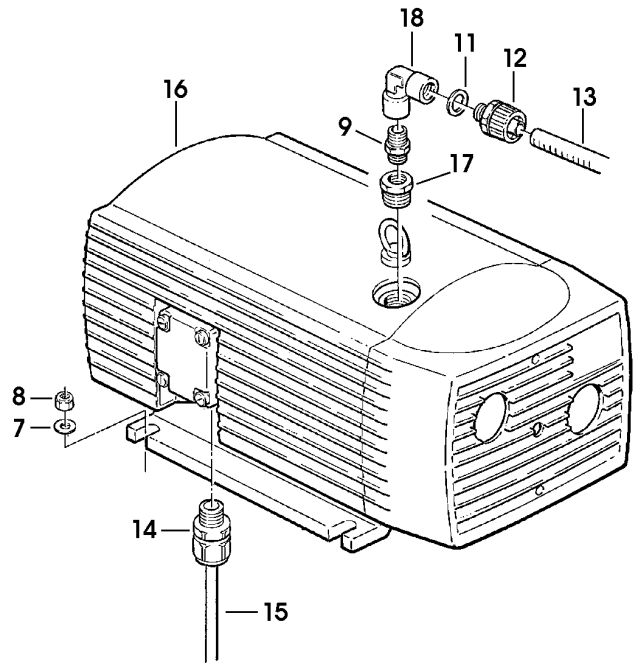
6386 POMPA VUOTO 7.8.05079.00A F146-DX FORMATORE AUTOMATICO

Pos.	Q.tà	UM	Codice	NuovoCodice	Descrizione
1	1,0000	PZ	4.4.06223.47A	S440622347A	SUPPORTO PER POMPA VUOTO ASS.
2	8,0000	PZ	3.4.00122.93	S340012293Z	VITE TCEI M8X20 ZINCATA
3	12,000	PZ	3.4.00655.93	S340065593Z	RONDELLA TRIPLA X VITE M8 ZINC
4	2,0000	PZ	3.4.01355.05	S340135505Z	PUNTALE QUADRO 40X40
5	1,0000	PZ	3.8.03434	S3803434ZZZ	POMPA X VUOTO VLT25 RIETSCHLE
6	4,0000	PZ	3.4.00015.93	S340001593Z	VITE TCEI M6X25 ZINCATA
7	8,0000	PZ	3.4.00033.93	S340003393Z	RONDELLA TRIPLA X VITE M6 ZINC
8	4,0000	PZ	3.4.00258.93	S340025893Z	DADO AUTOBLOCCANTE M6 ZINC.
9	1,0000	PZ	3.8.02882	S3802882ZZZ	NIPPLO CONICO RA 012 1/2"-1/2"
10	1,0000	PZ	3.8.02883	S3802883ZZZ	RACC A GOMITO RA 022 1/2" - 1/2"
11	1,0000	PZ	3.8.01424	S3801424ZZZ	GUARNIZIONE 1/2"
12	1,0000	PZ	3.8.02872	S3802872ZZZ	RACCORDO RTPR-1/2" F144
13	1,0000	PZ	3.8.03067	S3803067ZZZ	ALPHA TUBO D.I. 16 METRI 1,8
14	1,0000	PZ	3.8.00854	S3800854ZZZ	BOCCHETTONE SKINTOP ST 16
15	1,0000	PZ	3.8.01703	S3801703ZZZ	CAVO VIN.4X1,5 MT.5 X 3F
16	1,0000	PZ	3.8.04274	S3804274ZZZ	POMPA PER VUOTO BECKER VT 4.25
17	1,0000	PZ	3.8.03198	S3803198ZZZ	RIDUZIONE RA O14 3/4 1/2
18	1,0000	PZ	3.8.04495	S3804495ZZZ	RACCORDO GOMITO RA 021-1/2-1/2

RIETSCHLE

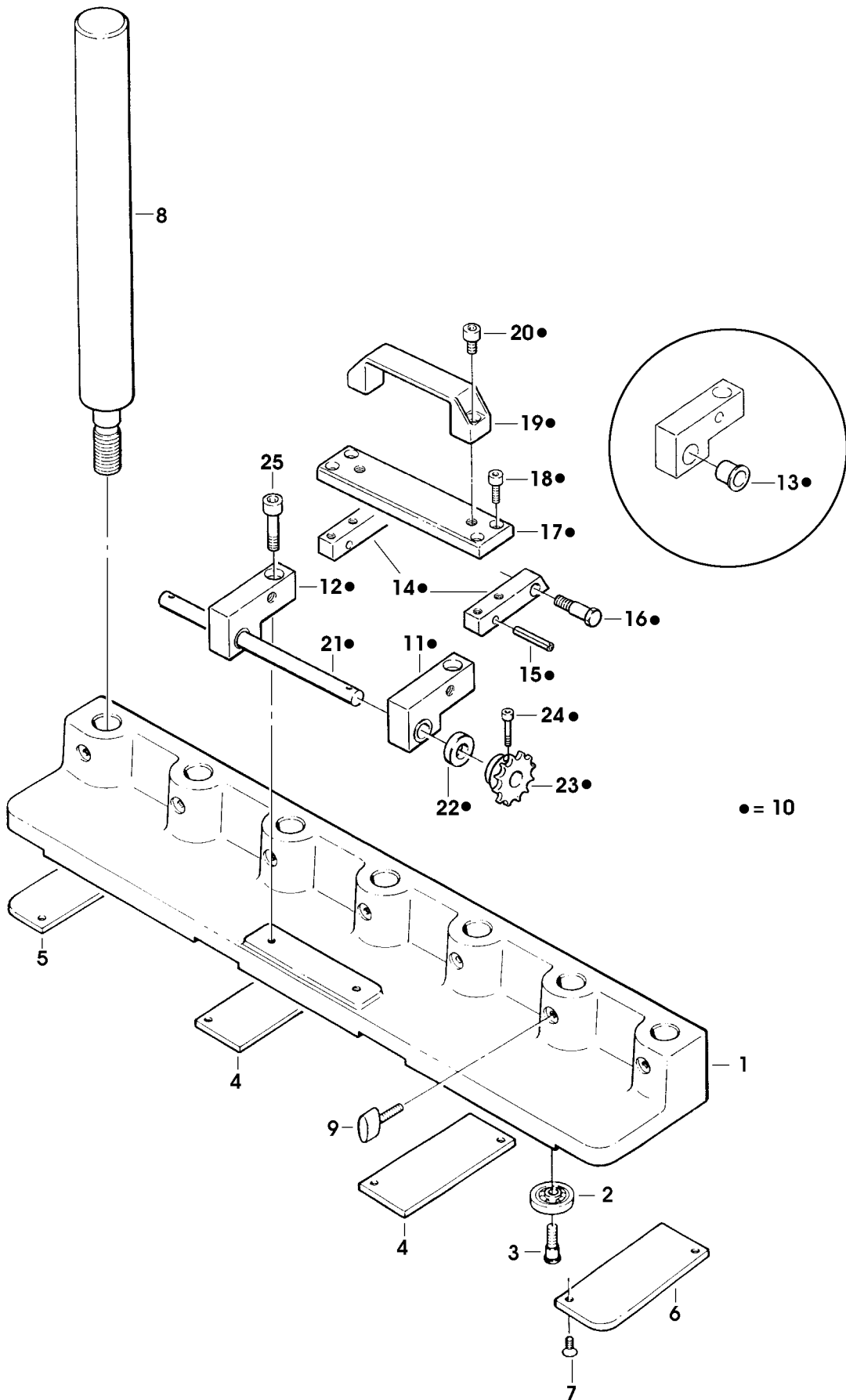


BECKER



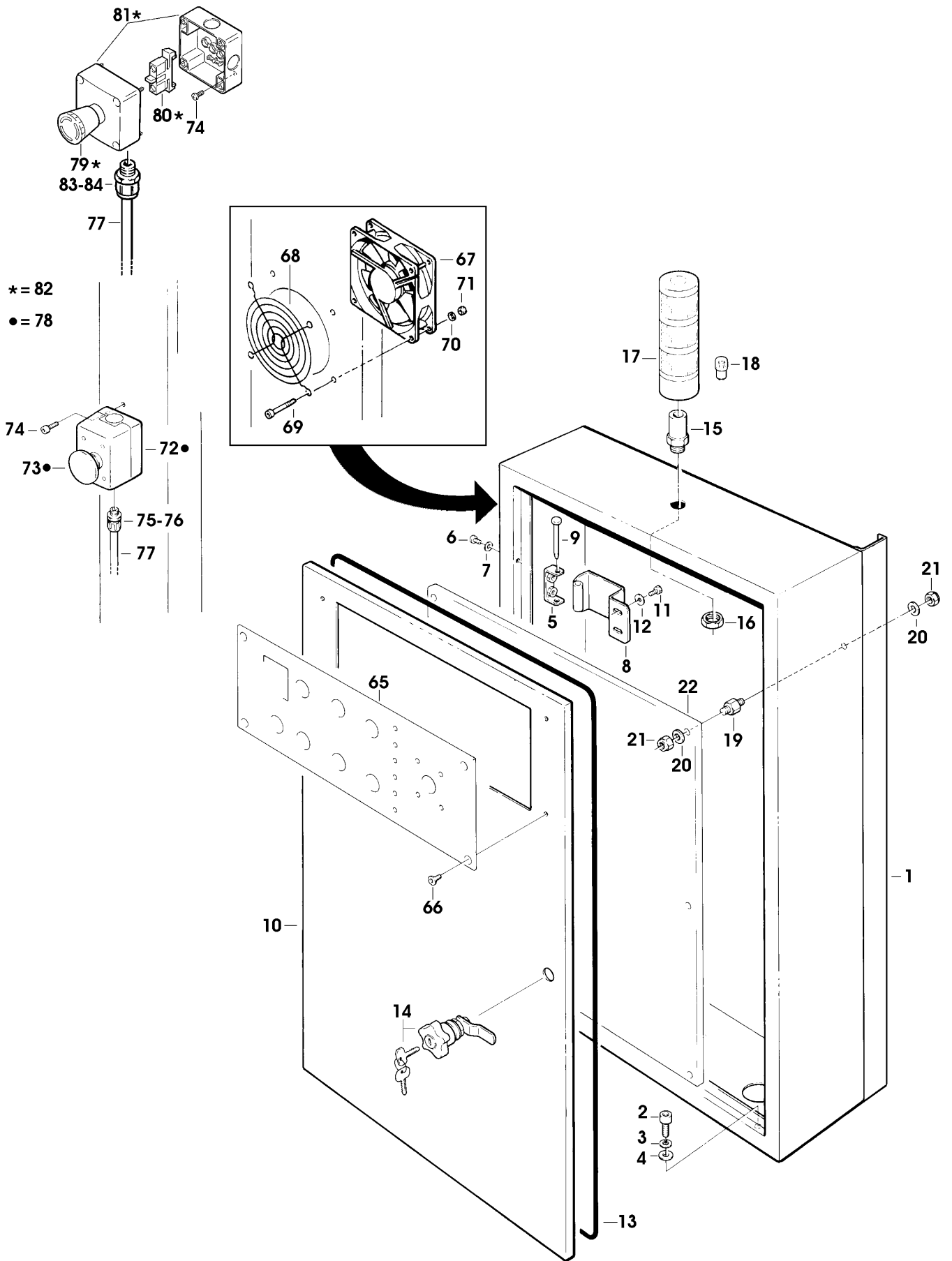
6389 SPINTORE 7.8.05079.00AF146-DX FORMATORE AUTOMATICO

Pos.	Q.tà	UM	Codice	NuovoCodice	Descrizione
1	1,0000	PZ	3.5.02527.17	S350252717Z	(C) SPINTORE F144 VERN.
2	4,0000	PZ	3.4.00750	S3400750ZZZ	(C) CUSCINETTO /33 RIVESTITO
3	4,0000	PZ	3.3.00069.93	S330006993Z	VITE CUSCINETTO /33 K SP.ZINC.
4	2,0000	PZ	3.1.01320.05	S310132005Z	(C) INSERTO PER SPINTORE CENTRALE
5	1,0000	PZ	3.1.01321.05	S310132105Z	(C) INSERTO PER SPINTORE DX
6	1,0000	PZ	3.1.01322.05	S310132205Z	(C) INSERTO PER SPINTORE SX
7	8,0000	PZ	3.4.00223.93	S340022393Z	VITE TSVEI M6X10 ZINCATA
8	3,0000	PZ	3.3.11757.95	S331175795Z	COLONNA X SPINTORE F144
9	7,0000	PZ	3.4.01853	S3401853ZZZ	CHIAVETTA DI SERRAGGIO "ELESA" CT476/30
10	1,0000	PZ	4.7.09624.00A	S470962400A	TRASCINAMENTO SPINTORE ASS.
11	1,0000	PZ	4.3.04825	S4304825ZZZ	STAF DX ATTACCO SPINTORE ASS.
12	1,0000	PZ	4.3.04826	S4304826ZZZ	STAF SX ATTACCO SPINTORE ASS.
13	2,0000	PZ	3.4.01241	S3401241ZZZ	BRONZINA SINT. 12X16X20X2X12
14	2,0000	PZ	3.3.13329.93B	S331332993B	CERNIERA MOBILE SPINTORE F144
15	2,0000	PZ	3.4.02971	S3402971ZZZ	SPINA CILINDRICA RET 6X36
16	2,0000	PZ	3.3.13332.93	S331333293Z	PERNO CERNIERA F144 ZINCATO
17	1,0000	PZ	3.3.17625.93A	S331762593A	TRAVERSA PER STAFFE F144
18	4,0000	PZ	3.4.00577.93	S340057793Z	VITE TCEI M6X16 ZINCATA
19	1,0000	PZ	3.4.01864	S3401864ZZZ	MANIGLIA ELESA M443/140 N
20	2,0000	PZ	3.4.00584.93	S340058493Z	VITE TCEI M8X16
21	1,0000	PZ	3.3.17629.92A	S331762992A	ALBERO PER PIGNONI F144
22	2,0000	PZ	3.3.17627.93A	S331762793A	DISTANZIALE PER PIGNONI F144
23	2,0000	PZ	3.3.17628.93A	S331762893A	(C) PIGNONE Z=14 3/8" F144
24	2,0000	PZ	3.4.00142.93	S340014293Z	VITE TCEI M4X25 ZINCATA
25	2,0000	PZ	3.4.00515.93	S340051593Z	VITE TCEI M8X35 ZINCATA
999	1,0000	PZ	4.7.06406	S4706406ZZZ	SPINTORE ASS.F144



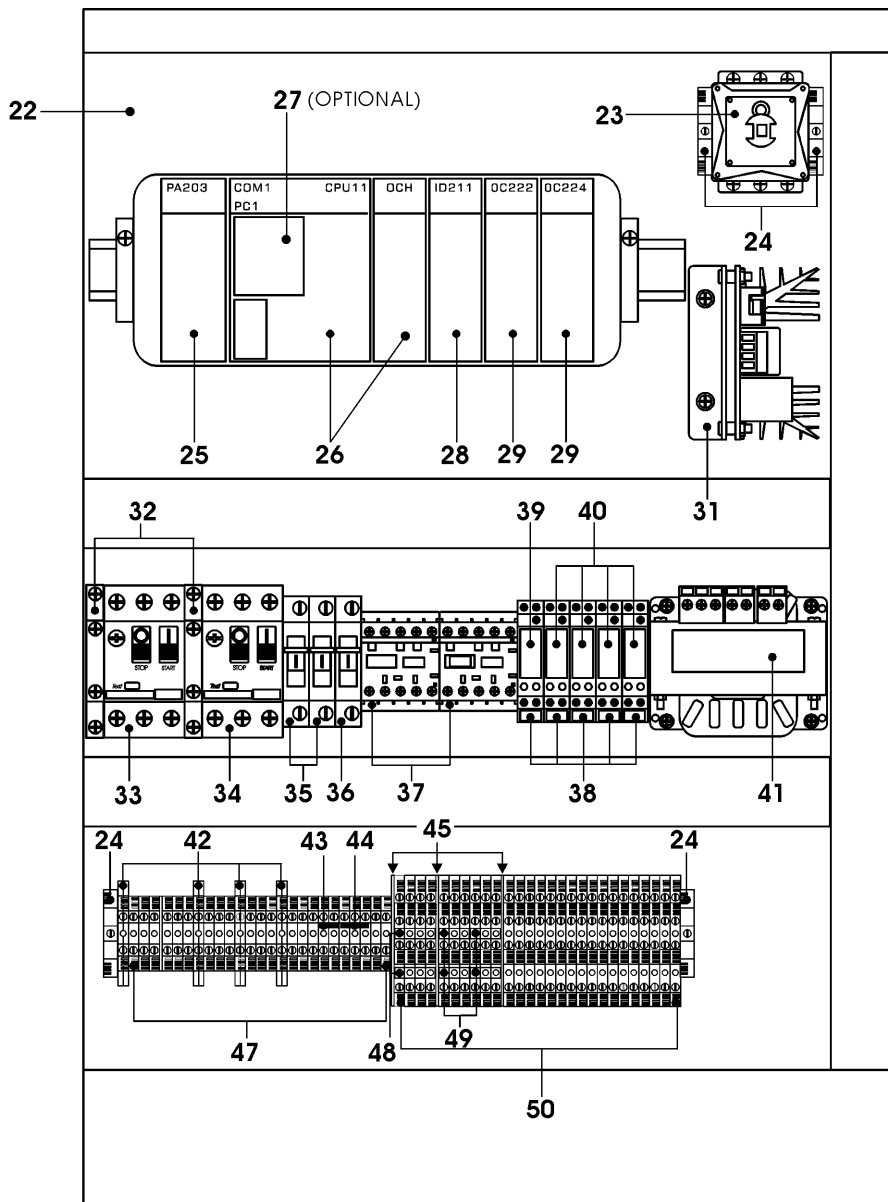
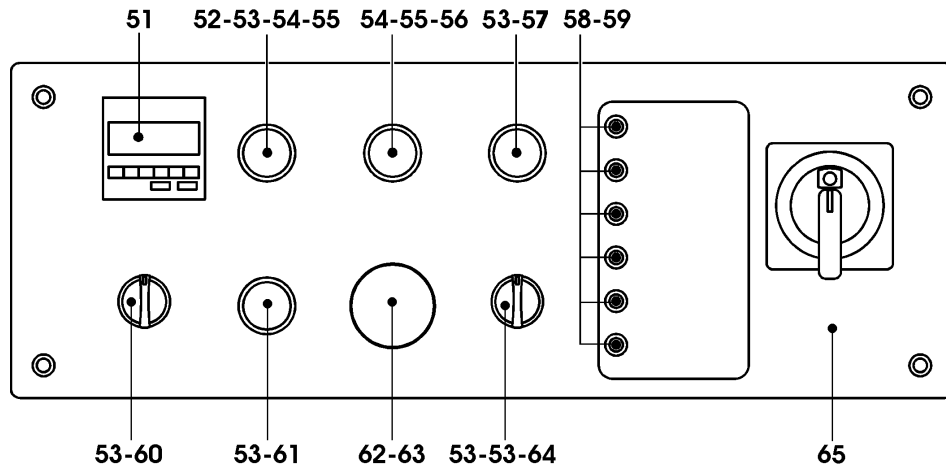
7423 QUADRO ELETTRICO 7.8.05079.00A F146-DX FORMATORE AUTOMATICO

Pos.	Q.tà	UM	Codice	NuovoCodice	Descrizione
1	1,0000	PZ	4.4.06030.17C	S440603017C	CASSETTA IMP.ELETR.ASS.F145 DX
2	4,0000	PZ	3.4.00122.93	S340012293Z	VITE TCEI M8X20 ZINCATA
3	4,0000	PZ	3.4.00063.92	S340006392Z	ROND ELAST.GROWER DIN 7980 (SEZ.QUADRATA) X VITE M8
4	4,0000	PZ	3.4.00655.93	S340065593Z	RONDELLA TRIPLA X VITE M8 ZINC
5	2,0000	PZ	4.4.04883.96	S440488396Z	CERNIERA FISSA ASS.F144
6	4,0000	PZ	3.4.01749.93	S340174993Z	VITE TBEI M6X12 ZINC.
7	4,0000	PZ	3.4.00175.93	S340017593Z	RONDELLA PIANA X VITE M6 ZINC.
8	2,0000	PZ	4.4.04884.96	S440488496Z	CERNIERA MOBILE ASS.F144
9	2,0000	PZ	3.3.11647.93	S331164793Z	PERNO X CERN BOX IMP. ELET
10	1,0000	PZ	4.5.04479.47	S450447947Z	SPORT X BOX IMP ELET C/INS.
11	4,0000	PZ	3.4.00577.93	S340057793Z	VITE TCEI M6X16 ZINCATA
12	4,0000	PZ	3.4.00033.93	S340003393Z	RONDELLA TRIPLA X VITE M6 ZINC
13	2,5000	M	3.4.02154.05	S340215405Z	GOMMA SPUGNA F144
14	1,0000	PZ	3.4.02130	S3402130ZZZ	SERRATURA 9233 QUADRO ELETTRICO
15	1,0000	PZ	3.3.11685.93	S331168593Z	CANNOTTO ATTACCO LAMPADA 800RF
16	1,0000	PZ	3.3.11210.93	S331121093Z	DADO SPEC FIL./22X1,5 H=8 SM44
17	1,0000	PZ	4.7.09709.00A	S470970900A	COLONNA LUMINOSA ASS.CON LAMP.
18	3,0000	PZ	3.8.00874	S3800874ZZZ	LAMPADINA BA15D 5W 30V
19	4,0000	PZ	3.3.11648.93	S331164893Z	DISTANZIALE PER QUADRI
20	8,0000	PZ	3.4.00123.93	S340012393Z	RONDELLA PIANA X VITE M8 ZINC.
21	8,0000	PZ	3.4.00283.93	S340028393Z	DADO AUTOBLOCCANTE M8 ZINCATO
22	1,0000	PZ	3.2.04210.LZ	S3204210LZZ	PANNELLO Q.E. F14
23	1,0000	PZ	3.8.07618.00A	S380761800A	INTER 3 POLI 16A BLOCCO PORTA 3LD2013-0TK51
24	2,0000	PZ	3.8.07643.00A	S380764300A	TERMINALE DI FISSAGGIO 954000
25	1,0000	PZ	3.8.03381	S3803381ZZZ	ALIMENTATORE CQM1-PA203
26	1,0000	PZ	3.8.03380	S3803380ZZZ	PLC OMRON CPU CQM1H-CPU11
27	1,0000	PZ	3.8.03385	S3803385ZZZ	MEMORIA CQM1-ME/4K F144
28	1,0000	PZ	3.8.03382	S3803382ZZZ	INGRESSO 8 PUNTI CQM1-ID 211 F
29	2,0000	PZ	3.8.03384	S3803384ZZZ	USCITA 16 PUNTI CQM1-OC222 F14
31	1,0000	PZ	3.8.01817	S3801817ZZZ	ALIMENTATORE STABILIZZATO 24VCC-3A
32	2,0000	PZ	3.8.05194	S3805194ZZZ	CONTATTO AUSILIARIO 3RV1901-1E
33	1,0000	PZ	3.8.07629.00A	S380762900A	MAGNET.1,1-1,6A 3RV1011-1AA10
34	1,0000	PZ	3.8.07630.00A	S380763000A	MAGNET.2,8-4A 3RV1011-1EA10 SI
35	1,0000	PZ	3.8.07624.00A	S380762400A	INTER.AUTOM. BIPOLARE 2A 5SY4202-5
36	1,0000	PZ	3.8.07625.00A	S380762500A	INTER.AUTOM.UNIPOLARE 6A 5SY4106-5
37	3,0000	PZ	3.8.07628.00A	S380762800A	CONTATTORE 3RT1015-1BB41
38	5,0000	PZ	3.8.07627.00A	S380762700A	ZOCOLO ES 50/3 OMRON
39	1,0000	PZ	3.8.07695.00A	S380769500A	RELE' G2R-2 24VAC
40	4,0000	PZ	3.8.07696.00A	S380769600A	RELE' G2R-2 24VDC
41	1,0000	PZ	3.8.07626.00A	S380762600A	TRASF.130VA 0-230-400-415-440V S1.0-24V 100VA S2.0-220V 30VA
42	5,0000	PZ	3.8.05781.00A	S380578100A	MORSETTO GIALLO/VERDE WPE 2,5
43	3,0000	PZ	3.8.07651.00A	S380765100A	PONTE 2 PIN ZQV 2.5-2 160886
44	1,0000	PZ	3.8.07652.00A	S380765200A	PONTE 3 PIN ZQV 2.5/3 160887
45	3,0000	PZ	3.8.07649.00A	S380764900A	PIASTRA X TERNINALE DOPPIO ZAPTW 2.5/1.5 167473



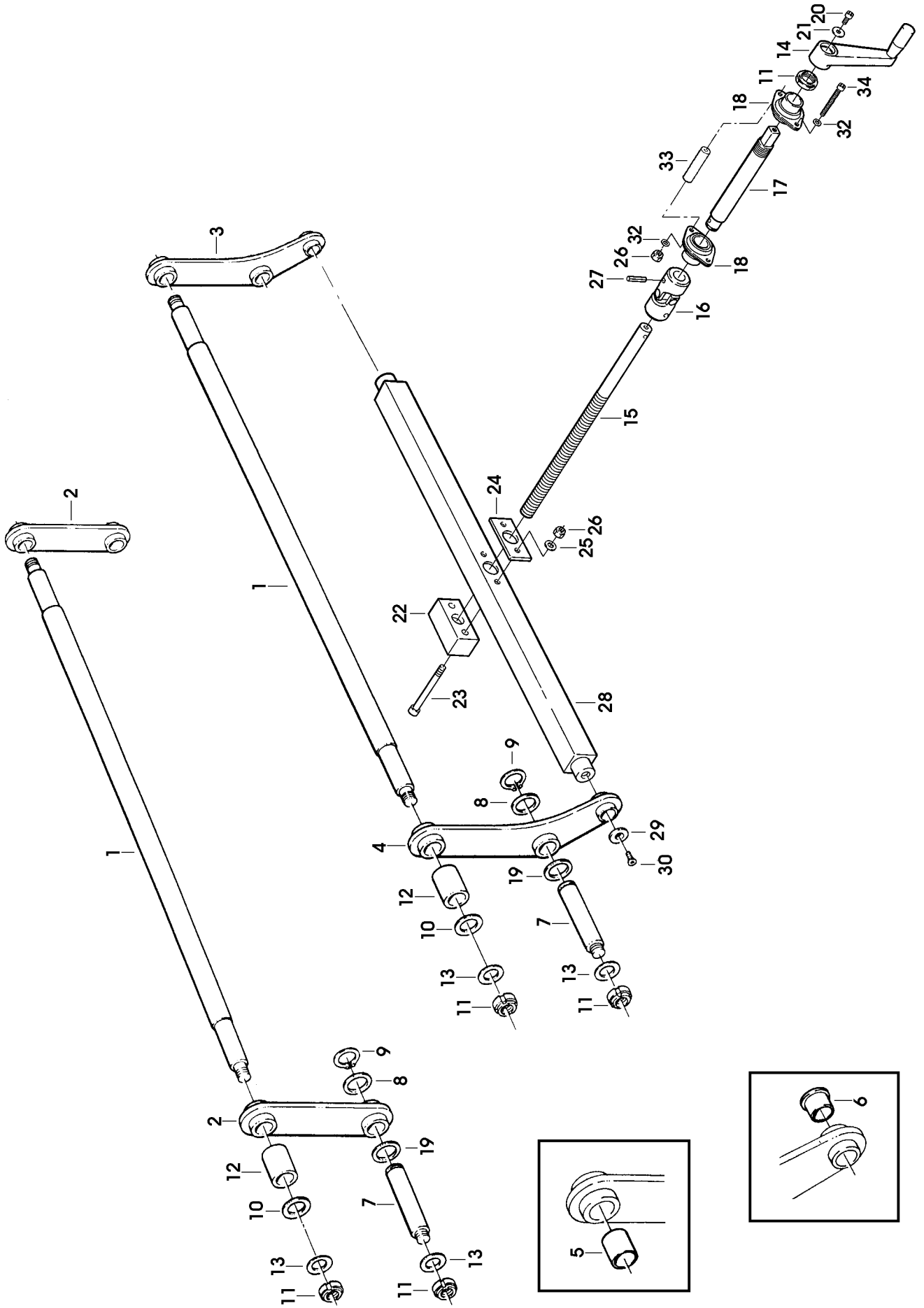
7423 QUADRO ELETTRICO 7.8.05079.00A F146-DX FORMATORE AUTOMATICO

Pos.	Q.tà	UM	Codice	NuovoCodice	Descrizione
47	15,000	PZ	3.8.05402	S3805402ZZZ	MORSETTO 2,5 MMQ WEIDMULLER A MOLLA ZDU 2,5
48	2,0000	PZ	3.8.07641.00A	S380764100A	PONTE 7 pin 2,5/7 160891 WEIDM
49	2,0000	PZ	3.8.07653.00A	S380765300A	PONTE 9 POLI ZQV 2.5/9 160893
50	41,000	PZ	3.8.07650.00A	S380765000A	MORSETTO DOPPIO ZDK 2.5/1.5 167430
51	1,0000	PZ	3.8.07568.00A	S380756800A	CONTAIMPULSI DIG. H7CX-AUD1 24 AC/DC
52	1,0000	PZ	3.8.07632.00A	S380763200A	PULSANTE LUMINOSO BIANCO 3SB3501-0AA61
53	6,0000	PZ	3.8.07639.00A	S380763900A	CONTATTO NO 3SB3400-OB SIEMENS
54	2,0000	PZ	3.8.07638.00A	S380763800A	CONTATTO PORTALAMPADA 3SB3400-1A
55	2,0000	PZ	3.8.04343	S3804343ZZZ	LAMPADA BA9-30V SERIE L
56	1,0000	PZ	3.8.07631.00A	S380763100A	INDICATORE LUM. BIANCO 3SB3501-6BA60
57	1,0000	PZ	3.8.07635.00A	S380763500A	PULSANTE BLU 3SB3500-0AA51
58	6,0000	PZ	3.8.04229	S3804229ZZZ	LED ASSEMBLATO F145
59	1,0000	PZ	3.8.04228	S3804228ZZZ	SCHEDA X LED F145
60	1,0000	PZ	3.8.07636.00A	S380763600A	SELET 2 pos. STABILE 3SB3500-2KA11
61	1,0000	PZ	3.8.07634.00A	S380763400A	PULSANTE VERDE 3SB3500-0AA41 S
62	1,0000	PZ	3.8.07633.00A	S380763300A	PULSANTE A FUNGO S/BLOCCO 3SB3500-1GA21
63	1,0000	PZ	3.8.07640.00A	S380764000A	CONTATTO NC 3SB3400-OC SIEMENS
64	1,0000	PZ	3.8.07637.00A	S380763700A	SELET 3 pos. STABILE 3SB3500-2DA11
65	1,0000	PZ	3.2.06988.17A	S320698817A	3.2.06988.17A PULS. PER PORTEL
66	4,0000	PZ	3.4.00403.93	S340040393Z	VITE M5 X 16
67	1,0000	PZ	3.8.03607	S3803607ZZZ	VENTILATORE ASSIALE 92X92X25 24VDC
68	1,0000	PZ	3.8.03608	S3803608ZZZ	GRIGLIA DI PROTEZIONE MOD.92
69	4,0000	PZ	3.4.00315.93	S340031593Z	VITE TCEI M4X35 ZINCATA
70	4,0000	PZ	3.4.00043.93	S340004393Z	RONDELLA PIANA X VITE M4 ZINC.
71	4,0000	PZ	3.4.00001.93	S340000193Z	DADO M4 ZINCATO
72	1,0000	PZ	3.8.02110	S3802110ZZZ	CUSTODIA IN PLASTICA GIALLA 800E-1PY, E-STOP
73	1,0000	PZ	3.8.03648	S3803648ZZZ	PULSANTE EMERGENZA /60 800EP-MTS643LX01
74	2,0000	PZ	3.4.00108.93	S340010893Z	VITE TCEI M5X20 ZINCATA
75	1,0000	PZ	3.8.02139	S3802139ZZZ	BOCCHETTONE SKINTOP ST11
76	1,0000	PZ	3.8.02143	S3802143ZZZ	CONTRODADO GMP11
77	1,0000	PZ	3.8.02310	S3802310ZZZ	CAVO FROR 07 2X1 (5 M)
78	1,0000	PZ	4.7.11690.00A	S471169000A	PULSANTE EMERGENZA ASS.SM/XL
79	1,0000	PZ	3.8.05198	S3805198ZZZ	PULSANTE EMERG. 3SB3000-1HA20
80	1,0000	PZ	3.8.05197	S3805197ZZZ	CONTATTO NC 3SB3420-0C
81	1,0000	PZ	3.8.05196	S3805196ZZZ	SCATOLA GIALLA 3SB3801-0AC
82	1,0000	PZ	4.7.11689.00A	S471168900A	PULSANTE EMERGENZA ASS.SM/XL
83	1,0000	PZ	3.8.02141	S3802141ZZZ	BOCCHETTONE SKINTOP ST13,5
84	1,0000	PZ	3.8.02144	S3802144ZZZ	CONTRODADO GMP13,5



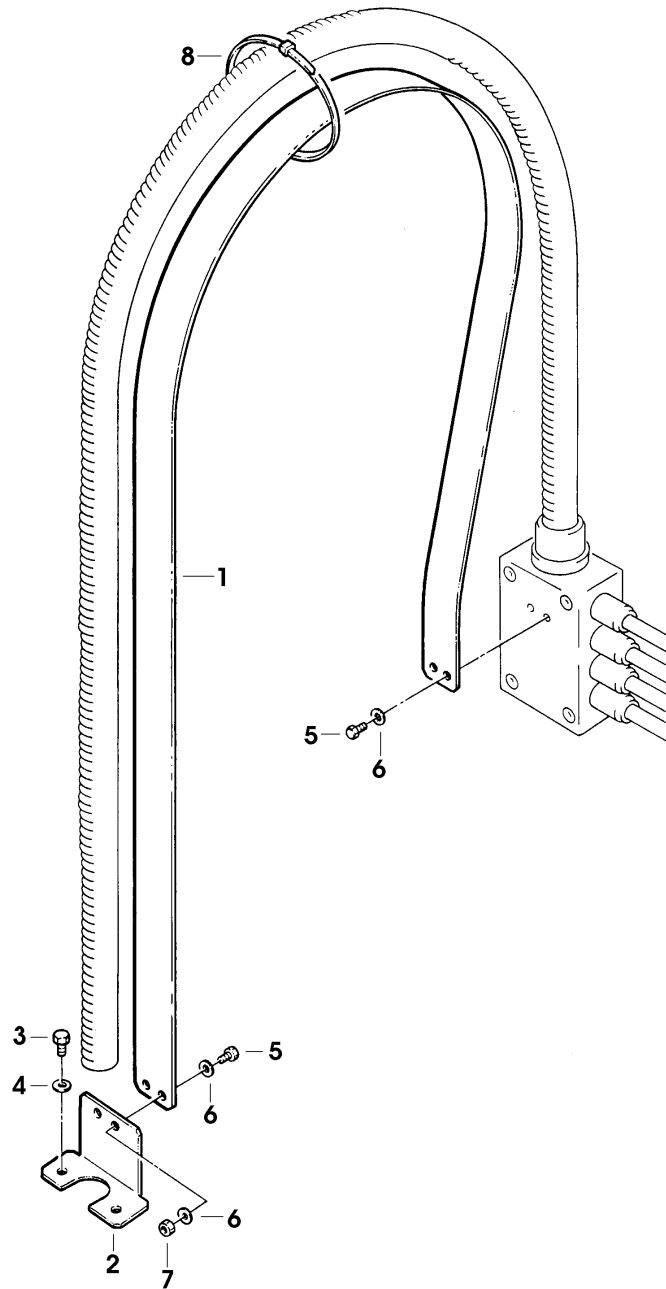
8431 SOLLEVAM.PIANO ALIMENTATORE 7.8.05079.00A F146-DX FORMATORE AUTOMATICO

Pos.	Q.tà	UM	Codice	NuovoCodice	Descrizione
1	2,0000	PZ	3.3.21501.90A	S332150190A	PERNO PER ALIM F145-ML
2	2,0000	PZ	4.3.04522	S4304522ZZZ	LEVA CON BUSSOLE F144
3	1,0000	PZ	4.3.04524	S4304524ZZZ	LEVA SX CON BUSSOLE F144
4	1,0000	PZ	4.3.04523	S4304523ZZZ	LEVA DX CON BUSSOLE F144
5	2,0000	PZ	3.4.02149	S3402149ZZZ	BUSSOLA KU /25/28X30 F144
6	1,0000	PZ	3.4.02150	S3402150ZZZ	BUSSOLA FLANGIATA KU /18/20/26x17
7	4,0000	PZ	3.3.11752.92	S331175292Z	PERNO X LEVE ALIMENT.F144
8	4,0000	PZ	3.3.11755.93	S331175593Z	RONDELLA X PERNI LEVE ALIMENT.
9	4,0000	PZ	3.4.00104.92	S340010492Z	ANELLO ARRESTO X ALBERO /25 DIN471
10	4,0000	PZ	3.3.11753.93	S331175393Z	RONDELLA X PIANO ALIMENT.F144
11	9,0000	PZ	3.5.00515.93	S350051593Z	DADO SPEC.AUTOBLOCC.M20X1 ZINC
12	4,0000	PZ	3.3.11754.93	S331175493Z	DISTANZ.X LEVE PIANO F144
13	8,0000	PZ	3.3.08714.93	S330871493Z	RONDELLA SPEC.20,5X35X5 F144
14	1,0000	PZ	3.4.03231	S3403231ZZZ	MANOVELLA "ELESA" MT.100 AS12X12
15	1,0000	PZ	3.3.20401.92A	S332040192A	VITE DI SOLLEVAMENTO F145-ML
16	1,0000	PZ	3.3.20420.00A	S332042000A	GIUNTO A SNODO FORATO F145 ML
17	1,0000	PZ	3.3.20404.92A	S332040492A	ALBERO MOVIMENTO VITE F145-ML
18	2,0000	PZ	3.4.03230	S3403230ZZZ	SUPPORTO A FLANGIA RALT 20 (INA)
19	4,0000	PZ	3.2.10016.93A	S321001693A	RONDELLA ESTERNA PERNI LEVE
20	1,0000	PZ	3.4.00577.93	S340057793Z	VITE TCEI M6X16 ZINCATA
21	1,0000	PZ	3.4.00033.93	S340003393Z	RONDELLA TRIPLA X VITE M6 ZINC
22	1,0000	PZ	3.3.20398.00A	S332039800A	BLOCCHETTO VITE DI REGOLAZ.
23	2,0000	PZ	3.4.01292.93	S340129293Z	VITE TCEI M8X80 ZINC.
24	1,0000	PZ	3.2.08204.93A	S320820493A	PIASTR FIX BLOC F145-ML ZINC.
25	2,0000	PZ	3.4.00123.93	S340012393Z	RONDELLA PIANA X VITE M8 ZINC.
26	4,0000	PZ	3.4.00283.93	S340028393Z	DADO AUTOBLOCCANTE M8 ZINCATO
27	2,0000	PZ	3.4.00118.92	S340011892Z	SPINA ELASTICA /6X30 BR.
28	1,0000	PZ	4.4.07130.93A	S440713093A	TUBO SOLLEV ASS.F145-ML
29	3,0000	PZ	3.3.02215.93	S330221593A	RONDELLA /6,5/30X5
30	3,0000	PZ	3.4.00053.93	S340005393Z	VITE TSVEI M6X16 ZINCATA
31	4,0000	PZ	3.4.00026.93	S340002693Z	VITE TE M6X16 ZINCATA
32	4,0000	PZ	3.4.00175.93	S340017593Z	RONDELLA PIANA X VITE M6 ZINC.
33	2,0000	PZ	3.3.26471.92A	S332647192A	DISTANZIALE FISSAGGIO SUPPORTI
34	2,0000	PZ	3.4.02997.93	S340299793Z	VITE TCEI M8X100 ZINCATA 120cf



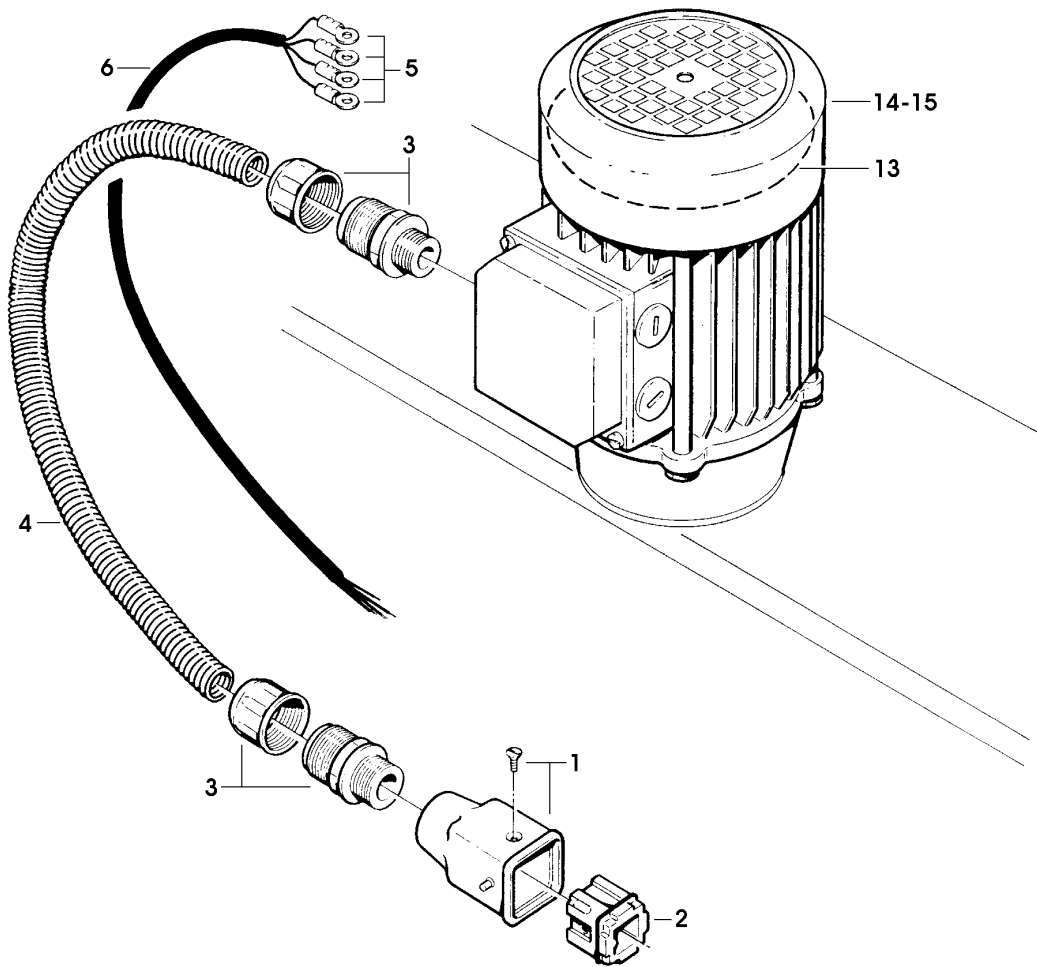
8432 BANDELLA 7.8.05079.00A F146-DX FORMATORE AUTOMATICO

Pos.	Q.tà	UM	Codice	NuovoCodice	Descrizione
1	1,0000	PZ	3.7.00172.47	S370017247Z	MOLLA BANDELLA SM481 GRIGIO A.
2	1,0000	PZ	3.2.04213.93	S320421393Z	SQUADRETTA ATTACCO BANDELLA F144
3	2,0000	PZ	3.4.00026.93	S340002693Z	VITE TE M6X16 ZINCATA
4	2,0000	PZ	3.4.00175.93	S340017593Z	RONDELLA PIANA X VITE M6 ZINC.
5	4,0000	PZ	3.4.00056.93	S340005693Z	VITE TE M5X10 ZINCATA
6	6,0000	PZ	3.4.00061.93	S340006193Z	RONDELLA PIANA X VITE M5 ZINC.
7	2,0000	PZ	3.4.00023.93	S340002393Z	DADO M5 ZINCATO
8	7,0000	PZ	3.8.01241	S3801241ZZZ	FASCETTA L=140x3,5 (NERA)



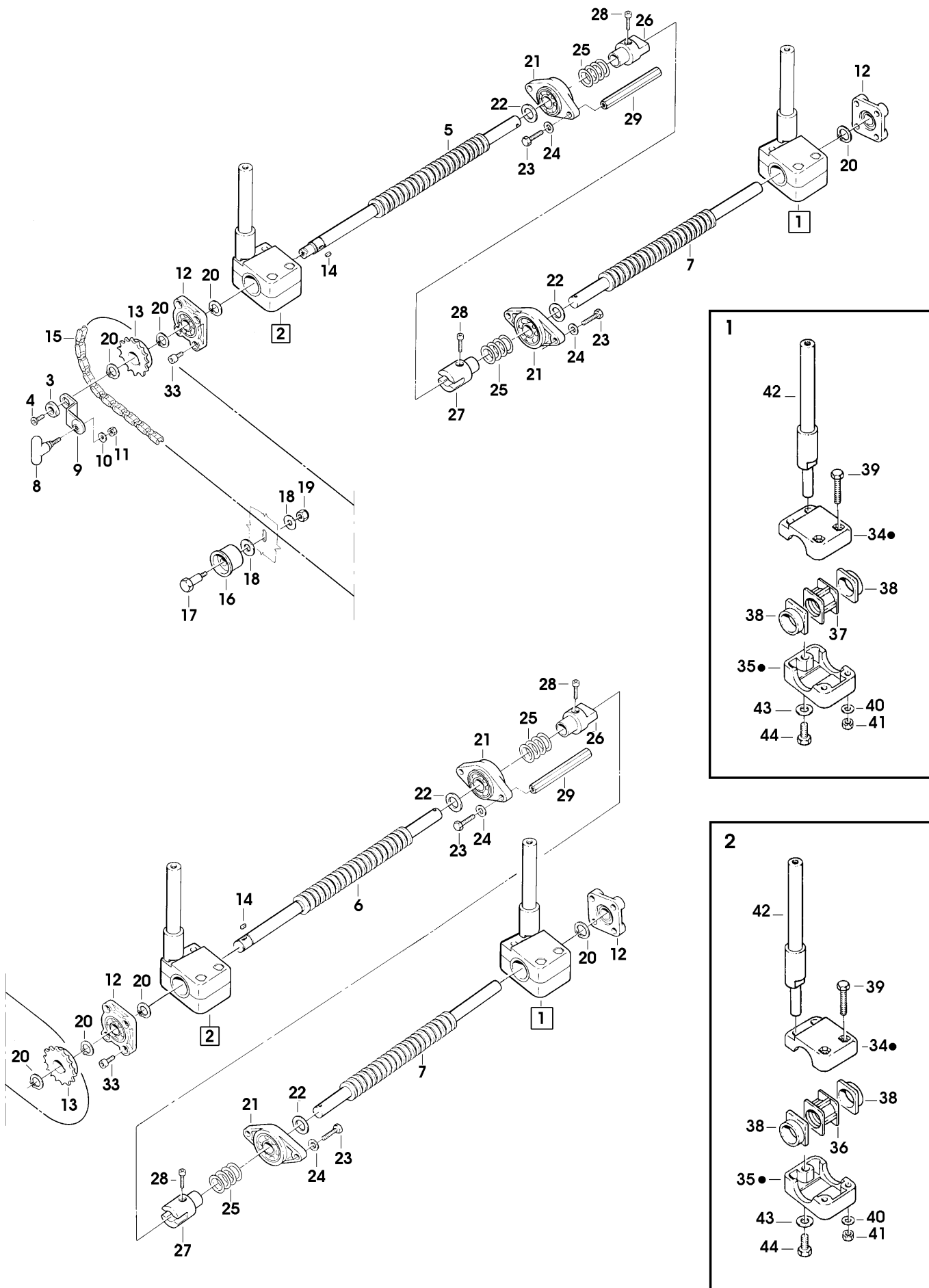
8433 MOTORI 7.8.05079.00A F146-DX FORMATORE AUTOMATICO

Pos.	Q.tà	UM	Codice	NuovoCodice	Descrizione
1	2,0000	PZ	3.8.01458	S3801458ZZZ	CUSTODIA VOL.USCITA VERTI.PG11 105121
2	2,0000	PZ	3.8.01455	S3801455ZZZ	INSERTO MASCHIO 4 POLI 3P+T
3	4,0000	PZ	3.8.00936	S3800936A	RACCORDO PG11 PER GUAINA /12
4	1,0000	PZ	3.8.03394	S3803394ZZZ	GUAINA FLESSIBILE /12 (MM.950)
5	8,0000	PZ	3.8.00145	S3800145ZZZ	TERMINALE A OCCHIELLO/4 ROSSO
6	1,0000	PZ	3.8.01703	S3801703ZZZ	CAVO VIN.4X1,5 MT.5 X 3F
13	2,0000	PZ	3.8.01885	S3801885ZZZ	VENTOLA X MOTORE SFACC.F.63
14	2,0000	PZ	3.8.03443	S3803443ZZZ	MOT MULTITENS H63 A4 KW0,12 B14 TIPO 2
15	2,0000	PZ	3.8.03441	S3803441ZZZ	MOT MULTITENS H63 A4 KW0,12 B14 TIPO 1



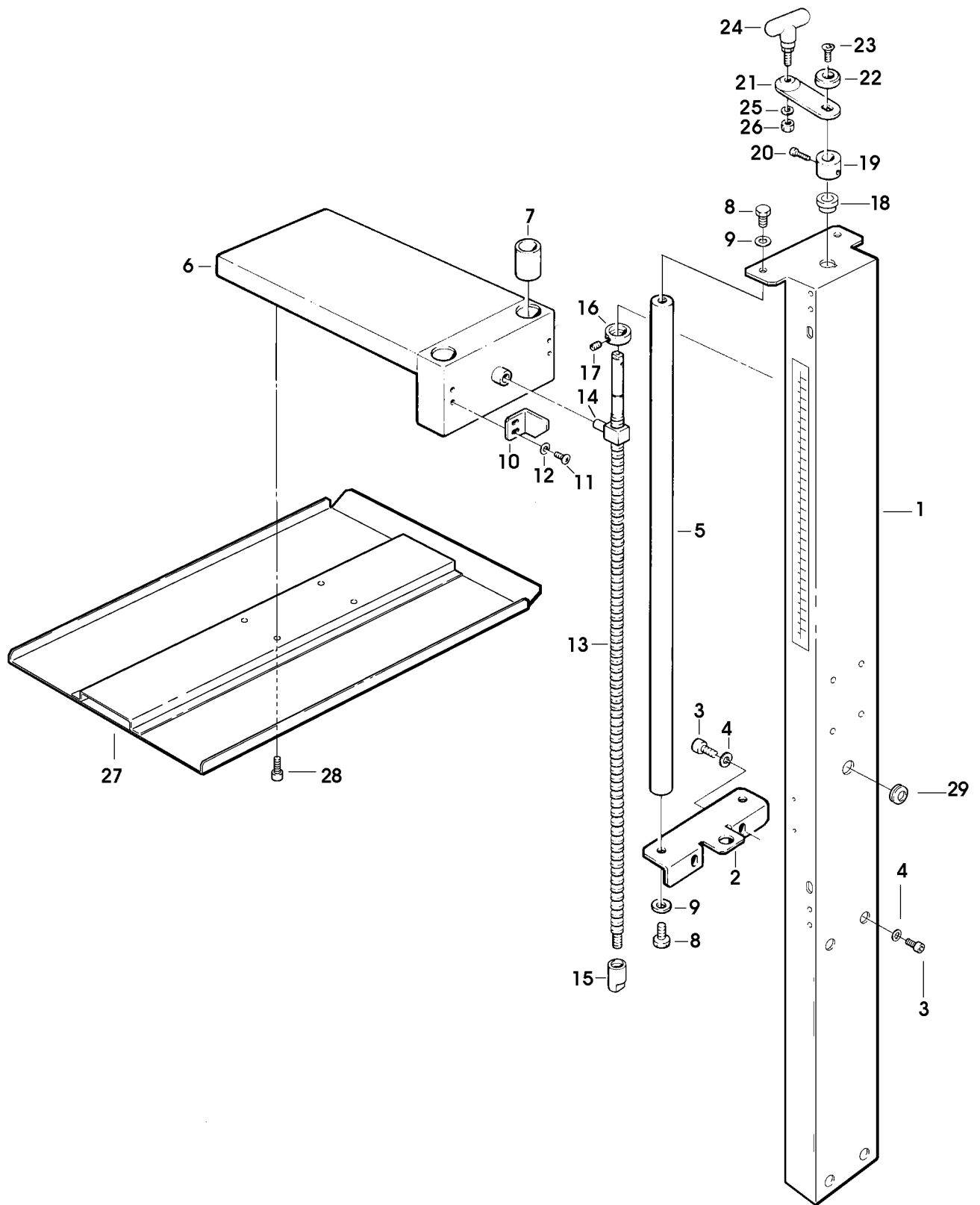
8434 REGOLAZIONE GUIDE MOTORIZZ. 7.8.05079.00A F146-DX FORMATORE AUTOMATICO

Pos.	Q.tà	UM	Codice	NuovoCodice	Descrizione
1	2,0000	PZ	4.7.13444.00A	S471344400A	BLOCCHETTO DX COMANDO MOTORIZZ
2	2,0000	PZ	4.7.13445.00A	S471344500A	BLOCCHETTO SX COMANDO MOTORIZZ
3	1,0000	PZ	3.3.02215.93	S330221593A	RONDELLA /6,5/30X5
4	1,0000	PZ	3.4.00053.93	S340005393Z	VITE TSVEI M6X16 ZINCATA
5	1,0000	PZ	3.3.21888.90A	S332188890A	VITE CON ATTACCO MANOV F145 W=400
6	1,0000	PZ	3.3.21894.90A	S332189490A	VITE CONDOTTA CENTR GUIDE F145 W=400
7	2,0000	PZ	3.3.21895.90A	S332189590A	VITE CENTRATURA GUIDE FOSFAT.W=400
8	1,0000	PZ	4.7.01732	S4701732ZZZ	MANOPOLA ASS.GIALLO RAL 1018
9	1,0000	PZ	3.2.07100.93A	S320710093A	LEVA PER MANOVELLA SPEC.F145
10	1,0000	PZ	3.4.02204.92	S340220492Z	RANELLA DI SAFETY "S" (SCHNORR) /6
11	1,0000	PZ	3.4.00002.93	S340000293Z	DADO M6 ZINCATO
12	4,0000	PZ	4.3.04358	S4304358ZZZ	SUPPORTO EST.VITE C/CUSCINETTO
13	2,0000	PZ	3.3.10233.93	S331023393Z	PIGNONE 3/8" Z=16 800α/3M
14	2,0000	PZ	3.4.00700	S3400700ZZZ	LINGUETTA 5X5X10.
15	1,0000	PZ	3.4.01927	S3401927ZZZ	SPEZZONE CAT 133 PASSI RING ANELLO CHIUS.3/8"9,525
16	1,0000	PZ	3.1.01035	S3101035ZZZ	RULLINO TENDICATENA 200A-3M
17	1,0000	PZ	3.3.08317.93	S330831793Z	PERNO RULLINI TENDICAT.12A-S2
18	2,0000	PZ	3.4.00033.93	S340003393Z	RONDELLA TRIPLA X VITE M6 ZINC
19	1,0000	PZ	3.4.00258.93	S340025893Z	DADO AUTOBLOCCANTE M6 ZINC.
20	8,0000	PZ	3.4.00067.92	S340006792Z	ANELLO ELASTICO X ALBERO D.15
21	4,0000	PZ	4.3.04359	S4304359ZZZ	FLANGIA CENTRALE C/CUSCINETTO
22	4,0000	PZ	3.3.10746.93	S331074693Z	DISTANZIALE VITE/CUSCINETTO
23	8,0000	PZ	3.4.00267.93	S340026793Z	VITE TE M6X30 ZINCATA
24	8,0000	PZ	3.4.00175.93	S340017593Z	RONDELLA PIANA X VITE M6 ZINC.
25	4,0000	PZ	3.7.00247.93	S370024793Z	MOLLA /20,5X30X2,8 800α/3M
26	2,0000	PZ	3.3.10754.93	S331075493Z	(P) INNESTO MASCHIO X VITE CEN
27	2,0000	PZ	3.3.10273.93	S331027393Z	INNESTO X VITE CENTRATURA
28	4,0000	PZ	3.4.00142.93	S340014293Z	VITE TCEI M4X25 ZINCATA
29	4,0000	PZ	3.3.11787.93	S331178793Z	DISTANZIALE ES.10X116 F144
33	16,000	PZ	3.4.00112.93	S340011293Z	VITE TCEI M5X16 ZINCATA
34	4,0000	PZ	3.5.02484.81	S350248481Z	(C) SEMICORPO SUP.BLOC. VITI
35	4,0000	PZ	3.5.02483.81	S350248381Z	(C) SEMICORPO INF.BLOC. VITI
36	2,0000	PZ	3.1.01107	S3101107ZZZ	CHIOCCIOLA X BLOCCH.VITI SX
37	2,0000	PZ	3.1.01103	S3101103ZZZ	CHIOCCIOLA X BLOCCH.VITI DX
38	8,0000	PZ	3.5.02485	S3502485ZZZ	BUSSOLA X BLOCCHETTI VITI 800α
39	8,0000	PZ	3.4.00325.93	S340032593Z	VITE TE M6X50 ZINC.
40	8,0000	PZ	3.4.00175.93	S340017593Z	RONDELLA PIANA X VITE M6 ZINC.
41	8,0000	PZ	3.4.00258	S3400258ZZZ	DADO AUTOBLOCCANTE M6 BASSO
42	4,0000	PZ	3.3.11723.93	S331172393Z	PERNO FISSAGGIO MOTORIZZ.F144
43	4,0000	PZ	3.4.00123.93	S340012393Z	RONDELLA PIANA X VITE M8 ZINC.
44	4,0000	PZ	3.4.00280.93	S340028093Z	VITE TE M8X20 ZINCATA



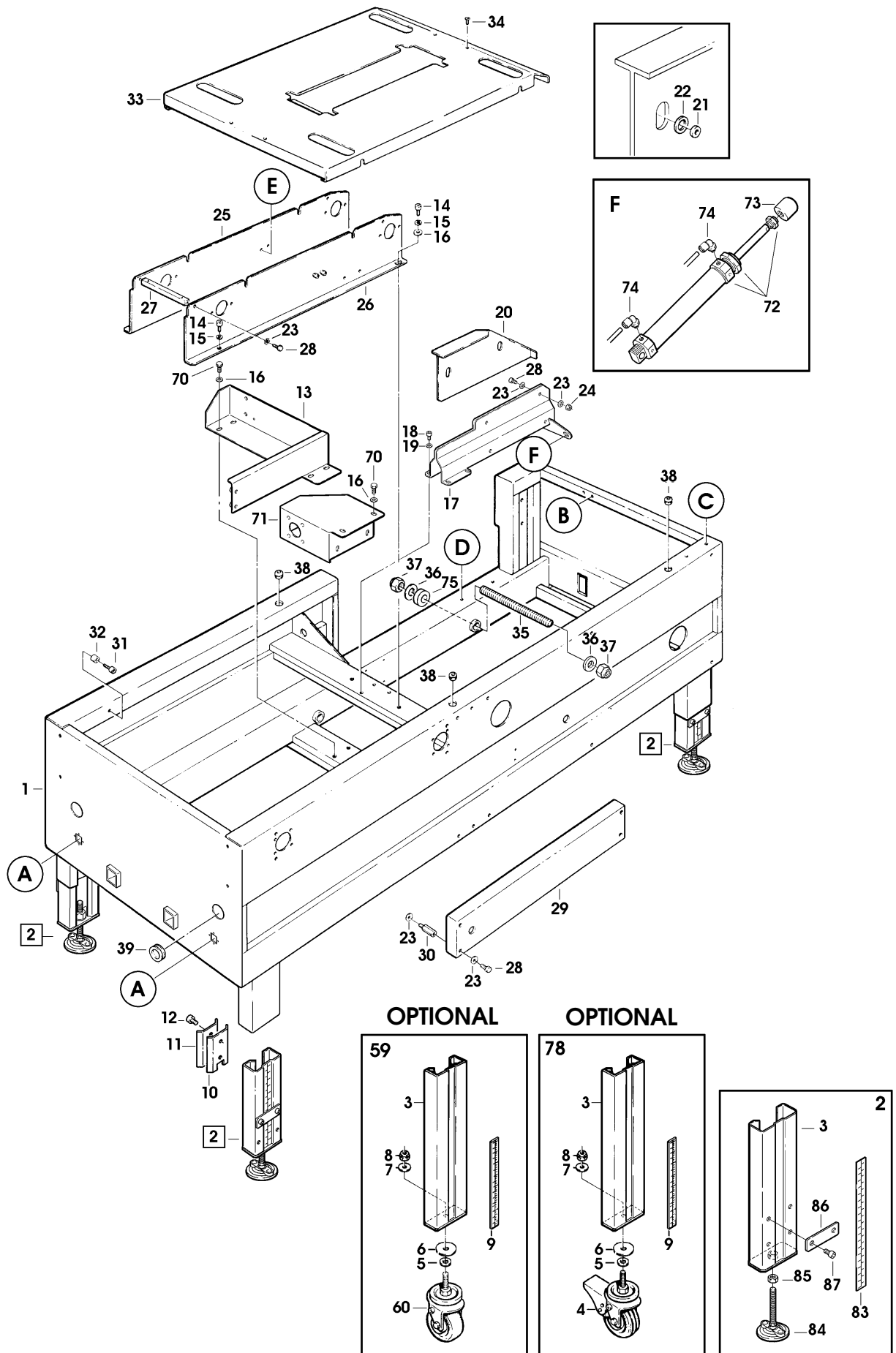
8435 COLONNA/PRESSATORE SUPERIORE 7.8.05079.00A F146-DX FORMATORE AUTOMATICO

Pos.	Q.tà	UM	Codice	NuovoCodice	Descrizione
1	1,0000	PZ	4.5.05396.47	S450539647Z	COLONNA C/INS. F146
2	1,0000	PZ	3.2.04308.47	S320430847Z	STAFFA INF.COLONNA F144
3	6,0000	PZ	3.4.00122.93	S340012293Z	VITE TCEI M8X20 ZINCATA
4	6,0000	PZ	3.4.00123.93	S340012393Z	RONDELLA PIANA X VITE M8 ZINC.
5	2,0000	PZ	3.3.25324.83A	S332532483A	ASTA ø25 x 960 PER COLONNA F146
6	1,0000	PZ	4.3.05025	S4305025ZZZ	CARRELLO PER COLONNA C/BUSSOLE
7	4,0000	PZ	3.4.02149	S3402149ZZZ	BUSSOLA KU /25/28X30 F144
8	4,0000	PZ	3.4.00321.93	S340032193Z	VITE TE M10X20 ZINCATA
9	4,0000	PZ	3.4.02206.92	S340220692Z	RANELLA DI SAFETY "S" (SCHNORR) /10
10	1,0000	PZ	3.2.04604.93	S320460493Z	SQUADRETTA X RIGHELLA MILLIM.
11	2,0000	PZ	3.4.00005.93	S340000593Z	VITE TCBCR M4X6 ZINC.
12	2,0000	PZ	3.4.00061.93	S340006193Z	RONDELLA PIANA X VITE M5 ZINC.
13	1,0000	PZ	3.3.21883.93A	S332188393A	VITE DI SOLLEVAMENTO F145 W=400
14	1,0000	PZ	3.3.09572	S3309572ZZZ	CHIOCCIOLA PER VITE SM11
15	1,0000	PZ	3.3.11705	S3311705ZZZ	BUSSOLA DI GUIDA X VITE SOLL.
16	1,0000	PZ	3.5.01791.93	S350179193Z	BUSSOLA X VITE SOLLEV.
17	1,0000	PZ	3.4.00599.92	S340059992Z	GRANO EIPP M6 X 8
18	1,0000	PZ	3.1.00583	S3100583ZZZ	BUSSOLA
19	1,0000	PZ	3.3.12009.93	S331200993Z	BUSSOLA FISSAGGIO VITE SOLLEV.
20	1,0000	PZ	3.4.00142.93	S340014293Z	VITE TCEI M4X25 ZINCATA
21	1,0000	PZ	3.2.00867.93	S320086793Z	LEVA X MANOPOLA SM/XL/3M
22	1,0000	PZ	3.3.02215.93	S330221593A	RONDELLA /6,5/30X5
23	1,0000	PZ	3.4.00053.93	S340005393Z	VITE TSVEI M6X16 ZINCATA
24	1,0000	PZ	4.7.02280	S4702280ZZZ	MANOPOLA ASS.12A 12AF 22A 77A
25	1,0000	PZ	3.4.02204.92	S340220492Z	RANELLA DI SAFETY "S" (SCHNORR) /6
26	1,0000	PZ	3.4.00002.93	S340000293Z	DADO M6 ZINCATO
27	1,0000	PZ	4.4.07262.98B	S440726298B	SCIVOLO SUPERIORE ASS.INOX W=400
28	4,0000	PZ	3.4.00577.93	S340057793Z	VITE TCEI M6X16 ZINCATA
29	1,0000	PZ	3.8.01216	S3801216ZZZ	PASSACAVO GOMMA PER FORO /16.5



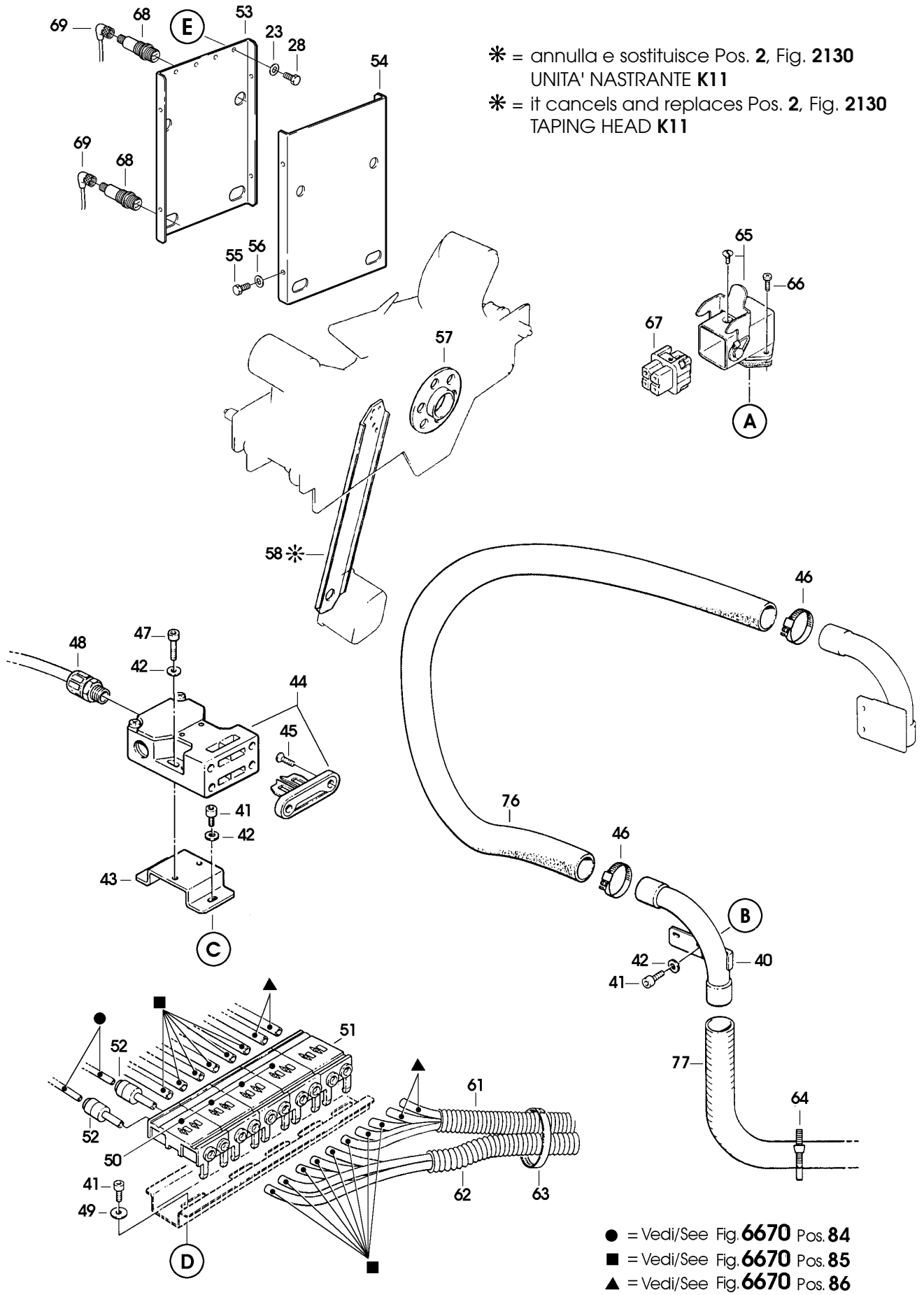
8436 BANCALE FORMATORE 7.8.05079.00A F146-DX FORMATORE AUTOMATICO

Pos.	Q.tà	UM	Codice	NuovoCodice	Descrizione
1	1,0000	PZ	4.5.05372.47	S450537247Z	BANCALE FORMATORE C/INS. F146
2	4,0000	PZ	4.7.13685.00A	S471368500A	GAMBA SCORREVOLE FORMATORE ASS
3	4,0000	PZ	4.5.05715.17	S450571517Z	GAMBA SCORR.FORMATORE CON RIV.
4	3,0000	PZ	3.4.01356	S3401356ZZZ	RUOTA /100 POLIDERNY (DERBY)
5	4,0000	PZ	3.2.02455.93	S320245593Z	DISTANZIALE PER RUOTE SM481
6	4,0000	PZ	3.2.01450.93	S320145093Z	RONDELLA SPECIALE /12/45,5X4
7	4,0000	PZ	3.4.00062.93	S340006293Z	RONDELLA PIANA X VITE M12 ZINC
8	4,0000	PZ	3.4.00735.93	S340073593Z	DADO M12 AUTOBLOCCANTE
9	4,0000	PZ	3.0.01491.99A	S300149199A	RIGHELLA MILLIM X GAMBA CON RUOTA
10	4,0000	PZ	3.2.04859.93	S320485993Z	MORSETTO FILETTATO X GAMBE 3MJ
11	4,0000	PZ	3.2.00859.93	S320085993Z	STAFFA ESTERNA SM/XL/3M
12	8,0000	PZ	3.4.00584.93	S340058493Z	VITE TCEI M8X16
13	1,0000	PZ	4.5.05375.93	S450537593Z	SUPPORTO ASTE GUIDE C/INS. F146
14	8,0000	PZ	3.4.00122.93	S340012293Z	VITE TCEI M8X20 ZINCATA
15	8,0000	PZ	3.4.02205.92	S340220592Z	RANELLA DI SAFETY "S" (SCHNORR) /8
16	18,000	PZ	3.4.00123.93	S340012393Z	RONDELLA PIANA X VITE M8 ZINC.
17	1,0000	PZ	4.4.07604.47A	S440760447A	SUPPORTO CHIUDIFALDA ANT.ASS.
18	4,0000	PZ	3.4.00577.93	S340057793Z	VITE TCEI M6X16 ZINCATA
19	4,0000	PZ	3.4.00033.93	S340003393Z	RONDELLA TRIPLA X VITE M6 ZINC
20	1,0000	PZ	4.4.04880.98B	S440488098B	CHIUDIFALDA ANT.ASS.F144
21	2,0000	PZ	3.3.11749.93	S331174993Z	DISTANZ.X GUIDASCATOLE F144
22	2,0000	PZ	3.1.01222	S3101222ZZZ	RONDELLA VULKOLLAN F144
23	18,000	PZ	3.4.02204.92	S340220492Z	RANELLA DI SAFETY "S" (SCHNORR) /6
24	4,0000	PZ	3.4.00258.93	S340025893Z	DADO AUTOBLOCCANTE M6 ZINC.
25	1,0000	PZ	3.2.04329.05	S320432905Z	SPALLA DX PORTA UNITA' F144
26	1,0000	PZ	3.2.04330.05	S320433005Z	SPALLA SX PORTA UNITA' F144
27	2,0000	PZ	3.3.09135.93	S330913593Z	DISTANZIALE PER SPALLE ZINCATO
28	4,0000	PZ	3.4.00026.93	S340002693Z	VITE TE M6X16 ZINCATA
29	1,0000	PZ	3.2.04332.47	S320433247Z	CARTER CATENA F144
30	4,0000	PZ	3.3.11773.93	S331177393Z	DISTANZ.X CARTER CATENA F144
31	4,0000	PZ	3.4.00015.93	S340001593Z	VITE TCEI M6X25 ZINCATA
32	4,0000	PZ	3.3.07216.93	S330721693Z	DISTANZIALE D.6,5/10X10,5 SM8
33	1,0000	PZ	3.2.09172.98A	S320917298A	PIANO DI SCORRIMENTO INOX F145
34	6,0000	PZ	3.4.00516.93	S340051693Z	VITE M5 X 12
35	2,0000	PZ	3.3.23215.92A	S332321592A	TIRANTE DI UNIONE F146
36	2,0000	PZ	3.3.04398.93	S330439893Z	RONDELLA /20,5/30X5
37	2,0000	PZ	3.4.02169.93	S340216993Z	DADO AUTOBLOCCANTE M20 NORMALE
38	3,0000	PZ	3.8.01215	S3801215ZZZ	PASSACAVO GOMMA C/MEMBR "EZ DG13,5 PER FORO /20 SP.2
39	1,0000	PZ	3.8.02269	S3802269ZZZ	PASSACAVO GOMMA X FORO /38
40	1,0000	PZ	4.4.05166.47	S440516647Z	SQUADRETTA CON CURVA F144 DX
41	6,0000	PZ	3.4.00318	S3400318ZZZ	VITE TCEI M5X12
42	6,0000	PZ	3.4.00061.93	S340006193Z	RONDELLA PIANA X VITE M5 ZINC.
43	1,0000	PZ	4.5.04541.93	S450454193Z	SUPP.INTERRUTT.C/INS.F144
44	1,0000	PZ	3.8.02388	S3802388ZZZ	FINECOR DI SAFETY CON STAF TIPO SKC-A1ZM
45	2,0000	PZ	3.4.00403.93	S340040393Z	VITE M5 X 16



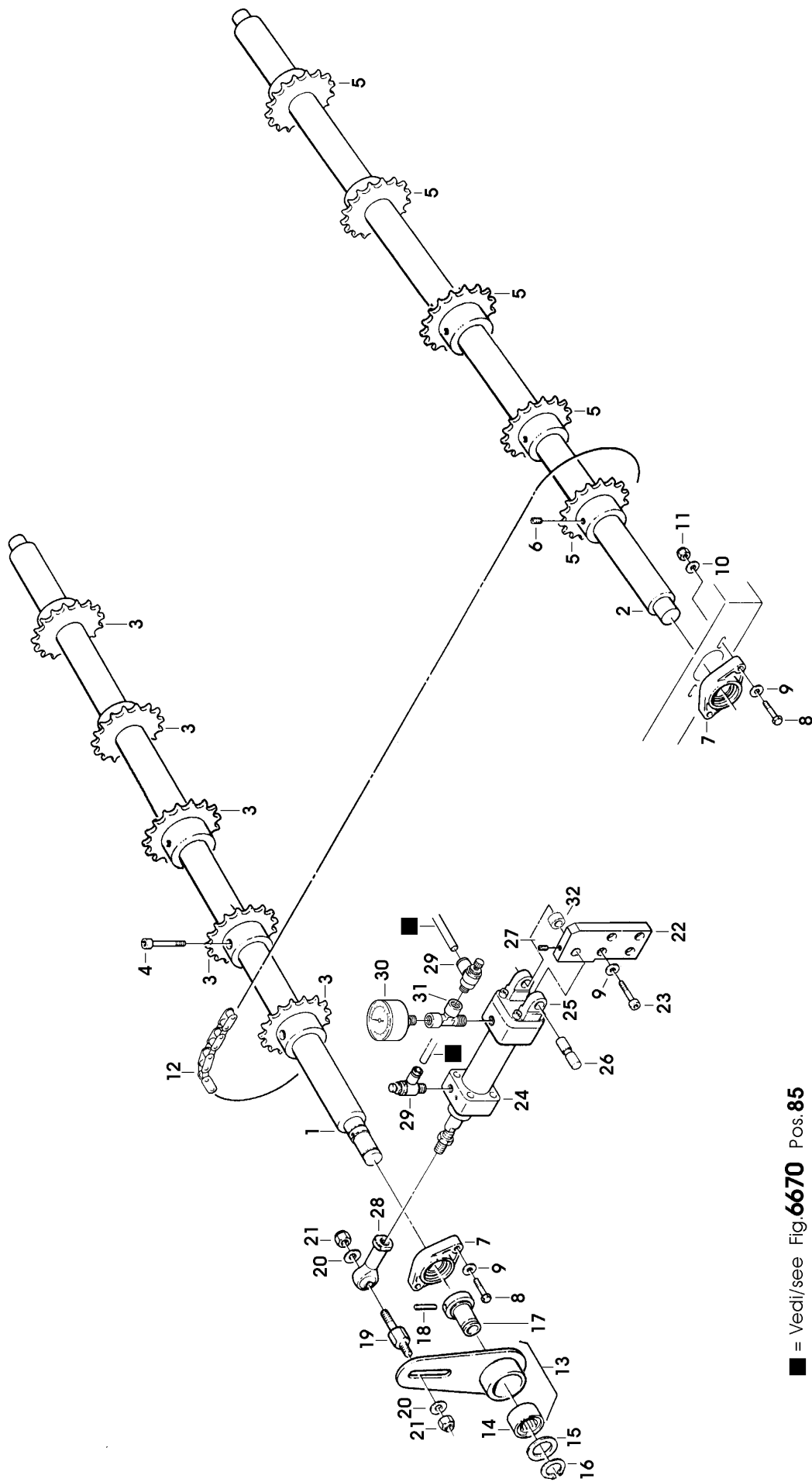
8436 BANCALE FORMATORE 7.8.05079.00A F146-DX FORMATORE AUTOMATICO

Pos.	Q.tà	UM	Codice	NuovoCodice	Descrizione
46	2,0000	PZ	3.4.02214	S3402214ZZZ	FASCETTA STRINGITUBO /24-36
47	2,0000	PZ	3.4.00108.93	S340010893Z	VITE TCEI M5X20 ZINCATA
48	1,0000	PZ	3.8.02139	S3802139ZZZ	BOCCHETTONE SKINTOP ST11
49	2,0000	PZ	3.4.00468.93	S340046893Z	RONDELLA TRIPLA X VITE M5 ZINC
50	8,0000	PZ	3.8.02905	S3802905ZZZ	RACCORDO MULTIPLO 33790600 F14
51	2,0000	PZ	3.8.02906	S3802906ZZZ	RACCORDO MULTIPLO 33790800 F14
52	2,0000	PZ	3.8.00743	S3800743ZZZ	RIDUZIONE A CODA 31660406
53	1,0000	PZ	3.2.10087.93A	S321008793A	SUPP FTC R/F TAPE F146 ZINC.
54	1,0000	PZ	3.2.10088.93A	S321008893A	CARTER SUPPORTO FOTOCELLULE
55	4,0000	PZ	3.4.00029.93	S340002993Z	VITE TE M4X10 ZINCATA
56	4,0000	PZ	3.4.02202.92	S340220292Z	RANELLA DI SAFETY "S" (SCHNORR) /4
57	1,0000	PZ	3.1.01023.05	S310102305Z	DISCO GENERAT.IMPULSI SM44 PLC
58	1,0000	PZ	3.2.04686.93	S320468693Z	BRACCIO PORT.SPEC.X K11-F144
59	1,0000	PZ	4.7.12207.00A	S471220700A	GAMBA SCORREVOLE ASSIEMATA
60	1,0000	PZ	3.4.03097	S3403097ZZZ	RUOTA /100 IN POLIDERNIL SENZA FRENO
61	1,0000	PZ	3.8.03070	S3803070ZZZ	GUAINA FLESSIBILE NERA /22 (CM. 78)
62	1,0000	PZ	3.8.03071	S3803071ZZZ	GUAINA FLESSIBILE NERA /22 (MM.820)
63	2,0000	PZ	3.8.01405	S3801405ZZZ	FASCETTA BIANCA L=530X8
64	1,0000	PZ	3.8.01080	S3801080ZZZ	FASCETTA CABLAGG.NERA 180X4,6
65	2,0000	PZ	3.8.01459	S3801459ZZZ	CUSTODIA PANNELLO C/USCITA LAT.104235
66	4,0000	PZ	3.4.00011.93	S340001193Z	VITE TC CROCE AUTOFILETT.6PX9 TESTA D.6,5
67	2,0000	PZ	3.8.01456	S3801456ZZZ	INSERTO FEMMINA 3P+T
68	2,0000	PZ	3.8.02449	S3802449ZZZ	FOTOCELLULA E3F2-DS10B4-P1 3M
69	2,0000	PZ	3.8.04483	S3804483ZZZ	CONNEX X FOTOCEL.CS-A2-02- S-05
70	14,0000	PZ	3.4.00280.93	S340028093Z	VITE TE M8X20 ZINCATA
71	1,0000	PZ	3.2.09936.93A	S320993693A	STAFFA ATTACCO CIL.F146-DX
72	2,0000	PZ	3.8.05302	S3805302ZZZ	CILINDRO CD85N25-150C-B
73	2,0000	PZ	3.1.02094.05A	S310209405A	PUNTALE CILINDRO PIEGAFALDE F1
74	2,0000	PZ	3.8.00660	S3800660A	RACCORDO GOMITO GIR.31990610
75	1,0000	PZ	3.3.23212.93A	S332321293A	DISTANZIALE PER ALIMENTATORE F
76	1,0000	PZ	3.4.02213.05	S340221305Z	TUBO IPDM70 /20/30X1000 F144
77	1,0000	PZ	3.8.03069	S3803069ZZZ	GUAINA FLESSIBILE NERA /22 (CM.67)
78	3,0000	PZ	4.7.12205.00A	S471220500A	GAMBA SCORREVOLE ASSIEMATA
83	4,0000	PZ	3.0.01490.99A	S300149099A	RIGHELLA MILLIMETRATA X GAMBA
84	4,0000	PZ	3.4.03826.00A	S340382600A	PIEDINO 312525 LV.F-100-24-M16X98
85	4,0000	PZ	3.4.00372.93	S340037293Z	DADO M16 M.A. ZINC.
86	4,0000	PZ	3.2.11537.93A	S321153793A	PIASTRINA FISSAGGIO GAMBA
87	8,0000	PZ	3.4.00584.93	S340058493Z	VITE TCEI M8X16



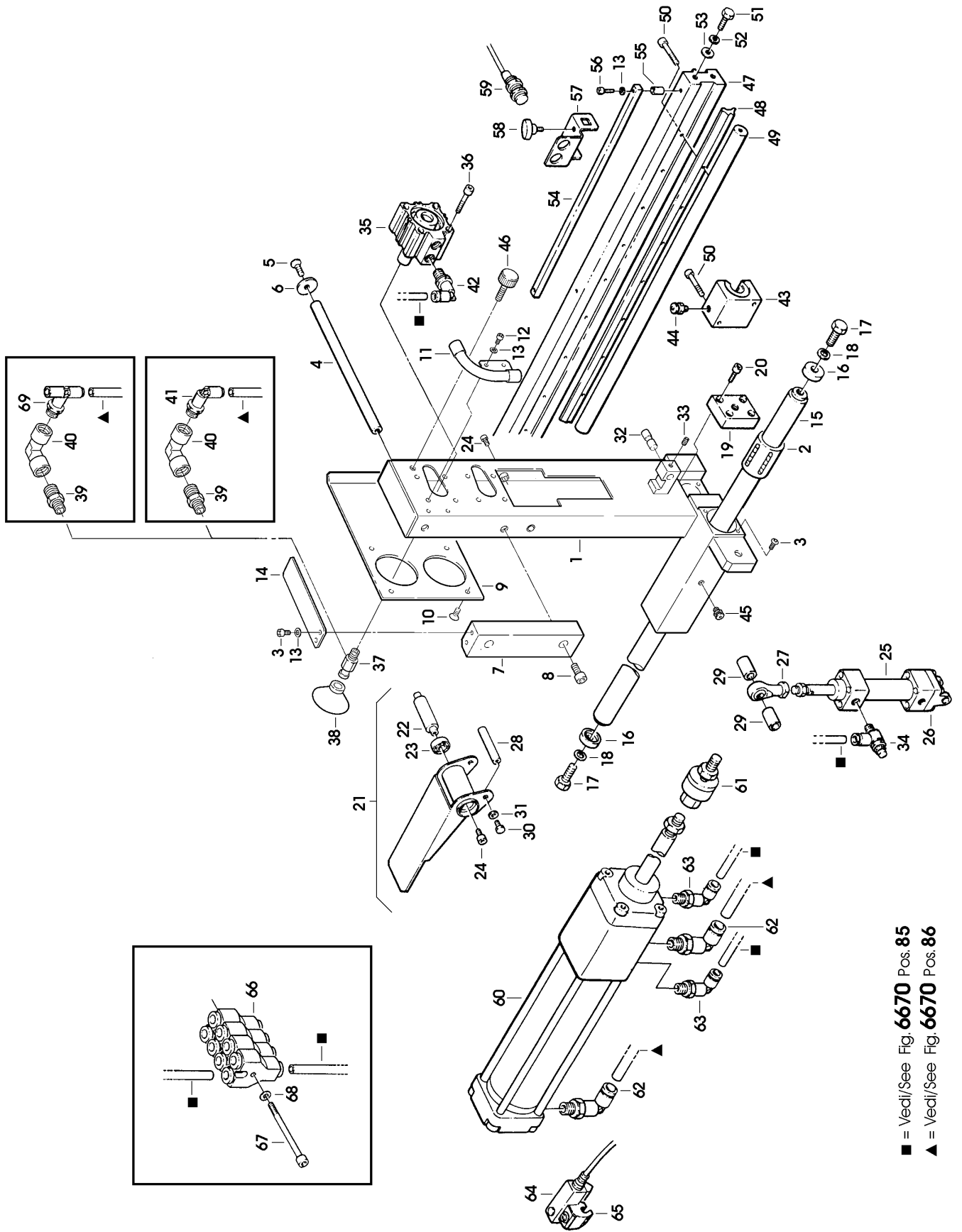
8437 AVANZAMENTO SCATOLE 7.8.05079.00A F146-DX FORMATORE AUTOMATICO

Pos.	Q.tà	UM	Codice	NuovoCodice	Descrizione
1	1,0000	PZ	3.3.21500.90A	S332150090A	ALBERO PER INGR.CONDUTTORI F145
2	1,0000	PZ	3.3.21499.90A	S332149990A	ALBERO PER INGR CONDOTTI F145
3	5,0000	PZ	3.3.11734.90C	S331173490C	PIGNONE Z=24 3/8" FISS.VITE F144
4	5,0000	PZ	3.4.00500.93	S340050093Z	VITE TCEI M6X40 ZINCATA
5	5,0000	PZ	3.3.11735.90	S331173590Z	PIGNONE Z=24 3/8" FISS.CON GRANI
6	5,0000	PZ	3.4.01794.92	S340179492Z	GRANO EIPC M6X8
7	4,0000	PZ	4.3.04525	S4304525ZZZ	FLANGIA CON CUSCINETTO F144
8	8,0000	PZ	3.4.00270.93	S340027093Z	VITE TE M6X25 ZINCATA
9	8,0000	PZ	3.4.00175.93	S340017593Z	RONDELLA PIANA X VITE M6 ZINC.
10	4,0000	PZ	3.4.00033.93	S340003393Z	RONDELLA TRIPLA X VITE M6 ZINC
11	4,0000	PZ	3.4.00258.93	S340025893Z	DADO AUTOBLOCCANTE M6 ZINC.
12	5,0000	PZ	3.4.02153.94	S340215394Z	CAT RING CHIUSO NIKELATA 3/8" 228 PS.GIUNZ.CHIUSO "CZ"
13	1,0000	PZ	4.3.04616	S4304616ZZZ	BIELLA CON TORRINGTON F144-DX
14	1,0000	PZ	3.4.02268	S3402268ZZZ	TORRINGTON RCB-162117 F144
15	1,0000	PZ	3.3.12651.92	S331265192Z	RONDELLA SPEC.F144 F104
16	1,0000	PZ	3.4.00104.92	S340010492Z	ANELLO ARRESTO X ALBERO /25 DIN471
17	1,0000	PZ	3.3.12649.97	S331264997Z	BUSSOLA X PERNO TEMPRATA F144
18	1,0000	PZ	3.4.02273.92	S340227392Z	SPINA ELASTICA /5X40 F144
19	1,0000	PZ	3.3.11747.93	S331174793Z	PERNO ATTACCO TESTA A SNODO
20	2,0000	PZ	3.4.00219.93	S340021993Z	RONDELLA PIANA X VITE M10 ZINC
21	2,0000	PZ	3.4.00438.93	S340043893Z	DADO AUTOBLOCCANTE M10 BASSO
22	1,0000	PZ	3.3.26013.93A	S332601393A	STAFFA ATTACCO CILINDRO F144
23	4,0000	PZ	3.4.00020.93	S340002093Z	VITE TCEI M6X30 ZINCATA
24	1,0000	PZ	3.8.02850	S3802850ZZZ	CIL C65 D 32-40 C F144 (CON CERNIERA)
25	1,0000	PZ	3.8.02853	S3802853ZZZ	CERNIERA C65 D32 F144
26	1,0000	PZ	3.3.11658.92	S331165892Z	PERNO ATTACCO CILINDRO F144
27	1,0000	PZ	3.4.00154.92	S340015492A	GRANO M5X8 BR.
28	1,0000	PZ	3.4.01010.93	S340101093Z	TESTA A SNODO M10X1,25 ZINCATA
29	2,0000	PZ	3.8.02929	S3802929ZZZ	REGOLAT.DI FLUSSO AS 2201F 01-06S
30	1,0000	PZ	3.8.03690	S3803690ZZZ	MANOM SCALA MPα 0-0.4 SM/XL/3M
31	1,0000	PZ	3.8.05720.00A	S380572000A	RACCORDO A -T- A02518 F144
32	1,0000	PZ	3.3.10041.93	S331004193Z	DISTANZIALE X TIRANTI LEVE



8438 SPINTORE CHIUDIFALDA POST. 7.8.05079.00A F146-DX FORMATORE AUTOMATICO

Pos.	Q.tà	UM	Codice	NuovoCodice	Descrizione
1	1,0000	PZ	4.5.05379.17	S450537917Z	CARR CHIUDIF POST.DX C/INS.
2	2,0000	PZ	3.4.02138	S3402138ZZZ	BUSSOLA KH4060 PP F144
3	6,0000	PZ	3.4.00720.93	S340072093Z	VITE TESTA MEZZA TONDA M5X12 CROCE
4	2,0000	PZ	3.3.11666.83	S331166683Z	ASTA X CARRELLO /16X250 F144
5	2,0000	PZ	3.4.00048.93	S340004893Z	VITE TSVEI M8X15 ZINCATA
6	2,0000	PZ	3.3.11691.93	S331169193Z	RONDELLA SVASATA /8,5-25-5
7	1,0000	PZ	3.3.25401.95A	S332540195A	SPINTORE F146
8	2,0000	PZ	3.4.00486.93	S340048693Z	VITE TCEI M8X25 ZINCATA
9	1,0000	PZ	3.2.09487.95A	S320948795A	PIASTRA PER CARR POST. F146-DX
10	4,0000	PZ	3.4.00053.93	S340005393Z	VITE TSVEI M6X16 ZINCATA
11	1,0000	PZ	4.4.05165.47B	S440516547B	PIASTRINA CON CURVA F144 DX
12	2,0000	PZ	3.4.00112.93	S340011293Z	VITE TCEI M5X16 ZINCATA
13	6,0000	PZ	3.4.00061.93	S340006193Z	RONDELLA PIANA X VITE M5 ZINC.
14	1,0000	PZ	3.2.09948.95A	S320994895A	PIASTRINA X RIGHELLA F146 ANOD
15	1,0000	PZ	3.3.16172.83A	S331617283A	ALBERO X CARRELLO POSTERIORE
16	2,0000	PZ	3.3.11686.93	S331168693Z	BUSSOLA ATTACCO ASTE F144
17	2,0000	PZ	3.4.00138.93	S340013893Z	VITE TE M10X30 ZINCATA
18	2,0000	PZ	3.4.02206.92	S340220692Z	RANELLA DI SAFETY "S" (SCHNORR) /10
19	1,0000	PZ	3.3.11772.93	S331177293Z	BLOCCHETTO ATTACCO CILINDRO
20	4,0000	PZ	3.4.00160.93	S340016093Z	VITE TCEI M6X20 ZINCATA
21	1,0000	PZ	4.3.04519	S4304519ZZZ	CHIUDIFALDA POST.C/CUSCINETTI
22	1,0000	PZ	3.3.11660.92	S331166092Z	PERNO X CHIUDIFALDA POST.F144
23	2,0000	PZ	3.4.00166	S3400166ZZZ	CUSCINETTO 6001-2RS
24	2,0000	PZ	3.4.00051.93	S340005193Z	VITE TCEI M6X12 ZINCATA
25	1,0000	PZ	3.8.02851	S3802851ZZZ	CILINDRO C65 D 32-60 C F144 C/CERNIERA
26	1,0000	PZ	3.8.02853	S3802853ZZZ	CERNIERA C65 D32 F144
27	1,0000	PZ	3.4.01010.93	S340101093Z	TESTA A SNODO M10X1,25 ZINCATA
28	1,0000	PZ	3.3.00041.90	S330004190Z	PERNO /10X66 FOSFATATO
29	2,0000	PZ	3.3.11693.93	S331169393Z	DISTANZIALE /10,2-16-26 F144
30	2,0000	PZ	3.4.00021.93	S340002193Z	VITE TE M6X12 ZINCATA
31	4,0000	PZ	3.4.00024.92	S340002492Z	RONDELLA ELASTICA X M6
32	1,0000	PZ	3.3.11658.92	S331165892Z	PERNO ATTACCO CILINDRO F144
33	1,0000	PZ	3.4.01794.92	S340179492Z	GRANO EIPC M6X8
34	2,0000	PZ	3.8.02929	S3802929ZZZ	REGOLAT.DI FLUSSO AS 2201F 01-06S
35	2,0000	PZ	3.8.02402	S3802402ZZZ	CILINDRO DN-50C ECQ 2B 50-10D
36	4,0000	PZ	3.4.00137.93	S340013793Z	VITE TCEI M6X50 ZINCATA
37	2,0000	PZ	3.3.23773.00A	S332377300A	PORTAVENTOSA POSTERIORE FORMAT
38	2,0000	PZ	3.8.02869	S3802869ZZZ	VENTOSA 01.65.28 F144
39	2,0000	PZ	3.8.02186	S3802186ZZZ	NIPPLO CONICO 1/4"-1/8" 700R

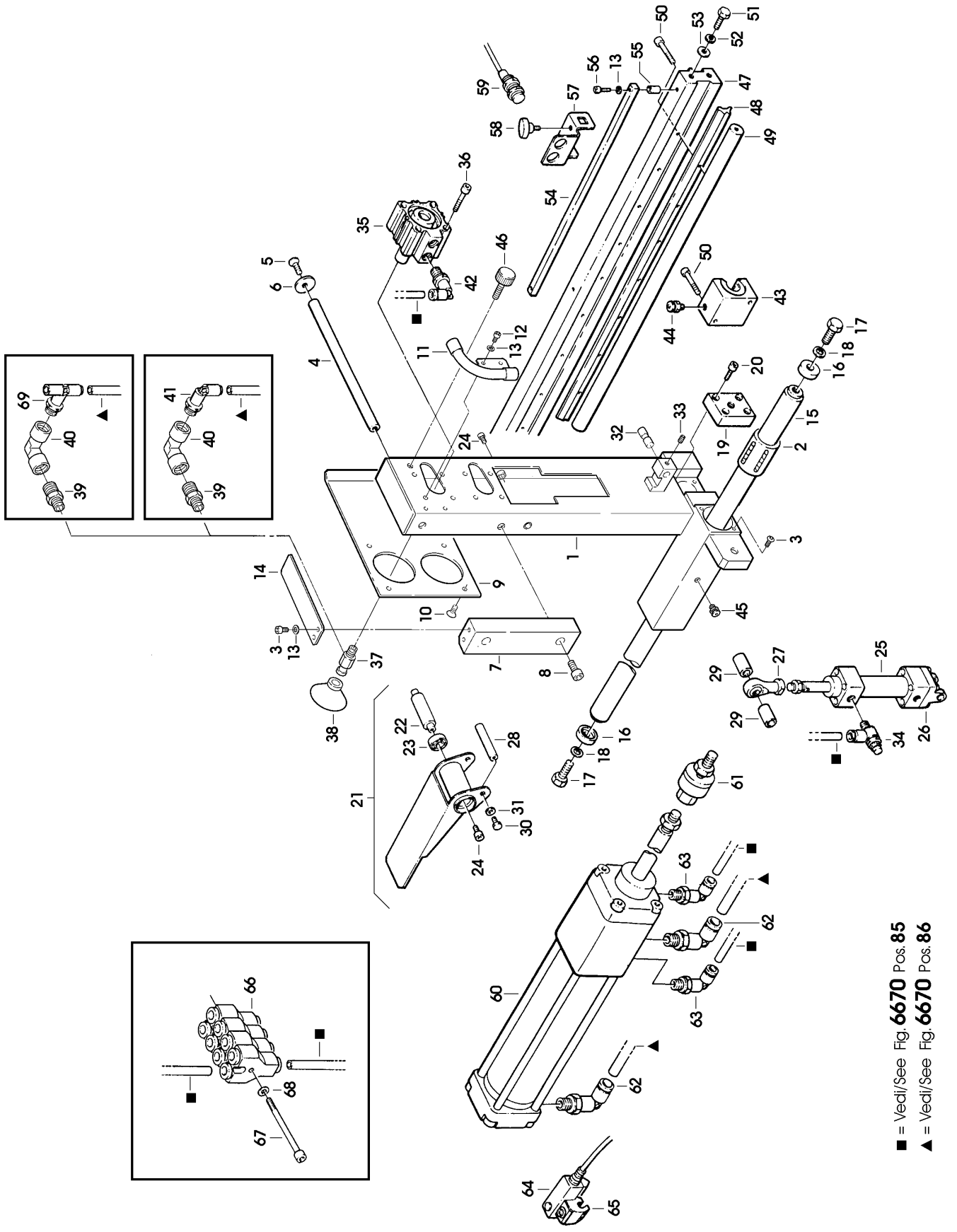


■ = Ved/See Fig. 6670 Pos. 85

▲ = Ved/See Fig. 6670 Pos. 86

8438 SPINTORE CHIUDIFALDA POST. 7.8.05079.00A F146-DX FORMATORE AUTOMATICO

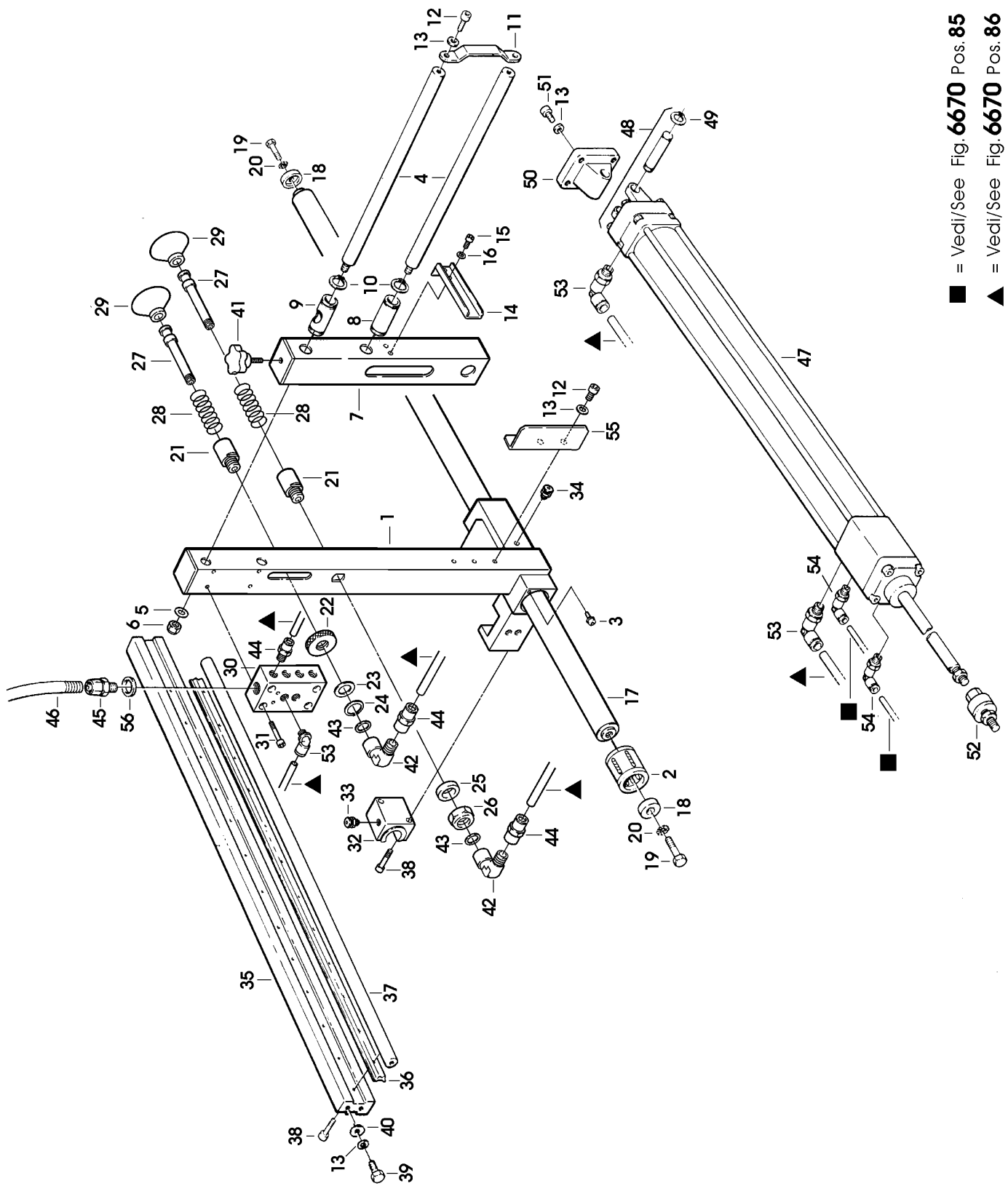
Pos.	Q.tà	UM	Codice	NuovoCodice	Descrizione
40	2,0000	PZ	3.8.01107	S3801107ZZZ	RACCORDO RA 021 1/4"-1/4"
41	1,0000	PZ	3.8.02358	S3802358ZZZ	RACCORDO GOMITO KQL08-02S
42	4,0000	PZ	3.8.02357	S3802357ZZZ	RACCORDO GOMITO KQL06-02S
43	1,0000	PZ	3.4.02132	S3402132ZZZ	BLOCCHETTO BUSSOLA SPPBOM20
44	1,0000	PZ	3.4.02215.93	S340221593Z	INGRASSATORE UNI 7662 FORMA A M6X1
45	1,0000	PZ	3.4.02158.93	S340215893Z	INGRASSATORE UNI 7662 FORMA B M10X1
46	1,0000	PZ	3.3.22946.93A	S332294693A	POMOLO BLOCCAGGIO ASTE F146
47	1,0000	PZ	4.5.04897.95	S450489795Z	BARRA X GUIDA CARR POST. C/INS
48	1,0000	PZ	3.4.02135	S3402135ZZZ	(C) GUIDA CON FORI L=900 F144
49	1,0000	PZ	3.4.02133	S3402133ZZZ	(C) ALBERO CON FORI /20X900 F1
50	12,000	PZ	3.4.00110.93	S340011093Z	VITE TCEI M6X45 ZINC.
51	4,0000	PZ	3.4.00486.93	S340048693Z	VITE TCEI M8X25 ZINCATA
52	4,0000	PZ	3.4.02205.92	S340220592Z	RANELLA DI SAFETY "S" (SCHNORR) /8
53	4,0000	PZ	3.4.00123.93	S340012393Z	RONDELLA PIANA X VITE M8 ZINC.
54	1,0000	PZ	3.3.21630.93A	S332163093A	GUIDA PER SENSORE ZINC.F145
55	2,0000	PZ	3.3.11694.93	S331169493Z	DISTANZIALE /5,5-10-14 F144
56	2,0000	PZ	3.4.00513.93	S340051393Z	VITE TCEI M5X35 ZINCATA
57	1,0000	PZ	3.2.12570.93A	S321257093A	SUPPORTO SENSORE F144
58	1,0000	PZ	3.4.01853	S3401853ZZZ	CHIAVETTA DI SERRAGGIO "ELESA" CT476/30 M6X20
59	1,0000	PZ	3.8.02411	S3802411ZZZ	INTER DI PROSSIMITA` E2ELX5F12MBYOMG-L
60	1,0000	PZ	3.8.05308	S3805308ZZZ	CILINDRO C92LADB40-600
61	1,0000	PZ	3.8.02866	S3802866ZZZ	SNODO SFERICO JA40-12-125 F144
62	2,0000	PZ	3.8.02289	S3802289ZZZ	RACCORDO GOMITO 31990813
63	9,0000	PZ	3.8.00617	S3800617ZZZ	RACCORDO GOMITO GIR.31990613
64	1,0000	PZ	3.8.02670	S3802670ZZZ	FINECOR MAGN 24V CC 5-5 -D A53L
65	1,0000	PZ	3.8.02671	S3802671ZZZ	FISSAGGI X F.C.M. BT-03
66	4,0000	PZ	3.8.01683	S3801683ZZZ	RACCORDO Y FEMM.LEGRIS31400600
67	1,0000	PZ	3.4.02370.93	S340237093Z	VITE TCEI M4X60 ZINC.
68	1,0000	PZ	3.4.02202.92	S340220292Z	RANELLA DI SAFETY "S" (SCHNORR) /4
69	1,0000	PZ	3.8.04205	S3804205ZZZ	RACC TERMIN MASCHIO CENTRO 31980813



■ = Vedil/See Fig. 6670 Pos. 85
 ▲ = Vedil/See Fig. 6670 Pos. 86

8439 CARRELLO PORTAVENTOSE 7.8.05079.00A F146-DX FORMATORE AUTOMATICO

Pos.	Q.tà	UM	Codice	NuovoCodice	Descrizione
1	1,0000	PZ	4.5.05376.17	S450537617Z	CARRELLO PORTAVENTOSE C/INS.
2	2,0000	PZ	3.4.02138	S3402138ZZZ	BUSSOLA KH4060 PP F144
3	4,0000	PZ	3.4.00720.93	S340072093Z	VITE TESTA MEZZA TONDA M5X12 CROCE
4	2,0000	PZ	3.3.16178.83B	S331617883B	ASTA X CARRELLO PORTAVENTOSA
5	4,0000	PZ	3.4.00219.93	S340021993Z	RONDELLA PIANA X VITE M10 ZINC
6	2,0000	PZ	3.4.00438.93	S340043893Z	DADO AUTOBLOCCANTE M10 BASSO
7	2,0000	PZ	4.5.05378.17	S450537817Z	PORTAVENTOSE MOBILE C/INS. F146
8	2,0000	PZ	3.1.01205	S3101205ZZZ	BUSSOLA PASSANTE F144 PER PORT
9	2,0000	PZ	3.1.01237	S3101237ZZZ	BUSS INF.PER CARR PORTAVEN
10	8,0000	PZ	3.4.00399.92	S340039992Z	ANELLO ARRESTO PER ALBERO /28
11	1,0000	PZ	3.2.04421.17	S320442117Z	FERMO X CARRELLO PORTAVENTOSE
12	4,0000	PZ	3.4.00122.93	S340012293Z	VITE TCEI M8X20 ZINCATA
13	12,000	PZ	3.4.02205.92	S340220592Z	RANELLA DI SAFETY "S" (SCHNORR) /8
14	1,0000	PZ	3.2.09186.93A	S320918693A	PIASTR FERMACAVI PER CARR F144
15	2,0000	PZ	3.4.00119.93	S340011993Z	VITE TCEI M5X10 ZINCATA
16	2,0000	PZ	3.4.00061.93	S340006193Z	RONDELLA PIANA X VITE M5 ZINC.
17	1,0000	PZ	3.3.23211.83A	S332321183A	ASTA DI GUIDA PORTAVENTOSE
18	2,0000	PZ	3.3.11686.93	S331168693Z	BUSSOLA ATTACCO ASTE F144
19	2,0000	PZ	3.4.00138.93	S340013893Z	VITE TE M10X30 ZINCATA
20	2,0000	PZ	3.4.02206.92	S340220692Z	RANELLA DI SAFETY "S" (SCHNORR) /10
21	6,0000	PZ	3.3.21932.92A	S332193292A	SUPP PORTAVEN REGOLAB. F145 W=400
22	3,0000	PZ	3.3.21933.92A	S332193392A	GHIERA FIX VENTOSE F145 W=400
23	3,0000	PZ	3.2.04298.98	S320429898Z	RONDELLA /20-30-1 X PORTAVENT.
24	3,0000	PZ	3.4.00037.92	S340003792Z	ANELLO ARRESTO X ALBERO /18 BR
25	3,0000	PZ	3.3.04398.93	S330439893Z	RONDELLA /20,5/30X5
26	3,0000	PZ	3.3.03564.92	S330356492Z	DADO SPECIALE L230 BRUNITO
27	6,0000	PZ	3.3.21948.00A	S332194800A	PORTAVENTOSE F145 W=400
28	6,0000	PZ	3.7.00265.92	S370026592Z	MOLLA X VENTOSE F144
29	6,0000	PZ	3.8.02869	S3802869ZZZ	VENTOSA 01.65.28 F144
30	1,0000	PZ	3.3.20799.95A	S332079995A	DISTRIBUTORE X VUOTO F144-DX A
31	4,0000	PZ	3.4.00137.93	S340013793Z	VITE TCEI M6X50 ZINCATA
32	1,0000	PZ	3.4.02132	S3402132ZZZ	BLOCCETTO BUSSOLA SPPBOM20
33	1,0000	PZ	3.4.02215.93	S340221593Z	INGRASSATORE UNI 7662 FORMA A M6X1
34	1,0000	PZ	3.4.02158.93	S340215893Z	INGRASSATORE UNI 7662 FORMA B M10X1
35	1,0000	PZ	4.5.04533	S4504533ZZZ	BARRA X GUIDA CARR.PORTAV.
36	1,0000	PZ	3.4.02135	S3402135ZZZ	(C) GUIDA CON FORI L=900 F144
37	1,0000	PZ	3.4.02133	S3402133ZZZ	(C) ALBERO CON FORI /20X900 F1
38	16,000	PZ	3.4.00110.93	S340011093Z	VITE TCEI M6X45 ZINC.
39	4,0000	PZ	3.4.00058.93	S340005893Z	VITE TE M8X25 ZINCATA
40	4,0000	PZ	3.4.00123.93	S340012393Z	RONDELLA PIANA X VITE M8 ZINC.
41	1,0000	PZ	3.4.02682.05	S340268205Z	VOLANTINO "ELESA"VC.192-50-M8X25
42	6,0000	PZ	3.8.01107	S3801107ZZZ	RACCORDO RA 021 1/4"-1/4"
43	6,0000	PZ	3.8.00884	S3800884ZZZ	GUARNIZIONE 1/4"
44	10,000	PZ	3.8.01393	S3801393ZZZ	RACCORDO DIRITTO 31010813 CF13
45	1,0000	PZ	3.8.02872	S3802872ZZZ	RACCORDO RTPR-1/2" F144
46	1,0000	PZ	3.8.03068	S3803068ZZZ	ALPHA TUBO D.I. 16 METRI 1,5
47	1,0000	PZ	3.8.02847	S3802847ZZZ	CILINDRO C92 LADB 40-800 D F144
48	1,0000	PZ	3.8.02342	S3802342ZZZ	CERNIERA D40 800cf
49	2,0000	PZ	3.4.00135.92	S340013592Z	ANELLO ARRESTO X ALBERO BR.
50	1,0000	PZ	3.8.02849	S3802849ZZZ	CERNIERA C40 F144
51	4,0000	PZ	3.4.00584.93	S340058493Z	VITE TCEI M8X16
52	1,0000	PZ	3.8.02866	S3802866ZZZ	SNODO SFERICO JA40-12-125 F144
53	4,0000	PZ	3.8.02289	S3802289ZZZ	RACCORDO GOMITO 31990813
54	2,0000	PZ	3.8.00617	S3800617ZZZ	RACCORDO GOMITO GIR.31990613
55	1,0000	PZ	3.2.07077.93A	S320707793A	SQUADRETTA CONTRASTO DECELERAT
56	1,0000	PZ	3.8.01424	S3801424ZZZ	GUARNIZIONE 1/2"

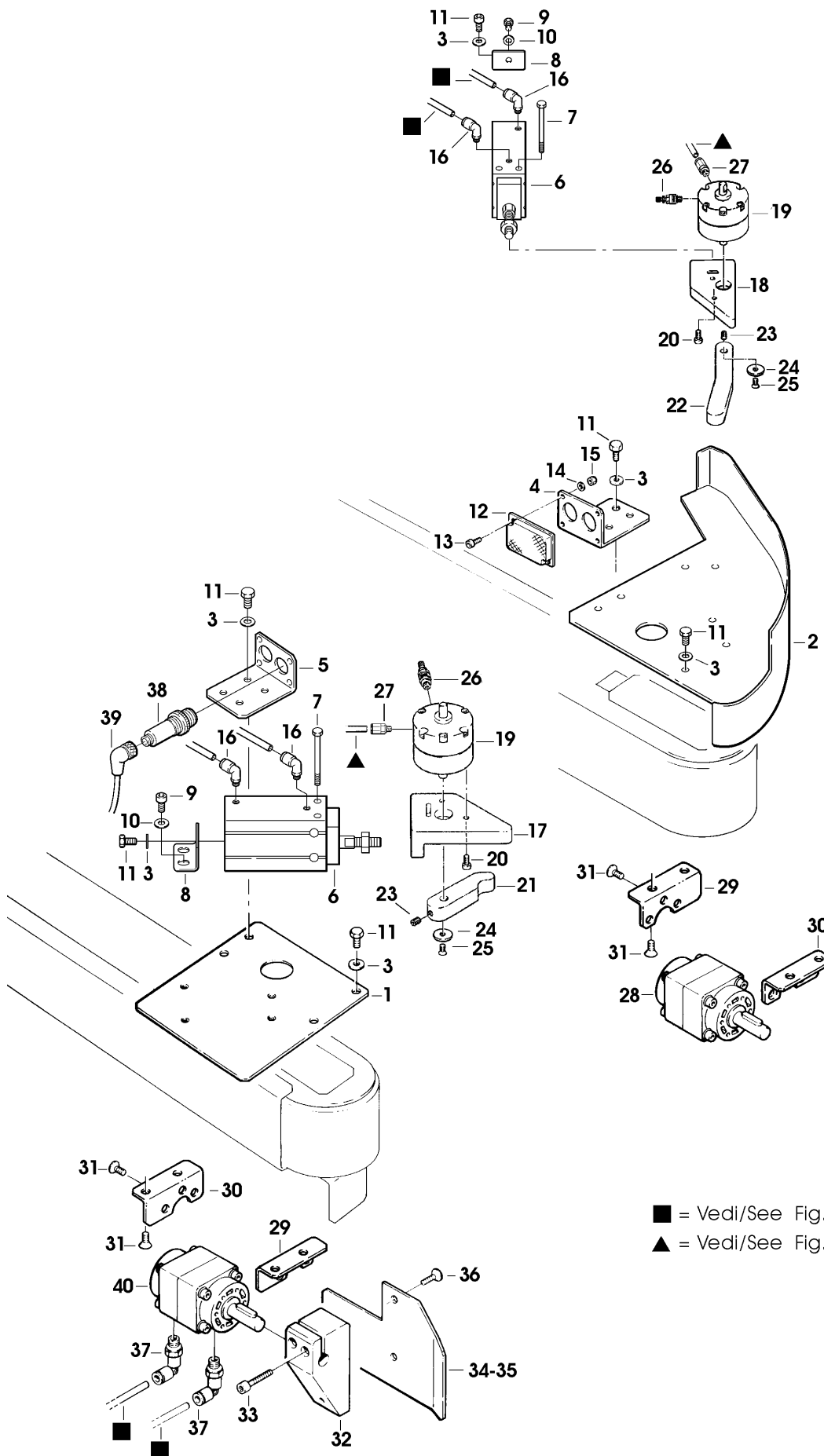


■ = Vedi/See Fig. **6670** Pos. **85**

▲ = Vedi/See Fig. **6670** Pos. **86**

8440 CHIUDIFALDE LAT./SOST.SCATOLE 7.8.05079.00A F146-DX FORMATORE AUTOMATICO

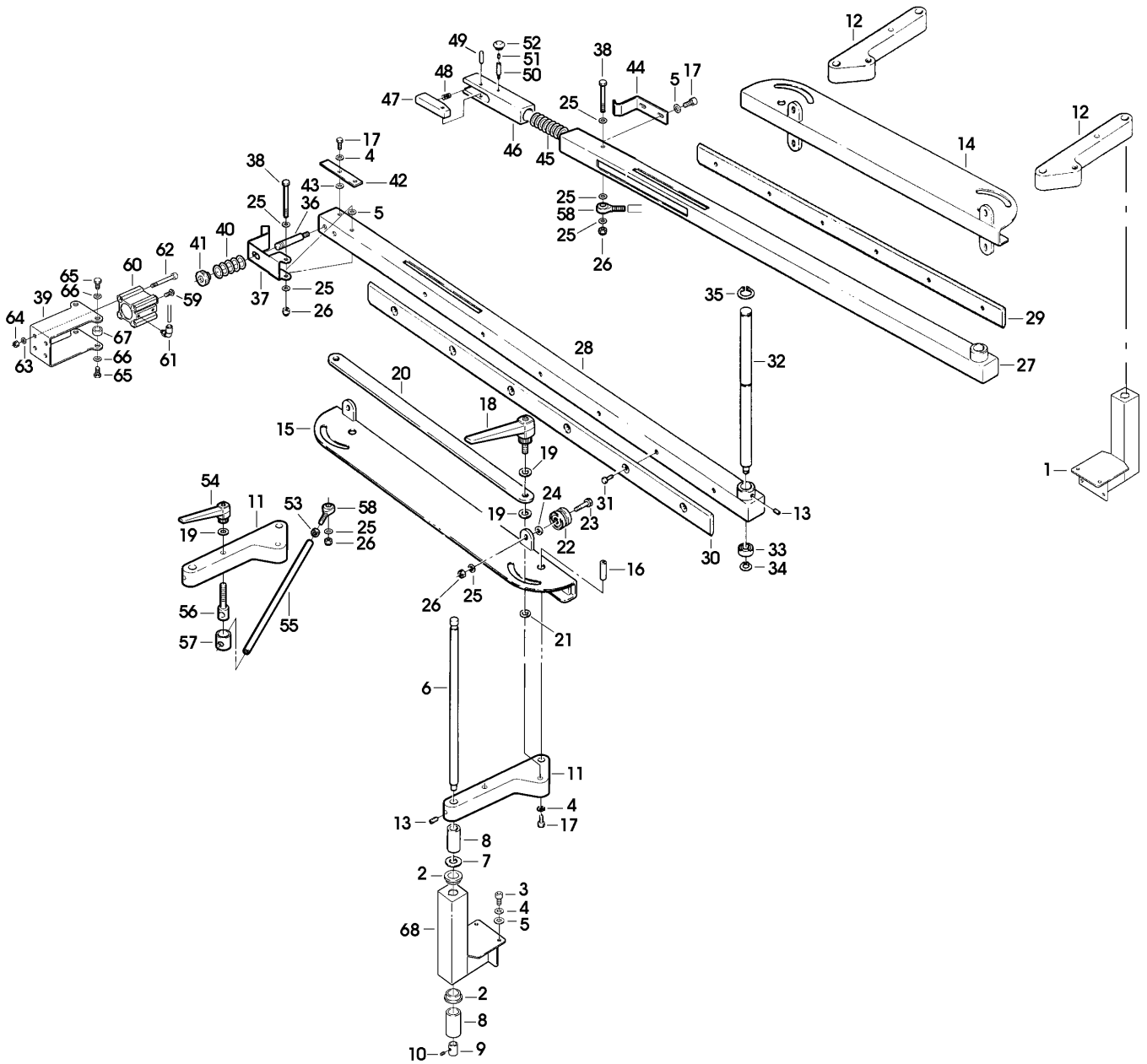
Pos.	Q.tà	UM	Codice	NuovoCodice	Descrizione
1	1,0000	PZ	4.5.05397.93	S450539793Z	PIASTRA PER MOTORIZZ.C/INS.
2	1,0000	PZ	4.5.05399.93	S450539993Z	PIASTRA FORMASCATOLE DX F146-DX
3	12,000	PZ	3.4.02204.92	S340220492Z	RANELLA DI SAFETY "S" (SCHNORR) /6
4	1,0000	PZ	3.2.12344.93A	S321234493A	SQUADRA FOTOCELL. E CATADIOT.
5	1,0000	PZ	3.2.12344.93A	S321234493A	SQUADRA FOTOCELL. E CATADIOT.
6	2,0000	PZ	3.8.02856	S3802856ZZZ	CILINDRO CDUK 32-50 D F144
7	4,0000	PZ	3.4.00511.93	S340051193Z	VITE TCEI M6X80 ZINCATA
8	2,0000	PZ	3.2.11510.93A	S321151093A	SQUADRETTA FISSAGGIO CILINDRO
9	4,0000	PZ	3.4.00051.93	S340005193Z	VITE TCEI M6X12 ZINCATA
10	4,0000	PZ	3.4.00175.93	S340017593Z	RONDELLA PIANA X VITE M6 ZINC.
11	12,000	PZ	3.4.00021.93	S340002193Z	VITE TE M6X12 ZINCATA
12	1,0000	PZ	3.8.02029	S3802029ZZZ	CATARIFRANGENTE E39-R1 SM44
13	2,0000	PZ	3.4.00291.93	S340029193Z	VITE TCEI M3X10 ZINC.
14	2,0000	PZ	3.4.00558.93	S340055893Z	RONDELLA PIANA X VITE M3 ZINC.
15	2,0000	PZ	3.4.01014.93	S340101493Z	DADO AUTOBLOCCANTE M3 ZINCATO
16	4,0000	PZ	3.8.02354	S3802354ZZZ	RACCORDO GOMITO KQ2L06-01S
17	1,0000	PZ	3.3.22966.95A	S332296695A	BLOCCA BOX SX CON PALMOLA F146
18	1,0000	PZ	3.3.12740.95	S331274095Z	BLOCCA SCATOLE DX CON PALMOLA
19	2,0000	PZ	3.8.03216.81	S380321681Z	ATTUAT ROT CRB1BW30-270 -I003
20	4,0000	PZ	3.4.00112.93	S340011293Z	VITE TCEI M5X16 ZINCATA
21	1,0000	PZ	3.3.12743.95	S331274395Z	SOSTEGNO BOX CORTO PER PALMOLA
22	1,0000	PZ	3.3.12742.95	S331274295Z	SOSTEGNO BOX LUNGO PER PALMOLA
23	2,0000	PZ	3.4.01794.92	S340179492Z	GRANO EIPC M6X8
24	2,0000	PZ	3.3.05951.93	S330595193Z	RONDELLA 5,5X/20X4
25	2,0000	PZ	3.4.00516.93	S340051693Z	VITE M5 X 12
26	2,0000	PZ	3.8.03217	S3803217ZZZ	REGOLATORE DI SCARICO ASN2-M5
27	2,0000	PZ	3.8.04397	S3804397ZZZ	RACCORDO DIRITTO 31010419 F144
28	1,0000	PZ	3.8.03884	S3803884ZZZ	CILINDRO ROTANTE CRB1BW50-90D XF
29	2,0000	PZ	3.2.06788.93B	S320678893B	SQUAD DX FIX ECRB50-90-X65 F145
30	2,0000	PZ	3.2.06789.93B	S320678993B	SQUAD SX FIX ECRB50-90X65 F145
31	20,000	PZ	3.4.00027.93	S340002793Z	VITE TSVEI M6X12 ZINCATA
32	2,0000	PZ	3.3.24245.95A	S332424595A	CHIUDIFALDE LATERALI RIBASSATI
33	4,0000	PZ	3.4.00177.93	S340017793Z	VITE TCEI M8X40 ZINCATA PARZ.FILETTO
34	1,0000	PZ	3.2.04317.98	S320431798Z	SPATOLA CHIUDIFALDA DX F144
35	1,0000	PZ	3.2.04318.98	S320431898Z	SPATOLA CHIUDIFALDA SX F144
36	4,0000	PZ	3.4.00053.93	S340005393Z	VITE TSVEI M6X16 ZINCATA
37	4,0000	PZ	3.8.00660	S3800660A	RACCORDO GOMITO GIR.31990610
38	1,0000	PZ	3.8.04198	S3804198ZZZ	FOTOCELLULA E3F2-R2B4-P1-E SM/
39	1,0000	PZ	3.8.04483	S3804483ZZZ	CONNEX X FOTOCEL.CS-A2-02- S05
40	1,0000	PZ	3.8.04778	S3804778ZZZ	CIL.ROTANTE CRB1BWP50-90D-XC27



■ = Vedi/See Fig. 6670 Pos. 85
 ▲ = Vedi/See Fig. 6670 Pos. 84

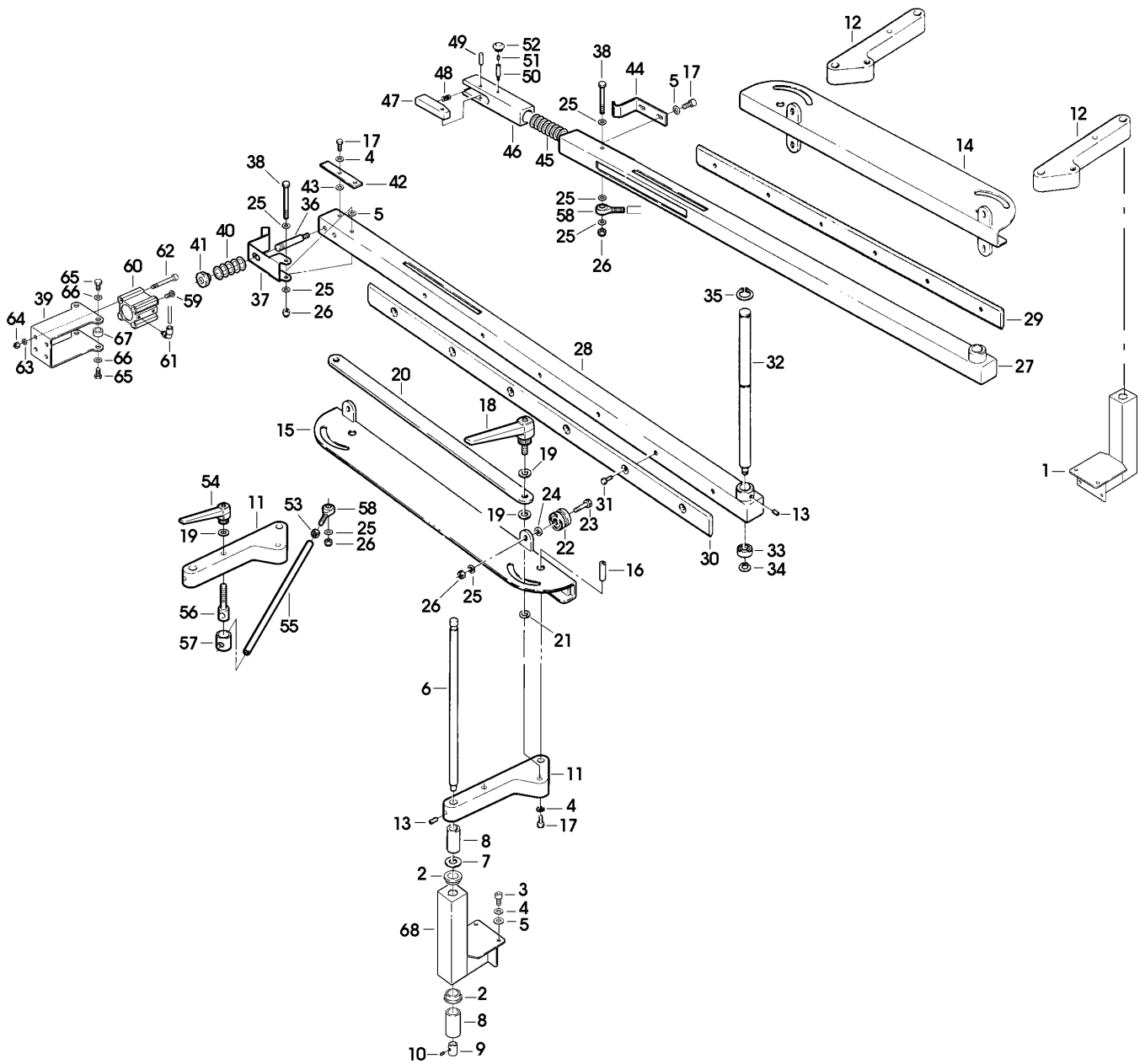
8441 GUIDE ALIMENTATORE 7.8.05079.00A F146-DX FORMATORE AUTOMATICO

Pos.	Q.tà	UM	Codice	NuovoCodice	Descrizione
1	2,0000	PZ	4.4.07279.47B	S440727947B	MONT LUNGO ALIM F145 W=400 VER
2	8,0000	PZ	3.1.01239	S3101239ZZZ	BUSSOLA X MONTANTI GUIDE ALIM.
3	16,000	PZ	3.4.00577.93	S340057793Z	VITE TCEI M6X16 ZINCATA
4	22,000	PZ	3.4.02204.92	S340220492Z	RANELLA DI SAFETY "S" (SCHNORR) /6
5	20,000	PZ	3.4.00175.93	S340017593Z	RONDELLA PIANA X VITE M6 ZINC.
6	4,0000	PZ	3.3.14446.93	S331444693Z	PERNO PER LEVE GUIDE L=390 F144
7	4,0000	PZ	3.3.05953.98	S330595398Z	RONDELLA /15,2/26X1 INOX
8	8,0000	PZ	3.3.14447.93	S331444793Z	DISTANZIALE POSIZIONAM.LEVE F144
9	4,0000	PZ	3.3.07645.93	S330764593Z	GHIERA FISS.PERNI /12-25X12
10	4,0000	PZ	3.4.00264.92	S340026492Z	GRANO EIPP M6X6 BR.
11	2,0000	PZ	3.5.02608.05C	S350260805C	(C) LEVA 45* L=420 F145
12	2,0000	PZ	3.5.02572.05C	S350257205C	(C) LEVA 45* L=260 F144
13	6,0000	PZ	3.4.01365.92	S340136592Z	GRANO EIPC DENTELLATO M8X10 BR
14	1,0000	PZ	4.4.05523.40B	S440552340B	PORTA GUIDA DX ASS.F144
15	1,0000	PZ	4.4.05996.40B	S440599640B	PORTA GUIDA SX ASS.F145 VERN.
16	4,0000	PZ	3.3.11750.93	S331175093Z	PERNO X LEVE ALIMENT.F144
17	8,0000	PZ	3.4.00026.93	S340002693Z	VITE TE M6X16 ZINCATA
18	4,0000	PZ	3.4.03386	S3403386ZZZ	MANIGLIA A RIPRESA MR-80p M10X30
19	10,000	PZ	3.4.00219.93	S340021993Z	RONDELLA PIANA X VITE M10 ZINC
20	2,0000	PZ	3.2.05566.40	S320556640Z	BRETELLA COLLEGAMENTO LEVE F144
21	4,0000	PZ	3.1.00079	S3100079ZZZ	RONDELLA NYLON /10,5/18X1
22	8,0000	PZ	4.3.04691	S4304691ZZZ	RULLINO CON CUSCINETTI ASS. F144
23	8,0000	PZ	3.4.00442.93	S340044293Z	VITE TE M8X45 ZINCATA
24	8,0000	PZ	3.3.14429.93	S331442993Z	DISTANZIALE PER RULLINO GUIDE
25	15,000	PZ	3.4.00123.93	S340012393Z	RONDELLA PIANA X VITE M8 ZINC.
26	10,000	PZ	3.4.00283.93	S340028393Z	DADO AUTOBLOCCANTE M8 ZINCATO
27	1,0000	PZ	4.5.05259.93	S450525993Z	GUIDA DX ALIMENTATORE FORMAT.
28	1,0000	PZ	4.5.05260.93	S450526093Z	GUIDA SX ALIMENTATORE FORMAT.
29	1,0000	PZ	3.3.16179.95A	S331617995A	GUIDA A DOPPIA "V" F145
30	1,0000	PZ	3.3.16179.95A	S331617995A	GUIDA A DOPPIA "V" F145
31	12,000	PZ	3.3.05356.93	S330535693Z	VITE TE M6X12 SPEC.
32	2,0000	PZ	3.3.14425.93	S331442593Z	PERNO CON BEARING PER GUIDE F144
33	2,0000	PZ	3.4.00166	S3400166ZZZ	CUSCINETTO 6001-2RS
34	2,0000	PZ	3.4.00135.92	S340013592Z	ANELLO ARRESTO X ALBERO BR.
35	2,0000	PZ	3.4.00068.92	S340006892Z	ANELLO ARRESTO X ALBERO 20 BR.
36	1,0000	PZ	3.3.11767.93	S331176793Z	PERNO X MOLLA FERMASCATOLE F144
37	1,0000	PZ	3.2.06901.98B	S320690198B	FERMASCATOLA CON MOLLEGGIO F144
38	2,0000	PZ	3.4.01847.93	S340184793Z	VITE TE M8X80 F144 ZINC.
39	1,0000	PZ	3.2.10155.98A	S321015598A	STAFFA PER CILINDRO GUIDA F146



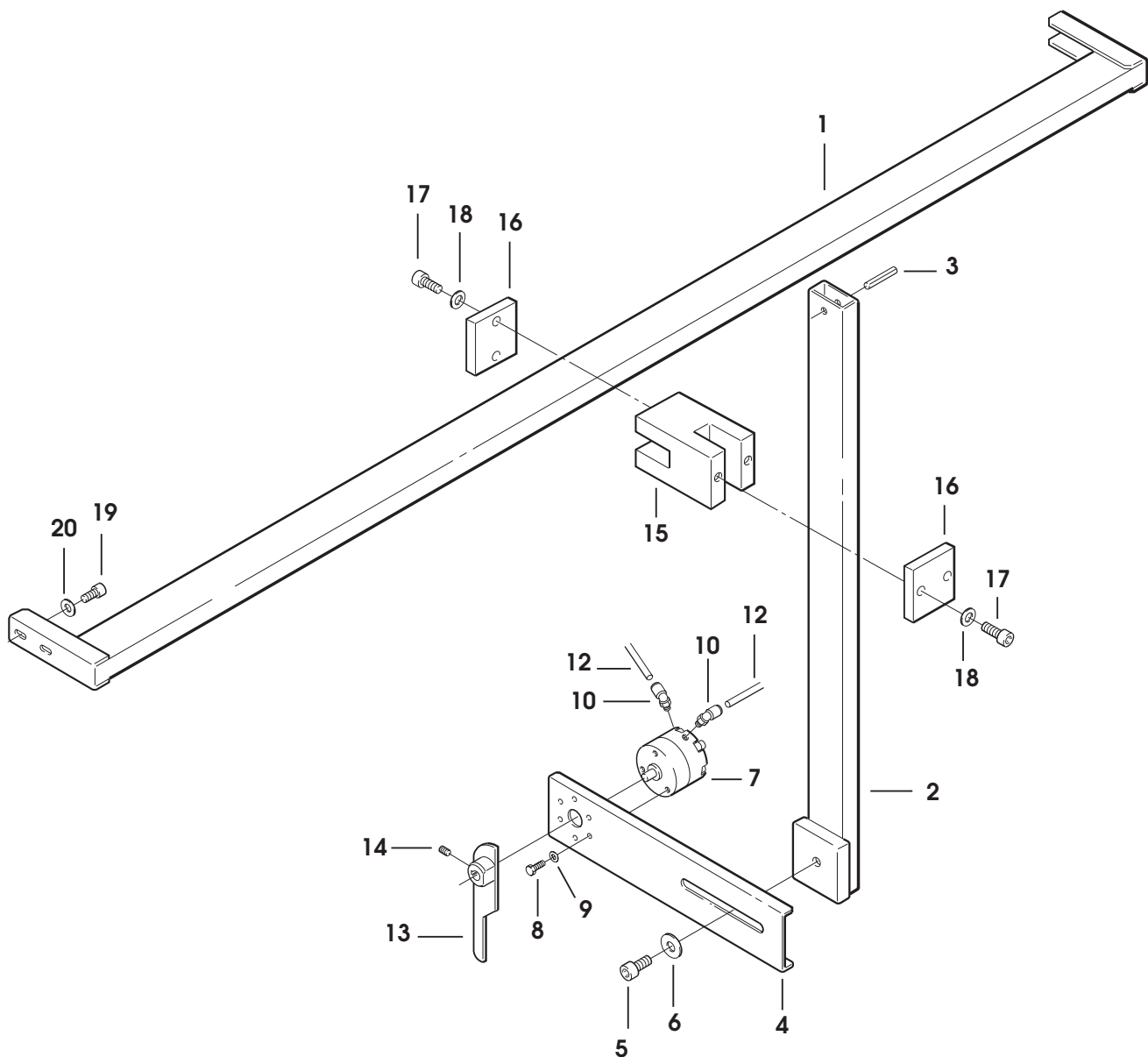
8441 GUIDE ALIMENTATORE 7.8.05079.00A F146-DX FORMATORE AUTOMATICO

Pos.	Q.tà	UM	Codice	NuovoCodice	Descrizione
40	1,0000	PZ	3.7.00346.93A	S370034693A	MOLLA PER FERMASCATOLE F144
41	1,0000	PZ	3.3.04438.93	S330443893Z	GHIERA REGOLAZ.PORTAR.K ZINC.
42	1,0000	PZ	3.2.07085.93A	S320708593A	PROLUNGA PER GUIDE F145
43	2,0000	PZ	3.4.00033.93	S340003393Z	RONDELLA TRIPLA X VITE M6 ZINC
44	1,0000	PZ	3.2.04353.98B	S320435398B	FERMASCATOLE FISSO F144/145
45	2,0000	PZ	3.7.00273.93	S370027393Z	MOLLA /30 X GUIDE F144
46	2,0000	PZ	3.1.01494.00B	S310149400B	BLOCCHETTO PER SALTARELLO F144
47	2,0000	PZ	3.1.01252	S3101252ZZZ	SALTERELLO F144
48	2,0000	PZ	3.7.00274.93	S370027493Z	MOLLA X SALTERELLO F144
49	2,0000	PZ	3.4.00687.93	S340068793Z	SPINA CILINDRICA /6X30 ZINC.
50	2,0000	PZ	3.3.12061.93	S331206193Z	PERNO X BLOCCHETTO F144
51	2,0000	PZ	3.4.00225.92	S340022592Z	GRANO EIPP M6X20 BRUNITO
52	2,0000	PZ	4.6.01979.40	S460197940Z	POMOLO COMP.
53	2,0000	PZ	3.4.00003.93	S340000393Z	DADO M8 ZINCATO
54	2,0000	PZ	3.4.03387	S3403387ZZZ	MANIGLIA A RIPRESA MR.80A-M10
55	2,0000	PZ	3.3.21625.00A	S332162500A	ASTA FIX GUIDE L=350 F145-ML
56	2,0000	PZ	3.3.21609.92A	S332160992A	PERNO FIX ASTA F145-ML "
57	2,0000	PZ	3.3.21623.92A	S332162392A	BUSS PER PERNO FIX ASTA F145-M
58	2,0000	PZ	3.4.03281	S3403281ZZZ	TESTA A SNODO KA8 (ASKUBAL)
59	1,0000	PZ	3.4.01749.93	S340174993Z	VITE TBEI M6X12 ZINC.
60	1,0000	PZ	3.8.05497	S3805497ZZZ	CILINDRO CQ2 B25-20 D F146
61	2,0000	PZ	3.8.00739	S3800739ZZZ	RACCORDO GOMITO GIR.31990419
62	4,0000	PZ	3.4.00619.93	S340061993Z	VITE TCEI M5X45 ZINCATA
63	4,0000	PZ	3.4.00061.93	S340006193Z	RONDELLA PIANA X VITE M5 ZINC.
64	4,0000	PZ	3.4.00259.93	S340025993Z	DADO AUTOBLOCCANTE M5 ZINCATO
65	4,0000	PZ	3.4.00057.93	S340005793Z	VITE TE M6X20 ZINCATA
66	4,0000	PZ	3.4.00175.93	S340017593Z	RONDELLA PIANA X VITE M6 ZINC.
67	4,0000	PZ	3.3.11139.93	S331113993Z	DISTANZIALE X K14 TOP SU 800RF
68	2,0000	PZ	4.4.05552.47B	S440555247B	MONTANTE ASS.ALIMENTATORE F144



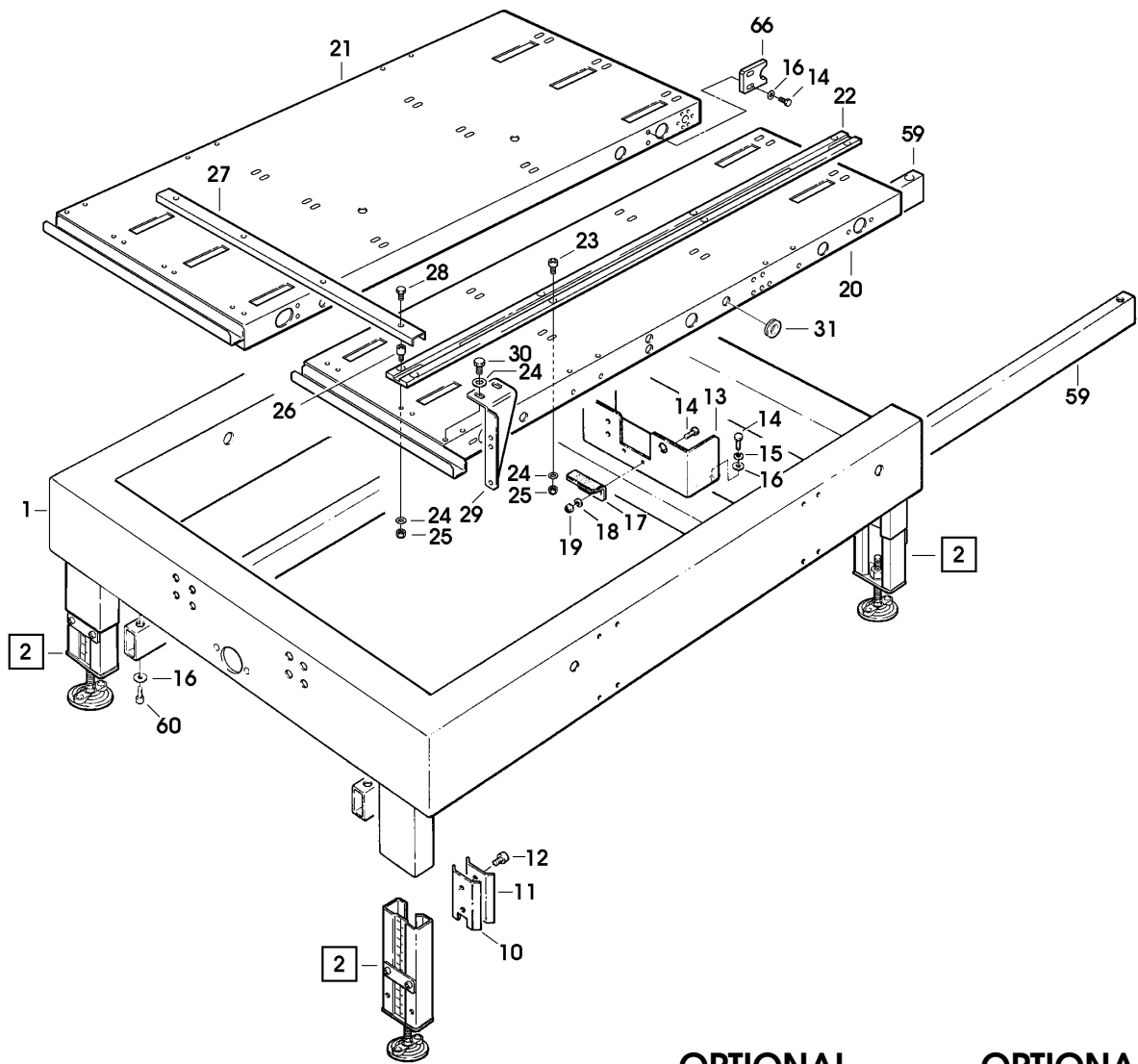
8442 APRISCATOLE SUPERIORE 7.8.05079.00A F146-DX FORMATORE AUTOMATICO

Pos.	Q.tà	UM	Codice	NuovoCodice	Descrizione
1	1,0000	PZ	4.4.07608.47A	S440760847A	TUBO ORIZZONTALE ASS.AS105 VER
2	1,0000	PZ	4.4.06244.93A	S440624493A	TUBO VERTICALE ASS.AS86
3	1,0000	PZ	3.4.01022	S3401022ZZZ	SPINA ELASTICA /4X30
4	1,0000	PZ	3.2.10331.93A	S321033193A	SUPPORTO PALMOLA "AS105"
5	1,0000	PZ	3.4.00584.93	S340058493Z	VITE TCEI M8X16
6	1,0000	PZ	3.4.00655.93	S340065593Z	RONDELLA TRIPLA X VITE M8 ZINC
7	1,0000	PZ	3.8.05431	S3805431ZZZ	CIL ROT TIPO "CRB1BW 30-90S-X384
8	4,0000	PZ	3.4.00371.93	S340037193Z	VITE TE M5X12 ZINCATA
9	4,0000	PZ	3.4.00745.92	S340074592Z	RONDELLA DENT. X VITE M5 BRUN.
10	1,0000	PZ	3.8.00363	S3800363ZZZ	RACCORDO A GOMITO MF 1/8"
11	1,0000	PZ	3.8.01036	S3801036ZZZ	RACCORDO DIR.M.CIL.31010410
12	7,0000	M	3.8.04017	S3804017ZZZ	TUBO PNEUM.POLIUR.TU0425B-100
13	1,0000	PZ	4.4.05145.93	S440514593Z	APRISCATOLE F144-DX
14	1,0000	PZ	3.4.00888.92	S340088892Z	GRANO EIPP M5X10 BR,
15	1,0000	PZ	3.3.17663.95B	S331766395B	MORSETTO DOPPIO AS86 ANODIZZ.
16	2,0000	PZ	3.3.17664.95A	S331766495A	PIASTRINA FISSAGGIO AS86
17	4,0000	PZ	3.4.00486.93	S340048693Z	VITE TCEI M8X25 ZINCATA
18	4,0000	PZ	3.4.00123.93	S340012393Z	RONDELLA PIANA X VITE M8 ZINC.
19	4,0000	PZ	3.4.00112.93	S340011293Z	VITE TCEI M5X16 ZINCATA
20	4,0000	PZ	3.4.00061.93	S340006193Z	RONDELLA PIANA X VITE M5 ZINC.
999	1,0000	PZ	4.9.07874	S4907874ZZZ	APRISCATOLE SUP.DX F146-DX



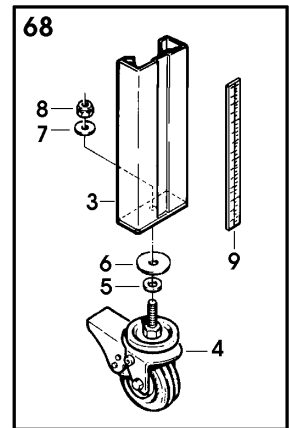
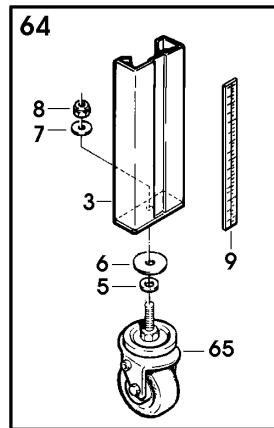
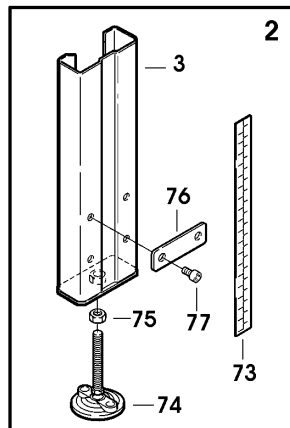
8443 BANCALE ALIMENTATORE 7.8.05079.00A F146-DX FORMATORE AUTOMATICO

Pos.	Q.tà	UM	Codice	NuovoCodice	Descrizione
1	1,0000	PZ	4.5.05393.47	S450539347Z	BANCALE ALIMENTATORE C/INS. F146
2	4,0000	PZ	4.7.13684.00A	S471368400A	GAMBA SCORR.ALIMENTATORE ASS.
3	3,0000	PZ	4.5.05716.17	S450571617Z	GAMBA SCORR.FORMATORE CON RIV.
4	3,0000	PZ	3.4.01356	S3401356ZZZ	RUOTA /100 POLIDERNY (DERBY)
5	3,0000	PZ	3.2.02455.93	S320245593Z	DISTANZIALE PER RUOTE SM481
6	3,0000	PZ	3.2.01450.93	S320145093Z	RONDELLA SPECIALE /12/45,5X4
7	3,0000	PZ	3.4.00062.93	S340006293Z	RONDELLA PIANA X VITE M12 ZINC
8	3,0000	PZ	3.4.00735.93	S340073593Z	DADO M12 AUTOBLOCCANTE
9	3,0000	PZ	3.0.01491.99A	S300149199A	RIGHELLA MILLIM X GAMBA CON RUOTA
10	4,0000	PZ	3.2.04859.93	S320485993Z	MORSETTO FILETTATO X GAMBE 3MJ
11	4,0000	PZ	3.2.00859.93	S320085993Z	STAFFA ESTERNA SM/XL/3M
12	8,0000	PZ	3.4.00584.93	S340058493Z	VITE TCEI M8X16
13	1,0000	PZ	3.2.04576.93B	S320457693B	SUPPORTO ATTACCO ASTE F144 DX
14	18,000	PZ	3.4.00280.93	S340028093Z	VITE TE M8X20 ZINCATA
15	8,0000	PZ	3.4.02205.92	S340220592Z	RANELLA DI SAFETY "S" (SCHNORR) /8
16	8,0000	PZ	3.4.00655.93	S340065593Z	RONDELLA TRIPLA X VITE M8 ZINC
17	1,0000	PZ	4.2.04192	S4204192ZZZ	SQUADRETTA X CILINDRO ASS.F144
18	2,0000	PZ	3.4.00123.93	S340012393Z	RONDELLA PIANA X VITE M8 ZINC.
19	2,0000	PZ	3.4.00283.93	S340028393Z	DADO AUTOBLOCCANTE M8 ZINCATO
20	1,0000	PZ	4.5.05394.47	S450539447Z	PIANO DX ALIMENTATORE F146-DX
21	1,0000	PZ	4.5.05395.47	S450539547Z	PIANO SX ALIMENTATORE F146-DX
22	5,0000	PZ	3.1.01207.05	S310120705Z	(C) PATTINO SCORRIM.CATENE F144
23	28,000	PZ	3.4.00577.93	S340057793Z	VITE TCEI M6X16 ZINCATA
24	32,000	PZ	3.4.00033.93	S340003393Z	RONDELLA TRIPLA X VITE M6 ZINC
25	32,000	PZ	3.4.00258.93	S340025893Z	DADO AUTOBLOCCANTE M6 ZINC.
26	4,0000	PZ	3.3.08151.93	S330815193Z	DISTANZIALE SCATOLA
27	1,0000	PZ	3.2.04372.93	S320437293Z	FERMO X SPINTORE F144
28	6,0000	PZ	3.4.00021.93	S340002193Z	VITE TE M6X12 ZINCATA
29	1,0000	PZ	3.2.05620.98	S320562098Z	INDICATORE ALTEZ PIANO ALIM.
30	2,0000	PZ	3.4.00026.93	S340002693Z	VITE TE M6X16 ZINCATA
31	1,0000	PZ	3.8.01215	S3801215ZZZ	PASSACAVO GOMMA CON MEMBR "EZ DG13,5 PER FORO /20 SP.2
32	1,0000	PZ	3.2.09943.93A	S320994393A	SQUADRETTA PER SENSORE F146
33	6,0000	PZ	3.4.00371.93	S340037193Z	VITE TE M5X12 ZINCATA
34	6,0000	PZ	3.4.00061.93	S340006193Z	RONDELLA PIANA X VITE M5 ZINC.
35	1,0000	PZ	3.8.03389	S3803389ZZZ	RID MODULARE EAR-2000 0,5/8,5 BAR
36	1,0000	PZ	3.8.00674	S3800674ZZZ	RACCORDO DIR.M.CIL.31010613
37	1,0000	PZ	3.8.00617	S3800617ZZZ	RACCORDO GOMITO GIR.31990613
38	1,0000	PZ	3.8.05431	S3805431ZZZ	CIL ROT TIPO "CRB1BW 30-90S-X384
39	1,0000	PZ	4.4.07585.93A	S440758593A	APRISCATOLE DX F146-DX ZINC.
40	1,0000	PZ	3.4.00888.92	S340088892Z	GRANO EIPP M5X10 BR,



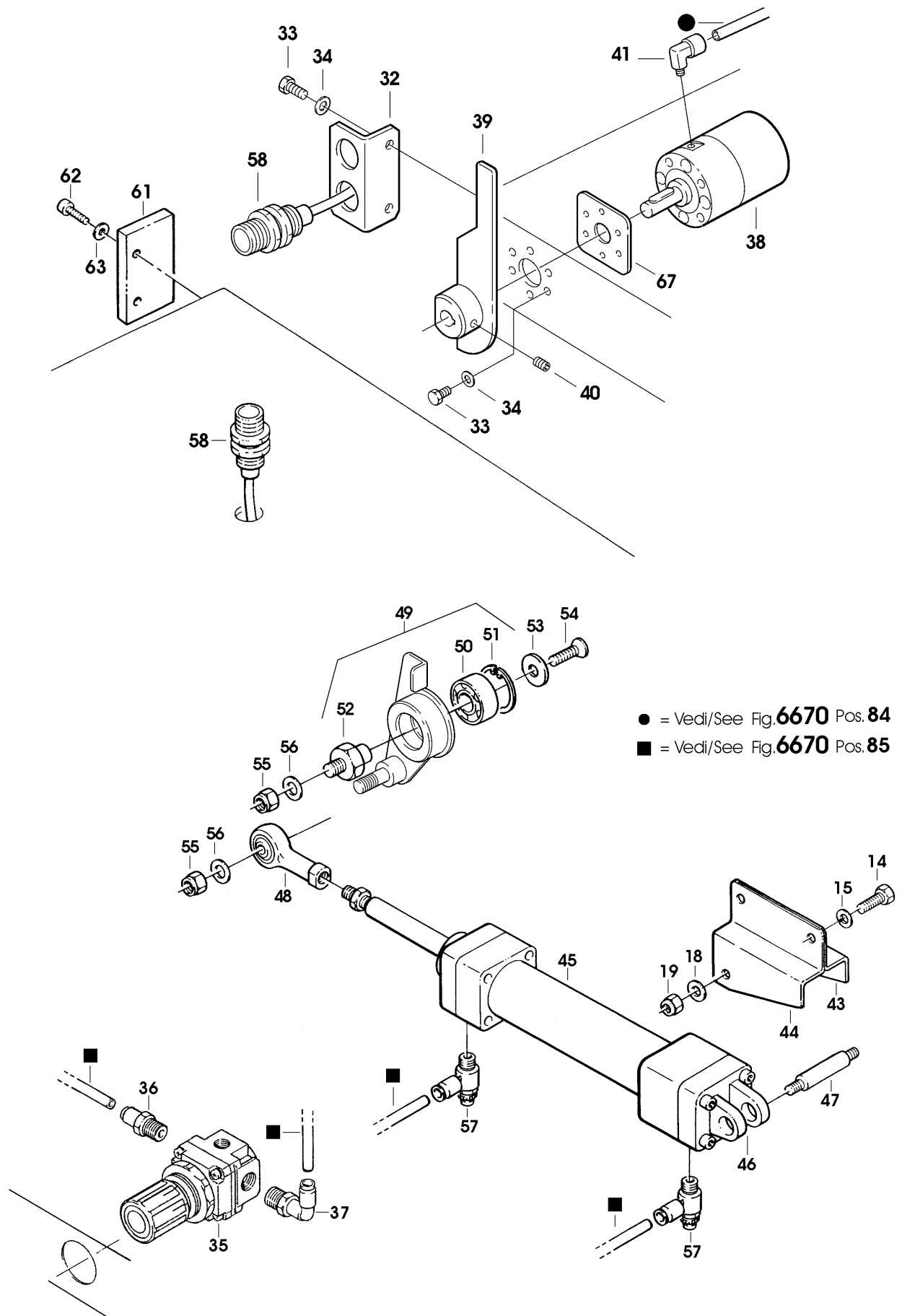
OPTIONAL

OPTIONAL



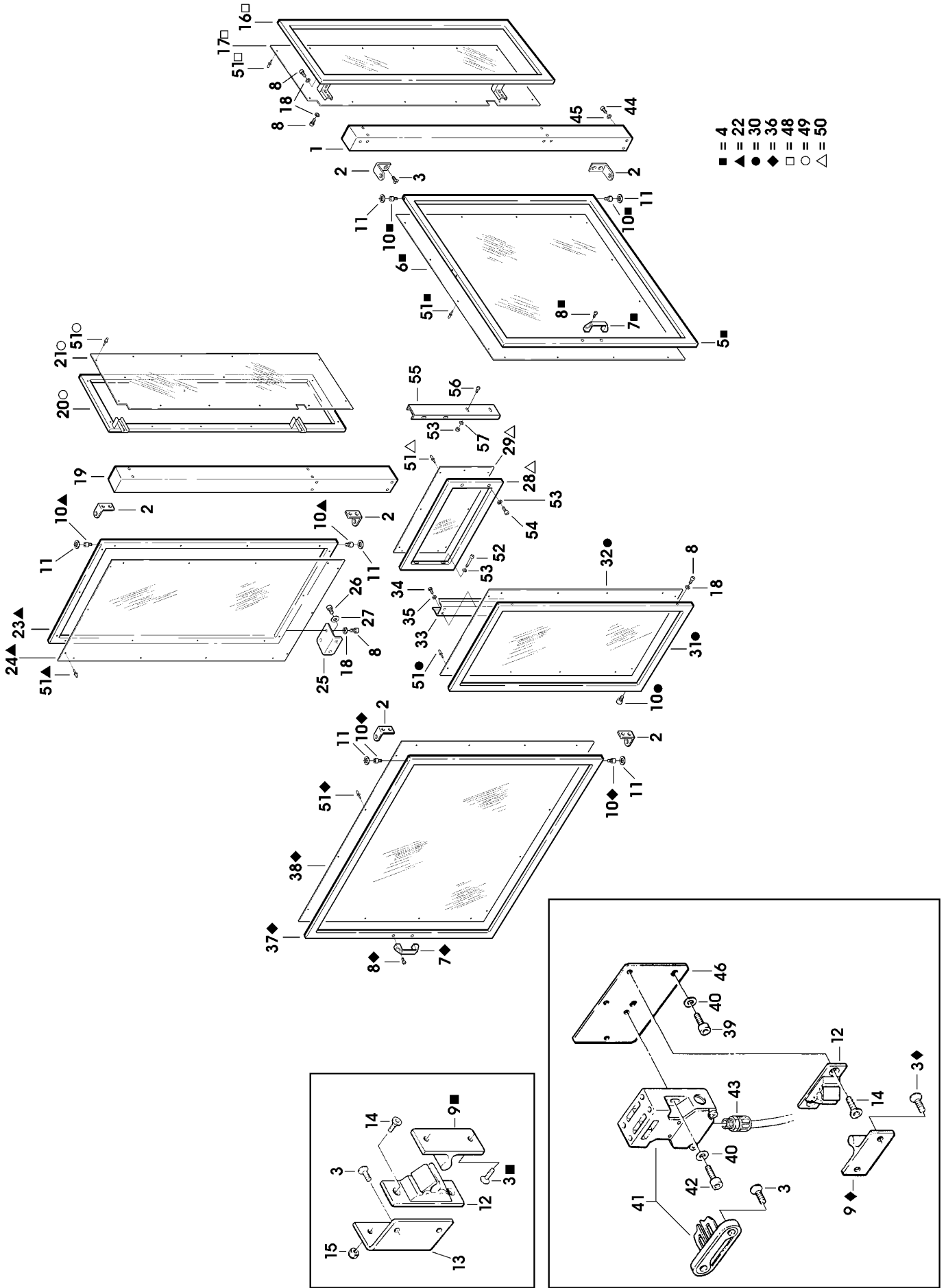
8443 BANCALE ALIMENTATORE 7.8.05079.00A F146-DX FORMATORE AUTOMATICO

Pos.	Q.tà	UM	Codice	NuovoCodice	Descrizione
41	1,0000	PZ	3.8.00739	S3800739ZZZ	RACCORDO GOMITO GIR.31990419
43	1,0000	PZ	3.2.04344.93	S320434493Z	SUPPORTO DX CILINDRO F144
44	1,0000	PZ	3.2.04345.93	S320434593Z	SUPPORTO SX CILINDRO F144
45	1,0000	PZ	3.8.02852	S3802852ZZZ	CILINDRO C65 D 32-70 C F144 C/CERNIERA
46	1,0000	PZ	3.8.02853	S3802853ZZZ	CERNIERA C65 D32 F144
47	1,0000	PZ	3.3.11733.93	S331173393Z	PERNO ATTACCO CILINDRO F144
48	1,0000	PZ	3.4.01010.93	S340101093Z	TESTA A SNODO M10X1,25 ZINCATA
49	1,0000	PZ	4.3.05023	S4305023ZZZ	FERMASCATOLE DX C/CUSC.F146-DX
50	1,0000	PZ	3.4.02146	S3402146ZZZ	CUSCINETTO 4202 A F144
51	1,0000	PZ	3.4.00190.92	S340019092Z	ANELLO ARRESTO X FORO /35 BRUN
52	1,0000	PZ	3.3.11748.92B	S331174892B	PERNO PER FERMOSCATALE INF. F1
53	1,0000	PZ	3.3.11691.93	S331169193Z	RONDELLA SVASATA /8,5-25-5 F14
54	1,0000	PZ	3.4.00048.93	S340004893Z	VITE TSVEI M8X15 ZINCATA
55	2,0000	PZ	3.4.00438.93	S340043893Z	DADO AUTOBLOCCANTE M10 BASSO
56	2,0000	PZ	3.4.00219.93	S340021993Z	RONDELLA PIANA X VITE M10 ZINC
57	4,0000	PZ	3.8.02929	S3802929ZZZ	REGOLAT.DI FLUSSO AS 2201F 01-06S
58	2,0000	PZ	3.8.02411	S3802411ZZZ	INTER DI PROSSIMITA` E2ELX5F12MBYOMG-L
59	2,0000	PZ	3.3.23214.47A	S332321447A	TUBO PER SOLLEVAMENTO F146
60	4,0000	PZ	3.4.00122.93	S340012293Z	VITE TCEI M8X20 ZINCATA
61	1,0000	PZ	3.1.01692.00A	S310169200A	TAMPONE DI SICUREZZA F144/145
62	2,0000	PZ	3.4.00108.93	S340010893Z	VITE TCEI M5X20 ZINCATA
63	2,0000	PZ	3.4.02203.92	S340220392Z	RANELLA DI SAFETY "S" (SCHNORR) /5
64	1,0000	PZ	4.7.12207.00A	S471220700A	GAMBA SCORREVOLE ASSIEMATA F14
65	1,0000	PZ	3.4.03097	S3403097ZZZ	RUOTA /100 IN POLIDERNIL SENZA FRENO
66	2,0000	PZ	3.3.21504.00A	S332150400A	STAFFA RINFORZO ALBERI F145-ML
67	1,0000	PZ	3.2.10065.47A	S321006547A	DISTANZIALE CIL.APRISCATOLE F146
68	3,0000	PZ	4.7.12206.00A	S471220600A	GAMBA SCORREVOLE ALIMENTATORE
73	4,0000	PZ	3.0.01490.99A	S300149099A	RIGHELLA MILLIMETRATA X GAMBA
74	4,0000	PZ	3.4.03826.00A	S340382600A	PIEDINO 312525 LV.F-100-24-M16X98
75	4,0000	PZ	3.4.00372.93	S340037293Z	DADO M16 M.A. ZINC.
76	4,0000	PZ	3.2.11537.93A	S321153793A	PIASTRINA FISSAGGIO GAMBA
77	8,0000	PZ	3.4.00584.93	S340058493Z	VITE TCEI M8X16



8444 PROTEZIONE ANTINFORTUNISTICA 7.8.05079.00A F146-DX FORMATORE AUTOMATICO

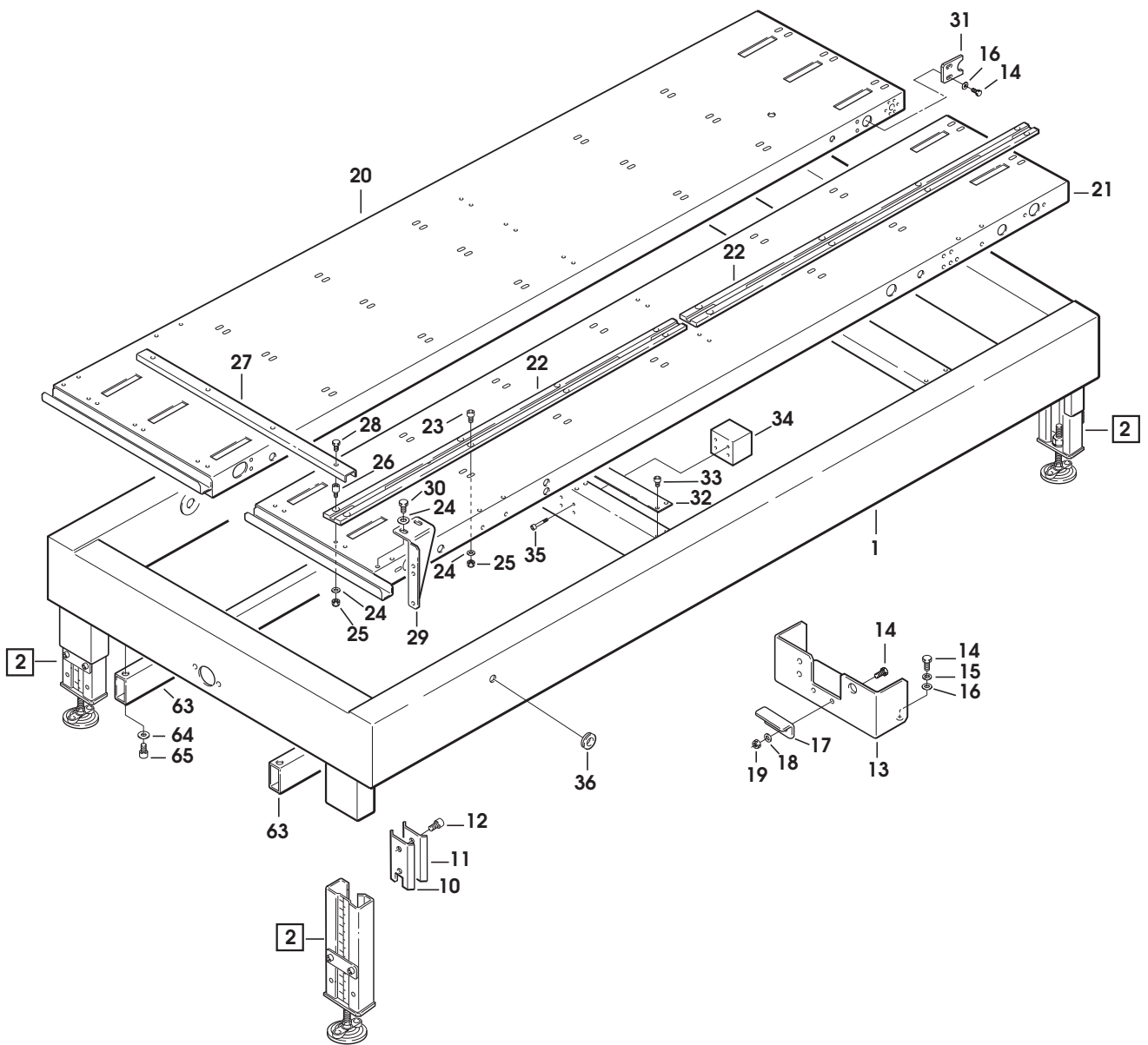
Pos.	Q.tà	UM	Codice	NuovoCodice	Descrizione
1	1,0000	PZ	4.5.05386.40	S450538640Z	MONTANTE ANT.C/INS.F146-DX
2	6,0000	PZ	3.2.03407.40	S320340740Z	CERNIERA X ANTE PROTEZ.ANTINF.
3	20,000	PZ	3.4.00516.93	S340051693Z	VITE M5 X 12
4	1,0000	PZ	4.7.12177.00A	S471217700A	PORTELLO ASS.F146-DX
5	1,0000	PZ	4.5.05385.40	S450538540Z	PORTELLO C/INS.F146-DX
6	1,0000	PZ	3.1.01916.00A	S310191600A	PANN PER SPORT ANT. F145-ML
7	2,0000	PZ	3.8.01095	S3801095ZZZ	MANIGLIA M443/110
8	20,000	PZ	3.4.00577.93	S340057793Z	VITE TCEI M6X16 ZINCATA
9	2,0000	PZ	3.4.01707	S3401707ZZZ	AGGANCIO X BLOCCO A SCATTO
10	8,0000	PZ	3.4.00051.93	S340005193Z	VITE TCEI M6X12 ZINCATA
11	6,0000	PZ	3.1.00079	S3100079ZZZ	RONDELLA NYLON /10,5/18X1
12	2,0000	PZ	3.4.01601	S3401601ZZZ	BLOCCO A SCATTO SPEC.F144
13	1,0000	PZ	3.2.04246.93	S320424693Z	SQUADRETTA PER BLOCCAPORTA F144
14	4,0000	PZ	3.4.00403.93	S340040393Z	VITE M5 X 16
15	2,0000	PZ	3.4.00259.93	S340025993Z	DADO AUTOBLOCCANTE M5 ZINCATO
16	1,0000	PZ	4.4.07544.40A	S440754440A	PROT FRONT EST F146-DX VERN.
17	1,0000	PZ	3.1.02017.00A	S310201700A	PANNELLO PROTEZIONE ANTERIORE
18	16,000	PZ	3.4.00175.93	S340017593Z	RONDELLA PIANA X VITE M6 ZINC.
19	1,0000	PZ	4.5.05388.40	S450538840Z	MONTANTE POST.C/INS.F146-DX
20	1,0000	PZ	4.4.07284.40A	S440728440A	PROT DX ALIM F145 DX W=400
21	1,0000	PZ	3.1.01948.00A	S310194800A	PANN PROT.LAT ALIM F145 W=400
22	1,0000	PZ	4.7.12178.00A	S471217800A	PROTEZIONE POST.ASS.F146-DX
23	1,0000	PZ	4.5.05390.40	S450539040Z	PROTEZIONE POST.C/INS.F146-DX
24	1,0000	PZ	3.1.02018.00A	S310201800A	PANNELLO PROTEZ.POSTERIORE F146
25	1,0000	PZ	3.2.04248.47	S320424847Z	SQUADRETTA PER PROT.POST.F144
26	2,0000	PZ	3.4.00122.93	S340012293Z	VITE TCEI M8X20 ZINCATA
27	2,0000	PZ	3.4.00123.93	S340012393Z	RONDELLA PIANA X VITE M8 ZINC.
28	1,0000	PZ	4.4.07148.40A	S440714840A	PROT SU.QUAD ELETTR. F144-ML
29	1,0000	PZ	3.1.01922.00A	S310192200A	PANN PER PROT SUP. QUAD ELET.
30	1,0000	PZ	4.7.12176.00A	S471217600A	GR.PROTEZIONE LATERALE ASS.
31	1,0000	PZ	4.5.05384.40	S450538440Z	PROTEZIONE LATERALE C/INS. F146
32	1,0000	PZ	3.1.01917.00A	S310191700A	PANN PER PROT LAT. F145-ML
33	1,0000	PZ	3.2.08874.40A	S320887440A	GUIDA PER TUBO VUOTO F146 VERN
34	4,0000	PZ	3.3.07876.93	S330787693Z	VITE TE M6X16 SPEC.
35	4,0000	PZ	3.4.02204.92	S340220492Z	RANELLA DI SAFETY "S" (SCHNORR) /6
36	1,0000	PZ	4.7.12179.00A	S471217900A	PROTEZIONE POST.APRIBILE ASS.
37	1,0000	PZ	4.5.05391.40	S450539140Z	PROTEZIONE POST.SX C/INS. F146
38	1,0000	PZ	3.1.02016.00A	S310201600A	PANNELLO SPORTELLO PROTEZ.POS.
39	1,0000	PZ	3.4.00108.93	S340010893Z	VITE TCEI M5X20 ZINCATA
40	3,0000	PZ	3.4.00061.93	S340006193Z	RONDELLA PIANA X VITE M5 ZINC.
41	1,0000	PZ	3.8.02388	S3802388ZZZ	FINECOR DI SAFETY CON STAF TIPO SKC-A1ZM BERNSTEIN
42	2,0000	PZ	3.4.00393.93	S340039393Z	VITE TCEI M5X30
43	1,0000	PZ	3.8.02139	S3802139ZZZ	BOCCHETTONE SKINTOP ST11
44	8,0000	PZ	3.4.00584.93	S340058493Z	VITE TCEI M8X16
45	8,0000	PZ	3.4.02205.92	S340220592Z	RANELLA DI SAFETY "S" (SCHNORR) /8
46	1,0000	PZ	3.2.11911.47A	S321191147A	PIASTRINA FISSAGGIO FINECORSA
48	1,0000	PZ	4.5.05389.40	S450538940Z	PROTEZIONE ANT.EST.C/INS. F146
49	1,0000	PZ	4.5.05387.40	S450538740Z	PROT ANT.ALIM C/INS.F146-DX
50	1,0000	PZ	4.5.05392.40	S450539240Z	PROTEZIONE SUP.QUADRO ELETTR.
51	92,000	PZ	3.4.00984	S3400984ZZZ	RIVETTO /4
52	2,0000	PZ	3.4.00137.93	S340013793Z	VITE TCEI M6X50 ZINCATA
53	6,0000	PZ	3.4.00175.93	S340017593Z	RONDELLA PIANA X VITE M6 ZINC.
54	2,0000	PZ	3.4.00020.93	S340002093Z	VITE TCEI M6X30 ZINCATA
55	1,0000	PZ	3.2.08879.40B	S320887940B	GUIDA FISS.PROT.SUP.QUAD ELET.
56	2,0000	PZ	3.4.03143.93	S340314393Z	VITE TESTA MEZZA TONDA M6 X 12
57	4,0000	PZ	3.4.02114.93	S340211493Z	DADO AUTOBLOCCANTE M6 ZINCATO



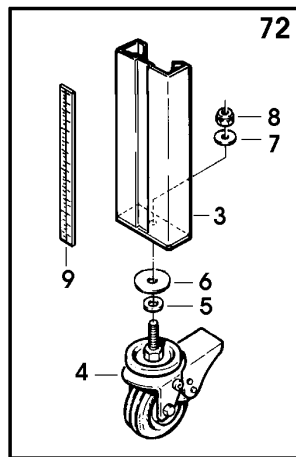
8667 BANCALE ALIMENTATORE 7.8.05264.00A

F146/ML-DX FORMATORE AUTOMATICO

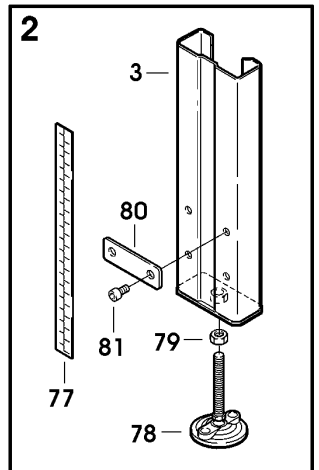
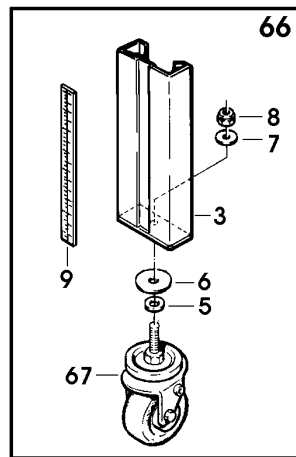
Pos.	Q.tà	UM	Codice	NuovoCodice	Descrizione
1	1,0000	PZ	4.5.05456.47	S450545647Z	BANCALE ALIMEN.LUNGO C/INS.
2	4,0000	PZ	4.7.13684.00A	S471368400A	GAMBA SCORR.ALIMENTATORE ASS.
3	4,0000	PZ	4.5.05716.17	S450571617Z	GAMBA SCORR.FORMATORE CON RIV.
4	3,0000	PZ	3.4.01356	S3401356ZZZ	RUOTA /100 POLIDERNY (DERBY)
5	4,0000	PZ	3.2.02455.93	S320245593Z	DISTANZIALE PER RUOTE SM481
6	4,0000	PZ	3.2.01450.93	S320145093Z	RONDELLA SPECIALE /12/45,5X4
7	4,0000	PZ	3.4.00062.93	S340006293Z	RONDELLA PIANA X VITE M12 ZINC
8	4,0000	PZ	3.4.00735.93	S340073593Z	DADO M12 AUTOBLOCCANTE
9	4,0000	PZ	3.0.01491.99A	S300149199A	RIGHELLA MILLIM X GAMBA CON RUOTA
10	4,0000	PZ	3.2.04859.93	S320485993Z	MORSETTO FILETTATO X GAMBE 3MJ
11	4,0000	PZ	3.2.00859.93	S320085993Z	STAFFA ESTERNA SM/XL/3M
12	8,0000	PZ	3.4.00584.93	S340058493Z	VITE TCEI M8X16
13	1,0000	PZ	3.2.04576.93B	S320457693B	SUPPORTO ATTACCO ASTE F144 DX
14	18,000	PZ	3.4.00280.93	S340028093Z	VITE TE M8X20 ZINCATA
15	8,0000	PZ	3.4.02205.92	S340220592Z	RANELLA DI SAFETY "S" (SCHNORR) /8
16	8,0000	PZ	3.4.00655.93	S340065593Z	RONDELLA TRIPLA X VITE M8 ZINC
17	1,0000	PZ	4.2.04192	S4204192ZZZ	SQUADRETTA X CILINDRO ASS.F144
18	2,0000	PZ	3.4.00123.93	S340012393Z	RONDELLA PIANA X VITE M8 ZINC.
19	2,0000	PZ	3.4.00283.93	S340028393Z	DADO AUTOBLOCCANTE M8 ZINCATO
20	1,0000	PZ	4.5.05453.47	S450545347Z	SEMICORPO SX PIANO ALIMEN. LUNGO
21	1,0000	PZ	4.5.05454.47	S450545447Z	SEMICORPO DX PIANO ALIMEN. LUNGO
22	10,000	PZ	3.1.01832.00A	S310183200A	PATTINO SCORRIMENTO CATENA
23	32,000	PZ	3.4.00577.93	S340057793Z	VITE TCEI M6X16 ZINCATA
24	32,000	PZ	3.4.00033.93	S340003393Z	RONDELLA TRIPLA X VITE M6 ZINC
25	32,000	PZ	3.4.00258.93	S340025893Z	DADO AUTOBLOCCANTE M6 ZINC.
26	4,0000	PZ	3.3.08151.93	S330815193Z	DISTANZIALE SCATOLA
27	1,0000	PZ	3.2.04372.93	S320437293Z	FERMO X SPINTORE F144
28	1,0000	PZ	3.4.00021.93	S340002193Z	VITE TE M6X12 ZINCATA
29	1,0000	PZ	3.2.05620.98	S320562098Z	INDICATORE ALTEZ PIANO ALIM.
30	2,0000	PZ	3.4.00026.93	S340002693Z	VITE TE M6X16 ZINCATA
31	2,0000	PZ	3.3.21504.00A	S332150400A	STAFFA RINFORZO ALBERI F145-ML
32	1,0000	PZ	3.1.01914.00A	S310191400A	PATTINO PER CATENE F145-ML
33	12,000	PZ	3.4.00027.93	S340002793Z	VITE TSVEI M6X12 ZINCATA
34	1,0000	PZ	3.3.23455.00A	S332345500A	SPESSORE CILINDRO C92-LABD 40-800
35	4,0000	PZ	3.4.00577.93	S340057793Z	VITE TCEI M6X16 ZINCATA
36	1,0000	PZ	3.8.01215	S3801215ZZZ	PASSACAVO GOMMA CON MEMBR "EZ DG13,5 PER FORO /20 SP.2
37	1,0000	PZ	3.2.09943.93A	S320994393A	SQUADRETTA PER SENSORE F146 ZI
38	6,0000	PZ	3.4.00371.93	S340037193Z	VITE TE M5X12 ZINCATA
39	6,0000	PZ	3.4.00061.93	S340006193Z	RONDELLA PIANA X VITE M5 ZINC.
40	1,0000	PZ	3.8.03389	S3803389ZZZ	RID MODULARE EAR-2000 0,5/8,5 BAR
41	1,0000	PZ	3.8.00674	S3800674ZZZ	RACCORDO DIR.M.CIL.31010613
42	1,0000	PZ	3.8.00617	S3800617ZZZ	RACCORDO GOMITO GIR.31990613
43	1,0000	PZ	3.8.05431	S3805431ZZZ	CIL ROT TIPO "CRB1BW 30-90S-X384
44	1,0000	PZ	4.4.07585.93A	S440758593A	APRISCATOLE DX F146-DX ZINC.
45	1,0000	PZ	3.4.00888.92	S340088892Z	GRANO EIPP M5X10 BR,
46	1,0000	PZ	3.8.00739	S3800739ZZZ	RACCORDO GOMITO GIR.31990419



OPTIONAL

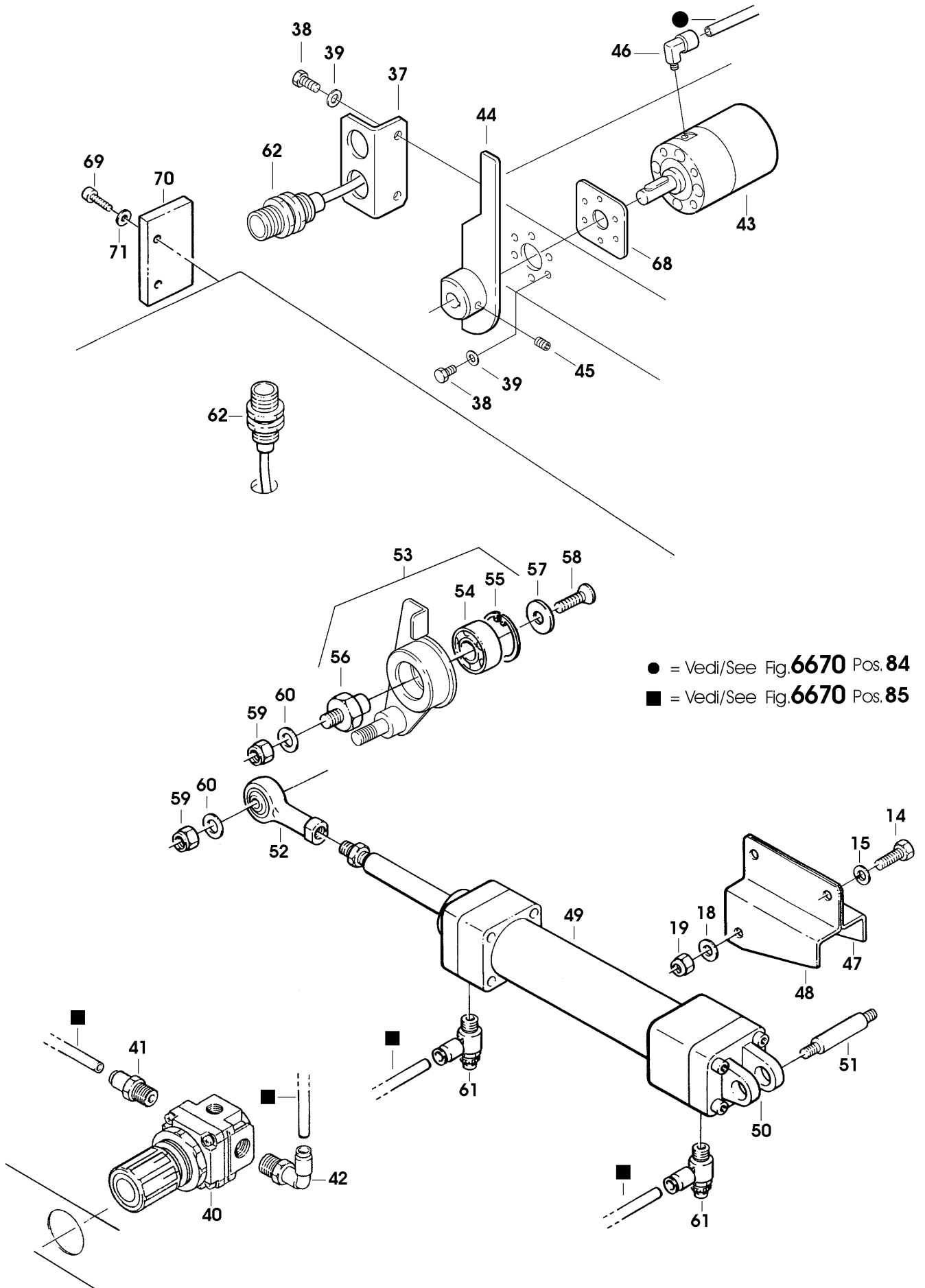


OPTIONAL



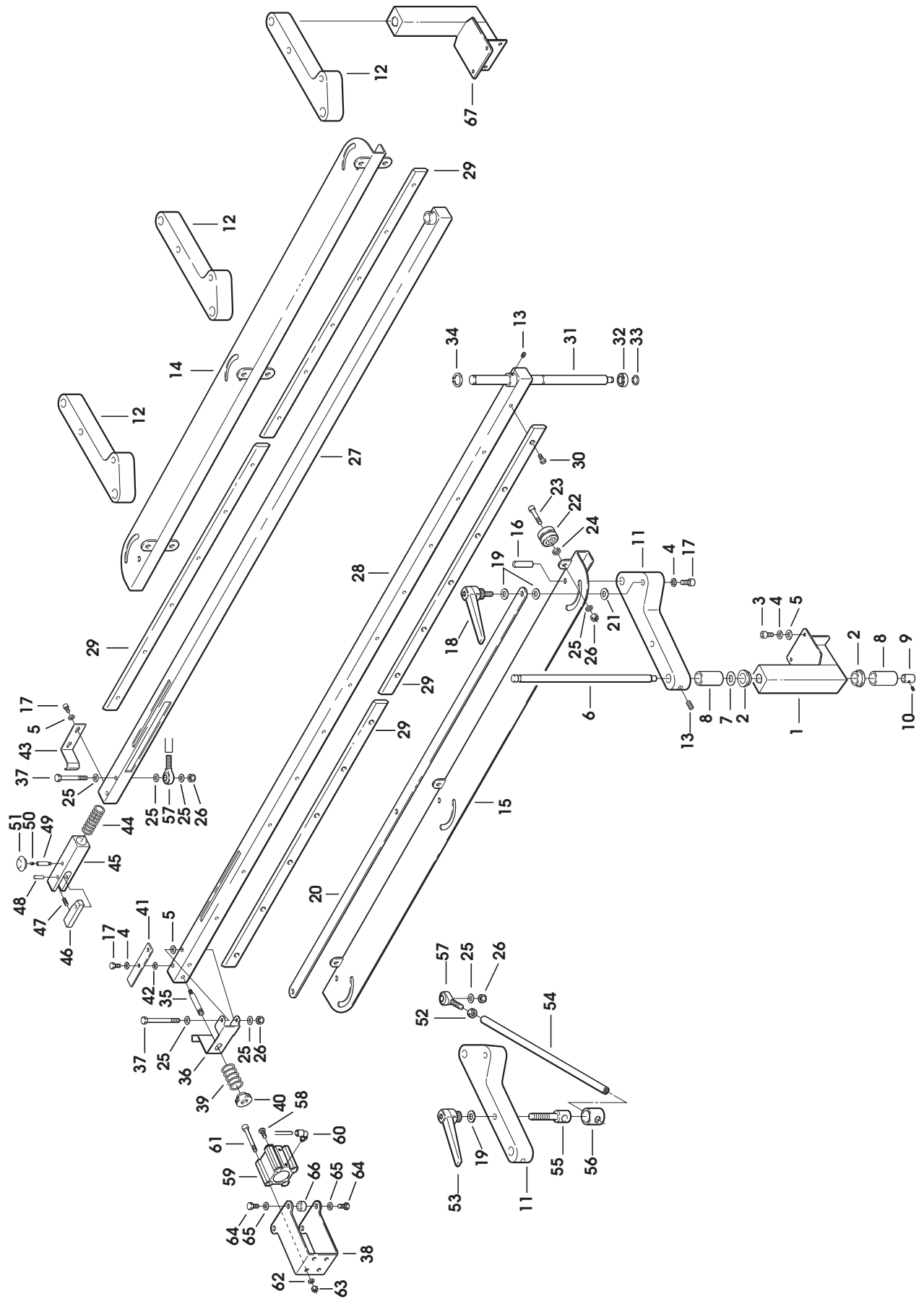
8667 BANCALE ALIMENTATORE 7.8.05264.00A**F146/ML-DX FORMATORE AUTOMATICO**

Pos.	Q.tà	UM	Codice	NuovoCodice	Descrizione
47	1,0000	PZ	3.2.04344.93	S320434493Z	SUPPORTO DX CILINDRO F144
48	1,0000	PZ	3.2.04345.93	S320434593Z	SUPPORTO SX CILINDRO F144
49	1,0000	PZ	3.8.02852	S3802852ZZZ	CILINDRO C65 D 32-70 C F144 CON CERNIERA
50	1,0000	PZ	3.8.02853	S3802853ZZZ	CERNIERA C65 D32 F144
51	1,0000	PZ	3.3.11733.93	S331173393Z	PERNO ATTACCO CILINDRO F144
52	1,0000	PZ	3.4.01010.93	S340101093Z	TESTA A SNODO M10X1,25 ZINCATA
53	1,0000	PZ	4.3.05023	S4305023ZZZ	FERMASCATOLE DX C/CUSC.F146-DX
54	1,0000	PZ	3.4.02146	S3402146ZZZ	CUSCINETTO 4202 A F144
55	1,0000	PZ	3.4.00190.92	S340019092Z	ANELLO ARRESTO X FORO /35 BRUN
56	1,0000	PZ	3.3.11748.92B	S331174892B	PERNO PER FERMOSCATOLE INF.
57	1,0000	PZ	3.3.11691.93	S331169193Z	RONDELLA SVASATA /8,5-25-5
58	1,0000	PZ	3.4.00048.93	S340004893Z	VITE TSVEI M8X15 ZINCATA
59	2,0000	PZ	3.4.00438.93	S340043893Z	DADO AUTOBLOCCANTE M10 BASSO
60	2,0000	PZ	3.4.00219.93	S340021993Z	RONDELLA PIANA X VITE M10 ZINC
61	4,0000	PZ	3.8.02929	S3802929ZZZ	REGOLAT.DI FLUSSO AS 2201F 01-06S
62	2,0000	PZ	3.8.02411	S3802411ZZZ	INTER DI PROSSIMITA` E2ELX5F12MBYOMG-L
63	2,0000	PZ	3.3.23622.47A	S332362247A	TUB RINF PER SOLLEV F146 ML
64	4,0000	PZ	3.4.00655.93	S340065593Z	RONDELLA TRIPLA X VITE M8 ZINC
65	4,0000	PZ	3.4.00122.93	S340012293Z	VITE TCEI M8X20 ZINCATA
66	1,0000	PZ	4.7.12207.00A	S471220700A	GAMBA SCORREVOLE ASSIEMATA
67	1,0000	PZ	3.4.03097	S3403097ZZZ	RUOTA /100 IN POLIDERNIL SENZA FRENO
68	1,0000	PZ	3.2.10065.47A	S321006547A	DISTANZIALE CIL.APRISCATOLE
69	4,0000	PZ	3.4.00122.93	S340012293Z	VITE TCEI M8X20 ZINCATA
70	1,0000	PZ	3.1.01692.00A	S310169200A	TAMPONE DI SICUREZZA F144/145
71	2,0000	PZ	3.4.00108.93	S340010893Z	VITE TCEI M5X20 ZINCATA
72	3,0000	PZ	4.7.12206.00A	S471220600A	GAMBA SCORREVOLE ALIMENTATORE
77	4,0000	PZ	3.0.01490.99A	S300149099A	RIGHELLA MILLIMETRATA X GAMBA
78	4,0000	PZ	3.4.03826.00A	S340382600A	PIEDINO 312525 LV.F-100-24-M16X98
79	4,0000	PZ	3.4.00372.93	S340037293Z	DADO M16 M.A. ZINC.
80	4,0000	PZ	3.2.11537.93A	S321153793A	PIASTRINA FISSAGGIO GAMBA
81	8,0000	PZ	3.4.00584.93	S340058493Z	VITE TCEI M8X16



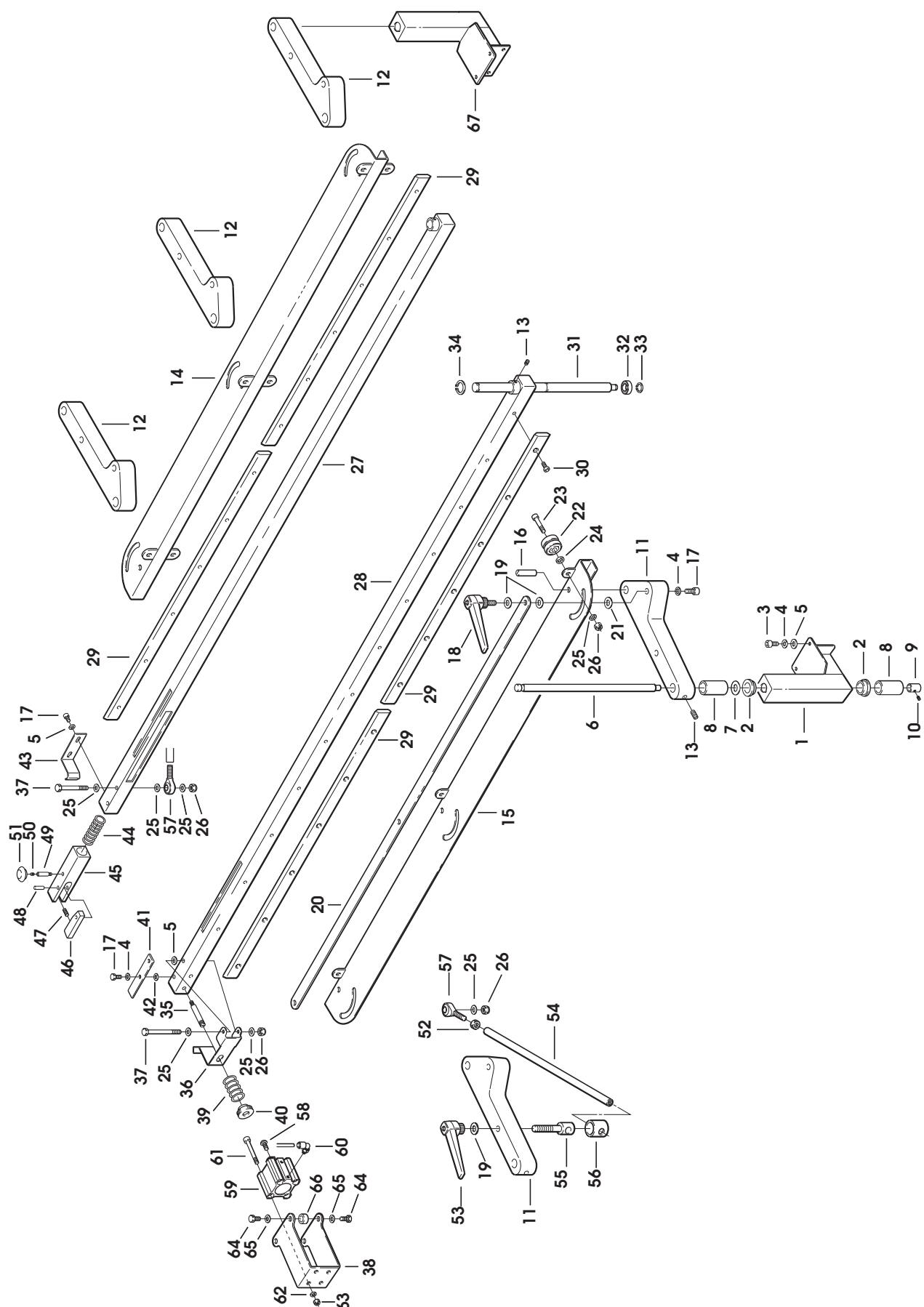
8668 GUIDE ALIMENTATORE 7.8.05264.00A F146/ML-DX FORMATORE AUTOMATICO

Pos.	Q.tà	UM	Codice	NuovoCodice	Descrizione
1	3,0000	PZ	4.4.07279.47B	S440727947B	MONT LUNGO ALIM F145 W=400 VER
2	12,000	PZ	3.1.01239	S3101239ZZZ	BUSSOLA X MONTANTI GUIDE ALIM.
3	12,000	PZ	3.4.00577.93	S340057793Z	VITE TCEI M6X16 ZINCATA
4	26,000	PZ	3.4.02204.92	S340220492Z	RANELLA DI SAFETY "S" (SCHNORR) /6
5	24,000	PZ	3.4.00175.93	S340017593Z	RONDELLA PIANA X VITE M6 ZINC.
6	6,0000	PZ	3.3.14446.93	S331444693Z	PERNO PER LEVE GUIDE L=390
7	6,0000	PZ	3.3.05953.98	S330595398Z	RONDELLA /15,2/26X1 INOX
8	12,000	PZ	3.3.14447.93	S331444793Z	DISTANZIALE POSIZIONAM.LEVE
9	6,0000	PZ	3.3.07645.93	S330764593Z	GHIERA FISS.PERNI /12-25X12
10	6,0000	PZ	3.4.00264.92	S340026492Z	GRANO EIPP M6X6 BR.
11	3,0000	PZ	3.5.02608.05C	S350260805C	LEVA 45* L=420 F145
12	3,0000	PZ	3.5.02572.05C	S350257205C	LEVA 45* L=260 F144
13	8,0000	PZ	3.4.01365.92	S340136592Z	GRANO EIPC DENTELLATO M8X10 BR
14	1,0000	PZ	4.4.07123.40B	S440712340B	PORTA GUIDA DX ASS.F145-ML
15	1,0000	PZ	4.4.07124.40B	S440712440B	PORTA GUIDA SX ASS.F145-ML
16	6,0000	PZ	3.3.11750.93	S331175093Z	PERNO X LEVE ALIMENT.F144
17	10,000	PZ	3.4.00026.93	S340002693Z	VITE TE M6X16 ZINCATA
18	6,0000	PZ	3.4.03386	S3403386ZZZ	MANIGLIA A RIPRESA MR-80p M10X30
19	12,000	PZ	3.4.00219.93	S340021993Z	RONDELLA PIANA X VITE M10 ZINC
20	2,0000	PZ	3.2.08862.40A	S320886240A	BRETELLA CONNECTION LEVE
21	6,0000	PZ	3.1.00079	S3100079ZZZ	RONDELLA NYLON /10,5/18X1
22	12,000	PZ	4.3.04691	S4304691ZZZ	RULLINO CON CUSCINETTI ASS.
23	12,000	PZ	3.4.00442.93	S340044293Z	VITE TE M8X45 ZINCATA
24	12,000	PZ	3.3.14429.93	S331442993Z	DISTANZIALE PER RULLINO GUIDE
25	17,000	PZ	3.4.00123.93	S340012393Z	RONDELLA PIANA X VITE M8 ZINC.
26	12,000	PZ	3.4.00283.93	S340028393Z	DADO AUTOBLOCCANTE M8 ZINCATO
27	1,0000	PZ	4.5.05457.93	S450545793Z	GUIDA ALIMEN.LUNGO C/INS. F146
28	1,0000	PZ	4.5.05458.93	S450545893Z	GUIDA SX ALIMEN.LUNGO C/INS.
29	4,0000	PZ	3.3.16179.95A	S331617995A	GUIDA A DOPPIA "V" F145
30	24,000	PZ	3.3.05356.93	S330535693Z	VITE TE M6X12 SPEC.
31	6,0000	PZ	3.3.14425.93	S331442593Z	PERNO CON BEARING PER GUIDE
32	6,0000	PZ	3.4.00166	S3400166ZZZ	CUSCINETTO 6001-2RS
33	6,0000	PZ	3.4.00135.92	S340013592Z	ANELLO ARRESTO X ALBERO BR.
34	6,0000	PZ	3.4.00068.92	S340006892Z	ANELLO ARRESTO X ALBERO 20 BR.
35	1,0000	PZ	3.3.11767.93	S331176793Z	PERNO X MOLLA FERMASCATOLE
36	1,0000	PZ	3.2.06901.98B	S320690198B	FERMASCATOLA CON MOLLEGGIO
37	2,0000	PZ	3.4.01847.93	S340184793Z	VITE TE M8X80 F144 ZINC.
38	1,0000	PZ	3.2.10155.98A	S321015598A	STAFFA PER CILINDRO GUIDA F146
39	1,0000	PZ	3.7.00346.93A	S370034693A	MOLLA PER FERMASCATOLE F144
40	1,0000	PZ	3.3.04438.93	S330443893Z	GHIERA REGOLAZ.PORTAR.K ZINC.
41	1,0000	PZ	3.2.07085.93A	S320708593A	PROLUNGA PER GUIDE F145
42	2,0000	PZ	3.4.00033.93	S340003393Z	RONDELLA TRIPLA X VITE M6 ZINC
43	1,0000	PZ	3.2.04353.98B	S320435398B	FERMASCATOLE FISSO F144/145
44	2,0000	PZ	3.7.00273.93	S370027393Z	MOLLA /30 X GUIDE F144
45	2,0000	PZ	3.1.01494.00B	S310149400B	BLOCCHETTO PER SALTARELLO F144
46	2,0000	PZ	3.1.01252	S3101252ZZZ	SALTERELLO F144



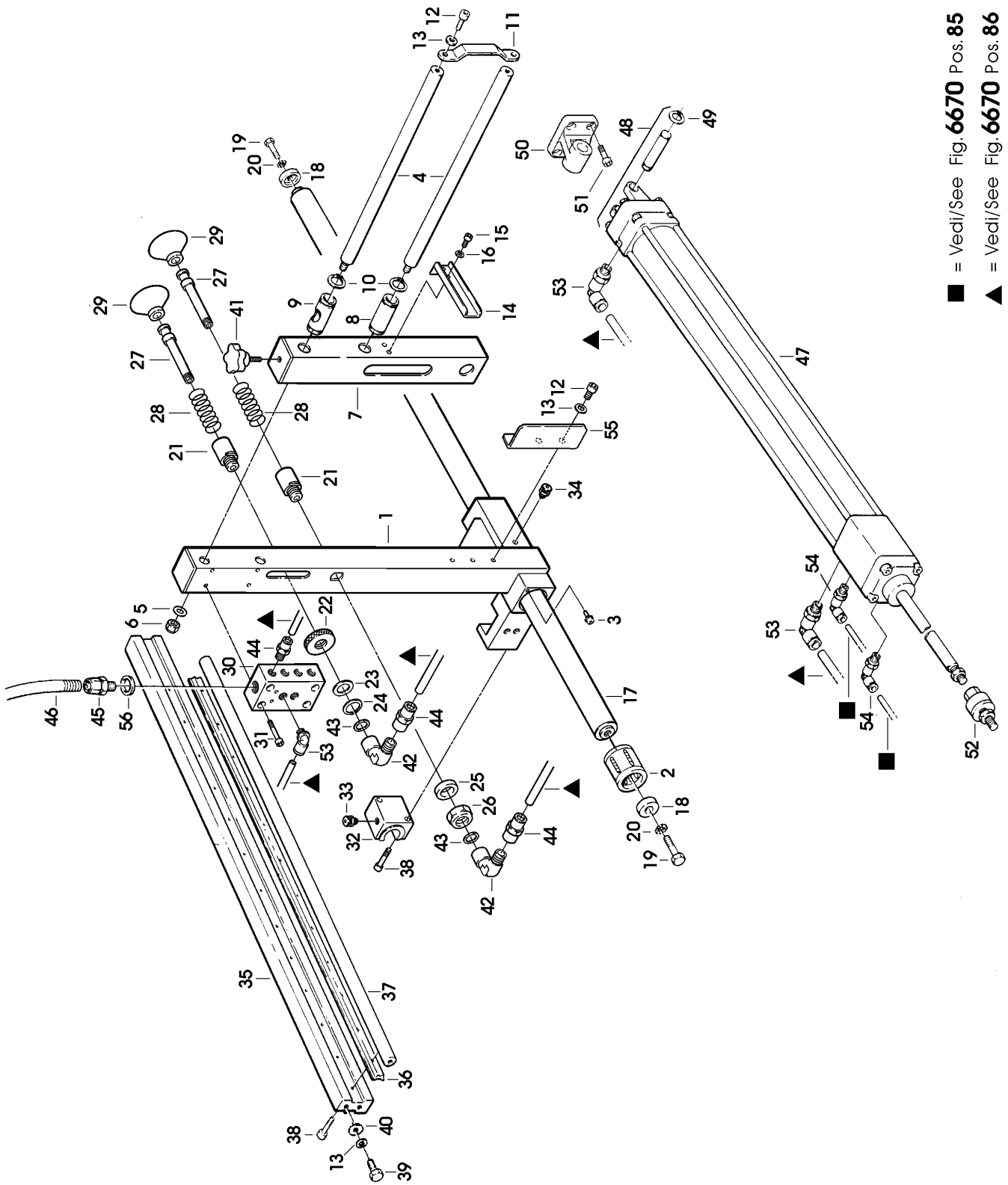
8668 GUIDE ALIMENTATORE 7.8.05264.00A F146/ML-DX FORMATORE AUTOMATICO

Pos.	Q.tà	UM	Codice	NuovoCodice	Descrizione
47	2,0000	PZ	3.7.00274.93	S370027493Z	MOLLA X SALTERELLO F144
48	2,0000	PZ	3.4.00687.93	S340068793Z	SPINA CILINDRICA /6X30 ZINC.
49	2,0000	PZ	3.3.12061.93	S331206193Z	PERNO X BLOCCHETTO F144
50	2,0000	PZ	3.4.00225.92	S340022592Z	GRANO EIPP M6X20 BRUNITO
51	2,0000	PZ	4.6.01979.40	S460197940Z	POMOLO COMP.
52	2,0000	PZ	3.4.00003.93	S340000393Z	DADO M8 ZINCATO
53	2,0000	PZ	3.4.03387	S3403387ZZZ	MANIGLIA A RIPRESA MR.80A-M10
54	2,0000	PZ	3.3.21625.00A	S332162500A	ASTA FIX GUIDE L=350 F145-ML
55	2,0000	PZ	3.3.21609.92A	S332160992A	PERNO FIX ASTA F145-ML
56	2,0000	PZ	3.3.21623.92A	S332162392A	BUSS PER PERNO FIX ASTA F145-M
57	2,0000	PZ	3.4.03281	S3403281ZZZ	TESTA A SNODO KA8 (ASKUBAL)
58	1,0000	PZ	3.4.01749.93	S340174993Z	VITE TBEI M6X12 ZINC.
59	1,0000	PZ	3.8.05497	S3805497ZZZ	CILINDRO CQ2 B25-20 D F146
60	2,0000	PZ	3.8.00739	S3800739ZZZ	RACCORDO GOMITO GIR.31990419
61	4,0000	PZ	3.4.00619.93	S340061993Z	VITE TCEI M5X45 ZINCATA
62	4,0000	PZ	3.4.00061.93	S340006193Z	RONDELLA PIANA X VITE M5 ZINC.
63	4,0000	PZ	3.4.00259.93	S340025993Z	DADO AUTOBLOCCANTE M5 ZINCATO
64	4,0000	PZ	3.4.00057.93	S340005793Z	VITE TE M6X20 ZINCATA
65	4,0000	PZ	3.4.00175.93	S340017593Z	RONDELLA PIANA X VITE M6 ZINC.
66	4,0000	PZ	3.3.11139.93	S331113993Z	DISTANZIALE X K14 TOP SU 800RF
67	3,0000	PZ	4.4.05552.47B	S440555247B	MONTANTE ASS.ALIMENTATORE F144



8669 CARRELLO PORTAVENTOSE**7.8.05264.00A****F146/ML-DX FORMATORE AUTOMATICO**

Pos.	Q.tà	UM	Codice	NuovoCodice	Descrizione
1	1,0000	PZ	4.5.05376.17	S450537617Z	CARRELLO PORTAVENTOSE C/INS.
2	2,0000	PZ	3.4.02138	S3402138ZZZ	BUSSOLA KH4060 PP F144
3	4,0000	PZ	3.4.00720.93	S340072093Z	VITE TESTA MEZZA TONDA M5X12 CROCE
4	2,0000	PZ	3.3.16178.83B	S331617883B	ASTA X CARRELLO PORTAVENTOSA
5	4,0000	PZ	3.4.00219.93	S340021993Z	RONDELLA PIANA X VITE M10 ZINC
6	2,0000	PZ	3.4.00438.93	S340043893Z	DADO AUTOBLOCCANTE M10 BASSO
7	2,0000	PZ	4.5.05378.17	S450537817Z	PORTAVENTOSE MOBILE C/INS.
8	2,0000	PZ	3.1.01205	S3101205ZZZ	BUSSOLA PASSANTE F144 PER PORTAV.
9	2,0000	PZ	3.1.01237	S3101237ZZZ	BUSS INF.PER CARR PORTAVEN
10	8,0000	PZ	3.4.00399.92	S340039992Z	ANELLO ARRESTO PER ALBERO /28
11	1,0000	PZ	3.2.04421.17	S320442117Z	FERMO X CARRELLO PORTAVENTOSE
12	4,0000	PZ	3.4.00122.93	S340012293Z	VITE TCEI M8X20 ZINCATA
13	12,000	PZ	3.4.02205.92	S340220592Z	RANELLA DI SAFETY "S" (SCHNORR) /8
14	1,0000	PZ	3.2.09186.93A	S320918693A	PIASTR FERMACAVI PER CARR F144
15	2,0000	PZ	3.4.00119.93	S340011993Z	VITE TCEI M5X10 ZINCATA
16	2,0000	PZ	3.4.00061.93	S340006193Z	RONDELLA PIANA X VITE M5 ZINC.
17	1,0000	PZ	3.3.23211.83A	S332321183A	ASTA DI GUIDA PORTAVENTOSE
18	2,0000	PZ	3.3.11686.93	S331168693Z	BUSSOLA ATTACCO ASTE F144
19	2,0000	PZ	3.4.00138.93	S340013893Z	VITE TE M10X30 ZINCATA
20	2,0000	PZ	3.4.02206.92	S340220692Z	RANELLA DI SAFETY "S" (SCHNORR) /10
21	6,0000	PZ	3.3.21932.92A	S332193292A	SUPP PORTAVEN REGOLAB. F145 W=400
22	3,0000	PZ	3.3.21933.92A	S332193392A	GHIERA FIX VENTOSE F145 W=400
23	3,0000	PZ	3.2.04298.98	S320429898Z	RONDELLA /20-30-1 X PORTAVENT.
24	3,0000	PZ	3.4.00037.92	S340003792Z	ANELLO ARRESTO X ALBERO /18 BR
25	3,0000	PZ	3.3.04398.93	S330439893Z	RONDELLA /20,5/30X5
26	3,0000	PZ	3.3.03564.92	S330356492Z	DADO SPECIALE L230 BRUNITO
27	6,0000	PZ	3.3.21948.00A	S332194800A	PORTAVENTOSE F145 W=400
28	6,0000	PZ	3.7.00265.92	S370026592Z	MOLLA X VENTOSE F144
29	6,0000	PZ	3.8.02869	S3802869ZZZ	VENTOSA 01.65.28 F144
30	1,0000	PZ	3.3.20799.95A	S332079995A	DISTRIBUTORE X VUOTO F144-DX A
31	4,0000	PZ	3.4.00137.93	S340013793Z	VITE TCEI M6X50 ZINCATA
32	1,0000	PZ	3.4.02132	S3402132ZZZ	BLOCCHETTO BUSSOLA SPPBOM20
33	1,0000	PZ	3.4.02215.93	S340221593Z	INGRASSATORE UNI 7662 FORMA A M6X1
34	1,0000	PZ	3.4.02158.93	S340215893Z	INGRASSATORE UNI 7662 FORMA B M10X1
35	1,0000	PZ	4.5.04533	S4504533ZZZ	BARRA X GUIDA CARR.PORTAV.CON INS.
36	1,0000	PZ	3.4.02135	S3402135ZZZ	(C) GUIDA CON FORI L=900 F144
37	1,0000	PZ	3.4.02133	S3402133ZZZ	(C) ALBERO CON FORI /20X900 F1
38	16,000	PZ	3.4.00110.93	S340011093Z	VITE TCEI M6X45 ZINC.
39	4,0000	PZ	3.4.00058.93	S340005893Z	VITE TE M8X25 ZINCATA
40	4,0000	PZ	3.4.00123.93	S340012393Z	RONDELLA PIANA X VITE M8 ZINC.
41	1,0000	PZ	3.4.02682.05	S340268205Z	VOLANTINO "ELESA"VC.192-50-M8X25
42	6,0000	PZ	3.8.01107	S3801107ZZZ	RACCORDO RA 021 1/4"-1/4"
43	6,0000	PZ	3.8.00884	S3800884ZZZ	GUARNIZIONE 1/4"
44	10,000	PZ	3.8.01393	S3801393ZZZ	RACCORDO DIRITTO 31010813 CF13
45	1,0000	PZ	3.8.02872	S3802872ZZZ	RACCORDO RTPR-1/2" F144
46	1,0000	PZ	3.8.03068	S3803068ZZZ	ALPHA TUBO D.I. 16 METRI 1,5
47	1,0000	PZ	3.8.02847	S3802847ZZZ	CILINDRO C92 LADB 40-800 D F144
48	1,0000	PZ	3.8.02342	S3802342ZZZ	CERNIERA D40 800cf
49	2,0000	PZ	3.4.00135.92	S340013592Z	ANELLO ARRESTO X ALBERO BR.
50	1,0000	PZ	3.8.05342	S3805342ZZZ	CONTROCERNIERA E5040
51	4,0000	PZ	3.4.00160.93	S340016093Z	VITE TCEI M6X20 ZINCATA
52	1,0000	PZ	3.8.02866	S3802866ZZZ	SNODO SFERICO JA40-12-125 F144
53	4,0000	PZ	3.8.02289	S3802289ZZZ	RACCORDO GOMITO 31990813
54	2,0000	PZ	3.8.00617	S3800617ZZZ	RACCORDO GOMITO GIR.31990613
55	1,0000	PZ	3.2.07077.93A	S320707793A	SQUADRETTA CONTRASTO DECELERAT
56	1,0000	PZ	3.8.01424	S3801424ZZZ	GUARNIZIONE 1/2"

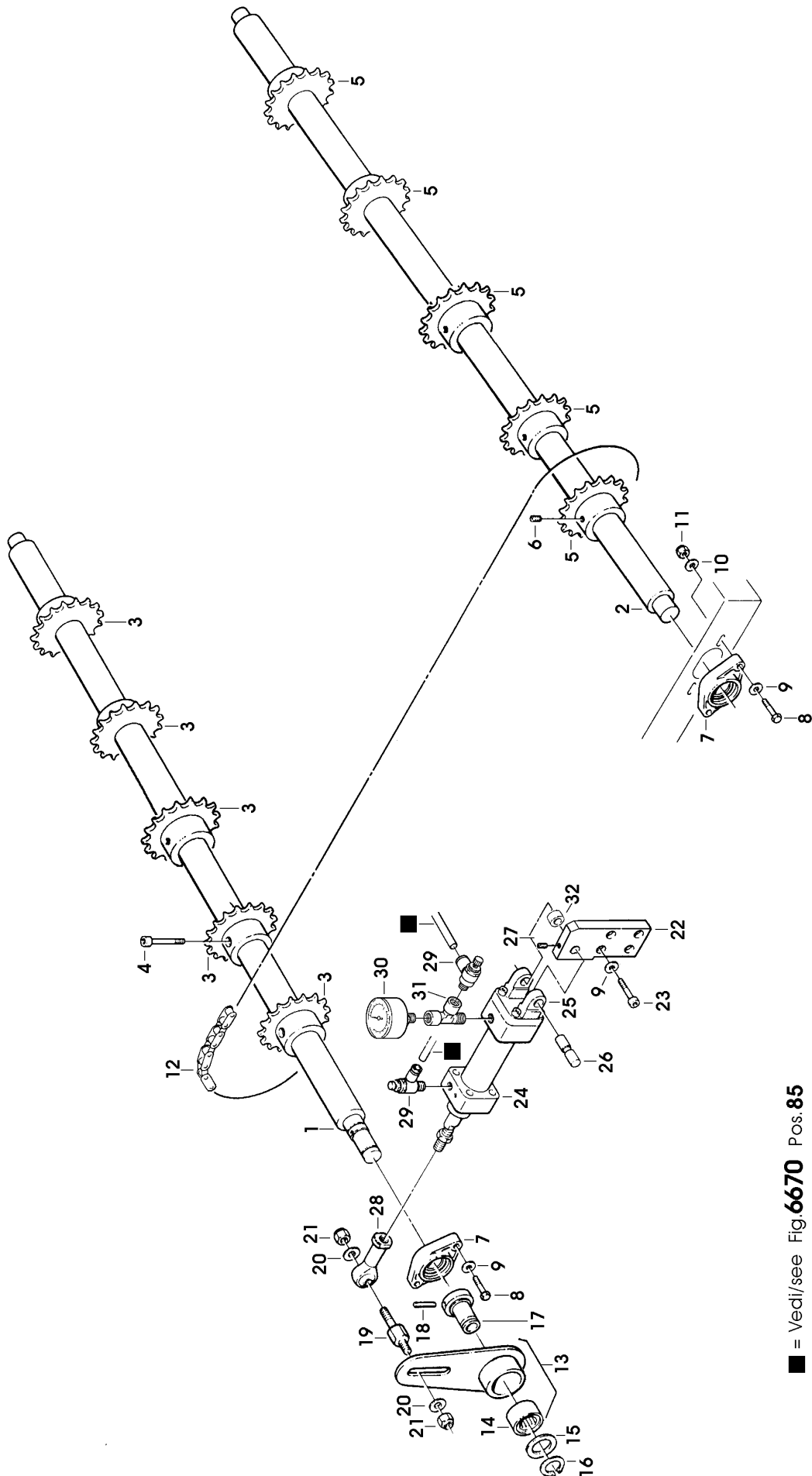


■ = Vedi/See Fig. **6670** Pos. **85**

▲ = Vedi/See Fig. **6670** Pos. **86**

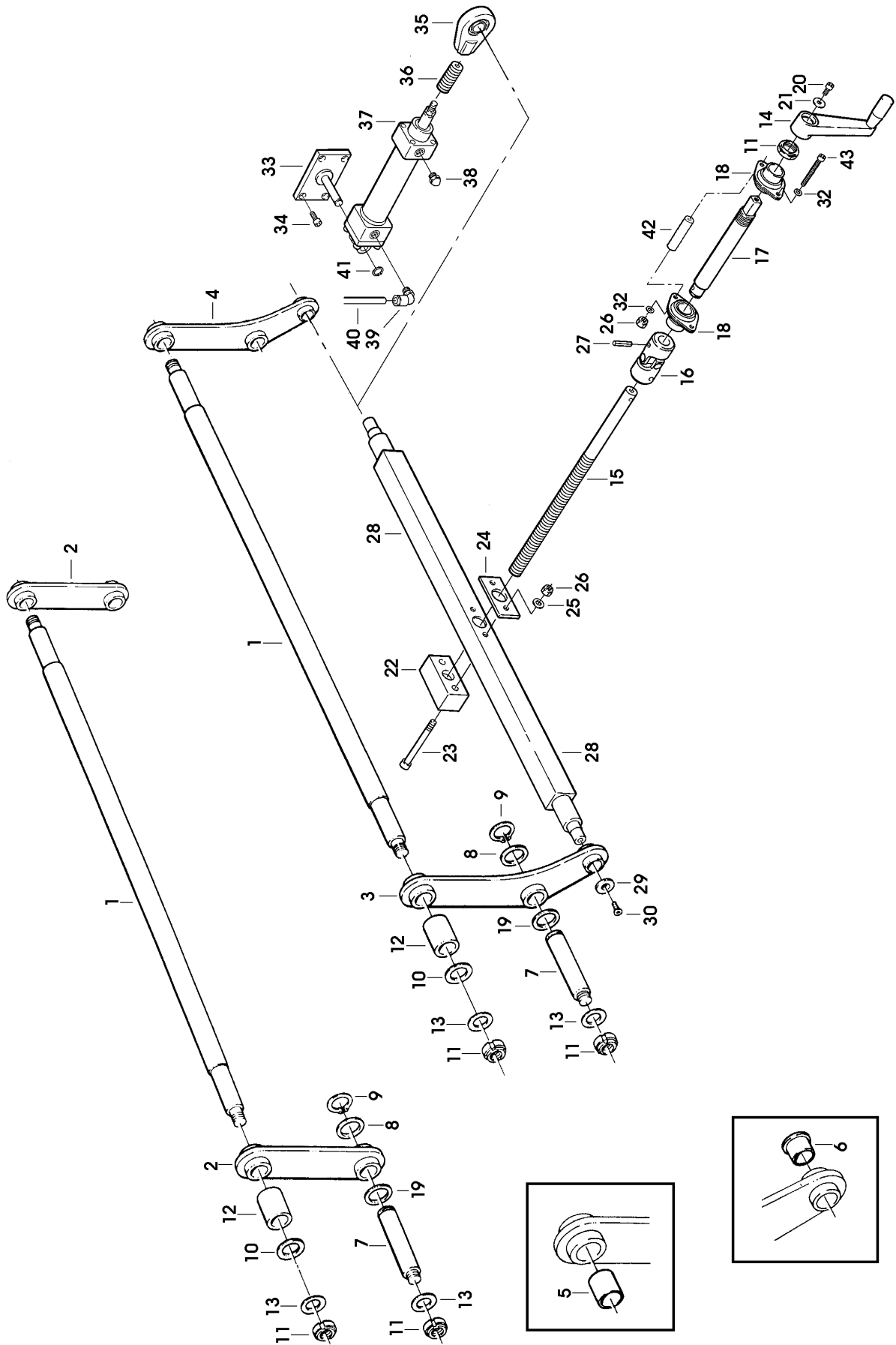
8670 AVANZAMENTO SCATOLE 7.8.05264.00A F146/ML-DX FORMATORE AUTOMATICO

Pos.	Q.tà	UM	Codice	NuovoCodice	Descrizione
1	1,0000	PZ	3.3.21500.90A	S332150090A	ALBERO PER INGR.CONDUTTORI
2	1,0000	PZ	3.3.21499.90A	S332149990A	ALBERO PER INGR CONDOTTI F145
3	5,0000	PZ	3.3.11734.90C	S331173490C	PIGNONE Z=24 3/8" FISS.VITE
4	5,0000	PZ	3.4.00500.93	S340050093Z	VITE TCEI M6X40 ZINCATA
5	5,0000	PZ	3.3.11735.90	S331173590Z	PIGNONE Z=24 3/8"" FISS.C/GRANI
6	5,0000	PZ	3.4.01794.92	S340179492Z	GRANO EIPC M6X8
7	4,0000	PZ	4.3.04525	S4304525ZZZ	FLANGIA CON CUSCINETTO F144
8	8,0000	PZ	3.4.00270.93	S340027093Z	VITE TE M6X25 ZINCATA
9	12,000	PZ	3.4.00175.93	S340017593Z	RONDELLA PIANA X VITE M6 ZINC.
10	4,0000	PZ	3.4.00033.93	S340003393Z	RONDELLA TRIPLA X VITE M6 ZINC
11	4,0000	PZ	3.4.00258.93	S340025893Z	DADO AUTOBLOCCANTE M6 ZINC.
12	5,0000	PZ	3.4.03245	S3403245ZZZ	ANELLO CATENA NICHELATA 3/8-4
13	1,0000	PZ	4.3.04616	S4304616ZZZ	BIELLA CON TORRINGTON F144-DX
14	1,0000	PZ	3.4.02268	S3402268ZZZ	TORRINGTON RCB-162117 F144
15	1,0000	PZ	3.3.12651.92	S331265192Z	RONDELLA SPEC.F144 F104
16	1,0000	PZ	3.4.00104.92	S340010492Z	ANELLO ARRESTO X ALBERO /25 DIN471
17	1,0000	PZ	3.3.12649.97	S331264997Z	BUSSOLA X PERNO TEMPRATA F144
18	1,0000	PZ	3.4.02273.92	S340227392Z	SPINA ELASTICA /5X40 F144
19	1,0000	PZ	3.3.11747.93	S331174793Z	PERNO ATTACCO TESTA A SNODO F1
20	2,0000	PZ	3.4.00219.93	S340021993Z	RONDELLA PIANA X VITE M10 ZINC
21	2,0000	PZ	3.4.00438.93	S340043893Z	DADO AUTOBLOCCANTE M10 BASSO
22	1,0000	PZ	3.3.26013.93A	S332601393A	STAFFA ATTACCO CILINDRO F144
23	4,0000	PZ	3.4.00020.93	S340002093Z	VITE TCEI M6X30 ZINCATA
24	1,0000	PZ	3.8.02850	S3802850ZZZ	CIL C65 D 32-40 C F144 (CON CERNIERA)
25	1,0000	PZ	3.8.02853	S3802853ZZZ	CERNIERA C65 D32 F144
26	1,0000	PZ	3.3.11658.92	S331165892Z	PERNO ATTACCO CILINDRO F144
27	1,0000	PZ	3.4.00154.92	S340015492A	GRANO M5X8 BR.
28	1,0000	PZ	3.4.01010.93	S340101093Z	TESTA A SNODO M10X1,25 ZINCATA
29	2,0000	PZ	3.8.02929	S3802929ZZZ	REGOLAT.DI FLUSSO AS 2201F 01-06S
30	1,0000	PZ	3.8.03690	S3803690ZZZ	MANOM SCALA MPα 0-0.4
31	1,0000	PZ	3.8.05720.00A	S380572000A	RACCORDO A -T- A02518 F144
32	1,0000	PZ	3.3.10041.93	S331004193Z	DISTANZIALE X TIRANTI LEVE



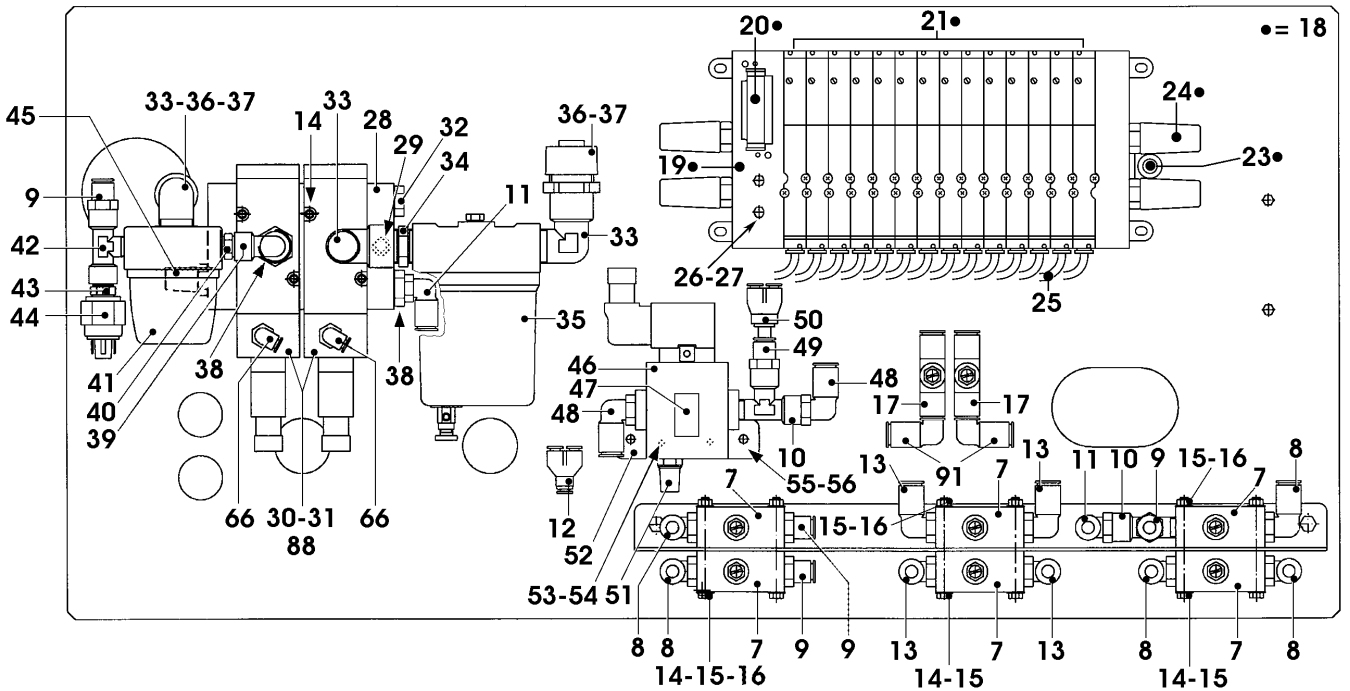
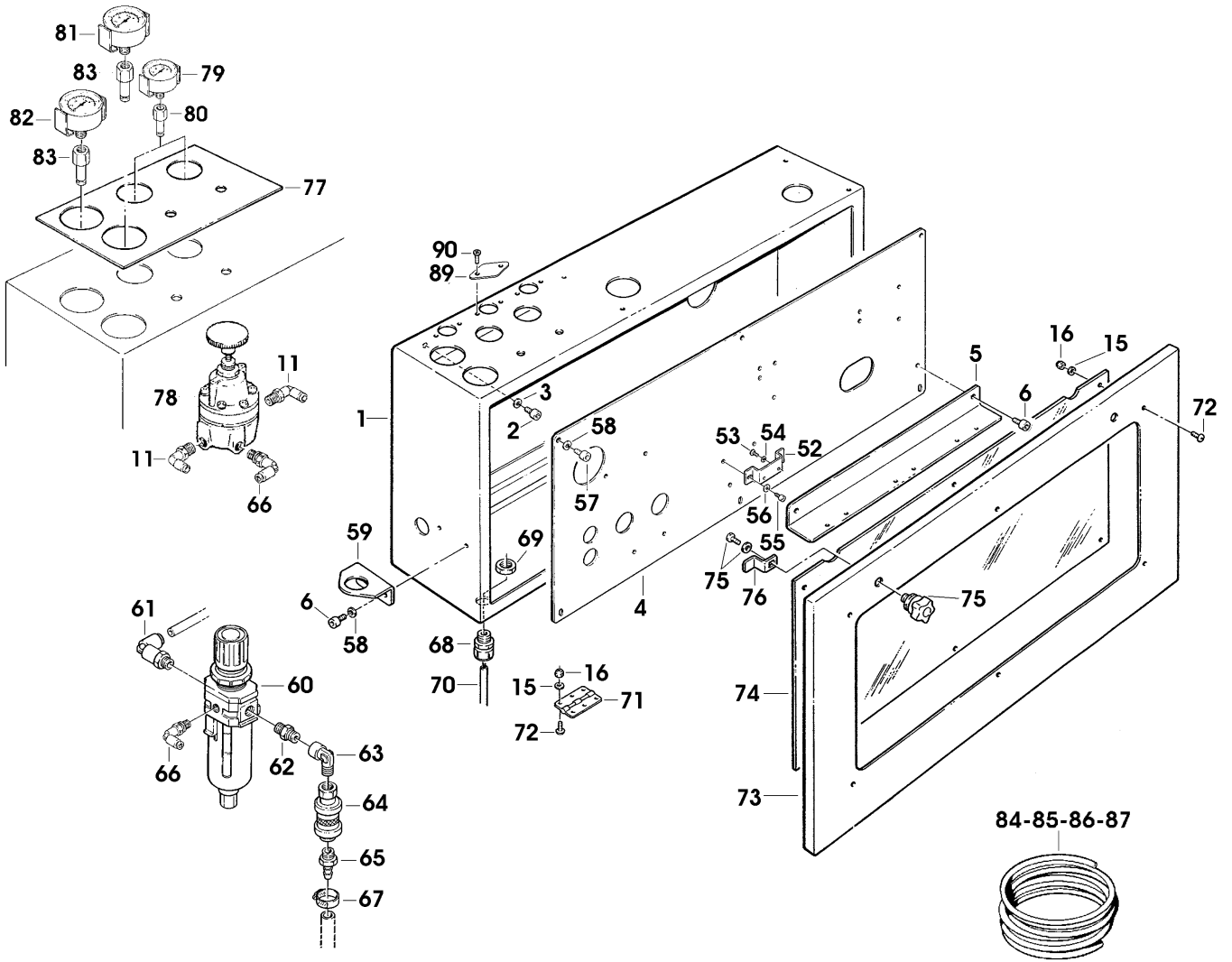
8671 SOLLEVAM.PIANO ALIMENTATORE 7.8.05264.00A F146/ML-DX FORMATORE AUTOMATICO

Pos.	Q.tà	UM	Codice	NuovoCodice	Descrizione
1	2,0000	PZ	3.3.21501.90A	S332150190A	PERNO PER ALIM F145-ML
2	2,0000	PZ	4.3.04522	S4304522ZZZ	LEVA CON BUSSOLE F144
3	1,0000	PZ	4.3.04524	S4304524ZZZ	LEVA SX CON BUSSOLE F144
4	1,0000	PZ	4.3.04523	S4304523ZZZ	LEVA DX CON BUSSOLE F144
5	2,0000	PZ	3.4.02149	S3402149ZZZ	BUSSOLA KU /25/28X30 F144
6	1,0000	PZ	3.4.02150	S3402150ZZZ	BUSSOLA FLANGIATA KU /18/20/26x17
7	4,0000	PZ	3.3.11752.92	S331175292Z	PERNO X LEVE ALIMENT.F144
8	4,0000	PZ	3.3.11755.93	S331175593Z	RONDELLA X PERNI LEVE ALIMENT.
9	4,0000	PZ	3.4.00104.92	S340010492Z	ANELLO ARRESTO X ALBERO /25 DIN471
10	4,0000	PZ	3.3.11753.93	S331175393Z	RONDELLA X PIANO ALIMENT.F144
11	9,0000	PZ	3.5.00515.93	S350051593Z	DADO SPEC.AUTOBLOCC.M20X1 ZINC
12	4,0000	PZ	3.3.11754.93	S331175493Z	DISTANZ.X LEVE PIANO F144
13	8,0000	PZ	3.3.08714.93	S330871493Z	RONDELLA SPEC.20,5X35X5 F144
14	1,0000	PZ	3.4.03231	S3403231ZZZ	MANOVELLA "ELESA" MT.100 AS12X12
15	1,0000	PZ	3.3.20401.92A	S332040192A	VITE DI SOLLEVAMENTO F145-ML
16	1,0000	PZ	3.3.20420.00A	S332042000A	GIUNTO A SNODO FORATO F145 ML
17	1,0000	PZ	3.3.20404.92A	S332040492A	ALBERO MOVIMENTO VITE F145-ML
18	2,0000	PZ	3.4.03230	S3403230ZZZ	SUPPORTO A FLANGIA RALT 20 (INA)
19	4,0000	PZ	3.2.10016.93A	S321001693A	RONDELLA ESTERNA PERNI LEVE
20	1,0000	PZ	3.4.00577.93	S340057793Z	VITE TCEI M6X16 ZINCATA
21	1,0000	PZ	3.4.00033.93	S340003393Z	RONDELLA TRIPLA X VITE M6 ZINC
22	1,0000	PZ	3.3.20398.00A	S332039800A	BLOCCETTO VITE DI REGOLAZ.
23	2,0000	PZ	3.4.01292.93	S340129293Z	VITE TCEI M8X80 ZINC.
24	1,0000	PZ	3.2.08204.93A	S320820493A	PIASTR FIX BLOC F145-ML ZINC.
25	2,0000	PZ	3.4.00123.93	S340012393Z	RONDELLA PIANA X VITE M8 ZINC.
26	4,0000	PZ	3.4.00283.93	S340028393Z	DADO AUTOBLOCCANTE M8 ZINCATO
27	2,0000	PZ	3.4.00118.92	S340011892Z	SPINA ELASTICA /6X30 BR.
28	1,0000	PZ	4.4.07130.93A	S440713093A	TUBO SOLLEV ASS.F145-ML
29	3,0000	PZ	3.3.02215.93	S330221593A	RONDELLA /6,5/30X5
30	3,0000	PZ	3.4.00053.93	S340005393Z	VITE TSVEI M6X16 ZINCATA
31	4,0000	PZ	3.4.00026.93	S340002693Z	VITE TE M6X16 ZINCATA
32	4,0000	PZ	3.4.00175.93	S340017593Z	RONDELLA PIANA X VITE M6 ZINC.
33	2,0000	PZ	4.4.06795.93A	S440679593A	PIASTRA SOSTEGNO CILINDRO F145
34	8,0000	PZ	3.4.00122.93	S340012293Z	VITE TCEI M8X20 ZINCATA
35	2,0000	PZ	3.4.03227	S3403227ZZZ	TESTA A SNODO GIHR-K20 DO INA
36	2,0000	PZ	3.3.11358.93	S331135893Z	RIDUZIONE ATTACCO CILINDRI SM4
37	2,0000	PZ	3.8.04908	S3804908ZZZ	CIL CD 65 D 40 CORSA-100C CON CERNIERA
38	2,0000	PZ	3.8.00717	S3800717ZZZ	SILENZIATORE SA4
39	2,0000	PZ	3.8.00617	S3800617ZZZ	RACCORDO GOMITO GIR.31990613
40	2,0000	PZ	3.8.01631	S3801631ZZZ	TUBO PNEUM.D6/4 (5 MT.)
41	2,0000	PZ	3.4.00135.92	S340013592Z	ANELLO ARRESTO X ALBERO BR.
42	2,0000	PZ	3.3.26471.92A	S332647192A	DISTANZIALE FISSAGGIO SUPPORTI
43	2,0000	PZ	3.4.02997.93	S340299793Z	VITE TCEI M8X100 ZINCATA 120cf



10174 SCATOLA/IMP.PNEUMATICO**7.8.05079.00A****F146-DX FORMATORE AUTOMATICO**

Pos.	Q.tà	UM	Codice	NuovoCodice	Descrizione
1	1,0000	PZ	4.5.05382.47	S450538247Z	SCATOLA IMP.PNEUM.C/INS. F146-DX
2	6,0000	PZ	3.4.00122.93	S340012293Z	VITE TCEI M8X20 ZINCATA
3	6,0000	PZ	3.4.02205.92	S340220592Z	RANELLA DI SAFETY "S" (SCHNORR) /8 F144
4	1,0000	PZ	4.5.04994.47	S450499447Z	PANN BOX IMP.PNEUM. C/INSERTI F144 DX "Type C"
5	1,0000	PZ	3.2.04250.93	S320425093Z	SQUADRETTA X GR.REGOLATORE F144
6	4,0000	PZ	3.4.00577.93	S340057793Z	VITE TCEI M6X16 ZINCATA
7	6,0000	PZ	3.8.03972	S3803972ZZZ	REGOLAT.DI FLUSSO RFU-446-1/4" CAMOZZI SM44
8	5,0000	PZ	3.8.02289	S3802289ZZZ	RACCORDO GOMITO 31990813
9	4,0000	PZ	3.8.01393	S3801393ZZZ	RACCORDO DIRITTO 31010813 CF13
10	2,0000	PZ	3.8.01040	S3801040ZZZ	RACCORDO A T M.F.F.1/4"
11	6,0000	PZ	3.8.04203	S3804203ZZZ	RACCORDO 31990413 MIGNON F144 F144
12	1,0000	PZ	3.8.01682	S3801682A	RACCORDO Y FEMM.LEGRIS31400400
13	4,0000	PZ	3.8.00617	S3800617ZZZ	RACCORDO GOMITO GIR.31990613
14	10,000	PZ	3.4.02245.93	S340224593Z	VITE TCEI M5X65 ZINC.
15	26,000	PZ	3.4.00061.93	S340006193Z	RONDELLA PIANA X VITE M5 ZINC.
16	20,000	PZ	3.4.00259.93	S340025993Z	DADO AUTOBLOCCANTE M5 ZINCATO
17	2,0000	PZ	3.8.02347	S3802347ZZZ	REGOLATORE DI FLUSSO AS2001F-06 800cf
18	1,0000	PZ	4.7.12763.00A	S471276300A	BATT DI 13 ELETVALV F144 CON PNEUMATICA BOSCH
19	1,0000	PZ	3.8.03925	S3803925ZZZ	BASE MULTIPLA 1/4" MONOBLOCCO 14 STAZIONI F144
20	1,0000	PZ	3.8.03928	S3803928ZZZ	PIASTRA DI OTTURAZIONE SY5000-26-1A-Q F144 DX-SX
21	14,000	PZ	3.8.05753.00A	S380575300A	ELETVALV 5VIE 0820055051 F144 - BOSCH
23	1,0000	PZ	3.8.03923	S3803923ZZZ	RACCORDO KQL 10-02S F144 DX/SX
24	4,0000	PZ	3.8.03903	S3803903ZZZ	SILENZIATORE AN200-02 SM44
25	13,000	PZ	3.8.03924	S3803924ZZZ	CAVO TRIPOLARE 0,5X3 - 1 METRO
26	4,0000	PZ	3.4.00315.93	S340031593Z	VITE TCEI M4X35 ZINCATA
27	4,0000	PZ	3.4.00043.93	S340004393Z	RONDELLA PIANA X VITE M4 ZINC.
28	1,0000	PZ	3.3.11827.95B	S331182795B	SOTTOBASE ELETTROV.EVP742 F144
29	2,0000	PZ	3.4.00137.93	S340013793Z	VITE TCEI M6X50 ZINCATA
30	2,0000	PZ	3.8.02962	S3802962ZZZ	ELETTRIVALVOLA EVP742 R-BY-04F F144
31	2,0000	PZ	3.1.01238	S3101238ZZZ	GUARNIZIONE X EVP742 F144
32	2,0000	PZ	3.8.05731.00A	S380573100A	TAPPO BRUGOLA CONICO 1/2 ART. A01212 API
33	3,0000	PZ	3.8.02883	S3802883ZZZ	RACC A GOMITO RA 022 1/2" - 1/2" F144
34	1,0000	PZ	3.8.02882	S3802882ZZZ	NIPPLO CONICO RA 012 1/2"-1/2" F144
35	1,0000	PZ	3.8.03022	S3803022ZZZ	FILTRO FB20 1/2" F144 (VUOTOTECNICA)
36	2,0000	PZ	3.8.02872	S3802872ZZZ	RACCORDO RTPR-1/2" F144
37	2,0000	PZ	3.8.01424	S3801424ZZZ	GUARNIZIONE 1/2"
38	2,0000	PZ	3.8.02881	S3802881ZZZ	RIDUZIONE RA 014 1/2" - 1/4" F144
39	1,0000	PZ	3.8.01108	S3801108ZZZ	RACCORDO RA 022-1/4-1/4
40	1,0000	PZ	3.8.00887	S3800887ZZZ	NIPPLO CONICO RA 012 1/4"-1/4"
41	1,0000	PZ	3.8.03021	S3803021ZZZ	FILTRO FB5 1/4" (VUOTOTECNICA) F144
42	1,0000	PZ	3.8.03020	S3803020ZZZ	RACCORDO RA 024 1/4 1/4 F144
43	1,0000	PZ	3.8.00621	S3800621ZZZ	RIDUZIONE RA 014 1/4"-1/8"
44	1,0000	PZ	3.8.04360	S3804360ZZZ	VUOTOSTATO VNC2AP F144
45	1,0000	PZ	3.8.02876	S3802876ZZZ	SILENZIATORE SEB-1/2" F144
46	1,0000	PZ	3.8.04353	S3804353ZZZ	AVVIATORE PROGRESS.EAV2000-F02-9YO (AC24 V.) F144



10174 SCATOLA/IMP.PNEUMATICO**7.8.05079.00A****F146-DX FORMATORE AUTOMATICO**

Pos.	Q.tà	UM	Codice	NuovoCodice	Descrizione
47	1,0000	PZ	3.8.02982	S3802982ZZZ	PRESSOSTATO IS1000-01-X201-Q SMC
48	2,0000	PZ	3.8.00921	S3800921ZZZ	RACCORDO L GIREVOLE 31991013
49	1,0000	PZ	3.8.00674	S3800674ZZZ	RACCORDO DIR.M.CIL.31010613
50	1,0000	PZ	3.8.04399	S3804399ZZZ	Y SEMPLICE INNESTABILE 31420406 F144
51	1,0000	PZ	3.8.00448	S3800448ZZZ	SILENZIATORE 1/4"
52	1,0000	PZ	3.2.07197.93A	S320719793A	STAF FIX PER EAV 2000- F02-5Y0 F144
53	2,0000	PZ	3.4.00005.93	S340000593Z	VITE TCBCR M4X6 ZINC.
54	2,0000	PZ	3.4.02202.92	S340220292Z	RANELLA DI SAFETY "S" (SCHNORR) /4 F144
55	2,0000	PZ	3.4.00112.93	S340011293Z	VITE TCEI M5X16 ZINCATA
56	2,0000	PZ	3.4.00468.93	S340046893Z	RONDELLA TRIPLA X VITE M5 ZINC
57	6,0000	PZ	3.4.00160.93	S340016093Z	VITE TCEI M6X20 ZINCATA
58	8,0000	PZ	3.4.02204.92	S340220492Z	RANELLA DI SAFETY "S" (SCHNORR) /6 F144
59	1,0000	PZ	3.2.04249.93	S320424993Z	SQUADRETTA ATTACCO FILTRO REG.F144
60	1,0000	PZ	3.8.02753	S3802753ZZZ	REGOLATORE PRESS.EAW3000 F03-D
61	1,0000	PZ	3.8.05829.00A	S380582900A	RACC A GOMITO 10 G3/8 TIPO 3169 10 17 LEGRIS
62	1,0000	PZ	3.8.01730	S3801730ZZZ	NIPPO CONICO RA012-3/8"-3/8"
63	1,0000	PZ	3.8.02887	S3802887ZZZ	RACCORDO A GOMITO RA 022 -3/8" F144
64	1,0000	PZ	3.8.02886	S3802886ZZZ	VALVOLA A MANICOTTO 3/8" F144
65	1,0000	PZ	3.8.01086	S3801086ZZZ	PORTAGOMMA RA 030 3/8"X9
66	5,0000	PZ	3.8.00622	S3800622ZZZ	RACCORDO GOMITO GIR.31990410
67	1,0000	PZ	3.4.00653	S3400653ZZZ	FASCETTA STRINGITUBO /14-24
68	1,0000	PZ	3.8.00854	S3800854ZZZ	BOCCHETTONE SKINTOP ST 16
69	1,0000	PZ	3.8.03846	S3803846ZZZ	CONTRODADO GMP16
70	1,0000	PZ	3.8.03072	S3803072ZZZ	CAVO VINIL.4X2,5 (MT.5) F144
71	2,0000	PZ	3.4.01629.93	S340162993Z	CERNIERA 64X45
72	14,000	PZ	3.4.00720.93	S340072093Z	VITE TESTA MEZZA TONDA M5X12 CROCE ZINC.
73	1,0000	PZ	4.2.04239	S4204239ZZZ	COPERCHIO BOX IMP.PNEUM. CON SPUGNA F145
74	1,0000	PZ	3.1.01659.54A	S310165954A	PANN PER COPERCHIO SCAT. IMP.PNEUM.F145
75	2,0000	PZ	3.4.02898	S3402898ZZZ	VOLANTINO "ELESA" VC.309/40-SS PER F145
76	2,0000	PZ	3.2.07066.93A	S320706693A	CHIAVISTELLO X SCATOLA IMP. PNEUM.F145
77	1,0000	PZ	3.2.07097.17A	S320709717A	PANNELLO PER INDICATORI PNEUM.F144/145
78	2,0000	PZ	3.8.01960	S3801960ZZZ	REG DI PRECISIONE TIPO IR 2010-F02-X6 SMC
79	2,0000	PZ	3.8.04200	S3804200ZZZ	MANOM /40 FLANG.CON STAF 0-2,5 bar F144
80	2,0000	PZ	3.8.01654	S3801654ZZZ	RACCORDO DIR.FEMM.CIL.31140410
81	1,0000	PZ	3.8.04201	S3804201ZZZ	VUOTOMETRO /52 FLANG.CON STAFFA F144
82	1,0000	PZ	3.8.04199	S3804199ZZZ	MANOM /50 FLANG.CON STAF 0-12 bar F144
83	2,0000	PZ	3.8.04204	S3804204ZZZ	RACCORDO 31140413 F144
84	1,0000	PZ	3.8.01630	S3801630ZZZ	TUBO PNEUM.D4/2,5 (5 MT.)
85	6,0000	PZ	3.8.01631	S3801631ZZZ	TUBO PNEUM.D6/4 (5 MT.)
86	1,0000	PZ	3.8.02417	S3802417ZZZ	TUBO PNEUM.D8X6 NERO (5 MT.)
87	1,0000	PZ	3.8.03053	S3803053ZZZ	TUBO PNEUM.D.10X8 NERO (5 MT.)
88	2,0000	PZ	3.8.04417	S3804417ZZZ	CONNETTORE DIN (SENZA LED) SMC 2009636
89	2,0000	PZ	3.2.09961.47A	S320996147A	PIASTR CHIUSURA FORI BOX IMP.PNEUMATICO
90	4,0000	PZ	3.4.03143.93	S340314393Z	VITE TESTA MEZZA TONDA M6X12
91	2,0000	PZ	3.8.03852	S3803852ZZZ	RACCORDO GOMITO 31820600

