

	10.1	Ricambi Spare Parts Ersatzteile Pièces de rechange Repuestos	Come ordinare How to order Bestellung Comment commander Cómo hacer un pedido
	Rev. 0		
	06-2005		
	1		

 Per ordinare i pezzi di ricambio si prega di indicare nell'ordine:


- modello esatto della macchina
- numero di matricola della macchina
- numero della figura del catalogo ricambi in cui compare il pezzo richiesto
- numero di posizione del pezzo richiesto nella figura
- numero di codice del pezzo
- descrizione del pezzo
- quantità desiderata

La macchina viene costantemente migliorata dai progettisti ed il catalogo dei ricambi subisce periodici aggiornamenti. E' indispensabile che ogni ordine di parti di ricambio menzioni il numero di matricola della macchina, leggibile sulla targhetta metallica di identificazione della macchina. Il costruttore si riserva la facoltà di apportare modifiche alle macchine senza preavviso.

 When ordering spare parts, please define each part as follows:


- model of machine
- serial number of machine
- number of the figure in the spare parts catalogue in which the requested part appears
- number of position of the requested part in the figure
- part number
- description
- desired quantity

The machine is constantly revised and improved by our designers. The spare parts catalogue is also periodically updated. It is very important that all the orders of spare parts make reference to the serial number of the machine, which is punched on the metal name plate on the machine. The manufacturer reserves the right to modify the machine at any time without notice.

 Bei der Bestellung der Ersatzteile bitte der Reihe nach angeben:


- genaues Modell der Maschine
- Seriennummer der Maschine
- Nummer der Abbildung im Ersatzteilkatalog, in der das angeforderte Stück abgebildet ist
- Positionsnummer des gewünschten Teils auf der Abbildung
- Teilnummer
- Beschreibung des Teils
- gewünschte Menge

Die Maschine wird ständig von unseren Entwurfstechnikern verbessert und der Ersatzteilkatalog regelmäßig aktualisiert. Es ist daher unerlässlich, dass bei jeder Bestellung von Ersatzteilen die auf dem Metallkennschild der Maschine angeführte Seriennummer der Maschine angegeben wird. Der Hersteller behält sich das Recht vor, ohne Vorankündigung Änderungen an der Maschine vorzunehmen.

 Pour commander les pièces de rechange, il est nécessaire d'indiquer dans l'ordre:


- modèle exacte de la machine
- numéro d'identification de la machine
- numéro du tableau dans le catalogue pièces de rechange dans lequel figure la pièce demandée
- numéro de position dans le catalogue de la pièce demandée
- code de la pièce
- description
- quantité désirée






La machine est améliorée constamment par des projecteurs, et le catalogue des pièces de rechange subit périodiquement des mises à jour. Il est donc indispensable que chaque commande mentionne le numéro d'identification de la machine, lisible sur la plaque métallique d'identification de la machine. Le constructeur se réserve le droit d'apporter des modifications aux machines sans préavis aucun.

 Para pedir las piezas de recambio se ruega que se indique en el orden siguiente:

- modelo exacto de la máquina
- número de la matrícula de la máquina
- número de la figura del catálogo
- número de posición de la pieza solicitada en la figura
- número de código de la pieza
- descripción de la pieza
- cantidad deseada


Los proyectistas mejoran constantemente la máquina y el catálogo de recambios se pone al día periódicamente. Es indispensable que en cada pedido de piezas de recambio se mencione el número de matrícula de la máquina que se encuentra en la placa metálica de identificación de la misma. El constructor se reserva la facultad de modificar las máquinas sin previo aviso.

	10.1	Ricambi Spare Parts Ersatzteile Pièces de rechange Repuestos	Come ordinare How to order Bestellung Comment commander Cómo hacer un pedido
	Rev. 0		
	06-2005		
	2		

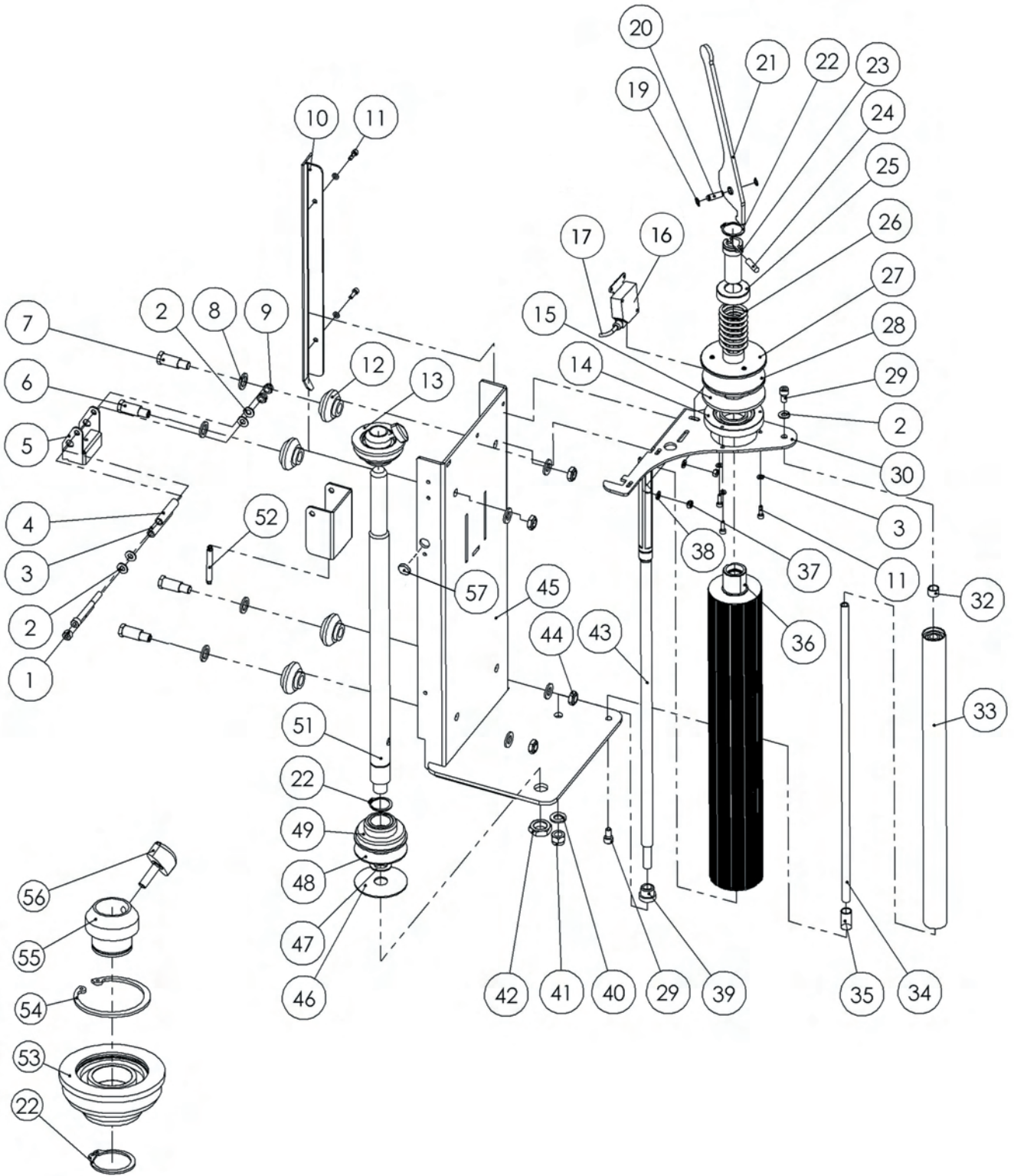
-  Sono espressamente esclusi dalla garanzia quelle parti per le quali è previsto un normale consumo per usura. Vedere lista.
-  Expressed excluded from this warranty are those parts subject to normal wear by tear. See list below.
-  Die Verschliessteilen sind aus dem Garantiefrist ausgeschlossen. Siehen Sie bitte folgende Liste.
-  Les pièces censées d'être soumises à une usure normale sont exclues. Voir la liste ci-dessous.
-  Se excluyen esplicitamente aquellas piezas para las que está previsto un consumo normal. Vea la lista abajo.


<b>Codice</b>	<b>Descrizione</b>	<b>Description</b>
S310151200A	CINGHIA SOLLEVAMENTO H=2100	LIFTING BELT H=2100
S310197100A	CINGHIA SOLLEVAMENTO H=2600	LIFTING BELT H=2600
S310177700A	GUARNIZIONE RULLO ESTRUSO	EXTRUDED ROLLER GASKET
S310195800A	ROTELLA CARRELLO	CARRIAGE WHEEL
S310227400A	PATTINO CATENA DX	RIGHT CHAIN SLIDE
S310227500A	PATTINO CATENA SX	LEFT CHAIN SLIDE
S3201683ZZZ	FRIZIONE /80X2 SR	CLUTCH /80X12 SR
S331452492C	PERNO RUOTE GR.PIATTAFORM. BRUN.	PLATFORM GROUP WHEELS PIVOT BURNISHED
S3401853ZZZ	CHIAVETTA DI SERRAGGIO ELESA CT476/30	KEY - STOP
S3402778ZZZ	DISTANZIALE LATERALE RUOTE	WHEEL LATERAL SPACER
S3402779ZZZ	DISTANZIALE CENTRALE RUOTE	WHELL CENTRAL SPACER
S3804177ZZZ	RIDUTTORE MOTOVARIO PAM 71 B5 i.30,5	REDUCTION UNIT MOTOVARIO PAM 71 B5 i.30,5
S3805202ZZZ	RIDUTT.MOTOVARIO NMRV-040i1 PAM63B5	REDUCTION UNIT MOTOVARIO NMRV-040i1 PAM63B5
S4204333ZZZ	DISCO FRENO INCOLLATO	BRAKE GLUED DISK
S471031700A	RULLO ESTRUSO PREMONTATO	PRE-ASSEMBLED EXTRUDED ROLLER
S471428800A	RULLO 1° ESTRUSO PREMONTATO	PRE-ASSEMBLED 1° EXTRUDED ROLLER
S471448200A	RULLO 2° ESTRUSO PREMONTATO	PRE-ASSEMBLED 2° EXTRUDED ROLLER
SBC0000633	ROTELLA C/CUSCINETTO	WHEEL WITH BEARING

THIS PAGE IS BLANK

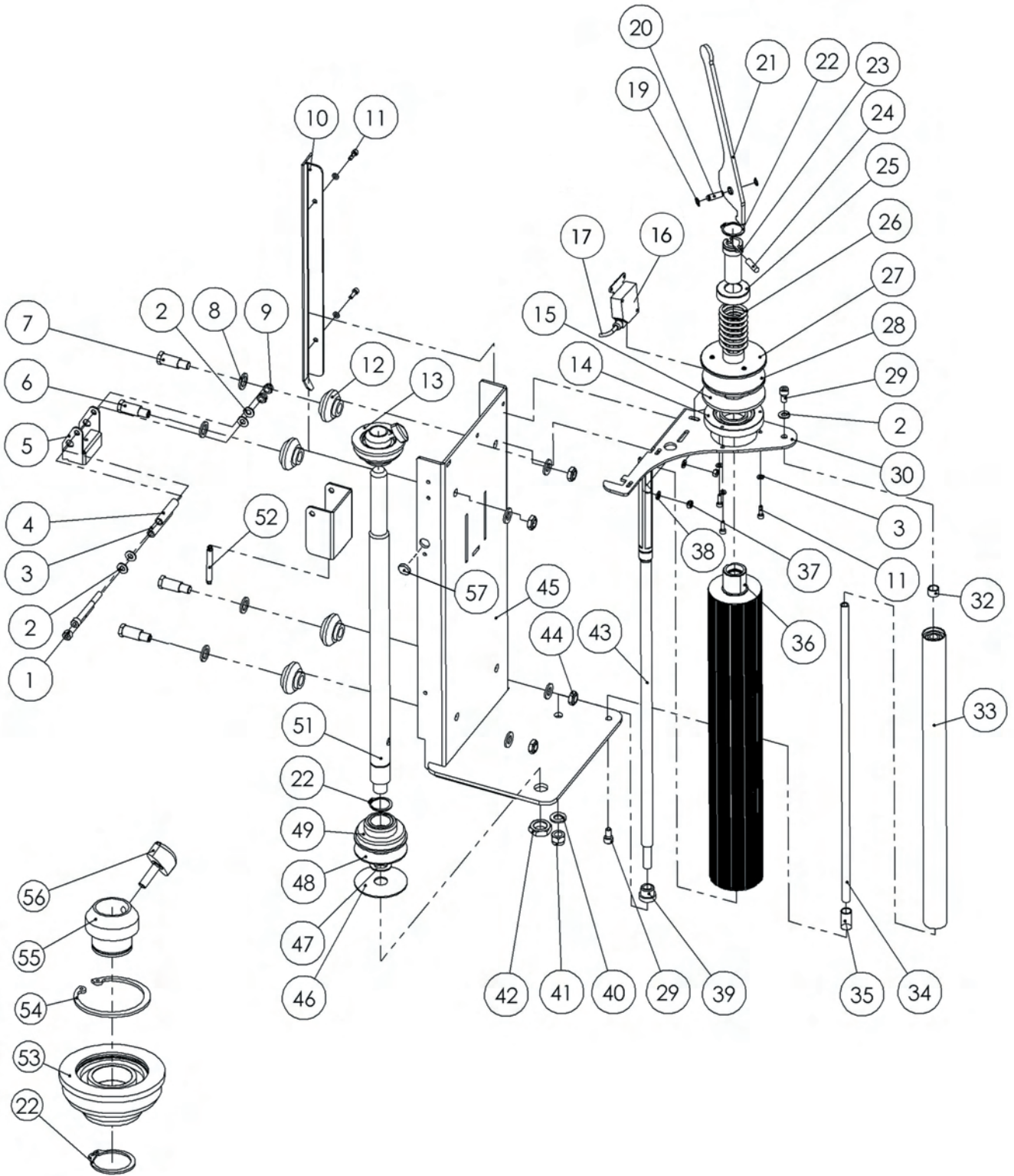
	10.2	Ricambi Spare Parts Ersatzteile Pièces de rechange Repuestos	Portabobina "M1" Film reel carriage "M1" Spulenkapsel "M1" Porte-bobine "M1" Porta bobina "M1"
	Rev. 0		
	06-2005		
	1		


Pos	Qtà	Codice	Descrizione
1	2	S340129293Z	VITE TCEI M8X80 ZINCATA
2	5	S340006193Z	RONDELLA PIANA X VITE M5 ZINC.
3	1	S332208592A	PERNO ROTAZIONE FRENO WS100 BRUN.
4	1	S332208492A	PERNO ATTACCO CINGHIA WS100 BRUN.WS100
5	1	S320926498A	CORPO FRENO WS100 INOX
6	2	S332207592A	PERNO ROTELLA ECCENTRICO WS100 BRUN.
7	2	S332207492A	PERNO ROTELLA WS100 BRUN.
8	4	S320926993A	RONDELLA /25-16,5 SP.2,5 ZINC. WS100
9	2	S340028393Z	DADO AUTOBLOCCANTE M8 ZINCATO
10	1	S440857740A	CAMMA CARRELLO COMP.
11	4	S340011293Z	VITE TCEI M5X16 ZINCATA
12	4	S310195800A	ROTELLA CARRELLO WS100
13	1	S470818000A	FLANGIA P/BOBINA SUP.PREMONT.
14	1	S4304890ZZZ	SUPPORTO CON CUSCINETTO
15	1	S4304892ZZZ	CONTRASTO FRIZIONE C/SPINA
16	1	SCC00000852	FTC TAST, 2m 24V AC/DC NO+TIMER RLK39
17	3,5	SCC0000058	CAVO PVC 4X0,5 NUMERATO U0/U:300/500
19	2	S340026392Z	ANELLO ARRESTO X ALBERO 8 BR.
20	1	S350233593Z	PERNETTO /8X26 PER ECCENTRICO GR.CARR WS
21	1	S4305254ZZZ	LEVA ECCENTRICA C/BRONZINA
22	2	S340018892Z	ANELLO X ALBERO 30 BR.
23	1	S350240892Z	BUSSOLA FILETTATA GR.CARRELLO WS
24	1	S3311811ZZZ	SPINA RIBASSATA GR.CARRELLO AF/WM
25	1	S350235792Z	POMOLO REG.FRIZ GRUP CARR WS
26	1	S370025193Z	MOLLA FILO /5X43X65 GR.CARREL. AF/WM
27	1	S450544993Z	PIATTELLO C/PUNTALINI WS
28	1	S4204333ZZZ	DISCO FRENO INCOLLATO WS2
29	2	S340058493Z	VITE TCEI M8X16 ZINCATA
30	1	S321644847A	PIASTRA PORTABOBINA WS100
32	1	S331748193A	DISTANZIALE SUPER.RULLO RINVIO
33	1	S4304703ZZZ	TUBO RULLO CONTRASTO CON CUSCINETTO WS3
34	1	S332207292A	ALBERO RULLO RINVIO WS100
35	1	S331747693A	DISTANZIALE INF.RULLO RINVIO
36	1	S471031700A	RULLO ESTRUSO PREMONTATO WS2
37	2	S340000293Z	DADO M6 ZINCATO
38	2	S340017593Z	RONDELLA PIANA X VITE M6 ZINC.
39	1	S331910092A	BUSSOLA RULLO WS2
40	5	S340006293Z	RONDELLA PIANA X VITE M12 ZINC
41	2	S340073593Z	DADO M12 AUTOBLOCCANTE
42	1	S331496593A	DADO SPECIALE M20X1 APS
43	1	S4305051ZZZ	PERNO RULLO COMPLETO WS2
44	4	S340223393Z	DADO SPEC.AUTOBLOCC. M12 P.1
45	1	S440856740A	CARRELLO PORTABOBINA COMP.
46	1	S321032098A	RONDELLA /80 /20.5 SP.2 INOX
47	1	S321032193A	RONDELLA /32.5 /20.5 SP 1.5 ZINC. WS100
48	1	S3201683ZZZ	FRIZIONE /80X2 SR
49	1	S4304897ZZZ	FLANGIA PORTABOBINA INF. C/BRONZINA WS
51	1	SBC0006048T	ALBERO BOBINA WS100 ZINC.



	10.2	Ricambi Spare Parts Ersatzteile Pièces de rechange Repuestos	Portabobina "M1" Film reel carriage "M1" Spulenkapsel "M1" Porte-bobine "M1" Porta bobina "M1"
	Rev. 0		
	06-2005		
	3		

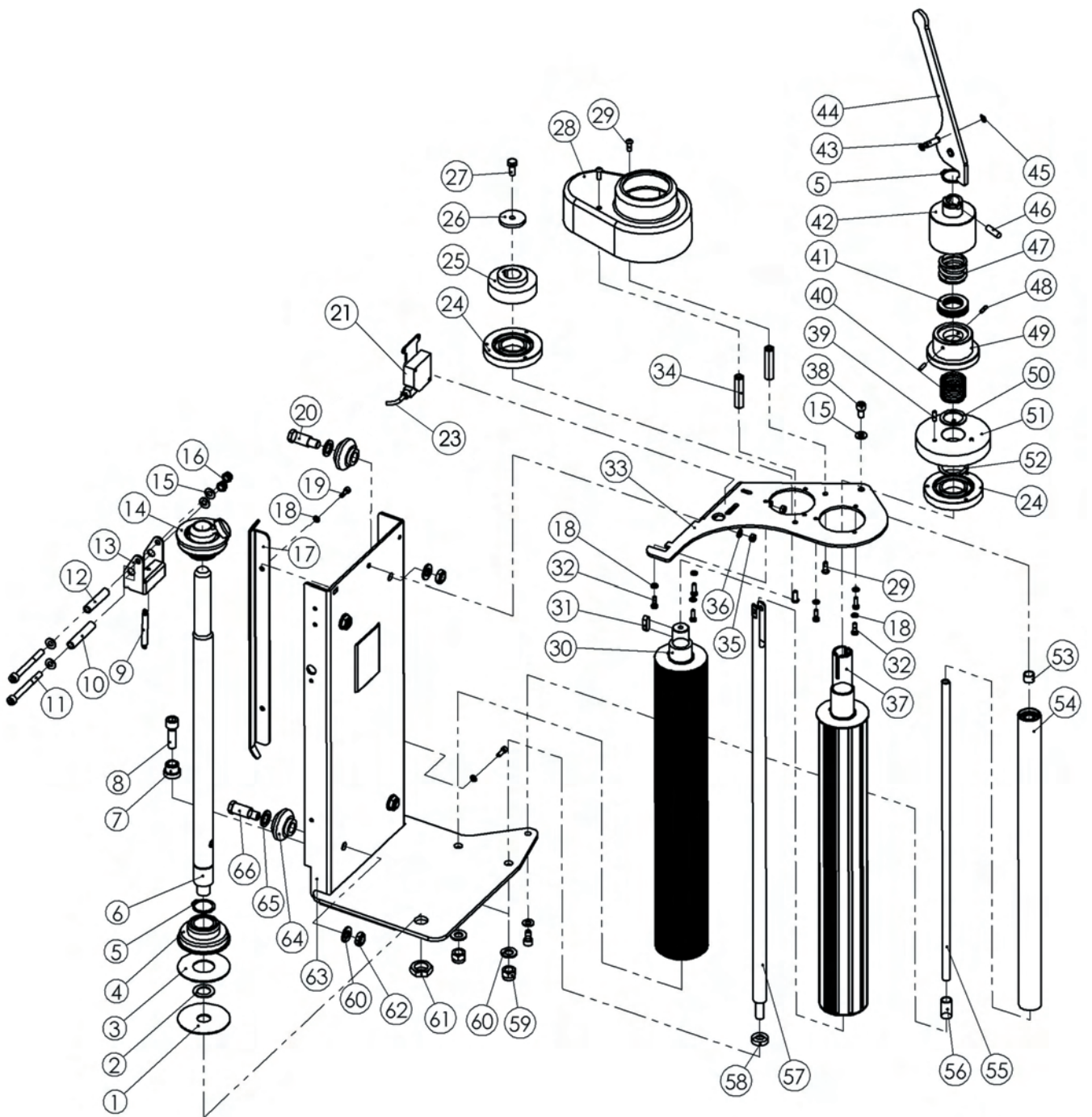
<b>Pos</b>	<b>Qtà</b>	<b>Codice</b>	<b>Descrizione</b>
52	1	S370031898A	MOLLA FRENO WS3
53	1	S4304702ZZZ	FLANGIA PBOB SUP.CON BEARING WS3
54	1	S340018892Z	ANELLO X ALBERO 30 BR.
55	1	S331497093A	MOZZETTO FLANGIA WS3
56	1	S3401853ZZZ	CHIAVETTA DI SERRAGGIO ELESA CT476/30
57	2	S310071605Z	TAPPO /19




	10.3	Ricambi Spare Parts Ersatzteile Pièces de rechange Repuestos	Portabobina "SM1" Film reel carriage "SM1" Spulenkapsel "SM1" Porte-bobine "SM1" Porta bobina "SM1"
	Rev. 0		
	06-2005		
	1		

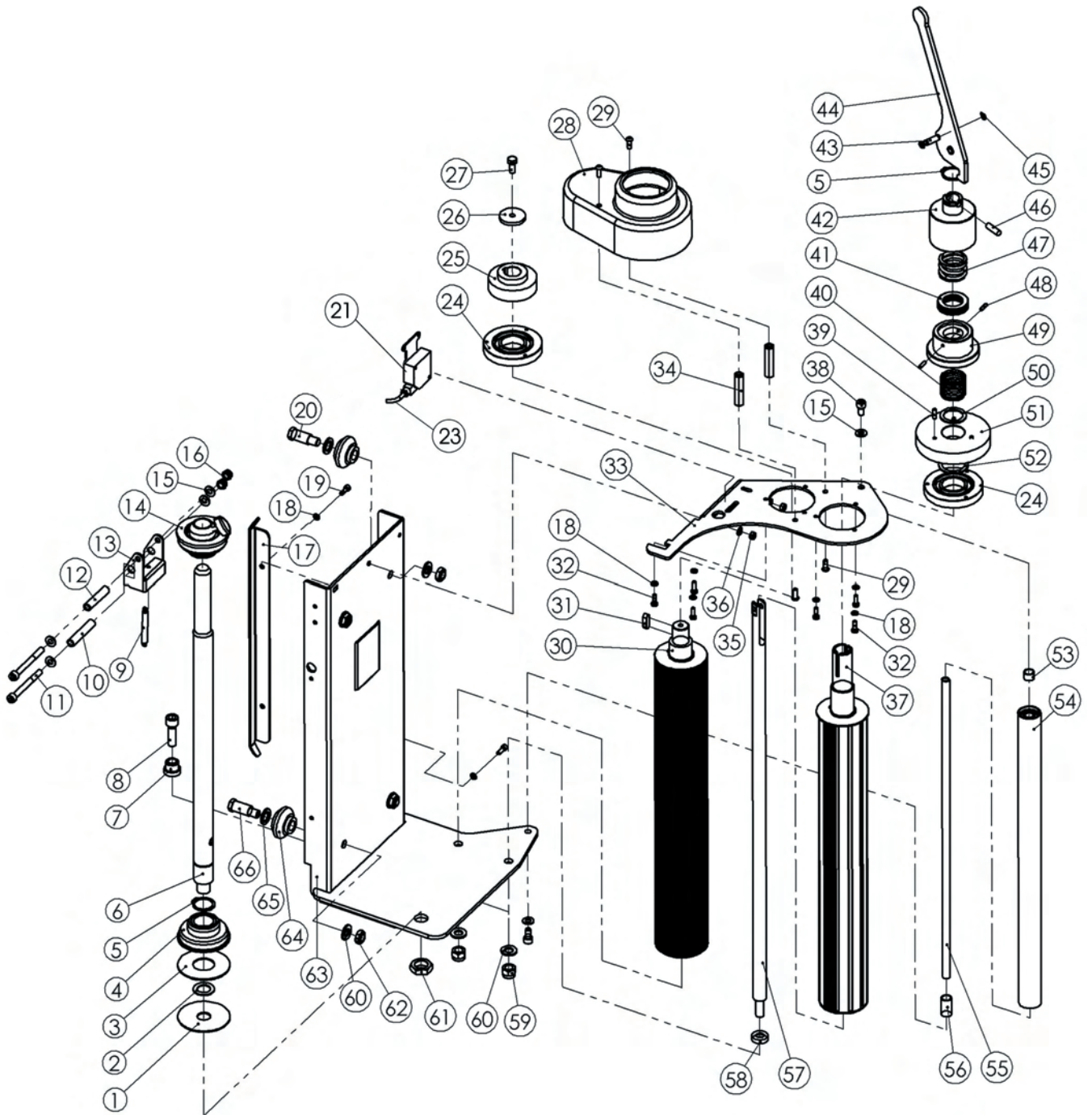
Pos	Qtà	Codice	Descrizione
1	1	S321032098A	RONDELLA /80 /20.5 SP.2 INOX
2	1	S321032193A	RONDELLA /32.5 /20.5 SP 1.5 ZINC. WS100
3	1	S3201683ZZZ	FRIZIONE /80X2 SR
4	1	S4304897ZZZ	FLANGIA PORTABOBINA INF. C/BRONZINA WS
5	2	S340018892Z	ANELLO X ALBERO 30 BR.
6	1	S332207093A	ALBERO BOBINA WS100 ZINC.
7	1	S331910092A	BUSSOLA RULLO WS2
8	1	S340066893Z	VITE TCEI M12X40 ZINCATA
9	1	S370031898A	MOLLA FRENO WS3
10	1	S332208592A	PERNO ROTAZIONE FRENO WS100 BRUN.
11	2	S340129293Z	VITE TCEI M8X80 ZINCATA
12	1	S332208492A	PERNO ATTACCO CINGHIA WS100 BRUN.WS100
13	1	S320926498A	CORPO FRENO WS100 INOX
14	1	S470818000A	FLANGIA P/BOBINA SUP.PREMONT.
15	6	S340012393Z	RONDELLA PIANA X VITE M8 ZINC.
16	2	S340028393Z	DADO AUTOBLOCCANTE M8 ZINCATO
17	1	S440857740A	CAMMA CARRELLO COMP.
18	8	S340006193Z	RONDELLA PIANA X VITE M5 ZINC.
19	2	S340011293Z	VITE TCEI M5X16 ZINCATA
20	2	S332207492A	PERNO ROTELLA WS100 BRUN.
21	1	SCC0000852	FTC TAST, 2m 24V AC/DC NO+TIMER RLK39
23	3,5	SCC0000058	CAVO PVC 4X0,5 NUMERATO U0/U:300/500
24	2	S4304890ZZZ	SUPPORTO CON CUSCINETTO
25	1	S332950700A	INGRANAGGIO Z=35 m=2
26	1	S331802500A	RONDELLA 8/50 SP.5MM
27	1	S340012293Z	VITE TCEI M8X20 ZINCATA
28	1	S310227305A	CARTER PER PRESTIRO MECC.
29	4	S340174993Z	VITE TBEI M6X12 ZINC.
30	1	S471448200A	RULLO 2° ESTRUSO PREMONT. WS150 WULFTEC
31	1	S3401051ZZZ	LINGUETTA 8X7X25
32	6	S340032993Z	VITE TE M5X16 ZINCATA
33	1	S321680147A	PIASTRA PORTABOBINA
34	2	S332981393A	COLONNINA CARTER WS
35	2	S340000293Z	DADO M6 ZINCATO
36	2	S340017593Z	RONDELLA PIANA X VITE M6 ZINC.
37	1	S471428800A	RULLO 1° ESTRUSO PREMONTATO
38	2	S340058493Z	VITE TCEI M8X16 ZINCATA
39	9	S380827300A	SPINA CILINDRICA UNI8734-5X18
40	1	SBC0000478	MOLLA DIAM.E.38.4 H.65-FILO 3-9 SPIRE
41	1	S3400185ZZZ	REGGISPINTA 51106
42	1	S332981292A	FLANGIA P/MOLLA SPINA RIB. GR. CARR. AF
43	1	S350233593Z	PERNETTO /8X26 PER ECCENTRICO GR.CARR WS
44	1	S4305254ZZZ	LEVA ECCENTRICA C/BRONZINA
45	2	S340026392Z	ANELLO ARRESTO X ALBERO 8 BR.
46	1	S3311811ZZZ	SPINA RIBASSATA GR.CARRELLO AF/WM
47	1	SBC0000477	MOLLA DIAM.E.42,5-H.30-FILO 4,6-2 SPIRE
48	2	S3400727ZZZ	SPINA ELASTICA 4 X 16
49	1	S332981192A	FLANGIA PORTA MOLLA E CUSC.SPINA EL.4X16






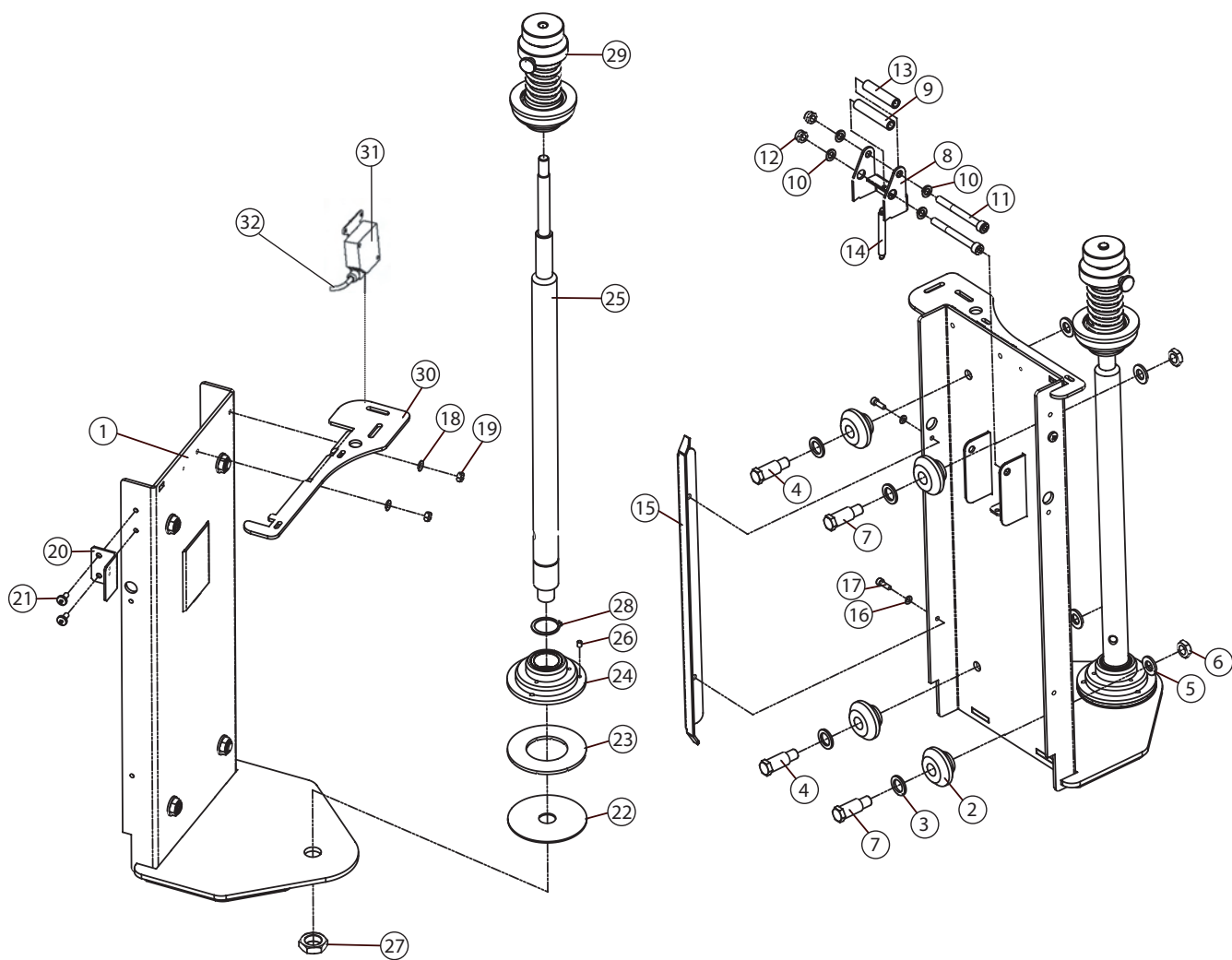
	10.3	Ricambi Spare Parts Ersatzteile Pièces de rechange Repuestos	Portabobina "SM1" Film reel carriage "SM1" Spulenkapsel "SM1" Porte-bobine "SM1" Porta bobina "SM1"
	Rev. 0		
	06-2005		
	3		


<i>Pos</i>	<i>Qtà</i>	<i>Codice</i>	<i>Descrizione</i>
50	1	S321680793A	RONDELLA DISTANZIALE
51	1	S332950800A	INGRANAGGIO Z=55 M=2
52	1	S321680693A	RONDELLA DISTANZIALE
53	1	S331748193A	DISTANZIALE SUPER.RULLO RINVIO
54	1	S4304703ZZZ	TUBO RULLO CONTRASTO CON CUSCINETTO WS3
55	1	S332207292A	ALBERO RULLO RINVIO WS100
56	1	S331747693A	DISTANZIALE INF.RULLO RINVIO
57	1	S332950592A	PERNO RULLO
58	1	S332950492A	BUSSOLA RULLO WS
59	2	S340073593Z	DADO M12 AUTOBLOCCANTE
60	6	S340006293Z	RONDELLA PIANA X VITE M12 ZINC
61	1	S331496593A	DADO SPECIALE M20X1 APS
62	4	S340223393Z	DADO SPEC.AUTOBLOCC. M12 P.1
63	1	S440936640A	CARRELLO PORTABOBINA SM
64	4	S310195800A	ROTELLA CARRELLO WS100
65	4	S320926993A	RONDELLA /25-16,5 SP.2,5 ZINC. WS100
66	2	S332207592A	PERNO ROTELLA ECCENTRICO WS100 BRUN.



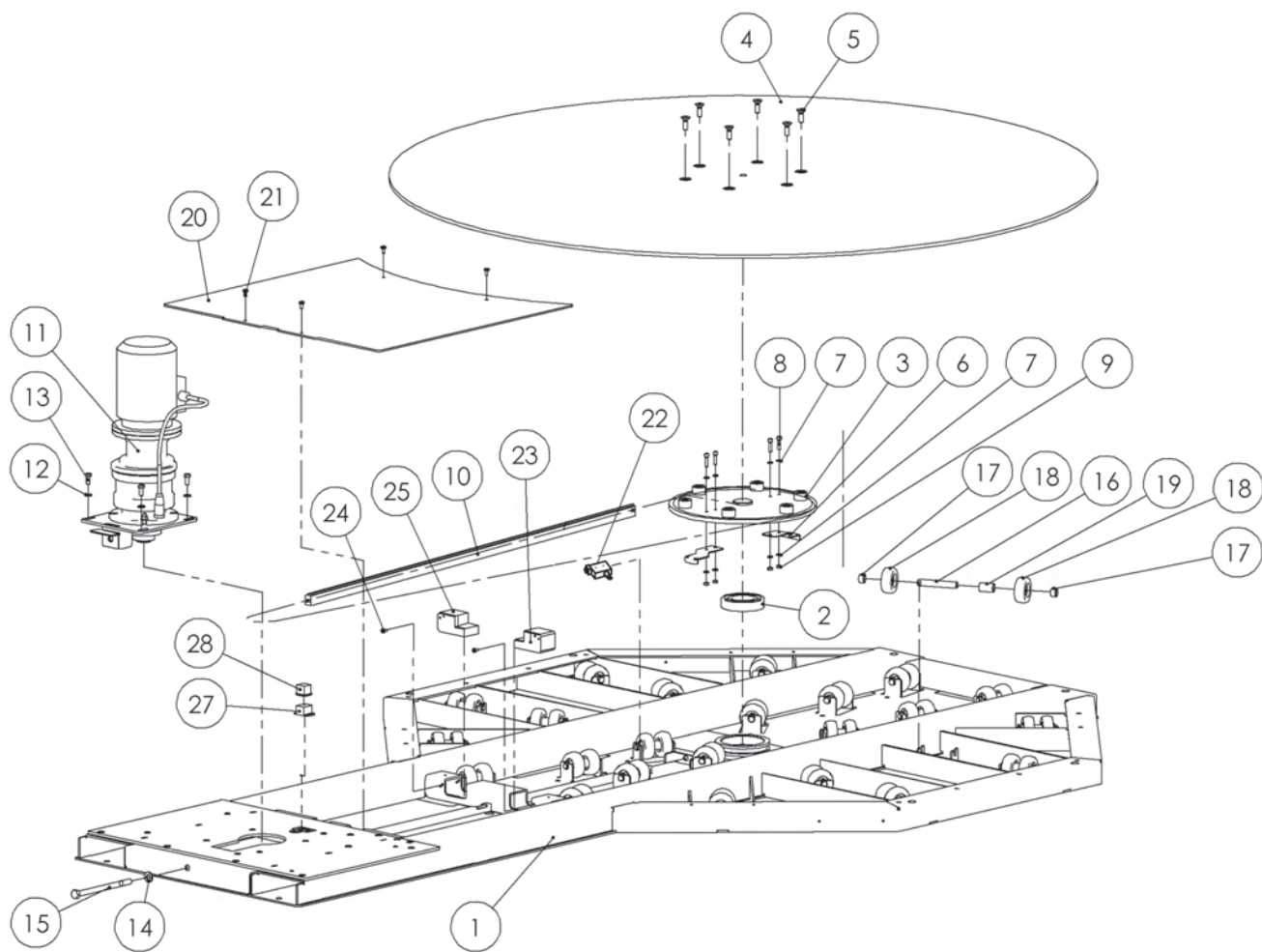
	10.4	Ricambi Spare Parts Ersatzteile Pièces de rechange Repuestos	Portabobina "EM" Film reel carriage "EM" Spulenkapsel "EM" Porte-bobine "EM" Porta bobina "EM"
	Rev. 0		
	06-2005		
	1		


<b>Pos</b>	<b>Qtà</b>	<b>Codice</b>	<b>Descrizione</b>
1	1	SBA0003458	CARRELLO PORTABOBINA
2	4	S310195800A	ROTELLA CARRELLO WS100
3	4	S320926900A	RONDELLA /25-16,5 SP.2,5 WS100
4	2	S332207492A	PERNO ROTELLA WS100 BRUN.
5	4	S340006292Z	RONDELLA PIANA PER VITE M12 BRU.
6	4	S340223393Z	DADO SPEC. AUTOBLOCC. M12 P. 1
7	2	S332207592A	PERNO ROTELLA ECCENTRICO WS100 BRUN.
8	1	S320926498A	CORPO FRENO WS100 INOX
9	1	S332208592A	PERNO ROTAZIONE FRENO WS100 BRUN.
10	4	SCA0000044	ROSETTA ELASTICA 8,4X14,4 UNI 1751 A
11	2	S340129293Z	VITE TCEI M8X80 ZINCATA
12	2	S340028393Z	DADO AUTOBLOCCANTE M8 ZINCATO
13	1	S332208492A	PERNO ATTACCO CINGHIA WS100 BRUN.
14	1	S370031898A	MOLLA FRENO WS3
15	1	S440857700A	CAMMA CARRELLO COMP. WS100
16	2	S340006192Z	RONDELLA PER VITE M5 BRUNITA
17	2	S340011292Z	VITE TCEI M5X16 BRUNITA
18	2	S340017592Z	RONDELLA PIANA X VITE M6 BRUN.
19	2	S340028492Z	DADO M6 BASSO BRUN.
20	1	S321669600A	SQUADRETTA ATTACCO CATENA WS
21	2	S340514093A	VITE TRILOBATE M6X12 TESTA TCBCR
22	1	S321256098A	DISCO INOX DIAM. 95/20.5 SP2 WS
23	1	S310094100B	DISCO FRIZ IN FERODO GR. CARR. AF/WM
24	1	SBA0003457	FLANGIA INF. C/BRONZINA
25	1	SBC0005108	ALBERO PORTABOBINA
26	3	S340015492A	GRANO M5X8 BR.
27	1	S331496593A	DADO SPECIALE M20X1 APS
28	1	S340018892Z	ANELLO PER ALBERO 30 BR.
29	1	SBA0003455	FLANGIA P/BOBINA SUP. PREMONT.
30	1	SBC0005104	MENSOLA SUPPORTO FOTOCCELLULA
31	1	SCC0000852	FTC TAST, 2m 24V AC/DC NO+TIMER RLK39
32	3,5	SCC0000058	CAVO PVC 4X0,5 NUMERATO U0/U:300/500



	10.5	Ricambi Spare Parts Ersatzteile Pièces de rechange Repuestos	Piattaforma "15" Turntable "15" Plattform "15" Plate-forme "15" Plataforma "15"
	Rev. 0		
	06-2005		
	1		

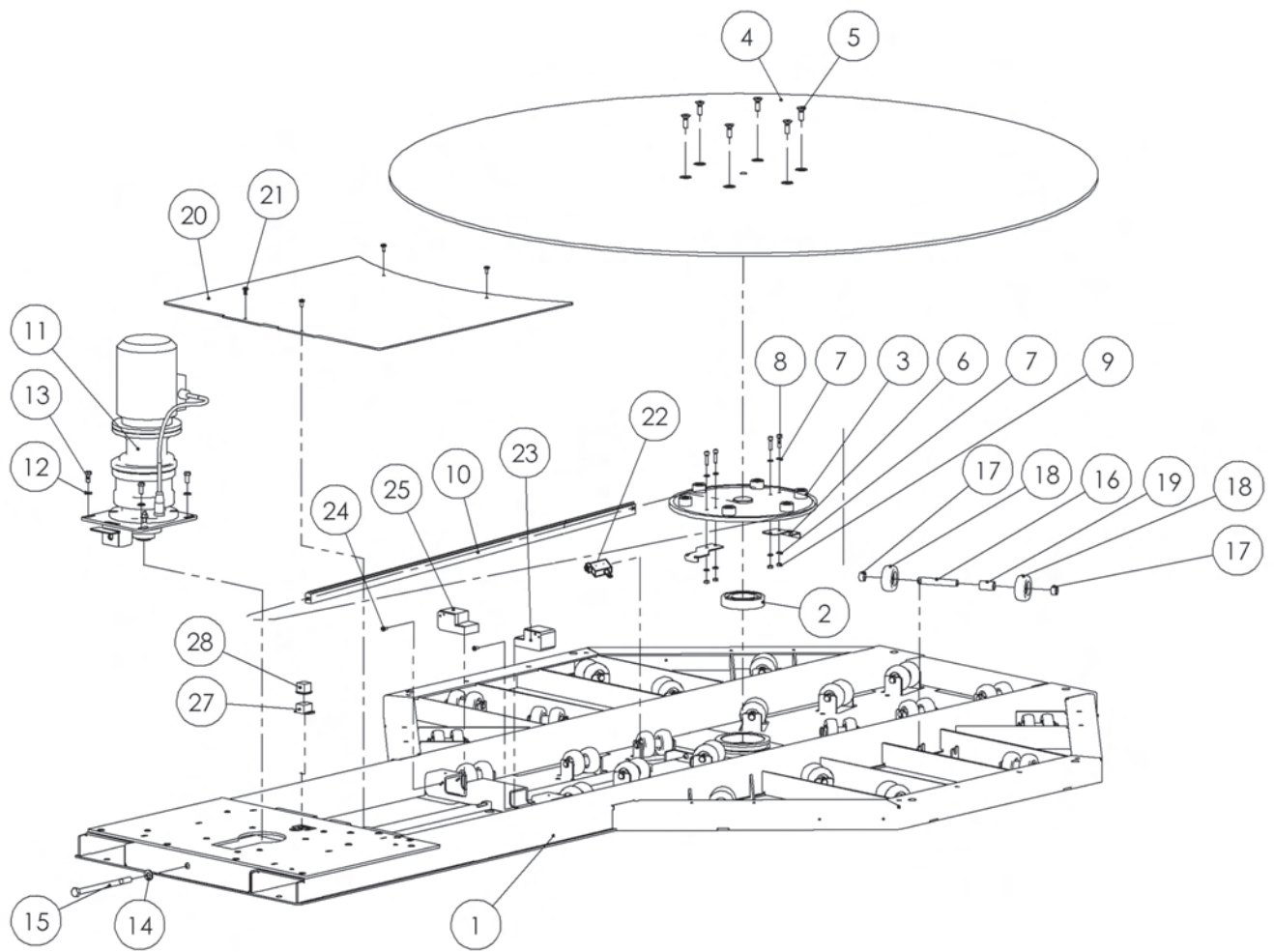
<b>Pos</b>	<b>Qtà</b>	<b>Codice</b>	<b>Descrizione</b>
1	1	S440857500A	BASE COMP. WS15
2	2	S340513993A	VITE TRILOBATA M5X12 TESTA TCBCR
2	1	S3401776ZZZ	CUSCINETTO 6211 2RS
3	1	S440852300A	CORONA 3/4 Z55 COMP. WS150
4	1	S440910340A	(C) PIATTAFORMA ROTANTE VERN. WS165
5	6	S340078293Z	VITE TSVEI M10X30 ZINCATA
6	2	SBC0006038T	CAMMA PIATTAFORMA
7	8	S340017593Z	RONDELLA PIANA X VITE M6 ZINC.
8	4	S340001593Z	VITE TCEI M6X25 ZINCATA
9	4	S340000293Z	DADO M6 ZINCATO
10	1	S340513200A	CAT 3/4 SPEZZONE DA P=204 COMPRESO
11	1	S471428500A	RIDUTTORE PREMONT. WS2
12	4	S340012393Z	RONDELLA PIANA X VITE M8 ZINC.
13	4	S340028093Z	VITE TE M8X20 ZINCATA
14	1	S340006293Z	RONDELLA PIANA X VITE M12 ZINC
15	1	S340297593Z	VITE TE M12X180 TUTTO FILETTO AF47
16	24	S331452492C	PERNO RUOTE WS3 GR.PIATTAFORM. BRUNITO
17	48	S3402778ZZZ	DISTANZIALE LATERALE RUOTE WS3
18	48	SBC0000633	ROTELLA C/CUSCINETTO LAVORATA WS
19	24	S3402779ZZZ	DISTANZIALE CENTRALE RUOTE WS3
20	1	S321644647A	PANNELLO DI ISPEZIONE WS150
21	4	S340514093A	VITE TRILOBATE M6X12 TESTA TCBCR
22	1	S3802063ZZZ	FINE CORSA D4MC-5020
23	1	S310227400A	PATTINO CATENA DX
24	4	S340514093A	VITE TRILOBATA M6X12 TESTA TCBCR
25	1	S310227500A	PATTINO CATENA SX
27	1	S3801454ZZZ	CUSTODIA DA PANNELLO PASSANTE 104225
28	1	SCC0000024	INSERTO X CONTATTI M. 5P+T A CRIMP. CQ




	10.6	Ricambi Spare Parts Ersatzteile Pièces de rechange Repuestos	Piattaforma "16" Turntable "16" Plattform "16" Plate-forme "16" Plataforma "16"
	Rev. 0		
	06-2005		
	1		

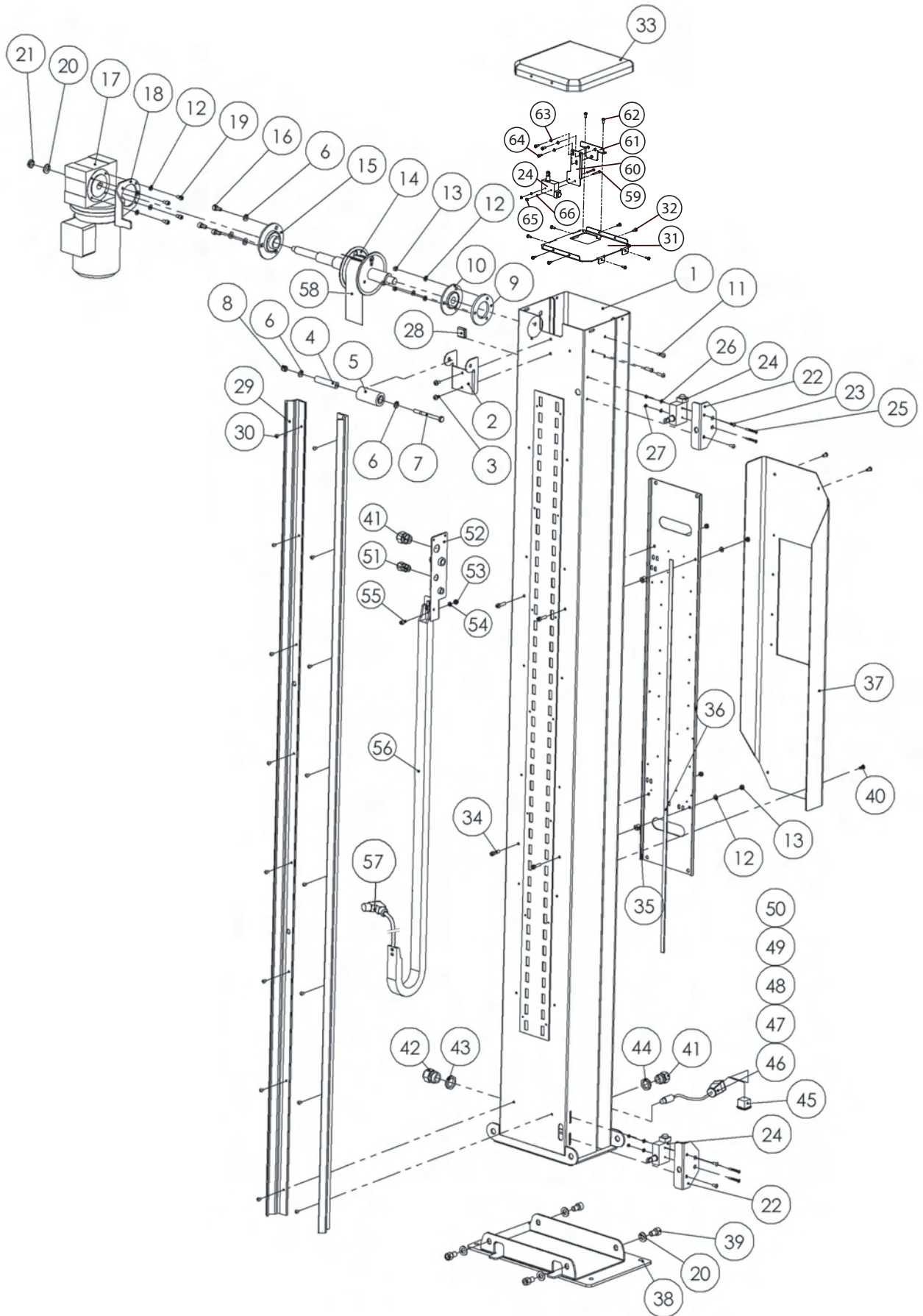
<b>Pos</b>	<b>Qtà</b>	<b>Codice</b>	<b>Descrizione</b>
1	1	S440931847A	BASE COMP. WS16
2	2	S340513993A	VITE TRILOBATA M5X12 TESTA TCBCR
2	1	S3401776ZZZ	CUSCINETTO 6211 2RS
3	1	S440852300A	CORONA 3/4 Z55 COMP. WS150
4	1	S440863640A	(C) PIATTAFORMA ROTANTE VERN. WS165
5	6	S340078293Z	VITE TSVEI M10X30 ZINCATA
6	2	SBC0006038T	CAMMA PIATTAFORMA WS3
7	8	S340017593Z	RONDELLA PIANA X VITE M6 ZINC.
8	4	S340001593Z	VITE TCEI M6X25 ZINCATA
9	4	S340000293Z	DADO M6 ZINCATO
10	1	S340513300A	CAT 3/4 SPEZZONE DA P=204 COMPRESO
11	1	S471428500A	RIDUTTORE PREMONT. WS2
12	4	S340012393Z	RONDELLA PIANA X VITE M8 ZINC.
13	4	S340028093Z	VITE TE M8X20 ZINCATA
14	1	S340006293Z	RONDELLA PIANA X VITE M12 ZINC
15	1	S340297593Z	VITE TE M12X180 TUTTO FILETTO AF47
16	24	S331452492C	PERNO RUOTE WS3 GR.PIATTAFORM. BRUNITO
17	48	S3402778ZZZ	DISTANZIALE LATERALE RUOTE WS3
18	48	SBC0000633	ROTELLA C/CUSCINETTO LAVORATA WS
19	24	S3402779ZZZ	DISTANZIALE CENTRALE RUOTE WS3
20	1	S321644647A	PANNELLO DI ISPEZIONE WS150
21	4	S340514093A	VITE TRILOBATE M6X12 TESTA TCBCR
22	1	S3802063ZZZ	FINE CORSA D4MC-5020
23	1	S310227400A	PATTINO CATENA DX
24	4	S340514093A	VITE TRILOBATA M6X12 TESTA TCBCR
25	1	S310227500A	PATTINO CATENA SX
27	1	S3801454ZZZ	CUSTODIA DA PANNELLO PASSANTE 104225
28	1	SCC0000024	INSERTO X CONTATTI M. 5P+T A CRIMP. CQ






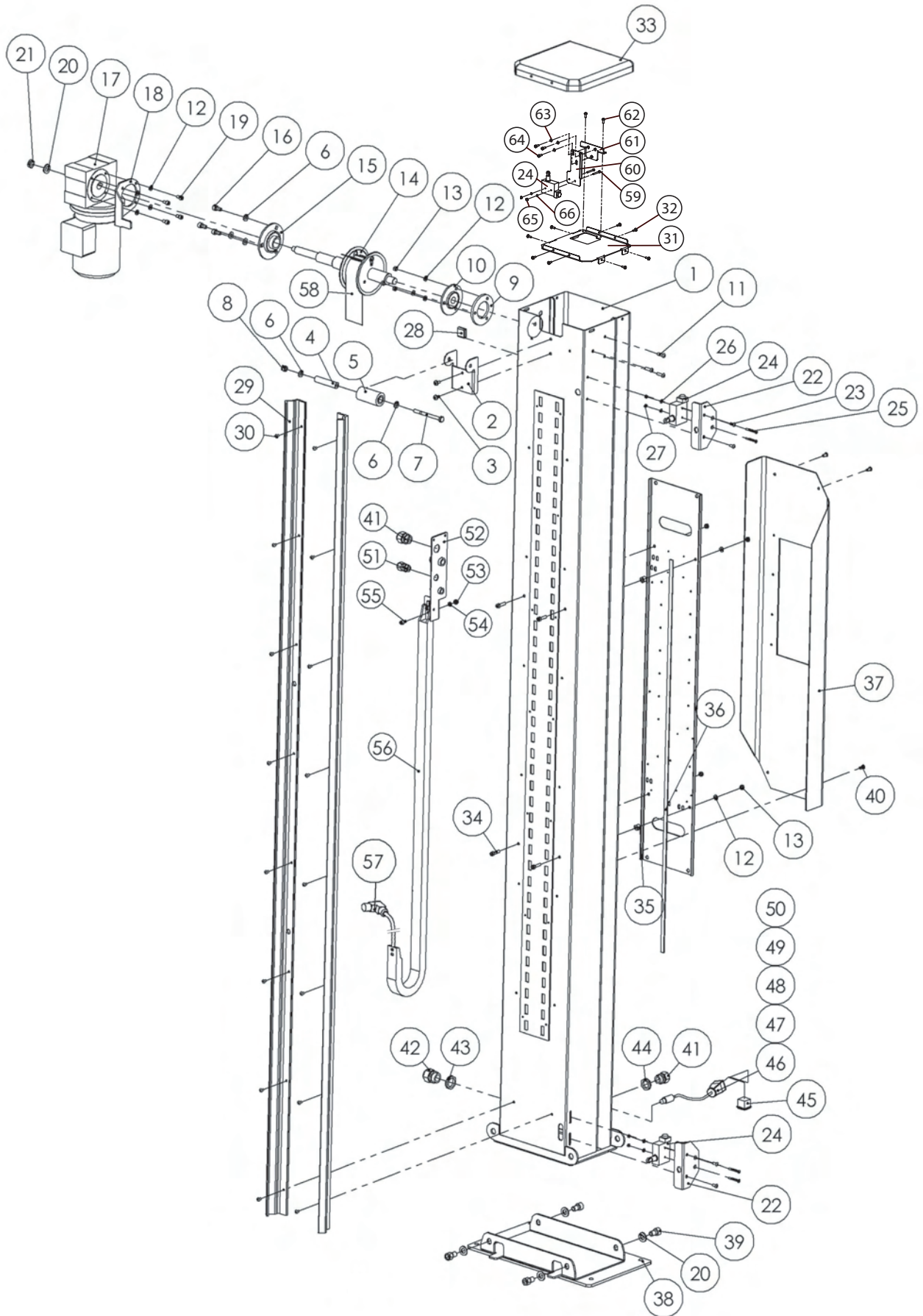
	10.7	Ricambi Spare Parts Ersatzteile Pièces de rechange Repuestos	Colonna classe 1 Column class 1 Saule Klasse 1 Colonne classe 1 Columna clase 1
	Rev. 0		
	06-2005		
	1		


Pos	Qtà	Codice	Descrizione
1	1	SBA0003514	GRUPPO COLONNA C/INS. WS100 H2100
1	1	SBA0003453	GRUPPO COLONNA C/INS. WS100 H2400
2	1	SBC0000500	SUPPORTO RULLINO DI RINVIO
3	2	S340514093A	VITE TRILOBATE M6X12 TESTA TCBCR
4	1	SBC0000499	ALBERINO RULLINO DI RINVIO
5	1	SBC0000502	RULLINO DI RINVIO
6	5	S340012393Z	RONDELLA PIANA X VITE M8 ZINC.
7	1	SCA0000108	VITE TCEI M8X90 ZINCATA
8	1	S340012293Z	VITE TCEI M8X20 ZINCATA
9	1	S321635293A	DISTANZIALE PER SUPPORTO UBPF203 WS100
10	1	S3403414ZZZ	SUPPORTO FLANGIATO UBPF 203/NSK
11	3	S340316593Z	VITE TBEI M6X25 ZINCATA
12	11	S340017593Z	RONDELLA PIANA X VITE M6 ZINC.
13	7	S340000293Z	DADO M6 ZINCATO
14	1	S471428200A	PULEGGIA C/ALBERO PREM. WS1 H2100
14	1	SBA0003451	PULEGGIA C/ALBERO PREM. WS1 H2400
15	1	S3403210ZZZ	SUPPORTO NSK SBPF-205
16	3	S340058493Z	VITE TCEI M8X16 ZINCATA
17	1	S3805202ZZZ	RIDUTT. MOTOVARIO NMRV-040i1 PAM63B5
18	1	S321645047A	ARM DI REAZ PER MOTOVARIO NMRV 040 WS2
19	4	S340005193Z	VITE TCEI M6X12 ZINCATA
20	5	S340006293Z	RONDELLA PIANA X VITE M12 ZINC
21	1	S340223393Z	DADO SPEC.AUTOBLOCC. M12 P.1
22	2	S450528047Z	SQUADRETTA MICRO C/INS.WS100
23	4	S340217593Z	VITE TBEI M5X10 KIT X K13
24	3	S3802063ZZZ	FINE CORSA D4MC-5020
25	4	S340090493Z	VITE TSVEI M4X35 ZINCATA
26	4	S340004393Z	RONDELLA PIANA X VITE M4 ZINC.
27	4	S340000193Z	DADO M4 ZINCATO
28	1	S3801649ZZZ	TUBO RITORNO EST./19 INT./14
29	2	S332635000A	GUIDA CARRELLO WS100 PER COLONNA H2100
29	2	SBC0005099	GUIDA CARRELLO WS100 PER COLONNA H2400
30	16	S340511300A	RIVETTO AVIBULB IN ACCIAIO COD.BN01-06
31	1	SBC0005277	PIASTRA DI TESTA MW2 VERN.
32	4	S340198093Z	VITE TCBCR M5X12 ZINC. 100a/3M
33	1	S310227140A	CAPPELLO COLONNA WS100 VERN.
34	4	S340001593Z	VITE TCEI M6X25 ZINCATA
35	4	S332208693A	COLONNINA QUADRO WS100 ZINC.
36	1	S3403172ZZZ	GOMMA ADES. TIPO R60 10X3mm
37	1	S321634640A	SPORTELLO QUADRO MW2
38	1	S440857047A	PIASTRA COLONNA WS100 VERN.
39	4	S340198493Z	VITE TCEI M12X20 ZINCATA
40	4	S340174993Z	VITE TBEI M6X12 ZINC.
41	2	S380582600A	BOCCHETTONE PRESSACAVO M20X1.5 GRIGIO
42	1	S380594400A	BOCCHETTONE PRESSACAVO M25X1.5 GRIGIO
43	1	S380594900A	DADO PER BOCCHETTONE M25X1.5 GRIGIO
44	1	S380594800A	DADO PER BOCCHETTONE M20X1.5 GRIGIO
45	1	SCC0000020	INSERTO X CONTATTI F. 5P+T A CRIMP. CQ



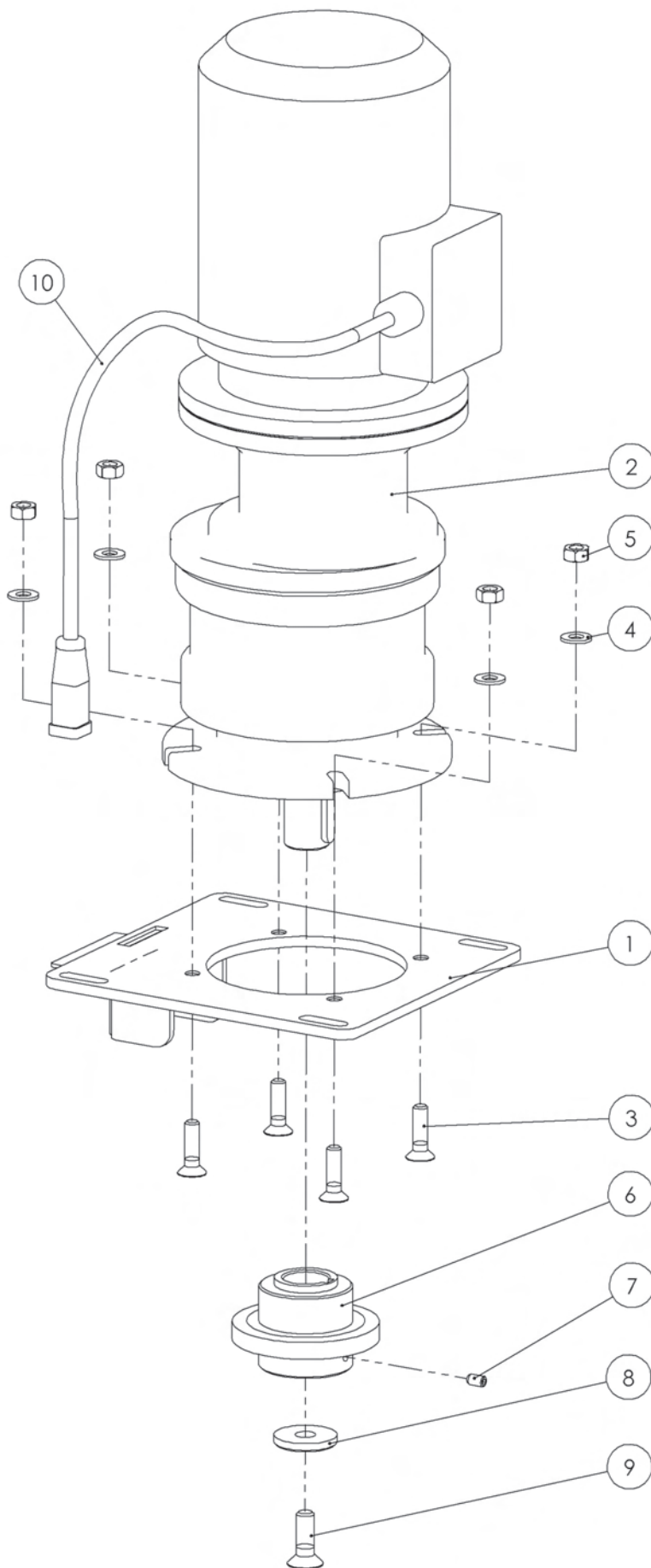
	10.7	Ricambi Spare Parts Ersatzteile Pièces de rechange Repuestos	Colonna classe 1 Column class 1 Saule Klasse 1 Colonne classe 1 Columna clase 1
	Rev. 0		
	06-2005		
	3		


<b>Pos</b>	<b>Qtà</b>	<b>Codice</b>	<b>Descrizione</b>
46	1	S3802207ZZZ	GUAINA FLESSIBILE /16
47	2	S380590200A	RACC RAMN-016 M20 X 1.5 PER GUAINA /16 S
48	1	S380594800A	DADO PER BOCCHETTONE M20X1.5 GRIGIO
49	1	S380625100A	CUSTODIA VOLANTE DIRITTA 195129 EPIC
50	1	SCC0000020	INSERTO X CONTATTI F. 5P+T A CRIMP. CQ
51	1	S380594300A	BOCCHETTONE PRESSACAVO M16X1.5 GRIGIO
52	2	S321669600AV	SQUADRETTA ATTACCO CATENA WS
53	4	S340002993Z	VITE TE M4X10 ZINCATA
54	6	S340002493Z	RONDELLA ELASTICA X VITE M6 ZINC.
55	4	S340057793Z	VITE TCEI M6X16 ZINCATA
56	1	S340522000A	CAT PORTACAVI 0202,50-1160- MA-FI
57	1	SCC0000564	PRESA M12 90° 4P, +CAVO PVC 5M
58	1	S310151200A	CINGHIA SOLLEVAMENTO WS3
58	1	S310197100A	CINGHIA SOLLEVAMENTO WS2-H
59	2	S340022993Z	VITE TCEI M4X30 ZINCATA
60	1	SBC0005098	STAFFA SUPPORTO MICRO
61	1	SBA0003450	STAFFA SUPPORTO CON INSERTI
62	2	S340513993A	VITE TRILOBATA M5X12 TESTA TCBCR
63	3	S340220392Z	RANELLA DI SAFETY "S" (SCHNORR)/5 F144
64	3	S340031893Z	VITE TCEI M5X12 ZINCATA
65	2	S340000193Z	DADO M4 ZINCATO
66	2	S340220292Z	RANELLA DI SAFETY "S" (SCHNORR)/4 F144



	10.8	Ricambi Spare Parts Ersatzteile Pièces de rechange Repuestos	Motore per piattaforma 15/16 Turntable motor 15/16 Plattformmotor 15/16 Moteur pour plate form 15/16 Motor para plataformas 15/16
	Rev. 0		
	06-2005		
	1		

<b>Pos</b>	<b>Qtà</b>	<b>Codice</b>	<b>Descrizione</b>
1	1	S440857347A	FLANGIA SUPP.MOTORID.
2	1	S3804177ZZZ	RIDUTTORE MOTOVARIO PRCF042
3	4	S340017293Z	VITE TSVEI M8X30 ZINC.
4	4	S340012393Z	RONDELLA PIANA X VITE M8 ZINC.
5	4	S340000393Z	DADO M8 ZINCATO
6	1	S332945600A	PIGNONE Z=12 -3/4" WS15
7	1	S340046292Z	GRANO EIPC M6X10 BR.
8	1	S331681893A	RONDELLA /10 CF2000
9	1	S340054093Z	VITE TSVEI M10X20 ZINCATA
10	1	SBB0000095	PRECABLATO MOTORE BASE WS SEMIAUT.

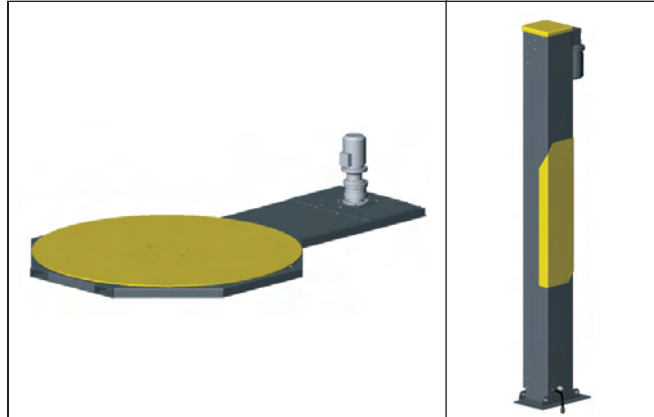


	10.9	Ricambi Spare Parts Ersatzteile Pièces de rechange Repuestos	Motori Motor Motor Moteur Motor
	Rev. 0		
	06-2005		
	1		

<b>Pos</b>	<b>Qtà</b>	<b>Codice</b>	<b>Descrizione</b>
-	1	SCC0000027	MOT MDC71 P4 B5 115V 60HZ MF
-	1	SCC0000028	MOT MDC71M4 B4 S1 CLASSE F PAST.TERMICA
-	1	SCC0000029	MOT H71 M4 B5 S1 CLASSE F PAST.TERMICA
-	1	SCC0000026	MOT H71 B4 B5 S1 CLASSE F PAST.TERMICA
-	1	SCC0000030	MOT H71 B4 B5 S1 CLASSE F PAST.TERMICA
-	1	SCC0000031	MOT H71 B4 B5 S1 CLASSE F PAST.TERMICA
-	1	S3804421ZZZ	MOTORE H71 B4 B5 440V 50HZ 3F 0,37KW
-	1	SCC0000044	MOTORE MDC 71 A6 B5 ALBERO/FLANGIA RID.
-	1	SCC0000045	MOTORE MDC71 A6 B5 S1 PASTIGLIA TER.
-	1	SCC0000094	MOTORE MDC71 S1 CLASSE F PASTIGLIA TERM
-	1	SCC0000096	MOT. H63 C6 B5 S1 CLASSE F PAST.TERMICA
-	1	SCC0000095	MOT. H63 C6 B5 S1 CLASSE F PAST.TERMICA
-	1	SCC0000097	MOT. H63 C6 B5 S1 CLASSE F PAST.TERMICA
-	1	S3803569ZZZ	MOT H71 B4 B5 220/240V-380/ 415V 50HZ 44
-	1	SCC0000098	MOTORE MDC71 A6 B5 S1 RID.63 PAST.TER.
-	1	SCC0000046	MOTORE MDC71P6/B5 S1 CLASSE F PAST.TER
-	1	S380621000A	MOT.H71 B6B5 220/240V-380/415V 50HZ 440V
-	1	S380621100A	MOT H71 B6B5 200V 50/60HZ 220V 60HZ 3F 0
-	1	SCC0000091	MOTORE MDC 71 A6 B5 115V 60HZ MF
-	1	S380621200A	MOT H71 B6B5 440V 50HZ 3F 0.22KW TERM.
-	1	S3803569ZZZ	MOT H71 B4 B5 220/240V-380/ 415V 50HZ 44
-	1	S3804421ZZZ	MOTORE H71 B4 B5 440V 50HZ 3F 0,37KW



	10.9	Ricambi Spare Parts Ersatzteile Pièces de rechange Repuestos	Motori Motor Motor Moteur Motor
	Rev. 0		
	06-2005		
	2		



<i>Modello</i> <i>Model</i> <i>Modell</i> <i>Modèle</i> <i>Modelo</i>	<i>BASIC</i>	<i>EASY</i>	<i>BASIC</i> <i>EASY</i>
<b>115 V 60Hz 1PH</b>	SCC0000027	S3803569ZZZ	SCC0000044
<b>230/240V 50Hz 1PH</b>	SCC0000028	S3803569ZZZ	SCC0000098
<b>230V 60Hz 1PH</b>	SCC0000029	S3803569ZZZ	SCC0000094
<b>230/240V 50Hz 3PH</b>	SCC0000026	S3803569ZZZ	SCC0000096
<b>200V 50/60Hz 3PH</b>	SCC0000030	S3803569ZZZ	SCC0000095
<b>230V 60Hz 3PH</b>	SCC0000030	S3803569ZZZ	SCC0000095
<b>400/415V 50Hz 3PH+N</b>	SCC0000026	S3803569ZZZ	SCC0000096
<b>440V 60Hz 3PH+N</b>	SCC0000026	S3803569ZZZ	SCC0000096
<b>440V 50HZ 3PH+N</b>	SCC0000031	S3804421ZZZ	SCC0000097
<b>400V 50Hz 3PH</b>	SCC0000026	S3803569ZZZ	SCC0000096

