

Fig. 15067**PORTABOBINA
FRENO MECCANICO****FAMF1SEMAUTO****F1 FASCIAPALLET**

Pos.	Q.tà	Codice	Denominazione
1	1	SBA0006044	CARRELLO PORTABOB. COMP. SW1 M-SM-FM
2	4	S310195800A	ROTELLA CARRELLO WS100
3	4	S320926993A	RONDELLA /25-16,5 SP.2,5 ZINC. WS100
4	2	S332207492A	PERNO ROTELLA WS100 BRUN.
5	5	S340006293Z	RONDELLA PIANA X VITE M12 ZINC
6	4	S340223393Z	DADO SPEC.AUTOBLOCC. M12 P.1
7	2	S332207592A	PERNO ROTELLA ECCENTRICO WS100 BRUN.
8	1	S320926498A	CORPO FRENO WS100 INOX
9	1	S332208592A	PERNO ROTAZIONE FRENO WS100 BRUN.
10	5	S340012393Z	RONDELLA PIANA X VITE M8 ZINC.
11	1	S340129293Z	VITE TCEI M8X80 ZINCATA
12	2	S340028393Z	DADO AUTOBLOCCANTE M8 ZINCATO
13	1	S332208492A	PERNO ATTACCO CINGHIA WS100 BRUN.WS100
14	1	S340091092Z	VITE TCEI M8X70 BRUNITA
15	1	S370031898A	MOLLA FRENO WS3
16	1	S440857700A	CAMMA CARRELLO COMP. WS100
17	9	S340006193Z	RONDELLA PIANA X VITE M5 ZINC.
18	2	S340011293Z	VITE TCEI M5X16 ZINCATA
19	1	S340065593Z	RONDELLA TRIPLA X VITE M8 ZINC
20	2	S340058493Z	VITE TCEI M8X16 ZINCATA
21	1	SBC0008524	ALBERINO RULLO FOLLE
22	1	SBA0005213	RULLO DI CONTRASTO COMPLETO
23	2	SBC0008523	DISTANZIALE RULLO
24	1	SBC0009450	PIASTRA PORTABOBINA SUP. SW1-M-FM
25	2	S340017593Z	RONDELLA PIANA X VITE M6 ZINC.
26	2	S340000293Z	DADO M6 ZINCATO
27	1	S331910092A	BUSSOLA RULLO WS2
28	1	S4305051ZZZ	PERNO RULLO COMPLETO WS2
29	1	S340180493Z	DADO M12 AUTOBLOCCANTE BASSO
30	1	S471031700A	RULLO ESTRUSO PREMONTATO WS2
31	1	S4304890ZZZ	SUPPORTO CON CUSCINETTO
32	5	S340032993Z	VITE TE M5X16 ZINCATA
33	1	S4304892ZZZ	CONTRASTO FRIZIONE C/SPINA
34	1	S4204333ZZZ	DISCO FRENO INCOLLATO WS2
35	1	S450544993Z	PIATTELLO C/PUNTALINI WS
36	1	S370025193Z	MOLLA FILO /5X43X65 GR.CARREL. AF/WM
37	1	S350235792Z	POMOLO REG.FRIZ GRUP CARR WS
38	1	S350240892Z	BUSSOLA FILETTATA GR.CARRELLO WS
39	1	S3311811ZZZ	SPINA RIBASSATA GR.CARRELLO AF/WM
40	1	S340018892Z	ANELLO X ALBERO 30 BR.
41	1	S4305254ZZZ	LEVA ECCENTRICA C/BRONZINA
42	1	S350233593Z	PERNETTO /8X26 PER ECCENTRICO GR.CARR W
43	2	S340026392Z	ANELLO ARRESTO X ALBERO 8 BR.
44	1	S321669600A	SQUADRETTA ATTACCO CATENA WS
45	2	S340514093A	VITE TRILOBATE M6X12 TESTA TCBCR (TEXTR
46	1	SBC0008060	VITE SPECIALE M20x1
47	1	S321032098A	RONDELLA /80 /20.5 SP.2 INOX
48	1	SBA0005200	FLANGIA PORTABOBINA COMPLETA

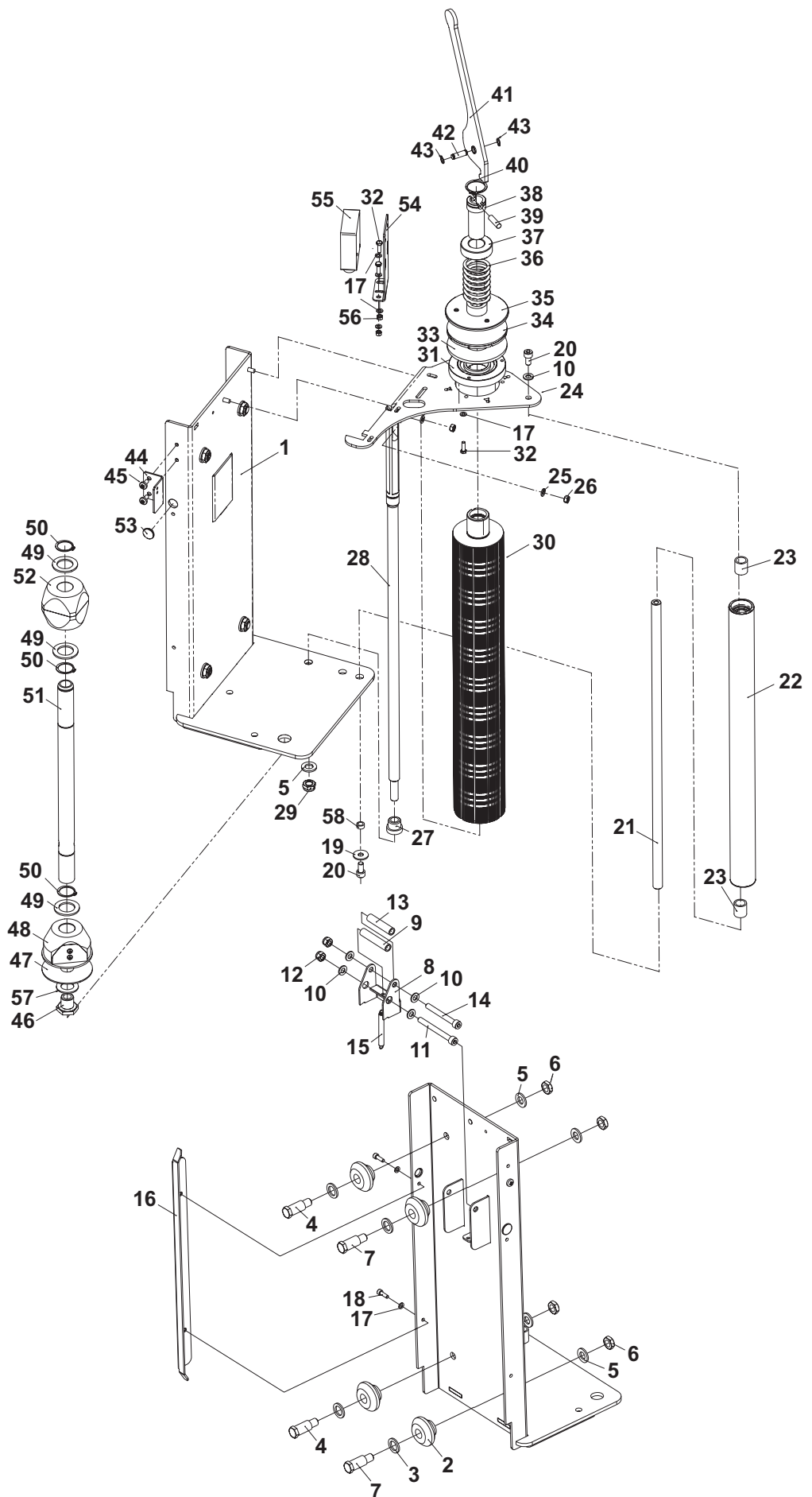


Fig. 15067 PORTABOBINA FAMF1SEMIAUTO F1 FASCIAPALLET
FRENO MECCANICO

Pos.	Q.tà	Codice	Denominazione
49	3	S321205693A	RONDELLA DIAM.40/25,5X2,5 ZINC. RA
50	3	S340010492Z	ANELLO ARRESTO X ALBERO /25 BR
51	1	SBC0008057	ALBERO PORTABOBINA
52	1	SBA0005198	MANICOTTO PORTABOBINA COMPLETO
53	2	S310071605Z	TAPPO /19
54	1	SBC0000246	SQUADRETTA ATTACCO FOTOCELLULA WS
55	1	S380808900A	FTC TASTEGGIO CONN. M12 PNP N.C. TIPO S6R-5-C200-P
56	2	S340023493Z	DADO M5 ZINCATO BASSA RESIST.
57	1	S320699093A	RONDELLA RULLO A SBALZO APS
58	1	SCA0000857	BRONZINA Ø12/8 SP.5.9mm

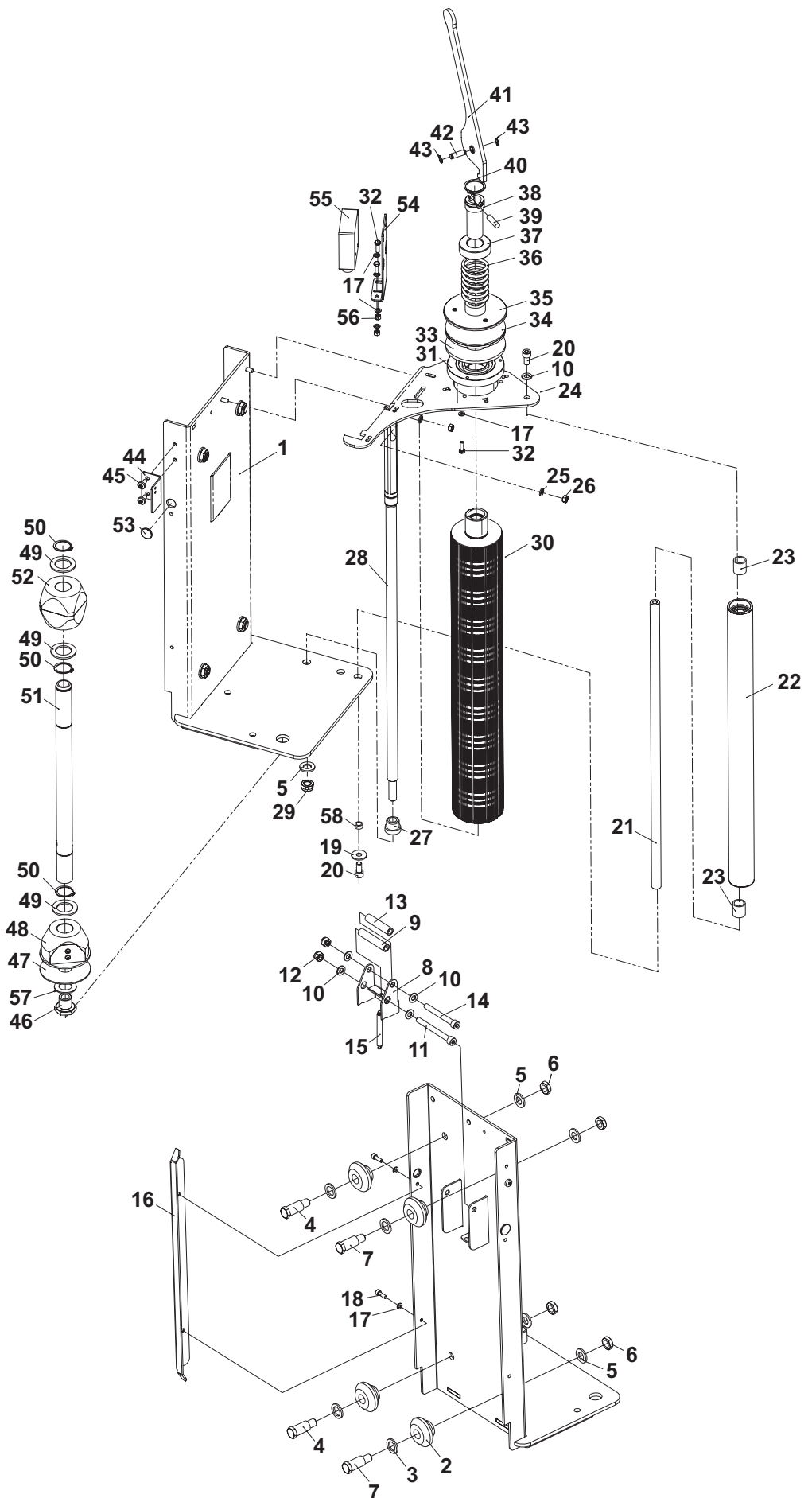
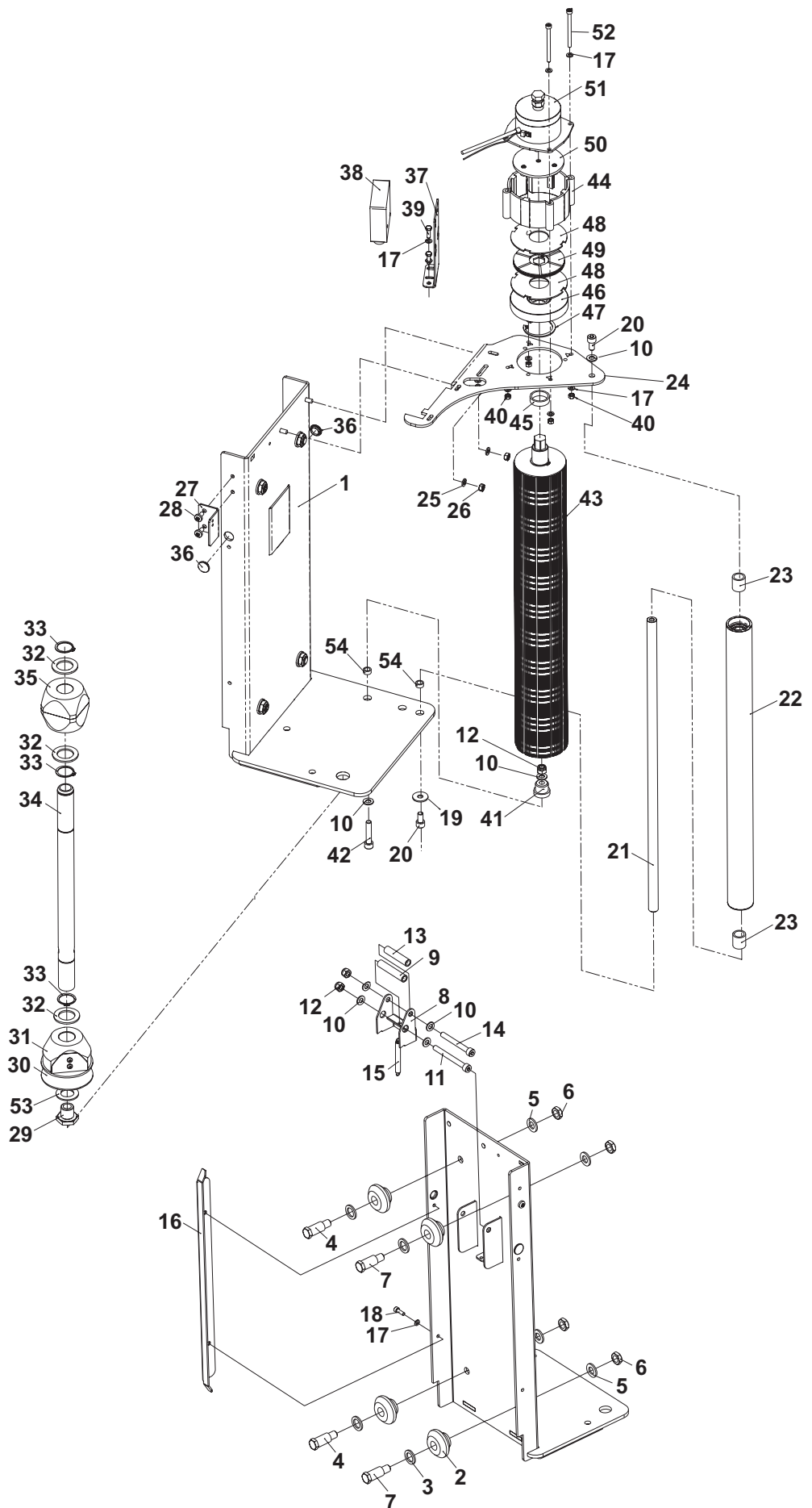


Fig. 15068**PORTABOBINA
FRENO ELETTRIMAGNETICO****FAMF1SEMIAUTO****F1 FASCIAPALLET**

Pos.	Q.tà	Codice	Denominazione
1	1	SBA0006044	CARRELLO PORTABOB. COMP. SW1 M-SM-FM
2	4	S310195800A	ROTELLA CARRELLO WS100
3	4	S320926993A	RONDELLA /25-16,5 SP.2,5 ZINC. WS100
4	2	S332207492A	PERNO ROTELLA WS100 BRUN.
5	4	S340006293Z	RONDELLA PIANA X VITE M12 ZINC
6	4	S340223393Z	DADO SPEC.AUTOBLOCC. M12 P.1
7	2	S332207592A	PERNO ROTELLA ECCENTRICO WS100 BRUN.
8	1	S320926498A	CORPO FRENO WS100 INOX
9	1	S332208592A	PERNO ROTAZIONE FRENO WS100 BRUN.
10	7	S340012393Z	RONDELLA PIANA X VITE M8 ZINC.
11	1	S340129293Z	VITE TCEI M8X80 ZINCATA
12	3	S340028393Z	DADO AUTOBLOCCANTE M8 ZINCATO
13	1	S332208492A	PERNO ATTACCO CINGHIA WS100 BRUN.WS100
14	1	S340091092Z	VITE TCEI M8X70 BRUNITA
15	1	S370031898A	MOLLA FRENO WS3
16	1	S440857700A	CAMMA CARRELLO COMP. WS100
17	14	S340006193Z	RONDELLA PIANA X VITE M5 ZINC.
18	2	S340011293Z	VITE TCEI M5X16 ZINCATA
19	1	S340065593Z	RONDELLA TRIPLA X VITE M8 ZINC
20	2	S340058493Z	VITE TCEI M8X16 ZINCATA
21	1	SBC0008524	ALBERINO RULLO FOLLE
22	1	SBA0005213	RULLO DI CONTRASTO COMPLETO
23	2	SBC0008523	DISTANZIALE RULLO
24	1	SBC0009450	PIASTRA PORTABOBINA SUP. SW1-M-FM
25	2	S340017593Z	RONDELLA PIANA X VITE M6 ZINC.
26	2	S340000293Z	DADO M6 ZINCATO
27	1	S321669600A	SQUADRETTA ATTACCO CATENA WS
28	2	S340514093A	VITE TRILOBATE M6X12 TESTA TCBCR (TEXTR
29	1	SBC0008060	VITE SPECIALE M20x1
30	1	S321032098A	RONDELLA /80 /20.5 SP.2 INOX
31	1	SBA0005200	FLANGIA PORTABOBINA COMPLETA
32	3	S321205693A	RONDELLA DIAM.40/25,5X2,5 ZINC. RA
33	3	S340010492Z	ANELLO ARRESTO X ALBERO /25 BR
34	1	SBC0008057	ALBERO PORTABOBINA
35	1	SBA0005198	MANICOTTO PORTABOBINA COMPLETO
36	2	S310071605Z	TAPPO /19
37	1	SBC0000246	SQUADRETTA ATTACCO FOTOCELLULA WS
38	1	S380808900A	FTC TASTEGGIO CONN. M12 PNP N.C. TIPO S6R-5-C200-P
39	2	S340032993Z	VITE TE M5X16 ZINCATA
40	6	S340023493Z	DADO M5 ZINCATO BASSA RESIST.
41	1	SBC0009454	BUSSOLA RULLO SW1/SW2 SM-FM PAKLET
42	1	S340017793A	VITE TCEI M8X40 ZINCATA TUTTO FILETTO
43	1	S471238100A	RULLO ESTRUSO PREMONT.WS
44	1	S332305981A	CANOT FRENO WS LAV PARTIC
45	1	S332306393A	DISTANZIALE ARRESTO RULLO WS ZINC.
46	1	SBA0006068	FLANGIA C//CUSCINETTO SW PAKLET
47	1	S340019192Z	ANELLO ARRESTO X FORO 47
48	2	S321006883A	CONTRODISCO FRENO BURATTATO

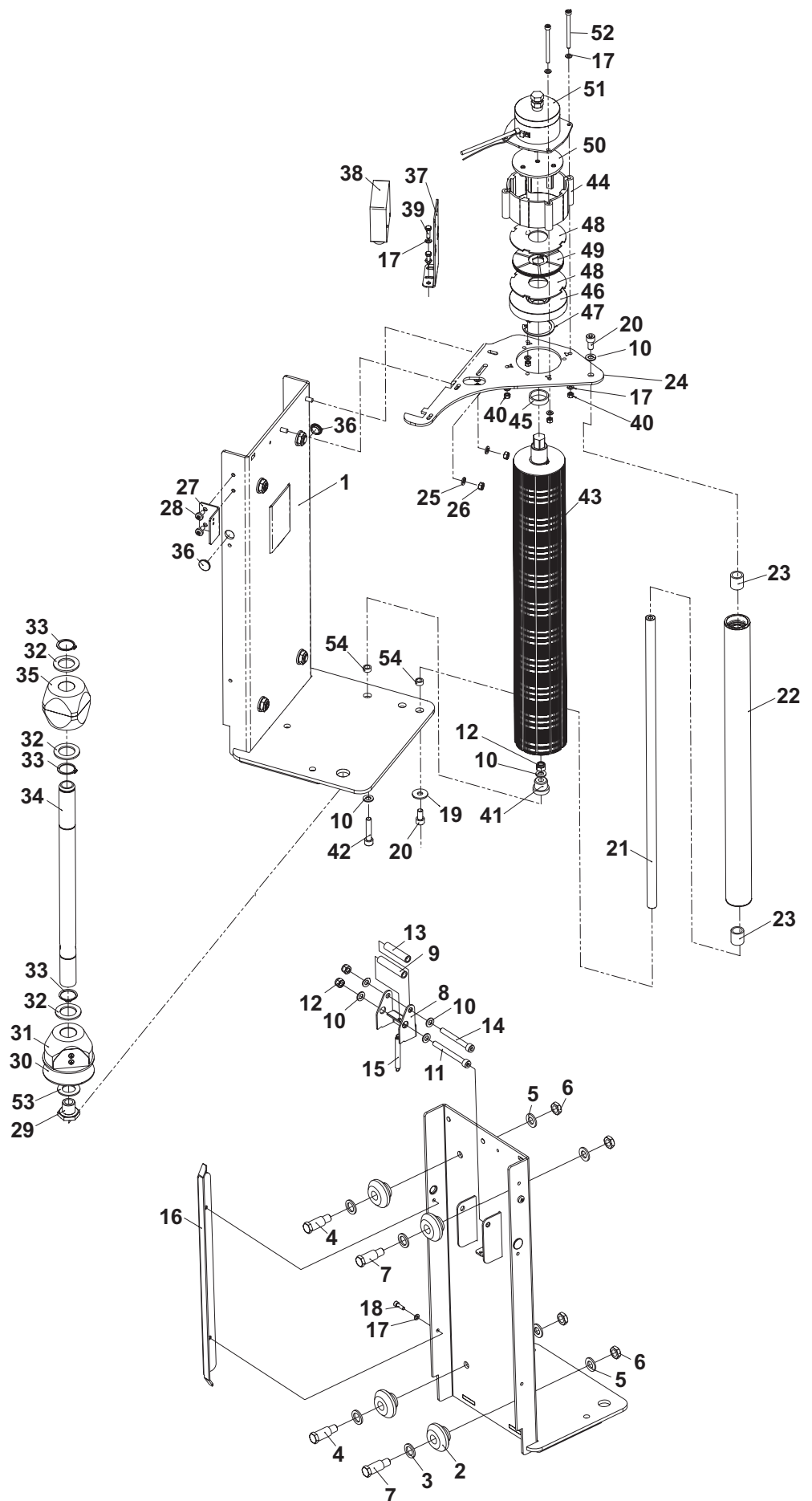


**Fig. 15068 PORTABOBINA
FRENO ELETTROMAGNETICO**

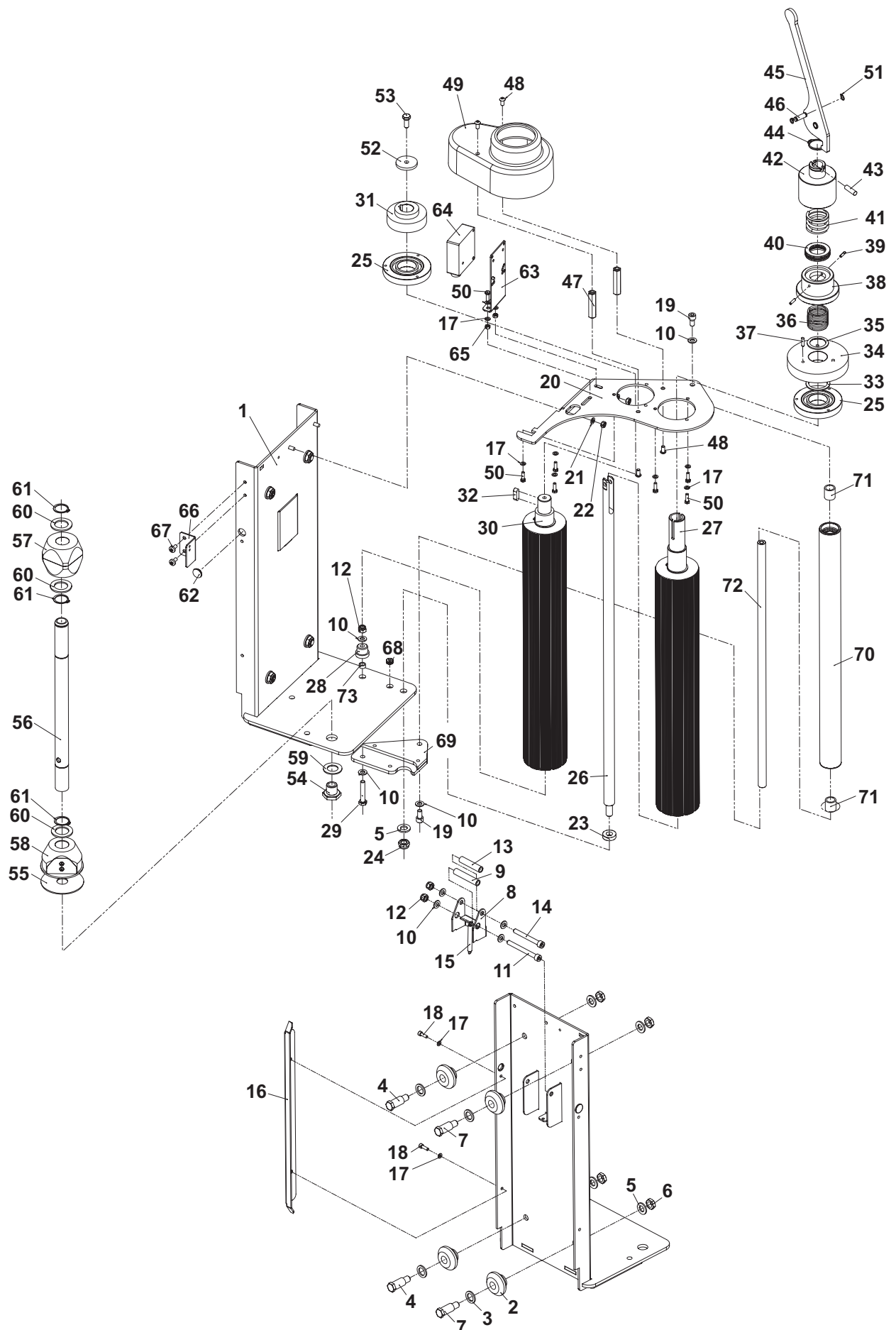
FAMF1SEMIAUTO

F1 FASCIAPALLET

Pos.	Q.tà	Codice	Denominazione
49	1	S4204332ZZZ	DISCO-FRENO INCOLLATO WS
50	1	S450544893Z	PIATTELLO C/PUNTALINI WS
51	1	SBA0001946	ELETTROMAGNETE PREMONTATO PAKLET
52	4	S340224593Z	VITE TCEI M5X65 ZINCATA
53	1	S320699093A	RONDELLA RULLO A SBALZO APS
54	2	SCA0000857	BRONZINA Ø12/8 SP.5.9mm



Pos.	Q.tà	Codice	Denominazione
1	1	SBA0006044	CARRELLO PORTABOB. COMP. SW1 M-SM-FM
2	4	S310195800A	ROTELLA CARRELLO WS100
3	4	S320926993A	RONDELLA /25-16,5 SP.2,5 ZINC. WS100
4	2	S332207492A	PERNO ROTELLA WS100 BRUN.
5	5	S340006293Z	RONDELLA PIANA X VITE M12 ZINC
6	4	S340223393Z	DADO SPEC.AUTOBLOCC. M12 P.1
7	2	S332207592A	PERNO ROTELLA ECCENTRICO WS100 BRUN.
8	1	S320926498A	CORPO FRENO WS100 INOX
9	1	S332208592A	PERNO ROTAZIONE FRENO WS100 BRUN.
10	8	S340012393Z	RONDELLA PIANA X VITE M8 ZINC.
11	1	S340129293Z	VITE TCEI M8X80 ZINCATA
12	3	S340028393Z	DADO AUTOBLOCCANTE M8 ZINCATO
13	1	S332208492A	PERNO ATTACCO CINGHIA WS100 BRUN.WS100
14	1	S340091093Z	VITE TCEI M8X70 ZINCATA
15	1	S370031898A	MOLLA FRENO WS3
16	1	S440857700A	CAMMA CARRELLO COMP. WS100
17	12	S340006193Z	RONDELLA PIANA X VITE M5 ZINC.
18	2	S340011293Z	VITE TCEI M5X16 ZINCATA
19	2	S340058493Z	VITE TCEI M8X16 ZINCATA
20	1	S321680100A	PIASTRA PORTABOBINA
21	2	S340017593Z	RONDELLA PIANA X VITE M6 ZINC.
22	2	S340000293Z	DADO M6 ZINCATO
23	1	S332950400A	BUSSOLA RULLO
24	1	S340180493Z	DADO M12 AUTOBLOCCANTE BASSO
25	2	S4304890ZZZ	SUPPORTO CON CUSCINETTO
26	1	S332950500A	PERNO RULLO
27	1	S471428800A	RULLO 1° ESTRUSO PREMONTATO
28	1	SBC0009454	BUSSOLA RULLO SW1/SW2 SM-FM PAKLET
29	1	S340044293Z	VITE TE M8X45 ZINCATA
30	1	S471448200A	RULLO 2° ESTRUSO PREMONT. WS150 WULFTEC
31	1	S332950700A	INGRANAGGIO Z=35 m=2
32	1	S3401051ZZZ	LINGUETTA 8X7X25
33	1	S321680600A	RONDELLA
34	1	S332950800A	INGRANAGGIO Z=55 M=2
35	1	S321680700A	RONDELLA 2
36	1	SBC0000478	MOLLA DIAM.E.38.4 H.50-FILO 2,7-7 SPIRE
37	3	S380827300A	SPINA CILINDRICA UNI8734-5X18
38	1	S332981100A	FLANGIA PORTA MOLLA E CUSC.
39	2	S3400727ZZZ	SPINA ELASTICA 4 X 16
40	1	S3400185ZZZ	REGGISPINTA 51106
41	1	SBC0000477	MOLLA DIAM.E.42,5-H.30-FILO 4,6-2 SPIRE
42	1	S332981200A	FLANGIA PORTA MOLLA
43	1	S3311811ZZZ	SPINA RIBASSATA GR.CARRELLO AF/WM
44	1	S340018892Z	ANELLO X ALBERO 30 BR.
45	1	S4305254ZZZ	LEVA ECCENTRICA C/BRONZINA
46	1	S350233593Z	PERNETTO /8X26 PER ECCENTRICO GR.CARR W
47	2	S332981300A	COLONNINA CARTER
48	4	S340174993Z	VITE TBEI M6X12 ZINC.

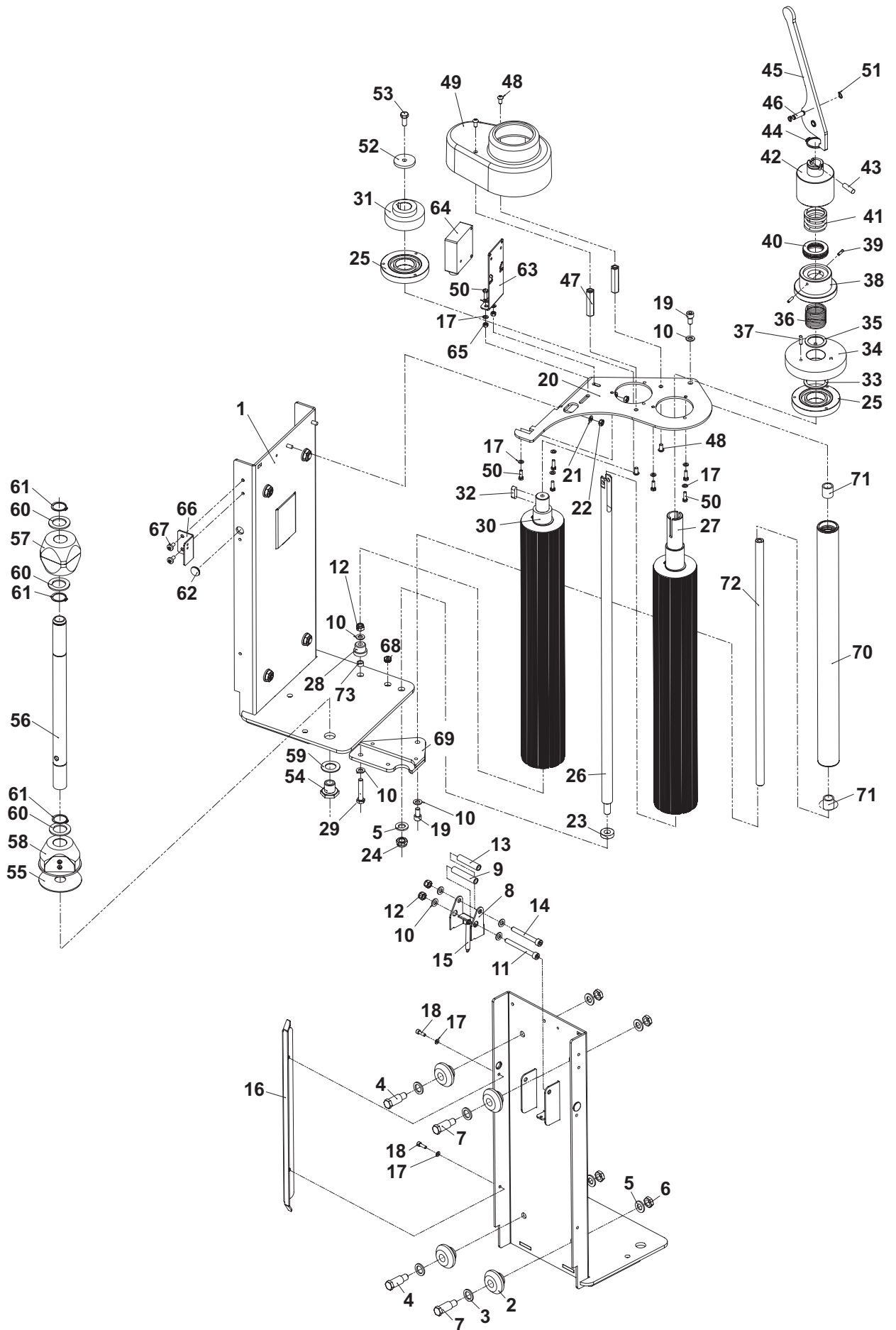


**Fig. 15069 PORTABOBINA
PRESTIRO MECCANICO**

FAMF1SEMIAUTO

F1 FASCIAPALLET

Pos.	Q.tà	Codice	Denominazione
49	1	S310227300A	CARTER PER PRESTIRO MECC.
50	8	S340032993Z	VITE TE M5X16 ZINCATA
51	2	S340026392Z	ANELLO ARRESTO X ALBERO 8 BR.
52	1	S331802593A	RONDELLA DIAM.8/40 SP WS3/3000
53	1	S340028093Z	VITE TE M8X20 ZINCATA
54	1	SBC0008060	VITE SPECIALE M20x1
55	1	S321032098A	RONDELLA /80 /20.5 SP.2 INOX
56	1	SBC0008057	ALBERO PORTABOBINA
57	1	SBA0005198	MANICOTTO PORTABOBINA COMPLETO
58	1	SBA0005200	FLANGIA PORTABOBINA COMPLETA
59	1	S320699093A	RONDELLA RULLO A SBALZO APS
60	3	S321205693A	RONDELLA DIAM.40/25,5X2,5 ZINC. RA
61	3	S340010492Z	ANELLO ARRESTO X ALBERO /25 BR
62	2	S310071605Z	TAPPO /19
63	1	SBC0000246	SQUADRETTA ATTACCO FOTOCELLULA WS
64	1	S380808900A	FTC TASTEGGIO CONN. M12 PNP N.C. TIPO S6R-5-C200-P
65	2	S340023493Z	DADO M5 ZINCATO BASSA RESIST.
66	1	S321669600A	SQUADRETTA ATTACCO CATENA WS
67	2	S340514093A	VITE TRILOBATE M6X12 TESTA TCBCR (TEXTR
68	1	SBC0008011	BUSSOLA CONICA M6
69	1	SBA0006058	PIASTRA SUPPLEMENTARE COMP. P.B. SM
70	1	SBA0005213	RULLO DI CONTRASTO COMPLETO
71	2	SBC0008523	DISTANZIALE RULLO
72	1	SBC0008524	ALBERINO RULLO FOLLE
73	1	SCA0000857	BRONZINA Ø12/8 SP.5.9mm



Pos.	Q.tà	Codice	Denominazione
1	1	SBA0003458V	CARRELLO PORTABOBINA
2	4	S310195800A	ROTELLA CARRELLO WS100
3	4	S320926993A	RONDELLA /25-16,5 SP.2,5 ZINC. WS100
4	2	S332207492A	PERNO ROTELLA WS100 BRUN.
5	4	S340006292Z	RONDELLA PIANA X VITE M12 BRU.
6	4	S340223393Z	DADO SPEC.AUTOBLOCC. M12 P.1
7	2	S332207592A	PERNO ROTELLA ECCENTRICO WS100 BRUN.
8	1	S320926498A	CORPO FRENO WS100 INOX
9	1	S332208592A	PERNO ROTAZIONE FRENO WS100 BRUN.
10	4	SCA0000044	ROSETTA ELASTICA 8.4x14.4 UNI 1751 A
11	1	S340129293Z	VITE TCEI M8X80 ZINCATA
12	2	S340028393Z	DADO AUTOBLOCCANTE M8 ZINCATO
13	1	S332208492A	PERNO ATTACCO CINGHIA WS100 BRUN.WS100
14	1	S340091093Z	VITE TCEI M8X70 ZINC.
15	1	S370031898A	MOLLA FRENO WS3
16	1	S440857740A	CAMMA CARRELLO COMP.
17	2	S340006192Z	RONDELLA PER VITE M5 BRUNITA
18	2	S340011292Z	VITE TCEI M5X16 BRUNITA
19	2	S340017592Z	RONDELLA PIANA X VITE M6 BRUN.
20	2	S340028492Z	DADO M6 BASSO BRUN.
21	1	S321669600A	SQUADRETTA ATTACCO CATENA WS
22	2	S340514093A	VITE TRILOBATE M6X12 TESTA TCBCR (TEXTR
23	1	S321256098A	DISCO INOX DIAM.95/20.5 SP2 WS
24	1	S310094100B	DISCO FRIZ IN FERODO GR.CARR AF/WM
25	1	SBA0003457	FLANGIA INF. C/BRONZINA
26	1	SBC0005108T	ALBERO PORTABOBINA
27	3	S340015492A	GRANO M5X8 BR.
28	1	S331496593A	DADO SPECIALE M20X1 APS
29	1	S340018892Z	ANELLO X ALBERO 30 BR.
30	1	SBA0003455	FLANGIA P/BOBINA SUP.PREMONT.
30.1	1	S430702ZZZ	FLANGIA P. BOB. SUP. CON BEARING WS33
30.2	1	S340023292Z	ANELLO ELASTICO FORO DA 55
30.3	1	S350240493Z	DISTANZIALE /45X7 GR. CARRELLO AF/WM-1
30.4	1	S370025193Z	MOLLA FILO /5X43X65 GR. CARREL. AF/WM
30.5	1	SBC0005105	CANNOTTO ESTERNO
30.6	1	S340018892Z	ANELLO PER ALBERO 30 BR.
30.7	1	SBC0005106	CANNOTTO ESTERNO
30.8	1	SBC0005107	PASTIGLIA
30.9	1	SCA0000437	MANOPOLA ELESA DIN 464 M5X16
31	1	SBC0005104V	MENSOLA SUPPORTO FOTOCELLULA
32	2	S340012393Z	RONDELLA PIANA X VITE M8 ZINC.
33	2	S340058493Z	VITE TCEI M8X16
34	2	S310071605Z	TAPPO /19
35	1	S380808900A	FTC TASTEGGIO CONN. M12 PNP N.C. TIPO S6R-5-C200-P
36	1	SBC0000246	SQUADRETTA ATTACCO FOTOCELLULA WS
37	4	S340006193Z	RONDELLA PIANA X VITE M5 ZINC.
38	2	S340023493Z	DADO M5 ZINCATO BASSA RESIST.
39	2	S340031893Z	VITE TCEI M5X12 ZINCATA
40	1	SBA0005213	RULLO DI CONTRASTO COMPLETO
41	2	SBC0008523T	DISTANZIALE RULLO
42	1	SBC0008524T	ALBERINO RULLO FOLLE

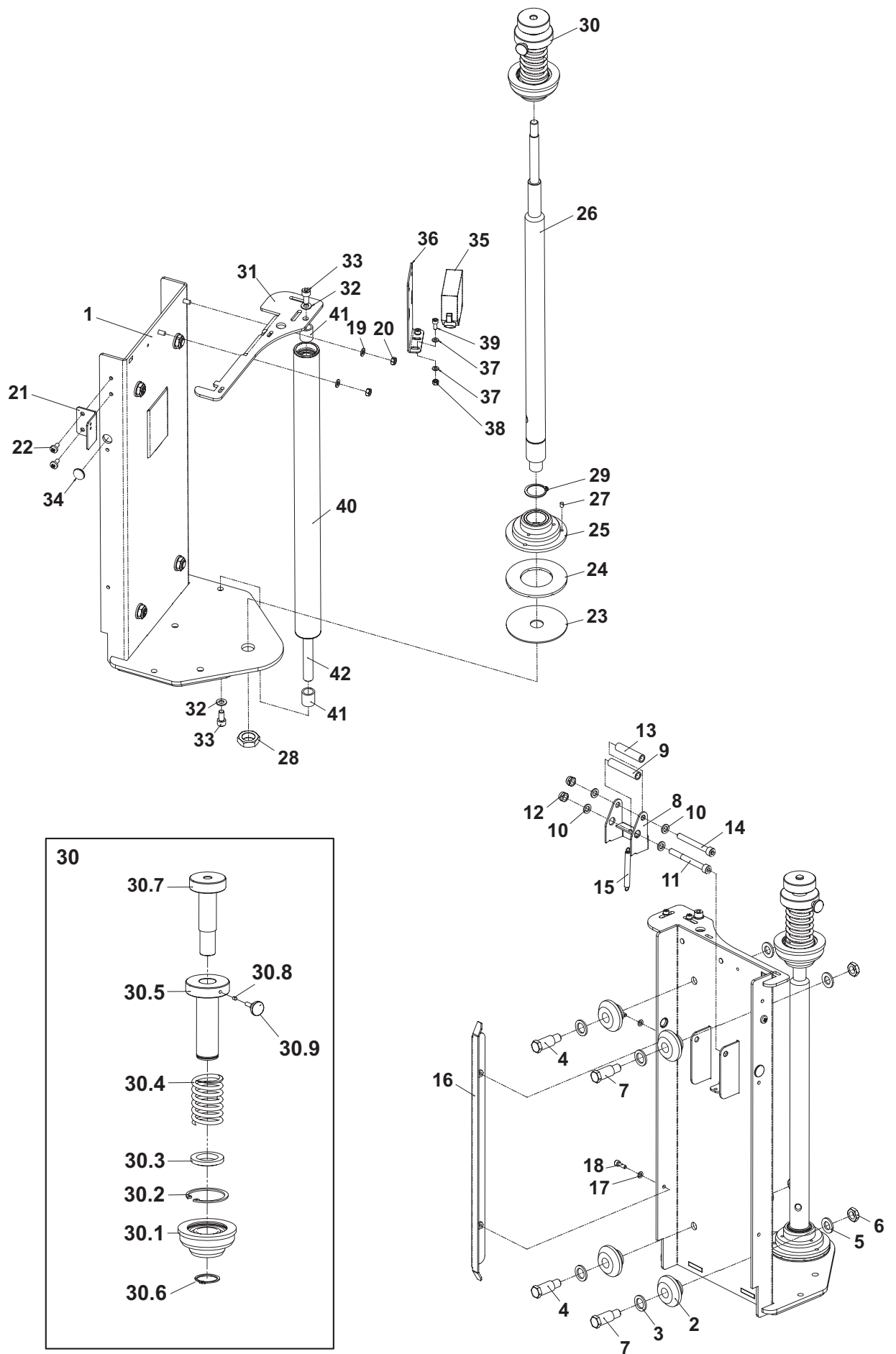


Fig. 15229

PORTABOBINA LP
PRESTIRO MOTORIZZATO

FAMF1SEMIAUTO

F1 FASCIAPALLET

Pos.	Q.tà	Codice	Denominazione
2	1	SBA0007387	CARRELLO PORTABOB. SALD. LP
3	4	S310195800A	ROTELLA CARRELLO WS100
4	4	S320926993A	RONDELLA /25-16,5 SP.2,5 ZINC. WS100
5	2	S332207492A	PERNO ROTELLA WS100 BRUN.
6	4	S340006293Z	RONDELLA PIANA X VITE M12 ZINC
7	6	S340223393Z	DADO SPEC.AUTOBLOCC. M12 P.1
8	2	S332207592A	PERNO ROTELLA ECCENTRICO WS100 BRUN.
9	1	S320926498A	CORPO FRENO WS100 INOX
10	1	S332208592A	PERNO ROTAZIONE FRENO WS100 BRUN.
11	13	S340012393Z	RONDELLA PIANA X VITE M8 ZINC.
12	1	S340129293Z	VITE TCEI M8X80 ZINC.
13	2	S340028393Z	DADO AUTOBLOCCANTE M8 ZINCATO
14	1	S332208492A	PERNO ATTACCO CINGHIA WS100 BRUN.WS100
15	1	S340091093Z	VITE TCEI M8X70 ZINC.
16	1	S370031898A	MOLLA FRENO WS3
17	1	S440857700A	CAMMA CARRELLO COMP. WS100
18	24	S340006193Z	RONDELLA PIANA X VITE M5 ZINC.
19	20	S340031893Z	VITE TCEI M5X12 ZINCATA
20	6	S340058493Z	VITE TCEI M8X16
21	2	S332207292A	ALBERO RULLO RINVIO WS100
22	2	SBA0006340	RULLO DI CONTRASTO Ø40 COMPL.
23	1	SBC0009914	SQUADRETTA CATENA P.CAVI
24	2	S340514093A	VITE TRILOBATE M6X12 TESTA TCBCR (TEXTR
25	1	SBC0008060	VITE SPECIALE M20x1
26	1	S321032098A	RONDELLA /80 /20.5 SP.2 INOX
27	1	SBA0005200	FLANGIA PORTABOBINA COMPLETA
28	3	S321205693A	RONDELLA DIAM.40/25,5X2,5 ZINC. RA
29	3	S340010492Z	ANELLO ARRESTO X ALBERO /25 BR
30	1	SBC0008057	ALBERO PORTABOBINA
31	1	SBA0005198	MANICOTTO PORTABOBINA COMPLETO
32	2	S310071605Z	TAPPO /19
33	1	S320699093A	RONDELLA RULLO A SBALZO APS
34	1	SBA0007389	PIASTRA SUPERIORE C-BRONZ.
35	1	SBA0006349	RULLO PILOTA COMPL.
36	1	SBC0009866	ALBERO RULLO C-TASTATORE
37	2	SBA0006342	RULLO DI CONTRASTO BALLERINO
38	1	SBC0009918	LEVA DENTATA POTENZIOMETRO
39	1	SBB0001612	POTENZIOMETRO X BALLERINO PRESTIRO LP
40	1	S331710800B	(C) INGRANAGGIO TASTATORE APS
41	1	S340016592Z	GRANO EIPC M4X5 BR.
42	1	SBA0006347	LEVA TASTATORE COMPL.
42.1	1	S331516892A	PERNO RULLINO TASTATORE APS
42.2	2	S310154900A	RULLINO TASTATORE APS
42.3	2	S340003393Z	RONDELLA TRIPLA X VITE M6 ZINC.
42.4	2	S340018093Z	VITE TCEI M6X60 ZINC. F144
43	3	SCA0000889	BRONZINA SINTER. COLL. 12.1-16-20x10x2
44	1	SBC0009867	BUSSOLA CALETTAM. LEVA
45	5	S340220292Z	RANELLA DI SAFETY "S" (SCHNORR) /4 F144
46	3	S340025693Z	VITE TCEI M4X10 ZINCATA
47	1	S3101260ZZZ	RONDELLA /25X12X2 IN POLITENE GTL/M/R
48	1	S340220392Z	RANELLA DI SAFETY "S" (SCHNORR) /5 F144
49	1	SBC0010284	VITE M5 SPECIALE TENDIMOLLA
50	1	S340066692Z	GRANO EIPC M5X16
51	1	SBA0006345	INGRANAGGIO COND. C-MOZZO
52	1	SBA0007397	SPORTELLO PREMONT.

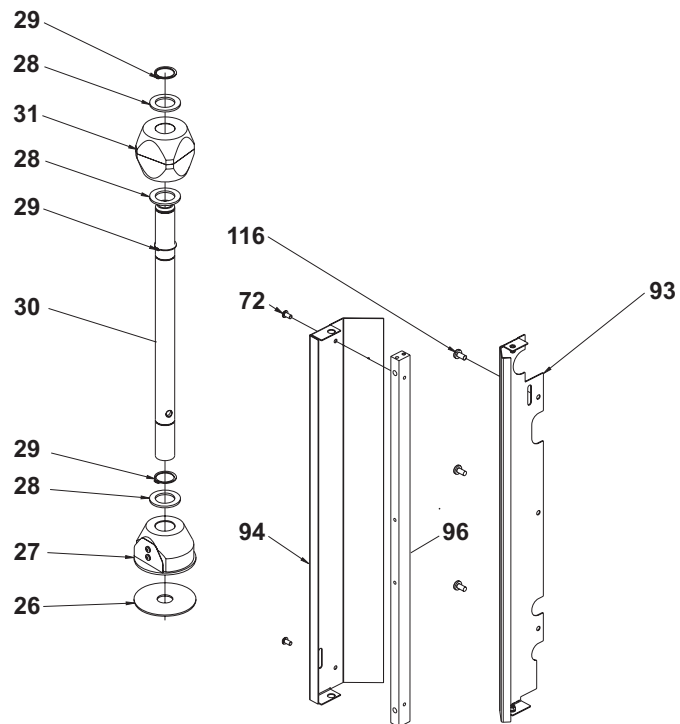
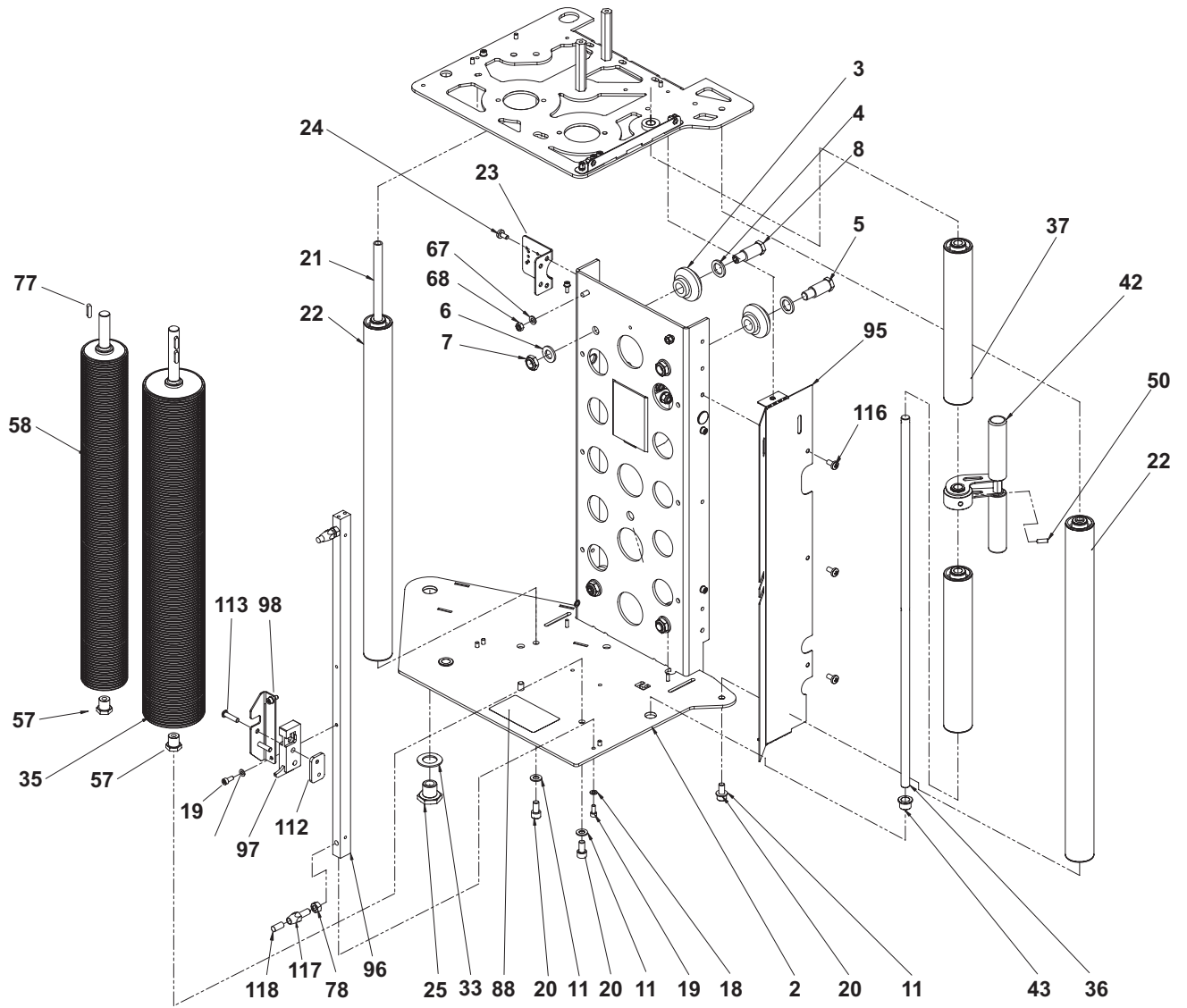


Fig. 15229

**PORTABOBINA LP
PRESTIRO MOTORIZZATO**

FAMF1SEMAUTO

F1 FASCIAPALLET

Pos.	Q.tà	Codice	Denominazione
52.1	1	SBC0012153	PERNO SPORTELLO INFER.
52.2	4	S340217593Z	VITE TBEI M5X10 KIT X K13
52.3	1	SBC0012150	PERNO SUPERIORE SPORT.
52.4	1	S3801095ZZZ	MANIGLIA M443/110
52.5	1	SBA0007386	SPORTELLO SALD.
52.6	1	SBC0012133	PERNETTO SERRATURA
52.7	1	SBC0012132	TIRANTE RULLO SPORT.
52.8	2	S340344893Z	VITE TBEI UNI 7380 M8X16 ZINCATA
52.9	1	SBA0007385	RULLO SPORT. C-CUSCIN.
52.10	1	S340174993Z	VITE TBEI M6X12 ZINCATA
52.11	2	S340017593Z	RONDELLA PIANA X VITE M6 ZINC.
52.12	2	S340023593Z	DADO M6 ZINCATO A BASSA RESIST.
52.13	2	S340057793Z	VITE TCEI M6X16 ZINCATA
52.14	2	S340013592Z	ANELLO DI ARRESTO X ALBERO BR.
53	1	SBC0009904	MOLLA TORSIONE BALLERINO
54	1	S3402906ZZZ	BUSS C/COLLARE /25/28X21 "IGUS GFM 2528
55	1	SBC0009868	COLONNINA ARRESTO LEVA DENT.
56	2	SCA0000887	SUPP C/CUSCIN. INA RATY 15
57	2	SBC0009899	PERNETTO CUSCINETTI INF. RULLI
58	1	SBA0006348	RULLO INSEGUIT. COMPL.
59	1	SBA0006344	INGRANAGGIO MOT. C-MOZZO
60	3	SBC0009870	COLONNINA SUPPORTO MOTORE
61	5	S340017592Z	RONDELLA PIANA X VITE M6,4 BR.
62	5	S340000293Z	DADO M6 ZINCATO
63	4	SBC0010760	RONDELLA PIANA Ø7/15x2
64	4	SBC0010285	VITE M6 SPECIALE C-COLLARE
65	3	S340061592Z	GRANO EIPP M5X5 BR.
66	2	S3402849ZZZ	LINGUETTA 5X5X18 UNI 6604 TRASP.TAPE
67	7	S340017593Z	RONDELLA PIANA X VITE M6 ZINC.
68	3	S340023593Z	DADO M6 ZINCATO A BASSA RESIST
69	2	SBA0007372	SQUADRETTA CARTER C-INS.
70	4	S340004393Z	RONDELLA PIANA X VITE M4 ZINC.
71	1	S340039098Z	VITE TCEI M4X12 INOX
72	6	S340217593Z	VITE TBEI M5X10 KIT X K13
73	1	S310108548Z	AMMORTIZZATORE X PORTALAMA K13-K14/3M
74	1	SCA0000898	PULEGGIA HTD 18 5M 15
75	1	SCA0000897	PULEGGIA HTD 72-5M-15
76	3	S340002698Z	VITE TE M6X16 INOX
77	1	S3400163ZZZ	LINGUETTA 5X5X20
78	5	S340000393Z	DADO M8 ZINCATO
79	1	SBC0012108	FLANGIA SUPP. MOT. AC 63
80	1	S380595900A	MOT H63-C4-B14 220/240V-380 /415V 50HZ-
80	1	S380751100A	MOTORE H63-C4-B14 440V 50HZ 3F
82	1	SCA0001080	CINGHIA DENTATA HTD 615-5M-15
83	4	S340011293Z	VITE TCEI M5X16 ZINCATA
84	1	S330595193Z	RONDELLA 5,5X/20X4
85	1	S340013093Z	VITE TSVEI M4X15 ZINCATA
86	1	S340130592Z	GRANO EIPP M4X5 K7
87	3	S340042093Z	VITE TCEI M4X16 ZINC.
88	1	SBC0012110	Etich. percorso film portabobina LP
89	1	SBC0012106	PERNO GALOPPINO
90	1	SBA0007370	GALOPPINO COMPL.
91	1	SBC0012156	RONDELLA SPEC. Ø12-24 SP.1
92	1	SCC0001699	FINECORSA DI SICUREZZA 1 NC "IMP 1"
93	1	SBA0007447	PANNELLO SX POST C-INS

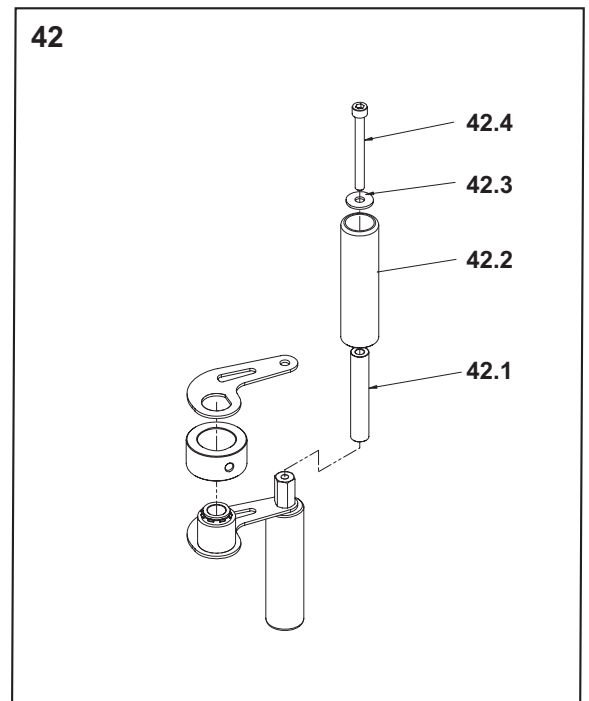
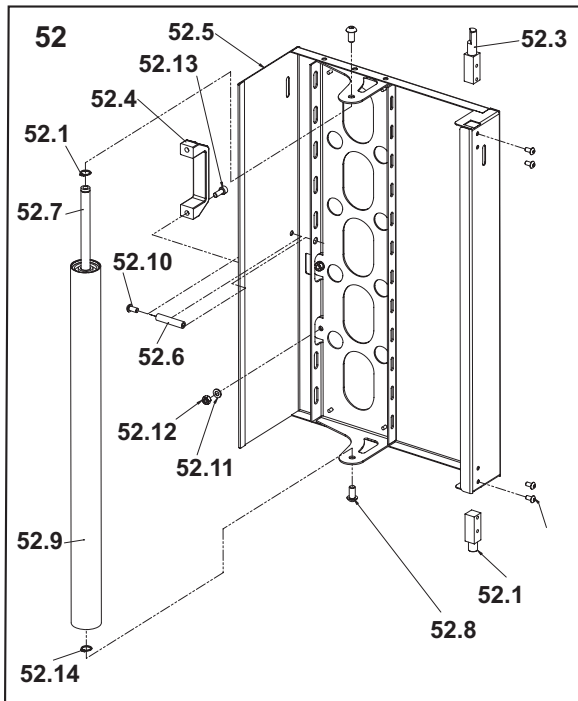
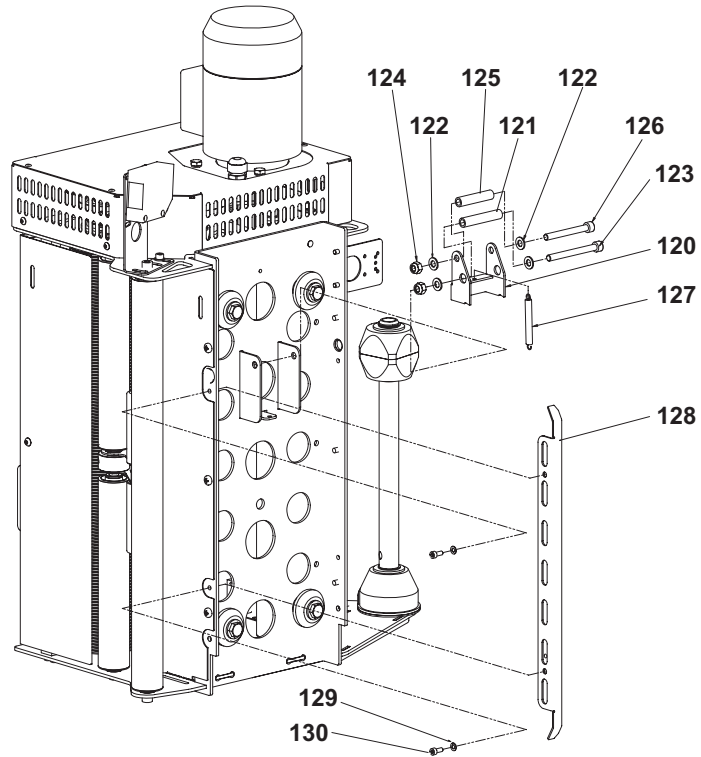
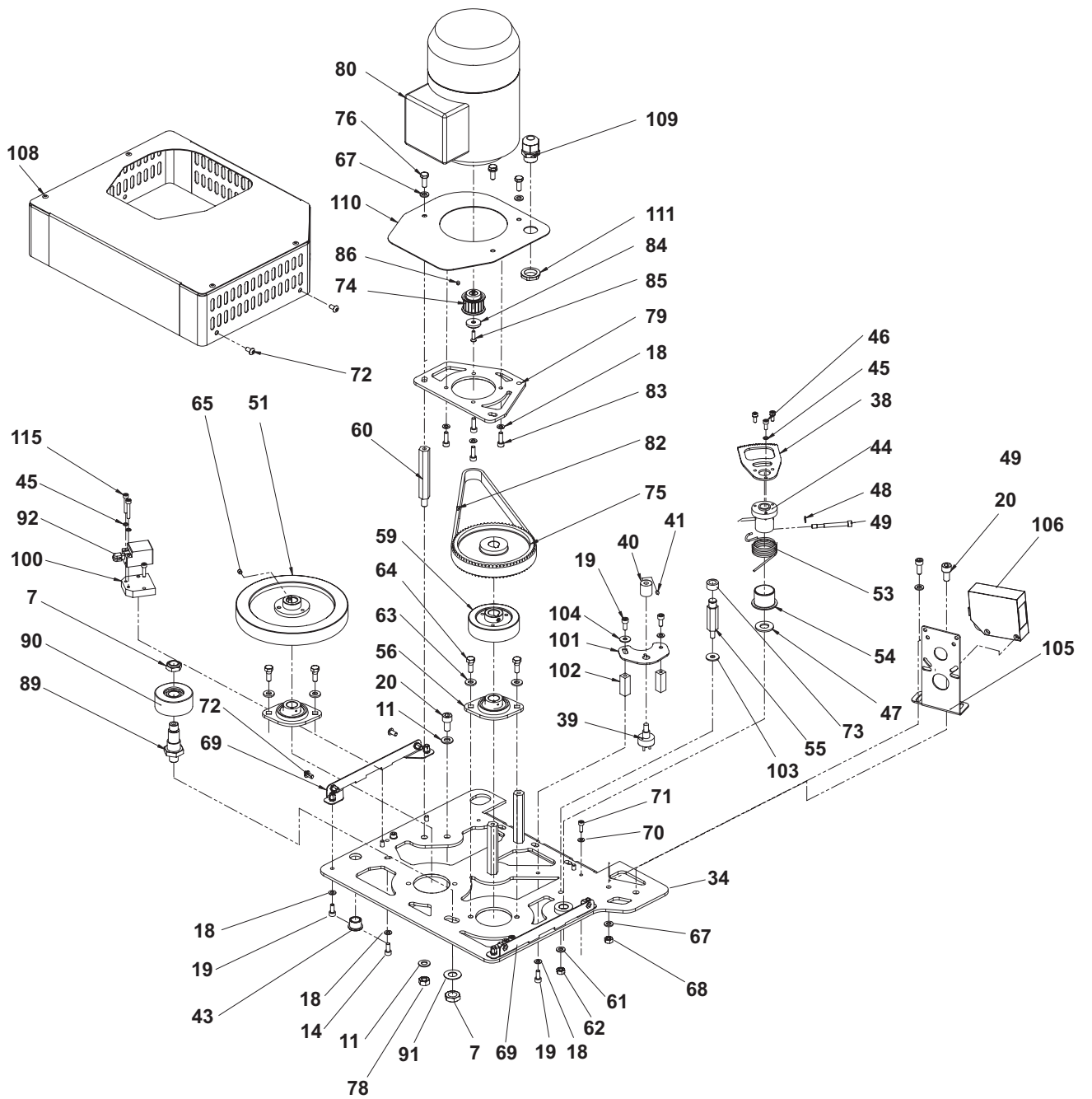


Fig. 15229**PORTABOBINA LP
PRESTIRO MOTORIZZATO****FAMF1SEMAUTO****F1 FASCIAPALLET**

Pos.	Q.tà	Codice	Denominazione
94	1	SBC0012103	PANNELLO SX POST.
95	1	SBA0007449	PANNELLO DX C-INS
96	2	SBC0012096	TIRANTE SERRATURA
97	1	SCA0000733	CHIUSURA SOUTHCO R4-10-10-401-10
98	1	SBC0012101	SQUADRETTA FISS. AGGANCIO
99	2	S340220492Z	RANELLA DI SAFETY "S" (SCHNORR) /6 F144
100	1	SBC0012099	BASSETTA FINECORSO
101	1	SBC0012098	PIASTRINA SUPP. POTENZIOMETRO
102	2	SBC0012097	COLONNINA SUPP. POTENZIOMETRO
103	1	S340003393Z	RONDELLA TRIPLA X VITE M6 ZINC
104	1	S340046893Z	RONDELLA TRIPLA X VITE M5 ZINC
105	1	SBC0012085	SQUADRETTA ATTACCO FOTOCELLULA
106	1	S380808900A	FTC TASTEGGIO CONN. M12 PNP N.C. TIPO S6R-5-C200-P
107	1	S340057793Z	VITE TCEI M6X16 ZINCATA
108	1	SBA0007393	CARTER SUPER. SALD
109	1	S3802139ZZZ	BOCCHETTONE SKINTOP ST11
110	1	SBC0012084	PANNELLINO MOTORE
111	1	S3802143ZZZ	CONTRODADO GMP11
112	1	SBC0012083	PIASTRINA BLOCC. CHIUSURA
113	2	S340316593Z	VITE TBEI M6X25 ZINCATA
114	2	S340031892Z	VITE M5 X 12
115	2	S340014293Z	VITE TCEI M4X25 ZINCATA
116	6	S340514093A	VITE TRILOBATE M6X12 TESTA TCBCR (TEXTR
117	2	SBC0012203	COLONNINA PARACOLPI
118	2	SBC0012204	CILINDRETTO PARACOLPI
119	1	S340039093Z	VITE TCEI M4X12 ZINCATA
120	1	S320926498A	CORPO FRENO WS100 INOX
121	1	S332208592A	PERNO ROTAZIONE FRENO WS100 BRUN.
122	13	S340012393Z	RONDELLA PIANA X VITE M8 ZINC.
123	1	S340129293Z	VITE TCEI M8X80 ZINC.
124	2	S340028393Z	DADO AUTOBLOCCANTE M8 ZINCATO
125	1	S332208492A	PERNO ATTACCO CINGHIA WS100 BRUN.WS100
126	1	S340091093Z	VITE TCEI M8X70 ZINC.
127	1	S370031898A	MOLLA FRENO WS3
128	1	S321644700A	CAMMA CARRELLO WS100
129	28	S340006193Z	RONDELLA PIANA X VITE M5 ZINC.
130	22	S340031893Z	VITE TCEI M5X12 ZINCATA



Portabobine: Freno Meccanico - Freno Elettromagnetico - EM

Pos.	Q.tà	Codice	Denominazione
1	1	SBA0007166	FISSAGGIO BASCULANTE SW1 EM-M-FM C-INS.
2	1	SBC0011671	PANNELLO BASCULANTE SW1 EM-M-FM
3	2	S340057793Z	VITE TCEI M6X16 ZINCATA
4	1	S340316593Z	VITE TBEI M6X25 ZINCATA
5	3	SCA0000133	Vite TBEI M6x20 ISO 7380 Zinc.
6	1	SCC0001627	PASSACAVO IN GOMMA "EZ" ART.11087
7	1	SBC0011534	CAMMA MICRO SICUREZZA
8	1	SBA0007169	SQUADRETTA FISS. MICRO SICUREZZA C-INS
9	1	SCC0001605	FINECORSA DI SICUREZZA 1 NC "IMP 2"
10	2	S340055893Z	RONDELLA PIANA X VITE M3 ZINC.
11	2	S340319193Z	VITE TCEI M3X8 ZINCATA
12	1	S340217593Z	VITE TBEI M5X10 KIT X K13

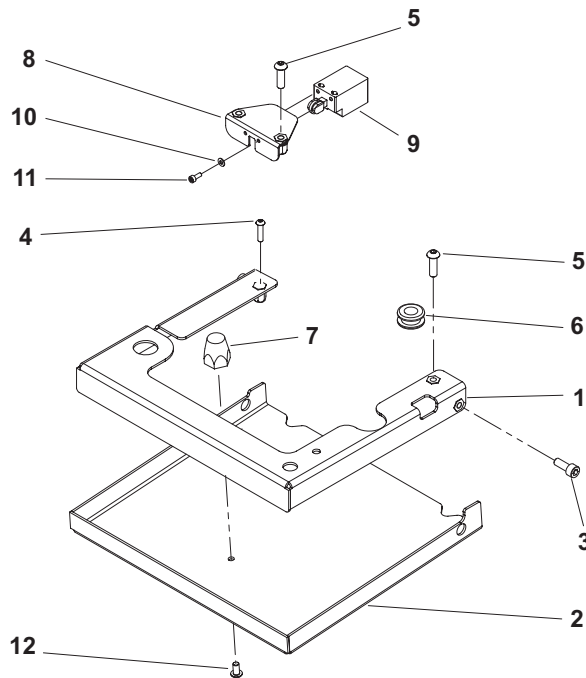
Portabobina Prestiro Meccanico

Pos.	Q.tà	Codice	Denominazione
1	1	SBA0007167	FISSAGGIO BASCULANTE SW1 SM C-INS.
2	1	SCC0001605	FINECORSA DI SICUREZZA 1 NC "IMP 2"
3	1	SBA0007169	SQUADRETTA FISS. MICRO SICUREZZA C-INS
4	1	SBC0011675	BORDINO CHIUSURA FISSO SW1 SM
5	1	SBA0007168	PANNELLO BASCULANTE SW1 SM COMP.
6	1	SCC0001627	PASSACAVO IN GOMMA "EZ" ART.11087
7	1	S340217593Z	VITE TBEI M5X10 KIT X K13
8	2	S340057793Z	VITE TCEI M6X16 ZINCATA
9	1	S340316593Z	VITE TBEI M6X25 ZINCATA
10	3	SCA0000133	Vite TBEI M6x20 ISO 7380 Zinc.
11	1	SBC0011534	CAMMA MICRO SICUREZZA
12	2	S340055893Z	RONDELLA PIANA X VITE M3 ZINC.
13	2	S340319193Z	VITE TCEI M3X8 ZINCATA

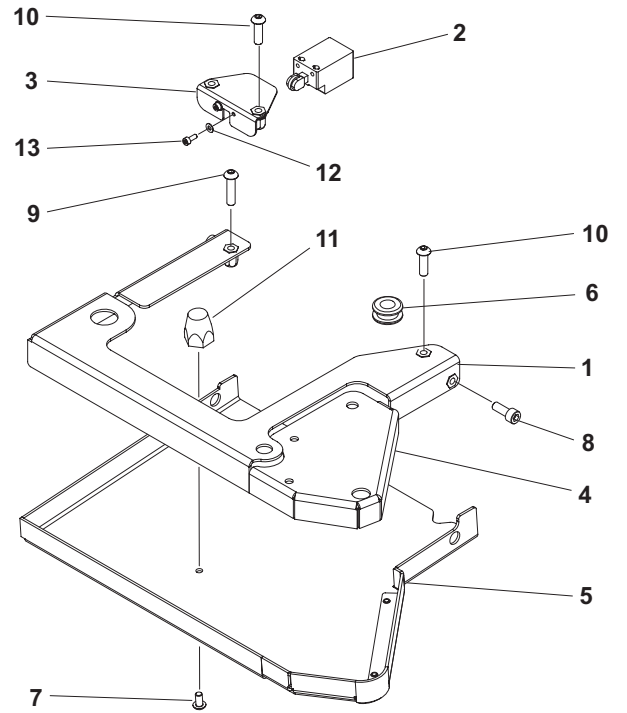
Portabobina LP Prestiro Motorizzato

Pos.	Q.tà	Codice	Denominazione
1	1	SBA0007368	PANNELLO BASCUL. SALD
2	1	S340096593Z	VITE TCEI M6X8 AF46
3	1	SCC0001605	FINECORSA DI SICUREZZA A+B "IMP 1"
4	2	S340017593Z	RONDELLA PIANA X VITE M6 ZINC.
5	2	S340023593Z	DADO M6 ZINCATO A BASSA RESIST
6	1	S340041993Z	VITE TCEI M6X10 ZINCATA
7	2	S340003393Z	RONDELLA TRIPLA X VITE M6 ZINC
8	2	SBC0012086	COLONNINA PERNO PANNELLO
9	2	S340319193Z	VITE TCEI M3X8 ZINCATA
10	2	S340055893Z	RONDELLA PIANA X VITE M3 ZINC.
11	2	S340217593Z	VITE TBEI M5X10 KIT X K13
12	1	SBA0007155	SQUADRETTA FISS C-INS
13	1	SBC0011534	CAMMA MICRO SICUREZZA
14	1	S340006193Z	RONDELLA PIANA X VITE M5 ZINC.
15	1	S340031893Z	VITE TCEI M5X12 ZINCATA

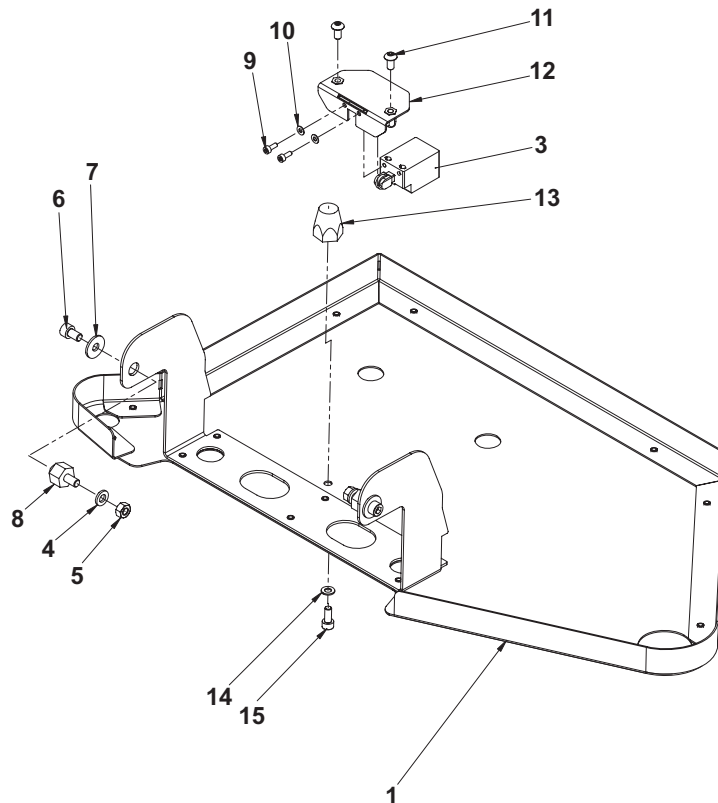
Portabobina Freno Meccanico
Portabobina Freno Elettromagnetico
Portabobina EM



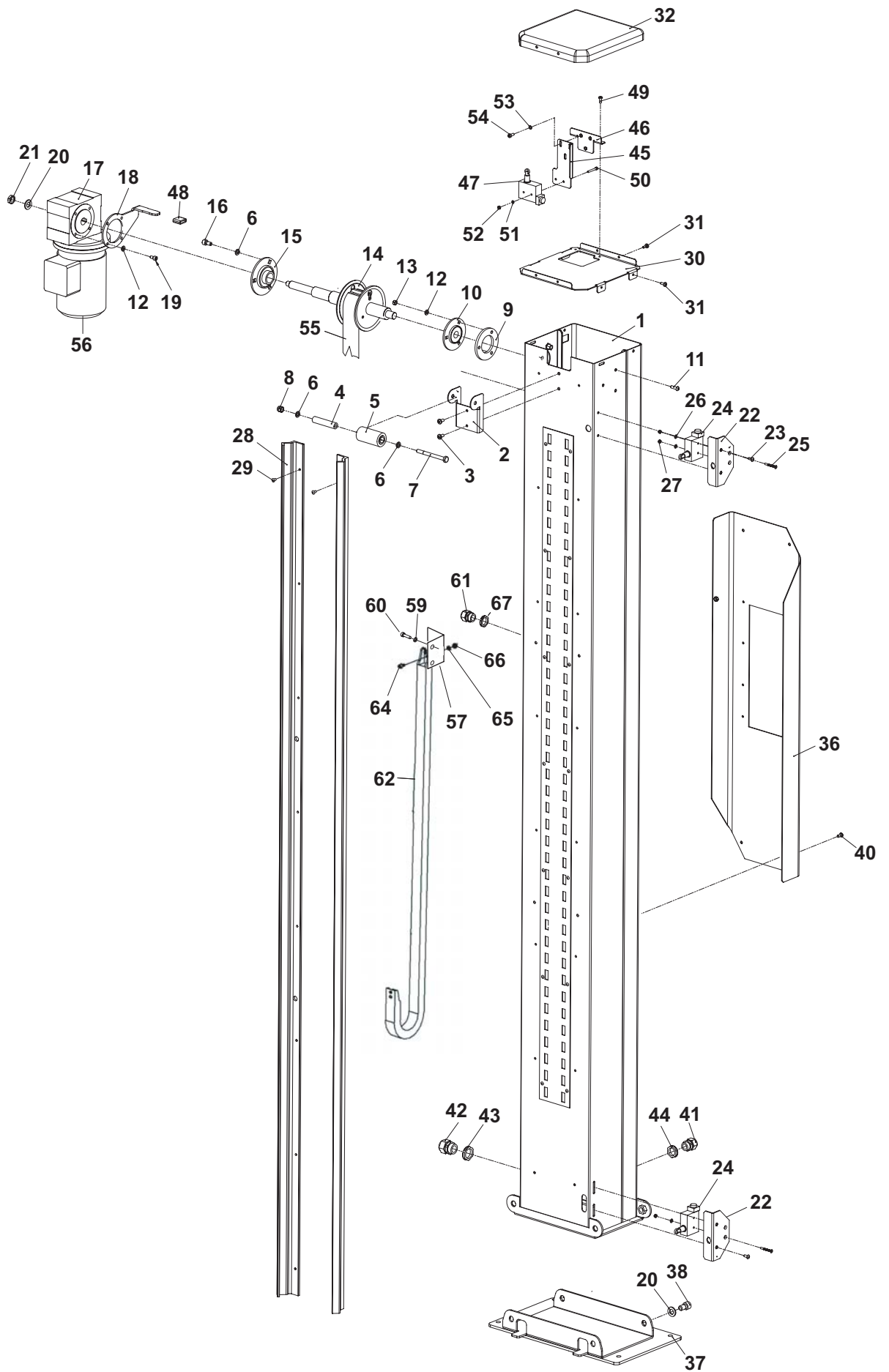
Portabobina Prestiro Meccanico



Portabobina LP Prestiro Motorizzato



Pos.	Q.tà	Codice	Denominazione
1	1	SBA0003514	GRUPPO COLONNA C/INS. WS100 H 2100
1	1	SBA0003453	GRUPPO COLONNA C/INS. H 2400
2	1	SBC0000500	SUPPORTO RULLINO DI RINVIO
3	2	S340514093A	VITE TRILOBATE M6X12 TESTA TCBCR (TEXTR
4	1	SBC0000499	ALBERINO RULLINO DI RINVIO
5	1	SBC0000502	RULLINO DI RINVIO
6	5	SCA0000044	ROSETTA ELASTICA 8.4x14.4 UNI 1751 A
7	1	S3400426ZZZ	VITE TE M8X90
8	1	S340028393Z	DADO AUTOBLOCCANTE M8 ZINCATO
9	1	S321635200A	DISTANZIALE PER SUPPORTO UBPF203 WS100
10	1	S3403414ZZZ	SUPPORTO FLANGIATO UBPF 203/NSK
11	3	SCA0000133	Vite TBEI UNI ISO 7380 M6x20
12	11	S340017593Z	RONDELLA PIANA X VITE M6
13	7	S340000293Z	DADO M6 ZINCATO
14	1	S471428200A	PULEGGIA C/ALBERO PREM. WS1 H=2100
14	1	SBA0003451	PULEGGIA C/ALBERO PREM. WS1 H=2400
15	1	S3403210ZZZ	SUPPORTO "NSK UBPF-205"
16	3	S340004892Z	VITE TSVEI M8X15 BR
17	1	S3805202ZZZ	RIDUTT."MOTOVARIO NMRV-040i1 PAM63B5"
18	1	SBC0005100V	STAFFA DI REAZIONE
19	4	S340005192Z	VITE TCEI M6X12 BRUN.
20	5	S340006292Z	RONDELLA PIANA X VITE M12 BRU.
21	1	S340223393Z	DADO SPEC.AUTOBLOCC. M12 P.1
22	2	S450528047Z	SQUADRETTA MICRO C/INS.WS100
23	4	S340217593Z	VITE TBEI M5X10 KIT X K13
24	2	S3802063ZZZ	FINE CORSA D4MC-5020
25	4	S340090493Z	VITE TSVEI M4X35 ZINCATA
26	4	S340004392Z	RONDELLA PIANA X VITE M4 BRUN.
27	4	S340023392Z	DADO M4 BRUN.
28	2	S332635000A	GUIDA CARRELLO WS100 H 2100
28	2	SBC0005099	GUIDA CARRELLO H 2400
30	1	SBC0005277	PIASTRA DI TESTA MW2
31	8	S340198093Z	VITE TCBCR M5X12 ZINC.100a/3M
32	1	SBC0010794V	CAPPELLO COLONNA SW1-F1
36	1	S321634600A	SPORTELLO QUADRO
37	1	S440857000A	PIASTRA COLONNA WS100
38	4	S340198493Z	VITE TCEI M12X20 ZINC.
40	4	S340174993Z	VITE TBEI M6X12 ZINC.
41	1	S380582600A	BOCCHETTONE PRESSACAVO M20X1,5 GRIGIO
42	1	S380594400A	BOCCHETTONE PRESSACAVO M25X1.5 GRIGIO
43	1	S380594900A	DADO PER BOCCHETTONE M25X1.5 GRIGIO
44	1	S380594800A	DADO PER BOCCHETTONE M20X1.5 GRIGIO
45	1	SBC0005098	STAFFA SUPPORTO MICRO



Pos.	Q.tà	Codice	Denominazione
46	1	SBA0003450	STAFFA SUPPORTO CON INSERTI
47	1	S3802063ZZZ	FINE CORSA D4MC 50020
48	1	S3801649ZZZ	TUBO RITORNO EST./19 INT./14
49	2	S340513993A	VITE TRILOBATA M5X12 TESTA TCBCR (TEXTR
50	2	S340022993Z	VITE TCEI M4X30 ZINCATA
51	2	S340220292Z	RANELLA DI SAFETY "S" (SCHNORR) /4 F144
52	2	S340000193Z	DADO M4 ZINCATO
53	3	S340220392Z	RANELLA DI SAFETY "S" (SCHNORR) /5 F144
54	3	S340031893Z	VITE TCEI M5X12 ZINCATA
55	1	S310151200A	CINGHIA SOLLEVAMENTO COL. H 2100
55	1	S310197100A	CINGHIA SOLLEVAMENTO COL. H 2400

Macchina conforme alle direttive CEE / Machine conforme aux normes CEE**Machine conforme to CEE rules / Maschine gemaess EEG Richtlinien**

56	1	SCC0000094	MOTORE MDC 71 S1 CLASSE F PASTIGLIA TER. 230 V 60 HZ 1PH
56	1	SCC0000098	MOTORE MDC 71 A6 B5 S1 RID. 63 PAST. TERM. 230/240 V 50 HZ 1PH
56	1	SCC0000095	MOTORE H63 C6 B5 S1 CLASSE F PAST. TERM. 200 V 50/60 HZ 3PH - 230 V 60 HZ 3PH
56	1	SCC0000097	MOTORE H63C6 B5 S1 CLASSE F PAST. TERM. 440 V 50 HZ 3PH+N
56	1	SCC0000096	MOTORE H63 C6 B5 S1 CLASSE F PAST. TERM. 230/240 V 50 HZ 3PH - 400 V 50 HZ 3 PH 400/415 V 50 HZ 3PH+N - 440 V 60 HZ 3PH+N

Macchina non conforme alle direttive CEE / Machine pas conforme aux normes CEE**Machine not conforme to CEE rules / Maschine nicht gemaess EEG Richtlinien**

56	1	SCC0000094	MOTORE MDC 71 S1 CLASSE F PASTIGLIA TER. 230 V 60 HZ 1PH
56	1	SCC0000098	MOTORE MDC 71 A6 B5 S1 RID. 63 PAST. TERM. 230/240 V 50 HZ 1PH
56	1	SCC0000095	MOTORE H63 C6 B5 S1 CLASSE F PAST. TERM. 200 V 50/60 HZ 3PH - 230 V 60 HZ 3PH
56	1	SCC0000097	MOTORE H63C6 B5 S1 CLASSE F PAST. TERM. 440 V 50 HZ 3PH+N
56	1	SCC0000096	MOTORE H63 C6 B5 S1 CLASSE F PAST. TERM. 230/240 V 50 HZ 3PH - 400 V 50 HZ 3 PH 400/415 V 50 HZ 3PH+N - 440 V 60 HZ 3PH+N
56	1	SCC0000044	MOTORE MDC 71 A6 B5 ALBERO/FLANGIA RID. 115 V 60 Hz 0,18 KW PAST. TERMICA
57	2	S321669600AV	SQUADRETTA ATTACCO CATENA WS
59	6	S340002493Z	RONDELLA ELASTICA PER VITE M6 ZINC.
60	5	S340057793Z	VITE TCEI M6 X 16 ZINCATA
61	1	S380594300A	BOCCHETTONE PRESSACAVO M6X1,5 GRIGIO
62	1	S340522000A	CAT. PORTACAVI 0202,50-1160-MA-FI
64	4	S340029193Z	VITE TCEI M3x10 ZINC.
65	4	S340055893Z	RONDELLA PIANA PER VITE M3 ZINC.
66	4	S340169693Z	DADO M3 ZINC.
67	1	S380594700A	DADO PER BOCCHETTONE M16x1,5 GRIGIO

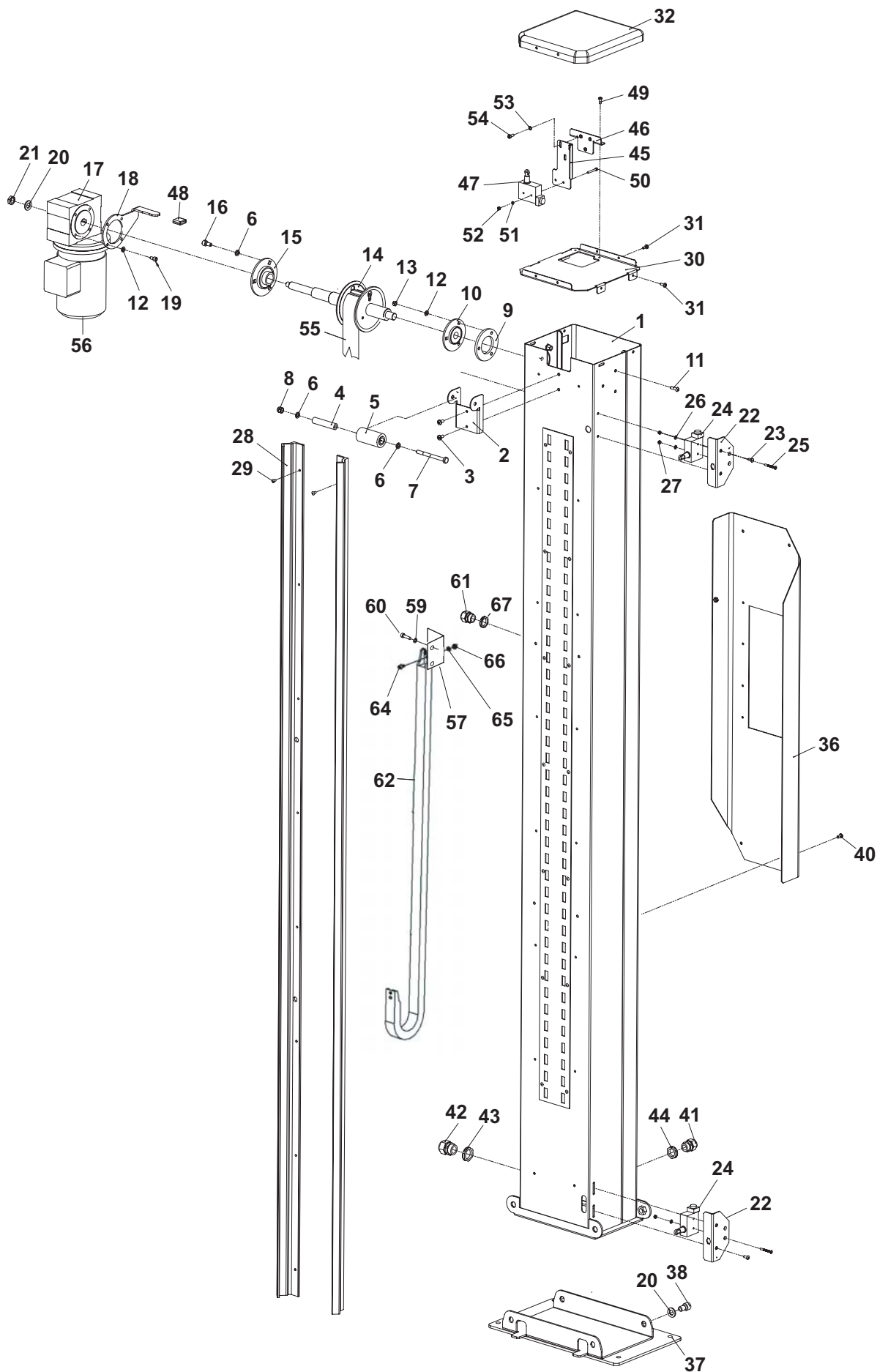


Fig. 15228 GRUPPO PIATTAFORMA**FAMF1SEMIAUTO****F1 FASCIAPALLET**

Pos.	Q.tà	Codice	Descrizione
1	1	S440931847A	BASE COMP. WS16 PIATTAFORMA DIA. 1650
1	1	S440936547A	BASE COMP. PIATTAFORMA DIA. 1800
1	1	S440857500AV	BASE COM. PIATTAFORMA DIA. 1500
2	1	S3401776ZZZ	CUSCINETTO 6211 2RS
3	1	S440852300A	CORONA 3/4 Z 55 COMP- WS 150
4	1	S440863640A	PIATTAFORMA ROTANTE COMP. WS165 DIA. 1650
4	1	S440943740A	PIATTAFORMA ROTANTE DIA. 1800
4	1	S440910340A	PIATTAFORMA ROTANTE DIA. 1500
5	6	S340078293Z	VITE TSVEI M10X30
6	2	SBC0006038T	CAMMA PIATTAFORMA WS3
7	8	S340017593Z	RONDELLA PIANA PER VITE M6 ZINC.
8	4	S340001593Z	VITE TCEI M6X25 ZINC.
9	4	S340028493Z	DADO M6 BASSO ZINC.
10	1	S340513200A	CAT. RING. CHIUSO 3/4" P= 196 COMPRESO GIUNTO (P. DIA. 1500)
10	1	S340513300A	CATENA 3/4 SPEZZONE DA P=204 COMPRESO GIUNTO (P. DIA. 1650)
10	1	S340524500A	CATENA 3/4 SPEZZONE DA P=212 COMPRESO GIUNTO (P. DIA. 1800)
11	1	S471428500A	RIDUTTORE PREMONT. WS2
12	4	S340012393Z	RONDELLA PIANA PER VITE M8 ZINC.
13	4	S340028093Z	VITE TE M8 X 20 ZINC.
14	1	S340006293Z	RONDELLA PIANA PER VITE M12 ZINC.
15	1	S340297593Z	VITE TE M12 X180 TUTTO FILETTO AF47
16	24	S331452492C	PERNO RUOTE WS3 GR. PIATTAFORM. BRUNITO
17	48	S3402778ZZZ	DISTANZIALE LATERALE RUOTE WS3
18	48	SBC0000633	ROTELLA C/CUSCINETTO
19	24	S3402779ZZZ	DISTANZIALE CENTRALE RUOTE WS3
20	1	S321644647A	PANNELLO D'ISPEZIONE WS150 PIATTAF. DIA. 1650
20	1	S321680247A	PANNELLO D'ISPEZIONE PIATTAF. DIA. 1800
20	1	S321644647A	PANNELLO D'ISPEZIONE PIATTAF. DIA. 1500
21	4	S340514093A	VITE TRILOBATE M6X12 TESTA TCBCR
22	1	S3802063ZZZ	FINECORSO D4MC-5020
23	2	S310227400A	PATTINO CATENA DX
24	2	S340514093A	VITE TCBCR M6X12
25	1	S310227500A	PATTINO CATENA SX
27	1	S3801454ZZZ	CUSTODIA DA PANNELLO PASSANTE
28	1	SCC0000024	INSERTO X CONTATTI M. 5P+T A CRIMP. CQ
29	1	SBA0007357	STAFFA FISSAGGIO CARTER VSF SW1 C/INS.
30	1	SBC0012017	CARTER RIDUTTORE VSF BASI SW1
31	4	S340016093Z	VITE TCEI M6X20 ZINCATA
32	4	S340174993Z	VITE TBEI M6X12 ZINC.
33	4	S340017593Z	RONDELLA PIANA X VITE M6 ZINC.
34	1	SBA0007311	MOTORIDUTT. VSF PREM. BASI 15-16-18
35	1	S380621600A	MOTORE H71 C4 B14 220/240 V - 380/415 V 50 HZ / 415 V 50 HZ 440 V 60 HZ 3 F 0,55 KW
35	1	S380626400A	MOTORE H71 C4 B14 440 V 50 HZ 3F 0,55 KW

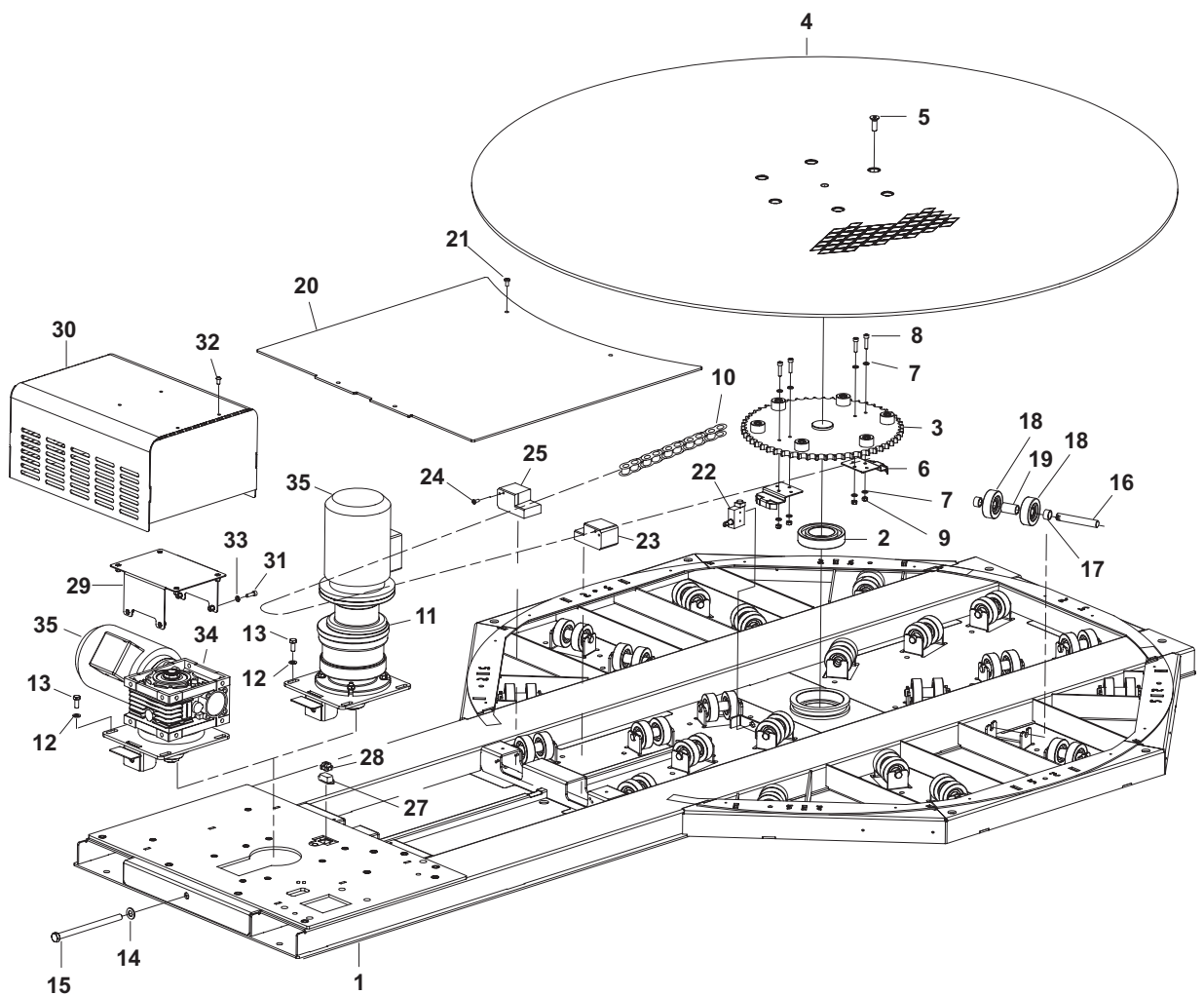
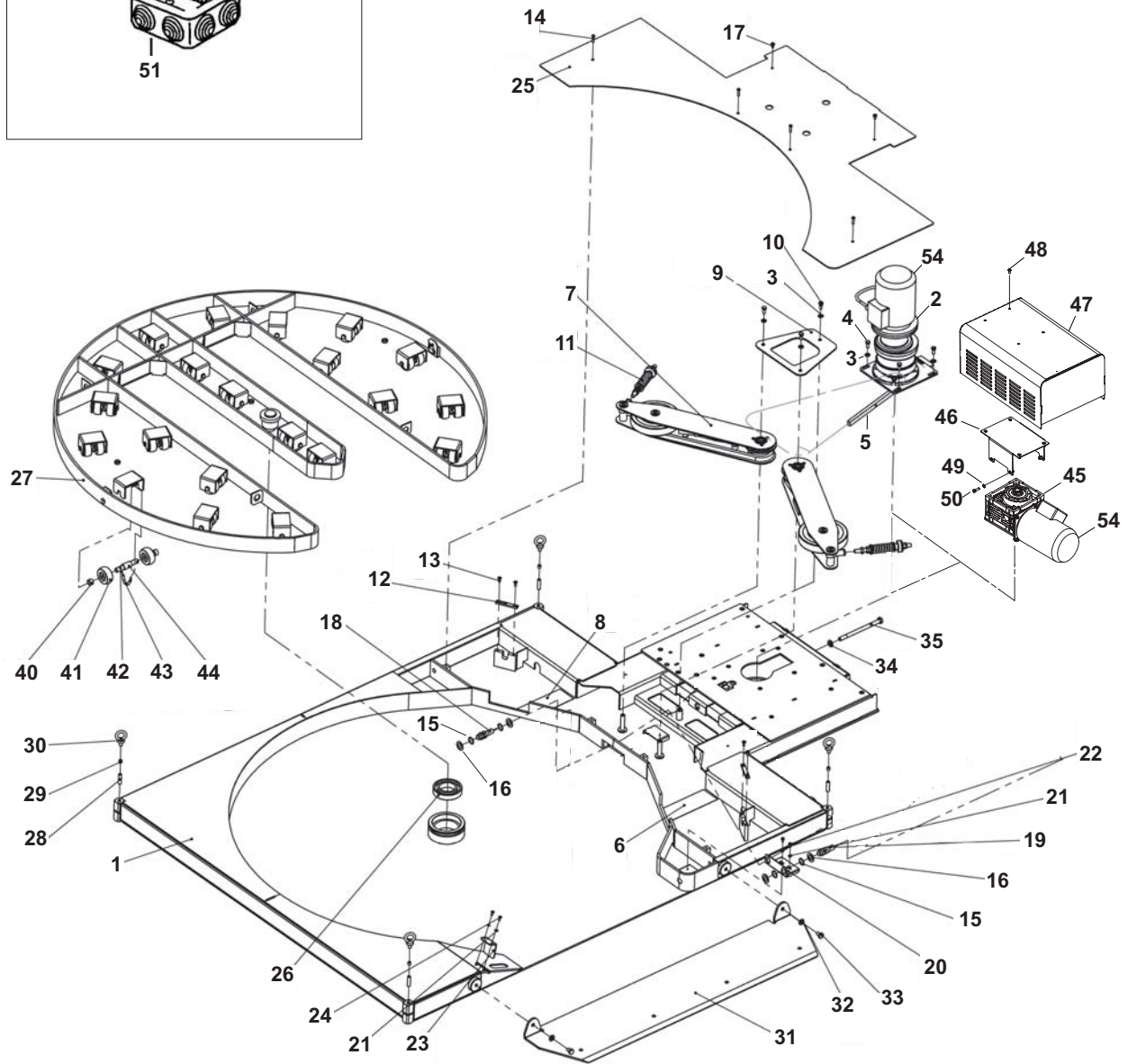
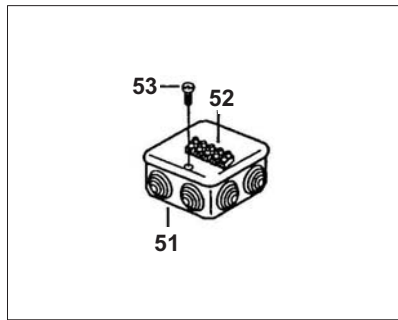


Fig. 15228/1 GRUPPO PIATTAFORMA

FAMF1SEMAUTO

F1 FASCIAPALLET

Pos.	Q.tà	Codice	Descrizione
1	1	S450591547Z	BASE C/INSERTI
2	1	S471428900A	RIDUTTORE PREMONTATO
3	7	S340012393Z	RONDELLA PIANA PER VITE M8 ZINC.
4	4	S340028093Z	VITE TE M8X20 ZINCATA
5	1	S340524800A	CAT. 1/2X5/16 SPEZZ. P=122 COMPRESA
6	1	S4204254ZZZ	PATTINO STRISCIAMENTO DX C/BIADESIVO
7	2	S470993000A	BRACCIO PREM. HS312
8	1	S4204255ZZZ	PATTINO STRISCIAMENTO SX C/BIADESIVO
9	1	S321680547A	PASTRA CENTRALE
10	3	S340028093Z	VITE TE M8X20 ZINCATA
11	2	S470993500A	TIRANTE MOLLA PREM. HS312
12	2	S331821493A	PIATTO SUPPORTO MOLLA ZINC. HS312
13	4	S340040393Z	VITE TSVEI M5X16 ZINCATA
14	4	S340316593Z	VITE TBEI M6X25 ZINCATA
15	6	S3403390ZZZ	RING DI COMPENSAZIONE LMKAS 26 /25,8-1
16	6	S320698993A	RONDELLA ALBERINO PROTEZ. APS
17	2	S340514093A	VITE TRILOBATA M6X12 TESTA TCBCR
18	1	SCC0001606	FOTOCPELLULA /18 NO 24 VAC MPV/A0-0A
19	1	SCC0001607	FOTOCPELLULA /18 NC 24 VAC MPV/C0-0A
20	1	S320890047A	SUPP. FTC SAFETY HSD312 VERN.
21	4	S340006193Z	RONDELLA PIANA PER VITE M5 ZINCATA
22	2	S340513993A	VITE TRILOBATA M5X12 TESTA TCBCR
23	1	S4204303ZZZ	SUPP. C/CATARINFRANGENTE HSD312
24	4	S340198093Z	VITE TCBCR M5X12 ZINC. 100a/3M
25	1	S321680847A	PANNELLO D'ISPEZIONE
26	1	S3401776ZZZ	CUSCINETTO 6211 RS
27	1	S471135200A	PIATTAFORMA ROTANTE PREMONT. HSD312
28	4	S340191992Z	GRANO EIPP M10X40XL
29	4	S340190692Z	GRANO EIPP M10X10 WS3
30	4	S340190493Z	GOLFARE DI SOLLEVAMENTO M10
31	1	S320891747A	RAMPA VERN. HSD312
32	2	S340021993Z	RONDELLA PIANA PER VITE M10 ZINCATA.
33	2	S340065093A	VITE TE M10X16 ZINCATA
34	1	S340006293Z	RONDELLA PIANA PER VITE M12 ZINC.
35	1	S340297593Z	VITE TE M12X180 TUTTO FILETTO AF47
40	42	S3402778ZZZ	DISTANZIALE LATERALE RUOTE WS3
41	42	SBC0000633	ROTELLA C/CUSCINETTO LAVORATA WS
42	21	S331452492C	PERNO RUOTE WS3 GR. PIATTAF. BRUNITO
43	21	S370033693A	MOLLA FERMO RUOTE HS312
44	21	S3402779ZZZ	DISTANZIALE CENTRALE RUOTE WS3
45	1	SBA0007313	MOTORIDUTT. VSF BASI HSD
46	1	SBA0007357	STAFFA FISSAGGIO CARTER VSF SW1 C/INS.
47	1	SBC0012017	CARTER RIDUTTORE VSF BASI SW1
48	4	S340174993Z	VITE TBEI M6X12 ZINC.
49	4	S340017593Z	RONDELLA PIANA X VITE M6 ZINCATA
50	4	S340016093Z	VITE TCEI M6X20 ZINCATA
51	1	S3802510ZZZ	SCATOLA DI DERIVAZIONE 65X65
52	0,41	S3801480ZZZ	MORSETTIERA NYLON D.10 12 PEZZI
53	2	S340123993Z	VITE TCBCR M4X8 ZINCATA
54	1	S380621600A	MOTORE H71 C4 B14 220/240 V - 380/415 V 50 HZ / 415 V 50 HZ 440 V 60 HZ 3 F 0,55 KW
54	1	S380626400A	MOTORE H71 C4 B14 440 V 50 HZ 3F 0,55 KW

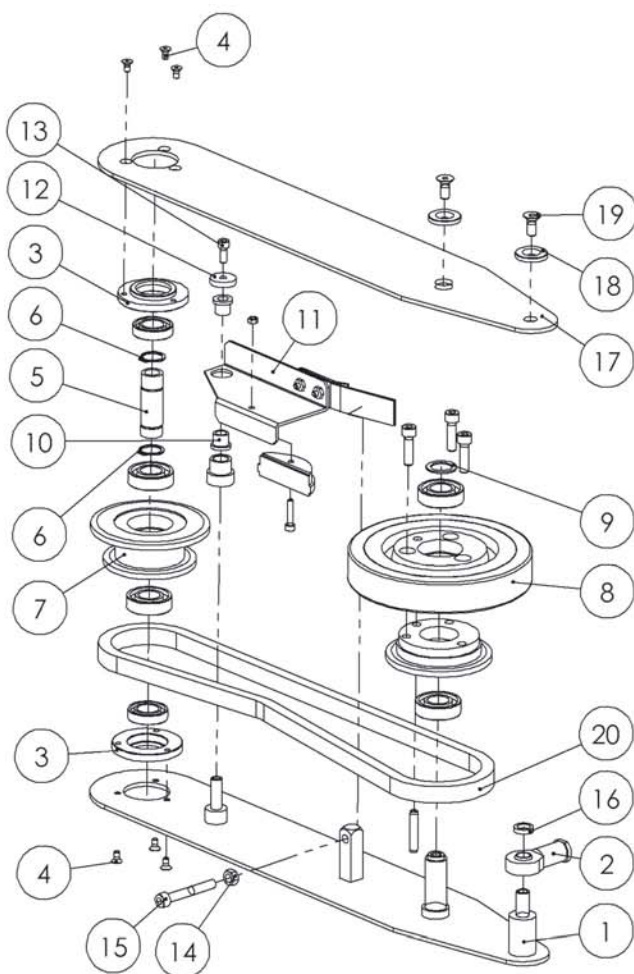


Pos.	Q.tà	Codice	Denominazione
Pos. 7			
1	2	S440639747A	PIASTRA BRACCIO INF. VERN. HS312
2	2	S340101693Z	TESTA A SNODO M12X1,25 ZINCATA
3	4	S4304850ZZZ	FLANGIA BRACCIO C/CUSCINETTO HS312
4	4	S340037093Z	VITE TSVEI M5X10 ZINCATA
5	2	S331824200A	PERNO RINVIO TRASMISSIONE HS312
6	4	S340006892Z	ANELLO DI ARRESTO PER ALBERO 20 BR.
7	2	S4304849ZZZ	PIGNONE DOPPIO C/CUSCINETTO HS312
8	2	S470993100A	RUOTA DI FRIZIONE ASS. HS312
9	2	S320605693A	RONDELLA /20 WS3
10	2	S3401240ZZZ	BRONZINA
11	2	S470993200A	TENDITORE PREM. HS312
12	2	S330802792Z	RONDELLA SPECIALE T302 SP.
13	1	S340057793Z	VITE TCEI M6X16 ZINCATA
14	1	S340000393Z	DADO M8 ZINCATO
15	2	S340170393Z	VITE TCEI M8X70 TUTTO FIL. 200A-700A 3M
16	2	S331822793A	DISTANZIALE SNODO HS312
17	2	S320742147A	PIASTRA BRACCIO SUPERIORE HS312
18	2	S331823893A	RONDELLA /8 SP. 4 mm HS
19	2	S340012293Z	VITE TCEI M8X20 ZINCATA
20	2	S3403043ZZZ	SPEZZ. CAT. 1/2 X 5/16 84 MAGL. GIUNTO A

Pos. 11

1	2	S331824792A	TIRANTE MOLLA
2	2	S331824900A	BUSOLA ANTERIORE PORTAMOLLA HS312
3	2	S331825000A	BUSSOLA POSTERIORE PORTAMOLLA HS312
4	2	S310173800A	RONDELLA AMMORTIZZ. HS312
5	2	S320750893A	RONDELLA /40-12,5 SP. 4 MM HS312
6	2	S310182100A	RONDELLA /12,5 PARACOLPI HS3
7	3	S340089193Z	DADO M12
8	1	S340073593Z	DADO M12 AUTOBLOCCANTE
9	2	S3403039ZZZ	MOLLA PER STAMPI RED /16/32X76 R32-076IS

Pos. 7, Fig. 15228/1



Pos. 11, Fig. 15228/1

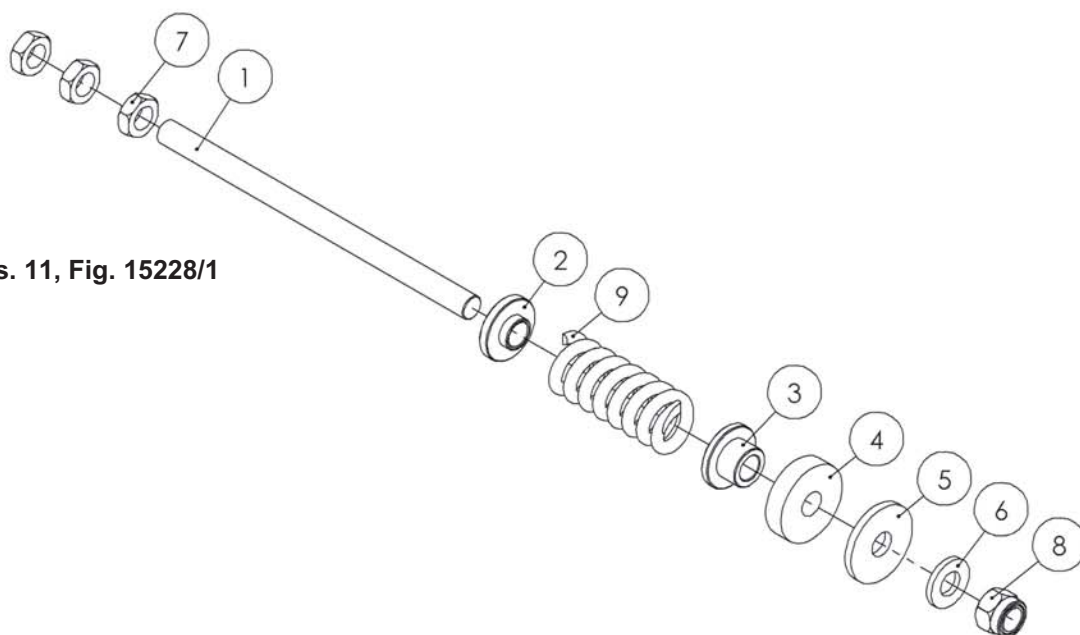


Fig. 15228/3 GRUPPO PIATTAFORMA**FAMF1SEMIAUTO****F1 FASCIAPALLET****Pos. 11, Fig. 15228**

Pos.	Q.tà	Codice	Descrizione
1	1	S440857347A	FLANGIA SUPP. MOTORID.
2	1	S3804177ZZZ	RIDUTTORE MOTOVARIO PRCF042
3	4	S340017293Z	VITE TSVEI M8X30 ZINCATA
4	4	S340012393Z	RONDELLA PIANA X VITE M8 ZINC.
5	4	S340000393Z	DADO M8 ZINCATO
6	1	S332945600A	PIGNONE Z=12 - 3/4" WS15
7	1	S340046292Z	GRANO EIPC M6X10 BR.
8	1	S331681893A	RONDELLA /10 CF2000
9	1	S340054093Z	VITE TSVEI M10X20 ZINCATA

Pos. 2, Fig. 15228/1

Pos.	Q.tà	Codice	Descrizione
1	1	S440940700A	FLANGIA SUPP. MOTORID.
2	1	S3805080ZZZ	RID MOTOVARIO PRCF 03 PAM71B5 RAPP.1
3	4	S340027993Z	VITE TSVEI M8X25 ZINCATA
4	4	S340012393Z	RONDELLA PIANA X VITE M8 ZINC.
5	4	S340000393Z	DADO M8 ZINCATO
6	1	S332981800A	PIGNONE Z=17-1/2"
7	1	S340003692Z	GRANO EIPC M6X10 BRUNITO
8	1	S330221593A	RONDELLA /6,5/30X5
9	1	S340005093Z	VITE TSVEI M6X20 ZINCATA

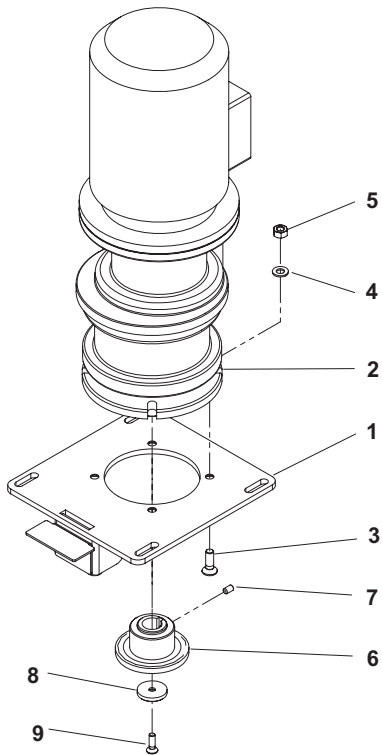
Pos. 34, Fig. 15228

Pos.	Q.tà	Codice	Descrizione
1	1	S440857300A	FLANGIA SUPP.MOTORID.
2	1	S380621700A	RID. MOTOVARIO NMRV063 PAM71 B14 i:40
3	1	SBC0010739	FLANGIA RIDUTTORE PIATTAF.
4	1	SBC0010738	ALBERO RIDUTTORE PIATTAF.
6	1	S332945600A	PIGNONE Z=12 -3/4" WS15
7	1	S340003692Z	GRANO EIPC M6X10 BRUNITO
8	2	S3210008693A	Rondella /20,2x35x2 zinc.
9	2	S350051593Z	DADO SPEC.AUTOBLOCC.M20X1 ZINC
10	4	S340012293Z	VITE TCEI M8X20 ZINCATA
11	4	S340220592Z	RANELLA DI SAFETY "S" (SCHNORR) /8 F144
12	4	S340012493Z	VITE TSVEI M8X20 ZINCATA
13	3	S3401483ZZZ	CHIAVETTA 7 X 8 X 35 L53-200
14	1	SBC0012531	FLANGIA ADATTAM. LATO MOT.
15	1	SBA0007579	FLANGIA ADATTAM.C-DADI
16	4	SBC0012507	VITE SPECIALE M6x15
17	4	SBC0012508	VITE SPECIALE M6x25
18	4	S340017593Z	RONDELLA PIANA X VITE M6 ZINC.
19	4	S340002193Z	VITE TE M6X12 ZINCATA

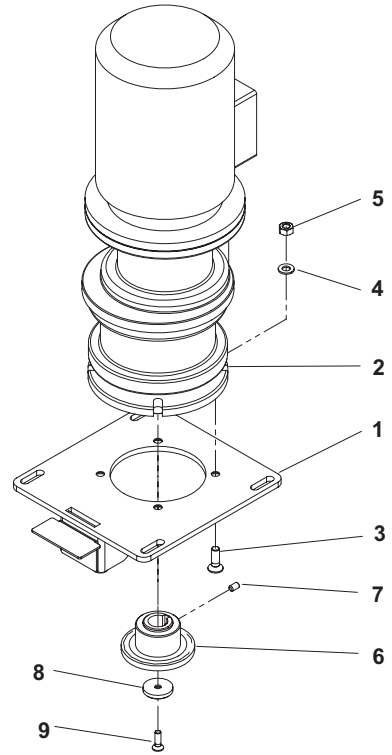
Pos. 45, Fig. 15228/1

Pos.	Q.tà	Codice	Descrizione
1	1	S440857300A	FLANGIA SUPP.MOTORID.
2	1	SCA0001030	RID. NMRV063 PAM71 B14 i15 MOTOVARIO
3	1	SBC0010739	FLANGIA RIDUTTORE PIATTAF.
4	1	SBC0012393	ALBERO RIDUTTORE PIATTAF. HSD
6	1	S340003692Z	GRANO EIPC M6X10 BRUNITO
7	2	S3210008693A	Rondella /20,2x35x2 zinc.
8	2	S350051593Z	DADO SPEC.AUTOBLOCC.M20X1 ZINC
9	4	S340012293Z	VITE TCEI M8X20 ZINCATA
10	4	S340220592Z	RANELLA DI SAFETY "S" (SCHNORR) /8 F144
11	4	S340012493Z	VITE TSVEI M8X20 ZINCATA
12	2	S3401483ZZZ	CHIAVETTA 7 X 8 X 35 L53-200
13	1	S3400014ZZZ	LINGUETTA 6X6X35
14	1	S332981800A	PIGNONE Z=17-1/2"
15	1	SBA0007579	FLANGIA ADATTAM.C-DADI
16	4	SBC0012508	VITE SPECIALE M6x25
17	1	SBC0012531	FLANGIA ADATTAM. LATO MOT.
18	4	SBC0012507	VITE SPECIALE M6x15
19	4	S340017593Z	RONDELLA PIANA X VITE M6 ZINC.
20	4	S340002193Z	VITE TE M6X12 ZINCATA

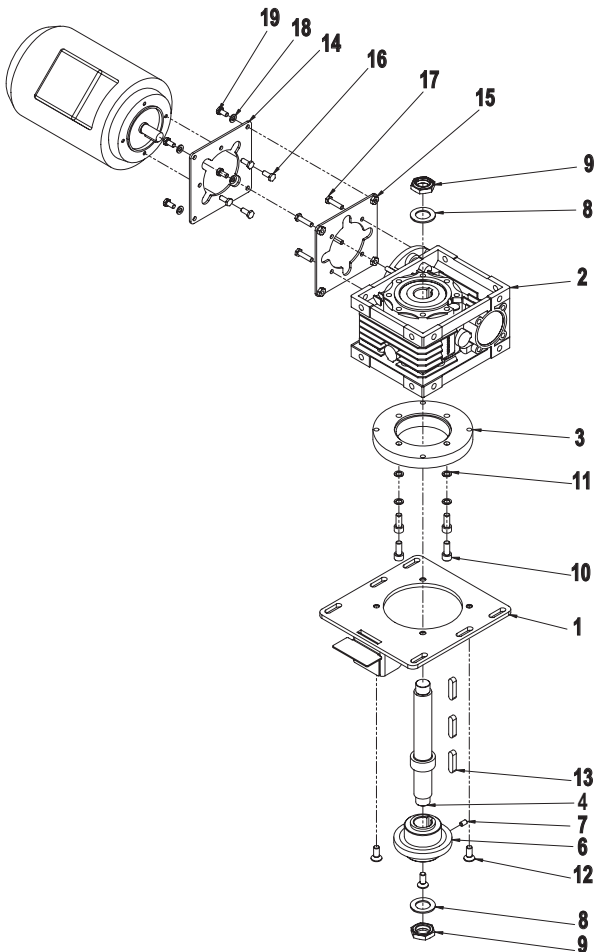
Pos. 11, Fig. 15228



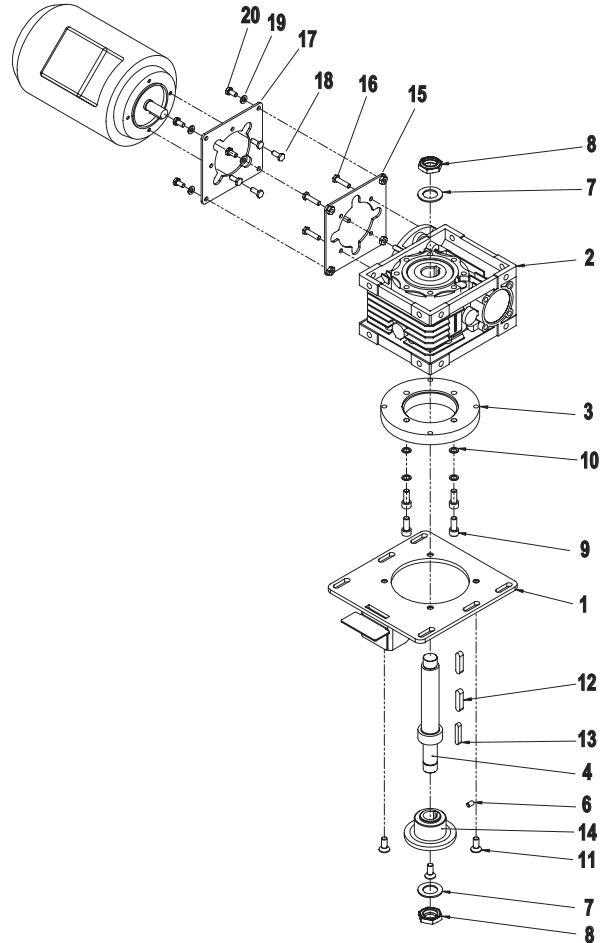
Pos. 2, Fig. 15228/1

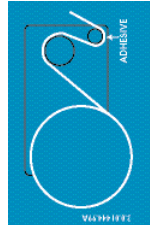


Pos. 34, Fig. 15228

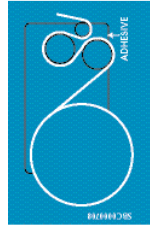


Pos. 45, Fig. 15228/1

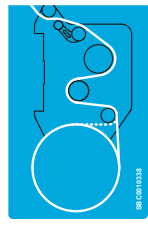




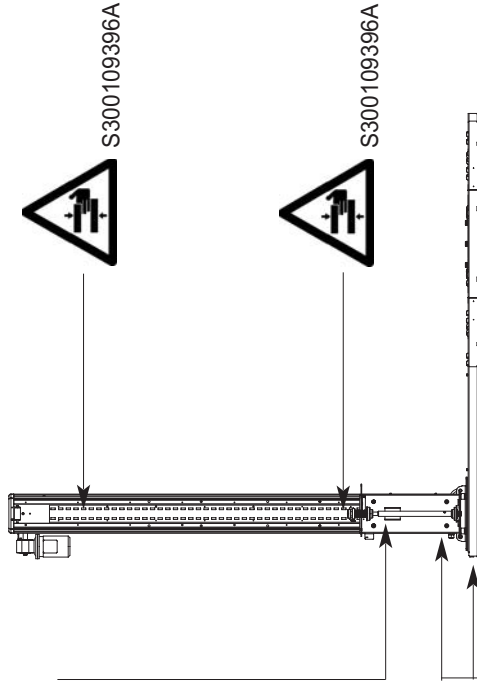
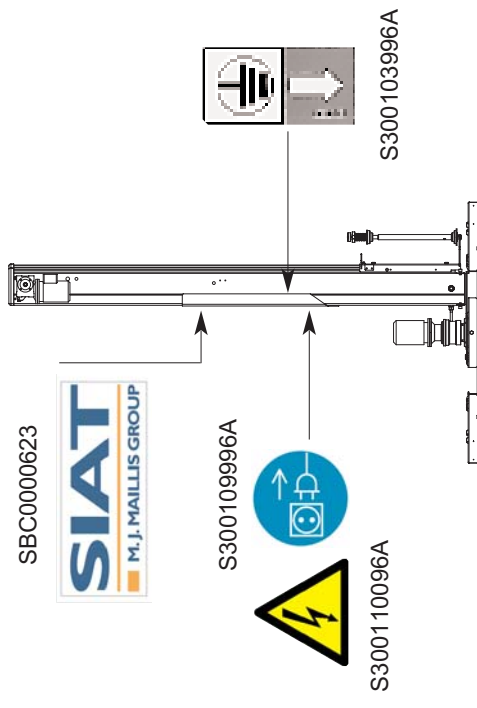
S300144499A



SBC0000708



SBC0010338



S34027700A



S300104096A



S300110196A



S300109296B



S300109596B



S300109296B



S300109596B

