

F344-DX

CATALOGO PARTI DI RICAMBIO
SPARE PARTS LIST

Fig. 15036

Fig. 15048

Fig. 15046

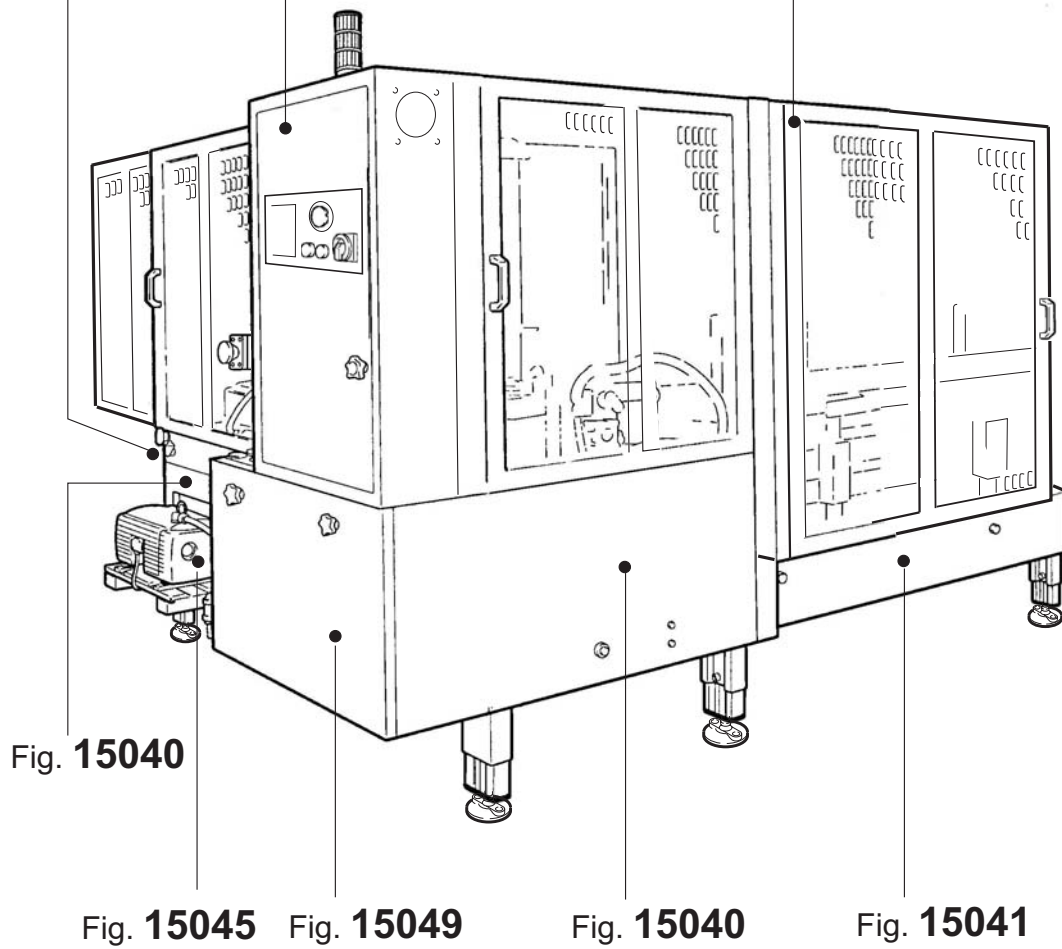


Fig. 15040

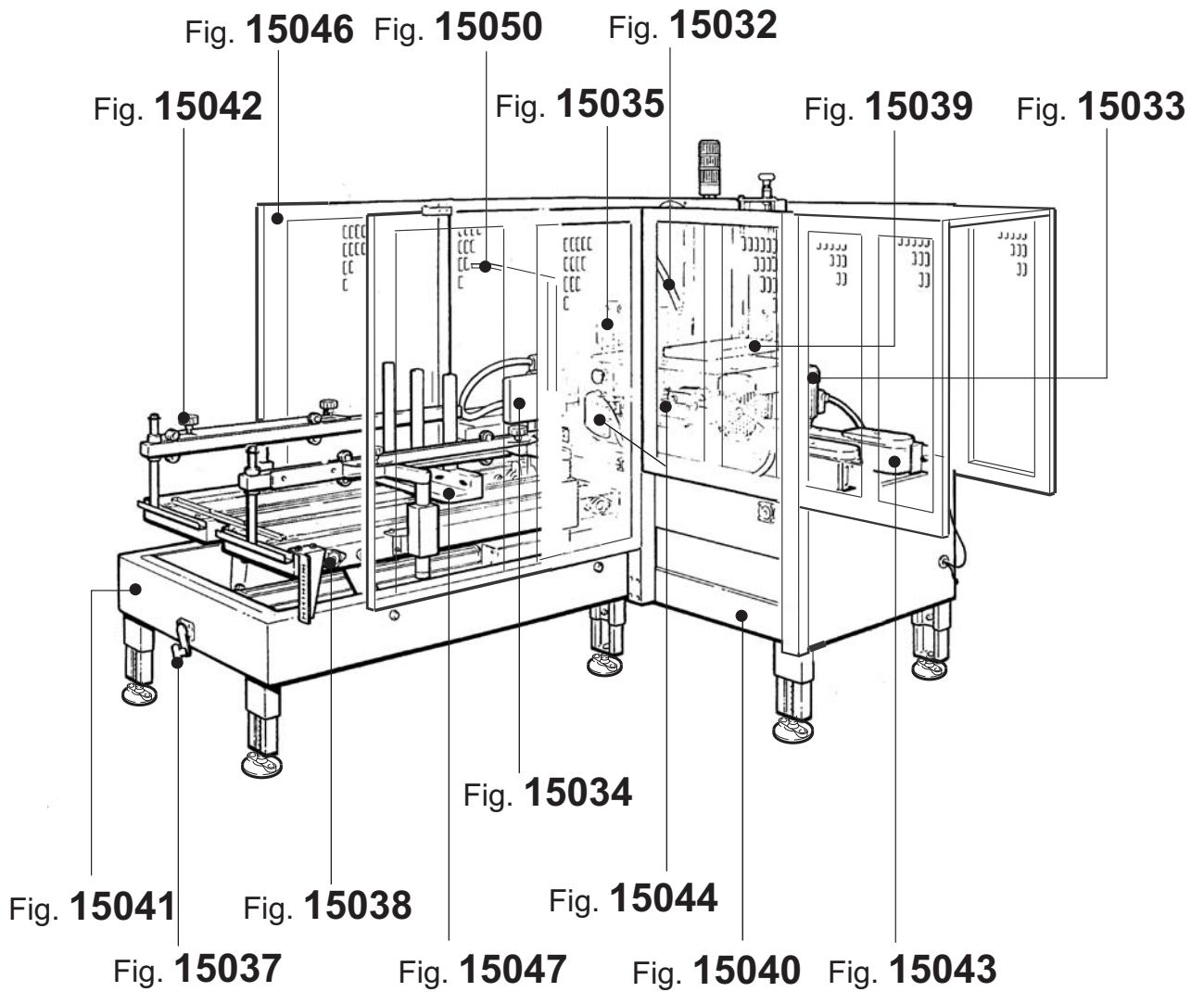
Fig. 15045

Fig. 15049

Fig. 15040

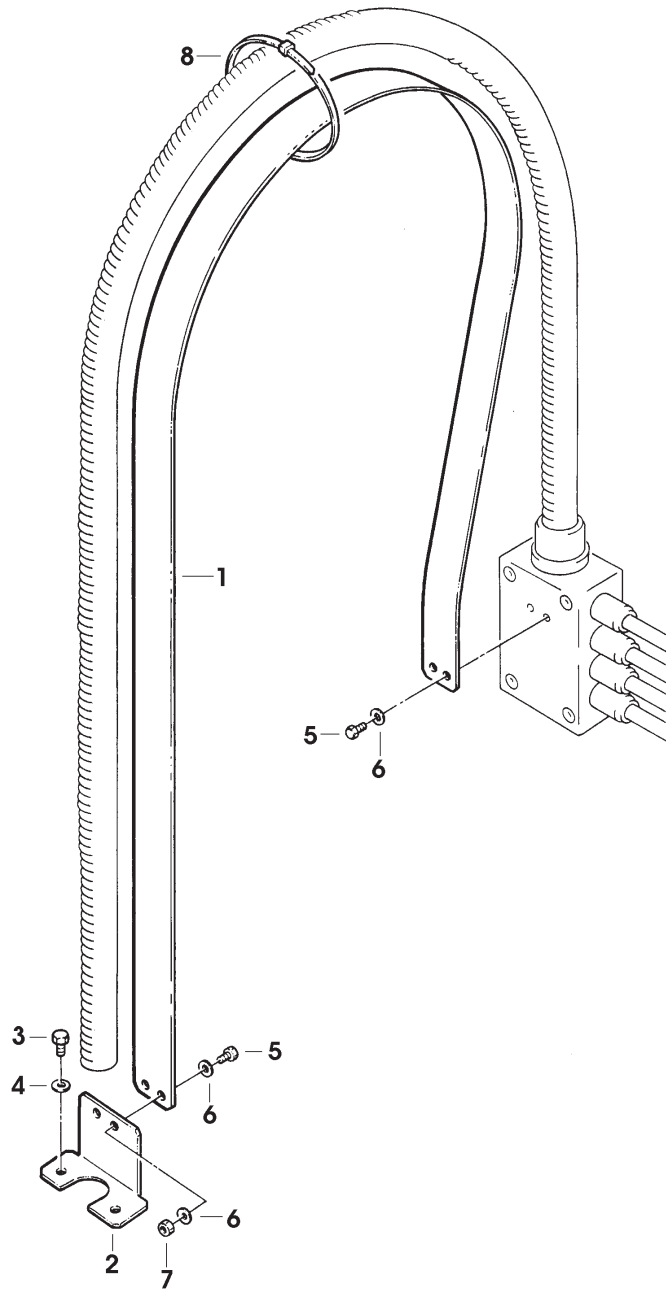
Fig. 15041

VISTA LATO COMANDI
VIEW CONTROL BOX SIDE



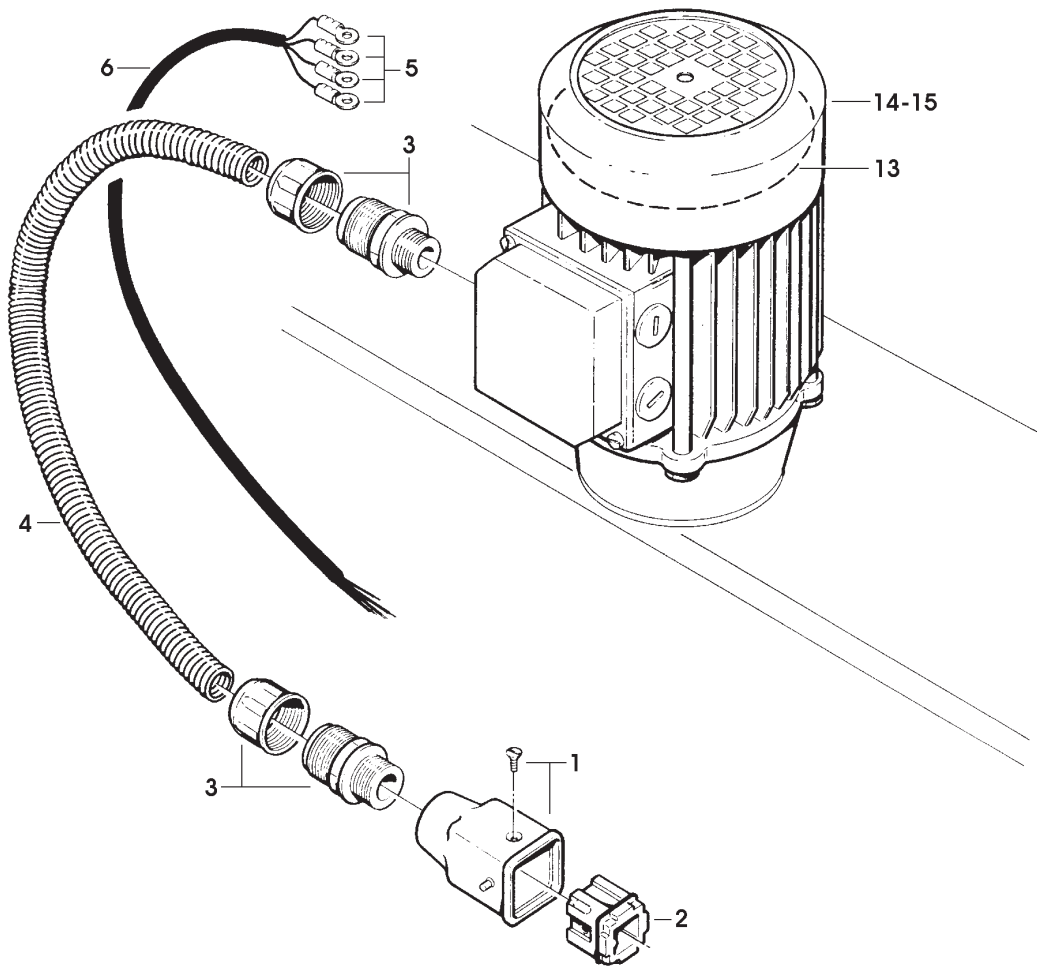
VISTA LATO ALIMENTATORE
FEEDING SIDE VIEW

15032 BANDELLA		SEC0000090	F344-DX		FORMATORE AUTOMATICO
Pos.	Q.tà	UM	Codice	NuovoCodice	Descrizione
1	1,0000	PZ	3.7.00172.47	S370017247Z	MOLLA BANDELLA SM481 GRIGIO A.
2	1,0000	PZ	3.2.04213.93	S320421393Z	SQUADRETTA ATTACCO BANDELLA
3	2,0000	PZ	3.4.00026.93	S340002693Z	VITE TE M6X16 ZINCATA
4	2,0000	PZ	3.4.00175.93	S340017593Z	RONDELLA PIANA X VITE M6 ZINC.
5	4,0000	PZ	3.4.00056.93	S340005693Z	VITE TE M5X10 ZINCATA
6	6,0000	PZ	3.4.00061.93	S340006193Z	RONDELLA PIANA X VITE M5 ZINC.
7	2,0000	PZ	3.4.00023.93	S340002393Z	DADO M5 ZINCATO
8	7,0000	PZ	3.8.00876	S3800876ZZZ	FASCETTA BIANCA 140X3,6



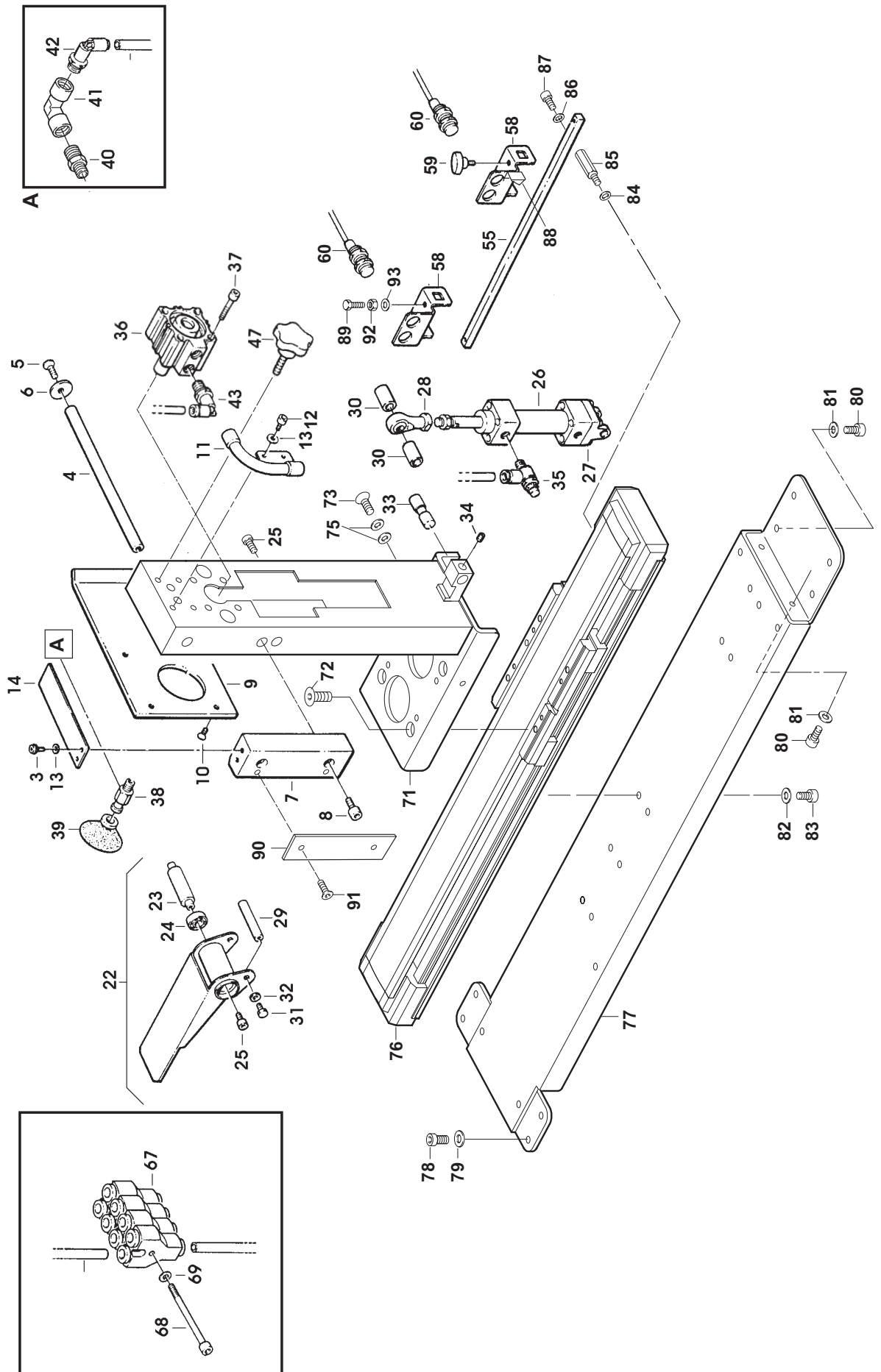
15033 MOTORI SEC0000090**F344-DX****FORMATORE AUTOMATICO**

Pos.	Q.tà	UM	Codice	NuovoCodice	Descrizione
1	2,0000	PZ	3.8.01458	S3801458ZZZ	CUSTODIA VOL.USCITA VERTI.PG11 105121
2	2,0000	PZ	3.8.01455	S3801455ZZZ	INSERTO MASCHIO 4 POLI 3P+T
3	4,0000	PZ	3.8.00936	S3800936A	RACCORDO PG11 PER GUAINA /12
4	2,0000	PZ	3.8.01758	S3801758ZZZ	GUAINA FLESSIBILE MM550 /12
5	8,0000	PZ	3.8.00145	S3800145ZZZ	TERMINALE A OCCHIELLO/4 ROSSO
6	1,0000	PZ	3.8.01703	S3801703ZZZ	CAVO VIN.4X1,5 MT.5 X 3F
13	2,0000	PZ	3.8.01885	S3801885ZZZ	VENTOLA X MOTORE SFACC.F.63
14	2,0000	PZ	3.8.03443	S3803443ZZZ	MOT MULTITENS H63 A4 KW0,12 B14 TIPO 2 "SM"
15	2,0000	PZ	3.8.03441	S3803441ZZZ	MOT MULTITENS H63 A4 KW0,12 B14 TIPO 1 "SM"



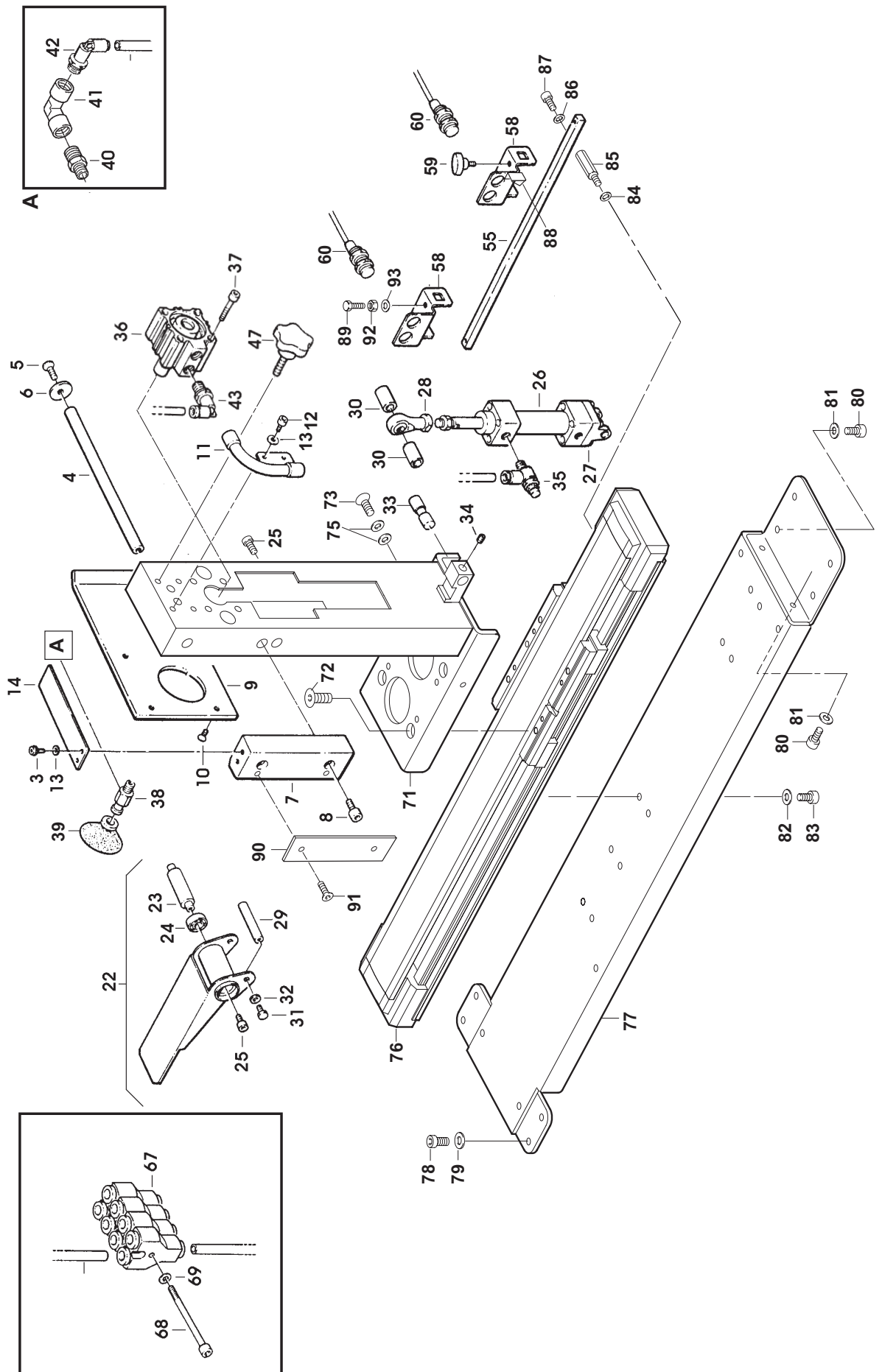
15034 SPINTORE CHIUDIFALDA POST. SEC0000090 F344-DX FORMATORE AUTOMATICO

Pos.	Q.tà	UM	Codice	Descrizione
4	2	PZ	S331166683Z	ASTA X CARRELLO /16X250 F144
5	2	PZ	S340004893Z	VITE TSVEI M8X16 ZINCATA
6	2	PZ	S331169193Z	RONDELLA SVASATA /8,5-25-5 F144
7	1	PZ	S332540295A	SPINTORE F144
8	2	PZ	S340048693Z	VITE TCEI M8X25 ZINCATA
9	1	PZ	S320454195Z	PIASTRA PER CARRELLO POSTER. F144-DX
10	4	PZ	S340005393Z	VITE TSVEI M6X16 ZINCATA
11	1	PZ	S440516547B	PIASTRINA CON CURVA F144 DX
12	2	PZ	S340011293Z	VITE TCEI M5X16 ZINCATA
13	2	PZ	S340006193Z	RONDELLA PIANA X VITE M5 ZINC.
14	1	PZ	S320440195B	PIASTRINA X RIGHELLA MILLIM. F144
15	2	PZ	S340037193Z	VITE TE M5X12 ZINCATA
22	1	PZ	S4304519ZZZ	CHIUDIFALDA POST.C/CUSCINETTI F144
23	1	PZ	S331166092Z	PERNO X CHIUDIFALDA POST.F144
24	2	PZ	S3400166ZZZ	CUSCINETTO 6001-2RS
25	2	PZ	S340005193Z	VITE TCEI M6X12 ZINCATA
26	1	PZ	S3802851ZZZ	CILINDRO C65 D 32-60 C F144 CON CERNIERA
27	1	PZ	S3802853ZZZ	CERNIERA C65 D32 F144
28	1	PZ	S340101093Z	TESTA A SNODO M10X1,25 ZINCATA
29	1	PZ	S330004190Z	PERNO /10X66 FOSFATATO
30	2	PZ	S331169393Z	DISTANZIALE /10,2-16-26 F144
31	2	PZ	S340002193Z	VITE TE M6X12 ZINCATA
33	1	PZ	S331165892Z	PERNO ATTACCO CILINDRO F144
34	1	PZ	S340179492Z	GRANO EIPC M6X8
35	2	PZ	S3802929ZZZ	REGOLAT.DI FLUSSO AS 2201F 01-06S F144
36	1	PZ	S3802402ZZZ	CILINDRO DN-50C ECQ 2B 50-10D SM44/S
37	6	PZ	S340013793Z	VITE TCEI M6X50 ZINCATA
38	1	PZ	S332377300A	PORTAVENTOSA POSTERIORE FORMATORI
39	1	PZ	S3802869ZZZ	VENTOSA 01.65.28 F144
40	1	PZ	S3802186ZZZ	NIPPLO CONICO 1/4"-1/8" 700R
41	1	PZ	S3801107ZZZ	RACCORDO RA 021 1/4"-1/4"
42	1	PZ	S3802358ZZZ	RACCORDO GOMITO KQL08-02S 800af
43	2	PZ	S3802357ZZZ	RACCORDO GOMITO KQL06-02S 800af
47	1	PZ	S340268205Z	VOLANTINO "ELESA"VC.192-50-M8X 25 F144 K
55	1	PZ	S331166893Z	GUIDA X SENSORE F144
58	2	PZ	S321257093A	SUPPORTO SENSORE F144
59	1	PZ	S3401853ZZZ	CHIAVETTA DI SERRAGGIO "ELESA" CT476/30
60	2	PZ	S3802411ZZZ	INTER DI PROSSIMITA' E2ELX5F12MBYOMG-L
67	4	PZ	S3801683ZZZ	RACCORDO Y FEMM.LEGRIS31400600
68	1	PZ	S340140793Z	VITE TCEI M4X55 ZINCATA
69	2	PZ	S340004393Z	RONDELLA PIANA X VITE M4 ZINC.
71	1	PZ	SBA0005179	CARRELLO POSTERIORE ASSEMBLATO
72	4	PZ	S340004893Z	VITE TSVEI M8X16 ZINCATA
73	1	PZ	S340004893Z	VITE TSVEI M8X16 ZINCATA
75	2	PZ	S330595193Z	RONDELLA 5,5X/20X4
76	1	PZ	SCC0001065	ATTUATORE ELET. LG1H21Y20PC-500-FW-X2
77	1	PZ	SBA0005137	PIASTRA ASSE POSTERIORE ASSEMBLATA
78	4	PZ	S340048693Z	VITE TCEI M8X25 ZINCATA
79	4	PZ	S340012393Z	RONDELLA PIANA X VITE M8 ZINC.
80	6	PZ	S340012293Z	VITE TCEI M8X20 ZINCATA
81	6	PZ	S340012393Z	RONDELLA PIANA X VITE M8 ZINC.
82	8	PZ	S340003393Z	RONDELLA TRIPLA X VITE M6 ZINC
83	8	PZ	S340060193Z	VITE TCEI M6X18 ZINCATA
84	2	PZ	S340017593Z	RONDELLA PIANA X VITE M6 ZINC.



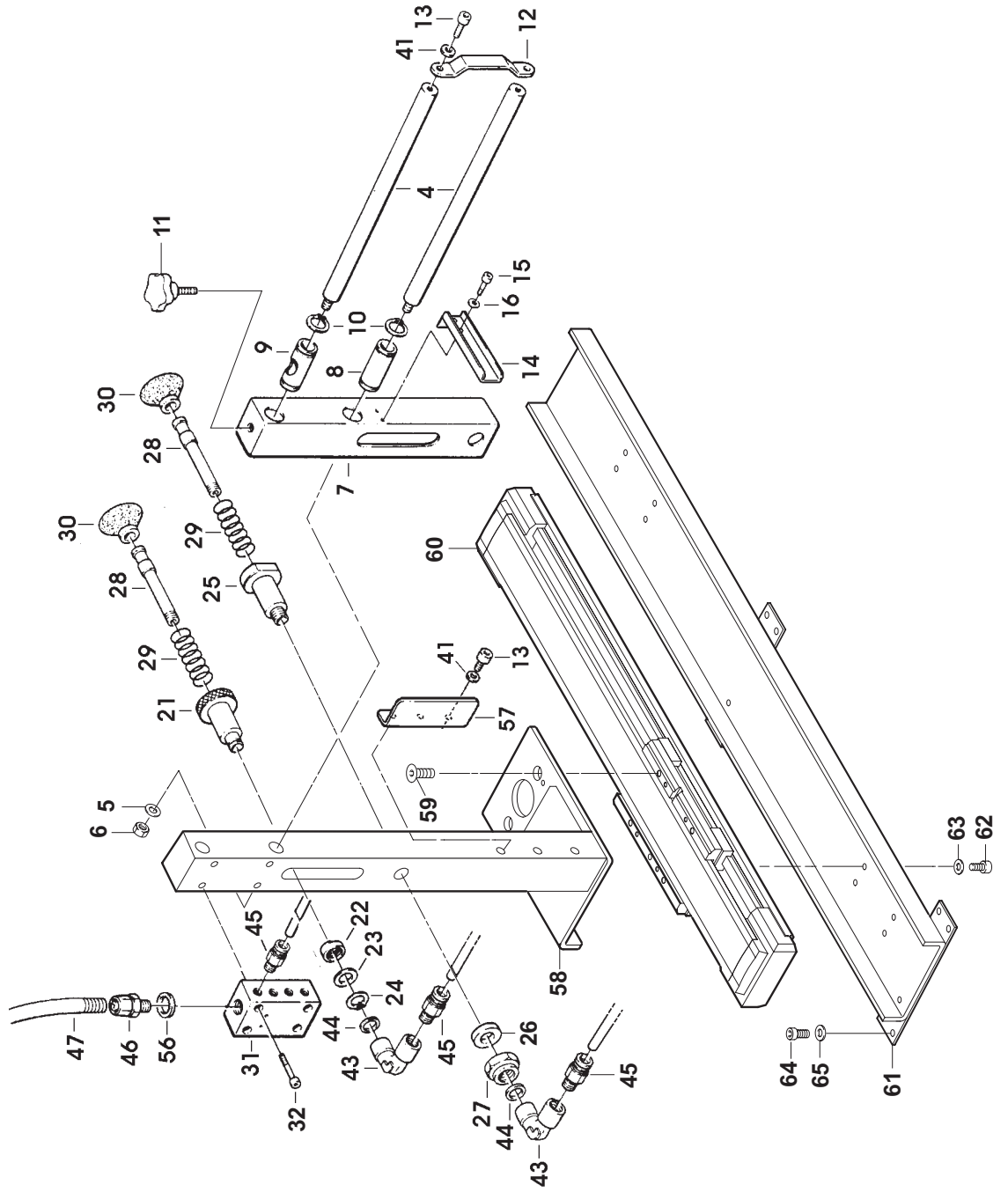
15034 SPINTORE CHIUDIFALDA POST. SEC0000090 F344-DX FORMATORE AUTOMATICO

Pos.	Q.tà	UM	Codice	Descrizione
85	2	PZ	SBC0008292T	Perno fissaggio guida sensore F344
86	2	PZ	S340220392Z	RANELLA DI SAFETY "S" (SCHNORR) /5 F144
87	2	PZ	S340010893Z	VITE TCEI M5X20 ZINCATA
88	1	PZ	SBC0008583	Indicatore righella carrello post. F344
89	1	PZ	S340027093Z	VITE TE M6X25 ZINCATA
90	1	PZ	SBC0008298	Piastrina per spintore F344
91	2	PZ	S340051693Z	VITE TSVEI M5X12 ZINCATA
92	1	PZ	S340000293Z	DADO M6 ZINCATO
93	1	PZ	S340017593Z	RONDELLA PIANA X VITE M6 ZINC.



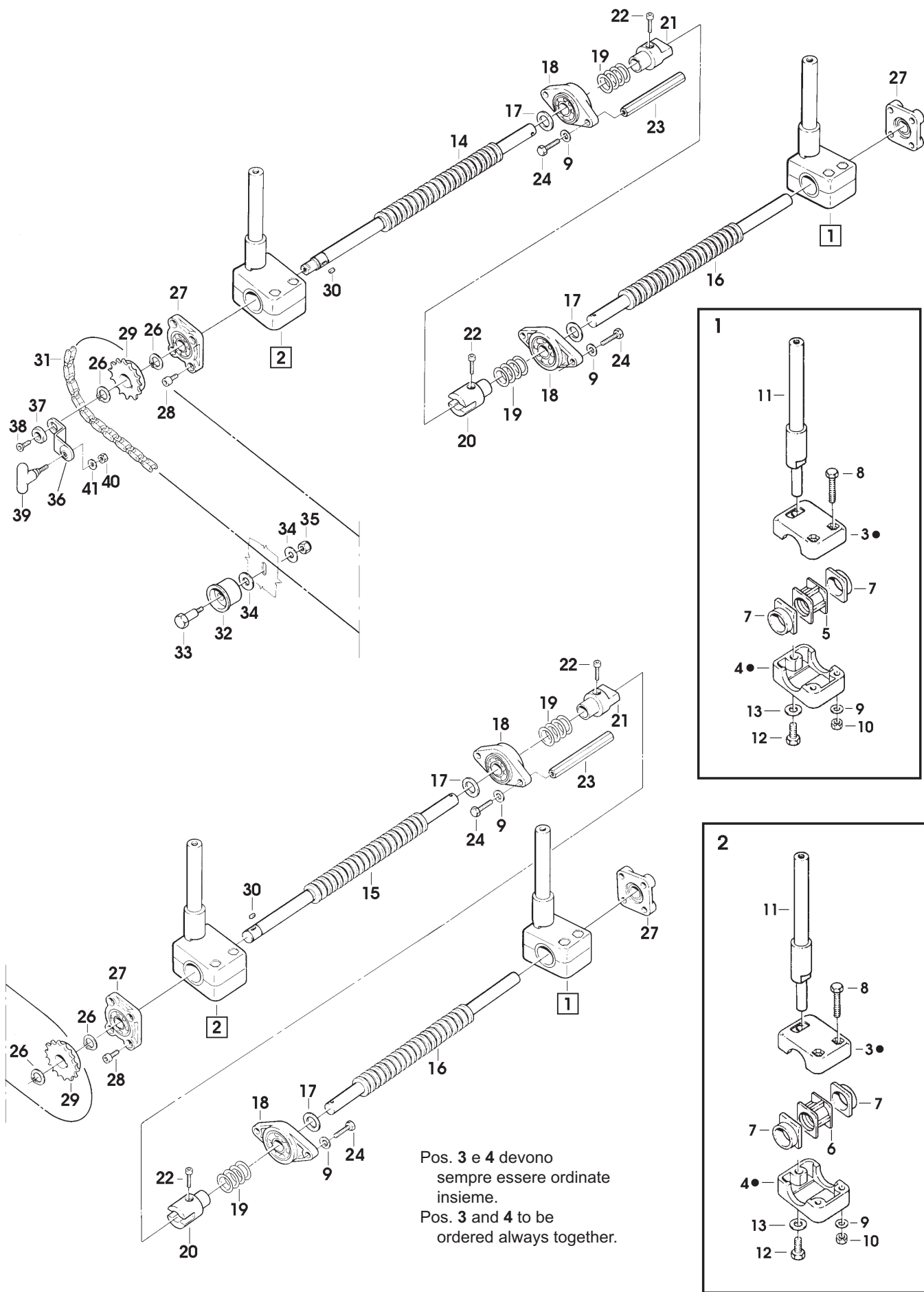
15035 CARRELLO PORTAVENTOSE SEC0000090 F344-DX FORMATORE AUTOMATICO

Pos.	Q.tà	UM	Codice	Descrizione
4	2	PZ	S331167483B	ASTA /20X400 F144
5	2	PZ	S340021993Z	RONDELLA PIANA X VITE M10 ZINC
6	2	PZ	S340043893Z	DADO AUTOBLOCCANTE M10 BASSO
7	1	PZ	S450452217Z	PORTAVENTOSA MOBILE C/INS.F144
8	1	PZ	S3101205ZZZ	BUSSOLA PASSANTE F144 PER PORTAVENTOSA
9	1	PZ	S3101237ZZZ	BUSS INF.PER CARR PORTAVEN F144
10	4	PZ	S340039992Z	ANELLO ARRESTO PER ALBERO /28
11	1	PZ	S340268205Z	VOLANTINO "ELESA"VC.192-50-M8X 25 F144 K
12	1	PZ	S320442117Z	FERMO X CARRELLO PORTAVENTOSE F144
13	5	PZ	S340012293Z	VITE TCEI M8X20 ZINCATA
14	1	PZ	S320918693A	PIASTR FERMACAVI PER CARR F144 ZINC.
15	2	PZ	S340011993Z	VITE TCEI M5X10 ZINCATA
16	2	PZ	S340006193Z	RONDELLA PIANA X VITE M5 ZINC.
21	2	PZ	S331167092Z	SUPPORTO PORTAVENTOSA REGOL. F144
22	2	PZ	S331167292Z	DADO FISSAGGIO VENTOSE F144
23	6	PZ	S320429898Z	RONDELLA /20-30-1 X PORTAVENT. F144
24	2	PZ	S340003792Z	ANELLO ARRESTO X ALBERO /18 BR
25	2	PZ	S331167192Z	SUPPORTO PORTAVENTOSA FISSO F144
26	2	PZ	S330439893Z	RONDELLA /20,5/30X5
27	2	PZ	S350051593Z	DADO SPEC.AUTOBLOCC.M20X1 ZINC
28	4	PZ	S3311669ZZZ	PORTAVENTOSA F144
29	4	PZ	S370026592Z	MOLLA X VENTOSE F144
30	4	PZ	S3802869ZZZ	VENTOSA 01.65.28 F144
31	1	PZ	S331243095Z	DISTRIBUTORE PER VUOTO F144-DX
41	13	PZ	S340220592Z	RANELLA DI SAFETY "S" (SCHNORR) /8 F144
43	4	PZ	S3801107ZZZ	RACCORDO RA 021 1/4"-1/4"
44	4	PZ	S3800884ZZZ	GUARNIZIONE 1/4"
45	8	PZ	S3801393ZZZ	RACCORDO DIRITTO 31010813 CF13
46	1	PZ	S380565400A	PORTAGOMMA 454 - /16 - 1/2" F144
47	1	PZ	S3803068ZZZ	ALPHA TUBO D.I. 16 METRI 1,5 r1
56	1	PZ	S3801424ZZZ	GUARNIZIONE 1/2"
57	1	PZ	S320707793A	SQUADRETTA CONTRASTO DECELERATORE F145
58	1	PZ	SBA0005177	CARRELLO PORTAVENTOSE ASSEMBLATO
59	4	PZ	S340004893Z	VITE TSVEI M8X16 ZINCATA
60	1	PZ	SCC0001066	ATTUATORE ELET. LG1H21Y20NC-800-FW-X10
61	1	PZ	SBA0005133	PIASTRA ASSE PORTAVENTOSE ASSEMBLATA
62	8	PZ	S340060193Z	VITE TCEI M6X18 ZINCATA
63	8	PZ	S340003393Z	RONDELLA TRIPLA X VITE M6 ZINC
64	8	PZ	S340012293Z	VITE TCEI M8X20 ZINCATA
65	8	PZ	S340065593Z	RONDELLA TRIPLA X VITE M8 ZINC



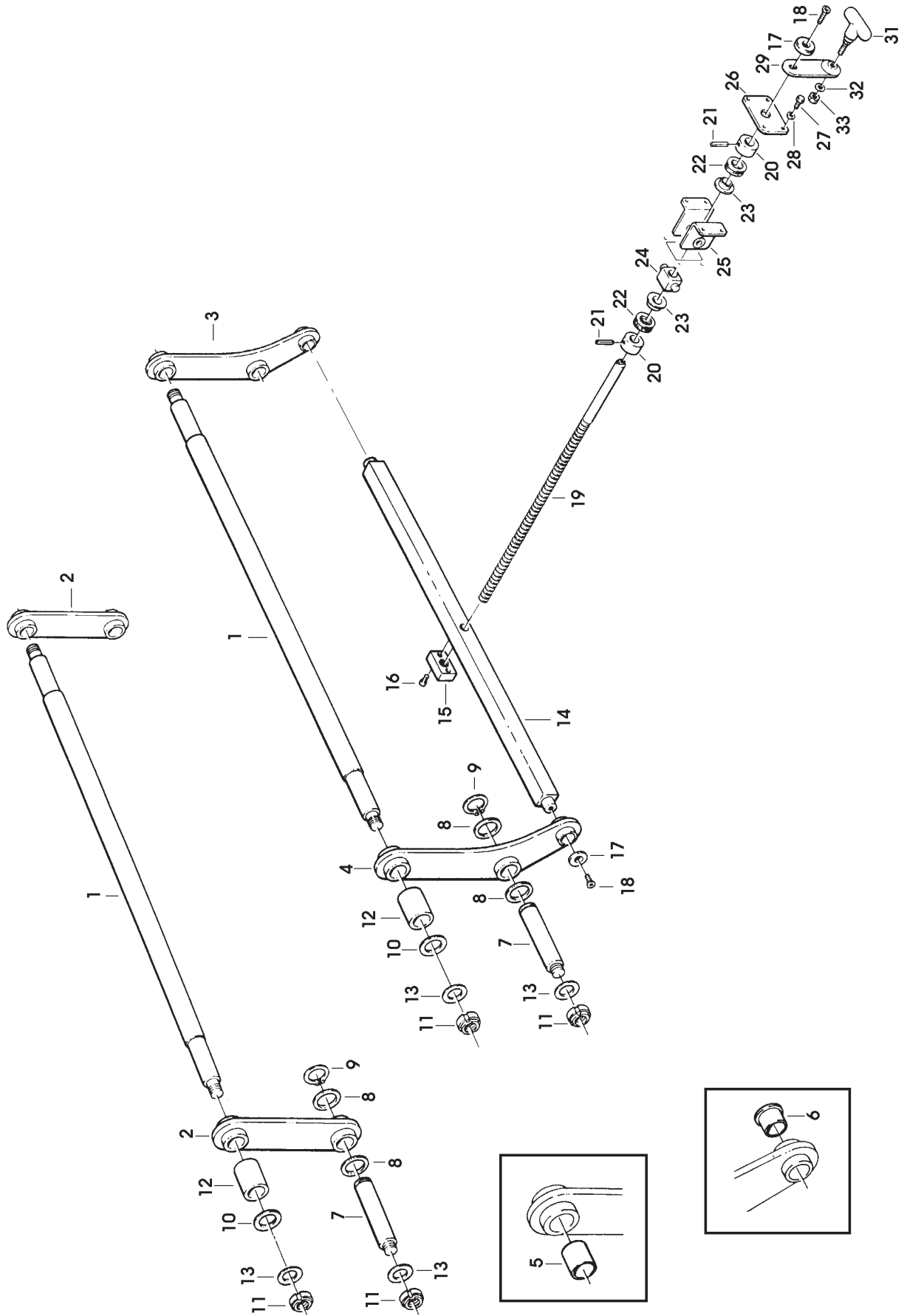
15036 REGOLAZIONE GUIDE MOTORIZZ. SEC0000090 F344-DX FORMATORE AUTOMATICO

Pos.	Q.tà	UM	Codice	NuovoCodice	Descrizione
1	2,0000	PZ	4.7.06397	S4706397ZZZ	BLOCCHETTO DX COMANDO MOTORIZZ.ASS.F144
2	2,0000	PZ	4.7.06398	S4706398ZZZ	BLOCCHETTO SX COMANDO MOTORIZZ.ASS.F144
3	4,0000	PZ	3.5.02484	S3502484ZZZ	(C) SEMICORPO SUP.BLOC VITE
4	4,0000	PZ	3.5.02483	S3502483ZZZ	(C) SEMICORPO INF.BLOC VITE
5	2,0000	PZ	3.1.01103	S3101103ZZZ	CHIOCCIOLA X BLOCCH.VITI DX
6	2,0000	PZ	3.1.01107	S3101107ZZZ	CHIOCCIOLA X BLOCCH.VITI SX
7	8,0000	PZ	3.5.02485	S3502485ZZZ	BUSSOLA X BLOCCHETTI VITI
8	8,0000	PZ	3.4.00325.93	S340032593Z	VITE TE M6X50 ZINC.
9	16,000	PZ	3.4.00175.93	S340017593Z	RONDELLA PIANA X VITE M6 ZINC.
10	8,0000	PZ	3.4.00258.93	S340025893Z	DADO AUTOBLOCCANTE M6 ZINC.
11	4,0000	PZ	3.3.11723.93	S331172393Z	PERNO FISSAGGIO MOTORIZZ.F144
12	4,0000	PZ	3.4.00280.93	S340028093Z	VITE TE M8X20 ZINCATA
13	4,0000	PZ	3.4.00123.93	S340012393Z	RONDELLA PIANA X VITE M8 ZINC.
14	1,0000	PZ	3.3.21894.90A	S332189490A	VITE CONDOTTA CENTR GUIDE
15	1,0000	PZ	3.3.21888.90A	S332188890A	VITE CON ATTACCO MANOV
16	2,0000	PZ	3.3.21895.90A	S332189590A	VITE CENTRATURA GUIDE FOSFAT.
17	4,0000	PZ	3.3.10746.93	S331074693Z	DISTANZIALE VITE/CUSCINETTO
18	4,0000	PZ	4.3.04359	S4304359ZZZ	FLANGIA CENTRALE C/CUSCINETTO
19	4,0000	PZ	3.7.00247.93	S370024793Z	MOLLA /20,5X30X2,8
20	2,0000	PZ	3.3.10273.93	S331027393Z	INNESTO X VITE CENTRATURA
21	2,0000	PZ	3.3.10754.93	S331075493Z	(P) INNESTO MASCHIO X VITE CEN
22	4,0000	PZ	3.4.00142.93	S340014293Z	VITE TCEI M4X25 ZINCATA
23	4,0000	PZ	3.3.11787.93	S331178793Z	DISTANZIALE ES.10X116 F144
24	8,0000	PZ	3.4.00267.93	S340026793Z	VITE TE M6X30 ZINCATA
26	4,0000	PZ	3.4.00067.92	S340006792Z	ANELLO ELASTICO X ALBERO D.15
27	4,0000	PZ	4.3.04358	S4304358ZZZ	SUPPORTO EST.VITE C/CUSCINETTO
28	16,000	PZ	3.4.00112.93	S340011293Z	VITE TCEI M5X16 ZINCATA
29	2,0000	PZ	3.3.10233.93	S331023393Z	(C) PIGNONE 3/8" Z=16
30	2,0000	PZ	3.4.00700	S3400700ZZZ	LINGUETTA 5X5X10.
31	1,0000	PZ	3.4.01927	S3401927ZZZ	SPEZZONE CAT 133 PASSI RING ANELLO CHIUS.3/8"9,525
32	1,0000	PZ	3.1.01035	S3101035ZZZ	RULLINO TENDICATENA
33	1,0000	PZ	3.3.08317.93	S330831793Z	PERNO RULLINI TENDICAT.
34	2,0000	PZ	3.4.00033.93	S340003393Z	RONDELLA TRIPLA X VITE M6 ZINC
35	1,0000	PZ	3.4.00258.93	S340025893Z	DADO AUTOBLOCCANTE M6 ZINC.
36	1,0000	PZ	3.2.07100.93A	S320710093A	LEVA PER MANOVELLA SPEC.F145
37	1,0000	PZ	3.3.02215.93	S330221593A	RONDELLA /6,5/30X5
38	1,0000	PZ	3.4.00053.93	S340005393Z	VITE TSVEI M6X16 ZINCATA
39	1,0000	PZ	4.7.01732	S4701732ZZZ	MANOPOLA ASS.GIALLO RAL 1018
40	1,0000	PZ	3.4.00002.93	S340000293Z	DADO M6 ZINCATO
41	1,0000	PZ	3.4.02204.92	S340220492Z	RANELLA DI SAFETY "S" (SCHNORR) /6 F144



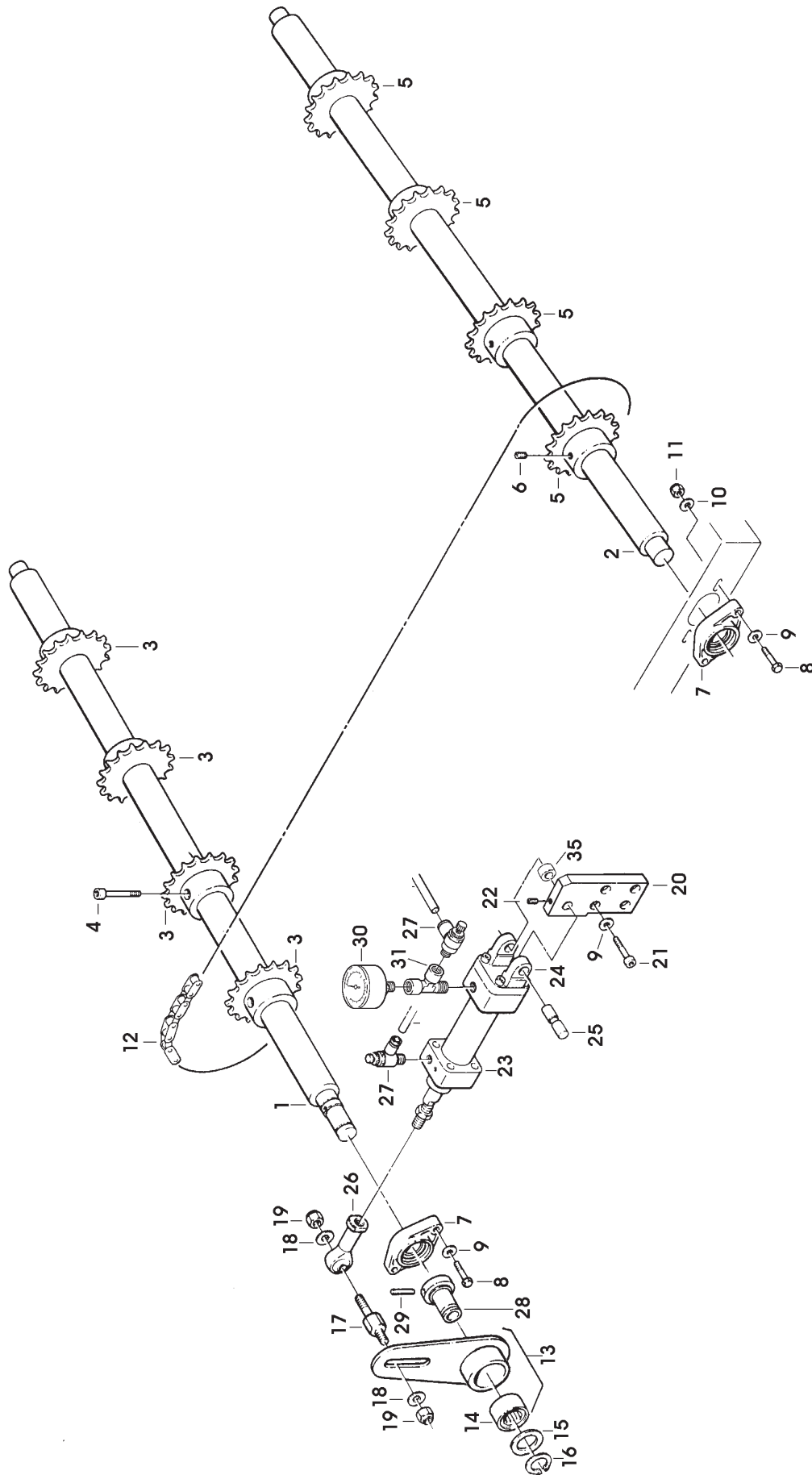
15037 SOLLEVAM.PIANO ALIMENTATORE SEC0000090 F344-DX FORMATORE AUTOMATICO

Pos.	Q.tà	UM	Codice	NuovoCodice	Descrizione
1	2,0000	PZ	3.3.11758.90C	S331175890C	PERNO PER ALIMENTATORE F144
2	2,0000	PZ	4.3.04522	S4304522ZZZ	LEVA CON BUSSOLE F144
3	1,0000	PZ	4.3.04523	S4304523ZZZ	LEVA DX CON BUSSOLE F144
4	1,0000	PZ	4.3.04524	S4304524ZZZ	LEVA SX CON BUSSOLE F144
5	8,0000	PZ	3.4.02149	S3402149ZZZ	BUSSOLA KU /25/28X30 F144
6	2,0000	PZ	3.4.02150	S3402150ZZZ	BUSSOLA FLANGIATA KU /18/20/26X17
7	4,0000	PZ	3.3.11752.92	S331175292Z	PERNO X LEVE ALIMENT.F144
8	8,0000	PZ	3.3.11755.93	S331175593Z	RONDELLA X PERNI LEVE ALIMENT.
9	4,0000	PZ	3.4.00104.92	S340010492Z	ANELLO ARRESTO X ALBERO /25 DIN471
10	4,0000	PZ	3.3.11753.93	S331175393Z	RONDELLA X PIANO ALIMENT.F144
11	8,0000	PZ	3.5.00515.93	S350051593Z	DADO SPEC.AUTOBLOCC.M20X1 ZINC
12	4,0000	PZ	3.3.11754.93	S331175493Z	DISTANZ.X LEVE PIANO F144
13	8,0000	PZ	3.3.08714.93	S330871493Z	RONDELLA SPEC.20,5X35X5 F144
14	1,0000	PZ	3.3.11764.93	S331176493Z	TIRANTE X VITE SOLLEV.F144
15	1,0000	PZ	3.3.11762	S3311762ZZZ	CHIOCCIOLA F144
16	2,0000	PZ	3.4.00108.93	S340010893Z	VITE TCEI M5X20 ZINCATA
17	3,0000	PZ	3.3.02215.93	S330221593A	RONDELLA /6,5/30X5
18	3,0000	PZ	3.4.00053.93	S340005393Z	VITE TSVEI M6X16 ZINCATA
19	1,0000	PZ	3.3.11760.93	S331176093Z	VITE X SOLLEVATORE F144
20	2,0000	PZ	3.3.08736.93	S330873693Z	BUSSOLA SPINATA
21	2,0000	PZ	3.4.00273	S3400273ZZZ	SPINA ELASTICA / 4X28
22	2,0000	PZ	3.4.00247	S3400247ZZZ	CUSCINETTO REGGISPINTA 51103
23	2,0000	PZ	3.1.01228	S3101228ZZZ	BUSSOLA X REGGISPINTA F144
24	1,0000	PZ	3.5.00780	S3500780ZZZ	(P) BLOCCHETTO PER VITE
25	2,0000	PZ	4.5.04213.93	S450421393Z	SQUAD CON BUSS SM11
26	1,0000	PZ	3.2.01852.47	S320185247Z	PIASTRINA CON ASOLA
27	4,0000	PZ	3.3.07876.93	S330787693Z	VITE TE M6X16 SPEC.
28	4,0000	PZ	3.4.00175.93	S340017593Z	RONDELLA PIANA X VITE M6 ZINC.
29	1,0000	PZ	3.2.00867.93	S320086793Z	LEVA X MANOPOLA SM/XL/3M
31	1,0000	PZ	4.7.01732	S4701732ZZZ	MANOPOLA ASS.GIALLO RAL 1018
32	1,0000	PZ	3.4.02204.92	S340220492Z	RANELLA DI SAFETY "S" (SCHNORR) /6
33	1,0000	PZ	3.4.00002.93	S340000293Z	DADO M6 ZINCATO



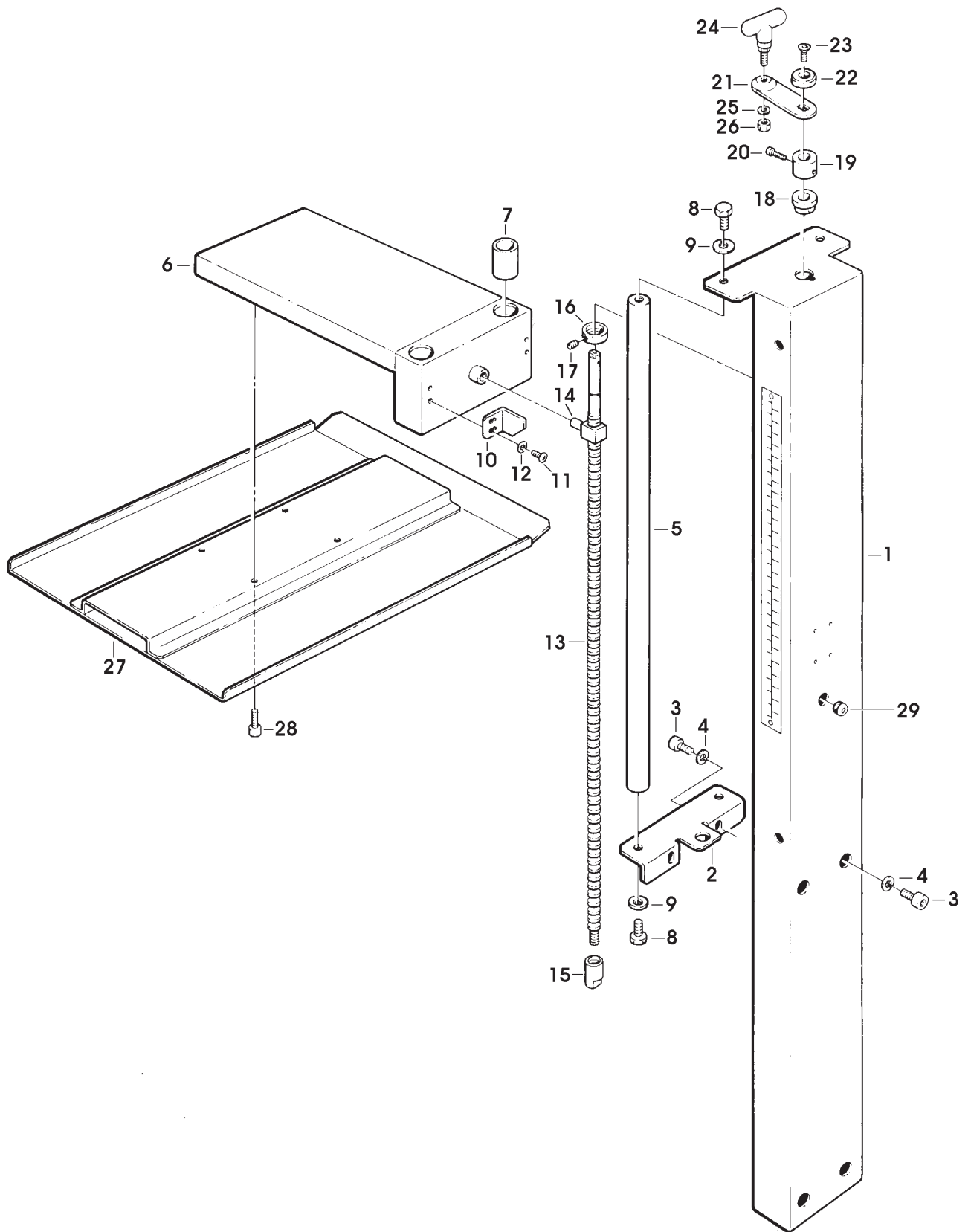
15038 AVANZAMENTO SCATOLE SEC0000090 F344-DX FORMATORE AUTOMATICO

Pos.	Q.tà	UM	Codice	NuovoCodice	Descrizione
1	1,0000	PZ	3.3.11763.93	S331176393Z	ALBERO INGR.CONDUTTORI F144
2	1,0000	PZ	3.3.11765.93	S331176593A	ALBERO INGR.CONDOTTI F144
3	4,0000	PZ	3.3.11734.93	S331173493Z	PIGNONE Z=24 3/8" FISS.CON
4	4,0000	PZ	3.4.00500.93	S340050093Z	VITE TCEI M6X40 ZINCATA
5	4,0000	PZ	3.3.11735.90	S331173590Z	"(C) PIGNONE Z=24 3/8"" FISS.C/GRANI
6	4,0000	PZ	3.4.01794.92	S340179492Z	GRANO EIPC M6X8
7	4,0000	PZ	4.3.04525	S4304525ZZZ	FLANGIA CON CUSCINETTO F144
8	8,0000	PZ	3.4.00270.93	S340027093Z	VITE TE M6X25 ZINCATA
9	8,0000	PZ	3.4.00175.93	S340017593Z	RONDELLA PIANA X VITE M6 ZINC.
10	4,0000	PZ	3.4.00033.93	S340003393Z	RONDELLA TRIPLA X VITE M6 ZINC
11	4,0000	PZ	3.4.00258.93	S340025893Z	DADO AUTOBLOCCANTE M6 ZINC.
12	4,0000	PZ	3.4.02153.98	S340215398Z	CAT RING CHIUSO INOX 3/8 228
13	1,0000	PZ	4.3.04616	S4304616ZZZ	BIELLA CON TORRINGTON F144-DX
14	1,0000	PZ	3.4.02268	S3402268ZZZ	TORRINGTON RCB-162117 F144
15	1,0000	PZ	3.3.12651.92	S331265192Z	RONDELLA SPEC.F144 F104
16	1,0000	PZ	3.4.00104.92	S340010492Z	ANELLO ARRESTO X ALBERO /25 DIN471
17	1,0000	PZ	3.3.11747.93	S331174793Z	PERNO ATTACCO TESTA A SNODO
18	2,0000	PZ	3.4.00219.93	S340021993Z	RONDELLA PIANA X VITE M10 ZINC
19	2,0000	PZ	3.4.00438.93	S340043893Z	DADO AUTOBLOCCANTE M10 BASSO
20	1,0000	PZ	3.3.12429.93B	S331242993B	STAFFA ATTACCO CILINDRO F144-DX
21	4,0000	PZ	3.4.00160.93	S340016093Z	VITE TCEI M6X20 ZINCATA
22	1,0000	PZ	3.4.00154.92	S340015492A	GRANO M5X8 BR.
23	1,0000	PZ	3.8.02850	S3802850ZZZ	CIL C65 D 32-40 C F144 (CON CERNIERA)
24	1,0000	PZ	3.8.02853	S3802853ZZZ	CERNIERA C65 D32 F144
25	1,0000	PZ	3.3.11658.92	S331165892Z	PERNO ATTACCO CILINDRO F144
26	1,0000	PZ	3.4.01010.93	S340101093Z	TESTA A SNODO M10X1,25 ZINCATA
27	2,0000	PZ	3.8.02929	S3802929ZZZ	REGOLAT.DI FLUSSO AS 2201F 01-06S
28	1,0000	PZ	3.3.12649.92	S331264992Z	BUSSOLA X PERNO F104-N
29	1,0000	PZ	3.4.02273.92	S340227392Z	SPINA ELASTICA /5X40 F144



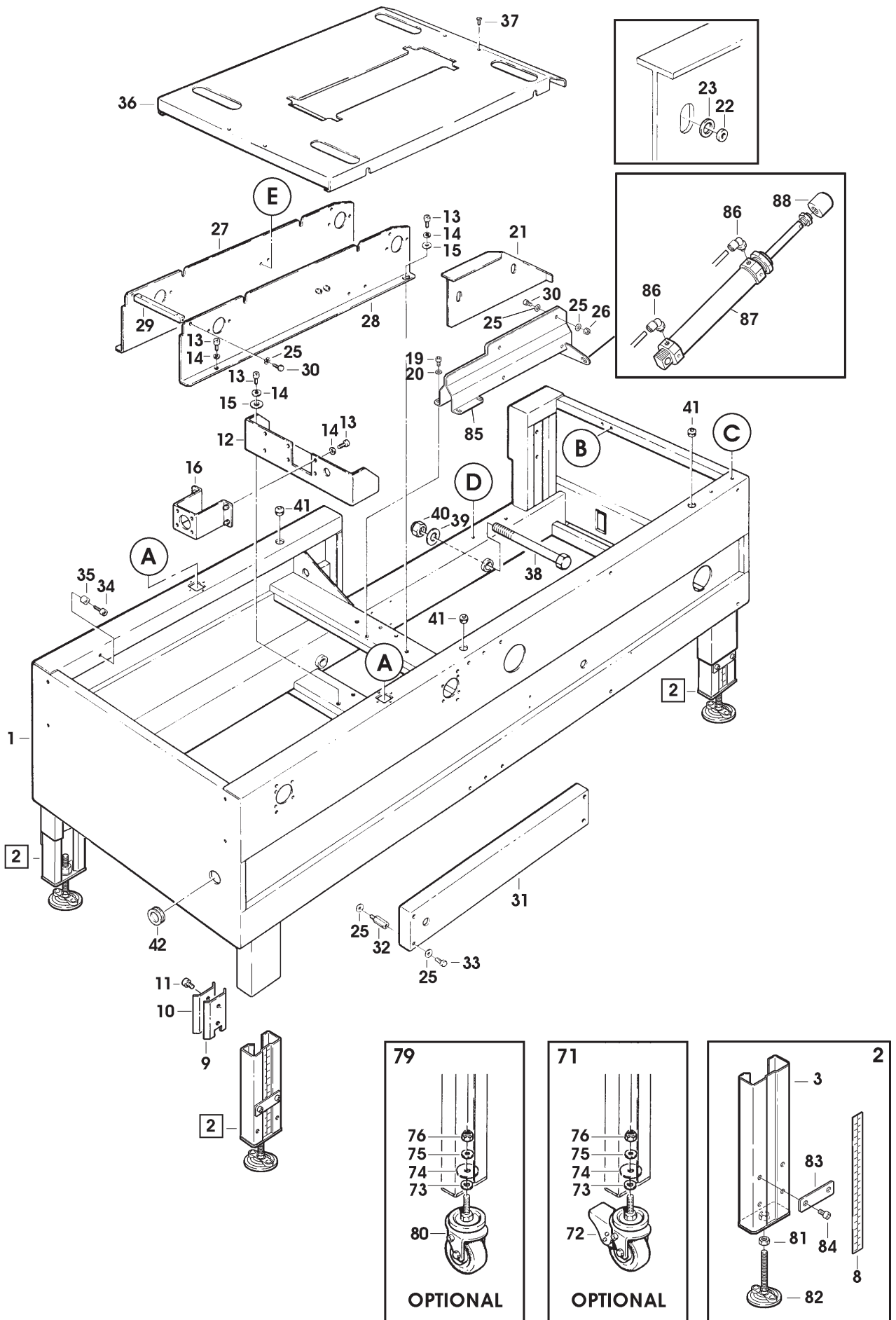
15039 COLONNA/PRESSATORE SUPERIORE SEC0000090 F344-DX FORMATORE AUTOMATICO

Pos.	Q.tà	UM	Codice	NuovoCodice	Descrizione
1	1,0000	PZ	4.5.04492.47	S450449247Z	COLONNA C/INS.F144
2	1,0000	PZ	3.2.04308.47	S320430847Z	STAFFA INF.COLONNA F144
3	6,0000	PZ	3.4.00122.93	S340012293Z	VITE TCEI M8X20 ZINCATA
4	6,0000	PZ	3.4.00123.93	S340012393Z	RONDELLA PIANA X VITE M8 ZINC.
5	2,0000	PZ	3.3.25323.83A	S332532383A	ASTA ø 25 x 760 PER COLONNA F144 - HM145
6	1,0000	PZ	4.3.04520	S4304520ZZZ	CARRELLO X COLONNA C/BUSSOLE F F144
7	4,0000	PZ	3.4.02149	S3402149ZZZ	BUSSOLA KU /25/28X30 F144
8	4,0000	PZ	3.4.00321.93	S340032193Z	VITE TE M10X20 ZINCATA
9	4,0000	PZ	3.4.02206.92	S340220692Z	RANELLA DI SAFETY "S" (SCHNORR) /10 F144
10	1,0000	PZ	3.2.04604.93	S320460493Z	SQUADRETTA X RIGHELLA MILLIM.F144 DX
11	2,0000	PZ	3.4.00005.93	S340000593Z	VITE TCBCR M4X6 ZINC.
12	2,0000	PZ	3.4.00061.93	S340006193Z	RONDELLA PIANA X VITE M5 ZINC.
13	1,0000	PZ	3.3.06201.93	S330620193Z	VITE SOLLEVAMENTO
14	1,0000	PZ	3.3.09572	S3309572ZZZ	CHIOCCIOLA PER VITE SM11
15	1,0000	PZ	3.3.11705	S3311705ZZZ	BUSSOLA DI GUIDA X VITE SOLL.F144
16	1,0000	PZ	3.5.01791.93	S350179193Z	BUSSOLA X VITE SOLLEV.
17	1,0000	PZ	3.4.00599.92	S340059992Z	GRANO EIPP M6 X 8
18	1,0000	PZ	3.1.00583	S3100583ZZZ	BUSSOLA
19	1,0000	PZ	3.3.12009.93	S331200993Z	BUSSOLA FISSAGGIO VITE SOLLEV.
20	1,0000	PZ	3.4.00142.93	S340014293Z	VITE TCEI M4X25 ZINCATA
21	1,0000	PZ	3.2.00867.93	S320086793Z	LEVA X MANOPOLA SM/XL/3M
22	1,0000	PZ	3.3.02215.93	S330221593A	RONDELLA /6,5/30X5
23	1,0000	PZ	3.4.00053.93	S340005393Z	VITE TSVEI M6X16 ZINCATA
24	1,0000	PZ	4.7.01732	S4701732ZZZ	MANOPOLA ASS.GIALLO RAL 1018 SERIE "SM"
25	1,0000	PZ	3.4.02204.92	S340220492Z	RANELLA DI SAFETY "S" (SCHNORR) /6 F144
26	1,0000	PZ	3.4.00002.93	S340000293Z	DADO M6 ZINCATO
27	1,0000	PZ	4.4.07262.98B	S440726298B	SCIVOLO SUPERIORE ASS.INOX F145 W=400
28	4,0000	PZ	3.4.00577.93	S340057793Z	VITE TCEI M6X16 ZINCATA
29	1,0000	PZ	3.8.01216	S3801216ZZZ	PASSACAVO GOMMA PER FORO /16.5



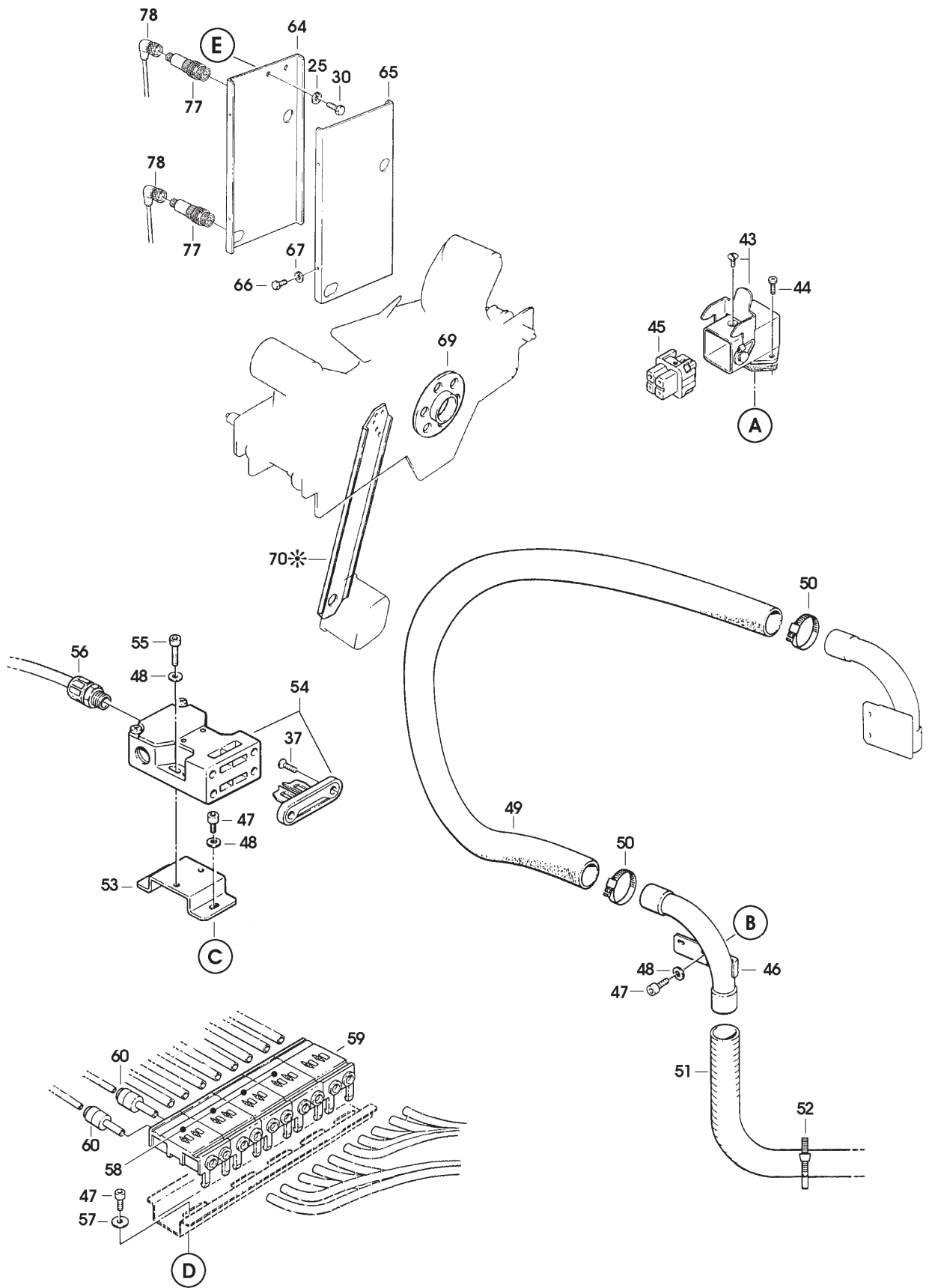
15040 BANCALE FORMATORE SEC0000090 F344-DX FORMATORE AUTOMATICO

Pos.	Q.tà	UM	Codice	Descrizione
1	1	PZ	S450481147Z	BANCALE FORMATORE C/INS. F144A-DX KYOWA
2	4	PZ	S471368700A	GAMBA SCORREVOLE FORMATORE ASS F144 SIAT
3	4	PZ	S450571517Z	GAMBA SCORR.FORMATORE CON RIV. F144/146
8	4	PZ	S300117997A	RIGHELLA MILLIM.F144/145
9	4	PZ	S320485993Z	MORSETTO FILETTATO X GAMBE 3MJ
10	4	PZ	S320085993Z	STAFFA ESTERNA SM/XL/3M
11	8	PZ	S340058493Z	VITE TCEI M8X16 ZINCATA
12	1	PZ	S450493493Z	SUPPORTO ASTE GUIDE C/INSERTI F144 DX
13	12	PZ	S340012293Z	VITE TCEI M8X20 ZINCATA
14	12	PZ	S340220592Z	RANELLA DI SAFETY "S" (SCHNORR) /8 F144
15	6	PZ	S340012393Z	RONDELLA PIANA X VITE M8 ZINC.
16	1	PZ	S450448793Z	STAFFA ATTACCO CILINDRO C/INS. F144
18	1	PZ	S320432547Z	SUPPORTO SX CHIUDIF.ANT.F144
19	4	PZ	S340057793Z	VITE TCEI M6X16 ZINCATA
20	4	PZ	S340003393Z	RONDELLA TRIPLA X VITE M6 ZINC
22	2	PZ	S331174993Z	DISTANZ.X GUIDASCATOLE F144
23	2	PZ	S3101222ZZZ	RONDELLA VULKOLLAN F144
24	2	PZ	S340005793Z	VITE TE M6X20 ZINCATA
25	18	PZ	S340220492Z	RANELLA DI SAFETY "S" (SCHNORR) /6 F144
26	2	PZ	S340025893Z	DADO AUTOBLOCCANTE M6 ZINC.
27	1	PZ	S320432905Z	SPALLA DX PORTA UNITA' F144
28	1	PZ	S320433005Z	SPALLA SX PORTA UNITA' F144
29	2	PZ	S330913593Z	DISTANZIALE PER SPALLE ZINCATO
30	6	PZ	S340002693Z	VITE TE M6X16 ZINCATA
31	1	PZ	S320433247Z	CARTER CATENA F144
32	4	PZ	S331177393Z	DISTANZ.X CARTER CATENA F144
33	4	PZ	S340002193Z	VITE TE M6X12 ZINCATA
34	4	PZ	S340001593Z	VITE TCEI M6X25 ZINCATA
35	4	PZ	S330721693Z	DISTANZIALE D.6,5/10X10,5 SM8
36	1	PZ	S320917298A	PIANO DI SCORRIMENTO INOX F145-400
37	6	PZ	S340051693Z	VITE TSVEI M5X12 ZINCATA
38	2	PZ	S340216893Z	VITE TE M20X220 F144
39	2	PZ	S330439893Z	RONDELLA /20,5/30X5
40	2	PZ	S340216993Z	DADO AUTOBLOCCANTE M20 NORMALE
41	3	PZ	S3801215ZZZ	PASSACAVO GOMMA CON MEMBR "EZ DG13,5" PE
42	1	PZ	S3802269ZZZ	PASSACAVO GOMMA X FORO /38
43	2	PZ	S3801459ZZZ	CUSTODIA PANNELLO C/USCITA LAT 104235
44	4	PZ	S340001193Z	VITE TC CROCE AUTOFILETT.6PX9 TESTA D.6,
45	2	PZ	S3801456ZZZ	INSERTO FEMMINA 3P+T
46	1	PZ	S440516647Z	SQUADRETTA CON CURVA F144 DX
47	6	PZ	S340031893Z	VITE TCEI M5X12 ZINCATA
48	6	PZ	S340006193Z	RONDELLA PIANA X VITE M5 ZINC.
49	1	PZ	S340221305Z	TUBO IPDM70 /20/30X1000 F144
50	2	PZ	S3402214ZZZ	FASCETTA STRINGITUBO /24-36
51	1	PZ	S3803069ZZZ	GUAINA FLESSIBILE NERA /22 (CM.67) F144
52	1	PZ	S3801080ZZZ	FASCETTA CABLAGG.NERA 180X4,6
53	1	PZ	S450454193Z	SUPP.INTERRUTT.C/INS.F144
54	1	PZ	S3802388ZZZ	FINECOR DI SAFETY CON STAF PER 800af



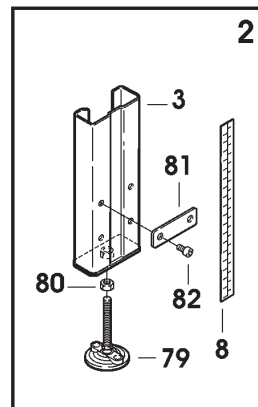
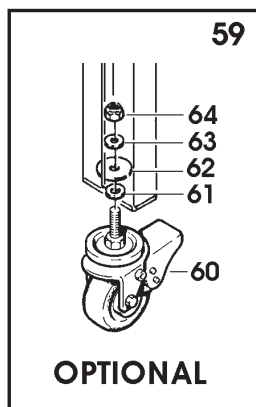
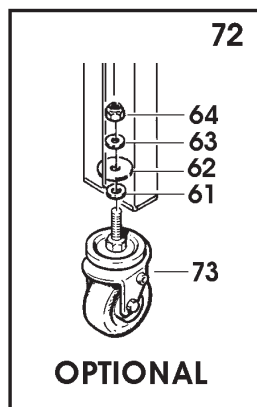
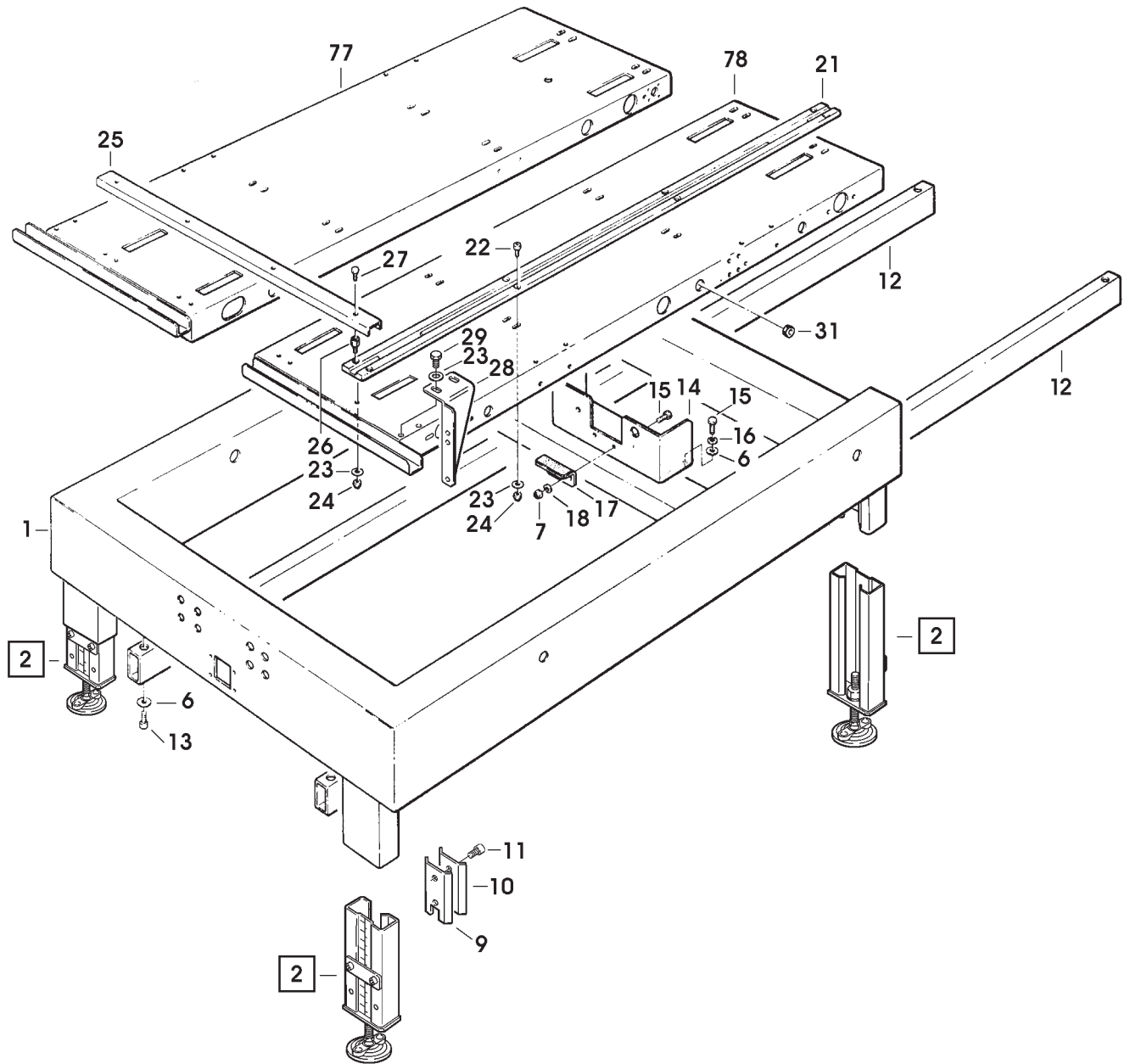
15040 BANCALE FORMATORE SEC0000090 F344-DX FORMATORE AUTOMATICO

Pos.	Q.tà	UM	Codice	Descrizione
55	2	PZ	S340010893Z	VITE TCEI M5X20 ZINCATA
56	1	PZ	S3802139ZZZ	BOCCHETTONE SKINTOP ST11
57	2	PZ	S340046893Z	RONDELLA TRIPLA X VITE M5 ZINC
58	4	PZ	S3802905ZZZ	RACCORDO MULTIPLO 33790600 F144
59	1	PZ	S3802906ZZZ	RACCORDO MULTIPLO 33790800 F144
60	2	PZ	S3800743ZZZ	RIDUZIONE A CODA 31660406
61	1	PZ	S3803070ZZZ	GUAINA FLESSIBILE NERA /22 (CM.78) F144
62	1	PZ	S3803071ZZZ	GUAINA FLESSIBILE NERA /22
63	2	PZ	S3801405ZZZ	FASCETTA BIANCA L=530X8
64	1	PZ	S450493393Z	SUPP FTC INF.CON INSERTI F144
65	1	PZ	S320465693Z	CARTER X SUPP.FOTOCELLULE F144 KYOWA
66	4	PZ	S340002993Z	VITE TE M4X10 ZINCATA
67	4	PZ	S340220292Z	RANELLA DI SAFETY "S" (SCHNORR) /4 F144
69	1	PZ	S310127205Z	DISCO GENERATORE DI IMPULSI X K11-F144
70	1	PZ	S320468693Z	BRACCIO PORT.SPEC.X K11-F144
71	3	PZ	S4705543ZZZ	RUOTA /100 ASS.800af
72	3	PZ	S3401356ZZZ	RUOTA /100 POLIDERNY (DERBY)
73	4	PZ	S320245593Z	DISTANZIALE PER RUOTE SM481
74	4	PZ	S320145093Z	RONDELLA SPECIALE /12/45,5X4
75	4	PZ	S340006293Z	RONDELLA PIANA X VITE M12 ZINC
76	4	PZ	S340073593Z	DADO M12 AUTOBLOCCANTE
77	2	PZ	S3802449ZZZ	FOTOCELLULA E3F2-DS10B4-P1 3M
78	2	PZ	S3802450ZZZ	CONNETTORE ELWIKI 4012 PG7
79	1	PZ	S471019000A	RUOTA SENZA FRENO ASS.F144/145
80	1	PZ	S3403097ZZZ	RUOTA /100 IN POLIDERNIL SENZA FRENO
81	4	PZ	S340037293Z	DADO M16 M.A. ZINC.
82	4	PZ	S340382600A	PIEDINO 312525 LV.F-100-24-M16 x98 - F
83	4	PZ	S321153793A	PIASTRINA FISSAGGIO GAMBA
84	8	PZ	S340058493Z	VITE TCEI M8X16 ZINCATA
85	1	PZ	SBA0005619V	Piegafalde anteriore ass. F344
86	2	PZ	S3800660A	RACCORDO GOMITO GIR.31990610
87	1	PZ	S3805302ZZZ	CILINDRO CD85N25-150C-B
88	1	PZ	S310209405A	PUNTALE CILINDRO PIEGAFALDE F146



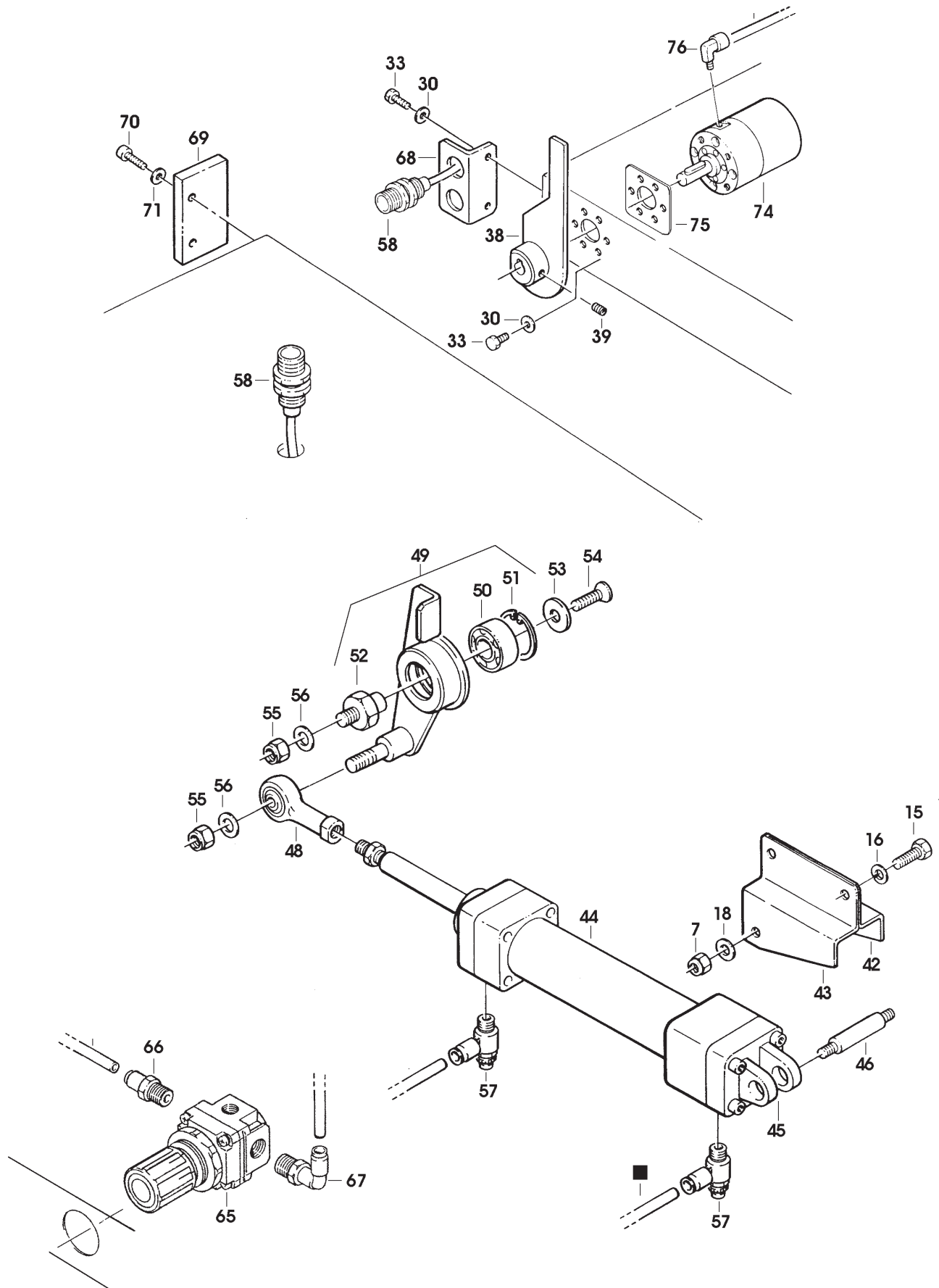
15041 BANCALE ALIMENTATORE SEC0000090 F344-DX FORMATORE AUTOMATICO

Pos.	Q.tà	UM	Codice	NuovoCodice	Descrizione
1	1,0000	PZ	4.5.04112.47	S450411247Z	BANC ALIM CON INS. F144-DX
2	4,0000	PZ	4.7.08142.00A	S470814200A	GAMBA SCORREV.ALIMENTAT.ASS.
3	4,0000	PZ	4.4.05758.93A	S440575893A	GAMBA SCORREV ALIM ASS.F144-DX
4	4,0000	PZ	3.1.00867.05	S310086705Z	PIEDINO
5	4,0000	PZ	3.4.00335.93	S340033593Z	VITE TE M8X30 ZINCATA
6	12,000	PZ	3.4.00655.93	S340065593Z	RONDELLA TRIPLA X VITE M8 ZINC
7	8,0000	PZ	3.4.00283.93	S340028393Z	DADO AUTOBLOCCANTE M8 ZINCATO
8	4,0000	PZ	3.0.00640.93	S300064093Z	RIGHELLA MILLIM.DA 670 A 940MM
9	4,0000	PZ	3.2.00858.93	S320085893Z	MORSETTO FILETTATO SM/XL/3M
10	4,0000	PZ	3.2.00859.93	S320085993Z	STAFFA ESTERNA SM/XL/3M
11	8,0000	PZ	3.4.00584.93	S340058493Z	VITE TCEI M8X16
12	2,0000	PZ	3.3.11824.47	S331182447Z	TUBOLARE RINFORZO X FORCHE SOLLEV.
13	4,0000	PZ	3.4.00122.93	S340012293Z	VITE TCEI M8X20 ZINCATA
14	1,0000	PZ	3.2.04576.93	S320457693Z	SUPPORTO ATTACCO ASTE F144-DX
15	8,0000	PZ	3.4.00280.93	S340028093Z	VITE TE M8X20 ZINCATA
16	6,0000	PZ	3.4.00063.92	S340006392Z	ROND ELAST.GROWER DIN 7980 (SEZ.QUADRATA) X VITE M8
17	1,0000	PZ	4.2.04192	S4204192ZZZ	SQUADRETTA X CILINDRO ASS.F144
18	4,0000	PZ	3.4.00123.93	S340012393Z	RONDELLA PIANA X VITE M8 ZINC.
19	1,0000	PZ	4.5.05394.47	S450539447Z	PIANO DX ALIMENTATORE F146-DX
20	1,0000	PZ	4.5.05401.47	S450540147Z	PIANO SX ALIMENTATORE F146-SX
21	4,0000	PZ	3.1.01207.05	S310120705Z	(C) PATTINO SCORRIM.CATENE F144
22	28,000	PZ	3.4.00577.93	S340057793Z	VITE TCEI M6X16 ZINCATA
23	34,000	PZ	3.4.00033.93	S340003393Z	RONDELLA TRIPLA X VITE M6 ZINC
24	32,000	PZ	3.4.00258.93	S340025893Z	DADO AUTOBLOCCANTE M6 ZINC.
25	1,0000	PZ	3.2.04372.93	S320437293Z	FERMO X SPINTORE F144
26	4,0000	PZ	3.3.08151.93	S330815193Z	DISTANZIALE SCATOLA
27	4,0000	PZ	3.4.00021.93	S340002193Z	VITE TE M6X12 ZINCATA
28	1,0000	PZ	3.2.05620.98	S320562098Z	INDICATORE ALTEZ PIANO ALIM.
29	2,0000	PZ	3.4.00026.93	S340002693Z	VITE TE M6X16 ZINCATA
30	8,0000	PZ	3.4.00061.93	S340006193Z	RONDELLA PIANA X VITE M5 ZINC.
31	1,0000	PZ	3.8.01215	S3801215ZZZ	PASSACAVO GOMMA CON MEMBR EZ DG13,5 PER FORO /20SP2
32	1,0000	PZ	3.2.04454.93	S320445493Z	SQUAD X SENS F144
33	6,0000	PZ	3.4.00371.93	S340037193Z	VITE TE M5X12 ZINCATA
34	1,0000	PZ	4.4.04947.93	S440494793Z	SCORREVOLE X SENSORE + DADI
35	2,0000	PZ	3.4.00051.93	S340005193Z	VITE TCEI M6X12 ZINCATA
36	2,0000	PZ	3.4.00175.93	S340017593Z	RONDELLA PIANA X VITE M6 ZINC.
37	1,0000	PZ	3.8.05431	S3805431ZZZ	CIL ROT TIPO "CRB1BW 30-90S-X384
38	1,0000	PZ	4.4.05145.93	S440514593Z	APRISCATOLE F144-DX
39	1,0000	PZ	3.4.00888.92	S340088892Z	GRANO EIPP M5X10 BR,
40	2,0000	PZ	3.8.00363	S3800363ZZZ	RACCORDO A GOMITO MF 1/8"
41	2,0000	PZ	3.8.01036	S3801036ZZZ	RACCORDO DIR.M.CIL.31010410
42	1,0000	PZ	3.2.04344.93	S320434493Z	SUPPORTO DX CILINDRO F144
43	1,0000	PZ	3.2.04345.93	S320434593Z	SUPPORTO SX CILINDRO F144
44	1,0000	PZ	3.8.02852	S3802852ZZZ	CILINDRO C65 D 32-70 C F144 CON CERNIERA
45	1,0000	PZ	3.8.02853	S3802853ZZZ	CERNIERA C65 D32 F144



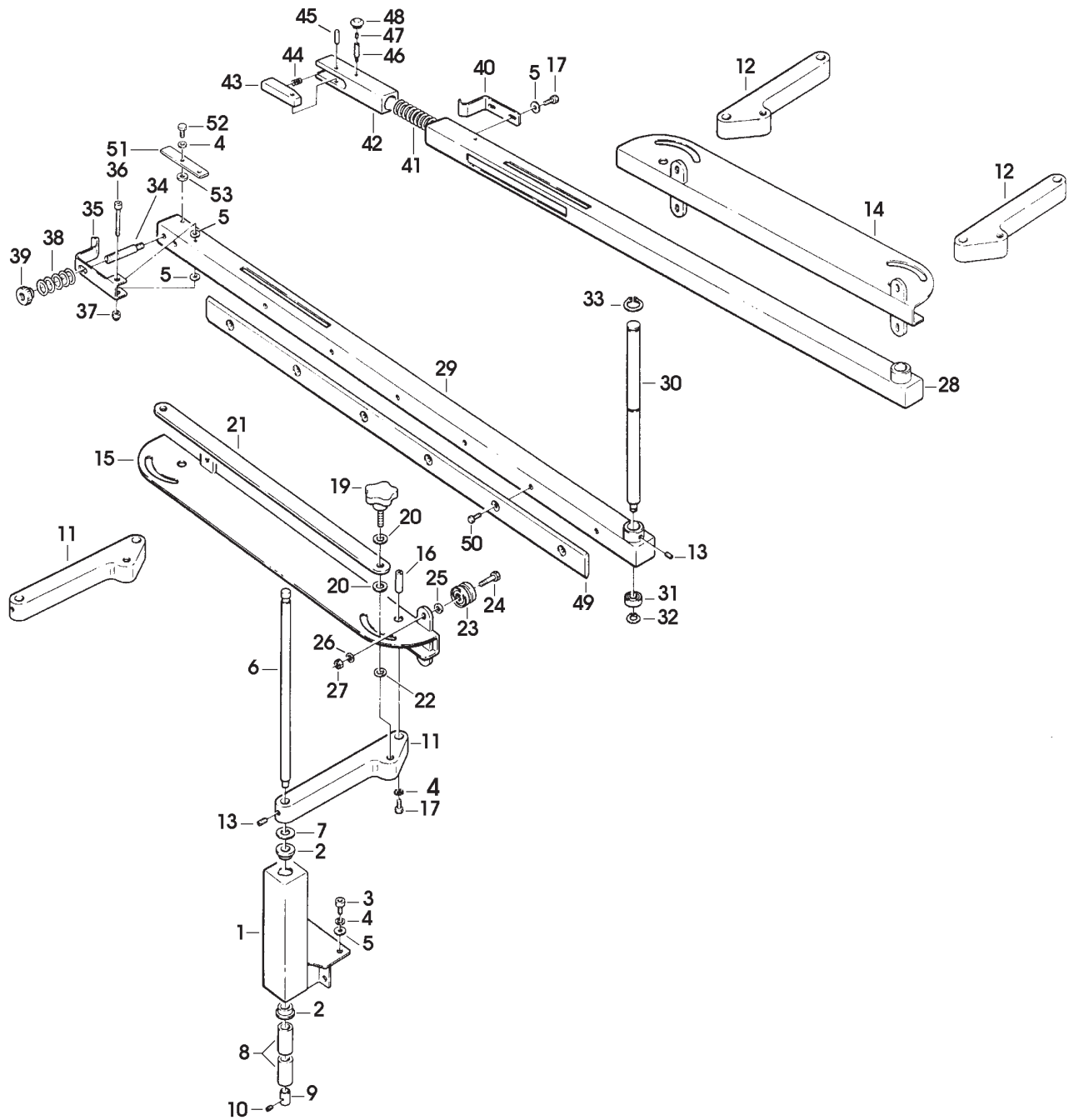
15041 BANCALE ALIMENTATORE SEC0000090 F344-DX FORMATORE AUTOMATICO

Pos.	Q.tà	UM	Codice	NuovoCodice	Descrizione
46	1,0000	PZ	3.3.11733.93	S331173393Z	PERNO ATTACCO CILINDRO F144
47	2,0000	PZ	3.4.02205.92	S340220592Z	RANELLA DI SAFETY "S" (SCHNORR) /8
48	1,0000	PZ	3.4.01010.93	S340101093Z	TESTA A SNODO M10X1,25 ZINCATA
49	1,0000	PZ	4.3.04611	S4304611ZZZ	FERMASCATOLE CON CUSCINETTO
50	1,0000	PZ	3.4.02146	S3402146ZZZ	CUSCINETTO 4202 A F144
51	1,0000	PZ	3.4.00190.92	S340019092Z	ANELLO ARRESTO X FORO /35 BRUN
52	1,0000	PZ	3.3.11748.92	S331174892Z	PERNO X FERMASCATOLE INF.F144
53	1,0000	PZ	3.3.11691.93	S331169193Z	RONDELLA SVASATA /8,5-25-5 F14
54	1,0000	PZ	3.4.00048.93	S340004893Z	VITE TSVEI M8X15 ZINCATA
55	2,0000	PZ	3.4.00438.93	S340043893Z	DADO AUTOBLOCCANTE M10 BASSO
56	2,0000	PZ	3.4.00219.93	S340021993Z	RONDELLA PIANA X VITE M10 ZINC
57	2,0000	PZ	3.8.02929	S3802929ZZZ	REGOLAT.DI FLUSSO AS 2201F 01-06S
58	2,0000	PZ	3.8.02411	S3802411ZZZ	INTER DI PROSSIMITA` E2ELX5F12MBYOMG-L
59	4,0000	PZ	4.7.05543	S4705543ZZZ	RUOTA /100 ASS.800af
60	4,0000	PZ	3.4.01356	S3401356ZZZ	RUOTA /100 POLIDERNY (DERBY)
61	4,0000	PZ	3.2.02455.93	S320245593Z	DISTANZIALE PER RUOTE SM481
62	4,0000	PZ	3.2.01450.93	S320145093Z	RONDELLA SPECIALE /12/45,5X4
63	4,0000	PZ	3.4.00062.93	S340006293Z	RONDELLA PIANA X VITE M12 ZINC
64	4,0000	PZ	3.4.00735.93	S340073593Z	DADO M12 AUTOBLOCCANTE
65	1,0000	PZ	3.8.03389	S3803389ZZZ	RID MODULARE EAR-2000 0,5/8,5 BAR
66	1,0000	PZ	3.8.00674	S3800674ZZZ	RACCORDO DIR.M.CIL.31010613
67	1,0000	PZ	3.8.00617	S3800617ZZZ	RACCORDO GOMITO GIR.31990613



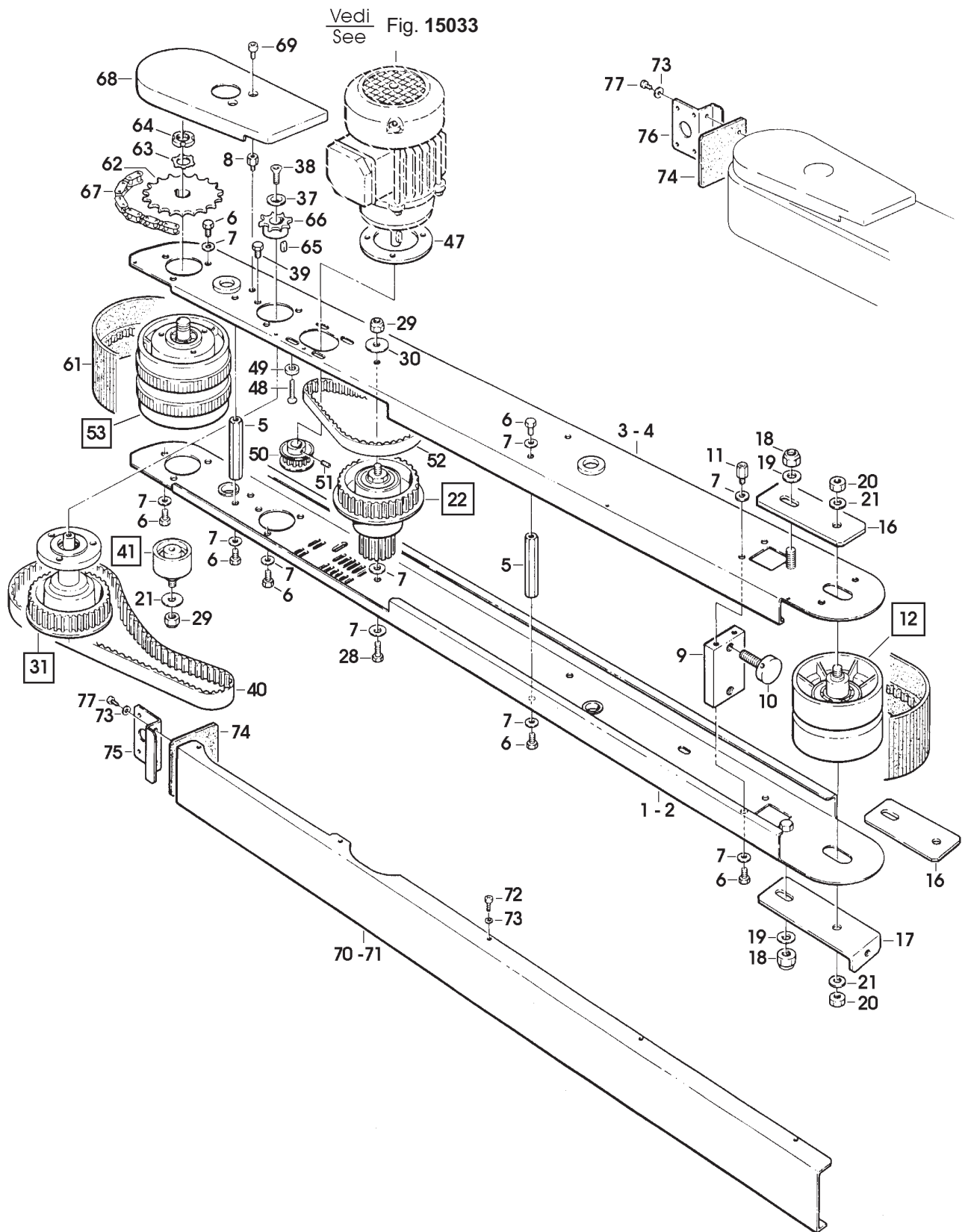
15042 GUIDE ALIMENTATORE SEC000090 F344-DX FORMATORE AUTOMATICO

Pos.	Q.tà	UM	Codice	NuovoCodice	Descrizione
1	4,0000	PZ	4.4.05552.47B	S440555247B	MONTANTE ASS.ALIMENTATORE F144
2	8,0000	PZ	3.1.01239	S3101239ZZZ	BUSSOLA X MONTANTI GUIDE ALIM.
3	16,000	PZ	3.4.00577.93	S340057793Z	VITE TCEI M6X16 ZINCATA
4	16,000	PZ	3.4.02204.92	S340220492Z	RANELLA DI SAFETY "S" (SCHNORR) /6
5	20,000	PZ	3.4.00175.93	S340017593Z	RONDELLA PIANA X VITE M6 ZINC.
6	4,0000	PZ	3.3.14446.93	S331444693Z	PERNO PER LEVE GUIDE L=390
7	4,0000	PZ	3.3.05953.93	S330595393Z	RONDELLA /15,2/26X1 ZINC.
8	8,0000	PZ	3.3.14447.93	S331444793Z	DISTANZIALE POSIZIONAM.LEVE
9	4,0000	PZ	3.3.07645.93	S330764593Z	GHIERA FISS.PERNI /12-25X12
10	4,0000	PZ	3.4.00264.92	S340026492Z	GRANO EIPP M6X6 BR.
11	2,0000	PZ	3.5.02571.05	S350257105Z	LEVA 45* L=300 F144 KYOWA
12	2,0000	PZ	3.5.02572.05	S350257205Z	LEVA 45* L=260 F144 KYOWA
13	6,0000	PZ	3.4.01365.92	S340136592Z	GRANO EIPC DENTELLATO M8X10
14	1,0000	PZ	4.4.05523.40B	S440552340B	PORTA GUIDA DX ASS.F144
15	1,0000	PZ	4.4.05524.40B	S440552440B	PORTA GUIDA SX ASS.F144
16	4,0000	PZ	3.3.11750.93	S331175093Z	PERNO X LEVE ALIMENT.F144
17	6,0000	PZ	3.4.00026.93	S340002693Z	VITE TE M6X16 ZINCATA
18	4,0000	PZ	3.4.00024.92	S340002492Z	RONDELLA ELASTICA X M6
19	4,0000	PZ	4.2.04189	S4204189ZZZ	MANOPOLA M10 CORTA X GUIDE
20	8,0000	PZ	3.4.00219.93	S340021993Z	RONDELLA PIANA X VITE M10 ZINC
21	2,0000	PZ	3.2.05566.40	S320556640Z	BRETELLA COLLEGAMENTO LEVE
22	4,0000	PZ	3.1.00079	S3100079ZZZ	RONDELLA NYLON /10,5/18X1
23	8,0000	PZ	4.3.04691	S4304691ZZZ	RULLINO CON CUSCINETTI ASS.
24	8,0000	PZ	3.4.00442.93	S340044293Z	VITE TE M8X45 ZINCATA
25	8,0000	PZ	3.3.14429.93	S331442993Z	DISTANZIALE PER RULLINO GUIDE
26	8,0000	PZ	3.4.00123.93	S340012393Z	RONDELLA PIANA X VITE M8 ZINC.
27	8,0000	PZ	3.4.00283.93	S340028393Z	DADO AUTOBLOCCANTE M8 ZINCATO
28	1,0000	PZ	4.5.04810.93	S450481093Z	GUIDA DX ALIM C/INS. F144A-DX
29	1,0000	PZ	4.5.04814.93	S450481493Z	GUIDA SX ALIM C/INS. F144A-SX
30	2,0000	PZ	3.3.14425.93	S331442593Z	PERNO CON BEARING PER GUIDE
31	2,0000	PZ	3.4.00166	S3400166ZZZ	CUSCINETTO 6001-2RS
32	2,0000	PZ	3.4.00135.92	S340013592Z	ANELLO ARRESTO X ALBERO BR.
33	2,0000	PZ	3.4.00068.92	S340006892Z	ANELLO ARRESTO X ALBERO 20 BR.
34	1,0000	PZ	3.3.11767.93	S331176793Z	PERNO X MOLLA FERMASCATOLE F
35	1,0000	PZ	4.4.05241.98	S440524198Z	FERMASCATOLE ASS.F144
36	1,0000	PZ	3.4.00261.93	S340026193Z	VITE TE M6X60 ZINC.
37	2,0000	PZ	3.4.00258.93	S340025893Z	DADO AUTOBLOCCANTE M6 ZINC.
38	1,0000	PZ	3.7.00221.93	S370022193Z	MOLLA /18,5 FILO /2 L=55
39	1,0000	PZ	3.3.04438.93	S330443893Z	GHIERA REGOLAZ.PORTAR.K ZINC.
40	1,0000	PZ	3.2.04353.98	S320435398Z	FERMASCATOLE FISSO F144
41	2,0000	PZ	3.7.00273.93	S370027393Z	MOLLA /30 X GUIDE F144
42	2,0000	PZ	3.1.01494	S3101494ZZZ	BLOCCHETTO PER SALTERELLO F144
43	2,0000	PZ	3.1.01252	S3101252ZZZ	SALTERELLO F144
44	2,0000	PZ	3.7.00274.93	S370027493Z	MOLLA X SALTERELLO F144
45	2,0000	PZ	3.4.00687.93	S340068793Z	SPINA CILINDRICA /6X30 ZINC.
46	2,0000	PZ	3.3.12061.93	S331206193Z	PERNO X BLOCCHETTO F144
47	2,0000	PZ	3.4.00225.92	S340022592Z	GRANO EIPP M6X20 BRUNITO
48	2,0000	PZ	4.6.01979.40	S460197940Z	POMOLO COMP.
49	2,0000	PZ	3.3.16179.95A	S331617995A	GUIDA A DOPPIA "V" F145
50	12,000	PZ	3.3.05356.93	S330535693Z	VITE TE M6X12 SPEC.



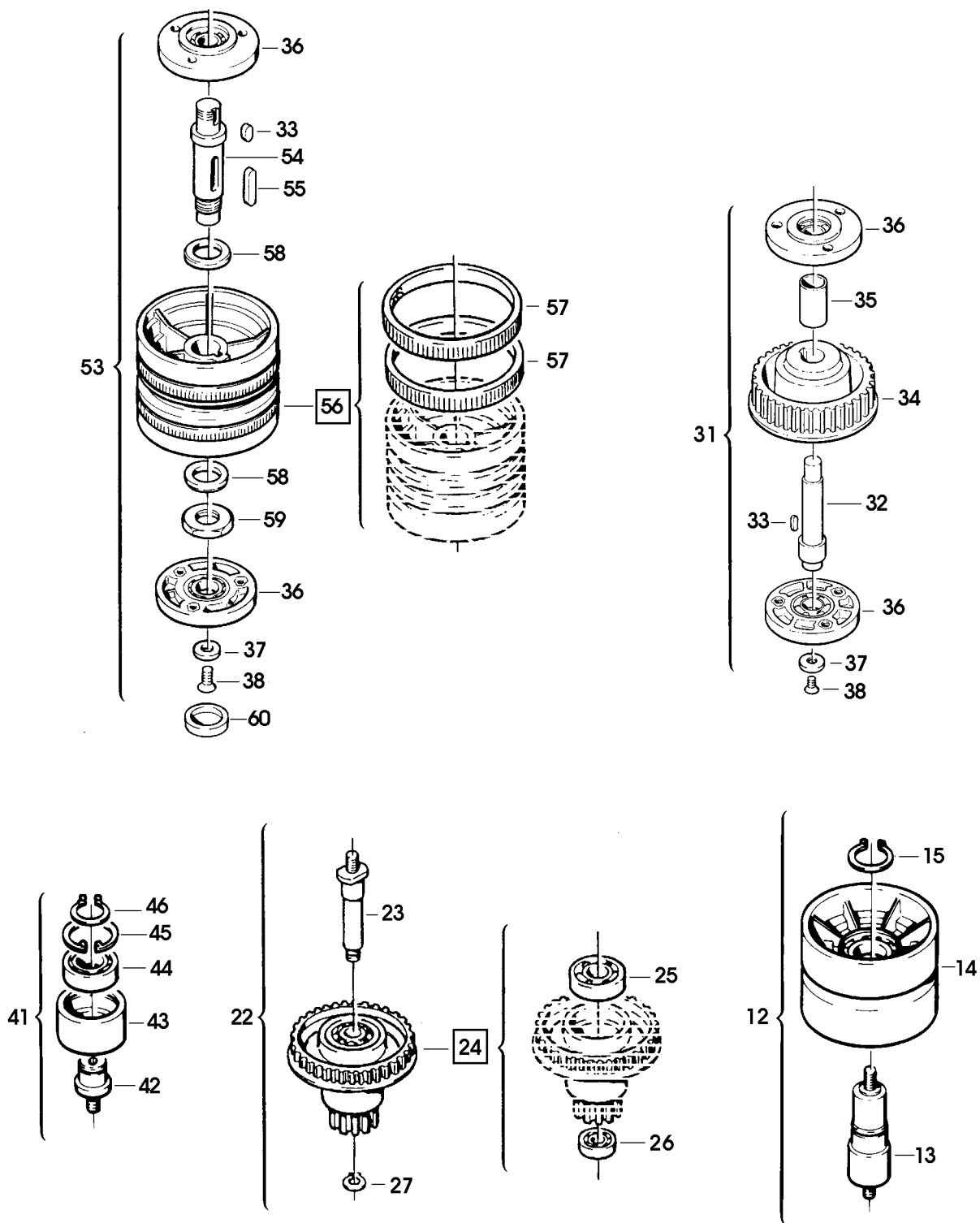
15043 MOTORIZZAZIONI SEC000090 F344-DX FORMATORE AUTOMATICO

Pos.	Q.tà	UM	Codice	NuovoCodice	Descrizione
1	1,0000	PZ	4.5.04490.47	S450449047Z	GUIDA INF.DX MOTORIZZ.C/INS.F144
2	1,0000	PZ	4.5.04491.47	S450449147Z	GUIDA INF.SX MOTORIZZ.C/INS.F144
3	1,0000	PZ	4.5.04488.47	S450448847Z	GUIDA SUP.DX MOTORIZZ.C/INS.F144
4	1,0000	PZ	4.5.04489.47	S450448947Z	GUIDA SUP.SX MOTORIZZ.C/INS.F144
5	12,000	PZ	3.3.05960.93	S330596093Z	DISTANZIALE ES.10X81 SM11 ZINC
6	38,000	PZ	3.4.00021.93	S340002193Z	VITE TE M6X12 ZINCATA
7	46,000	PZ	3.4.00175.93	S340017593Z	RONDELLA PIANA X VITE M6 ZINC.
8	4,0000	PZ	3.3.06278.93	S330627893Z	VITE SPECIALE M6
9	2,0000	PZ	3.3.11650	S3311650ZZZ	BLOCCETTO X MOTORIZZ.F144
10	4,0000	PZ	3.3.11638.93	S331163893Z	VITE SPEC.X TENSIONAMENTO F144
11	8,0000	PZ	3.3.08151.93	S330815193Z	DISTANZIALE SCATOLA ELETT.
12	2,0000	PZ	4.7.04053	S4704053ZZZ	PULEGGIA FOLLE ASS.SM11-48
13	2,0000	PZ	3.3.05964.92B	S330596492B	PERNO PER PULEGGIA FOLLE BRUNITO
14	2,0000	PZ	4.6.01730	S4601730ZZZ	PULEGGIA FOLLE COMP.
15	2,0000	PZ	3.4.00104.92	S340010492Z	ANELLO ARRESTO X ALBERO /25 DIN471
16	3,0000	PZ	3.2.01325.47	S320132547Z	PIASTRA TENDICINGHIA F144 GRIG
17	1,0000	PZ	3.2.04456.47	S320445647Z	CARRELLO TENDICINGHIA PER SENSORE F144
18	4,0000	PZ	3.4.00438.93	S340043893Z	DADO AUTOBLOCCANTE M10 BASSO
19	4,0000	PZ	3.4.00219.93	S340021993Z	RONDELLA PIANA X VITE M10 ZINC
20	4,0000	PZ	3.4.00003.93	S340000393Z	DADO M8 ZINCATO
21	6,0000	PZ	3.4.00123.93	S340012393Z	RONDELLA PIANA X VITE M8 ZINC.
22	2,0000	PZ	4.7.04052	S4704052ZZZ	PULEGGIA DOPPIA ASS.SM11-48
23	2,0000	PZ	3.3.05962.92	S330596292Z	PERNO PER PULEGGIA RINVIO
24	2,0000	PZ	4.5.03371	S4503371ZZZ	PULEGGIA DI RINVIO SM11
25	2,0000	PZ	3.4.00095	S3400095A	CUSCINETTO 6203 2RS
26	2,0000	PZ	3.4.00193	S3400193ZZZ	CUSCINETTO 6000 2RS
27	2,0000	PZ	3.4.00187.92	S340018792Z	ANELLO ARRESTO 10 DIN 471 BRUN
28	2,0000	PZ	3.4.00026.93	S340002693Z	VITE TE M6X16 ZINCATA
29	4,0000	PZ	3.4.00283.93	S340028393Z	DADO AUTOBLOCCANTE M8 ZINCATO
30	2,0000	PZ	3.4.00655.93	S340065593Z	RONDELLA TRIPLA X VITE M8 ZINC
31	2,0000	PZ	4.7.06344	S4706344ZZZ	PULEGGIA MOTRICE ASS.F144
32	2,0000	PZ	3.3.10891.92	S331089192Z	PERNO X PULEGGIA MOTRICE F144
33	4,0000	PZ	3.4.00281	S3400281ZZZ	LINGUETTA 5X5X12
34	2,0000	PZ	4.6.04184	S4604184ZZZ	PULEGGIA PD30 L C/INSERTO SPEC.FORMATORE
35	2,0000	PZ	3.3.10892.92	S331089292Z	DISTANZIALE X PULEGGIA F144
36	8,0000	PZ	4.6.03370	S4603370ZZZ	FLANGIA COMPL.DI CUSCIN.SM11-48
37	6,0000	PZ	3.3.05951.93	S330595193Z	RONDELLA 5,5X/20X4
38	6,0000	PZ	3.4.00516.93	S340051693Z	VITE M5 X 12
39	6,0000	PZ	3.3.05356.93	S330535693Z	VITE TE M6X12 SPEC.
40	2,0000	PZ	3.4.02207	S3402207ZZZ	CINGHIA DENTATA 255 L075 F144
41	2,0000	PZ	4.7.04051	S4704051ZZZ	GALOPPINO ASS.SM11 12AF XL
42	2,0000	PZ	3.3.09068.92	S330906892Z	PERNO PER GALOPPINO
43	2,0000	PZ	3.3.09067.92	S330906792Z	GALOPPINO TENDICINGHIA
44	2,0000	PZ	3.4.00017	S3400017ZZZ	CUSCINETTO 6004 2RS NTN SKF
45	2,0000	PZ	3.4.00445.92	S340044592Z	ANELLO ARRESTO X FORO 42 BR.
46	2,0000	PZ	3.4.00068.92	S340006892Z	ANELLO ARRESTO X ALBERO 20 BR.
47	2,0000	PZ	3.1.01491	S3101491ZZZ	DISTANZIALE X MOTORI SM/XL/3M
48	8,0000	PZ	3.4.00055.93	S340005593Z	VITE TSVEI M5X20 ZINCATA



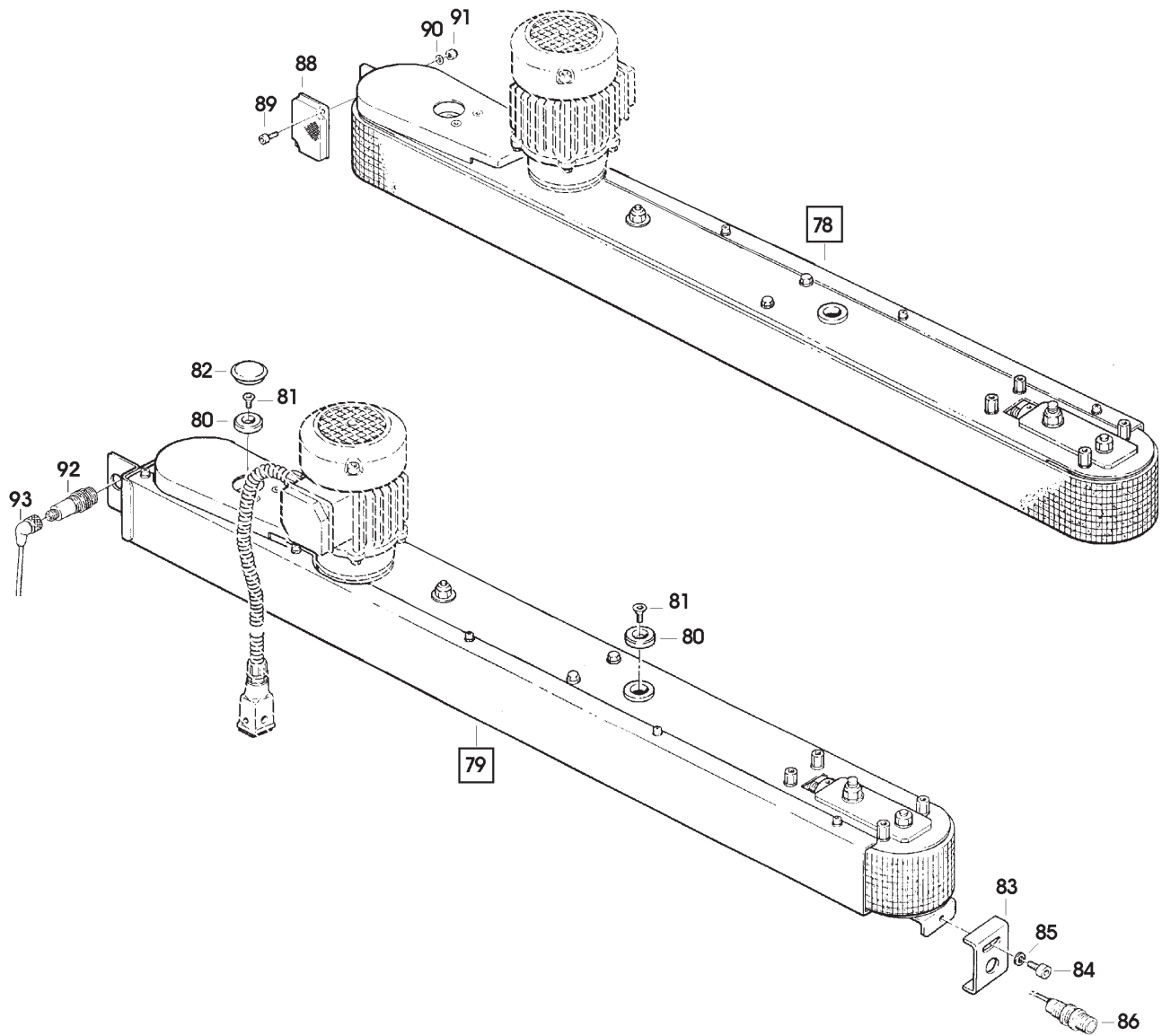
15043 MOTORIZZAZIONI SEC000090 F344-DX FORMATORE AUTOMATICO

Pos.	Q.tà	UM	Codice	NuovoCodice	Descrizione
49	8,0000	PZ	3.5.00506.93	S350050693Z	RONDELLA FISSAGGIO MOTORI
50	2,0000	PZ	3.3.06742.92	S330674292Z	PULEGGIA PD14 XL050
51	2,0000	PZ	3.4.00388.92	S340038892Z	GRANO EIPP M5X6 BRUNITO
52	2,0000	PZ	3.4.01593	S3401593ZZZ	CINGHIA DENTATA 160XL050
53	2,0000	PZ	4.7.04049	S4704049ZZZ	PULEGGIA MOTRICE ASS.SM11-48
54	2,0000	PZ	3.3.05957.92	S330595792Z	PERNO PER PULEGGIA MOTRICE
55	2,0000	PZ	3.4.00183	S3400183ZZZ	LINGUETTA 5X5X30
56	2,0000	PZ	4.7.05876	S4705876ZZZ	PULEGGIA MOTRICE ASS.C/ANELLI
57	4,0000	PZ	3.1.00540.48	S310054048Z	ANELLO PER PULEGGIA
58	4,0000	PZ	3.3.04398.93	S330439893Z	RONDELLA /20,5/30X5
59	2,0000	PZ	3.3.00068.93	S330006893Z	DADO BASSO M18X1 ZINCATO
60	2,0000	PZ	3.1.00762.05	S310076205Z	COPERCHIO PER FLANGIA IN PST NERO
61	2,0000	PZ	3.4.03259	S3403259ZZZ	CING TRASC-SR VERDE SV.2306X75 F144 SPECIALE
62	2,0000	PZ	3.3.06551.92	S330655192Z	(PC) PIGNONE P=3/8" Z=28 SM BRUNITO
63	2,0000	PZ	3.4.00913	S3400913ZZZ	ROSETTE DI SICUREZZA MB2
64	2,0000	PZ	3.4.00094	S3400094ZZZ	GHIERA KM2
65	2,0000	PZ	3.4.02142	S3402142ZZZ	LINGUETTA 4X4X12 SM
66	2,0000	PZ	3.3.09702.92	S330970292Z	PIGNONE Z=11 P=3/8
67	2,0000	PZ	3.4.01275	S3401275ZZZ	CAT.AN.CHIUSO 3/8" L=50 PS. PR.STIR.COMP.GIUN.CHIUS.AN.CZ
68	2,0000	PZ	3.1.01122.05	S310112205Z	CARTER X MOTORIZZAZIONI
69	4,0000	PZ	3.4.00119.93	S340011993Z	VITE TCEI M5X10 ZINCATA
70	1,0000	PZ	3.2.04452.47	S320445247Z	CARTER X MOTORIZZ.DX F144/93
71	1,0000	PZ	3.2.04453.47	S320445347Z	CARTER X MOTORIZZ.SX F144/93
72	10,000	PZ	3.4.00830.93	S340083093Z	VITE TCBCR AUTOF.7SPX8 ZINCATA
73	14,000	PZ	3.4.00043.93	S340004393Z	RONDELLA PIANA X VITE M4 ZINC.
74	2,0000	PZ	3.1.00680.05	S310068005Z	PROTEZIONE CINGHIE
75	1,0000	PZ	3.2.12343.47A	S321234347A	SQUADRA FOTOCELL./CATADIOT.F144
76	1,0000	PZ	3.2.12343.47A	S321234347A	SQUADRA FOTOCELL./CATADIOT.F144



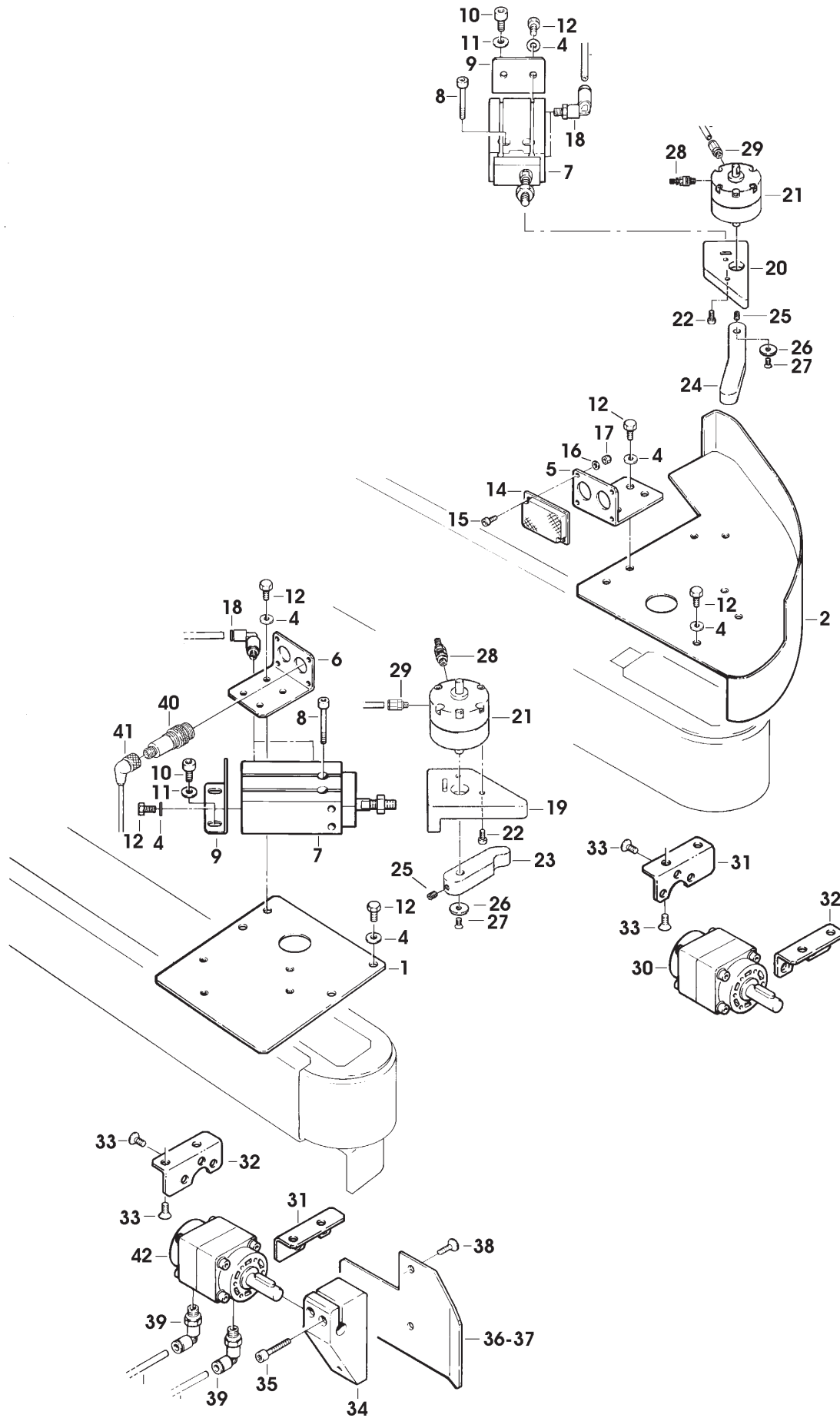
15043 MOTORIZZAZIONI SEC000090 F344-DX FORMATORE AUTOMATICO

Pos.	Q.tà	UM	Codice	NuovoCodice	Descrizione
77	4,0000	PZ	3.4.00228.93	S340022893Z	VITE TCBCR AUTOF.8PX13 ZINCATA
78	1,0000	PZ	4.7.08596.00A	S470859600A	MOTORIZZ.DX ASS. F144 DX
79	1,0000	PZ	4.7.08597.00A	S470859700A	MOTORIZZ.SX ASS. F144 DX
80	4,0000	PZ	3.3.02215.93	S330221593A	RONDELLA /6,5/30X5
81	4,0000	PZ	3.4.00053.93	S340005393Z	VITE TSVEI M6X16 ZINCATA
82	2,0000	PZ	3.4.01190.05	S340119005Z	TAPPO /35X1,5
83	1,0000	PZ	3.2.04457.47B	S320445747B	SCORREVOLE TENDICINGHIA PER SENSORE F144
84	1,0000	PZ	3.4.00051.93	S340005193Z	VITE TCEI M6X12 ZINCATA
85	1,0000	PZ	3.4.00006.93	S340000693Z	RONDELLA DENTELLATA X VITE M6
86	1,0000	PZ	3.8.02411	S3802411ZZZ	INTER DI PROSSIMITA` E2ELX5F12 E2ELX5F12MBYOMG-L
88	1,0000	PZ	3.8.02029	S3802029ZZZ	CATARIFRANGENTE E39-R1 SM44
89	2,0000	PZ	3.4.00291.93	S340029193Z	VITE TCEI M3X10 ZINC.
90	2,0000	PZ	3.4.00558.93	S340055893Z	RONDELLA PIANA X VITE M3 ZINC.
91	2,0000	PZ	3.4.01014.93	S340101493Z	DADO AUTOBLOCCANTE M3 ZINCATO
92	1,0000	PZ	3.8.04198	S3804198ZZZ	FOTOCCELLULA E3F2-R2B4-P1-E SM/XL
93	1,0000	PZ	3.8.04483	S3804483ZZZ	CONNET X FOTOCCEL.CS-A2-02- S-05 X SM/XL



15044 CHIUDIFALDE LAT./SOST.SCATOLE SEC0000090 F344-DX FORMATORE AUTOMATICO

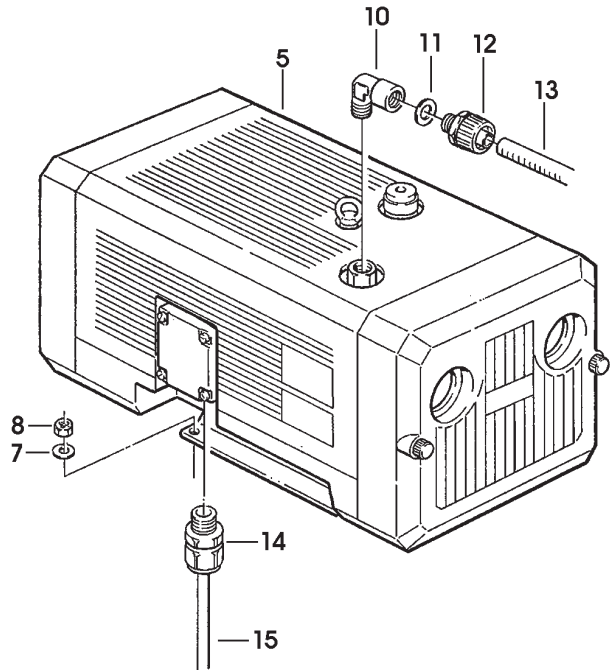
Pos.	Q.tà	UM	Codice	NuovoCodice	Descrizione
1	1,0000	PZ	4.5.04623.93	S450462393Z	PIASTRA X MOTORIZZ.SX CON INS.F144-DX
2	1,0000	PZ	4.5.04622.93	S450462293Z	PIASTRA FORMASCATOLE CON INS.F144-DX
4	12,000	PZ	3.4.02204.92	S340220492Z	RANELLA DI SAFETY "S" (SCHNORR) /6 F144
5	1,0000	PZ	3.2.12344.93A	S321234493A	SQUADRA FOTOCELL. E CATADIOT.F144
6	1,0000	PZ	3.2.12344.93A	S321234493A	SQUADRA FOTOCELL. E CATADIOT.F144
7	2,0000	PZ	3.8.02856	S3802856ZZZ	CILINDRO CDUK 32-50 D F144
8	4,0000	PZ	3.4.00500.93	S340050093Z	VITE TCEI M6X40 ZINCATA
9	2,0000	PZ	3.2.04442.93	S320444293Z	SQUADRETTA FISSAGGIO CILINDRO F144
10	4,0000	PZ	3.4.00051.93	S340005193Z	VITE TCEI M6X12 ZINCATA
11	4,0000	PZ	3.4.00175.93	S340017593Z	RONDELLA PIANA X VITE M6 ZINC.
12	12,000	PZ	3.4.00021.93	S340002193Z	VITE TE M6X12 ZINCATA
14	1,0000	PZ	3.8.02029	S3802029ZZZ	CATARIFRANGENTE E39-R1 SM44
15	2,0000	PZ	3.4.00291.93	S340029193Z	VITE TCEI M3X10 ZINC.
16	2,0000	PZ	3.4.00558.93	S340055893Z	RONDELLA PIANA X VITE M3 ZINC.
17	2,0000	PZ	3.4.01014.93	S340101493Z	DADO AUTOBLOCCANTE M3 ZINCATO
18	4,0000	PZ	3.8.02354	S3802354ZZZ	RACCORDO GOMITO KQ2L06-01S
19	1,0000	PZ	3.3.12741.95	S331274195Z	BLOCCA SCATOLE SX CON PALMOLA F144-DX
20	1,0000	PZ	3.3.12740.95	S331274095Z	BLOCCA SCATOLE DX CON PALMOLA F144-DX
21	2,0000	PZ	3.8.03216.81	S380321681Z	ATTUAT ROT CRB1BW30-270-I003 PER F144
22	4,0000	PZ	3.4.00112.93	S340011293Z	VITE TCEI M5X16 ZINCATA
23	1,0000	PZ	3.3.12743.95	S331274395Z	SOSTEGNO BOX CORTO PER PALMOLA
24	1,0000	PZ	3.3.12742.95	S331274295Z	SOSTEGNO BOX LUNGO PER PALMOLA
25	2,0000	PZ	3.4.01794.92	S340179492Z	GRANO EIPC M6X8
26	2,0000	PZ	3.3.05951.93	S330595193Z	RONDELLA 5,5X/20X4
27	2,0000	PZ	3.4.00516.93	S340051693Z	VITE M5 X 12
28	2,0000	PZ	3.8.03217	S3803217ZZZ	REGOLATORE DI SCARICO ASN2-M5 F144
29	2,0000	PZ	3.8.04397	S3804397ZZZ	RACCORDO DIRITTO 31010419 F144
30	1,0000	PZ	3.8.03884	S3803884ZZZ	CILINDRO ROTANTE CRB1BW50-90D XF-F145
31	2,0000	PZ	3.2.06788.93B	S320678893B	SQUAD DX FIX ECRB50-90-X65 ECRB50-90-X65 F145
32	2,0000	PZ	3.2.06789.93B	S320678993B	SQUAD SX FIX ECRB50-90X65 ECRB50-90X65 F145
33	20,000	PZ	3.4.00027.93	S340002793Z	VITE TSVEI M6X12 ZINCATA
34	2,0000	PZ	3.3.24245.95A	S332424595A	CHIUDIFALDE LATERALI RIBASSATI F144-F145
35	4,0000	PZ	3.4.00177.93	S340017793Z	VITE TCEI M8X40 ZINCATA PARZ.FILETTO
36	1,0000	PZ	3.2.04317.98	S320431798Z	SPATOLA CHIUDIFALDA DX F144
37	1,0000	PZ	3.2.04318.98	S320431898Z	SPATOLA CHIUDIFALDA SX F144
38	4,0000	PZ	3.4.00053.93	S340005393Z	VITE TSVEI M6X16 ZINCATA
39	4,0000	PZ	3.8.00660	S3800660A	RACCORDO GOMITO GIR.31990610
40	1,0000	PZ	3.8.04198	S3804198ZZZ	FOTOCELLULA E3F2-R2B4-P1-E SM/XL
41	1,0000	PZ	3.8.04483	S3804483ZZZ	CONNET X FOTOCEL.CS-A2-02- S-05 X SM/XL
42	1,0000	PZ	3.8.04778	S3804778ZZZ	CIL.ROTANTE CRB1BWP50-90D-XC27



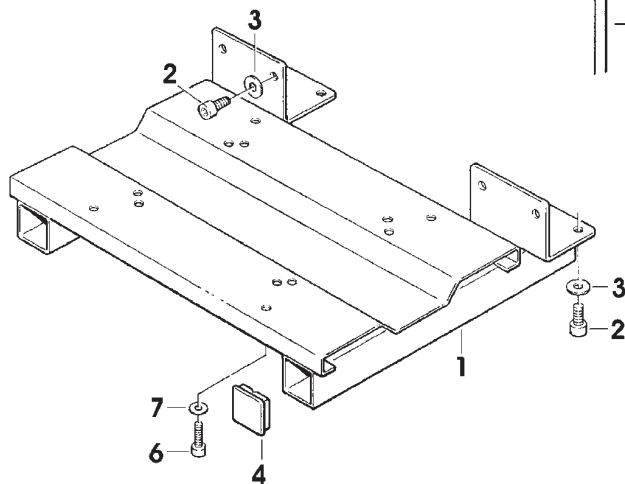
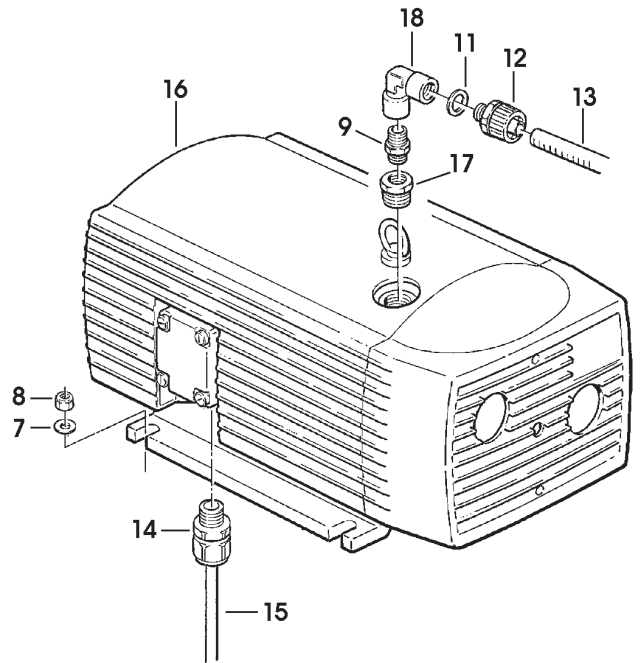
15045 POMPA VUOTO SEC0000090 F344-DX**FORMATORE AUTOMATICO**

Pos.	Q.tà	UM	Codice	NuovoCodice	Descrizione
1	1,0000	PZ	4.4.06223.47A	S440622347A	SUPPORTO PER POMPA VUOTO ASS.
2	8,0000	PZ	3.4.00122.93	S340012293Z	VITE TCEI M8X20 ZINCATA
3	12,000	PZ	3.4.00655.93	S340065593Z	RONDELLA TRIPLA X VITE M8 ZINC
4	2,0000	PZ	3.4.01355.05	S340135505Z	PUNTALE QUADRO 40X40
5	1,0000	PZ	3.8.03434	S3803434ZZZ	POMPA X VUOTO VLT25 RIETSCHLE
6	4,0000	PZ	3.4.00015.93	S340001593Z	VITE TCEI M6X25 ZINCATA
7	8,0000	PZ	3.4.00033.93	S340003393Z	RONDELLA TRIPLA X VITE M6 ZINC
8	4,0000	PZ	3.4.00258.93	S340025893Z	DADO AUTOBLOCCANTE M6 ZINC.
9	1,0000	PZ	3.8.02882	S3802882ZZZ	NIPPLO CONICO RA 012 1/2"-1/2"
10	1,0000	PZ	3.8.02883	S3802883ZZZ	RACC A GOMITO RA 022 1/2" - 1/2"
11	1,0000	PZ	3.8.01424	S3801424ZZZ	GUARNIZIONE 1/2"
12	1,0000	PZ	3.8.02872	S3802872ZZZ	RACCORDO RTPR-1/2" F144
13	1,0000	PZ	3.8.03067	S3803067ZZZ	ALPHA TUBO D.I. 16 METRI 1,8
14	1,0000	PZ	3.8.00854	S3800854ZZZ	BOCCHETTONE SKINTOP ST 16
15	1,0000	PZ	3.8.01703	S3801703ZZZ	CAVO VIN.4X1,5 MT.5 X 3F
16	1,0000	PZ	3.8.04274	S3804274ZZZ	POMPA PER VUOTO BECKER VT 4.25
17	1,0000	PZ	3.8.03198	S3803198ZZZ	RIDUZIONE RA O14 3/4 1/2
18	1,0000	PZ	3.8.04495	S3804495ZZZ	RACCORDO GOMITO RA 021-1/2-1/2

RIETSCHLE

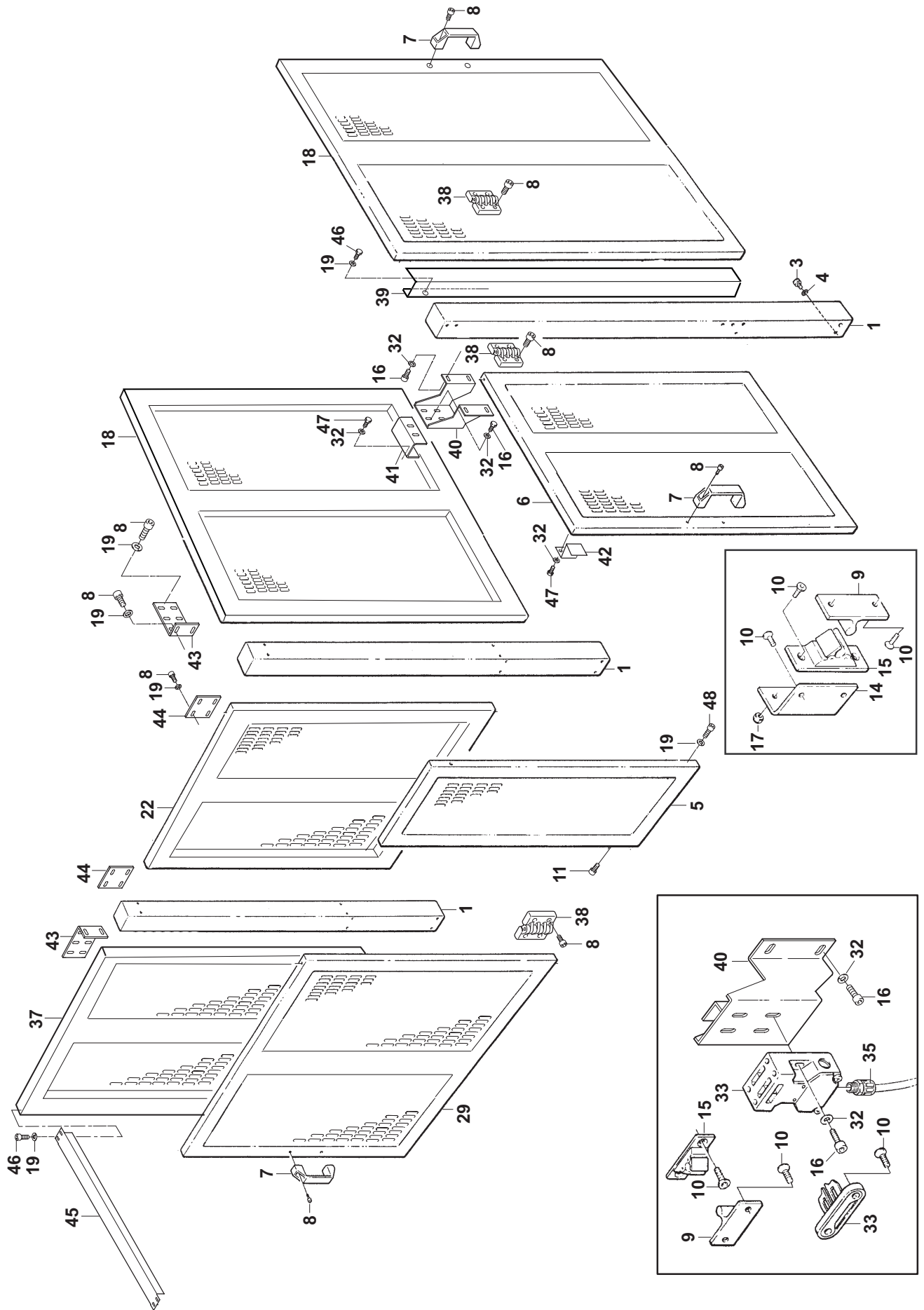


BECKER



15046 PROTEZIONE ANTINFORTUNISTICA SEC0000090 F144-DX FORMATORE AUTOMATICO

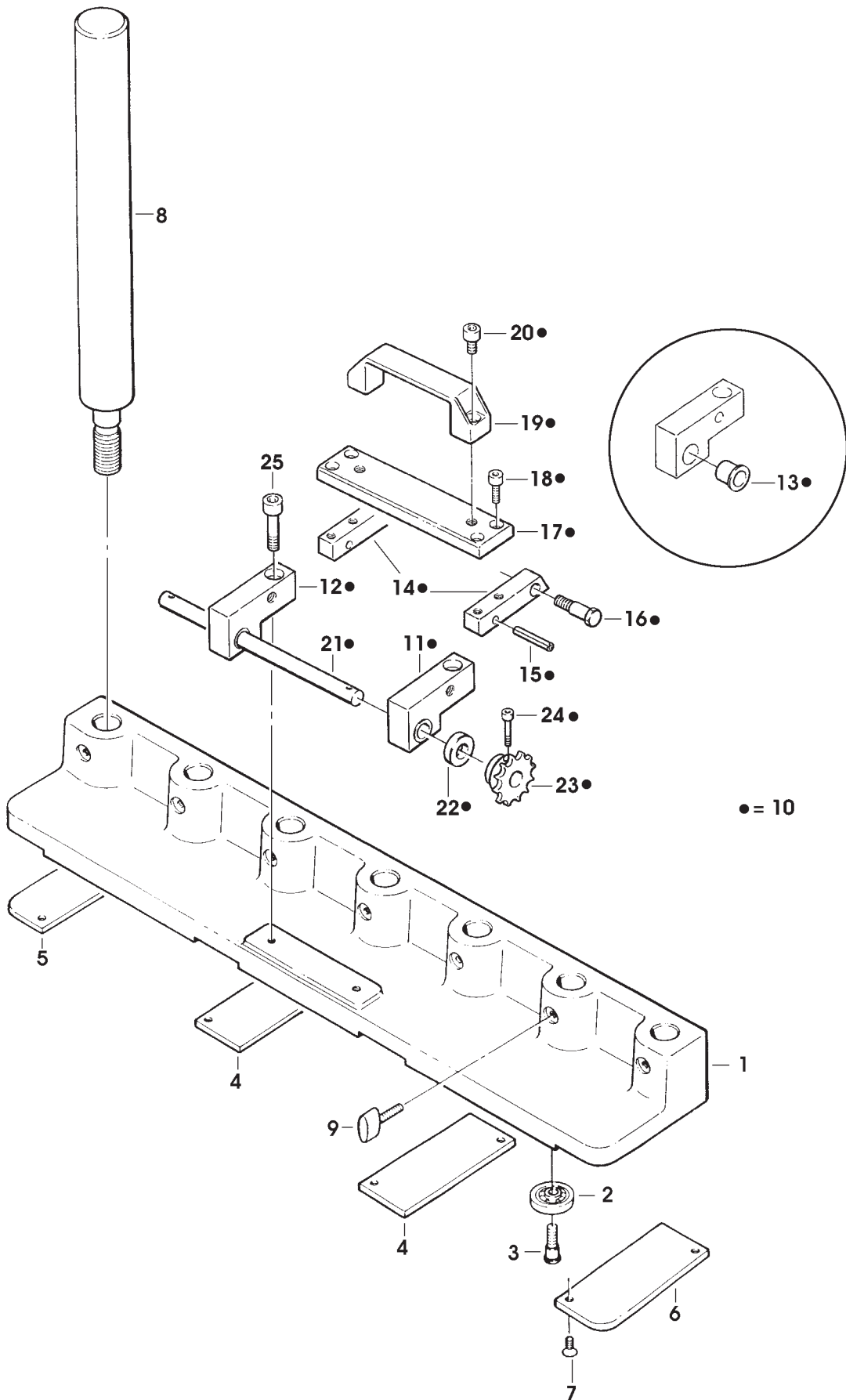
Pos.	Q.tà	UM	Codice	Descrizione
1	4	PZ	SBA0001499	ASSIEME MONTANTE C/INS.
3	16	PZ	S340058493Z	VITE TCEI M8X16 ZINCATA
4	16	PZ	S340220592Z	RANELLA DI SAFETY "S" (SCHNORR) /8 F144
5	1	PZ	SBA0001486	PROTEZIONE LATERALE C/INS.
6	1	PZ	SBA0001488	SPORTELLO PROTEZIONE ANTERIORE C/INS.
7	3	PZ	S3801095ZZZ	MANIGLIA M443/110
8	82	PZ	S340016093Z	VITE TCEI M6X20 ZINCATA
9	2	PZ	S3401707ZZZ	AGGANCIO X BLOCCO A SCATTO T330
10	20	PZ	S340040393Z	VITE TSVEI M5X16 ZINCATA
11	2	PZ	S340005193Z	VITE TCEI M6X12 ZINCATA
14	1	PZ	S320424693Z	SQUADRETTA PER BLOCCAPORTA F144 ZINC.
15	2	PZ	S3401601ZZZ	BLOCCO A SCATTO SPEC.F144
16	12	PZ	S340010893Z	VITE TCEI M5X20 ZINCATA
17	2	PZ	S340025993Z	DADO AUTOBLOCCANTE M5 ZINCATO
18	2	PZ	SBA0004959	Protezione laterale aliment. c/ins.
19	91	PZ	S340003393Z	RONDELLA TRIPLA X VITE M6 ZINC
22	1	PZ	SBA0004692	PROTEZIONE INTERNA FORMATORE C/INS
29	1	PZ	SBA0004693	PROTEZIONE USCITA FORMATORE C/INS
32	18	PZ	S340046893Z	RONDELLA TRIPLA X VITE M5 ZINC
33	2	PZ	S3802388ZZZ	FINECOR DI SAFETY CON STAF PER 800af
35	1	PZ	S3802139ZZZ	BOCCHETTONE SKINTOP ST11
37	2	PZ	SBA0004693	PROTEZIONE USCITA FORMATORE C/INS
38	6	PZ	S340398000A	CERN -ELESA- CFA.65 CH-6 COD.422232 SM1
39	1	PZ	SBA0004957	Distanziale protezione aliment. c/ins.
40	2	PZ	SBC0007493V	Supporto micro sportello alimentatore
41	1	PZ	SBA0004958	Spessore fiss. protez. laterale c/ins
42	1	PZ	SBC0007075V	SQUADRETTA ARRESTO PORTA
43	6	PZ	SBC0007080V	SQUADRETTA X PROTEZIONI
44	4	PZ	SBC0007078V	CERNIERA FISSA
45	1	PZ	SBC0007070V	TRAVERSINO PROTEZIONI FORMATORE F144
46	8	PZ	S340005793Z	VITE TE M6X20 ZINCATA
47	4	PZ	S340032993Z	VITE TE M5X16 ZINCATA
48	3	PZ	S340002693Z	VITE TE M6X16 ZINCATA



15047 SPINTORE SEC0000090 F344-DX

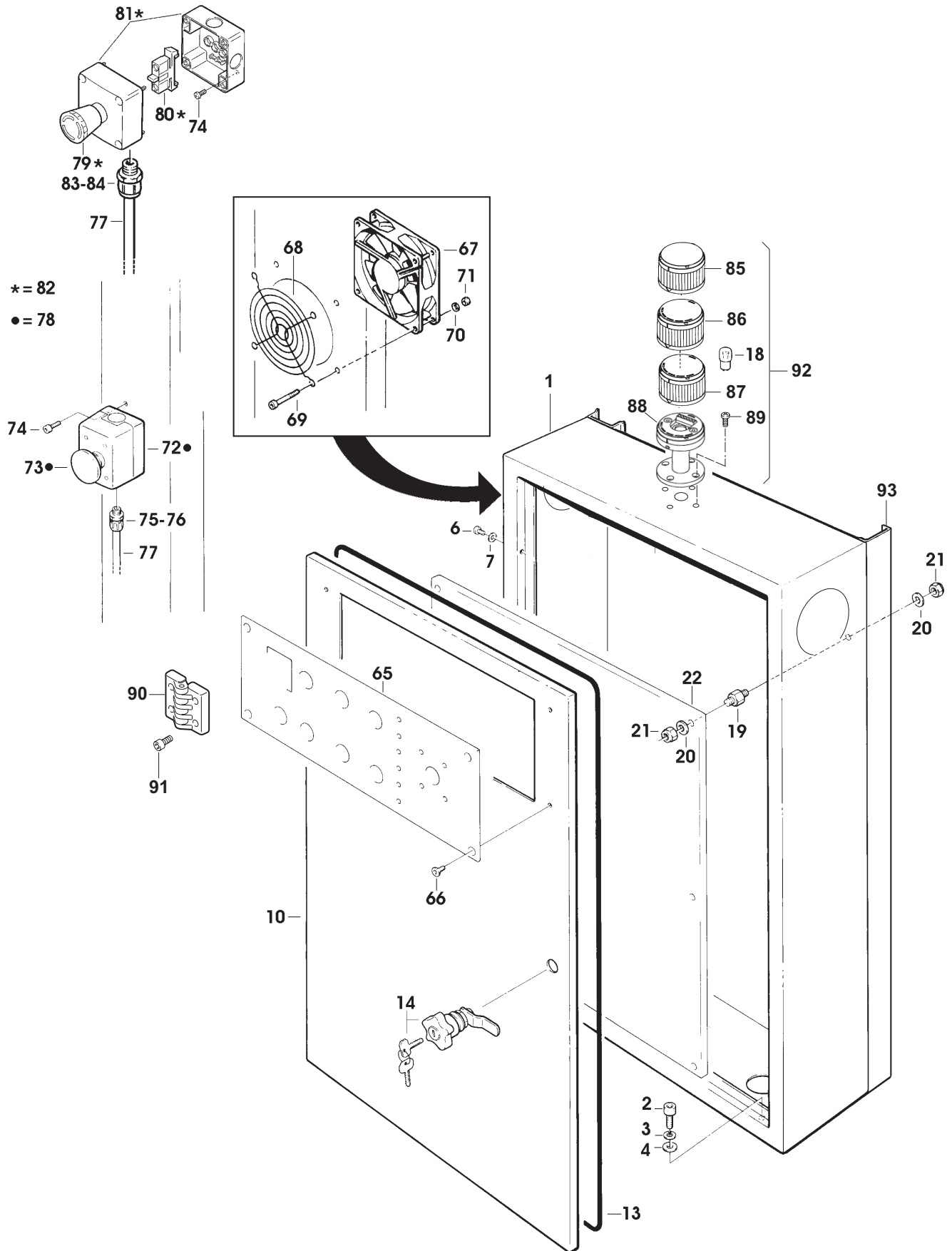
FORMATORE AUTOMATICO

Pos.	Q.tà	UM	Codice	NuovoCodice	Descrizione
1	1,0000	PZ	3.5.02527.17	S350252717Z	SPINTORE F144 VERN.
2	4,0000	PZ	3.4.00750	S3400750ZZZ	CUSCINETTO /33 RIVESTITO
3	4,0000	PZ	3.3.00069.93	S330006993Z	VITE CUSCINETTO /33 K SP.ZINC.
4	2,0000	PZ	3.1.01320.05	S310132005Z	INSERTO PER SPINTORE CENTRALE F144
5	1,0000	PZ	3.1.01321.05	S310132105Z	INSERTO PER SPINTORE DX F144
6	1,0000	PZ	3.1.01322.05	S310132205Z	INSERTO PER SPINTORE SX F144
7	8,0000	PZ	3.4.00223.93	S340022393Z	VITE TSVEI M6X10 ZINCATA
8	3,0000	PZ	3.3.11757.95	S331175795Z	COLONNA X SPINTORE F144
9	7,0000	PZ	3.4.01853	S3401853ZZZ	CHIAVETTA DI SERRAGGIO "ELESA" CT476/30 M6X20
10	1,0000	PZ	4.7.09624.00A	S470962400A	TRASCINAMENTO SPINTORE ASS.F144 DX
11	1,0000	PZ	4.3.04825	S4304825ZZZ	STAF DX ATTACCO SPINTORE ASS.F144 "Type C"
12	1,0000	PZ	4.3.04826	S4304826ZZZ	STAF SX ATTACCO SPINTORE ASS.F144 "Type C"
13	2,0000	PZ	3.4.01241	S3401241ZZZ	BRONZINA SINT. 12X16X20X2X12
14	2,0000	PZ	3.3.13329.93B	S331332993B	CERNIERA MOBILE SPINTORE F144 ZINCAT.
15	2,0000	PZ	3.4.02971	S3402971ZZZ	SPINA CILINDRICA RET 6X36
16	2,0000	PZ	3.3.13332.93	S331333293Z	PERNO CERNIERA F144 ZINCATO
17	1,0000	PZ	3.3.17625.93A	S331762593A	TRAVERSA PER STAFFE F144
18	4,0000	PZ	3.4.00577.93	S340057793Z	VITE TCEI M6X16 ZINCATA
19	1,0000	PZ	3.4.01864	S3401864ZZZ	MANIGLIA ELESA M443/140 N
20	2,0000	PZ	3.4.00584.93	S340058493Z	VITE TCEI M8X16
21	1,0000	PZ	3.3.17629.92A	S331762992A	ALBERO PER PIGNONI F144
22	2,0000	PZ	3.3.17627.93A	S331762793A	DISTANZIALE PER PIGNONI F144
23	2,0000	PZ	3.3.17628.93A	S331762893A	PIGNONE Z=14 3/8" F144
24	2,0000	PZ	3.4.00142.93	S340014293Z	VITE TCEI M4X25 ZINCATA
25	2,0000	PZ	3.4.00515.93	S340051593Z	VITE TCEI M8X35 ZINCATA
999	1,0000	PZ	4.7.06406	S4706406ZZZ	SPINTORE ASS.F144



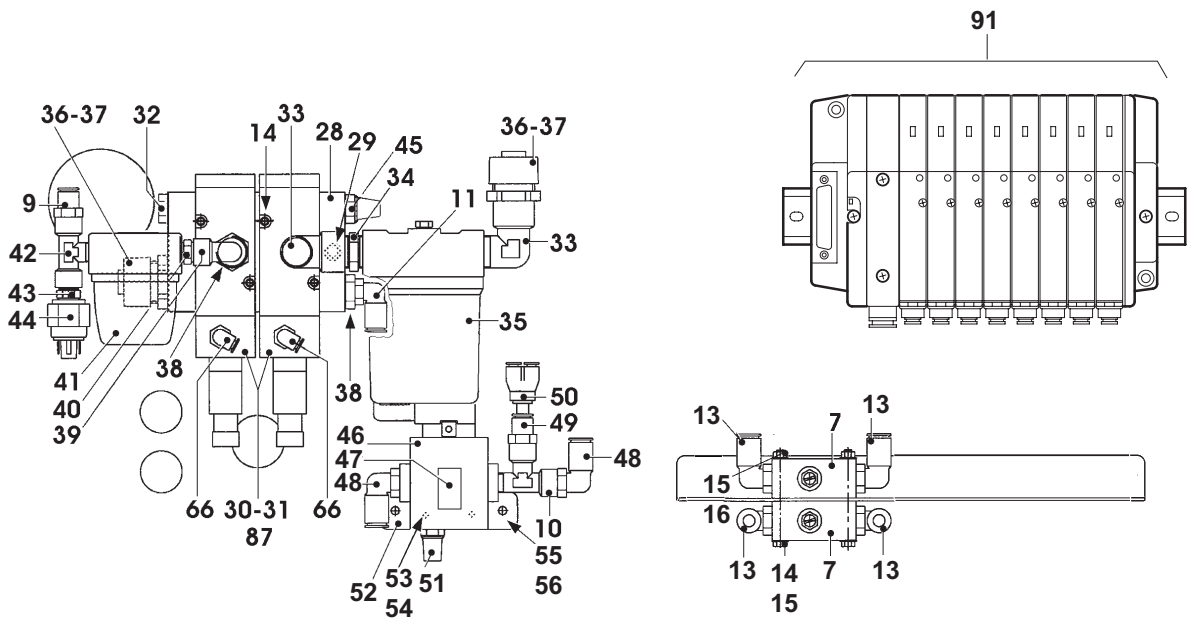
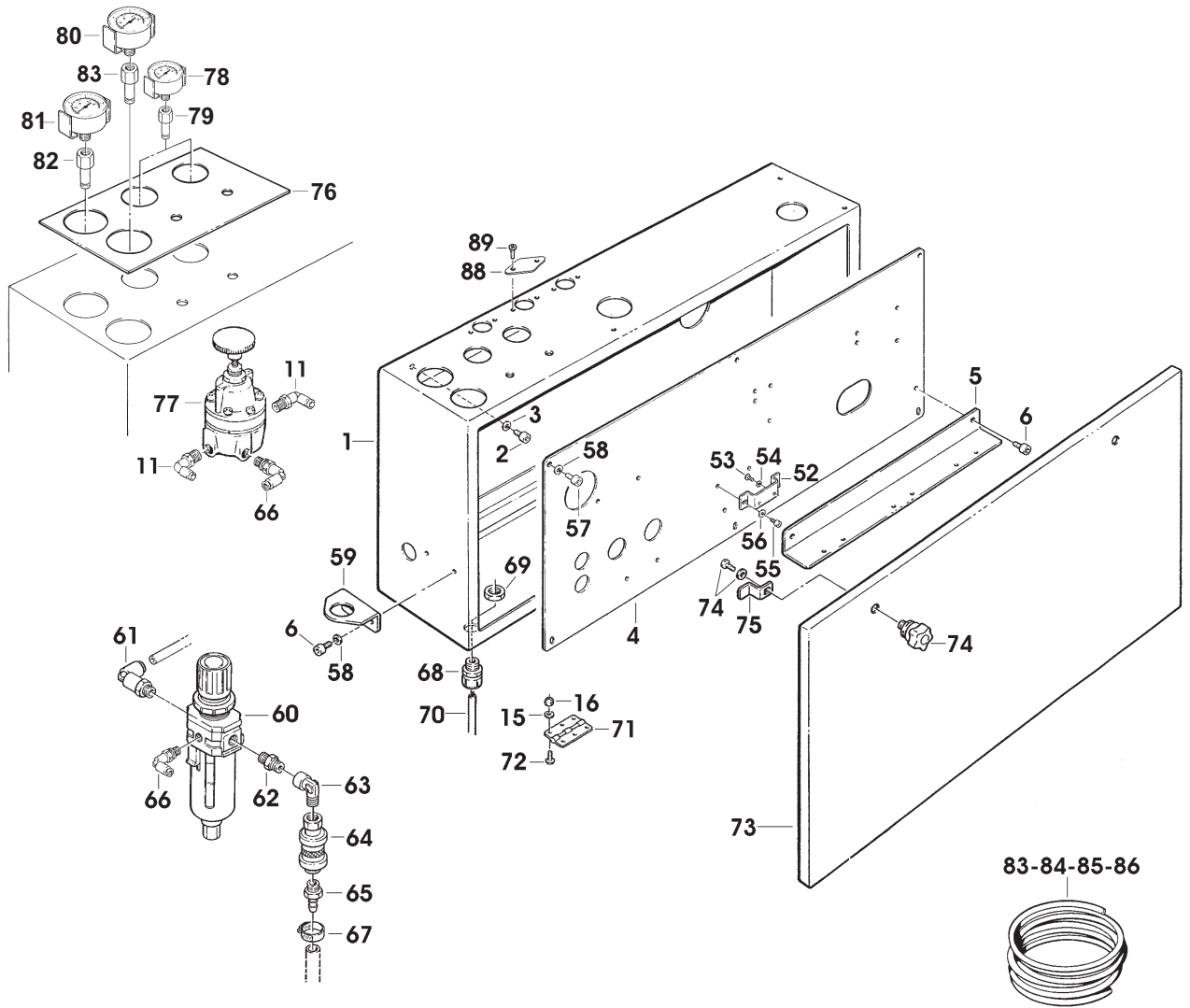
15048 QUADRO ELETTRICO SEC00000909 F344-DX FORMATORE AUTOMATICO

Pos.	Q.tà	UM	Codice	Descrizione
1	1	PZ	SBA0004975	Cassetta impianto elettrico c/ins.
2	4	PZ	S340012293Z	VITE TCEI M8X20 ZINCATA
3	4	PZ	S340006392Z	RONDEL ELAST.GROWER DIN 7980 (SEZ.QUADRATA
4	4	PZ	S340065593Z	RONDELLA TRIPLA X VITE M8 ZINC
6	4	PZ	S340174993Z	VITE TBEI M6X12 ZINC.
7	4	PZ	S340017593Z	RONDELLA PIANA X VITE M6 ZINC.
10	1	PZ	SBA0005242	Sportello cassetta imp.eletr.ass. F344
13	3	M	S340215405Z	3.4.02154.05 GOMMA SPUGNA F144
14	1	PZ	S3402130ZZZ	68123VC.309/40-UD SERRATURA PER PORTELL
18	3	PZ	S3800874ZZZ	LAMPADINA BA15D 5W 30V
19	4	PZ	S331164893Z	3.3.11648.93 DISTANZIALE PER Q.E. F144
20	8	PZ	S340012393Z	RONDELLA PIANA X VITE M8 ZINC.
21	8	PZ	S340028393Z	DADO AUTOBLOCCANTE M8 BASSO ZINCATO
22	1	PZ	S3204210LZZ	3.2.04210.LZ PANNELLO Q.E. F144 LAMIERA
65	1	PZ	SBC0008020V	Pannello pulsantiera F344
66	4	PZ	S340040393Z	VITE TSVEI M5X16 ZINCATA
67	2	PZ	S3803607ZZZ	VENTILATORE ASSIALE 92X92X25 24VDC F144
68	2	PZ	S3803608ZZZ	GRIGLIA DI PROTEZIONE MOD.92 F144
69	8	PZ	S340031593Z	VITE TCEI M4X35 ZINCATA
70	8	PZ	S340004393Z	RONDELLA PIANA X VITE M4 ZINC.
71	8	PZ	S340000193Z	DADO M4 ZINCATO
72	1	PZ	S3802110ZZZ	CUSTODIA IN PLASTICA GIALLA 800E-1PY, E-
73	1	PZ	S3803648ZZZ	PULSANTE EMERGENZA /60 800EP-
74	2	PZ	S340010893Z	VITE TCEI M5X20 ZINCATA
75	1	PZ	S3802139ZZZ	BOCCHETTONE SKINTOP ST11
76	1	PZ	S3802143ZZZ	CONTRODADO GMP11
77	1	PZ	S3802310ZZZ	CAVO FROR 07 2X1 (5 M)
78	1	PZ	S471169000A	PULSANTE EMERGENZA ASS.SM/XL "ALLEN BRA
79	1	PZ	S3805198ZZZ	PULSANTE EMERG. 3SB3000-1HA20
80	1	PZ	S3805197ZZZ	CONTATTO NC 3SB3420-0C
81	1	PZ	S3805196ZZZ	SCATOLA GIALLA 3SB3801-0AC
82	1	PZ	S471168900A	PULSANTE EMERGENZA ASS.SM/XL "SIEMENS"
83	1	PZ	S3802141ZZZ	BOCCHETTONE SKINTOP ST13,5
84	1	PZ	S3802144ZZZ	CONTRODADO GMP13,5
85	1	PZ	S3804914A	MODULO LUM.ROSSO 855T-B00XN4
86	1	PZ	S3804915A	MODULO LUM.ARANCIO 855T-B00XN5
87	1	PZ	S3804913ZZZ	MODULO LUM.VERDE 855T-B00XN3
88	1	PZ	S380620800A	BASE+COPERCHIO SU ASTA 855T-BPM10C A.B.
89	4	PZ	S340011293Z	VITE TCEI M5X16 ZINCATA
90	2	PZ	S340398000A	CERN -ELESA- CFA.65 CH-6 COD.422232 SM1
91	8	PZ	S340057793Z	VITE TCEI M6X16 ZINCATA
92	1	PZ	S470970900A	COLONNA LUMINOSA ASS.CON LAMP. F144/F145
93	1	PZ	SBC0007627V	Montante cassetta impianto elettrico



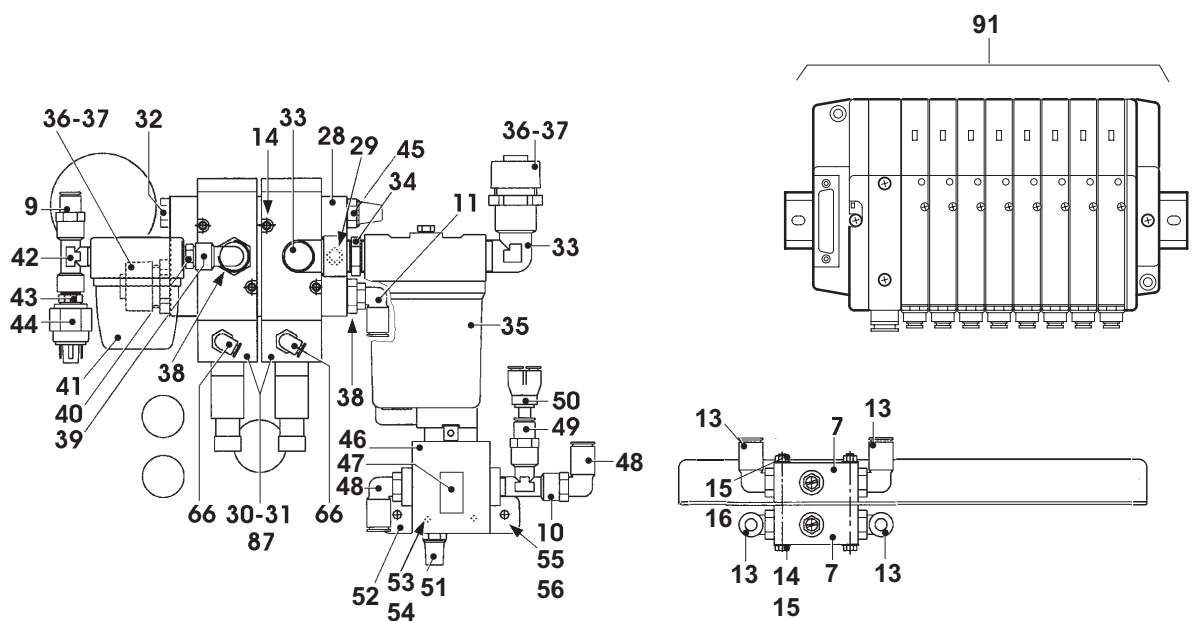
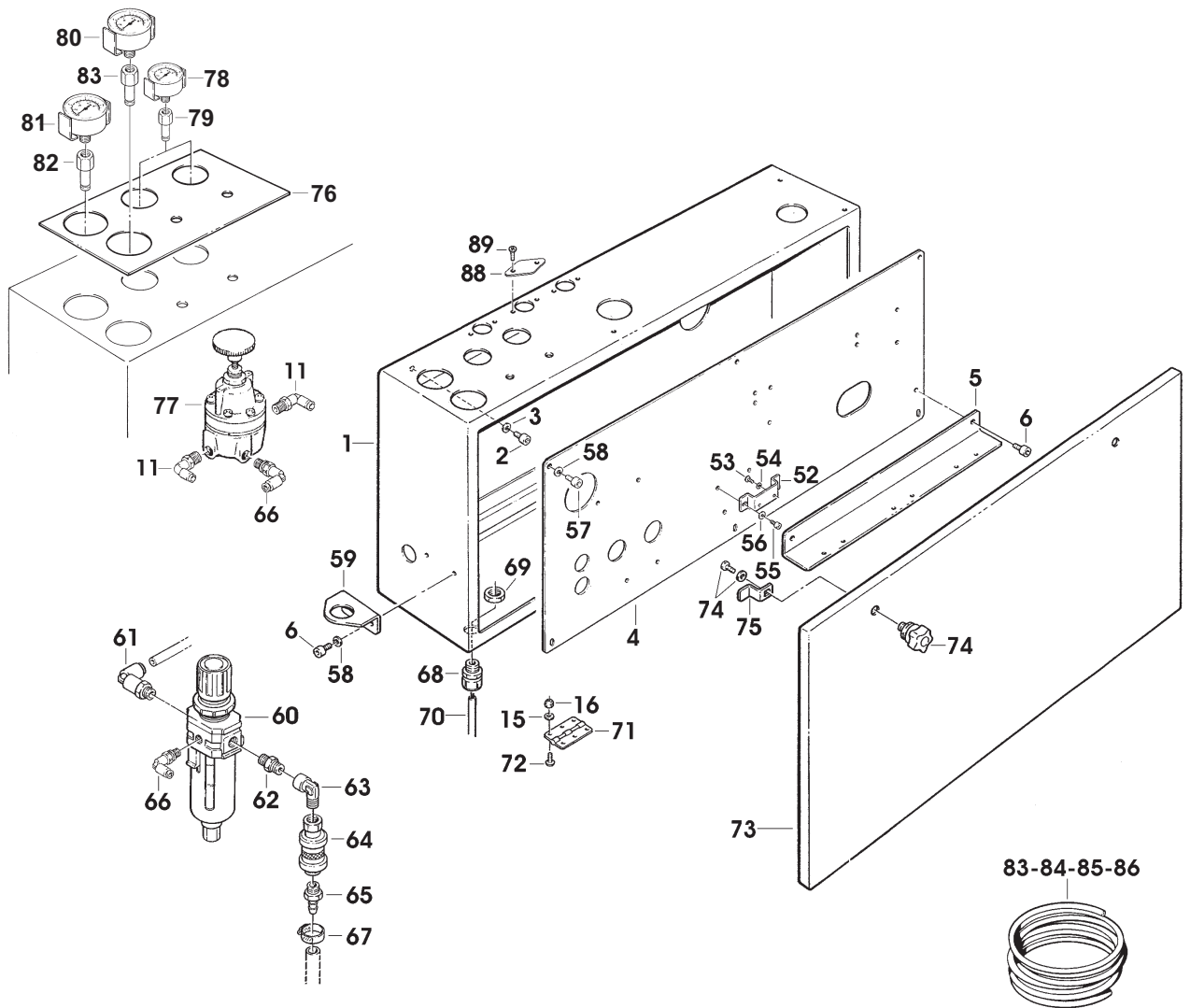
15049 SCATOLA/IMP.PNEUMATICO SEC0000090 F344-DX FORMATORE AUTOMATICO

Pos.	Q.tà	UM	Codice	Descrizione
1	1	PZ	S450538247Z	SCATOLA IMP.PNEUM.C/INS. F146-DX
2	6	PZ	S340012293Z	VITE TCEI M8X20 ZINCATA
3	6	PZ	S340220592Z	RANELLA DI SAFETY "S" (SCHNORR) /8 F144
4	1	PZ	S450499447Z	PANN BOX IMP.PNEUM. C/INSERTI F144 DX "T
5	1	PZ	S320425093Z	SQUADRETTA X GR.REGOLATORE F144
6	4	PZ	S340057793Z	VITE TCEI M6X16 ZINCATA
7	6	PZ	S3803972ZZZ	REGOLAT.DI FLUSSO RFU-446-1/4" "CAMOZZI"
8	5	PZ	S3802289ZZZ	RACCORDO GOMITO 31990813
9	4	PZ	S3801393ZZZ	RACCORDO DIRITTO 31010813 CF13
10	2	PZ	S3801040ZZZ	RACCORDO A T M.F.F.1/4"
11	5	PZ	S3804203ZZZ	RACCORDO 31990413 MIGNON F144
12	1	PZ	S3801682A	RACCORDO Y FEMM.LEGRIS31400400
13	4	PZ	S3800617ZZZ	RACCORDO GOMITO GIR.31990613
14	10	PZ	S340224593Z	VITE TCEI M5X65 ZINCATA
28	1	PZ	S331182795B	SOTTOBASE ELETTRON.EVP742 F144
29	2	PZ	S340013793Z	VITE TCEI M6X50 ZINCATA
30	2	PZ	S3802962ZZZ	ELETTROVALVOLA EVP742 R-BY-04F F144
31	2	PZ	S3101238ZZZ	GUARNIZIONE X EVP742 F144
32	2	PZ	S3800622ZZZ	RACCORDO GOMITO GIR.31990410
33	3	PZ	S3802883ZZZ	RACC A GOMITO RA 022 1/2" - 1/2" F144
34	1	PZ	S3802882ZZZ	NIPPLO CONICO RA 012 1/2"-1/2" F144
35	1	PZ	S3803022ZZZ	FILTRO FB20 1/2" F144 (VUOTOTECNICA)
36	2	PZ	S380565400A	PORTAGOMMA 454 - /16 - 1/2" F144
37	2	PZ	S3801424ZZZ	GUARNIZIONE 1/2"
38	1	PZ	S3802881ZZZ	RIDUZIONE RA 014 1/2" - 1/4" F144
39	1	PZ	S3801108ZZZ	RACCORDO RA 022-1/4-1/4
40	1	PZ	S3800887ZZZ	NIPPLO CONICO RA 012 1/4"-1/4"
41	1	PZ	S3803021ZZZ	FILTRO FB5 1/4" (VUOTOTECNICA) F144
42	1	PZ	S3803020ZZZ	RACCORDO RA 024 1/4 1/4 F144
43	1	PZ	S3800621ZZZ	RIDUZIONE RA 014 1/4"-1/8"
44	1	PZ	S3804360ZZZ	VUOTOSTATO VNC2AP F144
45	1	PZ	S3802876ZZZ	SILENZIATORE SEB-1/2" F144
46	1	PZ	S3804353ZZZ	AVVIATORE PROGRESSIVO EAV2000 -F02-9YO
47	1	PZ	S3802982ZZZ	PRESSOSTATO IS1000-01-X201-Q SMC
48	2	PZ	S3800921ZZZ	RACCORDO L GIREVOLE 31991013
49	1	PZ	S3800674ZZZ	RACCORDO DIR.M.CIL.31010613
50	1	PZ	S3804399ZZZ	Y SEMPLICE INNESTABILE 31420406 F144
51	1	PZ	S3800448ZZZ	SILENZIATORE 1/4"
52	1	PZ	S320719793A	STAF FIX PER EAV 2000- F02-5Y0 F144
53	2	PZ	S340000593Z	VITE TCBCR M4X6 ZINC.
54	2	PZ	S340220292Z	RANELLA DI SAFETY "S" (SCHNORR) /4 F144
55	2	PZ	S340011293Z	VITE TCEI M5X16 ZINCATA
56	2	PZ	S340046893Z	RONDELLA TRIPLA X VITE M5 ZINC
57	6	PZ	S340016093Z	VITE TCEI M6X20 ZINCATA
58	8	PZ	S340220492Z	RANELLA DI SAFETY "S" (SCHNORR) /6 F144
59	1	PZ	SBC0007657	SQUADRETTA SUPPORTO F.R. AW30-F03D
60	1	PZ	S3802753ZZZ	REGOLATORE PRESS. AW30-F03DH XL300
61	1	PZ	S380582900A	RACC A GOMITO 10 G3/8 TIPO 3169 10 17 LE
62	1	PZ	S3801730ZZZ	NIPPLO CONICO RA012-3/8"-3/8"
63	1	PZ	S3802887ZZZ	RACCORDO A GOMITO RA 022 3/8" -3/8" F144
64	1	PZ	S3802886ZZZ	VALVOLA A MANICOTTO 3/8" F144
65	1	PZ	S3801086ZZZ	PORTAGOMMA RA 030 3/8"X9
66	3	PZ	S3804202ZZZ	RACCORDO 31990410 MIGNON
67	1	PZ	S3400653ZZZ	FASCETTA STRINGITUBO /14-24



15049 SCATOLA/IMP.PNEUMATICO SEC0000090 F344-DX FORMATORE AUTOMATICO

Pos.	Q.tà	UM	Codice	Descrizione
68	1	PZ	S3800854ZZZ	BOCCHETTONE SKINTOP ST 16
69	1	PZ	S3803846ZZZ	CONTRODADO GMP16
70	1	PZ	S3803072ZZZ	CAVO VINIL.4X2,5 (MT.5) F144
71	2	PZ	S340162993Z	3.4.01629.93 CERNIERA 64X45
72	8	PZ	S340072093Z	VITE TESTA MEZZA TONDA M5X12 CROCE ZINC.
73	1	PZ	S4204247ZZZ	COPERCHIO BOX IMP.PNEUM. C/SPUGNA F144 "
74	2	PZ	S3402898ZZZ	VOLANTINO "ELESA" VC.309/40-SS PER F145
75	2	PZ	S320706693A	CHIAVISTELLO X SCATOLA IMP. PNEUM.F145
76	1	PZ	S320709717A	PANNELLO PER INDICATORI PNEUM. F144/145
77	2	PZ	S3801960ZZZ	REG DI PRECISIONE TIPO IR 2010-F02-X6 SM
78	2	PZ	S3804200ZZZ	MANOM /40 FLANG.CON STAF 0-2,5 bar F144
79	2	PZ	S3801654ZZZ	RACCORDO DIR.FEMM.CIL.31140410
80	1	PZ	S3803689ZZZ	MANOM SCALA MPa 0.2-1.2 SM/XL/3M per JAP
81	1	PZ	S3804199ZZZ	MANOM /50 FLANG.CON STAF 0-12 bar F144
82	2	PZ	S3804204ZZZ	RACCORDO BOSCH (R412005085) F144
83	1	PZ	S3801630ZZZ	TUBO PNEUM.D4/2,5 (5 MT.)
84	6	PZ	S3801631ZZZ	TUBO PNEUM.D6/4 (5 MT.)
85	1	PZ	S3802417ZZZ	TUBO PNEUM.D8X6 NERO (5 MT.)
86	1	PZ	S3803053ZZZ	TUBO PNEUM.D.10X8 NERO (5 MT.)
87	2	PZ	S3804417ZZZ	CONNETTORE DIN (SENZA LED) SMC 2009636
88	2	PZ	S320996147A	PIASTR CHIUSURA FORI BOX IMP.PNEUM.F145
89	4	PZ	S340314393Z	VITE TESTA MEZZA TONDA M6 X 12
90	2	PZ	S3803852ZZZ	RACCORDO GOMITO 31820600
91	1	PZ	SCB0000375	BATTERIA 8 ELETTROVALVOLE SS5Q23



15050 APRISCATOLE SUPERIORE

SEC0000090 F344-DX FORMATORE AUTOMATICO

Pos.	Q.tà	UM	Codice	Descrizione
1	1	PZ	S440624347A	TUBO ORIZZONTALE ASS.AS86 VERN.
2	1	PZ	S440624493A	TUBO VERTICALE ASS.AS86
3	1	PZ	S3401022ZZZ	SPINA ELASTICA /4X30
4	1	PZ	S321033193A	SUPPORTO PALMOLA "AS105"
5	1	PZ	S340058493Z	VITE TCEI M8X16 ZINCATA
6	1	PZ	S340065593Z	RONDELLA TRIPLA X VITE M8 ZINC
7	1	PZ	S3805431ZZZ	CIL ROT TIPO "CRB1BW 30-90S-X384 SMC
8	4	PZ	S340037193Z	VITE TE M5X12 ZINCATA
9	4	PZ	S340074592Z	RONDELLA DENT. X VITE M5 BRUN.
10	1	PZ	S3800363ZZZ	RACCORDO A GOMITO MF 1/8"
11	1	PZ	S3801036ZZZ	RACCORDO DIR.M.CIL.31010410
12	7	M	S3804017ZZZ	TUBO PNEUM. POLIUR. TUH0425B-100 SMC
13	1	PZ	S440514593Z	APRISCATOLE F144-DX
14	1	PZ	S340088892Z	GRANO EIPP M5X10 BR,
15	1	PZ	S331766395B	MORSETTO DOPPIO AS86 ANODIZZ.
16	2	PZ	S331766495A	PIASTRINA FISSAGGIO AS86 ANODIZZATA
17	4	PZ	S340048693Z	VITE TCEI M8X25 ZINCATA
18	4	PZ	S340012393Z	RONDELLA PIANA X VITE M8 ZINC.
19	4	PZ	S340011293Z	VITE TCEI M5X16 ZINCATA
20	4	PZ	S340006193Z	RONDELLA PIANA X VITE M5 ZINC.

