

PIANI A RULLI serie RN

- **RN04/570 = Fig. 4921**
 - **RN1/570 = Fig. 4922**
-

Figura	Descrizione figura	Magaz.	Prodotto	Descrizione
4921,00	COMPONENTI PIANO A RULLI	0	7.8.04048	PIANO A RULLI RN04-75-570 IMB.

Posizione	Ricambio	Descrizione	U.M.	Quantita'
1,0	4.5.04701.A3	TRAVERSA RULLIERA ASS.CON INS. RG04-75-570	PZ	1,000
2,0	4.5.04702.A3	SPALLA DX RULLIERA 375 C/INS. RG04-75-570	PZ	1,000
3,0	4.5.04703.A3	SPALLA SX RULLIERA MM 375	PZ	1,000
4,0	3.4.00324.93	VITE TE M8X16 ZINCATA	PZ	12,000
5,0	3.4.00123.93	RONDELLA PIANA X VITE M8 ZINC.	PZ	12,000
6,0	4.5.04704.93	FERMARULLI L=363 CON INSERTI I ZINCATO	PZ	1,000
7,0	3.4.00112.93	VITE TCEI M5X16 ZINCATA	PZ	2,000
8,0	3.4.00061.93	RONDELLA PIANA X VITE M5 ZINC.	PZ	2,000
9,0	3.1.01374	TAPPO DI CHIUSURA DX	PZ	1,000
10,0	3.1.01375	TAPPO DI CHIUSURA SX	PZ	1,000
11,0	3.4.00308.93	VITE TCBCR AUTOF.3,5X10	PZ	4,000
12,0	4.7.07321	ASS.TELAIO PIANO A RULLI TIPO 04-570	PZ	1,000
13,0	4.7.07310	RULLO COMP.TIPO 500/N	PZ	5,000
14,0	3.2.05214.A3	PIASTRA DI UNIONE DX	PZ	1,000
15,0	3.2.05215.A3	PIASTRA DI UNIONE SX	PZ	1,000
16,0	3.2.05245.A3	PIASTRA DI UNIONE SX SERIE XL	PZ	1,000
17,0	3.2.05246.A3	PIASTRA DI UNIONE DX SERIE XL	PZ	1,000

=====
 ===== Data 11/04/95 =

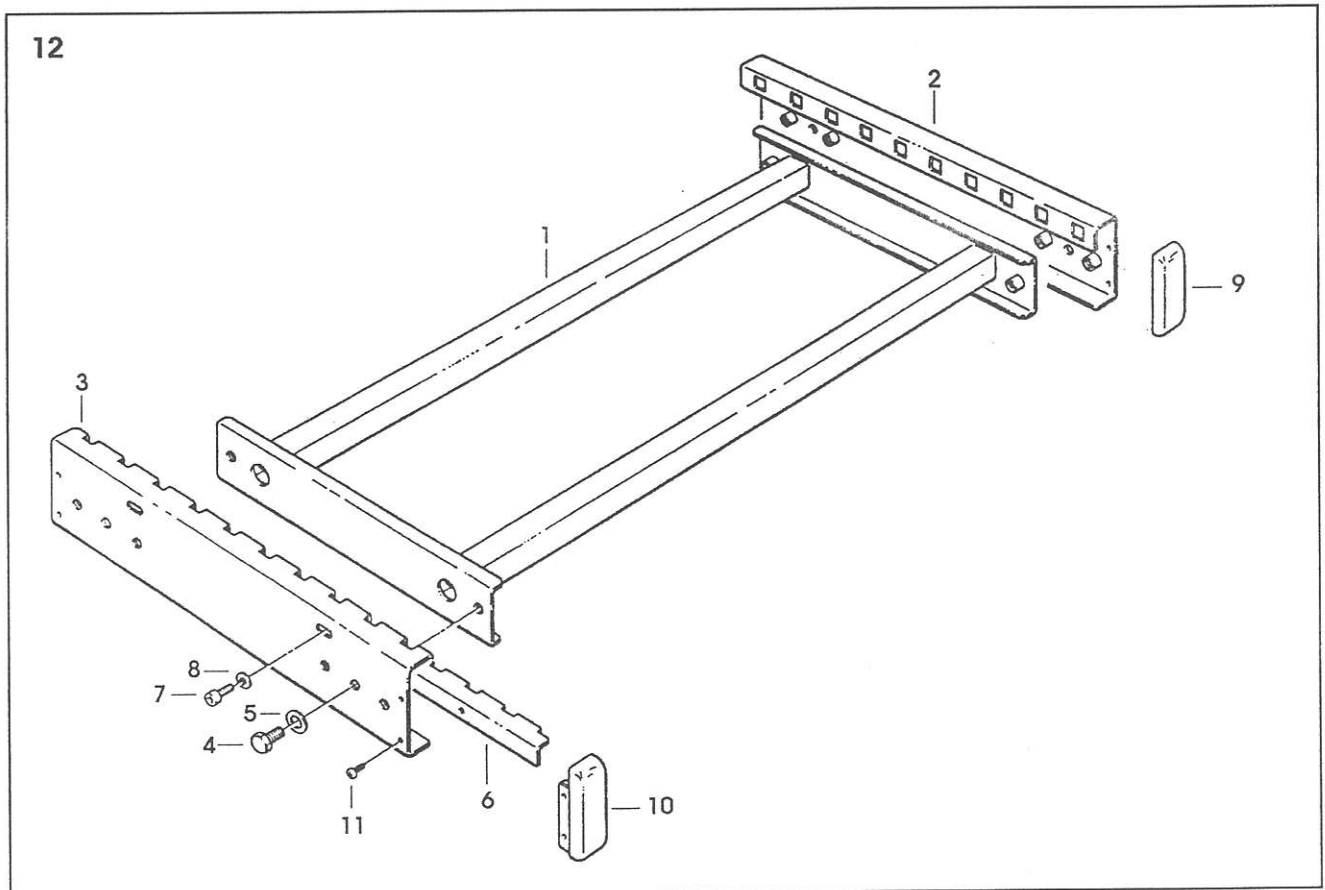
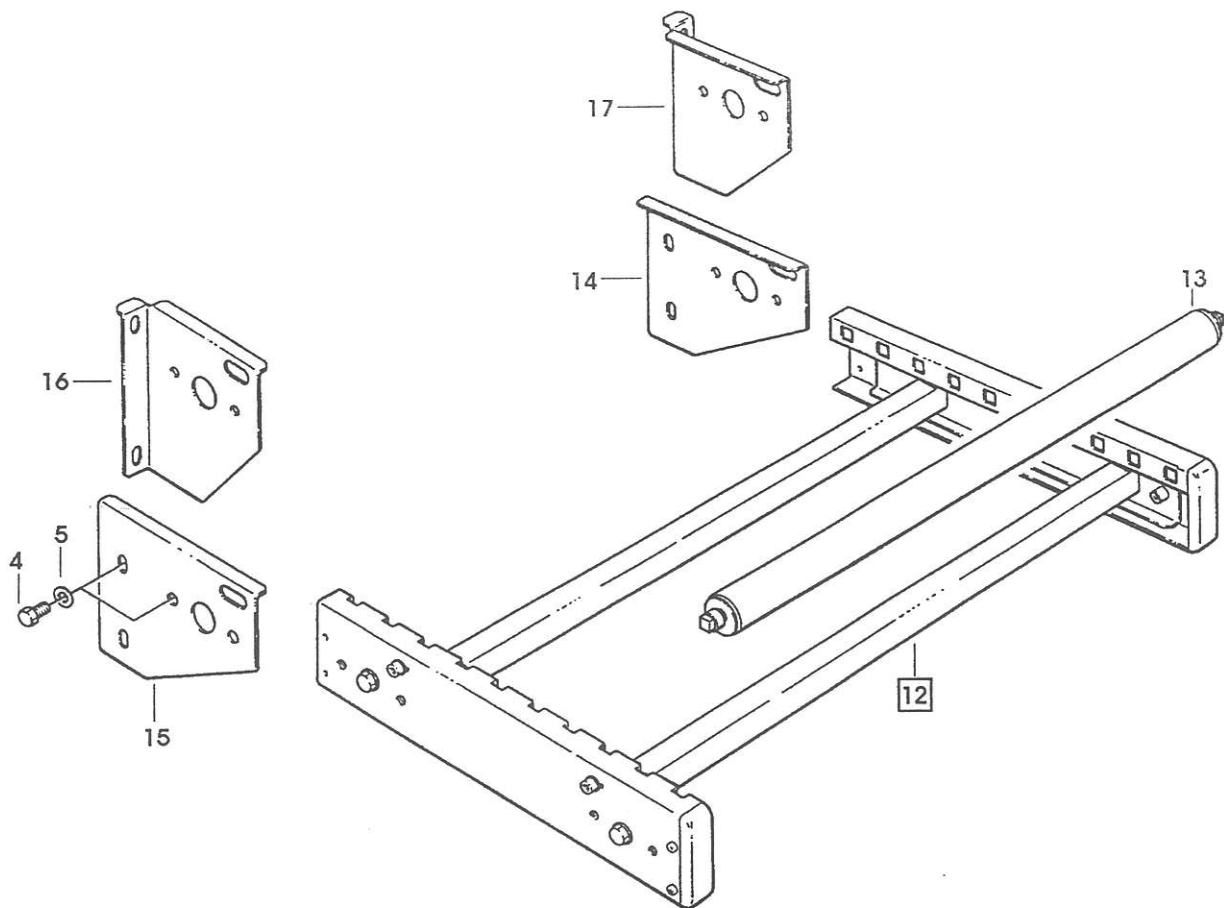
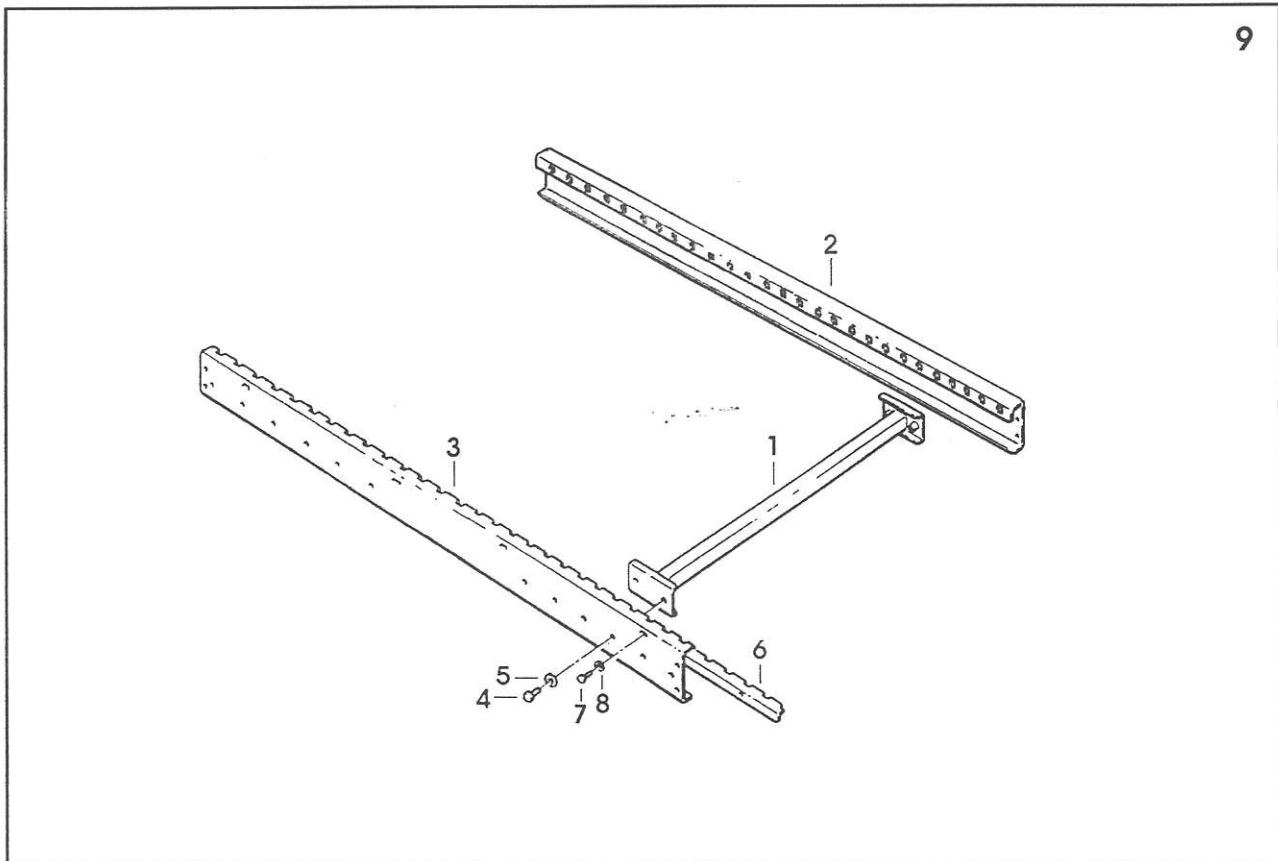
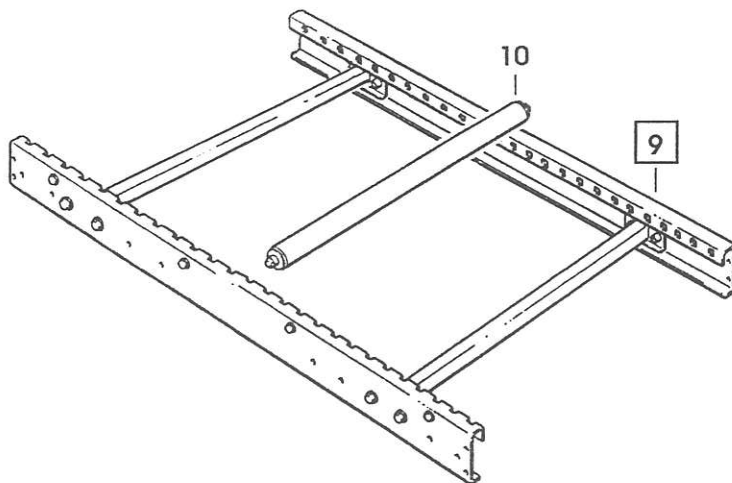


Figura	Descrizione figura	Magaz.	Prodotto	Descrizione
4922,00	COMPONENTI PIANO A RULLI	0	7.8.04054	PIANO A RULLI RM1-75-570 IMB.

Posizione	Ricambio	Descrizione	U.M.	Quantita'
1,0	4.5.04705.A3	TRAVERSA INT.RULLIERA MM 65 C/INS.RG1-75-570	PZ	2,000
2,0	4.5.04706.A3	SPALLA DX RULLIERA MM 975 C/INS.RG1-75-570	PZ	1,000
3,0	4.5.04707.A3	SPALLA SX RULLIERA MM 975 CON INS.RG1-75-570	PZ	1,000
4,0	3.4.00324.93	VITE TE M8X16 ZINCATA	PZ	8,000
5,0	3.4.00123.93	RONDELLA PIANA X VITE M8 ZINC.	PZ	8,000
6,0	4.5.04708.93	FERMARULLI L=475,5 C/INS. ZINCATO	PZ	2,000
7,0	3.4.00112.93	VITE TCEI M5X16 ZINCATA	PZ	4,000
8,0	3.4.00061.93	RONDELLA PIANA X VITE M5 ZINC.	PZ	4,000
9,0	4.7.07323	ASS.TELAIO PIANO A RULLI TIPO 1-570	PZ	1,000
10,0	4.7.07310	RULLO COMP.TIPO 500/N	PZ	13,000

===== Data 11/04/95 =



CAVALLETTI per piani a rulli
serie **RG/RN**

- C38÷120/570 = Fig. 4590

Figura	Descrizione figura	Magaz.	Prodotto	Descrizione
4590,00	COMPONENTI CAVALLETTI		7.8.04070	CAVALLETTO C38-55/570 IMB.

Posizione	Ricambio	Descrizione	U.M.	Quantita'
2,0	4.4.05303.103	GAMBA FISSA COMP.PER C52-83	PZ	2,000
4,0	4.4.05300.103	DIST.PER CAVALLETTO RULLIERE	PZ	1,000
5,0	4.5.04714.93	PIASTRA CON PRIGIONIERI RULL.	PZ	2,000
6,0	3.4.00002.93	DADO M6 ZINCATO	PZ	4,000
7,0	3.4.00175.93	RONDELLA PIANA X VITE M6 ZINC.	PZ	4,000
9,0	3.3.13171.93	GAMBA SCORREVOLE C52-83	PZ	2,000
11,0	3.1.01352	PIEDINO 50X30 RULLIERE	PZ	2,000
12,0	3.2.05117.93	PASTIGLIA /13X3 RULLIERE	PZ	2,000
13,0	3.4.00280.93	VITE TE M8X20 ZINCATA	PZ	2,000
15,0	4.7.07335	ASS.CAVALLETTO C52-83/570 RUL.	PZ	1,000
		RULLIERE		
17,0	3.4.00324.93	VITE TE M8X16 ZINCATA	PZ	4,000
18,0	3.4.00123.93	RONDELLA PIANA X VITE M8 ZINC.	PZ	4,000
998,0	7.8.04071	CAVALLETTO C52-83/570 IMB.	PZ	1,000

=====
 ===== Data 05/10/94 =

