

HOW TO ORDER

When ordering spare parts, please define each part as follows:

- MODEL OF MACHINE
- SERIAL NUMBER OF MACHINE
- NUMBER OF THE FIGURE IN THE SPARE PARTS CATALOGUE IN WHICH THE REQUESTED PART APPEARS
- NUMBER OF POSITION OF THE REQUESTED PART IN THE FIGURE
- PART NUMBER
- DESCRIPTION
- DESIRED QUANTITY

WARNING

THE MACHINE IS CONSTANTLY REVISED AND IMPROVED BY OUR DESIGNERS. THE SPARE PARTS CATALOGUE IS ALSO PERIODICALLY UPDATED. IT IS **VERY IMPORTANT** THAT ALL THE ORDERS OF SPARE PARTS MAKE REFERENCE TO THE **SERIAL NUMBER** OF THE MACHINE, WHICH IS PUNCHED ON THE METAL NAME PLATE ON THE MACHINE.

The manufacturer reserves the right to modify the machine at any time without notice.

COME ORDINARE

Per ordinare i pezzi di ricambio si prega di indicare nell'ordine:

- MODELLO ESATTO DELLA MACCHINA
- NUMERO DI MATRICOLA DELLA MACCHINA
- NUMERO DELLA FIGURA DEL CATALOGO RICAMBI IN CUI COMPARE IL PEZZO RICHIESTO
- NUMERO DI POSIZIONE DEL PEZZO RICHIESTO NELLA FIGURA
- NUMERO DI CODICE DEL PEZZO
- DESCRIZIONE DEL PEZZO
- QUANTITÀ DESIDERATA

ATTENZIONE

LA MACCHINA VIENE COSTANTEMENTE MIGLIORATA DAI PROGETTISTI, E IL CATALOGO DEI RICAMBI SUBISCE PERIODICI AGGIORNAMENTI. È **INDISPENSABILE** CHE OGNI ORDINE DI PARTI DI RICAMBIO MENZIONI IL **NUMERO DI MATRICOLA** DELLA MACCHINA, LEGGIBILE SULLA TARGHETTA METALLICA DI IDENTIFICAZIONE DELLA MACCHINA.

Il costruttore si riserva la facoltà di apportare modifiche alle macchine senza preavviso.

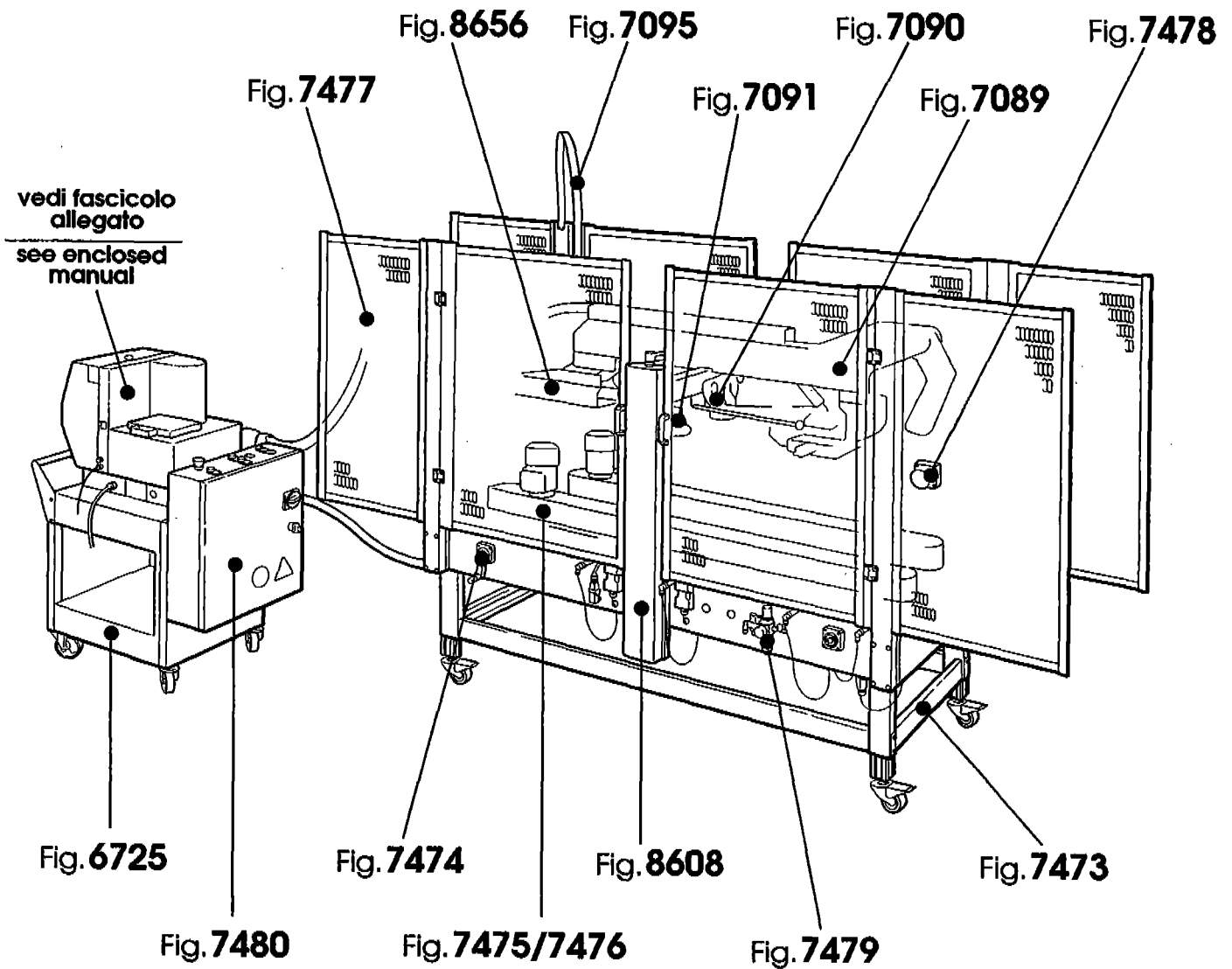


Figura	Descrizione figura	Magaz.	Prodotto	Descrizione
6725	CARRELLO PER " HOT-MELT "	0	7.8.04911.008	HM11-TB SIGILLATRICE HOT-MELT

Posizione	Ricambio	Descrizione	U.M.	Quantita'
1	4.9.07296	CARRELLO PER HOT-MELT AS93	PZ	1
2	3.4.01356	RUOTA /100 POLIDERNY (DERBY)	PZ	4
3	3.2.02455.93	DISTANZIALE PER RUOTE SM481 AS24/SM48	PZ	4
4	3.2.01450.93	RONDELLA SPECIALE /12/45,5X4 AS24/SM48/481	PZ	4

==== Data 13/09/2000 =====

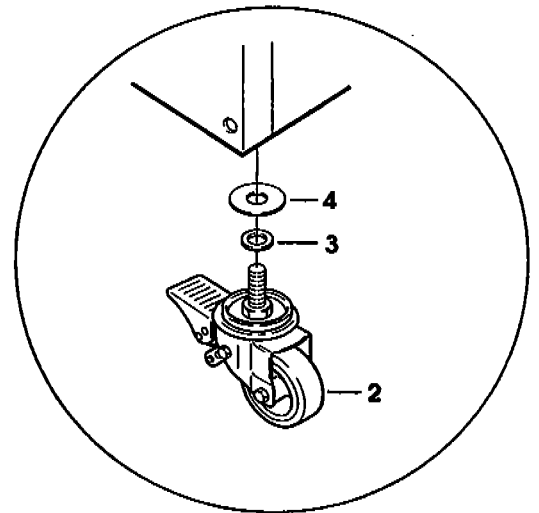
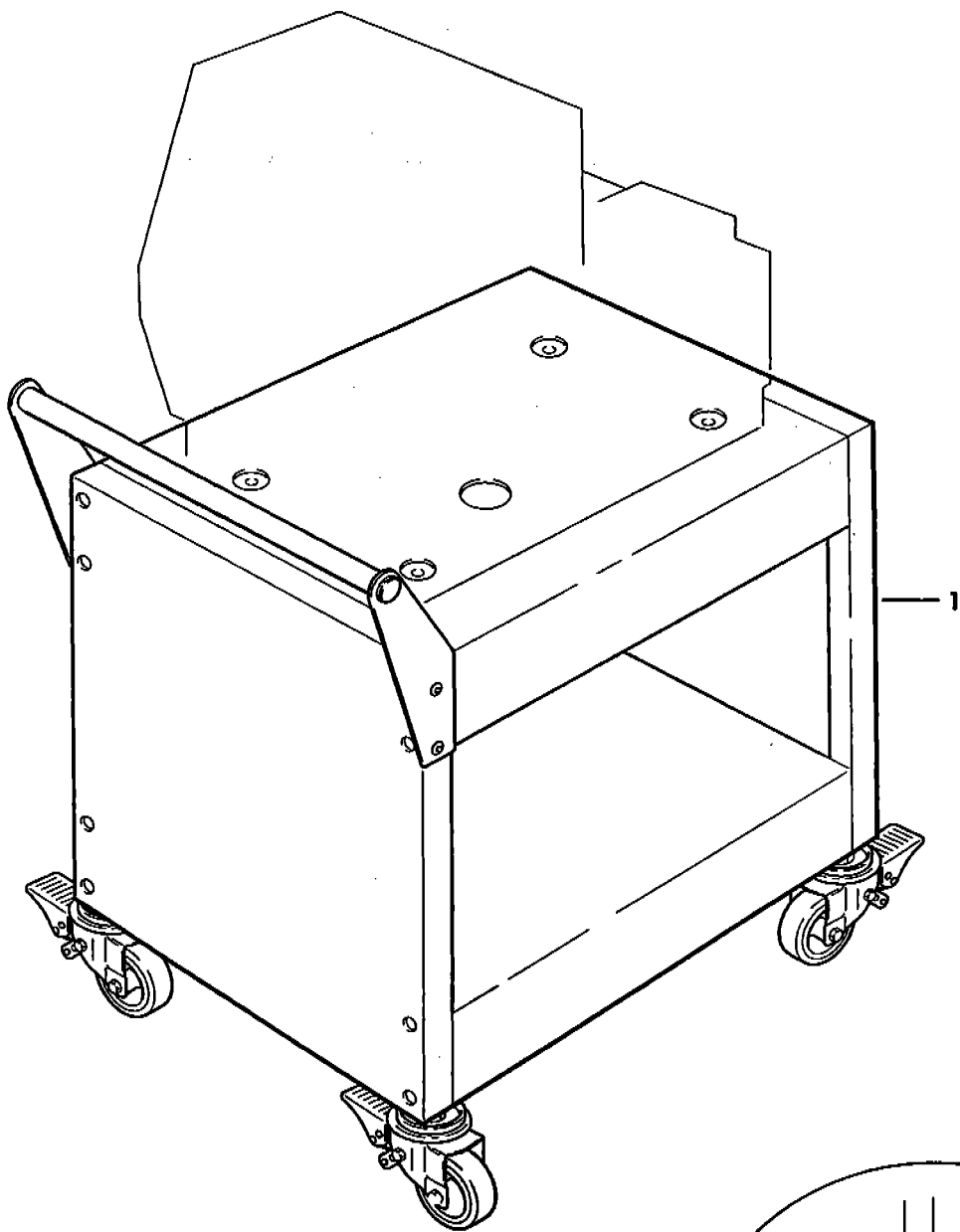


Figura	Descrizione figura	Magaz.	Prodotto	Descrizione
7089	SUPP.CHIUDIF.-CHIUD.ANT./POST.	0	7.8.04911.00B	HM11-TB SIGILLATRICE HOT-MELT

Posizione	Ricambio	Descrizione	U.M.	Quantita'
1	4.5.05136.47	SUPPORTO CHIUDIFALDE C/INSERTI HM11-T	PZ	1
2	3.2.07688.47A	SQUADRETTA PER GUIDASCATOLE HM11-T	PZ	2
3	3.4.00577.93	VITE TCEI M6X16 ZINCATA	PZ	6
4	3.4.00175.93	RONDELLA PIANA X VITE M6 ZINC.	PZ	16
5	3.2.07687.98A	GUIDASCATOLE HM11-T	PZ	1
6	3.4.00026.93	VITE TE M6X16 ZINCATA	PZ	2
7	3.4.02114.93	DADO AUTOBLOCCANTE M6 ZINCATO	PZ	4
8	4.3.04898	BRACCIO CHIUDIFALDA C/BRONZINA HM11-T	PZ	1
9	3.4.01241	BRONZINA SINT.	PZ	2
10	3.3.06345.93	PERNO /12X81 SM11 ZINCATO	PZ	1
11	3.4.00655.93	RONDELLA TRIPLA X VITE M8 ZINC	PZ	2
12	3.4.00063.92	RONDELLA ELAST.GROWER DIN 7980 (SEZ.QUADRATA) X VITE M8	PZ	2
13	3.4.00122.93	VITE TCEI M8X20 ZINCATA	PZ	2
14	4.7.06118	CHIUDIFALDA POST.ASS.SM11 XL33 12AF SM44 12RF	PZ	1
15	3.3.11407.93	DISTANZIALE X CUSCINETTO SM11/ XL33	PZ	2
16	3.4.00021.93	VITE TE M6X12 ZINCATA	PZ	2
17	3.3.08583.93	DISTANZIALE /10X39 SM11 ZINC.	PZ	1
18	3.4.00837.92	ANELLO ARRESTO 10SP220	PZ	2
19	3.3.07877.93	VITE SPEC. TE M6X10 ZINC.	PZ	2
20	3.3.06342.93	PERNO FORATO /5,25/8X51 ZINC	PZ	1
21	3.4.00836.92	ANELLO ARRESTO 8SP220 BRUNITO	PZ	2
22	3.4.01223.93	VITE TCEI M5X60 ZINCATA	PZ	1
23	3.4.00061.93	RONDELLA PIANA X VITE M5 ZINC.	PZ	18
24	3.4.00259.93	DADO AUTOBLOCCANTE M5 ZINCATO	PZ	1
25	3.3.06344.93	PERNO /12X51 SM11 ZINCATO	PZ	1
26	3.4.01024.92	ANELLO ARRESTO 12 SP 220	PZ	2
27	3.4.00280.93	VITE TE M8X20 ZINCATA	PZ	2
28	3.4.00123.93	RONDELLA PIANA X VITE M8 ZINC.	PZ	6
29	3.3.06351.93	PERNO /12X100 SM11 ZINCATO	PZ	1
30	3.4.00062.93	RONDELLA PIANA X VITE M12 ZINC	PZ	2
31	3.4.00945.92	ANELLO DI SICUREZZA 8 DIN 6799	PZ	2
32	4.5.04104.47	CARTER SUPP.CHIUDIF.CON INSERT	PZ	1
33	3.4.01980.93	VITE TCBCR M5X12 ZINC.100a/3M	PZ	16
34	3.3.20104.00A	DISTANZIALE PER CARTER TUBO COLLA HM11-T	PZ	4
35	3.2.08077.47A	CARTER PER TUBO COLLA HM11-T VERN.	PZ	1
36	4.5.05138.47	CARTER SUPP.CHIUDIFALDE C/INS. HM11-T	PZ	1
37	4.5.05139.47	SUPPORTO PRESSATORE C/INSERTI HM11-T	PZ	1
38	3.4.00584.93	VITE TCEI M8X16 ZINCATA	PZ	4
39	3.4.00171	VITE TCEI M6X110	PZ	2
41	3.3.19939.95A	SUPPORTO TESTA HOT-MELT HM11-T	PZ	1
42	3.4.00051.93	VITE TCEI M6X12 ZINCATA	PZ	2
43	3.4.00393.93	VITE TCEI M5X30	PZ	1
44	4.4.06744.98A	GUIDA TESTA HOT-MELT HM11-T	PZ	1

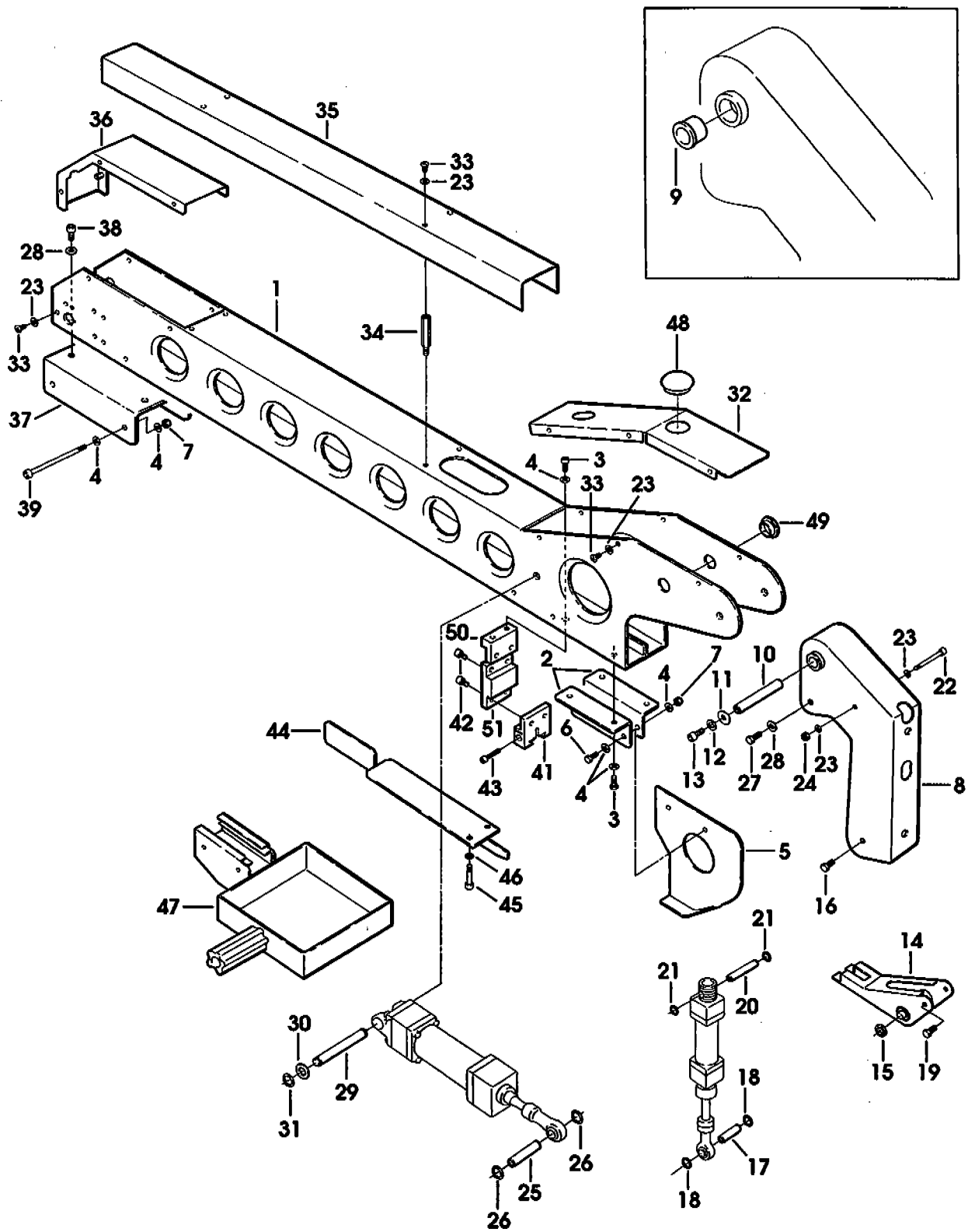


Figura	Descrizione figura	Magaz.	Prodotto	Descrizione
7089	SUPP.CHIUDIF.-CHIUD.ANT./POST.	0	7.8.04911.00B	HM11-TB SIGILLATRICE HOT-MELT

Posizione	Ricambio	Descrizione	U.M.	Quantita'
45	3.4.00367.93	VITE TCEI M6X35 ZINCATA	PZ	2
46	3.4.00006.93	RONDELLA DENTELLATA X VITE M6	PZ	2
47	4.7.10749.00A	VASCHETTA RACCOGLI COLLA HM11-T	PZ	1
48	3.4.01190.05	TAPPO /35X1,5	PZ	2
49	3.8.03667	TAPPO DP-875 SIAT-2000	PZ	1
50	3.3.22882.95A	BLOCCETTO PER SUPPORTO TESTA HOT-MELT HM11	PZ	1
51	3.3.22883.00A	ISOLANTE PER SUPPORTO TESTA HOT-MELT HM11	PZ	1

==== Data 13/09/2000 ====

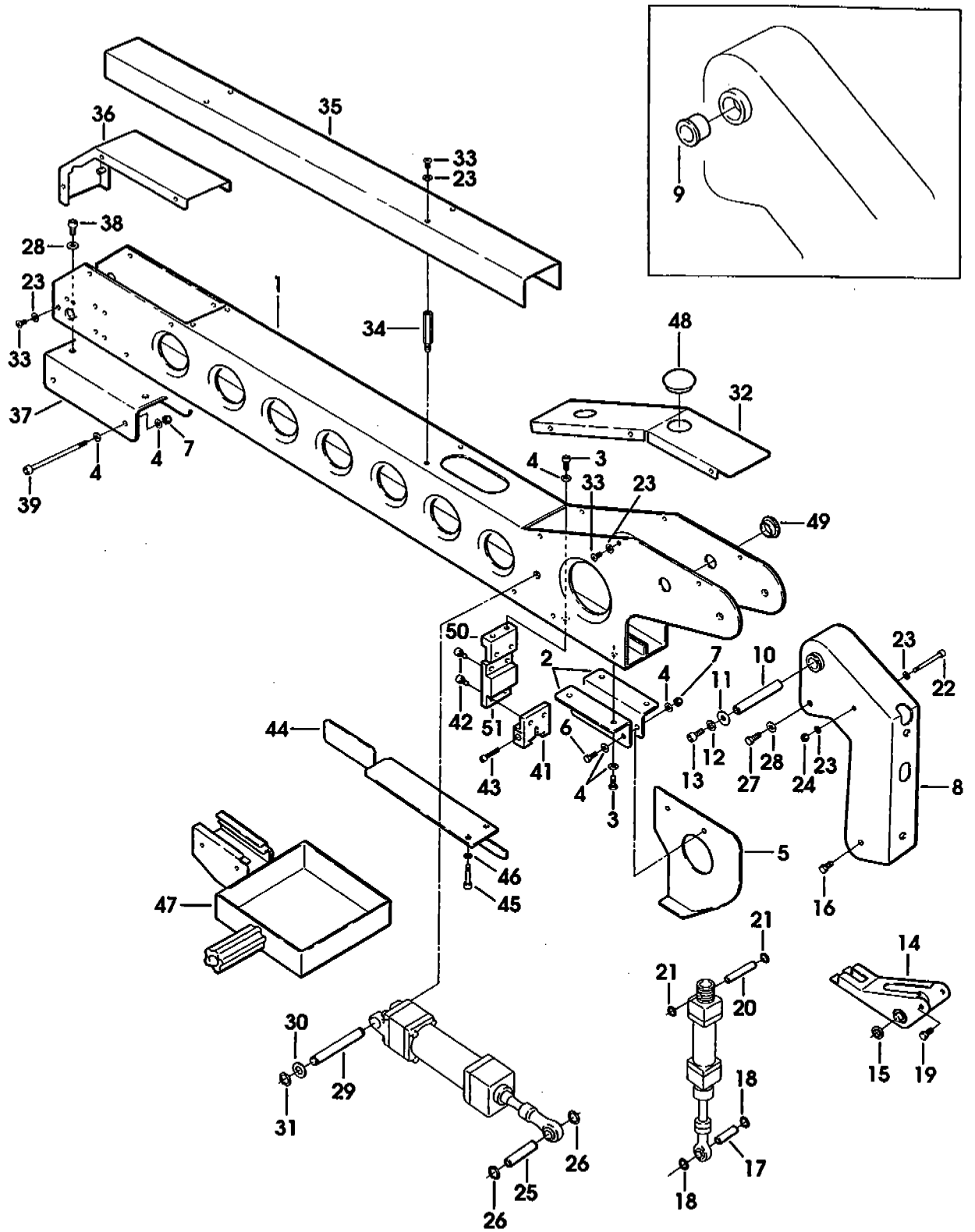


Figura	Descrizione figura	Magaz.	Prodotto	Descrizione
7090	CHIUDIFALDE LATERALI	0	7.8.04911.00B	HM11-TB SIGILLATRICE HOT-MELT

Posizione	Ricambio	Descrizione	U.M.	Quantita'
1	4.4.06605.93A	CHIUDIFALDA DX ASS.ZINC.HM11-T	PZ	1
2	4.4.06606.93A	CHIUDIFALDA SX ASS.ZINC.HM11-T	PZ	1
3	3.3.19395.90A	PERNO PER CHIUDIFALDE LAT. FOSFATATO HM11-T	PZ	2
4	3.4.00219.93	RONDELLA PIANA X VITE M10 ZINC	PZ	4
5	3.4.00438.93	DADO AUTOBLOCCANTE M10 BASSO	PZ	2
6	3.4.02706.05	MANOPOLA "ELESA" MBT-50 B-M10 SA2	PZ	2
7	3.4.00225.92	GRANO EIPP M6X20 BRUNITO	PZ	2
8	4.6.01979.03	POMOLO COMP.	PZ	2

==== Data 13/09/2000 =====

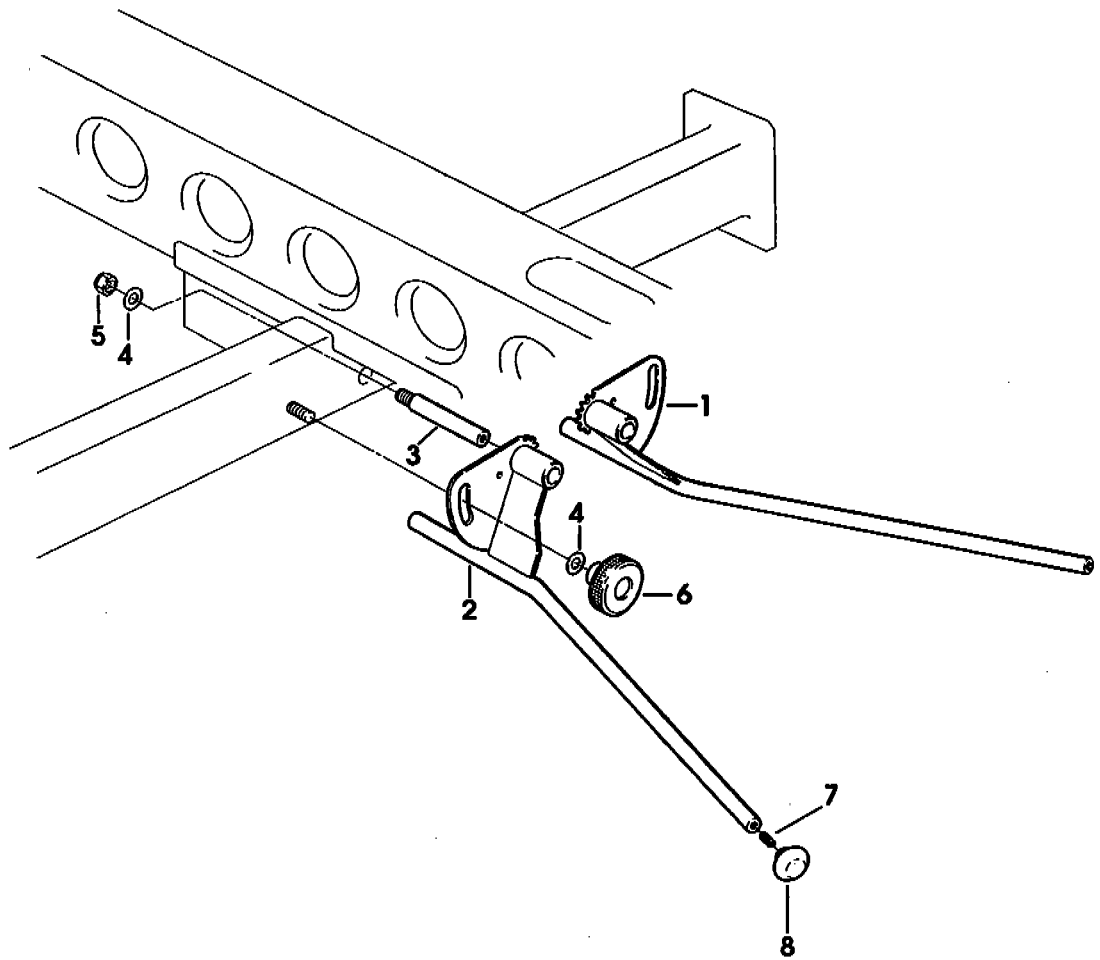


Figura	Descrizione figura	Magaz.	Prodotto	Descrizione
7091	PRESSATORI LATERALI	0	7.8.04911.008	HM11-TB SIGILLATRICE HOT-MELT

Posizione	Ricambio	Descrizione	U.M.	Quantita'
1	4.4.06670.93A	TUBO SUPPORTO PRESSATORI ASS. HM11-T ZINC.	PZ	2
2	3.4.00021.93	VITE TE M6X12 ZINCATA	PZ	12
3	3.4.00175.93	RONDELLA PIANA X VITE M6 ZINC.	PZ	12
4	4.5.05134.B2	SUPPORTO PRESSATORE C/INSERTI HM11-T	PZ	2
5	3.2.07668.93A	MORSETTO BLOCCAGGIO GUIDE SUP. S2 ZINC.	PZ	2
6	3.4.01752.93	VITE TB QUADRO ST M10X35 ZINC.	PZ	2
7	3.2.07897.B2A	COPERCHIO SUPPORTO GUIDE HM11-T	PZ	2
8	3.1.00079	RONDELLA NYLON /10,5/18X1	PZ	2
9	3.4.00219.93	RONDELLA PIANA X VITE M10 ZINC	PZ	2
10	3.4.02706.05	MANOPOLA "ELESA" MBT-50 B-M10 SA2	PZ	2
11	3.1.00744.05	RULLO PRESSATORE	PZ	2
12	3.3.06353.93	BUSSOLA X PRESS.SM11/12AF ZIN.	PZ	2
13	3.3.05353.93	RONDELLA /8,5X25X4	PZ	2
14	3.4.00242.93	VITE TE M8X40 ZINCATA	PZ	2
15	3.4.00655.93	RONDELLA TRIPLA X VITE M8 ZINC	PZ	2
16	3.4.00123.93	RONDELLA PIANA X VITE M8 ZINC.	PZ	2
17	3.4.00283.93	DADO AUTOBLOCCANTE M8 BASSO	PZ	2
18	3.2.07693.B2A	SQUADRETTA FISSAGGIO CRB 1BW50 90D XF HM11-T	PZ	2
19	3.2.07694.B2A	SQUADRETTA FISSAGGIO CRB 1BW50 90D XF E RULLO HM11-T	PZ	2
20	3.4.00027.93	VITE TSVEI M6X12 ZINCATA	PZ	16
21	4.7.10553.00A	GR.SPATOLA CHIUDIFALDA DX HM11-T	PZ	1
22	4.7.10554.00A	GR.SPATOLA CHIUDIFALDA SX HM11 T	PZ	1
23	3.2.07982.98A	SPATOLA CHIUDIFALDE DX HM11-T	PZ	1
24	3.2.07983.98A	SPATOLA CHIUDIFALDE SX HM11-T	PZ	1
25	3.3.19956.95A	SUPPORTO CHIUDIFALDE LAT. HM11-T	PZ	2
26	3.4.00047.93	VITE TCEI M8X30 ZINCATA	PZ	4

==== Data 13/09/2000 =====

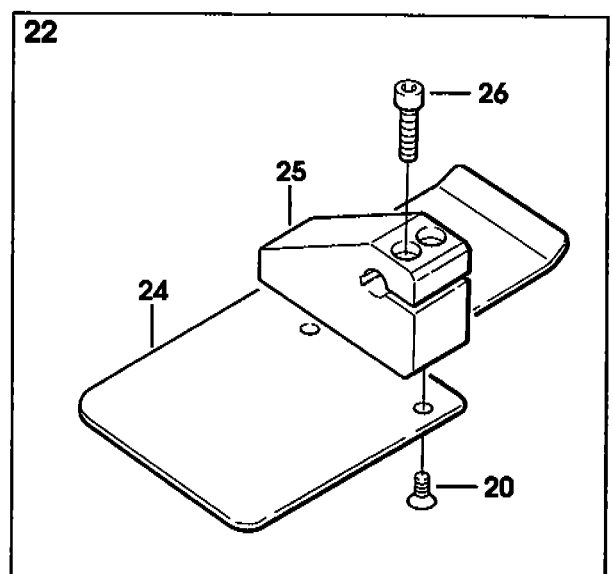
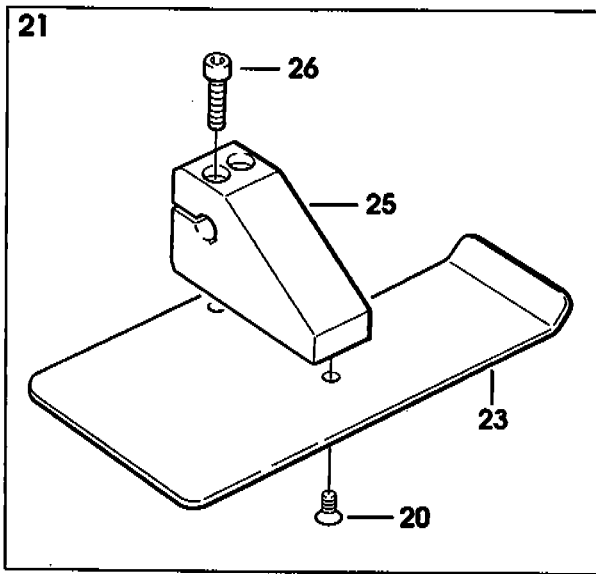
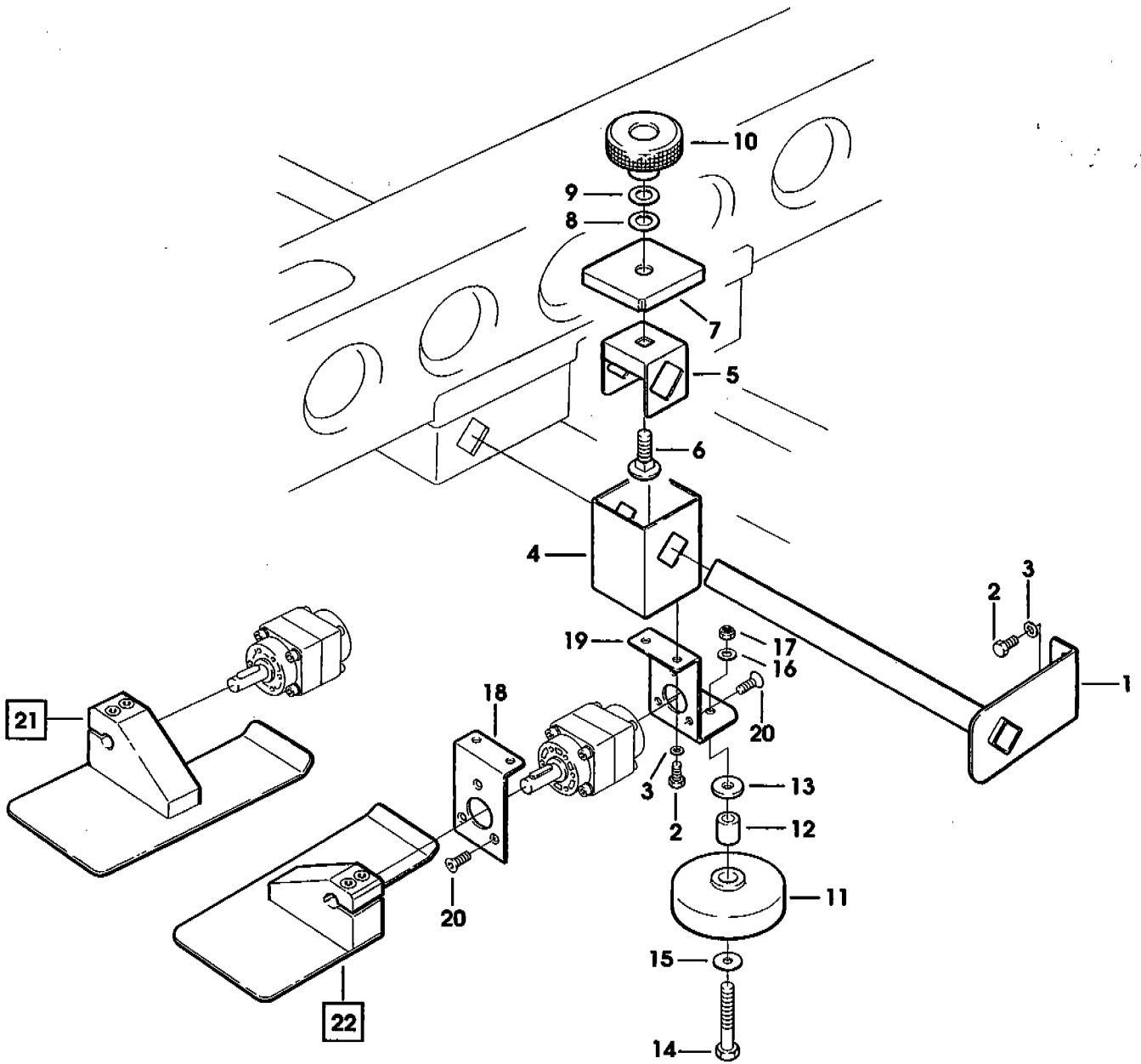


Figura	Descrizione figura	Nagaz.	Prodotto	Descrizione
7095	CANALINA	0	7.8.04911.008	HM11-TB SIGILLATRICE HOT-MELT

Posizione	Ricambio	Descrizione	U.M.	Quantita'
1	3.2.08091.93A	STAFFA FISS.MOLLA A BAND.HM11 ZINC.	PZ	1
2	3.4.00371.93	VITE TE M5X12 ZINCATA	PZ	6
3	3.4.00061.93	RONDELLA PIANA X VITE M5 ZINC.	PZ	6
4	3.4.00023.93	DADO M5 ZINCATO	PZ	4
5	3.7.00172.47	MOLLA BANDELLA SM481 GRIGIO A.	PZ	1
6	3.2.04213.93	SQUADRETTA ATTACCO BANDELLA F144	PZ	1
7	3.4.00026.93	VITE TE M6X16 ZINCATA	PZ	2
8	3.4.00175.93	RONDELLA PIANA X VITE M6 ZINC.	PZ	2
9	3.8.03584	RACCORDO PG21 PER GUAINA /22 AF	PZ	2
10	3.8.03199	CONTRODADO GMP 21	PZ	2
11	3.8.04711	GUAINA FLESSIBILE NERA /22 MT.3.1	PZ	1
12	3.8.01241	FASCETTA L=140x3,5 (NERA)	PZ	6

==== Data 13/09/2000 =====

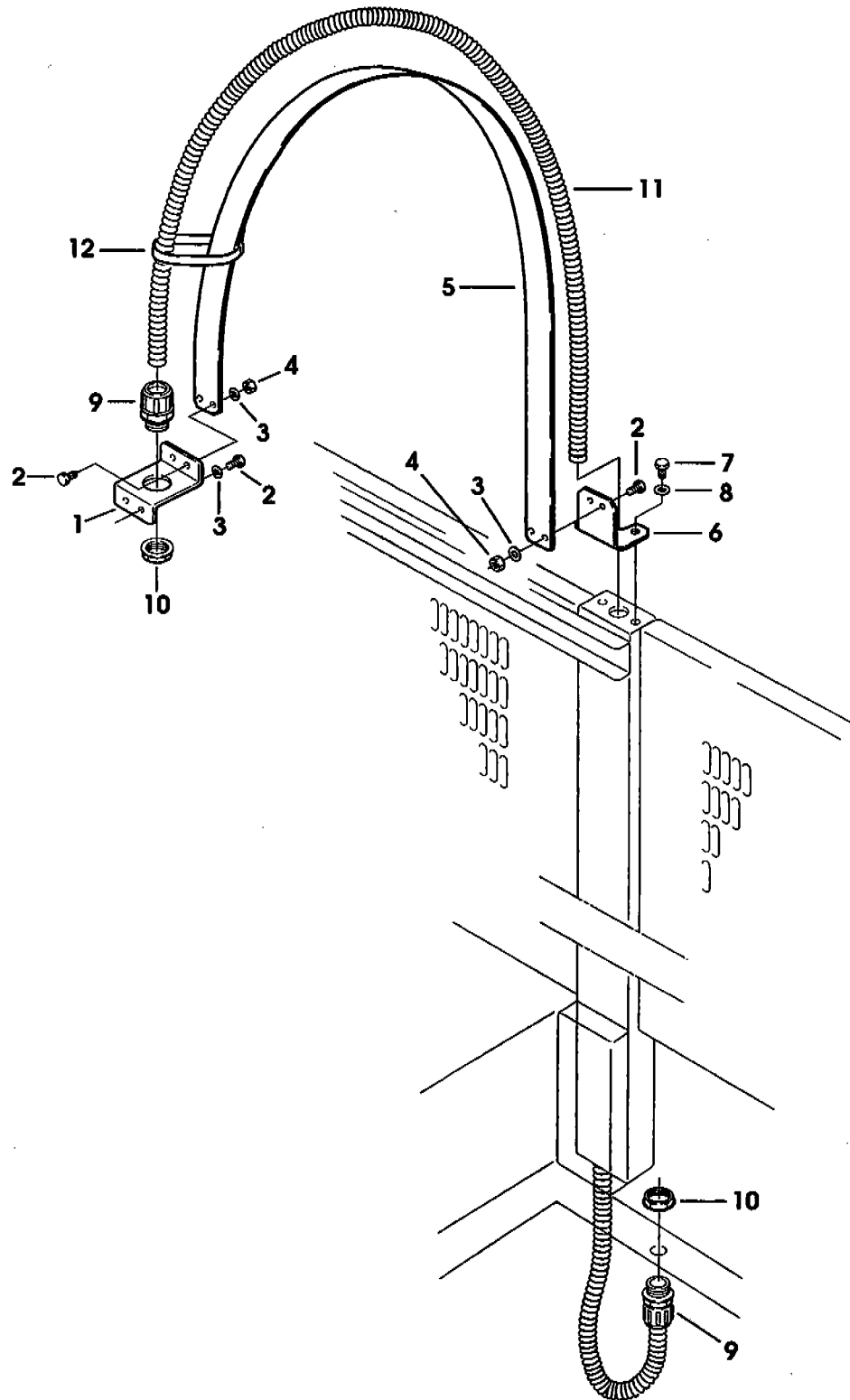


Figura	Descrizione figura	Magaz.	Prodotto	Descrizione		
7473	BANCALE	0	7.8.04911.00B	HM11-TB SIGILLATRICE HOT-MELT		
Posizione	Ricambio			Descrizione	U.M.	Quantita'
1	4.5.05207.47			BANCALE C/INS.HM11-TB	PZ	1
2	4.3.04737			GAMBA CON PIEDINO SA2 SR4	PZ	4
3	3.1.01498			PIEDINO SERIE 2000	PZ	4
4	3.0.01167.97A			RIGHELLA MILLIM.CON RUOTA S2/SA2/SK2/SR4	PZ	4
5	3.2.05671.93A			PIASTRINA FISS.GAMBA	PZ	4
6	3.2.05898.93A			STAFFA PER GAMBE E TRAVERSE SIAT 2000	PZ	4
7	3.4.00584.93			VITE TCEI M8X16 ZINCATA	PZ	16
8	3.4.00123.93			RONDELLA PIANA X VITE M8 ZINC.	PZ	12
9	4.5.05208.47			LONGHERONE PER BANCALE C/INS. HM11-TB	PZ	1
10	4.5.05209.47			STAFFA DX SUPP.VITI C/INS. HM11-TB	PZ	2
11	4.5.05210.47			STAFFA SX SUPP.VITI C/INS. HM11-TB	PZ	2
12	3.4.00577.93			VITE TCEI M6X16 ZINCATA	PZ	24
13	3.4.00033.93			RONDELLA TRIPLA X VITE M6 ZINC	PZ	16
14	3.2.08208.47A			SPALLA PER GUIDE SPATOLA HM11-TB	PZ	1
15	3.3.20427.93A			DISTANZIALE PER SPALLA HM11-TB ZINC.	PZ	4
16	3.4.00030.93			VITE TSVEI M6X25 ZINCATA	PZ	4
17	3.3.20631.95A			GUIDA SOSTEGNO SCATOLA ANODIZZATO HM11-TB	PZ	1
18	3.3.20630.93A			DISTANZIALE PER SOSTEGNO SCATOLA ZINC.HM11-TB	PZ	2
19	3.4.01515.93			VITE TCEI M10X80 ZINC.	PZ	2
20	3.3.20416.95A			SUPP.TESTA HOT-MELT HM11-TB	PZ	1
21	3.4.00021.93			VITE TE M6X12 ZINCATA	PZ	22
22	3.4.00175.93			RONDELLA PIANA X VITE M6 ZINC.	PZ	30
23	3.4.00141.93			VITE TCEI M5X25 ZINCATA	PZ	1
24	3.2.08286.98A			SCIVOLO PER TESTA HOT-MELT HM11-TB	PZ	1
25	3.4.00027.93			VITE TSVEI M6X12 ZINCATA	PZ	2
26	4.4.07054.98A			GUIDA POST.ASS.HM11-TB INOX	PZ	1
27	3.2.08215.98A			SCIVOLO LATO ENTRATA HM11-TB	PZ	1
28	3.2.08216.98A			SCIVOLO LATO USCITA HM11-TB	PZ	1
29	3.1.00564			RULLINO /32X38	PZ	20
30	3.3.10702.93			PERNO X RULLINI BANCALE 800a3M	PZ	20
31	3.7.00012.96			MOLLETTA H75/H100 800a/800ab	PZ	20
32	3.2.08762.47A			PIASTRINA SUPP.CATADIOTTRO HM11-TB VERN.	PZ	2
33	3.2.08068.47A			PIASTRINA SUPPORTO FOTOCCELLULA CATADIOTTRO HM11-T VERN.	PZ	4
34	3.2.08712.47B			PIASTRINA SUPPORTO CATADIOTTRO HM11-TB VERN.	PZ	2
35	3.8.01215			PASSACAVO GOMMA CON MEMBRANA "EZ DG13,5" PER FORO /20 SP.2	PZ	4
36	3.8.01459			CUSTODIA PANNELLO C/USCITA LAT 104231	PZ	2
37	3.4.00011.93			VITE TC CROCE AUTOFILETT.6PX9 TESTA D.6,5 ZINCATA	PZ	4

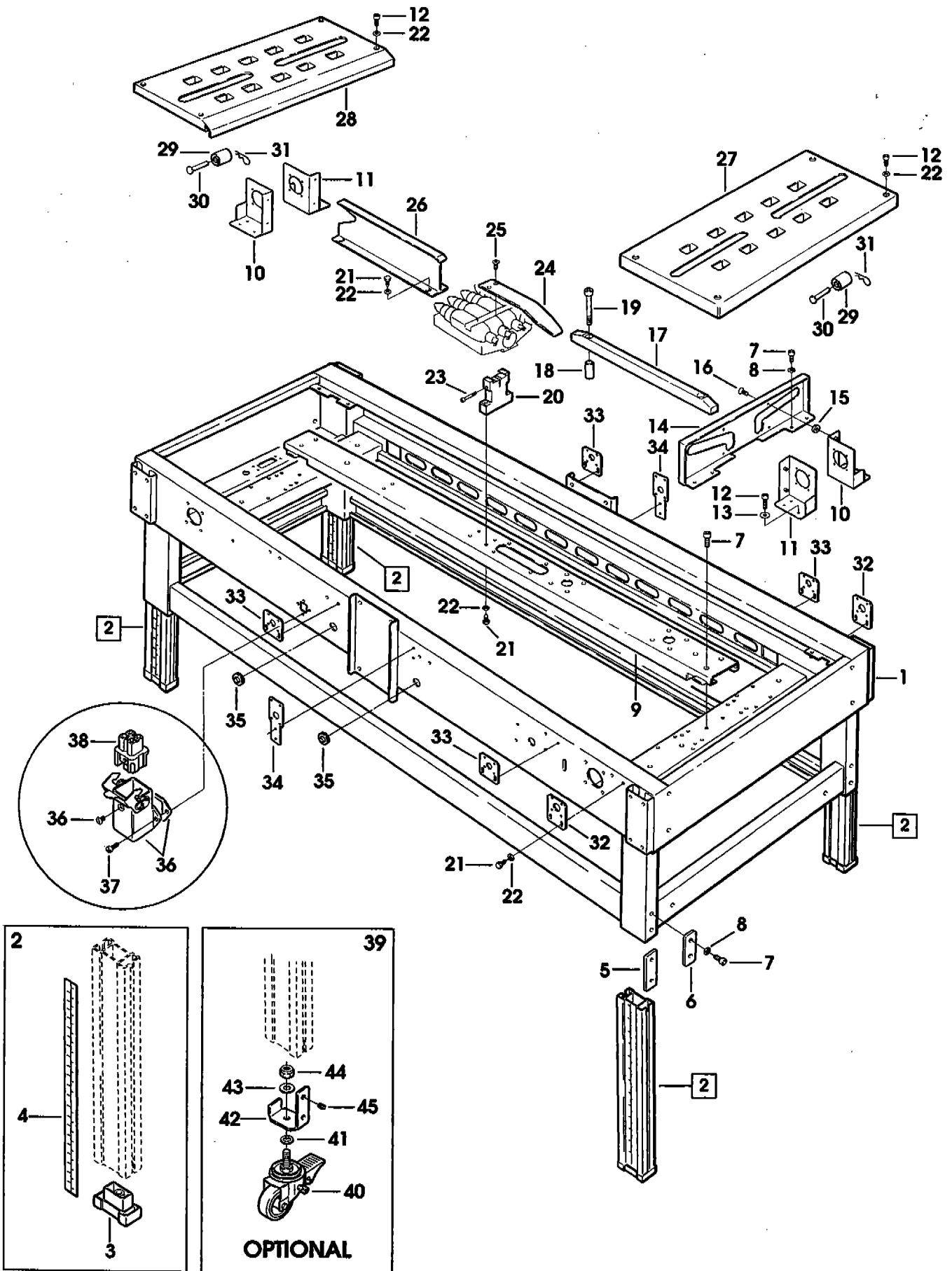
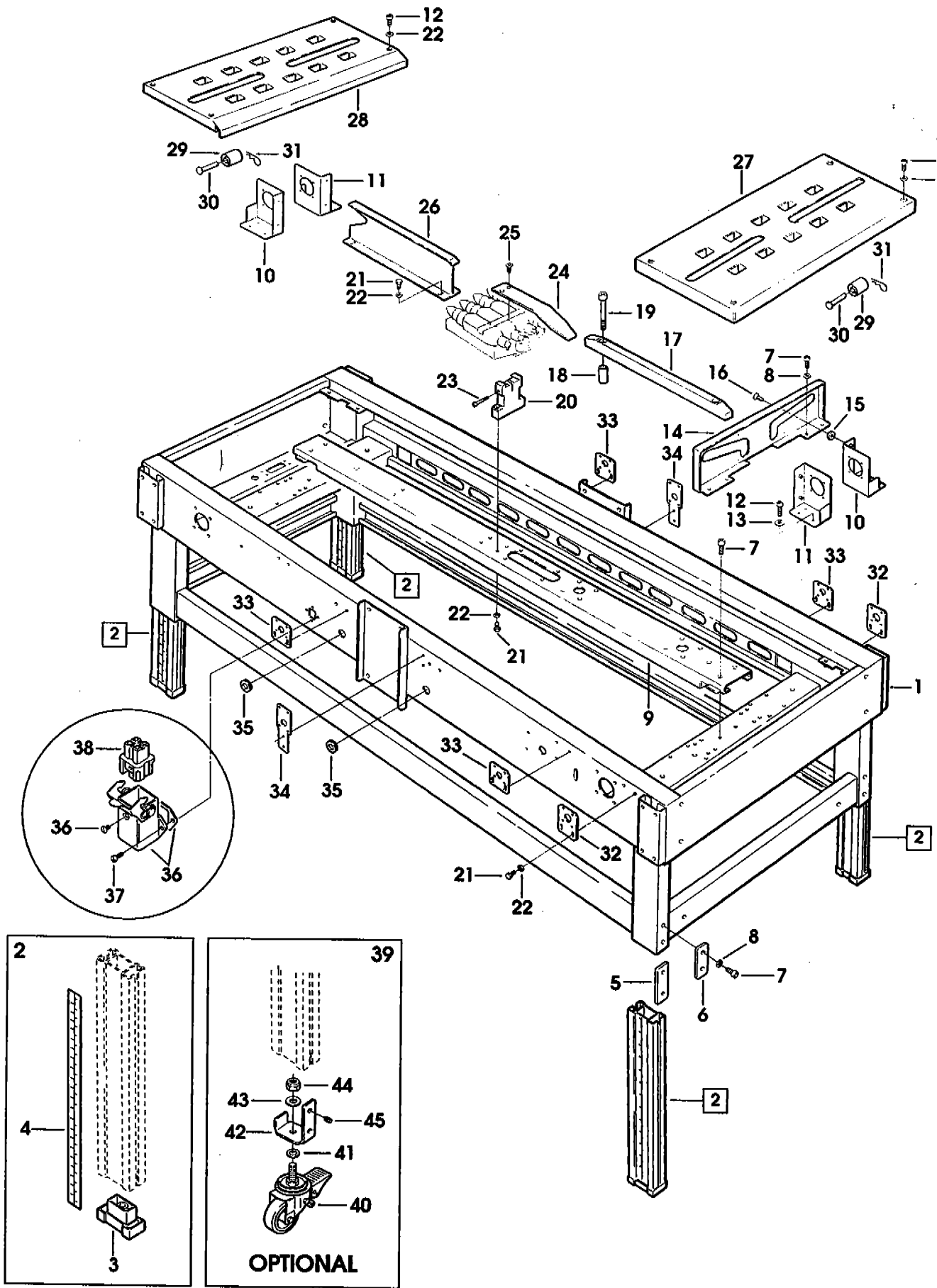


Figura	Descrizione figura	Magaz.	Prodotto	Descrizione
7473	BANCALE	0	7.8.04911.008	HM11-TB SIGILLATRICE HOT-MELT

Posizione	Ricambio	Descrizione	U.M.	Quantita'
38	3.8.01456	INSERTO FEMMINA 3P+T	PZ	2
39	7.8.04337.00B	AS77 SET RUOTE /80 SIAT 2000	PZ	1
40	3.4.01501	RUOTA /80 POLIDERNYL	PZ	4
41	3.2.02455.93	DISTANZIALE PER RUOTE SM481 AS24/SM48	PZ	4
42	3.2.07244.93A	ATTACCO RUOTA AS77	PZ	4
43	3.4.00062.93	RONDELLA PIANA X VITE M12 ZINC	PZ	4
44	3.4.00735.93	DADO AUTOBLOCCANTE M12 ZINCATO	PZ	4
45	3.4.00415.92	GRANO EIPP M8X8 BR.	PZ	8

==== Data 13/09/2000 =====



HM11-T/B

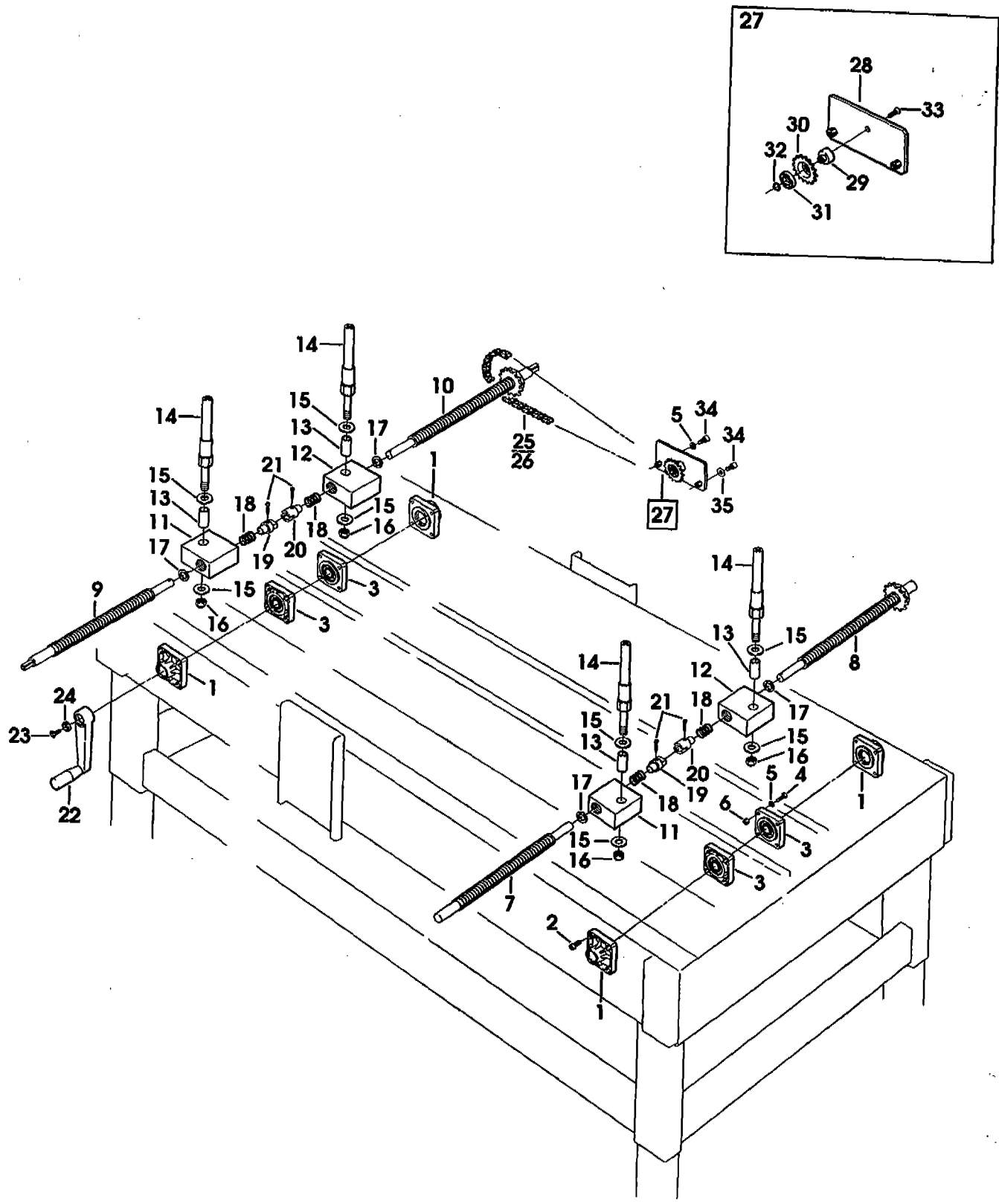
Set. 2000

Fig. 7473

Figura	Descrizione figura	Magaz.	Prodotto	Descrizione
7474	REGOLAZIONE GUIDE MOTORIZZATE	0	7.8.04911.00B	HM11-TB SIGILLATRICE HOT-MELT

Posizione	Ricambio	Descrizione	U.M.	Quantita'
1	4.3.04925	SUPPORTO C/BUSSOLE HM11-T	PZ	4
2	3.4.00601.93	VITE TCEI M6X18	PZ	16
3	4.3.04903	SUPPORTO CUSCINETTO C/BUSSOLA HM11-T	PZ	4
4	3.4.00326.93	VITE TE M6X18 ZINC.	PZ	16
5	3.4.00175.93	RONDELLA PIANA X VITE M6 ZINC.	PZ	18
6	3.4.00002.93	DADO M6 ZINCATO	PZ	16
7	4.2.04261	VITE REGOLAZ.SX MOTORIZZAZ.SX C/BUSSOLA HM11-T	PZ	1
8	4.7.10570.00A	GR.VITE DI REGOLAZIONE ANT. HM11-T	PZ	1
9	4.2.04262	VITE REGOLAZIONE SX MOTORIZZ. C/BUSSOLA HM11-T	PZ	1
10	4.7.10569.00A	GR.VITE DI REGOLAZIONE POST. HM11-T	PZ	1
11	3.1.01794.00A	SUPPORTO CON CHIOCCIOLA FIL.SX HM11-T	PZ	2
12	3.1.01793.00A	SUPPORTO CON CHIOCCIOLA FIL.DX HM11-T	PZ	2
13	3.3.19427.93A	BUSSOLA PER SUPP.C/CHIOCCIOLA ZINC.HM11-T	PZ	4
14	3.3.18798.93A	PERNO SUPPORTO MOTORIZZAZIONI ZINCAT.HM11	PZ	4
15	3.3.04419.93	RONDELLA /12,5/30X4	PZ	8
16	3.4.00735.93	DADO AUTOBLOCCANTE M12 ZINCATO	PZ	4
17	3.3.10746.93	DISTANZIALE VITE/CUSCINETTO 800a/3M	PZ	4
18	3.7.00247.93	MOLLA /20,5X30X2,8 800a/3M	PZ	4
19	3.3.10754.93	INNESTO MASCHIO X VITE CENTRAT 800a/3M	PZ	2
20	3.3.10273.93	INNESTO X VITE CENTRATURA 800a/3M	PZ	2
21	3.4.00142.93	VITE TCEI M4X25 ZINCATA	PZ	4
22	3.4.02700	MANOVELLA "ELESA" MT.80 AS 10X10 SIAT 2000	PZ	1
23	3.4.00516.93	VITE TSVEI M5X12 ZINCATA	PZ	1
24	3.5.00506.93	RONDELLA FISSAGGIO MOTORI	PZ	1
25	3.4.03352	CATENA 3/8" LUNGH.328 PASSI APERTA	PZ	1
26	3.4.00278	MAGLIA DI GIUNZIONE P=9,525 L233 GIUNTO P.3/8" "CM"	PZ	1
27	4.7.10572.00A	PIASTRA TENDICATENA ASS.HM11-T	PZ	2
28	4.5.05142.93	PIASTRA TENDICATENA C/INSERTI HM11-T	PZ	2
29	3.3.19458.92A	PERNO PIGNONE TENDICATENA BRUNITO HM11-T	PZ	2
30	3.5.00760.92	PIGNONE PER TENDICAT.Z14-3/8" AS24	PZ	2
31	3.4.00193	CUSCINETTO 6000-2RS	PZ	2
32	3.4.00187.92	ANELLO ARRESTO 10 DIN 471 BRUN	PZ	2
33	3.4.00053.93	VITE TSVEI M6X16 ZINCATA	PZ	2
34	3.4.00577.93	VITE TCEI M6X16 ZINCATA	PZ	4
35	3.4.00033.93	RONDELLA TRIPLA X VITE M6 ZINC	PZ	2

==== Data 13/09/2000 =====



HM11-T/B

Set. 20mm

Fig. 7A7A

Figura	Descrizione figura	Magaz.	Prodotto	Descrizione
7475	MOTORIZZAZIONI	0	7.8.04911.00B	HM11-TB SIGILLATRICE HOT-MELT

Posizione	Ricambio	Descrizione	U.M.	Quantita'
1	4.7.11168.00A	MOTORIZZAZIONE DX ASS.HM11-TB	PZ	1
2	4.7.11169.00A	MOTORIZZAZIONE SX ASS.HM11-TB	PZ	1
3	4.5.05212.47	GUIDA INF.DX C/INS HM11-TB	PZ	1
4	4.5.05213.47	GUIDA INF.SX C/INS.HM11-TB	PZ	1
5	4.5.05214.47	GUIDA SUP.DX C/INS.HM11-TB	PZ	1
6	4.5.05215.47	GUIDA SUP.SX C/INS.HM11-TB	PZ	1
7	3.3.09749.93	PERNO PER RULLINO ZINCATO	PZ	136
8	3.1.00917	RULLINO MOTORIZZAZIONE	PZ	136
9	3.2.08154.47A	PIASTRINA FERMARULLI INF.DX HM11-TB	PZ	1
10	3.2.08155.47A	PIASTRINA FERMARULLI INF.SX HM11-TB	PZ	1
11	3.2.08152.47A	PIASTRINA FERMARULLI SUP.DX HM11-TB	PZ	3
12	3.2.08153.47A	PIASTRINA FERMARULLI SUP.SX HM11-TB	PZ	3
13	3.4.00012.93	VITE TCBCR M4X10 ZINCATA	PZ	40
14	3.4.00043.93	RONDELLA PIANA X VITE M4 ZINC.	PZ	58
15	3.4.01848.93	RONDELLA SPECIALE /4,3X12X1,5 800af	PZ	20
16	3.3.05960.93	DISTANZIALE ES.10X81 SM11 ZINC	PZ	24
17	3.3.11650	BLOCCHETTO X MOTORIZZ.F144	PZ	2
18	3.4.00021.93	VITE TE M6X12 ZINCATA	PZ	56
19	3.4.00175.93	RONDELLA PIANA X VITE M6 ZINC.	PZ	56
20	3.3.06278.93	VITE SPECIALE M6	PZ	4
21	4.7.04049	PULEGGIA MOTRICE ASS.SM11-48	PZ	2
22	3.3.05957.92	PERNO PER PULEGGIA MOTRICE	PZ	2
23	3.4.00183	LINGUETTA 5X5X30	PZ	2
24	3.3.04398.93	RONDELLA /20,5/30X5	PZ	4
25	4.7.05876	PULEGGIA MOTRICE ASS.C/ANELLI	PZ	2
26	3.1.00540.48	ANELLO PER PULEGGIA	PZ	4
27	3.3.00068.93	DADO BASSO M18X1 ZINCATO	PZ	2
28	4.6.03370	FLANGIA COMPL.DI CUSCIN.E DADI SM11-48	PZ	4
29	3.3.05951.93	RONDELLA /5,5X/20X4	PZ	4
30	3.4.00516.93	VITE TSVEI M5X12 ZINCATA	PZ	4
31	3.1.00762.05	COPERCHIO PER FLANGIA IN PST NERO	PZ	2
32	3.4.00281	LINGUETTA 5X5X12	PZ	2
33	4.7.04050	PULEGGIA MOTRICE DENTATA ASS. SM11 SM48 SM481 12AF XL	PZ	2
34	4.6.03014	PULEGGIA MOTRICE DENT.COMP.SM	PZ	2
35	3.3.05961.00B	SUPPORTO 2* RINVIO MOTORIZZAZ.	PZ	2
36	3.3.06785.93	DISTANZIALE X CUSCINETTO ZINC	PZ	2
37	3.4.00073	CUSCINETTO 6003-2RS	PZ	4
38	3.4.00741	LINGUETTA 4X4X10	PZ	2
39	3.3.09702.92	PIGNONE Z=11 P=3/8	PZ	2
40	3.4.00033.93	RONDELLA TRIPLA X VITE M6 ZINC	PZ	6
41	4.7.04051	GALOPPINO ASS.SM11 12AF XL	PZ	2
42	3.3.09067.92	GALOPPINO TENDICINGHIA	PZ	2
43	3.4.00017	CUSCINETTO 6004-2RS	PZ	2
44	3.4.00445.92	ANELLO SICUREZZA 42 DIN 472 BR	PZ	2
45	3.3.09068.92	PERNO PER GALOPPINO	PZ	2

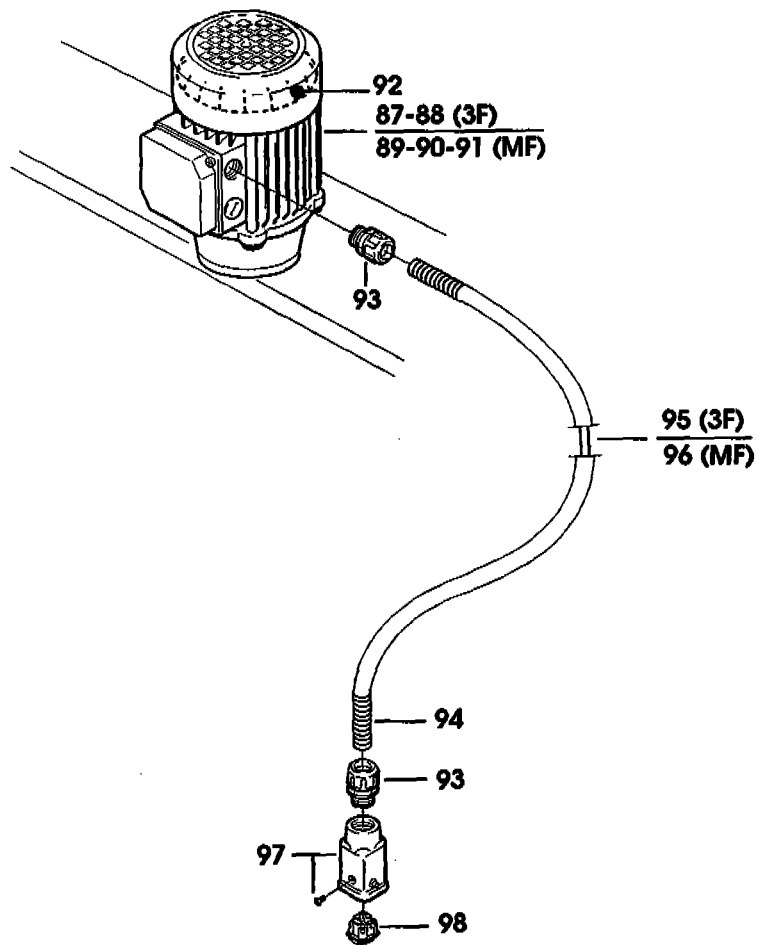
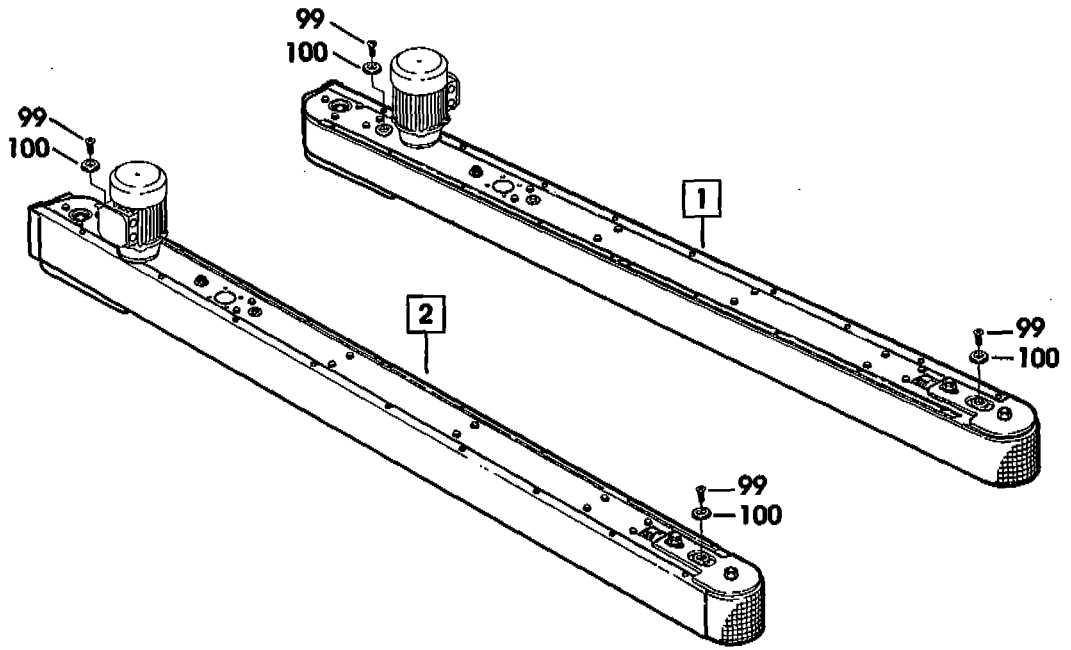


Figura	Descrizione figura	Magaz.	Prodotto	Descrizione
7475	MOTORIZZAZIONI	0	7.8.04911.008	HM11-TB SIGILLATRICE HOT-MELT
Posizione	Ricambio	Descrizione	U.M.	Quantita'
46	3.4.00068.92	ANELLO SICUREZZA 20 DIN 471 BR	PZ	2
47	3.4.00283.93	DADO AUTOBLOCCANTE M8 BASSO	PZ	4
48	3.4.00655.93	RONDELLA TRIPLA X VITE M8 ZINC	PZ	4
49	4.7.04052	PULEGGIA DOPPIA ASS.SM11-48	PZ	2
50	4.5.03371	PULEGGIA DI RINVIO SM11	PZ	2
51	3.4.00095	CUSCINETTO 6203-2RS	PZ	2
52	3.4.00193	CUSCINETTO 6000-2RS	PZ	2
53	3.3.05962.92	PERNO PER PULEGGIA RINVIO	PZ	2
54	3.4.00187.92	ANELLO ARRESTO 10 DIN 471 BRUN	PZ	2
55	3.4.00026.93	VITE TE M6X16 ZINCATA	PZ	2
56	3.4.01345	CINGHIA DENTATA 210L075	PZ	2
57	4.7.04053	PULEGGIA FOLLE ASS.SM11-48	PZ	2
58	4.6.01730	PULEGGIA FOLLE COMP.	PZ	2
59	3.3.05964.92B	PERNO PER PULEGGIA FOLLE SM BRUNITO	PZ	2
60	3.4.00104.92	ANELLO DI ARRESTO PER ALBERO /25 DIN471	PZ	2
61	3.4.03087	CINGHIA TRASCIN.ANELLO CHIUSO H=75SV.3714 SM HOT-MELT	PZ	2
62	3.2.07654.47A	TENDICINGHIA HM11 VERN.	PZ	4
63	3.4.00003.93	DADO M8 ZINCATO	PZ	4
64	3.4.00123.93	RONDELLA PIANA X VITE M8 ZINC.	PZ	4
65	3.4.00438.93	DADO AUTOBLOCCANTE M10 BASSO	PZ	4
66	3.4.00219.93	RONDELLA PIANA X VITE M10 ZINC	PZ	4
67	3.3.11638.93	VITE SPEC.X TENSIONAMENTO F144	PZ	4
68	3.1.01491	DISTANZIALE X MOTORI SM/XL/3M	PZ	2
69	3.4.00055.93	VITE TSVEI M5X20 ZINCATA	PZ	8
70	3.5.00506.93	RONDELLA FISSAGGIO MOTORI	PZ	8
71	3.3.06741.92	PULEGGIA PD17 XL050F	PZ	2
72	3.4.00388.92	GRANO EIPP PUNTA COPPA ZIGR. M5X6 BRUNITO	PZ	2
73	3.4.01346	CINGHIA DENTATA 190XL050	PZ	2
74	3.8.01403	PASSACAVO GOMMA CON BEMBRANA "EZ DG16" PER FORO /22 SP.2	PZ	4
75	3.2.08150.B2A	CARTER MOTORIZZAZIONE DX HM11-TB	PZ	1
76	3.2.08151.B2A	CARTER MOTORIZZAZIONE SX HM11-TB	PZ	1
77	3.4.00830.93	VITE TCBCR AUTOF.7SPX8 ZINCATA	PZ	18
78	3.1.00680.05	PROTEZIONE CINGHIE	PZ	2
79	3.2.01141.B2	SQUADRETTA FISS.PROTEZ.HM145 VERN.	PZ	2
80	3.4.00228.93	VITE TCBCR AUTOF.8PX13 ZINCATA	PZ	4
81	3.3.06551.92	PIGNONE P=3/8" Z=28 SM BRUN.	PZ	2
82	3.4.00094	GHIERA KM2 (M15X1)	PZ	2
83	3.4.00913	ROSETTA DI SICUREZZA MB2	PZ	2
84	3.4.01275	CAT.AN.CHIUSO 3/8" L=50 PS. PR.STIR.COMP.GIUN.CHIUS.AN.CZ	PZ	2
85	3.1.00689.05	CARTER CATENA	PZ	2
86	3.4.00119.93	VITE TCEI M5X10 ZINCATA	PZ	4
87	3.8.03441	MOTORE MULTITENSIONE H63 A4 KWO,12 B14 TIPO 1 "SM"	PZ	2
88	3.8.03443	MOTORE MULTITENSIONE H63 A4 KWO,12 B14 TIPO 2 "SM"	PZ	2

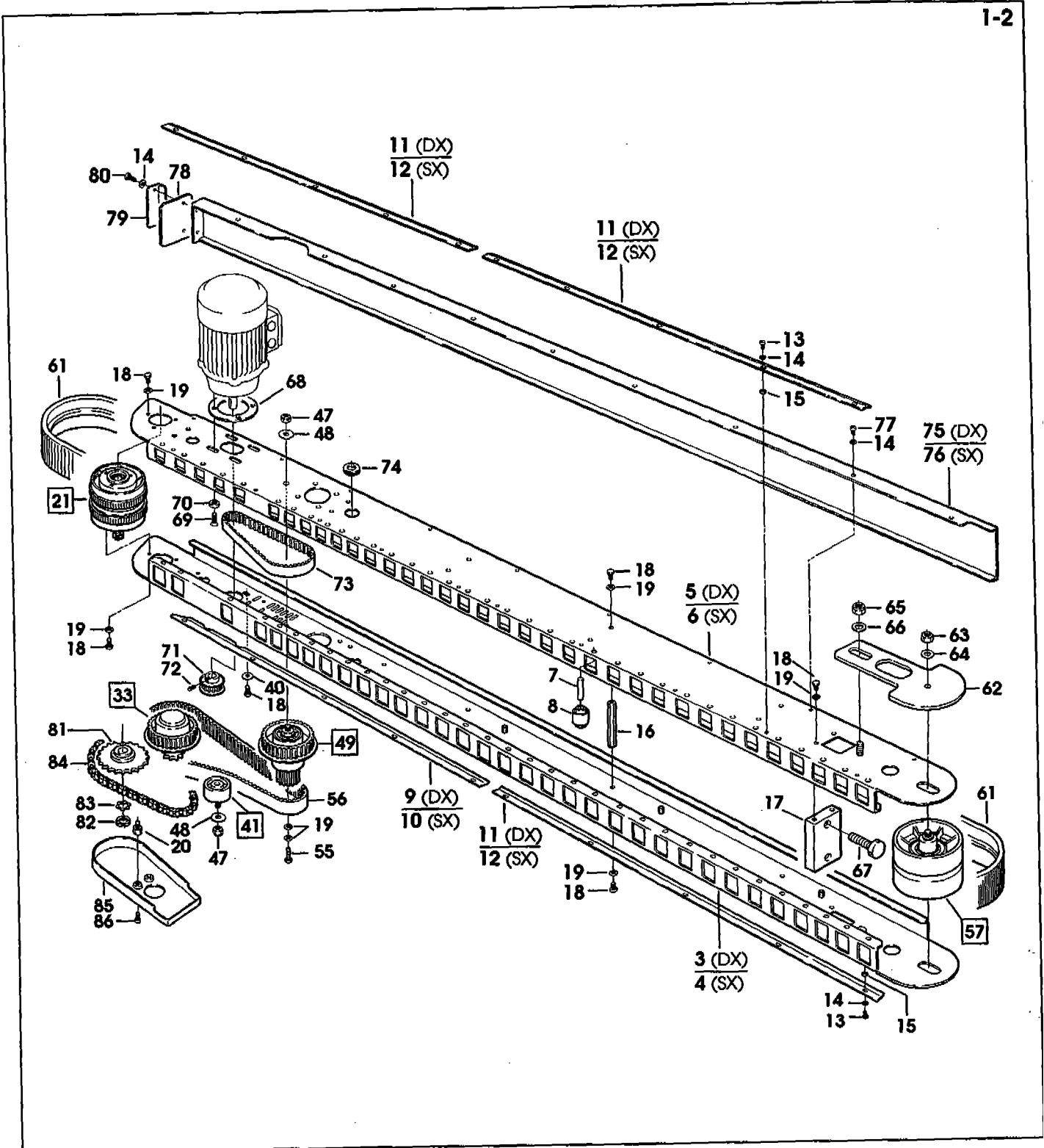


Figura	Descrizione figura	Magaz.	Prodotto	Descrizione
7475	MOTORIZZAZIONI	0	7.8.04911.008	HM11-TB SIGILLATRICE HOT-MELT

Posizione	Ricambio	Descrizione	U.M.	Quantita'
89	3.8.02416	MOTORE 220V 60HZ MH63 SFACC. 12AF/3M	PZ	2
90	3.8.03447	MOTORE MULTITENSIONE MH63 C4 KWO,12 B14 TIPO 5 "SM-XL"	PZ	2
91	3.8.03450	MOTORE MULTITENSIONE MH63 C4 KWO,12 B14 TIPO 6 "SM-XL"	PZ	2
92	3.8.01885	VENTOLA X MOTORE SFACC.F.63	PZ	2
93	3.8.00936	RACCORDO PG11 PER GUAINA /12	PZ	4
94	3.8.01616	GUAINA FLESSIBILE /12 mm 450	PZ	2
95	3.8.01703	CAVO VIN.4X1,5 MT.5 X 3F	PZ	1
96	3.8.01704	CAVO VIN.3X1,5 MT.5 X MF	PZ	1
97	3.8.01458	CUSTODIA VOL.USCITA VERTI.PG11 105121	PZ	2
98	3.8.01455	INSERTO MASCHIO 4 POLI 3P+T	PZ	2
99	3.4.00053.93	VITE TSVEI M6X16 ZINCATA	PZ	4
100	3.3.02215.93	RONDELLA /6,5/30X5	PZ	4

==== Data 13/09/2000 =====

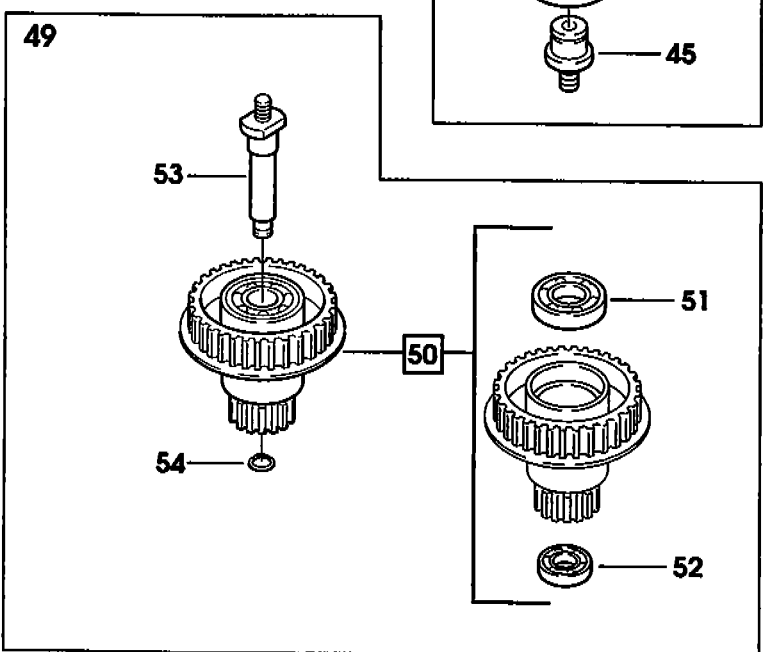
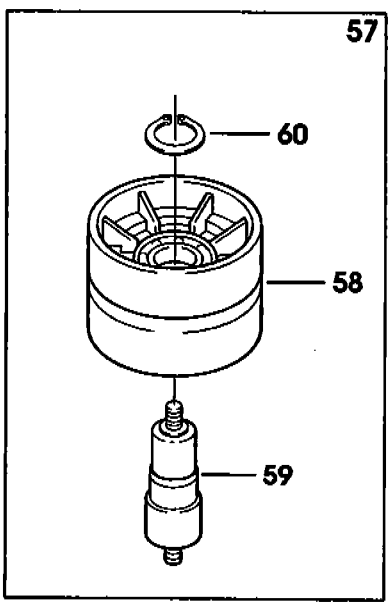
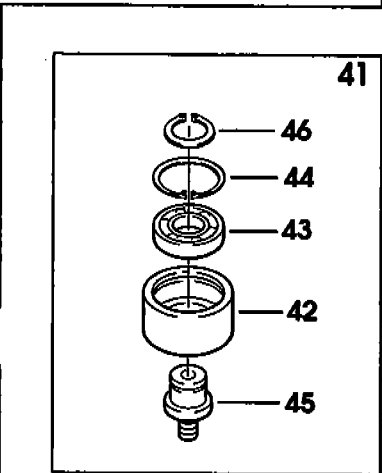
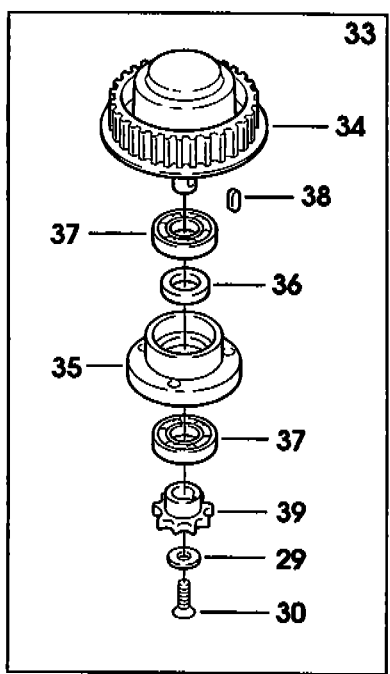
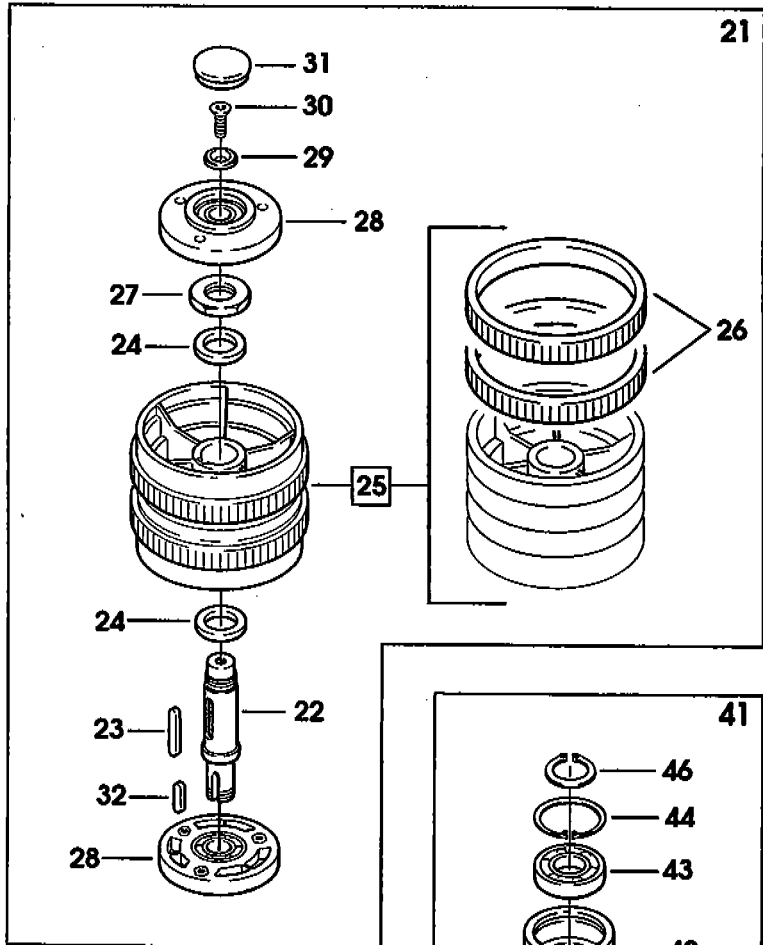
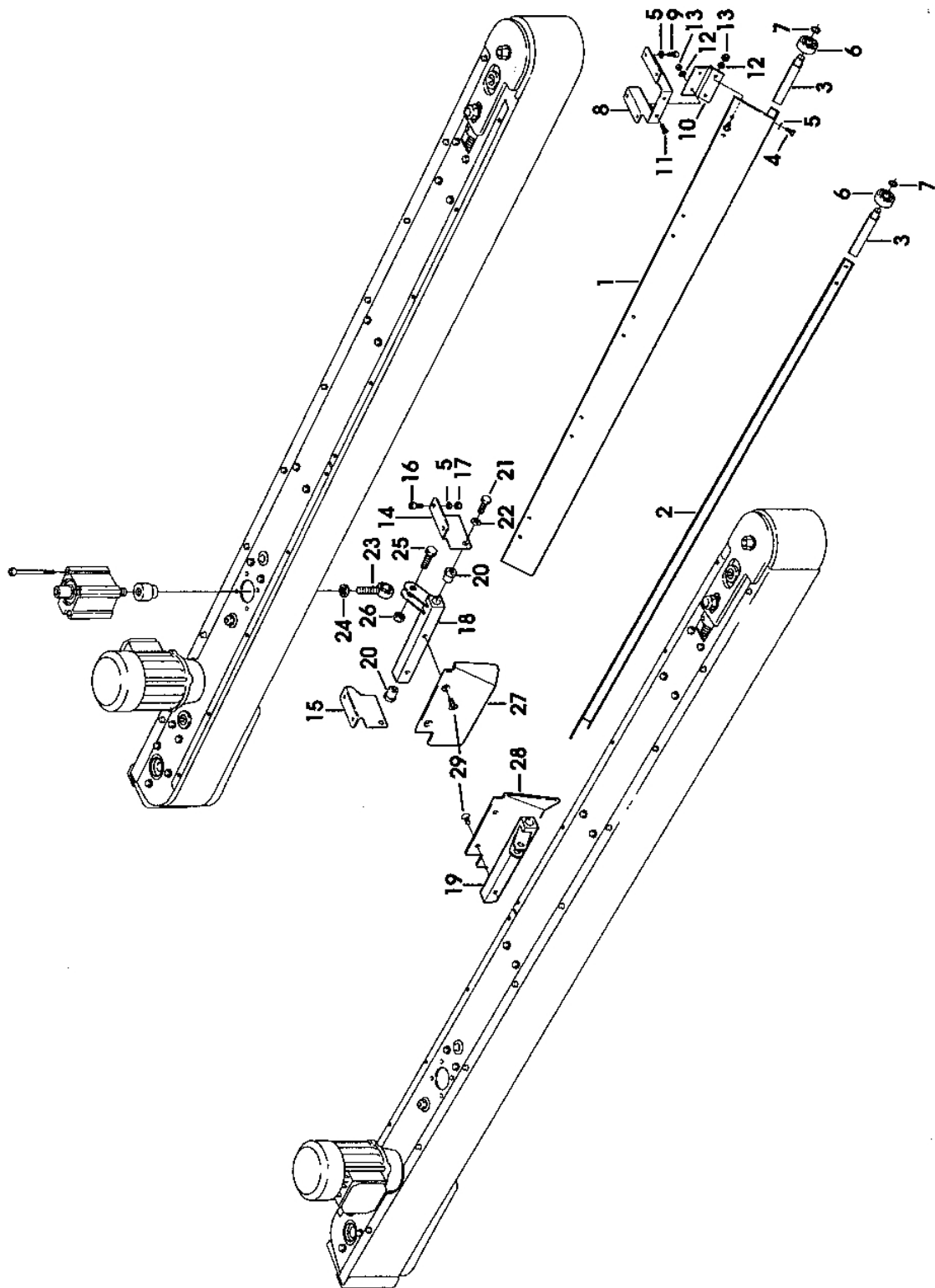


Figura	Descrizione figura	Magaz.	Prodotto	Descrizione
7476	CHIUDIFALDE INFERIORI	0	7.8.04911.008	HM11-TB SIGILLATRICE HOT-MELT

Posizione	Ricambio	Descrizione	U.M.	Quantita'
1	3.2.08184.98A	SPATOLA INFERIORE DX HM11-TB	PZ	1
2	3.2.08185.98A	SPATOLA INFERIORE SX HM11-TB	PZ	1
3	3.3.20417.92B	PERNO PER CUSCINETTO SPATOLA HM11-TB BRUN.	PZ	2
4	3.4.00021.93	VITE TE M6X12 ZINCATA	PZ	4
5	3.4.00175.93	RONDELLA PIANA X VITE M6 ZINC.	PZ	44
6	3.4.00447	CUSCINETTO 4200A	PZ	2
7	3.4.00187.92	ANELLO ARRESTO 10 DIN 471 BRUN	PZ	2
8	3.2.08156.47A	STAFFA PER CERNIERA SPATOLA LATERALE HM11-TB	PZ	8
9	3.4.00051.93	VITE TCEI M6X12 ZINCATA	PZ	32
10	3.4.01629.93	CERNIERA 64X45 800rks/3M	PZ	8
11	3.4.00516.93	VITE TSVEI M5X12 ZINCATA	PZ	32
12	3.4.00061.93	RONDELLA PIANA X VITE M5 ZINC.	PZ	32
13	3.4.00259.93	DADO AUTOBLOCCANTE M5 ZINCATO	PZ	32
14	3.2.08159.47A	SQUADRETTA DX PER CERNIERA HM11-TB VERN.	PZ	2
15	3.2.08160.47A	SQUADRETTA SX PER CERNIERA HM11-TB VERN.	PZ	2
16	3.4.00577.93	VITE TCEI M6X16 ZINCATA	PZ	8
17	3.4.02114.93	DADO AUTOBLOCCANTE M6 ZINCATO	PZ	8
18	4.3.04945	SUPPORTO CHIUDIFALDE DX C/BUSSOLA HM11-TB	PZ	1
19	4.3.04946	SUPPORTO CHIUDIFALDE SX CON BUSSOLA HM11-TB	PZ	1
20	3.3.18709.92A	CERNIERA PER SUPPORTO CHIUDIF. HM 145	PZ	4
21	3.4.00280.93	VITE TE M8X20 ZINCATA	PZ	4
22	3.4.00123.93	RONDELLA PIANA X VITE M8 ZINC.	PZ	4
23	3.4.01151.93	TESTA A SNODO KA 10 D ZINCATA	PZ	2
24	3.4.00266.93	DADO M10 BASSO ZINCATO	PZ	2
25	3.4.00499.93	VITE TE M10X35 ZINCATA	PZ	2
26	3.4.00438.93	DADO AUTOBLOCCANTE M10 BASSO	PZ	2
27	3.2.08174.98A	CHIUDIFALDA INFERIORE DX HM11-TB	PZ	1
28	3.2.08175.98A	CHIUDIFALDA INFERIORE SX HM11-TB	PZ	1
29	3.4.00027.93	VITE TSVEI M6X12 ZINCATA	PZ	4

==== Data 13/09/2000 =====



HM11-T/B

Set. 2000

Fig. 7476

Figura	Descrizione figura	Magaz.	Prodotto	Descrizione
7477	PROTEZIONE ANTINFORTUNISTICA	0	7.8.04911.00B	HM11-TB SIGILLATRICE HOT-MELT

Posizione	Ricambio	Descrizione	U.M.	Quantita'
1	4.5.05150.82	COLONNA SOSTEGNO PROTEZIONI C/INSERTI HM11-T	PZ	4
2	3.4.00584.93	VITE TCEI M8X16 ZINCATA	PZ	16
3	3.4.00747	RONDELLA PIANA DENT.X VITE M8	PZ	16
4	4.7.10605.00A	ASSIEME PROTEZIONE LATERALE FISSA HM11-T	PZ	4
5	4.5.05149.17	PROTEZIONE LATERALE FISSA C/INSERTI HM11-T	PZ	4
6	3.2.08141.17A	STAFFA FISSAGGIO PROTEZIONI FISSE HM11-T VERN.	PZ	8
7	3.4.00577.93	VITE TCEI M6X16 ZINCATA	PZ	64
8	3.4.00175.93	RONDELLA PIANA X VITE M6 ZINC.	PZ	40
9	4.7.10604.00A	ASSIEME SPORTELLO LATERALE HM11-T	PZ	4
10	3.4.03162	MANIGLIA POCKET PULL P2-53	PZ	4
11	3.4.03182	CERNIERA SOUTHCO E6-10-501-20	PZ	8
12	3.2.08144.47A	STAFFA FISSAGGIO SPORTELLI HM11-T	PZ	2
13	3.4.00318.93	VITE TCEI M5X12 ZINCATA	PZ	8
14	3.4.00468.93	RONDELLA TRIPLA X VITE M5 ZINC	PZ	8
15	3.2.07853.47A	PIASTRINA AGGANCIO A MOLLA HM11-T VERN.	PZ	2
16	3.4.01601	BLOCCO A SCATTO SPEC.F144	PZ	2
17	3.4.00516.93	VITE TSVEI M5X12 ZINCATA	PZ	8
18	3.4.00061.93	RONDELLA PIANA X VITE M5 ZINC.	PZ	20
19	3.4.00259.93	DADO AUTOBLOCCANTE M5 ZINCATO	PZ	20
20	3.4.01707	AGGANCIO X BLOCCO A SCATTO T330	PZ	2
21	3.2.07852.47A	SQUADRETTA INTERRUETTORE DI SICUREZZA VERN. HM11-T	PZ	2
22	3.4.00403.93	VITE TSVEI M5X16 ZINCATA	PZ	4
23	3.3.21083.93A	PIASTRINA FISSAGGIO STAFFE HM11-T ZINC.	PZ	4
24	3.4.00729.93	VITE TCEI M6X14 ZINC.	PZ	8
25	4.5.04808.17	SUPPORTO INT.C/INSERTI HM11-T	PZ	1
26	3.2.05806.17A	PIASTRINA DI CHIUSURA HM11-T	PZ	3
27	3.4.00720.93	VITE TESTA MEZZA TONDA M5X12 CROCE ZINC.	PZ	16
28	3.4.03316.93	CAVALLOTTO DI ANCORAGGIO GH5 (CMC)	PZ	1
29	3.4.00655.93	RONDELLA TRIPLA X VITE M8 ZINC	PZ	4
30	3.4.00003.93	DADO M8 ZINCATO	PZ	4

==== Data 13/09/2000 =====

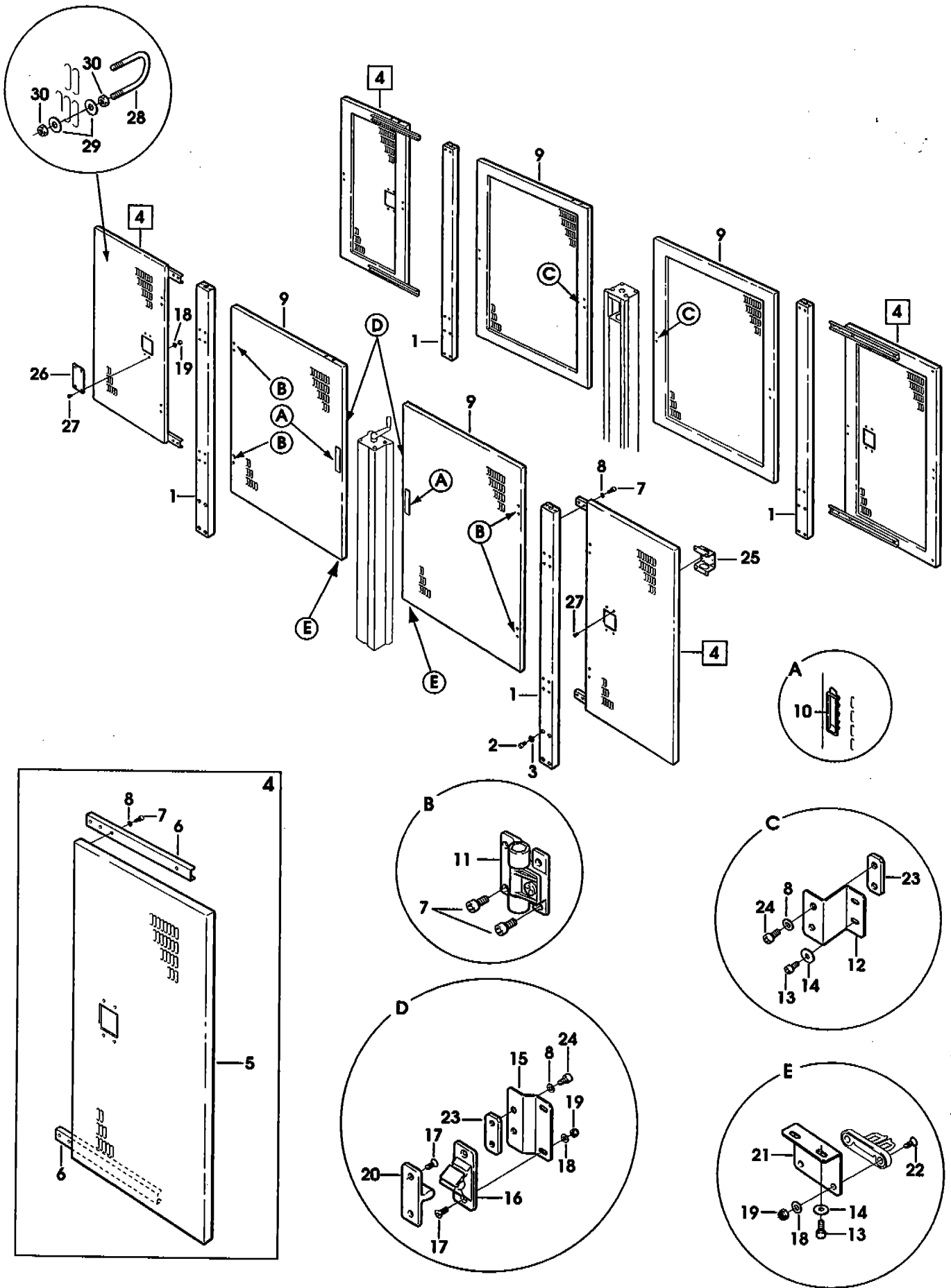


Figura	Descrizione figura	Magaz.	Prodotto	Descrizione
7478	DISPOS. DI SICUREZZA/CONTROLLO	0	7.8.04911.008	HM11-TB SIGILLATRICE HOT-MELT

Posizione	Ricambio	Descrizione	U.M.	Quantita'
1	3.8.02110	CUSTODIA IN PLASTICA GIALLA 800E-1PY, E-STOP	PZ	1
2	3.8.03648	PULSANTE EMERGENZA /60 800EP- MTS643LX01	PZ	1
3	3.4.00012.93	VITE TCBCR M4X10 ZINCATA	PZ	2
4	3.4.00043.93	RONDELLA PIANA X VITE M4 ZINC.	PZ	2
5	3.4.00298.93	DADO AUTOBLOCCANTE M4 ZINCATO	PZ	2
6	3.8.02141	BOCCHETTONE SKINTOP ST13,5	PZ	1
7	3.8.02144	CONTRODADO GMP13,5	PZ	1
8	3.8.04198	FOTOCPELLULA E3F2-R2B4-P1-E SM/XL	PZ	4
9	3.8.04483	CONNETTORE X FOTOCEL.CS-A2-02- S-05 X SM/XL	PZ	4
10	3.8.02029	CATARIFRANGENTE E39-R1 SM44	PZ	4
11	3.4.00025.93	VITE TCBCR M3X8 ZINCATA	PZ	8
12	3.4.00558.93	RONDELLA PIANA X VITE M3 ZINC.	PZ	8
13	3.4.01014.93	DADO AUTOBLOCCANTE M3 ZINCATO	PZ	8
14	3.8.02388	FINECORSIA DI SICUREZZA CON STAFFA PER 800af	PZ	2
15	3.4.00141.93	VITE TCEI M5X25 ZINCATA	PZ	4
16	3.4.00061.93	RONDELLA PIANA X VITE M5 ZINC.	PZ	4
17	3.8.02139	BOCCHETTONE SKINTOP ST11	PZ	2
18	3.8.05064	CAVO FROR 07 2X0,75 (m5)	PZ	1
19	3.8.00876	FASCETTA BIANCA 140X3,6	PZ	3
20	4.7.11690.00A	PULSANTE EMERGENZA ASS.SM/XL "ALLEN BRADLEY"	PZ	1
21	3.8.05198	PULSANTE EMERG. 3SB3000-1HA20	PZ	1
22	3.8.05197	CONTATTO NC 3SB3420-0C	PZ	1
23	3.8.05196	SCATOLA GIALLA 3SB3801-0AC	PZ	1
24	4.7.11689.00A	PULSANTE EMERGENZA ASS.SM/XL "SIEMENS"	PZ	1

==== Data 13/09/2000 =====

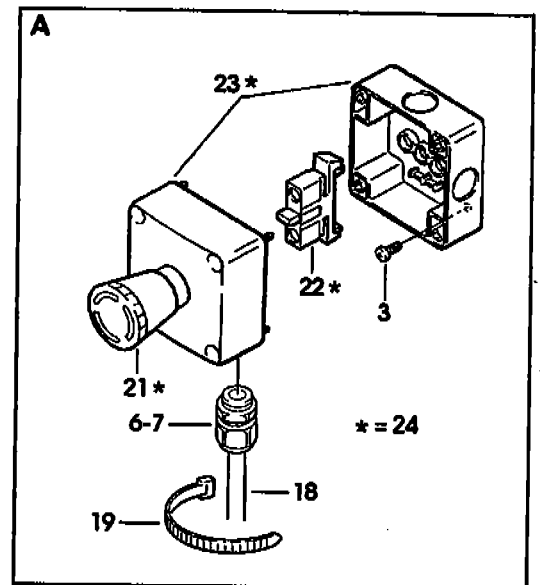
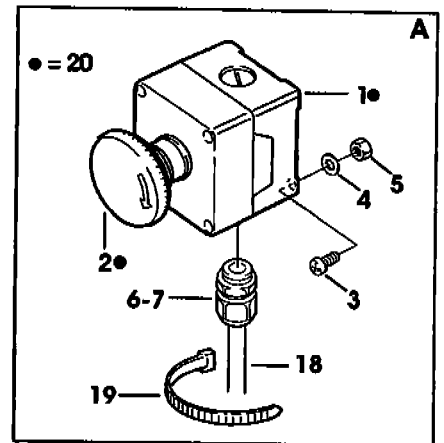
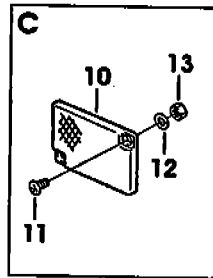
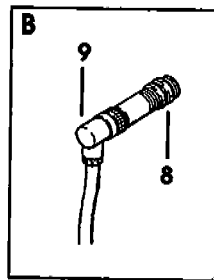
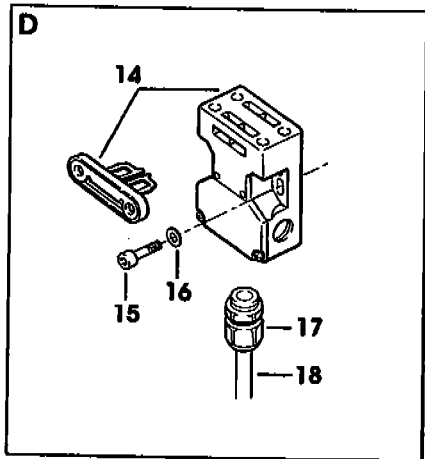
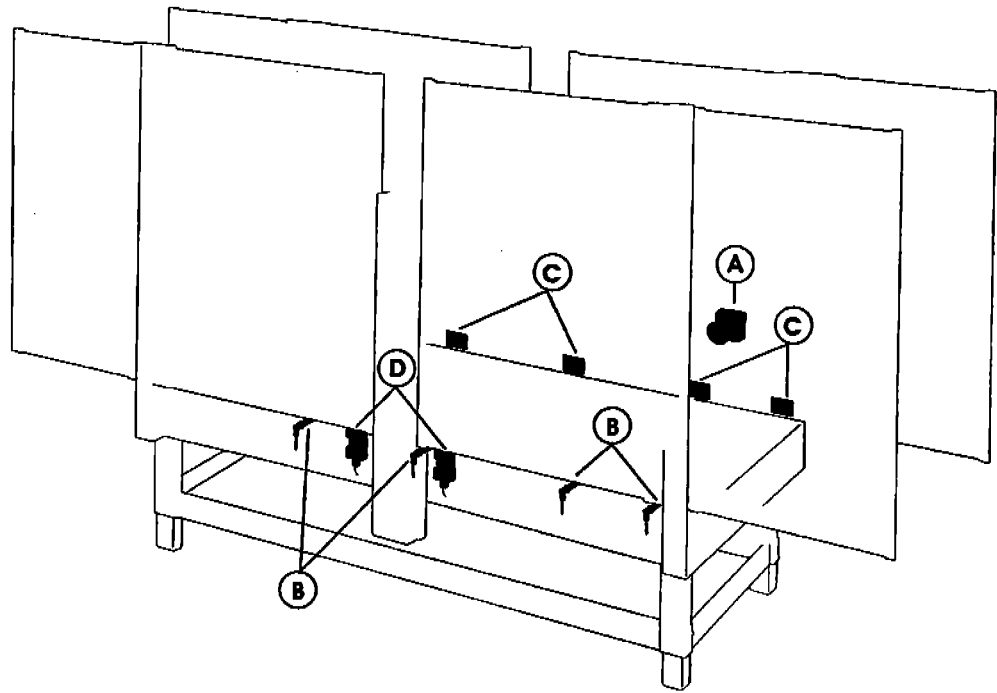
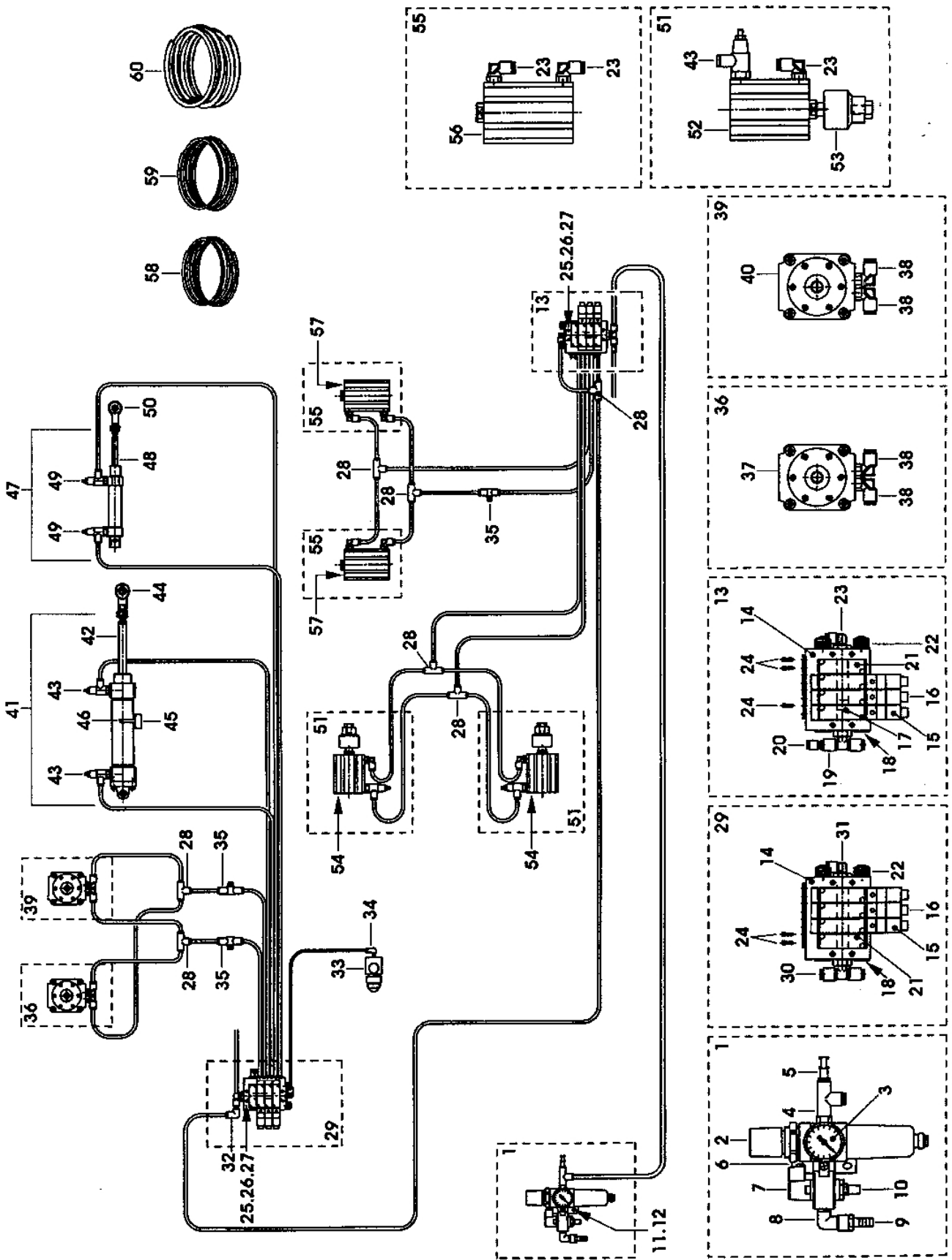


Figura	Descrizione figura	Magaz.	Prodotto	Descrizione
7479	IMPIANTO PNEUMATICO	0	7.8.04911.00B	HM11-TB SIGILLATRICE HOT-MELT

Posizione	Ricambio	Descrizione	U.M.	Quantita'
1	4.7.10660.00A	FILTRO RIDUTTORE ASS.HM11-T	PZ	1
2	3.8.02046	FILTRO RID.EAW2000 C/SCARICO AUTOM.CONDENSE	PZ	1
3	3.8.00670	MANOMETRO 0-12 ATM	PZ	1
4	3.8.04512	RACCORDO 31930813	PZ	1
5	3.8.02968	TAPPO KQP-08 F144/93	PZ	1
6	3.8.03713	BLOCCETTO DI ASSEMBLAGGIO Y20T SA2 SR4	PZ	1
7	3.8.01961	VALVOLA EVHS 2000 XL	PZ	1
8	3.8.01108	RACCORDO RA 022-1/4-1/4	PZ	1
9	3.8.00669	PORTAGOMMA RA 030 9-1/4"	PZ	1
10	3.8.00787	SILENZIATORE SEB 1/8"	PZ	1
11	3.4.00112.93	VITE TCEI M5X16 ZINCATA	PZ	2
12	3.4.00061.93	RONDELLA PIANA X VITE M5 ZINC.	PZ	2
13	4.7.11198.00A	BATTERIA DI 3 ELETTROVALVOLE E NEL BANCALE HM11-TB	PZ	1
14	3.8.04774	SOTTOBASE MANIFOLD SS5Y5-41-04 C6F	PZ	2
15	3.8.04775	VALVOLA SY5140-5FU-Q	PZ	6
16	3.8.05323	CONNETTORE CON CAVO 5MT.TIPO SY100-30-4A-50 "SMC"	PZ	6
17	3.8.04777	TAPPO 1/4" ES.INC.	PZ	1
18	3.8.03251	SILENZIATORE SP 1/4" SM11/94	PZ	4
19	3.8.04205	RACCORDO TERMINALE MASCHIO CENTRO 31980813 PER AF	PZ	1
20	3.8.03825	RACCORDO KQR 06-08 SM44 SPECIALE	PZ	1
21	3.8.03928	PIASTRA DI OTTURAZIONE SY5000- 26-1A-Q F144 DX-SX	PZ	2
22	3.8.00717	SILENZIATORE SA4	PZ	4
23	3.8.00617	RACCORDO GOMITO GIR.31990613	PZ	7
24	3.8.00919	TAPPO A CODA 31260600	PZ	5
25	3.4.01354.93	VITE TCEI M4X40 R80 ZINCATA	PZ	8
26	3.4.00043.93	RONDELLA PIANA X VITE M4 ZINC.	PZ	8
27	3.4.00298.93	DADO AUTOBLOCCANTE M4 ZINCATO	PZ	8
28	3.8.00713	RACCORDO T INTERM.31040600	PZ	7
29	4.7.11199.00A	BATTERIA DI 3 ELETTROVALVOLE NELLA TESTATA HM11-TB	PZ	1
30	3.8.02178	RACCORDO T CENTRALE 31980613	PZ	1
31	3.8.04203	RACCORDO 31990413 MIGNON F144	PZ	1
32	3.8.03852	RACCORDO GOMITO 31820600	PZ	1
33	3.8.01218	INDICATORE OTTICO PXV.F151	PZ	1
34	3.8.04523	RACCORDO 31820400	PZ	1
35	3.8.02347	REGOLATORE DI FLUSSO AS2001F- 06 800af	PZ	3
36	4.7.10662.00A	PALMOLA DX ASS.HM11-T	PZ	1
37	3.8.03884	CILINDRO ROTANTE CRB1BW50-90D XF-F145	PZ	1
38	3.8.00660	RACCORDO GOMITO GIR.31990610	PZ	4
39	4.7.10663.00A	PALMOLA SX ASS.HM11-T	PZ	1
40	3.8.04778	CIL.ROTANTE CRB1BWP50-90D-XC27	PZ	1
41	4.7.10664.00A	CILINDRO /40 ASS.HM11-T	PZ	1



HM11-T/B

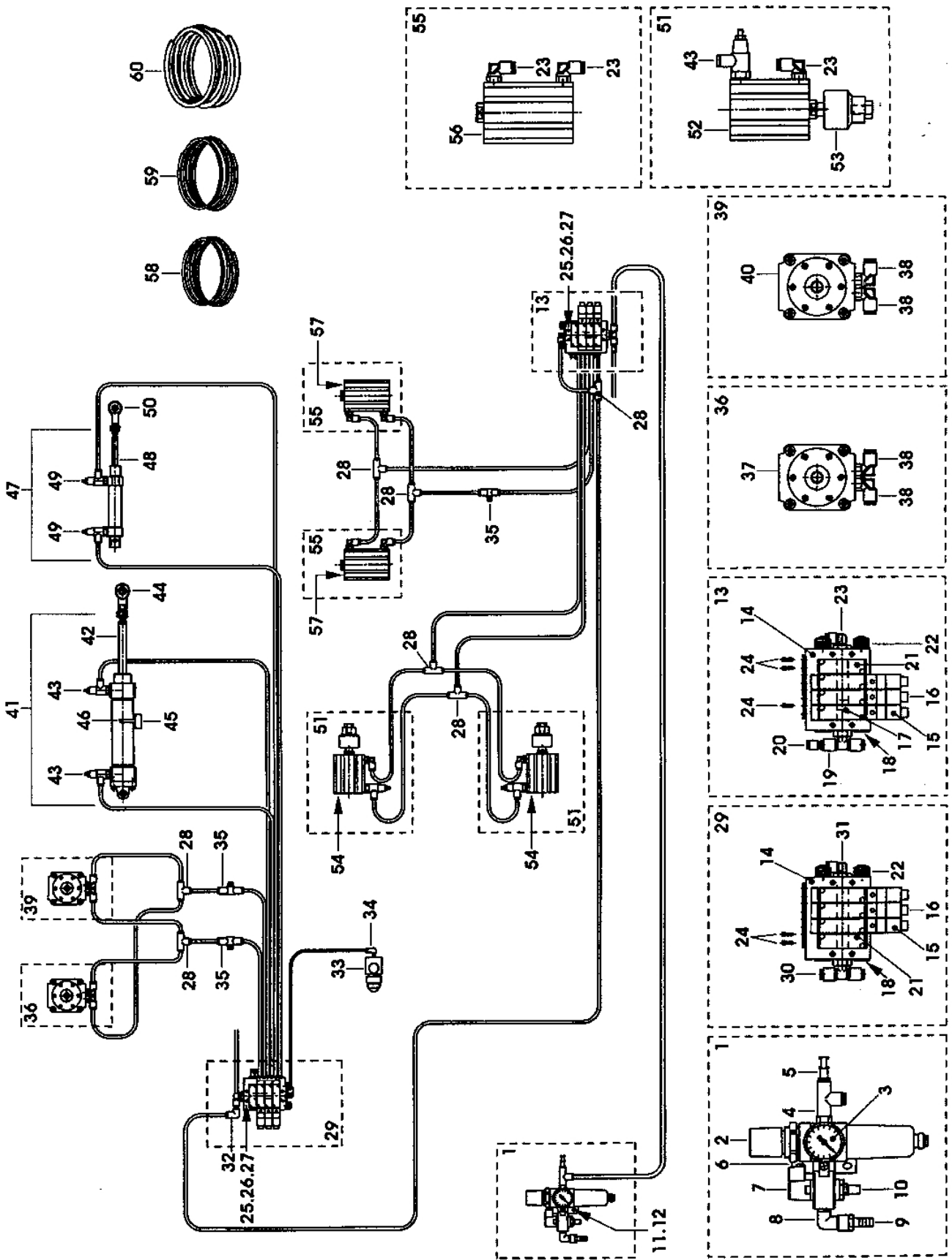
Set. 2000

Fig. 7479

Figura	Descrizione figura	Magaz.	Prodotto	Descrizione
7479	IMPIANTO PNEUMATICO	0	7.8.04911.00B	HM11-TB SIGILLATRICE HOT-MELT

Posizione	Ricambio	Descrizione	U.M.	Quantita'
42	3.8.04908	CILINDRO CD 65 D 40 CORSA-100C COMPLETO CERNIERA	PZ	1
43	3.8.02977	REGOLATORE DI VELOCITA' 70600613 (EX 77600613)	PZ	4
44	3.4.01016.93	TESTA A SNODO M12X1,25 ZINCATA	PZ	1
45	3.8.04554	SENSORE D-C73C 75	PZ	1
46	3.8.04818	FASCETTA BM PER SENSORE MAGN. "BM2-040" SMC WS46	PZ	1
47	4.7.10665.00A	CILINDRO /25 ASS.HM11-T	PZ	1
48	3.8.04947	MINI CILINDRO ALESAGGIO 25 CORSA 57 XL33 KYOWA	PZ	1
49	3.8.02976	REGOLATORE DI VELOCITA' 70600610 (EX 77600610)	PZ	2
50	3.4.01010.93	TESTA A SNODO M10X1,25 ZINCATA	PZ	1
51	4.7.11200.00A	CILINDRO SULLE MOTORIZZAZIONI ASS.HM11-TB	PZ	2
52	3.8.04844	CILINDRO ECQ2B 50-50DC	PZ	2
53	3.8.04454	GIUNTO SNODATO JB 63-10-150	PZ	2
54	3.4.00174.93	VITE TCEI M6X90 ZINCATA	PZ	8
55	4.7.11201.00A	CILINDRO SOSTEGNO SCATOLA ASS. HM11-TB	PZ	2
56	3.8.04854	CILINDRO ECQ2-B50-75DC	PZ	2
57	3.4.00486.93	VITE TCEI M8X25 ZINCATA	PZ	8
58	3.8.01630	TUBO PNEUM.D4/2,5 (5 MT.)	PZ	1
59	3.8.01631	TUBO PNEUM.D6/4 (5 MT.)	PZ	4
60	3.8.02417	TUBO PNEUM.D8X6 NERO (5 MT.)	PZ	2

Data 11/03/2002



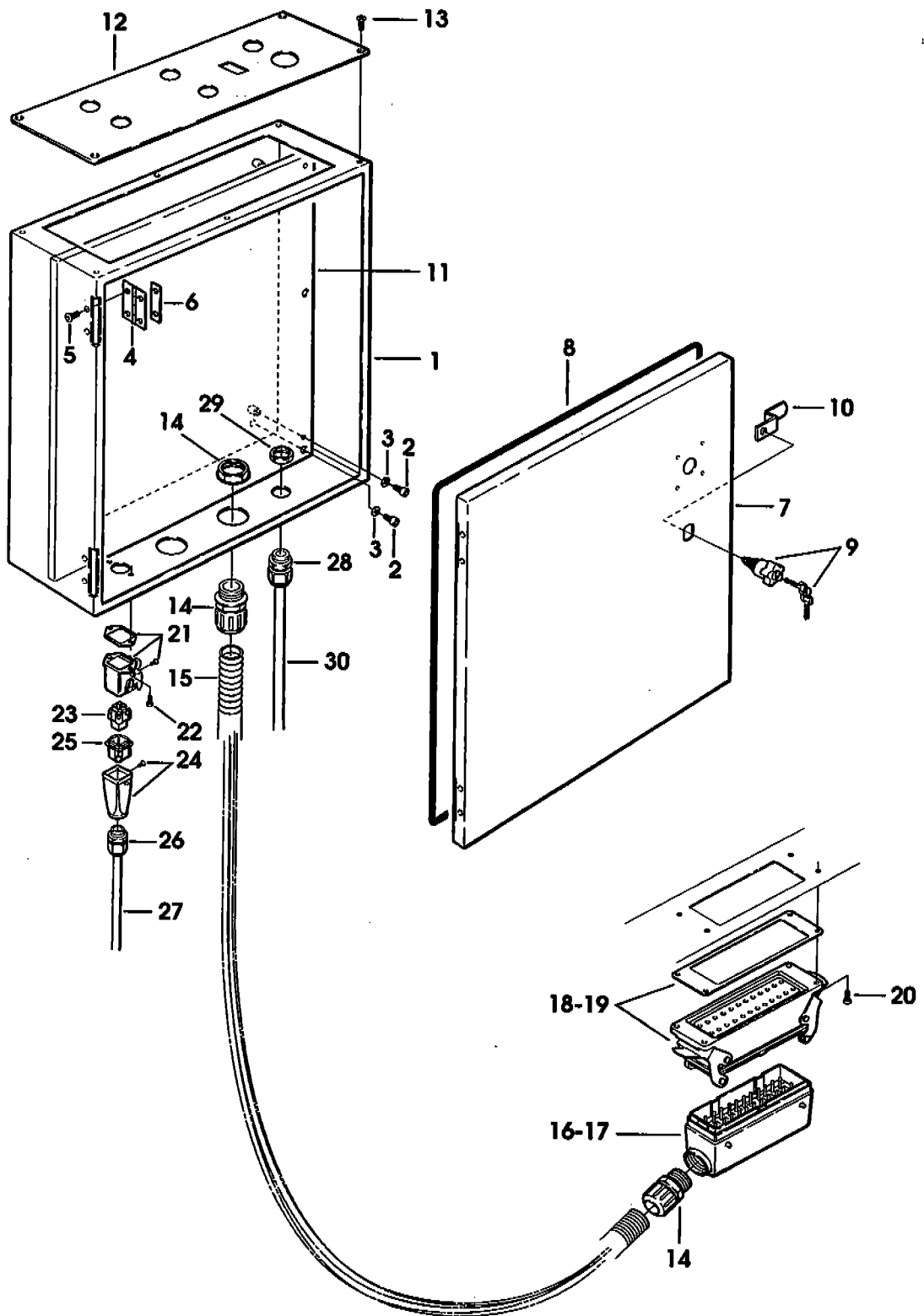
HM11-T/B

Set. 2000

Fig. 7479

Figura	Descrizione figura	Magaz.	Prodotto	Descrizione
7480	IMPIANTO ELETTRICO	0	7.8.04911.00B	HM11-TB SIGILLATRICE HOT-MELT

Posizione	Ricambio	Descrizione	U.M.	Quantita'
1	4.5.05132.47	SCATOLA QUADRO ELETTRICO C/INSERTI HM11-T	PZ	1
2	3.4.00051.93	VITE TCEI M6X12 ZINCATA	PZ	8
3	3.4.00175.93	RONDELLA PIANA X VITE M6 ZINC.	PZ	8
4	3.4.01629.93	CERNIERA 64X45 800rks/3M	PZ	2
5	3.4.01749.93	VITE TBEI M6X12 ZINC.	PZ	8
6	3.2.07337.93A	PIASTRINA FILETTATA SET R/F NASTRO	PZ	4
7	4.4.06628.47A	SPORTELLO SCATOLA QUADRO ELETTRICO VERN.HM11-T	PZ	1
8	3.4.02154.05	GOMMA SPUGNA /14 F144	MT	2
9	3.4.02130	SERRATURA # 9233 X PORTELLO QUADRO ELETTRICO	PZ	1
10	3.2.05656	CHIAVISTELLO SPEC.X SERRATURA ELESA 800rks	PZ	1
11	3.2.07900.96A	PANNELLO QUADRO ELETTRICO HM11-T TROPICAL.	PZ	1
12	3.2.07904.17A	PANNELLO COMANDI HM11 VERN.	PZ	1
13	3.4.00054.93	VITE TSVEI M4X10 ZINCATA	PZ	6
14	3.8.03584	RACCORDO PG21 PER GUAINA /22 AF	PZ	2
15	3.8.00969	GUAINA FLESSIBILE NERA /22	MT	2
16	3.8.03190	CUSTODIA VOLANTE CNE 24	PZ	1
17	3.8.02174	CONNETTORE CNF 24 FRUTTO PRESA 24POLI+T NUMERAZIONE 1-24	PZ	1
18	3.8.03191	CONNETTORE 24 POLI CUSTODIA INCASSO	PZ	1
19	3.8.02175	CONNETTORE 24 POLI (1-24) FRUTTO SPINA	PZ	1
20	3.4.00228.93	VITE TCBCR AUTOF.8PX13 ZINCATA	PZ	4
21	3.8.01454	CUSTODIA DA PANNELLO PASSANTE 104225	PZ	1
22	3.4.00011.93	VITE TC CROCE AUTOFILETT.6PX9 TESTA D.6,5 ZINCATA	PZ	2
23	3.8.04157	INSERTO FEMMINA 8 POLI 7P+T	PZ	1
24	3.8.04159	CONTATTO X HD A GRIMP. FEMMINA	PZ	8
25	3.8.04156	INSERTO MASCHIO 8 POLI 7P+T	PZ	1
26	3.8.04158	CONTATTO X HD A GRIMP. MASCHIO	PZ	8
27	3.8.01458	CUSTODIA VOL.USCITA VERTI.PG11 105121	PZ	1
28	3.8.02139	BOCCHETTONE SKINTOP ST11	PZ	1
29	3.8.04831	CONTROLORE PROG. CPM1-30CDR-D SM-XL	PZ	1
30	3.8.01817	ALIMENTATORE STABILIZZATO 24VCC-3A	PZ	1
31	3.8.04394	INTERR.GENERALE 4X25A KZ32- V0-VZ0-VZ8-VZ26-VZ17-KCF1PZ	PZ	1
32	3.8.04329	FERMO TERMINALE 43442 PER MOR. EURO 6/35	PZ	4
33	3.8.01179	PORTAFUSIBILE ART.05808 32A.	PZ	3
34	3.8.01180	FUSIBILE 10,3X38 DA 2A.	PZ	2
35	3.8.01181	FUSIBILE 10,3X38 DA 4A.	PZ	1
36	3.8.04575	MINI CONTATTORE LP1-K09-10 -BD 24VDC	PZ	1



HM11-T/B

Set 2mm

Fig 7480/1

Figura	Descrizione figura	Magaz.	Prodotto	Descrizione
7480	IMPIANTO ELETTRICO		0 7.8.04911.00B	HM11-TB SIGILLATRICE HOT-MELT

Posizione	Ricambio	Descrizione	U.M.	Quantita'
37	3.8.04500	CONTATTO AUX GV2AN11	PZ	2
38	3.8.04438	INT.SALVAMOTORE GV2-M07 1.6-2.5A	PZ	1
39	3.8.04436	INT.SALVAMOTORE GV2-M05 0.63-1A	PZ	1
40	3.8.02775	ZOCOLO ZVP3	PZ	3
41	3.8.02846	RELE' G2R1 24VCC	PZ	3
42	3.8.04941	TRASFORM.100VA 0-230-400/0-24 (ELCOTEC) WS46/47	PZ	1
43	3.8.04561	MORSETTO 6MMQ ELCOTEC	PZ	3
44	3.8.04564	SEPARATORE PER MORSETTI 6MMQ ELCOTEC	PZ	1
45	3.8.04563	MORSETTO GIA/VE 6MMQ ELCOTEC	PZ	1
46	3.8.04503	MORSETTO EURO4 43400	PZ	41
47	3.8.04327	MORSETTO 4MMQ GIALLO-VERDE 43400E ELCOTEC	PZ	3
48	3.8.04328	SEPARATORE PER EURO4 43010 ELCOTEC	PZ	4
49	3.8.04516	PONTE 2 POLI PER MORS. EURO D4	PZ	1
50	3.8.04506	BARRA DI TERRA SV	MT	0,2
51	3.8.04984	PULSANTE A FUNGO P9XEM4RN CEMA ROSSO	PZ	1
52	3.8.04321	CONTATTO NC P9B01VN	PZ	2
53	3.8.04340	PULS.LUM.VERDE P9XPLVGD CEMA	PZ	1
54	3.8.02243	LAMPADA TUBOL.-BA95-30V..	PZ	3
55	3.8.04318	CONTATTO NA P9B10VN	PZ	1
56	3.8.04498	PORTALAMPADA CEMA P9PDNVO	PZ	1
57	3.8.04322	PULSANTE ROSSO P9XPNRG	PZ	1
58	3.8.04760	LAMPADA SPIA P9XURDDO ROSSO ELCOTEC	PZ	1
59	3.8.04761	LAMPADA SPIA P9XUBDDO BIANCO ELCOTEC	PZ	1
60	3.8.04708	COMMUTATORE DIGITALE BCD HM11T	PZ	1
61	3.8.04709	PIASTRA ESTERNA X COMM.BCD HM11T	PZ	1
62	3.8.04368	AVVISATORE ACUST.PLD-27A35EP XL/SM	PZ	1
63	3.8.00854	BOCCHETTONE SKINTOP ST 16	PZ	1
64	3.8.03846	CONTRODADO GMP16	PZ	1
65	3.8.01703	CAVO VIN.4X1,5 MT.5 X 3F	PZ	1
66	3.8.05065	CAVO MULTIF.7X1 (m5)	PZ	1

Data 13/03/2001

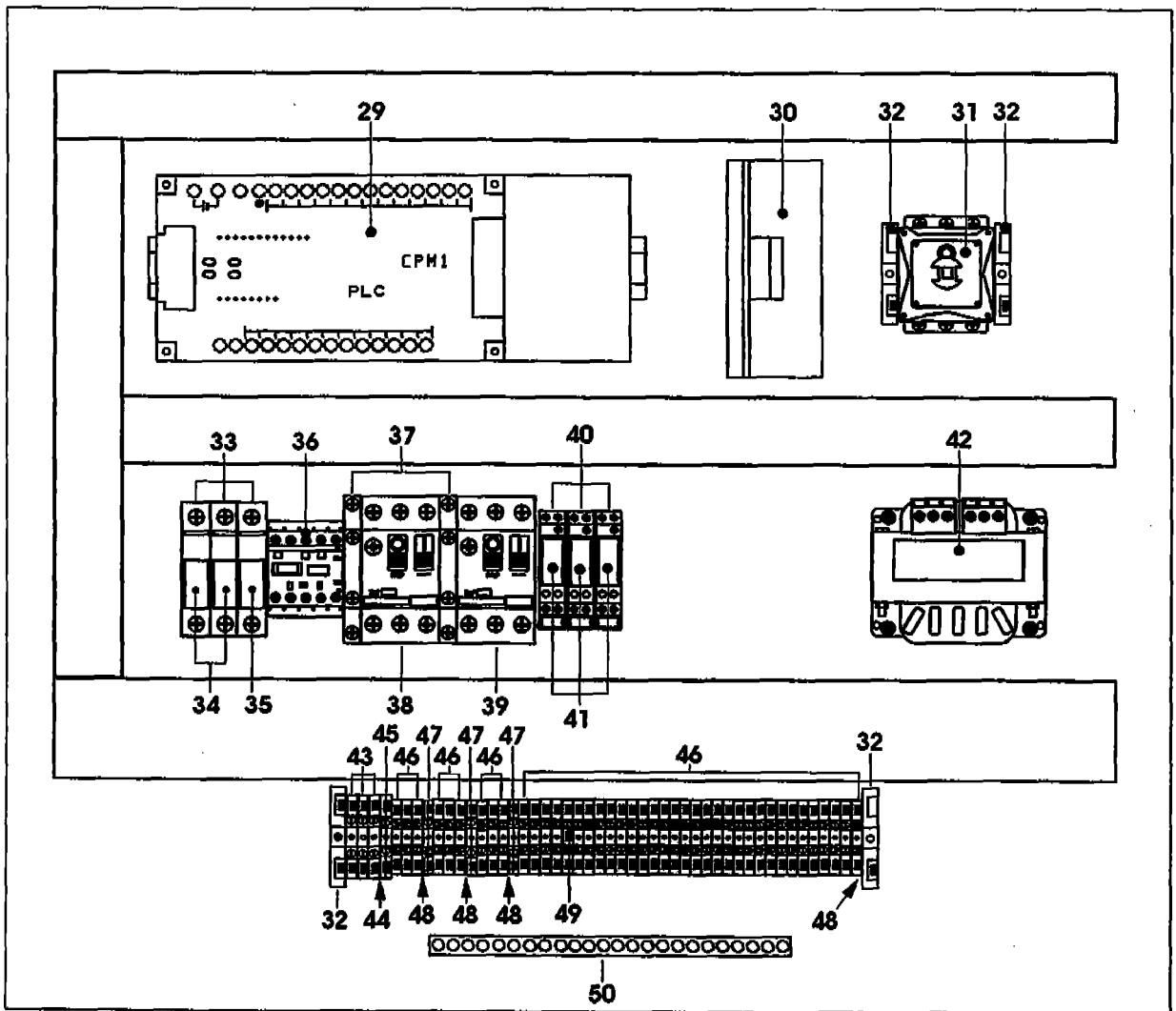
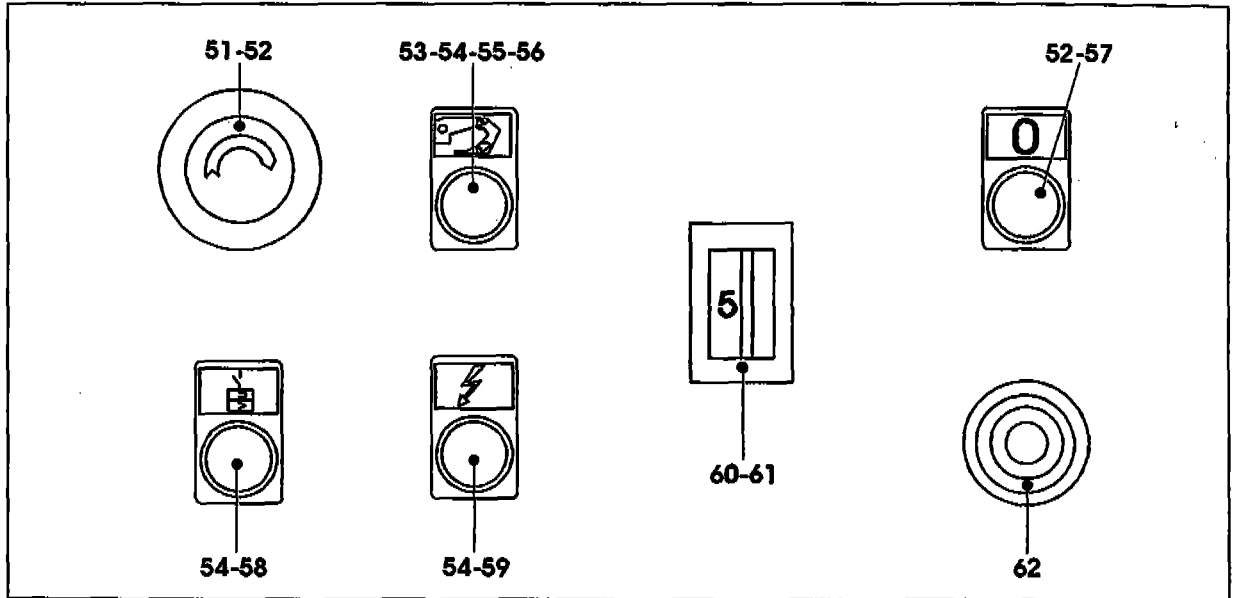


Figura	Descrizione figura	Magaz.	Prodotto	Descrizione
8608	GRUPPO COLONNE	0	7.8.04911.00B	HM11-TB SIGILLATRICE HOT-MELT

Posizione	Ricambio	Descrizione	U.M.	Quantita'
1	4.7.10544.00B	COLONNA COMPLETA HM11-T "Type B"	PZ	2
2	4.7.10543.00B	COLONNA FISSA ASS.HM11-T "Type B"	PZ	2
3	4.5.05133.47	COLONNA C/INSERTI HM11-T	PZ	2
4	3.3.15630.93B	PIASTRINA FISSAGGIO COLONNE ZINC.	PZ	4
5	3.4.01365.92	GRANO EIPC DENTELLATO M8X10 BR	PZ	8
6	4.7.09750.00A	COLONNA SCORREVOLE SX ASS.S2T	PZ	2
7	4.5.05030.47	COLONNA SCORREVOLE C/INS.S2T	PZ	2
8	3.2.05673.96	PIASTRINA FISSAGGIO CUSCINETTO TROPICALIZZATO	PZ	16
9	3.4.02623	CUSCINETTO A SFERE SIAT 2000	PZ	24
10	3.3.13486.93	VITE PER CUSCINETTO SIAT-2000	PZ	16
11	3.3.13488.93	RONDELLA SIAT 2000 ZIN.	PZ	8
12	3.3.13489.96B	RONDELLA 18/7 SP.1mm SA2/SR4 TROP.	PZ	8
13	4.7.08808.00A	SUPPORTO CHIOCCOLA ASS.S2	PZ	2
14	4.4.05884.47A	SUPPORTO CHIOCCIOLA ASS.S2	PZ	2
15	3.1.01572.00A	CHIOCCIOLA PER COLONNA S2	PZ	2
16	3.7.00317.93A	MOLLA /E 21 /FILO 2,5 L LIBERA 75 S2	PZ	2
17	3.4.00577.93	VITE TCEI M6X16 ZINCATA	PZ	8
18	3.4.00175.93	RONDELLA PIANA X VITE M6 ZINC.	PZ	8
19	3.4.00589.93	VITE TCEI M8X14 ZINCATA	PZ	8
20	3.4.00123.93	RONDELLA PIANA X VITE M8 ZINC.	PZ	8
21	4.4.06607.47A	TRAVERSA SUPPORTO CHIUDIFALDE VERN.HM11-T	PZ	1
22	3.4.00122.93	VITE TCEI M8X20 ZINCATA	PZ	12
23	3.4.00123.93	RONDELLA PIANA X VITE M8 ZINC.	PZ	12
24	3.4.01749.93	VITE TBEI M6X12 ZINC.	PZ	8
25	3.4.02204.92	RONDELLA DI SICUREZZA "S" (SCHNORR) /6 F144	PZ	8
26	4.7.12270.00A	TRAVERSA PER COLONNE ASS. HM11-HM11-TB	PZ	1
27	4.5.05419.47	TRAVERSA PER COLONNE C/INSERTI HM11-T HM11-TB	PZ	1
28	3.1.00586	BUSSOLA	PZ	2
29	3.3.22828.93A	VITE DI SOLLEVAMENTO S11-T KYOWA ZINC.	PZ	2
30	3.3.15792.93A	BUSSOLA X VITE SOLLEVAMENTO S2	PZ	2
31	3.4.00142.93	VITE TCEI M4X25 ZINCATA	PZ	2
32	3.4.01022.92	SPINA ELASTICA D4X30 BRUNITA	PZ	2
33	3.4.00247	CUSCINETTO REGGISPINTA 51103	PZ	2
34	3.3.05243.93	PIGNONE Z=15 P=3/8"	PZ	2
35	3.4.03591	ANELLO CATENA 3/8"-192 PASSI COMP.GIUNZIONE	PZ	1
36	3.3.08317.93	PERNO RULLINI TENDICATENA 12A	PZ	2
37	3.1.00584	RULLINO TENDICATENA SM-XL	PZ	2
38	3.4.00033.93	RONDELLA TRIPLA X VITE M6 ZINC	PZ	4
39	3.4.00258.93	DADO AUTOBLOCCANTE BASSO M6	PZ	2
40	3.4.02700	MANOVELLA "ELESA" MT.80 AS 10X10 SIAT 2000	PZ	1

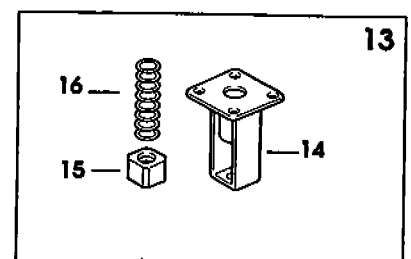
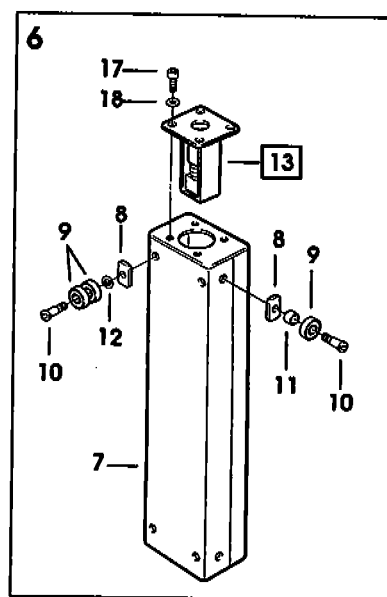
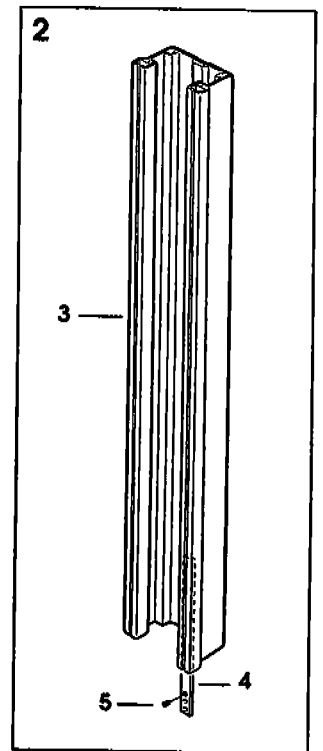
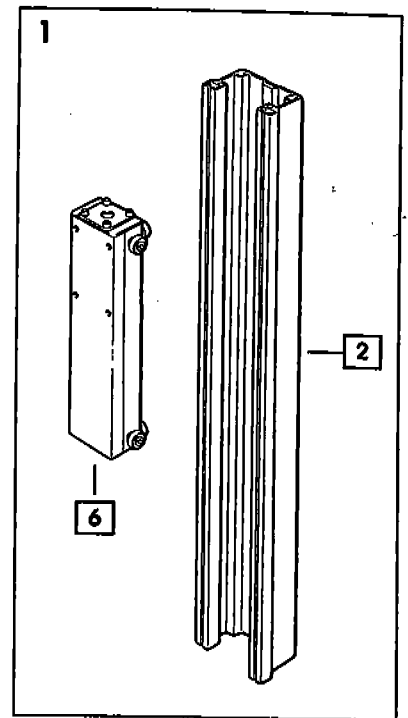
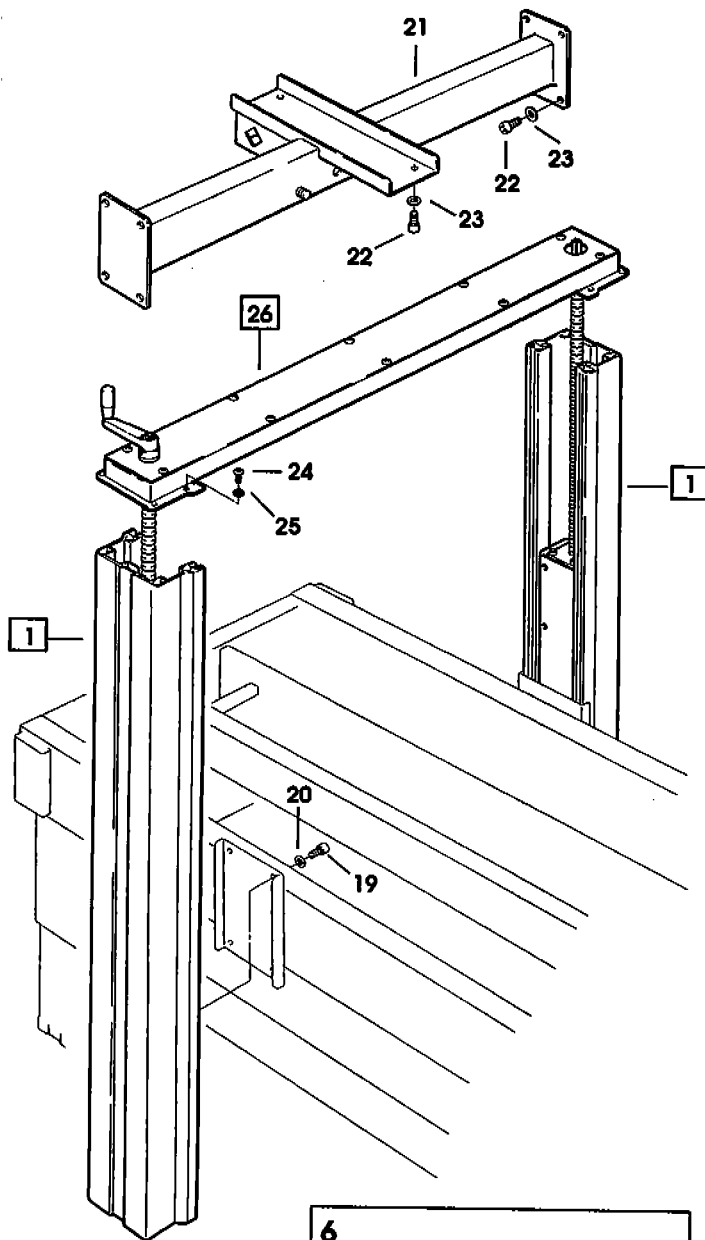


Figura	Descrizione figura	Magaz.	Prodotto	Descrizione
8608	GRUPPO COLONNE	0	7.8.04911.00B	HM11-TB SIGILLATRICE HOT-MELT

Posizione	Ricambio	Descrizione	U.M.	Quantita'
41	3.4.00516.93	VITE TSVEI M5X12 ZINCATA	PZ	1
42	3.5.00506.93	RONDELLA FISSAGGIO MOTORI	PZ	1
43	3.2.10023.47A	CARTER PER TRAVERSA COLONNE HM11 VERN.	PZ	1
44	3.4.00029.93	VITE TE M4X10 ZINCATA	PZ	10
45	3.4.00043.93	RONDELLA PIANA X VITE M4 ZINC.	PZ	10

==== Data 03/05/2001 =====

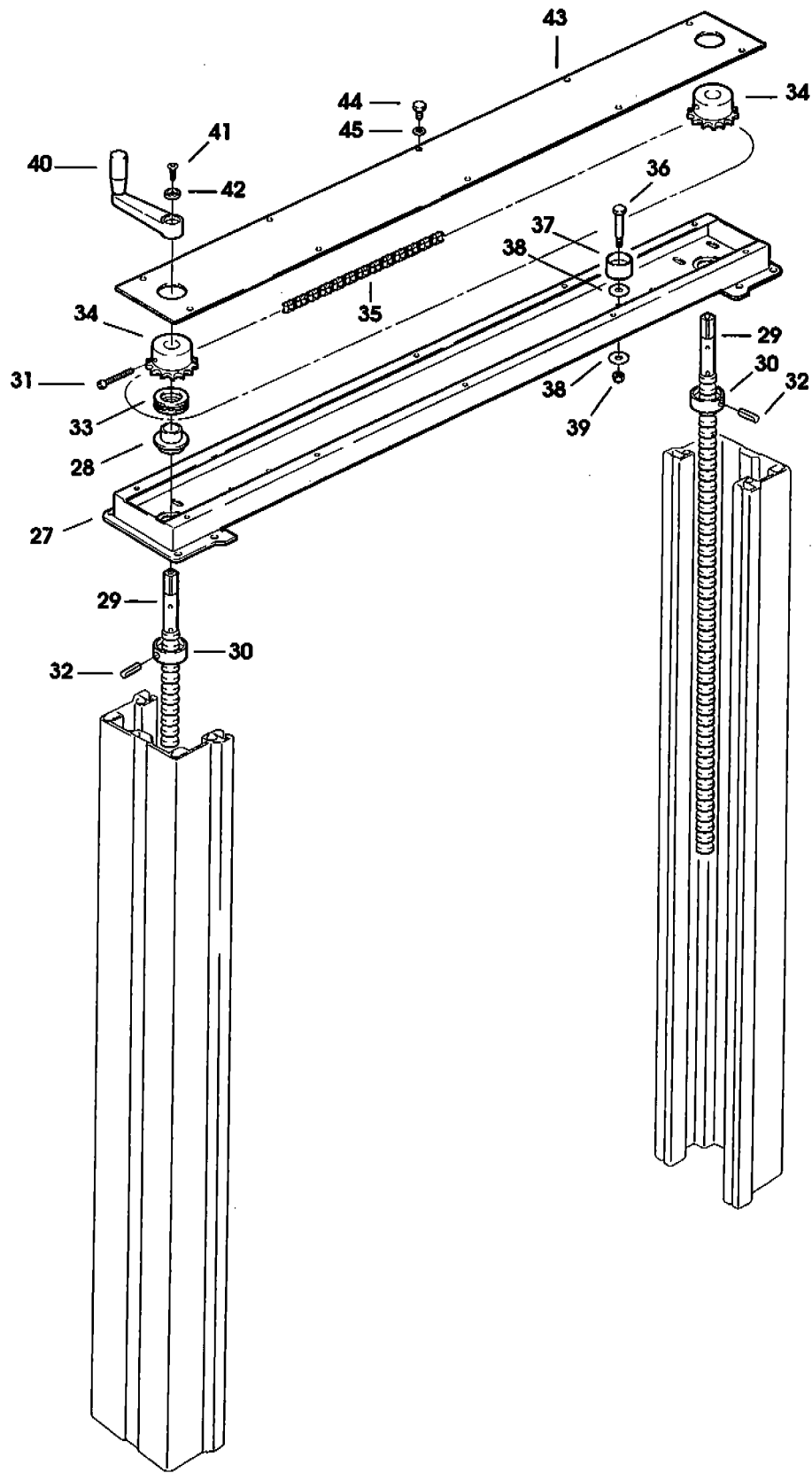


Figura	Descrizione figura	Magaz.	Prodotto	Descrizione
8656	PRESSATORE VERT. A ROTELLE	0	7.8.04911.00B	HM11-TB SIGILLATRICE HOT-MELT

Posizione	Ricambio	Descrizione	U.M.	Quantita'
1	4.7.12508.00B	GR.PRESSATORE VERTICALE HM11-TB	PZ	1
2	3.2.10306.B2A	SPALLA DX PRESSATORE 12 RULLI HM11-TB	PZ	1
3	3.2.10307.B2A	SPALLA SX PRESSATORE 12 RULLI HM11-TB	PZ	1
4	3.3.21728.93A	DADO SPECIALE PER PERNI PRESSATORE HM11 ZINC.	PZ	24
5	3.3.21727.93A	PERNO PER ROTELLE PRESSATORE HM11 ZINC.	PZ	12
6	3.3.22007.93A	DISTANZIALE ES.10X164,5 ZINC. HM11	PZ	4
7	3.3.22006.93A	DISTANZIALE ES.10X86,5 ZINC. HM11	PZ	4
8	3.1.01935.00A	BLOCCHETTO SUPPORTO PERNI PRESSATORE HM11	PZ	24
9	4.7.09715.00A	COMPLESSIVO ROTELLA 48-PL PER GTL (GRIGIO)	PZ	72
10	3.7.00346.93A	MOLLA PER FERMASCATOLE F144/F145	PZ	24
11	3.4.00175.93	RONDELLA PIANA X VITE M6 ZINC.	PZ	16
12	3.4.00021.93	VITE TE M6X12 ZINCATA	PZ	16

==== Data 17/09/2001 =====

