

HOW TO ORDER

When ordering spare parts, please define each part as follows:

- MODEL OF MACHINE
- SERIAL NUMBER OF MACHINE
- NUMBER OF THE FIGURE IN THE SPARE PARTS CATALOGUE IN WHICH THE REQUESTED PART APPEARS
- NUMBER OF POSITION OF THE REQUESTED PART IN THE FIGURE
- PART NUMBER
- DESCRIPTION
- DESIRED QUANTITY

WARNING

THE MACHINE IS CONSTANTLY REVISED AND IMPROVED BY OUR DESIGNERS. THE SPARE PARTS CATALOGUE IS ALSO PERIODICALLY UPDATED. IT IS **VERY IMPORTANT** THAT ALL THE ORDERS OF SPARE PARTS MAKE REFERENCE TO THE **SERIAL NUMBER** OF THE MACHINE, WHICH IS PUNCHED ON THE METAL NAME PLATE ON THE MACHINE.

The manufacturer reserves the right to modify the machine at any time without notice.

COME ORDINARE

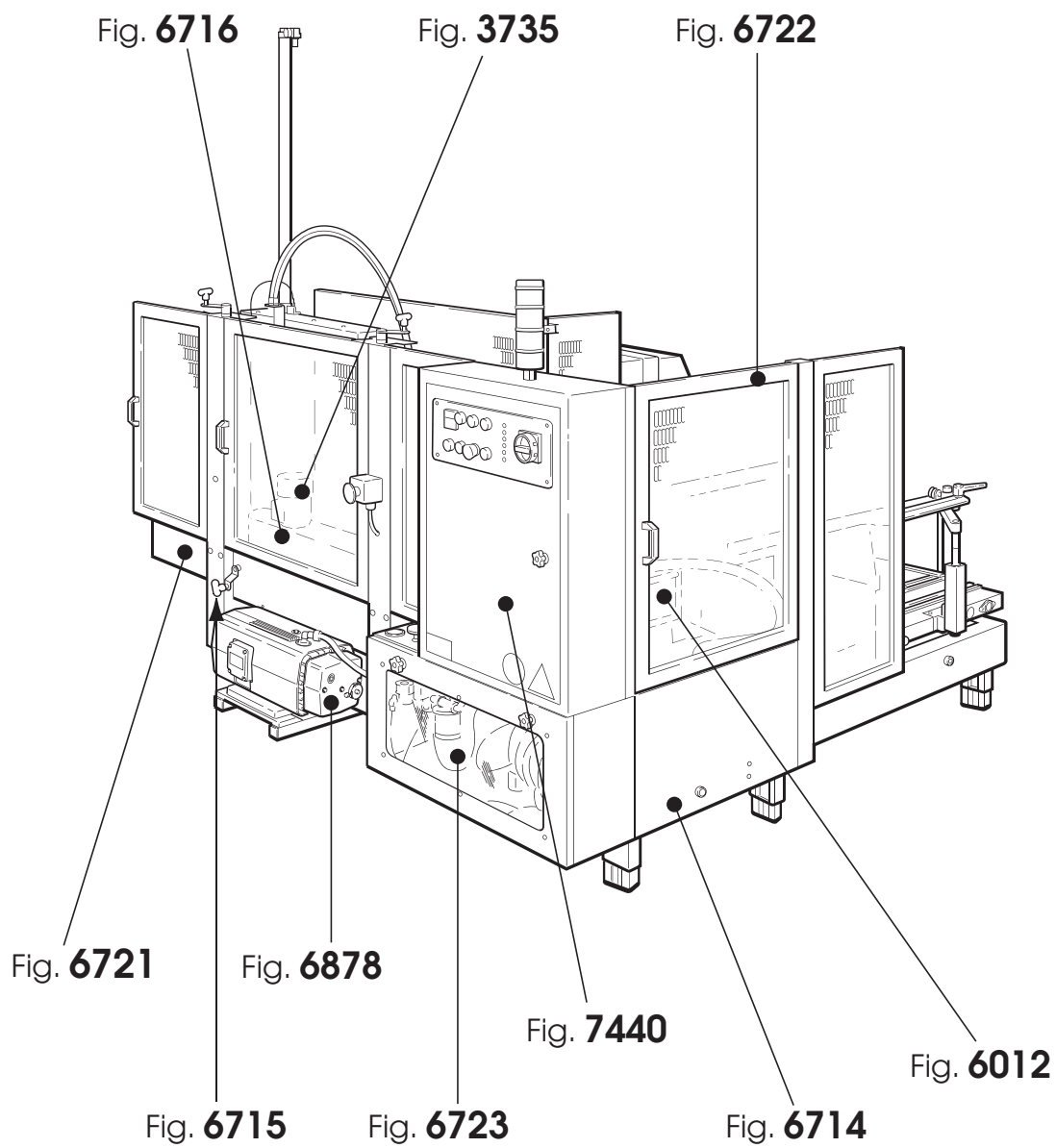
Per ordinare i pezzi di ricambio si prega di indicare nell'ordine:

- *MODELLO ESATTO DELLA MACCHINA*
- *NUMERO DI MATRICOLA DELLA MACCHINA*
- *NUMERO DELLA FIGURA DEL CATALOGO RICAMBI IN CUI COMPARE IL PEZZO RICHIESTO*
- *NUMERO DI POSIZIONE DEL PEZZO RICHIESTO NELLA FIGURA*
- *NUMERO DI CODICE DEL PEZZO*
- *DESCRIZIONE DEL PEZZO*
- *QUANTITÀ DESIDERATA*

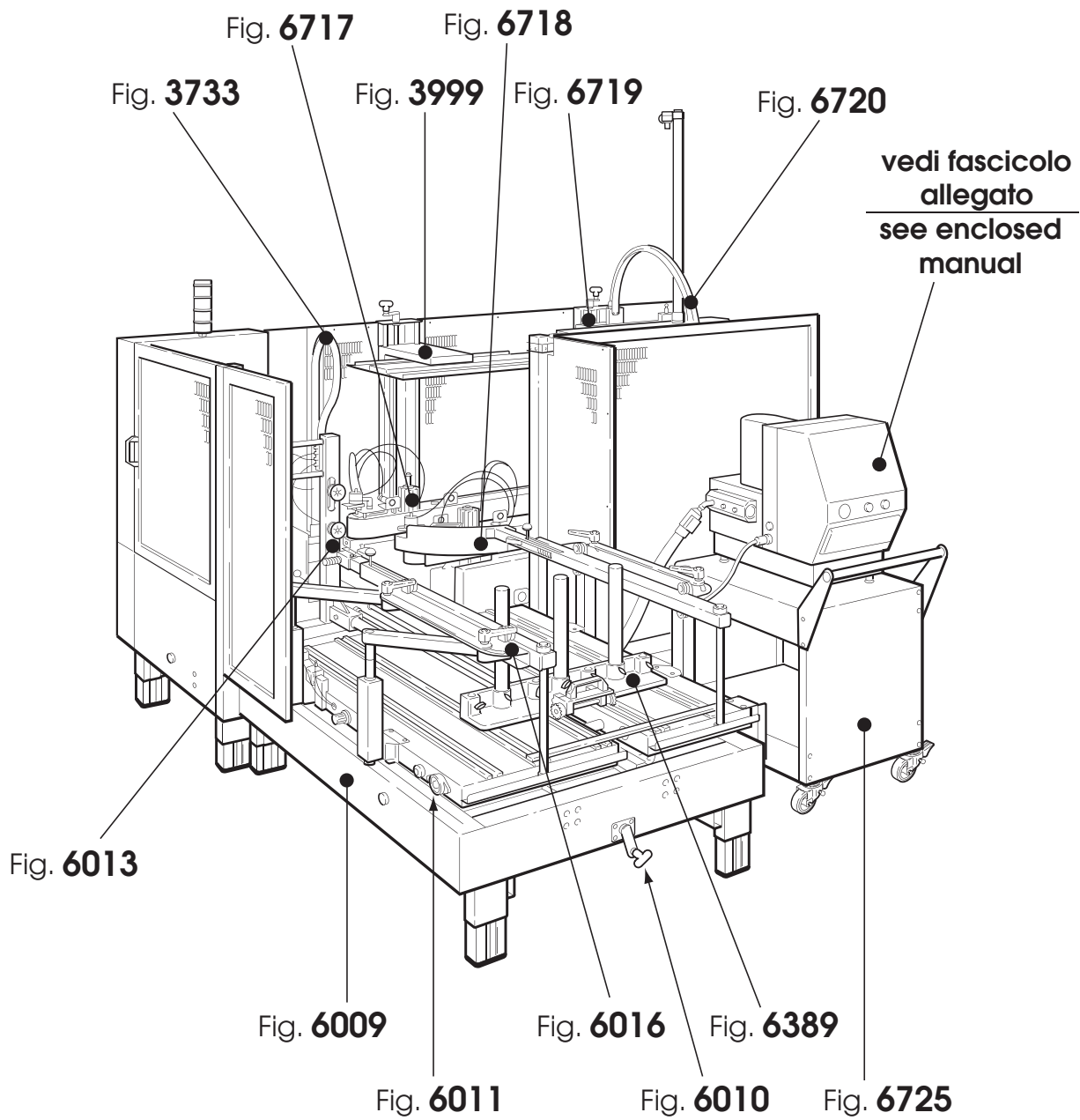
ATTENZIONE

*LA MACCHINA VIENE COSTANTEMENTE MIGLIORATA DAI PROGETTISTI, E IL CATALOGO DEI RICAMBI SUBISCE PERIODICI AGGIORNAMENTI. É **INDISPENSABILE** CHE OGNI ORDINE DI PARTI DI RICAMBIO MENZIONI IL **NUMERO DI MATRICOLA** DELLA MACCHINA, LEGGIBILE SULLA TARGHETTA METALLICA DI IDENTIFICAZIONE DELLA MACCHINA.*

Il costruttore si riserva la facoltà di apportare modifiche alle macchine senza preavviso.



VISTA LATO COMANDI
CONTROL BOX SIDE VIEW



VISTA LATO ALIMENTATORE
FEEDING SIDE VIEW

Figura Descrizione figura Magaz. Prodotto
 3733 BANDELLA 0 7.8.04761.00A

Posizione	Ricambio	Descrizione	U.M.	Quantita'
1	3.7.00172.47	MOLLA BANDELLA SM481 GRIGIO A.	PZ	1
2	3.2.04213.93	SQUADRETTA ATTACCO BANDELLA F144	PZ	1
3	3.4.00026.93	VITE TE M6X16 ZINCATA	PZ	2
4	3.4.00175.93	RONDELLA PIANA X VITE M6 ZINC.	PZ	2
5	3.4.00056.93	VITE TE M5X10 ZINCATA	PZ	4
6	3.4.00061.93	RONDELLA PIANA X VITE M5 ZINC.	PZ	6
7	3.4.00023.93	DADO M5 ZINCATO	PZ	2
8	3.8.00876	FASCETTA BIANCA 140X3,6	PZ	7

==== Data 19/04/2000 =====

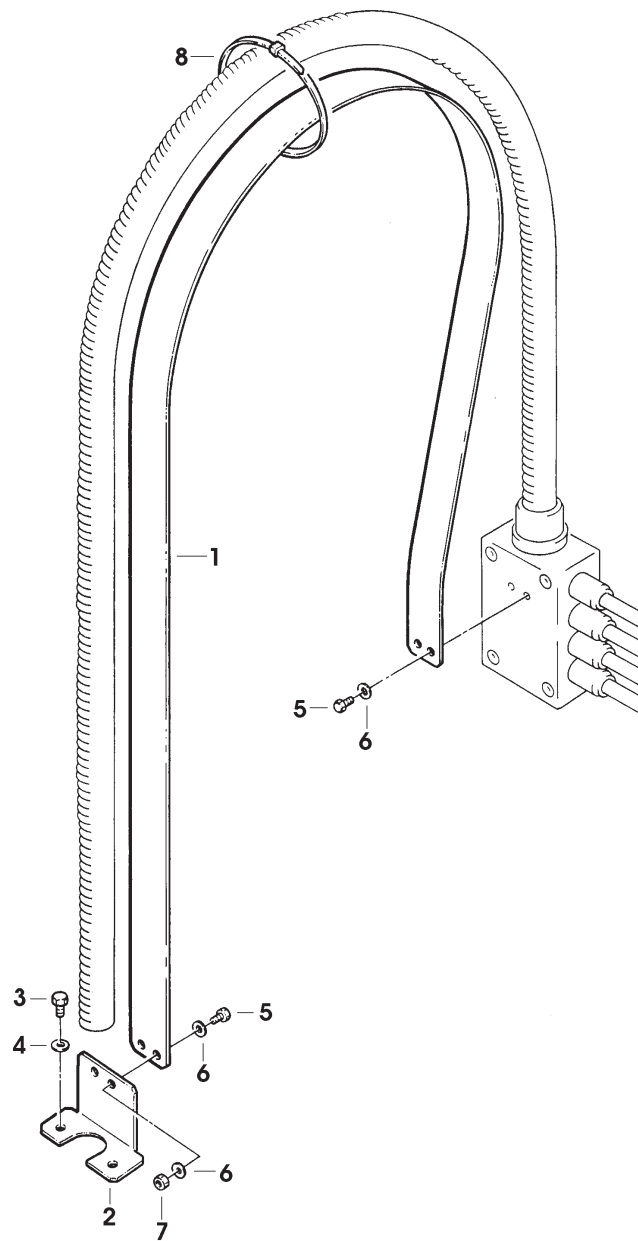


Figura Descrizione figura Magaz. Prodotto
3735 MOTORI 0 7.8.04761.00A

Posizione	Ricambio	Descrizione	U.M.	Quantita'
1	3.8.01458	CUSTODIA VOL.USCITA VERTI.PG11 104261	PZ	2
2	3.8.01455	INSERTO MASCHIO 4 POLI 3P+T	PZ	2
3	3.8.00936	RACCORDO PG11 PER GUAINA /12	PZ	4
4	3.8.01758	GUAINA FLESSIBILE MM550 /12	PZ	2
5	3.8.00145	TERMINALE A OCCHIELLO/4 ROSSO	PZ	8
6	3.8.01703	CAVO VIN.4X1,5 MT.5 X 3F	PZ	1
13	3.8.01885	VENTOLA X MOTORE SFACC.F.63	PZ	2
14	3.8.03443	MOTORE MULTITENSIONE H63 A4 KW0.12 B14 TIPO 2 "SM"	PZ	2
15	3.8.03441	MOTORE MULTITENSIONE H63 A4 KW0.12 B14 TIPO 1 "SM"	PZ	2

==== Data 19/04/2000 ====

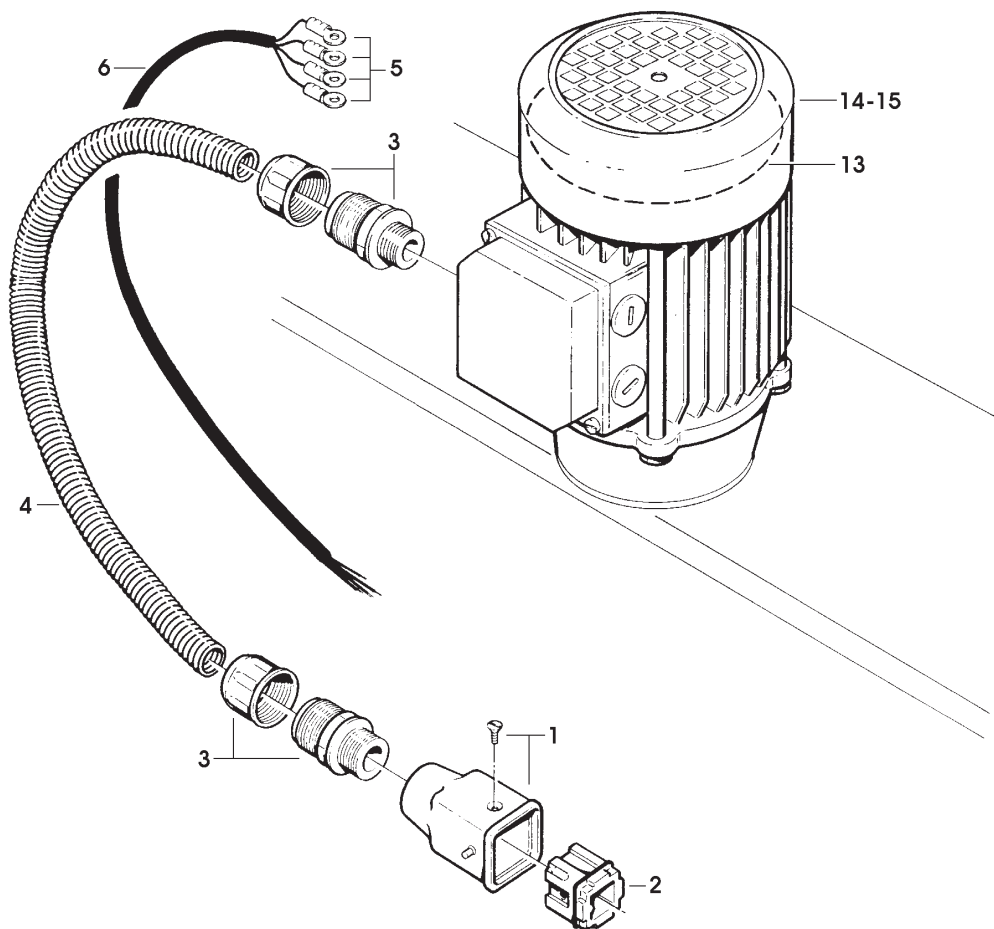


Figura	Descrizione figura	Magaz.	Prodotto
3999	COLONNA/PRESSATORE SUPERIORE	0	7.8.04760.00A

Posizione	Ricambio	Descrizione	U.M.	Quantita'
1	4.5.04492.47	COLONNA C/INS.F144	PZ	1
2	3.2.04308.47	STAFFA INF.COLONNA F144	PZ	1
3	3.4.00122.93	VITE TCEI M8X20 ZINCATA	PZ	6
4	3.4.00123.93	RONDELLA PIANA X VITE M8 ZINC.	PZ	6
5	3.3.25323.83A	ASTA Ø25 x 760 PER COLONNA F144 - HM145	PZ	2
6	4.3.04520	CARRELLO X COLONNA C/BUSSOLE F144	PZ	1
7	3.4.02149	BUSSOLA KU /25/28X30 F144	PZ	4
8	3.4.00321.93	VITE TE M10X20 ZINCATA	PZ	4
9	3.4.02206.92	RANELLA DI SICUREZZA "S" (SCHNORR) /10 F144	PZ	4
10	3.2.04604.93	SQUADRETTA X RIGHELLA MILLIM. F144 DX	PZ	1
11	3.4.00005.93	VITE TCBCR M4X6 ZINC.	PZ	2
12	3.4.00061.93	RONDELLA PIANA X VITE M5 ZINC.	PZ	2
13	3.3.06201.93	VITE SOLLEVAMENTO	PZ	1
14	3.3.09572	CHIOCCIOLA PER VITE SM11	PZ	1
15	3.3.11705	BUSSOLA DI GUIDA X VITE SOLL. F144	PZ	1
16	3.5.01791.93	BUSSOLA X VITE SOLLEV. 200A-700A 3M	PZ	1
17	3.4.00599.92	GRANO EIPP M6X8 BRUN.	PZ	1
18	3.1.00583	BUSSOLA	PZ	1
19	3.3.12009.93	BUSSOLA FISSAGGIO VITE SOLLEV. F144	PZ	1
20	3.4.00142.93	VITE TCEI M4X25 ZINCATA	PZ	1
21	3.2.00867.93	LEVA X MANOPOLA SM/XL/3M	PZ	1
22	3.3.02215.93	RONDELLA /6,5/30X5	PZ	1
23	3.4.00053.93	VITE TSVEI M6X16 ZINCATA	PZ	1
24	4.7.02280	MANOPOLA ASS.12A 12AF 22A 77A 77A/KS	PZ	1
25	3.4.02204.92	RANELLA DI SICUREZZA "S" (SCHNORR) /6 F144	PZ	1
26	3.4.00002.93	DADO M6 ZINCATO	PZ	1
27	4.4.07262.98B	SCIVOLO SUPERIORE ASS.INOX F145 W=400	PZ	1
28	3.4.00577.93	VITE TCEI M6X16 ZINCATA	PZ	4
29	3.8.01216	PASSACAVO GOMMA PER FORO /16.5	PZ	1

==== Data 04/04/2002 =====

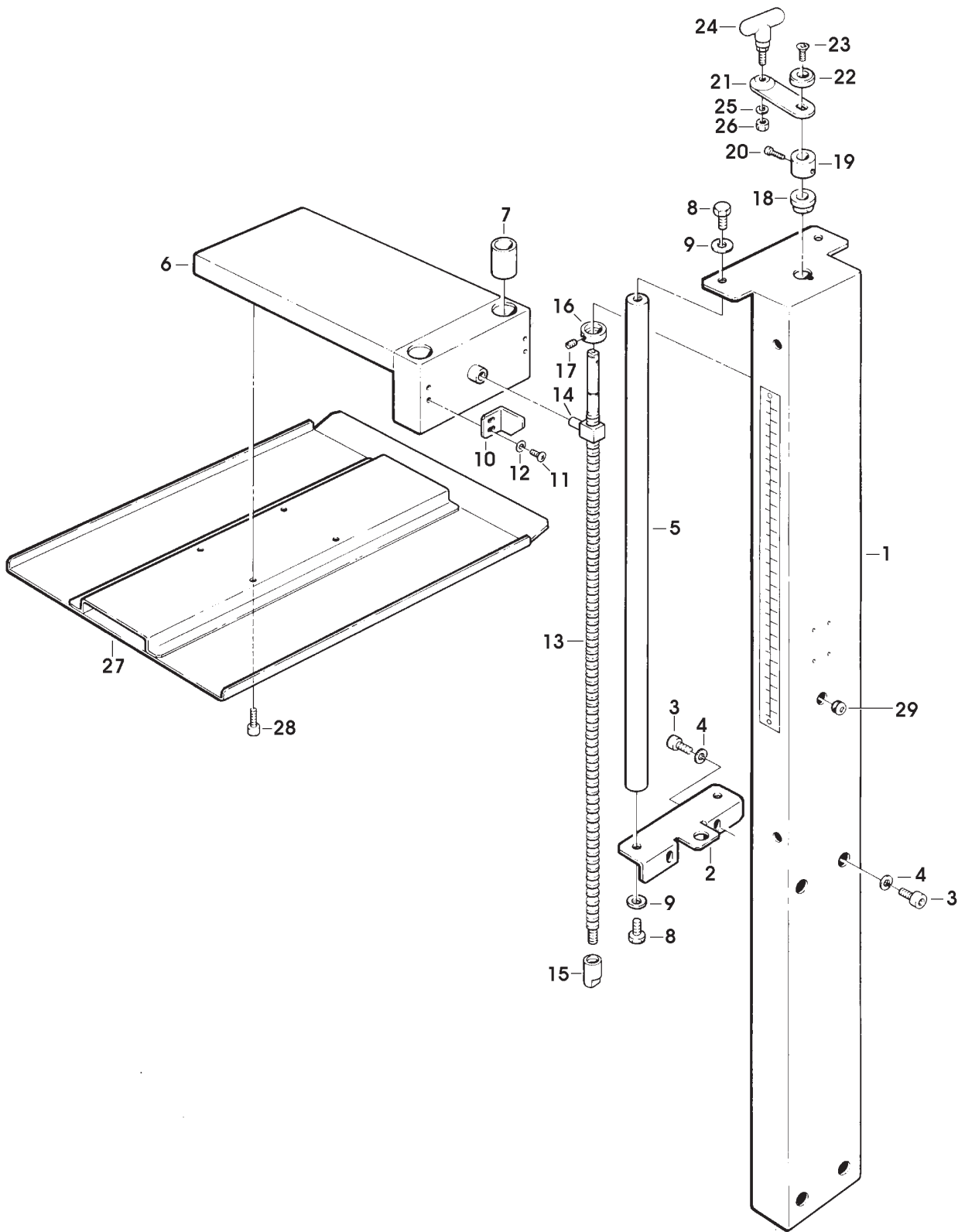


Figura Descrizione figura Magaz. Prodotto
 6009 BANCALE ALIMENTATORE 0 7.8.04760.00A

Posizione	Ricambio	Descrizione	U.M.	Quantita'
1	4.5.04901.47	BANCALE ALIMENTATORE C/INSERTI F145 DX	PZ	1
2	4.7.13686.00A	GAMBA SCORR.ALIMENTATORE ASS. F144 SIAT	PZ	4
3	4.5.05716.17	GAMBA SCORR.FORMATORE CON RIV. F144/146	PZ	4
4	3.4.01356	RUOTA /100 POLIDERNY (DERBY)	PZ	3
5	3.2.02455.93	DISTANZIALE PER RUOTE SM481	PZ	4
6	3.2.01450.93	RONDELLA SPECIALE /12/45,5X4	PZ	4
7	3.4.00062.93	RONDELLA PIANA X VITE M12 ZINC	PZ	4
8	3.4.00735.93	DADO AUTOBLOCCANTE M12 ZINCATO	PZ	4
9	3.0.01178.97A	RIGHELLA MILLIM.F144/145 CON RUOTE	PZ	4
10	3.2.04859.93	MORSETTO FILETTATO X GAMBE 3MJ	PZ	4
11	3.2.00859.93	STAFFA ESTERNA SM/XL/3M	PZ	4
12	3.4.00584.93	VITE TCEI M8X16 ZINCATA	PZ	8
13	3.2.04576.93B	SUPPORTO ATTACCO ASTE F144 DX	PZ	1
14	3.4.00280.93	VITE TE M8X20 ZINCATA	PZ	8
15	3.4.02205.92	RANELLA DI SICUREZZA "S" (SCHNORR) /8 F144	PZ	8
16	3.4.00655.93	RONDELLA TRIPLA X VITE M8 ZINC	PZ	8
17	4.2.04192	SQUADRETTA X CILINDRO ASS.F144	PZ	1
18	3.4.00123.93	RONDELLA PIANA X VITE M8 ZINC.	PZ	4
19	3.4.00283.93	DADO AUTOBLOCCANTE M8 BASSO	PZ	4
22	3.1.01207.05	PATTINO SCORRIM.CATENE F144	PZ	5
23	3.4.00577.93	VITE TCEI M6X16 ZINCATA	PZ	36
24	3.4.00033.93	RONDELLA TRIPLA X VITE M6 ZINC	PZ	42
25	3.4.00258.93	DADO AUTOBLOCCANTE BASSO M6	PZ	40
26	3.3.08151.93	DISTANZIALE SCATOLA ELETT.SM44	PZ	4
27	3.2.04372.93	FERMO X SPINTORE F144	PZ	1
28	3.4.00021.93	VITE TE M6X12 ZINCATA	PZ	4
29	3.2.05620.98	INDICATORE ALTEZZA PIANO ALIM. F144-DX KYOWA	PZ	1
30	3.4.00026.93	VITE TE M6X16 ZINCATA	PZ	2
31	3.8.01215	PASSACAVO GOMMA CON MEMBRANA "EZ DG13,5" PER FORO /20 SP.2	PZ	1
32	3.2.09943.93A	SQUADRETTA PER SENSORE F146 ZINC.	PZ	1
33	3.4.00371.93	VITE TE M5X12 ZINCATA	PZ	6
34	3.4.00061.93	RONDELLA PIANA X VITE M5 ZINC.	PZ	8
35	3.8.03389	RIDUTTORE MODULARE EAR-2000 0,5/8,5 bar F144	PZ	1
36	3.8.00674	RACCORDO DIR.M.CIL.31010613	PZ	1
37	3.8.00617	RACCORDO GOMITO GIR.31990613	PZ	1
39	4.4.05145.93	APRISCATOLE F144-DX	PZ	1
40	3.4.00888.92	GRANO EIPP M5X10 BRUNITO	PZ	1
43	3.2.04344.93	SUPPORTO DX CILINDRO F144	PZ	1
44	3.2.04345.93	SUPPORTO SX CILINDRO F144	PZ	1
45	3.8.02852	CILINDRO C65 D 32-70 C F144 CON CERNIERA	PZ	1
46	3.8.02853	CERNIERA C65 D32 F144	PZ	1
47	3.3.11733.93	PERNO ATTACCO CILINDRO F144	PZ	1
48	3.4.01010.93	TESTA A SNODO M10X1,25 ZINCATA	PZ	1

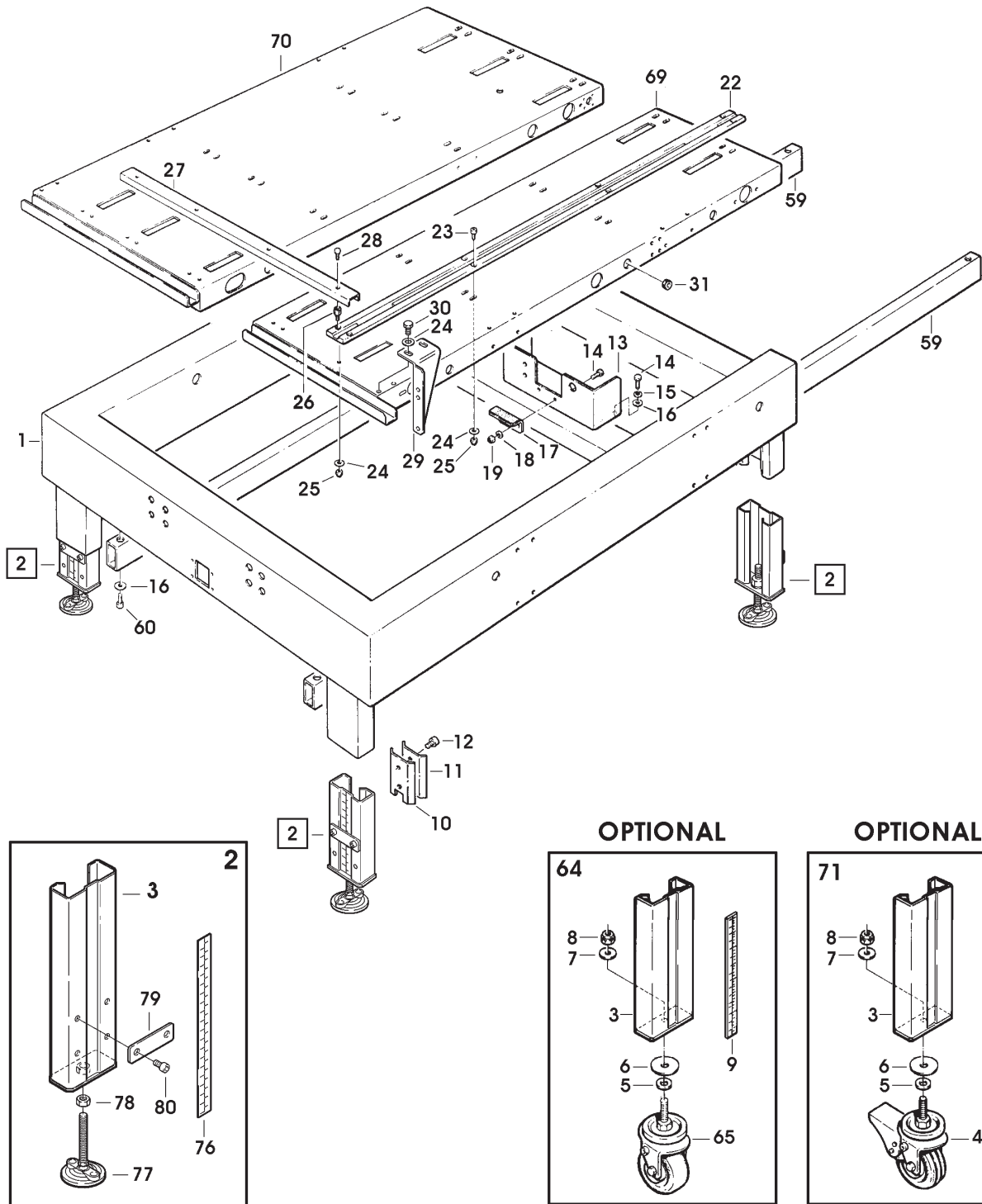
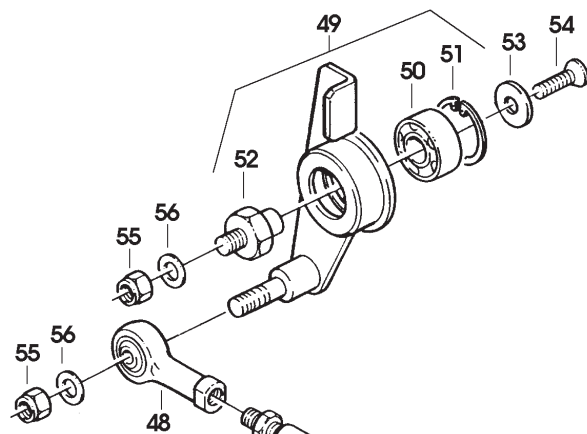
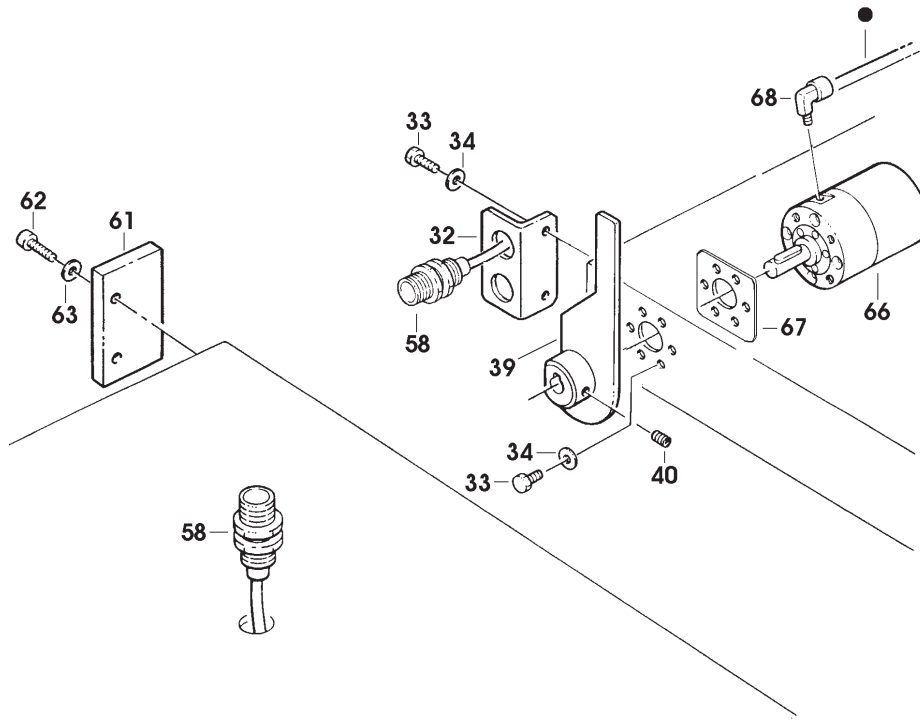


Figura	Descrizione figura	Magaz.	Prodotto
6009	BANCALE ALIMENTATORE	0	7.8.04760.00A

Posizione	Ricambio	Descrizione	U.M.	Quantita'
49	4.3.04611	FERMASCATOLE CON CUSCINETTO F144-DX	PZ	1
50	3.4.02146	CUSCINETTO 4202 A F144	PZ	1
51	3.4.00190.92	ANELLO ARRESTO X FORO /35 BRUN	PZ	1
52	3.3.11748.92B	PERNO PER FERMOSCATOLE INF. F144	PZ	1
53	3.3.11691.93	RONDELLA SVASATA /8,5-25-5 F144	PZ	1
54	3.4.00048.93	VITE TSVEI M8X15 ZINCATA	PZ	1
55	3.4.00438.93	DADO AUTOBLOCCANTE M10 BASSO	PZ	2
56	3.4.00219.93	RONDELLA PIANA X VITE M10 ZINC	PZ	2
57	3.8.02929	REGOLAT.DI FLUSSO AS 2201F 01-06S F144	PZ	2
58	3.8.02411	INTERRUTTORE DI PROSSIMITA' E2ELX5F12MBYOMG-L	PZ	2
59	3.3.11824.47	TUBOLARE RINFORZO X FORCHE SOLLEV.F144	PZ	2
60	3.4.00122.93	VITE TCEI M8X20 ZINCATA	PZ	4
61	3.1.01692.00A	TAMPONE DI SICUREZZA F144/145	PZ	1
62	3.4.00108.93	VITE TCEI M5X20 ZINCATA	PZ	2
63	3.4.02203.92	RANELLA DI SICUREZZA "S" (SCHNORR) /5 F144	PZ	2
64	4.7.10193.00A	GAMBA SCORREVOLE ASSIEMATA ALIMENTAT.F145 KYOWA S/FRENO	PZ	1
65	3.4.03097	RUOTA /100 IN POLIDERNIL SENZA FRENO	PZ	1
66	3.8.05431	CILINDRO ROTANTE TIPO "CRB1BW 30-90S-X384 SMC	PZ	1
67	3.2.10065.47A	DISTANZIALE CIL.APRISCATOLE F146 VERN.	PZ	1
68	3.8.00739	RACCORDO GOMITO GIR.31990419	PZ	1
69	4.5.05394.47	PIANO DX ALIMENTATORE F146-DX	PZ	1
70	4.5.05439.47	SEMICORPO SX PIANI ALIM.C/INS. F145	PZ	1
71	4.7.09021.00A	GAMBA SCORREVOLE ALIMENTATORE F144 KYOWA	PZ	3
76	3.0.01179.97A	RIGHELLA MILLIM.F144/145	PZ	4
77	3.4.03826.00A	PIEDINO 312525 LV.F-100-24-M16 x98 - F144	PZ	4
78	3.4.00372.93	DADO M16 M.A. ZINC.	PZ	4
79	3.2.11537.93A	PIASTRINA FISSAGGIO GAMBA	PZ	4
80	3.4.00584.93	VITE TCEI M8X16 ZINCATA	PZ	8

==== Data 11/09/2002 =====



- = Vedi/See Fig. 6723 Pos. 86
- = Vedi/See Fig. 6723 Pos. 87

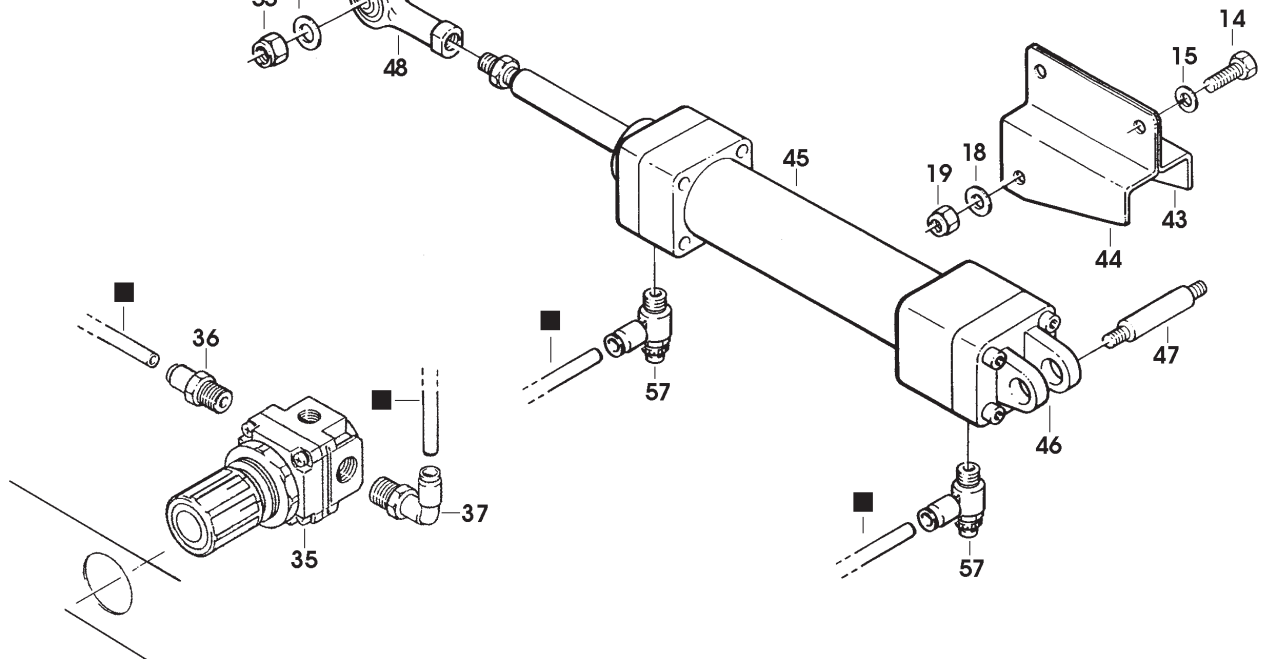


Figura	Descrizione figura	Magaz.	Prodotto
6010	SOLLEVAM.PIANO ALIMENTATORE	0	7.8.04760.00A

Posizione	Ricambio	Descrizione	U.M.	Quantita'
1	3.3.16297.90A	PERNO X ALIMENTATORE F145	PZ	2
2	4.3.04522	LEVA CON BUSSOLE F144	PZ	2
3	4.3.04524	LEVA SX CON BUSSOLE F144	PZ	1
4	4.3.04523	LEVA DX CON BUSSOLE F144	PZ	1
5	3.4.02149	BUSSOLA KU /25/28X30 F144	PZ	8
6	3.4.02150	BUSSOLA FLANGIATA KU /18/20/26 X 17 F144	PZ	2
7	3.3.11752.92	PERNO X LEVE ALIMENT.F144	PZ	4
8	3.3.11755.93	RONDELLA X PERNI LEVE ALIMENT. F144	PZ	8
9	3.4.00104.92	ANELLO DI ARRESTO PER ALBERO /25 DIN471	PZ	4
10	3.3.11753.93	RONDELLA X PIANO ALIMENT.F144	PZ	4
11	3.5.00515.93	DADO SPEC.AUTOBLOCC.M20X1 ZINC	PZ	8
12	3.3.11754.93	DISTANZ.X LEVE PIANO F144	PZ	4
13	3.3.08714.93	RONDELLA SPEC.20,5X35X5 F144	PZ	8
14	3.3.16294.90A	TIRANTE X VITE SOLLEVAMENTO F145	PZ	1
15	3.3.11762	CHIOCCIOLA F144	PZ	1
16	3.4.00108.93	VITE TCEI M5X20 ZINCATA	PZ	2
17	3.3.02215.93	RONDELLA /6,5/30X5	PZ	3
18	3.4.00053.93	VITE TSVEI M6X16 ZINCATA	PZ	3
19	3.3.11760.93	VITE X SOLLEVATORE F144	PZ	1
20	3.3.08736.93	BUSSOLA SPINATA	PZ	2
21	3.4.00273	SPINA ELASTICA / 4X28	PZ	2
22	3.4.00247	CUSCINETTO REGGISPINTA 51103	PZ	2
23	3.1.01228	BUSSOLA X REGGISPINTA F144	PZ	2
24	3.5.00780	BLOCCHETTO PER VITE	PZ	1
25	4.5.04213.93	SQUADRETTA CON BUSSOLE SM11 12AF/XL33/35/36	PZ	2
26	3.2.01852.47	PIASTRINA CON ASOLA SML2	PZ	1
27	3.3.07876.93	VITE TE M6X16 SPEC.	PZ	4
28	3.4.00175.93	RONDELLA PIANA X VITE M6 ZINC.	PZ	4
29	3.2.00867.93	LEVA X MANOPOLA SM/XL/3M	PZ	1
30	4.7.02280	MANOPOLA ASS.12A 12AF 22A 77A 77A/KS	PZ	1
31	3.4.02204.92	RANELLA DI SICUREZZA "S" (SCHNORR) /6 F144	PZ	1
32	3.4.00002.93	DADO M6 ZINCATO	PZ	1

==== Data 08/01/2001 =====

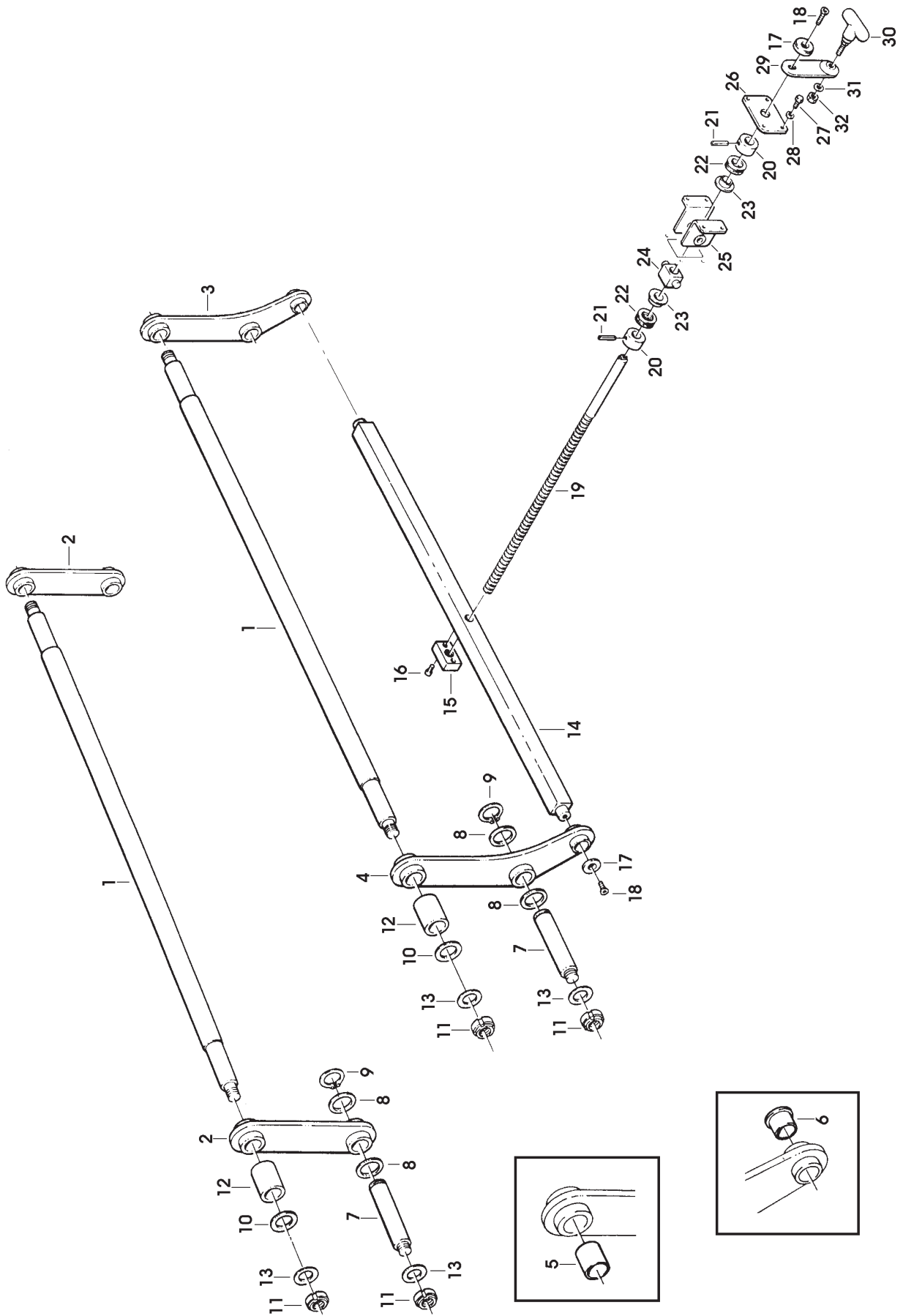


Figura	Descrizione figura	Magaz.	Prodotto
6011	AVANZAMENTO SCATOLE	0	7.8.04760.00A

Posizione	Ricambio	Descrizione	U.M.	Quantita'
1	3.3.16295.90A	ALBERO X INGR.CONDUTTORI F145	PZ	1
2	3.3.16296.90A	ALBERO X INGR.CONDOTTI F145	PZ	1
3	3.3.11734.90B	PIGNONE Z=24 3/8" FISS.VITE F144 FOSFATATO	PZ	5
4	3.4.00500.93	VITE TCEI M6X40 ZINCATA	PZ	5
5	3.3.11735.90	PIGNONE Z=24 3/8" FISS.CON GRANI F144 FOSFATATO	PZ	5
6	3.4.01794.92	GRANO EIPC M6X8	PZ	5
7	4.3.04525	FLANGIA CON CUSCINETTO F144	PZ	4
8	3.4.00270.93	VITE TE M6X25 ZINCATA	PZ	8
9	3.4.00175.93	RONDELLA PIANA X VITE M6 ZINC.	PZ	12
10	3.4.00033.93	RONDELLA TRIPLA X VITE M6 ZINC	PZ	4
11	3.4.00258.93	DADO AUTOBLOCCANTE BASSO M6	PZ	4
12	3.4.02153.94	CATENA ANELLO CHIUSO NIKELATA 3/8" 228 PS.GIUNZ.CHIUSO "CZ"	PZ	5
13	4.3.04616	BIELLA CON TORRINGTON F144-DX	PZ	1
14	3.4.02268	TORRINGTON RCB-162117 F144	PZ	1
15	3.3.12651.92	RONDELLA SPEC.F104-N	PZ	1
16	3.4.00104.92	ANELLO DI ARRESTO PER ALBERO /25 DIN471	PZ	1
17	3.3.12649.97	BUSSOLA X PERNO TEMPRATA F144	PZ	1
18	3.4.02273.92	SPINA ELASTICA /5X40 F144	PZ	1
19	3.3.11747.93	PERNO ATTACCO TESTA A SNODO F144	PZ	1
20	3.4.00219.93	RONDELLA PIANA X VITE M10 ZINC	PZ	2
21	3.4.00438.93	DADO AUTOBLOCCANTE M10 BASSO	PZ	2
22	3.3.26013.93A	STAFFA ATTACCO CILINDRO F144	PZ	1
23	3.4.00020.93	VITE TCEI M6X30 ZINCATA	PZ	4
24	3.8.02850	CILINDRO C65 D 32-40 C F144 (CON CERNIERA)	PZ	1
25	3.8.02853	CERNIERA C65 D32 F144	PZ	1
26	3.3.11658.92	PERNO ATTACCO CILINDRO F144	PZ	1
27	3.4.00154.92	GRANO EIPC M5X8 BRUNITO	PZ	1
28	3.4.01010.93	TESTA A SNODO M10X1,25 ZINCATA	PZ	1
29	3.8.02929	REGOLAT.DI FLUSSO AS 2201F 01-06S F144	PZ	2
30	3.8.03690	MANOMETRO SCALA MPa 0-0.4 SM/XL/3M per GIAPPONE	PZ	1
31	3.8.05720.00A	RACCORDO A -T- A02518 F144 - F145	PZ	1
35	3.3.10041.93	DISTANZIALE X TIRANTI LEVE XL45-800AF	PZ	1

==== Data 12/03/2002 =====

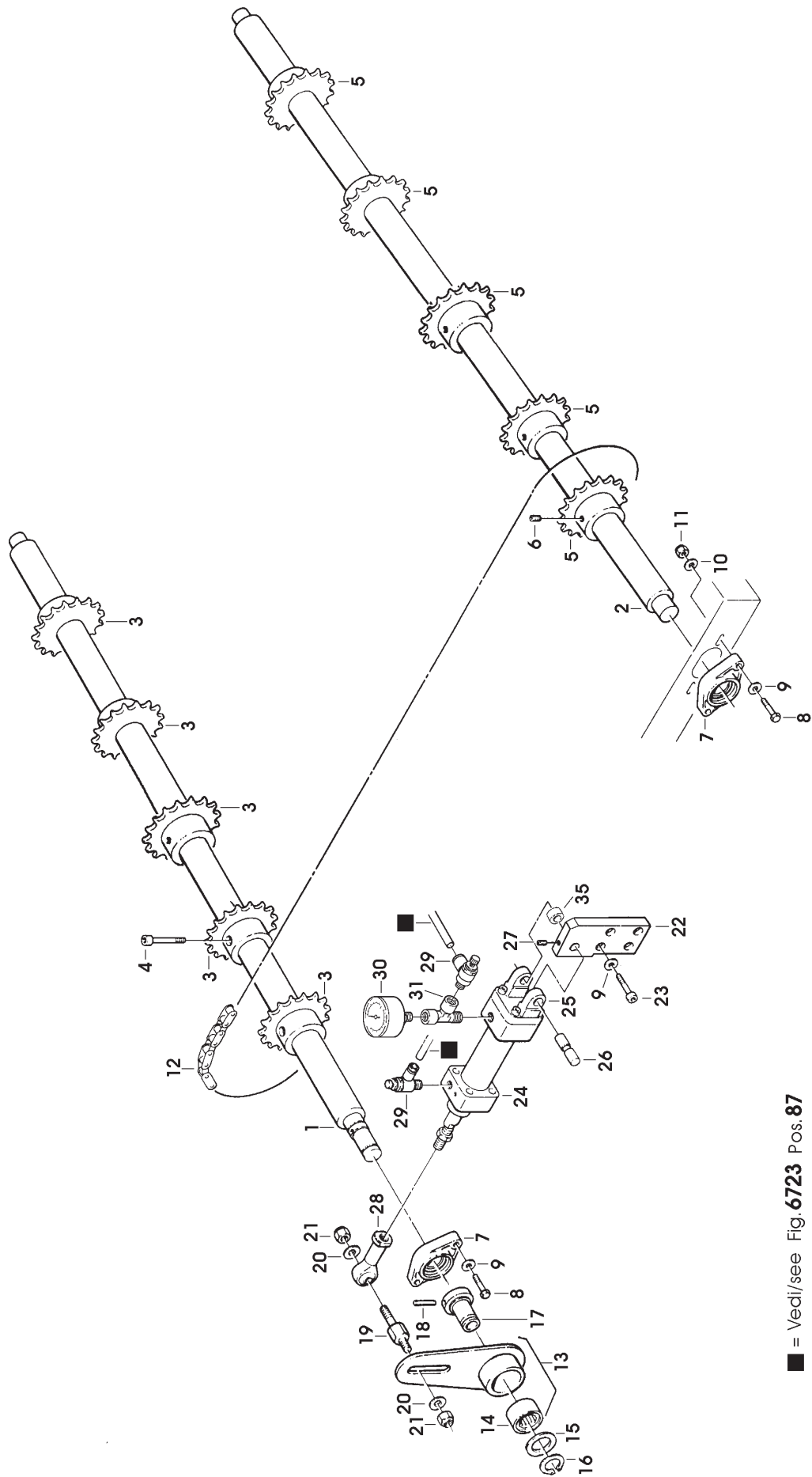


Figura	Descrizione figura	Magaz.	Prodotto
6012	SPINTORE CHIUDIFALDA POST.	0	7.8.04760.00A

Posizione	Ricambio	Descrizione	U.M.	Quantita'
1	4.5.04610.17	CARRELLO CHIUDIF.POST.C/INS. F144 DX VERN.	PZ	1
2	3.4.02138	BUSSOLA KH4060 PP F144	PZ	2
3	3.4.00720.93	VITE TESTA MEZZA TONDA M5X12 CROCE ZINC.	PZ	6
4	3.3.11666.83	ASTA X CARRELLO /16X250 F144	PZ	2
5	3.4.00048.93	VITE TSVEI M8X15 ZINCATA	PZ	2
6	3.3.11691.93	RONDELLA SVASATA /8,5-25-5 F144	PZ	2
7	3.3.25402.95A	SPINTORE F144	PZ	1
8	3.4.00122.93	VITE TCEI M8X20 ZINCATA	PZ	2
9	3.2.04541.95	PIASTRA PER CARRELLO POSTER. F144-DX	PZ	1
10	3.4.00053.93	VITE TSVEI M6X16 ZINCATA	PZ	4
11	4.4.05165.47B	PIASTRINA CON CURVA F144 DX	PZ	1
12	3.4.00112.93	VITE TCEI M5X16 ZINCATA	PZ	2
13	3.4.00061.93	RONDELLA PIANA X VITE M5 ZINC.	PZ	6
14	3.2.04401.95B	PIASTRINA X RIGHELLA MILLIM. F144	PZ	1
16	3.3.16172.83A	ALBERO X CARRELLO POSTERIORE F145	PZ	1
17	3.3.11686.93	BUSSOLA ATTACCO ASTE F144	PZ	2
18	3.4.00138.93	VITE TE M10X30 ZINCATA	PZ	2
19	3.4.02206.92	RANELLA DI SICUREZZA "S" (SCHNORR) /10 F144	PZ	2
20	3.3.11772.93	BLOCCHETTO ATTACCO CILINDRO F144	PZ	1
21	3.4.00160.93	VITE TCEI M6X20 ZINCATA	PZ	8
22	4.3.04519	CHIUDIFALDA POST.C/CUSCINETTI F144	PZ	1
23	3.3.11660.92	PERNO X CHIUDIFALDA POST.F144	PZ	1
24	3.4.00166	CUSCINETTO 6001-2RS	PZ	2
25	3.4.00051.93	VITE TCEI M6X12 ZINCATA	PZ	2
26	3.8.02851	CILINDRO C65 D 32-60 C F144 CON CERNIERA	PZ	1
27	3.8.02853	CERNIERA C65 D32 F144	PZ	1
28	3.4.01010.93	TESTA A SNODO M10X1,25 ZINCATA	PZ	1
29	3.3.00041.90	PERNO /10X66 FOSFATATO	PZ	1
30	3.3.11693.93	DISTANZIALE /10,2-16-26 F144	PZ	2
31	3.4.00021.93	VITE TE M6X12 ZINCATA	PZ	2
32	3.4.00024.92	RONDELLA ELAST.X VITE M6 BRUN.	PZ	6
33	3.3.11658.92	PERNO ATTACCO CILINDRO F144	PZ	1
34	3.4.01794.92	GRANO EIPC M6X8	PZ	1
35	3.8.02929	REGOLAT.DI FLUSSO AS 2201F 01-06S F144	PZ	2
36	3.8.02402	CILINDRO DN-50C ECQ 2B 50-10D SM44/S	PZ	1
37	3.4.00137.93	VITE TCEI M6X50 ZINCATA	PZ	4
38	3.3.23773.00A	PORTAVENTOSA POSTERIORE FORMATORI	PZ	1
39	3.8.02869	VENTOSA 01.65.28 F144	PZ	1
40	3.8.02186	NIPPLO CONICO 1/4"-1/8" 700R	PZ	1

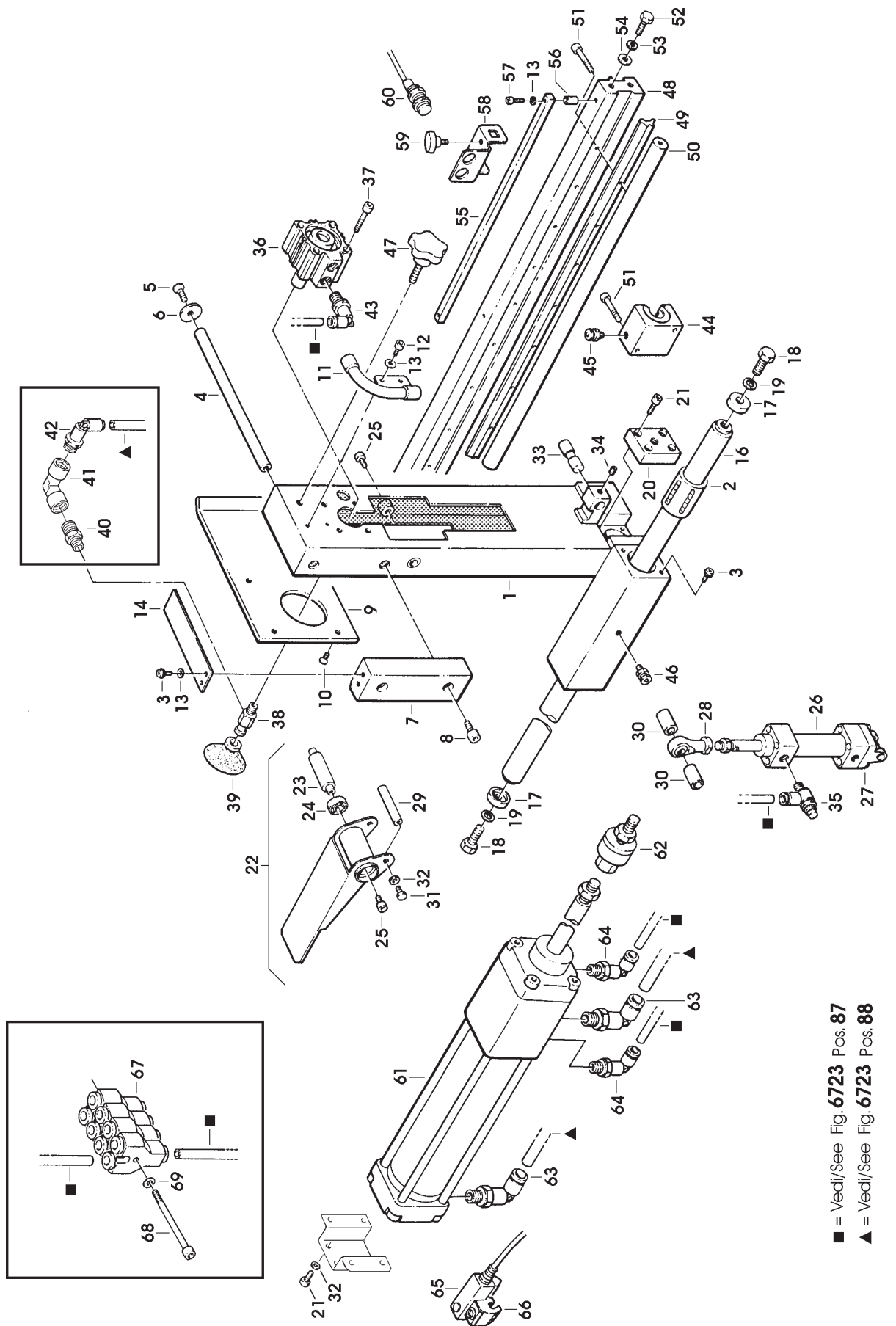
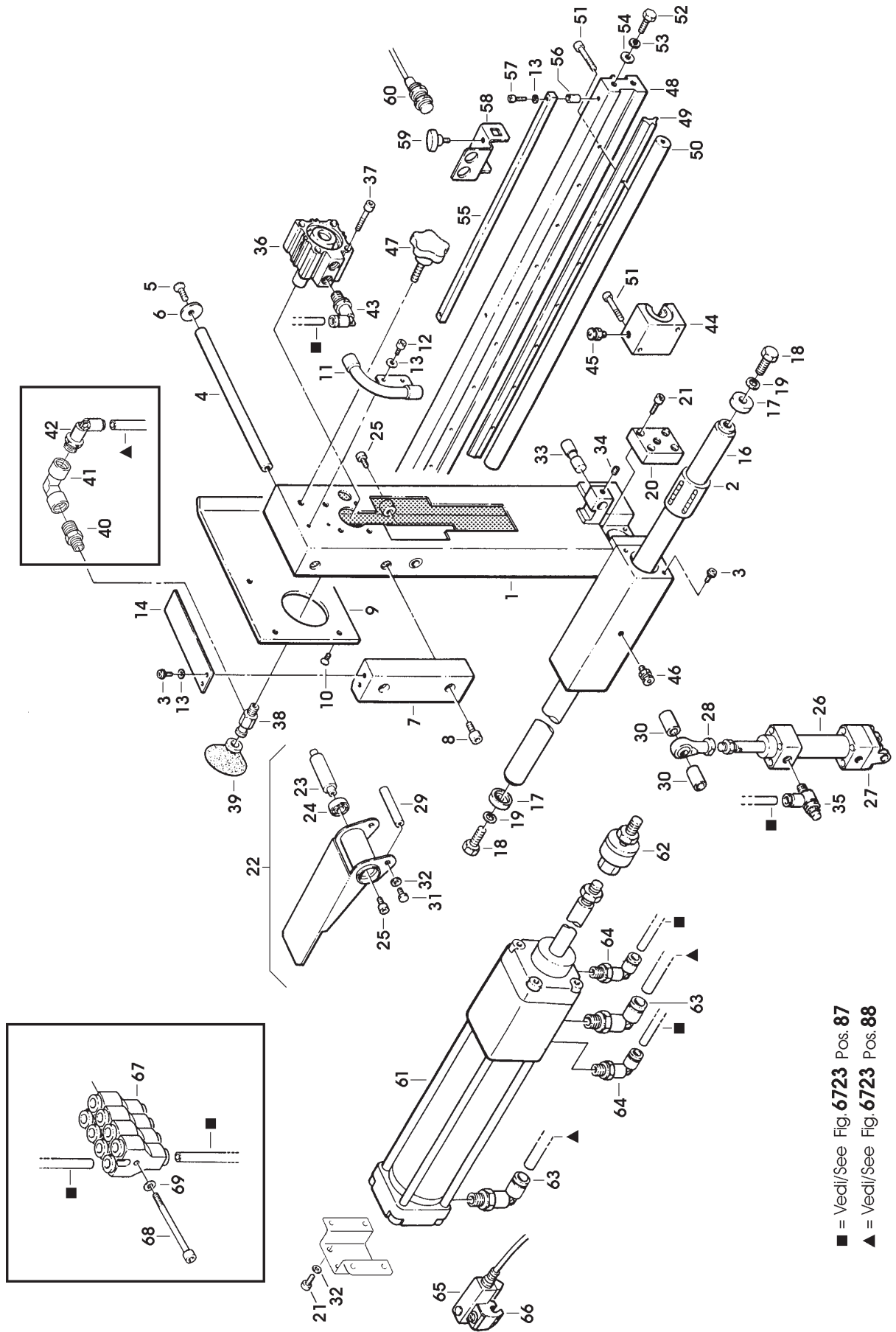


Figura Descrizione figura Magaz. Prodotto
 6012 SPINTORE CHIUDIFALDA POST. 0 7.8.04760.00A

Posizione	Ricambio	Descrizione	U.M.	Quantita'
41	3.8.01107	RACCORDO RA 021 1/4"-1/4"	PZ	1
42	3.8.02358	RACCORDO GOMITO KQL08-02S 800af	PZ	1
43	3.8.02357	RACCORDO GOMITO KQL06-02S 800af	PZ	2
44	3.4.02132	BLOCCHETTO BUSSOLA SPPBOM20 F144	PZ	1
45	3.4.02215.93	INGRASSATORE UNI 7662 FORMA A M6X1 F144	PZ	1
46	3.4.02158.93	INGRASSATORE UNI 7662 FORMA B M10X1 F144	PZ	1
47	3.4.02682.05	VOLANTINO "ELESA"VC.192-50-M8X 25 F144 KYOWA	PZ	1
48	4.5.04897.95	BARRA X GUIDA CARRELLO POST. C/INSERTI F145 DX	PZ	1
49	3.4.02136	GUIDA CON FORI L=600 F144	PZ	1
50	3.4.02134	ALBERO CON FORI /20X600 F144	PZ	1
51	3.4.00500.93	VITE TCEI M6X40 ZINCATA	PZ	10
52	3.4.00058.93	VITE TE M8X25 ZINCATA	PZ	4
53	3.4.02205.92	RANELLA DI SICUREZZA "S" (SCHNORR) /8 F144	PZ	4
54	3.4.00123.93	RONDELLA PIANA X VITE M8 ZINC.	PZ	4
55	3.3.16175.93A	GUIDA X SENSORE F145	PZ	1
56	3.3.11694.93	DISTANZIALE /5,5-10-14 F144	PZ	2
57	3.4.00513.93	VITE TCEI M5X35 ZINCATA	PZ	2
58	3.2.12570.93A	SUPPORTO SENSORE F144	PZ	1
59	3.4.01853	CHIAVETTA DI SERRAGGIO "ELESA" CT476/30 M6X20 800af	PZ	1
60	3.8.02411	INTERRUTTORE DI PROSSIMITA' E2ELX5F12MBYOMG-L	PZ	1
61	3.8.04117	CILINDRO C92 LA /40 CORSA 440 F145	PZ	1
62	3.8.02866	SNODO SFERICO JA40-12-125 F144	PZ	1
63	3.8.02289	RACCORDO GOMITO 31990813	PZ	2
64	3.8.00617	RACCORDO GOMITO GIR.31990613	PZ	2
65	3.8.02670	FINECORSO MAGNETICO 24V CC 5-5 -D A53L XL330	PZ	1
66	3.8.02671	FISSAGGI X F.C.M. BT-03	PZ	1
67	3.8.01683	RACCORDO Y FEMM.LEGRIS31400600	PZ	4
68	3.4.02370.93	VITE TCEI M4X60 ZINC.	PZ	1
69	3.4.02202.92	RANELLA DI SICUREZZA "S" (SCHNORR) /4 F144	PZ	1

==== Data 05/09/2002 ====

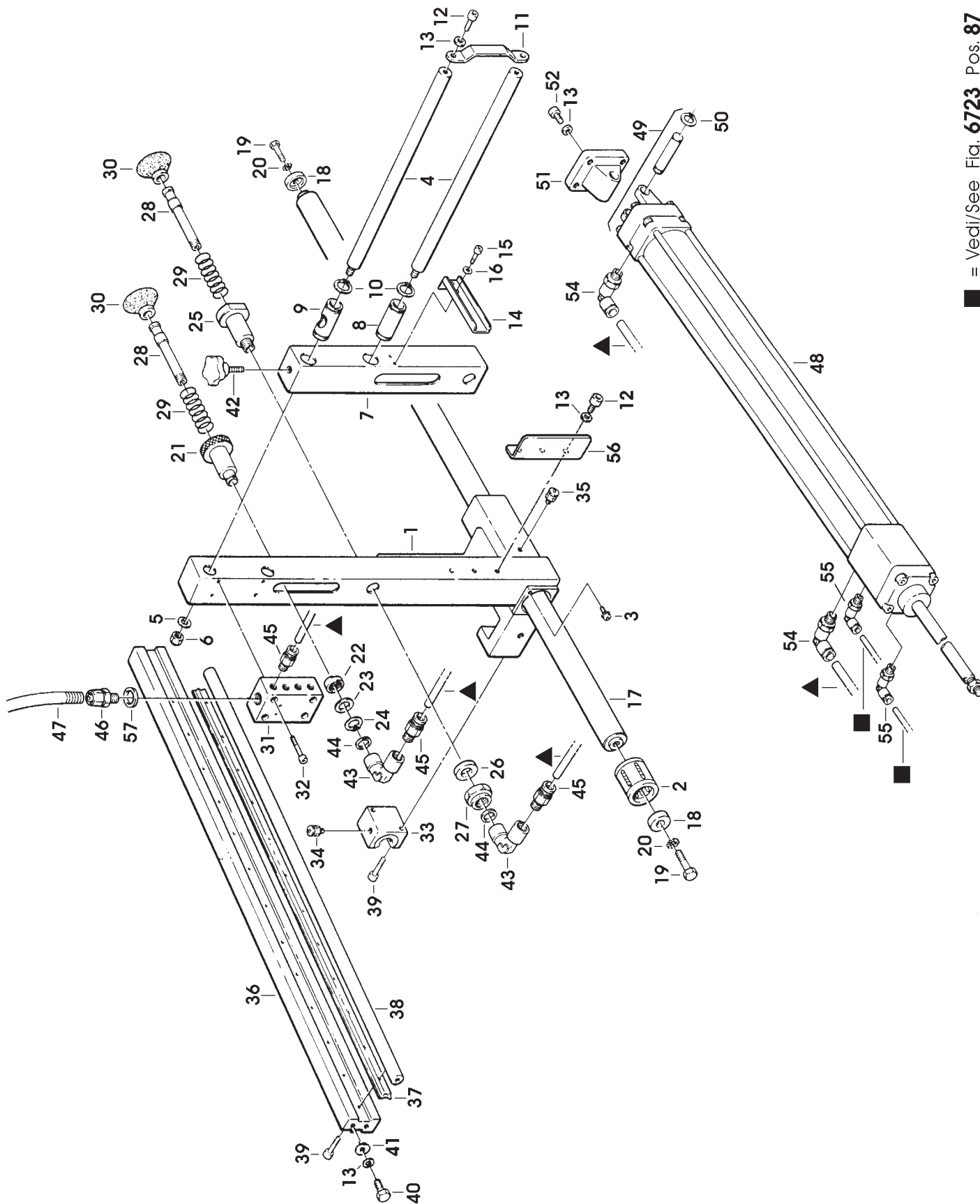


■ = Vedli/See Fig. 6723 Pos. 87

▲ = Vedli/See Fig. 6723 Pos. 88

Figura	Descrizione figura	Magaz.	Prodotto
6013	CARRELLO PORTAVENTOSE	0	7.8.04760.00A

Posizione	Ricambio	Descrizione	U.M.	Quantita'
1	4.5.04608.17	CARRELLO PORTAVENTOSE C/INS. F144 DX VERN.	PZ	1
2	3.4.02138	BUSSOLA KH4060 PP F144	PZ	2
3	3.4.00720.93	VITE TESTA MEZZA TONDA M5X12 CROCE ZINC.	PZ	2
4	3.3.16178.83B	ASTA X CARRELLO PORTAVENTOSA F145	PZ	2
5	3.4.00219.93	RONDELLA PIANA X VITE M10 ZINC	PZ	4
6	3.4.00438.93	DADO AUTOBLOCCANTE M10 BASSO	PZ	2
7	4.5.04522.17	PORTAVENTOSA MOBILE C/INS.F144	PZ	1
8	3.1.01205	BUSSOLA PASSANTE F144 PER PORTAVENTOSA	PZ	1
9	3.1.01237	BUSSOLA INF.PER CARRELLO PORTAVENTOSE F144	PZ	1
10	3.4.00399.92	ANELLO ARRESTO PER ALBERO /28	PZ	4
11	3.2.04421.17	FERMO X CARRELLO PORTAVENTOSE F144	PZ	1
12	3.4.00122.93	VITE TCEI M8X20 ZINCATA	PZ	5
13	3.4.02205.92	RANELLA DI SICUREZZA "S" (SCHNORR) /8 F144	PZ	13
14	3.2.09186.93A	PIASTRINA FERMACAVI PER CARRELLO F144 ZINC.	PZ	1
15	3.4.00119.93	VITE TCEI M5X10 ZINCATA	PZ	2
16	3.4.00061.93	RONDELLA PIANA X VITE M5 ZINC.	PZ	2
17	3.3.11679.83	ALBERO X CARRELLI F144	PZ	1
18	3.3.11686.93	BUSSOLA ATTACCO ASTE F144	PZ	2
19	3.4.00138.93	VITE TE M10X30 ZINCATA	PZ	2
20	3.4.02206.92	RANELLA DI SICUREZZA "S" (SCHNORR) /10 F144	PZ	2
21	3.3.11670.92	SUPPORTO PORTAVENTOSA REGOL. F144	PZ	2
22	3.3.11672.92	DADO FISSAGGIO VENTOSE F144	PZ	2
23	3.2.04298.98	RONDELLA /20-30-1 X PORTAVENT. F144	PZ	6
24	3.4.00037.92	ANELLO ARRESTO X ALBERO /18 BR	PZ	2
25	3.3.11671.92	SUPPORTO PORTAVENTOSA FISSO F144	PZ	2
26	3.3.04398.93	RONDELLA /20,5/30X5	PZ	2
27	3.5.00515.93	DADO SPEC.AUTOBLOCC.M20X1 ZINC	PZ	2
28	3.3.11669	PORTAVENTOSA F144	PZ	4
29	3.7.00265.92	MOLLA X VENTOSE F144	PZ	4
30	3.8.02869	VENTOSA 01.65.28 F144	PZ	4
31	3.3.12430.95	DISTRIBUTORE PER VUOTO F144-DX	PZ	1
32	3.4.00137.93	VITE TCEI M6X50 ZINCATA	PZ	4
33	3.4.02132	BLOCCHETTO BUSSOLA SPPBOM20 F144	PZ	1
34	3.4.02215.93	INGRASSATORE UNI 7662 FORMA A M6X1 F144	PZ	1
35	3.4.02158.93	INGRASSATORE UNI 7662 FORMA B M10X1 F144	PZ	1
36	4.5.04533	BARRA X GUIDA CARR.PORTAV.CON INS.F144	PZ	1
37	3.4.02135	GUIDA CON FORI L=900 F144	PZ	1

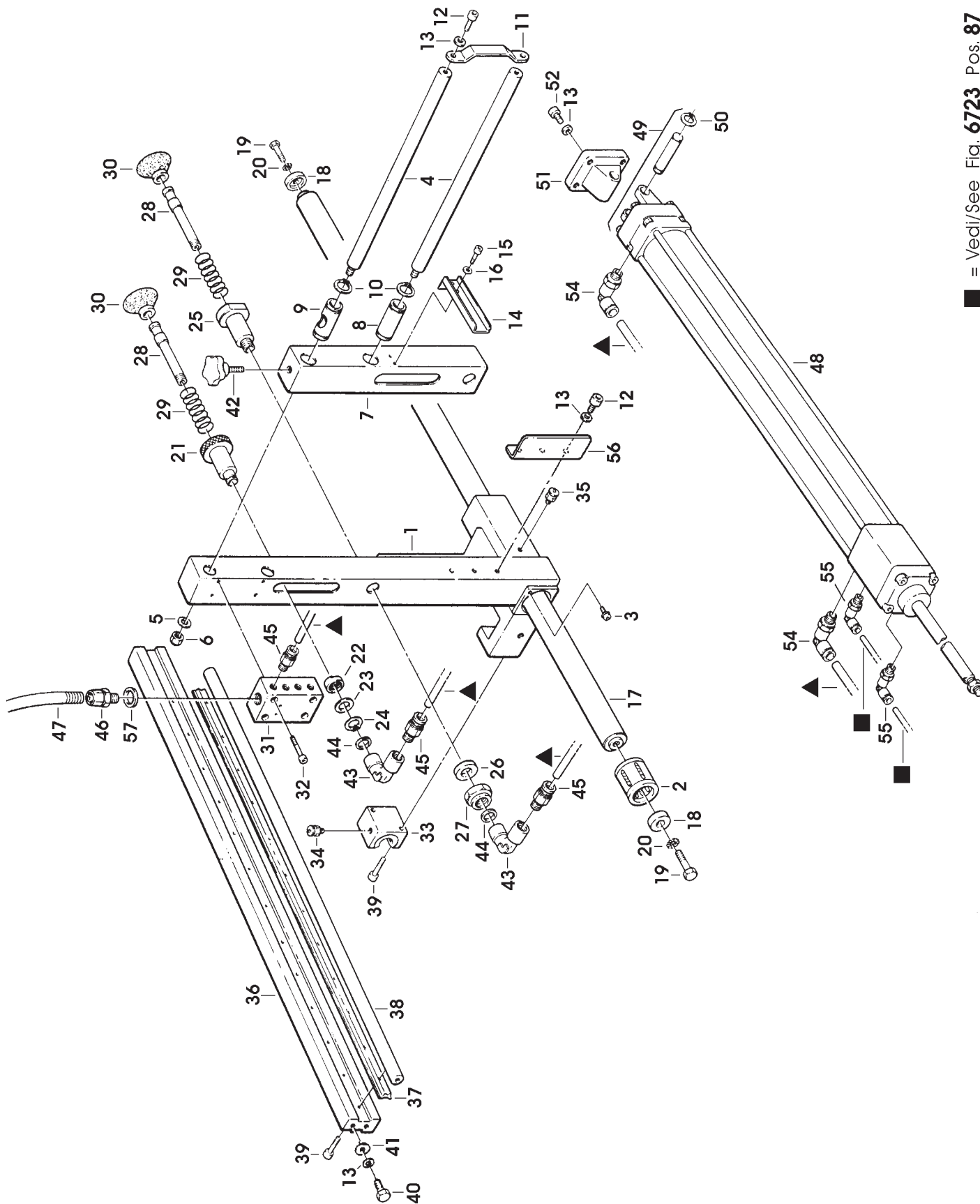


■ = Vedi/See Fig. 6723 Pos. 87

Figura	Descrizione figura	Magaz.	Prodotto
6013	CARRELLO PORTAVENTOSE	0	7.8.04760.00A

Posizione	Ricambio	Descrizione	U.M.	Quantita'
38	3.4.02133	ALBERO CON FORI /20X900 F144	PZ	1
39	3.4.00500.93	VITE TCEI M6X40 ZINCATA	PZ	14
40	3.4.00058.93	VITE TE M8X25 ZINCATA	PZ	4
41	3.4.00123.93	RONDELLA PIANA X VITE M8 ZINC.	PZ	4
42	3.4.02682.05	VOLANTINO "ELESA"VC.192-50-M8X 25 F144 KYOWA	PZ	1
43	3.8.01107	RACCORDO RA 021 1/4"-1/4"	PZ	4
44	3.8.00884	GUARNIZIONE 1/4"	PZ	4
45	3.8.01393	RACCORDO DIRITTO 31010813 CF13	PZ	8
46	3.8.02872	RACCORDO RTPR-1/2" F144	PZ	1
47	3.8.03068	ALPHA TUBO D.I. 16 METRI 1,5	PZ	1
48	3.8.02847	CILINDRO C92 LADB 40-800 D F144	PZ	1
49	3.8.02342	CERNIERA D40 800af	PZ	1
50	3.4.00135.92	ANELLO ARRESTO 12 DIN 471 BRUN	PZ	2
51	3.8.02849	CERNIERA C40 F144	PZ	1
52	3.4.00584.93	VITE TCEI M8X16 ZINCATA	PZ	4
53	3.8.02866	SNODO SFERICO JA40-12-125 F144	PZ	1
54	3.8.02289	RACCORDO GOMITO 31990813	PZ	2
55	3.8.00617	RACCORDO GOMITO GIR.31990613	PZ	2
56	3.2.07077.93A	SQUADRETTA CONTRASTO DECELERATORE F145	PZ	1
57	3.8.01424	GUARNIZIONE 1/2"	PZ	1

==== Data 20/12/2000 =====



■ = Vedi/See Fig. 6723 Pos. 87

Figura	Descrizione figura	Magaz.	Prodotto
6016	GUIDE ALIMENTATORE	0	7.8.04760.00A

Posizione	Ricambio	Descrizione	U.M.	Quantita'
1	4.4.05552.47B	MONTANTE ASS.ALIMENTATORE F144	PZ	4
2	3.1.01239	BUSSOLA X MONTANTI GUIDE ALIM. F144	PZ	8
3	3.4.00577.93	VITE TCEI M6X16 ZINCATA	PZ	16
4	3.4.02204.92	RANELLA DI SICUREZZA "S" (SCHNORR) /6 F144	PZ	22
5	3.4.00175.93	RONDELLA PIANA X VITE M6 ZINC.	PZ	20
6	3.3.14446.93	PERNO PER LEVE GUIDE L=390 F144 KYOWA	PZ	4
7	3.3.05953.98	RONDELLA /15,2/26X1 INOX	PZ	4
8	3.3.14447.93	DISTANZIALE POSIZIONAM.LEVE F144 KYOWA	PZ	8
9	3.3.07645.93	GHIERA FISS.PERNI /12-25X12	PZ	4
10	3.4.00264.92	GRANO EIPP M6X6 BRUNITO	PZ	4
11	3.5.02608.05C	LEVA 45* L=420 F145	PZ	2
12	3.5.02572.05C	LEVA 45* L=260 F144	PZ	2
13	3.4.01365.92	GRANO EIPC DENTELLATO M8X10 BR	PZ	6
14	4.4.05523.40B	PORTA GUIDA DX ASS.F144	PZ	1
15	4.4.05996.40B	PORTA GUIDA SX ASS.F145 VERN.	PZ	1
16	3.3.11750.93	PERNO X LEVE ALIMENT.F144	PZ	4
17	3.4.00026.93	VITE TE M6X16 ZINCATA	PZ	8
18	3.4.03386	MANIGLIA A RIPRESA MR-80p M10X30 (ELESA)	PZ	4
19	3.4.00219.93	RONDELLA PIANA X VITE M10 ZINC	PZ	10
20	3.2.05566.40	BRETELLA COLLEGAMENTO LEVE F144	PZ	2
21	3.1.00079	RONDELLA NYLON /10,5/18X1	PZ	4
22	4.3.04691	RULLINO CON CUSCINETTI ASS. F144 KYOWA	PZ	8
23	3.4.00442.93	VITE TE M8X45 ZINCATA	PZ	8
24	3.3.14429.93	DISTANZIALE PER RULLINO GUIDE F144 KYOWA	PZ	8
25	3.4.00123.93	RONDELLA PIANA X VITE M8 ZINC.	PZ	15
26	3.4.00283.93	DADO AUTOBLOCCANTE M8 BASSO	PZ	10
27	4.5.04810.93	GUIDA DX ALIMENTATORE C/INS. F144A-DX KYOWA	PZ	1
28	4.5.04814.93	GUIDA SX ALIMENTATORE C/INS. F144A-SX KYOWA	PZ	1
29	3.3.16179.95A	GUIDA A DOPPIA "V" F145	PZ	1
30	3.3.16179.95A	GUIDA A DOPPIA "V" F145	PZ	1
31	3.3.05356.93	VITE TE M6X12 SPEC.	PZ	12
32	3.3.14425.93	PERNO CON CUSCINETTO PER GUIDE F144 KYOWA	PZ	2
33	3.4.00166	CUSCINETTO 6001-2RS	PZ	2
34	3.4.00135.92	ANELLO ARRESTO 12 DIN 471 BRUN	PZ	2
35	3.4.00068.92	ANELLO SICUREZZA 20 DIN 471 BR	PZ	2
36	3.3.11767.93	PERNO X MOLLA FERMASCATOLE F144	PZ	1
37	3.2.06901.98B	FERMASCATOLA CON MOLLEGGIO F144 INOX	PZ	1
38	3.4.01847.93	VITE TE M8X80 F144 ZINC.	PZ	2
39	3.4.00258.93	DADO AUTOBLOCCANTE BASSO M6	PZ	1

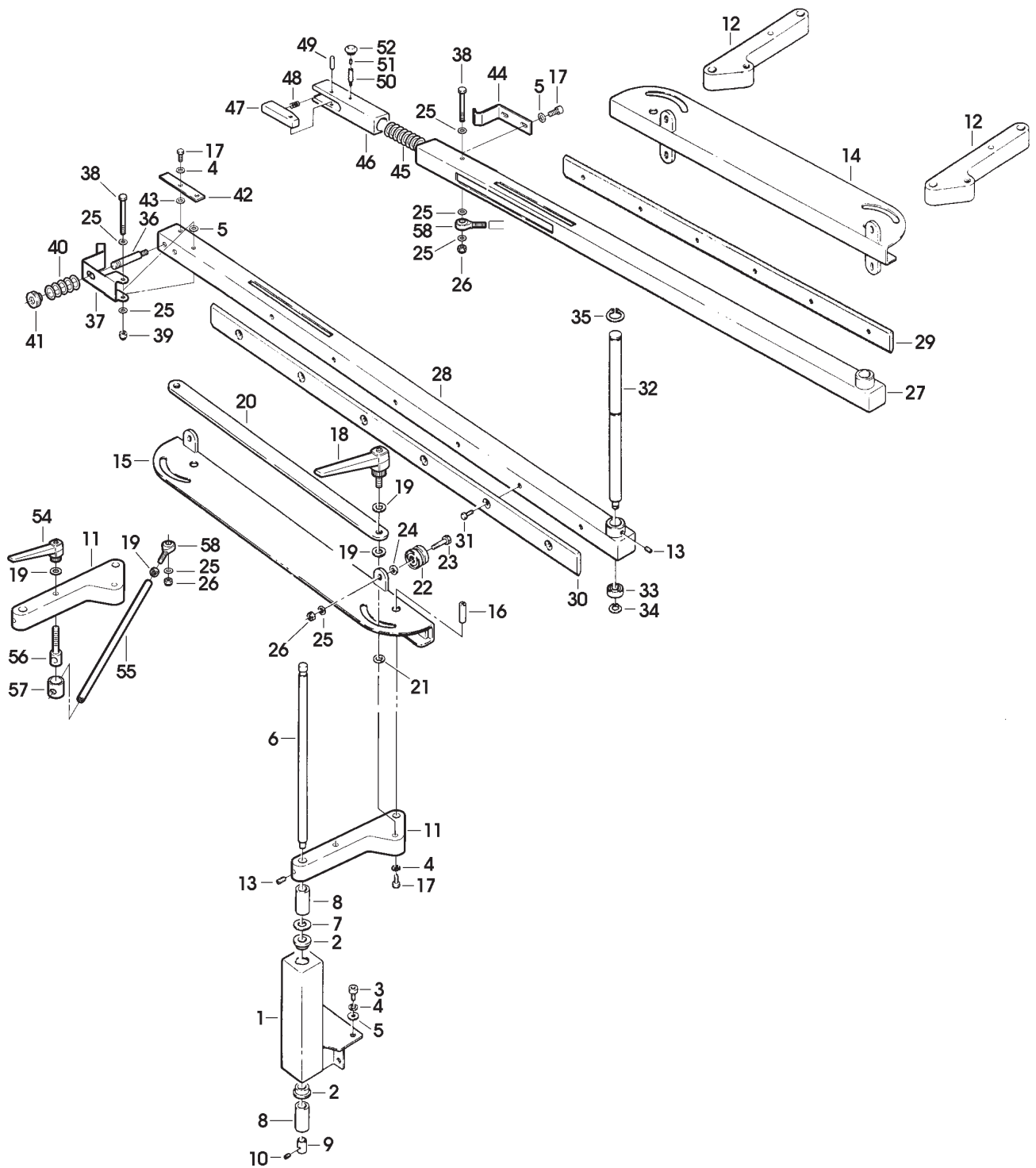


Figura	Descrizione figura	Magaz.	Prodotto
6016	GUIDE ALIMENTATORE	0	7.8.04760.00A

Posizione	Ricambio	Descrizione	U.M.	Quantita'
40	3.7.00346.93A	MOLLA PER FERMASCATOLE F144/F145	PZ	1
41	3.3.04438.93	GHIERA REGOLAZ.PORTAR.K ZINC.	PZ	1
42	3.2.07085.93A	PROLUNGA PER GUIDE F145	PZ	1
43	3.4.00033.93	RONDELLA TRIPLA X VITE M6 ZINC	PZ	2
44	3.2.04353.98B	FERMASCATOLE FISSO F144/145	PZ	1
45	3.7.00273.93	MOLLA /30 X GUIDE F144	PZ	2
46	3.1.01494.00B	BLOCCHETTO PER SALTARELLO F144 KYOWA	PZ	2
47	3.1.01252	SALTERELLO F144	PZ	2
48	3.7.00274.93	MOLLA X SALTERELLO F144	PZ	2
49	3.4.00687.93	SPINA CILINDRICA /6X30 ZINC.	PZ	2
50	3.3.12061.93	PERNO X BLOCCHETTO F144	PZ	2
51	3.4.00225.92	GRANO EIPP M6X20 BRUNITO	PZ	2
52	4.6.01979.40	POMOLO COMP.	PZ	2
53	3.4.00003.93	DADO M8 ZINCATO	PZ	2
54	3.4.03387	MANIGLIA A RIPRESA MR.80A-M10 (ELESA)	PZ	2
55	3.3.21625.00A	ASTA FISSAGGIO GUIDE L=350 F145-ML "PAC-TEC"	PZ	2
56	3.3.21609.92A	PERNO FISSAGGIO ASTA F145-ML "PAC-TEC" BRUN.	PZ	2
57	3.3.21623.92A	BUSSOLA PER PERNO FISSAGGIO ASTA F145-ML "PAC-TEC"	PZ	2
58	3.4.03281	TESTA A SNODO KA8 (ASKUBAL)	PZ	2

==== Data 09/09/2002 =====

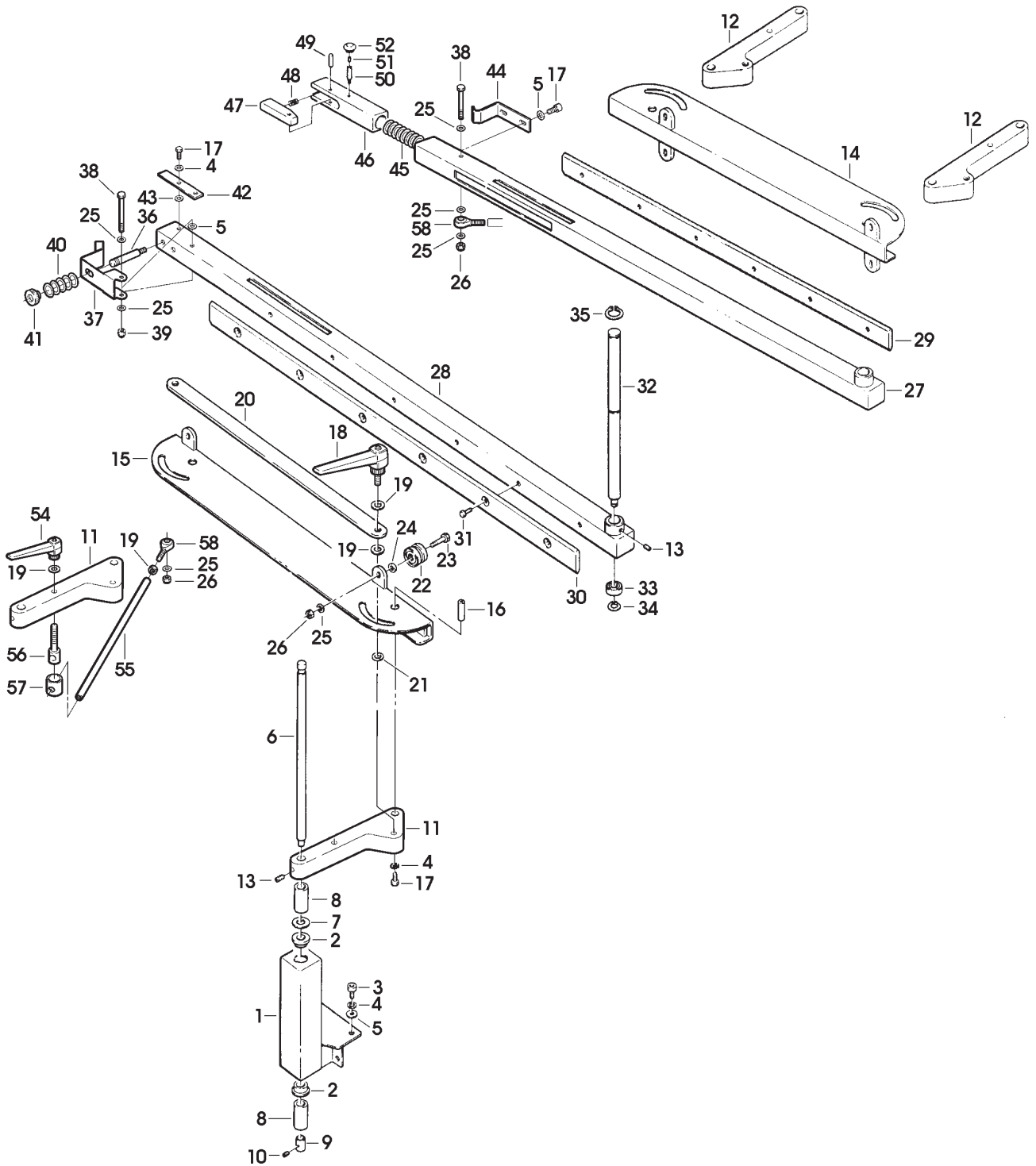


Figura Descrizione figura Magaz. Prodotto
 6389 SPINTORE 0 7.8.04761.00A

Posizione	Ricambio	Descrizione	U.M.	Quantita'
1	3.5.02527.17	SPINTORE F144 VERN.	PZ	1
2	3.4.00750	CUSCINETTO /33 RIVESTITO	PZ	4
3	3.3.00069.93	VITE CUSCINETTO /33 K SP.ZINC.	PZ	4
4	3.1.01320.05	INSERTO PER SPINTORE CENTRALE F144	PZ	2
5	3.1.01321.05	INSERTO PER SPINTORE DX F144	PZ	1
6	3.1.01322.05	INSERTO PER SPINTORE SX F144	PZ	1
7	3.4.00223.93	VITE TSVEI M6X10 ZINCATA	PZ	8
8	3.3.11757.95	COLONNA X SPINTORE F144	PZ	3
9	3.4.01853	CHIAVETTA DI SERRAGGIO "ELESA" CT476/30 M6X20 800af	PZ	7
10	4.7.09624.00A	TRASCINAMENTO SPINTORE ASS. F144 DX	PZ	1
11	4.3.04825	STAFFA DX ATTACCO SPINTORE ASS.F144 "Type C"	PZ	1
12	4.3.04826	STAFFA SX ATTACCO SPINTORE ASS.F144 "Type C"	PZ	1
13	3.4.01241	BRONZINA SINT.	PZ	2
14	3.3.13329.93B	CERNIERA MOBILE SPINTORE F144 ZINCAT.	PZ	2
15	3.4.02971	SPINA CILINDRICA 6X35 F144/145	PZ	2
16	3.3.13332.93	PERNO CERNIERA F144 ZINCATO	PZ	2
17	3.3.17625.93A	TRAVERSA PER STAFFE F144	PZ	1
18	3.4.00577.93	VITE TCEI M6X16 ZINCATA	PZ	4
19	3.4.01864	MANIGLIA ELESA M443/140	PZ	1
20	3.4.00584.93	VITE TCEI M8X16 ZINCATA	PZ	2
21	3.3.17629.92A	ALBERO PER PIGNONI F144	PZ	1
22	3.3.17627.93A	DISTANZIALE PER PIGNONI F144	PZ	2
23	3.3.17628.93A	PIGNONE Z=14 3/8" F144	PZ	2
24	3.4.00142.93	VITE TCEI M4X25 ZINCATA	PZ	2
25	3.4.00515.93	VITE TCEI M8X35 ZINCATA	PZ	2
999	4.7.06406	SPINTORE ASS.F144	PZ	1

==== Data 19/04/2000 =====

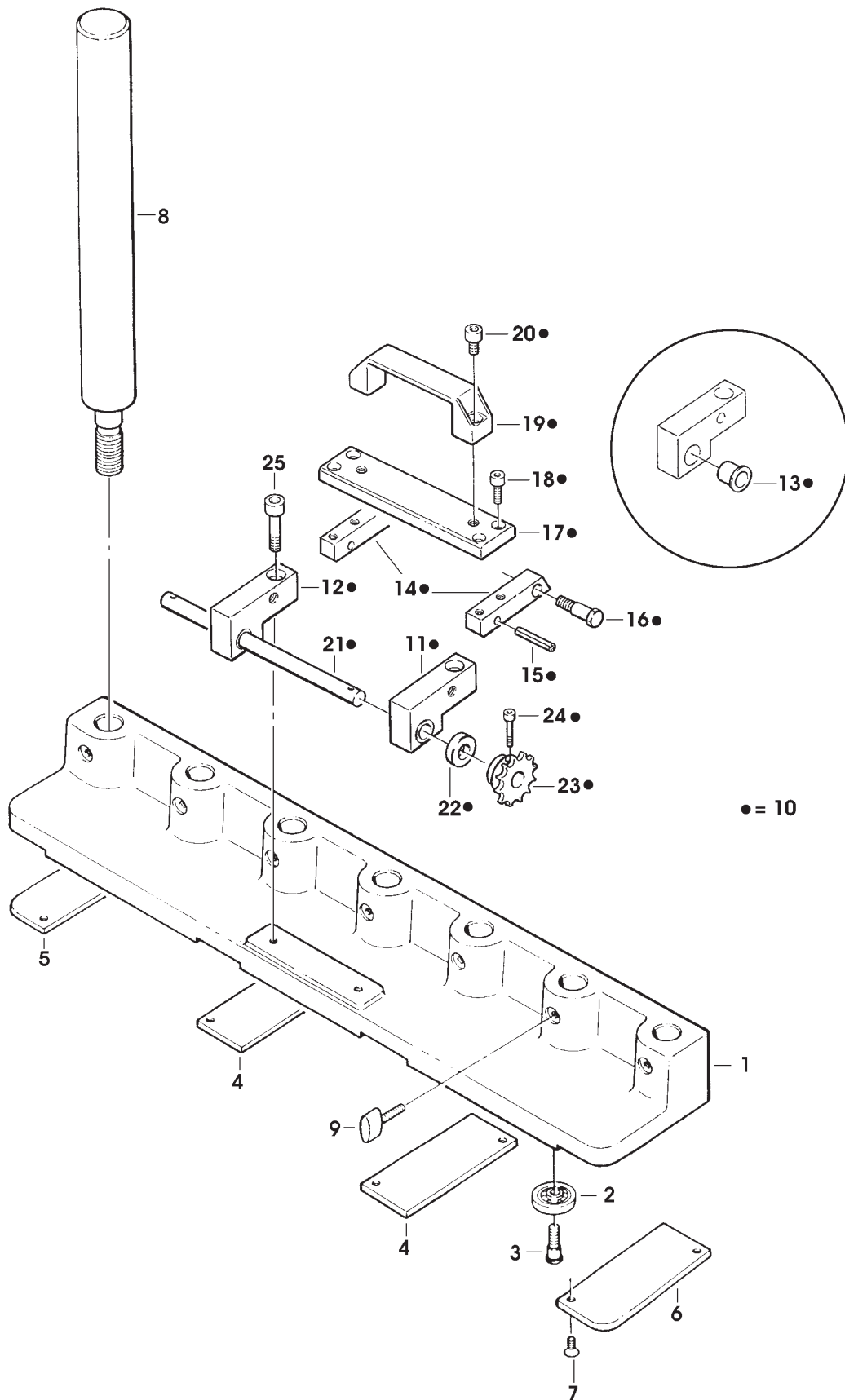


Figura Descrizione figura Magaz. Prodotto
 6714 BANCALE FORMATORE 0 7.8.04760.00A

Posizione	Ricambio	Descrizione	U.M.	Quantita`
1	4.5.05097.47	BANCALE FORMATORE C/INSERTI HM-145 DX	PZ	1
2	4.7.13687.00A	GAMBA SCORREVOLE FORMATORE ASS F144 SIAT	PZ	4
3	4.7.10192.00A	GAMBA SCORREVOLE ASSIEM.F145 KYOWA (SENZA FRENO)	PZ	1
4	4.5.05715.17	GAMBA SCORR.FORMATORE CON RIV. F144/146	PZ	4
5	3.4.01356	RUOTA /100 POLIDERNY (DERBY)	PZ	3
6	3.4.03097	RUOTA /100 IN POLIDERNIL SENZA FRENO	PZ	1
7	3.2.02455.93	DISTANZIALE PER RUOTE SM481	PZ	4
8	3.2.01450.93	RONDELLA SPECIALE /12/45.5X4	PZ	4
9	3.4.00062.93	RONDELLA PIANA X VITE M12 ZINC	PZ	4
10	3.4.00735.93	DADO AUTOBLOCCANTE M12 ZINCATO	PZ	4
11	3.0.01178.97A	RIGHELLA MILLIM.F144/145 CON RUOTE	PZ	4
12	3.2.04859.93	MORSETTO FILETTATO X GAMBE 3MJ	PZ	4
13	3.2.00859.93	STAFFA ESTERNA SM/XL/3M	PZ	4
14	3.4.00584.93	VITE TCEI M8X16 ZINCATA	PZ	8
15	4.5.04934.93	SUPPORTO ASTE GUIDE C/INSERTI F144 DX	PZ	1
16	3.4.00122.93	VITE TCEI M8X20 ZINCATA	PZ	12
17	3.4.02205.92	RANELLA DI SICUREZZA "S" (SCHNORR) /8 F144	PZ	12
18	3.4.00123.93	RONDELLA PIANA X VITE M8 ZINC.	PZ	6
19	4.5.04950.93	STAFFA ATTACCO CILINDRO C/INSERTI F145 SX	PZ	1
20	3.2.12044.47A	SUPPORTO DX CHIUDIFALDA ANT. HM146	PZ	1
21	3.2.12045.47A	SUPPORTO SX CHIUDIFALDA ANT. HM146	PZ	1
22	3.4.00577.93	VITE TCEI M6X16 ZINCATA	PZ	4
23	3.4.00033.93	RONDELLA TRIPLA X VITE M6 ZINC	PZ	4
24	4.4.06474.98A	CHIUDIFALDE ANTERIORE ASS. HM-145	PZ	1
25	3.3.11749.93	DISTANZ.X GUIDASCATOLE F144	PZ	2
26	3.1.01222	RONDELLA VULKOLLAN F144	PZ	2
27	3.4.00026.93	VITE TE M6X16 ZINCATA	PZ	16
28	3.4.02204.92	RANELLA DI SICUREZZA "S" (SCHNORR) /6 F144	PZ	20
29	3.4.00258.93	DADO AUTOBLOCCANTE BASSO M6	PZ	2
30	3.2.07604.05A	SPALLA DX LONGITUD.HM145	PZ	1
31	3.2.07605.05A	SPALLA SX LONGITUD.HM 145-DX	PZ	1
32	3.3.09135.93	DISTANZIALE PER SPALLE ZINCATO	PZ	4
33	3.2.08051.98A	CARTER INFERIORE HM145 INOX	PZ	1
34	3.4.00720.93	VITE TESTA MEZZA TONDA M5X12 CROCE ZINC.	PZ	4
35	3.4.00468.93	RONDELLA TRIPLA X VITE M5 ZINC	PZ	6
36	4.5.05105.93	SQUADRETTA PER CARTER C/INS.	PZ	2
37	3.3.18944.95A	TRAVERSINO SUPPORTO TESTA HM-145	PZ	1
38	3.4.00160.93	VITE TCEI M6X20 ZINCATA	PZ	4

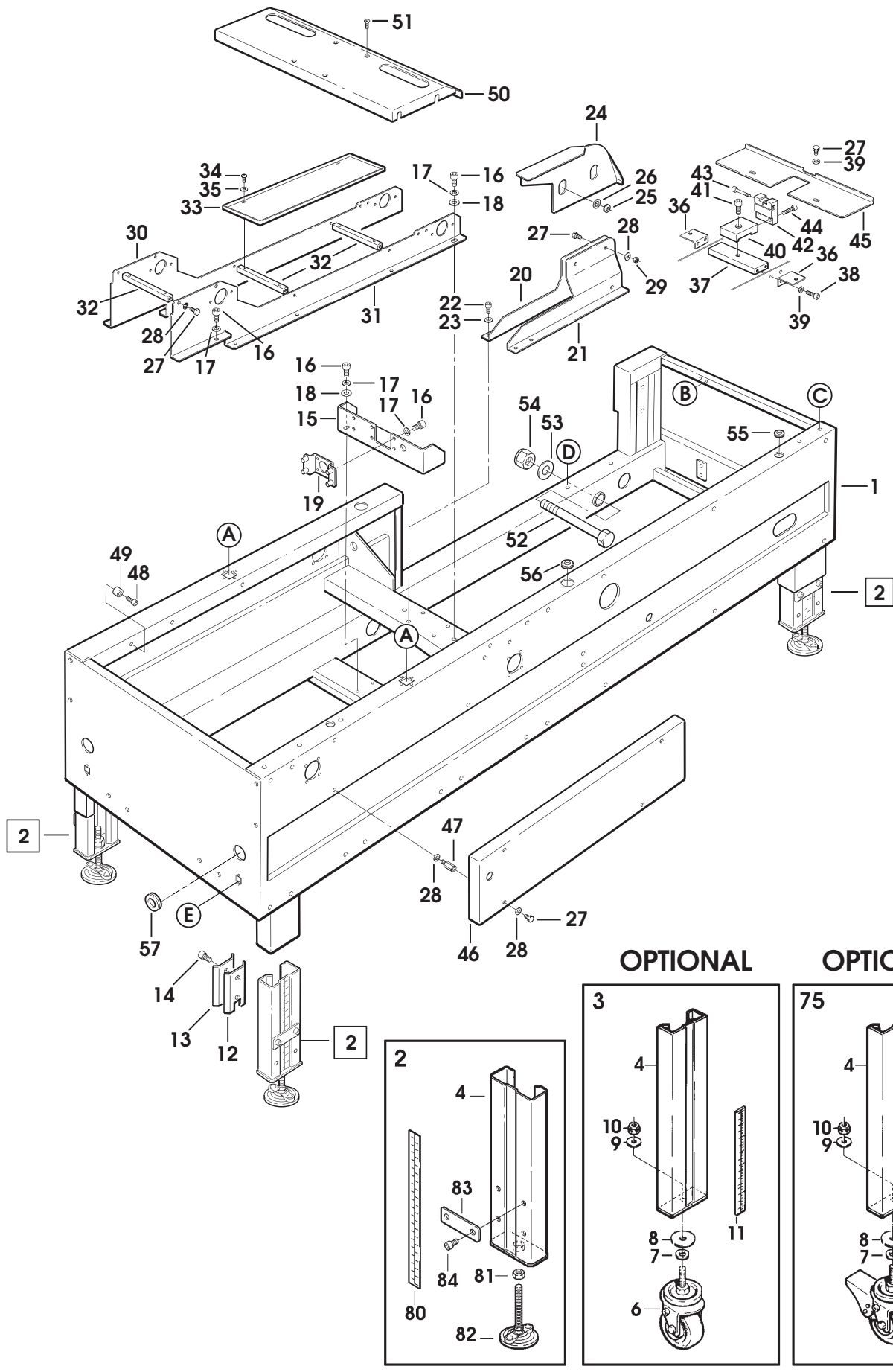


Figura Descrizione figura Magaz. Prodotto
 6714 BANCALE FORMATORE 0 7.8.04760.00A

Posizione	Ricambio	Descrizione	U.M.	Quantita`
39	3.4.00175.93	RONDELLA PIANA X VITE M6 ZINC.	PZ	6
40	3.3.18945.95A	STAFFA PER SUPPORTO TESTA ANODIZZATO HM-145	PZ	1
41	3.4.00486.93	VITE TCEI M8X25 ZINCATA	PZ	1
42	3.3.18779.95A	SUPPORTO TESTA HM-145	PZ	1
43	3.4.00382.93	VITE TCEI M5X40 ZINCATA	PZ	1
44	3.4.00020.93	VITE TCEI M6X30 ZINCATA	PZ	2
45	3.2.07779.98B	CARTER INFERIORE HM-145	PZ	1
46	3.2.07603.47A	CARTER PER CATENA HM 145 DX	PZ	1
47	3.3.11773.93	DISTANZ.X CARTER CATENA F144	PZ	4
48	3.4.00015.93	VITE TCEI M6X25 ZINCATA	PZ	4
49	3.3.07216.93	DISTANZIALE D.6,5/10X10,5 SM8	PZ	4
50	3.2.07602.98B	SCIVOLO POSTERIORE PER BANCALE HM 145 DX	PZ	1
51	3.4.00516.93	VITE TSVEI M5X12 ZINCATA	PZ	6
52	3.4.02168.93	VITE TE M20X220 F144	PZ	2
53	3.3.04398.93	RONDELLA /20,5/30X5	PZ	2
54	3.4.02169.93	DADO AUTOBLOCCANTE M20 NORMALE	PZ	2
55	3.8.01215	PASSACAPO GOMMA CON MEMBRANA "EZ DG13,5" PER FORO /20 SP.2	PZ	1
56	3.4.01227	BOCCOLE PASSACAPO IN PLASTICA SERIE "HEYCO" SB 1093-13	PZ	2
57	3.8.02269	PASSACAPO GOMMA X FORO /38	PZ	2
58	3.8.01459	CUSTODIA PANNELLO C/USCITA LAT 104235	PZ	3
59	3.4.00011.93	VITE TC CROCE AUTOFILETT.6PX9 TESTA D.6,5 ZINCATA	PZ	6
60	3.8.01456	INSERTO FEMMINA 3P+T	PZ	3
61	4.4.05166.47	SQUADRETTA CON CURVA F144 DX	PZ	1
62	3.4.00318.93	VITE TCEI M5X12 ZINCATA	PZ	6
63	3.4.00061.93	RONDELLA PIANA X VITE M5 ZINC.	PZ	6
64	3.4.02213.05	TUBO IPDM70 /20/30X1000 F144	PZ	1
65	3.4.02214	FASCETTA STRINGITUBO /24-36	PZ	2
66	3.8.03069	GUAINA FLESSIBILE NERA /22 (CM.67) F144	PZ	1
67	3.8.01080	FASCETTA CABLAGG.NERA 180X4,6	PZ	1
68	4.5.04541.93	SUPP.INTERRUTT.C/INS.F144	PZ	1
69	3.8.05886.00A	(C) FINECORSO DI SICUREZZA TIPO SKC-A12M BERNSTEIN	PZ	1
70	3.4.00108.93	VITE TCEI M5X20 ZINCATA	PZ	2
71	3.8.02139	BOCCHETTONE SKINTOP ST11	PZ	1
72	3.8.02905	RACCORDO MULTIPL0 33790600 F144	PZ	4
73	3.8.02906	RACCORDO MULTIPL0 33790800 F144	PZ	1
74	3.8.00743	RIDUZIONE A CODA 31660406	PZ	2
75	4.7.08416.00A	GAMBA SCORREVOLE ASSIEMATA F144-KYOWA	PZ	3
80	3.0.01179.97A	RIGHELLA MILLIM.F144/145	PZ	4
81	3.4.00372.93	DADO M16 M.A. ZINC.	PZ	4
82	3.4.03826.00A	PIEDINO 312525 LV.F-100-24-M16 x98 - F144	PZ	4
83	3.2.11537.93A	PIASTRINA FISSAGGIO GAMBA	PZ	4

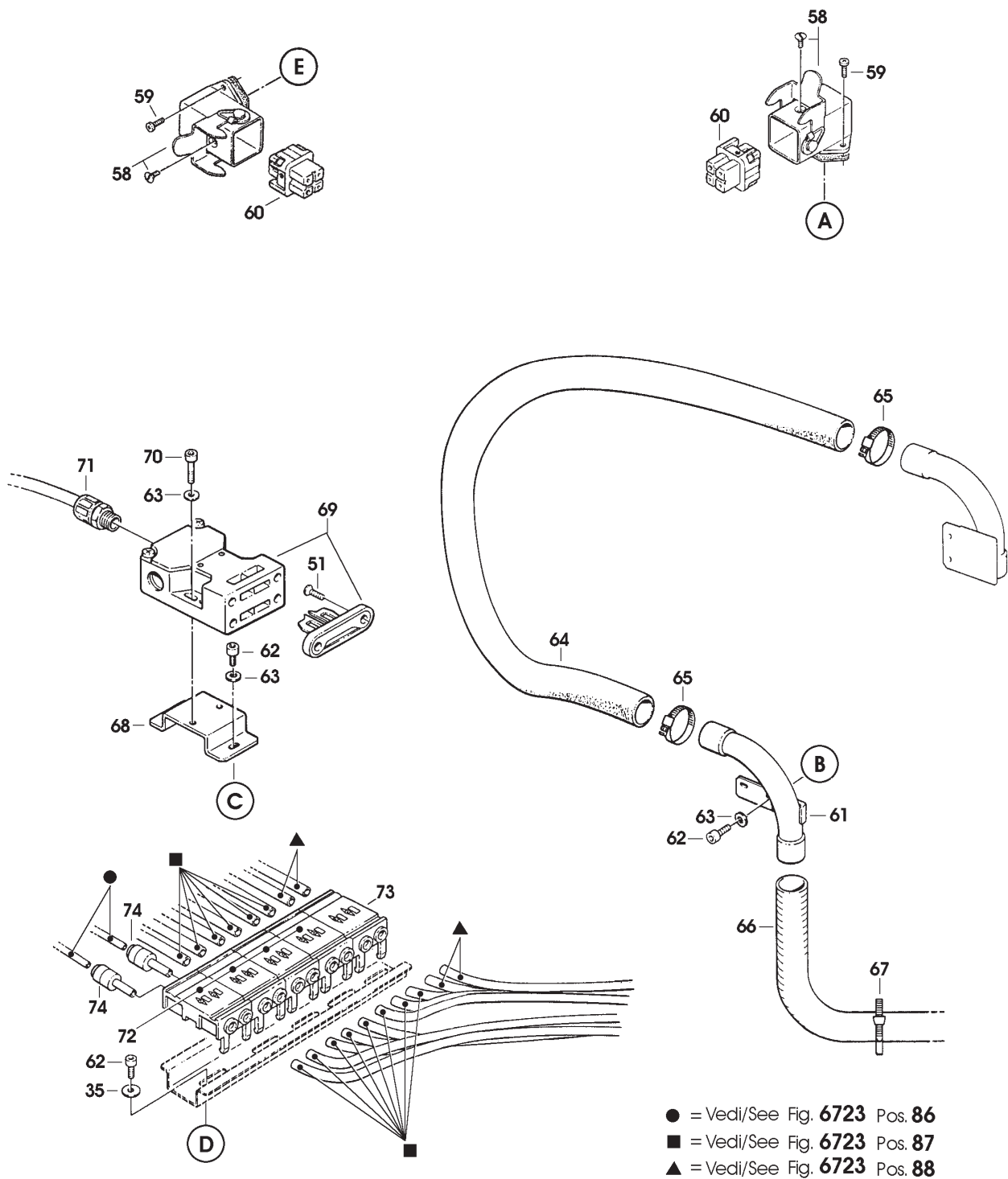


Figura	Descrizione figura	Magaz.	Prodotto
6714	BANCALE FORMATORE	0	7.8.04760.00A

Posizione	Ricambio	Descrizione	U.M.	Quantita`
84	3.4.00584.93	VITE TCEI M8X16 ZINCATA	PZ	8

=====
Data 19/09/2003
=====

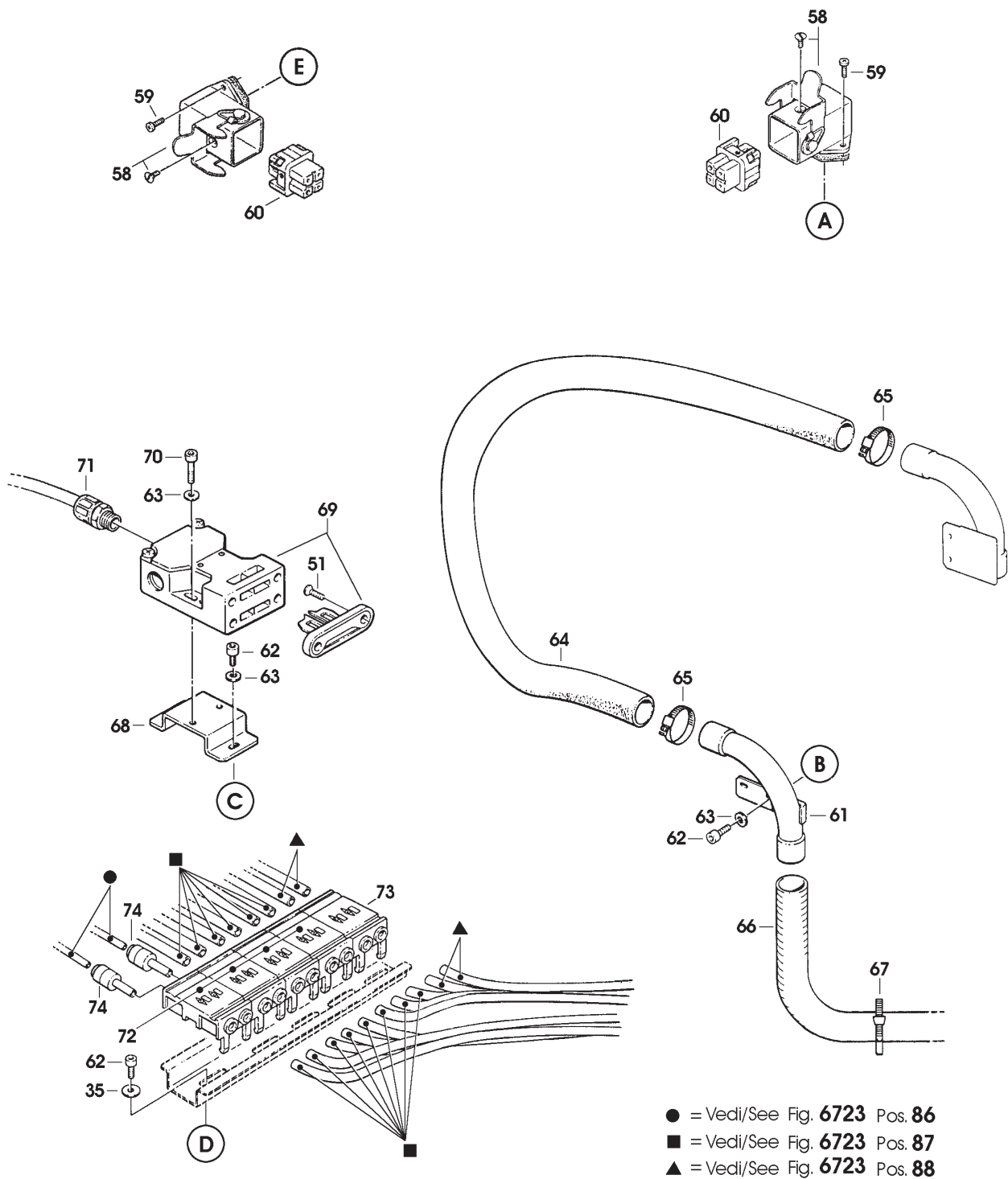


Figura Descrizione figura Magaz. Prodotto
 6715 REGOLAZIONE GUIDE MOTORIZZ. 0 7.8.04761.00A

Posizione	Ricambio	Descrizione	U.M.	Quantita'
1	4.7.10236.00A	BLOCCHETTO ANT.DX COMANDO MOTORIZ.HM-145	PZ	1
2	4.7.10237.00A	BLOCCHETTO ANT.SX COMANDO MOTORIZAZIONE HM-145	PZ	1
3	4.7.06397	BLOCCHETTO DX COMANDO MOTORIZZ ASS.F144	PZ	1
4	4.7.06398	BLOCCHETTO SX COMANDO MOTORIZZ ASS.F144	PZ	1
5	3.5.02484	SEMICORPO SUP.BLOCCHETTO VITI 800a/3M	PZ	4
6	3.5.02483	SEMICORPO INF.BLOCCHETTO VITI 800a/3M	PZ	4
7	3.1.01103	CHIOCCIOLA X BLOCCH.VITI DX 800a/3M	PZ	2
8	3.1.01107	CHIOCCIOLA X BLOCCH.VITI SX 800a/3M	PZ	2
9	3.5.02485	BUSSOLA X BLOCCHETTI VITI 800a/3M	PZ	8
10	3.4.00325.93	VITE TE M6X50 ZINC.	PZ	8
11	3.4.00175.93	RONDELLA PIANA X VITE M6 ZINC.	PZ	16
12	3.4.00258.93	DADO AUTOBLOCCANTE BASSO M6	PZ	8
13	3.3.18716.93A	PERNO ANTERIORE SUPPORTO MOTORIZAZIONI HM 145	PZ	2
14	3.3.11723.93	PERNO FISSAGGIO MOTORIZZ.F144	PZ	2
15	3.4.00280.93	VITE TE M8X20 ZINCATA	PZ	4
16	3.4.00123.93	RONDELLA PIANA X VITE M8 ZINC.	PZ	4
17	3.3.21894.90A	VITE CONDOTTA CENTRATURA GUIDE F145 W=400 FOSFAT.	PZ	1
18	3.3.21888.90A	VITE CON ATTACCO MANOVELLA F145 W=400 FOSFAT.	PZ	1
19	3.3.21895.90A	VITE CENTRATURA GUIDE FOSFAT. F145 W=400	PZ	2
20	3.3.10746.93	DISTANZIALE VITE/CUSCINETTO 800a/3M	PZ	4
21	4.3.04359	FLANGIA CENTRALE C/CUSCINETTO 800a/3M	PZ	4
22	3.7.00247.93	MOLLA /20,5X30X2,8 800a/3M	PZ	4
23	3.3.10273.93	INNESTO X VITE CENTRATURA 800a/3M	PZ	2
24	3.3.10754.93	INNESTO MASCHIO X VITE CENTRAT 800a/3M	PZ	2
25	3.4.00142.93	VITE TCEI M4X25 ZINCATA	PZ	4
26	3.3.11787.93	DISTANZIALE ES.10X116 F144	PZ	4
27	3.4.00267.93	VITE TE M6X30 ZINCATA	PZ	8
29	3.4.00067.92	ANELLO ARRESTO X ALBERO /15 BR	PZ	4
30	4.3.04358	SUPPORTO EST.VITE C/CUSCINETTO 800a/3M	PZ	4
31	3.4.00112.93	VITE TCEI M5X16 ZINCATA	PZ	16
32	3.3.10233.93	PIGNONE 3/8" Z=16 800a/3M	PZ	2
33	3.4.00700	LINGUETTA 5X5X10	PZ	2
34	3.4.03121	ANELLO CATENA 3/8" PASSI 170 CON GIUNZIONE	PZ	1
35	4.7.10238.00A	TENDICATENA ASS.HM-145	PZ	1

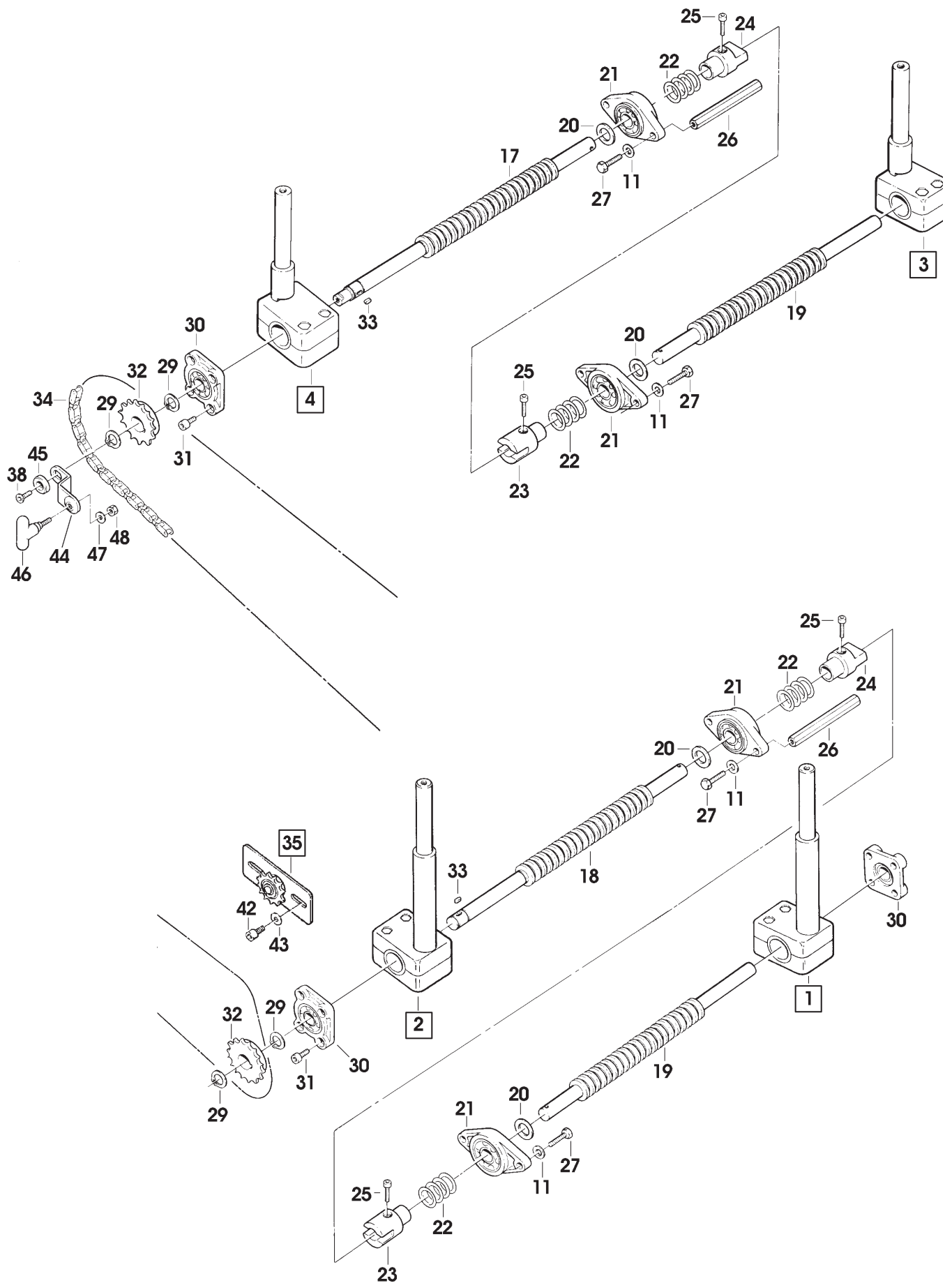
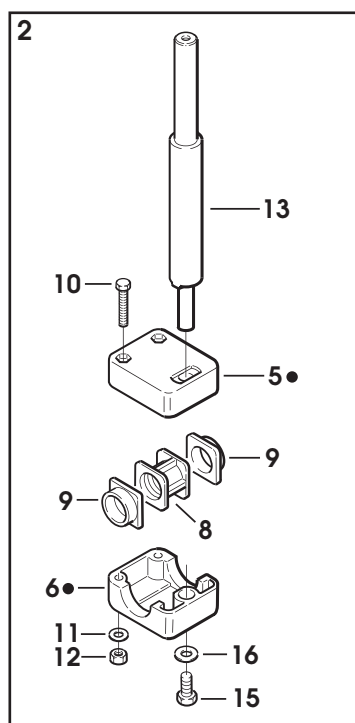
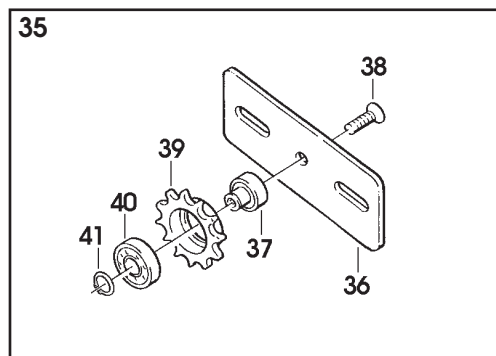
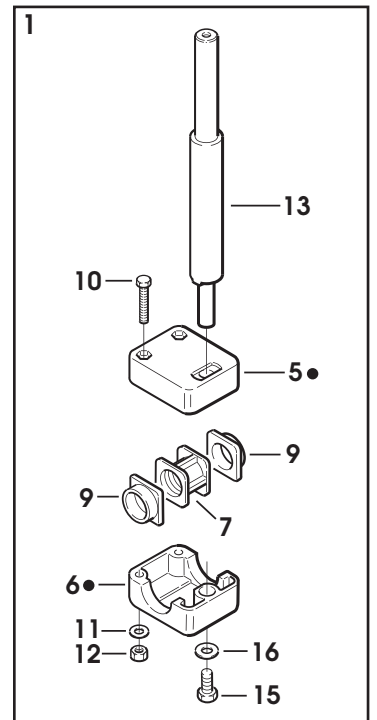
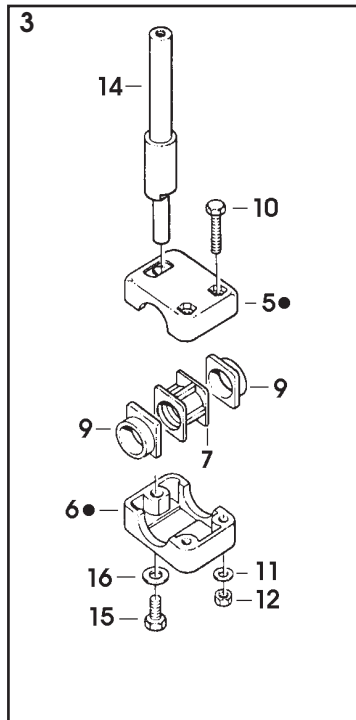
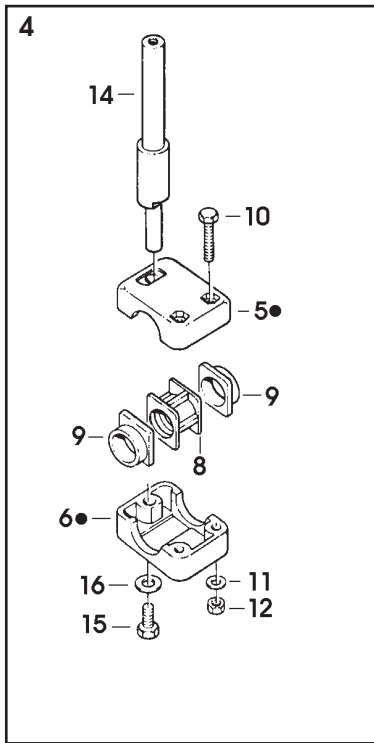


Figura	Descrizione figura	Magaz.	Prodotto
6715	REGOLAZIONE GUIDE MOTORIZZ.	0	7.8.04761.00A

Posizione	Ricambio	Descrizione	U.M.	Quantita'
36	3.2.07596.93A	PIASTRA PER TENDICATENA HM 145	PZ	1
37	3.3.18717.92A	PERNO PER PIGNONE TENDICATENA HM 145	PZ	1
38	3.4.00053.93	VITE TSVEI M6X16 ZINCATA	PZ	2
39	3.5.00760.92	PIGNONE PER TENDICAT.Z14-3/8" AS24	PZ	1
40	3.4.00398	CUSCINETTO 6000	PZ	1
41	3.4.00187.92	ANELLO ARRESTO 10 DIN 471 BRUN	PZ	1
42	3.4.00160.93	VITE TCEI M6X20 ZINCATA	PZ	2
43	3.4.00033.93	RONDELLA TRIPLA X VITE M6 ZINC	PZ	2
44	3.2.07100.93A	LEVA PER MANOVELLA SPEC.F145	PZ	1
45	3.3.02215.93	RONDELLA /6,5/30X5	PZ	1
46	4.7.02280	MANOPOLA ASS.12A 12AF 22A 77A 77A/KS	PZ	1
47	3.4.02204.92	RANELLA DI SICUREZZA "S" (SCHNORR) /6 F144	PZ	1
48	3.4.00002.93	DADO M6 ZINCATO	PZ	1

==== Data 18/03/2002 ====



- = Le pos. 5 e 6 devono essere sempre ordinate insieme.
- = Pos. 5 and 6 to be ordered always together.

Figura Descrizione figura Magaz. Prodotto
 6716 MOTORIZZAZIONI 0 7.8.04760.00A

Posizione	Ricambio	Descrizione	U.M.	Quantita'
1	4.5.05102.47	GUIDA INF.DX MOTORIZZAZ.C/INS.	PZ	1
2	4.5.05103.47	GUIDA INF.SX MOTORIZZAZIONE C/INSERTI	PZ	1
3	4.5.05100.47	GUIDA SUP.DX MOTORIZZAZIONE C/INSERTI	PZ	1
4	4.5.05101.47	GUIDA SUP.SX MOTORIZZAZIONE C/INSERTI	PZ	1
5	3.3.05960.93	DISTANZIALE ES.10X81 SM11 ZINC	PZ	16
6	3.4.00021.93	VITE TE M6X12 ZINCATA	PZ	46
7	3.4.00175.93	RONDELLA PIANA X VITE M6 ZINC.	PZ	50
8	3.3.06278.93	VITE SPECIALE M6	PZ	4
9	3.3.11650	BLOCCHETTO X MOTORIZZ.F144	PZ	2
10	3.3.11638.93	VITE SPEC.X TENSIONAMENTO F144	PZ	4
11	3.3.08151.93	DISTANZIALE SCATOLA ELETT.SM44	PZ	8
12	4.7.04053	PULEGGIA FOLLE ASS.SM11-48	PZ	2
13	3.3.05964.92B	PERNO PER PULEGGIA FOLLE SM BRUNITO	PZ	2
14	4.6.01730	PULEGGIA FOLLE COMP.	PZ	2
15	3.4.00104.92	ANELLO DI ARRESTO PER ALBERO /25 DIN471	PZ	2
16	3.2.01325.47	PIASTRA TENDICINGHIA SM11 GRIG ***	PZ	3
17	3.2.04456.47	CARRELLO TENDICINGHIA PER SENSORE F144	PZ	1
18	3.4.00438.93	DADO AUTOBLOCCANTE M10 BASSO	PZ	4
19	3.4.00219.93	RONDELLA PIANA X VITE M10 ZINC	PZ	4
20	3.4.00003.93	DADO M8 ZINCATO	PZ	4
21	3.4.00123.93	RONDELLA PIANA X VITE M8 ZINC.	PZ	10
22	4.7.04052	PULEGGIA DOPPIA ASS.SM11-48	PZ	2
23	3.3.05962.92	PERNO PER PULEGGIA RINVIO	PZ	2
24	4.5.03371	PULEGGIA DI RINVIO SM11	PZ	2
25	3.4.00095	CUSCINETTO 6203-2RS	PZ	2
26	3.4.00193	CUSCINETTO 6000-2RS	PZ	2
27	3.4.00187.92	ANELLO ARRESTO 10 DIN 471 BRUN	PZ	2
28	3.4.00026.93	VITE TE M6X16 ZINCATA	PZ	2
29	3.4.00283.93	DADO AUTOBLOCCANTE M8 BASSO	PZ	4
30	3.4.00655.93	RONDELLA TRIPLA X VITE M8 ZINC	PZ	2
31	4.7.06344	PULEGGIA MOTRICE ASS.F144	PZ	2
32	3.3.10891.92	PERNO X PULEGGIA MOTRICE F144	PZ	2
33	3.4.00281	LINGUETTA 5X5X12	PZ	4
34	4.6.04184	PULEGGIA PD30 L C/INSERTO SPEC FORMATORE	PZ	2
35	3.3.10892.92	DISTANZIALE X PULEGGIA F144	PZ	2
36	4.6.03370	FLANGIA COMPL.DI CUSCIN.E DADI SM11-48	PZ	8
37	3.3.05951.93	RONDELLA /5,5X/20X4	PZ	6
38	3.4.00516.93	VITE TSVEI M5X12 ZINCATA	PZ	6
39	3.3.05356.93	VITE TE M6X12 SPEC.	PZ	6
40	3.4.02207	CINGHIA DENTATA 255 L075 F144	PZ	2
41	4.7.04051	GALOPPINO ASS.SM11 12AF XL	PZ	2
42	3.3.09068.92	PERNO PER GALOPPINO	PZ	2
43	3.3.09067.92	GALOPPINO TENDICINGHIA	PZ	2
44	3.4.00017	CUSCINETTO 6004-2RS	PZ	2

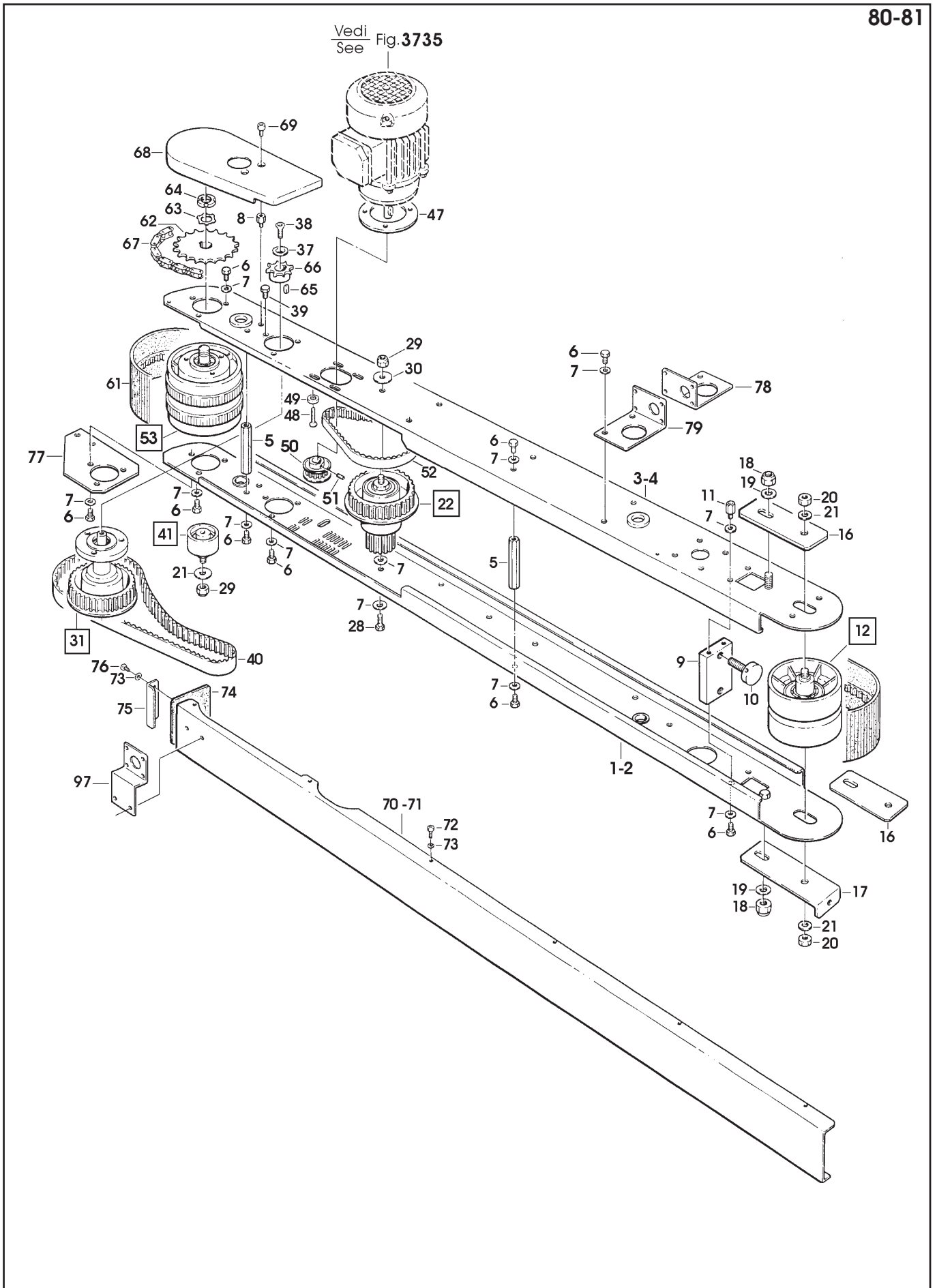


Figura Descrizione figura Magaz. Prodotto
 6716 MOTORIZZAZIONI 0 7.8.04760.00A

Posizione	Ricambio	Descrizione	U.M.	Quantita'
45	3.4.00445.92	ANELLO SICUREZZA 42 DIN 472 BR	PZ	2
46	3.4.00068.92	ANELLO SICUREZZA 20 DIN 471 BR	PZ	2
47	3.1.01491	DISTANZIALE X MOTORI SM/XL/3M	PZ	2
48	3.4.00055.93	VITE TSVEI M5X20 ZINCATA	PZ	8
49	3.5.00506.93	RONDELLA FISSAGGIO MOTORI	PZ	8
50	3.3.06742.92	PULEGGIA PD14 XL050	PZ	2
51	3.4.00388.92	GRANO EIPP PUNTA COPPA ZIGR. M5X6 BRUNITO	PZ	2
52	3.4.01593	CINGHIA DENTATA 160XL050	PZ	2
53	4.7.04049	PULEGGIA MOTRICE ASS.SM11-48	PZ	2
54	3.3.05957.92	PERNO PER PULEGGIA MOTRICE	PZ	2
55	3.4.00183	LINGUETTA 5X5X30	PZ	2
56	4.7.05876	PULEGGIA MOTRICE ASS.C/ANELLI	PZ	2
57	3.1.00540.48	ANELLO PER PULEGGIA	PZ	4
58	3.3.04398.93	RONDELLA /20,5/30X5	PZ	4
59	3.3.00068.93	DADO BASSO M18X1 ZINCATO	PZ	2
60	3.1.00762.05	COPERCHIO PER FLANGIA IN PST NERO	PZ	2
61	3.4.03435	CINGHIA TRASCINAMENTO SV. 75X2620 VERDE	PZ	2
62	3.3.06551.92	PIGNONE P=3/8" Z=28 SM BRUN.	PZ	2
63	3.4.00913	ROSETTA DI SICUREZZA MB2	PZ	2
64	3.4.00094	GHIERA KM2 (M15X1)	PZ	2
65	3.4.02142	LINGUETTA 4X4X12 SM	PZ	2
66	3.3.09702.92	PIGNONE Z=11 P=3/8	PZ	2
67	3.4.01275	CAT.AN.CHIUSO 3/8" L=50 PS. PR.STIR.COMP.GIUN.CHIUS.AN.CZ	PZ	2
68	3.1.01122.05	CARTER X MOTORIZZAZIONI 800af /3M-I	PZ	2
69	3.4.00119.93	VITE TCEI M5X10 ZINCATA	PZ	4
70	3.2.07587.B2A	CARTER X MOTORIZZAZ.DX VERN. HM-145	PZ	1
71	3.2.07588.B2A	CARTER X MOTORIZZAZ.SX HM-145 VERN.	PZ	1
72	3.4.00830.93	VITE TCBCR AUTOF.7SPX8 ZINCATA	PZ	10
73	3.4.00043.93	RONDELLA PIANA X VITE M4 ZINC.	PZ	14
74	3.1.00680.05	PROTEZIONE CINGHIE	PZ	2
75	3.2.01141.B2	SQUADRETTA FISS.PROTEZ.HM145 VERN.	PZ	2
76	3.4.00228.93	VITE TCBCR AUTOF.8PX13 ZINCATA	PZ	4
77	3.2.07713.93A	STAFFA ATTACCO GUIDA ZINC. HM-145	PZ	2
78	3.2.07691.47B	SUPPORTO FOTOCELLULA DX HM-145 VERN.	PZ	1
79	3.2.07692.47B	SUPPORTO FOTOCELLULA SX HM-145 VERN.	PZ	1
80	4.7.10536.00A	MOTORIZZAZIONE ASS.HM145 DX	PZ	1
81	4.7.10537.00A	MOTORIZZAZIONE SX ASS.HM145 DX	PZ	1
82	3.3.02215.93	RONDELLA /6,5/30X5	PZ	4
83	3.4.00053.93	VITE TSVEI M6X16 ZINCATA	PZ	4
84	3.4.01190.05	TAPPO /35X1,5	PZ	2
85	3.2.04457.47B	SCORREVOLE TENDICINGHIA PER SENSORE F144	PZ	1

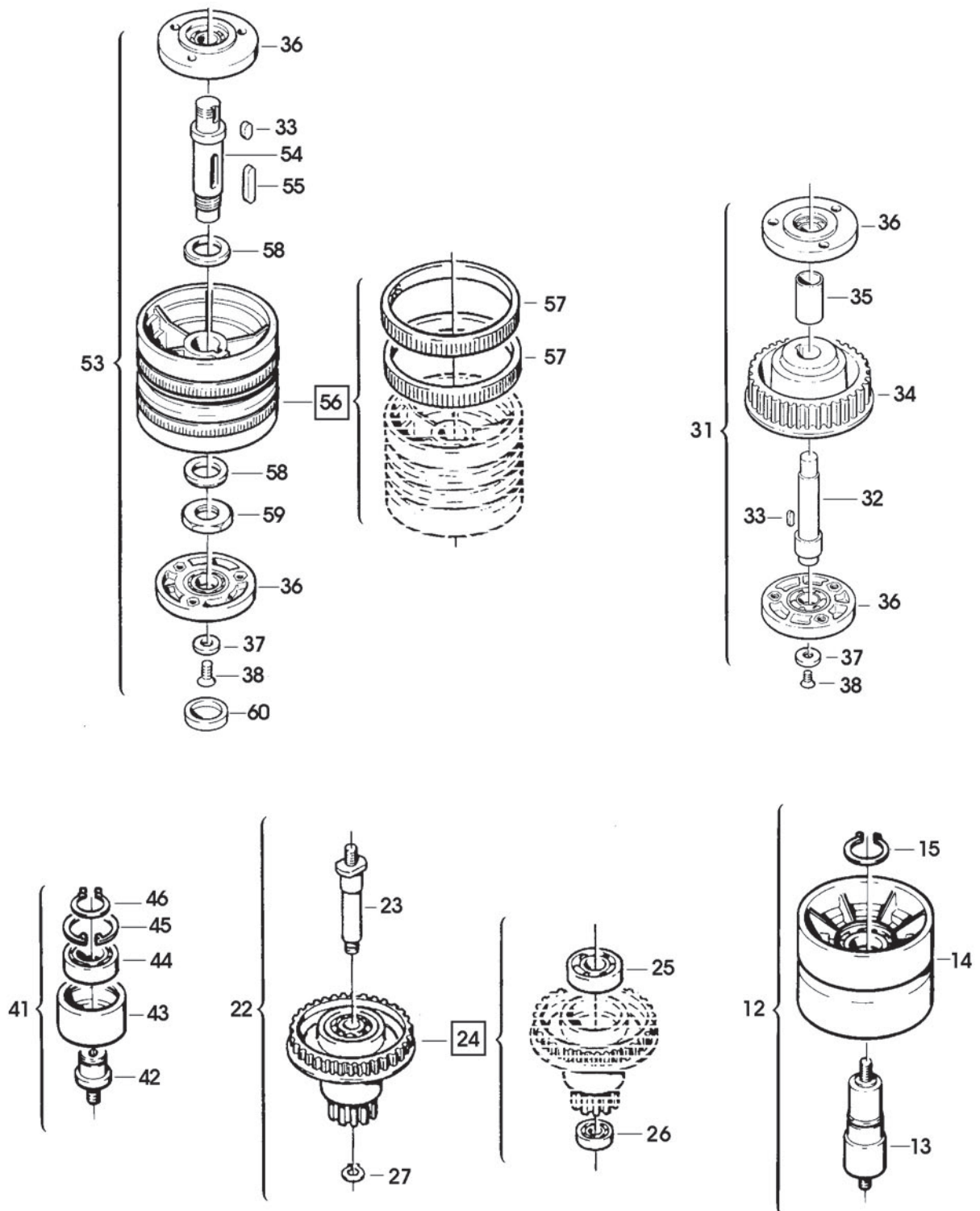


Figura	Descrizione figura	Magaz.	Prodotto
6716	MOTORIZZAZIONI	0	7.8.04760.00A

Posizione	Ricambio	Descrizione	U.M.	Quantita'
86	3.4.00051.93	VITE TCEI M6X12 ZINCATA	PZ	1
87	3.4.00006.93	RONDELLA DENTELLATA X VITE M6	PZ	1
88	3.2.07714.93A	GUIDA USCITA SCATOLA ZINC. HM-145	PZ	2
89	3.4.00589.93	VITE TCEI M8X14 ZINCATA	PZ	4
90	3.8.02029	CATARIFRANGENTE E39-R1 SM44	PZ	1
91	3.4.00291.93	VITE TCEI M3X10 ZINC.	PZ	2
92	3.4.00558.93	RONDELLA PIANA X VITE M3 ZINC.	PZ	2
93	3.4.01014.93	DADO AUTOBLOCCANTE M3 ZINCATO	PZ	2
94	3.8.04198	FOTOCELLULA E3F2-R2B4-P1-E SM/XL	PZ	1
95	3.8.04483	CONNETTORE X FOTOCEL.CS-A2-02- S-05 X SM/XL	PZ	1
96	3.8.02411	INTERRUTTORE DI PROSSIMITA' E2ELX5F12MBYOMG-L	PZ	1
97	3.2.12579.47A	SQUADRETTA FOTOCELLULA HM145	PZ	1

==== Data 05/09/2002 =====

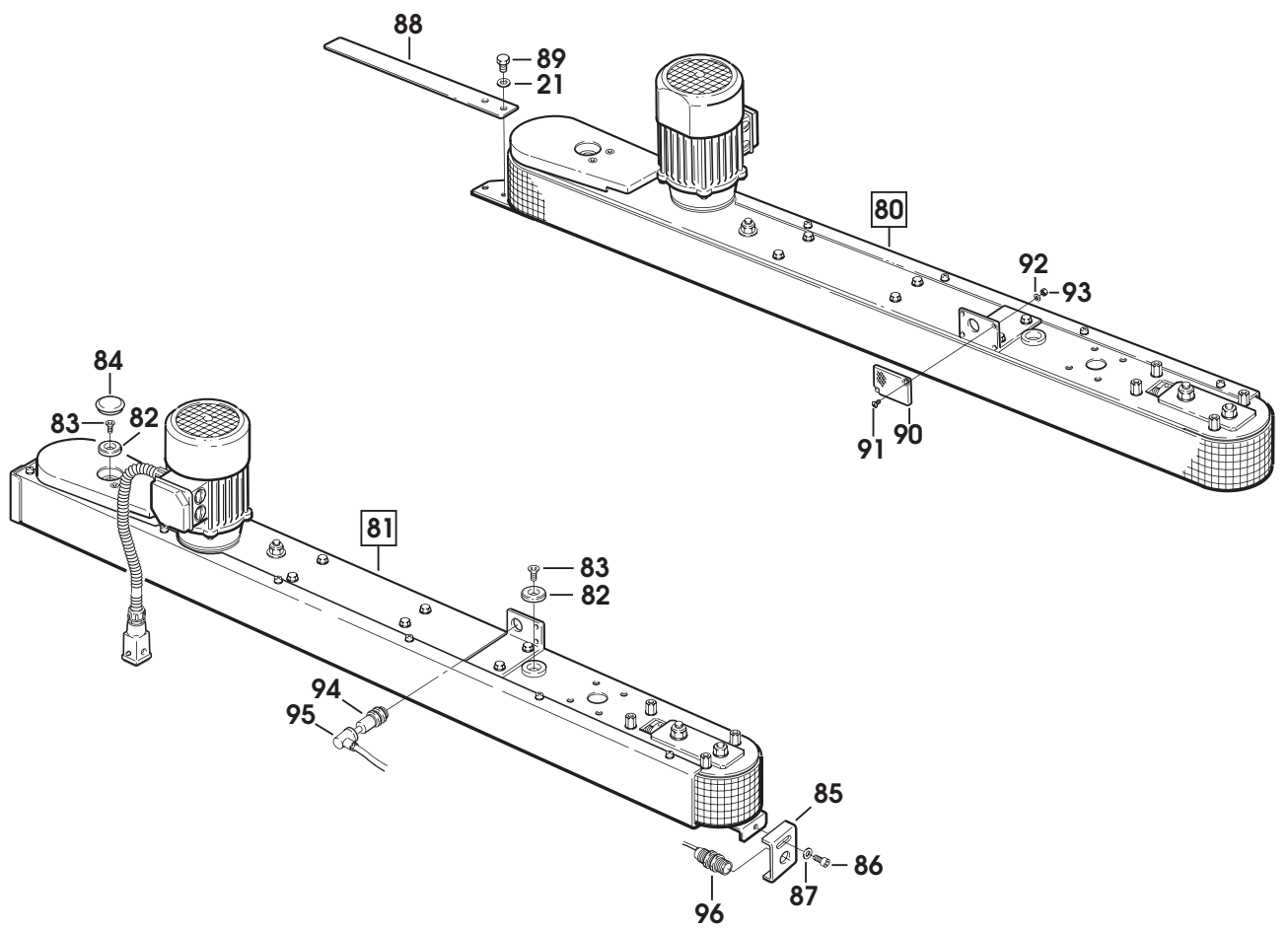


Figura Descrizione figura Magaz. Prodotto
 6717 CHIUDIFALDE LATER.INGR./USCITA 0 7.8.04761.00A

Posizione	Ricambio	Descrizione	U.M.	Quantita'
1	4.3.04885	SUPPORTO CHIUDIFALDE CON BRONZINE	PZ	2
3	3.3.18709.92A	CERNIERA PER SUPPORTO CHIUDIF. HM 145	PZ	4
4	3.4.00280.93	VITE TE M8X20 ZINCATA	PZ	4
5	3.4.02205.92	RANELLA DI SICUREZZA "S" (SCHNORR) /8 F144	PZ	4
6	3.2.07592.98A	CHIUDIFALDE DX HM 145	PZ	1
7	3.2.07593.98A	CHIUDIFALDA SX HM 145	PZ	1
8	3.4.00053.93	VITE TSVEI M6X16 ZINCATA	PZ	8
9	3.4.01151.93	TESTA A SNODO KA 10 D ZINCATA	PZ	2
10	3.4.00266.93	DADO M10 BASSO ZINCATO	PZ	2
11	3.4.00138.93	VITE TE M10X30 ZINCATA	PZ	2
12	3.4.00438.93	DADO AUTOBLOCCANTE M10 BASSO	PZ	2
13	3.4.00577.93	VITE TCEI M6X16 ZINCATA	PZ	8
14	3.4.02204.92	RANELLA DI SICUREZZA "S" (SCHNORR) /6 F144	PZ	8
15	3.8.04453	CILINDRO ECQ2 WB 50/50-DC	PZ	2
16	3.8.04454	GIUNTO SNODATO JB 63-10-150	PZ	2
17	3.4.01831.93	VITE TCEI M6X100 ZINC.	PZ	8
18	3.1.01764.00A	TAMPONE LIMITAZIONE CORSA HM-145	PZ	4
19	3.4.01076.93	RONDELLA TRIPLA X VITE M10 ZIN	PZ	2
20	3.4.00321.93	VITE TE M10X20 ZINCATA	PZ	2
21	3.8.02357	RACCORDO GOMITO KQL06-02S 800af	PZ	4
22	3.2.06788.93B	SQUADRETTA DX FISSAGGIO ECRB50-90-X65 F145	PZ	2
23	3.2.06789.93B	SQUADRETTA SX FISSAGGIO ECRB50-90X65 F145	PZ	2
24	3.8.03884	CILINDRO ROTANTE CRB1BW50-90D XF-F145	PZ	1
25	3.4.00027.93	VITE TSVEI M6X12 ZINCATA	PZ	20
26	3.3.18856.95B	SUPPORTI CHIUDIFALDE LATERALI ANODIZZATI HM-145	PZ	2
27	3.4.00177.93	VITE TCEI M8X40 ZINCATA TUTTO FILETTO	PZ	4
28	3.2.07622.98A	SPATOLA CHIUDIFALDA DX HM 145	PZ	1
29	3.2.07623.98A	SPATOLA CHIUDIFALDA SX HM 145	PZ	1
30	3.8.00660	RACCORDO GOMITO GIR.31990610	PZ	4
31	3.8.04778	CIL.ROTANTE CRB1BWP50-90D-XC27	PZ	1
32	3.2.11012.93A	SQUADRETTA DX CHIUDIFALDE HM145	PZ	1
33	3.2.11013.93A	SQUADRETTA SX CHIUDIFALDE HM145	PZ	1

==== Data 01/02/2001 =====

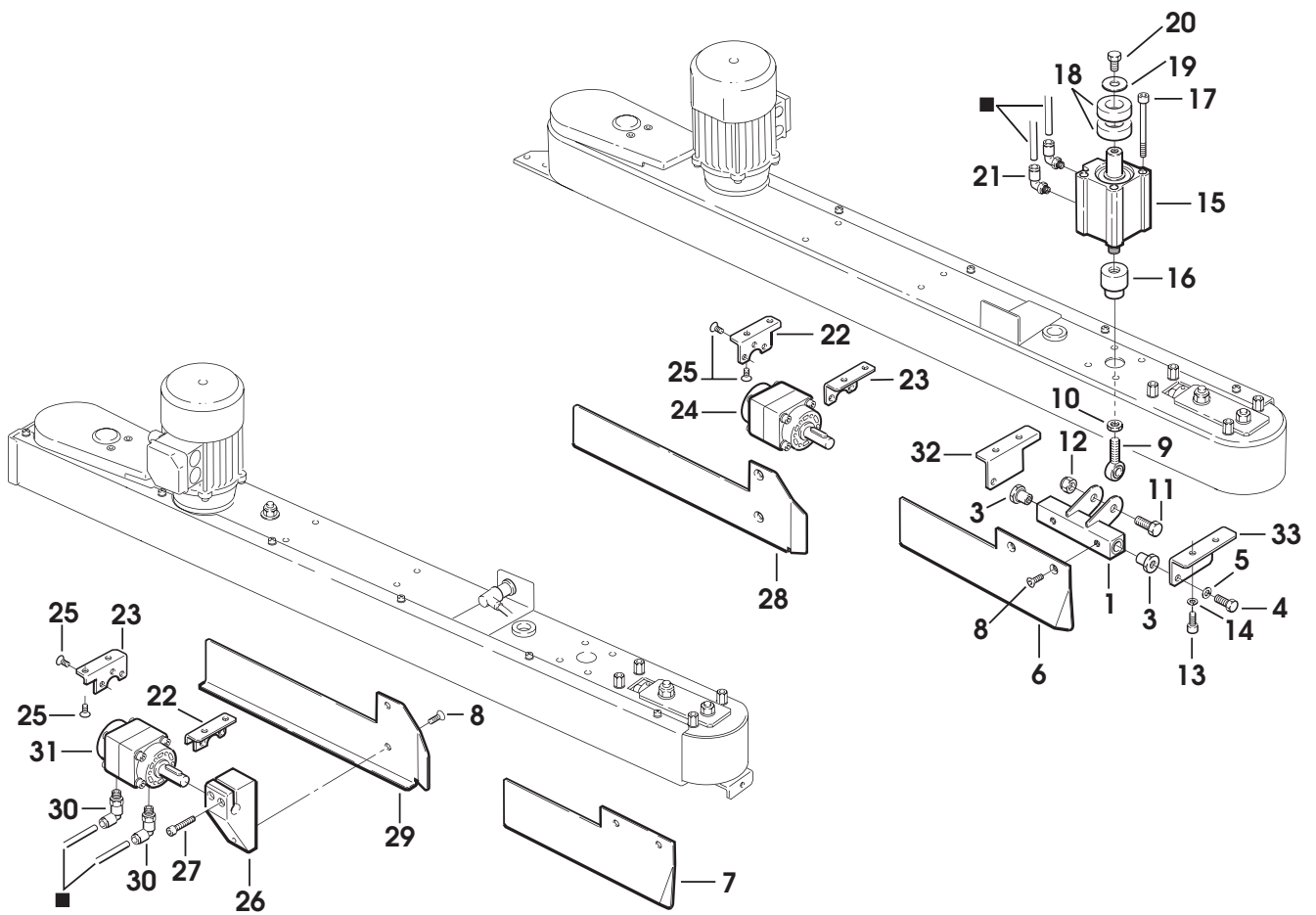


Figura Descrizione figura Magaz. Prodotto
 6718 SOSTEGNO SCATOLE 0 7.8.04760.00A

Posizione	Ricambio	Descrizione	U.M.	Quantita'
1	4.5.04623.93	PIASTRA X MOTORIZZ.SX CON INS. F144-DX	PZ	1
2	4.5.04622.93	PIASTRA FORMASCATOLE CON INS. F144-DX	PZ	1
3	3.4.00021.93	VITE TE M6X12 ZINCATA	PZ	12
4	3.4.02204.92	RANELLA DI SICUREZZA "S" (SCHNORR) /6 F144	PZ	12
5	3.2.12344.93A	SQUADRA FOTOCELL. E CATADIOT. F144	PZ	1
6	3.2.12344.93A	SQUADRA FOTOCELL. E CATADIOT. F144	PZ	1
7	3.8.02856	CILINDRO CDUK 32-50 D F144	PZ	2
8	3.4.00500.93	VITE TCEI M6X40 ZINCATA	PZ	4
9	3.2.04442.93	SQUADRETTA FISSAGGIO CILINDRO F144	PZ	2
10	3.4.00051.93	VITE TCEI M6X12 ZINCATA	PZ	4
11	3.4.00175.93	RONDELLA PIANA X VITE M6 ZINC.	PZ	4
12	3.8.02354	RACCORDO GOMITO KQ2L06-01S	PZ	4
13	3.8.04198	FOTOCELLULA E3F2-R2B4-P1-E SM/XL	PZ	1
14	3.8.04483	CONNETTORE X FOTOCEL.CS-A2-02-S-05 X SM/XL	PZ	1
15	3.8.02029	CATARIFRANGENTE E39-R1 SM44	PZ	1
16	3.4.00291.93	VITE TCEI M3X10 ZINC.	PZ	2
17	3.4.00558.93	RONDELLA PIANA X VITE M3 ZINC.	PZ	2
18	3.4.01014.93	DADO AUTOBLOCCANTE M3 ZINCATO	PZ	2
19	3.3.12741.95	BLOCCA SCATOLE SX CON PALMOLA F144-DX	PZ	1
20	3.3.12740.95	BLOCCA SCATOLE DX CON PALMOLA F144-DX	PZ	1
21	3.8.03216.81	ATTUATORE ROTANTE CRBIBW30-270 -I003 PER F144	PZ	2
22	3.4.00112.93	VITE TCEI M5X16 ZINCATA	PZ	4
23	3.3.12743.95	SOSTEGNO SCATOLA CORTO PER PALMOLA F144-DX	PZ	1
24	3.3.12742.95	SOSTEGNO SCATOLA LUNGO PER PALMOLA F144-DX	PZ	1
25	3.4.01794.92	GRANO EIPC M6X8	PZ	2
26	3.3.05951.93	RONDELLA /5,5X/20X4	PZ	2
27	3.4.00516.93	VITE TSVEI M5X12 ZINCATA	PZ	2
28	3.8.03217	REGOLATORE DI SCARICO ASN2-M5 F144	PZ	2
29	3.8.04397	RACCORDO DIRITTO 31010419 F144	PZ	2

==== Data 12/09/2002 =====

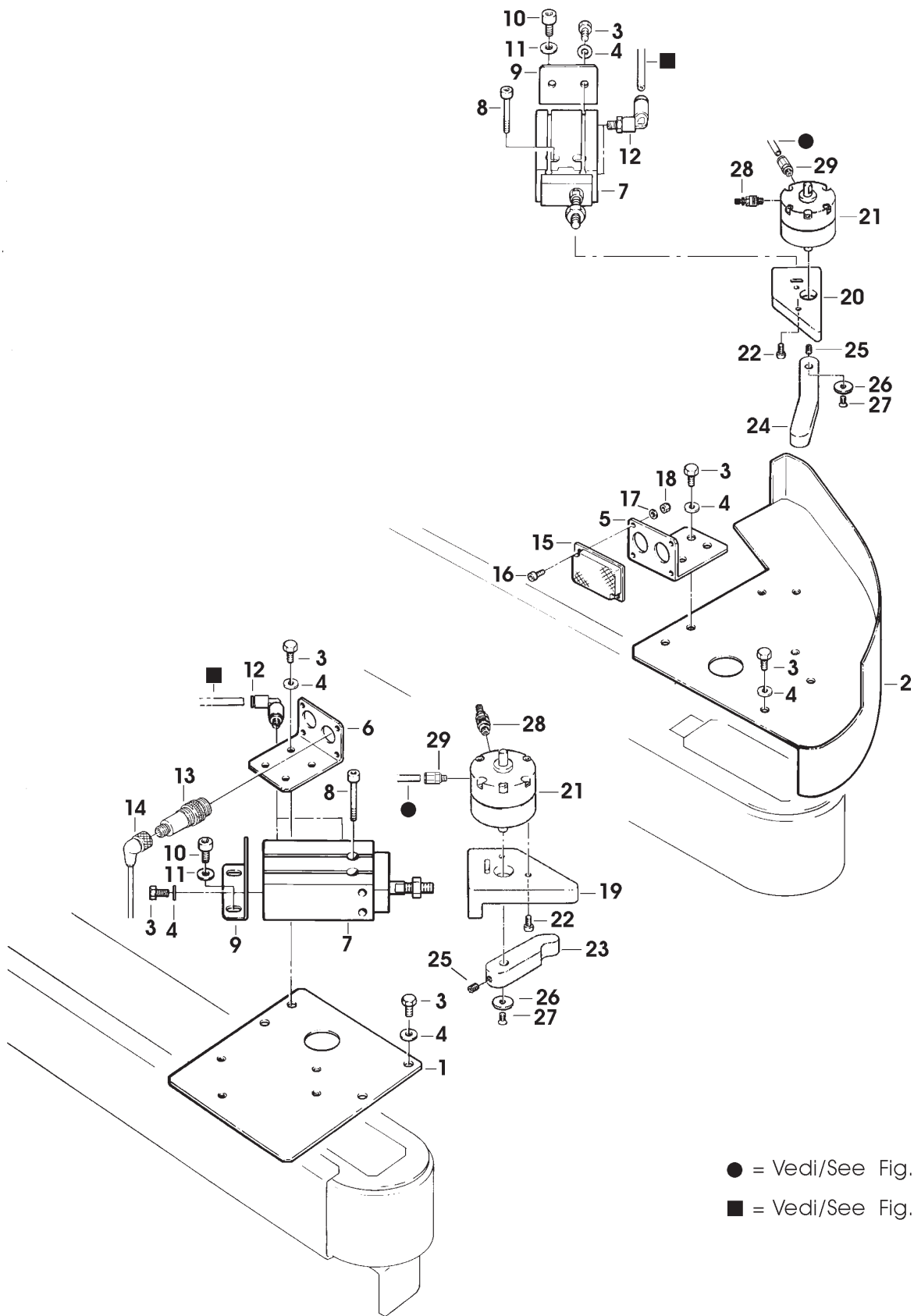


Figura	Descrizione figura	Magaz.	Prodotto
6719	COLONNA/PRESSATORE POSTERIORE	0	7.8.04760.00A

Posizione	Ricambio	Descrizione	U.M.	Quantita'
1	4.5.04492.47	COLONNA C/INS.F144	PZ	1
2	3.2.04308.47	STAFFA INF.COLONNA F144	PZ	1
3	3.4.00122.93	VITE TCEI M8X20 ZINCATA	PZ	6
4	3.4.00123.93	RONDELLA PIANA X VITE M8 ZINC.	PZ	10
5	3.3.25323.83A	ASTA Ø25 x 760 PER COLONNA F144 - HM145	PZ	2
6	4.3.04884	CARRELLO PER COLONNA C/BUSSOLE	PZ	1
7	3.4.02149	BUSSOLA KU /25/28X30 F144	PZ	4
8	3.4.00321.93	VITE TE M10X20 ZINCATA	PZ	4
9	3.4.02206.92	RANELLA DI SICUREZZA "S" (SCHNORR) /10 F144	PZ	4
10	3.2.04604.93	SQUADRETTA X RIGHELLA MILLIM. F144 DX	PZ	1
11	3.4.00005.93	VITE TCBCR M4X6 ZINC.	PZ	2
12	3.4.00061.93	RONDELLA PIANA X VITE M5 ZINC.	PZ	2
13	3.3.06201.93	VITE SOLLEVAMENTO	PZ	1
14	3.3.09572	CHIOCCIOLA PER VITE SM11	PZ	1
15	3.3.11705	BUSSOLA DI GUIDA X VITE SOLL. F144	PZ	1
16	3.5.01791.93	BUSSOLA X VITE SOLLEV. 200A-700A 3M	PZ	1
17	3.4.00599.92	GRANO EIPP M6X8 BRUN.	PZ	1
18	3.1.00583	BUSSOLA	PZ	1
19	3.3.12009.93	BUSSOLA FISSAGGIO VITE SOLLEV. F144	PZ	1
20	3.4.00142.93	VITE TCEI M4X25 ZINCATA	PZ	1
21	3.2.00867.93	LEVA X MANOPOLA SM/XL/3M	PZ	1
22	3.3.02215.93	RONDELLA /6,5/30X5	PZ	1
23	3.4.00053.93	VITE TSVEI M6X16 ZINCATA	PZ	1
24	4.7.02280	MANOPOLA ASS.12A 12AF 22A 77A 77A/KS	PZ	1
25	3.4.02204.92	RANELLA DI SICUREZZA "S" (SCHNORR) /6 F144	PZ	1
26	3.4.00002.93	DADO M6 ZINCATO	PZ	1
27	4.5.05126.98	SCIVOLO PRESSATORE C/INSERTI HM145 SX	PZ	1
28	3.2.07701.98B	BINARIO DI SOSTEGNO PRESSATORE HM-145	PZ	1
29	3.4.00577.93	VITE TCEI M6X16 ZINCATA	PZ	4
30	3.4.00175.93	RONDELLA PIANA X VITE M6 ZINC.	PZ	4
31	3.3.18956.93A	MORSETTO FISSAGGIO PRESSATORE ZINCATO HM-145	PZ	2
32	3.4.00486.93	VITE TCEI M8X25 ZINCATA	PZ	4
33	4.2.04258	PIASTRA PRESSATORE C/GOMMA	PZ	1
34	4.2.04259	PIASTRA LUNGA PRESSATORE CON GOMMA	PZ	1
35	3.4.00062.93	RONDELLA PIANA X VITE M12 ZINC	PZ	2
36	3.4.00018.93	DADO M12 ZINCATO	PZ	1
37	3.8.04452	CILINDRO CD75KE-40-700 C-A	PZ	1
38	3.8.00887	NIPPLO CONICO RA 012 1/4"-1/4"	PZ	1
39	3.8.03143	RIDUTTORE PRESSIONE 1/4" EAR 2060-F02 SM481 TISSA	PZ	1
40	3.8.00670	MANOMETRO 0-12 ATM	PZ	1

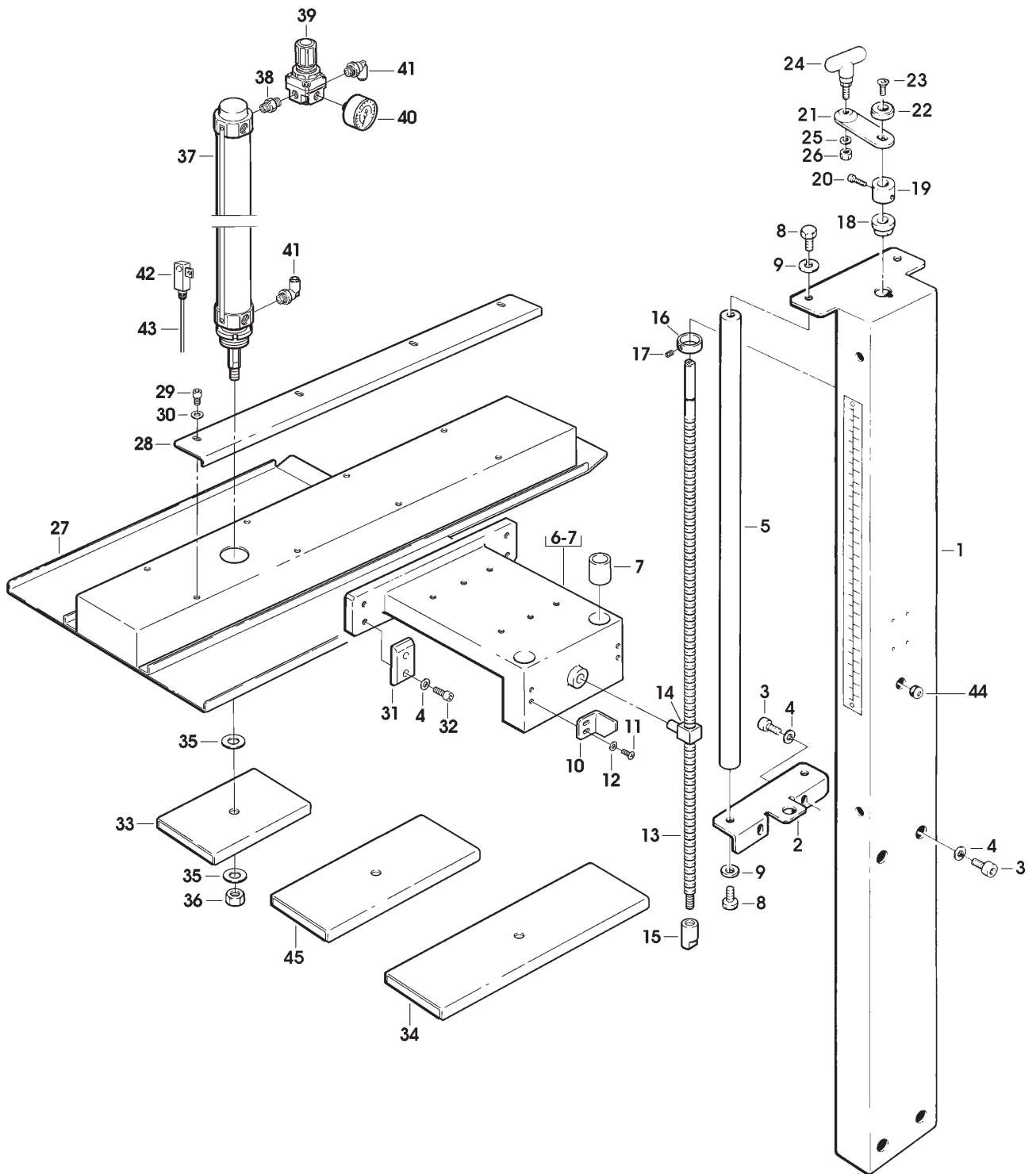


Figura	Descrizione figura	Magaz.	Prodotto
6719	COLONNA/PRESSATORE POSTERIORE	0	7.8.04760.00A

Posizione	Ricambio	Descrizione	U.M.	Quantita'
41	3.8.02289	RACCORDO GOMITO 31990813	PZ	2
42	3.8.04554	SENSORE D-C73C 75	PZ	1
43	3.8.04555	CAVO DLC 50	PZ	1
44	3.8.01216	PASSACAVO GOMMA PER FORO /16,5	PZ	1
45	4.2.04338	PRESSATORE MEDIO C/GOMMA HM145	PZ	1

==== Data 17/09/2001 =====

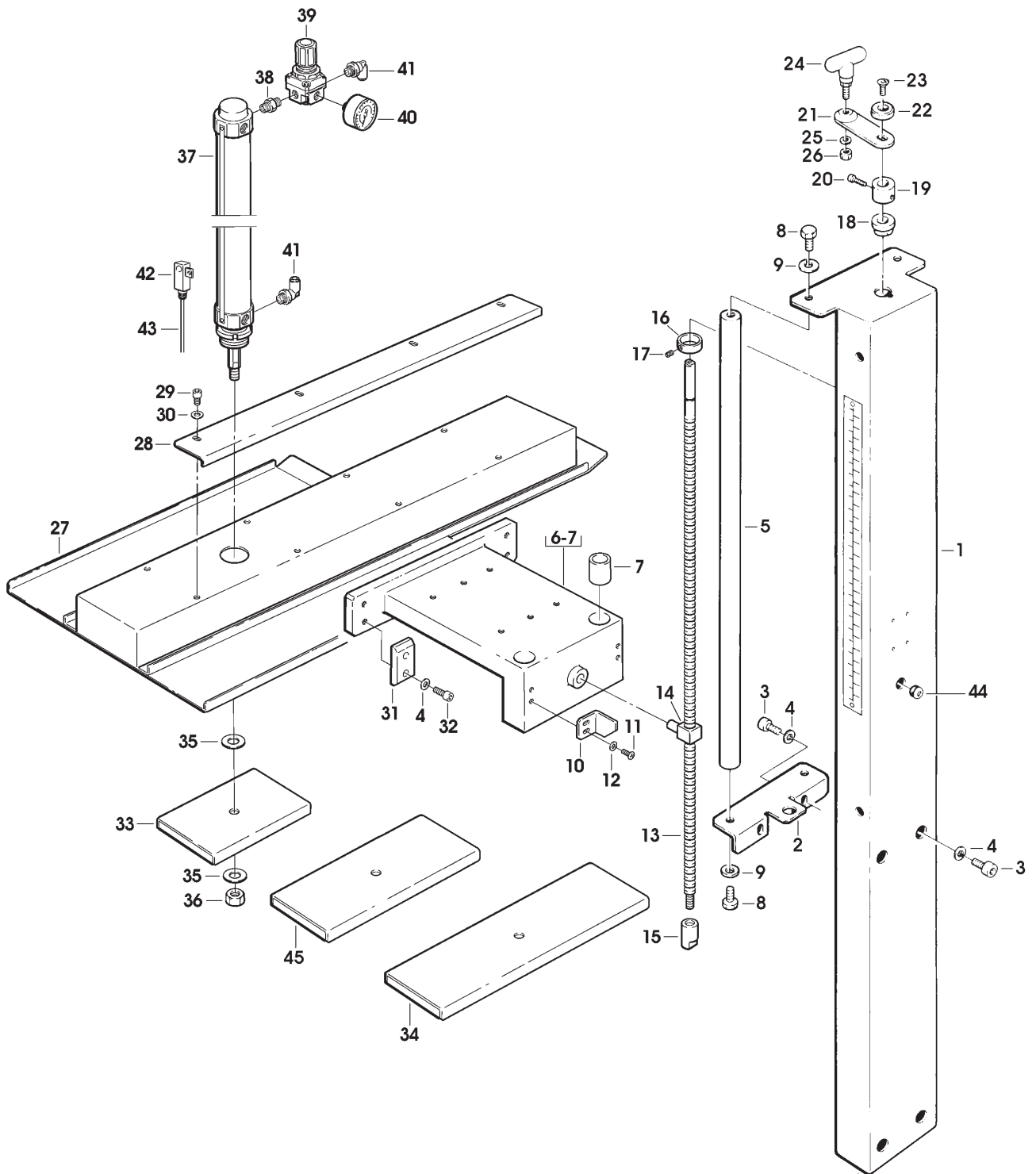


Figura Descrizione figura Magaz. Prodotto
 6720 CANALINA 0 7.8.04761.00A

Posizione	Ricambio	Descrizione	U.M.	Quantita'
1	4.5.05113.93	CANALINA C/INSERTI	PZ	1
2	3.4.00122.93	VITE TCEI M8X20 ZINCATA	PZ	2
3	3.4.00123.93	RONDELLA PIANA X VITE M8 ZINC.	PZ	2
4	3.7.00172.47	MOLLA BANDELLA SM481 GRIGIO A.	PZ	1
5	3.4.00056.93	VITE TE M5X10 ZINCATA	PZ	4
6	3.4.00061.93	RONDELLA PIANA X VITE M5 ZINC.	PZ	8
7	3.4.00023.93	DADO M5 ZINCATO	PZ	4
8	3.2.07763.93A	SQUADRETTA X MOLLA A BANDELLA ZINCATA HM-145	PZ	1
9	3.4.00577.93	VITE TCEI M6X16 ZINCATA	PZ	2
10	3.4.00175.93	RONDELLA PIANA X VITE M6 ZINC.	PZ	2
11	3.8.01249	RACCORDO PG13,5 PER GUAINA /12	PZ	2
12	3.8.00954	GUAINA FLESSIBILE NERA /12	MT	1,2
13	3.8.03845	RACCORDO PG-16 /19 SA2 SR4	PZ	2
14	3.8.03846	CONTRODADO GMP16	PZ	2
15	3.8.00077	GUAINA FLESSIBILE /19	MT	1,2
16	3.8.01241	FASCETTA L=140x3,5 (NERA)	PZ	7
17	3.2.07762.47A	CARTER PER CANALINA VERN. HM-145	PZ	1
18	3.4.00862.93	VITE TE M4X8 ZINCATA	PZ	4
19	3.4.00039.93	RONDELLA TRIPLA X VITE M4 ZINC	PZ	4
20	3.8.01403	PASSACAVO GOMMA CON BEMBRANA "EZ DG16" PER FORO /22 SP.2	PZ	2

==== Data 19/04/2000 ====

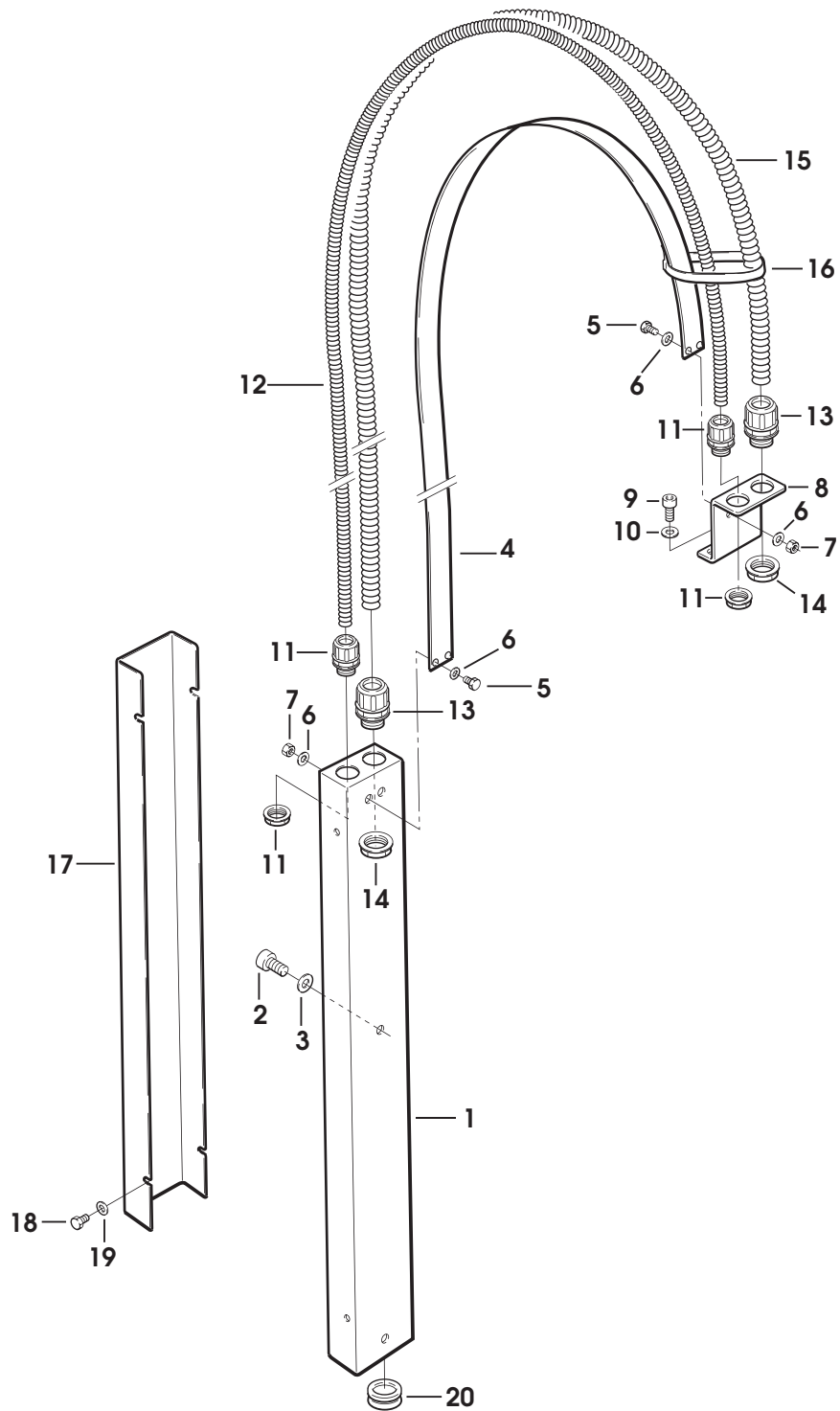


Figura Descrizione figura Magaz. Prodotto
6721 PIANETTO USCITA 0 7.8.04761.00A

Posizione	Ricambio	Descrizione	U.M.	Quantita'
1	4.7.10243.00A	PIANETTO USCITA ASS. HM-145	PZ	1
2	3.2.07725.98A	PIANETTO USCITA SCATOLA HM-145	PZ	1
3	4.5.05109.47	SPALLA DX PIANETTO USCITA CON INSERTI	PZ	1
4	4.5.05110.47	SPALLA SX PIANETTO USCITA CON INSERTI	PZ	1
5	3.4.00577.93	VITE TCEI M6X16 ZINCATA	PZ	8
6	3.4.00175.93	RONDELLA PIANA X VITE M6 ZINC.	PZ	8
7	3.2.07757.47A	PIASTRINA UNIONE PIANETTO USCITA VERN.HM-145	PZ	2
8	3.4.00280.93	VITE TE M8X20 ZINCATA	PZ	4
9	3.4.00123.93	RONDELLA PIANA X VITE M8 ZINC.	PZ	4
10	3.4.00584.93	VITE TCEI M8X16 ZINCATA	PZ	4

==== Data 19/04/2000 ====

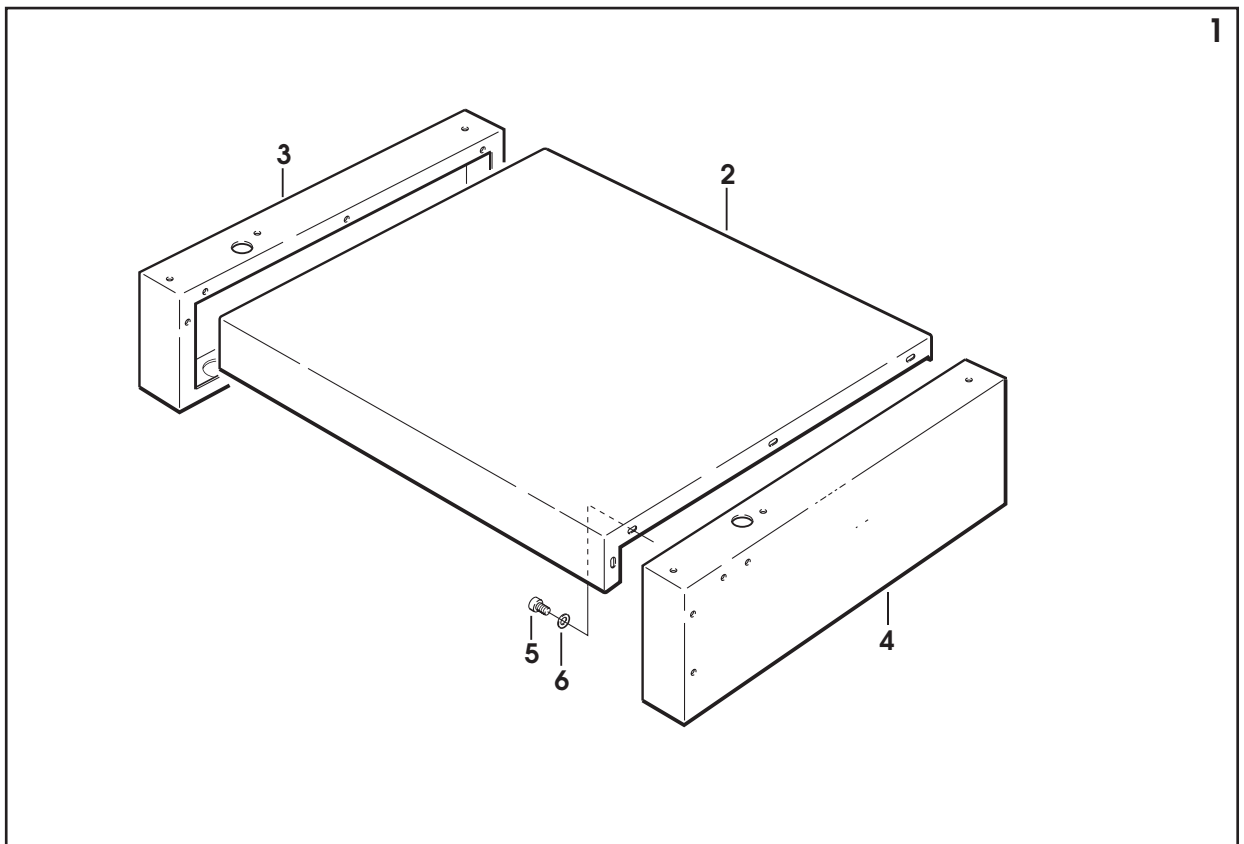
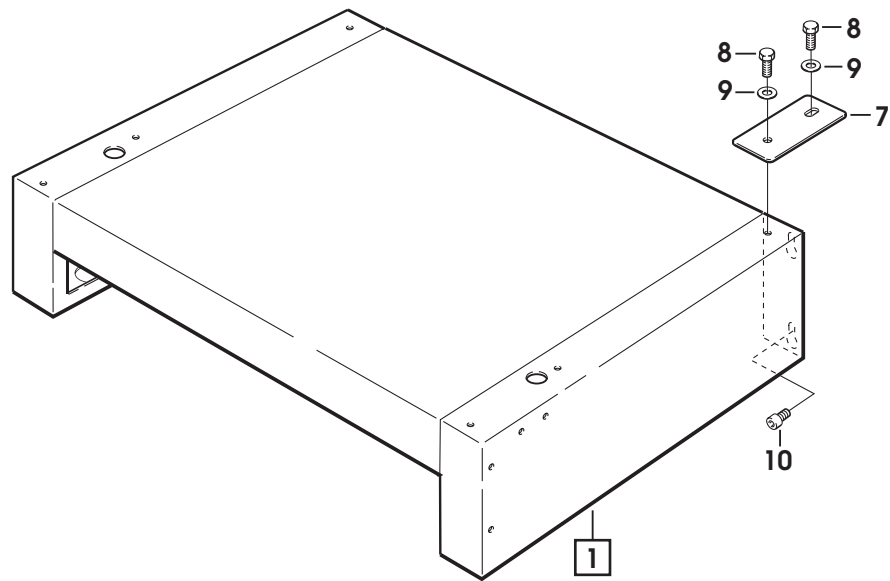


Figura	Descrizione figura	Magaz.	Prodotto
6722	PROTEZIONE ANTIFORTUNISTICA	0	7.8.04760.00A

Posizione	Ricambio	Descrizione	U.M.	Quantita'
1	4.5.04616.B2	MONTANTE ANT.C/INSERTI F144 DX VERN.	PZ	1
2	3.4.00584.93	VITE TCEI M8X16 ZINCATA	PZ	8
3	3.4.02205.92	RANELLA DI SICUREZZA "S" (SCHNORR) /8 F144	PZ	8
4	3.2.03407.B2	CERNIERA X ANTE PROTEZ.ANTINF. HM-145 SX	PZ	8
5	3.4.00516.93	VITE TSVEI M5X12 ZINCATA	PZ	26
6	4.7.10535.00A	PORTELLO ASS. HM145 DX	PZ	1
7	4.5.04615.B2	PORTELLO C/INSERTI F144 DX	PZ	1
8	3.4.03199	MANIGLIA "ELESA" M.443/110 37002	PZ	3
9	3.4.00577.93	VITE TCEI M6X16 ZINCATA	PZ	26
10	3.4.01707	AGGANCIO X BLOCCO A SCATTO T330	PZ	3
11	3.4.00051.93	VITE TCEI M6X12 ZINCATA	PZ	10
12	3.1.00079	RONDELLA NYLON /10,5/18X1	PZ	8
13	3.4.01601	BLOCCO A SCATTO SPEC.F144	PZ	3
14	3.2.04246.93	SQUADRETTA PER BLOCCAPORTA F144 ZINC.	PZ	1
15	3.4.00403.93	VITE TSVEI M5X16 ZINCATA	PZ	6
16	3.4.00259.93	DADO AUTOBLOCCANTE M5 ZINCATO	PZ	2
17	4.5.04619.B2	PROTEZ.ANT.EST.C/INS.F144 DX	PZ	1
18	3.4.00175.93	RONDELLA PIANA X VITE M6 ZINC.	PZ	20
19	4.5.04617.B2	MONTANTE POST.C/INS.F144 DX	PZ	1
20	4.5.04618.B2	PROTEZIONE ANT.ALIMENTATORE C/INSERTI F144 DX VERN.	PZ	1
21	4.7.10240.00A	PROTEZIONE POSTERIORE DX HM-145	PZ	1
22	4.5.05107.B2	PROTEZIONE POST.DX C/INS. HM145 DX	PZ	1
23	3.2.04248.47	SQUADRETTA PER PROT.POST.F144	PZ	1
24	3.4.00122.93	VITE TCEI M8X20 ZINCATA	PZ	2
25	3.4.00123.93	RONDELLA PIANA X VITE M8 ZINC.	PZ	2
26	3.2.06692.B2A	GUIDA X TUBO VUOTO HM-145 VERN.	PZ	1
27	3.3.07876.93	VITE TE M6X16 SPEC.	PZ	4
28	3.4.02204.92	RANELLA DI SICUREZZA "S" (SCHNORR) /6 F144	PZ	4
29	4.7.10534.00A	GR.PROTEZIONE LATERALE ASS. HM145 DX	PZ	1
30	4.5.04900.B2	PROTEZIONE LATERALE C/INSERTI HM-145	PZ	1
31	4.7.10239.00A	SPORTELLO POST.SX PROTEZIONE HM-145	PZ	1
32	4.5.05106.B2	SPORTELLO POST.SX PROTEZ. HM-145	PZ	1
33	4.7.10241.00A	SPORTELLO PIANETTO USCITA HM-145	PZ	1
34	4.5.05108.B2	SPORTELLO PER PIANETTO USCITA C/INSERTI HM-145	PZ	1
35	4.5.05099.47	SUPPORTO INTERRUETTORE C/INS.	PZ	2
36	3.8.05886.00A	FINECORSA DI SICUREZZA TIPO SKC-A1ZM BERNSTEIN	PZ	2

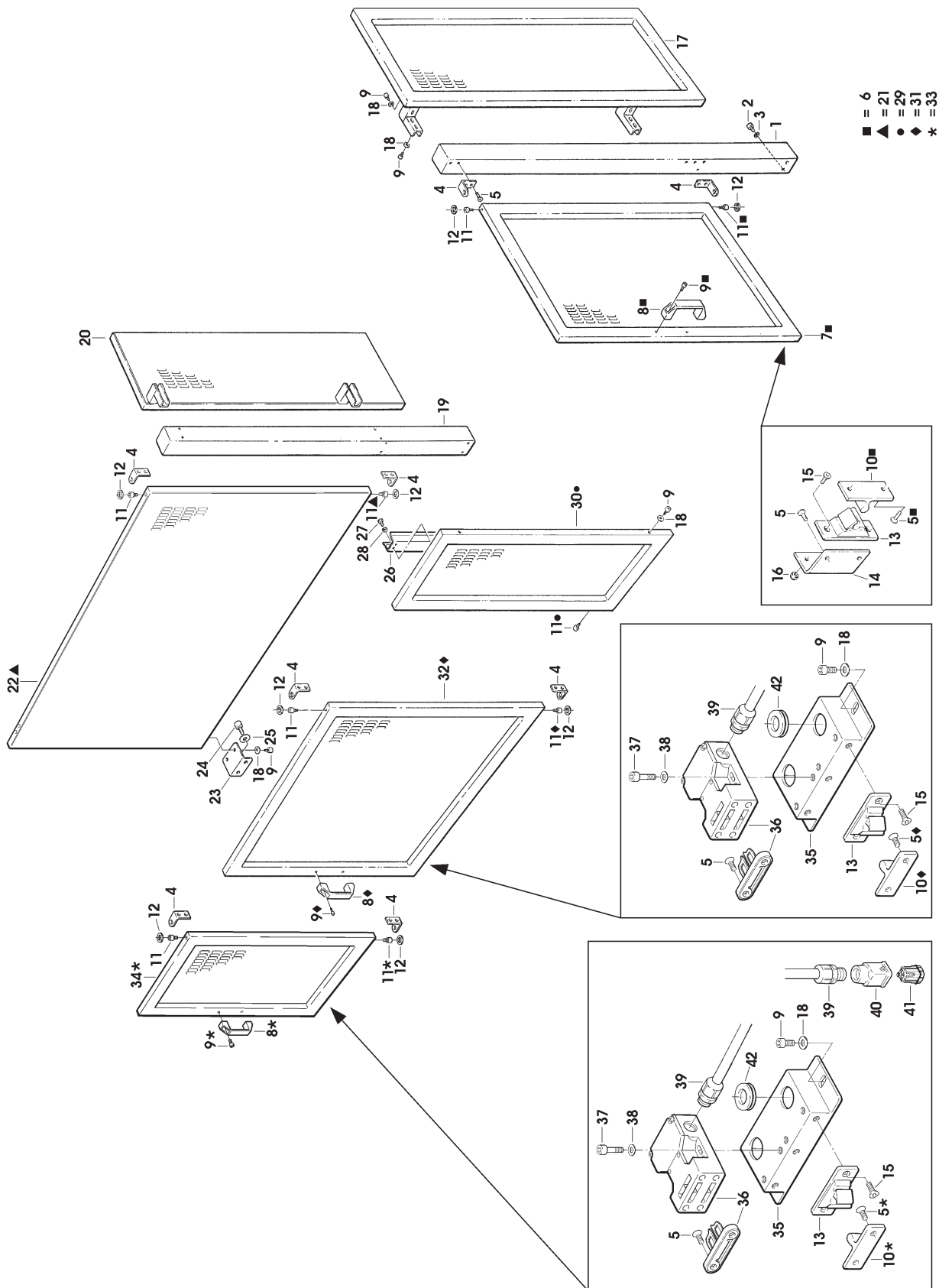


Figura	Descrizione figura	Magaz.	Prodotto
6722	PROTEZIONE ANTIFORTUNISTICA	0	7.8.04760.00A

Posizione	Ricambio	Descrizione	U.M.	Quantita'
37	3.4.00141.93	VITE TCEI M5X25 ZINCATA	PZ	4
38	3.4.00061.93	RONDELLA PIANA X VITE M5 ZINC.	PZ	4
39	3.8.02139	BOCCHETTONE SKINTOP ST11	PZ	3
40	3.8.01458	CUSTODIA VOL.USCITA VERTI.PG11 105121	PZ	1
41	3.8.01455	INSERTO MASCHIO 4 POLI 3P+T	PZ	1
42	3.8.01403	PASSACAVO GOMMA CON MEMBRANA "EZ DG16" PER FORO /22 SP.2	PZ	2

==== Data 07/05/2001 ====

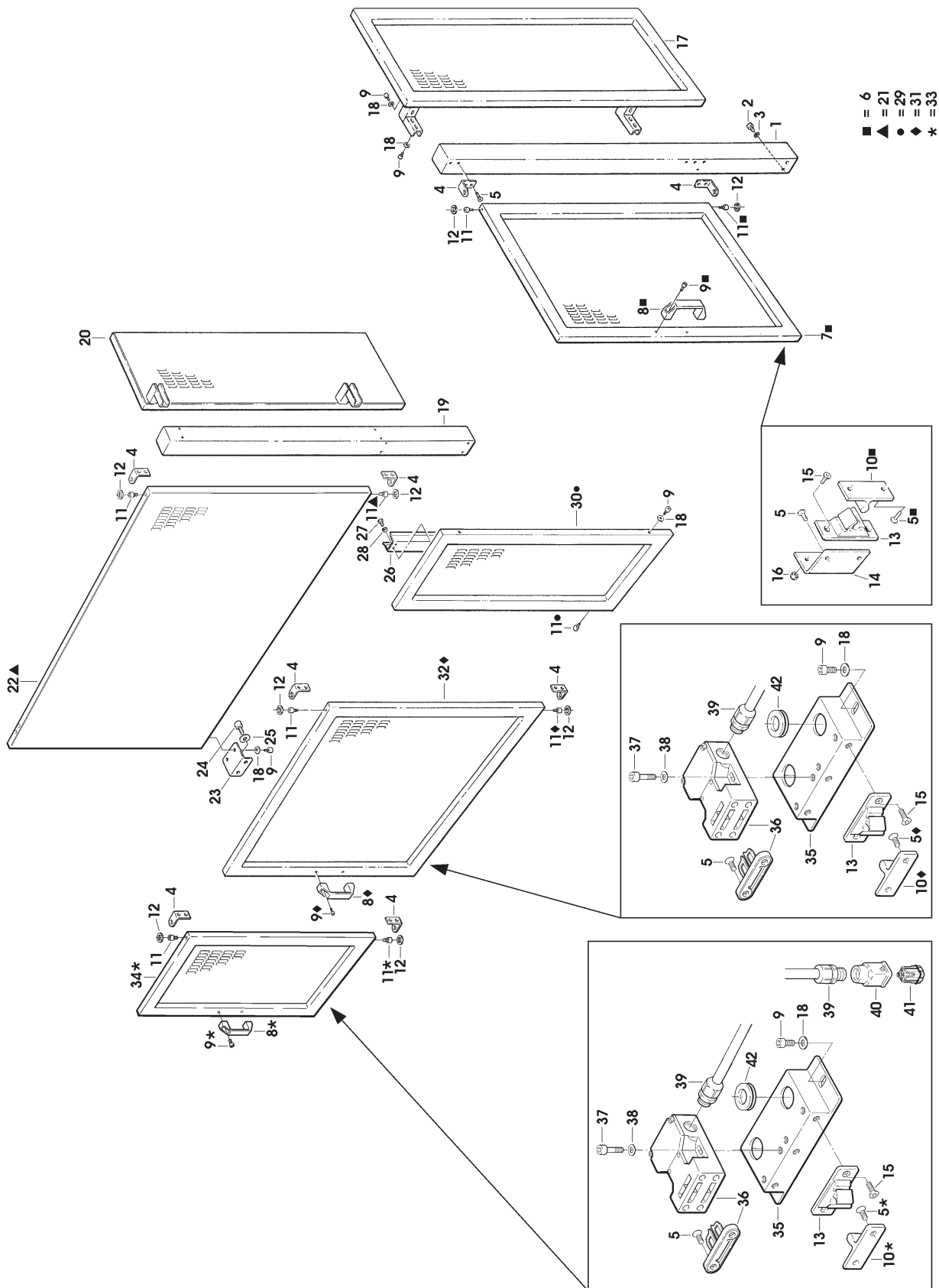


Figura	Descrizione figura	Magaz.	Prodotto
6723	SCATOLA/IMP.PNEUMATICO	0	7.8.04760.00A

Posizione	Ricambio	Descrizione	U.M.	Quantita'
1	4.5.05382.47	SCATOLA IMP.PNEUM.C/INS. F146-DX	PZ	1
2	3.4.00122.93	VITE TCEI M8X20 ZINCATA	PZ	6
3	3.4.02205.92	RANELLA DI SICUREZZA "S" (SCHNORR) /8 F144	PZ	6
4	4.5.05104.47	PANNELLO SCATOLA IMP.PNEUM. C/INSERI	PZ	1
5	3.2.04250.93	SQUADRETTA X GR.REGOLATORE F144	PZ	1
6	3.4.00577.93	VITE TCEI M6X16 ZINCATA	PZ	4
7	3.8.03972	REGOLAT.DI FLUSSO RFU-446-1/4" "CAMOZZI" SM44	PZ	10
8	3.8.02289	RACCORDO GOMITO 31990813	PZ	9
9	3.8.01393	RACCORDO DIRITTO 31010813 CF13	PZ	4
10	3.8.01040	RACCORDO A T M.F.F.1/4"	PZ	2
11	3.8.04203	RACCORDO 31990413 MIGNON F144	PZ	6
12	3.8.00617	RACCORDO GOMITO GIR.31990613	PZ	8
13	3.4.03120.93	VITE TCCE 5MA X 110 ZINC.	PZ	4
14	3.4.02245.93	VITE TCEI M5X65 ZINC.	PZ	6
15	3.4.00061.93	RONDELLA PIANA X VITE M5 ZINC.	PZ	26
16	3.4.00259.93	DADO AUTOBLOCCANTE M5 ZINCATO	PZ	20
17	3.8.02347	REGOLATORE DI FLUSSO AS2001F- 06 800af	PZ	2
18	4.7.10056.00A	GR.BATTERIA DI 16 ELETTROVALV. SY5120-5D0 HM F145	PZ	1
19	3.8.03925	BASE MULTIPLA 1/4" MONOBLOCCO 14 STAZIONI F144 DX-SX	PZ	1
20	3.8.03928	PIASTRA DI OTTURAZIONE SY5000- 26-1A F144 DX-SX	PZ	1
21	3.8.03927	ELETTROVALVOLA SY5120-5D0-C8 F144 DX-SX	PZ	5
22	3.8.03926	ELETTROVALVOLA SY5120-5D0-C6 F144 DX-SX	PZ	10
23	3.8.03923	RACCORDO KQL 10-02S F144 DX/SX	PZ	1
24	3.8.03903	SILENZIATORE AN200-02 SM44	PZ	4
25	3.8.03924	CAVO TRIPOLARE 0,5X3 - 1 METRO F144 DX-SX	PZ	15
26	3.4.00315.93	VITE TCEI M4X35 ZINCATA	PZ	4
27	3.4.00043.93	RONDELLA PIANA X VITE M4 ZINC.	PZ	4
28	3.3.11827.95B	SOTTOBASE ELETTROV.EVP742 F144	PZ	1
29	3.4.00137.93	VITE TCEI M6X50 ZINCATA	PZ	2
30	3.8.02962	ELETTROVALVOLA EVP742 R-BY-04F F144	PZ	2
31	3.1.01238	GUARNIZIONE X EVP742 F144	PZ	2
32	3.8.00622	RACCORDO GOMITO GIR.31990410	PZ	2
33	3.8.02883	RACCORDO A GOMITO RA 022 1/2" - 1/2" F144	PZ	2
34	3.8.02882	NIPPLO CONICO RA 012 1/2"-1/2" F144	PZ	1
35	3.8.03022	FILTRO FB20 1/2" F144 (VUOTOTECNICA)	PZ	1

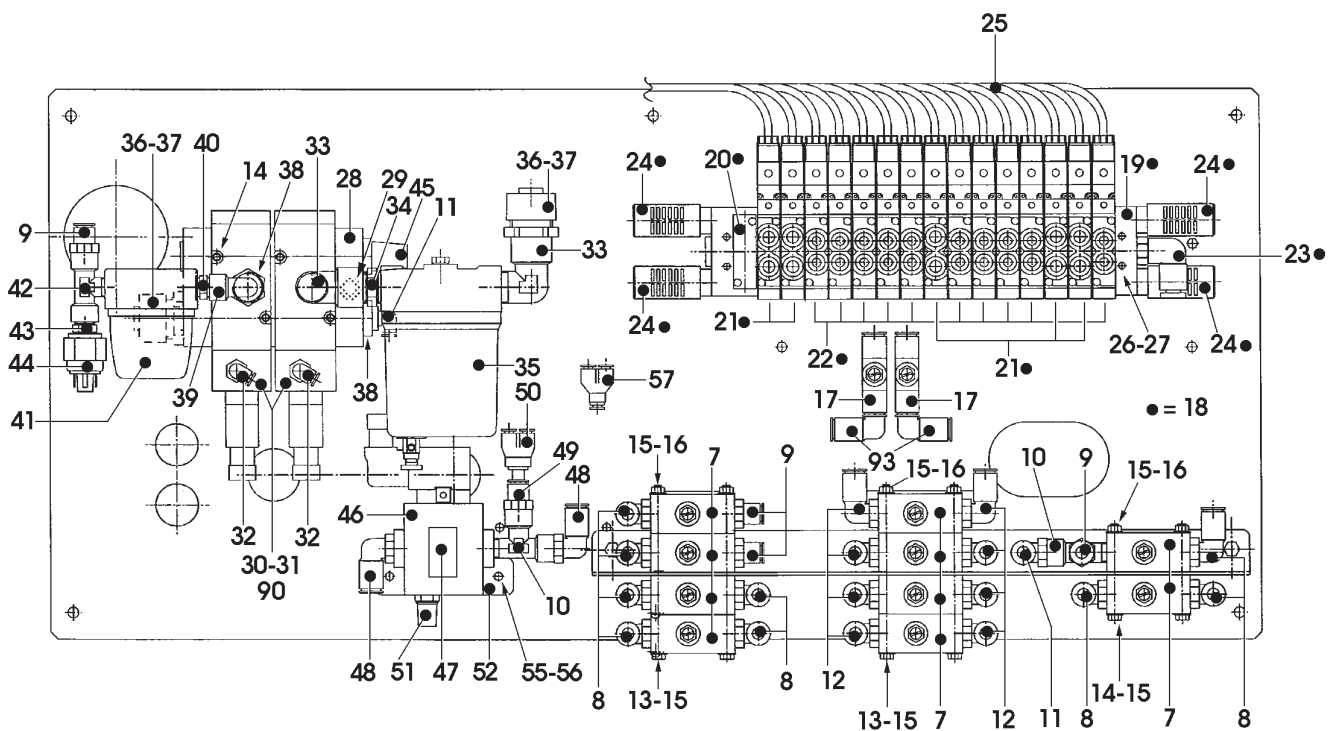
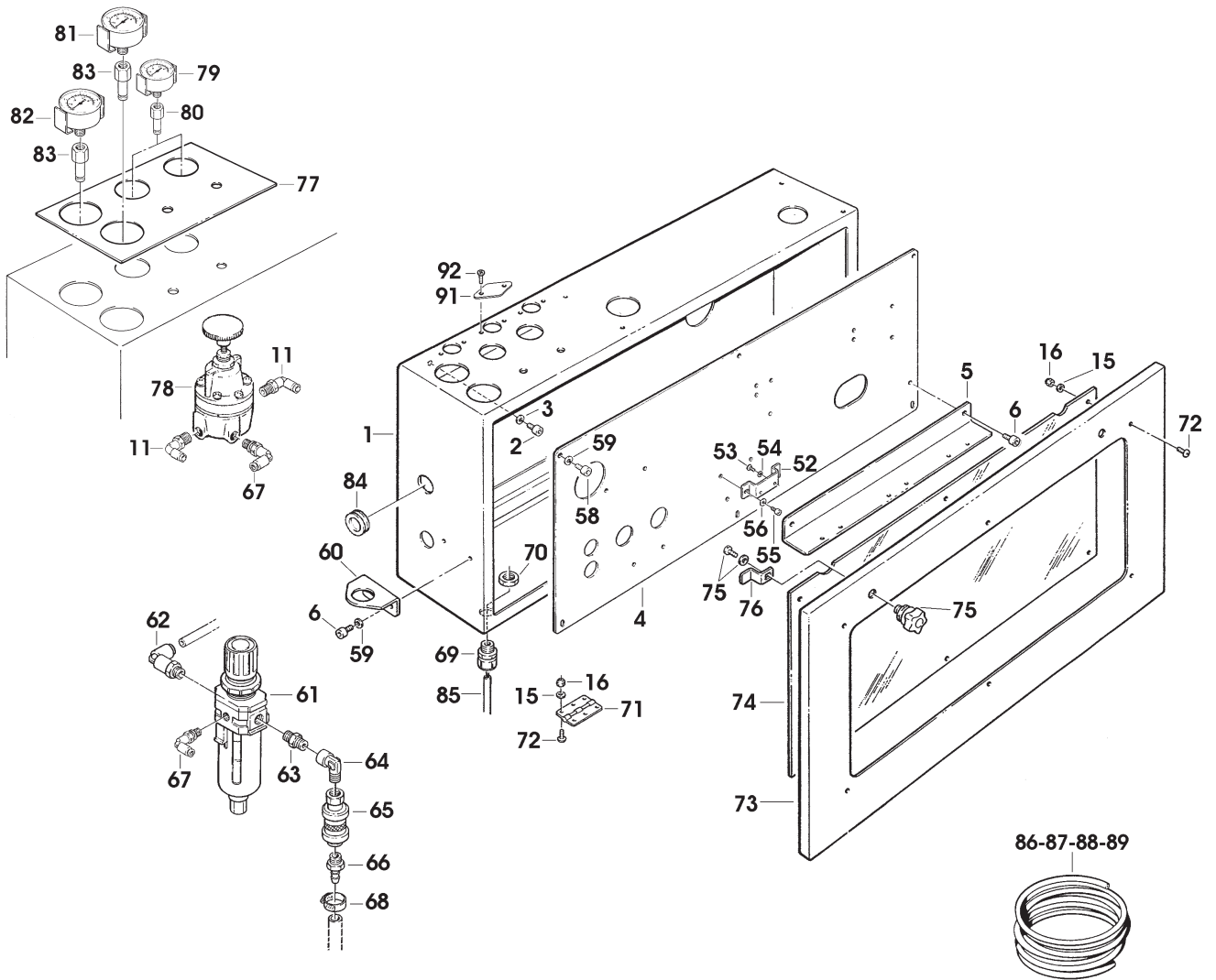


Figura	Descrizione figura	Magaz.	Prodotto
6723	SCATOLA/IMP.PNEUMATICO	0	7.8.04760.00A

Posizione	Ricambio	Descrizione	U.M.	Quantita'
36	3.8.02872	RACCORDO RTPR-1/2" F144	PZ	2
37	3.8.01424	GUARNIZIONE 1/2"	PZ	2
38	3.8.02881	RIDUZIONE RA 014 1/2" - 1/4" F144	PZ	1
39	3.8.01108	RACCORDO RA 022-1/4-1/4	PZ	1
40	3.8.00887	NIPPLLO CONICO RA 012 1/4"-1/4"	PZ	1
41	3.8.03021	FILTRO FB5 1/4" (VUOTOTECNICA) F144	PZ	1
42	3.8.03020	RACCORDO RA 024 1/4 1/4 F144	PZ	1
43	3.8.00621	RIDUZIONE RA 014 1/4"-1/8"	PZ	1
44	3.8.04360	VUOTOSTATO VNC2AP F144	PZ	1
45	3.8.02876	SILENZIATORE SEB-1/2" F144	PZ	1
46	3.8.04353	AVVIATORE PROGRESSIVO EAV2000 -F02-9YO (AC24 V.) F144	PZ	1
47	3.8.02982	PRESSOSTATO IS1000 F01 X201 SMC	PZ	1
48	3.8.00921	RACCORDO L GIREVOLE 31991013	PZ	2
49	3.8.00674	RACCORDO DIR.M.CIL.31010613	PZ	1
50	3.8.04399	Y SEMPLICE INNESTABILE 31420406 F144	PZ	1
51	3.8.00448	SILENZIATORE 1/4"	PZ	1
52	3.2.07197.93A	STAFFA FISSAGGIO PER EAV 2000- F02-5YO F144	PZ	1
53	3.4.00005.93	VITE TCBCR M4X6 ZINC.	PZ	2
54	3.4.02202.92	RANELLA DI SICUREZZA "S" (SCHNORR) /4 F144	PZ	2
55	3.4.00112.93	VITE TCEI M5X16 ZINCATA	PZ	2
56	3.4.00468.93	RONDELLA TRIPLA X VITE M5 ZINC	PZ	2
57	3.8.01682	RACCORDO Y FEMM.LEGRIS31400400	PZ	1
58	3.4.00160.93	VITE TCEI M6X20 ZINCATA	PZ	6
59	3.4.02204.92	RANELLA DI SICUREZZA "S" (SCHNORR) /6 F144	PZ	8
60	3.2.04249.93	SQUADRETTA ATTACCO FILTRO REG. F144	PZ	1
61	3.8.02753	REGOLATORE PRESS.EAW3000 F03-D XL300	PZ	1
62	3.8.05829.00A	RACCORDO A GOMITO 10 G3/8 TIPO 3169 10 17 LEGRIS	PZ	1
63	3.8.01730	NIPPLLO CONICO RA012-3/8"-3/8"	PZ	1
64	3.8.02887	RACCORDO A GOMITO RA 022 3/8" -3/8" F144	PZ	1
65	3.8.02886	VALVOLA A MANICOTTO 3/8" F144	PZ	1
66	3.8.01086	PORTAGOMMA RA 030 3/8"X9	PZ	1
67	3.8.04202	RACCORDO 31990410 MIGNON F144-800R-SA2-XL45-AW13-SR4	PZ	3
68	3.4.00653	FASCETTA STRINGITUBO /14-24	PZ	1
69	3.8.00854	BOCCHETTONE SKINTOP ST 16	PZ	1
70	3.8.03846	CONTRODADO GMP16	PZ	1
71	3.4.01629.93	CERNIERA 64X45 800rks/3M	PZ	2
72	3.4.00720.93	VITE TESTA MEZZA TONDA M5X12 CROCE ZINC.	PZ	14
73	4.2.04239	COPERCHIO SCATOLA IMP.PNEUM. CON SPUGNA F145	PZ	1

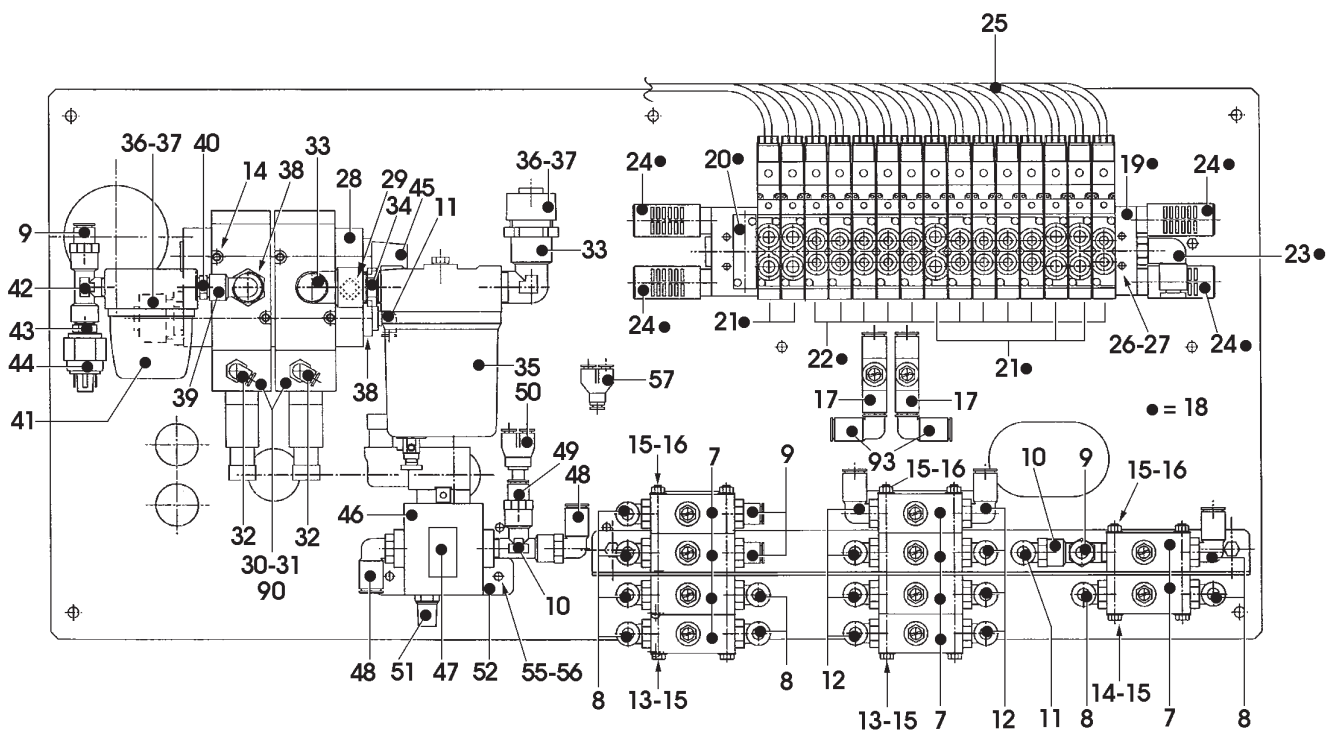
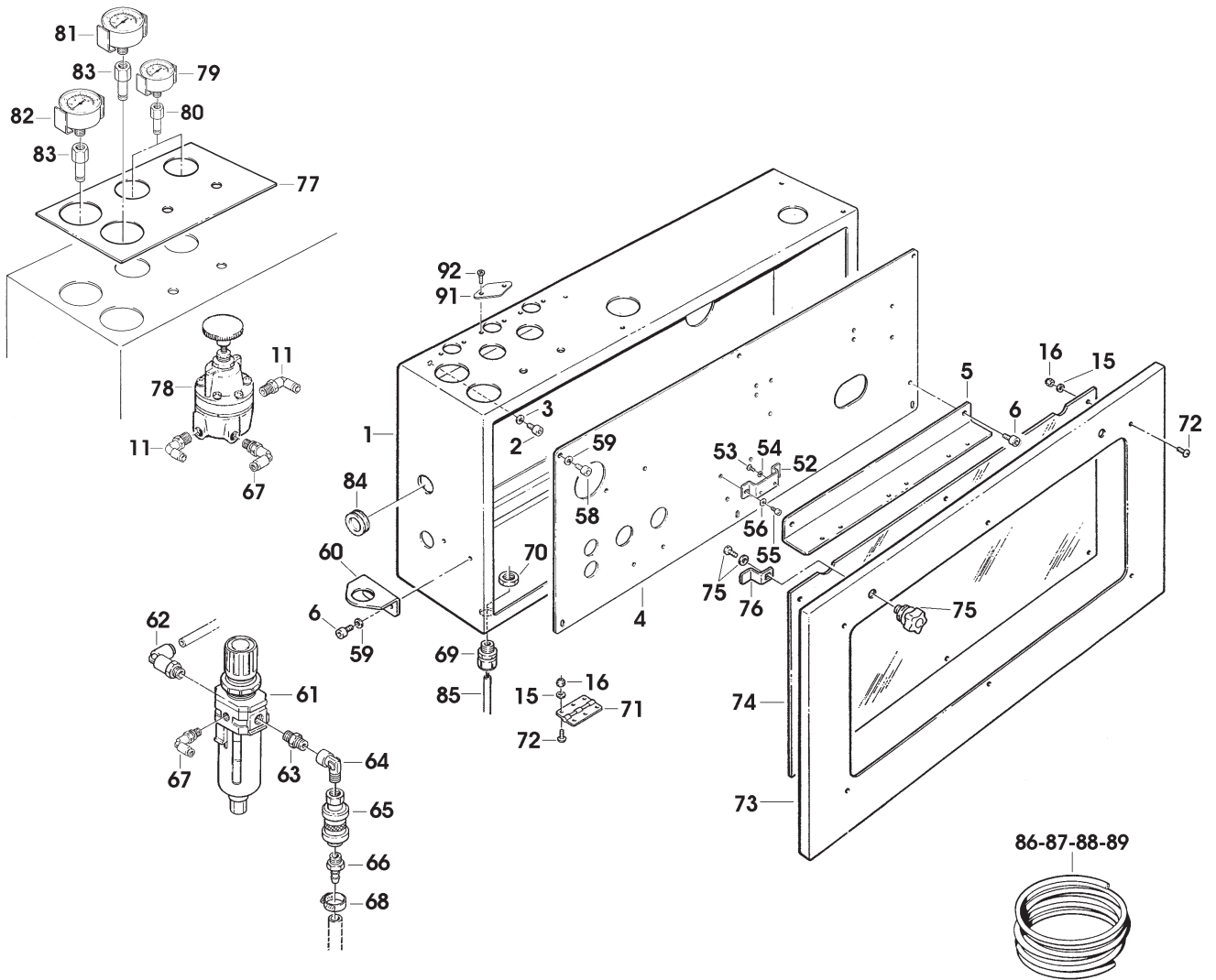


Figura	Descrizione figura	Magaz.	Prodotto
6723	SCATOLA/IMP.PNEUMATICO	0	7.8.04760.00A

Posizione	Ricambio	Descrizione	U.M.	Quantita'
74	3.1.01659.54A	PANNELLO PER COPERCHIO SCAT. IMP.PNEUM.F145	PZ	1
75	3.4.02898	VOLANTINO "ELESA" VC.309/40-SS PER F145	PZ	2
76	3.2.07066.93A	CHIAVISTELLO X SCATOLA IMP. PNEUM.F145	PZ	2
77	3.2.07097.17A	PANNELLO PER INDICATORI PNEUM. F144/145	PZ	1
78	3.8.01960	REGOLATORE DI PRECISIONE TIPO IR 2010-F02 SMC	PZ	2
79	3.8.04200	MANOMETRO /40 FLANG.CON STAFFA 0-2,5 bar F144	PZ	2
80	3.8.01654	RACCORDO DIR.FEMM.CIL.31140410	PZ	2
81	3.8.04201	VUOTOMETRO /52 FLANG.CON STAFFA F144	PZ	1
82	3.8.04199	MANOMETRO /50 FLANG.CON STAFFA 0-12 bar F144	PZ	1
83	3.8.04204	RACCORDO 31140413 F144	PZ	2
84	3.8.02269	PASSACAVO GOMMA X FORO /38	PZ	1
85	3.8.03072	CAVO VINIL.4X2,5 (MT.5) F144	PZ	1
86	3.8.01630	TUBO PNEUM.D4/2,5 (5 MT.)	PZ	1
87	3.8.01631	TUBO PNEUM.D6/4 (5 MT.)	PZ	8
88	3.8.02417	TUBO PNEUM.D8X6 NERO (5 MT.)	PZ	3
89	3.8.03053	TUBO PNEUM.D.10X8 NERO (5 MT.)	PZ	1
90	3.8.04417	CONNETTORE DIN (SENZA LED) SMC 2009636	PZ	2
91	3.2.09961.47A	PIASTRINA CHIUSURA FORI SCATOLA IMP.PNEUM.F145 VERN.	PZ	2
92	3.4.03143.93	VITE TESTA MEZZA TONDA CROCE M6X12	PZ	4
93	3.8.03852	RACCORDO GOMITO 31820600	PZ	2

==== Data 07/06/2001 =====

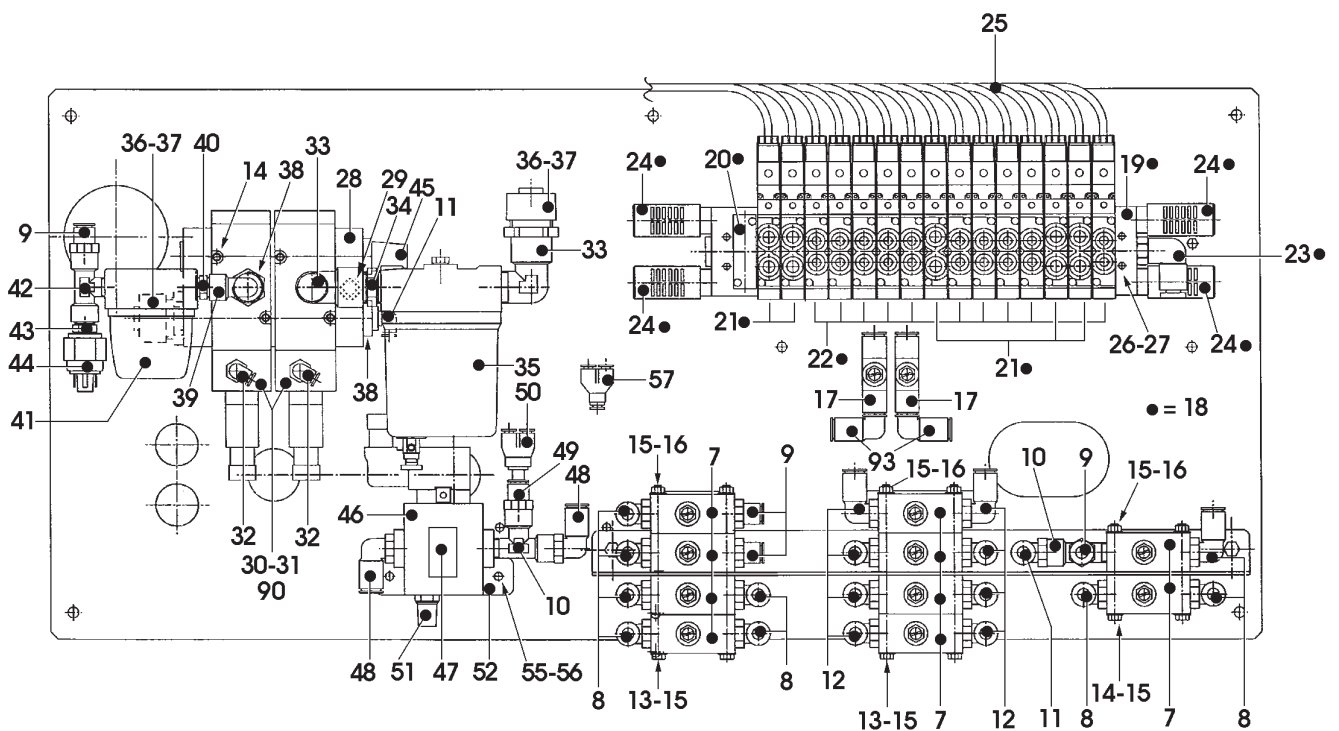
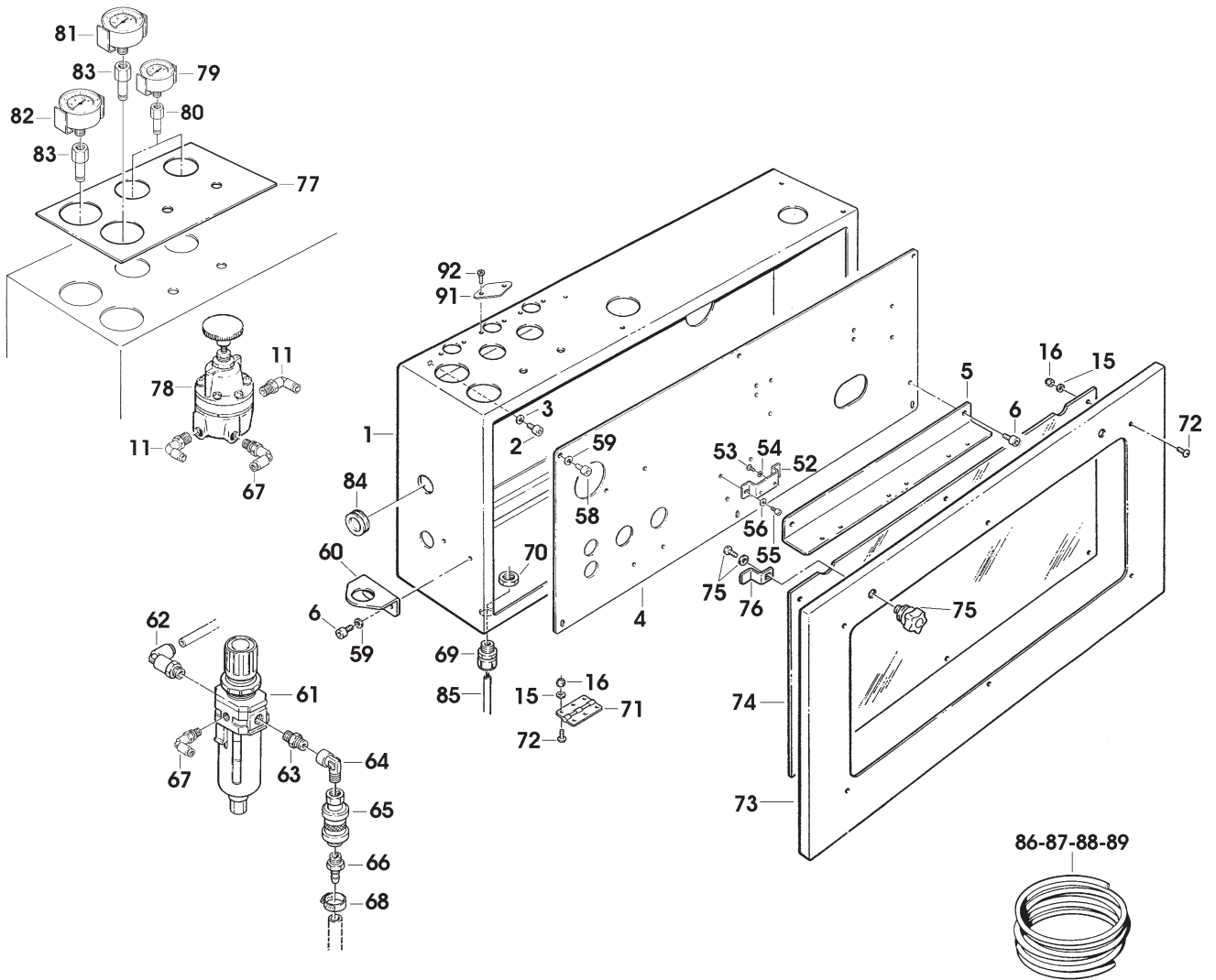


Figura Descrizione figura Magaz. Prodotto
6725 CARRELLO PER " HOT-MELT " 0 7.8.04761.00A

Posizione	Ricambio	Descrizione	U.M.	Quantita'
1	4.9.07296	CARRELLO PER HOT-MELT AS93	PZ	1
2	3.4.01356	RUOTA /100 POLIDERNY	PZ	4
3	3.2.02455.93	DISTANZIALE PER RUOTE SM481 AS24/SM48	PZ	4
4	3.2.01450.93	RONDELLA SPECIALE /12/45,5X4 AS24/SM48/481	PZ	4

==== Data 19/04/2000 ====

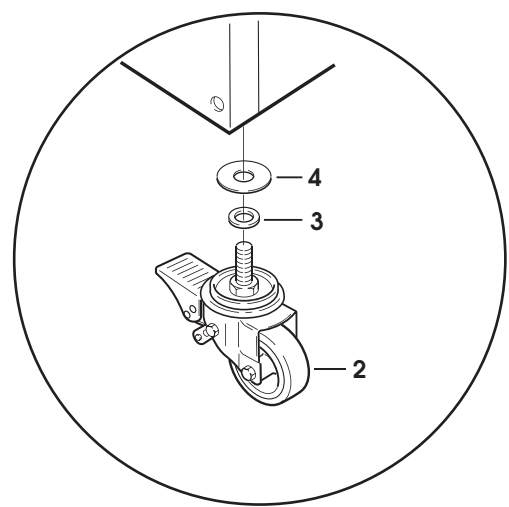
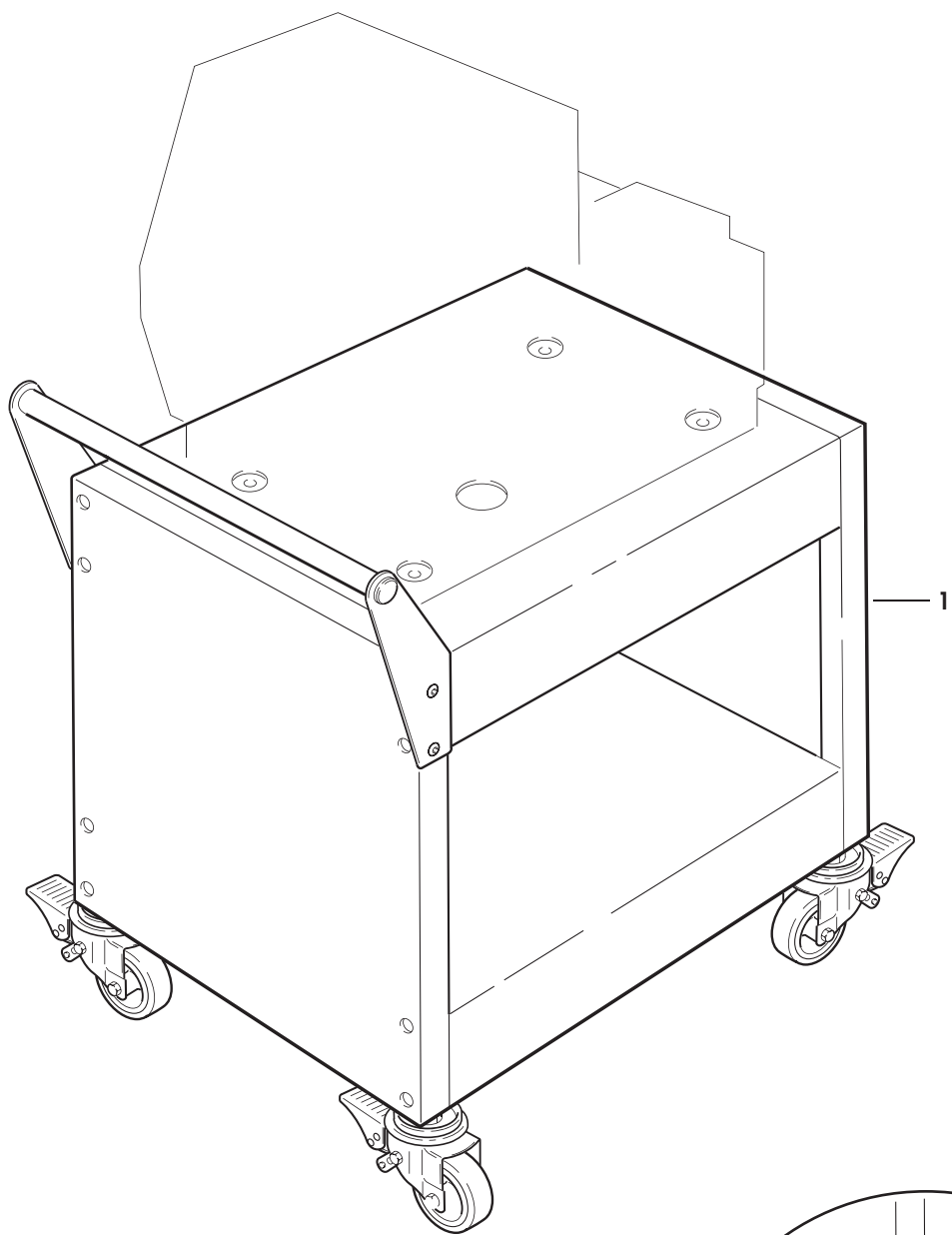


Figura	Descrizione figura	Magaz.	Prodotto
6878	POMPA VUOTO	0	7.8.04760.00A

Posizione	Ricambio	Descrizione	U.M.	Quantita'
1	4.4.06223.47A	SUPPORTO PER POMPA VUOTO ASS. F144	PZ	1
2	3.4.00122.93	VITE TCEI M8X20 ZINCATA	PZ	8
3	3.4.00655.93	RONDELLA TRIPLA X VITE M8 ZINC	PZ	8
4	3.4.01355.05	PUNTALE QUADRO 40X40	PZ	2
5	3.8.03602	POMPA PER VUOTO BUSCH SV1025 F144	PZ	1
6	3.4.02032.93	VITE TCEI M8X12	PZ	4
7	3.4.02205.92	RANELLA DI SICUREZZA "S" (SCHNORR) /8 F144	PZ	4
8	3.4.00123.93	RONDELLA PIANA X VITE M8 ZINC.	PZ	4
9	3.8.03198	RIDUZIONE RA 014 3/4 1/2	PZ	1
10	3.8.02882	NIPPLO CONICO RA 012 1/2"-1/2" F144	PZ	1
11	3.8.04495	RACCORDO GOMITO RA 021-1/2-1/2	PZ	1
12	3.8.01424	GUARNIZIONE 1/2"	PZ	1
13	3.8.02872	RACCORDO RTPR-1/2" F144	PZ	1
14	3.8.04539	TUBO TPR-1/2" (MT0,5)	PZ	1
15	3.8.00854	BOCCHETTONE SKINTOP ST 16	PZ	1
16	3.8.01703	CAVO VIN.4X1,5 MT.5 X 3F	PZ	1

==== Data 19/04/2000 =====

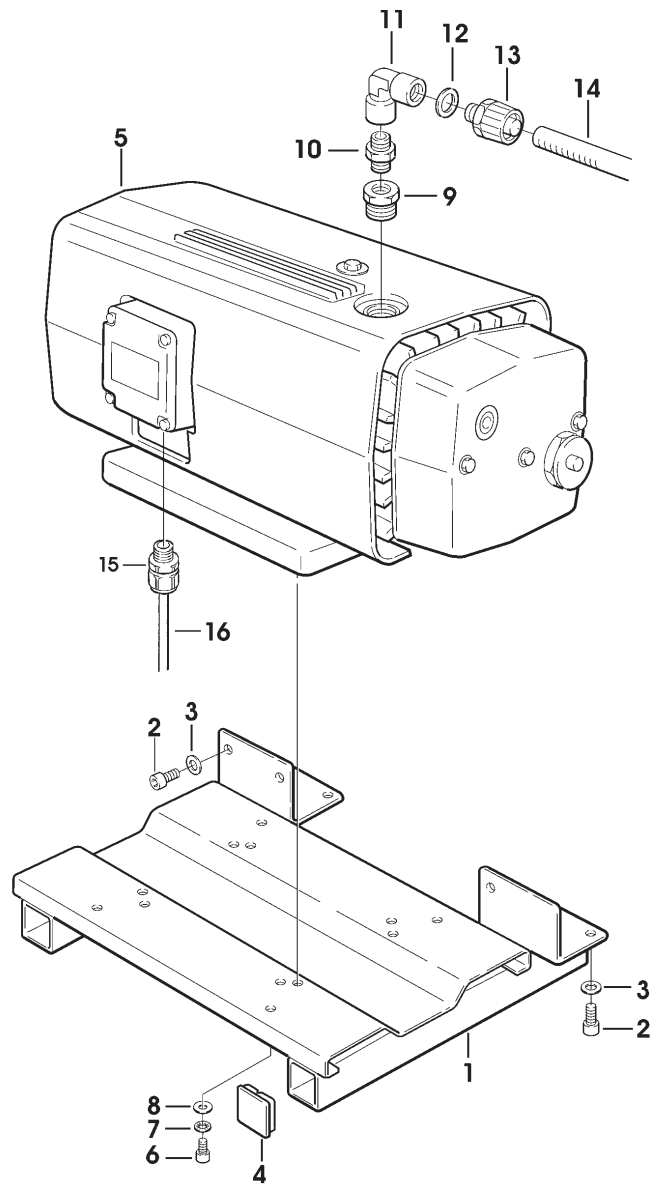


Figura Descrizione figura Magaz. Prodotto
 7440 QUADRO ELETTRICO 0 7.8.04760.00A

Posizione	Ricambio	Descrizione	U.M.	Quantita'
1	4.4.06030.17B	CASSETTA IMP.ELETR.ASS.F145 DX VERN.	PZ	1
2	3.4.00122.93	VITE TCEI M8X20 ZINCATA	PZ	4
3	3.4.00063.92	RONDELLA ELAST.GROWER DIN 7980 (SEZ.QUADRATA) X VITE M8	PZ	4
4	3.4.00655.93	RONDELLA TRIPLA X VITE M8 ZINC	PZ	4
5	4.4.04883.96	CERNIERA FISSA ASS.F144	PZ	2
6	3.4.01749.93	VITE TBEI M6X12 ZINC.	PZ	4
7	3.4.00175.93	RONDELLA PIANA X VITE M6 ZINC.	PZ	4
8	4.4.04884.96	CERNIERA MOBILE ASS.F144	PZ	2
9	3.3.11647.93	PERNO X CERNIERA CASSETTA IMP. ELETTRICO F144	PZ	2
10	4.5.04479.47	SPORTELLO X CASSETTA IMPIANTO ELETTRICO C/INS.F144	PZ	1
11	3.4.00577.93	VITE TCEI M6X16 ZINCATA	PZ	4
12	3.4.00033.93	RONDELLA TRIPLA X VITE M6 ZINC	PZ	4
13	3.4.02154.05	GOMMA SPUGNA /14 F144	MT	2,5
14	3.4.02130	SERRATURA # 9233 X PORTELLO QUADRO ELETTRICO	PZ	1
15	3.3.11685.93	CANNOTTO ATTACCO LAMPADA F144	PZ	1
16	3.3.11210.93	DADO SPECIALE FIL./22X1,5 H=8 SM44/SM44-PLC/800r-f	PZ	1
17	4.7.09709.00A	COLONNA LUMINOSA ASS.CON LAMP. F144/F145	PZ	1
18	3.8.00874	LAMPADINA BA15D 5W 30V	PZ	3
19	3.3.11648.93	DISTANZIALE X QUADRO ELETTRICO F144	PZ	4
20	3.4.00123.93	RONDELLA PIANA X VITE M8 ZINC.	PZ	8
21	3.4.00283.93	DADO AUTOBLOCCANTE M8 BASSO	PZ	8
22	3.2.04210.96	PANNELLO QUADRO ELETTRICO F144	PZ	1
23	3.8.04302	INTERR.GEN.3X25A+BLOCCO PORTA VO+HCD1Y+VZ17+KZ32+VZ8	PZ	1
24	3.8.04329	FERMO TERMINALE 43442 PER MOR. EURO 6/35	PZ	4
25	3.8.03381	ALIMENTATORE CQM1-PA203	PZ	1
26	3.8.03380	PLC OMRON CPU CQM1-CPU11	PZ	1
27	3.8.03385	MEMORIA CQM1-ME/4K F144	PZ	1
28	3.8.04382	INGRESSO 16 PUNTI CQM1-ID212 SM/XL	PZ	1
29	3.8.03384	USCITA 16 PUNTI CQM1-OC222 F144	PZ	2
30	3.8.01817	ALIMENTATORE STABILIZZATO 24VCC-3A	PZ	1
31	3.8.04500	CONTATTO AUX GV2AN11 SV	PZ	2
32	3.8.04438	INT.SALVAMOTORE GV2-M07 1.6-2.5A	PZ	1
33	3.8.04439	INT.SALVAMOTORE GV2-M08 2.5-4A	PZ	1
34	3.8.03025	INTERRUTT.AUTOMATICO CB1G-020 200a/3M - F144	PZ	2
35	3.8.03026	INTERRUTT.AUTOMATICO GB2-CB12 F144	PZ	1

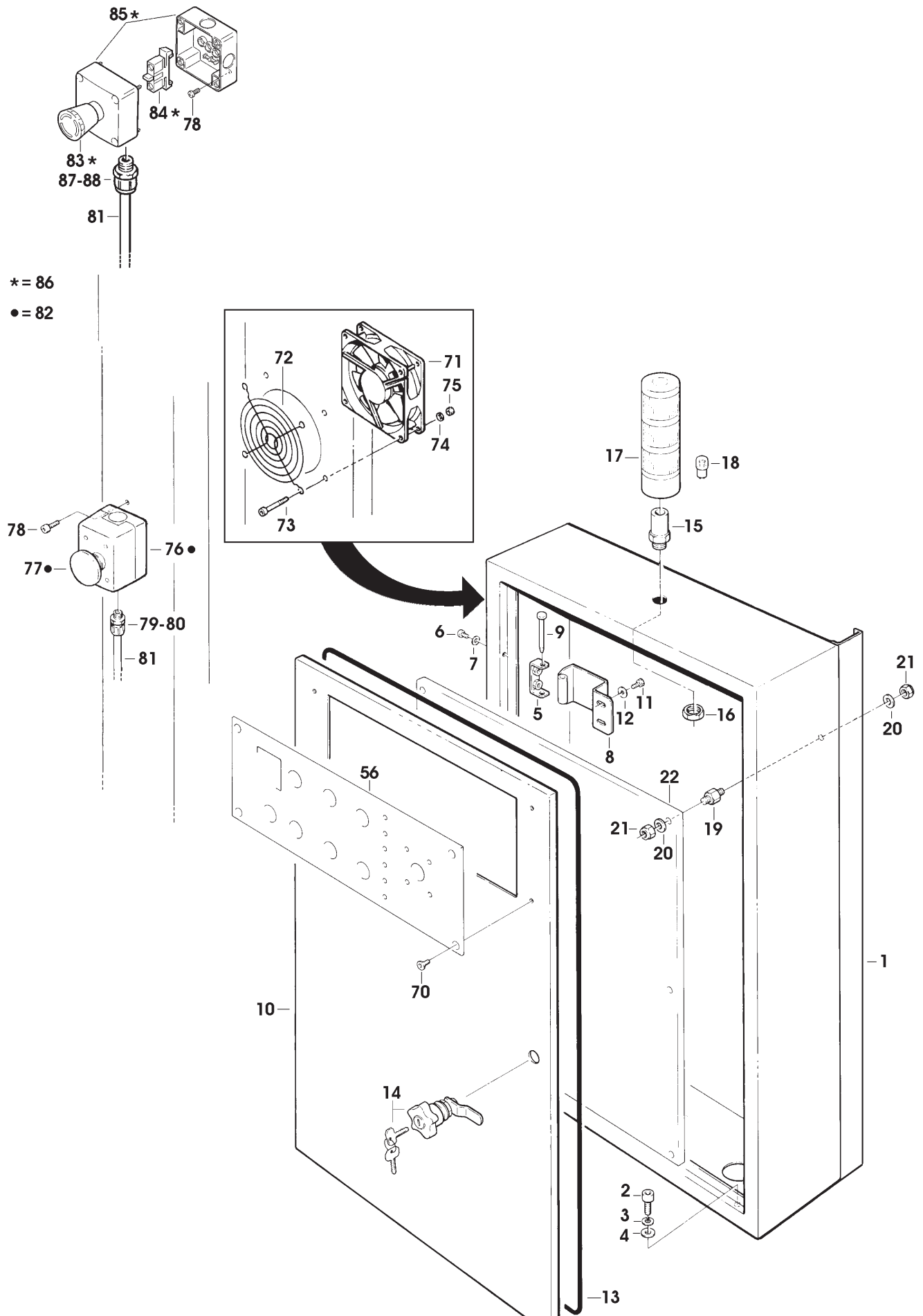


Figura Descrizione figura Magaz. Prodotto
7440 QUADRO ELETTRICO 0 7.8.04760.00A

Posizione	Ricambio	Descrizione	U.M.	Quantita'
36	3.8.04575	MINI CONTATTORE LP1-K09-10 -BD 24VDC	PZ	2
37	3.8.02775	ZOCOLO ZVP3	PZ	5
38	3.8.02774	RELE' G2R1 24V AC	PZ	1
39	3.8.02846	RELE' G2R1 24VCC	PZ	4
40	3.8.04942	TRASFORM.150VA 0-230-400/0-24- 220 (ELCOTEC) WS46/47	PZ	1
41	3.8.04563	MORSETTO GIA/VE 6MMQ ELCOTEC	PZ	1
42	3.8.04561	MORSETTO 6MMQ ELCOTEC	PZ	3
43	3.8.04565	PROTEZIONE PER MORSETTO 6MMQ ELCOTEC	PZ	3
44	3.8.04564	SEPARATORE PER MORSETTI 6MMQ ELCOTEC	PZ	1
45	3.8.04503	MORSETTO EURO4 43400	PZ	20
46	3.8.04327	MORSETTO 4MMQ GIALLO-VERDE 43400E ELCOTEC	PZ	2
47	3.8.04328	SEPARATORE PER EURO4 43010 ELCOTEC	PZ	1
48	3.8.04516	PONTE 2 POLI PER MORS. EURO D4 SV	PZ	1
49	3.8.04983	PONTE 3 POLI PER MORS. EURO 4	PZ	1
50	3.8.04504	MORSETTO DOPPIO EURO D4-2/35 43461 SV	PZ	33
51	3.8.04885	PONTE 4 POLI EURO D4 PER MORSETTO DOPPIO	PZ	2
52	3.8.04505	SEPARATORE PER MORSETTO EURO D4 SV	PZ	1
53	3.8.04515	PONTE 3 POLI EURO D4 PER MORSETTO DOPPIO	PZ	4
54	3.8.03582	ZOCOLO AMG4	PZ	1
55	3.8.03583	RELE MG4 24V.AC	PZ	1
56	3.2.06988.17A	PULSANTIERA PER PORTELLO F145	PZ	1
57	3.8.00540	CONTAIMPULSI ELETTRON. H7CR-B	PZ	1
58	3.8.04624	PULSANTE BIANCO P9XPNBG	PZ	1
59	3.8.04318	CONTATTO NA P9B10VN	PZ	6
60	3.8.04761	LAMPADA SPIA P9XUBDD0 BIANCO ELCOTEC	PZ	1
61	3.8.02243	LAMPADA TUBOL-BA9S-30V.	PZ	1
62	3.8.04762	PULSANTE RASATO P9XPNLG BLU ELCOTEC	PZ	1
63	3.8.04229	LED ASSEMBLATO F145	PZ	6
64	3.8.04228	SCHEDA X LED F145	PZ	1
65	3.8.04317	SELETTORE 2 POSIZIONI P9XSMDON	PZ	1
66	3.8.04340	PULS.LUM.VERDE P9XPLVGD CEMA	PZ	1
67	3.8.04984	PULSANTE A FUNGO P9XEM4RN CEMA ROSSO	PZ	1
68	3.8.04321	CONTATTO NC P9B01VN	PZ	1
69	3.8.04834	SELETTORE 3 POS. P9XSMZON	PZ	1
70	3.4.00403.93	VITE TSVEI M5X16 ZINCATA	PZ	4
71	3.8.03607	VENTILATORE ASSIALE 92X92X25 24VDC F144	PZ	1
72	3.8.03608	GRIGLIA DI PROTEZIONE MOD.92 F144	PZ	1

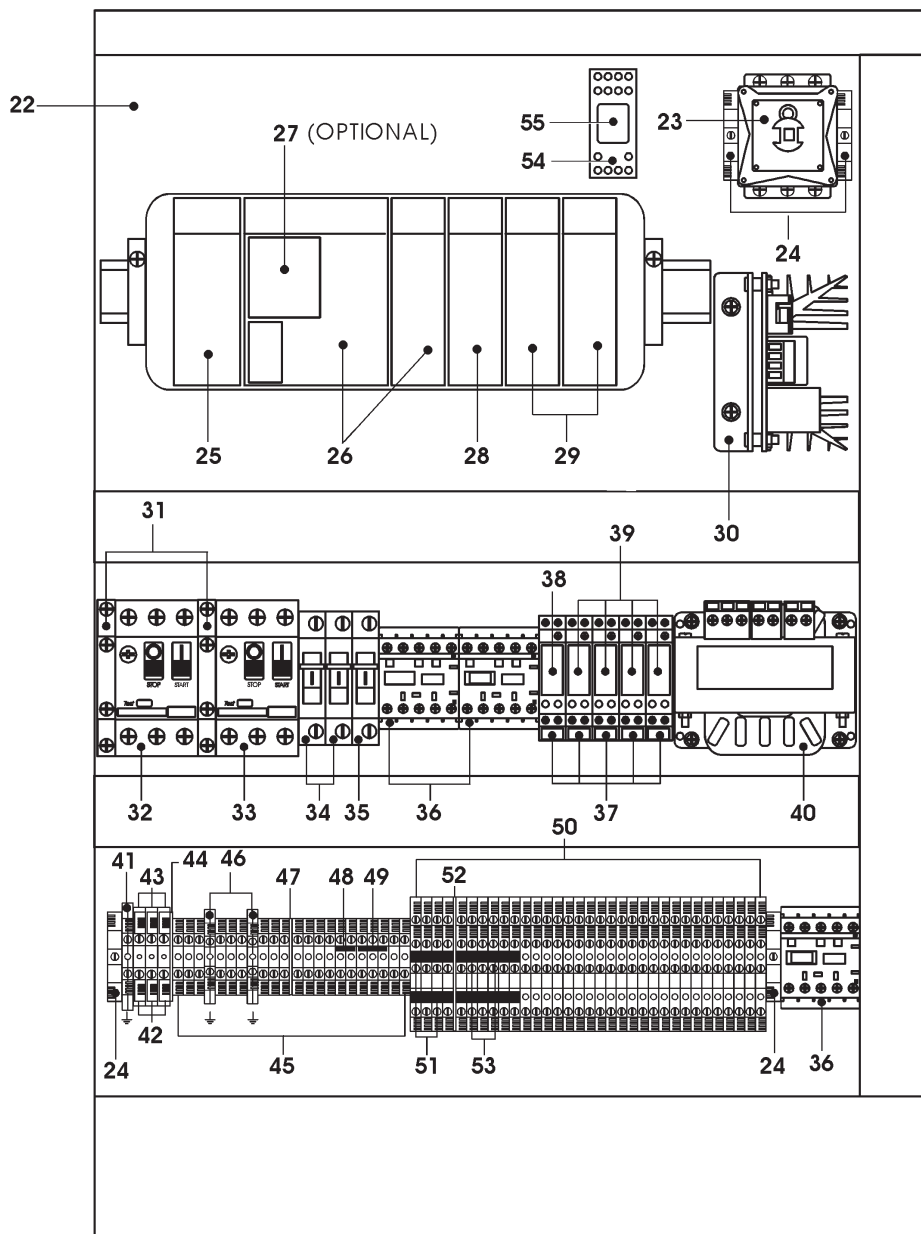
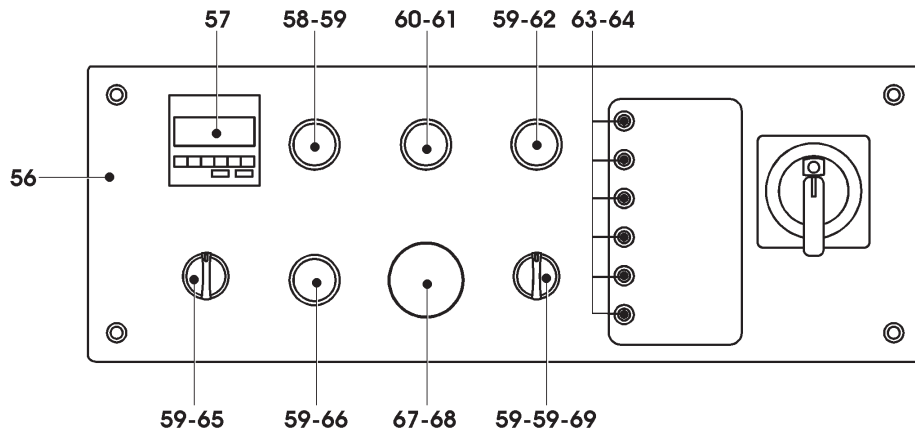
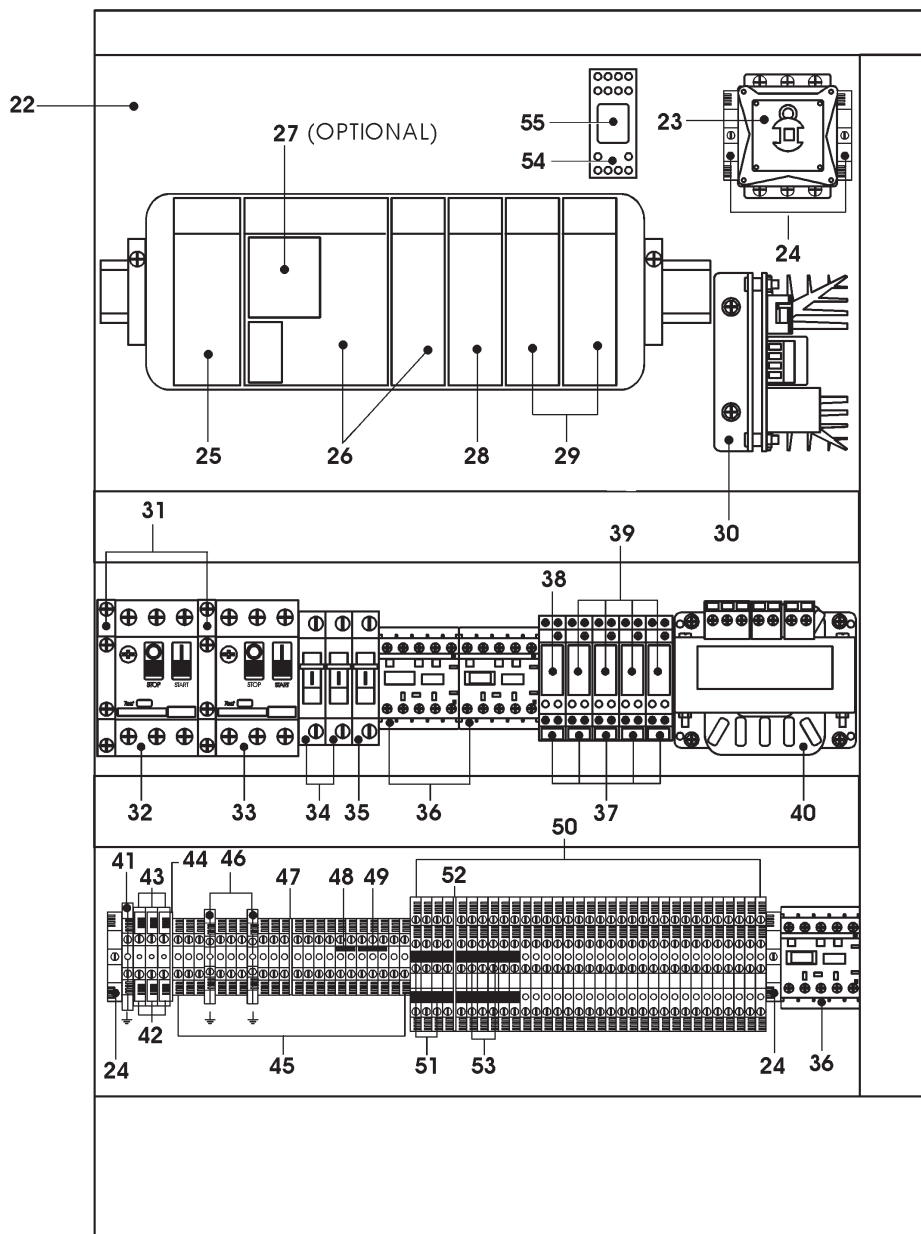
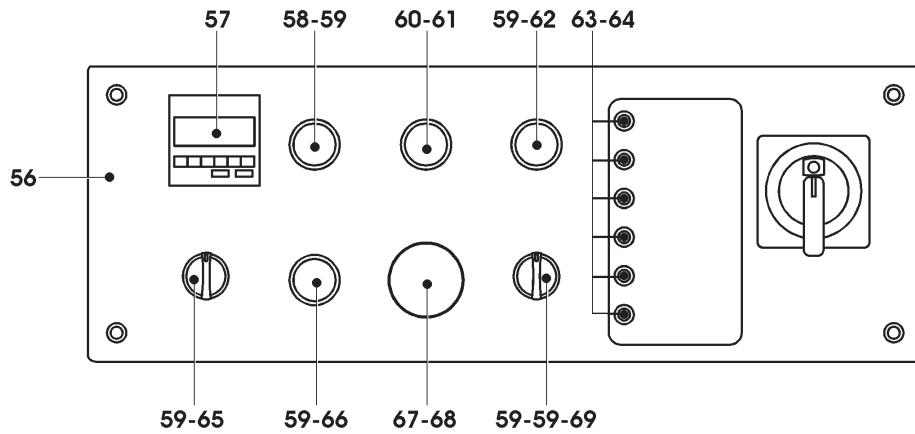


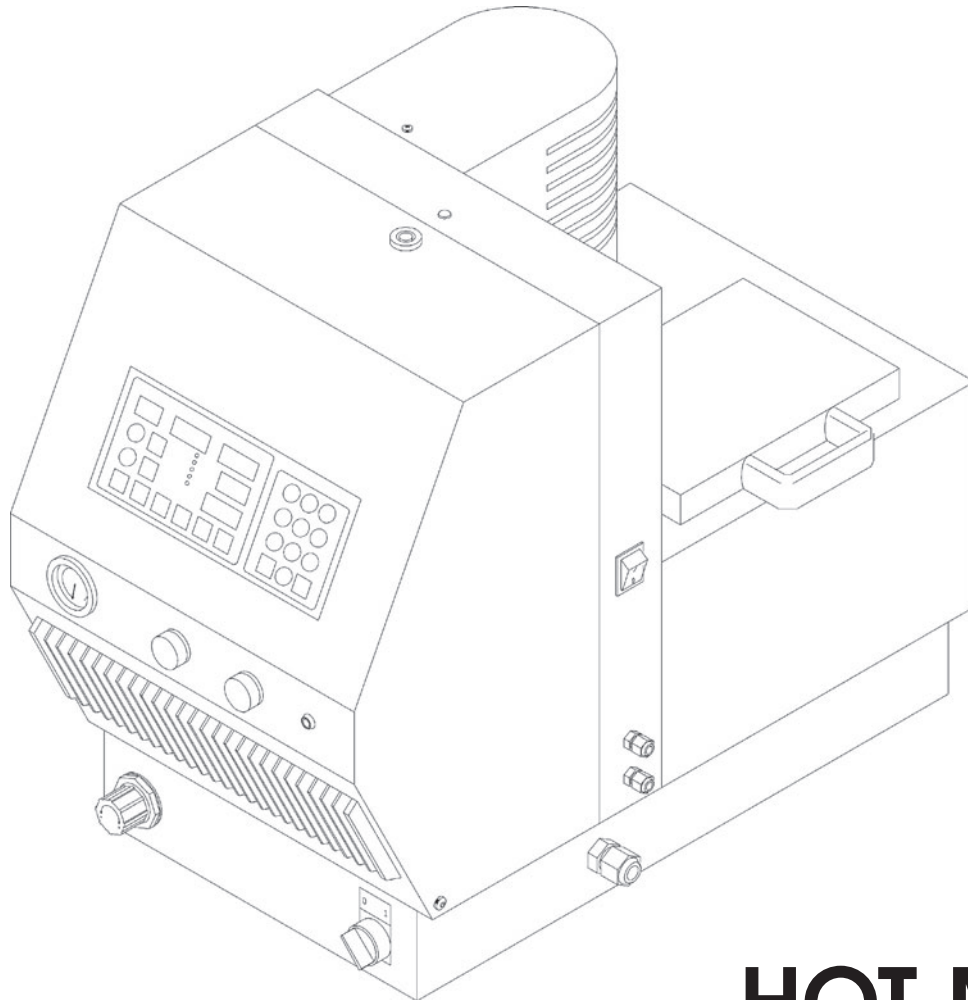
Figura Descrizione figura Magaz. Prodotto
7440 QUADRO ELETTRICO 0 7.8.04760.00A

Posizione	Ricambio	Descrizione	U.M.	Quantita'
73	3.4.00315.93	VITE TCEI M4X35 ZINCATA	PZ	4
74	3.4.00043.93	RONDELLA PIANA X VITE M4 ZINC.	PZ	4
75	3.4.00001.93	DADO M4 ZINCATO	PZ	4
76	3.8.02110	CUSTODIA IN PLASTICA GIALLA 800E-1PY, E-STOP	PZ	1
77	3.8.03648	PULSANTE EMERGENZA /60 800EP- MTS643LX01	PZ	1
78	3.4.00108.93	VITE TCEI M5X20 ZINCATA	PZ	2
79	3.8.02139	BOCCHETTONE SKINTOP ST11	PZ	1
80	3.8.02143	CONTRDADO GMP11	PZ	1
81	3.8.02310	CAVO FROR 07 2X1 (5 M)	PZ	1
82	4.7.11690.00A	PULSANTE EMERGENZA ASS.SM/XL "ALLEN BRADLEY"	PZ	1
83	3.8.05198	PULSANTE EMERG. 3SB3000-1HA20	PZ	1
84	3.8.05197	CONTATTO NC 3SB3420-0C	PZ	1
85	3.8.05196	SCATOLA GIALLA 3SB3801-0AC	PZ	1
86	4.7.11689.00A	PULSANTE EMERGENZA ASS.SM/XL "SIEMENS"	PZ	1
87	3.8.02141	BOCCHETTONE SKINTOP ST13,5	PZ	1
88	3.8.02144	CONTRDADO GMP13,5	PZ	1

==== Data 19/04/2000 ====



THIS PAGE IS BLANK



HOT-MELT

TRATTO 2

Cod. prod.: **7.8.04809.00A**

(Con tubo L=1,8 m - With hose L=1,8 m)

Cod. prod.: **7.8.04820.00A**

(Con tubo L=2,4 m - With hose L=2,4 m)

CATALOGO PARTI DI RICAMBIO

SPARE PARTS LIST

Figure
Figura

Figure description
Descrizione figura

Product
Prodotto

Product description
Descrizione Prodotto

6905 **GRUPPO CARROZZERIA** **7.8.04809.00A** **UNITA' HOT-MELT TRATTO 2 C/TUBO L=1,8 m**

Position Posizione	Spare Part Number Ricambio	Description Descrizione	U.M.	Quantity Quantità
1	4.4.06717.00A	BASAMENTO HOT-MELT	PZ	1
2	3.4.01793.93	VITE TCBCR M4X12 ZINC.	PZ	2
3	3.2.08082.96A	PARATIA TROPICALIZZATA	PZ	1
4	3.4.00012.93	VITE TCBCR M4X10 ZINCATA	PZ	5
5	3.3.20114.00A	DISTANZIALE HOT-MELT	PZ	5
6	4.4.06718.00A	SCATOLA LATO COMPUTER HOT-MELT	PZ	1
8	3.4.03188	SERRATURA HOT-MELT	PZ	1
9	3.3.20118.98A	VITE A BRUGOLA FISSAGGIO SCATOLA LATO COMPUTER HOT-MELT	PZ	2
10	3.1.01820.00A	RONDELLA HOT-MELT	PZ	2
11	3.4.00002.93	DADO M6 ZINCATO	PZ	2
12	3.2.08083.00A	SCATOLA LATO VASCA HOT-MELT	PZ	1
13	3.4.01239.98	VITE TCBCR M4X8 INOX	PZ	4
14	3.2.08084.98A	COPERCHIO VASCA INOX HOT-MELT	PZ	1
15	3.3.20120.98A	VITE A BRUGOLA FISSAGGIO COPERCHIO HOT-MELT	PZ	2
16	3.4.00001.98	DADO M4 INOX	PZ	2
17	3.4.03190	MANIGLIA "ELESA" M.243/100	PZ	1
18	3.4.00021.93	VITE TE M6X12 ZINCATA	PZ	2
19	3.3.20115.00A	DISTANZ.PER CONTROLLO COPERCHIO HOT-MELT	PZ	3
20	3.2.08085.00A	CONTROLLO COPERCHIO HOT-MELT	PZ	1
21	3.4.00647.93	VITE TE M5X8 ZINCATA	PZ	3
22	3.2.08086.00A	CARTER POMPA HOT-MELT	PZ	1
23	3.4.00012.98	VITE TCBCR M4X10 INOX	PZ	7
24	3.2.08087.98A	LAMIERA COPRIVASCA INOX HOT-MELT	PZ	1

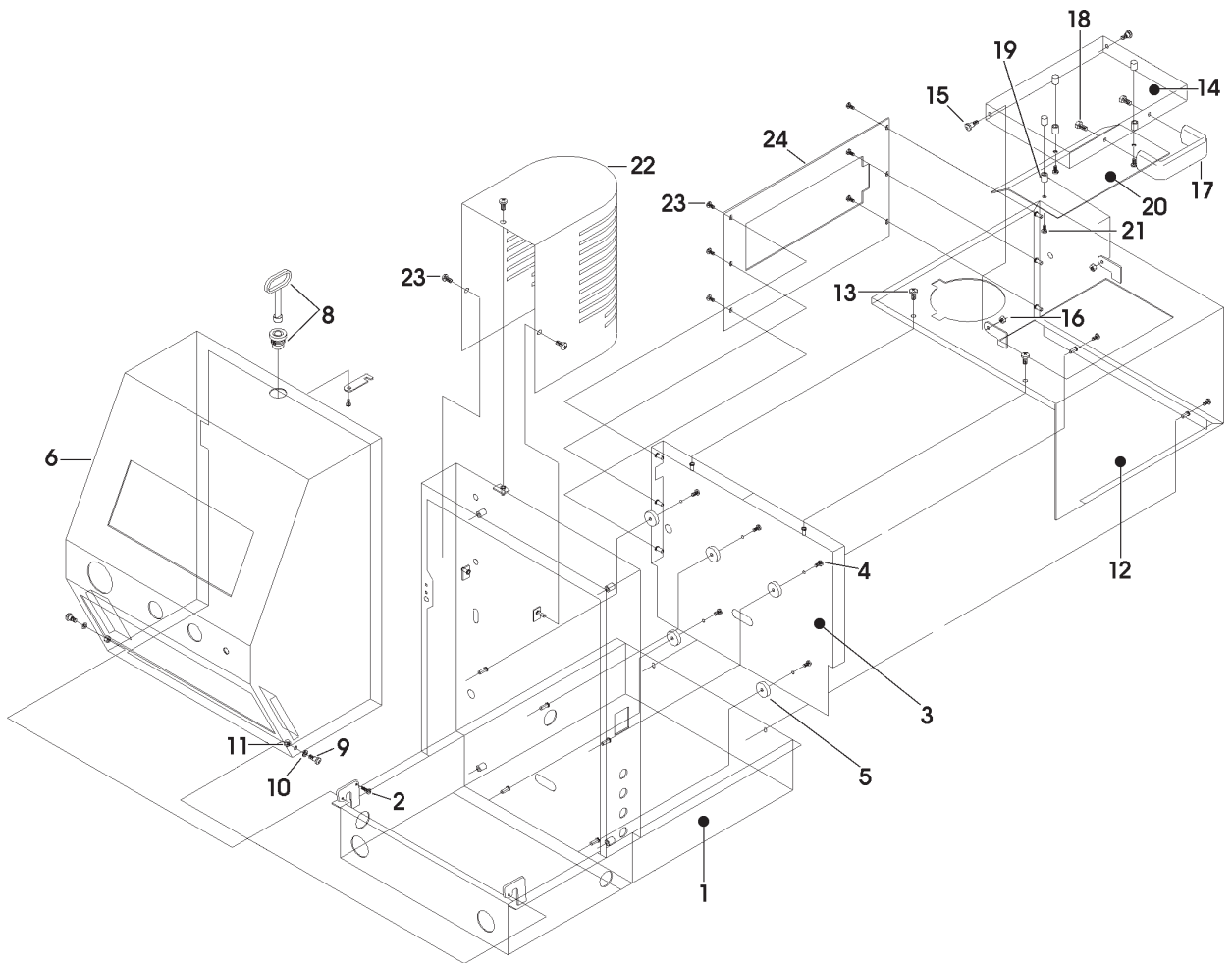
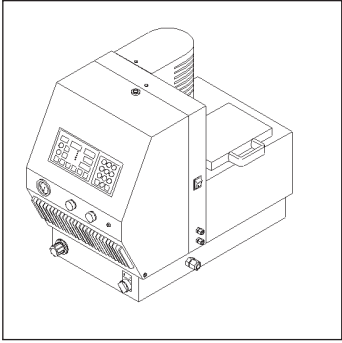


Figure
Figura

Figure description
Descrizione figura

Product
Prodotto

Product description
Descrizione Prodotto

6906

GRUPPO VASCA

7.8.04809.00A

UNITA' HOT-MELT TRATTO 2 C/TUBO L=1,8 m

Position Posizione	Spare Part Number Ricambio	Description Descrizione	U.M.	Quantity Quantità
1	3.5.02652.00A	VASCA 5 KG. SERIE ECLYSS HOT-MELT	PZ	1
2	3.3.20148.00A	VITE A BRUGOLA FISSAGGIO MANICOTTO POMPA HOT-MELT	PZ	1
3	3.2.08088.00A	GUARNIZIONE ISOLANTE X VASCA HOT-MELT	PZ	1
4	4.4.06719.00A	PIASTRA SUPPORTO POMPA HOT-MELT	PZ	1
5	3.4.00305.93	VITE TE M5X14 ZINCATA	PZ	10
6	3.8.04674	FUSIBILE TERMICO	PZ	1
7	3.8.04675	RESISTENZA PER ALETTA	PZ	2
8	3.8.04676	RESISTENZA PER VASCA	PZ	3
9	3.3.20149.00A	DISTANZIALE ISOLANTE HOT-MELT	PZ	4
10	4.4.06720.00A	SUPPORTO PER VASCA HOT-MELT	PZ	1
11	3.4.00160.93	VITE TCEI M6X20 ZINCATA	PZ	2
12	3.4.00729.93	VITE TCEI M6X14 ZINC.	PZ	4
13	3.4.00033.93	RONDELLA TRIPLA X VITE M6 ZINC	PZ	4
14	3.3.20150.93A	PIEDINO SUPPORTO VASCA ZINC. HOT-MELT	PZ	2
15	3.3.20151.00A	BUSSOLA FISSAGGIO VALVOLA A SFERA HOT-MELT	PZ	1
16	3.3.20152.00A	RONDELLA IN RAME HOT-MELT	PZ	1
17	3.8.04677	VALVOLA A SFERA	PZ	1
18	3.3.20153.00A	PROLUNGA PER VALVOLA A SFERA HOT-MELT	PZ	1
19	3.3.20154.00A	COMANDO PER VALVOLA A SFERA HOT-MELT	PZ	1
20	3.4.00111.92	SPINA ELAST./4X20 BRUNITA	PZ	1
21	3.2.08089.00A	RETE PROTEZIONE POMA HOT-MELT	PZ	1

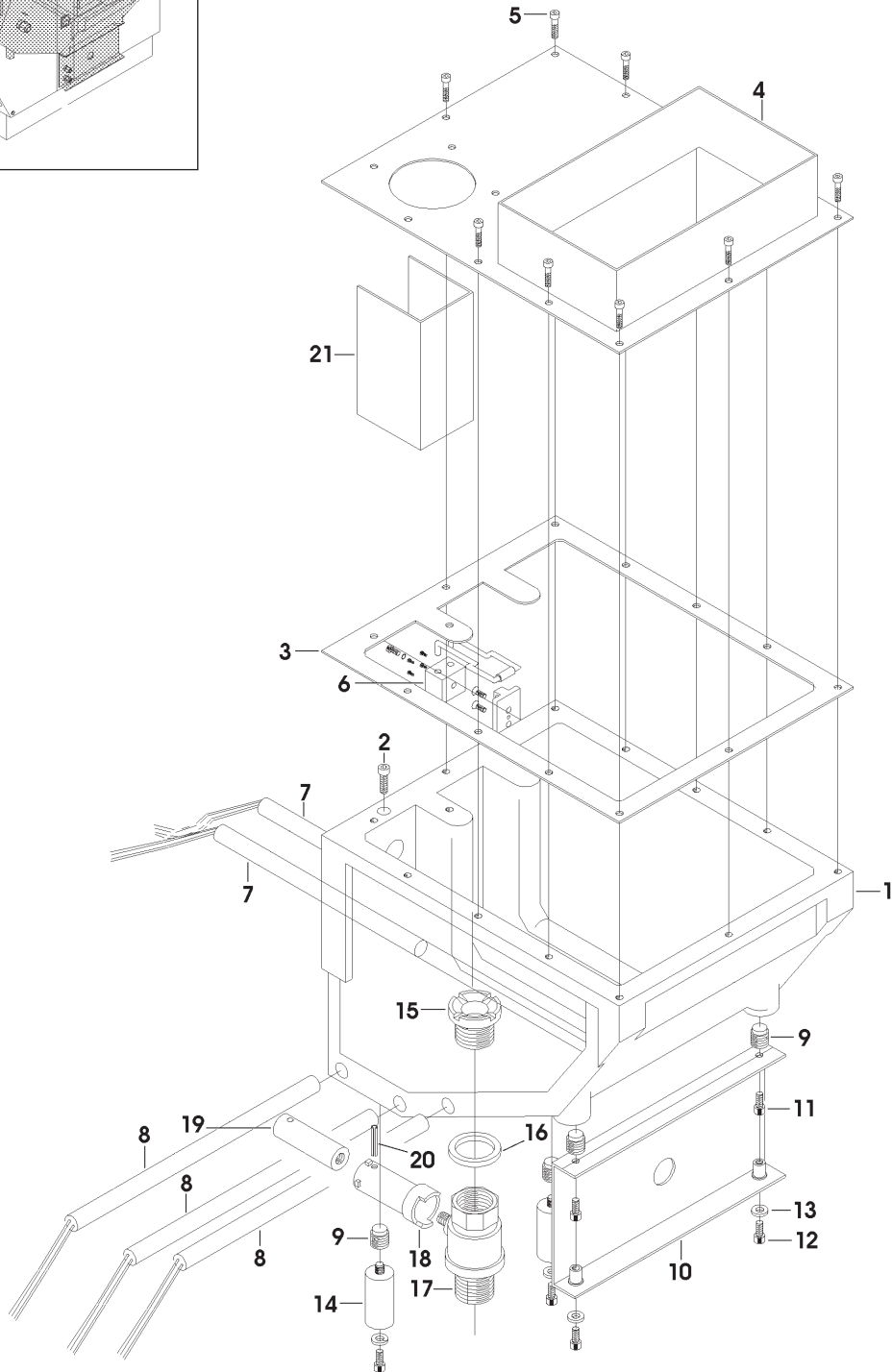
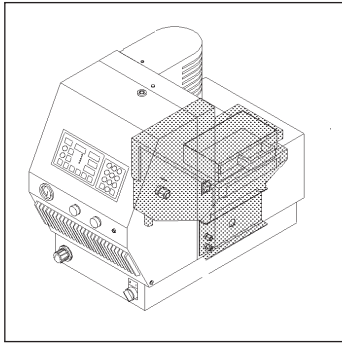


Figure
Figura

Figure description
Descrizione figura

Product
Prodotto

Product description
Descrizione Prodotto

6907 **GRUPPO PNEUMATICO** **7.8.04809.00A** **UNITA' HOT-MELT TRATTO 2 C/TUBO L=1,8 m**

Position Posizione	Spare Part Number Ricambio	Description Descrizione	U.M.	Quantity Quantità
1	3.8.04662	PROLUNGA DIRITTA	PZ	1
2	3.8.04663	REGOLATORE PRESSIONE	PZ	1
3	3.8.01108	RACCORDO RA 022-1/4-1/4	PZ	1
4	3.8.02186	NIPPLO CONICO 1/4"-1/8" 700R	PZ	1
5	3.8.04664	ELETTRIVALVOLA PARTENZA POMPA	PZ	1
6	3.8.03984	TAPPO CILINDRICO RA 019 1/8" SA2 SR4	PZ	1
7	3.8.04665	BOBINA 24V PER ELETTRIVALVOLA	PZ	1
8	3.8.04666	CONNETTORE X ELETTRIVALVOLA	PZ	1
9	3.8.04092	RACCORDO 6521-8 1/8 SM44 plc	PZ	1
10	3.8.02417	TUBO PNEUM.D8X6 NERO (5 M) X 800af	PZ	1
11	3.8.03991	RACCORDO DIRITTO 6511-4-1/8 "CAMOZZI" SM44	PZ	1
12	3.8.01630	TUBO PNEUM.D4/2,5 (5 MT.)	PZ	1
13	3.8.04295	RACCORDO 6463 4-1/8"	PZ	1
14	3.8.04667	RONDELLA IN RAME	PZ	1
15	3.8.04668	MANOMETRO 0-6 BAR	PZ	1

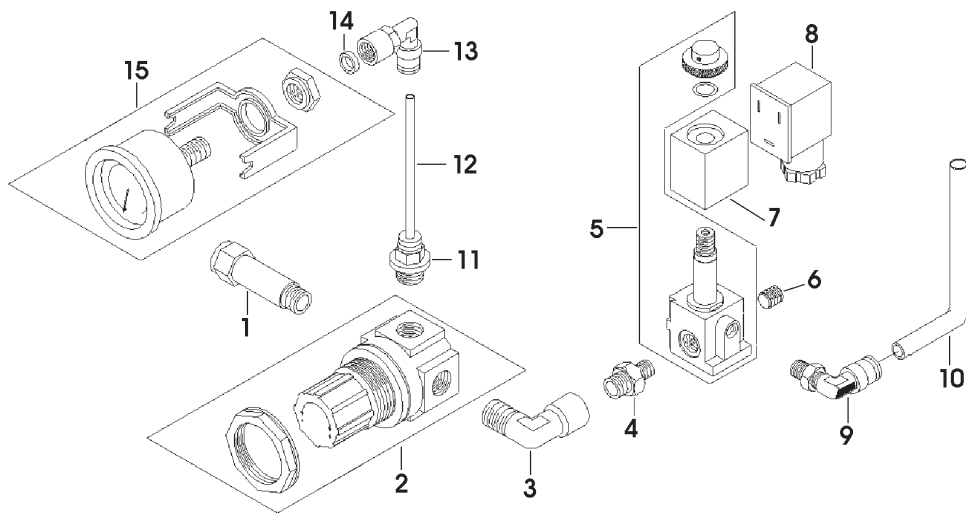
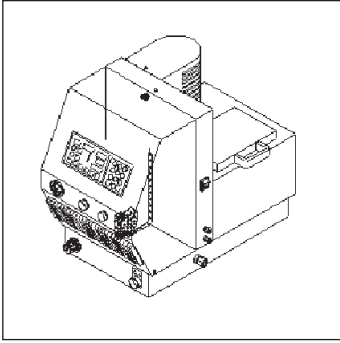


Figure Figura	Figure description Descrizione figura	Product Prodotto	Product description Descrizione Prodotto
6908	GRUPPO POMPA PNEUMATICA	7.8.04809.00A	UNITA' HOT-MELT TRATTO 2 C/TUBO L=1,8 m

Position Posizione	Spare Part Number Ricambio	Description Descrizione	U.M.	Quantity Quantità
1	3.4.00174.93	VITE TCEI M6X90 ZINCATA	PZ	4
2	3.4.00006.93	RONDELLA DENTELLATA X VITE M6	PZ	4
3	3.3.20128.00A	TESTA CILINDRO PNEUMATICO	PZ	1
4	3.8.03996	RACCORDO GOMITO 6521-6-1/8	PZ	2
5	3.4.03193	GUARNIZIONE OR	PZ	2
6	3.3.20129.00A	CILINDRO LATO PNEUM.RAPPORTO 13:1 HOT-MELT	PZ	1
7	3.4.03195	DADO	PZ	1
8	3.4.03196	RONDELLA STELLATA	PZ	1
9	3.8.04669	GUARNIZIONE	PZ	1
10	3.3.20130.00A	PISTONE LATO PNEUMATICO	PZ	1
11	3.3.20131.00A	STELO POMPA HOT-MELT	PZ	1
12	3.8.04670	GUARNIZIONE	PZ	2
13	3.8.04671	GUARNIZIONE	PZ	1
14	3.3.20132.00A	CASTELLO POMPA HOT-MELT	PZ	1
15	3.3.20133.00A	DISCO INVERSIONE HOT-MELT	PZ	1
16	3.4.00111.92	SPINA ELAST./4X20 BRUNITA	PZ	1
17	3.8.04672	GUARNIZIONE	PZ	2
18	3.3.20134.00A	BUSSOLA DI TENUTA PNEUMATICA	PZ	1
19	3.8.04673	GUARNIZIONE	PZ	1
20	3.3.20135.00A	GHIERA DI TENUTA PNEUMATICA	PZ	1
21	3.4.00160.93	VITE TCEI M6X20 ZINCATA	PZ	4
22	3.3.20136.00A	SUPPORTO INFERIORE POMPA	PZ	1
23	3.4.00112.98	VITE TCEI M5X16 INOX	PZ	3
24	3.3.20137.00A	MANICOTTO HOT-MELT	PZ	1
25	3.4.03194	GUARNIZIONE OR	PZ	2
26	3.3.20138.00A	RONDELLA IN RAME HOT-MELT	PZ	2
27	3.3.20139.00A	CARTUCCIA DI TENUTA HOT-MELT	PZ	1
28	3.4.03197	SFERA 3/8"	PZ	1
29	3.3.20140.00A	FASCIA ELASTICA DX HOT-MELT	PZ	1
30	3.3.20141.00A	FASCIA ELASTICA SX HOT-MELT	PZ	1
31	3.3.20142.00A	PISTONE LATO IDRAULICO	PZ	1
32	3.3.20143.00A	CONTRODADO CILINDRO IDRAULICO	PZ	2
33	3.3.20144.00A	CILINDRO LATO IDRAULICO POMPA PNEUM.	PZ	1
34	3.3.20145.00A	PIATTELLO DI TRAVASO HOT-MELT	PZ	1
35	3.4.03198	SFERA 1/2"	PZ	1
36	3.3.20146.00A	SEDE DI TENUTA HOT-MELT	PZ	1
37	3.3.20147.00A	CARTUCCIA VALVOLA DI ASPIRAZ.MANDATA	PZ	1
998	4.7.10512.00A	KIT GUARNIZIONI LATO ARIA	PZ	1
999	4.7.10513.00A	KIT GUARNIZIONI LATO COLLA HOT-MELT	PZ	1

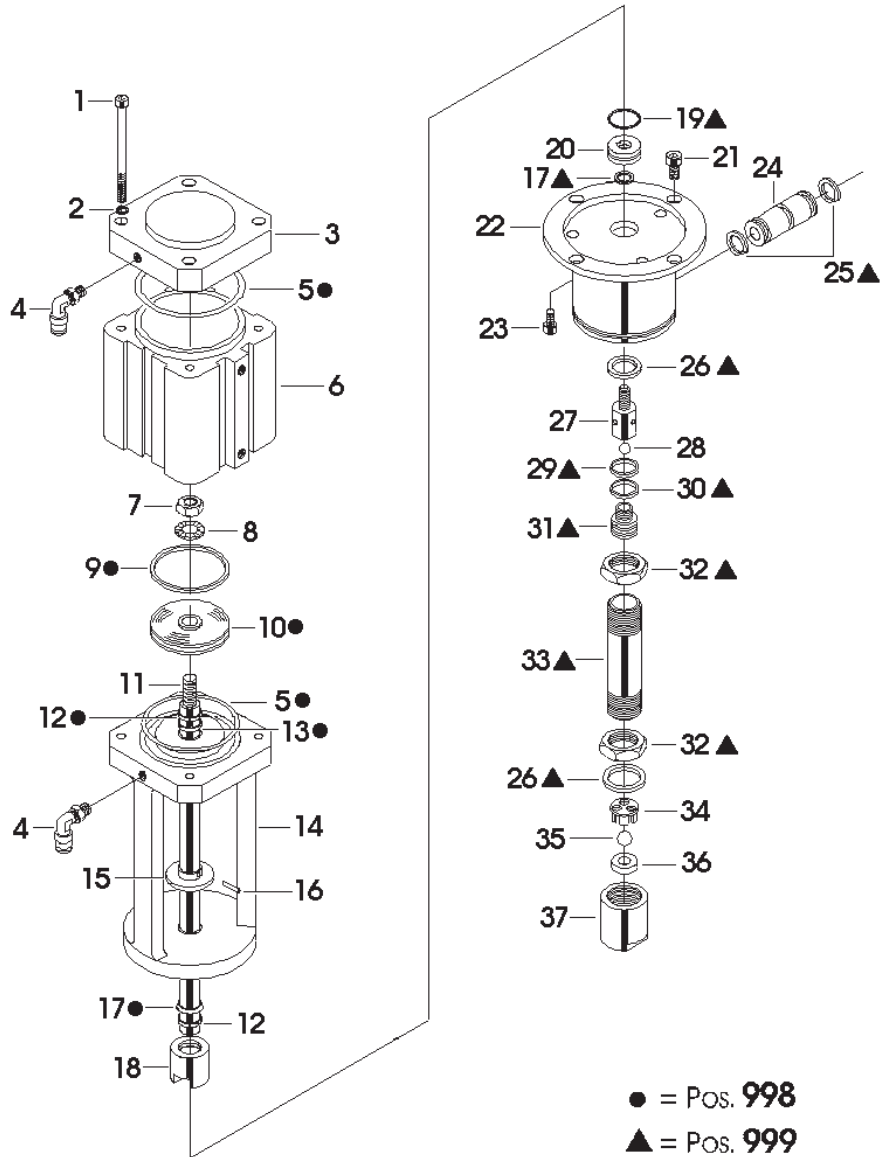
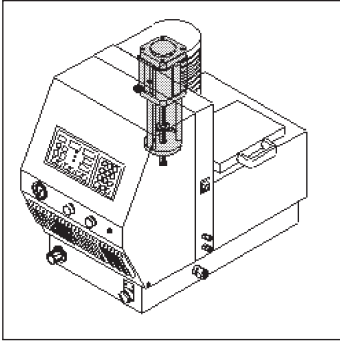


Figure
Figura

Figure description
Descrizione figura

Product
Prodotto

Product description
Descrizione Prodotto

6909 **GRUPPO INVERSOE ELETTRICO** **7.8.04809.00A** **UNITA' HOT-MELT TRATTO 2 C/TUBO L=1,8 m**

Position Posizione	Spare Part Number Ricambio	Description Descrizione	U.M.	Quantity Quantità
1	3.8.04092	RACCORDO 6521-8 1/8 SM44 plc	PZ	1
2	3.8.04658	BASE X VALVOLA INVERSIONE	PZ	1
3	3.4.00016.93	VITE TCEI M4X20 ZINCATA	PZ	2
4	3.8.04659	VALVOLA INVERSIONE	PZ	1
5	3.8.04660	CONNETTORE VALVOLA INVERSIONE	PZ	2
6	3.8.04021	RACCORDO DIRITTO 6511-6-1/8 "CAMOZZI"	PZ	2
7	3.8.01631	TUBO PNEUM.D6/4 (5 MT.)	PZ	1
8	3.8.04648	RACCORDO 6550-6	PZ	2
10	3.3.20117.95A	SUPPORTO MICROSWITCH HOT-MELT ANODIZZATO	PZ	1
11	3.4.00175.93	RONDELLA PIANA X VITE M6 ZINC.	PZ	2
12	3.4.00577.93	VITE TCEI M6X16 ZINCATA	PZ	2
13	3.3.20119.95A	PIASTRINA REGOLAZ.MICROSWITCH HOT-MELT ANODIZZATA	PZ	2
14	3.4.00558.93	RONDELLA PIANA X VITE M3 ZINC.	PZ	4
15	3.4.03191.93	VITE T.C.E.I. M3X8 ZINCATA	PZ	4
16	3.8.04661	MICROSWITCH PER FINE CORSA	PZ	2
17	3.4.01697.93	RONDELLA DENTELLATA X VITI M3 ZINC.	PZ	4
18	3.4.03192	VITE TESTA TAGLIO CACCIAVITE M3X14	PZ	4

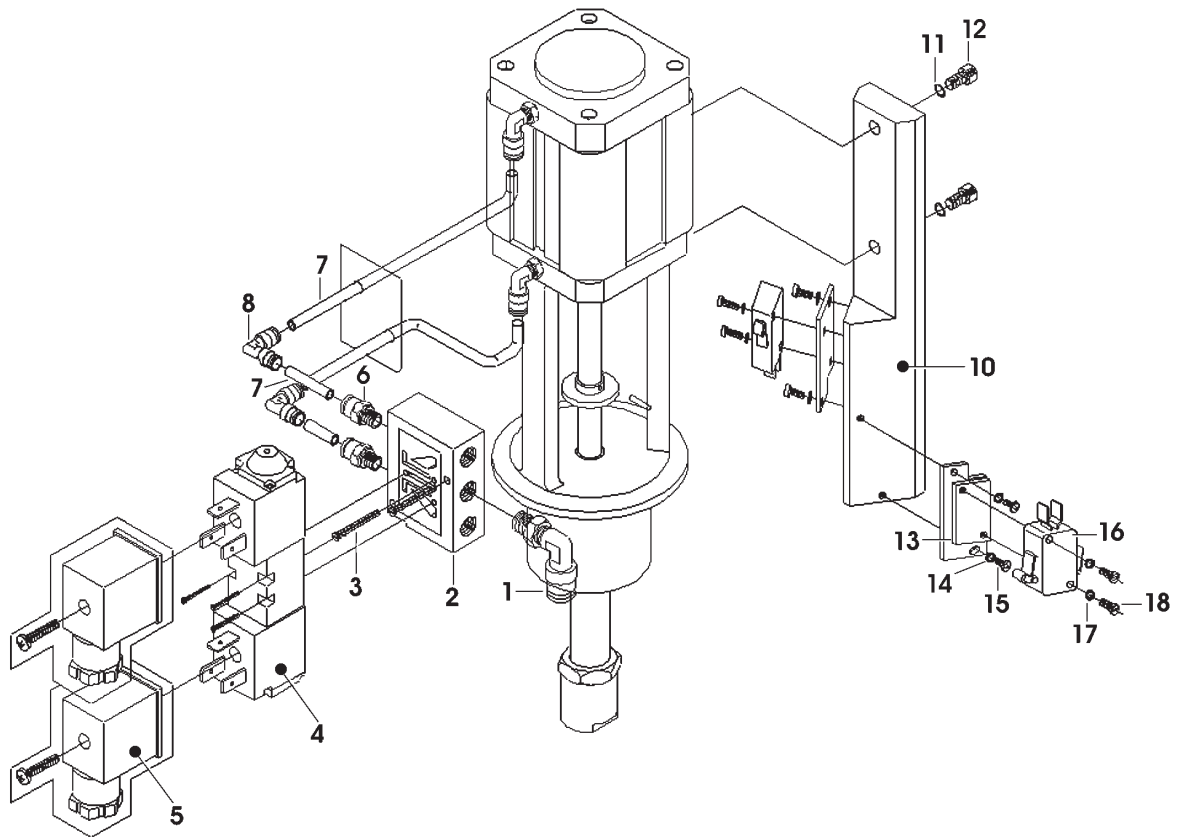
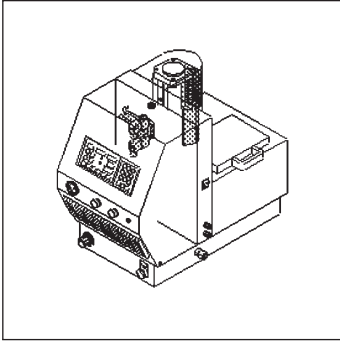


Figure
Figura

Figure description
Descrizione figura

Product
Prodotto

Product description
Descrizione Prodotto

6910 **GRUPPO MANIFOLD** **7.8.04809.00A** **UNITA' HOT-MELT TRATTO 2 C/TUBO L=1,8 m**

Position Posizione	Spare Part Number Ricambio	Description Descrizione	U.M.	Quantity Quantità
1	3.3.20110.00A	MANIFOLD A 4 TUBI HOT-MELT	PZ	1
2	3.3.20111.00A	PASTIGLIA DI RAME HOT-MELT	PZ	3
3	3.4.03183	GRANO DI CHIUSURA	PZ	3
4	3.4.03184	GUARNIZIONE	PZ	1
5	3.4.03185	GUARNIZIONE	PZ	1
6	3.4.00020.93	VITE TCEI M6X30 ZINCATA	PZ	6
7	4.7.10509.00A	GRUPPO BY-PASS COMPLETO HOT-MELT	PZ	1
8	4.7.10510.00A	GRUPPO FILTRO PER MANIFOLD COMPLETO HOT-MELT	PZ	1
9	3.4.03186	GUARNIZIONE	PZ	1
10	3.8.04654	TAPPO PER FILTRO	PZ	1
11	3.4.00420.93	VITE TCEI M4X16 ZINC.	PZ	4
12	3.8.04655	SONDA RILEVAMENTO TEMPERATURA	PZ	1
13	3.8.04656	TAPPO DI CHIUSURA	PZ	4
14	3.8.04657	RACCORDO DIRITTO	PZ	1
15	3.3.20113.00A	RONDELLA DI RAME HOT-MELT	PZ	5
16	3.4.03187	DISTANZIALE ISOLANTE	PZ	2
17	3.2.08081.00A	COPRI MANIFOLD HOT-MELT	PZ	1
18	3.4.00119.93	VITE TCEI M5X10 ZINCATA	PZ	2

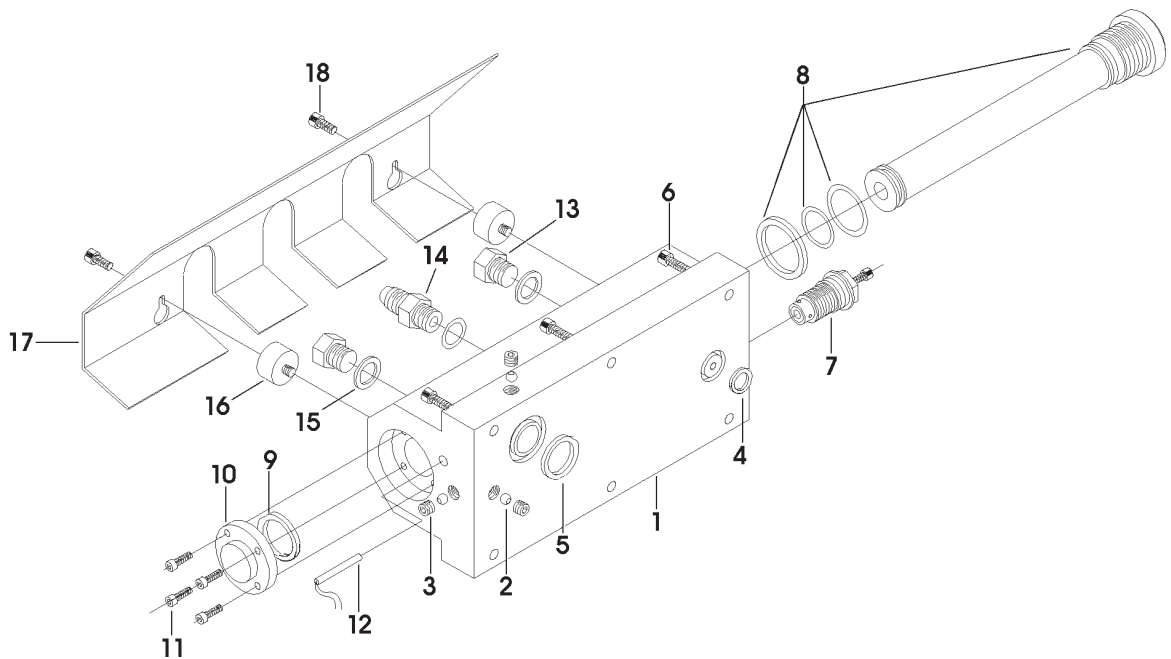
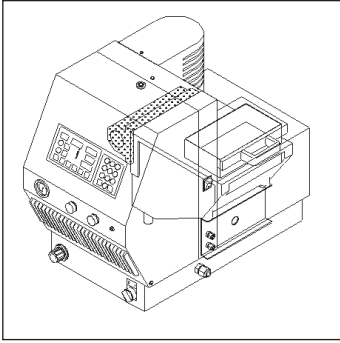


Figure Figura	Figure description Descrizione figura	Product Prodotto	Product description Descrizione Prodotto
6911	GRUPPO COMPONENTI ELETTRICI	7.8.04809.00A	UNITA' HOT-MELT TRATTO 2 C/TUBO L=1,8 m

Position Posizione	Spare Part Number Ricambio	Description Descrizione	U.M.	Quantity Quantità
1	3.8.04722	SCHEDA DISTRIBUZ.COLLA MP3010	PZ	1
2	3.4.00025.93	VITE TCBCR M3X8 ZINCATA	PZ	8
3	3.4.00558.93	RONDELLA PIANA X VITE M3 ZINC.	PZ	4
4	3.3.20281.93A	DISTANZIALE 10X9,5X5 HOT-MELT	PZ	4
5	3.4.01239.93	VITE TCBCR M4X8 ZINC.	PZ	6
6	3.4.01830.92	RONDELLA DENTELLATA X VITE M4	PZ	4
7	3.8.04743	TERMINALE DI BLOCCO KKE2060	PZ	3
8	3.8.04737	MORSETTO TRIPLIO KKE2058	PZ	4
9	3.8.04741	PARETE X MORS.TRIPLIO KKE2059	PZ	1
10	3.8.04725	CAVO CONNESS. SEGNALI MP4060	PZ	1
11	3.8.04738	MORSETTO GIALLO-VERDE KKE2055	PZ	2
12	3.8.04739	MORSETTO BLU KKE2052	PZ	6
13	3.8.04587	PORTAFUSIBILE TRIPOLARE 10X38	PZ	1
14	3.8.01761	FUSIBILE 10,3X38 10A	PZ	3
15	3.8.04735	CONTATTORE 3KW KKE1220	PZ	1
16	3.8.04742	PARETE X MORSETTO KKE2054	PZ	3
17	3.8.04740	MORSETTO GRIGIO KKE2053	PZ	5
18	3.8.04736	MORSETTO PORTAFUSIBILE KKE2050	PZ	2
19	3.8.02103	FUSIBILE 5X20 DA 1,6A	PZ	2
20	3.8.04727	TRASF.TOROIDALE 80VA MP5010	PZ	1
21	3.8.04728	TASFOR.TOROIDALE 50VA MP5030	PZ	1
22	3.8.04729	DIST.PER TRASFORMATORE KKC1061	PZ	2
23	3.4.01139.93	VITE TCEI M6X65 ZINCATA	PZ	1
24	3.4.00175.93	RONDELLA PIANA X VITE M6 ZINC.	PZ	1
25	3.4.00012.93	VITE TCBCR M4X10 ZINCATA	PZ	4
26	3.4.00001.93	DADO M4 ZINCATO	PZ	2
27	3.8.04721	SCHEDA DI POTENZA MP2010	PZ	1
28	3.8.04723	FLAT CABLE 16P 50CM MP4010	PZ	1
29	3.8.04720	SCHEDA CPU MP1040	PZ	1
30	3.8.04726	BATTERIA TAMPONE OZE1010	PZ	1
31	3.8.04719	COMNNETTORE PER CHIAVE KKE1120	PZ	1
32	3.4.00341.93	DADO ESAGONALE M3	PZ	6
33	3.8.04724	FLAT CABLE 14P 40CM MP4020	PZ	1
34	3.8.04718	CONNETTORE PER TUBO KKE1000	PZ	2
35	3.8.04717	INTERR.DI SICUREZZA KKE1130	PZ	1
36	3.4.01716.93	VITE TCBCR M3X6 ZINC.MARKO	PZ	2
37	3.8.04731	SPIA LUMINOSA ROSSA KKE1250	PZ	1
38	3.8.01237	LAMPADINA INCAND.BA9S 36V 2W	PZ	3
39	3.8.04730	SPIA LUMINOSA VERDE KKE1240	PZ	1
40	3.8.04733	INTERR.ACCENS.VERDE KKE1230	PZ	1
41	3.8.04715	INTERR.LUM.ROSSO KKE1150	PZ	1
42	3.8.02325	BOCCHETTONE SKINTOP ST7	PZ	2
43	3.8.02326	CONTRODADO GMP7	PZ	2
44	3.8.00854	BOCCHETTONE SKINTOP ST 16	PZ	1
45	3.8.03846	CONTRODADO GMP16	PZ	1
46	3.8.04716	INTERR.A CHIAVE KKE1170	PZ	1

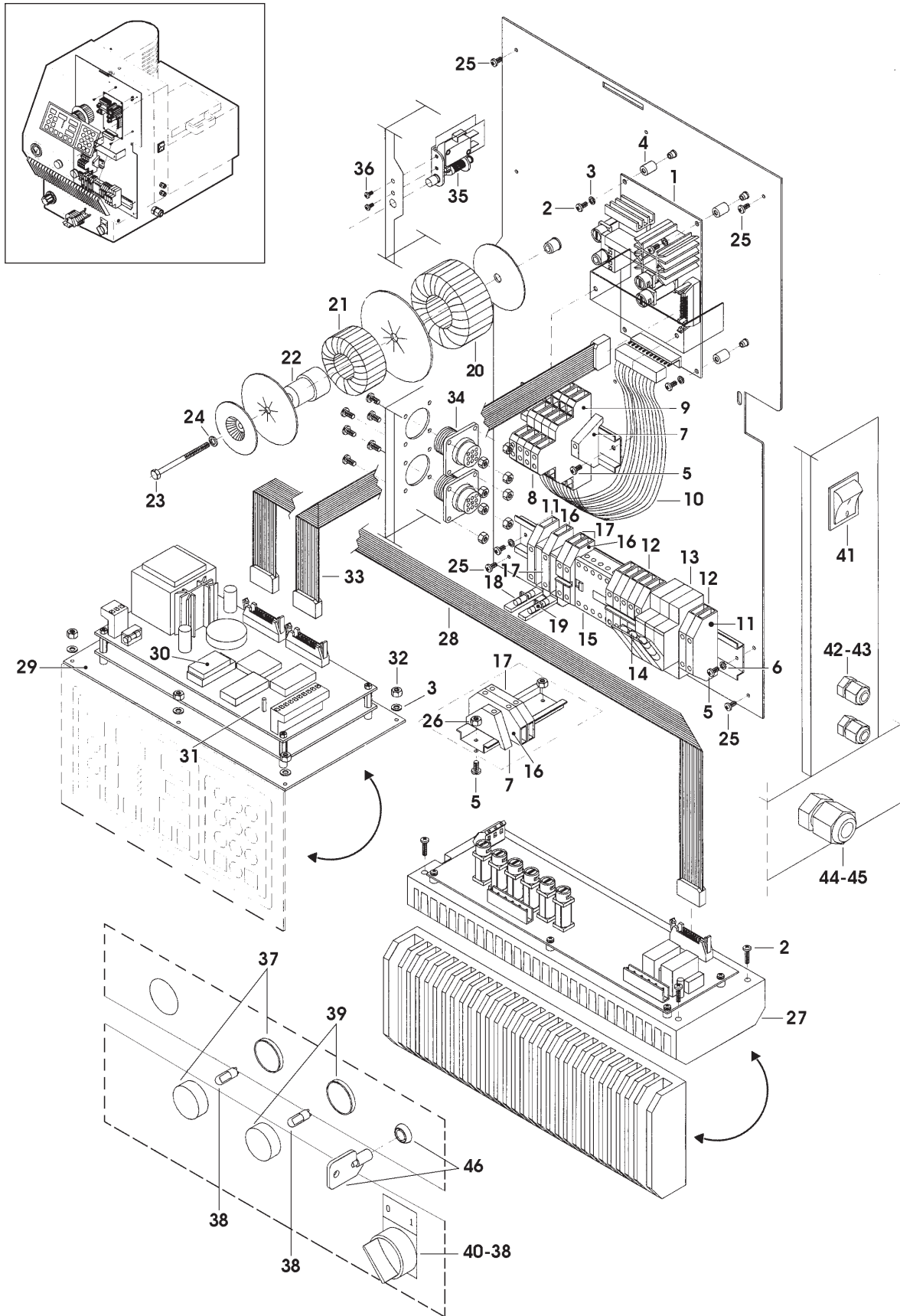


Figure <i>Figura</i>	Figure description <i>Descrizione figura</i>	Product <i>Prodotto</i>	Product description <i>Descrizione Prodotto</i>
6912	GRUPPO PISTOLA	7.8.04809.00A	UNITA' HOT-MELT TRATTO 2 C/TUBO L=1,8 m

Position <i>Posizione</i>	Spare Part Number <i>Ricambio</i>	Description <i>Descrizione</i>	U.M.	Quantity <i>Quantità</i>
1	3.8.04678	ELETTRIVALVOLA	PZ	1
2	3.8.03996	RACCORDO GOMITO 6521-6-1/8 "CAMOZZI" SM44	PZ	1
3	3.3.20155.98A	TUBETTO PASSAGGIO ARIA INOX HOT-MELT	PZ	1
4	3.8.00363	RACCORDO A GOMITO MF 1/8"	PZ	1
5	3.8.04679	RACCORDO 45 gradi	PZ	1
6	3.8.04680	GUARNIZIONE	PZ	1
7	3.3.20157.00A	GRANO HOT-MELT	PZ	3
8	3.3.20158.00A	PASTIGLIA RAME HOT-MELT	PZ	3
9	3.3.20159.00A	CORPO PISTOLA HOT-MELT	PZ	1
10	4.7.10514.00A	GRUPPO FILTRO PER PISTOLA COMP.HOT-MELT	PZ	1
11	3.8.04681	GUARNIZIONE	PZ	8
12	4.7.10515.00A	MODULO LONG-LIFE SERIE NDS HOT-MELT	PZ	4
13	3.4.00015.98	VITE TCEI M6X25 INOX	PZ	8
14	3.8.04682	SONDA	PZ	1
15	3.8.04683	RESISTENZA	PZ	2
16	3.8.04684	MORSETTO	PZ	1
17	3.3.20160.95A	COPERCHIO X CORPO HOT-MELT ANODIZZATO	PZ	1
18	3.4.03191.98	VITE T.C.E.I. M3X8 INOX	PZ	3
19	4.7.10215.00A	TUBO RISCALDATO DA mt.1,80 HM-145	PZ	1
20	4.7.10216.00A	TUBO RISCALDATO DA mt.2,40 HM-145	PZ	1
21	3.8.04685	RACCORDO PER TUBO	PZ	2
22	3.8.04686	GHIERA DI FISSAGGIO PER TUBO	PZ	2
23	3.8.04687	TUBO	PZ	1
24	3.8.04688	TUBO	PZ	1
25	3.8.04689	BOCCOLA ANTISTRAPPO	PZ	2
26	3.8.04690	CORAZZA PER CONNETTORE	PZ	1
27	3.8.04691	CONNETTORE VOLANTE MASCHIO 9 PIN	PZ	1
28	3.8.04692	CONTATTO MASCHIO DORATO	PZ	2
29	3.8.04693	CONTATTO MASCHIO STAGNATO	PZ	5
30	4.7.10213.00A	UGELLO 90 /0,4 HM-145	PZ	4

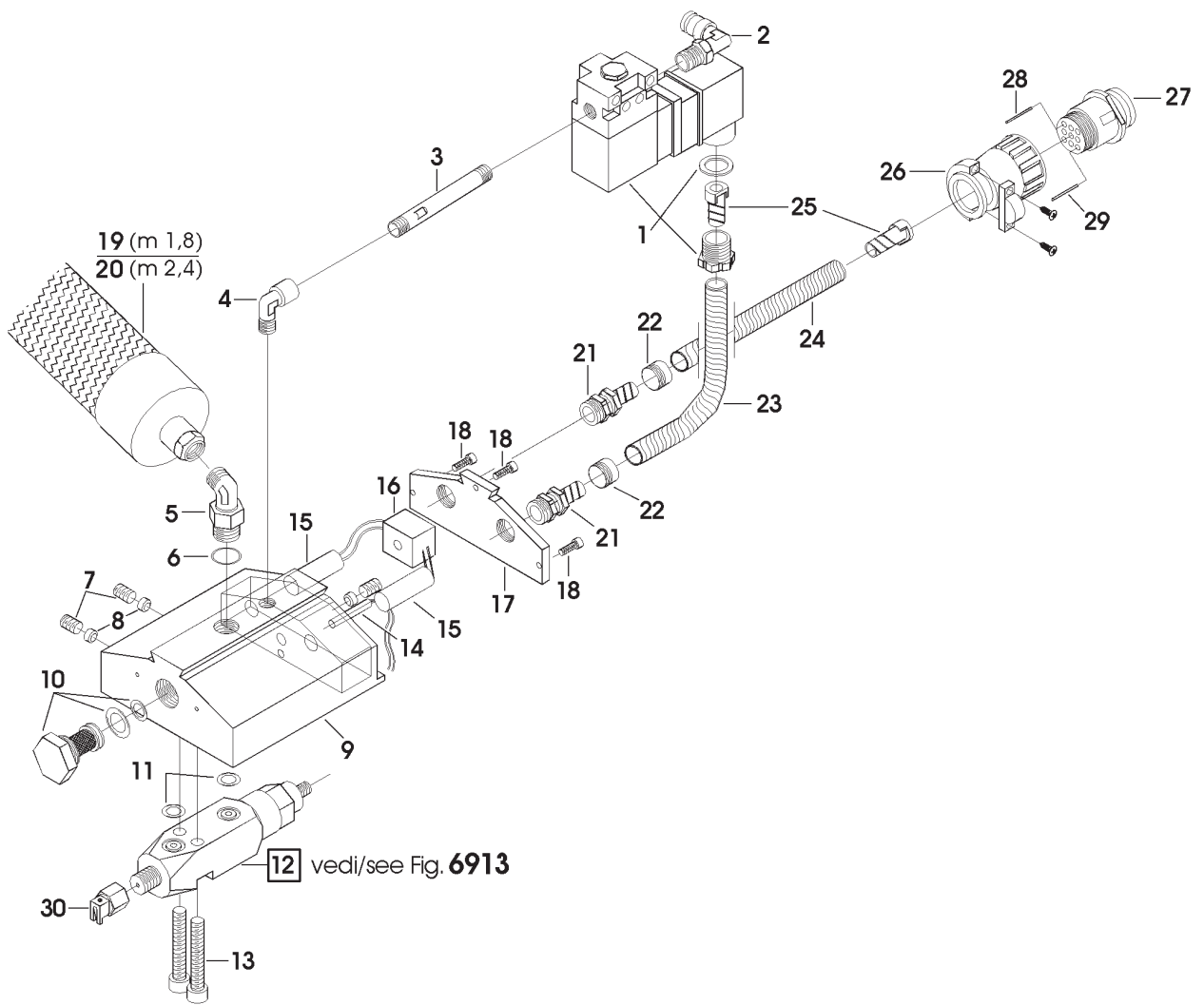


Figure
Figura

Figure description
Descrizione figura

Product
Prodotto

Product description
Descrizione Prodotto

6913

GRUPPO MODULO

7.8.04809.00A

UNITA' HOT-MELT TRATTO 2 C/TUBO L=1,8 m

Position Posizione	Spare Part Number Ricambio	Description Descrizione	U.M.	Quantity Quantità
1	3.3.20121.00A	GRANO DI REGOLAZIONE HOT-MELT	PZ	1
2	3.3.20122.00A	DADO HOT-MELT	PZ	1
3	3.3.20123.00A	CAPPELLOTTO DI CHIUSURA HOT-MELT	PZ	1
4	3.7.00344.00A	MOLLA HOT-MELT	PZ	1
5	3.3.20124.00A	OTTURATORE NDS CON GUARNIZIONE HOT-MELT	PZ	1
6	3.3.20125.00A	BILANCIATORE DI FLUSSO HOT-MELT	PZ	1
7	4.7.10511.00A	KIT GUARNIZIONE COMPLETO PER MODULO HOT-MELT	PZ	1
8	3.3.20126.00A	CORPO MODULO NDS HOT-MELT	PZ	1
9	3.3.20127.00A	UGELLO ADATTATORE SERIE NDS HOT-MELT	PZ	1

