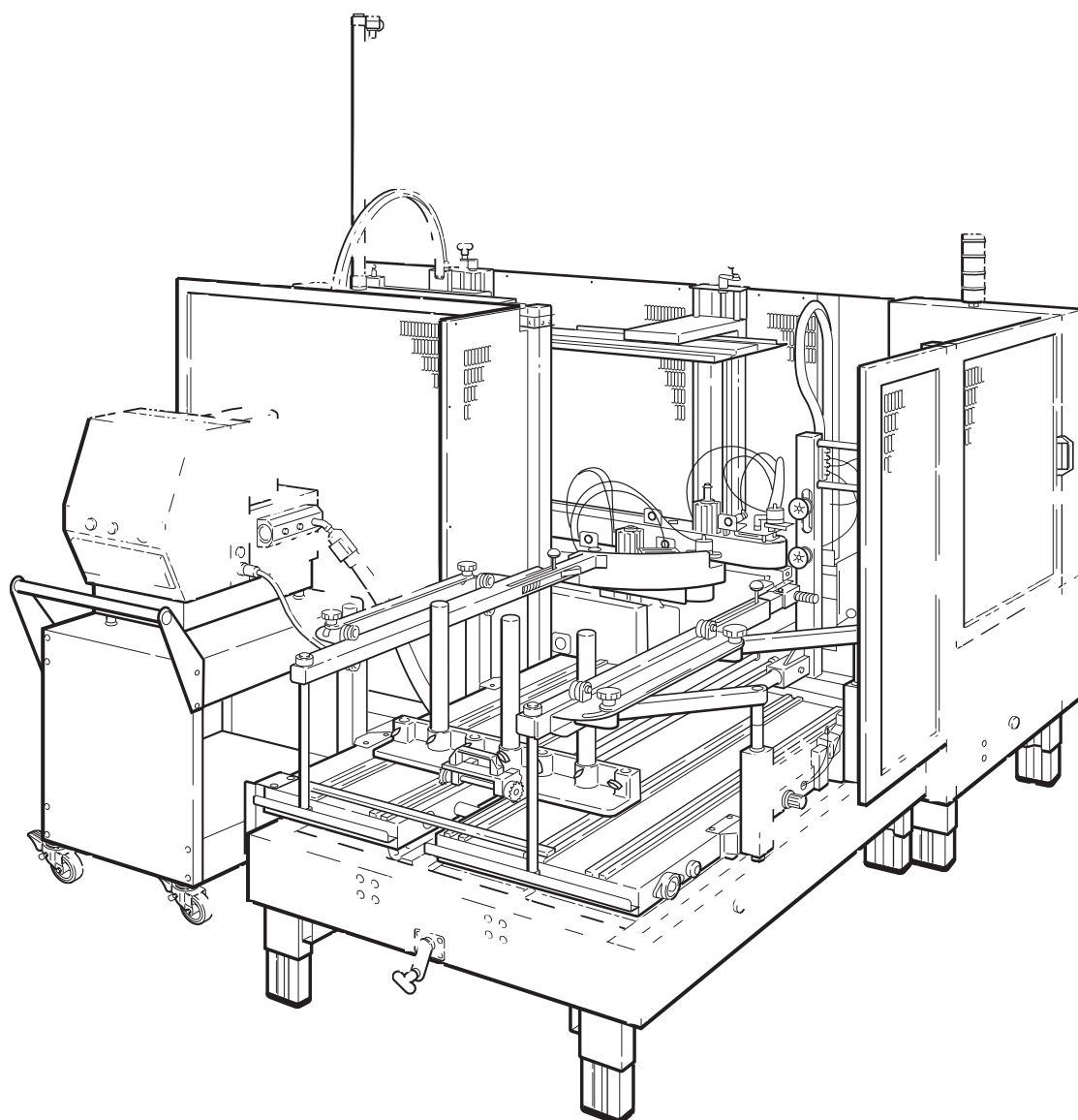


SIAT

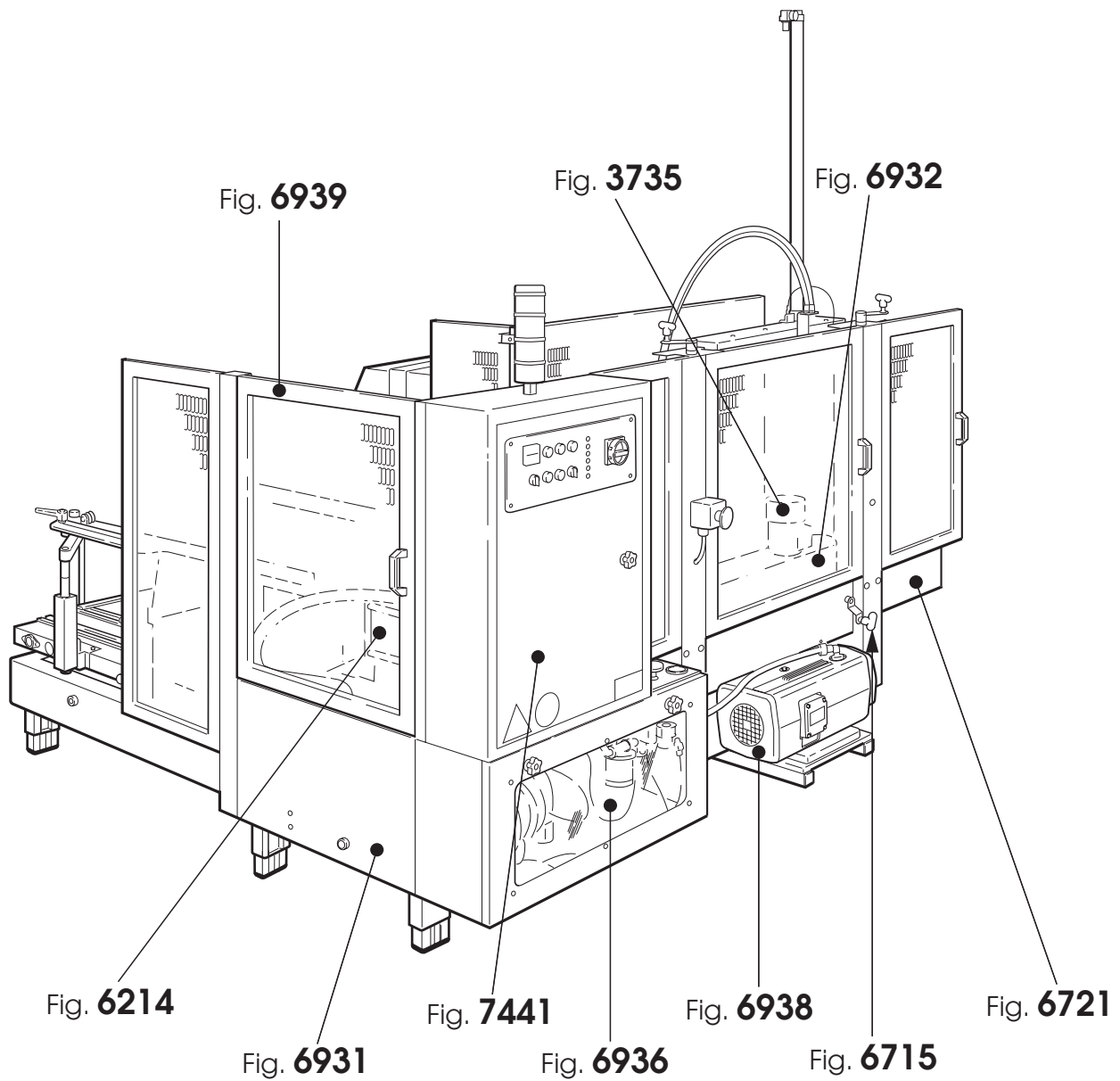
■ M. J. MAILLIS GROUP



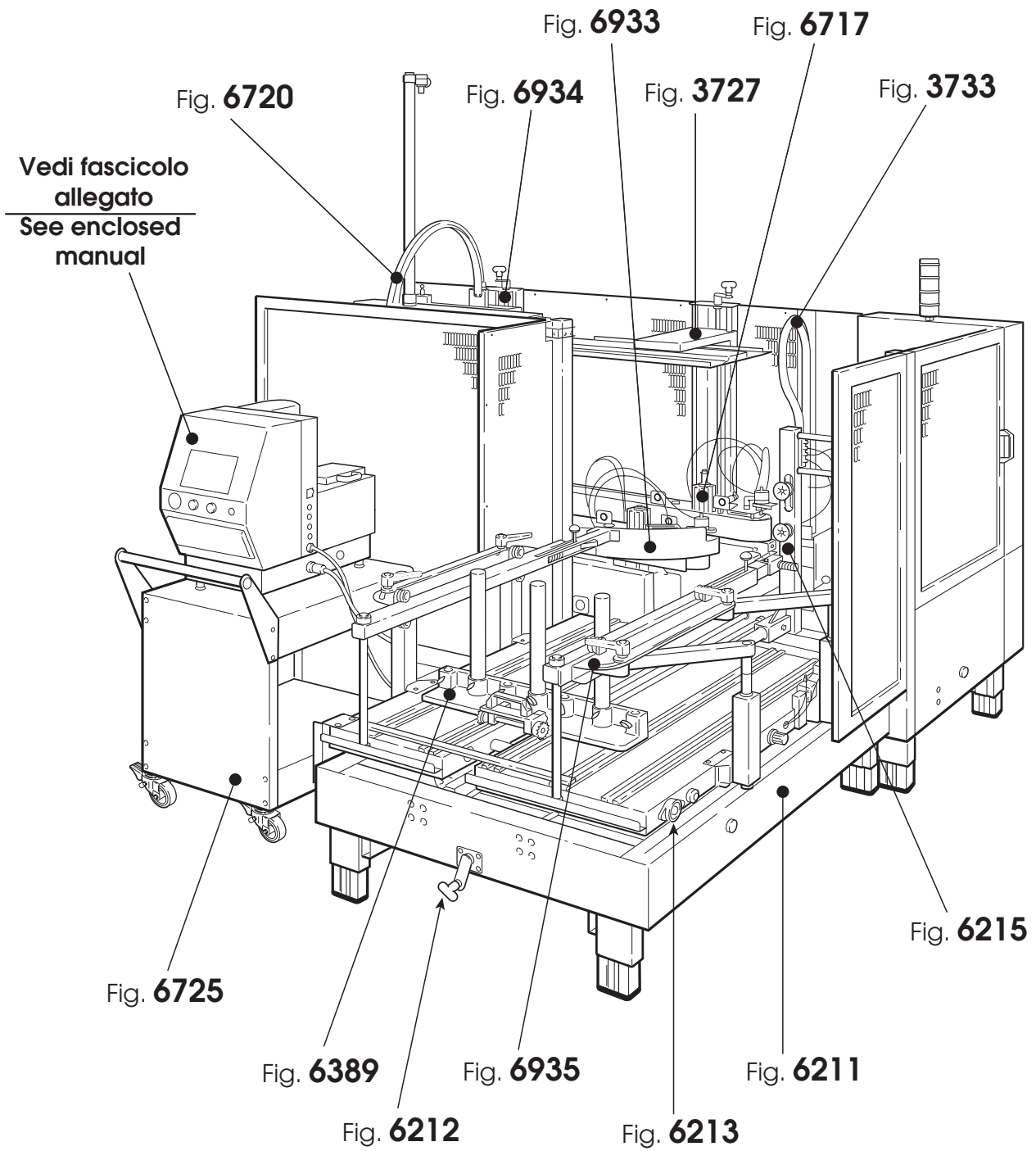
HM145-SX

Type A

CATALOGO PARTI DI RICAMBIO SPARE PARTS LIST



VISTA LATO COMANDI
CONTROL BOX SIDE VIEW



VISTA LATO ALIMENTATORE
FEEDING SIDE VIEW

Figura	Descrizione figura	Magaz.	Prodotto	Descrizione
3727	COLONNA/PRESSATORE SUPERIORE	0	7.8.04761.00A	HM-145 SX FORMATORE

Posizione	Ricambio	Descrizione	U.M.	Quantita'
1	4.5.04492.47	COLONNA C/INS.F144	PZ	1
2	3.2.04308.47	STAFFA INF.COLONNA F144	PZ	1
3	3.4.00122.93	VITE TCEI M8X20 ZINCATA	PZ	6
4	3.4.00123.93	RONDELLA PIANA X VITE M8 ZINC.	PZ	6
5	3.3.25323.83A	ASTA Ø25 x 760 PER COLONNA F144 - HM145	PZ	2
6	4.3.04520	CARRELLO X COLONNA C/BUSSOLE F144	PZ	1
7	3.4.02149	BUSSOLA KU /25/28X30 F144	PZ	4
8	3.4.00321.93	VITE TE M10X20 ZINCATA	PZ	4
9	3.4.02206.92	RANELLA DI SICUREZZA "S" (SCHNORR) /10 F144	PZ	4
10	3.2.04618.93	SQUADRETTA X RIGHELLA MILLIM. F144	PZ	1
11	3.4.00005.93	VITE TCBCR M4X6 ZINC.	PZ	2
12	3.4.00061.93	RONDELLA PIANA X VITE M5 ZINC.	PZ	2
13	3.3.06201.93	VITE SOLLEVAMENTO	PZ	1
14	3.3.09572	CHIOCCIOLA PER VITE SM11	PZ	1
15	3.3.11705	BUSSOLA DI GUIDA X VITE SOLL. F144	PZ	1
16	3.5.01791.93	BUSSOLA X VITE SOLLEV. 200A-700A 3M	PZ	1
17	3.4.00599.92	GRANO EIPP M6X8 BRUN.	PZ	1
18	3.1.00583	BUSSOLA	PZ	1
19	3.3.12009.93	BUSSOLA FISSAGGIO VITE SOLLEV. F144	PZ	1
20	3.4.00142.93	VITE TCEI M4X25 ZINCATA	PZ	1
21	3.2.00867.93	LEVA X MANOPOLA SM/XL/3M	PZ	1
22	3.3.02215.93	RONDELLA /6,5/30X5	PZ	1
23	3.4.00053.93	VITE TSVEI M6X16 ZINCATA	PZ	1
24	4.7.02280	MANOPOLA ASS.12A 12AF 22A 77A 77A/KS	PZ	1
25	3.4.02204.92	RANELLA DI SICUREZZA "S" (SCHNORR) /6 F144	PZ	1
26	3.4.00002.93	DADO M6 ZINCATO	PZ	1
27	4.4.07262.98B	SCIVOLO SUPERIORE ASS.INOX F145 W=400	PZ	1
28	3.4.00577.93	VITE TCEI M6X16 ZINCATA	PZ	4
29	3.8.01216	PASSACAVO GOMMA PER FORO /16.5	PZ	1

==== Data 04/04/2002 ====

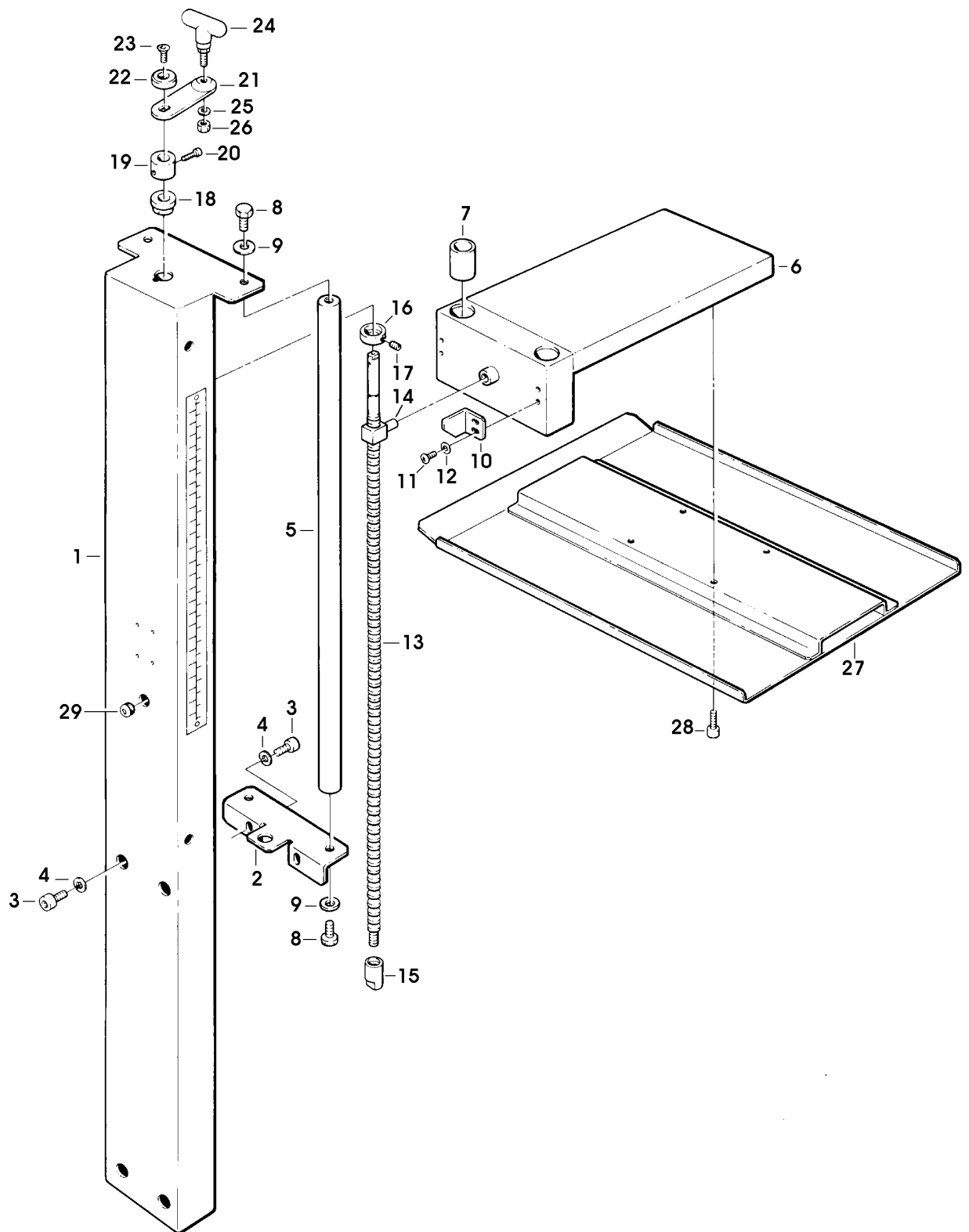


Figura	Descrizione figura	Magaz.	Prodotto	Descrizione
3733	BANDELLA	0	7.8.04761.00A	HM-145 SX FORMATORE

Posizione	Ricambio	Descrizione	U.M.	Quantita'
1	3.7.00172.47	MOLLA BANDELLA SM481 GRIGIO A.	PZ	1
2	3.2.04213.93	SQUADRETTA ATTACCO BANDELLA F144	PZ	1
3	3.4.00026.93	VITE TE M6X16 ZINCATA	PZ	2
4	3.4.00175.93	RONDELLA PIANA X VITE M6 ZINC.	PZ	2
5	3.4.00056.93	VITE TE M5X10 ZINCATA	PZ	4
6	3.4.00061.93	RONDELLA PIANA X VITE M5 ZINC.	PZ	6
7	3.4.00023.93	DADO M5 ZINCATO	PZ	2
8	3.8.00876	FASCETTA BIANCA 140X3,6	PZ	7

==== Data 19/04/2000 =====

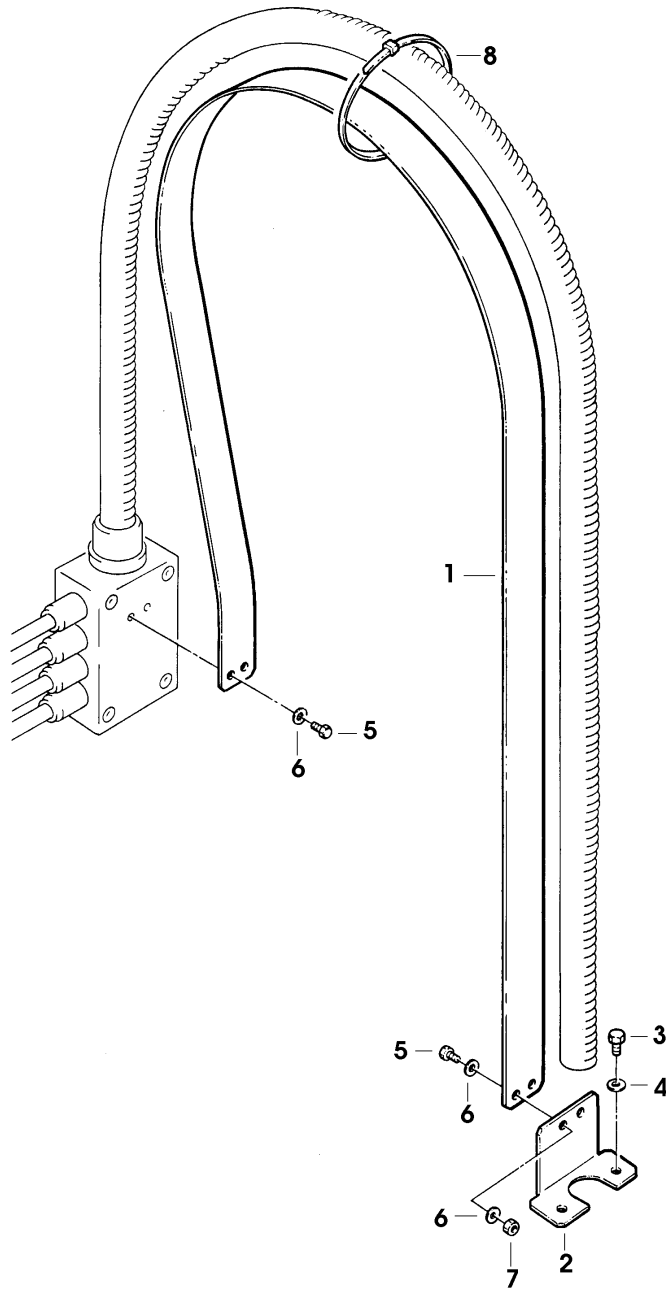


Figura	Descrizione figura	Magaz.	Prodotto	Descrizione
3735	MOTORI	0	7.8.04761.00A	HM-145 SX FORMATORE

Posizione	Ricambio	Descrizione	U.M.	Quantita'
1	3.8.01458	CUSTODIA VOL.USCITA VERTI.PG11 104261	PZ	2
2	3.8.01455	INSERTO MASCHIO 4 POLI 3P+T	PZ	2
3	3.8.00936	RACCORDO PG11 PER GUAINA /12	PZ	4
4	3.8.01758	GUAINA FLESSIBILE MM550 /12	PZ	2
5	3.8.00145	TERMINALE A OCCHIELLO/4 ROSSO	PZ	8
6	3.8.01703	CAVO VIN.4X1,5 MT.5 X 3F	PZ	1
13	3.8.01885	VENTOLA X MOTORE SFACC.F.63	PZ	2
14	3.8.03443	MOTORE MULTITENSIONE H63 A4 KWO,12 B14 TIPO 2 "SM"	PZ	2
15	3.8.03441	MOTORE MULTITENSIONE H63 A4 KWO,12 B14 TIPO 1 "SM"	PZ	2

==== Data 19/04/2000 =====

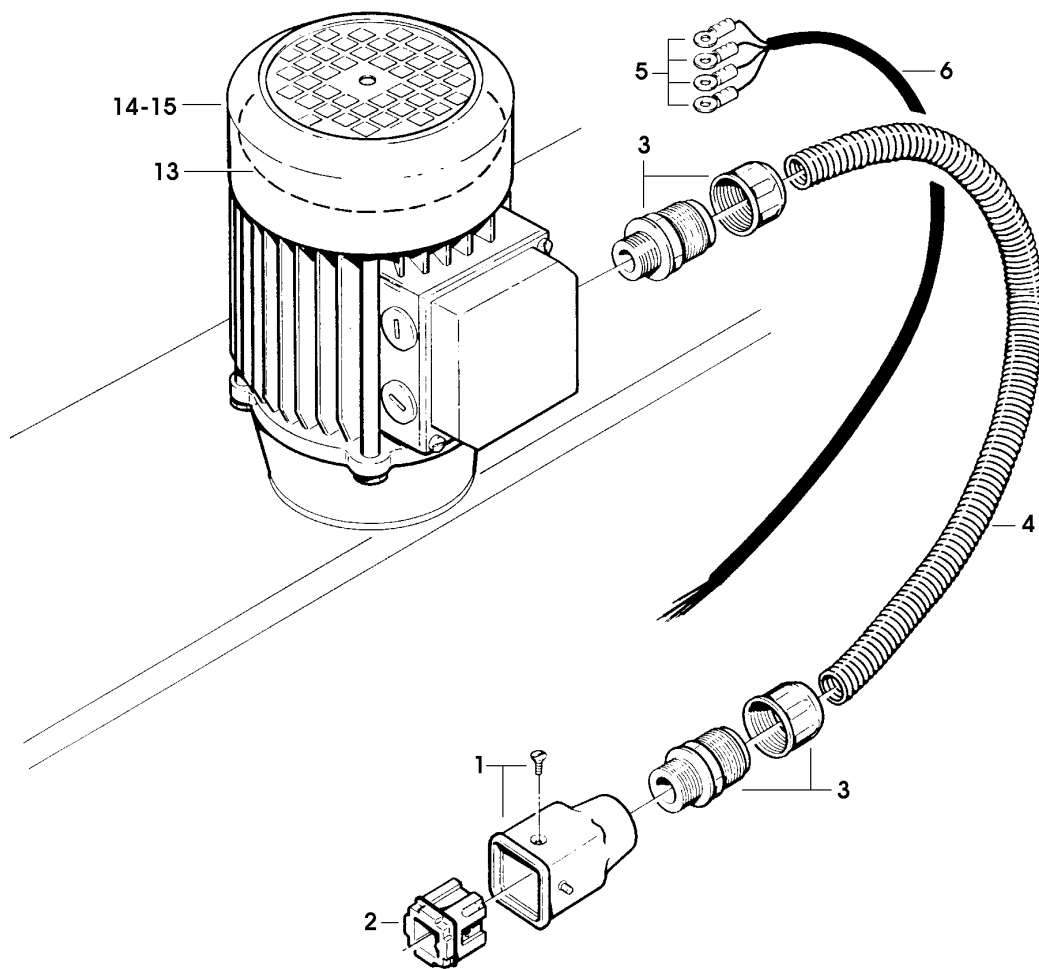


Figura	Descrizione figura	Magaz.	Prodotto	Descrizione
6211	BANCALE ALIMENTATORE	0	7.8.04761.00A	HM-145 SX FORMATORE

Posizione	Ricambio	Descrizione	U.M.	Quantita'
1	4.5.04901.47	BANCALE ALIMENTATORE C/INSERTI F145 DX	PZ	1
2	4.7.13686.00A	GAMBA SCORR.ALIMENTATORE ASS. F144 SIAT	PZ	4
3	4.5.05716.17	GAMBA SCORR.FORMATORE CON RIV. F144/146	PZ	4
4	3.4.01356	RUOTA /100 POLIDERNY (DERBY)	PZ	3
5	3.2.02455.93	DISTANZIALE PER RUOTE SM481	PZ	4
6	3.2.01450.93	RONDELLA SPECIALE /12/45,5X4	PZ	4
7	3.4.00062.93	RONDELLA PIANA X VITE M12 ZINC	PZ	4
8	3.4.00735.93	DADO AUTOBLOCCANTE M12 ZINCATO	PZ	4
9	3.0.01178.97A	RIGHELLA MILLIM.F144/145 CON RUOTE	PZ	4
10	3.2.04859.93	MORSETTO FILETTATO X GAMBE 3MJ	PZ	4
11	3.2.00859.93	STAFFA ESTERNA SM/XL/3M	PZ	4
12	3.4.00584.93	VITE TCEI M8X16 ZINCATA	PZ	8
13	3.2.04363.93B	SUPPORTO ATTACCO ASTE F144	PZ	1
14	3.4.00280.93	VITE TE M8X20 ZINCATA	PZ	8
15	3.4.02205.92	RANELLA DI SICUREZZA "S" (SCHNORR) /8 F144	PZ	8
16	3.4.00655.93	RONDELLA TRIPLA X VITE M8 ZINC	PZ	8
17	4.2.04192	SQUADRETTA X CILINDRO ASS.F144	PZ	1
18	3.4.00123.93	RONDELLA PIANA X VITE M8 ZINC.	PZ	4
19	3.4.00283.93	DADO AUTOBLOCCANTE M8 BASSO	PZ	4
22	3.1.01207.05	PATTINO SCORRIM.CATENE F144	PZ	5
23	3.4.00577.93	VITE TCEI M6X16 ZINCATA	PZ	36
24	3.4.00033.93	RONDELLA TRIPLA X VITE M6 ZINC	PZ	42
25	3.4.00258.93	DADO AUTOBLOCCANTE BASSO M6	PZ	40
26	3.3.08151.93	DISTANZIALE SCATOLA Elett.SM44	PZ	4
27	3.2.04372.93	FERMO X SPINTORE F144	PZ	1
28	3.4.00021.93	VITE TE M6X12 ZINCATA	PZ	4
29	3.2.05621.98	INDICATORE ALTEZZA PIANO ALIM. F144-SX KYOWA	PZ	1
30	3.4.00026.93	VITE TE M6X16 ZINCATA	PZ	2
31	3.8.01215	PASSACAVO GOMMA CON MEMBRANA "EZ DG13,5" PER FORO /20 SP.2	PZ	1
32	3.2.09943.93A	SQUADRETTA PER SENSORE F146 ZINC.	PZ	1
33	3.4.00371.93	VITE TE M5X12 ZINCATA	PZ	6
34	3.4.00061.93	RONDELLA PIANA X VITE M5 ZINC.	PZ	8
35	3.8.03389	RIDUTTORE MODULARE EAR-2000 0,5/8,5 bar F144	PZ	1
36	3.8.00674	RACCORDO DIR.M.CIL.31010613	PZ	1
37	3.8.00617	RACCORDO GOMITO GIR.31990613	PZ	1
39	4.4.04891.93	APRISCATOLE ASS.F144	PZ	1
40	3.4.00888.92	GRANO EIPP M5X10 BRUNITO	PZ	1
43	3.2.04344.93	SUPPORTO DX CILINDRO F144	PZ	1
44	3.2.04345.93	SUPPORTO SX CILINDRO F144	PZ	1
45	3.8.02852	CILINDRO C65 D 32-70 C F144 CON CERNIERA	PZ	1
46	3.8.02853	CERNIERA C65 D32 F144	PZ	1
47	3.3.11733.93	PERNO ATTACCO CILINDRO F144	PZ	1
48	3.4.01010.93	TESTA A SNODO M10X1,25 ZINCATA	PZ	1

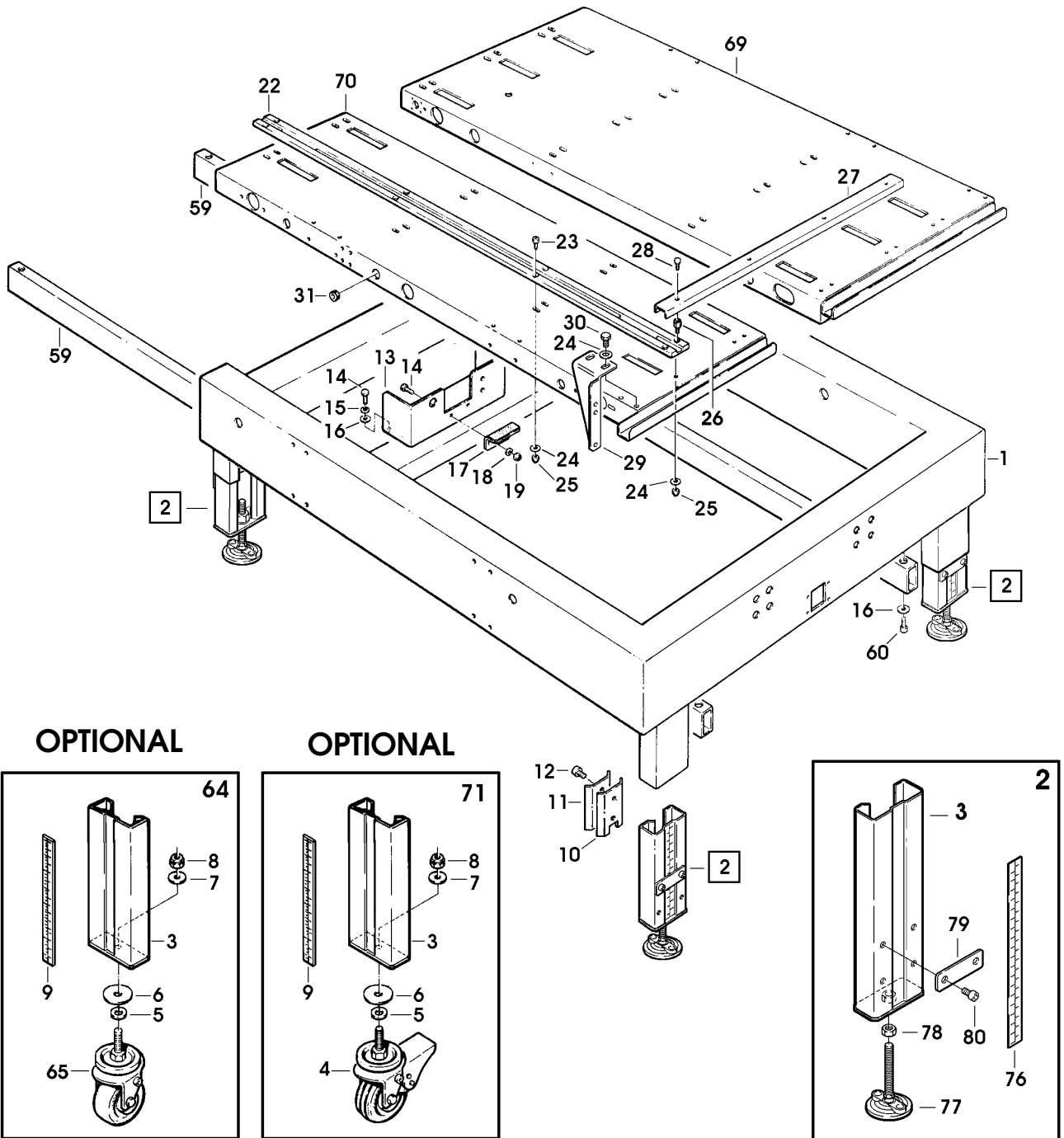
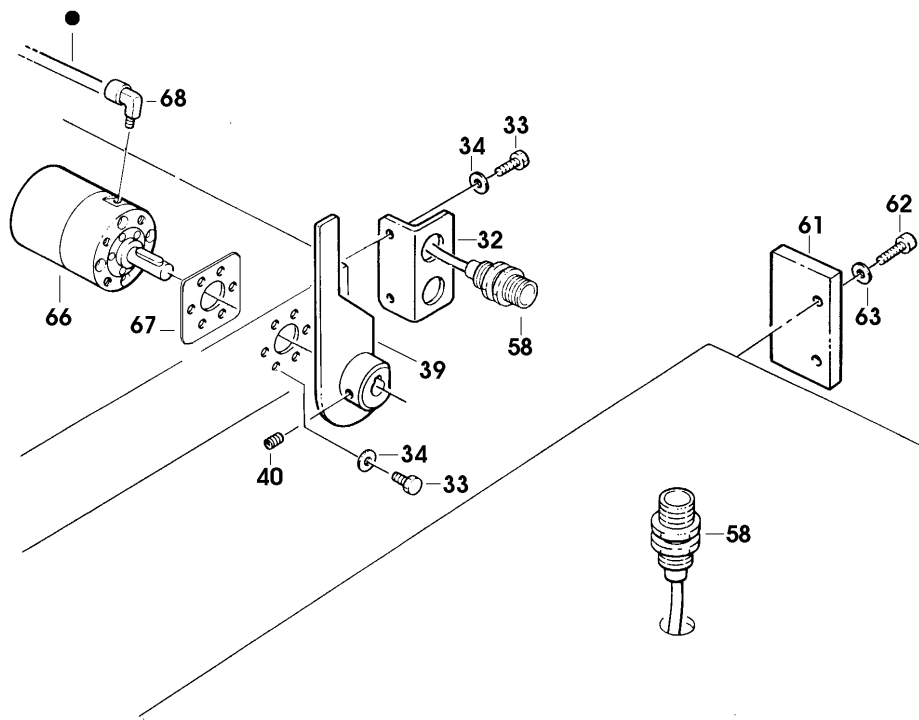


Figura	Descrizione figura	Magaz.	Prodotto	Descrizione
6211	BANCALE ALIMENTATORE	0	7.8.04761.00A	HM-145 SX FORMATORE

Posizione	Ricambio	Descrizione	U.M.	Quantita'
49	4.3.04527	FERMASCATOLE CON CUSCINETTO F144	PZ	1
50	3.4.02146	CUSCINETTO 4202 A F144	PZ	1
51	3.4.00190.92	ANELLO ARRESTO X FORO /35 BRUN	PZ	1
52	3.3.11748.92B	PERNO PER FERMOSCATOLE INF. F144	PZ	1
53	3.3.11691.93	RONDELLA SVASATA /8,5-25-5 F144	PZ	1
54	3.4.00048.93	VITE TSVEI M8X15 ZINCATA	PZ	1
55	3.4.00438.93	DADO AUTOBLOCCANTE M10 BASSO	PZ	2
56	3.4.00219.93	RONDELLA PIANA X VITE M10 ZINC	PZ	2
57	3.8.02929	REGOLAT.DI FLUSSO AS 2201F 01-06S F144	PZ	2
58	3.8.02411	INTERRUTTORE DI PROSSIMITA' E2ELX5F12MBYOMG-L	PZ	2
59	3.3.11824.47	TUBOLARE RINFORZO X FORCHE SOLLEV.F144	PZ	2
60	3.4.00122.93	VITE TCEI M8X20 ZINCATA	PZ	4
61	3.1.01692.00A	TAMPONE DI SICUREZZA F144/145	PZ	1
62	3.4.00108.93	VITE TCEI M5X20 ZINCATA	PZ	2
63	3.4.02203.92	RANELLA DI SICUREZZA "S" (SCHNORR) /5 F144	PZ	2
64	4.7.10193.00A	GAMBA SCORREVOLE ASSIEMATA ALIMENTAT.F145 KYOWA S/FRENO	PZ	1
65	3.4.03097	RUOTA /100 IN POLIDERNIL SENZA FRENO	PZ	1
66	3.8.05431	CILINDRO ROTANTE TIPO "CRB1BW 30-90S-X384 SMC	PZ	1
67	3.2.10065.47A	DISTANZIALE CIL.APRISCATOLE F146 VERN.	PZ	1
68	3.8.00739	RACCORDO GOMITO GIR.31990419	PZ	2
69	4.5.05437.47	SEMICORPO DX PIANI ALIM.C/INS. F144	PZ	1
70	4.5.05401.47	PIANO SX ALIMENTATORE F146-SX	PZ	1
71	4.7.09021.00A	GAMBA SCORREVOLE ALIMENTATORE F144 KYOWA	PZ	3
76	3.0.01179.97A	RIGHELLA MILLIM.F144/145	PZ	4
77	3.4.03826.00A	PIEDINO 312525 LV.F-100-24-M16 x98 - F144	PZ	4
78	3.4.00372.93	DADO M16 M.A. ZINC.	PZ	4
79	3.2.11537.93A	PIASTRINA FISSAGGIO GAMBA	PZ	4
80	3.4.00584.93	VITE TCEI M8X16 ZINCATA	PZ	8

==== Data 11/09/2002 ====



- = Vedi/See Fig. **6671** Pos. **86**
- = Vedi/See Fig. **6671** Pos. **87**

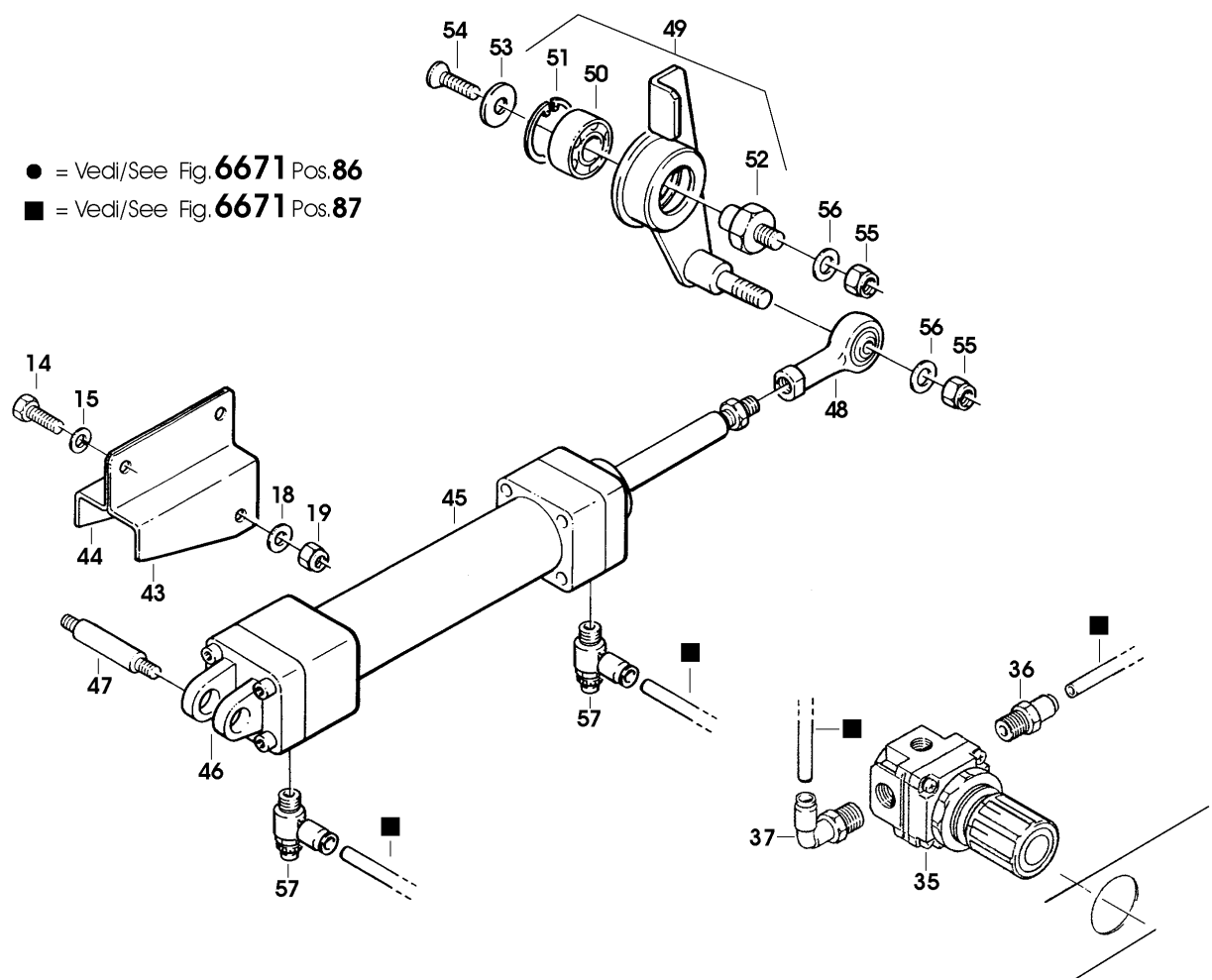


Figura	Descrizione figura	Magaz.	Prodotto	Descrizione
6212	SOLLEVAM.PIANO ALIMENTATORE	0	7.8.04761.00A	HM-145 SX FORMATORE

Posizione	Ricambio	Descrizione	U.M.	Quantita'
1	3.3.16297.90A	PERNO X ALIMENTATORE F145	PZ	2
2	4.3.04522	LEVA CON BUSSOLE F144	PZ	2
3	4.3.04524	LEVA SX CON BUSSOLE F144	PZ	1
4	4.3.04523	LEVA DX CON BUSSOLE F144	PZ	1
5	3.4.02149	BUSSOLA KU /25/28X30 F144	PZ	8
6	3.4.02150	BUSSOLA FLANGIATA KU /18/20/26 X 17 F144	PZ	2
7	3.3.11752.92	PERNO X LEVE ALIMENT.F144	PZ	4
8	3.3.11755.93	RONDELLA X PERNI LEVE ALIMENT. F144	PZ	8
9	3.4.00104.92	ANELLO DI ARRESTO PER ALBERO /25 DIN471	PZ	4
10	3.3.11753.93	RONDELLA X PIANO ALIMENT.F144	PZ	4
11	3.5.00515.93	DADO SPEC.AUTOBLOCC.M20X1 ZINC	PZ	8
12	3.3.11754.93	DISTANZ.X LEVE PIANO F144	PZ	4
13	3.3.08714.93	RONDELLA SPEC.20,5X35X5 F144	PZ	8
14	3.3.16294.90A	TIRANTE X VITE SOLLEVAMENTO F145	PZ	1
15	3.3.11762	CHIOCCIOLA F144	PZ	1
16	3.4.00108.93	VITE TCEI M5X20 ZINCATA	PZ	2
17	3.3.02215.93	RONDELLA /6,5/30X5	PZ	3
18	3.4.00053.93	VITE TSVEI M6X16 ZINCATA	PZ	3
19	3.3.11760.93	VITE X SOLLEVATORE F144	PZ	1
20	3.3.08736.93	BUSSOLA SPINATA	PZ	2
21	3.4.00273	SPINA ELASTICA / 4X28	PZ	2
22	3.4.00247	CUSCINETTO REGGISPINTA 51103	PZ	2
23	3.1.01228	BUSSOLA X REGGISPINTA F144	PZ	2
24	3.5.00780	BLOCCHETTO PER VITE	PZ	1
25	4.5.04213.93	SQUADRETTA CON BUSSOLA SM11 12AF/XL33/35/36	PZ	2
26	3.2.01852.47	PIASTRINA CON ASOLA SML2	PZ	1
27	3.3.07876.93	VITE TE M6X16 SPEC.	PZ	4
28	3.4.00175.93	RONDELLA PIANA X VITE M6 ZINC.	PZ	4
29	3.2.00867.93	LEVA X MANOPOLA SM/XL/3M	PZ	1
30	4.7.02280	MANOPOLA ASS.12A 12AF 22A 77A 77A/KS	PZ	1
31	3.4.02204.92	RANELLA DI SICUREZZA "S" (SCHNORR) /6 F144	PZ	1
32	3.4.00002.93	DADO M6 ZINCATO	PZ	1

==== Data 08/01/2001 =====

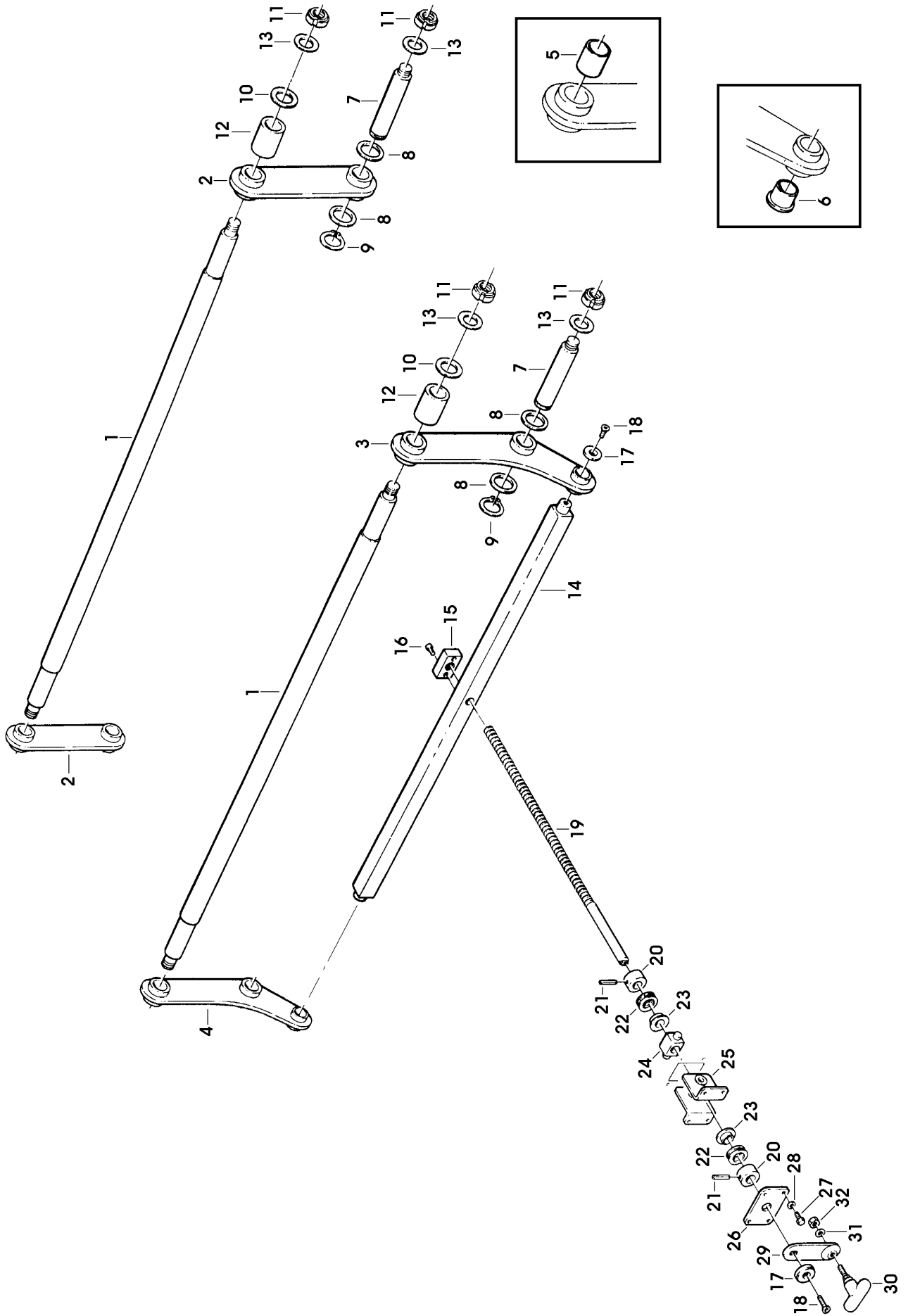


Figura	Descrizione figura	Magaz.	Prodotto	Descrizione
6213	AVANZAMENTO SCATOLE	0	7.8.04761.00A	HM-145 SX FORMATORE

Posizione	Ricambio	Descrizione	U.M.	Quantita'
1	3.3.16295.90A	ALBERO X INGR.CONDUTTORI F145	PZ	1
2	3.3.16296.90A	ALBERO X INGR.CONDOTTI F145	PZ	1
3	3.3.11734.90B	PIGNONE Z=24 3/8" FISS.VITE F144 FOSFATATO	PZ	5
4	3.4.00500.93	VITE TCEI M6X40 ZINCATA	PZ	5
5	3.3.11735.90	PIGNONE Z=24 3/8" FISS.CON GRANI F144 FOSFATATO	PZ	5
6	3.4.01794.92	GRANO EIPC M6X8	PZ	5
7	4.3.04525	FLANGIA CON CUSCINETTO F144	PZ	4
8	3.4.00270.93	VITE TE M6X25 ZINCATA	PZ	8
9	3.4.00175.93	RONDELLA PIANA X VITE M6 ZINC.	PZ	12
10	3.4.00033.93	RONDELLA TRIPLA X VITE M6 ZINC	PZ	4
11	3.4.00258.93	DADO AUTOBLOCCANTE BASSO M6	PZ	4
12	3.4.02153.94	CATENA ANELLO CHIUSO NIKELATA 3/8" 228 PS.GIUNZ.CHIUSO "CZ"	PZ	5
13	4.3.04615	BIELLA CON TORRINGTON F144-SX	PZ	1
14	3.4.02268	TORRINGTON RCB-162117 F144	PZ	1
15	3.3.12651.92	RONDELLA SPEC.F104-N	PZ	1
16	3.4.00104.92	ANELLO DI ARRESTO PER ALBERO /25 DIN471	PZ	1
17	3.3.12649.97	BUSSOLA X PERNO TEMPRATA F144	PZ	1
18	3.4.02273.92	SPINA ELASTICA /5X40 F144	PZ	1
19	3.3.11747.93	PERNO ATTACCO TESTA A SNODO F144	PZ	1
20	3.4.00219.93	RONDELLA PIANA X VITE M10 ZINC	PZ	2
21	3.4.00438.93	DADO AUTOBLOCCANTE M10 BASSO	PZ	2
22	3.3.26013.93A	STAFFA ATTACCO CILINDRO F144	PZ	1
23	3.4.00020.93	VITE TCEI M6X30 ZINCATA	PZ	4
24	3.8.02850	CILINDRO C65 D 32-40 C F144 (CON CERNIERA)	PZ	1
25	3.8.02853	CERNIERA C65 D32 F144	PZ	1
26	3.3.11658.92	PERNO ATTACCO CILINDRO F144	PZ	1
27	3.4.00154.92	GRANO EIPC M5X8 BRUNITO	PZ	1
28	3.4.01010.93	TESTA A SNODO M10X1.25 ZINCATA	PZ	1
29	3.8.02929	REGOLAT.DI FLUSSO AS 2201F 01-06S F144	PZ	2
30	3.8.03690	MANOMETRO SCALA MPa 0-0.4 SM/XL/3M per GIAPPONE	PZ	1
31	3.8.05720.00A	RACCORDO A -T- A02518 F144 - F145	PZ	1
35	3.3.10041.93	DISTANZIALE X TIRANTI LEVE XL45-800AF	PZ	1

==== Data 07/03/2002 =====

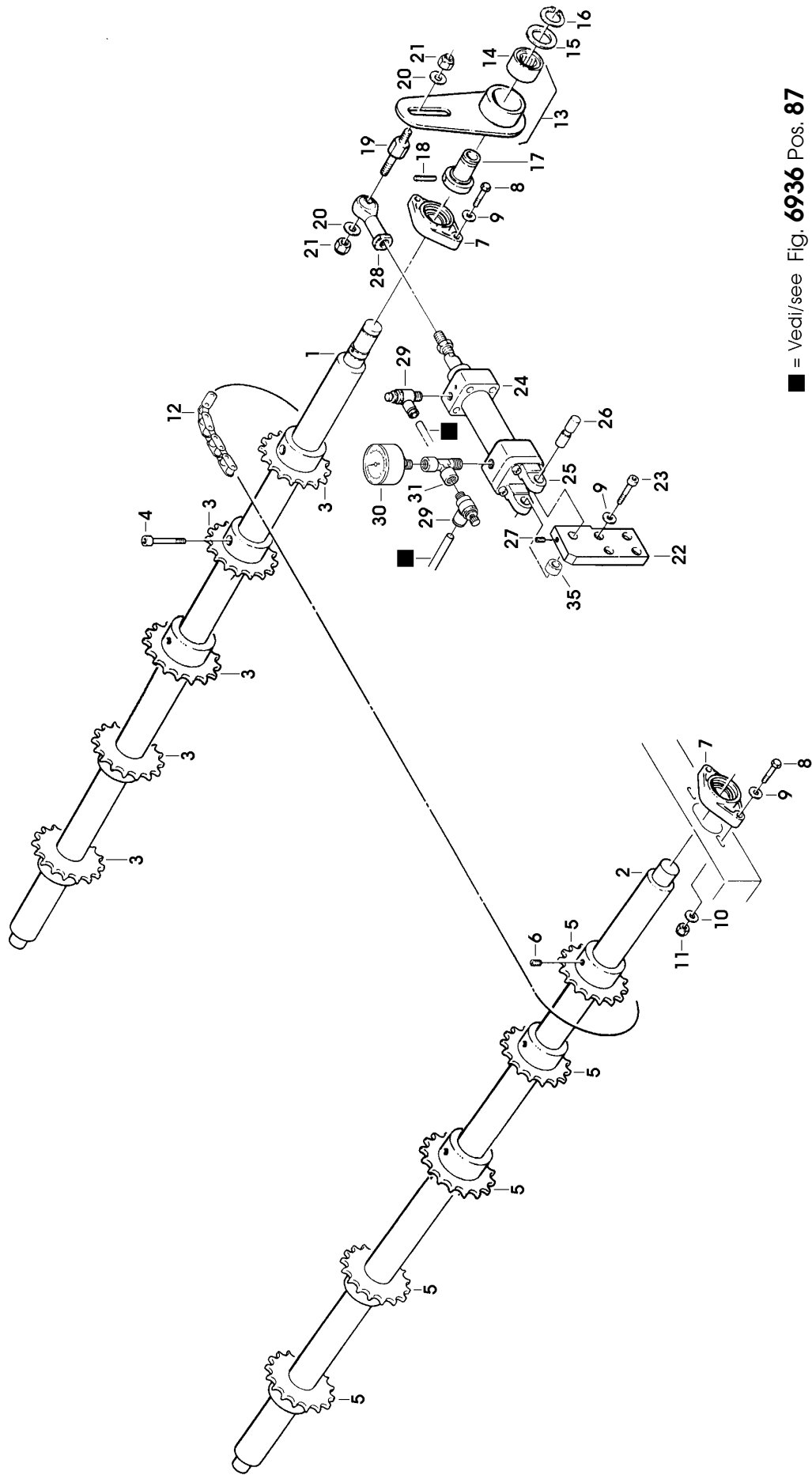


Figura	Descrizione figura	Magaz.	Prodotto	Descrizione
6214	SPINTORE CHIUDIFALDA POST.	0	7.8.04761.00A	HM-145 SX FORMATORE

Posizione	Ricambio	Descrizione	U.M.	Quantita'
1	4.5.04486.17	CARRELLO CHIUDIFALDA POST.CON INSERTI F144	PZ	1
2	3.4.02138	BUSSOLA KH4060 PP F144	PZ	2
3	3.4.00720.93	VITE TESTA MEZZA TONDA M5X12 CROCE ZINC.	PZ	6
4	3.3.11666.83	ASTA X CARRELLO /16X250 F144	PZ	2
5	3.4.00048.93	VITE TSVEI M8X15 ZINCATA	PZ	2
6	3.3.11691.93	RONDELLA SVASATA /8,5-25-5 F144	PZ	2
7	3.3.25402.95A	SPINTORE F144	PZ	1
8	3.4.00122.93	VITE TCEI M8X20 ZINCATA	PZ	2
9	3.2.04291.95	PIASTRA PER CARRELLO POSTER. F144-SX	PZ	1
10	3.4.00053.93	VITE TSVEI M6X16 ZINCATA	PZ	4
11	4.4.04863.47B	CURVA CON STAFFA F144 SX	PZ	1
12	3.4.00112.93	VITE TCEI M5X16 ZINCATA	PZ	2
13	3.4.00061.93	RONDELLA PIANA X VITE M5 ZINC.	PZ	6
14	3.2.04401.95B	PIASTRINA X RIGHELLA MILLIM. F144	PZ	1
16	3.3.16172.83A	ALBERO X CARRELLO POSTERIORE F145	PZ	1
17	3.3.11686.93	BUSSOLA ATTACCO ASTE F144	PZ	2
18	3.4.00138.93	VITE TE M10X30 ZINCATA	PZ	2
19	3.4.02206.92	RANELLA DI SICUREZZA "S" (SCHNORR) /10 F144	PZ	2
20	3.3.11772.93	BLOCCHETTO ATTACCO CILINDRO F144	PZ	1
21	3.4.00160.93	VITE TCEI M6X20 ZINCATA	PZ	8
22	4.3.04519	CHIUDIFALDA POST.C/CUSCINETTI F144	PZ	1
23	3.3.11660.92	PERNO X CHIUDIFALDA POST.F144	PZ	1
24	3.4.00166	CUSCINETTO 6001-2RS	PZ	2
25	3.4.00051.93	VITE TCEI M6X12 ZINCATA	PZ	2
26	3.8.02851	CILINDRO C65 D 32-60 C F144 CON CERNIERA	PZ	1
27	3.8.02853	CERNIERA C65 D32 F144	PZ	1
28	3.4.01010.93	TESTA A SNODO M10X1,25 ZINCATA	PZ	1
29	3.3.00041.90	PERNO /10X66 FOSFATATO	PZ	1
30	3.3.11693.93	DISTANZIALE /10,2-16-26 F144	PZ	2
31	3.4.00021.93	VITE TE M6X12 ZINCATA	PZ	2
32	3.4.00024.92	RONDELLA ELAST.X VITE M6 BRUN.	PZ	6
33	3.3.11658.92	PERNO ATTACCO CILINDRO F144	PZ	1
34	3.4.01794.92	GRANO EIPC M6X8	PZ	1
35	3.8.02929	REGOLAT.DI FLUSSO AS 2201F 01-06S F144	PZ	2
36	3.8.02402	CILINDRO DN-50C ECQ 2B 50-10D SM44/S	PZ	1
37	3.4.00137.93	VITE TCEI M6X50 ZINCATA	PZ	4
38	3.3.23773.00A	PORTAVENTOSA POSTERIORE FORMATORI	PZ	1
39	3.8.02869	VENTOSA 01.65.28 F144	PZ	1
40	3.8.02186	NIPPLO CONICO 1/4"-1/8" 700R	PZ	1

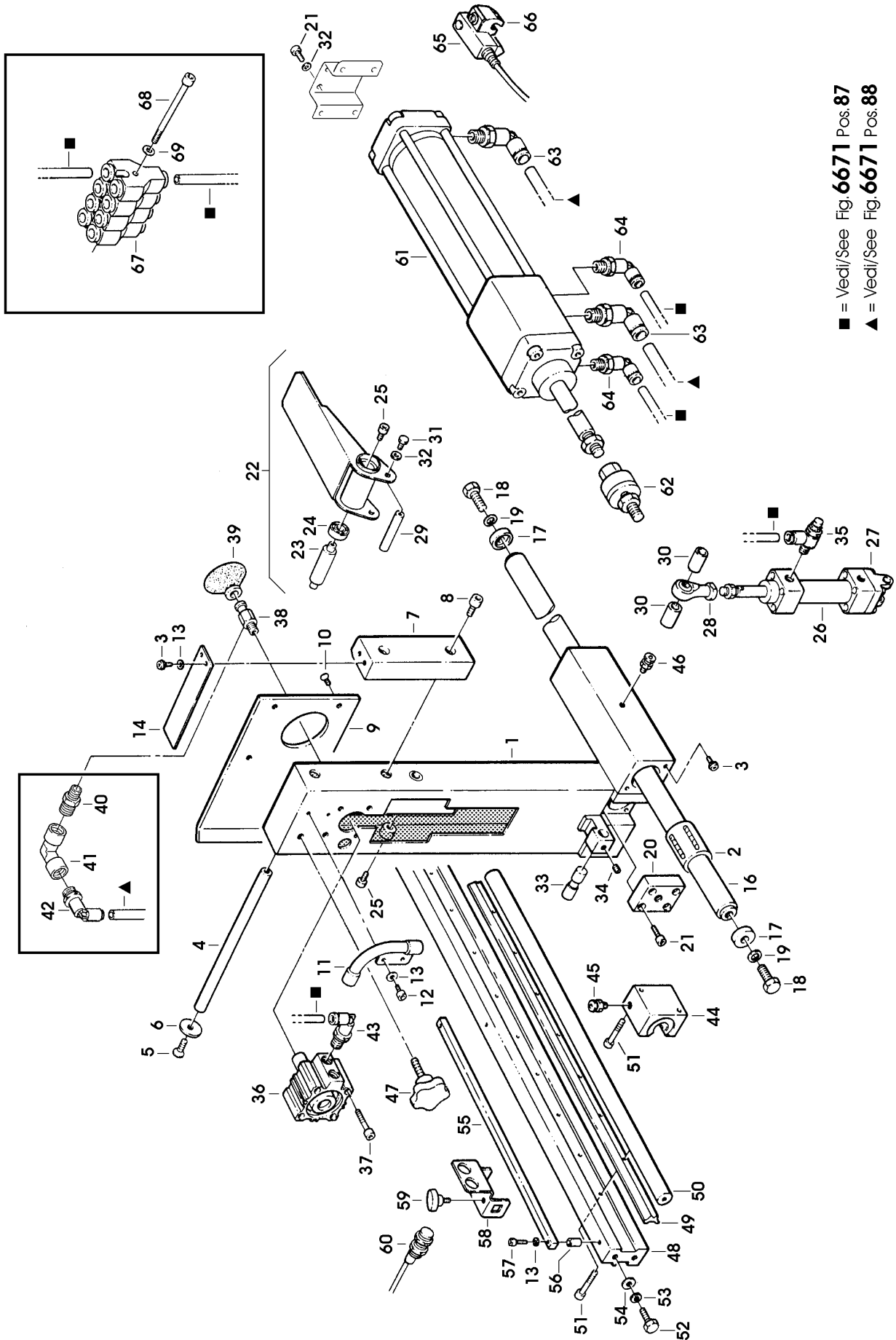
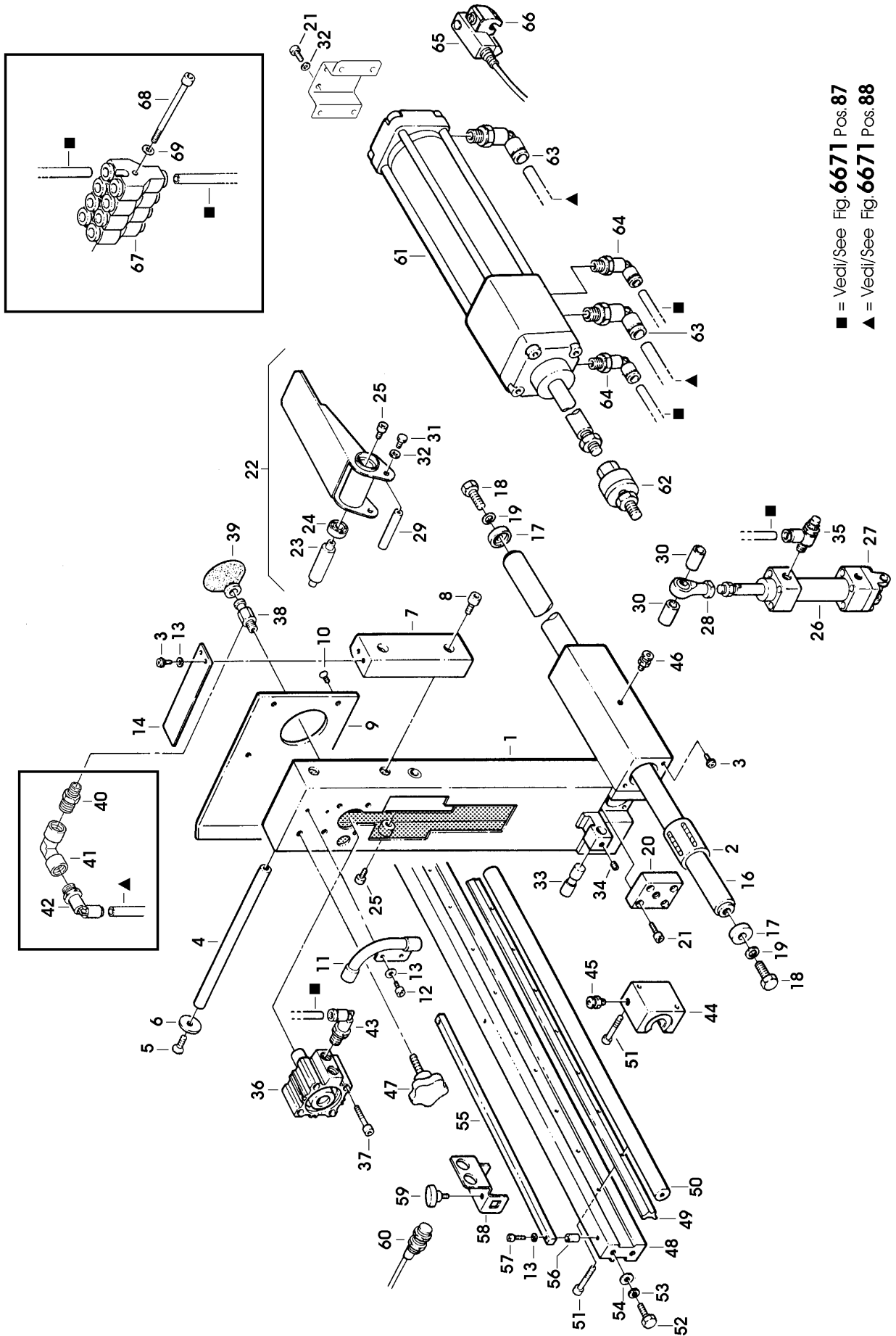


Figura	Descrizione figura	Magaz.	Prodotto	Descrizione
6214	SPINTORE CHIUDIFALDA POST.	0	7.8.04761.00A	HM-145 SX FORMATORE

Posizione	Ricambio	Descrizione	U.M.	Quantita'
41	3.8.01107	RACCORDO RA 021 1/4"-1/4"	PZ	1
42	3.8.02358	RACCORDO GOMITO KQL08-02S 800af	PZ	1
43	3.8.02357	RACCORDO GOMITO KQL06-02S 800af	PZ	2
44	3.4.02132	BLOCCHETTO BUSSOLA SPPBOM20 F144	PZ	1
45	3.4.02215.93	INGRASSATORE UNI 7662 FORMA A M6X1 F144	PZ	1
46	3.4.02158.93	INGRASSATORE UNI 7662 FORMA B M10X1 F144	PZ	1
47	3.4.02682.05	VOLANTINO "ELESA"VC.192-50-M8X 25 F144 KYOWA	PZ	1
48	4.5.04897.95	BARRA X GUIDA CARRELLO POST. C/INSERTI F145 DX	PZ	1
49	3.4.02136	GUIDA CON FORI L=600 F144	PZ	1
50	3.4.02134	ALBERO CON FORI /20X600 F144	PZ	1
51	3.4.00500.93	VITE TCEI M6X40 ZINCATA	PZ	10
52	3.4.00058.93	VITE TE M8X25 ZINCATA	PZ	4
53	3.4.02205.92	RANELLA DI SICUREZZA "S" (SCHNORR) /8 F144	PZ	4
54	3.4.00123.93	RONDELLA PIANA X VITE M8 ZINC.	PZ	4
55	3.3.16175.93A	GUIDA X SENSORE F145	PZ	1
56	3.3.11694.93	DISTANZIALE /5,5-10-14 F144	PZ	2
57	3.4.00513.93	VITE TCEI M5X35 ZINCATA	PZ	2
58	3.2.12570.93A	SUPPORTO SENSORE F144	PZ	1
59	3.4.01853	CHIAVETTA DI SERRAGGIO "ELESA" CT476/30 M6X20 800af	PZ	1
60	3.8.02411	INTERRUTTORE DI PROSSIMITA' E2ELX5F12MBYOMG-L	PZ	1
61	3.8.04117	CILINDRO C92 LA /40 CORSA 440 F145	PZ	1
62	3.8.02866	SNODO SFERICO JA40-12-125 F144	PZ	1
63	3.8.02289	RACCORDO GOMITO 31990813	PZ	2
64	3.8.00617	RACCORDO GOMITO GIR.31990613	PZ	2
65	3.8.02670	FINECORSO MAGNETICO 24V CC 5-5 -D A53L XL330	PZ	1
66	3.8.02671	FISSAGGI X F.C.M. BT-03	PZ	1
67	3.8.01683	RACCORDO Y FEMM.LEGRIS31400600	PZ	4
68	3.4.02370.93	VITE TCEI M4X60 ZINC.	PZ	1
69	3.4.02202.92	RANELLA DI SICUREZZA "S" (SCHNORR) /4 F144	PZ	1

==== Data 05/09/2002 ====



■ = Vedi/See Fig. 6671 Pos. 87

▲ = Vedi/See Fig. 6671 Pos. 88

Figura	Descrizione figura	Magaz.	Prodotto	Descrizione
6215	CARRELLO PORTAVENTOSE	0	7.8.04761.00A	HM-145 SX FORMATORE

Posizione	Ricambio	Descrizione	U.M.	Quantita'
1	4.5.04484.17	CARRELLO PORTAVENTOSE C/INS. F144-SX	PZ	1
2	3.4.02138	BUSSOLA KH4060 PP F144	PZ	2
3	3.4.00720.93	VITE TESTA MEZZA TONDA M5X12 CROCE ZINC.	PZ	2
4	3.3.16178.83B	ASTA X CARRELLO PORTAVENTOSA F145	PZ	2
5	3.4.00219.93	RONDELLA PIANA X VITE M10 ZINC	PZ	4
6	3.4.00438.93	DADO AUTOBLOCCANTE M10 BASSO	PZ	2
7	4.5.04522.17	PORTAVENTOSA MOBILE C/INS.F144	PZ	1
8	3.1.01205	BUSSOLA PASSANTE F144 PER PORTAVENTOSA	PZ	1
9	3.1.01237	BUSSOLA INF.PER CARRELLO PORTAVENTOSE F144	PZ	1
10	3.4.00399.92	ANELLO ARRESTO PER ALBERO /28	PZ	4
11	3.2.04421.17	FERMO X CARRELLO PORTAVENTOSE F144	PZ	1
12	3.4.00122.93	VITE TCEI M8X20 ZINCATA	PZ	5
13	3.4.02205.92	RANELLA DI SICUREZZA "S" (SCHNORR) /8 F144	PZ	13
14	3.2.09186.93A	PIASTRINA FERMACAVI PER CARRELLO F144 ZINC.	PZ	1
15	3.4.00119.93	VITE TCEI M5X10 ZINCATA	PZ	2
16	3.4.00061.93	RONDELLA PIANA X VITE M5 ZINC.	PZ	2
17	3.3.11679.83	ALBERO X CARRELLI F144	PZ	1
18	3.3.11686.93	BUSSOLA ATTACCO ASTE F144	PZ	2
19	3.4.00138.93	VITE TE M10X30 ZINCATA	PZ	2
20	3.4.02206.92	RANELLA DI SICUREZZA "S" (SCHNORR) /10 F144	PZ	2
21	3.3.11670.92	SUPPORTO PORTAVENTOSA REGOL. F144	PZ	2
22	3.3.11672.92	DADO FISSAGGIO VENTOSE F144	PZ	2
23	3.2.04298.98	RONDELLA /20-30-1 X PORTAVENT. F144	PZ	6
24	3.4.00037.92	ANELLO ARRESTO X ALBERO /18 BR	PZ	2
25	3.3.11671.92	SUPPORTO PORTAVENTOSA FISSO F144	PZ	2
26	3.3.04398.93	RONDELLA /20,5/30X5	PZ	2
27	3.5.00515.93	DADO SPEC.AUTOBLOCC.M20X1 ZINC	PZ	2
28	3.3.11669	PORTAVENTOSA F144	PZ	4
29	3.7.00265.92	MOLLA X VENTOSE F144	PZ	4
30	3.8.02869	VENTOSA 01.65.28 F144	PZ	4
31	3.3.11655.95	DISTRIBUTORE PER VUOTO F144-SX	PZ	1
32	3.4.00137.93	VITE TCEI M6X50 ZINCATA	PZ	4
33	3.4.02132	BLOCCETTO BUSSOLA SPPBOM20 F144	PZ	1
34	3.4.02215.93	INGRASSATORE UNI 7662 FORMA A M6X1 F144	PZ	1
35	3.4.02158.93	INGRASSATORE UNI 7662 FORMA B M10X1 F144	PZ	1
36	4.5.04533	BARRA X GUIDA CARR.PORTAV.CON INS.F144	PZ	1
37	3.4.02135	GUIDA CON FORI L=900 F144	PZ	1

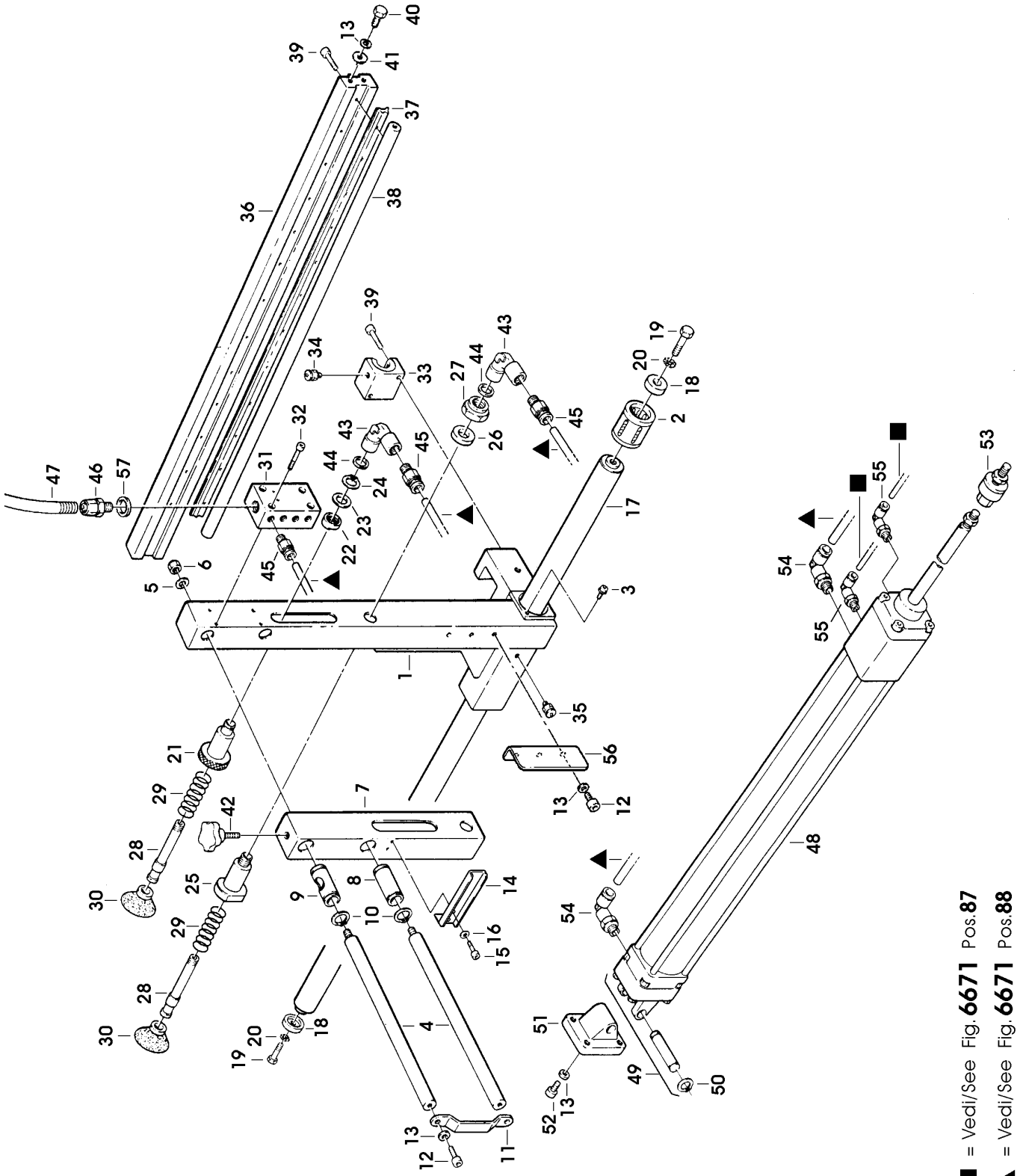
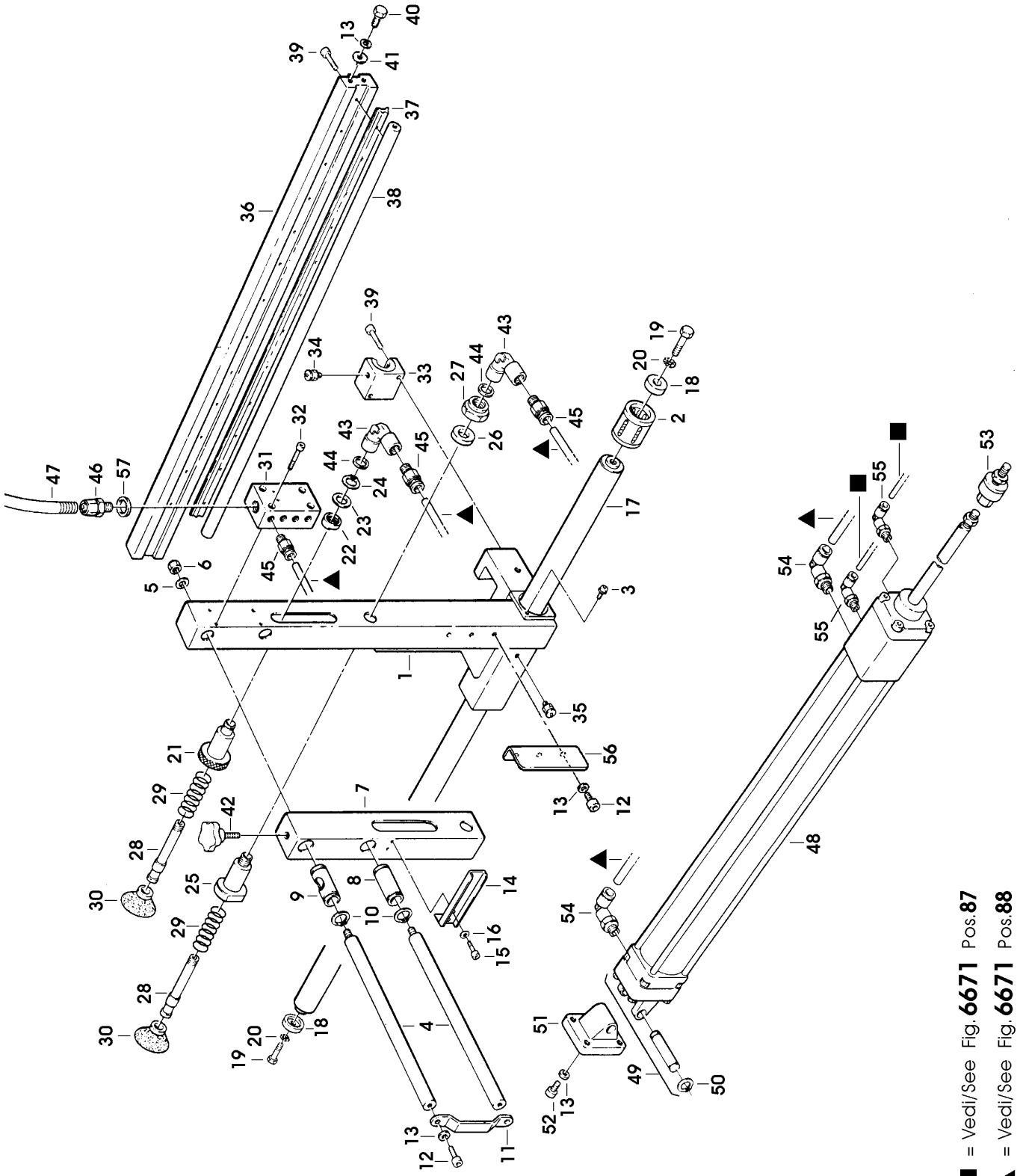


Figura	Descrizione figura	Magaz.	Prodotto	Descrizione
6215	CARRELLO PORTAVENTOSE	0	7.8.04761.00A	HM-145 SX FORMATORE

Posizione	Ricambio	Descrizione	U.M.	Quantita'
38	3.4.02133	ALBERO CON FORI /20X900 F144	PZ	1
39	3.4.00500.93	VITE TCEI M6X40 ZINCATA	PZ	14
40	3.4.00058.93	VITE TE M8X25 ZINCATA	PZ	4
41	3.4.00123.93	RONDELLA PIANA X VITE M8 ZINC.	PZ	4
42	3.4.02682.05	VOLANTINO "ELESA"VC.192-50-M8X 25 F144 KYOWA	PZ	1
43	3.8.01107	RACCORDO RA 021 1/4"-1/4"	PZ	4
44	3.8.00884	GUARNIZIONE 1/4"	PZ	4
45	3.8.01393	RACCORDO DIRITTO 31010813 CF13	PZ	8
46	3.8.02872	RACCORDO RTPR-1/2" F144	PZ	1
47	3.8.03068	ALPHA TUBO D.I. 16 METRI 1,5	PZ	1
48	3.8.02847	CILINDRO C92 LADB 40-800 D F144	PZ	1
49	3.8.02342	CERNIERA D40 800af	PZ	1
50	3.4.00135.92	ANELLO ARRESTO 12 DIN 471 BRUN	PZ	2
51	3.8.02849	CERNIERA C40 F144	PZ	1
52	3.4.00584.93	VITE TCEI M8X16 ZINCATA	PZ	4
53	3.8.02866	SNODO SFERICO JA40-12-125 F144	PZ	1
54	3.8.02289	RACCORDO GOMITO 31990813	PZ	2
55	3.8.00617	RACCORDO GOMITO GIR.31990613	PZ	2
56	3.2.07077.93A	SQUADRETTA CONTRASTO DECELERATORE F145	PZ	1
57	3.8.01424	GUARNIZIONE 1/2"	PZ	1

==== Data 20/12/2000 =====



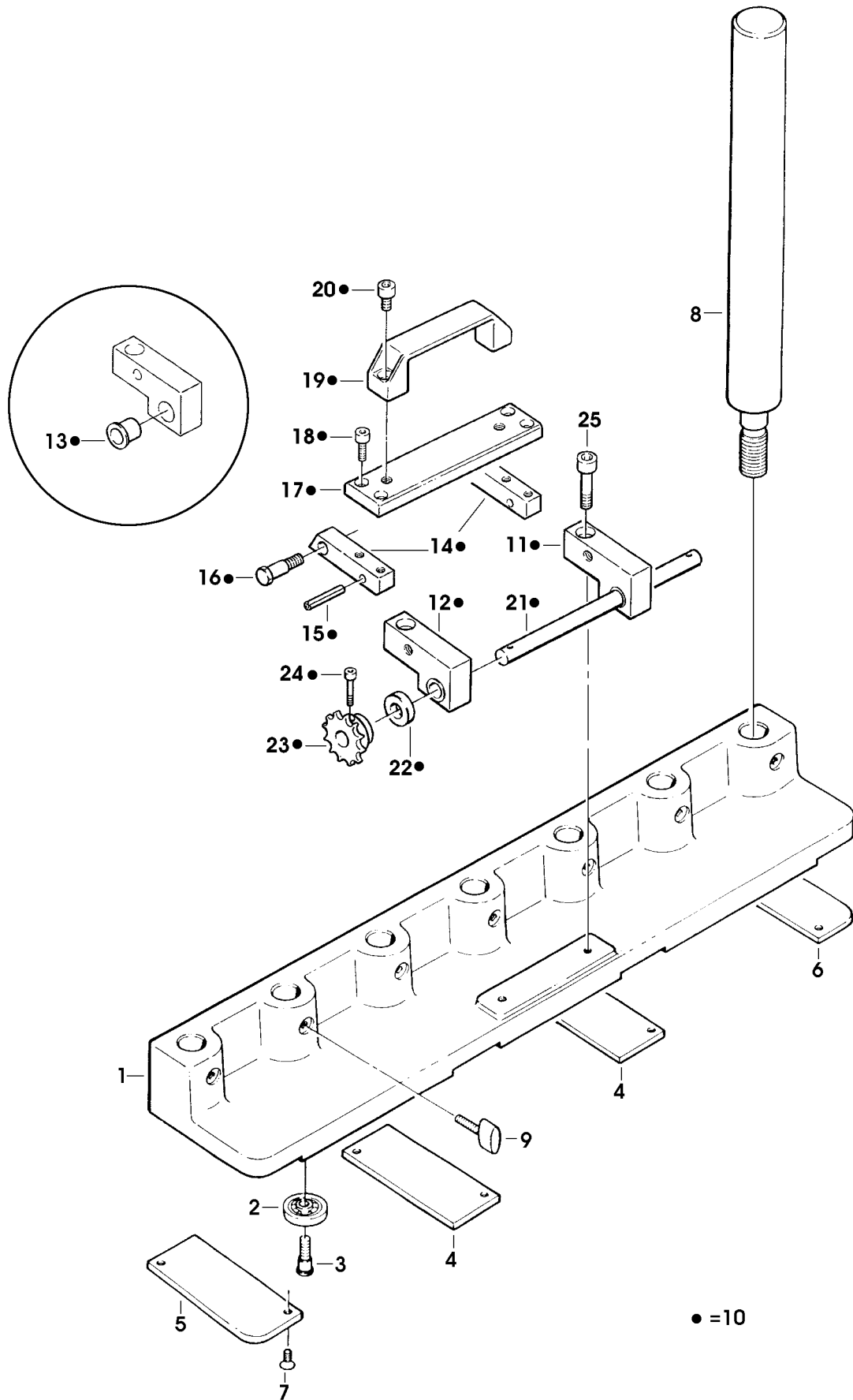
■ = Vedi/See Fig. **6671** Pos. **87**

▲ = Vedi/See Fig. **6671** Pos. **88**

Figura	Descrizione figura	Magaz.	Prodotto	Descrizione
6389	SPINTORE	0	7.8.04761.00A	HM-145 SX FORMATORE

Posizione	Ricambio	Descrizione	U.M.	Quantita'
1	3.5.02527.17	SPINTORE F144 VERN.	PZ	1
2	3.4.00750	CUSCINETTO /33 RIVESTITO	PZ	4
3	3.3.00069.93	VITE CUSCINETTO /33 K SP.ZINC.	PZ	4
4	3.1.01320.05	INSERTO PER SPINTORE CENTRALE F144	PZ	2
5	3.1.01321.05	INSERTO PER SPINTORE DX F144	PZ	1
6	3.1.01322.05	INSERTO PER SPINTORE SX F144	PZ	1
7	3.4.00223.93	VITE TSVEI M6X10 ZINCATA	PZ	8
8	3.3.11757.95	COLONNA X SPINTORE F144	PZ	3
9	3.4.01853	CHIAVETTA DI SERRAGGIO "ELESA" CT476/30 M6X20 800af	PZ	7
10	4.7.09624.00A	TRASCINAMENTO SPINTORE ASS. F144 DX	PZ	1
11	4.3.04825	STAFFA DX ATTACCO SPINTORE ASS.F144 "Type C"	PZ	1
12	4.3.04826	STAFFA SX ATTACCO SPINTORE ASS.F144 "Type C"	PZ	1
13	3.4.01241	BRONZINA SINT.	PZ	2
14	3.3.13329.93B	CERNIERA MOBILE SPINTORE F144 ZINCAT.	PZ	2
15	3.4.02971	SPINA CILINDRICA 6X35 F144/145	PZ	2
16	3.3.13332.93	PERNO CERNIERA F144 ZINCATO	PZ	2
17	3.3.17625.93A	TRAVERSA PER STAFFE F144	PZ	1
18	3.4.00577.93	VITE TCEI M6X16 ZINCATA	PZ	4
19	3.4.01864	MANIGLIA ELESA M443/140	PZ	1
20	3.4.00584.93	VITE TCEI M8X16 ZINCATA	PZ	2
21	3.3.17629.92A	ALBERO PER PIGNONI F144	PZ	1
22	3.3.17627.93A	DISTANZIALE PER PIGNONI F144	PZ	2
23	3.3.17628.93A	PIGNONE Z=14 3/8" F144	PZ	2
24	3.4.00142.93	VITE TCEI M4X25 ZINCATA	PZ	2
25	3.4.00515.93	VITE TCEI M8X35 ZINCATA	PZ	2
999	4.7.06406	SPINTORE ASS.F144	PZ	1

==== Data 19/04/2000 =====



HM145-SX

Gen. 1998

Fig. 6389

Figura	Descrizione figura	Magaz.	Prodotto	Descrizione
6715	REGOLAZIONE GUIDE MOTORIZZ.	0	7.8.04761.00A	HM-145 SX FORMATORE

Posizione	Ricambio	Descrizione	U.M.	Quantita'
1	4.7.10236.00A	BLOCCHETTO ANT.DX COMANDO MOTORIZ.HM-145	PZ	1
2	4.7.10237.00A	BLOCCHETTO ANT.SX COMANDO MOTORIZZAZIONE HM-145	PZ	1
3	4.7.06397	BLOCCHETTO DX COMANDO MOTORIZZ ASS.F144	PZ	1
4	4.7.06398	BLOCCHETTO SX COMANDO MOTORIZZ ASS.F144	PZ	1
5	3.5.02484	SEMICORPO SUP.BLOCCHETTO VITI 800a/3M	PZ	4
6	3.5.02483	SEMICORPO INF.BLOCCHETTO VITI 800a/3M	PZ	4
7	3.1.01103	CHIOCCIOLA X BLOCCH.VITI DX 800a/3M	PZ	2
8	3.1.01107	CHIOCCIOLA X BLOCCH.VITI SX 800a/3M	PZ	2
9	3.5.02485	BUSSOLA X BLOCCHETTI VITI 800a/3M	PZ	8
10	3.4.00325.93	VITE TE M6X50 ZINC.	PZ	8
11	3.4.00175.93	RONDELLA PIANA X VITE M6 ZINC.	PZ	16
12	3.4.00258.93	DADO AUTOBLOCCANTE BASSO M6	PZ	8
13	3.3.18716.93A	PERNO ANTERIORE SUPPORTO MOTORIZZAZIONI HM 145	PZ	2
14	3.3.11723.93	PERNO FISSAGGIO MOTORIZZ.F144	PZ	2
15	3.4.00280.93	VITE TE M8X20 ZINCATA	PZ	4
16	3.4.00123.93	RONDELLA PIANA X VITE M8 ZINC.	PZ	4
17	3.3.21894.90A	VITE CONDOTTA CENTRATURA GUIDE F145 W=400 FOSFAT.	PZ	1
18	3.3.21888.90A	VITE CON ATTACCO MANOVELLA F145 W=400 FOSFAT.	PZ	1
19	3.3.21895.90A	VITE CENTRATURA GUIDE FOSFAT. F145 W=400	PZ	2
20	3.3.10746.93	DISTANZIALE VITE/CUSCINETTO 800a/3M	PZ	4
21	4.3.04359	FLANGIA CENTRALE C/CUSCINETTO 800a/3M	PZ	4
22	3.7.00247.93	MOLLA /20,5X30X2,8 800a/3M	PZ	4
23	3.3.10273.93	INNESTO X VITE CENTRATURA 800a/3M	PZ	2
24	3.3.10754.93	INNESTO MASCHIO X VITE CENTRAT 800a/3M	PZ	2
25	3.4.00142.93	VITE TCEI M4X25 ZINCATA	PZ	4
26	3.3.11787.93	DISTANZIALE ES.10X116 F144	PZ	4
27	3.4.00267.93	VITE TE M6X30 ZINCATA	PZ	8
29	3.4.00067.92	ANELLO ARRESTO X ALBERO /15 BR	PZ	4
30	4.3.04358	SUPPORTO EST.VITE C/CUSCINETTO 800a/3M	PZ	4
31	3.4.00112.93	VITE TCEI M5X16 ZINCATA	PZ	16
32	3.3.10233.93	PIGNONE 3/8" Z=16 800a/3M	PZ	2
33	3.4.00700	LINGUETTA 5X5X10	PZ	2
34	3.4.03121	ANELLO CATENA 3/8" PASSI 170 CON GIUNZIONE	PZ	1
35	4.7.10238.00A	TENDICATENA ASS.HM-145	PZ	1

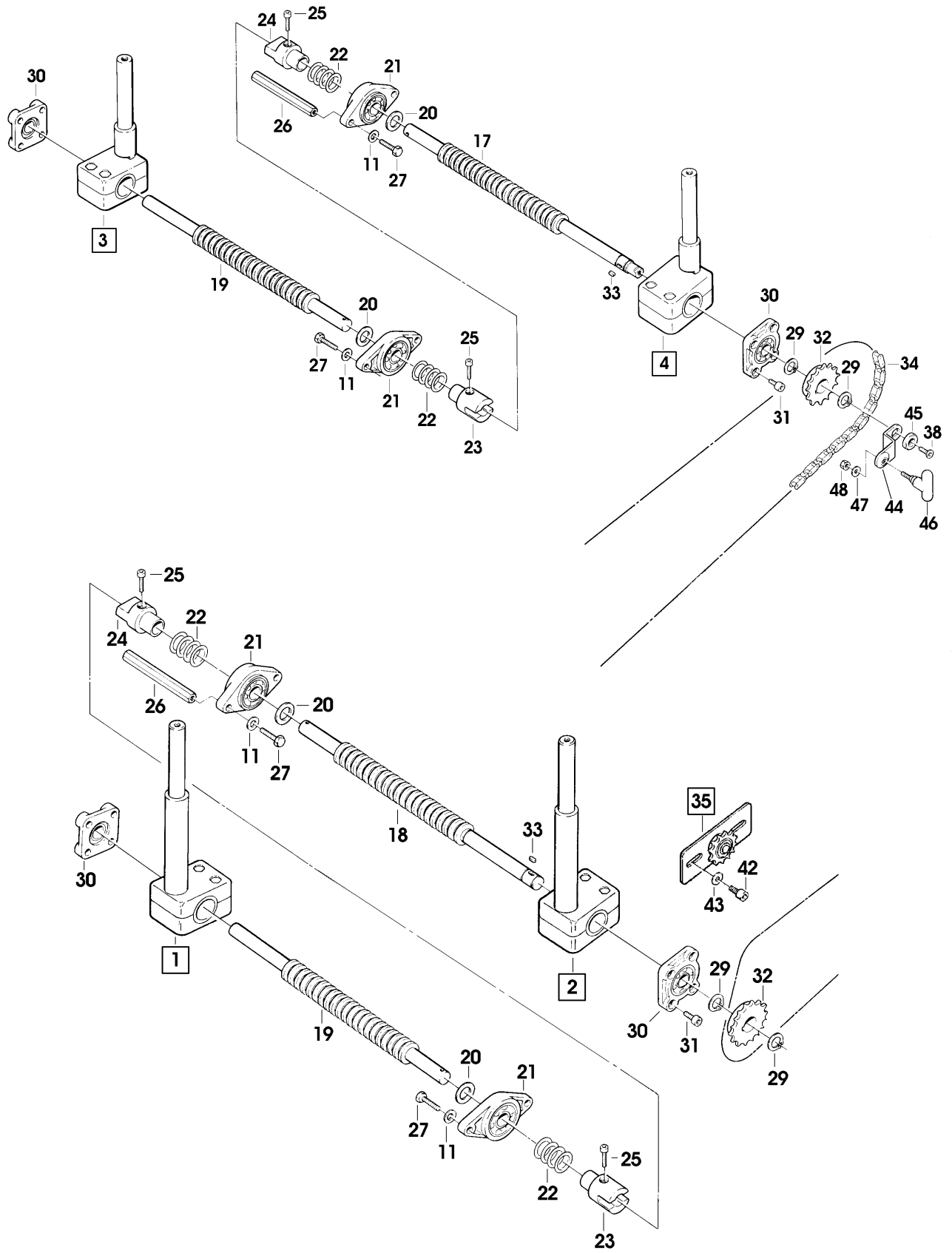
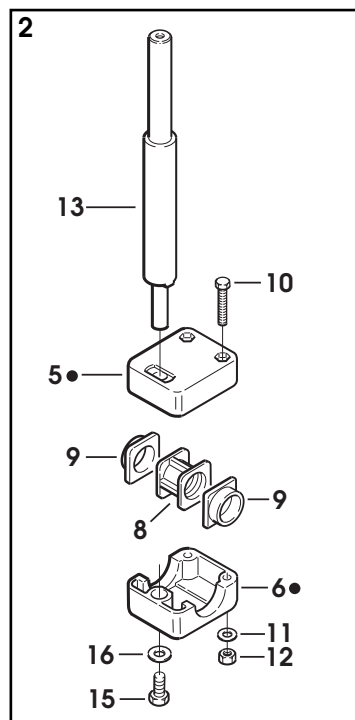
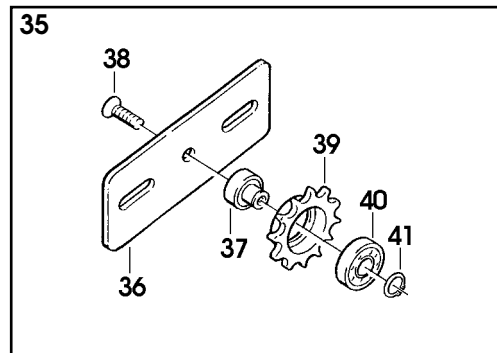
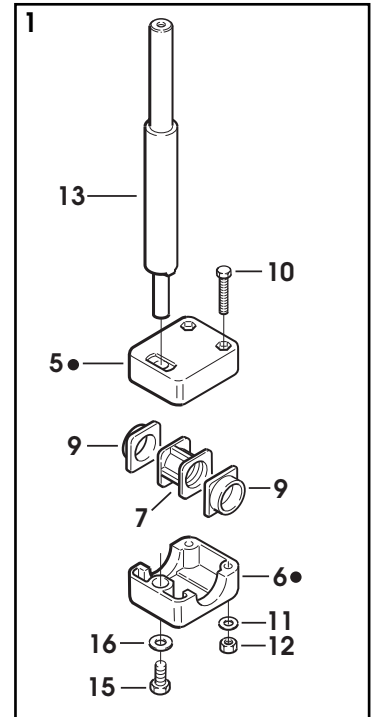
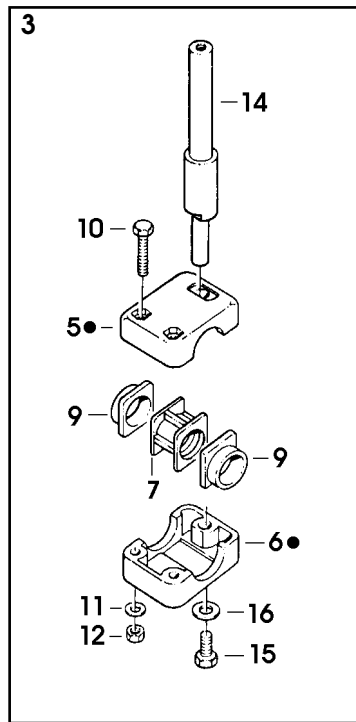
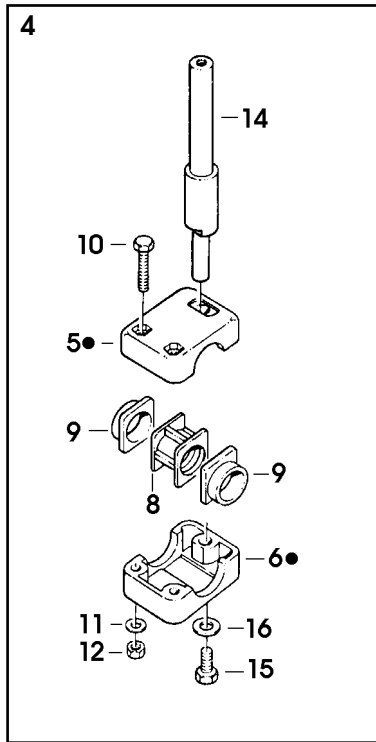


Figura	Descrizione figura	Magaz.	Prodotto	Descrizione
6715	REGOLAZIONE GUIDE MOTORIZZ.	0	7.8.04761.00A	HM-145 SX FORMATORE

Posizione	Ricambio	Descrizione	U.M.	Quantita'
36	3.2.07596.93A	PIASTRA PER TENDICATENA HM 145	PZ	1
37	3.3.18717.92A	PERNO PER PIGNONE TENDICATENA HM 145	PZ	1
38	3.4.00053.93	VITE TSVEI M6X16 ZINCATA	PZ	2
39	3.5.00760.92	PIGNONE PER TENDICAT.Z14-3/8" AS24	PZ	1
40	3.4.00398	CUSCINETTO 6000	PZ	1
41	3.4.00187.92	ANELLO ARRESTO 10 DIN 471 BRUN	PZ	1
42	3.4.00160.93	VITE TCEI M6X20 ZINCATA	PZ	2
43	3.4.00033.93	RONDELLA TRIPLA X VITE M6 ZINC	PZ	2
44	3.2.07100.93A	LEVA PER MANOVELLA SPEC.F145	PZ	1
45	3.3.02215.93	RONDELLA /6.5/30X5	PZ	1
46	4.7.02280	MANOPOLA ASS.12A 12AF 22A 77A 77A/KS	PZ	1
47	3.4.02204.92	RANELLA DI SICUREZZA "S" (SCHNORR) /6 F144	PZ	1
48	3.4.00002.93	DADO M6 ZINCATO	PZ	1

==== Data 18/03/2002 =====

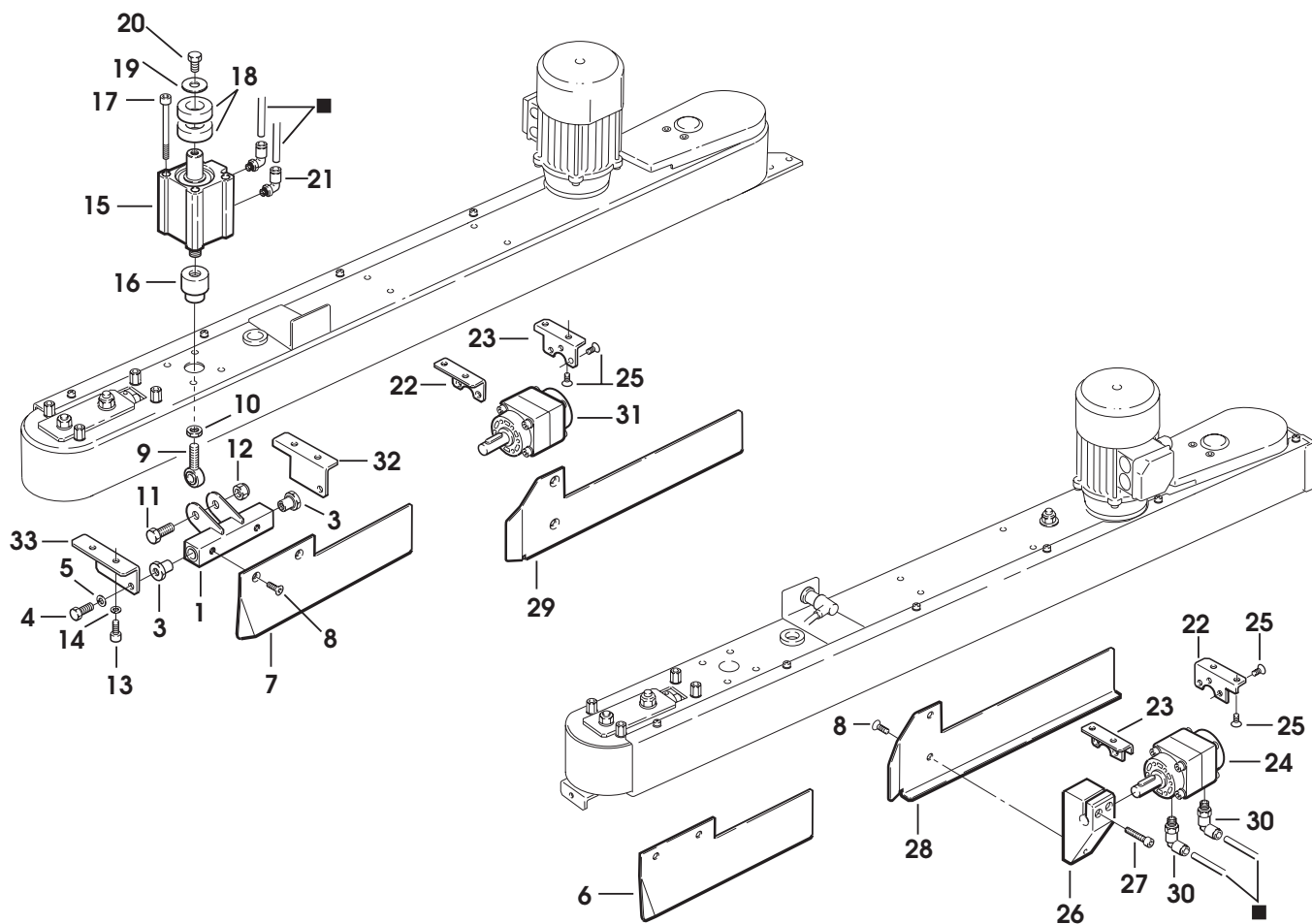


- = Le pos. 5 e 6 devono essere sempre ordinate insieme.
- = Pos. 5 and 6 to be ordered always together.

Figura	Descrizione figura	Magaz.	Prodotto	Descrizione
6717	CHIUDIFALDE LATER.INGR./USCITA	0	7.8.04761.00A	HM-145 SX FORMATORE

Posizione	Ricambio	Descrizione	U.M.	Quantita'
1	4.3.04885	SUPPORTO CHIUDIFALDE CON BRONZINE	PZ	2
3	3.3.18709.92A	CERNIERA PER SUPPORTO CHIUDIF. HM 145	PZ	4
4	3.4.00280.93	VITE TE M8X20 ZINCATA	PZ	4
5	3.4.02205.92	RANELLA DI SICUREZZA "S" (SCHNORR) /8 F144	PZ	4
6	3.2.07592.98A	CHIUDIFALDE DX HM 145	PZ	1
7	3.2.07593.98A	CHIUDIFALDA SX HM 145	PZ	1
8	3.4.00053.93	VITE TSVEI M6X16 ZINCATA	PZ	8
9	3.4.01151.93	TESTA A SNODO KA 10 D ZINCATA	PZ	2
10	3.4.00266.93	DADO M10 BASSO ZINCATO	PZ	2
11	3.4.00138.93	VITE TE M10X30 ZINCATA	PZ	2
12	3.4.00438.93	DADO AUTOBLOCCANTE M10 BASSO	PZ	2
13	3.4.00577.93	VITE TCEI M6X16 ZINCATA	PZ	8
14	3.4.02204.92	RANELLA DI SICUREZZA "S" (SCHNORR) /6 F144	PZ	8
15	3.8.04453	CILINDRO ECQ2 WB 50/50-DC	PZ	2
16	3.8.04454	GIUNTO SNODATO JB 63-10-150	PZ	2
17	3.4.01831.93	VITE TCEI M6X100 ZINC.	PZ	8
18	3.1.01764.00A	TAMPONE LIMITAZIONE CORSA HM-145	PZ	4
19	3.4.01076.93	RONDELLA TRIPLA X VITE M10 ZIN	PZ	2
20	3.4.00321.93	VITE TE M10X20 ZINCATA	PZ	2
21	3.8.02357	RACCORDO GOMITO KQL06-02S 800af	PZ	4
22	3.2.06788.93B	SQUADRETTA DX FISSAGGIO ECRB50-90-X65 F145	PZ	2
23	3.2.06789.93B	SQUADRETTA SX FISSAGGIO ECRB50-90X65 F145	PZ	2
24	3.8.03884	CILINDRO ROTANTE CRB1BW50-90D XF-F145	PZ	1
25	3.4.00027.93	VITE TSVEI M6X12 ZINCATA	PZ	20
26	3.3.18856.95B	SUPPORTI CHIUDIFALDE LATERALI ANODIZZATI HM-145	PZ	2
27	3.4.00177.93	VITE TCEI M8X40 ZINCATA TUTTO FILETTO	PZ	4
28	3.2.07622.98A	SPATOLA CHIUDIFALDA DX HM 145	PZ	1
29	3.2.07623.98A	SPATOLA CHIUDIFALDA SX HM 145	PZ	1
30	3.8.00660	RACCORDO GOMITO GIR.31990610	PZ	4
31	3.8.04778	CIL.ROTANTE CRB1BWP50-90D-XC27	PZ	1
32	3.2.11012.93A	SQUADRETTA DX CHIUDIFALDE HM145	PZ	1
33	3.2.11013.93A	SQUADRETTA SX CHIUDIFALDE HM145	PZ	1

==== Data 01/02/2001 ====



■ = Vedi/See Fig. **6936** pos. **87**

Figura	Descrizione figura	Magaz.	Prodotto	Descrizione
6720	CANALINA	0	7.8.04761.00A	HM-145 SX FORMATORE

Posizione	Ricambio	Descrizione	U.M.	Quantita'
1	4.5.05113.93	CANALINA C/INSERTI	PZ	1
2	3.4.00122.93	VITE TCEI M8X20 ZINCATA	PZ	2
3	3.4.00123.93	RONDELLA PIANA X VITE M8 ZINC.	PZ	2
4	3.7.00172.47	MOLLA BANDELLA SM481 GRIGIO A.	PZ	1
5	3.4.00056.93	VITE TE M5X10 ZINCATA	PZ	4
6	3.4.00061.93	RONDELLA PIANA X VITE M5 ZINC.	PZ	8
7	3.4.00023.93	DADO M5 ZINCATO	PZ	4
8	3.2.07763.93A	SQUADRETTA X MOLLA A BANDELLA ZINCATA HM-145	PZ	1
9	3.4.00577.93	VITE TCEI M6X16 ZINCATA	PZ	2
10	3.4.00175.93	RONDELLA PIANA X VITE M6 ZINC.	PZ	2
11	3.8.01249	RACCORDO PG13,5 PER GUAINA /12	PZ	2
12	3.8.00954	GUAINA FLESSIBILE NERA /12	MT	1,2
13	3.8.03845	RACCORDO PG-16 /19 SA2 SR4	PZ	2
14	3.8.03846	CONTRODADO GMP16	PZ	2
15	3.8.00077	GUAINA FLESSIBILE /19	MT	1,2
16	3.8.01241	FASCETTA L=140x3,5 (NERA)	PZ	7
17	3.2.07762.47A	CARTER PER CANALINA VERN. HM-145	PZ	1
18	3.4.00862.93	VITE TE M4X8 ZINCATA	PZ	4
19	3.4.00039.93	RONDELLA TRIPLA X VITE M4 ZINC	PZ	4
20	3.8.01403	PASSACAVO GOMMA CON BEMBRANA "EZ DG16" PER FORO /22 SP.2	PZ	2

==== Data 19/04/2000 =====

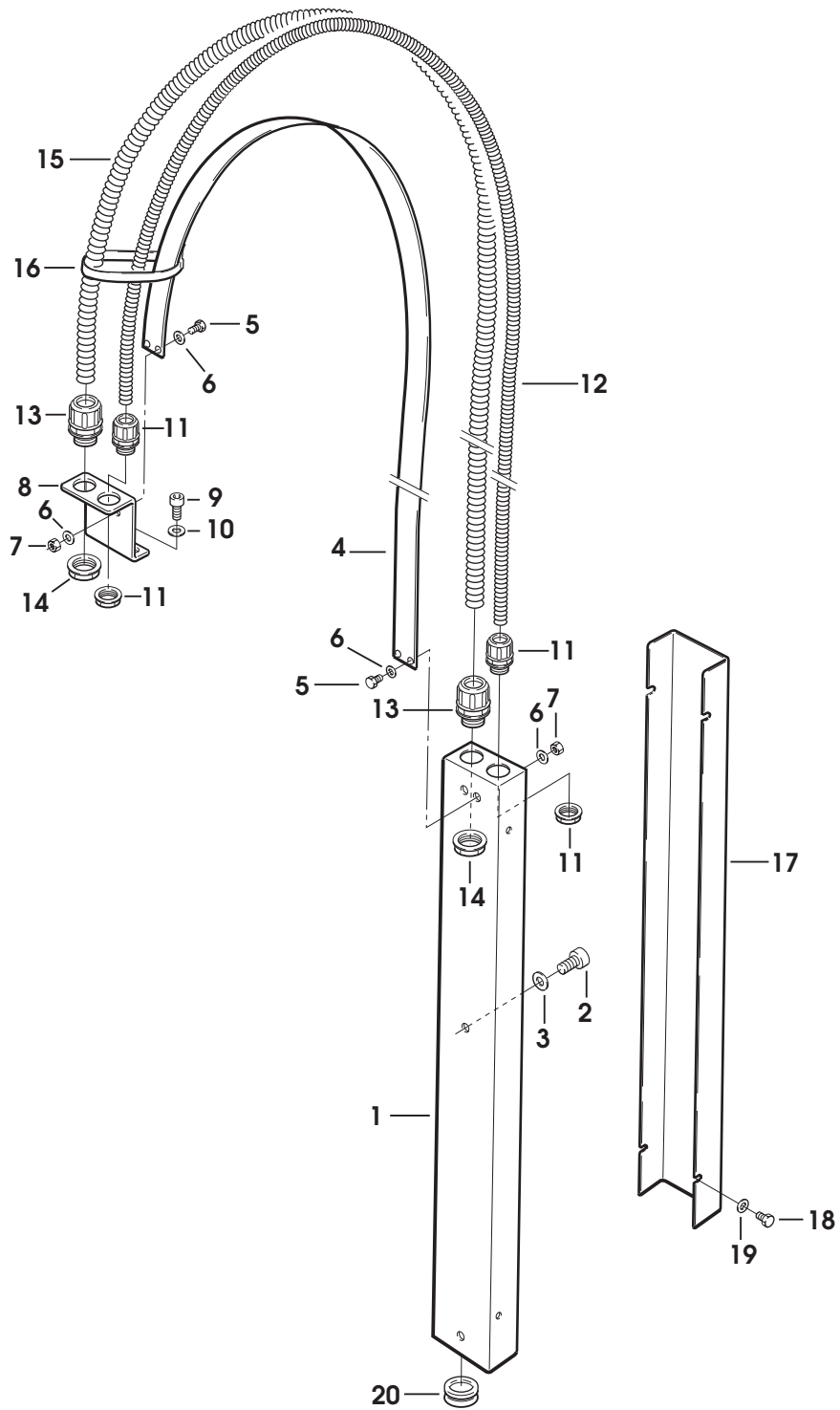


Figura	Descrizione figura	Magaz.	Prodotto	Descrizione
6721	PIANETTO USCITA	0	7.8.04761.00A	HM-145 SX FORMATORE

Posizione	Ricambio	Descrizione	U.M.	Quantita'
1	4.7.10243.00A	PIANETTO USCITA ASS. HM-145	PZ	1
2	3.2.07725.98A	PIANETTO USCITA SCATOLA HM-145	PZ	1
3	4.5.05109.47	SPALLA DX PIANETTO USCITA CON INSERTI	PZ	1
4	4.5.05110.47	SPALLA SX PIANETTO USCITA CON INSERTI	PZ	1
5	3.4.00577.93	VITE TCEI M6X16 ZINCATA	PZ	8
6	3.4.00175.93	RONDELLA PIANA X VITE M6 ZINC.	PZ	8
7	3.2.07757.47A	PIASTRINA UNIONE PIANETTO USCITA VERN.HM-145	PZ	2
8	3.4.00280.93	VITE TE M8X20 ZINCATA	PZ	4
9	3.4.00123.93	RONDELLA PIANA X VITE M8 ZINC.	PZ	4
10	3.4.00584.93	VITE TCEI M8X16 ZINCATA	PZ	4

==== Data 19/04/2000 =====

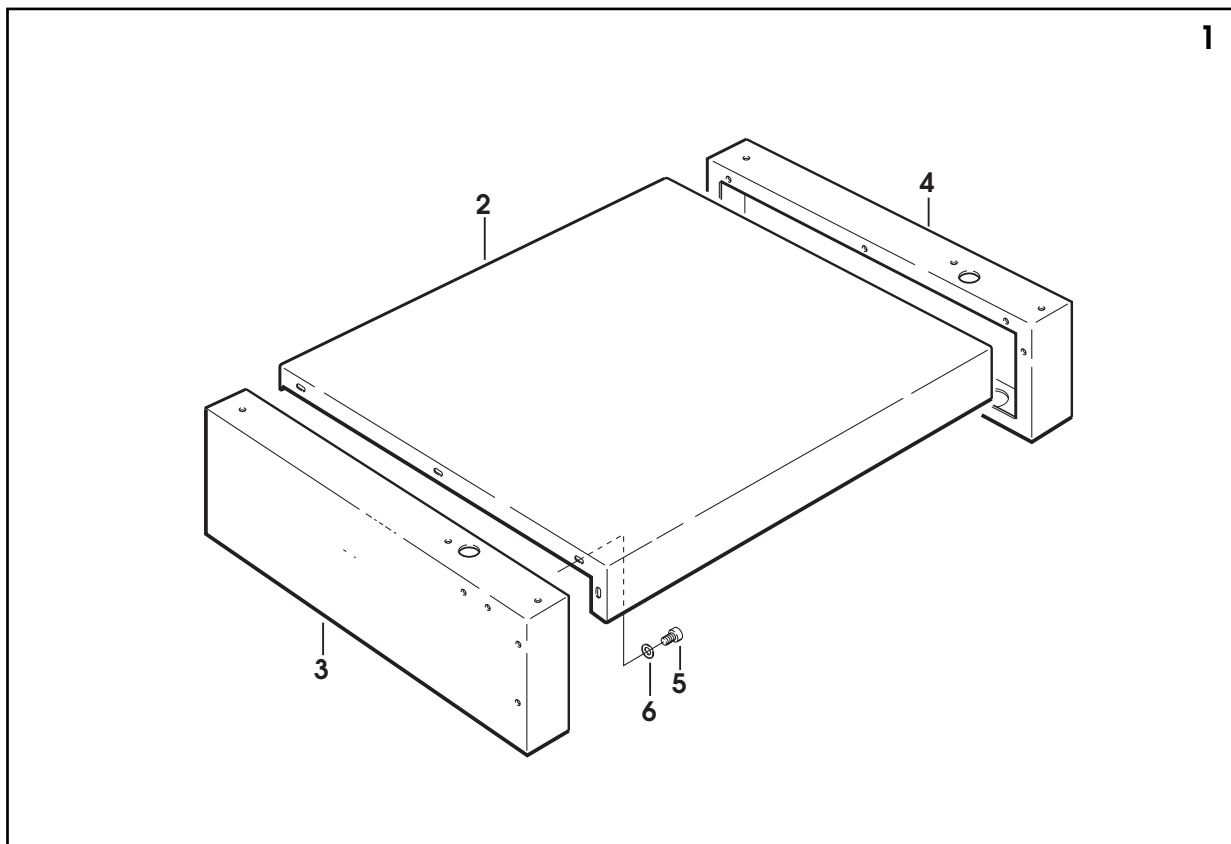
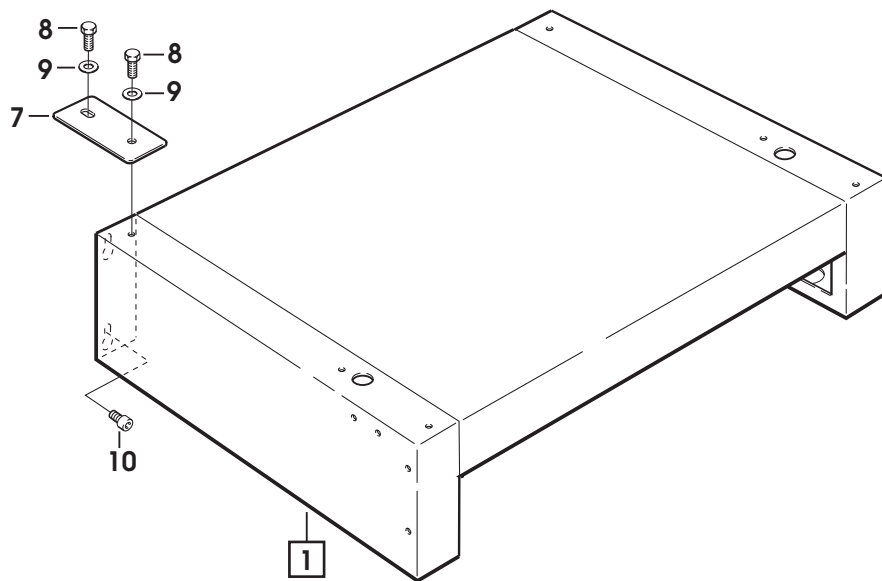


Figura	Descrizione figura	Magaz.	Prodotto	Descrizione
6725	CARRELLO PER " HOT-MELT "	0	7.8.04761.00A	HM-145 SX FORMATORE

Posizione	Ricambio	Descrizione	U.M.	Quantita'
1	4.9.07296	CARRELLO PER HOT-MELT AS93	PZ	1
2	3.4.01356	RUOTA /100 POLIDERNY	PZ	4
3	3.2.02455.93	DISTANZIALE PER RUOTE SM481 AS24/SM48	PZ	4
4	3.2.01450.93	RONDELLA SPECIALE /12/45,5X4 AS24/SM48/481	PZ	4

==== Data 19/04/2000 ====

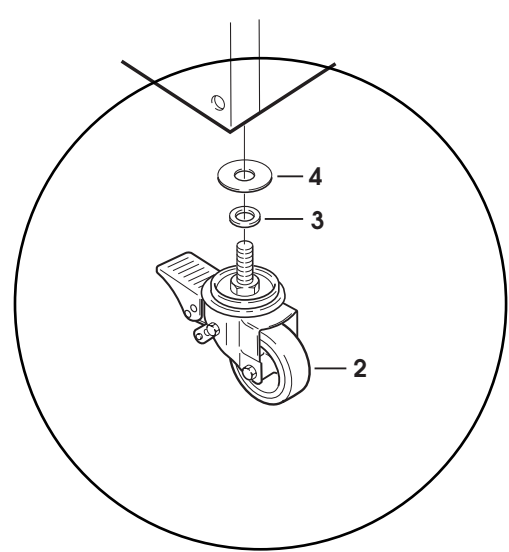
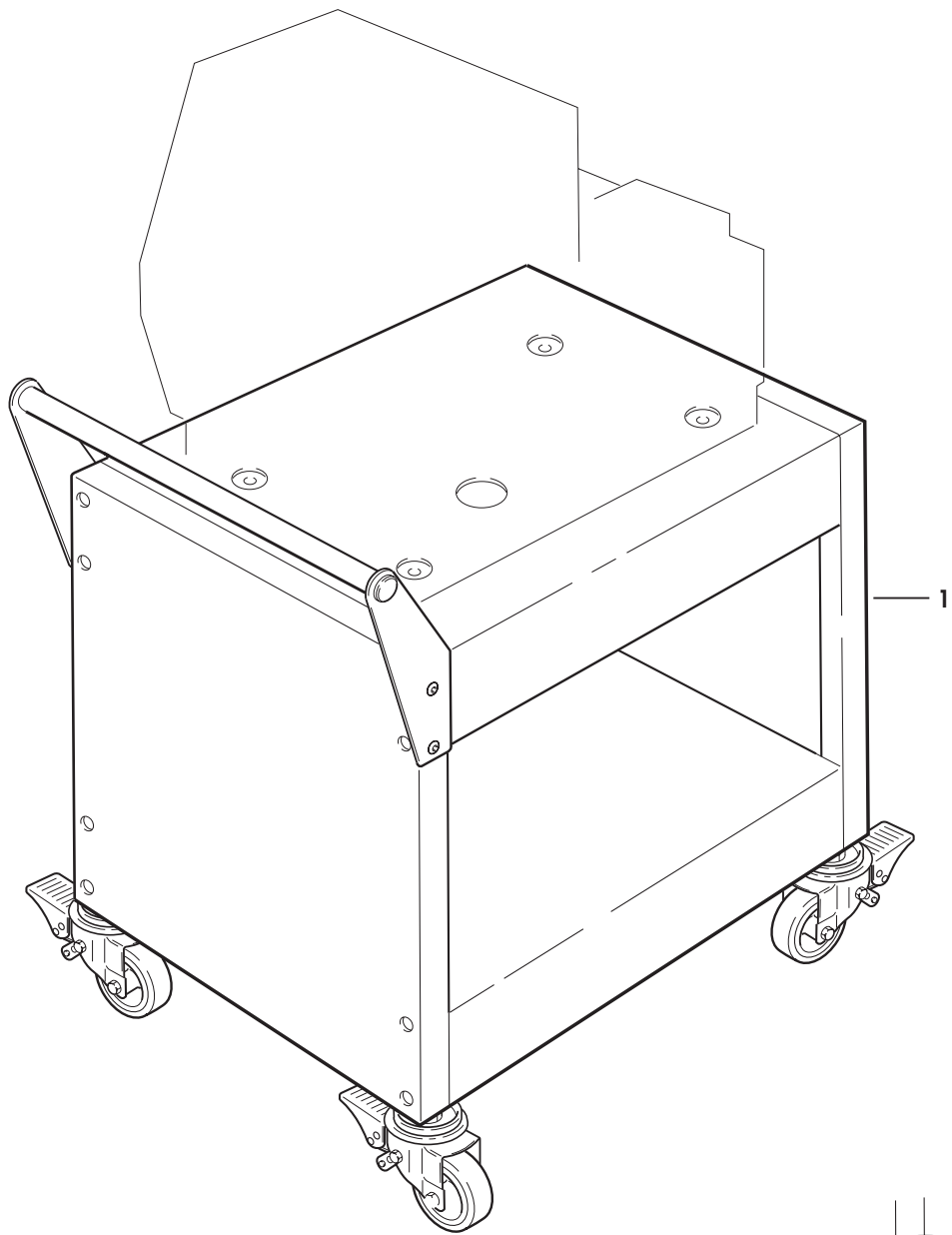


Figura	Descrizione figura	Magaz.	Prodotto	Descrizione
6931	BANCALE FORMATORE	0	7.8.04761.00A	HM-145 SX FORMATORE

Posizione	Ricambio	Descrizione	U.M.	Quantita'
1	4.5.05121.47	BANCALE FORMATORE C/INSERTI HM-145 SX	PZ	1
2	4.7.13687.00A	GAMBA SCORREVOLE FORMATORE ASS F144 SIAT	PZ	4
3	4.7.10192.00A	GAMBA SCORREVOLE ASSIEM.F145 KYOWA (SENZA FRENO)	PZ	1
4	4.5.05715.17	GAMBA SCORR.FORMATORE CON RIV. F144/146	PZ	4
5	3.4.01356	RUOTA /100 POLIDERNY (DERBY)	PZ	3
6	3.4.03097	RUOTA /100 IN POLIDERNIL SENZA FRENO	PZ	1
7	3.2.02455.93	DISTANZIALE PER RUOTE SM481	PZ	4
8	3.2.01450.93	RONDELLA SPECIALE /12/45,5X4	PZ	4
9	3.4.00062.93	RONDELLA PIANA X VITE M12 ZINC	PZ	4
10	3.4.00735.93	DADO AUTOBLOCCANTE M12 ZINCATO	PZ	4
11	3.0.01178.97A	RIGHELLA MILLIM.F144/145 CON RUOTE	PZ	4
12	3.2.04859.93	MORSETTO FILETTATO X GAMBE 3MJ	PZ	4
13	3.2.00859.93	STAFFA ESTERNA SM/XL/3M	PZ	4
14	3.4.00584.93	VITE TCEI M8X16 ZINCATA	PZ	8
15	4.5.04934.93	SUPPORTO ASTE GUIDE C/INSERTI F144 DX	PZ	1
16	3.4.00122.93	VITE TCEI M8X20 ZINCATA	PZ	12
17	3.4.02205.92	RANELLA DI SICUREZZA "S" (SCHNORR) /8 F144	PZ	12
18	3.4.00123.93	RONDELLA PIANA X VITE M8 ZINC.	PZ	6
19	4.5.04950.93	STAFFA ATTACCO CILINDRO C/INSERTI F145 SX	PZ	1
20	3.2.12044.47A	SUPPORTO DX CHIUDIFALDA ANT. HM146	PZ	1
21	3.2.12045.47A	SUPPORTO SX CHIUDIFALDA ANT. HM146	PZ	1
22	3.4.00577.93	VITE TCEI M6X16 ZINCATA	PZ	4
23	3.4.00033.93	RONDELLA TRIPLA X VITE M6 ZINC	PZ	4
24	4.4.06474.98A	CHIUDIFALDE ANTERIORE ASS. HM-145	PZ	1
25	3.3.11749.93	DISTANZ.X GUIDASCATOLE F144	PZ	2
26	3.1.01222	RONDELLA VULKOLLAN F144	PZ	2
27	3.4.00026.93	VITE TE M6X16 ZINCATA	PZ	16
28	3.4.02204.92	RANELLA DI SICUREZZA "S" (SCHNORR) /6 F144	PZ	20
29	3.4.00258.93	DADO AUTOBLOCCANTE BASSO M6	PZ	2
30	3.2.07604.05A	SPALLA DX LONGITUD.HM145	PZ	1
31	3.2.07605.05A	SPALLA SX LONGITUD.HM 145-DX	PZ	1
32	3.3.09135.93	DISTANZIALE PER SPALLE ZINCATO	PZ	4
33	3.2.08051.98A	CARTER INFERIORE HM145 INOX	PZ	1
34	3.4.00720.93	VITE TESTA MEZZA TONDA M5X12 CROCE ZINC.	PZ	4
35	3.4.00468.93	RONDELLA TRIPLA X VITE M5 ZINC	PZ	6
36	4.5.05105.93	SQUADRETTA PER CARTER C/INS.	PZ	2
37	3.3.18944.95A	TRAVERSINO SUPPORTO TESTA HM-145	PZ	1
38	3.4.00160.93	VITE TCEI M6X20 ZINCATA	PZ	4

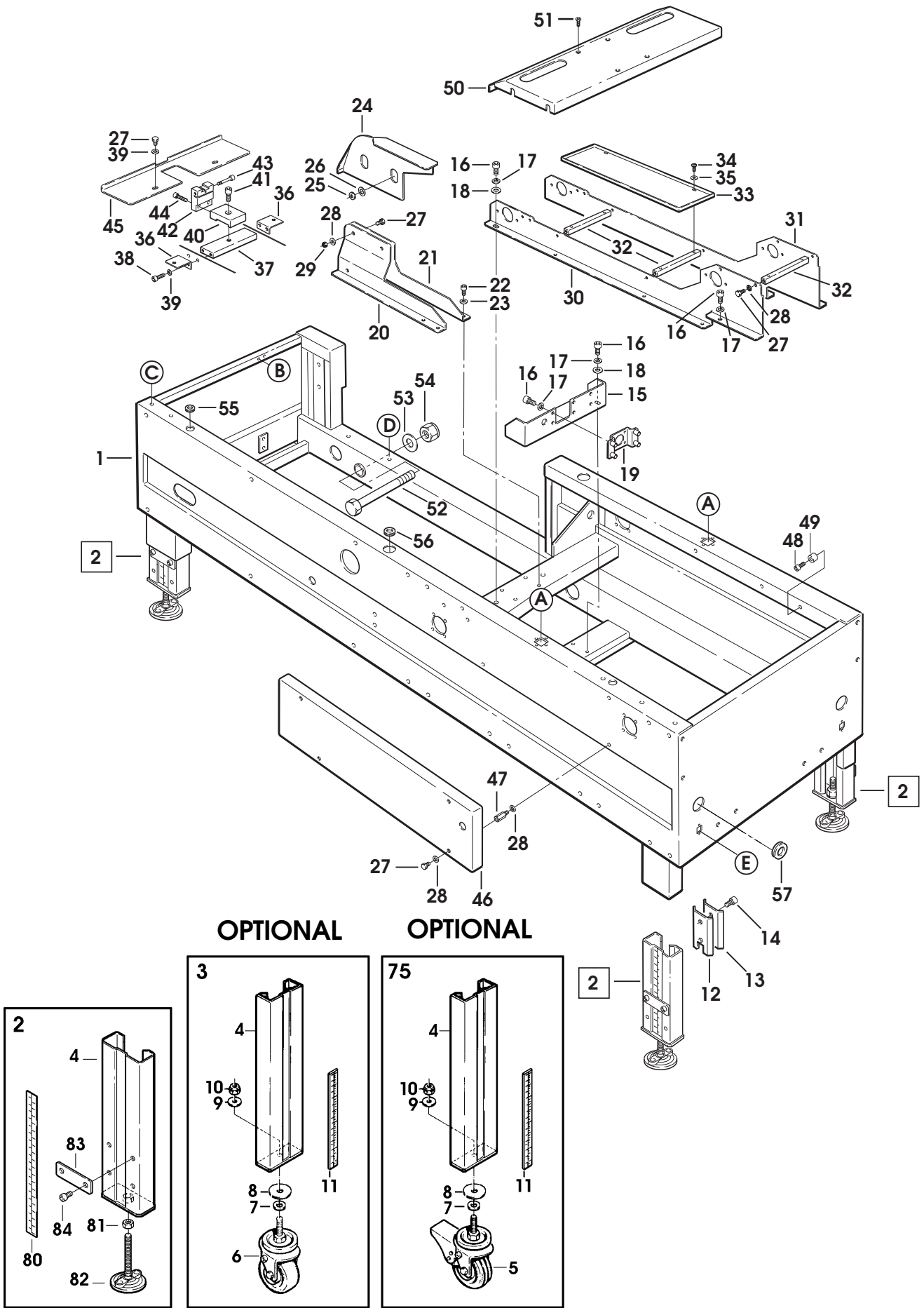


Figura	Descrizione figura	Magaz.	Prodotto	Descrizione
6931	BANCALE FORMATORE		0 7.8.04761.00A	HM-145 SX FORMATORE

Posizione	Ricambio	Descrizione	U.M.	Quantita'
39	3.4.00175.93	RONDELLA PIANA X VITE M6 ZINC.	PZ	6
40	3.3.18945.95A	STAFFA PER SUPPORTO TESTA ANODIZZATO HM-145	PZ	1
41	3.4.00486.93	VITE TCEI M8X25 ZINCATA	PZ	1
42	3.3.18779.95A	SUPPORTO TESTA HM-145	PZ	1
43	3.4.00382.93	VITE TCEI M5X40 ZINCATA	PZ	1
44	3.4.00020.93	VITE TCEI M6X30 ZINCATA	PZ	2
45	3.2.07779.98B	CARTER INFERIORE HM-145	PZ	1
46	3.2.07930.47A	CARTER CATENA VERN.HM145 SX	PZ	1
47	3.3.11773.93	DISTANZ.X CARTER CATENA F144	PZ	4
48	3.4.00015.93	VITE TCEI M6X25 ZINCATA	PZ	4
49	3.3.07216.93	DISTANZIALE D.6,5/10X10,5 SM8	PZ	4
50	3.2.07602.98B	SCIVOLO POSTERIORE PER BANCALE HM 145 DX	PZ	1
51	3.4.00516.93	VITE TSVEI M5X12 ZINCATA	PZ	6
52	3.4.02168.93	VITE TE M20X220 F144	PZ	2
53	3.3.04398.93	RONDELLA /20,5/30X5	PZ	2
54	3.4.02169.93	DADO AUTOBLOCCANTE M20 NORMALE	PZ	2
55	3.8.01215	PASSACAVO GOMMA CON MEMBRANA "EZ DG13,5" PER FORO /20 SP.2	PZ	1
56	3.4.01227	BOCCOLE PASSACAVO IN PLASTICA SERIE "HEYCO" SB 1093-13	PZ	2
57	3.8.02269	PASSACAVO GOMMA X FORO /38	PZ	2
58	3.8.01459	CUSTODIA PANNELLO C/USCITA LAT 104231	PZ	3
59	3.4.00011.93	VITE TC CROCE AUTOFILETT.6PX9 TESTA D.6,5 ZINCATA	PZ	6
60	3.8.01456	INSERTO FEMMINA 3P+T	PZ	3
61	4.4.04927.47	SQUADRETTA CON CURVA F144	PZ	1
62	3.4.00318.93	VITE TCEI M5X12 ZINCATA	PZ	6
63	3.4.00061.93	RONDELLA PIANA X VITE M5 ZINC.	PZ	6
64	3.4.02213.05	TUBO IPDM70 /20/30X1000 F144	PZ	1
65	3.4.02214	FASCETTA STRINGITUBO /24-36	PZ	2
66	3.8.03069	GUAINA FLESSIBILE NERA /22 (CM.67) F144	PZ	1
67	3.8.01080	FASCETTA CABLAGG.NERA 180X4,6	PZ	1
68	4.5.04541.93	SUPP. INTERRUTT.C/INS.F144	PZ	1
69	3.8.05886.00A	FINECORSA DI SICUREZZA TIPO SKC-A1ZM BERNSTEIN	PZ	1
70	3.4.00108.93	VITE TCEI M5X20 ZINCATA	PZ	2
71	3.8.02139	BOCCHETTONE SKINTOP ST11	PZ	1
72	3.8.02905	RACCORDO MULTIPL0 33790600 F144	PZ	4
73	3.8.02906	RACCORDO MULTIPL0 33790800 F144	PZ	1
74	3.8.00743	RIDUZIONE A CODA 31660406	PZ	2
75	4.7.08416.00A	GAMBA SCORREVOLE ASSIEMATA F144-KYOWA	PZ	3
80	3.0.01179.97A	RIGHELLA MILLIM.F144/145	PZ	4
81	3.4.00372.93	DADO M16 M.A. ZINC.	PZ	4
82	3.4.03826.00A	PIEDINO 312525 LV.F-100-24-M16 x98 - F144	PZ	4
83	3.2.11537.93A	PIASTRINA FISSAGGIO GAMBA	PZ	4

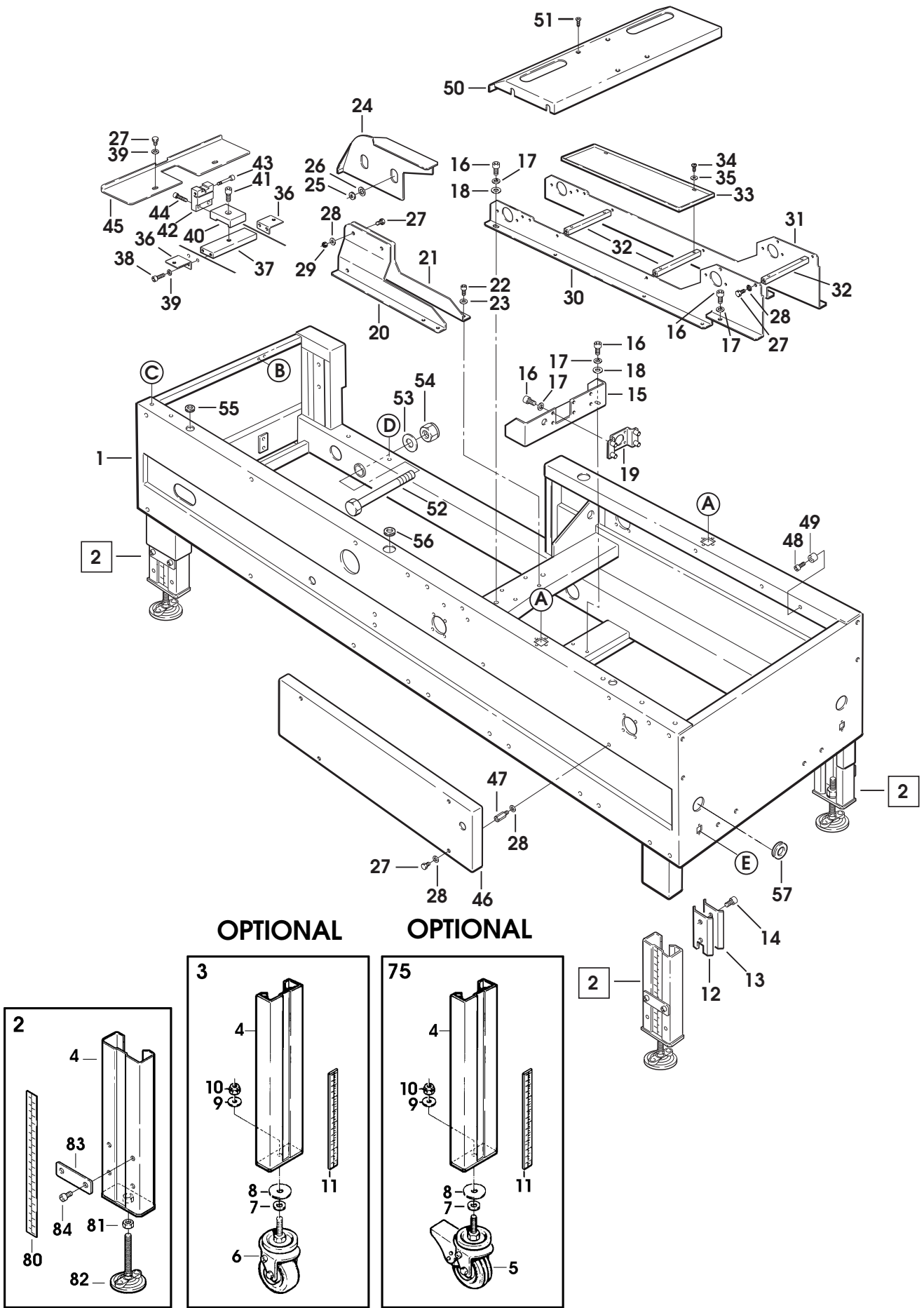
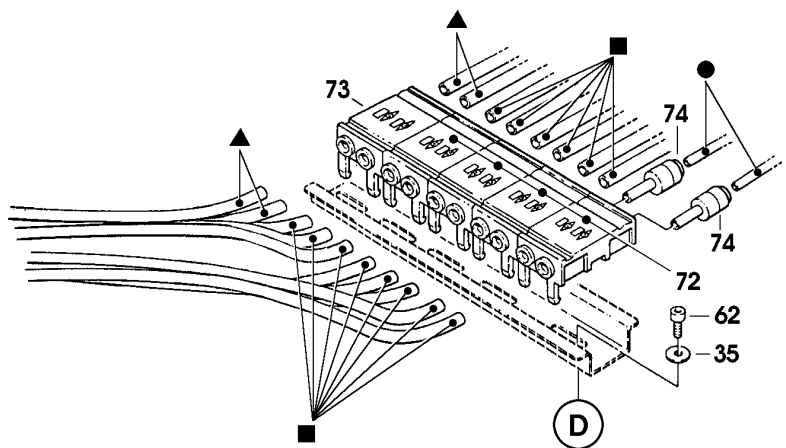
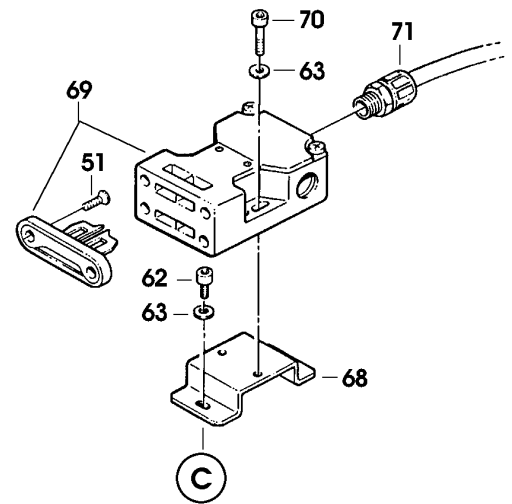
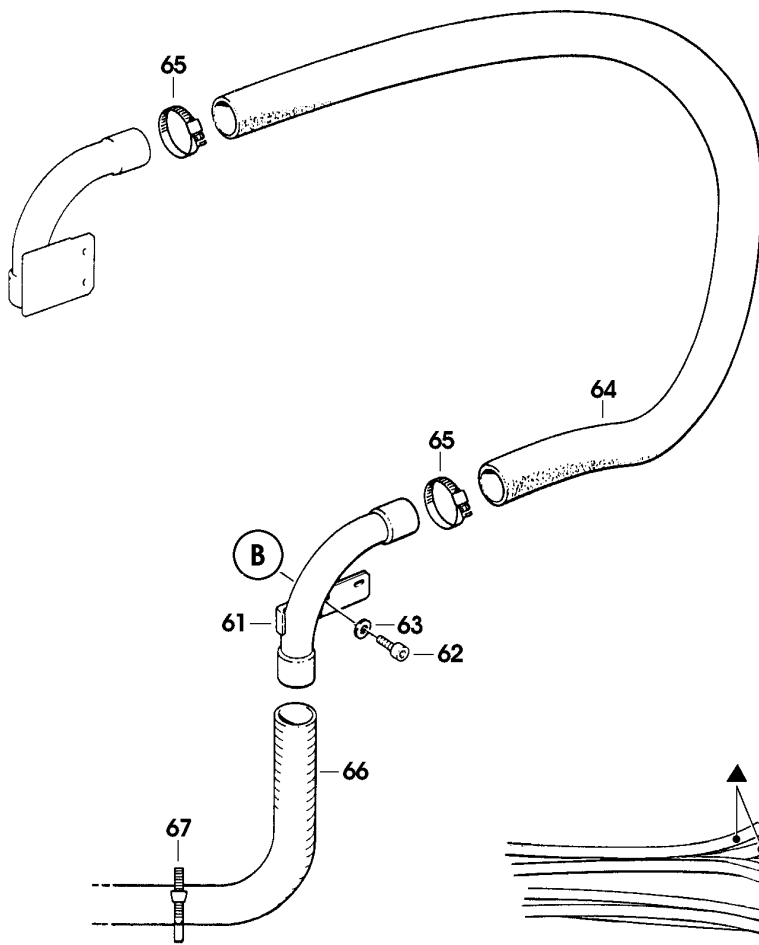
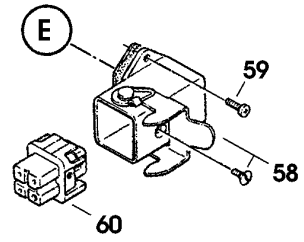
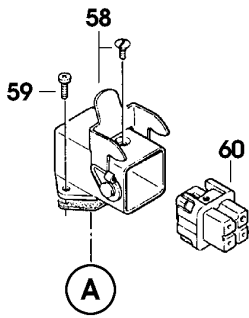


Figura	Descrizione figura	Magaz.	Prodotto	Descrizione
6931	BANCALE FORMATORE	0	7.8.04761.00A	HM-145 SX FORMATORE

Posizione	Ricambio	Descrizione	U.M.	Quantita'
84	3.4.00584.93	VITE TCEI M8X16 ZINCATA	PZ	8

==== Data 29/03/2002 =====



- = Vedi/See Fig. 6936 Pos. 86
- = Vedi/See Fig. 6936 Pos. 87
- ▲ = Vedi/See Fig. 6936 Pos. 88

Figura	Descrizione figura	Magaz.	Prodotto	Descrizione
6932	MOTORIZZAZIONI	0	7.8.04761.00A	HM-145 SX FORMATORE

Posizione	Ricambio	Descrizione	U.M.	Quantita'
1	4.5.05102.47	GUIDA INF.DX MOTORIZZAZ.C/INS.	PZ	1
2	4.5.05103.47	GUIDA INF.SX MOTORIZZAZIONE C/INSERTI	PZ	1
3	4.5.05100.47	GUIDA SUP.DX MOTORIZZAZIONE C/INSERTI	PZ	1
4	4.5.05101.47	GUIDA SUP.SX MOTORIZZAZIONE C/INSERTI	PZ	1
5	3.3.05960.93	DISTANZIALE ES.10X81 SM11 ZINC	PZ	16
6	3.4.00021.93	VITE TE M6X12 ZINCATA	PZ	46
7	3.4.00175.93	RONDELLA PIANA X VITE M6 ZINC.	PZ	50
8	3.3.06278.93	VITE SPECIALE M6	PZ	4
9	3.3.11650	BLOCCHETTO X MOTORIZZ.F144	PZ	2
10	3.3.11638.93	VITE SPEC.X TENSIONAMENTO F144	PZ	4
11	3.3.08151.93	DISTANZIALE SCATOLA ELETT.SM44	PZ	8
12	4.7.04053	PULEGGIA FOLLE ASS.SM11-48	PZ	2
13	3.3.05964.92B	PERNO PER PULEGGIA FOLLE SM BRUNITO	PZ	2
14	4.6.01730	PULEGGIA FOLLE COMP.	PZ	2
15	3.4.00104.92	ANELLO DI ARRESTO PER ALBERO /25 DIN471	PZ	2
16	3.2.01325.47	PIASTRA TENDICINGHIA SM11 GRIG ***	PZ	3
17	3.2.04456.47	CARRELLO TENDICINGHIA PER SENSORE F144	PZ	1
18	3.4.00438.93	DADO AUTOBLOCCANTE M10 BASSO	PZ	4
19	3.4.00219.93	RONDELLA PIANA X VITE M10 ZINC	PZ	4
20	3.4.00003.93	DADO M8 ZINCATO	PZ	4
21	3.4.00123.93	RONDELLA PIANA X VITE M8 ZINC.	PZ	10
22	4.7.04052	PULEGGIA DOPPIA ASS.SM11-48	PZ	2
23	3.3.05962.92	PERNO PER PULEGGIA RINVIO	PZ	2
24	4.5.03371	PULEGGIA DI RINVIO SM11	PZ	2
25	3.4.00095	CUSCINETTO 6203-2RS	PZ	2
26	3.4.00193	CUSCINETTO 6000-2RS	PZ	2
27	3.4.00187.92	ANELLO ARRESTO 10 DIN 471 BRUN	PZ	2
28	3.4.00026.93	VITE TE M6X16 ZINCATA	PZ	2
29	3.4.00283.93	DADO AUTOBLOCCANTE M8 BASSO	PZ	4
30	3.4.00655.93	RONDELLA TRIPLA X VITE M8 ZINC	PZ	2
31	4.7.06344	PULEGGIA MOTRICE ASS.F144	PZ	2
32	3.3.10891.92	PERNO X PULEGGIA MOTRICE F144	PZ	2
33	3.4.00281	LINGUETTA 5X5X12	PZ	4
34	4.6.04184	PULEGGIA PD30 L C/INSERTO SPEC FORMATORE	PZ	2
35	3.3.10892.92	DISTANZIALE X PULEGGIA F144	PZ	2
36	4.6.03370	FLANGIA COMPL.DI CUSCIN.E DADI SM11-48	PZ	8
37	3.3.05951.93	RONDELLA /5.5X/20X4	PZ	6
38	3.4.00516.93	VITE TSVEI M5X12 ZINCATA	PZ	6
39	3.3.05356.93	VITE TE M6X12 SPEC.	PZ	6
40	3.4.02207	CINGHIA DENTATA 255 L075 F144	PZ	2
41	4.7.04051	GALOPPINO ASS.SM11 12AF XL	PZ	2
42	3.3.09068.92	PERNO PER GALOPPINO	PZ	2
43	3.3.09067.92	GALOPPINO TENDICINGHIA	PZ	2
44	3.4.00017	CUSCINETTO 6004-2RS	PZ	2

Vedi
See Fig. 3735

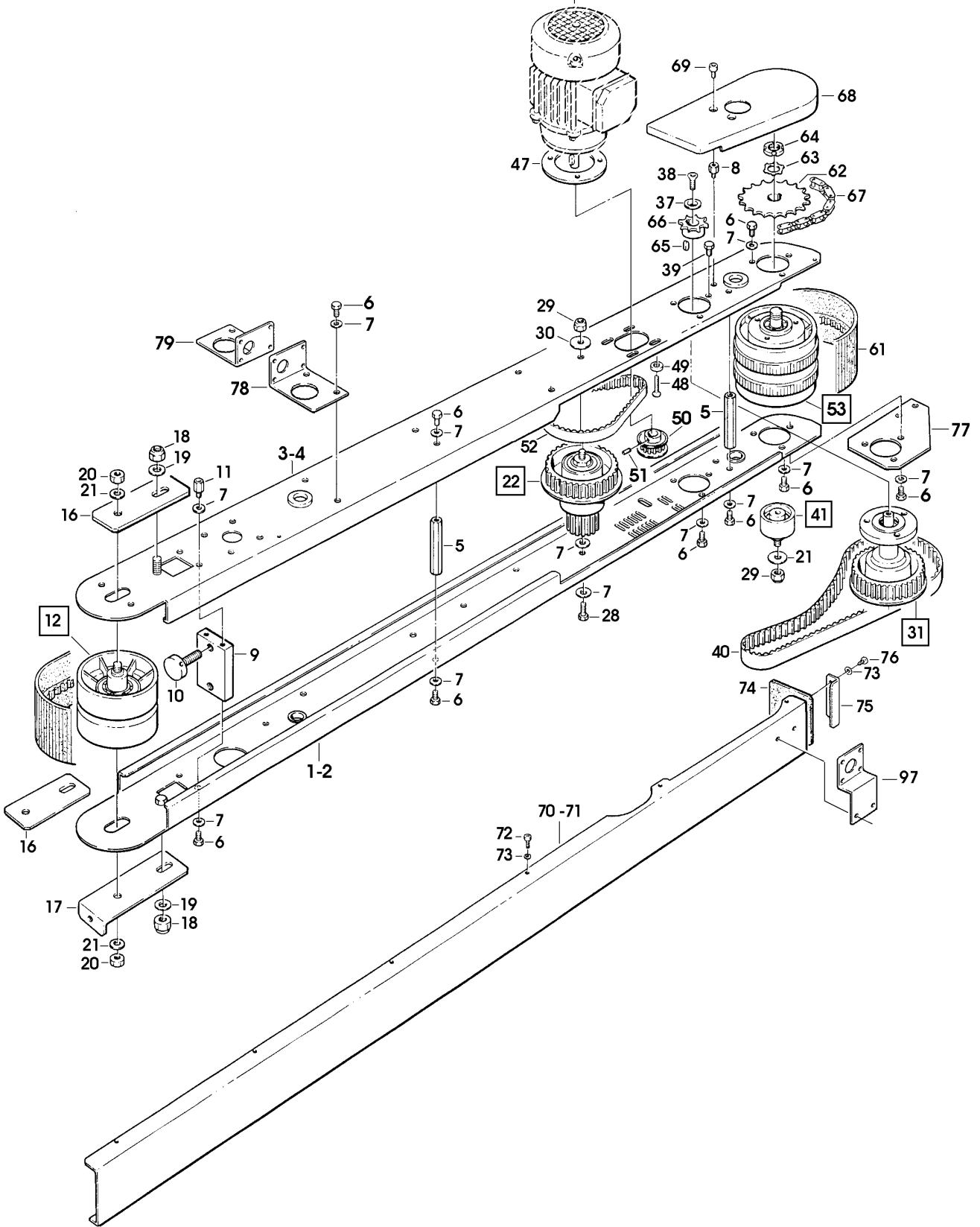


Figura	Descrizione figura	Magaz.	Prodotto	Descrizione
6932	MOTORIZZAZIONI	0	7.8.04761.00A	HM-145 SX FORMATORE

Posizione	Ricambio	Descrizione	U.M.	Quantita'
45	3.4.00445.92	ANELLO SICUREZZA 42 DIN 472 BR	PZ	2
46	3.4.00068.92	ANELLO SICUREZZA 20 DIN 471 BR	PZ	2
47	3.1.01491	DISTANZIALE X MOTORI SM/XL/3M	PZ	2
48	3.4.00055.93	VITE TSVEI M5X20 ZINCATA	PZ	8
49	3.5.00506.93	RONDELLA FISSAGGIO MOTORI	PZ	8
50	3.3.06742.92	PULEGGIA PD14 XL050	PZ	2
51	3.4.00388.92	GRANO EIPP PUNTA COPPA ZIGR. M5X6 BRUNITO	PZ	2
52	3.4.01593	CINGHIA DENTATA 160XL050	PZ	2
53	4.7.04049	PULEGGIA MOTRICE ASS.SM11-48	PZ	2
54	3.3.05957.92	PERNO PER PULEGGIA MOTRICE	PZ	2
55	3.4.00183	LINGUETTA 5X5X30	PZ	2
56	4.7.05876	PULEGGIA MOTRICE ASS.C/ANELLI	PZ	2
57	3.1.00540.48	ANELLO PER PULEGGIA	PZ	4
58	3.3.04398.93	RONDELLA /20.5/30X5	PZ	4
59	3.3.00068.93	DADO BASSO M18X1 ZINCATO	PZ	2
60	3.1.00762.05	COPERCHIO PER FLANGIA IN PST NERO	PZ	2
61	3.4.03435	CINGHIA TRASCINAMENTO SV. 75X2620 VERDE	PZ	2
62	3.3.06551.92	PIGNONE P=3/8" Z=28 SM BRUN.	PZ	2
63	3.4.00913	ROSETTA DI SICUREZZA MB2	PZ	2
64	3.4.00094	GHIERA KM2 (M15X1)	PZ	2
65	3.4.02142	LINGUETTA 4X4X12 SM	PZ	2
66	3.3.09702.92	PIGNONE Z=11 P=3/8	PZ	2
67	3.4.01275	CAT.AN.CHIUSO 3/8" L=50 PS. PR.STIR.COMP.GIUN.CHIUS.AN.CZ	PZ	2
68	3.1.01122.05	CARTER X MOTORIZZAZIONI 800af /3M-I	PZ	2
69	3.4.00119.93	VITE TCEI M5X10 ZINCATA	PZ	4
70	3.2.07587.B2A	CARTER X MOTORIZZAZ.DX VERN. HM-145	PZ	1
71	3.2.07588.B2A	CARTER X MOTORIZZAZ.SX HM-145 VERN.	PZ	1
72	3.4.00830.93	VITE TCBCR AUTOF.7SPX8 ZINCATA	PZ	10
73	3.4.00043.93	RONDELLA PIANA X VITE M4 ZINC.	PZ	14
74	3.1.00680.05	PROTEZIONE CINGHIE	PZ	2
75	3.2.01141.B2	SQUADRETTA FISS.PROTEZ.HM145 VERN.	PZ	2
76	3.4.00228.93	VITE TCBCR AUTOF.8PX13 ZINCATA	PZ	4
77	3.2.07713.93A	STAFFA ATTACCO GUIDA ZINC. HM-145	PZ	2
78	3.2.07691.47B	SUPPORTO FOTOCELLULA DX HM-145 VERN.	PZ	1
79	3.2.07692.47B	SUPPORTO FOTOCELLULA SX HM-145 VERN.	PZ	1
80	4.7.10418.00A	GR.MOTORIZZAZIONE DX ASS. HM-145 SX	PZ	1
81	4.7.10419.00A	GR.MOTORIZZAZIONE SX ASS. HM-145 SX	PZ	1
82	3.3.02215.93	RONDELLA /6.5/30X5	PZ	4
83	3.4.00053.93	VITE TSVEI M6X16 ZINCATA	PZ	4
84	3.4.01190.05	TAPPO /35X1,5	PZ	2

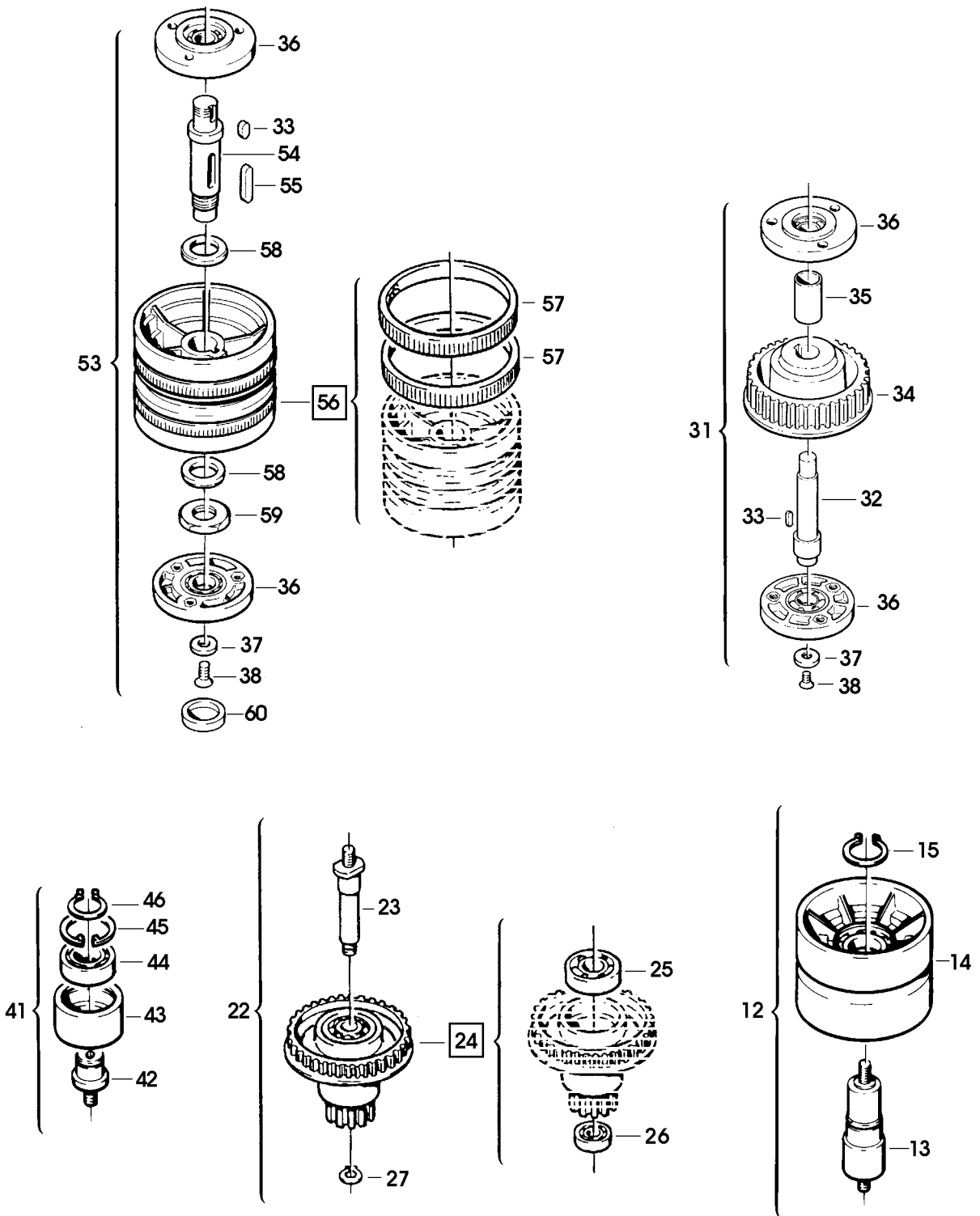


Figura	Descrizione figura	Magaz.	Prodotto	Descrizione
6932	MOTORIZZAZIONI		0 7.8.04761.00A	HM-145 SX FORMATORE

Posizione	Ricambio	Descrizione	U.M.	Quantita'
85	3.2.04457.47B	SCORREVOLE TENDICINGHIA PER SENSORE F144	PZ	1
86	3.4.00051.93	VITE TCEI M6X12 ZINCATA	PZ	1
87	3.4.00006.93	RONDELLA DENTELLATA X VITE M6	PZ	1
88	3.2.07714.93A	GUIDA USCITA SCATOLA ZINC. HM-145	PZ	2
89	3.4.00589.93	VITE TCEI M8X14 ZINCATA	PZ	4
90	3.8.02029	CATARIFRANGENTE E39-R1 SM44	PZ	1
91	3.4.00291.93	VITE TCEI M3X10 ZINC.	PZ	2
92	3.4.00558.93	RONDELLA PIANA X VITE M3 ZINC.	PZ	2
93	3.4.01014.93	DADO AUTOBLOCCANTE M3 ZINCATO	PZ	2
94	3.8.04198	FOTOCCELLULA E3F2-R2B4-P1-E SM/XL	PZ	1
95	3.8.04483	CONNETTORE X FOTOCEL.CS-A2-02- S-05 X SM/XL	PZ	1
96	3.8.02411	INTERRUTTORE DI PROSSIMITA' E2ELX5F12MBYOMG-L	PZ	1
97	3.2.12579.47A	SQUADRETTA FOTOCCELLULA HM145	PZ	1

==== Data 05/09/2002 =====

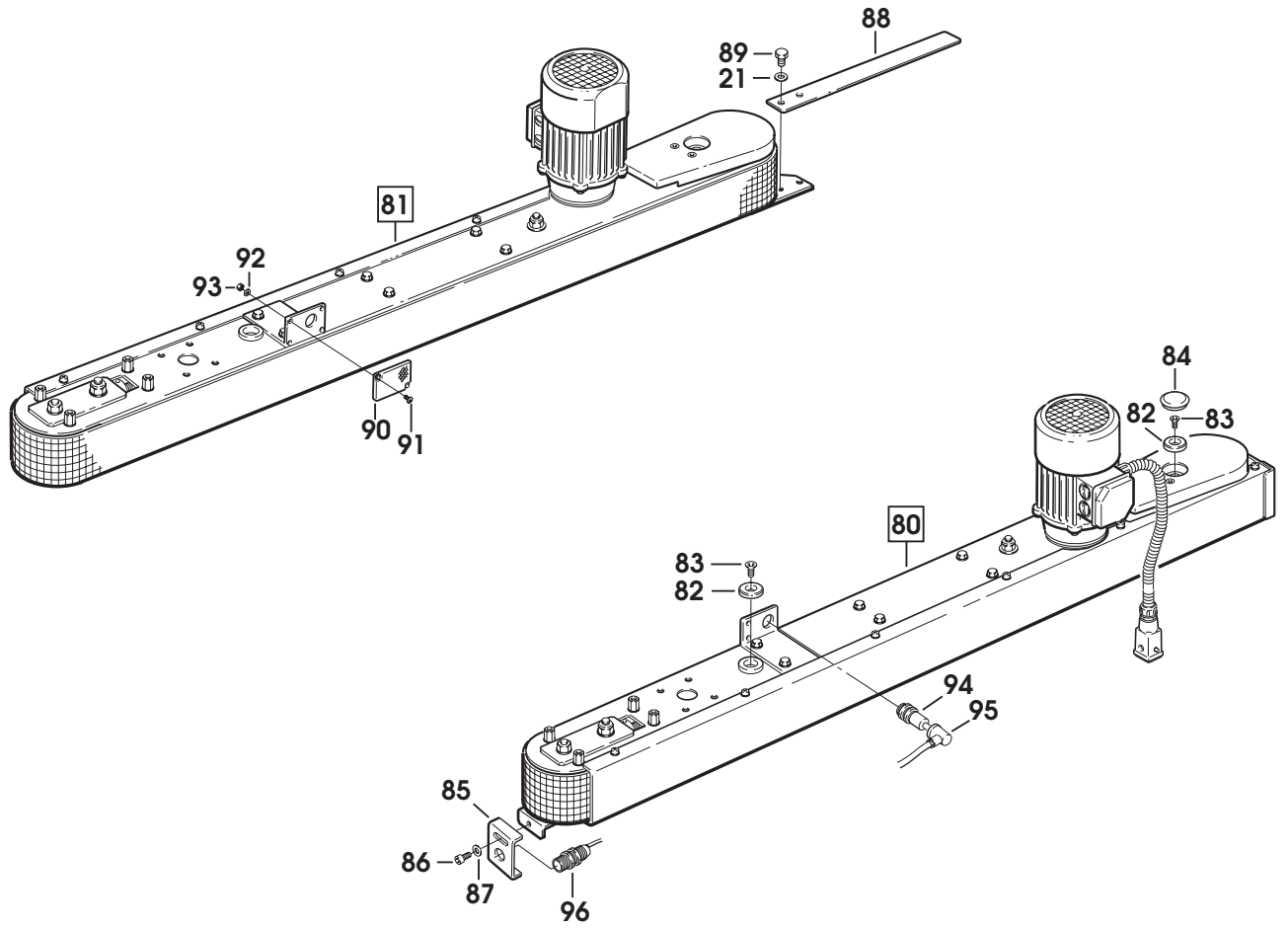


Figura	Descrizione figura	Magaz.	Prodotto	Descrizione
6933	SOSTEGNO SCATOLE	0	7.8.04761.00A	HM-145 SX FORMATORE

Posizione	Ricambio	Descrizione	U.M.	Quantita'
1	4.5.04495.93	STAFFA X MOTORIZZ.DX C/INS. F144	PZ	1
2	4.5.04496.93	PIASTRA FORMASCATOLE C/INS. F144	PZ	1
3	3.4.00021.93	VITE TE M6X12 ZINCATA	PZ	12
4	3.4.02204.92	RANELLA DI SICUREZZA "S" (SCHNORR) /6 F144	PZ	12
5	3.2.12344.93A	SQUADRA FOTOCELL. E CATADIOT. F144	PZ	1
6	3.2.12344.93A	SQUADRA FOTOCELL. E CATADIOT. F144	PZ	1
7	3.8.02856	CILINDRO CDUK 32-50 D F144	PZ	2
8	3.4.00500.93	VITE TCEI M6X40 ZINCATA	PZ	4
9	3.2.04442.93	SQUADRETTA FISSAGGIO CILINDRO F144	PZ	2
10	3.4.00051.93	VITE TCEI M6X12 ZINCATA	PZ	4
11	3.4.00175.93	RONDELLA PIANA X VITE M6 ZINC.	PZ	4
12	3.8.02354	RACCORDO GOMITO KQ2L06-01S	PZ	4
13	3.8.04198	FOTOCELLULA E3F2-R2B4-P1-E SM/XL	PZ	1
14	3.8.04483	CONNETTORE X FOTOCEL.CS-A2-02- S-05 X SM/XL	PZ	1
15	3.8.02029	CATARIFRANGENTE E39-R1 SM44	PZ	1
16	3.4.00291.93	VITE TCEI M3X10 ZINC.	PZ	2
17	3.4.00558.93	RONDELLA PIANA X VITE M3 ZINC.	PZ	2
18	3.4.01014.93	DADO AUTOBLOCCANTE M3 ZINCATO	PZ	2
19	3.3.12814.95	BLOCCA SCATOLE DX CON PALMOLA F144-SX	PZ	1
20	3.3.12815.95	BLOCCA SCATOLE SX CON PALMOLA F144-SX	PZ	1
21	3.8.03216.81	ATTUATORE ROTANTE CRB1BW30-270 -I003 PER F144	PZ	2
22	3.4.00112.93	VITE TCEI M5X16 ZINCATA	PZ	4
23	3.3.12743.95	SOSTEGNO SCATOLA CORTO PER PALMOLA F144-DX	PZ	1
24	3.3.12742.95	SOSTEGNO SCATOLA LUNGO PER PALMOLA F144-DX	PZ	1
25	3.4.01794.92	GRANO EIPC M6X8	PZ	2
26	3.3.05951.93	RONDELLA /5,5X/20X4	PZ	2
27	3.4.00516.93	VITE TSVEI M5X12 ZINCATA	PZ	2
28	3.8.03217	REGOLATORE DI SCARICO ASN2-M5 F144	PZ	2
29	3.8.04397	RACCORDO DIRITTO 31010419 F144	PZ	2

==== Data 12/09/2002 =====

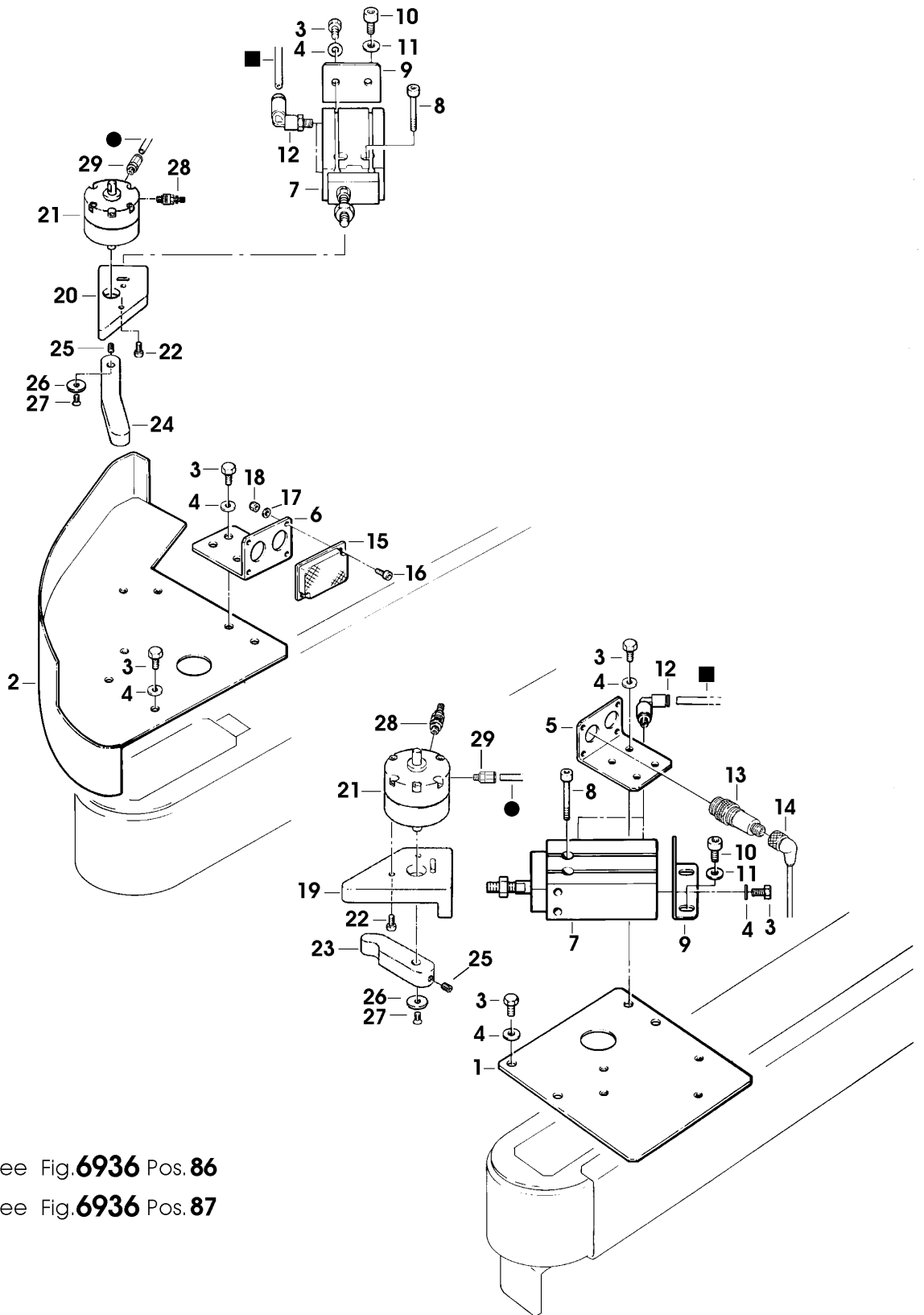


Figura	Descrizione figura	Magaz.	Prodotto	Descrizione
6934	COLONNA/PRESSATORE POSTERIORE	0	7.8.04761.00A	HM-145 SX FORMATORE

Posizione	Ricambio	Descrizione	U.M.	Quantita'
1	4.5.04492.47	COLONNA C/INS.F144	PZ	1
2	3.2.04308.47	STAFFA INF.COLONNA F144	PZ	1
3	3.4.00122.93	VITE TCEI M8X20 ZINCATA	PZ	6
4	3.4.00123.93	RONDELLA PIANA X VITE M8 ZINC.	PZ	10
5	3.3.25323.83A	ASTA Ø25 x 760 PER COLONNA F144 - HM145	PZ	2
6	4.3.04884	CARRELLO PER COLONNA C/BUSSOLE	PZ	1
7	3.4.02149	BUSSOLA KU /25/28X30 F144	PZ	4
8	3.4.00321.93	VITE TE M10X20 ZINCATA	PZ	4
9	3.4.02206.92	RANELLA DI SICUREZZA "S" (SCHNORR) /10 F144	PZ	4
10	3.2.04604.93	SQUADRETTA X RIGHELLA MILLIM. F144 DX	PZ	1
11	3.4.00005.93	VITE TCBCR M4X6 ZINC.	PZ	2
12	3.4.00061.93	RONDELLA PIANA X VITE M5 ZINC.	PZ	2
13	3.3.06201.93	VITE SOLLEVAMENTO	PZ	1
14	3.3.09572	CHIOCCIOLA PER VITE SM11	PZ	1
15	3.3.11705	BUSSOLA DI GUIDA X VITE SOLL. F144	PZ	1
16	3.5.01791.93	BUSSOLA X VITE SOLLEV. 200A-700A 3M	PZ	1
17	3.4.00599.92	GRANO EIPP M6X8 BRUN.	PZ	1
18	3.1.00583	BUSSOLA	PZ	1
19	3.3.12009.93	BUSSOLA FISSAGGIO VITE SOLLEV. F144	PZ	1
20	3.4.00142.93	VITE TCEI M4X25 ZINCATA	PZ	1
21	3.2.00867.93	LEVA X MANOPOLA SM/XL/3M	PZ	1
22	3.3.02215.93	RONDELLA /6,5/30X5	PZ	1
23	3.4.00053.93	VITE TSVEI M6X16 ZINCATA	PZ	1
24	4.7.02280	MANOPOLA ASS.12A 12AF 22A 77A 77A/KS	PZ	1
25	3.4.02204.92	RANELLA DI SICUREZZA "S" (SCHNORR) /6 F144	PZ	1
26	3.4.00002.93	DADO M6 ZINCATO	PZ	1
27	4.5.05126.98	SCIVOLO PRESSATORE C/INSERTI HM145 SX	PZ	1
28	3.2.07701.98B	BINARIO DI SOSTEGNO PRESSATORE HM-145	PZ	1
29	3.4.00577.93	VITE TCEI M6X16 ZINCATA	PZ	4
30	3.4.00175.93	RONDELLA PIANA X VITE M6 ZINC.	PZ	4
31	3.3.18956.93A	MORSETTO FISSAGGIO PRESSATORE ZINCATO HM-145	PZ	2
32	3.4.00486.93	VITE TCEI M8X25 ZINCATA	PZ	4
33	4.2.04258	PIASTRA PRESSATORE C/GOMMA	PZ	1
34	4.2.04259	PIASTRA LUNGA PRESSATORE CON GOMMA	PZ	1
35	3.4.00062.93	RONDELLA PIANA X VITE M12 ZINC	PZ	2
36	3.4.00018.93	DADO M12 ZINCATO	PZ	1
37	3.8.04452	CILINDRO CD75KE-40-700 C-A	PZ	1
38	3.8.00887	NIPPO CONICO RA 012 1/4"-1/4"	PZ	1
39	3.8.03143	RIDUTTORE PRESSIONE 1/4" EAR 2060-F02 SM481 TISSA	PZ	1
40	3.8.00670	MANOMETRO 0-12 ATM	PZ	1

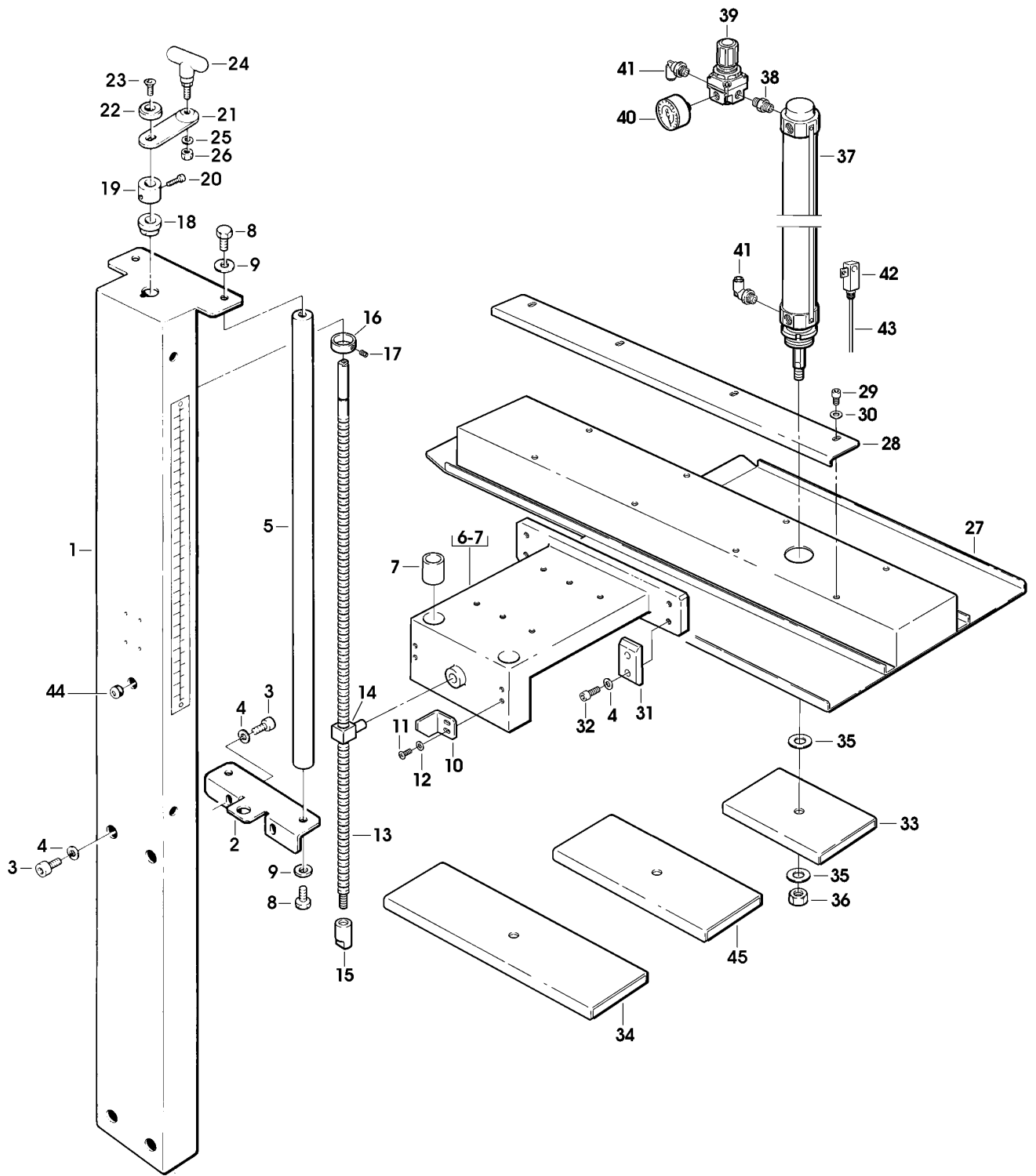


Figura	Descrizione figura	Magaz.	Prodotto	Descrizione
6934	COLONNA/PRESSATORE POSTERIORE	0	7.8.04761.00A	HM-145 SX FORMATORE

Posizione	Ricambio	Descrizione	U.M.	Quantita'
41	3.8.02289	RACCORDO GOMITO 31990813	PZ	2
42	3.8.04554	SENSORE D-C73C 75	PZ	1
43	3.8.04555	CAVO DLC 50	PZ	1
44	3.8.01216	PASSACAVO GOMMA PER FORO /16,5	PZ	1
45	4.2.04338	PRESSATORE MEDIO C/GOMMA HM145	PZ	1

==== Data 17/09/2001 =====

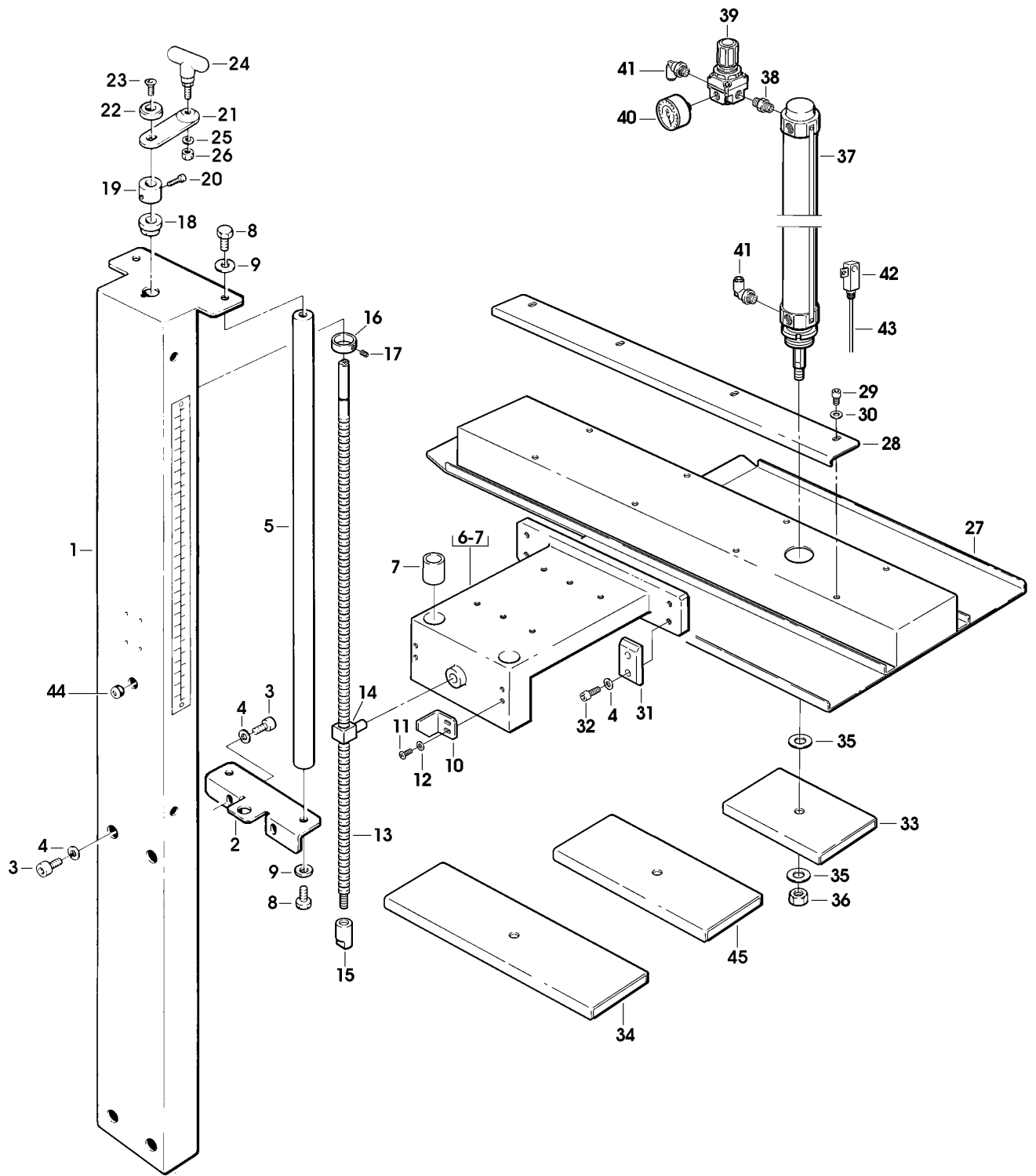


Figura	Descrizione figura	Magaz.	Prodotto	Descrizione
6935	GUIDE ALIMENTATORE		0 7.8.04761.00A	HM-145 SX FORMATORE

Posizione	Ricambio	Descrizione	U.M.	Quantita'
1	4.4.05552.47B	MONTANTE ASS.ALIMENTATORE F144	PZ	4
2	3.1.01239	BUSSOLA X MONTANTI GUIDE ALIM. F144	PZ	8
3	3.4.00577.93	VITE TCEI M6X16 ZINCATA	PZ	16
4	3.4.02204.92	RANELLA DI SICUREZZA "S" (SCHNORR) /6 F144	PZ	22
5	3.4.00175.93	RONDELLA PIANA X VITE M6 ZINC.	PZ	20
6	3.3.14446.93	PERNO PER LEVE GUIDE L=390 F144 KYOWA	PZ	4
7	3.3.05953.98	RONDELLA /15,2/26X1 INOX	PZ	4
8	3.3.14447.93	DISTANZIALE POSIZIONAM.LEVE F144 KYOWA	PZ	8
9	3.3.07645.93	GHIERA FISS.PERNI /12-25X12	PZ	4
10	3.4.00264.92	GRANO EIPP M6X6 BRUNITO	PZ	4
11	3.5.02608.05C	LEVA 45* L=420 F145	PZ	2
12	3.5.02572.05C	LEVA 45* L=260 F144	PZ	2
13	3.4.01365.92	GRANO EIPC DENTELLATO M8X10 BR	PZ	6
14	4.4.06145.B2B	PORTA GUIDA DX ALIMENTATORE ASS.HM145 SX VERN.	PZ	1
15	4.4.05524.B2B	PORTA GUIDA SX ASS.HM145 SX VERN.	PZ	1
16	3.3.11750.93	PERNO X LEVE ALIMENT.F144	PZ	4
17	3.4.00026.93	VITE TE M6X16 ZINCATA	PZ	8
18	3.4.03386	MANIGLIA A RIPRESA MR-80p M10X30 (ELESA)	PZ	4
19	3.4.00219.93	RONDELLA PIANA X VITE M10 ZINC	PZ	10
20	3.2.05566.B2	BRETELLA COLLEGAMENTO LEVE HM-145 DX/SX	PZ	2
21	3.1.00079	RONDELLA NYLON /10,5/18X1	PZ	4
22	4.3.04691	RULLINO CON CUSCINETTI ASS. F144 KYOWA	PZ	8
23	3.4.00442.93	VITE TE M8X45 ZINCATA	PZ	8
24	3.3.14429.93	DISTANZIALE PER RULLINO GUIDE F144 KYOWA	PZ	8
25	3.4.00123.93	RONDELLA PIANA X VITE M8 ZINC.	PZ	15
26	3.4.00283.93	DADO AUTOBLOCCANTE M8 BASSO	PZ	10
27	4.5.04810.93	GUIDA DX ALIMENTATORE C/INS. F144A-DX KYOWA	PZ	1
28	4.5.04814.93	GUIDA SX ALIMENTATORE C/INS. F144A-SX KYOWA	PZ	1
29	3.3.16179.95A	GUIDA A DOPPIA "V" F145	PZ	1
30	3.3.16179.95A	GUIDA A DOPPIA "V" F145	PZ	1
31	3.3.05356.93	VITE TE M6X12 SPEC.	PZ	12
32	3.3.14425.93	PERNO CON CUSCINETTO PER GUIDE F144 KYOWA	PZ	2
33	3.4.00166	CUSCINETTO 6001-2RS	PZ	2
34	3.4.00135.92	ANELLO ARRESTO 12 DIN 471 BRUN	PZ	2
35	3.4.00068.92	ANELLO SICUREZZA 20 DIN 471 BR	PZ	2
36	3.3.11767.93	PERNO X MOLLA FERMASCATOLE F144	PZ	1
37	3.2.06901.98B	FERMASCATOLA CON MOLLEGGIO F144 INOX	PZ	1

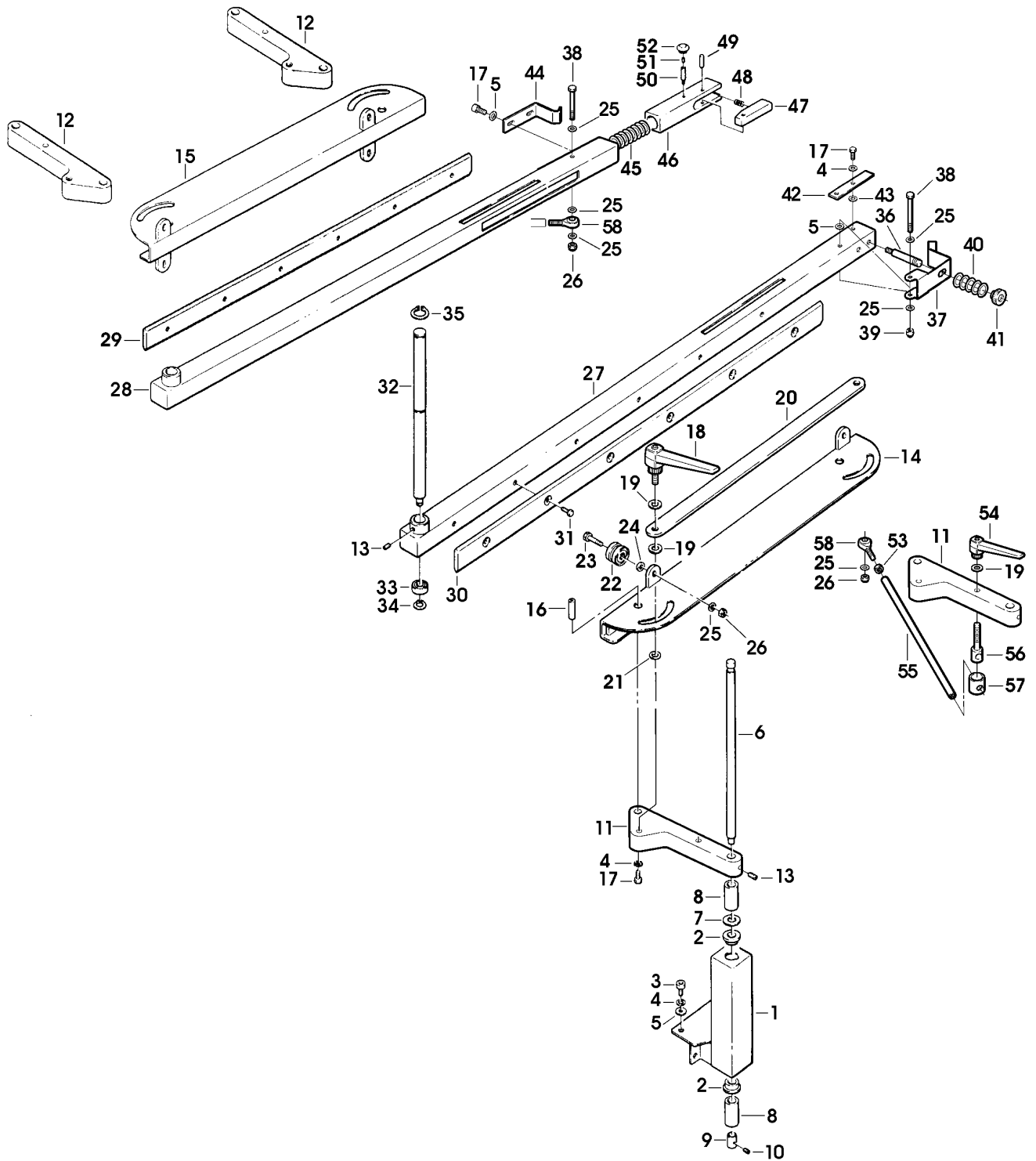


Figura	Descrizione figura	Magaz.	Prodotto	Descrizione
6935	GUIDE ALIMENTATORE	0	7.8.04761.00A	HM-145 SX FORMATORE

Posizione	Ricambio	Descrizione	U.M.	Quantita'
38	3.4.01847.93	VITE TE M8X80 F144 ZINC.	PZ	2
39	3.4.00258.93	DADO AUTOBLOCCANTE BASSO M6	PZ	1
40	3.7.00346.93A	MOLLA PER FERMASCATOLE F144/F145	PZ	1
41	3.3.04438.93	GHIERA REGOLAZ.PORTAR.K ZINC.	PZ	1
42	3.2.07085.93A	PROLUNGA PER GUIDE F145	PZ	1
43	3.4.00033.93	RONDELLA TRIPLA X VITE M6 ZINC	PZ	2
44	3.2.04353.98B	FERMASCATOLE FISSO F144/145	PZ	1
45	3.7.00273.93	MOLLA /30 X GUIDE F144	PZ	2
46	3.1.01494.00B	BLOCCETTO PER SALTARELLO F144 KYOWA	PZ	2
47	3.1.01252	SALTERELLO F144	PZ	2
48	3.7.00274.93	MOLLA X SALTERELLO F144	PZ	2
49	3.4.00687.93	SPINA CILINDRICA /6X30 ZINC.	PZ	2
50	3.3.12061.93	PERNO X BLOCCETTO F144	PZ	2
51	3.4.00225.92	GRANO EIPP M6X20 BRUNITO	PZ	2
52	4.6.01979.40	POMOLO COMP.	PZ	2
53	3.4.00003.93	DADO M8 ZINCATO	PZ	2
54	3.4.03387	MANIGLIA A RIPRESA MR.80A-M10 (ELESA)	PZ	2
55	3.3.21625.00A	ASTA FISSAGGIO GUIDE L=350 F145-ML "PAC-TEC"	PZ	2
56	3.3.21609.92A	PERNO FISSAGGIO ASTA F145-ML "PAC-TEC" BRUN.	PZ	2
57	3.3.21623.92A	BUSSOLA PER PERNO FISSAGGIO ASTA F145-ML "PAC-TEC"	PZ	2
58	3.4.03281	TESTA A SNODO KA8 (ASKUBAL)	PZ	2

==== Data 09/09/2002 =====

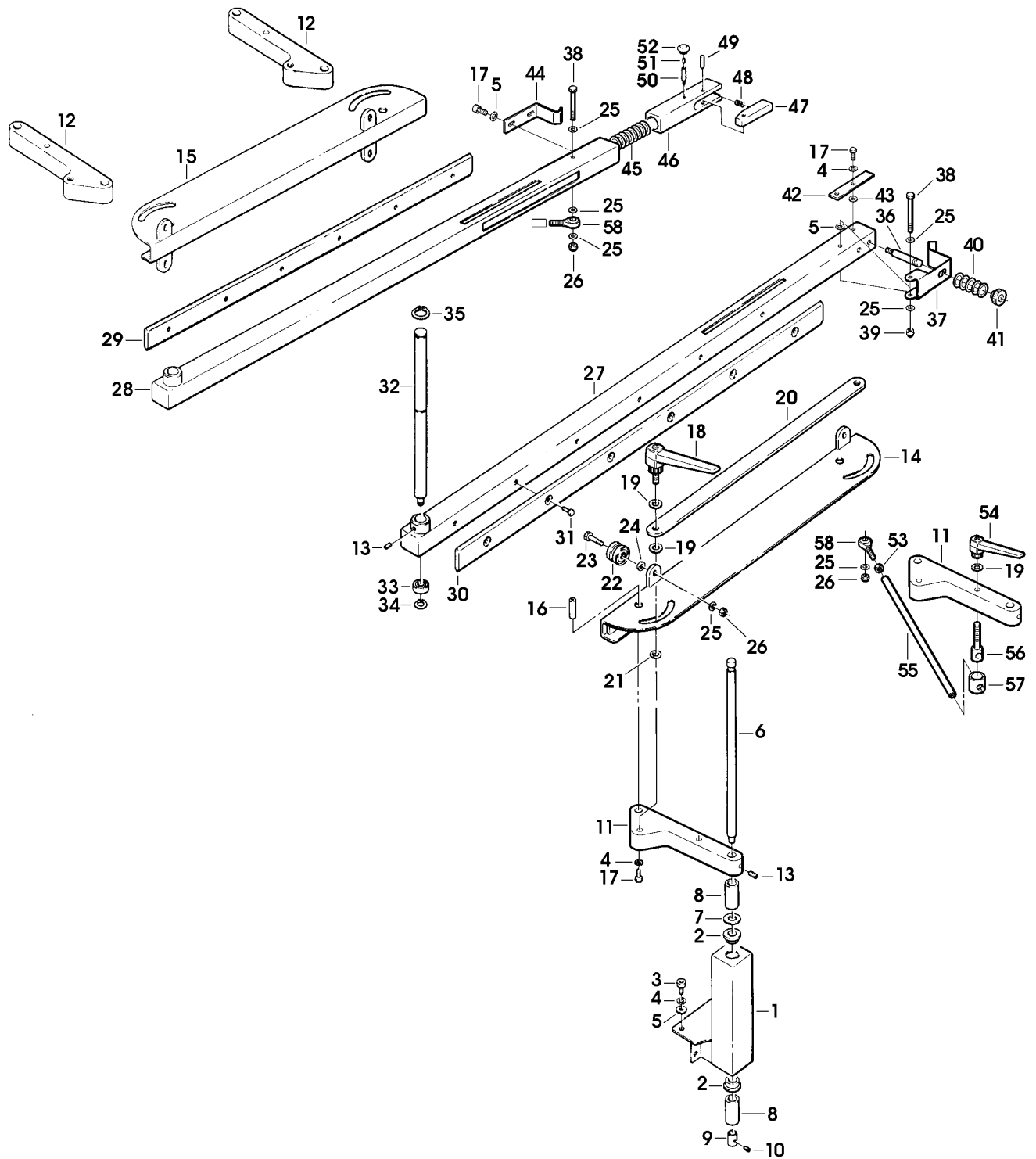


Figura	Descrizione figura	Magaz.	Prodotto	Descrizione
6936	SCATOLA/IMP.PNEUMATICO		0 7.8.04761.00A	HM-145 SX FORMATORE

Posizione	Ricambio	Descrizione	U.M.	Quantita'
1	4.5.05383.47	SCATOLA IMP.PNEUM.C/INS. F146-SX	PZ	1
2	3.4.00122.93	VITE TCEI M8X20 ZINCATA	PZ	6
3	3.4.02205.92	RANELLA DI SICUREZZA "S" (SCHNORR) /8 F144	PZ	6
4	4.5.05122.47	PANNELLO SCATOLA IMP.PNEUM. C/INSERTI HM 145 SX	PZ	1
5	3.2.04250.93	SQUADRETTA X GR.REGOLATORE F144	PZ	1
6	3.4.00577.93	VITE TCEI M6X16 ZINCATA	PZ	4
7	3.8.03972	REGOLAT.DI FLUSSO RFU-446-1/4" "CAMOZZI" SM44	PZ	10
8	3.8.02289	RACCORDO GOMITO 31990813	PZ	9
9	3.8.01393	RACCORDO DIRITTO 31010813 CF13	PZ	4
10	3.8.01040	RACCORDO A T M.F.F.1/4"	PZ	2
11	3.8.04203	RACCORDO 31990413 MIGNON F144	PZ	6
12	3.8.00617	RACCORDO GOMITO GIR.31990613	PZ	8
13	3.4.03120.93	VITE TCCE 5MA X 110 ZINC.	PZ	4
14	3.4.02245.93	VITE TCEI M5X65 ZINC.	PZ	6
15	3.4.00061.93	RONDELLA PIANA X VITE M5 ZINC.	PZ	26
16	3.4.00259.93	DADO AUTOBLOCCANTE M5 ZINCATO	PZ	20
17	3.8.02347	REGOLATORE DI FLUSSO AS2001F- 06 800af	PZ	2
18	4.7.10056.00A	GR.BATTERIA DI 16 ELETTROVALV. SY5120-5D0 HM F145	PZ	1
19	3.8.03925	BASE MULTIPLA 1/4" MONOBLOCCO 14 STAZIONI F144 DX-SX	PZ	1
20	3.8.03928	PIASTRA DI OTTURAZIONE SY5000- 26-1A F144 DX-SX	PZ	1
21	3.8.03927	ELETTROVALVOLA SY5120-5D0-C8 F144 DX-SX	PZ	5
22	3.8.03926	ELETTROVALVOLA SY5120-5D0-C6 F144 DX-SX	PZ	10
23	3.8.03923	RACCORDO QQL 10-02S F144 DX/SX	PZ	1
24	3.8.03903	SILENZIATORE AN200-02 SM44	PZ	4
25	3.8.03924	CAVO TRIPOLARE 0,5X3 - 1 METRO F144 DX-SX	PZ	15
26	3.4.00315.93	VITE TCEI M4X35 ZINCATA	PZ	4
27	3.4.00043.93	RONDELLA PIANA X VITE M4 ZINC.	PZ	4
28	3.3.11827.95B	SOTTOBASE ELETTROV.EVP742 F144	PZ	1
29	3.4.00137.93	VITE TCEI M6X50 ZINCATA	PZ	2
30	3.8.02962	ELETTROVALVOLA EVP742 R-BY-04F F144	PZ	2
31	3.1.01238	GUARNIZIONE X EVP742 F144	PZ	2
32	3.8.00622	RACCORDO GOMITO GIR.31990410	PZ	2
33	3.8.02883	RACCORDO A GOMITO RA 022 1/2" - 1/2" F144	PZ	2
34	3.8.02882	NIPPLO CONICO RA 012 1/2"-1/2" F144	PZ	1
35	3.8.03022	FILTRO FB20 1/2" F144 (VUOTOTECNICA)	PZ	1

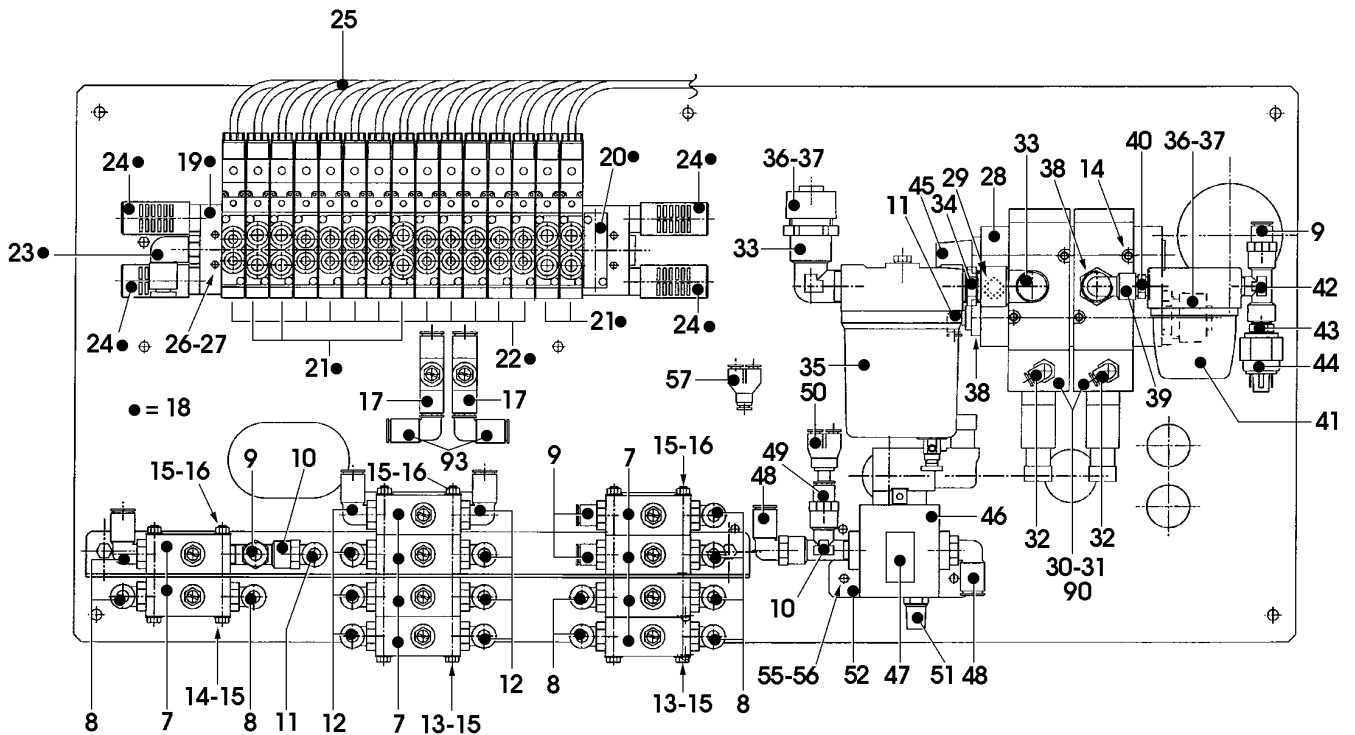
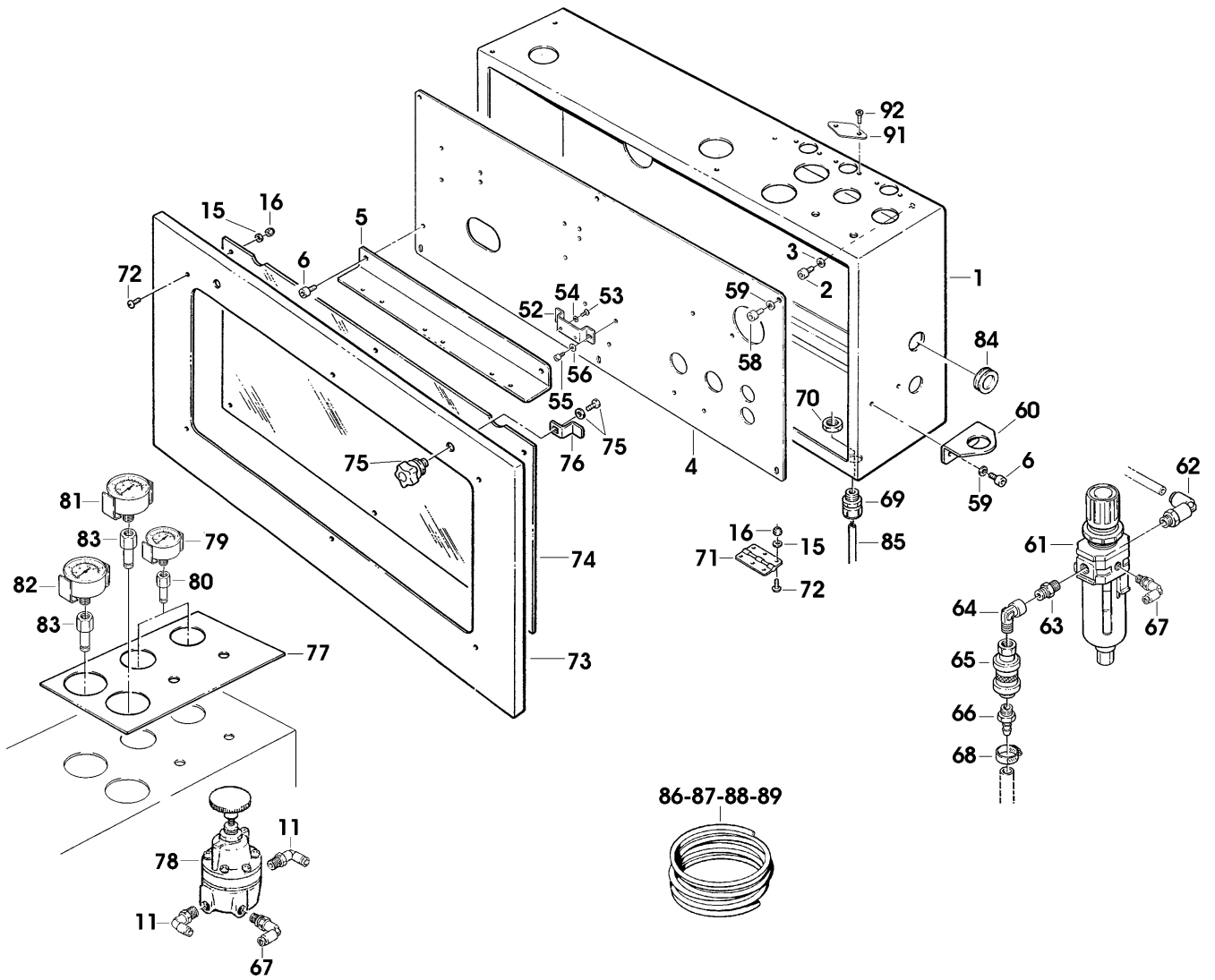
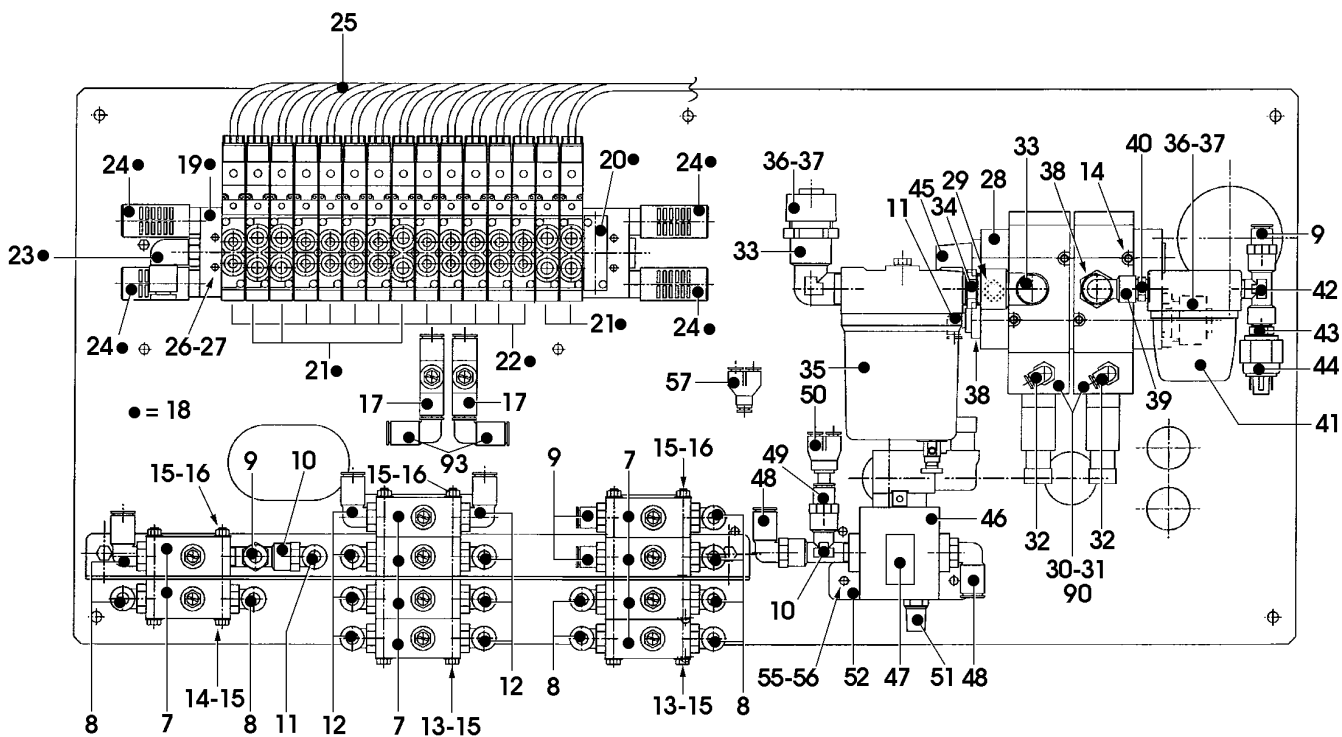
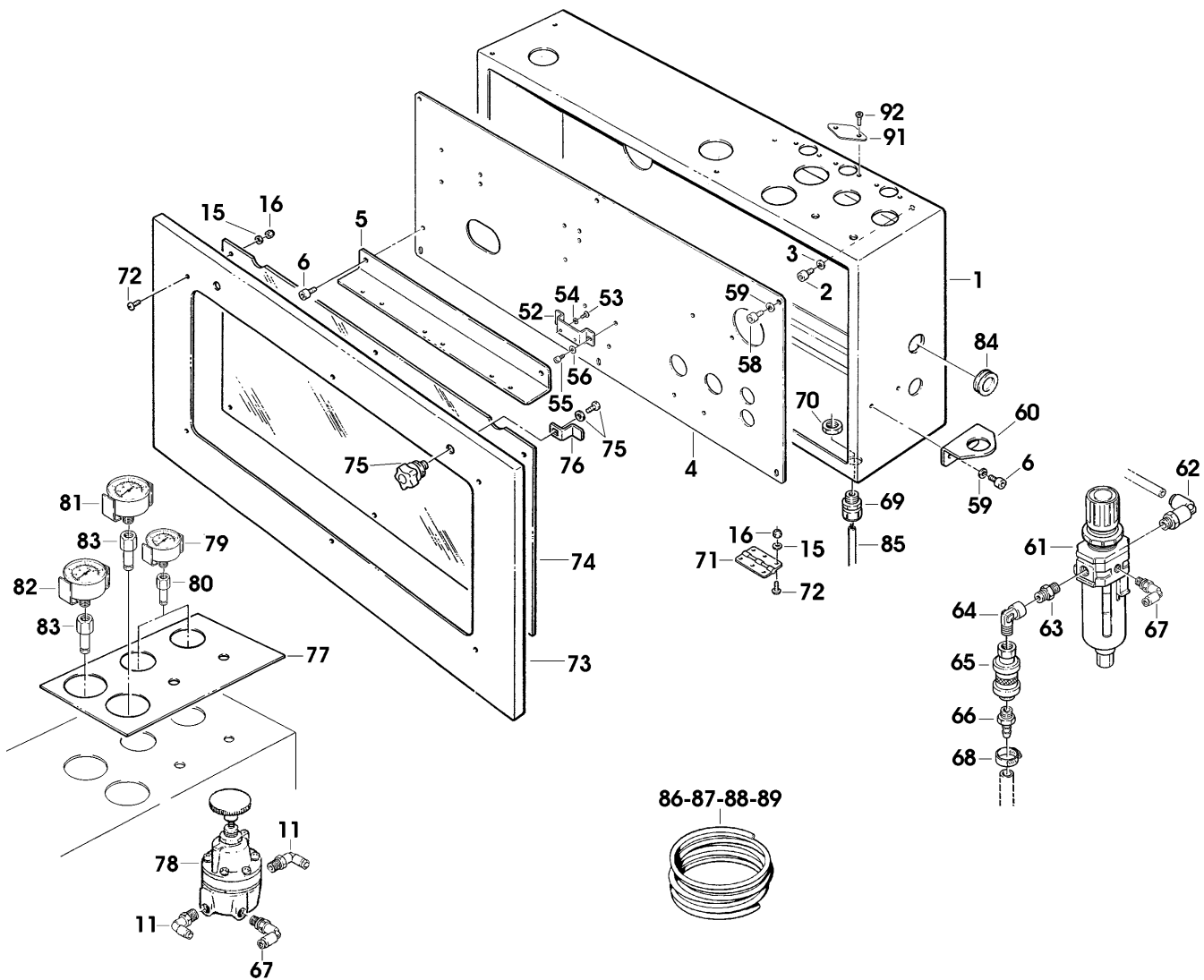


Figura	Descrizione figura	Magaz.	Prodotto	Descrizione
6936	SCATOLA/IMP.PNEUMATICO	0	7.8.04761.00A	HM-145 SX FORMATORE

Posizione	Ricambio	Descrizione	U.M.	Quantita'
36	3.8.02872	RACCORDO RTPR-1/2" F144	PZ	2
37	3.8.01424	GUARNIZIONE 1/2"	PZ	2
38	3.8.02881	RIDUZIONE RA 014 1/2" - 1/4" F144	PZ	1
39	3.8.01108	RACCORDO RA 022-1/4-1/4	PZ	1
40	3.8.00887	NIPPLO CONICO RA 012 1/4"-1/4"	PZ	1
41	3.8.03021	FILTRO FB5 1/4" (VUOTOTECNICA) F144	PZ	1
42	3.8.03020	RACCORDO RA 024 1/4 1/4 F144	PZ	1
43	3.8.00621	RIDUZIONE RA 014 1/4"-1/8"	PZ	1
44	3.8.04360	VUOTOSTATO VNC2AP F144	PZ	1
45	3.8.02876	SILENZIATORE SEB-1/2" F144	PZ	1
46	3.8.04353	AVVIATORE PROGRESSIVO EAV2000 -F02-9YO (AC24 V.) F144	PZ	1
47	3.8.02982	PRESSOSTATO IS1000 F01 X201 SMC	PZ	1
48	3.8.00921	RACCORDO L GIREVOLE 31991013	PZ	2
49	3.8.00674	RACCORDO DIR.M.CIL.31010613	PZ	1
50	3.8.04399	Y SEMPLICE INNESTABILE 31420406 F144	PZ	1
51	3.8.00448	SILENZIATORE 1/4"	PZ	1
52	3.2.07197.93A	STAFFA FISSAGGIO PER EAV 2000- F02-5YO F144	PZ	1
53	3.4.00005.93	VITE TCBCR M4X6 ZINC.	PZ	2
54	3.4.02202.92	RANELLA DI SICUREZZA "S" (SCHNORR) /4 F144	PZ	2
55	3.4.00112.93	VITE TCEI M5X16 ZINCATA	PZ	2
56	3.4.00468.93	RONDELLA TRIPLA X VITE M5 ZINC	PZ	2
57	3.8.01682	RACCORDO Y FEMM.LEGRIS31400400	PZ	1
58	3.4.00160.93	VITE TCEI M6X20 ZINCATA	PZ	6
59	3.4.02204.92	RANELLA DI SICUREZZA "S" (SCHNORR) /6 F144	PZ	8
60	3.2.04249.93	SQUADRETTA ATTACCO FILTRO REG. F144	PZ	1
61	3.8.02753	REGOLATORE PRESS.EAW3000 F03-D XL300	PZ	1
62	3.8.05829.00A	RACCORDO A GOMITO 10 G3/8 TIPO 3169 10 17 LEGRIS	PZ	1
63	3.8.01730	NIPPLO CONICO RA012-3/8"-3/8"	PZ	1
64	3.8.02887	RACCORDO A GOMITO RA 022 3/8" -3/8" F144	PZ	1
65	3.8.02886	VALVOLA A MANICOTTO 3/8" F144	PZ	1
66	3.8.01086	PORTAGOMMA RA 030 3/8"X9	PZ	1
67	3.8.04202	RACCORDO 31990410 MIGNON F144-800R-SA2-XL45-AW13-SR4	PZ	3
68	3.4.00653	FASCETTA STRINGITUBO /14-24	PZ	1
69	3.8.00854	BOCCHETTONE SKINTOP ST 16	PZ	1
70	3.8.03846	CONTRODADO GMP16	PZ	1
71	3.4.01629.93	CERNIERA 64X45 800rks/3M	PZ	2
72	3.4.00720.93	VITE TESTA MEZZA TONDA M5X12 CROCE ZINC.	PZ	14
73	4.2.04239	COPERCHIO SCATOLA IMP.PNEUM. CON SPUGNA F145	PZ	1



HM145-SX

Dic. 1998

Fig. 6936

Figura	Descrizione figura	Magaz.	Prodotto	Descrizione
6936	SCATOLA/IMP.PNEUMATICO	0	7.8.04761.00A	HM-145 SX FORMATORE

Posizione	Ricambio	Descrizione	U.M.	Quantita'
74	3.1.01659.54A	PANNELLO PER COPERCHIO SCAT. IMP.PNEUM.F145	PZ	1
75	3.4.02898	VOLANTINO "ELESA" VC.309/40-SS PER F145	PZ	2
76	3.2.07066.93A	CHIAVISTELLO X SCATOLA IMP. PNEUM.F145	PZ	2
77	3.2.07097.17A	PANNELLO PER INDICATORI PNEUM. F144/145	PZ	1
78	3.8.01960	REGOLATORE DI PRECISIONE TIPO IR 2010-F02 SMC	PZ	2
79	3.8.04200	MANOMETRO /40 FLANG.CON STAFFA 0-2,5 bar F144	PZ	2
80	3.8.01654	RACCORDO DIR.FEMM.CIL.31140410	PZ	2
81	3.8.04201	VUOTOMETRO /52 FLANG.CON STAFFA F144	PZ	1
82	3.8.04199	MANOMETRO /50 FLANG.CON STAFFA 0-12 bar F144	PZ	1
83	3.8.04204	RACCORDO 31140413 F144	PZ	2
84	3.8.02269	PASSACAVO GOMMA X FORO /38	PZ	1
85	3.8.03072	CAVO VINIL.4X2,5 (MT.5) F144	PZ	1
86	3.8.01630	TUBO PNEUM.D4/2,5 (5 MT.)	PZ	1
87	3.8.01631	TUBO PNEUM.D6/4 (5 MT.)	PZ	8
88	3.8.02417	TUBO PNEUM.D8X6 NERO (5 MT.)	PZ	3
89	3.8.03053	TUBO PNEUM.D.10X8 NERO (5 MT.)	PZ	1
90	3.8.04417	CONNETTORE DIN (SENZA LED) SMC 2009636	PZ	2
91	3.2.09961.47A	PIASTRINA CHIUSURA FORI SCATOLA IMP.PNEUM.F145 VERN.	PZ	2
92	3.4.03143.93	VITE TESTA MEZZA TONDA CROCE M6X12	PZ	4
93	3.8.03852	RACCORDO GOMITO 31820600	PZ	2

==== Data 07/06/2001 =====

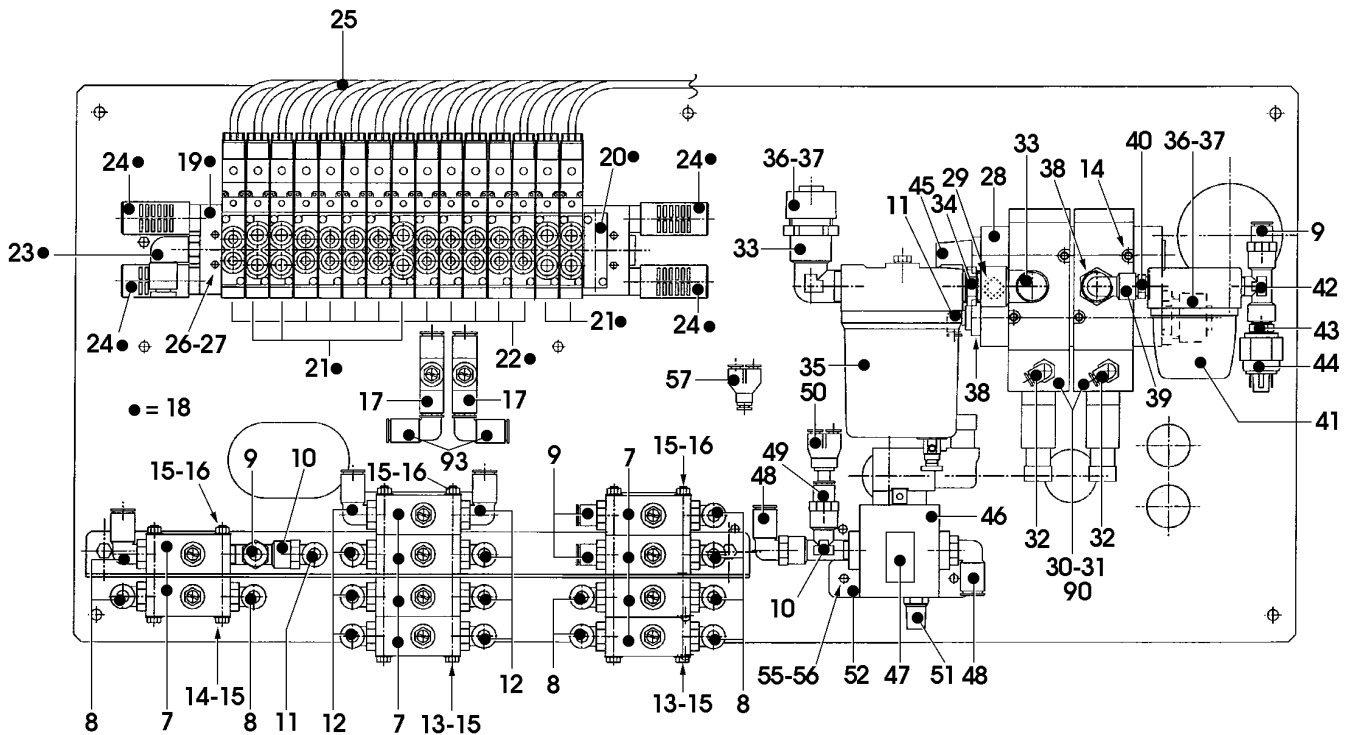
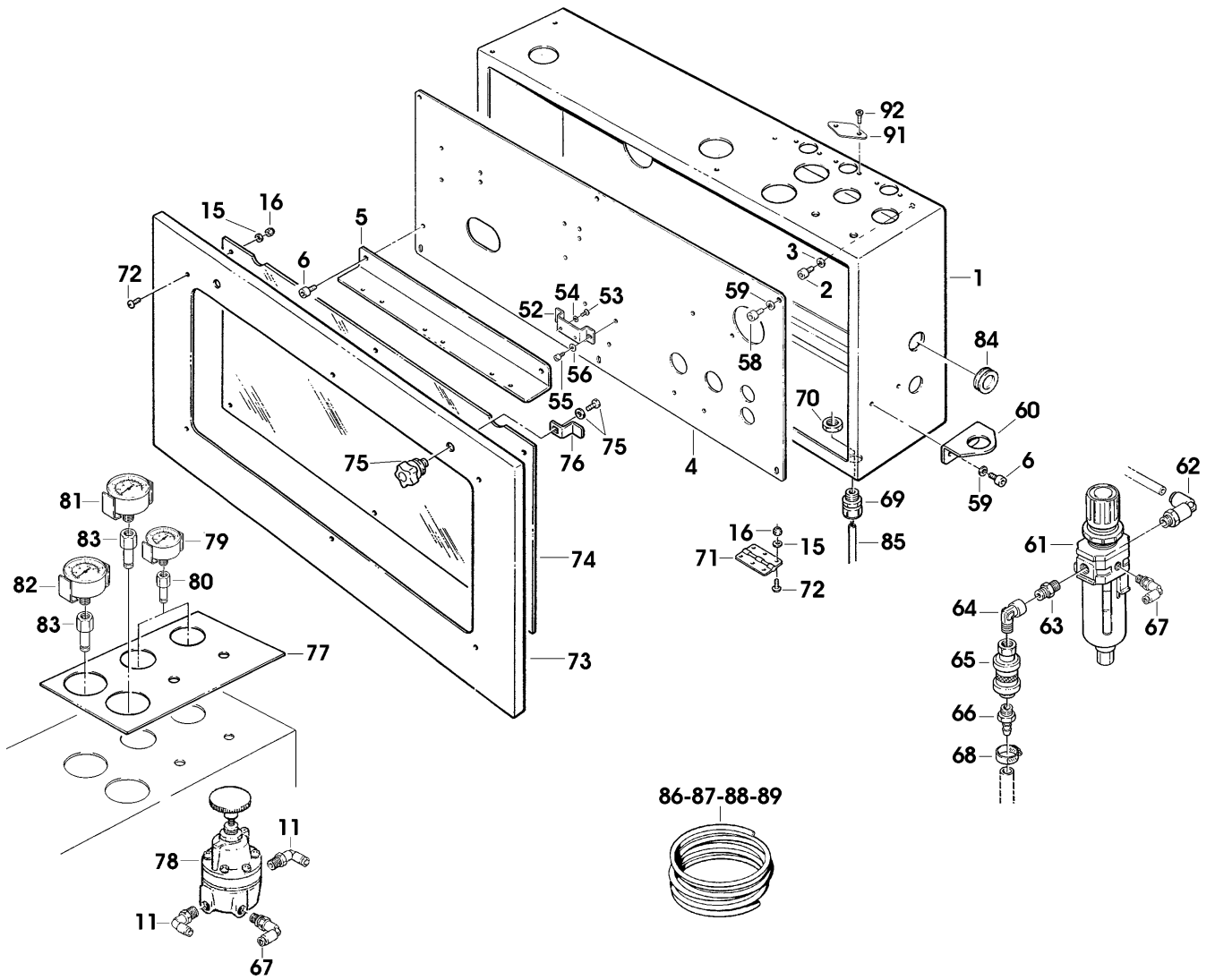


Figura	Descrizione figura	Magaz.	Prodotto	Descrizione
6938	POMPA VUOTO	0	7.8.04761.00A	HM-145 SX FORMATORE

Posizione	Ricambio	Descrizione	U.M.	Quantita'
1	4.4.06223.47A	SUPPORTO PER POMPA VUOTO ASS. F144	PZ	1
2	3.4.00122.93	VITE TCEI M8X20 ZINCATA	PZ	8
3	3.4.00655.93	RONDELLA TRIPLA X VITE M8 ZINC	PZ	8
4	3.4.01355.05	PUNTALE QUADRO 40X40	PZ	2
5	3.8.03602	POMPA PER VUOTO BUSCH SV1025 F144	PZ	1
6	3.4.02032.93	VITE TCEI M8X12	PZ	4
7	3.4.02205.92	RANELLA DI SICUREZZA "S" (SCHNORR) /8 F144	PZ	4
8	3.4.00123.93	RONDELLA PIANA X VITE M8 ZINC.	PZ	4
9	3.8.03198	RIDUZIONE RA 014 3/4 1/2	PZ	1
10	3.8.02882	NIPPLO CONICO RA 012 1/2"-1/2" F144	PZ	1
11	3.8.04495	RACCORDO GOMITO RA 021-1/2-1/2	PZ	1
12	3.8.01424	GUARNIZIONE 1/2"	PZ	1
13	3.8.02872	RACCORDO RTPR-1/2" F144	PZ	1
14	3.8.04539	TUBO TPR-1/2" (MT0,5)	PZ	1
15	3.8.00854	BOCCHETTONE SKINTOP ST 16	PZ	1
16	3.8.01703	CAVO VIN.4X1,5 MT.5 X 3F	PZ	1

==== Data 19/04/2000 =====

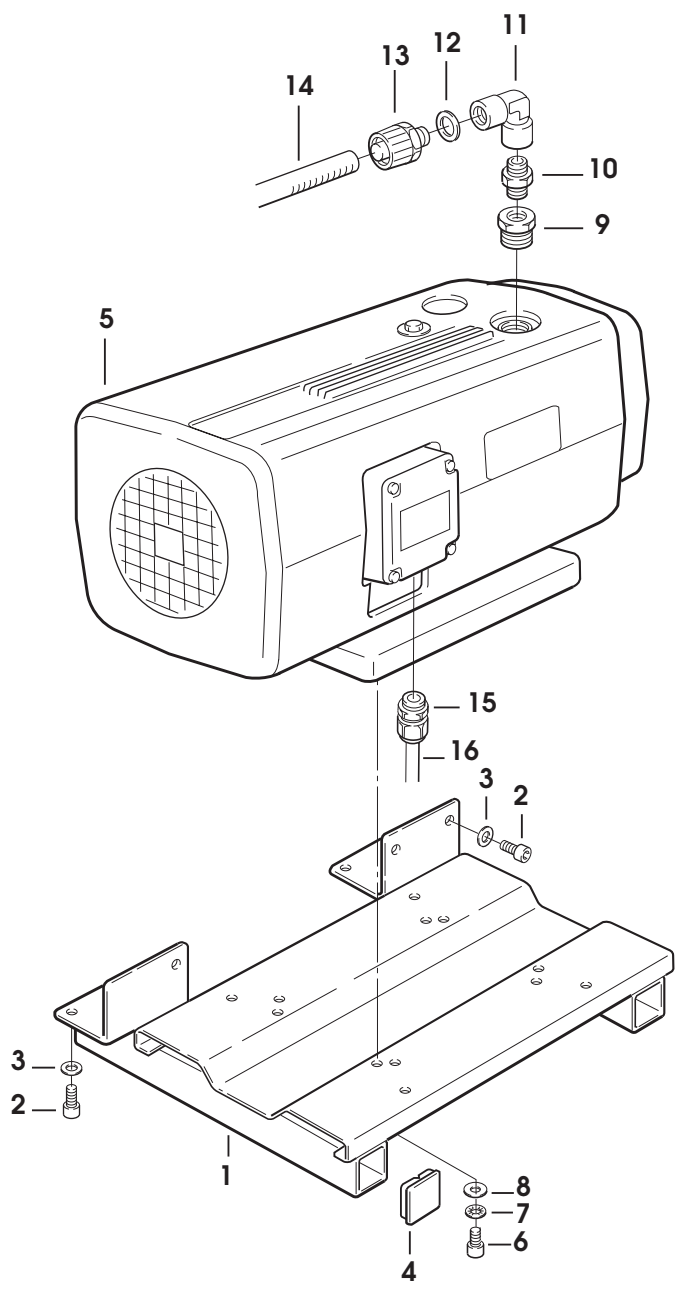


Figura	Descrizione figura	Magaz.	Prodotto	Descrizione
6939	PROTEZIONE ANTIFORTUNISTICA	0	7.8.04761.00A	HM-145 SX FORMATORE

Posizione	Ricambio	Descrizione	U.M.	Quantita'
1	4.5.04474.B2	MONTANTE ANT.C/INS.HM-145 SX	PZ	1
2	3.4.00584.93	VITE TCEI M8X16 ZINCATA	PZ	8
3	3.4.02205.92	RANELLA DI SICUREZZA "S" (SCHNORR) /8 F144	PZ	8
4	3.2.03407.B2	CERNIERA X ANTE PROTEZ.ANTINF. HM-145 SX	PZ	8
5	3.4.00516.93	VITE TSVEI M5X12 ZINCATA	PZ	26
6	4.7.10567.00A	PORTELLO ASS.HM-145 SX	PZ	1
7	4.5.04473.B2	PORTELLO C/INS.HM-145 SX	PZ	1
8	3.4.03199	MANIGLIA "ELESA" M.443/110 37002	PZ	3
9	3.4.00577.93	VITE TCEI M6X16 ZINCATA	PZ	26
10	3.4.01707	AGGANCIO X BLOCCO A SCATTO T330	PZ	3
11	3.4.00051.93	VITE TCEI M6X12 ZINCATA	PZ	10
12	3.1.00079	RONDELLA NYLON /10,5/18X1	PZ	8
13	3.4.01601	BLOCCO A SCATTO SPEC.F144	PZ	3
14	3.2.04246.93	SQUADRETTA PER BLOCCAPORTA F144 ZINC.	PZ	1
15	3.4.00403.93	VITE TSVEI M5X16 ZINCATA	PZ	6
16	3.4.00259.93	DADO AUTOBLOCCANTE M5 ZINCATO	PZ	2
17	4.5.04477.B2	PROTEZIONE ANT.EST.HM-145 SX	PZ	1
18	3.4.00175.93	RONDELLA PIANA X VITE M6 ZINC.	PZ	20
19	4.5.04475.B2	MONTANTE POST.C/INS.HM-145 SX	PZ	1
20	4.5.04476.B2	PROTEZIONE ANT.ALIMENTATORE C/INS.HM-145 SX	PZ	1
21	4.7.10240.00A	PROTEZIONE POSTERIORE DX HM-145	PZ	1
22	4.5.05107.B2	PROTEZIONE POST.DX C/INS. HM145 DX	PZ	1
23	3.2.04248.47	SQUADRETTA PER PROT.POST.F144	PZ	1
24	3.4.00122.93	VITE TCEI M8X20 ZINCATA	PZ	2
25	3.4.00123.93	RONDELLA PIANA X VITE M8 ZINC.	PZ	2
26	3.2.06692.B2A	GUIDA X TUBO VUOTO HM-145 VERN.	PZ	1
27	3.3.07876.93	VITE TE M6X16 SPEC.	PZ	4
28	3.4.02204.92	RANELLA DI SICUREZZA "S" (SCHNORR) /6 F144	PZ	4
29	4.7.10568.00A	PROTEZIONE LATERALE HM-145 SX	PZ	1
30	4.5.04900.B2	PROTEZIONE LATERALE C/INSERTI HM-145	PZ	1
31	4.7.10420.00A	SPORTELLO POSTERIORE PROTEZ. HM-145 SX	PZ	1
32	4.5.05124.B2	SPORTELLO PROTEZ.C/INSERTI HM-145 SX	PZ	1
33	4.7.10421.00A	SPORTELLO PIANETTO USCITA HM-145 SX	PZ	1
34	4.5.05125.B2	SPORTELLO X PIANETTO USCITA C/INSERTI HM-145 SX	PZ	1
35	4.5.05123.47	SUPPORTO INTERRUPT.C/INSERTI HM-145 SX	PZ	2
36	3.8.05886.00A	FINECORSO DI SICUREZZA TIPO SKC-A1ZM BERNSTEIN	PZ	2

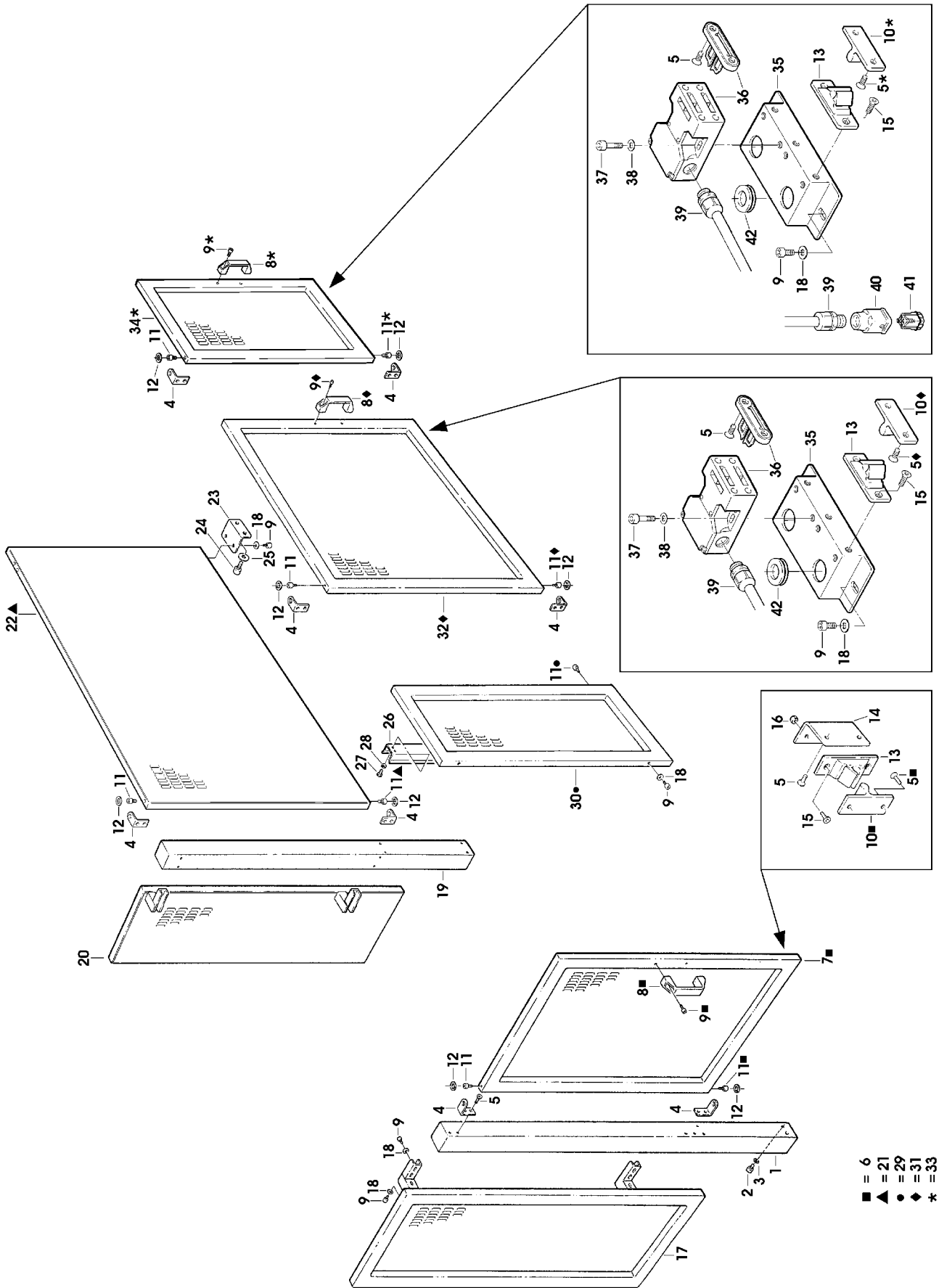


Figura	Descrizione figura	Magaz.	Prodotto	Descrizione
6939	PROTEZIONE ANTIFORTUNISTICA	0	7.8.04761.00A	HM-145 SX FORMATORE

Posizione	Ricambio	Descrizione	U.M.	Quantita'
37	3.4.00141.93	VITE TCEI M5X25 ZINCATA	PZ	4
38	3.4.00061.93	RONDELLA PIANA X VITE M5 ZINC.	PZ	4
39	3.8.02139	BOCCHETTONE SKINTOP ST11	PZ	3
40	3.8.01458	CUSTODIA VOL.USCITA VERTI.PG11 105121	PZ	1
41	3.8.01455	INSERTO MASCHIO 4 POLI 3P+T	PZ	1
42	3.8.01403	PASSACAVO GOMMA CON MEMBRANA "EZ DG16" PER FORO /22 SP.2	PZ	2

==== Data 07/05/2001 =====

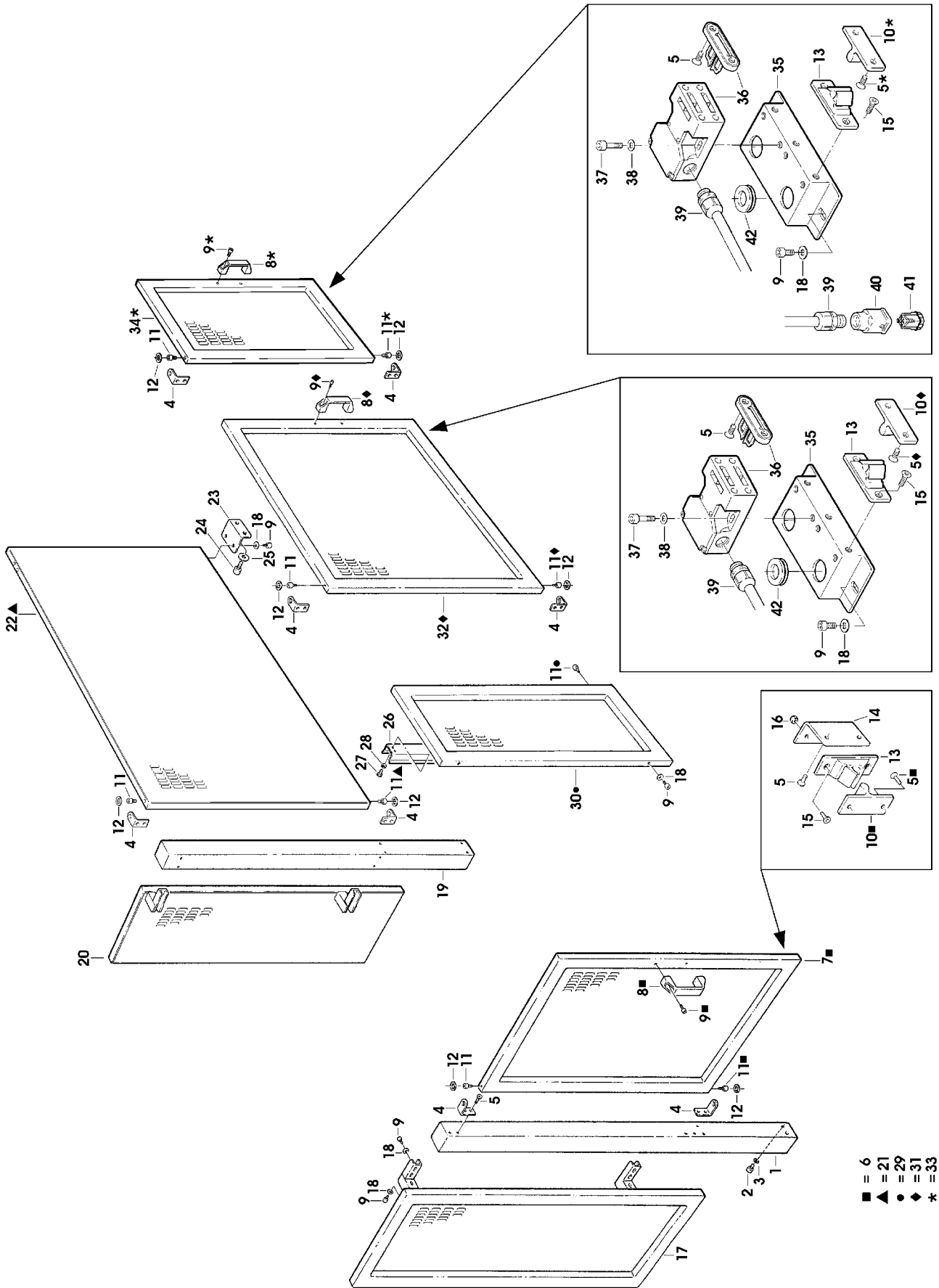


Figura	Descrizione figura	Magaz.	Prodotto	Descrizione
7441	QUADRO ELETTRICO	0	7.8.04761.00A	HM-145 SX FORMATORE

Posizione	Ricambio	Descrizione	U.M.	Quantita'
1	4.4.06163.17B	CASSETTA IMP.ELETTRICO ASS. F145-SX	PZ	1
2	3.4.00122.93	VITE TCEI M8X20 ZINCATA	PZ	4
3	3.4.00063.92	RONDELLA ELAST.GROWER DIN 7980 (SEZ.QUADRATA) X VITE M8	PZ	4
4	3.4.00655.93	RONDELLA TRIPLA X VITE M8 ZINC	PZ	4
5	4.4.04883.96	CERNIERA FISSA ASS.F144	PZ	2
6	3.4.01749.93	VITE TBEI M6X12 ZINC.	PZ	4
7	3.4.00175.93	RONDELLA PIANA X VITE M6 ZINC.	PZ	4
8	4.4.04884.96	CERNIERA MOBILE ASS.F144	PZ	2
9	3.3.11647.93	PERNO X CERNIERA CASSETTA IMP. ELETTRICO F144	PZ	2
10	4.5.04479.47	SPORTELLO X CASSETTA IMPIANTO ELETTRICO C/INS.F144	PZ	1
11	3.4.00577.93	VITE TCEI M6X16 ZINCATA	PZ	4
12	3.4.00033.93	RONDELLA TRIPLA X VITE M6 ZINC	PZ	4
13	3.4.02154.05	GOMMA SPUGNA /14 F144	MT	2,5
14	3.4.02130	SERRATURA # 9233 X PORTELLO QUADRO ELETTRICO	PZ	1
15	3.3.11685.93	CANNOTTO ATTACCO LAMPADA F144	PZ	1
16	3.3.11210.93	DADO SPECIALE FIL./22X1,5 H=8 SM44/SM44-PLC/800r f	PZ	1
17	4.7.09709.00A	COLONNA LUMINOSA ASS.CON LAMP. F144/F145	PZ	1
18	3.8.00874	LAMPADINA BA15D 5W 30V	PZ	3
19	3.3.11648.93	DISTANZIALE X QUADRO ELETTRICO F144	PZ	4
20	3.4.00123.93	RONDELLA PIANA X VITE M8 ZINC.	PZ	8
21	3.4.00283.93	DADO AUTOBLOCCANTE M8 BASSO	PZ	8
22	3.2.04210.96	PANNELLO QUADRO ELETTRICO F144	PZ	1
23	3.8.04302	INTERR.GEN.3X25A+BLOCCO PORTA VO+HCD1Y+VZ17+KZ32+VZ8	PZ	1
24	3.8.04329	FERMO TERMINALE 43442 PER MOR. EURO 6/35	PZ	4
25	3.8.03381	ALIMENTATORE CQM1-PA203	PZ	1
26	3.8.03380	PLC OMRON CPU CQM1-CPU11	PZ	1
27	3.8.03385	MEMORIA CQM1-ME/4K F144	PZ	1
28	3.8.04382	INGRESSO 16 PUNTI CQM1-ID212 SM/XL	PZ	1
29	3.8.03384	USCITA 16 PUNTI CQM1-OC222 F144	PZ	2
30	3.8.01817	ALIMENTATORE STABILIZZATO 24VCC-3A	PZ	1
31	3.8.04500	CONTATTO AUX GV2AN11 SV	PZ	2
32	3.8.04438	INT.SALVAMOTORE GV2-M07 1.6-2.5A	PZ	1
33	3.8.04439	INT.SALVAMOTORE GV2-M08 2.5-4A	PZ	1
34	3.8.03025	INTERRUTT.AUTOMATICO CB1G-020 200a/3M - F144	PZ	2
35	3.8.03026	INTERRUTT.AUTOMATICO GB2-CB12 F144	PZ	1

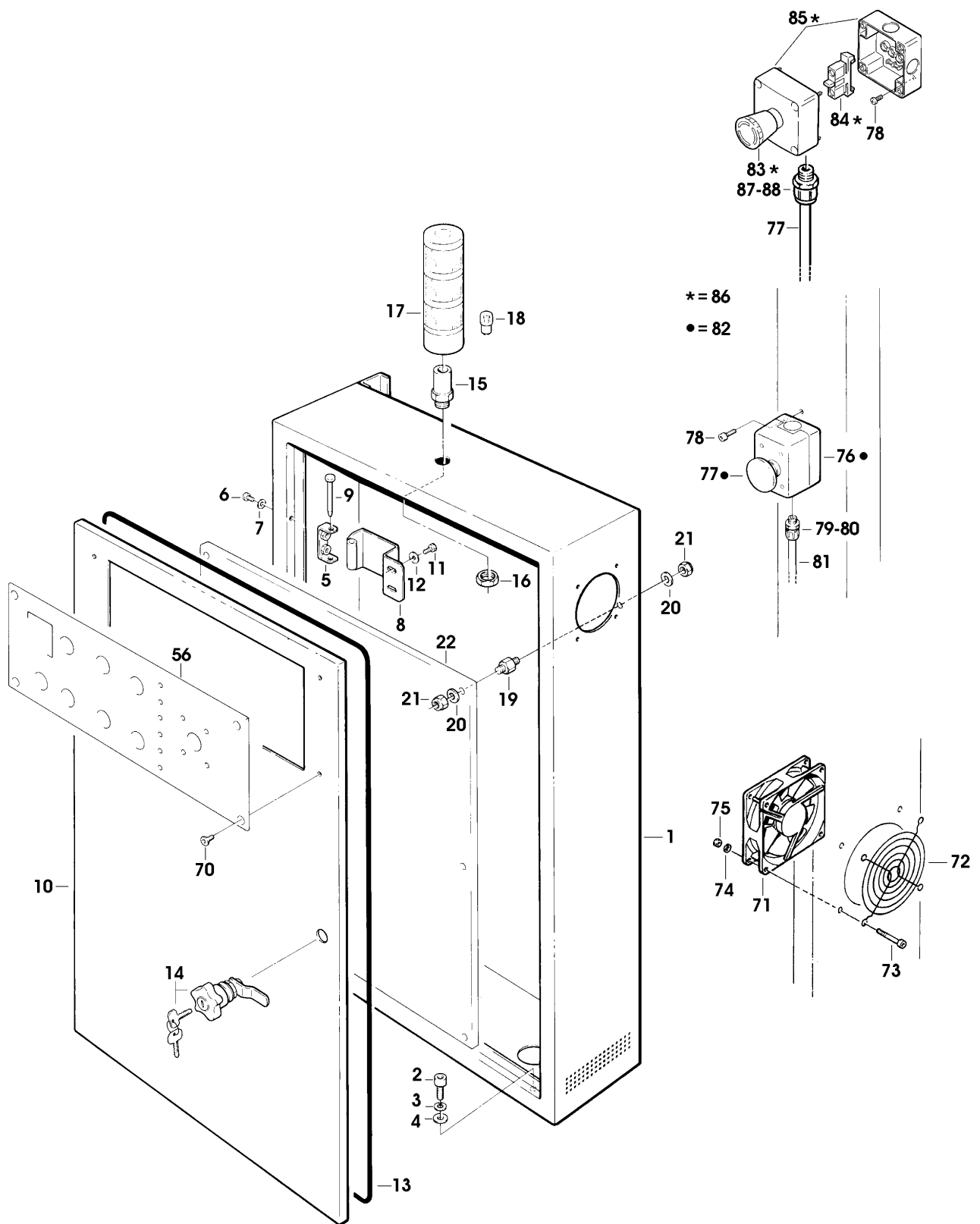


Figura	Descrizione figura	Magaz.	Prodotto	Descrizione
7441	QUADRO ELETTRICO	0	7.8.04761.00A	HM-145 SX FORMATORE

Posizione	Ricambio	Descrizione	U.M.	Quantita'
36	3.8.04575	MINI CONTATTORE LP1-K09-10 -BD 24VDC	PZ	2
37	3.8.02775	ZOCOLO ZVP3	PZ	5
38	3.8.02774	RELE' G2R1 24V AC	PZ	1
39	3.8.02846	RELE' G2R1 24VCC	PZ	4
40	3.8.04942	TRASFORM.150VA 0-230-400/0-24- 220 (ELCOTEC) WS46/47	PZ	1
41	3.8.04563	MORSETTO GIA/VE 6MMQ ELCOTEC	PZ	1
42	3.8.04561	MORSETTO 6MMQ ELCOTEC	PZ	3
43	3.8.04565	PROTEZIONE PER MORSETTO 6MMQ ELCOTEC	PZ	3
44	3.8.04564	SEPARATORE PER MORSETTI 6MMQ ELCOTEC	PZ	1
45	3.8.04503	MORSETTO EURO4 43400	PZ	20
46	3.8.04327	MORSETTO 4MMQ GIALLO-VERDE 43400E ELCOTEC	PZ	2
47	3.8.04328	SEPARATORE PER EURO4 43010 ELCOTEC	PZ	1
48	3.8.04516	PONTE 2 POLI PER MORS. EURO D4 SV	PZ	1
49	3.8.04983	PONTE 3 POLI PER MORS. EURO 4	PZ	1
50	3.8.04504	MORSETTO DOPPIO EURO D4-2/35 43461 SV	PZ	33
51	3.8.04885	PONTE 4 POLI EURO D4 PER MORSETTO DOPPIO	PZ	2
52	3.8.04505	SEPARATORE PER MORSETTO EURO D4 SV	PZ	1
53	3.8.04515	PONTE 3 POLI EURO D4 PER MORSETTO DOPPIO	PZ	4
54	3.8.03582	ZOCOLO AMG4	PZ	1
55	3.8.03583	RELE MG4 24V.AC	PZ	1
56	3.2.06988.17A	PULSANTIERA PER PORTELLO F145	PZ	1
57	3.8.00540	CONTIMPULSI ELETTRON. H7CR-B	PZ	1
58	3.8.04624	PULSANTE BIANCO P9XPNBG	PZ	1
59	3.8.04318	CONTATTO NA P9B10VN	PZ	6
60	3.8.04761	LAMPADA SPIA P9XUBDD0 BIANCO ELCOTEC	PZ	1
61	3.8.02243	LAMPADA TUBOL-BA9S-30V.	PZ	1
62	3.8.04762	PULSANTE RASATO P9XPNLG BLU ELCOTEC	PZ	1
63	3.8.04229	LED ASSEMBLATO F145	PZ	6
64	3.8.04228	SCHEDA X LED F145	PZ	1
65	3.8.04317	SELETTORE 2 POSIZIONI P9XSMDON	PZ	1
66	3.8.04340	PULS.LUM.VERDE P9XPLVGD CEMA	PZ	1
67	3.8.04984	PULSANTE A FUNGO P9XEM4RN CEMA ROSSO	PZ	1
68	3.8.04321	CONTATTO NC P9B01VN	PZ	1
69	3.8.04834	SELETTORE 3 POS. P9XSMZON	PZ	1
70	3.4.00403.93	VITE TSVEI M5X16 ZINCATA	PZ	4
71	3.8.03607	VENTILATORE ASSIALE 92X92X25 24VDC F144	PZ	1
72	3.8.03608	GRIGLIA DI PROTEZIONE MOD.92 F144	PZ	1

Figura	Descrizione figura	Magaz.	Prodotto	Descrizione
7441	QUADRO ELETTRICO	0	7.8.04761.00A	HM-145 SX FORMATORE

Posizione	Ricambio	Descrizione	U.M.	Quantita'
73	3.4.00315.93	VITE TCEI M4X35 ZINCATA	PZ	4
74	3.4.00043.93	RONDELLA PIANA X VITE M4 ZINC.	PZ	4
75	3.4.00001.93	DADO M4 ZINCATO	PZ	4
76	3.8.02110	CUSTODIA IN PLASTICA GIALLA 800E-1PY, E-STOP	PZ	1
77	3.8.03648	PULSANTE EMERGENZA /60 800EP- MTS643LX01	PZ	1
78	3.4.00108.93	VITE TCEI M5X20 ZINCATA	PZ	2
79	3.8.02139	BOCCHETTONE SKINTOP ST11	PZ	1
80	3.8.02143	CONTRODADO GMP11	PZ	1
81	3.8.02310	CAVO FROR 07 2X1 (5 M)	PZ	1
82	4.7.11690.00A	PULSANTE EMERGENZA ASS.SM/XL "ALLEN BRADLEY"	PZ	1
83	3.8.05198	PULSANTE EMERG. 3SB3000-1HA20	PZ	1
84	3.8.05197	CONTATTO NC 3SB3420-0C	PZ	1
85	3.8.05196	SCATOLA GIALLA 3SB3801-0AC	PZ	1
86	4.7.11689.00A	PULSANTE EMERGENZA ASS.SM/XL "SIEMENS"	PZ	1
87	3.8.02141	BOCCHETTONE SKINTOP ST13,5	PZ	1
88	3.8.02144	CONTRODADO GMP13,5	PZ	1

==== Data 19/04/2000 =====

