

Cod. Prod.: **4.9.04029** K11 TOP  
 Cod. Prod.: **4.9.04030** K11 BOTTOM  
 Cod. Prod.: **4.9.04480** K11/30 TOP  
 Cod. Prod.: **4.9.04479** K11/30 BOTTOM  
 Cod. Prod.: **4.9.04763** K11/50 TOP  
 Cod. Prod.: **4.9.04764** K11/50 BOTTOM

Nov. 1993

**K11**  
**K11/30**  
**K11/50**

2125,00	GRUPPO SPALLE	000000	4.9.04029	K11 UNITA' NASTRANTE - TOP
2125,00	GRUPPO SPALLE	000000	4.9.04480	K11/30" TOP
2125,00	GRUPPO SPALLE	000000	4.9.04763	UNITA'NASTRANTE K11/50 TOP

Posizione	Cod.Ricambio	Descrizione	U.M.	Quantita'
1,0	3.3.05356.93	VITE TE M6X12 SPEC.	PZ	9,000
2,0	3.3.07876.93	VITE TE M6X16 SPEC.	PZ	1,000
3,0	4.5.03836.47	SPALLA PRINC.DESTRA INBUSS.	PZ	1,000
4,0	3.3.09281.93	ATTACCO MOLLA LAMA ZINCATO	PZ	2,000
5,0	3.3.09282.93	FERMO LEVA LAMA ZINCATA	PZ	2,000
6,0	4.5.03837.47	SPALLA PRINC.SX IMD.GRIGIO ANT	PZ	1,000
7,0	3.3.04971.93	DISTANZIALE ESAGONALE 10X86	PZ	1,000
8,0	3.3.07877.93	VITE SPEC. TE M6X10 ZINC.	PZ	2,000
9,0	3.3.05355.93	DISTANZIALE ESAGONALE L=90	PZ	1,000
10,0	4.7.03880	SPAZZOLA ASSIEMATA	PZ	1,000
11,0	3.3.08955.93	DISTANZIALE /6,25X10X15,5 ZIN.	PZ	4,000
12,0	3.3.09738.93	RONDELLA SPECIALE /6,5X20X4 Z.	PZ	4,000
13,0	3.4.00030.93	VITE TSVEI M6X25 ZINCATA	PZ	4,000
14,0	3.3.09871.93	RONDELLA PER DISTANZIALE ZINC.	PZ	1,000

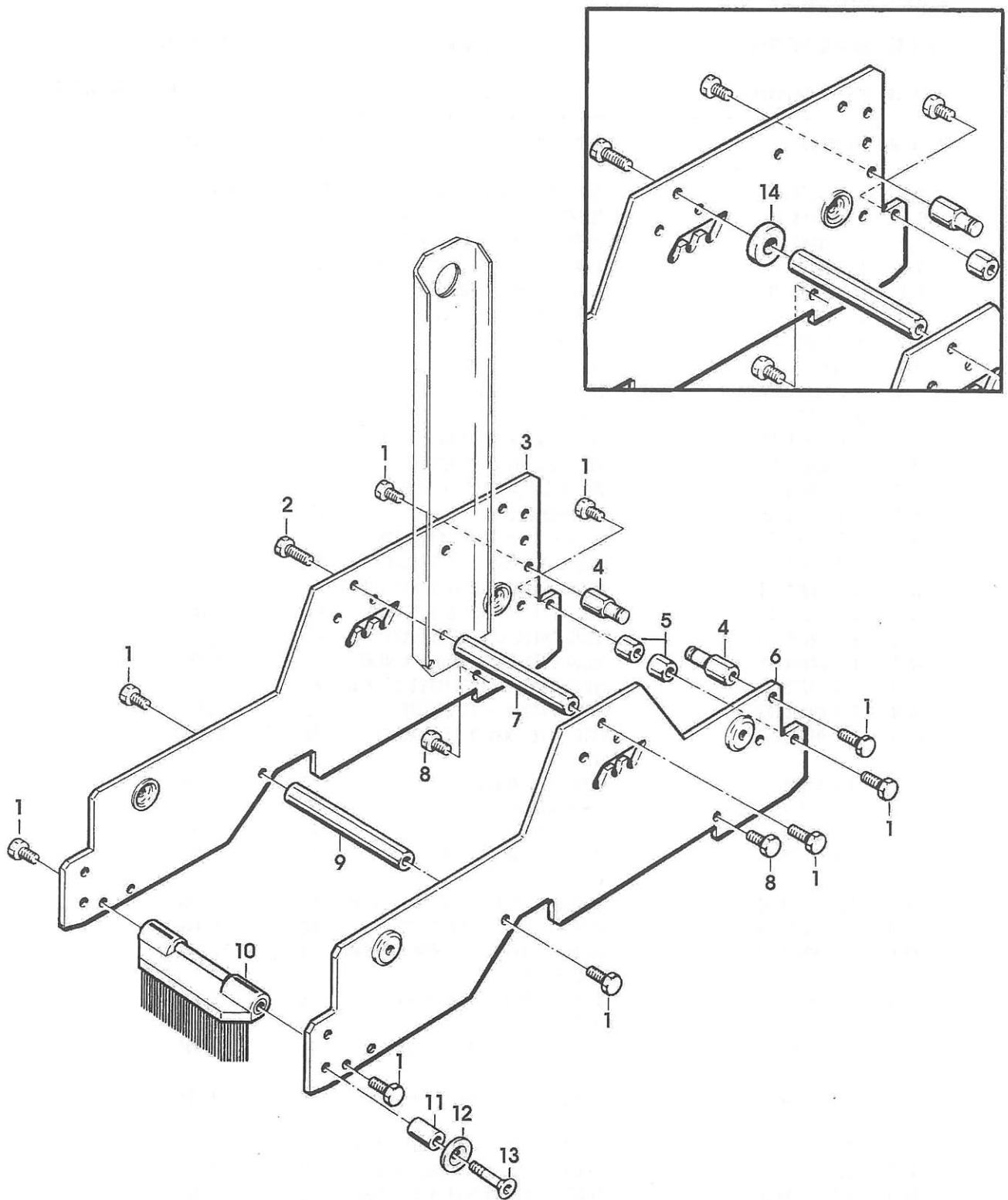
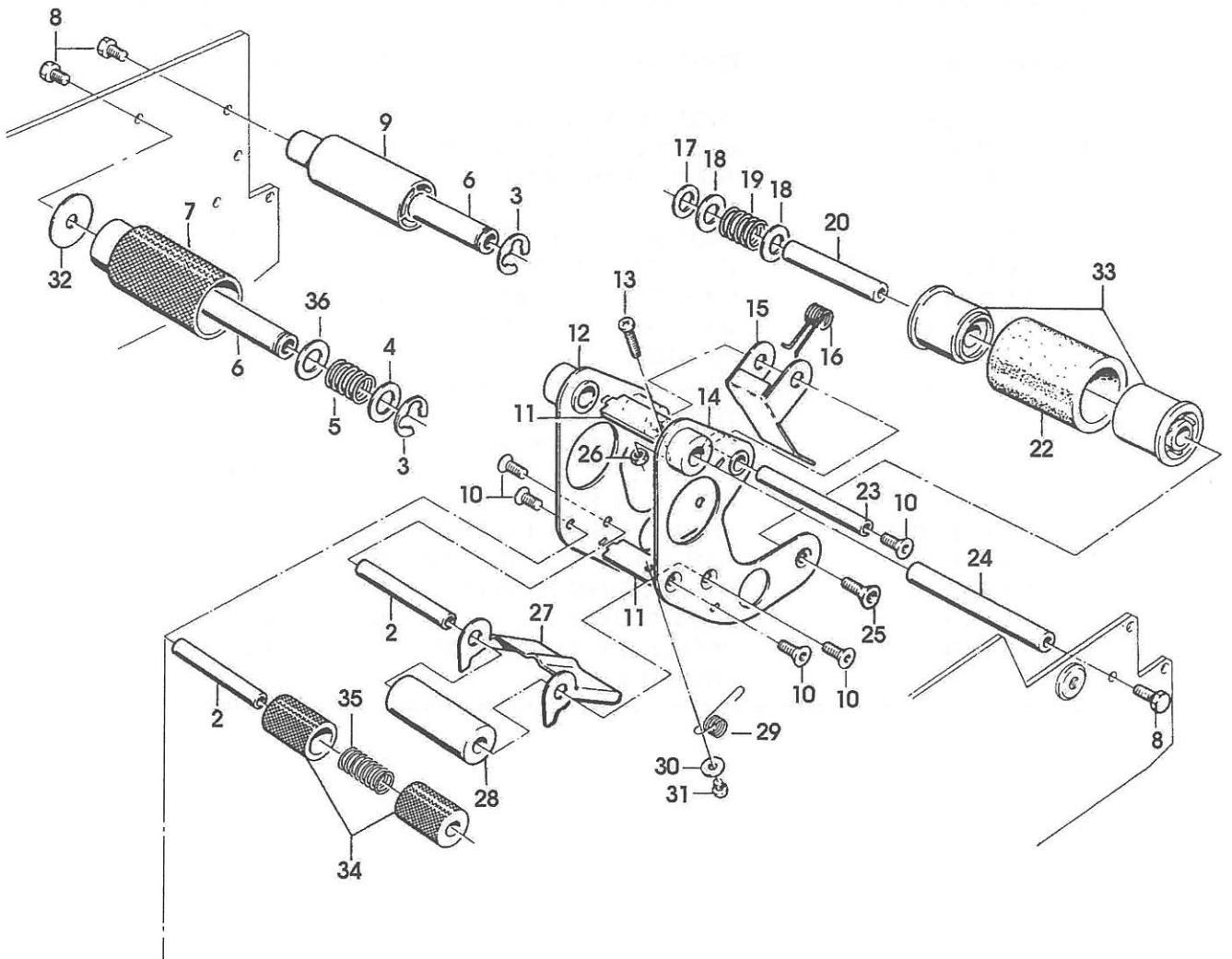
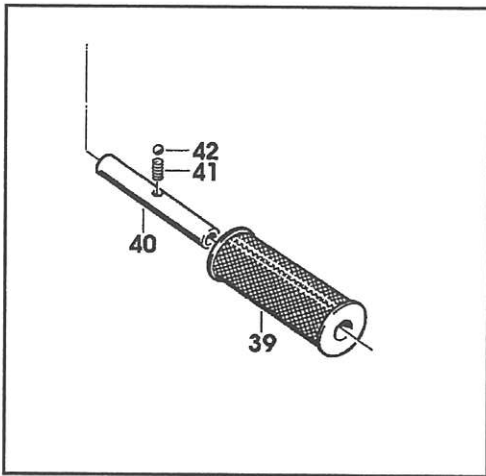


Figura	Descrizione figura	Magaz.	Prodotto	Descrizione
2126,00	GRUPPO ENTRATA	0	4.9.04029	K11 UNITA' NASTRANTE - TOP
2126,00	GRUPPO ENTRATA	0	4.9.04480	K11/30" TOP
2126,00	GRUPPO ENTRATA	0	4.9.04763	K11/50 UNITA' NASTRANTE - TOP

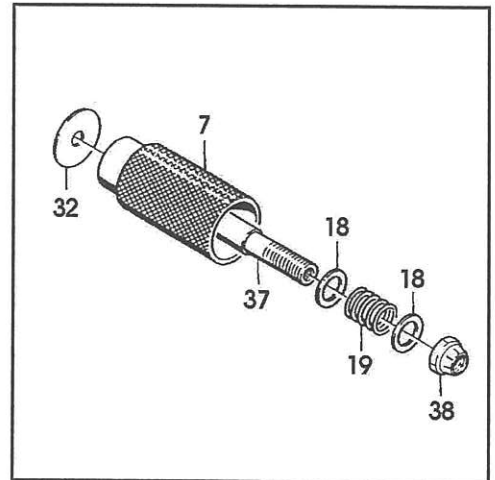
Posizione	Ricambio	Descrizione	U.M.	Quantita'
2,0	3.3.09274.93	PERNO RULLI.GRUP.ENTRATA /8X60	PZ	2,000
3,0	3.4.00898.92	BENZING 10DING799 X ALDERO /12	PZ	1,000
4,0	3.4.00062.93	RONDELLA PIANA X VITE M12 ZINC	PZ	1,000
5,0	3.7.00226.94	MOLLA /11 FILO /1,8 L=16 NIK.	PZ	1,000
6,0	3.3.05426.90	PERNO PER RULLO FOSFATATO	PZ	1,000
7,0	4.3.04194	RULLO NON RITORNO ASS.K11 TOP	PZ	1,000
8,0	3.3.05356.93	VITE TE M6X12 SPEC.	PZ	4,000
9,0	3.1.00623.05	RULLO DI RINVIO K9-K13/3M	PZ	1,000
10,0	3.4.00516.93	VITE TSVEI M5X12 ZINCATA	PZ	6,000
11,0	3.2.02136.93	PIASTR.GRUPPO ENTRATA	PZ	2,000
12,0	4.6.03830.93	SPALLA DX.GR.ENTRATA IMBUSS.	PZ	1,000
13,0	3.4.00902.93	VITE TCBCR M4X16 ZINCATA	PZ	1,000
14,0	4.6.03839.93	SPALLA SX.GR.ENTRATA IMBUSS.	PZ	1,000
15,0	3.2.02140.93	CONFORMATORE	PZ	1,000
16,0	3.7.00181.94	MOLLA CONFORMATORE K11 NIKEL.	PZ	1,000
17,0	3.1.00079	RONDELLA NYLON /10,5/18X1	PZ	1,000
18,0	3.4.00219.93	RONDELLA PIANA X VITE M10 ZINC	PZ	4,000
19,0	3.7.00226.94	MOLLA /11 FILO /1,8 L=16 NIK.	PZ	2,000
20,0	3.3.12805.90	PERNO 10X60 K13 C/ESAG.INT.	PZ	1,000
22,0	3.1.00831.05	RULLO ENTRATA IN SOMMA K NERO	PZ	1,000
23,0	3.3.09275.93	PERNO GRUPPO LEVE /8X60 2" ZIN	PZ	1,000
24,0	3.3.00118.93	PERNO /10X90 - 2" ZINCATO	PZ	1,000
25,0	3.3.06148.93	VITE TSVEI M6X12 SPEC.K9-K13 ZINC.	PZ	2,000
26,0	3.4.00001.93	DADO M4 ZINCATO	PZ	1,000
27,0	3.2.02147.93	CONTRASTO NASTRO	PZ	1,000
28,0	3.1.00883.05	RULLO LISCIO	PZ	1,000
29,0	3.7.00296.98	MOLLA CONTRASTO NASTRO K11 K12	PZ	1,000
30,0	3.4.00039.93	RONDELLA TRIPLA X VITE M4 ZINC	PZ	1,000
31,0	3.4.00005.94	VITE TCBCR M4X6 NIKELATA	PZ	1,000
32,0	3.2.02456.98	RONDELLA PER RULLO NON RITORNO INOX K11/12	PZ	1,000
33,0	4.3.04187	BUSSOLA RULLO ENTRATA IN DUE META' K9/11	PZ	1,000
34,0	3.1.00966	SEMICORPO RULLINO ZIGRINATO K11	PZ	2,000
35,0	3.7.00188.93	MOLLA PER RULLINO ZIGRINATO K11/12	PZ	1,000
36,0	3.1.00891	RONDELLA NYLON 20X12,5X1 H75H	PZ	1,000
37,0	3.3.05427.90	PERNO RULLO N/RITORNO FOSFAT.	PZ	1,000
38,0	3.4.00818.96	DADO AUTOBL.NHT-70 M10X1 TROP.	PZ	1,000
39,0	4.3.04632	RULLINO ZIGRINATO ASS.K11	PZ	1,000
40,0	3.3.13174.93	PERNO CON FORO X RULLINO ZIGR. K11 ZINCATO	PZ	1,000
41,0	3.7.00222	MOLLA /2,2 FILO /0,4 L=8	PZ	1,000
42,0	3.4.00840	SFERA 1/8"	PZ	1,000



Da Luglio 1994  
Since July, 1994

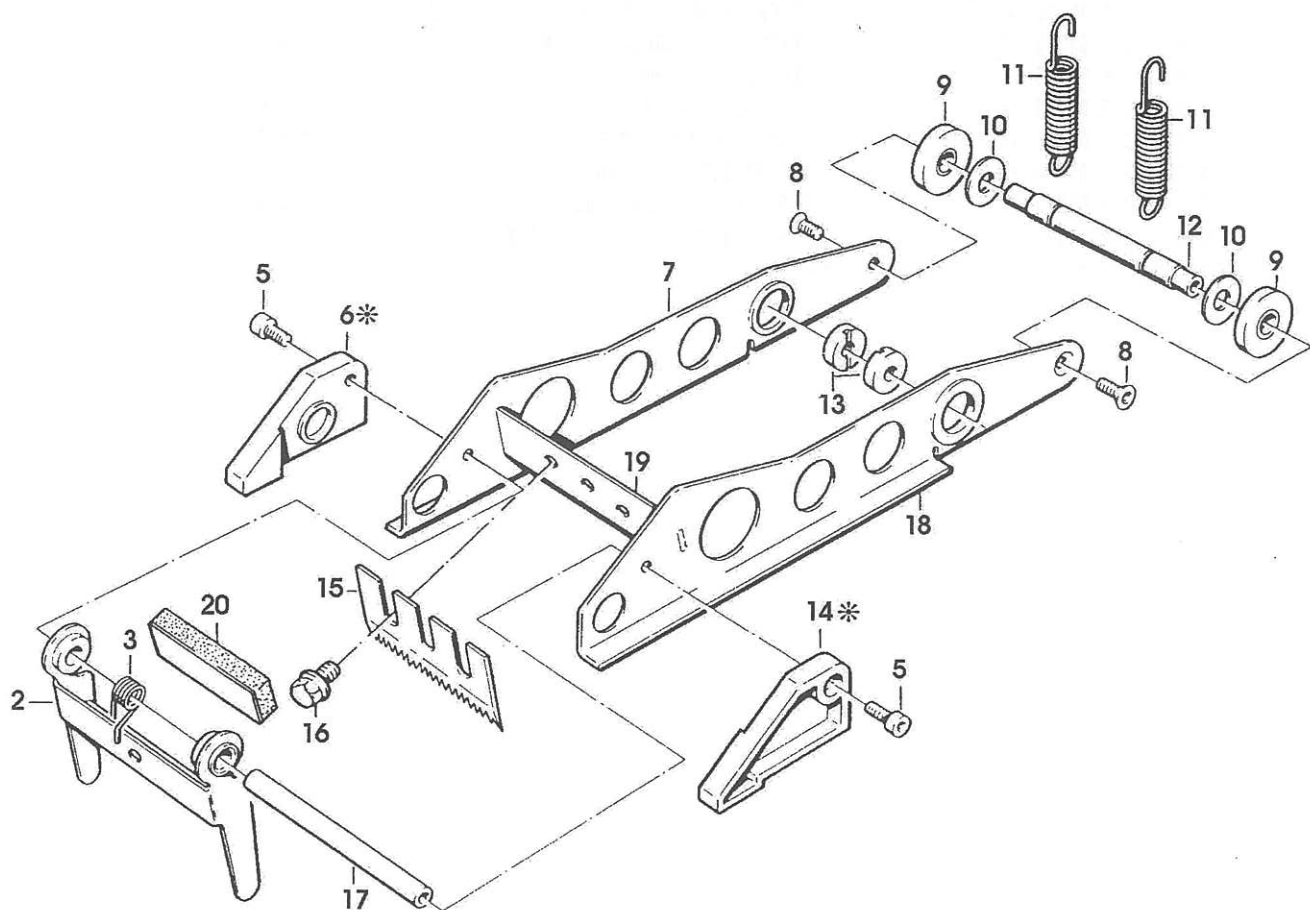


Da Settembre 1992  
Since September, 1992



2127,00	GRUPPO PORTALAMA	000000	4.9.04029	K11 UNITA' NASTRANTE - TOP
2127,00	GRUPPO PORTALAMA	000000	4.9.04030	K11 UNITA' NASTRANTE - BOTTOM
2127,00	GRUPPO PORTALAMA	000000	4.9.04763	UNITA'NASTRANTE K11/50 TOP
2127,00	GRUPPO PORTALAMA	000000	4.9.04764	UNITA'NASTRANTE K11/50 BOTTOM

Posizione	Cod.Ricambio	Descrizione	U.M.	Quantita'
2,0	4.6.03845.93	PROTEZIONE LAMA COMPLETO	PZ	1,000
3,0	3.7.00180.94	MOLLA PROTEZ.LAMA K11 NIKELATA	PZ	1,000
5,0	3.4.00256.93	VITE TCEI M4X10 ZINCATA	PZ	2,000
6,0	3.1.00879	PATTINO DX	PZ	1,000
7,0	4.5.03844.40	SPALLA PORTALAMA DX GIALLA	PZ	1,000
8,0	3.4.00054.93	VITE TSVEI M4X10 ZINCATA	PZ	2,000
9,0	3.1.00881.05	AMMORTIZZATORI LAMA NERI	PZ	2,000
10,0	3.3.03280.93	RANELLA SPEC. GRUPPO LATERALE K11 ZINCATO	PZ	2,000
11,0	3.7.00227.94	MOLLA PORTALAMA K9-K13/3M NIK.	PZ	2,000
12,0	3.3.03279.93	PERNO ATTAC.MOLLE LEVA LAMA	PZ	1,000
13,0	3.3.00129	PERNO CERNIERA PORTALAMA K	PZ	2,000
14,0	3.1.00880	PATTINO SX	PZ	1,000
15,0	3.2.00068	LAMA X PP DA 2"	PZ	1,000
16,0	3.4.01026.93	VITE TE A COLLETO M5X8 ZINC.	PZ	2,000
17,0	3.3.05431.93	PERNO SUPP.FELTRO /6X82-2" ZIN	PZ	1,000
18,0	4.5.03961.40	SPALLA PORTALAMA SX GIALLA	PZ	1,000
19,0	3.2.00094.93	PIASTRINA PER LAMA	PZ	1,000
20,0	3.1.00970.05	AMMORTIZZATORE PROTEZ.LAMA K11 (FASSON 359)	PZ	1,000

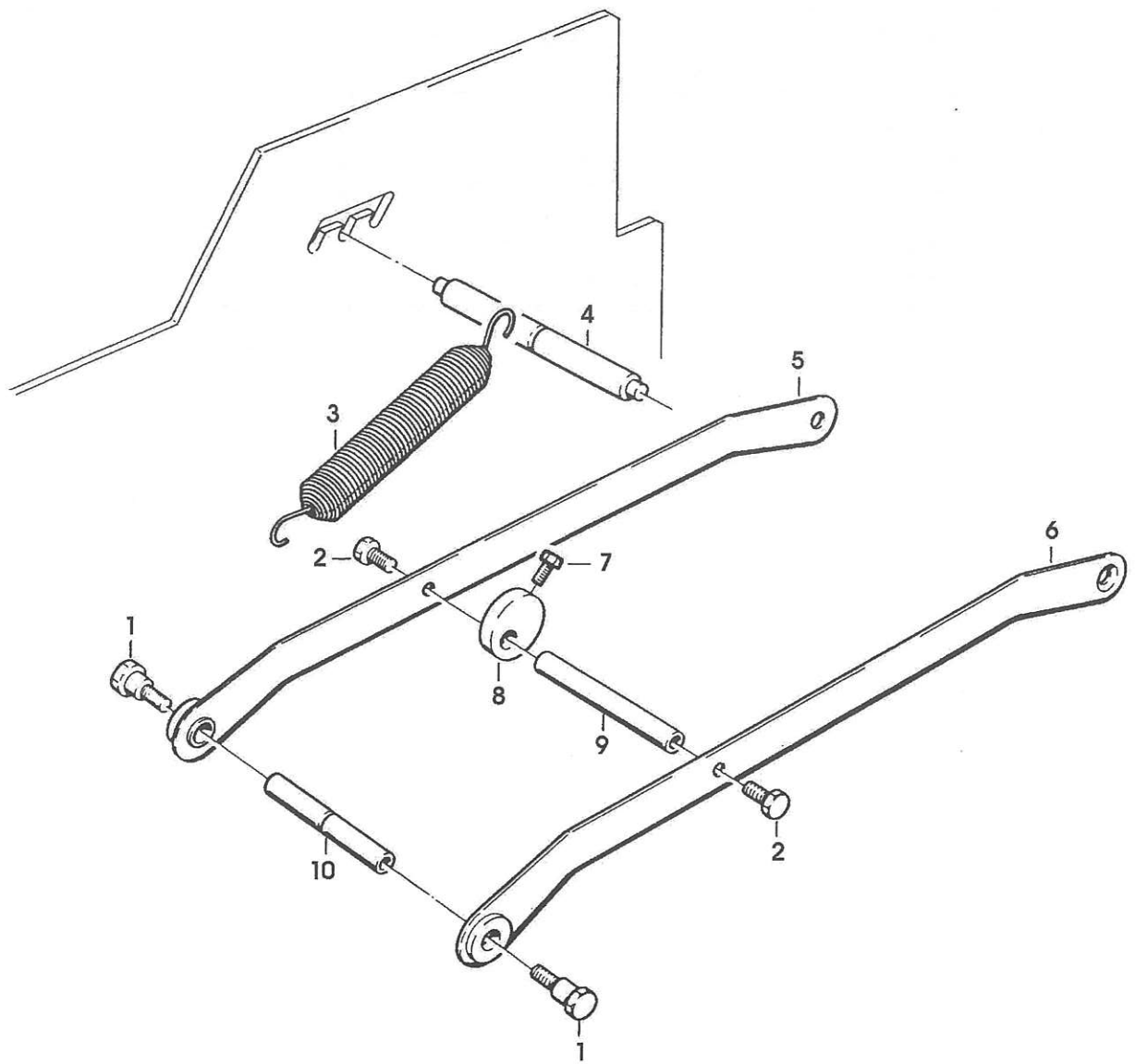


\* = SOLO PER K11  
FOR K11 ONLY

2128,00	GRUPPO LEVE	000000	4.9.04029	K11 UNITA' NASTRANTE - TOP
2128,00	GRUPPO LEVE	000000	4.9.04480	K11/30" TOP
2128,00	GRUPPO LEVE	000000	4.9.04763	UNITA'NASTRANTE K11/50 TOP

Posizione	Cod.Ricambio	Descrizione	U.M.	Quantita'
1,0	3.3.09278.93	VITE A COLLETO PER LEVA ZINC.	PZ	2,000
2,0	3.4.00056.93	VITE TE M5X10 ZINCATA	PZ	2,000
3,0	3.7.00178.94	MOLLA PRINC.K11 TOP NIKELATA	PZ	1,000
4,0	3.3.09273.93	PERNO ATTAC.MOLLA /10X98,5-2"	PZ	1,000
5,0	4.6.03842.93	LEVA DESTRA IMBUSSOL.	PZ	1,000
6,0	4.6.03843.93	LEVA SINISTRA IMBUSSOL.	PZ	1,000
7,0	3.4.00329.93	VITE TE M5X16 ZINCATA	PZ	1,000
8,0	3.3.09276.93	ECCENTRICO DI FERMO ZINCATO	PZ	1,000
9,0	3.3.09275.93	PERNO GRUPPO LEVE /8X68 2" ZIN	PZ	1,000
10,0	3.3.09277.93	PERNO ATTACCO MOLLA /8X68-2"	PZ	1,000





2129,00	GRUPPO USCITA	000000	4.9.04029	K11 UNITA' NASTRANTE - TOP
2129,00	GRUPPO USCITA	000000	4.9.04030	K11 UNITA' NASTRANTE - BOTTOM
2129,00	GRUPPO USCITA	000000	4.9.04480	K11/30" TOP
2129,00	GRUPPO USCITA	000000	4.9.04479	K11/30" BOTTOM
2129,00	GRUPPO USCITA	000000	4.9.04763	UNITA'NASTRANTE K11/50 TOP
2129,00	GRUPPO USCITA	000000	4.9.04764	UNITA'NASTRANTE K11/50 BOTTOM

Posizione	Cod.Ricambio	Descrizione	U.M.	Quantita'
1,0	3.3.06148.93	VITE TSVEI M6X12 SPEC.K9-K13 ZINC.	PZ	2,000
2,0	4.6.03840.93	SPALLA DX GRUPPO USC. IMBUSS.	PZ	1,000
3,0	3.3.05356.93	VITE TE. M6X12 SPEC.	PZ	2,000
4,0	4.6.03841.93	SPALLA SX. GRUPPO USC. IMBUSS.	PZ	1,000
5,0	3.3.00110.93	PERNO /10X90 - 2" ZINCATO	PZ	1,000
6,0	3.1.00832.05	RULLO USCITA IN GOMMA K9 NERO	PZ	1,000
7,0	3.1.00626.05	BUSSOLA RULLO USCITA	PZ	1,000
8,0	3.3.05420.93	PERNO /10X60	PZ	1,000

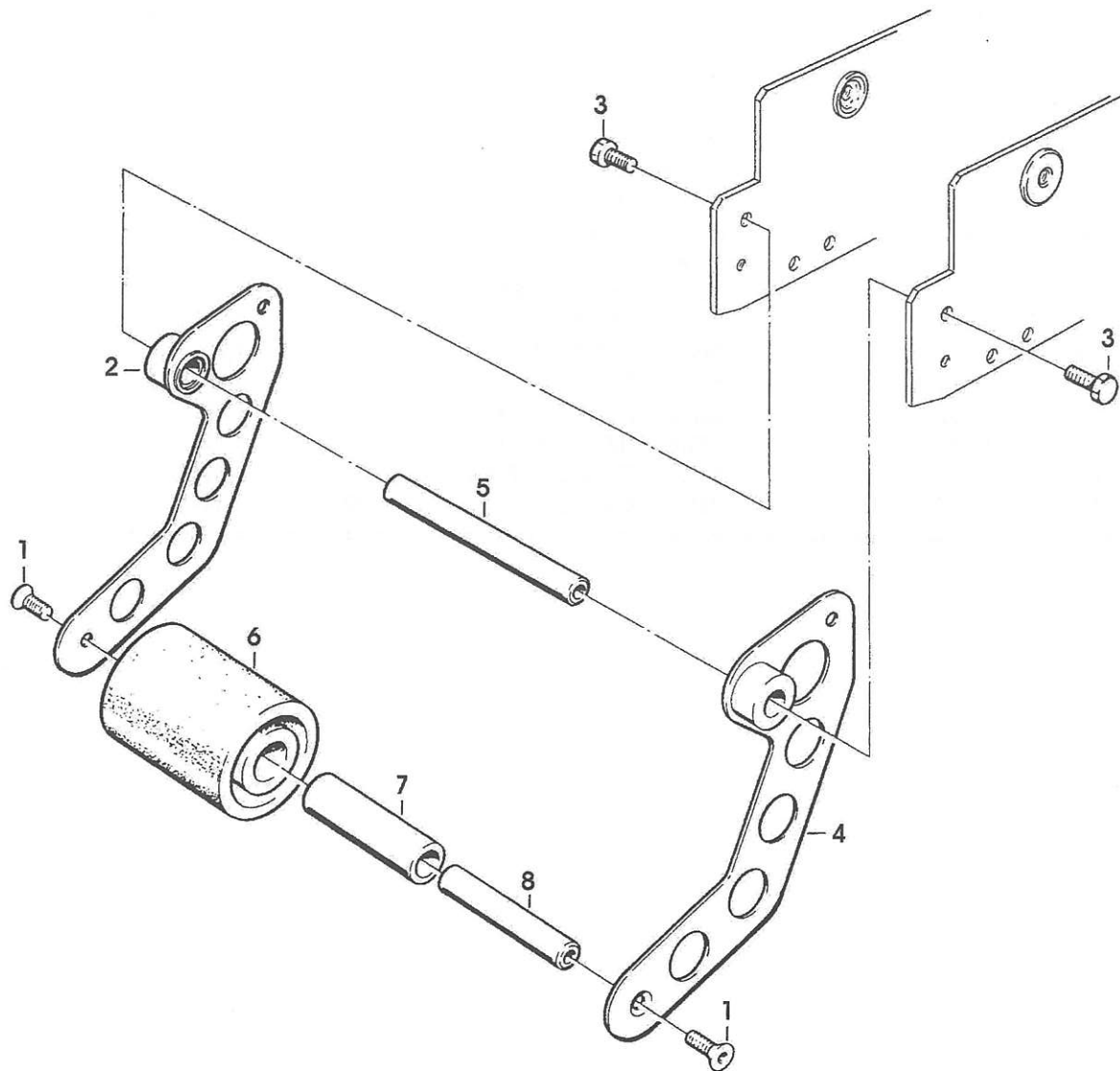
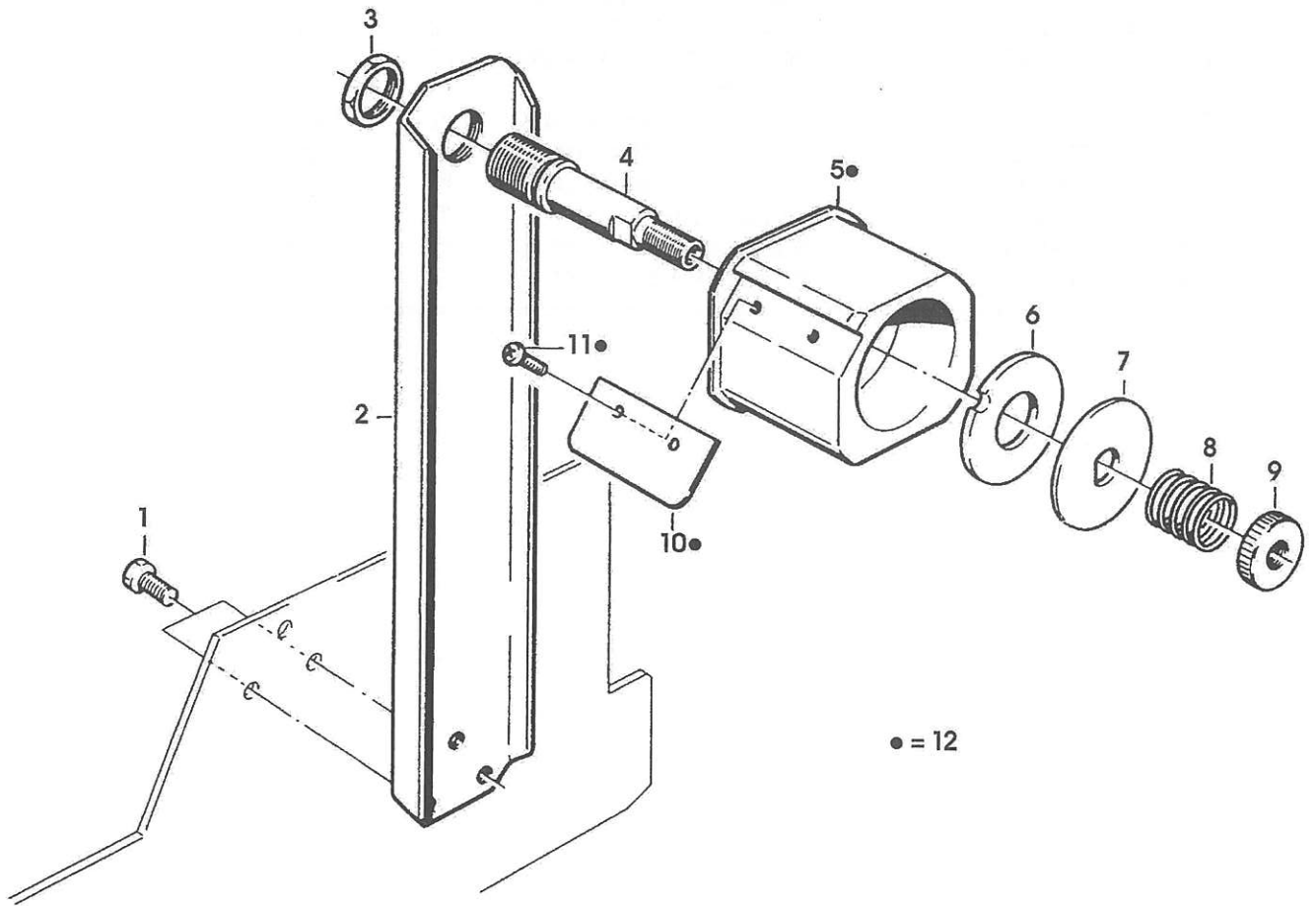


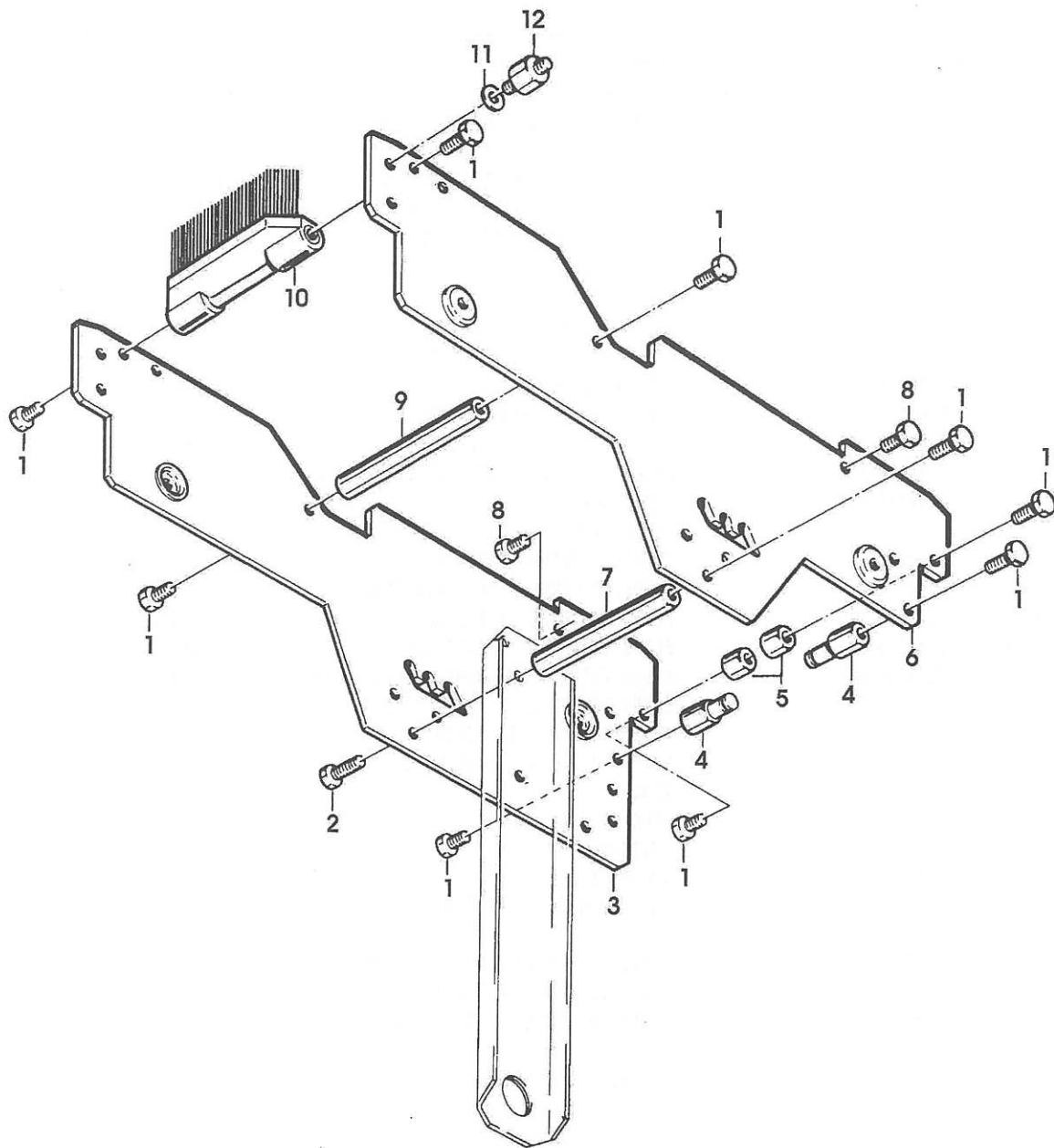
Figura	Descrizione figura	Magaz.	Prodotto	Descrizione
2130,00	GRUPPO PORTAROTOLO	0	4.9.04029	K11 UNITA' NASTRANTE - TOP
2130,00	GRUPPO PORTAROTOLO	0	4.9.04030	K11 UNITA' NASTRANTE - BOTTOM
2130,00	GRUPPO PORTAROTOLO	0	4.9.04480	K11/30° TOP
2130,00	GRUPPO PORTAROTOLO	0	4.9.04479	K11/30° BOTTOM
2130,00	GRUPPO PORTAROTOLO	0	4.9.04763	K11/50 UNITA' NASTRANTE - TOP
2130,00	GRUPPO PORTAROTOLO	0	4.9.04764	K11/50 UNITA' NASTRANTE - BOTTOM

Posizione	Ricambio	Descrizione	U.M.	Quantita'
1,0	3.3.05356.93	VITE TE M6X12 SPEC.	PZ	2,000
2,0	3.2.00835.93	BRACCIO PORTAROTOLO K	PZ	1,000
3,0	3.3.00070.93	DADO ALTO M18X1 ZINCATO	PZ	1,000
4,0	3.5.02311.90	PERNO X PORTAROTOLO K13/3M	PZ	1,000
5,0	4.6.01651.05	PORTAROTOLO K/2" COMP.	PZ	1,000
6,0	3.1.00926	FRIZIONE PORTAROTOLO	PZ	1,000
7,0	3.2.00756.93	CONTRASTO FRIZIONE K	PZ	1,000
8,0	3.7.00215.94	MOLLA PORTAROTOLO K NIKELATA	PZ	1,000
9,0	3.3.04438.93	GHIERA REGOLAZ.PORTAR.K ZINC.	PZ	1,000
10,0	3.2.00085.90	SPATOLA PORTAROTOLO K	PZ	1,000
11,0	3.4.00830.93	VITE TCBCR AUTOF.75PX8 ZINCATA	PZ	2,000
12,0	4.7.04932	PORTAROTOLO K/2" ASS.	PZ	1,000



2189,00	GRUPPO SPALLE	000000	4.9.04030	K11 UNITA' NASTRANTE - BOTTOM
2189,00	GRUPPO SPALLE	000000	4.9.04479	K11/30" BOTTOM
2189,00	GRUPPO SPALLE	000000	4.9.04764	UNITA'NASTRANTE K11/50 BOTTOM

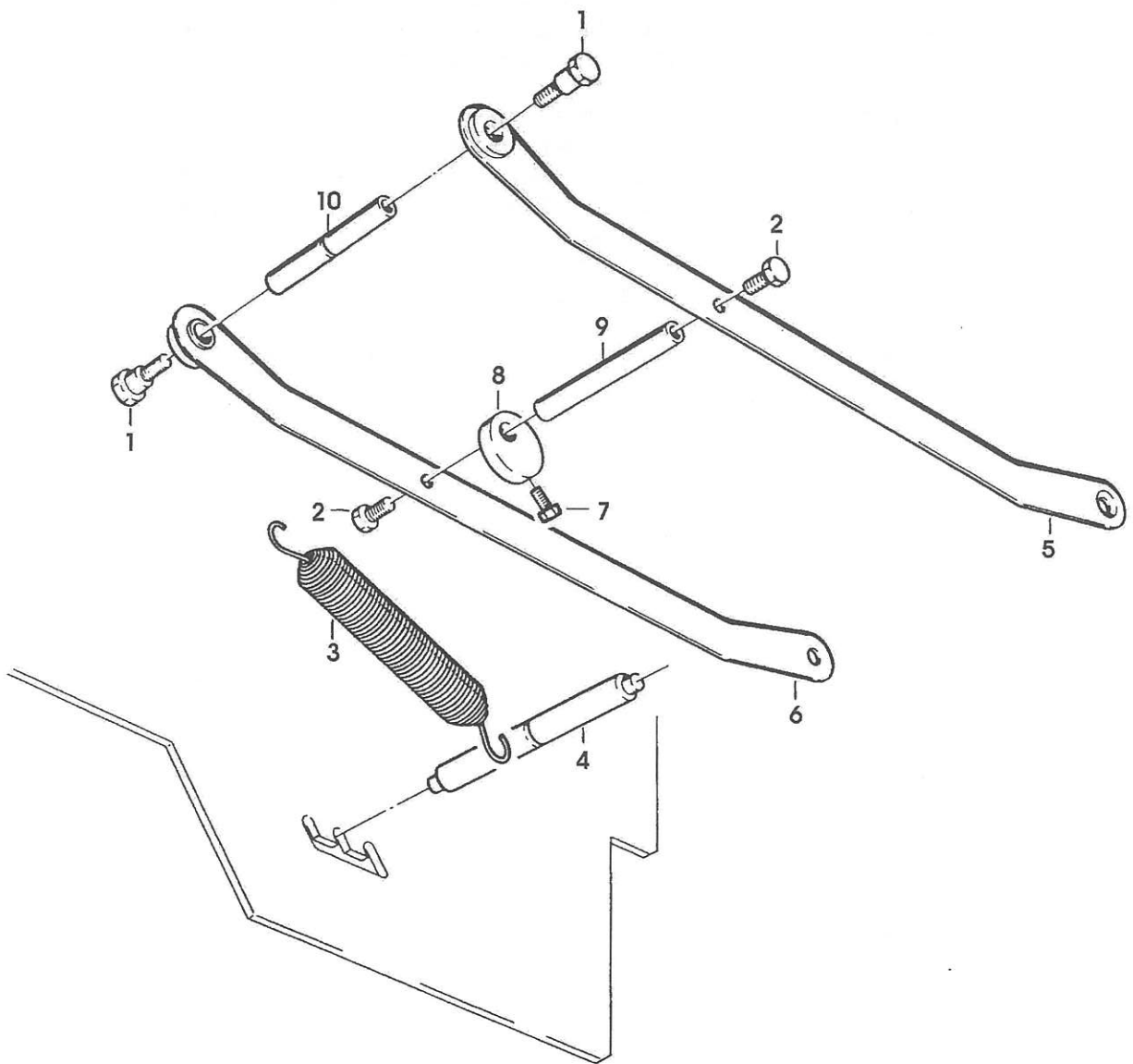
Posizione	Cod.Ricambio	Descrizione	U.M.	Quantita'
1,0	3.3.05356.93	VITE TE M6X12 SPEC.	PZ	9,000
2,0	3.3.07876.93	VITE TE M6X16 SPEC.	PZ	1,000
3,0	4.5.04033.47	SPALLA PRINCIPALE DX IMBUSSOL.	PZ	1,000
4,0	3.3.09281.93	ATTACCO MOLLA LAMA ZINCATO	PZ	2,000
5,0	3.3.09282.93	FERMO LEVA LAMA ZINCATA	PZ	2,000
6,0	4.5.04034.47	SPALLA PRINCIPALE SX IMBUSSOL. GRIGIA ANT.	PZ	1,000
7,0	3.3.04971.93	DISTANZIALE ESAGONALE 10X86	PZ	1,000
8,0	3.3.07877.93	VITE SPEC. TE M6X10 ZINC.	PZ	2,000
9,0	3.3.05355.93	DISTANZIALE ESAGONALE L=90	PZ	1,000
10,0	4.7.03880	SPAZZOLA ASSIEMATA	PZ	1,000
11,0	3.4.00175.93	RONDELLA PIANA X VITE M6 ZINC.	PZ	4,000
12,0	3.3.06359.93	DISTANZIALE PORTA UNITA'	PZ	4,000



2193,00	GRUPPO LEVE	000000	4.9.04030	K11 UNITA' NASTRANTE - BOTTOM
2193,00	GRUPPO LEVE	000000	4.9.04479	K11/30" BOTTOM
2193,00	GRUPPO LEVE	000000	4.9.04764	UNITA'NASTRANTE K11/50 BOTTOM

Posizione	Cod.Ricambio	Descrizione	U.M.	Quantita'
1,0	3.3.09278.93	VITE A COLLETTO PER LEVA ZINC.	PZ	2,000
2,0	3.4.00056.93	VITE TE MSX10 ZINCATA	PZ	2,000
3,0	3.7.00179.92	MOLLA PRINCIPALE BOTTOM	PZ	1,000
4,0	3.3.09273.93	PERNO ATTAC.MOLLA /10X98,5-2"	PZ	1,000
5,0	4.6.03842.93	LEVA DESTRA IMBUSSOL.	PZ	1,000
6,0	4.6.03843.93	LEVA SINISTRA IMBUSSOL.	PZ	1,000
7,0	3.4.00329.93	VITE TE MSX16 ZINCATA	PZ	1,000
8,0	3.3.09276.93	ECCENTRICO DI FERMO ZINCATO	PZ	1,000
9,0	3.3.09275.93	PERNO GRUPPO LEVE /8X68 2" ZIN	PZ	1,000
10,0	3.3.09277.93	PERNO ATTACCO MOLLA /8X60-2"	PZ	1,000





2786,00 GRUPPO PORTALAMA

000000 4.9.04480

K11/30" TOP

2786,00 GRUPPO PORTALAMA

000000 4.9.04479

K11/30" BOTTOM

Posizione	Cod.ricambio	Descrizione	U.M.	Quantita'
3,0	3.2.00094.93	PIASTRINA PER LAMA K	PZ	1,000
4,0	3.2.00060	LAMA X PP DA 2"	PZ	1,000
5,0	3.4.01026.93	VITE TE A COLLETTO M5X8 ZINC.	PZ	2,000
6,0	3.4.00064.93	RONDELLA PIANA X VITE M5 ZINC.	PZ	6,000
7,0	3.3.09279.93	PERNO ATTAC.MOLLE LEVA LAMA	PZ	1,000
8,0	3.3.09280.93	RANELLA SPEC. GRUPPO LATERALE K11 ZINCATO	PZ	2,000
9,0	3.1.00081.05	AMMORTIZZATORI LAMA NERI	PZ	2,000
10,0	3.4.00054.93	VITE TSVEI M4X10 ZINCATA	PZ	2,000
11,0	3.7.00227.94	MOLLA PORTALAMA K9-K13/3M NIK.	PZ	2,000
12,0	3.3.00129	PERNO CERNIERA PORTALAMA K	PZ	2,000
13,0	4.5.04409.40	SPALLA PORTALAMA DX C/CERNIERA K11/30 GIALLA	PZ	1,000
14,0	4.5.04410.40	SPALLA PORTALAMA SX C/CERNIERA K11/30 GIALLA	PZ	1,000

