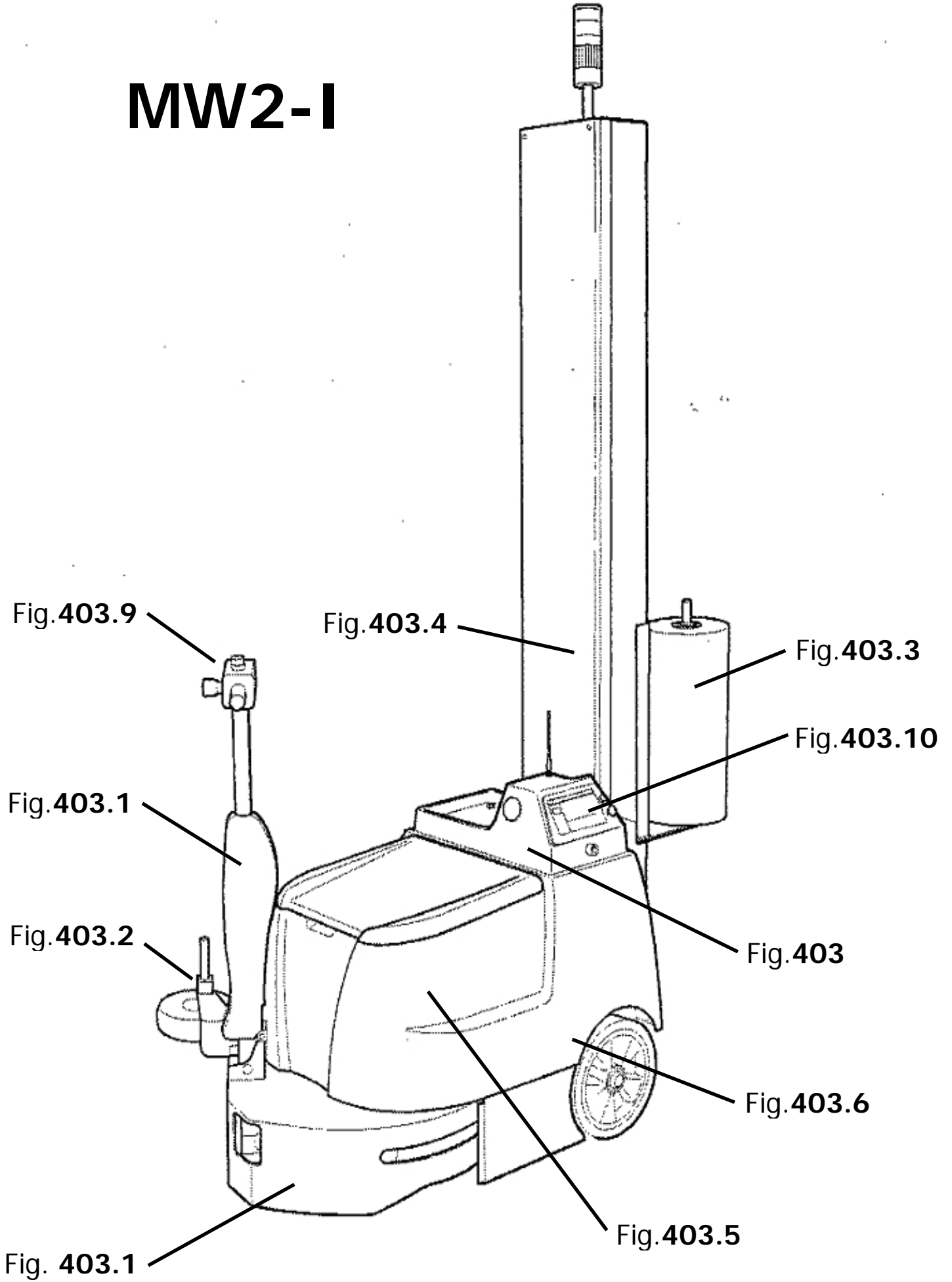


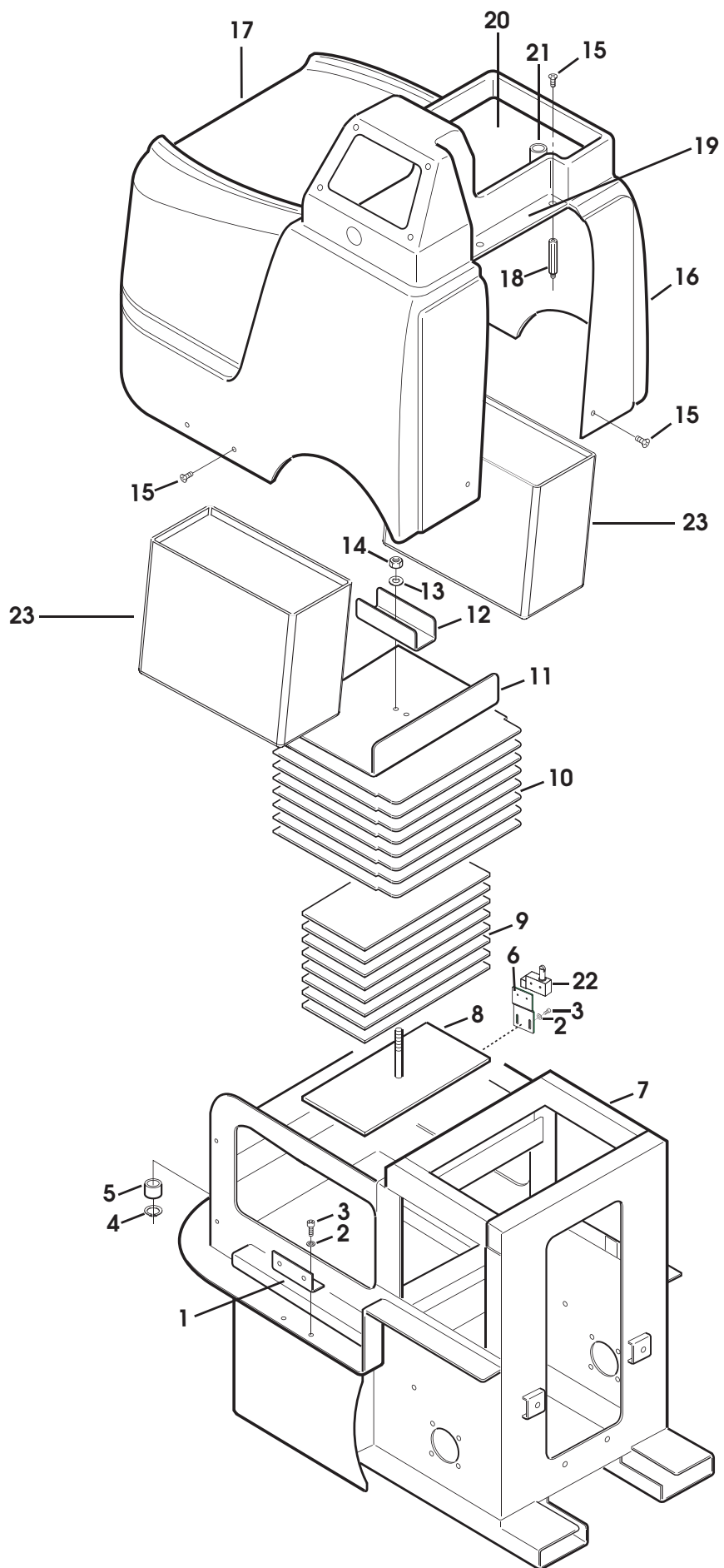
# MW2-I



## 403 MW2-I

## ASSIEME COPERTURE

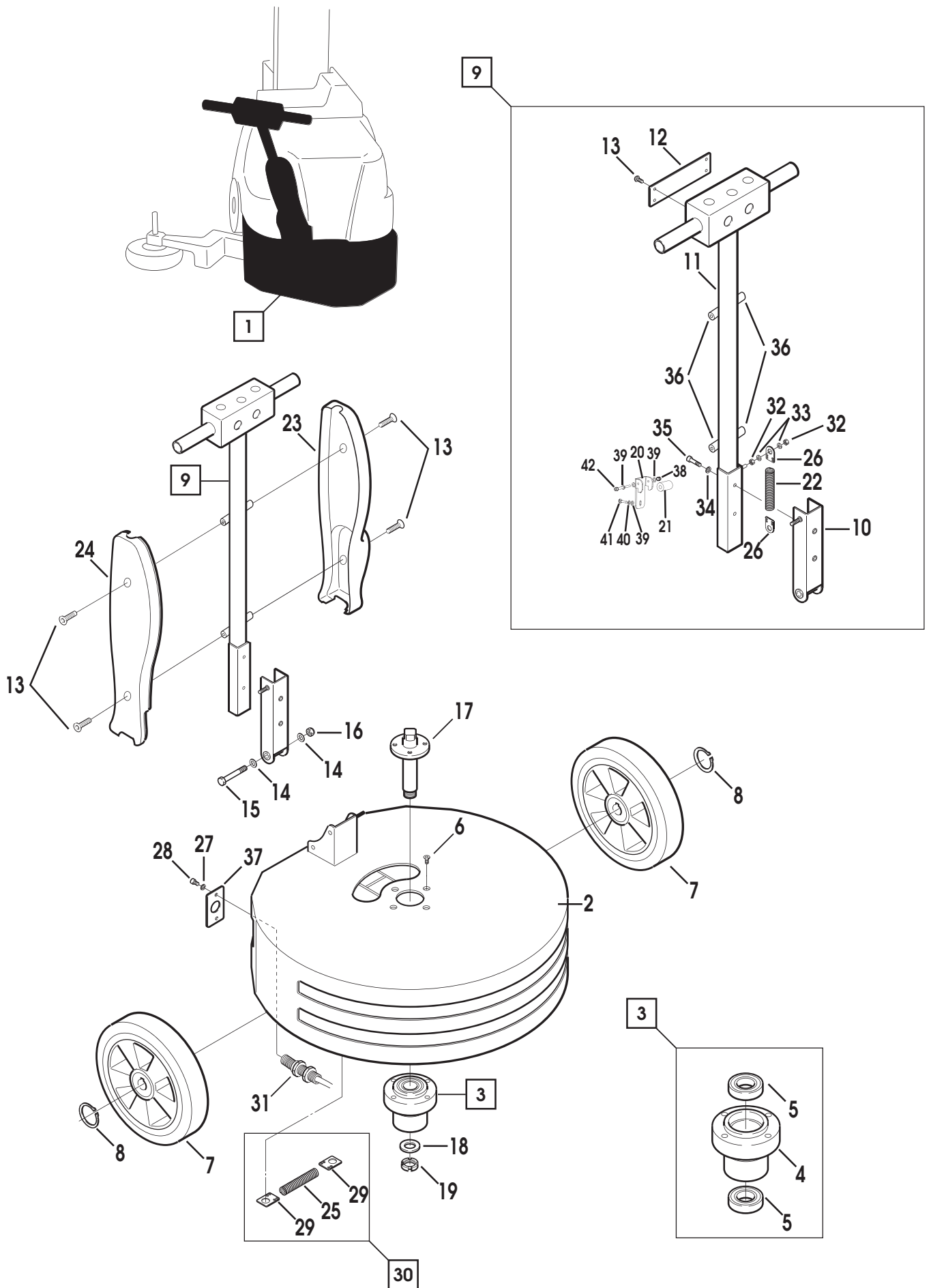
Pos.	Q.tà	UM	Codice	Descrizione
1	3	PZ	S450600961Z	STAFFA FISS.COFANO C/INS. ROBOT.
2	8	PZ	S3400032ZZZ	RONDELLA ELASTICA X VITE M5
3	8	PZ	S340031893Z	VITE TCEI M5X12 ZINCATA
4	1	PZ	S340039992Z	ANELLO ARRESTO PER ALBERO /28
5	1	PZ	S332932100A	MANICOTTO BOCCOLA FINECORSIA MW2
6	1	PZ	S321625561A	PIASTRINA MICRO COFANO MW2
7	1	PZ	S440914861B	TELAIO BASE (ROBOTTINO)
8	1	PZ	S440924761A	PIAST.FIX ZAVORRA MW2 SIAT
9	9	PZ	S321629361A	PIASTRA INFERIORE ZAVORRA MW2
10	9	PZ	S321629461A	PIASTRA SUPERIORE ZAVORRA MW2
11	1	PZ	S321629661A	PIASTRA BLOCCO BATTERIE MW2
12	1	PZ	S321629561A	DISTANZIALE BATTERIE MW2
13	1	PZ	S340021993Z	RONDELLA PIANA X VITE M10 ZINC
14	1	PZ	S340000493Z	DADO M10 R80 ZINC.
15	10	PZ	S340065993Z	VITE TCBCR M5X10 ZINC.
16	1	PZ	S310236117A	(C) SCOCCA TERMOFORMATO ROBOT.
17	1	PZ	S310236240A	COFANO TERMOFORMATO ROBOT
18	2	PZ	S332931993A	DISTANZIALE PER CARTERATURA MW2
19	1	PZ	S310237517A	CARTER POST.SCOCCA MW2
20	1	PZ	S310237640A	CHIUSURA VANO PARTE Elett.MW2
21	1	PZ	S340510600A	SERRATURA PANNELLINO CARICA BAT MW2
22	1	PZ	S3802063ZZZ	FINE CORSA D4MC-5020
23	2	PZ	S380755500A	BATT GEL FGB12-97 82AH



## 403.1 MW2-I

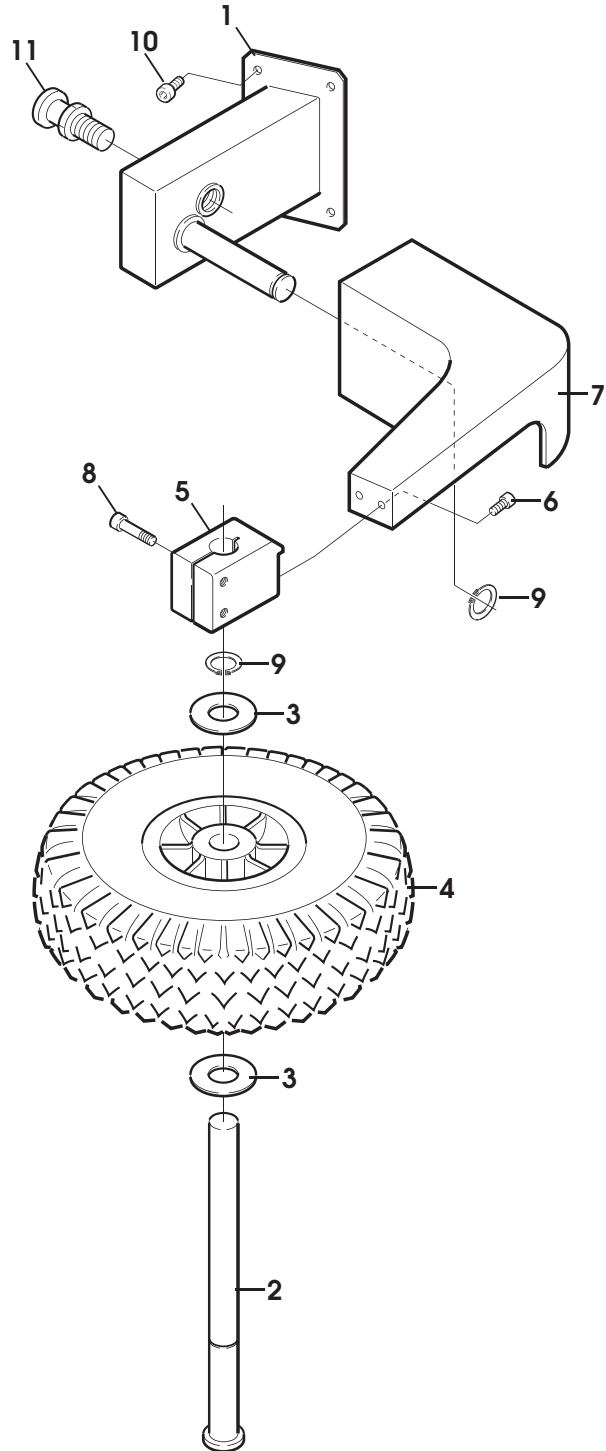
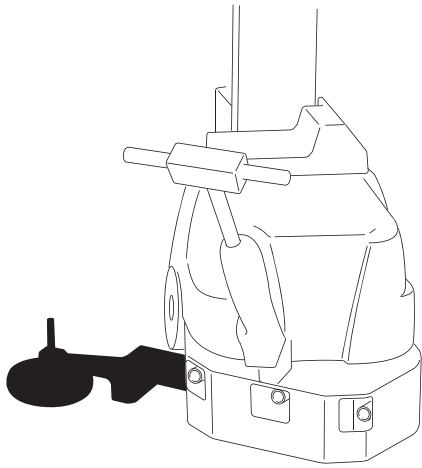
## GRUPPO STERZO MW2 SIAT

Pos.	Q.tà	UM	Codice	Descrizione
1	1	PZ	S4910062ZZZ	GRUPPO STERZO MW2 SIAT
2	1	PZ	S440915261B	TELAIO GR.STERZO ROBOTINO
3	1	PZ	S4305276ZZZ	GRUPPO MOZZO RUOTE STERZANTI MW2
4	1	PZ	S332920295A	MOZZO RUOTE STERZANTI ROBOTINO
5	2	PZ	S340412400A	CUSCINETTO SFERE OBL.7205BEM
6	4	PZ	S340005393Z	VITE TSVEI M6X16 ZINCATA
7	2	PZ	S340505900A	RUOTA IN AL PRESSOF. D.200X50 (ROBOT)
8	2	PZ	S340010492Z	ANELLO ARRESTO X ALBERO /25 BR
9	1	PZ	S471467400B	GRUPPO MANUBRIO ROBOTINO
10	1	PZ	S440915161B	BASE MANUBRIO ROBOTINO
11	1	PZ	S440915061B	MANUBRIO (ROBOTINO)
12	1	PZ	S321610461A	PIASTRA CHIUSURA PULSANT MANUB (ROBOT)
13	8	PZ	S340179393Z	VITE TCBCR M4X12 ZINC.
14	2	PZ	S340006293Z	RONDELLA PIANA X VITE M12 ZINC
15	1	PZ	S332928793A	PERNO FISSAGGIO MANUBRIO MW2
16	1	PZ	S340001893Z	DADO M12 ZINCATO
17	1	PZ	S440924692A	ALBERO GRUPPO STERZO BRUN. MW2
18	1	PZ	S321646798A	RONDELLA /EST34 /INT20.2 SPES4 MW2
19	1	PZ	S3404862ZZZ	GHIERA 20X1 AUTOBLOCCANTE
20	1	PZ	S321640561A	SUPPORTO AMMORTIZZATORE MW2
21	1	PZ	S310238800A	AMMORTIZZATORE MW2
22	1	PZ	S3700387E9A	MOLLA A TRAZ. PER TIMONE MW2
23	1	PZ	S310236540A	GUSCIO DX MANUBRIO MW2
24	1	PZ	S310236640A	GUSCIO SX PER MANUBRIO MW2
25	1	PZ	S370038600B	MOLLA A TRAZIONE C98 D.2,5X23X170
26	2	PZ	S321639593A	PIASTRINA TENDI MOLLA MANUBRIO MW2
27	6	PZ	S3400357ZZZ	RONDELLA ELASTICA /5,2
28	6	PZ	S340031893Z	VITE TCEI M5X12 ZINCATA
29	1	PZ	S321629893A	PIASTRINA TENDIMOLLA MW2
30	1	PZ	S4305279ZZZ	ASS. MOLLA A TRAZ. E PIASTRINE PER RITOR
31	3	PZ	SCC0000129	SENSORE ULTRASUONO DIST.1500 NC PNP
32	4	PZ	S340000393Z	DADO M8 ZINCATO
33	4	PZ	S340012393Z	RONDELLA PIANA X VITE M8 ZINC.
34	1	PZ	S340006398Z	RONDELLA ELASTICA X VITE M8 INOX
35	1	PZ	S340017893Z	VITE TCEI M8X50 ZINCATA
36	4	PZ	S332933000A	DISTANZIALE CARTER MANUBRIO MW2
37	3	PZ	S321612900A	PIASTR INF.FINECOR TEL COL (ROBOT)
38	1	PZ	S340025993Z	DADO AUTOBLOCCANTE M5 ZINCATO
39	4	PZ	S340006193Z	RONDELLA PIANA X VITE M5 ZINC.
40	2	PZ	S340003298Z	RONDELLA ELASTICA X VITE M5 INOX
41	2	PZ	S340032993Z	VITE TE M5X16 ZINCATA
42	1	PZ	S340009693Z	VITE TCEI M5X50 ZINCATA



**403.2 MW2-I****TASTATORE ROBOTINO**

Pos.	Q.tà	UM	Codice	Descrizione
1	1	PZ	S440914761A	TELAIO TASTATORE ROBOTINO
2	1	PZ	S332917592A	ALBERO X RUOTA TASTATRICE ROBOTINO
3	2	PZ	S332921300A	RONDELLA TASTATORE
4	1	PZ	S340506000A	RUOTA MOD. RULLO ORPR3004T20 (ROBOTINO)
5	1	PZ	S332917495A	BLOCCHETTO X RUOTA TESTATRICE ROBOTINO
6	2	PZ	S340014193Z	VITE TCEI M5X25 ZINCATA
7	1	PZ	S440914661B	BRACCIO PER RUOTA ROBOTINO
8	2	PZ	S340004793Z	VITE TCEI M8X30 ZINCATA
9	2	PZ	S340006892Z	ANELLO ARRESTO X ALBERO 20 BR.
10	4	PZ	S340031893Z	VITE TCEI M5X12 ZINCATA
11	1	PZ	S380632700A	PISTONE A LEVA E MOLLA ELESA GN613-10-AK

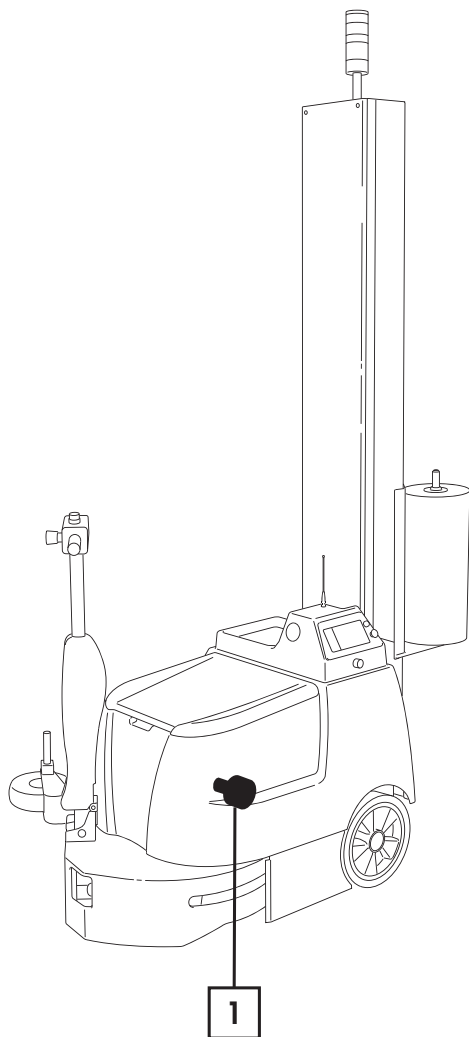
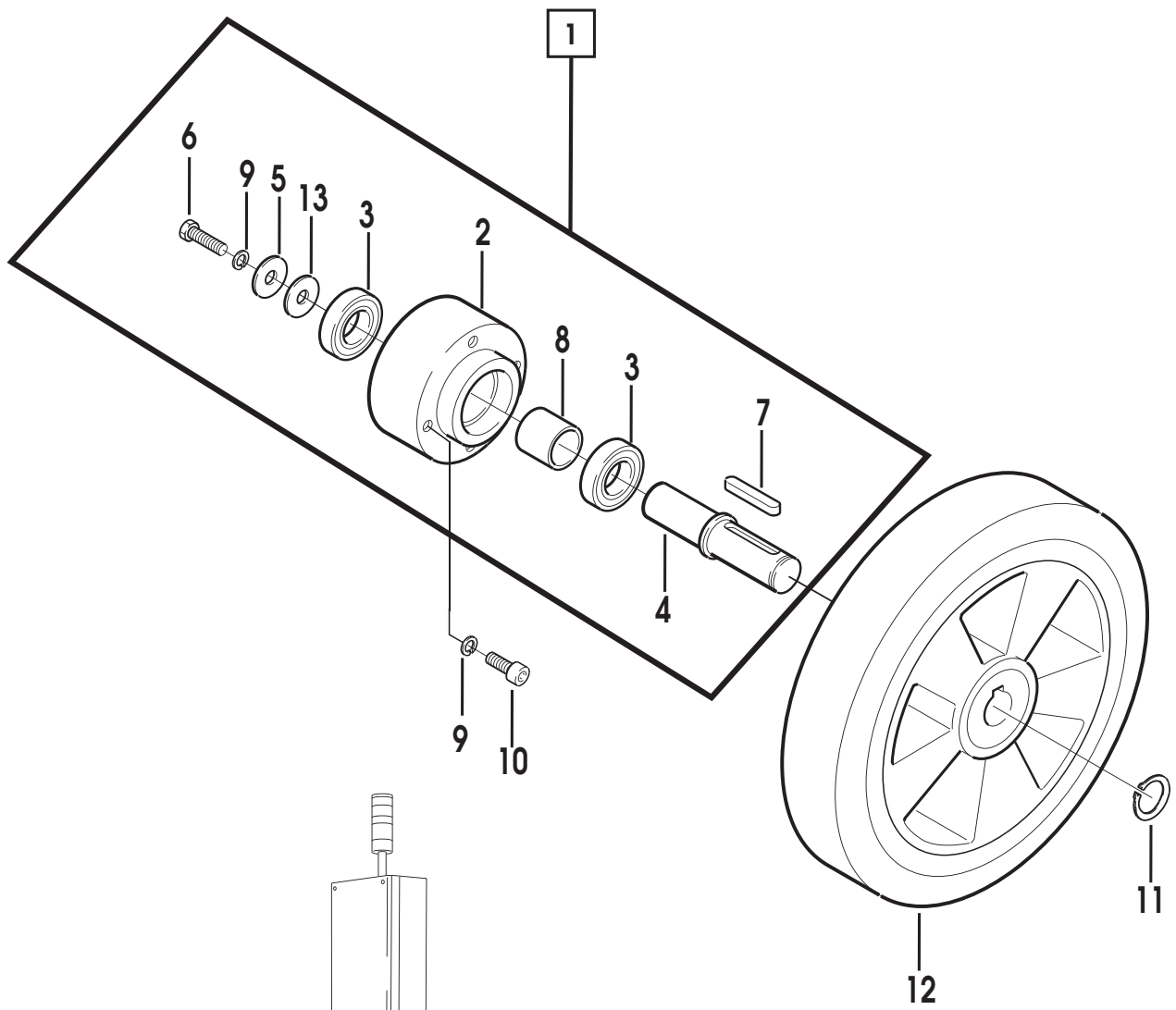


## 403.5 MW2-I

## GRUPPO SUPP. RUOTA FOLLE MW2

Pos.	Q.tà	UM	Codice	Descrizione
1	1	PZ	S4305278ZZZ	GRUPPO SUPPRUOTA FOLLE MW2
2	1	PZ	S332919095B	SUPPORTO CUSCINETTI RUOTA MW2
3	2	PZ	S3400156A	CUSCINETTO 6005-2RS1 SKF NTN
4	1	PZ	S332919192A	ALBERO RUOTA FOLLE MW2
5	1	PZ	S340012393Z	RONDELLA PIANA X VITE M8 ZINC.
6	1	PZ	S340005893Z	VITE TE M8X25 ZINCATA
7	1	PZ	S3400466ZZZ	LINGUETTA 7X8X50
8	1	PZ	S332952892A	DISTANZIALE PER CUSCINETTO MW2
9	5	PZ	S340006398Z	RONDELLA ELASTICA X VITE M8 INOX
10	4	PZ	S340012293Z	VITE TCEI M8X20 ZINCATA
11	1	PZ	S340010492Z	ANELLO ARRESTO X ALBERO /25 BR
12	2	PZ	S340505800A	RUOTA NUCLEO AL CON MOZZO CHIAVETTA
13	1	PZ	S340021993Z	RONDELLA PIANA X VITE M10 ZINC

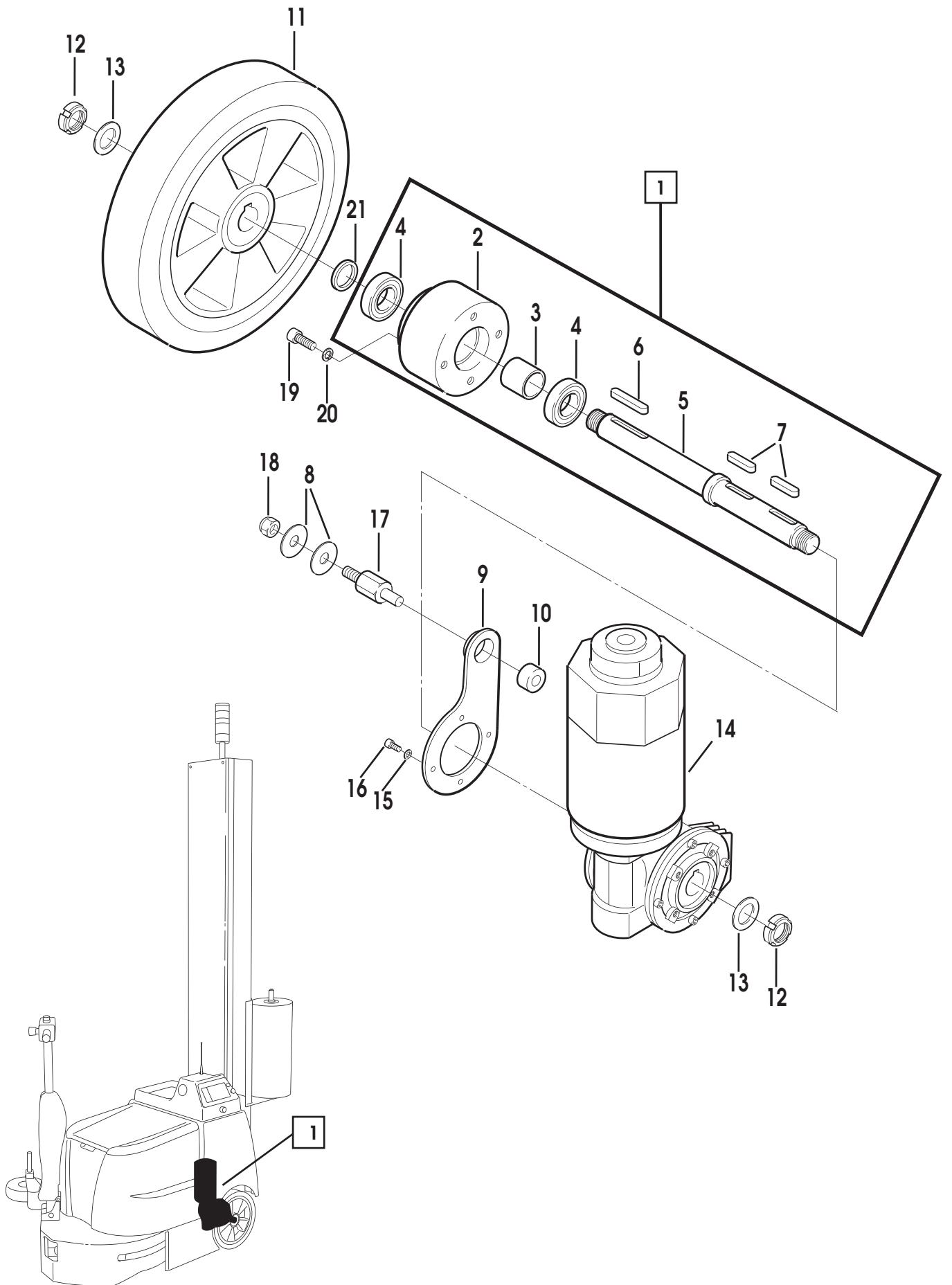




## 403.6 MW2-I

## GRUPPO SUPP. RUOTA MOTRICE MW2

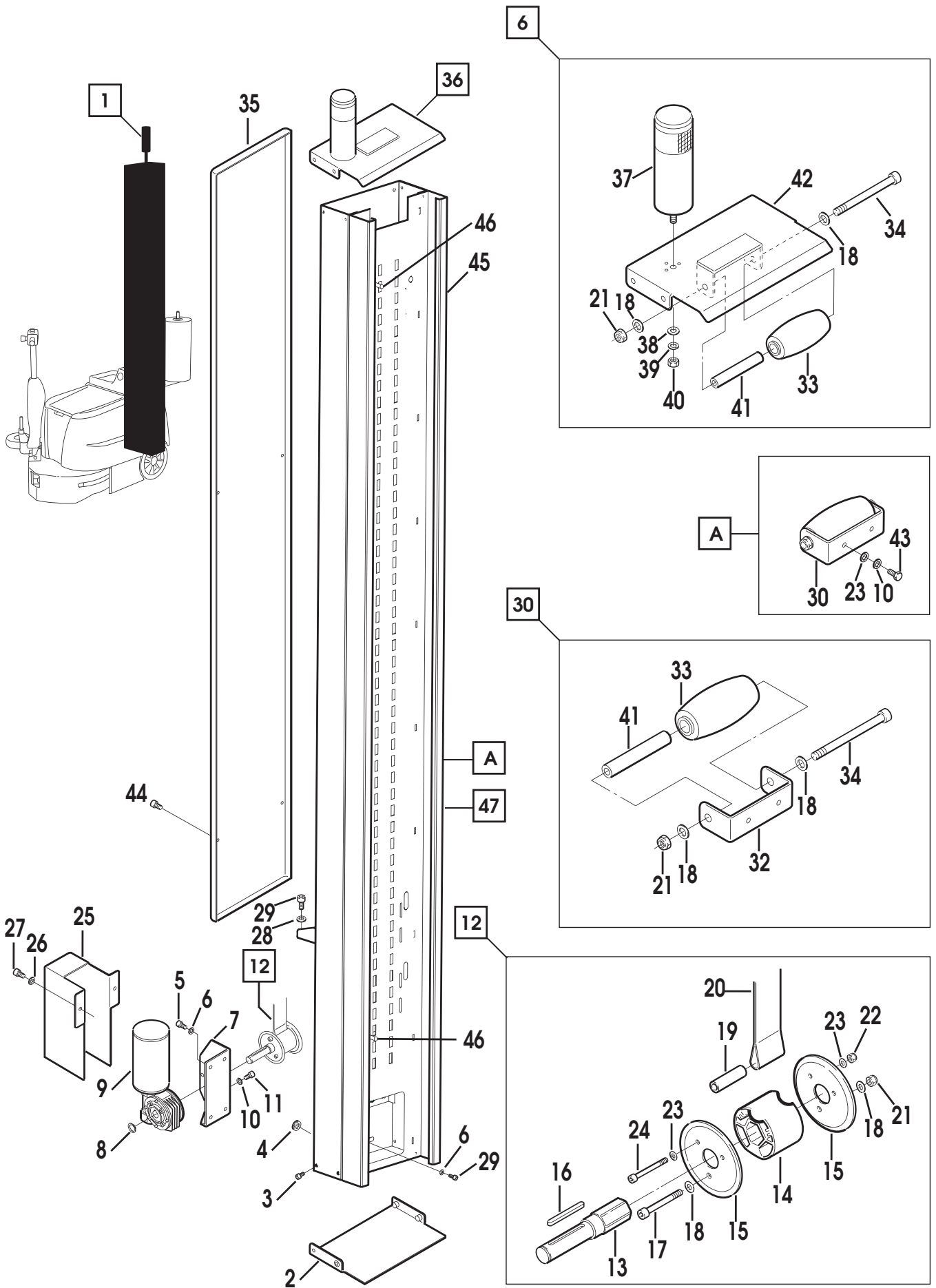
Pos.	Q.tà	UM	Codice	Descrizione
1	1	PZ	S4305277ZZZ	GRUPPO SUPPRUOTA MOTRICE MW2
2	1	PZ	S332919095B	SUPPORTO CUSCINETTI RUOTA MW2
3	1	PZ	S332952892A	DISTANZIALE PER CUSCINETTO MW2
4	2	PZ	S3400156A	CUSCINETTO 6005-2RS1 SKF NTN
5	1	PZ	S332944892A	ALBERO RUOTA MOTRICE /24 MW2
6	1	PZ	S3400466ZZZ	LINGUETTA 7X8X50
7	2	PZ	S3400481ZZZ	LINGUETTA 7X8X30
8	2	PZ	S332944393A	RONDELLA /40X10.5XSP3 MW2
9	1	PZ	S440928793A	BRACCIO REAZ. B5 CON BUSSOLA MW2
10	1	PZ	S310238900A	GOMMINO PER BRACCIO DI REAZ. MW2
11	2	PZ	S340505800A	RUOTA NUCLEO AL CON MOZZO CHIAVETTA (ROB
12	1	PZ	S3404862ZZZ	GHIERA 20X1 AUTOBLOCCANTE
13	2	PZ	S340141993Z	RONDELLA PIANA X VITE M20 ZIN.
14	1	PZ	S380632400A	MOTD 500W 24V D.113 3500 RPM RAPP1:31 B
15	4	PZ	S340002498Z	RONDELLA ELASTICA X VITE M6 INOX
16	4	PZ	S340016093Z	VITE TCEI M6X20 ZINCATA
17	1	PZ	S332944293A	PERNO ATTACCO BRACCIO REAZ. MW2
18	1	PZ	S340043893Z	DADO AUTOBLOCCANTE M10 BASSO
19	8	PZ	S340012293Z	VITE TCEI M8X20 ZINCATA
20	12	PZ	S340006398Z	RONDELLA ELASTICA X VITE M8 INOX
21	1	PZ	S332944193A	DIST. PER RUOTA MOTRICE MW2



## 403.4/1 MW2-I

## COLONNA MW2-I-H2600-SIAT

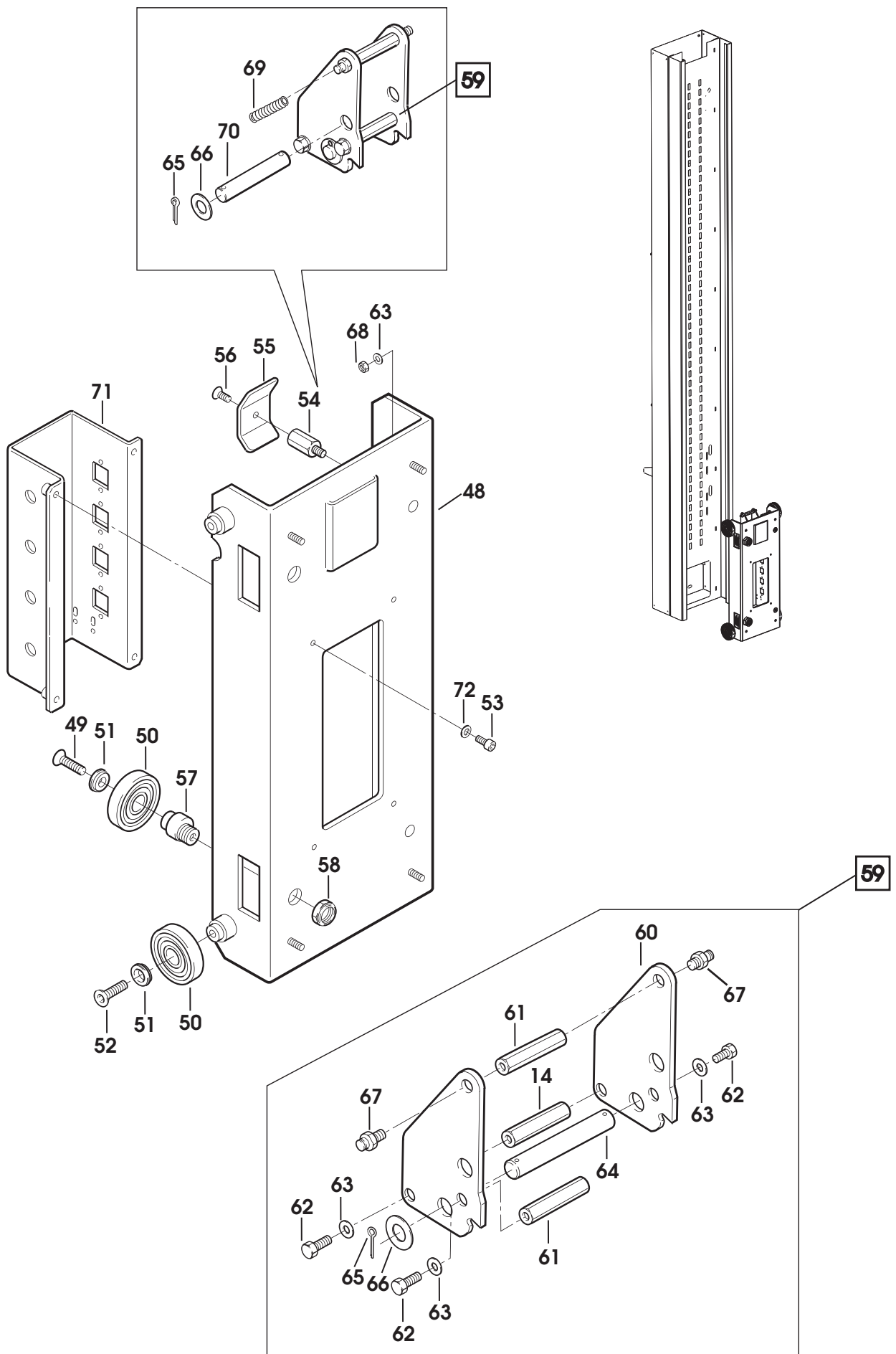
Pos.	Q.tà	UM	Codice	Descrizione
1	1	PZ	S4910129ZZZ	COLONNA MW2-I-H2600-SIAT
1	1	PZ	S4910063ZZZ	COLONNA MW2 SIAT H2100
2	1	PZ	S450589561Z	PIASTRA BASE CON INSERTI MW2
3	2	PZ	S340174993Z	VITE TBEI M6X12 ZINC.
4	1	PZ	S380599100A	PASSACAPO GOMMA PER FORO /48 SERIE "EZ"
5	4	PZ	S340032493Z	VITE TE M8X16 ZINCATA
6	6	PZ	S340006398Z	RONDELLA ELASTICA X VITE M8 INOX
7	1	PZ	S321633661A	SUPPORTO MOTORIDUTTORE MW2 VERN.
8	1	PZ	S340171192Z	ANELLO /24 DIN 471 700R/3M
9	1	PZ	S380771900A	MOTD 140W 24V B14/71 MRV 10 FP2 i=98 MW2
10	6	PZ	S340002498Z	RONDELLA ELASTICA X VITE M6 INOX
11	4	PZ	S340174993Z	VITE TBEI M6X12 ZINC.
12	1	PZ	S471427500A	PULEGGIA PREMONTATA MW2
13	1	PZ	S332935492A	ALBERO RIDUTTORE MW2
14	1	PZ	S331907600A	MOZZO PULEGGIA WS2
15	1	PZ	S320874293A	FLANGIA PULEGGIA WS3
16	1	PZ	S3401316ZZZ	LINGUETTA 8X7X80
17	1	PZ	S340091093Z	VITE TCEI M8X70 ZINCATA
18	2	PZ	S340012393Z	RONDELLA PIANA X VITE M8 ZINC.
19	1	PZ	S331473593A	BUSSOLA CINGHIA WS3
20	1	PZ	S310238600A	CINGHIA SOLLEV MW2 COL H=2100 MM
20	1	PZ	S310244300A	CING DI SOLLEV MW2 COL H=2600 MM
21	1	PZ	S340028393Z	DADO AUTOBLOCCANTE M8 ZINCATO
22	2	PZ	S340000293Z	DADO M6 ZINCATO
23	6	PZ	S340017593Z	RONDELLA PIANA X VITE M6 ZINC.
24	2	PZ	S340001993Z	VITE TCEI M6X70 ZINCATA
25	1	PZ	S321649998A	PROTEZ. PUL. SOL. CARRELLO MW2
26	3	PZ	S340003298Z	RONDELLA ELASTICA X VITE M5 INOX
27	3	PZ	S340011293Z	VITE TCEI M5X16 ZINCATA
28	4	PZ	S340012393Z	RONDELLA PIANA X VITE M8 ZINC.
29	4	PZ	S340048693Z	VITE TCEI M8X25 ZINCATA
30	1	PZ	S471512300A	RULLO DI RINVIO MW2 SIAT
31	12	PZ	S340175393Z	VITE TCBEI M6X12 ZINC.
32	1	PZ	S450589361Z	ASS. STAFFA FISSAGGIO RULLO MW2
33	1	PZ	S310239105A	RULLINO RINV. CING. CARRELLO MW2
34	1	PZ	S340314093Z	VITE TCEI M8X110 WS2
35	1	PZ	S440938661A	CARTER POST. COLONNA H2600 MW2 SIAT
35	1	PZ	S440925961A	CARTER POST. COLONNA H2100 MW2 SIAT
36	1	PZ	S471512300A	ASSIEME COPERCHIO MONTATO MW2 SIAT
37	1	PZ	S380754800A	COL LUMINOSA + SIRENA LME302FBW-CA X ROB
38	3	PZ	S340004393Z	RONDELLA PIANA X VITE M4 ZINC.
39	3	PZ	S340032793Z	RONDELLA ELASTICA DIAM. 4
40	3	PZ	S340000193Z	DADO M4 ZINCATO
41	1	PZ	S332208792A	ALBERINO RULLINO RINVIO WS100 BRUN.
42	1	PZ	S450589661A	COPERCHIO C/INSERTI MW2
43	2	PZ	S340057793Z	VITE TCEI M6X16 ZINCATA
44	6	PZ	S340040293Z	VITE TSVEI M5X25 ZINC.
45	1	PZ	S4506046ZZZ	ASS. COLONNA h2600 CON INSERTI SIAT
45	1	PZ	S450589461Z	ASS. COLONNA H 2100 CON INSERTI
46	2	PZ	S3802063ZZZ	FINE CORSA D4MC-5020
47	1	PZ	S471031600A	CARRELLO PREMONTATO WS2



## 403.4/2 MW2-I

## CARRELLO P/BOBINA COMPLETO

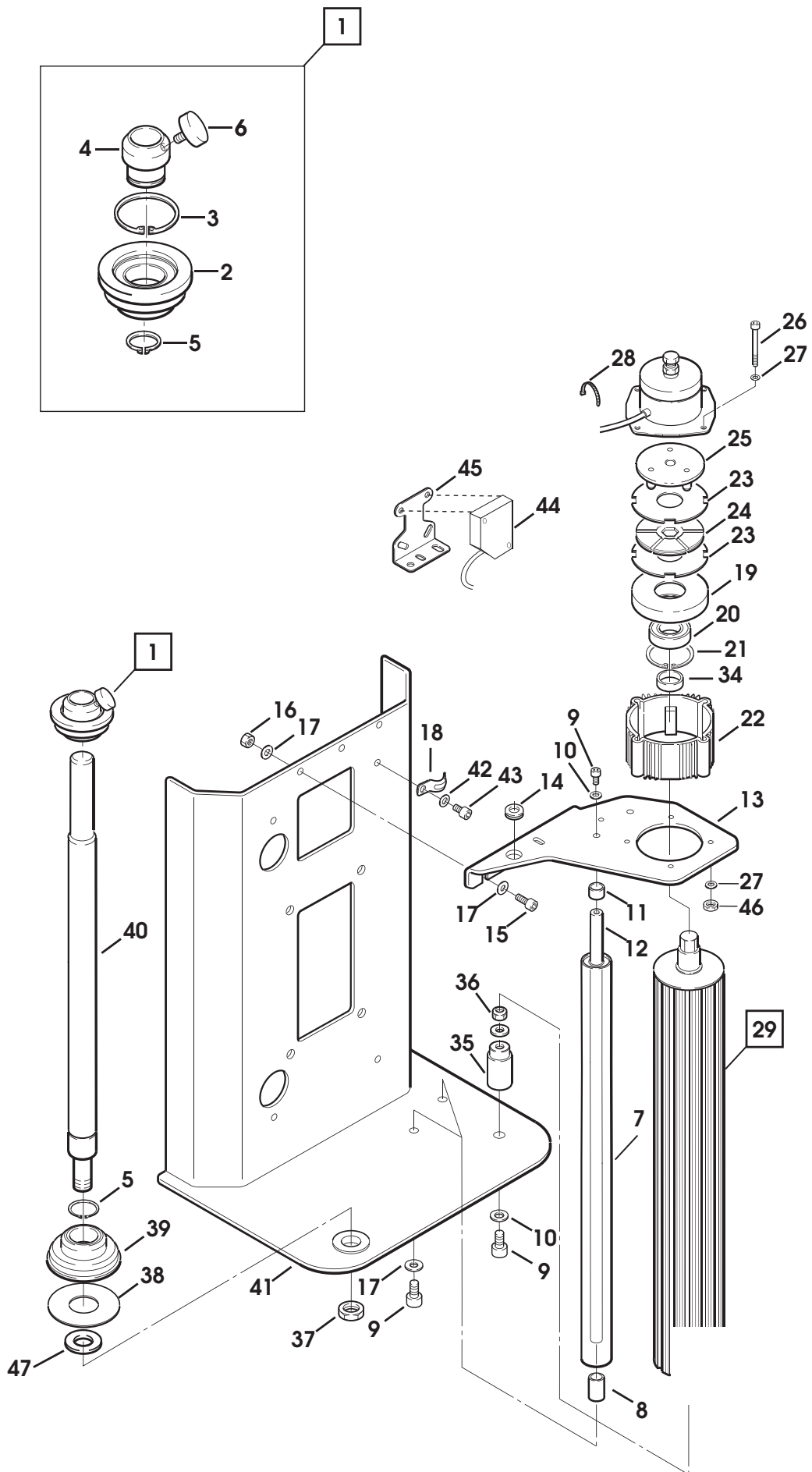
Pos.	Q.tà	UM	Codice	Descrizione
48	1	PZ	S440565640B	(C) CARR PBOB COMP.VERNIC. W3
49	2	PZ	S340012493Z	VITE TSVEI M8X20 ZINCATA
50	8	PZ	S4604221ZZZ	ROTELLA CARRELLO C/CUSCINETTO WS3
51	8	PZ	S331570393A	RONDELLA /8 ROTELLA WS3
52	5	PZ	S340017293Z	VITE TSVEI M8X30 ZINC.
53	4	PZ	S340031893Z	VITE TCEI M5X12 ZINCATA
54	1	PZ	S331910193A	COLONNINA FISSAGGIO CAMMA
55	1	PZ	S320780993A	CAMMA CARRELLO ZINC.WS2
56	1	PZ	S340037093Z	VITE TSVEI M5X10 ZINCATA
57	2	PZ	S331530992A	PERNO ECCENTRICO ATTACCO ROTELLA WS3
58	2	PZ	S350051593Z	DADO SPEC.AUTOBLOCC.M20X1 ZINC
59	1	PZ	S470844700A	FRENO PREMONT.WS3
60	2	PZ	S320585098A	PIASTRA FRENO WS3
61	3	PZ	S331572393A	COLONNINA FRENO WS3
62	4	PZ	S340002693Z	VITE TE M6X16 ZINCATA
63	4	PZ	S340017593Z	RONDELLA PIANA X VITE M6 ZINC.
64	1	PZ	S331572598A	PERNO AGGANCIO CINGHIA WS3
65	2	PZ	S340290293Z	COPPIGLIA /2.5X20 UNI1336 ZINC
66	2	PZ	S340006293Z	RONDELLA PIANA X VITE M12 ZINC
67	4	PZ	S331451193A	TENDIMOLLA ZINC.
68	2	PZ	S340000293Z	DADO M6 ZINCATO
69	2	PZ	S370031898A	MOLLA FRENO WS3
70	1	PZ	S331572498A	PERNO ROTAZ.FRENO WS3
71	1	PZ	S320699840C	SCATOLA CONNESSIONE WS3 V
72	4	PZ	S340003298Z	RONDELLA ELASTICA X VITE M5 INOX



**403.3 MW2-I PORTABOBINA MW2-I SIAT**

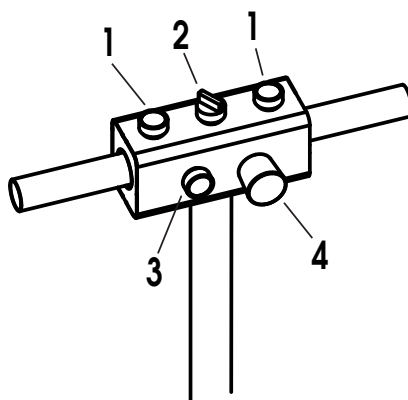
Pos.	Q.tà	UM	Codice	Descrizione
1	1	PZ	S470818000A	FLANGIA P/BOBINA SUPPREMONT.
2	1	PZ	S4304702ZZZ	FLANGIA PBOB SUPCON BEARING WS3
3	1	PZ	S340023292Z	ANELLO ELASTICO FORO DA 55
4	1	PZ	S331497093A	MOZZETTO FLANGIA WS3
5	2	PZ	S340018892Z	ANELLO X ALBERO 30 BR.
6	1	PZ	S3401853ZZZ	CHIAVETTA DI SERRAGGIO "ELESA" CT476/30
7	2	PZ	S4304703ZZZ	TUBO RULLO CONTRASTO CON CUSCINETTO WS3
8	2	PZ	S331747693A	DISTANZIALE INF.RULLO RINVIO
9	4	PZ	S340058493Z	VITE TCEI M8X16 ZINCATA
10	4	PZ	S340012393Z	RONDELLA PIANA X VITE M8 ZINC.
11	2	PZ	S331748193A	DISTANZIALE SUPER.RULLO RINVIO
12	2	PZ	S331748292A	ALBERO RULLI RINVIO EBS
13	1	PZ	S321606540A	PIASTRA PORTABOBINA ROBOTINO
14	1	PZ	S3804154ZZZ	PASSACAVO "EZ PLIO DK10-18-22- 4" PER WS
15	3	PZ	S340012293Z	VITE TCEI M8X20 ZINCATA
16	3	PZ	S340000393Z	DADO M8 ZINCATO
17	6	PZ	S340012393Z	RONDELLA PIANA X VITE M8 ZINC.
18	1	PZ	S340196694Z	GAFFETTA FERMACAVO /16 X VITE M6 (CAVA 7
19	1	PZ	S332306500A	FLANGIA CUSCINETTO RULLO WS
20	1	PZ	S3400156A	CUSCINETTO 6005-2RS1 SKF NTN
21	1	PZ	S340019192Z	ANELLO ARRESTO X FORO 47
22	1	PZ	S332305981A	CANOT FRENO WS LAV PARTIC
23	2	PZ	S321006883A	CONTRODISCO FRENO BURATTATO
24	1	PZ	S4204332ZZZ	DISCO-FRENO INCOLLATO WS
25	1	PZ	S450544893Z	PIATTELLO C/PUNTALINI WS
26	4	PZ	S340122393Z	VITE TCEI M5X60 ZINCATA
27	12	PZ	S340006193Z	RONDELLA PIANA X VITE M5 ZINC.
28	3	PZ	S3801241ZZZ	FASCETTA L=140x3,5 (NERA)
29	1	PZ	S471238100A	RULLO ESTRUSO PREMONT.WS
34	1	PZ	S332306393A	DISTANZIALE ARRESTO RULLO WS ZINC.
35	1	PZ	S331910092A	BUSSOLA RULLO WS2
36	1	PZ	S340028393Z	DADO AUTOBLOCCANTE M8 ZINCATO
37	1	PZ	S331496593A	DADO SPECIALE M20X1 APS
38	1	PZ	S3201683ZZZ	FRIZIONE /80X2 SR
39	1	PZ	S4304897ZZZ	FLANGIA PORTABOBINA INF. C/BRONZINA WS
40	1	PZ	S332207093A	ALBERO BOBINA WS100 ZINC.
41	1	PZ	S440931140A	TELAIO CARRELLO PORTABOBINA MW2-I
42	1	PZ	S340017593Z	RONDELLA PIANA X VITE M6 ZINC.
43	1	PZ	S340057793Z	VITE TCEI M6X16 ZINCATA
44	1	PZ	S380623100A	FTC S6-5C-200-SV2038 PER CARR WS
45	1	PZ	SBC0000246	SQUADRETTA ATTACCO FOTOCELLULA WS
46	6	PZ	S340002393Z	DADO M5 ZINCATO
47	1	PZ	S321032193A	RONDELLA /32.5 /20.5 SP 1.5 ZINC. WS100





**403.9 MW2-I PULSANTIERA**

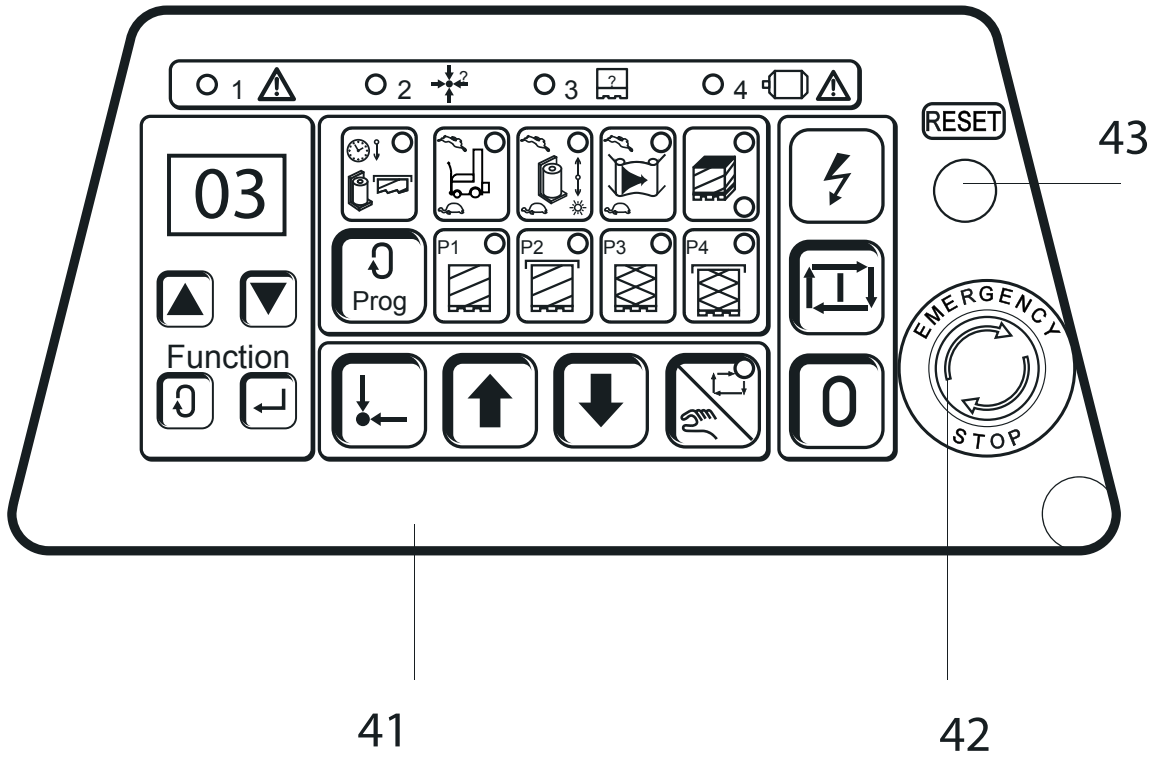
Pos.	Q.tà	UM	Codice	Descrizione
1	2	NR	3.8.07730.00A	PULSANTE GIALLO 3SB3500-0AA31
1	4	NR	3.8.07639.00A	CONTATTO NO 3SB3400-0B
2	2	NR	3.8.07729.00A	SELETTORE 2 POS. STABILE A CHIAVE 3SB3500-4AD01
3	1	NR	3.8.07638.00A	CONTATTO PORTALAMPADA 3SB3400-1A
3	1	NR	3.8.07733.00A	INDICATORE LUMINOSO ROSSO 3SB3501-6BA20
3	1	NR	3.8.07734.00A	LAMPADA BA9S 30V
4	1	NR	3.8.07640.00A	CONTATTO NC 3SB3400-0C
4	1	NR	3.8.07639.00A	CONTATTO NO 3SB3400-0B
4	1	NR	3.8.07693.00A	PULSANTE FUNGO 3SB3500-1HA20



**403.10/1****MW2-I****PANNELLO E QUADRO ELETTRICO**

Pos.	Q.tà	UM	Codice	Descrizione
35	1	NR	S3801181ZZZ	FUSIBILE 4A 10,3*38
36	1	NR	S380772000A	MORSETTO 16 MMQ 174523
37	10	NR	S380765000A	MORSETTO DOPPIO 2,5 MMQ 167430
38	1	NR	S380772200A	MORSETTO G/V 4 MMQ 163208
40	8	NR	S380772300A	MORSETTO COMPONENTIBILE 1,5 MMQ 157726
41	1	NR	S380784100A	SCHEDA TASTIERA WS/R1
42	1	NR	S380784300A	PULSANTE A FUNGO DIAM. 16 COMPL. DI CONT. 3SB2203-1AC01
43	1	NR	S380773100A	PULSANTE LUMINOSO VERDE DIAM. 16 COMPL. DI CONT. 3SB2226-0AE01
44	1	NR	S380772700A	PORTAFUSIBILE UNIPOLARE 10,3*38
45	1	NR	S380784400A	CIRCUITO DI SICUREZZA G9S-2002 24V DC
46	5	NR	S380769600A	RELÈ G2R-2 24V DC
47	1	NR	S380773700A	RELÈ MY4 24V DC
48	1	NR	S380632900A	CONTATTORE MAC15DC 24V DC
49	1	NR	S380784600A	SCHEDA LOGIC28
50	1	NR	S380784500A	SCHEDA FA10-REG
51	4	NR	S380774200A	DIODO 1N4007

## PANNELLO VISTA ANTERIORE



## PANNELLO VISTA POSTERIORE

