

Fig. 10125

Fig. 10130

Fig. 10128

Fig. 10129

Fig. 5488

Fig. 10124

Fig. 10127

Fig. 10131

Fig. 10126

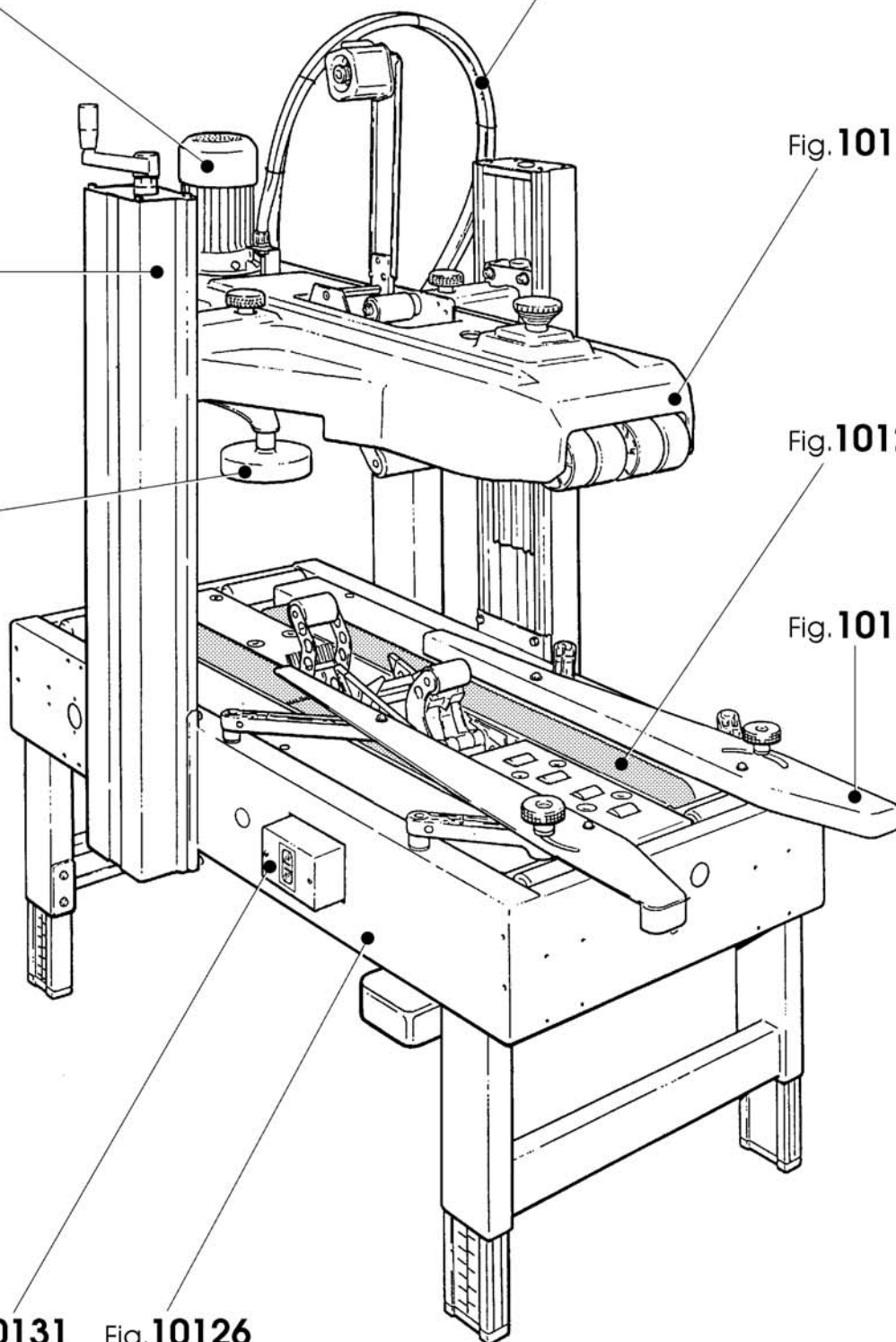


Fig. 5488**PRESSATORI LATERALI****SEB0000149 S2-S NASTRATRICE**

Pos.	Q.tà	UM	Codice	NuovoCodice	Descrizione
1	1.0000	PZ	4.7.08536.00A	S470853600A	BRACCIO PRESSATORE DX ASS. SA2
2	1.0000	PZ	4.7.08537.00A	S470853700A	BRACCIO PRESSATORE SX ASS. SA2
3	1.0000	PZ	4.4.05826.40A	S440582640A	BRACCIO X RULLO PRESS.DX ASS.
4	1.0000	PZ	4.4.05827.40A	S440582740A	BRACCIO X RULLO PRESS.SX ASS.
5	2.0000	PZ	3.1.00575	S3100575ZZZ	RULLO PRESSATORE
6	2.0000	PZ	3.4.00324.93	S340032493Z	VITE TE M8X16 ZINCATA
7	2.0000	PZ	3.3.05353.93	S330535393Z	RONDELLA /8,5X25X4
8	2.0000	PZ	3.4.00438.93	S340043893Z	DADO AUTOBLOCCANTE M10 BASSO
9	4.0000	PZ	3.4.00219.93	S340021993Z	RONDELLA PIANA X VITE M10 ZINC
10	4.0000	PZ	3.1.00079	S3100079ZZZ	RONDELLA NYLON /10,5/18X1
11	2.0000	PZ	3.4.02705.93	S340270593Z	VITE TBQS M10X120 UNI 5732 SA2
12	2.0000	PZ	3.4.00493.93	S340049393Z	RONDELLA PIANA X VITE M14 ZINC
13	2.0000	PZ	3.3.15380.93A	S331538093A	BUSSOLA BLOCCAGGIO PRESS.SA2
14	2.0000	PZ	3.4.02706.05	S340270605Z	MANOPOLA "ELESA" MBT-50 B-M10

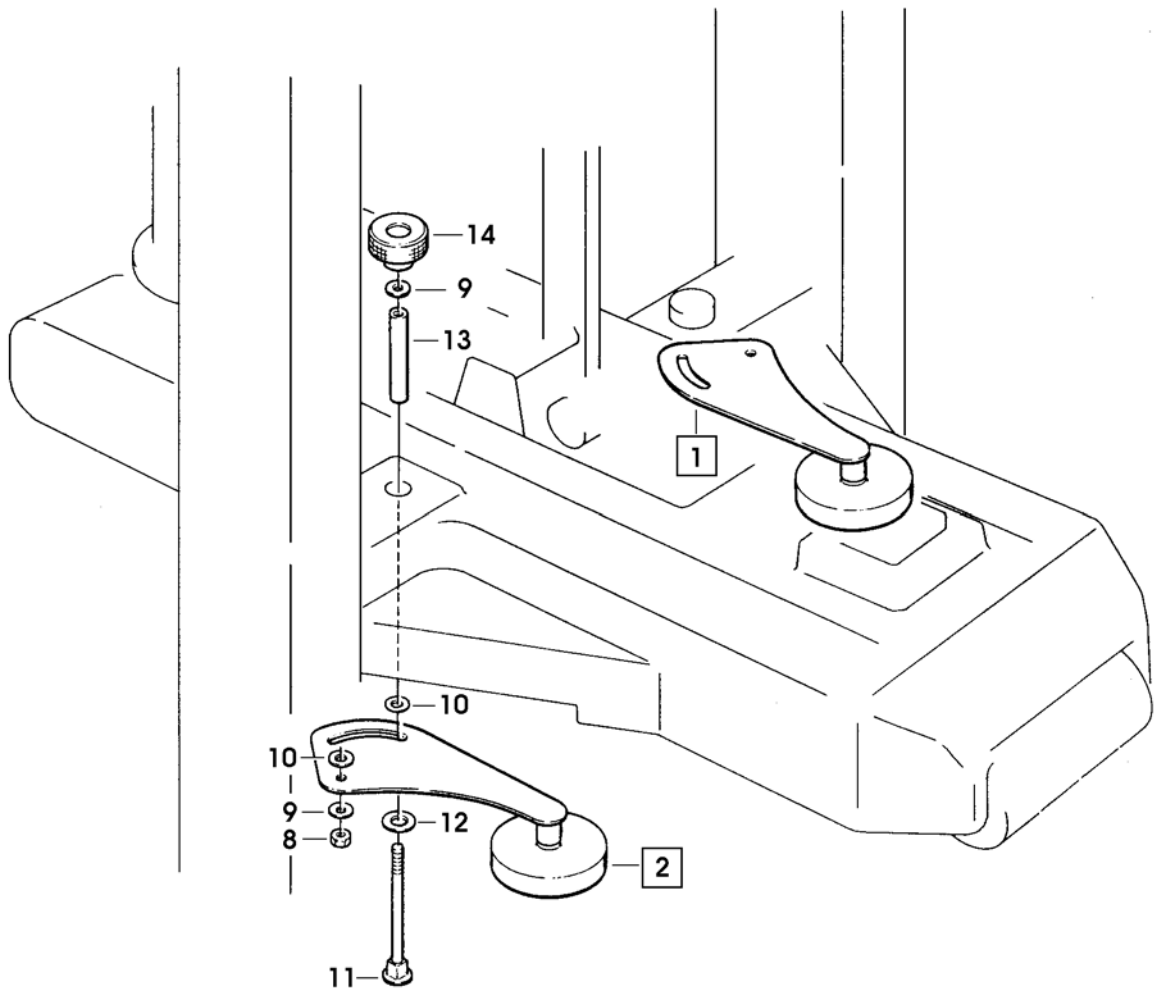
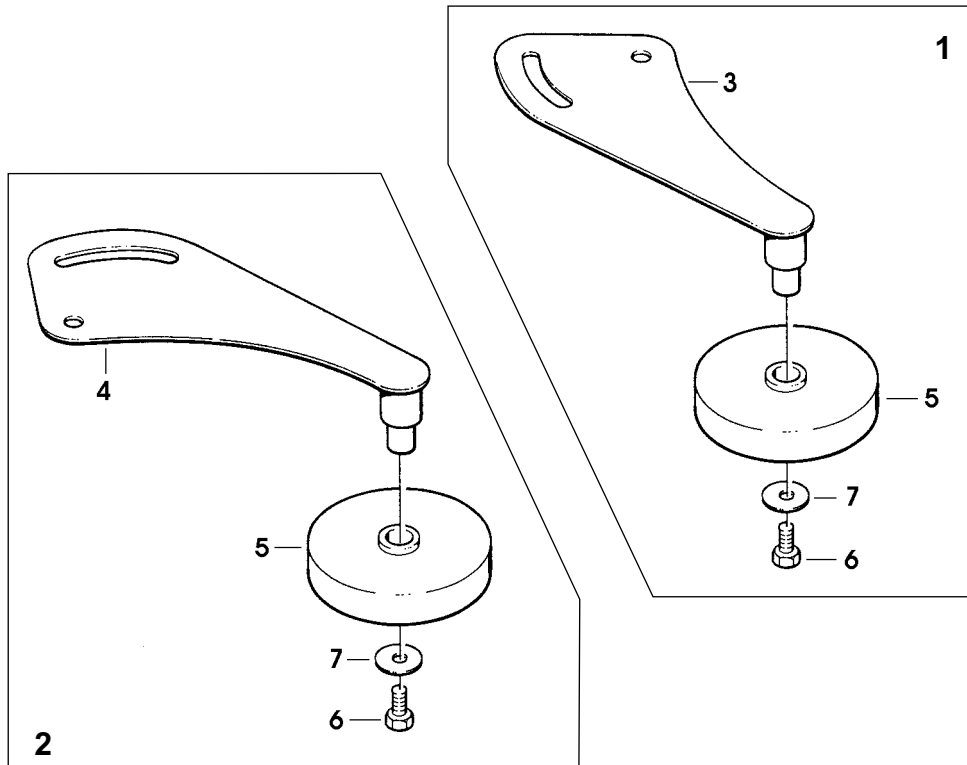
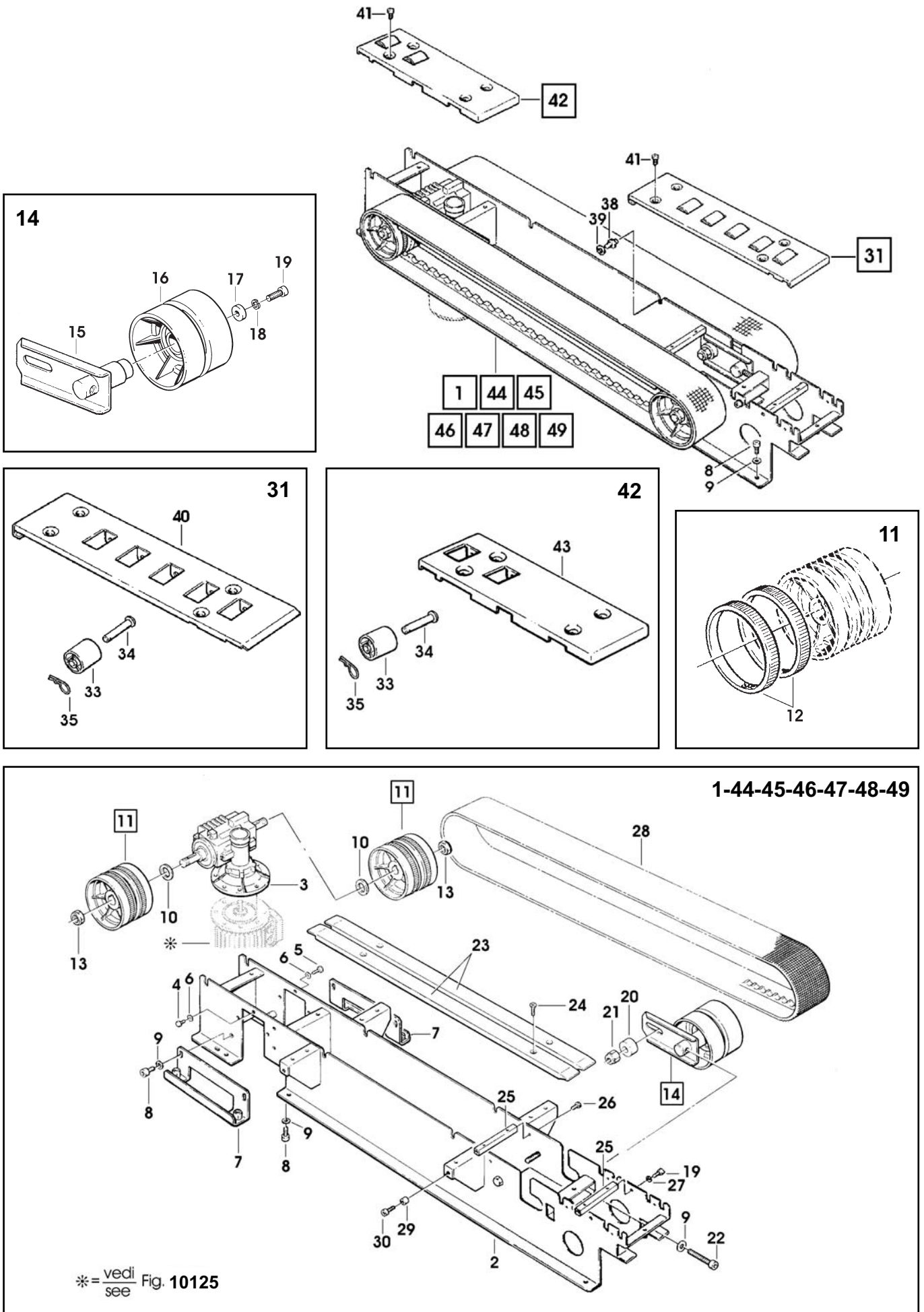


Fig. 10124 MOTORIZZAZIONE INFERIORE**SEB0000149 S2-S NASTRATRICE**

Pos.	Q.tà	UM	Codice	NuovoCodice	Descrizione
1	1,0000	PZ		SBA0000776	MOT_INF_S2-S_380/415V_50/60HZ_
2	1,0000	PZ	4.5.06058.47	S450605847Z	MOTORIZ. INF. C/INSERTI S2/S
3	1,0000	PZ	3.8.03594	S3803594ZZZ	RIDUTT. NMRS041 1:20 ALBERO CORTO SM
4	3,0000	PZ	3.4.00371.93	S340037193Z	VITE TE M5X12 ZINCATA
5	3,0000	PZ	3.4.00329.93	S340032993Z	VITE TE M5X16 ZINCATA
6	6,0000	PZ	3.4.00061.93	S340006193Z	RONDELLA PIANA X VITE M5 ZINC.
7	2,0000	PZ	4.5.04912.47	S450491247Z	SQUADRETTA RINFORZO SPALLE S2
8	12,000	PZ	3.4.00584.93	S340058493Z	VITE TCEI M8X16 ZINCATA
9	14,000	PZ	3.4.00123.93	S340012393Z	RONDELLA PIANA X VITE M8 ZINC.
10	2,0000	PZ	3.3.16062.93A	S331606293A	DISTANZIALE X PULEGGE MOTRICI
11	2,0000	PZ	4.7.05876	S4705876ZZZ	PULEGGIA MOTRICE ASS.C/ANELLI
12	4,0000	PZ	3.1.00540.48	S310054048Z	ANELLO PER PULEGGIA
13	2,0000	PZ	3.5.00515.93	S350051593Z	DADO SPEC.AUTOBLOCC.M20X1 ZINC
14	2,0000	PZ	4.7.08528.00B	S470852800B	CARRELLO TENDICINGHIA ASS.SA2
15	2,0000	PZ	4.4.05687.93C	S440568793C	CARRELLO TENDICINGHIA ASS.
16	2,0000	PZ	4.6.01730	S4601730ZZZ	(P) PULEGGIA FOLLE COMP.
17	2,0000	PZ	3.3.04916.93	S330491693Z	RONDELLA /6,5/30X5
18	2,0000	PZ	3.4.00024.92	S340002492Z	RONDELLA ELAST.X VITE M6 BRUN.
19	4,0000	PZ	3.4.00577.93	S340057793Z	VITE TCEI M6X16 ZINCATA
20	2,0000	PZ	3.5.01802.93	S350180293Z	DIST.PERNO MOTORIZZAZ.INF.
21	2,0000	PZ	3.4.00438.93	S340043893Z	DADO AUTOBLOCCANTE M10 BASSO
22	2,0000	PZ	3.4.01703.93	S340170393Z	VITE TCEI M8X70 TUTTO FILETTO
23	4,0000	PZ	3.2.02909.93	S320290993Z	GUIDA SCORRIM.CINGHIA 200A
24	8,0000	PZ	3.4.00055.93	S340005593Z	VITE TSVEI M5X20 ZINCATA
25	2,0000	PZ	3.5.01757.93	S350175793Z	DISTANZIALE FISS.CARTER
26	2,0000	PZ	3.3.07876.93	S330787693Z	VITE TE M6X16 SPEC.
27	2,0000	PZ	3.4.00175.93	S340017593Z	RONDELLA PIANA X VITE M6 ZINC.
28	2,0000	PZ	3.4.01771	S3401771ZZZ	CINGHIA TRASCINAM.C/GIUNZIONE 75X1823 +-
29	4,0000	PZ	3.5.01852.93	S350185293Z	DIST.X CARTER LAT.200A-700A
30	4,0000	PZ	3.4.00045.93	S340004593Z	VITE TE M5X20 ZINCATA



S2-S

Gen. 2007

Fig. 10124

Fig. 10124 MOTORIZZAZIONE INFERIORE**SEB0000149 S2-S NASTRATRICE**

Pos.	Q.tà	UM	Codice	NuovoCodice	Descrizione
31	1,0000	PZ	4.7.08850.00A	S470885000A	CARTER ANTERIORE ASS. S2-SA2
33	7,0000	PZ	3.1.00564	S3100564ZZZ	(P)RULLINO /32X38
34	7,0000	PZ	3.3.10702.93	S331070293Z	PERNO X RULLINI BANCALE
35	7,0000	PZ	3.7.00012.96	S370001296Z	MOLLETTA H75/H100
38	4,0000	PZ	3.5.01794.93	S350179493Z	PERNO ATTACCO UNITA'SUP.-INF.
39 K1	4,0000	PZ	3.2.03876.98	S320387698Z	RONDELLA INOX X CUSCINETTO GR. ENTRATA
40	1,0000	PZ	3.2.10168.17A	S321016817A	PIANETTO A RULLI ANTERIORE S2
41	8,0000	PZ	3.4.01708.93	S340170893Z	VITE TESTA MEZZA TONDA CROCE M5X16
42	1,0000	PZ	4.7.10822.00A	S471082200A	CARTER POST.MOTORIZZ.C/RULLINI
43	1,0000	PZ	3.2.05911.17D	S320591117D	CARTER POSTERIORE MOTORIZZAZ.INF. SA2 S
44	1,0000	PZ		SBA0000773	MOT_INF_S2-S_200/220V_50/60HZ_
45	1,0000	PZ		SBA0000777	MOT_INF_S2-S_440V_50HZ_3F
46	1,0000	PZ		SBA0000778	MOT_INF_S2-S_100/115V_50/60HZ_
47	1,0000	PZ		SBA0000779	MOT_INF_S2-S_220/230V_50HZ_MF
48	1,0000	PZ		SBA0000780	MOT_INF_S2-S_240V_50HZ
49	1,0000	PZ		SBA0000781	MOT_INF_S2-S_220V_50/60HZ_MF

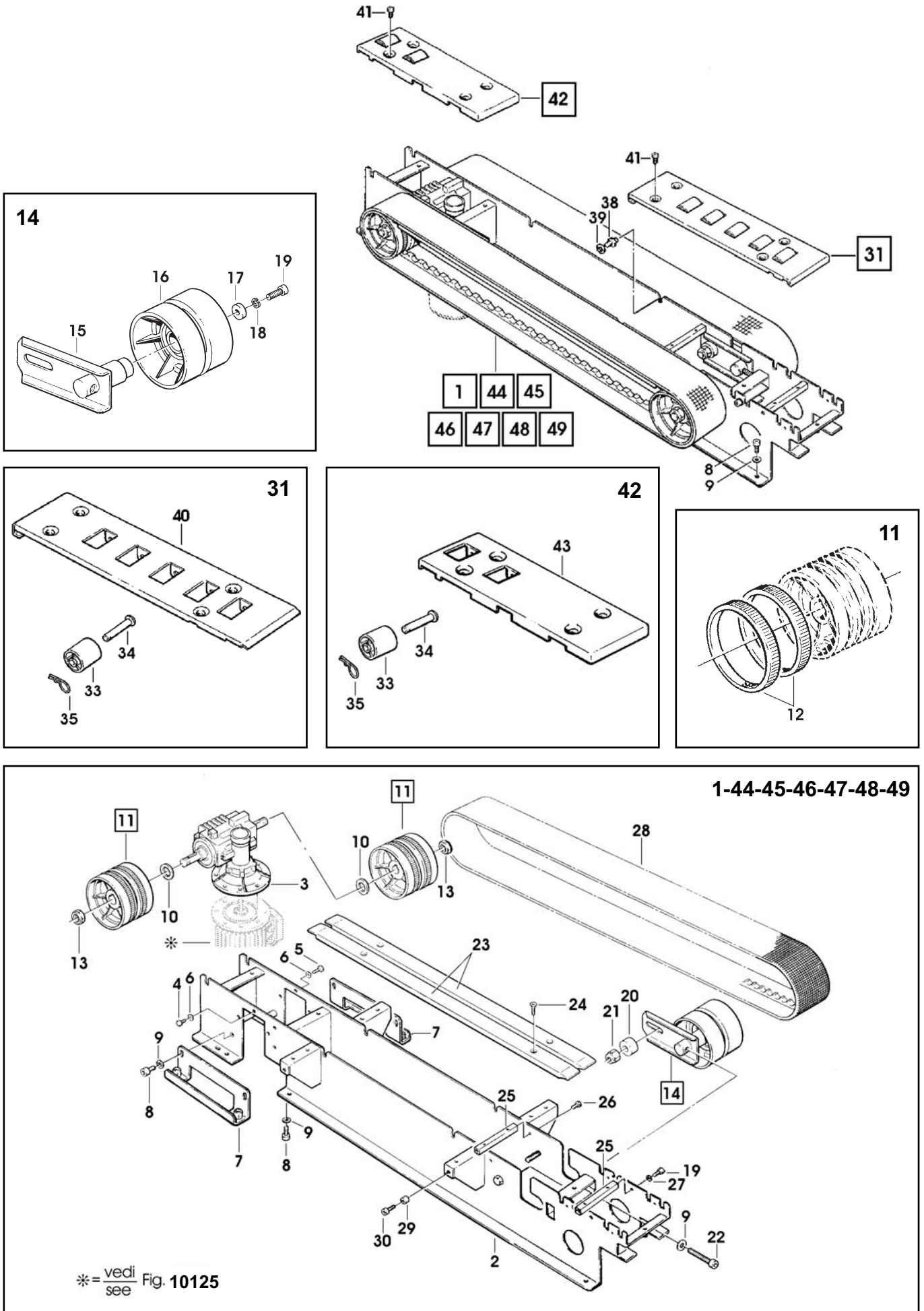


Fig. 10125 MOTORI ELETTRICI SEB0000149 S2-S NASTRATRICE

Pos.	Q.tà	UM	Codice	NuovoCodice	Descrizione
1	2,0000	PZ	3.8.03442	S3803442ZZZ	MOTORE H63 A4 B5 KW0.13 200V 50/60HZ 22
2	2,0000	PZ	3.8.03440	S3803440ZZZ	MOTORE H63 A4 B5 220/240V-380/415V 50HZ
3	2,0000	PZ	3.8.03446	S3803446ZZZ	MOTORE MULTITENSIONE MH63 C4 KW0,12 B5
4	2,0000	PZ	3.8.03449	S3803449ZZZ	MOTORE MH63 C4 B5 220/240V MF 50HZ 0.13K
5	8,0000	PZ	3.4.00058.93	S340005893Z	VITE TE M8X25 ZINCATA
6	8,0000	PZ	3.4.00063.92	S340006392Z	RONDELLA ELAST.GROWER DIN 7980 (SEZ.QUA-
7	8,0000	PZ	3.4.00116.93	S340011693Z	DADO BASSO M8 ZINC.
8	1,0000	PZ	3.8.02139	S3802139ZZZ	BOCCHETTONE SKINTOP ST11
9	1,0000	PZ	3.8.08092.00A	S380809200A	CONNETTORE QUICKON-ONE DA 0.75 A 1.5 Q 1

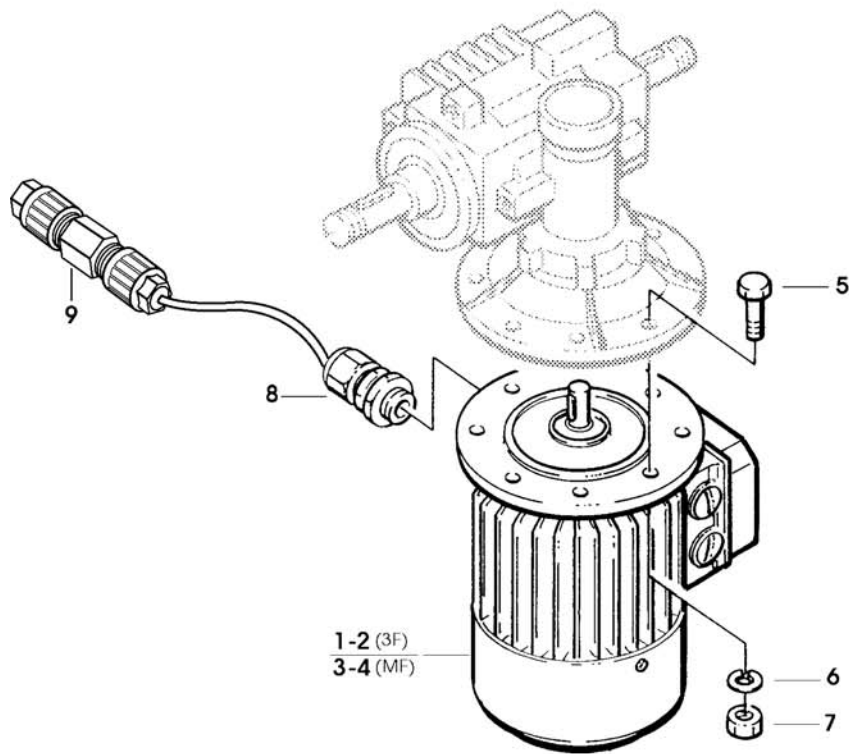
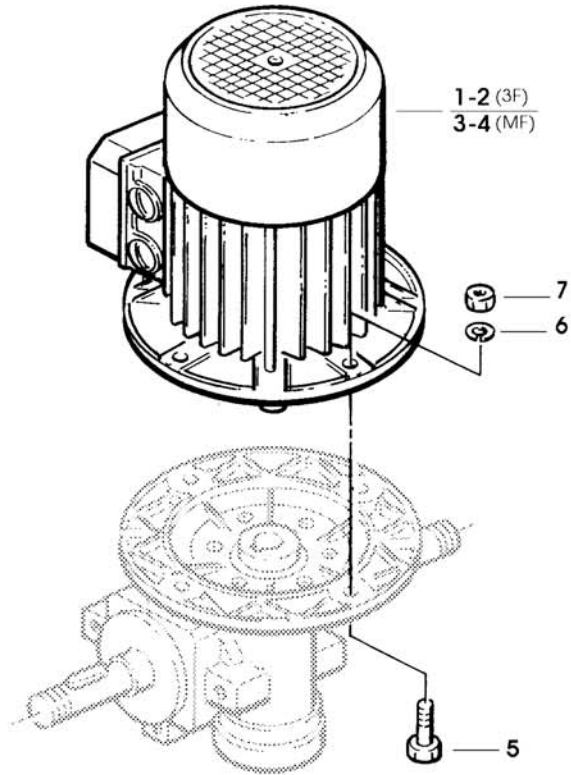


Fig. 10126 BANCALE SEB0000149 S2-S NASTRATRICE

Pos.	Q.tà	UM	Codice	NuovoCodice	Descrizione
1	1,0000	PZ		SBA0000494	BANCALE CON INSERTI S2-S
2	4,0000	PZ	4.3.04737	S4304737ZZZ	GAMBA CON PIEDINO SA2 SR4
3	4,0000	PZ	3.1.01498	M3101498ZZZ	tappo di chiusura x mont. fot.
4	4,0000	PZ	3.0.00982.95A	S300098295A	RIGHELLA MILLIMETRATA PER GAMBA H=44
5	4,0000	PZ	3.2.05671.93A	M320567193A	Muting piastrina fiss. gamba muting Sia
6	4,0000	PZ	3.2.05898.93A	S320589893A	STAFFA PER GAMBE E TRAVERSE SIAT 2000
7	8,0000	PZ	3.4.00584.93	S340058493Z	VITE TCEI M8X16 ZINCATA
8	8,0000	PZ	3.4.00123.93	S340012393Z	RONDELLA PIANA X VITE M8 ZINC.
9	1,0000	PZ	3.2.05876.47B	S320587647B	PIASTRA FISSAGGIO INTERRUETTORE SIAT 2000
10	4,0000	PZ	3.4.00318.93	S340031893Z	VITE TCEI M5X12 ZINCATA
11	6,0000	PZ	3.4.00061.93	S340006193Z	RONDELLA PIANA X VITE M5 ZINC.
12	1,0000	PZ	3.2.05888.47A	S320588847A	PIASTRA CHIUSURA VANO INT. SIAT 2000
13	4,0000	PZ	3.4.00830.93	S340083093Z	VITE TCBCR AUTOF.7SPX8 ZINCATA
14	4,0000	PZ	3.4.00043.93	S340004393Z	RONDELLA PIANA X VITE M4 ZINC.
15	4,0000	PZ	4.7.08522.00A	S470852200A	RULLO TIPO "G" ASS.SA2
16	1,0000	PZ	4.7.08800.00A	S470880000A	PIANO SCORRIMENTO LAT.DX ASS.S2
17	1,0000	PZ	4.7.08801.00A	S470880100A	PIANO SCORRIMENTO LAT.SX ASS.S2
18	1,0000	PZ	3.2.06082.17B	S320608217B	PIANO SCORRIMENTO DX S2
19	1,0000	PZ	3.2.06514.17B	S320651417B	PIANO SCORRIMENTO SX S2
20	6,0000	PZ	3.1.00564	S3100564ZZZ	(P)RULLINO /32X38
21	6,0000	PZ	3.3.10702.93	S331070293Z	PERNO X RULLINI BANCALE
22	6,0000	PZ	3.7.00012.96	S370001296Z	MOLLETTA H75/H100
23	6,0000	PZ	3.1.00981.05	S310098105Z	BUSSOLA
24	6,0000	PZ	3.4.00015.93	S340001593Z	VITE TCEI M6X25 ZINCATA
25	1,0000	PZ	3.4.00045.93	S340004593Z	VITE TE M5X20 ZINCATA
26	2,0000	PZ	3.4.00745.92	S340074592Z	RONDELLA DENT. X VITE M5 BRUN.
27	2,0000	PZ	3.4.00023.93	S340002393Z	DADO M5 ZINCATO

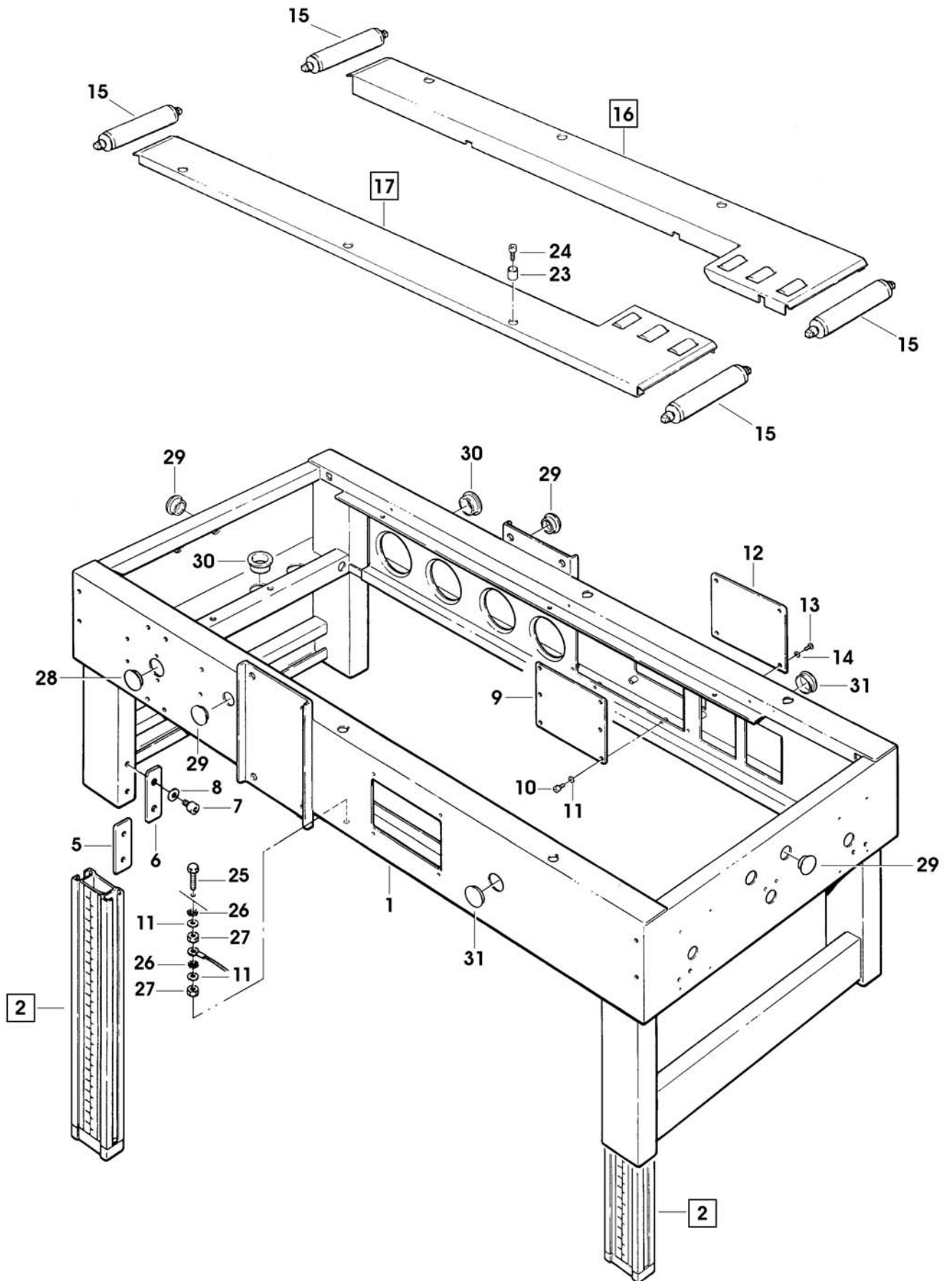
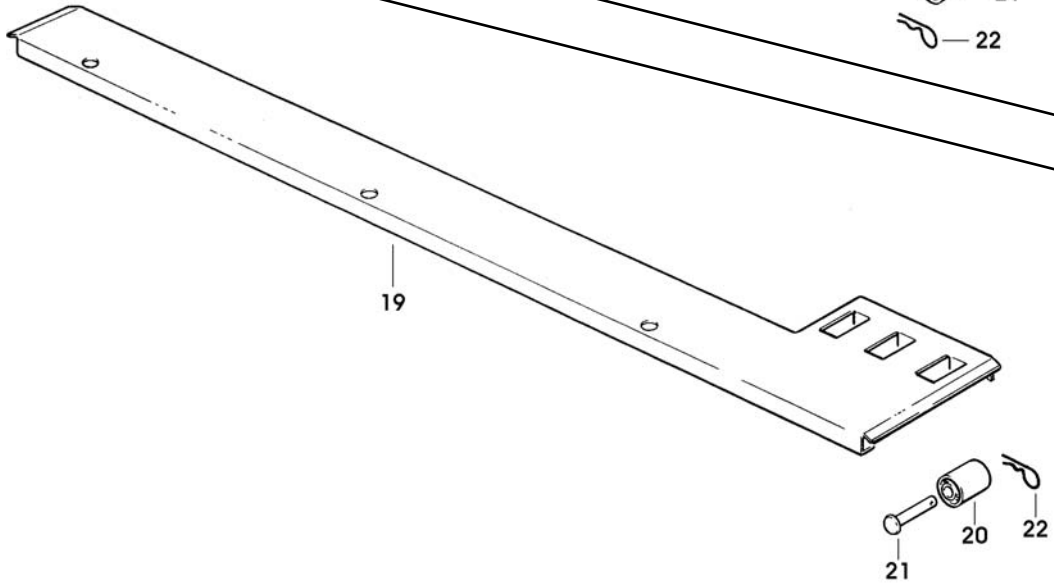
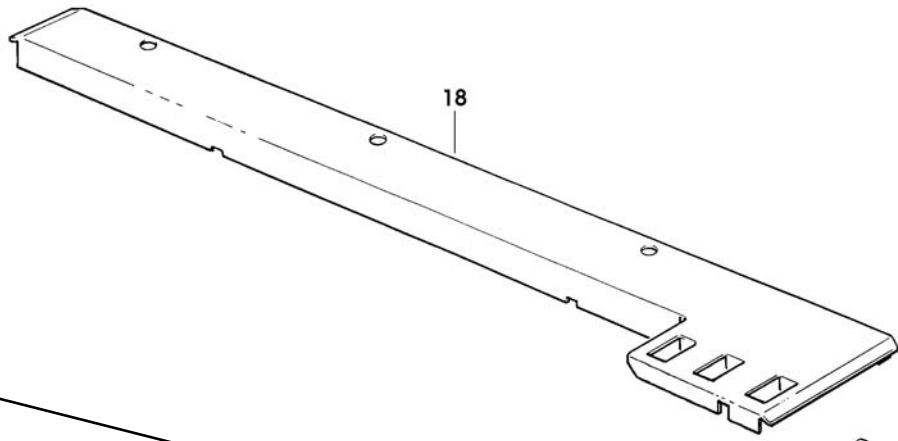


Fig. 10126 BANCALE SEB0000149 S2-S NASTRATRICE

Pos.	Q.tà	UM	Codice	NuovoCodice	Descrizione
28	1,0000	PZ	3.4.02573	S3402573ZZZ	TAPPO DP 1250 (PER FORO /32)
29	11,000	PZ	3.8.03667	S3803667ZZZ	TAPPO DP-875 SIAT-2000
30	2,0000	PZ	3.4.02661	S3402661ZZZ	PASSACAVO SB1250-15 "Heyco"
31	2,0000	PZ	3.4.02703	S3402703ZZZ	TAPPO DP 1187 "Heyco"
32	1,0000	PZ	7.8.04337.00B	S780433700B	AS77 SET RUOTE /80 SIAT 2000
33	4,0000	PZ	3.4.01501	S3401501ZZZ	RUOTA /80 POLIDERNYL
36	1,0000	PZ	7.8.04413.00A	S780441300A	AS80-SET GAMBE SPECIALI SIAT 2000
37	4,0000	PZ	3.0.01051.96A	S300105196A	ETICHETTA RIGHELLA MILLIMET. H=600 X GA
38	4,0000	PZ	3.2.02455.93	S320245593Z	DISTANZIALE PER RUOTE SM481
39	4,0000	PZ	3.2.07244.93A	S320724493A	ATTACCO RUOTA AS77
40	4,0000	PZ	3.4.00062.93	S340006293Z	RONDELLA PIANA X VITE M12 ZINC
41	4,0000	PZ	3.4.00735.93	S340073593Z	DADO AUTOBLOCCANTE M12 ZINCATO
42	8,0000	PZ	3.4.00415.92	S340041592Z	GRANO EIPP M8X8 BR.



17

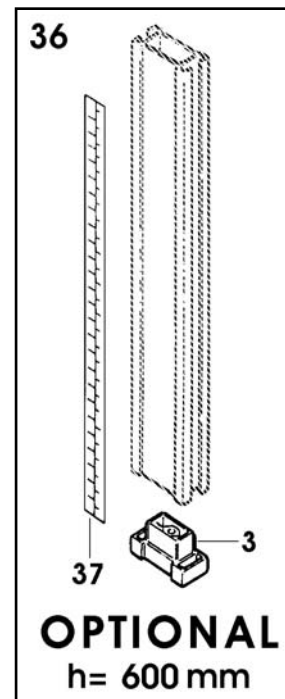
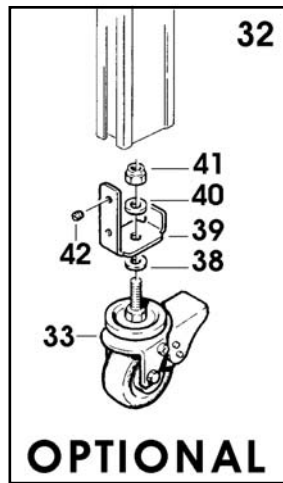
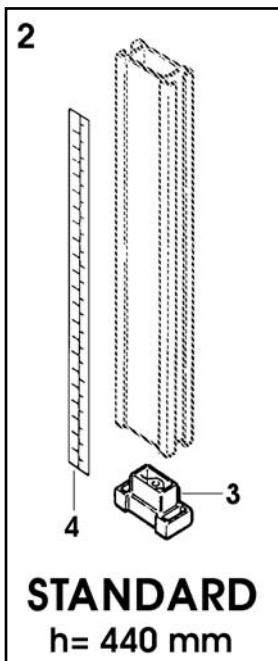


Fig. 10127 GUIDE LATERALI SEB0000149 S2-S NASTRATRICE

Pos.	Q.tà	UM	Codice	NuovoCodice	Descrizione
1	1,0000	PZ	4.7.15234.00A	S471523400A	GUIDA DX ASSEMBLATA S2/S
2	1,0000	PZ	4.7.15235.00A	S471523500A	GUIDA SX ASSEMBLATA S2/S
3	1,0000	PZ	3.2.06095.40A	S320609540A	GUIDA DESTRA S2
4	1,0000	PZ	3.2.06096.40A	S320609640A	GUIDA SINISTRA S2
5	2,0000	PZ	3.1.00571.05	S310057105Z	(P) LEVA BLOCCAGGIO L=194
6	2,0000	PZ	3.1.00569.05	S310056905Z	(P)LEVA L=194
7	4,0000	PZ	3.3.05330.93	S330533093Z	PERNO /10X41
8	4,0000	PZ	3.4.00837.92	S340083792Z	ANELLO ARRESTO 10SP220
9	8,0000	PZ	3.4.00175.93	S340017593Z	RONDELLA PIANA X VITE M6 ZINC.
10	8,0000	PZ	3.4.00258.93	S340025893Z	DADO AUTOBLOCCANTE BASSO M6
11	10,000	PZ	3.4.00219.93	S340021993Z	RONDELLA PIANA X VITE M10 ZINC
12	2,0000	PZ	3.4.00499.93	S340049993A	VITE TE M10X35 ZINCATA
13	2,0000	PZ	3.4.01170.92	S340117092Z	RONDELLA DENT.EST./10 BRUNITA
14	2,0000	PZ	3.4.02706.05	S340270605Z	MANOPOLA "ELESA" MBT-50 B-M10
15	8,0000	PZ	3.4.00160.93	S340016093Z	VITE TCEI M6X20 ZINCATA
16	8,0000	PZ	3.4.00002.93	S340000293Z	DADO M6 ZINCATO
17	4,0000	PZ	3.3.29773.93A	S332977393A	PERNO PER LEVE GUIDE S2-S
18	4,0000	PZ	3.1.00573.05	S310057305Z	(P) DISTANZIALE /24X15
19	8,0000	PZ	3.1.00574	S3100574ZZZ	BUSSOLA DI GUIDA
20	4,0000	PZ	3.4.00062.93	S340006293Z	RONDELLA PIANA X VITE M12 ZINC
21	2,0000	PZ	4.7.08649.00A	S470864900A	BARRA ACCOPPIAMENTO LEVE AS.S2
22	2,0000	PZ	3.2.06097.93A	S320609793A	BARRA ACCOPPIAMENTO LEVE S2
23	4,0000	PZ	3.1.00568.05	S310056805Z	(P) LEVA L=115
24	4,0000	PZ	3.3.08317.93	S330831793Z	PERNO RULLINI TENDICAT.12A-S2

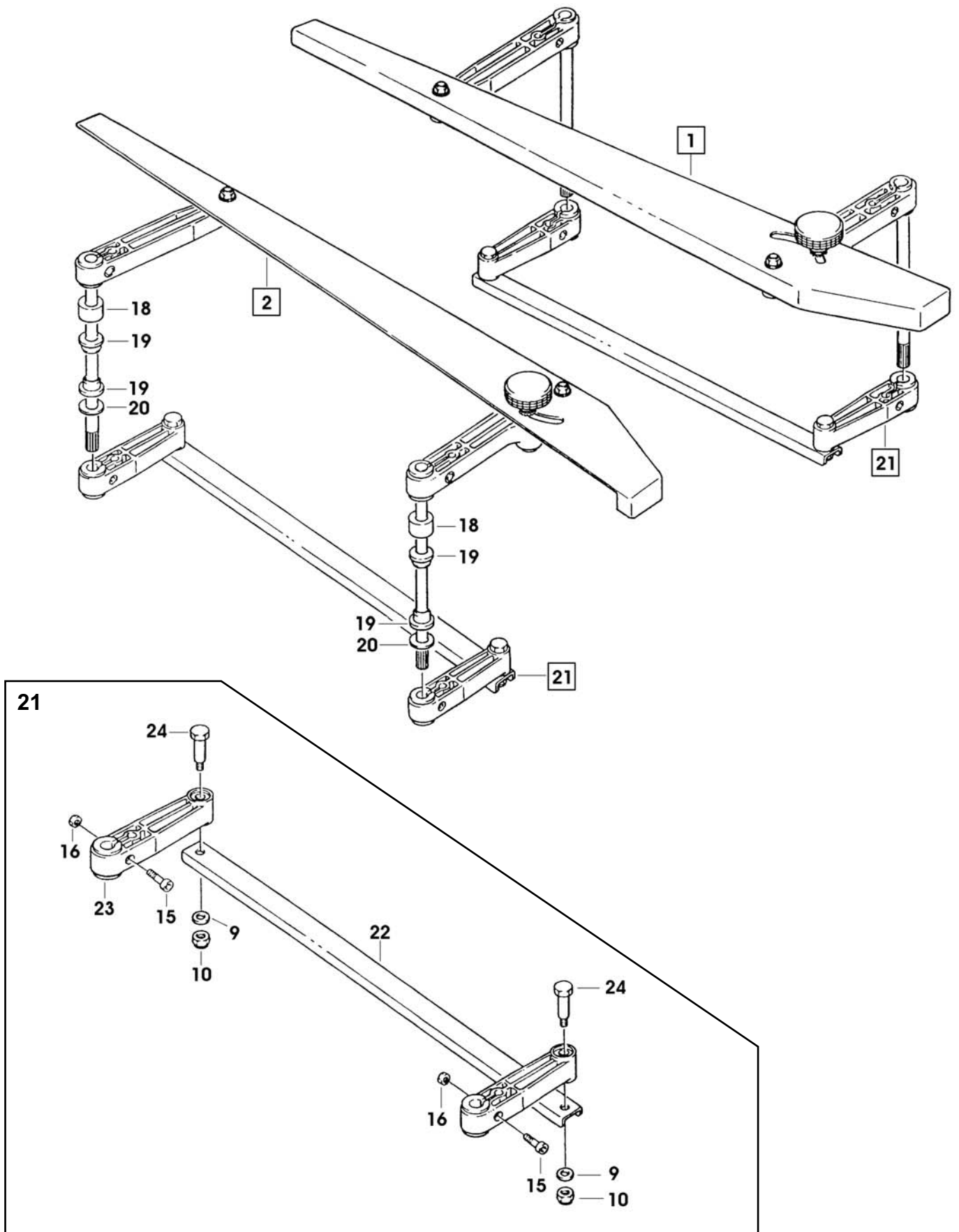


Fig. 10127 GUIDE LATERALI SEB0000149 S2-S NASTRATRICE

Pos.	Q.tà	UM	Codice	NuovoCodice	Descrizione
1	1,0000	PZ	4.7.15234.00A	S471523400A	GUIDA DX ASSEMBLATA S2/S
2	1,0000	PZ	4.7.15235.00A	S471523500A	GUIDA SX ASSEMBLATA S2/S
3	1,0000	PZ	3.2.06095.40A	S320609540A	GUIDA DESTRA S2
4	1,0000	PZ	3.2.06096.40A	S320609640A	GUIDA SINISTRA S2
5	2,0000	PZ	3.1.00571.05	S310057105Z	(P) LEVA BLOCCAGGIO L=194
6	2,0000	PZ	3.1.00569.05	S310056905Z	(P)LEVA L=194
7	4,0000	PZ	3.3.05330.93	S330533093Z	PERNO /10X41
8	4,0000	PZ	3.4.00837.92	S340083792Z	ANELLO ARRESTO 10SP220
9	8,0000	PZ	3.4.00175.93	S340017593Z	RONDELLA PIANA X VITE M6 ZINC.
10	8,0000	PZ	3.4.00258.93	S340025893Z	DADO AUTOBLOCCANTE BASSO M6
11	10,000	PZ	3.4.00219.93	S340021993Z	RONDELLA PIANA X VITE M10 ZINC
12	2,0000	PZ	3.4.00499.93	S340049993A	VITE TE M10X35 ZINCATA
13	2,0000	PZ	3.4.01170.92	S340117092Z	RONDELLA DENT.EST./10 BRUNITA
14	2,0000	PZ	3.4.02706.05	S340270605Z	MANOPOLA "ELESA" MBT-50 B-M10
15	8,0000	PZ	3.4.00160.93	S340016093Z	VITE TCEI M6X20 ZINCATA
16	8,0000	PZ	3.4.00002.93	S340000293Z	DADO M6 ZINCATO
17	4,0000	PZ	3.3.29773.93A	S332977393A	PERNO PER LEVE GUIDE S2-S
18	4,0000	PZ	3.1.00573.05	S310057305Z	(P) DISTANZIALE /24X15
19	8,0000	PZ	3.1.00574	S3100574ZZZ	BUSSOLA DI GUIDA
20	4,0000	PZ	3.4.00062.93	S340006293Z	RONDELLA PIANA X VITE M12 ZINC
21	2,0000	PZ	4.7.08649.00A	S470864900A	BARRA ACCOPPIAMENTO LEVE AS.S2
22	2,0000	PZ	3.2.06097.93A	S320609793A	BARRA ACCOPPIAMENTO LEVE S2
23	4,0000	PZ	3.1.00568.05	S310056805Z	(P) LEVA L=115
24	4,0000	PZ	3.3.08317.93	S330831793Z	PERNO RULLINI TENDICAT.12A-S2

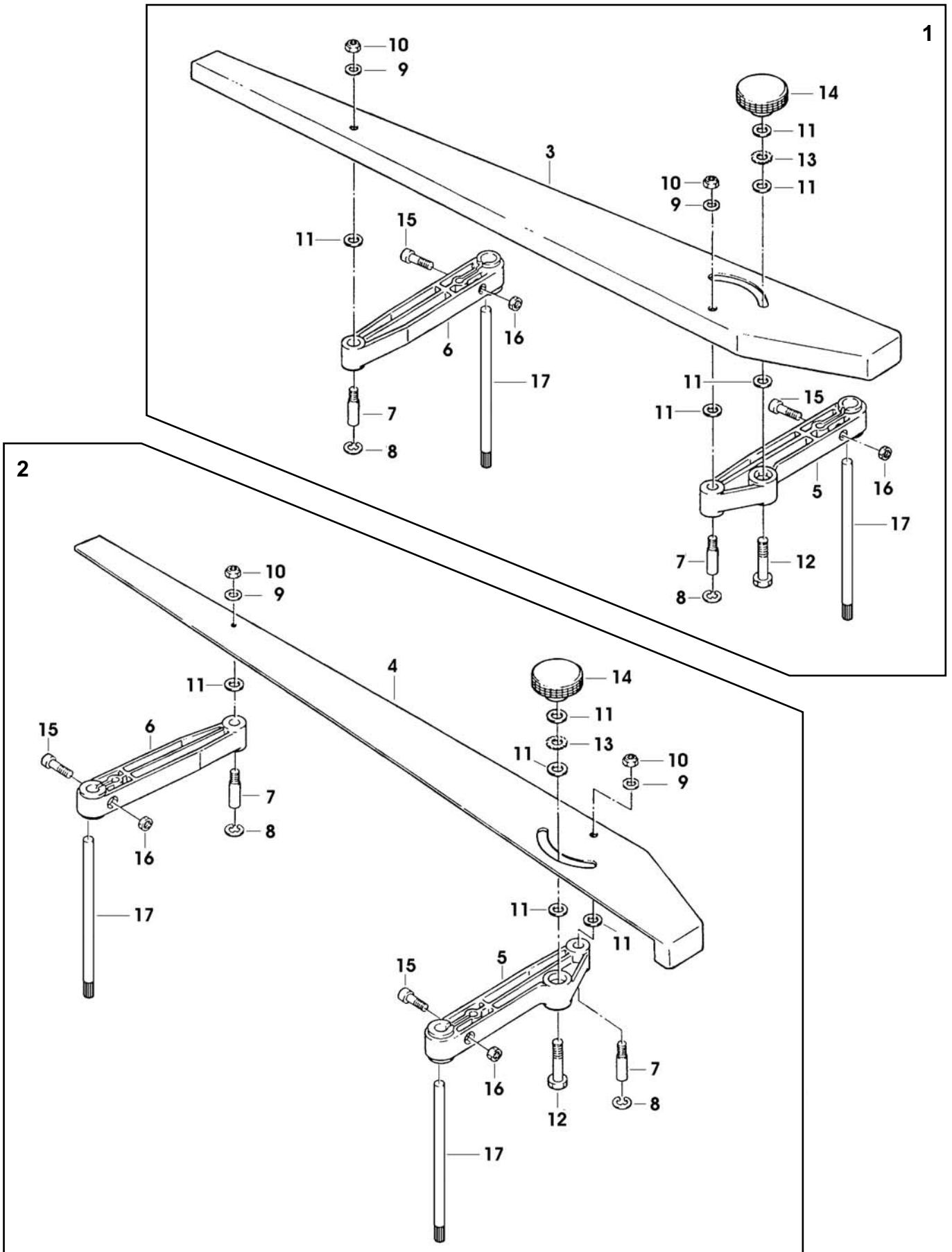


Fig. 10128		COLONNE		SEB0000149		S2-S NASTRATRICE	
Pos.	Q.tà	UM	Codice	NuovoCodice	Descrizione		
2	2,0000	PZ		SBA0000496	COLONNA ASS.SERIE 2000		
4	4,0000	PZ	3.3.29769.93A	S332976993A	PIASTRINA FISSAGGIO COLONNE		
5	8,0000	PZ	3.4.01365.92	S340136592Z	GRANO EIPC DENTELLATO M8X10 BR		
6	1,0000	PZ	4.7.09749.00B	S470974900B	COLONNA SCORREVOLE DX ASS.S2T		
9	16,000	PZ	3.2.05673.96	S320567396Z	PIASTRINA FISSAGGIO CUSCINETTO		
10	24,000	PZ	3.4.02623	S3402623ZZZ	CUSCINETTO A SFERE SIAT 2000		
11	16,000	PZ	3.3.13486.93	S331348693Z	VITE PER CUSCINETTO SIAT-2000		
12	8,0000	PZ	3.3.13488.93	S331348893Z	RONDELLA SIAT 2000 ZIN.		
13	8,0000	PZ	3.3.13489.93	S331348993Z	RONDELLA /18X8 SP.1 SA2/SR4		
14	2,0000	PZ	3.2.06074.47A	S320607447A	TESTATA X COLONNA FISSA S2		
15	8,0000	PZ	3.4.01749.93	S340174993Z	VITE TBEI M6X12 ZINC.		
17	1,0000	PZ	3.8.03667	S3803667ZZZ	TAPPO DP-875 SIAT-2000		
19	1,0000	PZ	4.7.09750.00B	S470975000B	COLONNA SCORREVOLE SX ASS.S2T		
20	1,0000	PZ	4.7.08808.00A	S470880800A	SUPPORTO CHIOCCOLA ASS.S2		
21	1,0000	PZ	4.4.05884.47A	S440588447A	SUPPORTO CHIOCCIOLA ASS.S2		
22	1,0000	PZ	3.1.01572.00A	S310157200A	CHIOCCIOLA PER COLONNA S2		
23	1,0000	PZ	3.7.00317.00A	S370031700A	MOLLA /E 21/FILO 2,5 L. LIBERAS2		
27	4,0000	PZ	3.4.00175.93	S340017593Z	RONDELLA PIANA X VITE M6 ZINC.		
28	1,0000	PZ	3.1.00583	S3100583ZZZ	BUSSOLA		
29	1,0000	PZ	3.3.16340.93A	S331634093A	VITE SOLLEVAMENTO PER S2 CON AS82		
30	1,0000	PZ	3.3.15791.93A	S331579193A	GHIERA X VITE SOLLEVAMENTO S2		
31	1,0000	PZ	3.4.00142.93	S340014293Z	VITE TCEI M4X25 ZINCATA		
32	1,0000	PZ	3.3.15792.93A	S331579293A	BUSSOLA X VITE SOLLEVAMENTO S2		
33	1,0000	PZ	3.4.01022.92	S340102292Z	SPINA ELASTICA D4X30 BRUNITA		
34	1,0000	PZ	3.4.02700	S3402700ZZZ	MANOVELLA "ELESA" MT.80 AS 10X10 SIAT		
35	1,0000	PZ	3.4.00516.93	S340051693Z	VITE TSVEI M5X12 ZINCATA		
36	1,0000	PZ	3.5.00506.93	S350050693Z	RONDELLA FISSAGGIO MOTORI		

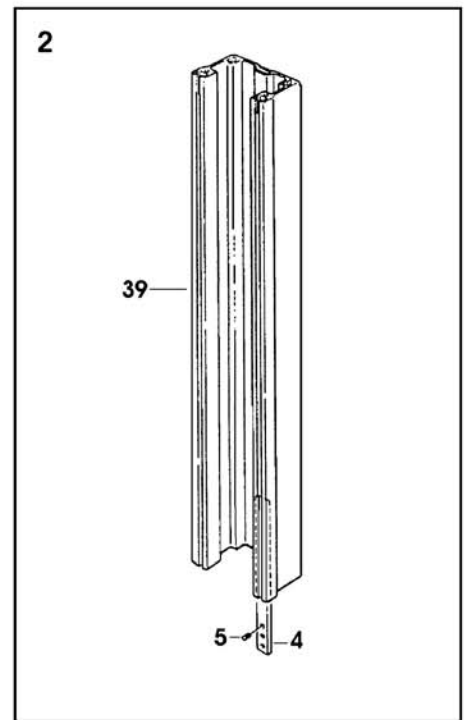
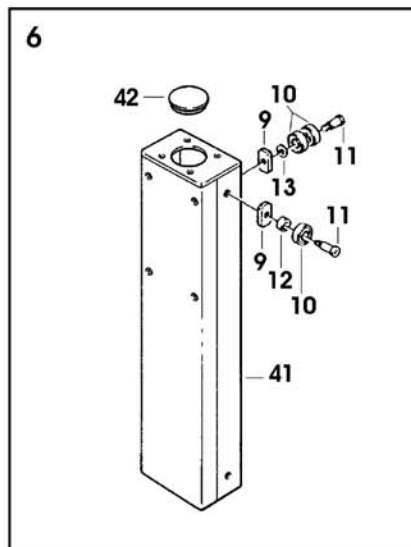
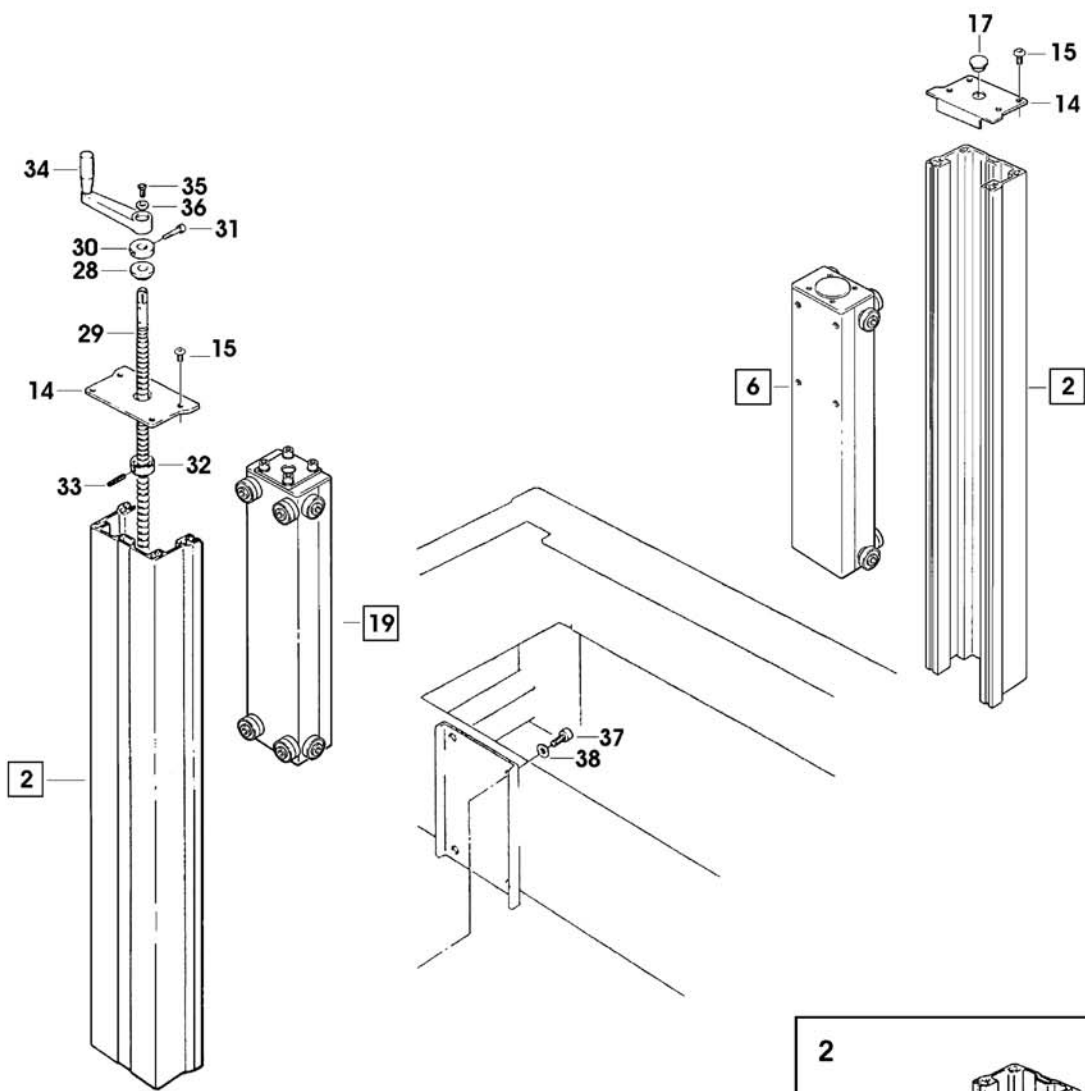


Fig. 10128 COLONNE SEB0000149 S2-S NASTRATRICE

Pos.	Q.tà	UM	Codice	NuovoCodice	Descrizione
37	8,0000	PZ	3.4.00589.93	S340058993Z	VITE TCEI M8X14 ZINCATA
38	8,0000	PZ	3.4.00123.93	S340012393Z	RONDELLA PIANA X VITE M8 ZINC.
39	2,0000	PZ		SBA0000715	Colonna con inserti S2
41	2,0000	PZ	4.5.05030.47	S450503047Z	COLONNA SCORREVOLE C/INS.S2T
42	1,0000	PZ	3.4.01748.05	S340174805Z	TAPPO /45X1,5 700R
43	4,0000	PZ	3.4.00577.93	S340057793Z	VITE TCEI M6X16 ZINCATA

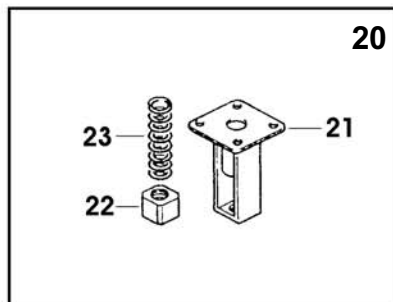
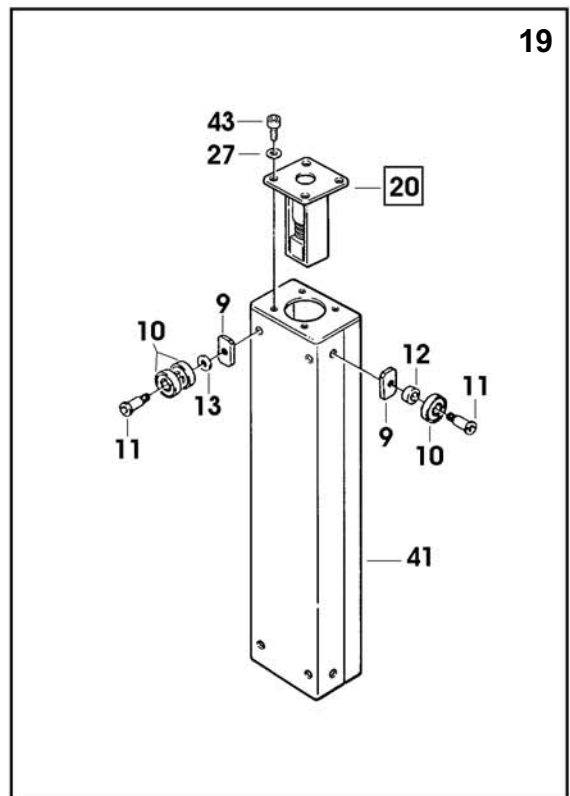
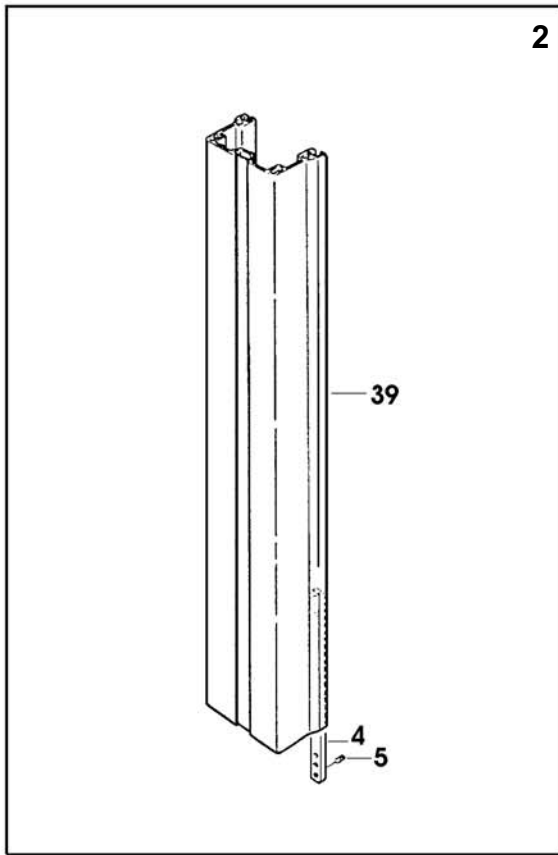


Fig. 10129**MOTORIZZAZIONE SUPERIORE****SEB0000149 S2-S NASTRATRICE**

Pos.	Q.tà	UM	Codice	NuovoCodice	Descrizione
1	1,0000	PZ		SBA0000123	Mot.Sup.SK2 220/240V 50HZ 3F 50/60HZ 3
2	1,0000	PZ	4.5.05191.47	S450519147Z	STRUTTURA MOTORIZZAZIONE SUP. C/INSERTI
3	2,0000	PZ	3.4.00012.93	S340001293Z	VITE TCBCR M4X10 ZINCATA
4	4,0000	PZ	3.4.00001.93	S340000193Z	DADO M4 ZINCATO
5	1,0000	PZ	3.8.03594	S3803594ZZZ	RIDUTT. NMRS041 1:20 ALBERO CORTO SM
6	3,0000	PZ	3.4.00112.93	S340011293Z	VITE TCEI M5X16 ZINCATA
7	3,0000	PZ	3.4.00318.93	S340031893Z	VITE TCEI M5X12 ZINCATA
8	26,000	PZ	3.4.00061.93	S340006193Z	RONDELLA PIANA X VITE M5 ZINC.
9	2,0000	PZ	3.3.16062.93A	S331606293A	DISTANZIALE X PULEGGE MOTRICI
10	2,0000	PZ	4.7.05876	S4705876ZZZ	PULEGGIA MOTRICE ASS.C/ANELLI
11	4,0000	PZ	3.1.00540.48	S310054048Z	ANELLO PER PULEGGIA
12	2,0000	PZ	3.5.00515.93	S350051593Z	DADO SPEC.AUTOBLOCC.M20X1 ZINC
13	2,0000	PZ	4.7.08528.00B	S470852800B	CARRELLO TENDICINGHIA ASS.SA2
14	2,0000	PZ	4.4.05687.93C	S440568793C	CARRELLO TENDICINGHIA ASS.
15	2,0000	PZ	4.6.01730	S4601730ZZZ	(P) PULEGGIA FOLLE COMP.
16	2,0000	PZ	3.3.04916.93	S330491693Z	RONDELLA /6,5/30X5
17	2,0000	PZ	3.4.00024.92	S340002492Z	RONDELLA ELAST.X VITE M6 BRUN.
18	3,0000	PZ	3.4.00577.93	S340057793Z	VITE TCEI M6X16 ZINCATA
19	2,0000	PZ	3.5.01802.93	S350180293Z	DIST.PERNO MOTORIZZAZ.INF.
20	2,0000	PZ	3.4.00438.93	S340043893Z	DADO AUTOBLOCCANTE M10 BASSO
21	2,0000	PZ	3.4.01743.93	S340174393Z	VITE TE M8X60 TUTTO FILETTO
22	10,000	PZ	3.4.00123.93	S340012393Z	RONDELLA PIANA X VITE M8 ZINC.
23	4,0000	PZ	3.2.02909.93	S320290993Z	GUIDA SCORRIM.CINGHIA 200A
24	8,0000	PZ	3.4.00055.93	S340005593Z	VITE TSVEI M5X20 ZINCATA
25	2,0000	PZ	3.4.01771	S3401771ZZZ	CINGHIA TRASCINAM.C/GIUNZIONE 75X1823 +-
26	1,0000	PZ	4.4.06934.17A	S440693417A	CARTER POST.MOTORIZZAZIONE SUPERIORE
27	11,000	PZ	3.4.00720.93	S340072093Z	VITE TESTA MEZZA TONDA M5X12 CROCE ZINC
28	1,0000	PZ	3.3.13641.93	S331364193Z	PERNO RULLI ENTRATA /15X106 SK2/SR4/S2
28	1,0000	PZ	3.3.13641.93	S331364193Z	PERNO RULLI ENTRATA /15X106 SK2/SR4/S2
29	2,0000	PZ	3.1.00580.05	S310058005Z	(P) RULLO ENTRATA
30	1,0000	PZ	3.1.01013	S3101013ZZZ	DISTANZIALE X RULLI ENTRATA
31	2,0000	PZ	3.1.01022.05	S310102205Z	RULLO ENTRATA MOTORIZZ.
32	2,0000	PZ	3.3.15387.93A	S331538793A	PERNO X RULLO ENTRATA ESTERNO SA2 SR4
33	1,0000	PZ	4.5.04919.47	S450491947Z	STAFFA DX FISSAGGIO PROTEZIONE SUP.C/INS.
34	1,0000	PZ	4.5.04920.47	S450492047Z	STAFFA SX FISSAGGIO PROTEZIONE SUP.C/INS.
35	8,0000	PZ	3.4.00589.93	S340058993Z	VITE TCEI M8X14 ZINCATA

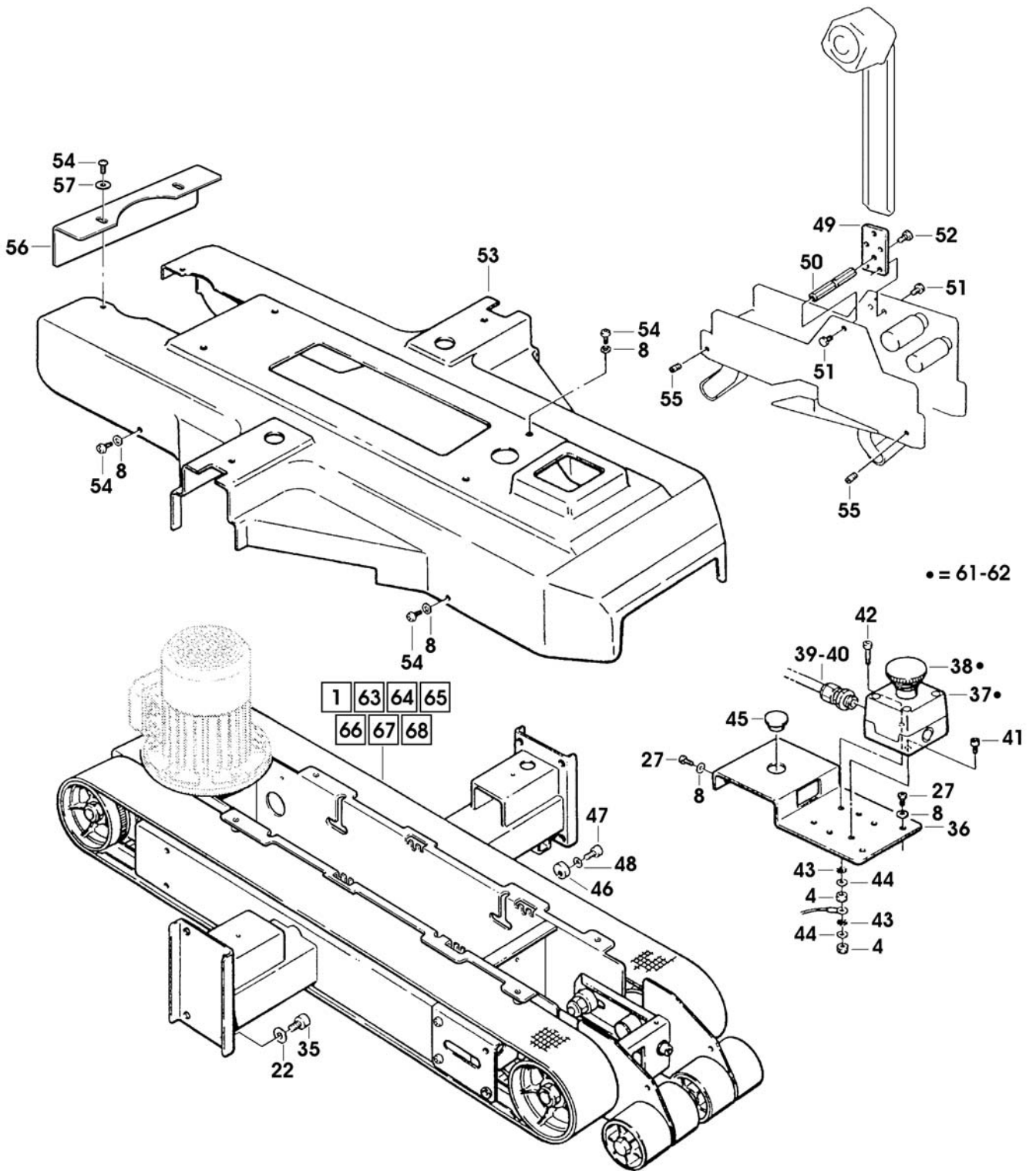
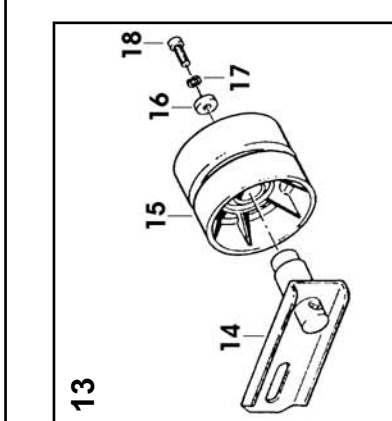
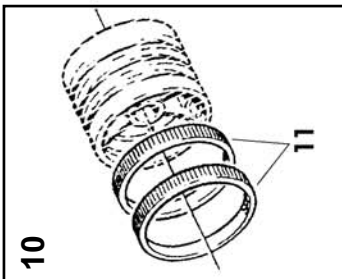


Fig. 10129 MOTORIZZAZIONE SUPERIORE SEB0000149 S2-S NASTRATRICE

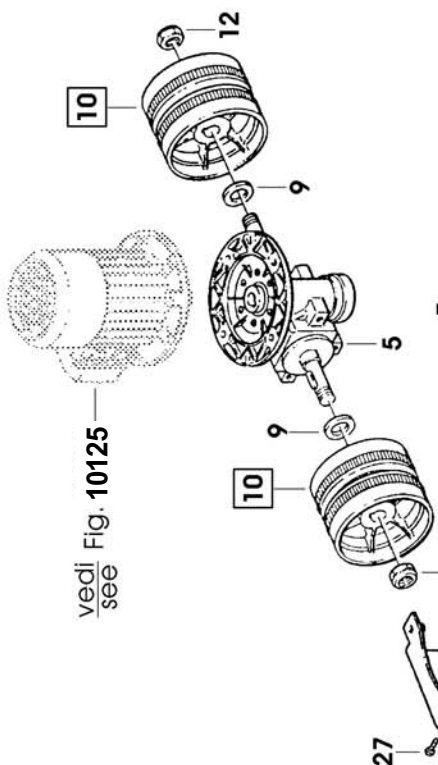
Pos.	Q.tà	UM	Codice	NuovoCodice	Descrizione
36	1,0000	PZ	4.4.05846.47A	S440584647A	SUPPORTO TASTO A FUNGO ASS. SA2 SR4
37	1,0000	PZ	3.8.02110	S3802110ZZZ	CUSTODIA IN PLASTICA GIALLA 800E-1PY,
38	1,0000	PZ	3.8.05094	S3805094ZZZ	PULSANTE EMERGENZA /40 800EM-MTS443LX01
39	1,0000	PZ	3.8.02139	S3802139ZZZ	BOCCHETTONE SKINTOP ST11
40	1,0000	PZ	3.8.02143	S3802143ZZZ	CONTRODADO GMP11
41	1,0000	PZ	3.4.00390.93	S340039093Z	VITE TCEI M4X12 ZINC.
42	1,0000	PZ	3.4.00142.93	S340014293Z	VITE TCEI M4X25 ZINCATA
43	2,0000	PZ	3.4.01830.92	S340183092Z	RONDELLA DENTELLATA X VITE M4
44	2,0000	PZ	3.4.00043.93	S340004393Z	RONDELLA PIANA X VITE M4 ZINC.
45	1,0000	PZ	3.8.03667	S3803667ZZZ	TAPPO DP-875 SIAT-2000
46	1,0000	PZ	3.3.15770.93B	S331577093B	FERMO PER UNITA' NASTRANTE TOP SA2-SR4
47	1,0000	PZ	3.4.00051.93	S340005193Z	VITE TCEI M6X12 ZINCATA
48	1,0000	PZ	3.4.00175.93	S340017593Z	RONDELLA PIANA X VITE M6 ZINC.
49	1,0000	PZ	3.3.15697.93A	S331569793A	STAFFA ATTACCO BRACCIO PORTAROTOLO
50	1,0000	PZ	3.3.06147.93	S330614793A	DISTANZIALE ESAGONALE 10X82
51	3,0000	PZ	3.4.00021.93	S340002193Z	VITE TE M6X12 ZINCATA
52	1,0000	PZ	3.4.00057.93	S340005793Z	VITE TE M6X20 ZINCATA
53	1,0000	PZ	3.1.01552.17C	S310155217C	PROTEZ.ANTINF.SUPERIORE SA2
54	12,000	PZ	3.4.01708.93	S340170893Z	VITE TESTA MEZZA TONDA CROCE M5X16
55	4,0000	PZ	3.5.02071.93	S350207193Z	ATTACCO UNITA'K13/14 ZINC.
56	1,0000	PZ	3.2.08729.40A	S320872940A	PROTEZ.CINGHIE MOTORIZZAZIONE SUP.S2-SA2
57	2,0000	PZ	3.4.00468.93	S340046893Z	RONDELLA TRIPLA X VITE M5 ZINC
58	1,0000	PZ	3.8.05198	S3805198ZZZ	PULSANTE EMERG. 3SB3000-1HA20
59	1,0000	PZ	3.8.05197	S3805197ZZZ	CONTATTO NC 3SB3420-0C
60	1,0000	PZ	3.8.05196	S3805196ZZZ	SCATOLA GIALLA 3SB3801-0AC
61	1,0000	PZ	4.7.11690.00A	S471169000A	PULSANTE EMERGENZA ASS.SM/XL ALLEN BRAD
62	1,0000	PZ	4.7.11689.00A	S471168900A	PULSANTE EMERGENZA ASS.SM/XL SIEMENS
63	1,0000	PZ		SBA0000118	Mot.Sup.SK2 100/110/115V 50/60 MOTORE S38
64	1,0000	PZ		SBA0000119	Mot.Sup.SK2 220/230/240V 50HZ MOTORE S38
65	1,0000	PZ		SBA0000120	Mot.Sup.SK2 220V 60HZ MF MOTORE S38
66	1,0000	PZ		SBA0000121	Mot.Sup.SK2 220V 50HZ MF MOTORE S38
67	1,0000	PZ		SBA0000122	Mot.Sup. SK2 200/220V 50/60HZ MOTORE S38
68	1,0000	PZ		SBA0000124	Mot.Sup.SK2 440V 50HZ 3F MOTORE 380



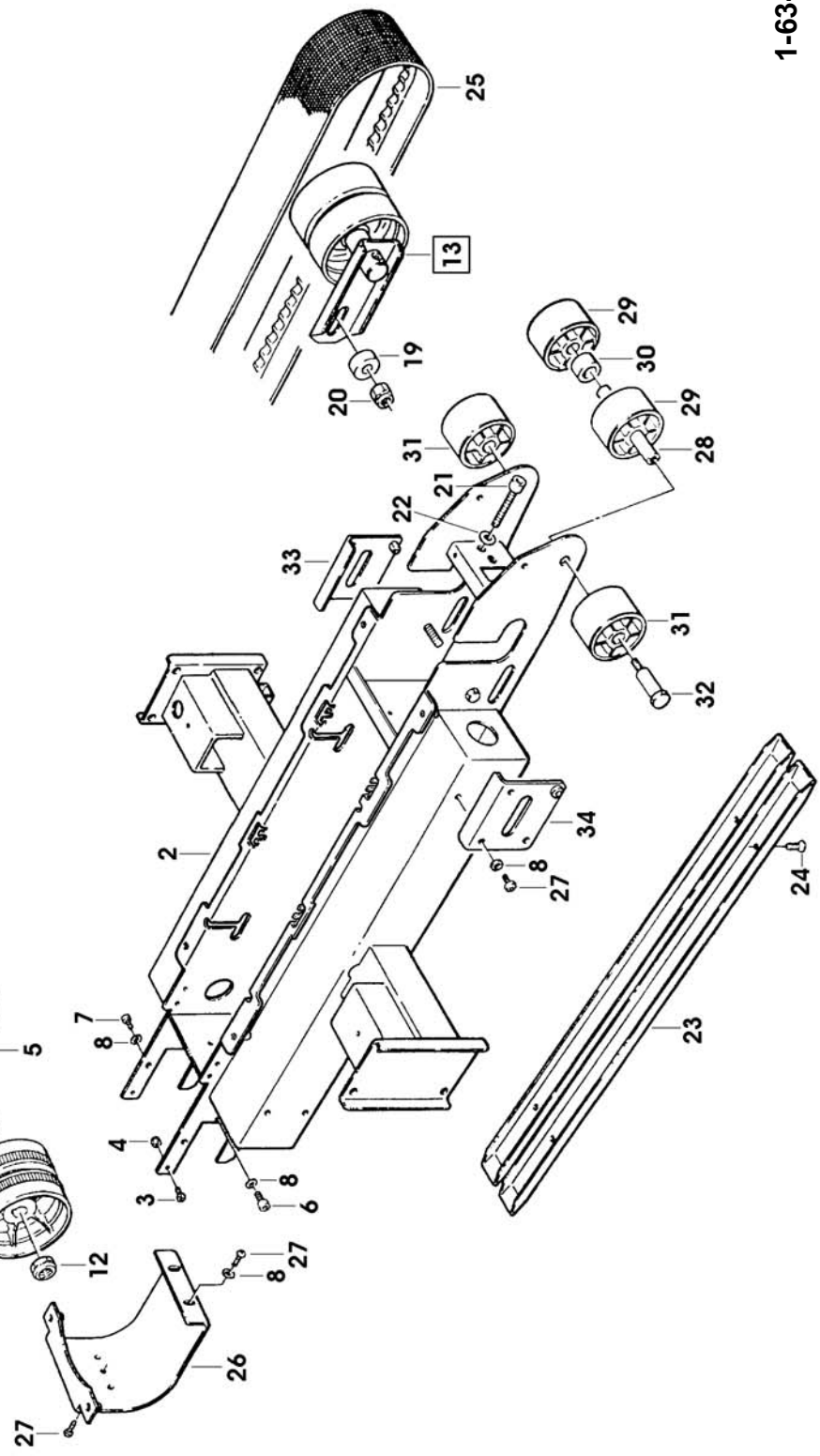
13



10



vedi Fig. 10125
see



1-63-64-65-66-67-68

Fig. 10130		CANALINA		SEB0000149	S2-S NASTRATRICE
Pos.	Q.tà	UM	Codice	NuovoCodice	Descrizione
1	1,0000	PZ	4.2.04224	S4204224ZZZ	CANALINA CON GUARNIZIONE
2	4,0000	PZ	3.4.00577.93	S340057793Z	VITE TCEI M6X16 ZINCATA
3	4,0000	PZ	3.4.00175.93	S340017593Z	RONDELLA PIANA X VITE M6 ZINC.
4	5,0000	PZ	3.8.01216	S3801216ZZZ	PASSACAVO GOMMA PER FORO /16.5
5	1,0000	PZ	3.2.05938.47B	S320593847B	CARTER CANALINA SA2 VERNIC.
6	8,0000	PZ	3.4.00720.93	S340072093Z	VITE TESTA MEZZA TONDA M5X12 CROCE ZINC
7	12,000	PZ	3.4.00061.93	S340006193Z	RONDELLA PIANA X VITE M5 ZINC.
8	1,0000	PZ	3.7.00155.47	S370015547Z	MOLLA A BANDELLA SM46/94
9	2,0000	PZ	3.4.00371.93	S340037193Z	VITE TE M5X12 ZINCATA
10	4,0000	PZ	3.4.00023.93	S340002393Z	DADO M5 ZINCATO
11	1,0000	PZ	3.2.06356.93A	S320635693A	SQUADRETTA ATTACCO BANDELLA SA2 SR4
12	1,0000	PZ	3.8.02139	S3802139ZZZ	BOCCHETTONE SKINTOP ST11
13	6,0000	PZ	3.8.01241	S3801241ZZZ	FASCETTA L=140x3,5 (NERA)
14	2,0000	PZ	3.8.08092.00A	S380809200A	CONNETTORE QUICKON-ONE DA 0.75 A 1.5 Q 1

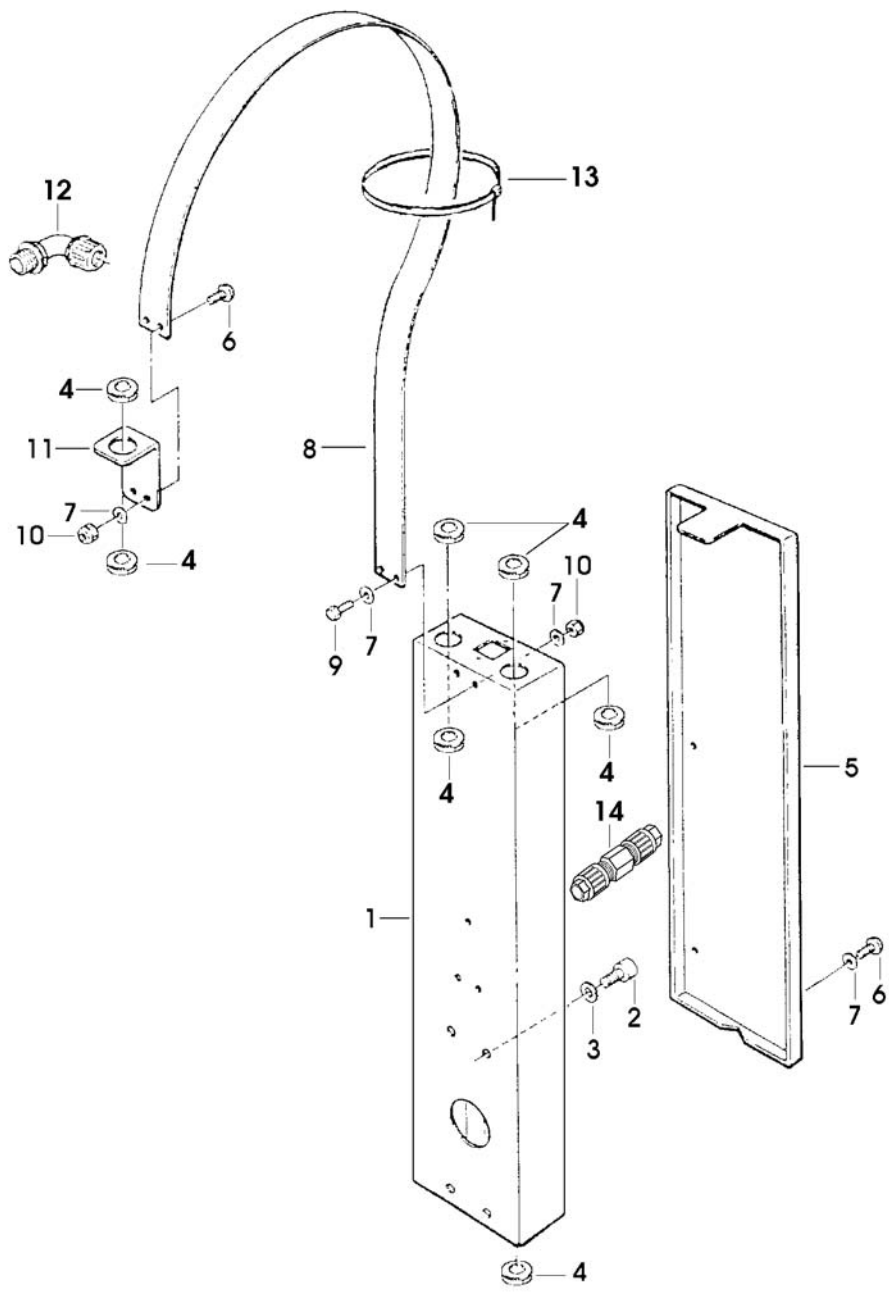
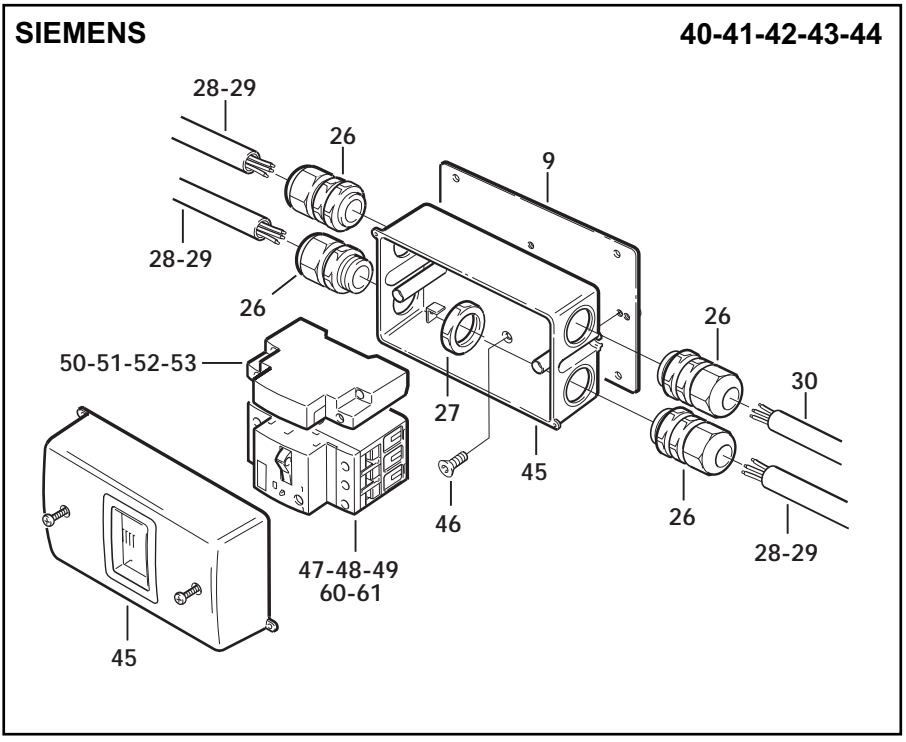
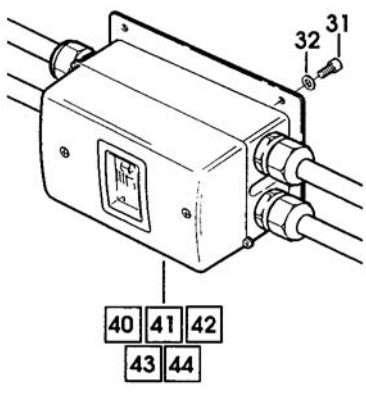
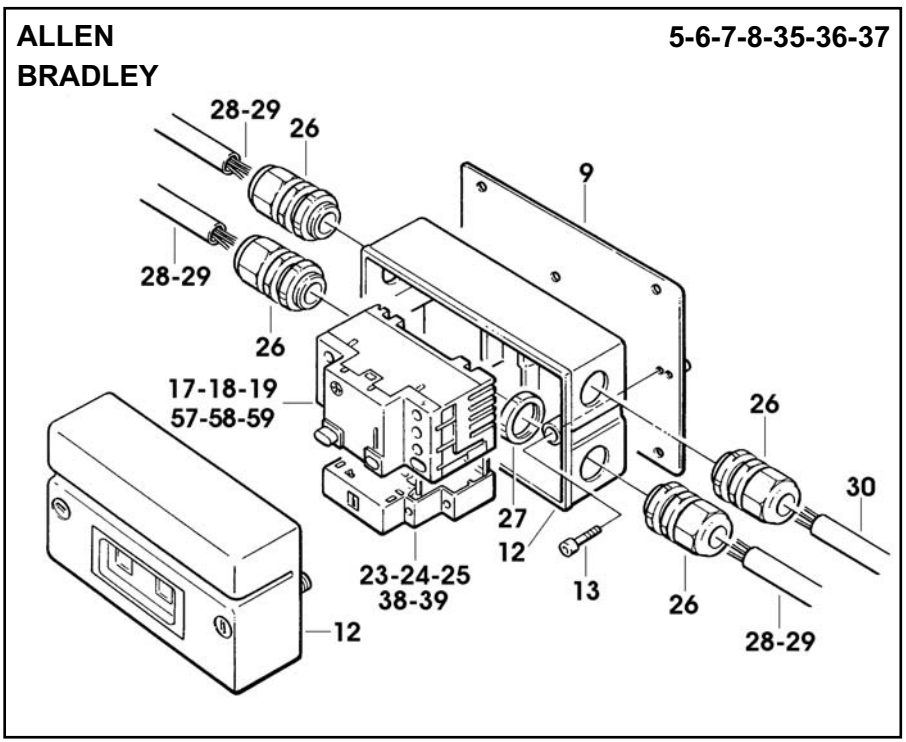
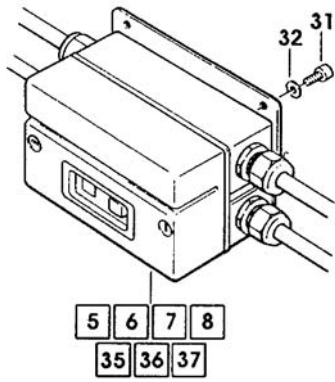
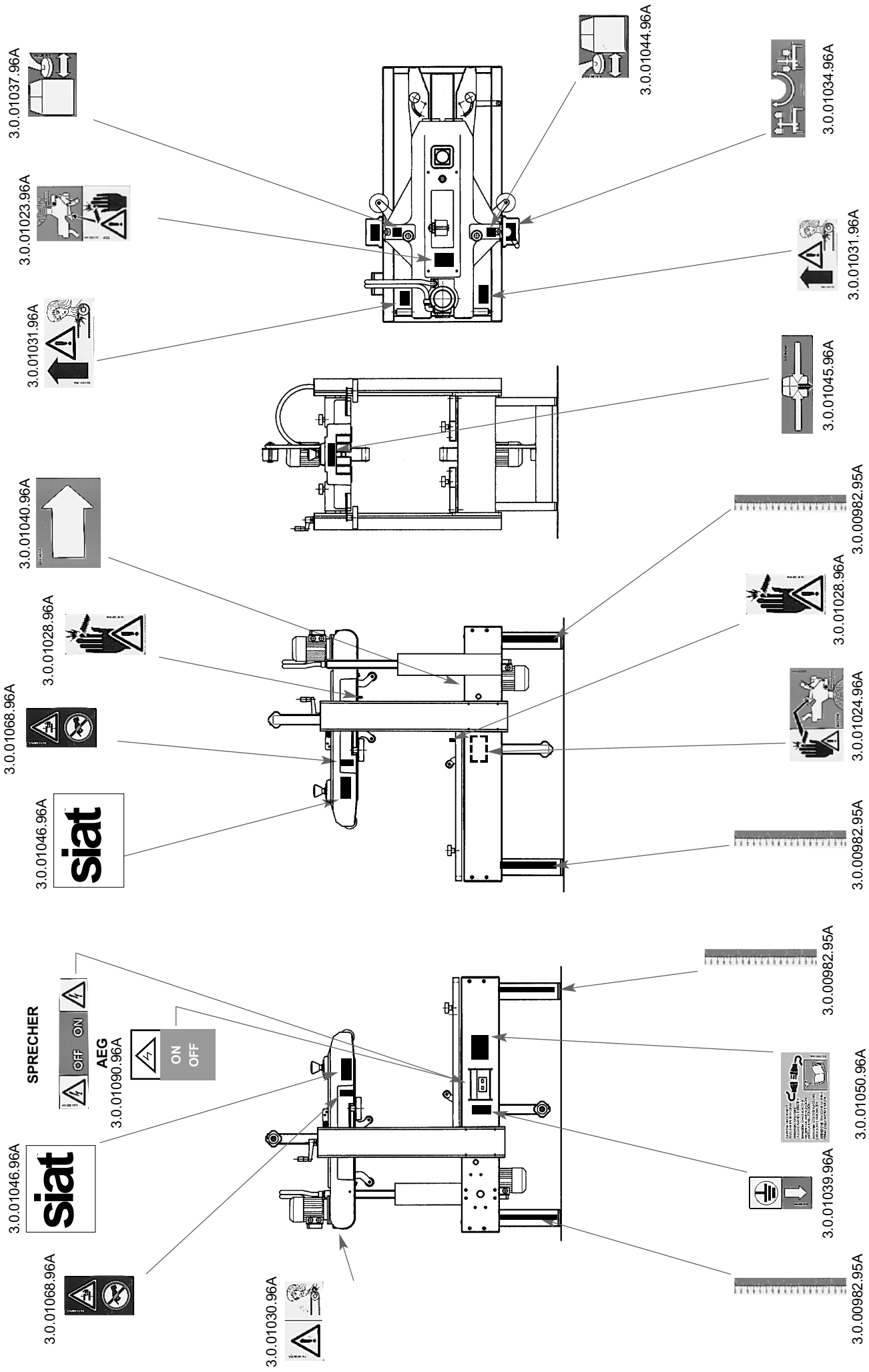


Fig. 10131 INTERRUTTORE SEB0000149 S2-S NASTRATRICE

Pos.	Q.tà	UM	Codice	NuovoCodice	Descrizione
5	1,0000	PZ	4.7.11366.00A	S471136600A	INTERR.ASS.200V/220V 50/60HZ H63 SA2-SR4
6	1,0000	PZ	4.7.11364.00A	S471136400A	INTERR.ASS.380V 50HZ 440V 60HZ H63 SA2-SR4
7	1,0000	PZ	4.7.11363.00A	S471136300A	INTERRUTT.ASS.100/115V 50/60HZ MH63 SA2-S
8	1,0000	PZ	4.7.11362.00A	S471136200A	INTERRUTT.ASS.220/230V 50/60HZ MH63 SA2-S
9	1,0000	PZ	4.5.04871.47	S450487147Z	SUPPORTO INTERRUTTORE C/INSERTI
12	1,0000	PZ	3.8.03660	S3803660A	CUSTODIA KT3-25-KAZ IP55
13	2,0000	PZ	3.4.00016.93	S340001693Z	VITE TCEI M4X20 ZINCATA
17	1,0000	PZ	3.8.02079	S3802079ZZZ	INTERRUTTORE TERMICO KTA 3-25 (2,5-4)
18	1,0000	PZ	3.8.01844	S3801844ZZZ	INTERRUTTORE TERMICO KTA 3-25 1,6-2,5A
19	1,0000	PZ	3.8.03758	S3803758ZZZ	INTERRUTTORE TERMICO KTA3-25 (6,3-10) S
23	1,0000	PZ	3.8.03662	S3803662ZZZ	BOBINA DI MINIMA KT3-25UA 220V
24	1,0000	PZ	3.8.03663	S3803663ZZZ	BOBINA DI MINIMA KT3-25UA 380V
25	1,0000	PZ	3.8.03661	S3803661A	BOBINA DI MINIMA KT3-25UA 110V
26	4,0000	PZ	3.8.00854	S3800854ZZZ	BOCCHETTONE SKINTOP ST 16
27	4,0000	PZ	3.8.03846	S3803846ZZZ	CONTRODADO GMP16
28	2,0000	PZ	3.8.01703	S3801703ZZZ	CAVO VIN.4X1,5 MT.5 X 3F
29	2,0000	PZ	3.8.01704	S3801704ZZZ	CAVO VIN.3X1,5 MT.5 X MF
30	1,0000	PZ	3.8.02654	S3802654ZZZ	CAVO 3X1 C/2 ROSSI + 1 GIALLO/VERDE (MT.
31	4,0000	PZ	3.4.00318.93	S340031893Z	VITE TCEI M5X12 ZINCATA
32	4,0000	PZ	3.4.00061.93	S340006193Z	RONDELLA PIANA X VITE M5 ZINC.
35	1,0000	PZ	4.7.11365.00A	S471136500A	INTERR.ASS.240V 50HZ H63 SA2-SR4 AL
36	1,0000	PZ	4.7.11411.00A	S471141100A	INTERRUTT.ASS.440/415V 50HZ H63 SA2-SR
37	1,0000	PZ	4.7.11412.00A	S471141200A	INTERRUTT.ASS.240V 50HZ MH63 SA2-SR4 "A
38	1,0000	PZ	3.8.05110	S3805110ZZZ	BOBINA DI MINIMA KT3-25UA 240V ART.140-UV
39	1,0000	PZ	3.8.05111	S3805111ZZZ	BOBINA DI MINIMA KT3-25UA 415V ART.140-UV
40	1,0000	PZ	4.7.11491.00A	S471149100A	INTERR.ASS.200/220V 50/60HZ 240V 50HZ
41	1,0000	PZ	4.7.11492.00A	S471149200A	INTERR.ASS.380/415V 50HZ 440V 60HZ 3F SA
42	1,0000	PZ	4.7.11493.00A	S471149300A	INTERR.ASS.440V 50HZ 3F SA2/SR4 SI
43	1,0000	PZ	4.7.11494.00A	S471149400A	INTERR.ASS.100V 50/60 HZ 110 115V 60HZ
44	1,0000	PZ	4.7.11495.00A	S471149500A	INTERR.ASS.220/230/240V 50HZ MF SA
45	1,0000	PZ	3.8.05125	S3805125ZZZ	CUSTODIA ISOLANTE 3ZV1913-1A S00 IP55 S
46	2,0000	PZ	3.4.00130.93	S340013093Z	VITE TSVEI M4X15 ZINCATA
47	1,0000	PZ	3.8.05118	S3805118ZZZ	INTERR.AUT. 3RV1011-1DA10 S00 2.2-3.2 10
48	1,0000	PZ	3.8.05117	S3805117ZZZ	INTERR.AUT. 3RV1011-1BA10 S00 1.4-2A 100
49	1,0000	PZ	3.8.05120	S3805120ZZZ	INTERR.AUT. 3RV1011-1HA10 S00 5.5-8A 100
50	1,0000	PZ	3.8.05122	S3805122ZZZ	BOBINA DI MINIMA TENSIONE 230V 3RV1902-1A
51	1,0000	PZ	3.8.05123	S3805123ZZZ	BOBINA DI MINIMA TENSIONE 400V 3RV1902-1A
52	1,0000	PZ	3.8.05124	S3805124ZZZ	BOBINA DI MINIMA TENSIONE 440V 3RV1902-1A
53	1,0000	PZ	3.8.05121	S3805121ZZZ	BOBINA DI MINIMA TENSIONE 110V 3RV1902-1A
57	1,0000	PZ	3.8.01815	S3801815ZZZ	INT.TERMICO KTA-3-25 0,63-1A
58	1,0000	PZ	3.8.01830	S3801830ZZZ	INTERRUTTORE TERMICO KTA 3-25 1-1,6A
59	1,0000	PZ	3.8.05072	S3805072ZZZ	INTERRUTTORE TERMICO -KTA3-25 (4-6,3A)
60	1,0000	PZ	3.8.05116	S3805116ZZZ	INTERR.AUT. 3RV1011-0KA10 S00 0.9-1.25A
61	1,0000	PZ	3.8.05119	S3805119ZZZ	INTERR.AUT. 3RV1011-1FA10 S00 3.5-5A 100





S2-S LABELS - ETIQUETTES - ETIKETTEN - ETICHETTE Fig. 5707