

CATALOGO PEZZI DI RICAMBIO - CATALOGUE REPLACEMENT PARTS

COME ORDINARE

Per ordinare i pezzi di ricambio si prega di indicare nell'ordine:

- ❖ MODELLO ESATTO DELLA MACCHINA
- ❖ NUMERO DI MATRICOLA DELLA MACCHINA
- ❖ NUMERO DELLA FIGURA DEL CATALOGO RICAMBI IN CUI COMPARE IL PEZZO RICHIESTO
- ❖ NUMERO DI POSIZIONE DEL PEZZO RICHIESTO NELLA FIGURA
- ❖ NUMERO DI CODICE DEL PEZZO
- ❖ DESCRIZIONE DEL PEZZO
- ❖ QUANTITA' DESIDERATA

ATTENZIONE

LA MACCHINA VIENE COSTANTEMENTE MIGLIORATA DAI PROGETTISTI, E IL CATALOGO DEI RICAMBI SUBISCE PERIODICI AGGIORNAMENTI.

E' **INDISPENSABILE** CHE OGNI ORDINE DI PARTI DI RICAMBIO MENZIONI IL **NUMERO DI MATRICOLA** DELLA MACCHINA, LEGGIBILE SULLA TARGHETTA METALLICA DI IDENTIFICAZIONE DELLA MACCHINA

Il costruttore si riserva la facoltà di apportare modifiche alle macchine senza preavviso.



HOW TO ORDER

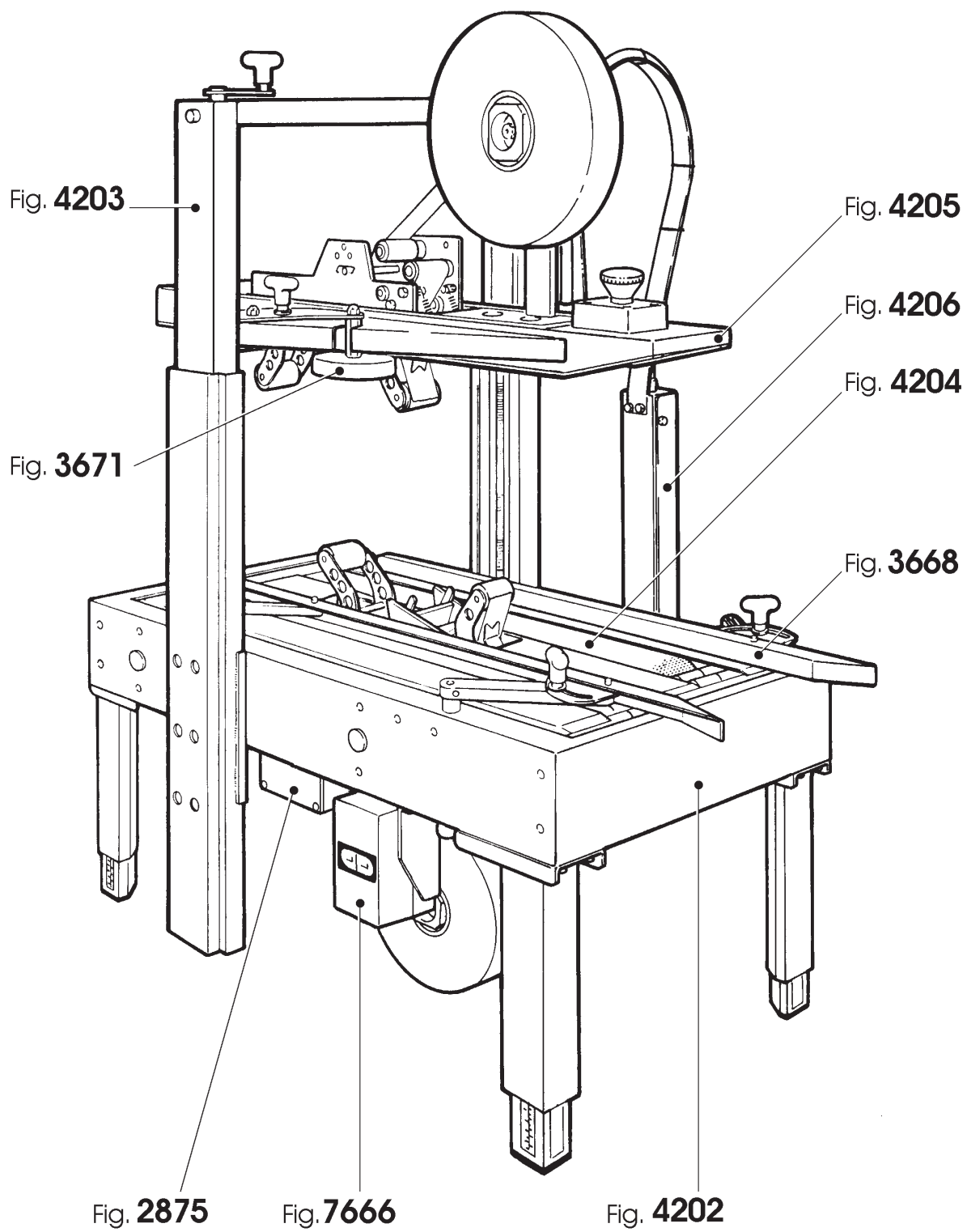
When ordering spare parts, please define each part as follows:

- ❖ MODEL OF MACHINE
- ❖ SERIAL NUMBER OF MACHINE
- ❖ NUMBER OF THE FIGURE IN THE SPARE PARTS CATALOGUE IN WHICH THE REQUESTED PART APPEARS
- ❖ NUMBER OF POSITION OF THE REQUESTED PART IN THE FIGURE
- ❖ PART NUMBER
- ❖ DESCRIPTION
- ❖ DESIRED QUANTITY

WARNING

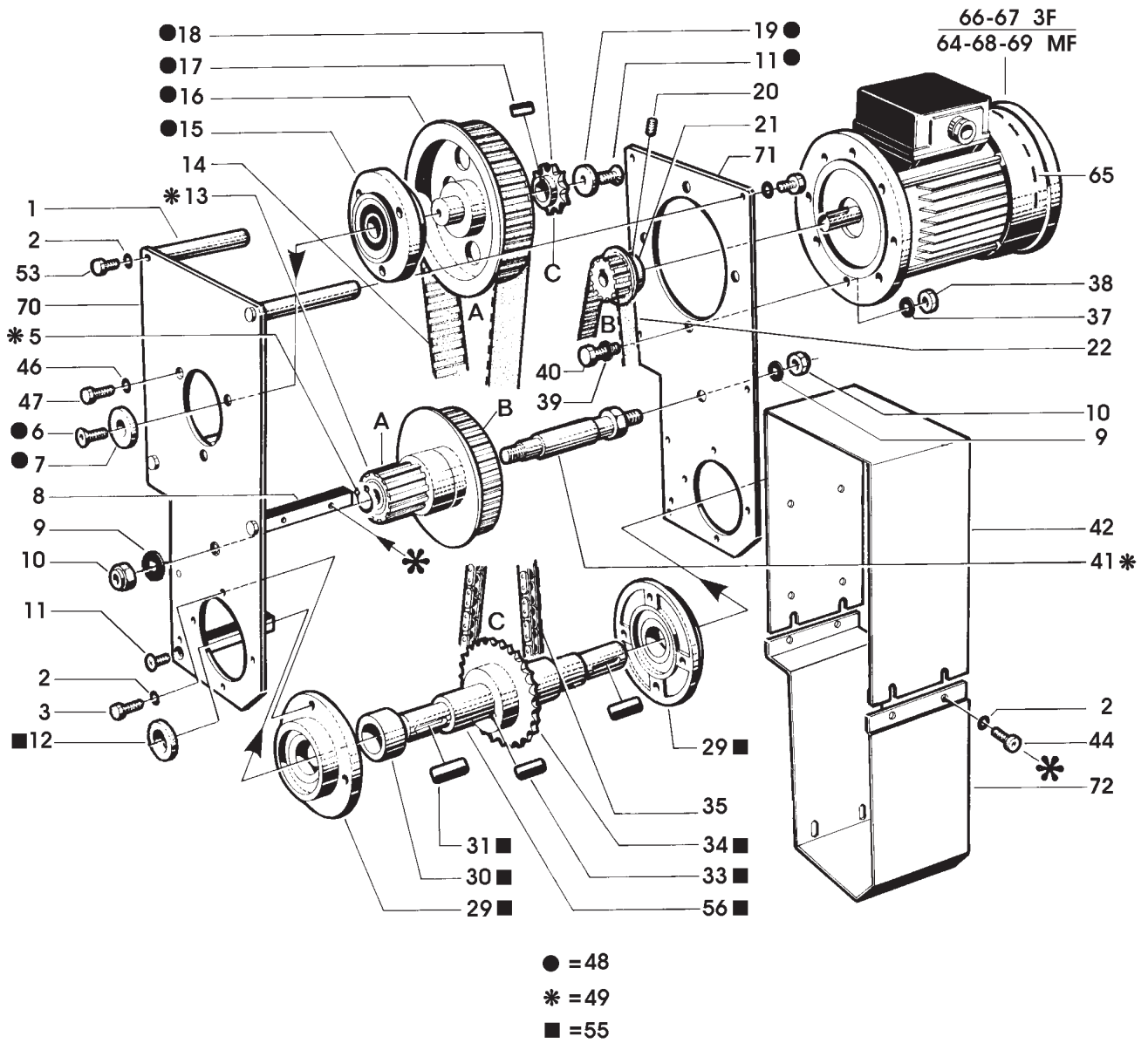
THE MACHINE IS CONSTANTLY REVISED AND IMPROVED BY OUR DESIGNERS. THE SPARE PARTS CATALOGUE IS ALSO PERIODICALLY UPDATED. IT IS **VERY IMPORTANT** THAT ALL THE ORDERS OF SPARE PARTS MAKE REFERENCE TO THE **SERIAL NUMBER** OF THE MACHINE, WHICH IS PUNCHED ON THE METAL NAME PLATE ON THE MACHINE

The manufacturer reserves the right to modify the machine at any time without notice.



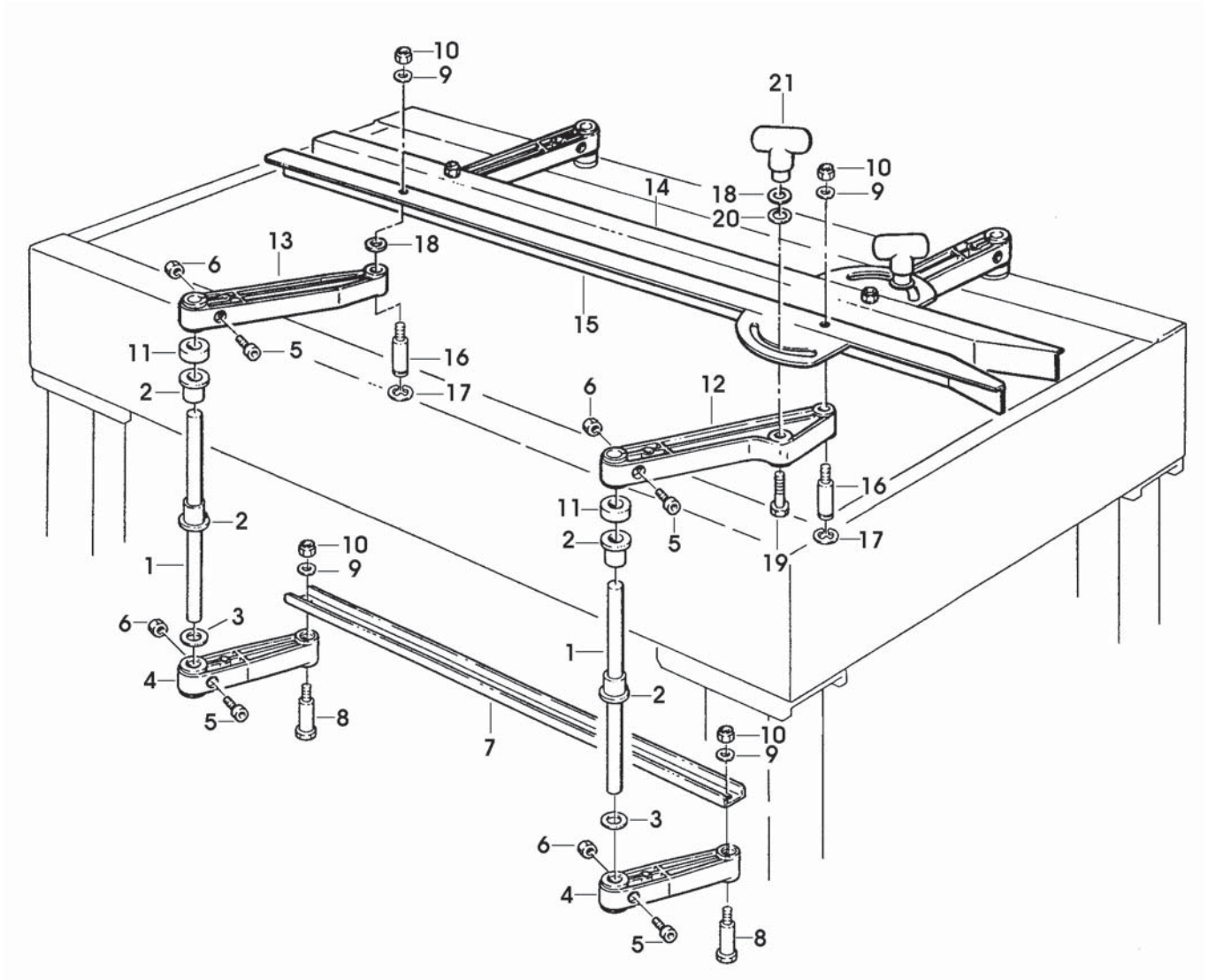
2875 SM1/94P

Pos.	Q.tà	UM	Codice	Descrizione
1	2	PZ	S330683093Z	DISTANZIALE /10X81,6
2	16	PZ	S340006193Z	RONDELLA PIANA X VITE M5 ZINC.
3	2	PZ	S340032993Z	VITE TE M5X16 ZINCATA
5	1	PZ	S340018792Z	ANELLO ARRESTO 10 DIN 471 BRUN
6	1	PZ	S340005393Z	VITE TSVEI M6X16 ZINCATA
7	1	PZ	S330221593A	RONDELLA /6,5/30X5
8	3	PZ	S330682993Z	DISTANZIALE 10X10X81,6
9	2	PZ	S340012393Z	RONDELLA PIANA X VITE M8 ZINC.
10	2	PZ	S340028393Z	DADO AUTOBLOCCANTE M8 ZINCATO
11	3	PZ	S340051693Z	VITE TSVEI M5X12 ZINCATA
12	2	PZ	S330439893Z	RONDELLA /20,5/30X5
13	1	PZ	S4304355ZZZ	PULEGGIA DOPPIA C/CUSCINETTO X
14	1	PZ	S3401111ZZZ	CINGHIA DENTATA 187L100
15	1	PZ	S4604157ZZZ	SUPPORTO PULEGGIA COMP.
16	1	PZ	S4602390ZZZ	PULEGGIA
17	1	PZ	S3400741ZZZ	LINGUETTA 4X4X10
18	1	PZ	S330682692Z	(C) PIGNONE Z=11 P=3/8"
19	1	PZ	S330595193Z	RONDELLA 5,5X/20X4
20	1	PZ	S340038892Z	GRANO EIPP M5X6 BR.
21	1	PZ	S330690292Z	(PC) PULEGGIA DENTATA PD11 L=0
22	1	PZ	S3400140ZZZ	CINGHIA DENTATA 187L050
29	2	PZ	S4602391ZZZ	FLANGIA X ALBERO
30	1	PZ	S330682592Z	BUSSOLA /25/32X22,5 BRUNITA
31	2	PZ	S3400183ZZZ	LINGUETTA 5X5X30
33	1	PZ	S3400238ZZZ	LINGUETTA 6X6X20
34	1	PZ	S330682492Z	(PC) CORONA Z=28 P=3/8"
35	1	PZ	S3401124ZZZ	CAT.AN.CHIUS.P=3/8 L=57 PS. GI
37	4	PZ	S340006392Z	ROND ELAST.GROWER DIN 7980 (SE
38	4	PZ	S340000393Z	DADO M8 ZINCATO
39	4	PZ	S340065593Z	RONDELLA TRIPLA X VITE M8 ZINC
40	4	PZ	S340005893Z	VITE TE M8X25 ZINCATA
41	1	PZ	S330682792Z	PERNO ECC.ES.20X116
42	1	PZ	S320141740B	CARTER SUPMOTORIDUTT.SM
44	6	PZ	S340031893Z	VITE TCEI M5X12 ZINCATA
46	3	PZ	S340003393Z	RONDELLA TRIPLA X VITE M6 ZINC
47	3	PZ	S340005793Z	VITE TE M6X20 ZINCATA
48	1	PZ	S470424100A	PULEGGIA X RIDUTTORE ASS.
49	1	PZ	S4704242ZZZ	PULEGGIA DOPPIA ASSIEMATA
53	8	PZ	S340037193Z	VITE TE M5X12 ZINCATA
55	1	PZ	S4704470ZZZ	ALBERO CON FLANGE ASS.SM1/2/4
56	1	PZ	S350067192Z	PERNO PER RID A CINGH SM1/2/4
64	1	PZ	S3801993ZZZ	MOTORE 220/240V 60HZ MH63 C4-B
65	1	PZ	S3802615ZZZ	VENTOLA X MOTORE F.63
66	1	PZ	S3803442ZZZ	MOT H63 A4 B5 KW0.13 200V 50/6
67	1	PZ	S3803440ZZZ	MOT H63 A4 B5 220/240V-380/ 41
68	1	PZ	S3803446ZZZ	MOT MULTITENS MH63 C4 KW0.12 B
69	1	PZ	S3803449ZZZ	MOT MH63 C4 B5 220/240V MF 50H
70	1	PZ	S320843647A	SPALLA SX MOTD SUP.S2T/98 VER
71	1	PZ	S320843547A	SPALLA DX MOTD SUP.S2T/98 VER
72	1	PZ	S320414040Z	CARTER INF.PER MOTORID.K13 22A



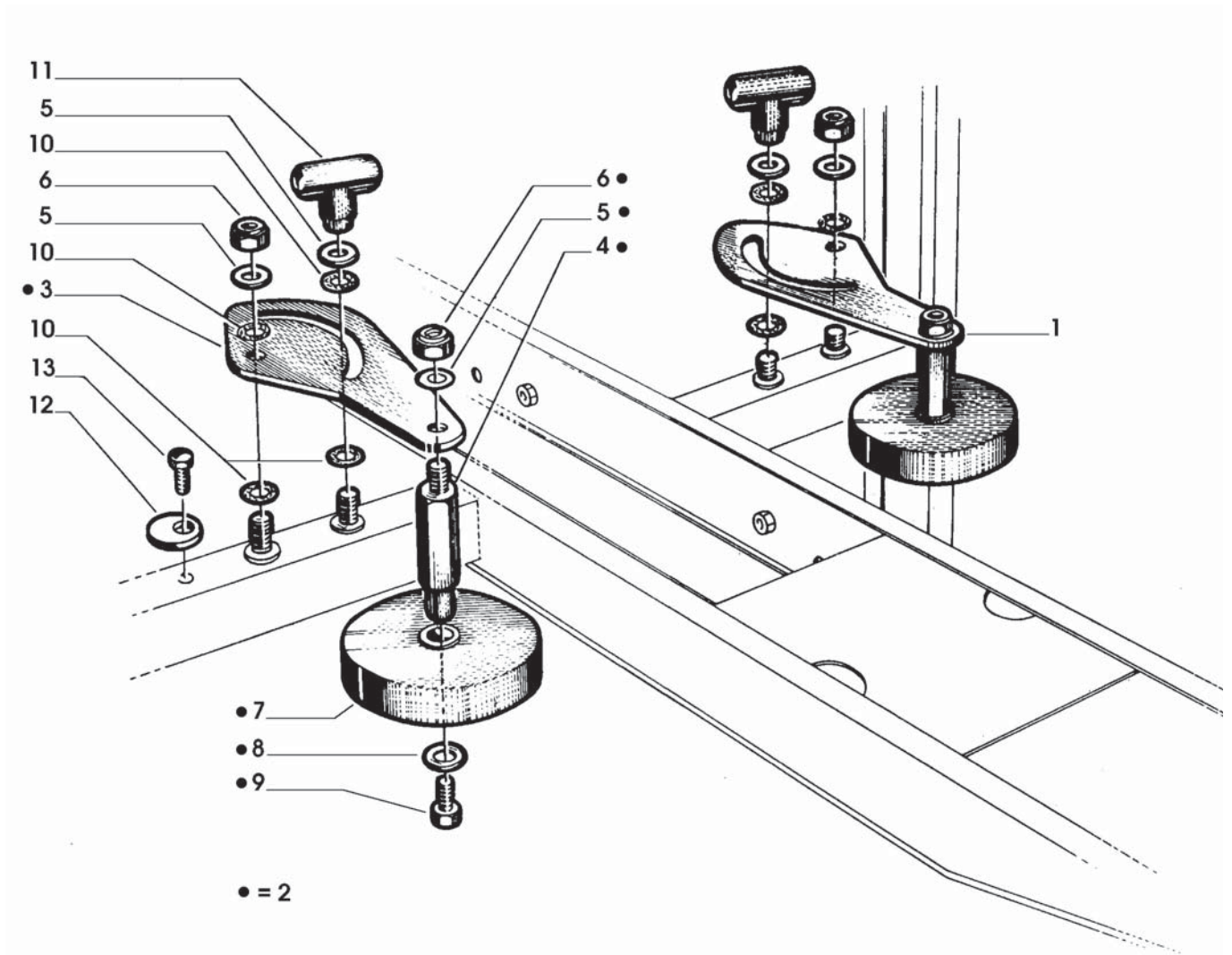
3668 SM1/94P

Pos.	Q.tà	UM	Codice	Descrizione
1	4	PZ	S330533193Z	PERNO /12X221
2	8	PZ	S3100574ZZZ	BUSSOLA DI GUIDA
3	4	PZ	S340006293Z	RONDELLA PIANA X VITE M12 ZINC
4	4	PZ	S310056805Z	LEVA L=115
5	8	PZ	S340016093Z	VITE TCEI M6X20 ZINCATA
6	8	PZ	S340000293Z	DADO M6 ZINCATO
7	2	PZ	S320089393Z	BARRA ACCOPPIAMENTO LEVE SM/3M
8	4	PZ	S330831793Z	PERNO RULLINI TENDICAT.12A-S2
9	8	PZ	S340017593Z	RONDELLA PIANA X VITE M6 ZINC.
10	8	PZ	S340025893Z	DADO AUTOBLOCCANTE M6 ZINC.
11	4	PZ	S310057305Z	DISTANZIALE /24X15
12	2	PZ	S310057105Z	LEVA BLOCCAGGIO L=194
13	2	PZ	S310056905Z	(P)LEVA L=194
14	1	PZ	S440172693Z	GUIDA DX COMPZINCATA SM26
15	1	PZ	S440172793Z	GUIDA SX COMPZINCATA SM26
16	4	PZ	S330533093Z	PERNO /10X41
17	4	PZ	S340083792Z	ANELLO ARRESTO 10SP220
18	4	PZ	S340021993Z	RONDELLA PIANA X VITE M10 ZINC
19	2	PZ	S340049993A	VITE TE M10X35 ZINCATA
20	2	PZ	S340117092Z	RONDELLA DENT.EST./10 BRUNITA
21	2	PZ	S460173340Z	MANOPOLA CON INS.FILETT. COMP.



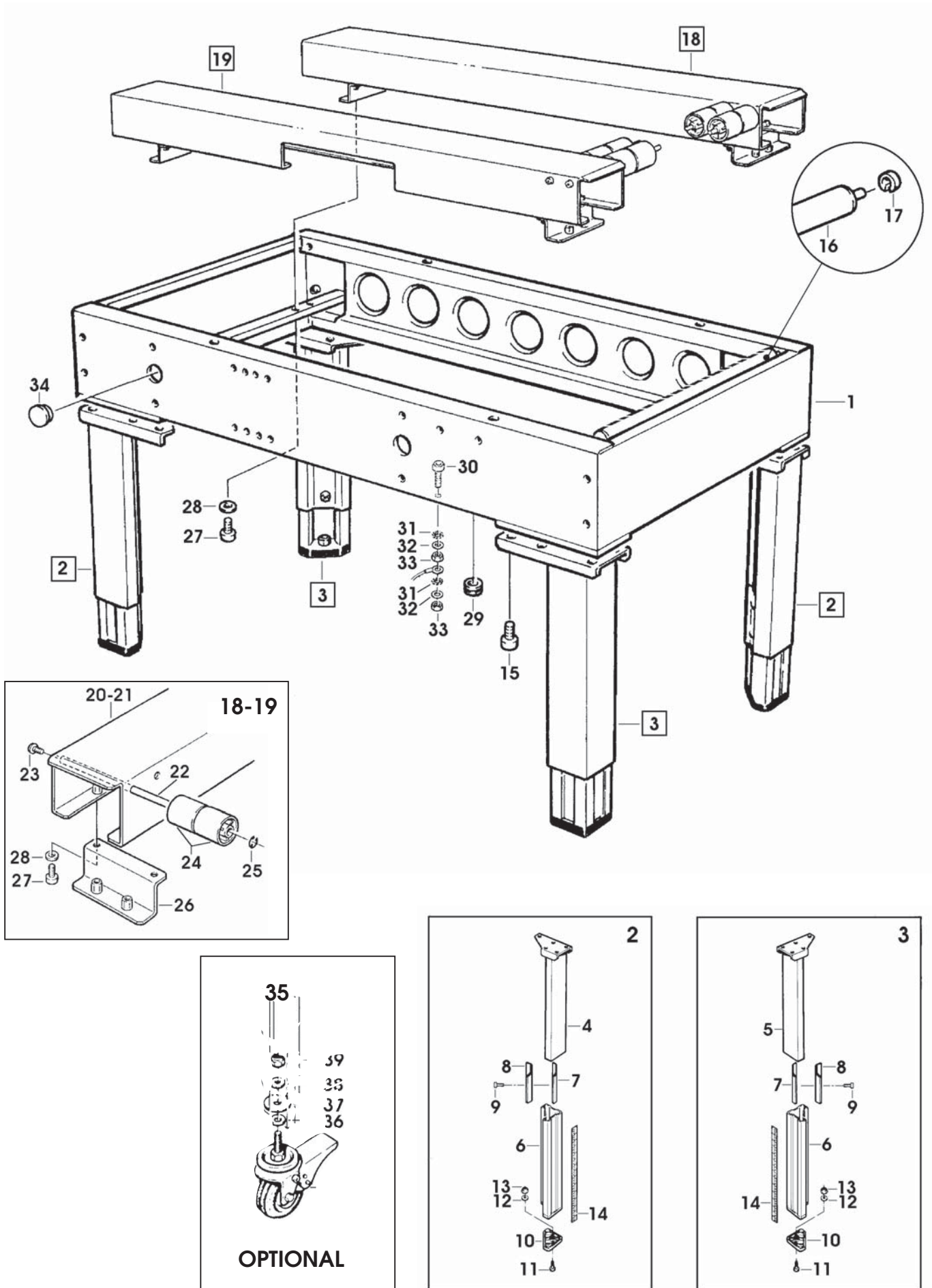
3671 SM1/94P

Pos.	Q.tà	UM	Codice	Descrizione
1	1	PZ	S4706647ZZZ	PRESSATORE LAT.DX ASS.SM1/93
2	1	PZ	S4706648ZZZ	PRESSATORE LAT.SX ASS.SM1/93
3	2	PZ	S320086947Z	BRACCIO SUPPORTO PRESSATORE SM
4	2	PZ	S330534793Z	PERNO ESAGONALE 19X93
5	6	PZ	S340021993Z	RONDELLA PIANA X VITE M10 ZINC
6	4	PZ	S340043893Z	DADO AUTOBLOCCANTE M10 BASSO
7	2	PZ	S310074405Z	RULLO PRESSATORE
8	2	PZ	S330535393Z	RONDELLA /8,5X25X4
9	2	PZ	S340032493Z	VITE TE M8X16 ZINCATA
10	8	PZ	S3100079ZZZ	RONDELLA NYLON /10,5/18X1
11	2	PZ	S460173340Z	MANOPOLA CON INS.FILETT. COMP.
12	2	PZ	S320148593Z	RONDELLA FINECORSA 22A
13	2	PZ	S340005693Z	VITE TE M5X10 ZINCATA



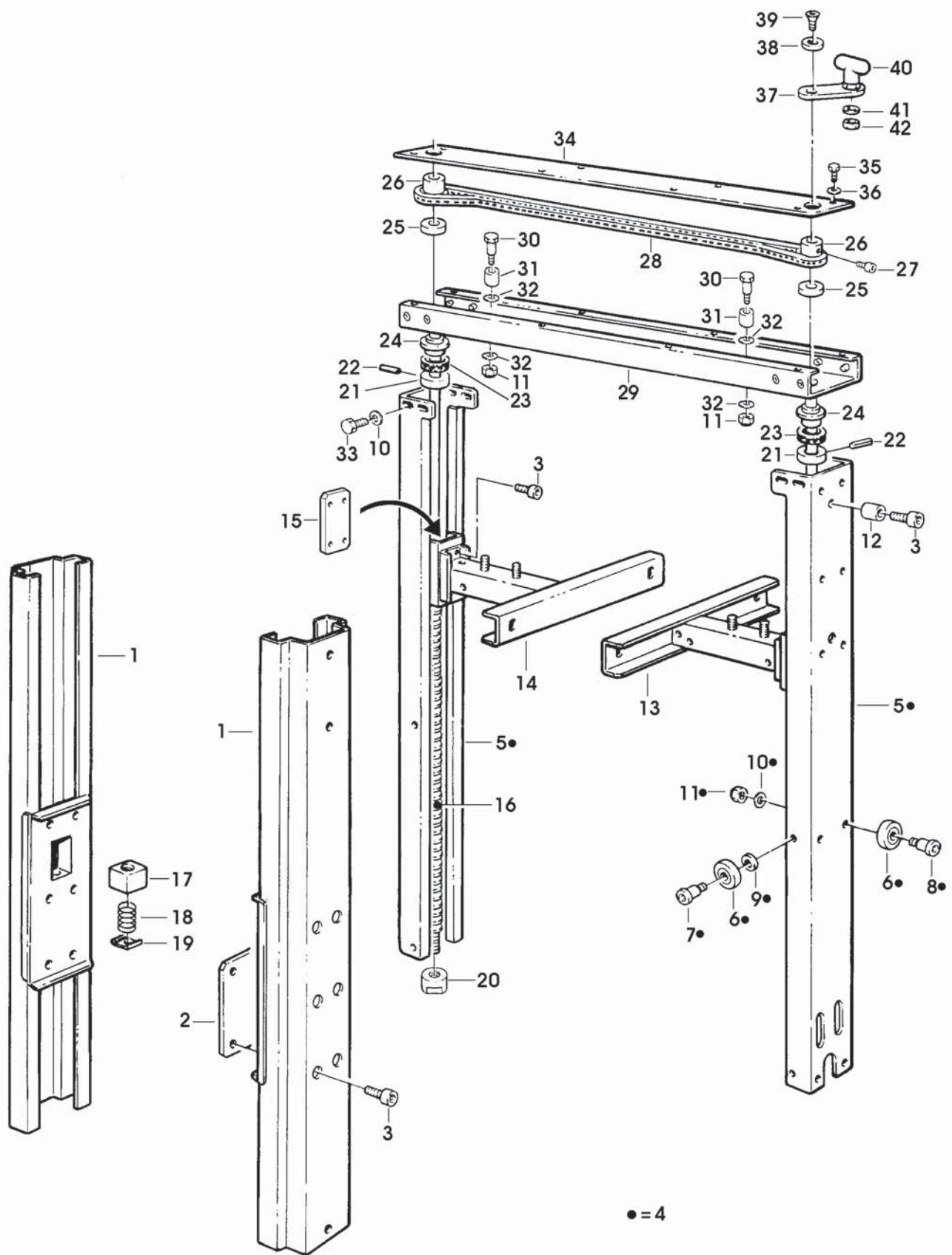
4202 SM1/94P

Pos.	Q.tà	UM	Codice	Descrizione
1	1	PZ	S450467547Z	BANCALE CON INS.SM1-2/94
2	2	PZ	S4704234ZZZ	GAMBA ASS DX SM1/2/4/8 SM8-8/1
3	2	PZ	S4704235ZZZ	GAMBA ASS SX SM1/2/4/8 SM8-8/1
4	2	PZ	S440319647B	GAMBA DX H=350 COMP.VERN.
5	2	PZ	S440319747B	GAMBA SX H=350 COMP.VERN.
6	4	PZ	S440172317Z	GAMBA SCORREVOLE GRIGIO METAL.
7	4	PZ	S320085893Z	MORSETTO FILETTATO SM/XL/3M
8	4	PZ	S320085993Z	STAFFA ESTERNA SM/XL/3M
9	8	PZ	S340058493Z	VITE TCEI M8X16 ZINCATA
10	4	PZ	S310058105Z	PIEDINO
11	4	PZ	S340028093Z	VITE TE M8X20 ZINCATA
12	4	PZ	S340065593Z	RONDELLA TRIPLA X VITE M8 ZINC
13	4	PZ	S340028393Z	DADO AUTOBLOCCANTE M8 ZINCATO
14	4	PZ	S3600345ZZZ	ETICHETTA MILLIMETRATA
15	20	PZ	S340012293Z	VITE TCEI M8X20 ZINCATA
16	1	PZ	S4701704ZZZ	RULLO /32X438 CON PERNO
17	1	PZ	S3100610ZZZ	ANELLO A SCATTO
18	1	PZ	S4707045ZZZ	PIANO DI SCORRIMENTO ASS.DX SM
19	1	PZ	S4707046ZZZ	PIANO DI SCORRIMENTO ASS.SX SM
20	1	PZ	S450467047Z	PIANO DI SCORRIM DX C/INS. SM1
21	1	PZ	S450467447Z	PIANO DI SCORRIM.SX C/INS. SM1
22	4	PZ	S331279893Z	DISTANZIALE /8X188 SM1/94
23	4	PZ	S340072093Z	VITE TESTA MEZZA TONDA M5X12 C
24	8	PZ	S310056440Z	RULLINO /32X38
25	4	PZ	S340083692Z	ANELLO ARRESTO 8SP220 BRUNITO
26	4	PZ	S450467147Z	PIASTRINA X PIANO DI SCORRIM.
27	16	PZ	S340057793Z	VITE TCEI M6X16 ZINCATA
28	16	PZ	S340017593Z	RONDELLA PIANA X VITE M6 ZINC.
29	2	PZ	S3801215ZZZ	PASSACAVO GOMMA CON MEMBR "EZ
30	1	PZ	S340011293Z	VITE TCEI M5X16 ZINCATA
31	2	PZ	S340074592Z	RONDELLA DENT. X VITE M5 BRUN.
32	2	PZ	S340006193Z	RONDELLA PIANA X VITE M5 ZINC.
33	2	PZ	S340002393Z	DADO M5 ZINCATO
34	3	PZ	S340119005Z	TAPPO /35X1,5
35	4	PZ	S4704194ZZZ	RUOTA 80 IN POLYDERNIL ASS.
36	4	PZ	S3401501ZZZ	RUOTA /80 POLIDERNYL
37	4	PZ	S320245593Z	DISTANZIALE PER RUOTE SM481
38	4	PZ	S320145093Z	RONDELLA SPECIALE /12/45,5X4
39	4	PZ	S340006293Z	RONDELLA PIANA X VITE M12 ZINC
40	4	PZ	S340073593Z	DADO M12 AUTOBLOCCANTE



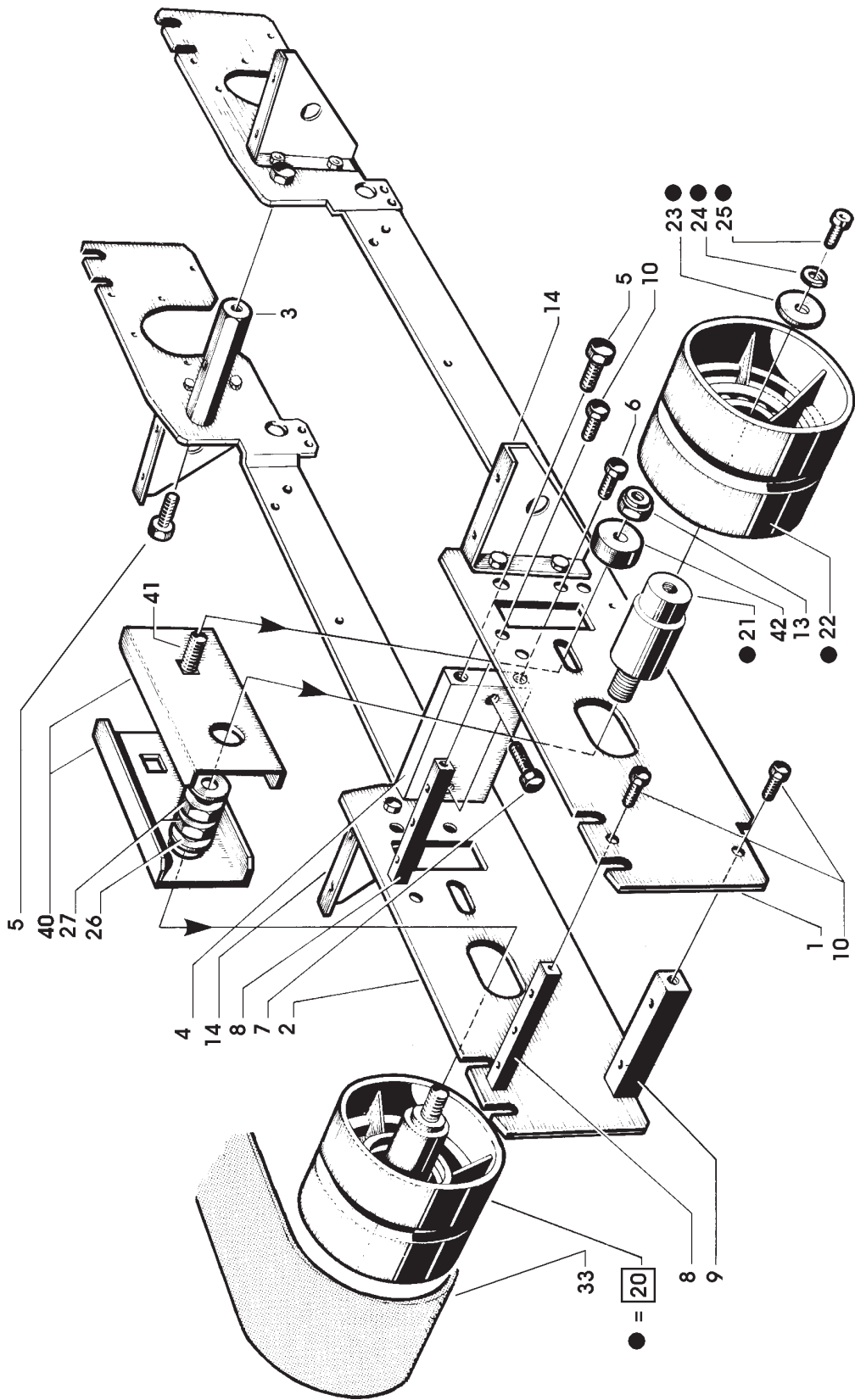
4203 SM1/94P

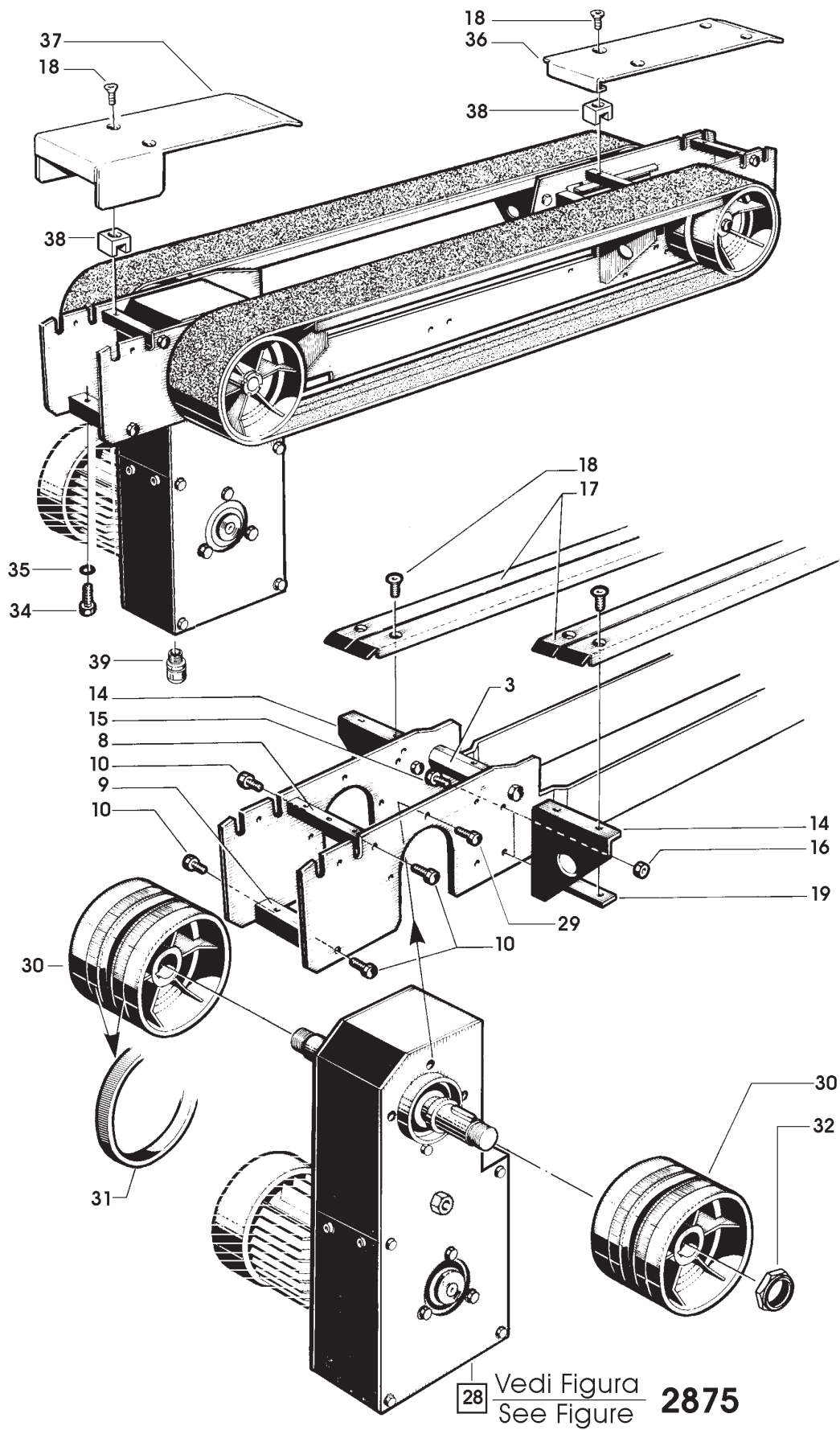
Pos.	Q.tà	UM	Codice	Descrizione
1	2	PZ	S440526747A	COLONNA FISSA ASS.SM1-2-4/94
2	2	PZ	S4304480ZZZ	PIASTRA FIX COL ASS. 77A/KS 77
3	18	PZ	S340012293Z	VITE TCEI M8X20 ZINCATA
4	2	PZ	S4707074ZZZ	CARRELLO SCORREVOLE X COLONNE
5	2	PZ	S450465847Z	COLONNA SCORREV.C/INS. SM1-2-4
6	16	PZ	S3400750ZZZ	(C) CUSCINETTO /33 RIVESTITO
7	12	PZ	S330006993Z	VITE CUSCINETTO /33 K SPZINC.
8	4	PZ	S330608693Z	VITE ECCENTRICA 3M SPEC.ZINC.
9	8	PZ	S330640293Z	DISTANZIALE D6,5/14X3 ZINCATO
10	16	PZ	S340017593Z	RONDELLA PIANA X VITE M6 ZINC.
11	18	PZ	S340025893Z	DADO AUTOBLOCCANTE M6 ZINC.
12	2	PZ	S330629293Z	BUSSOLA FINECORSO ZINCATA
13	1	PZ	S450472947Z	SUPP DX UNITA' SUPC/INS. SM1/
14	1	PZ	S450473047Z	SUPP SX UNITA' SUPC/INS. SM1/
15	2	PZ	S320133593Z	PIASTRINA FILETTATA SM ZINC.
16	2	PZ	S330607993Z	VITE SOLLEV (12A/22A/ 77A/12AF
17	2	PZ	S3100717ZZZ	CHIOCCIOLA
18	2	PZ	S370014793Z	MOLLA PER COLONNE 22A ZINC.
19	2	PZ	S3100764ZZZ	PIATTELLO PER MOLLA
20	2	PZ	S330742893Z	FINE CORSA X COLONNE 3M ZINC.
21	2	PZ	S330608593Z	BUSSOLA X VITE SOLLEV.3M ZINC.
22	2	PZ	S340102292Z	SPINA ELASTICA D4X30 BRUNITA
23	2	PZ	S3400247ZZZ	CUSCINETTO REGGISPINTA 51103
24	2	PZ	S3100586ZZZ	BUSSOLA
25	2	PZ	S330535093A	FLANGIA X VITE SOLLEVAMENTO
26	2	PZ	S330524393Z	(C) PIGNONE Z=15 P=3/8"
27	2	PZ	S340014293Z	VITE TCEI M4X25 ZINCATA
28	1	PZ	S3401023ZZZ	CAT.RING CHIUSO P=3/8" L=142 P
29	1	PZ	S450465947Z	TRAVERSA C/INS.SM1-2/94
30	2	PZ	S330831793Z	PERNO RULLINI TENDICAT.12A-S2
31	2	PZ	S3100584ZZZ	RULLINO TENDICATENA SM-XL
32	4	PZ	S340003393Z	RONDELLA TRIPLA X VITE M6 ZINC
33	8	PZ	S340002693Z	VITE TE M6X16 ZINCATA
34	1	PZ	S320504947Z	CARTER X TRAVERSA SM1-2-4/94
35	8	PZ	S340002993Z	VITE TE M4X10 ZINCATA
36	8	PZ	S340004393Z	RONDELLA PIANA X VITE M4 ZINC.
37	1	PZ	S320086793Z	LEVA X MANOPOLA SM/XL/3M
38	1	PZ	S330221593A	RONDELLA /6,5/30X5
39	1	PZ	S340005393Z	VITE TSVEI M6X16 ZINCATA
40	1	PZ	S4701732ZZZ	MANOPOLA ASS.GIALLO RAL 1018 S
41	1	PZ	S340002492Z	RONDELLA ELASTICA X M6
42	1	PZ	S340000293Z	DADO M6 ZINCATO



4204 1/2**SM1/94P**

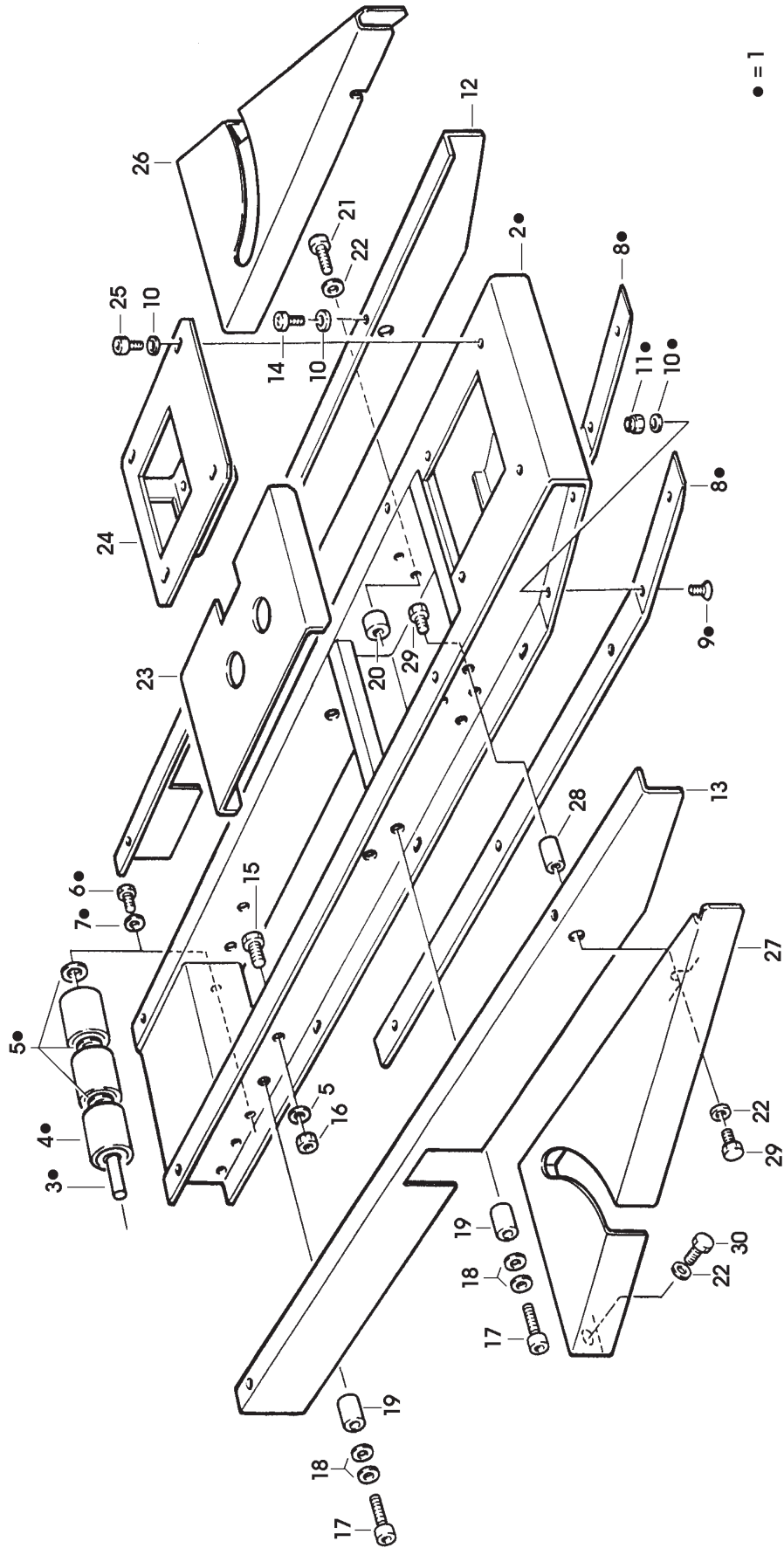
Pos.	Q.tà	UM	Codice	Descrizione
1	1	PZ	S320109293Z	SPALLA PRINC.INF.DX SM/3M
2	1	PZ	S320109393Z	SPALLA PRINC.INF.SX SM/3M
3	1	PZ	S330011293Z	DISTANZIALE ESAG.19X90
4	1	PZ	S3500129ZZZ	DISTANZIALE 16X52X90
5	4	PZ	S340065093A	VITE TE M10X16 ZINCATA
6	2	PZ	S340002693Z	VITE TE M6X16 ZINCATA
7	2	PZ	S340024293Z	VITE TE M8X40 ZINCATA
8	3	PZ	S330593793Z	DISTANZIALE 10X10X90
9	2	PZ	S330535193Z	DISTANZIALE 15X15X90
10	10	PZ	S340002193Z	VITE TE M6X12 ZINCATA
13	2	PZ	S340043893Z	DADO AUTOBLOCCANTE M10 BASSO
14	4	PZ	S320074593Z	SQUAD SOSTEGNO GUIDA SM1/2/4/2
15	8	PZ	S340037193Z	VITE TE M5X12 ZINCATA
16	8	PZ	S340002393Z	DADO M5 ZINCATO
17	4	PZ	S320074293Z	GUIDA SCORRIM CING SM1/2/4/26/
18	14	PZ	S340040393Z	VITE TSVEI M5X16 ZINCATA
19	4	PZ	S320086093Z	PIASTRINA FISSAGGIO GUIDE SM/3
20	2	PZ	S4704244ZZZ	PUL FOLLE ASS SM1/2 SM4/26/46
21	2	PZ	S330441892Z	PERNO X PULEGGIA
22	2	PZ	S4601730ZZZ	PULEGGIA FOLLE COMP.
23	2	PZ	S330491693Z	RONDELLA /6,5/30X5
24	2	PZ	S340002492Z	RONDELLA ELASTICA X M6
25	2	PZ	S340057793Z	VITE TCEI M6X16 ZINCATA
26	2	PZ	S330441993Z	RONDELLA /12,5/30X4
27	2	PZ	S340001893Z	DADO M12 ZINCATO
28	1	PZ	S4904162ZZZ	GR.RIDUTTORE SM1/SM2/SM4 (SENZ
29	6	PZ	S340032993Z	VITE TE M5X16 ZINCATA
30	2	PZ	S4705876ZZZ	PULEGGIA MOTRICE ASS.C/ANELLI
31	4	PZ	S310054048Z	ANELLO PER PULEGGIA
32	2	PZ	S350051593Z	DADO SPEC.AUTOBLOCC.M20X1 ZINC
33	2	PZ	S3400838ZZZ	CINGHIA TRASCINAMENTO SM1 75X1
34	4	PZ	S340005193Z	VITE TCEI M6X12 ZINCATA
35	4	PZ	S340017593Z	RONDELLA PIANA X VITE M6 ZINC.
36	1	PZ	S320091047Z	CARTER ANT.SM2
37	1	PZ	S320495047Z	CARTER POSTERIORE SM1/94 GRIGI
38	6	PZ	S3101296ZZZ	DISTANZIALE X CARTER SM-3M
39	1	PZ	S3802139ZZZ	BOCCHETTONE SKINTOP ST11
40	2	PZ	S320074493B	CARRELLO TENDICINGHIA ZINCATO
41	2	PZ	S340175293Z	VITE TB QUADRO ST M10X35 ZINC.
42	2	PZ	S350180293Z	DIST.PERNO MOT.INF. 200A-700A-





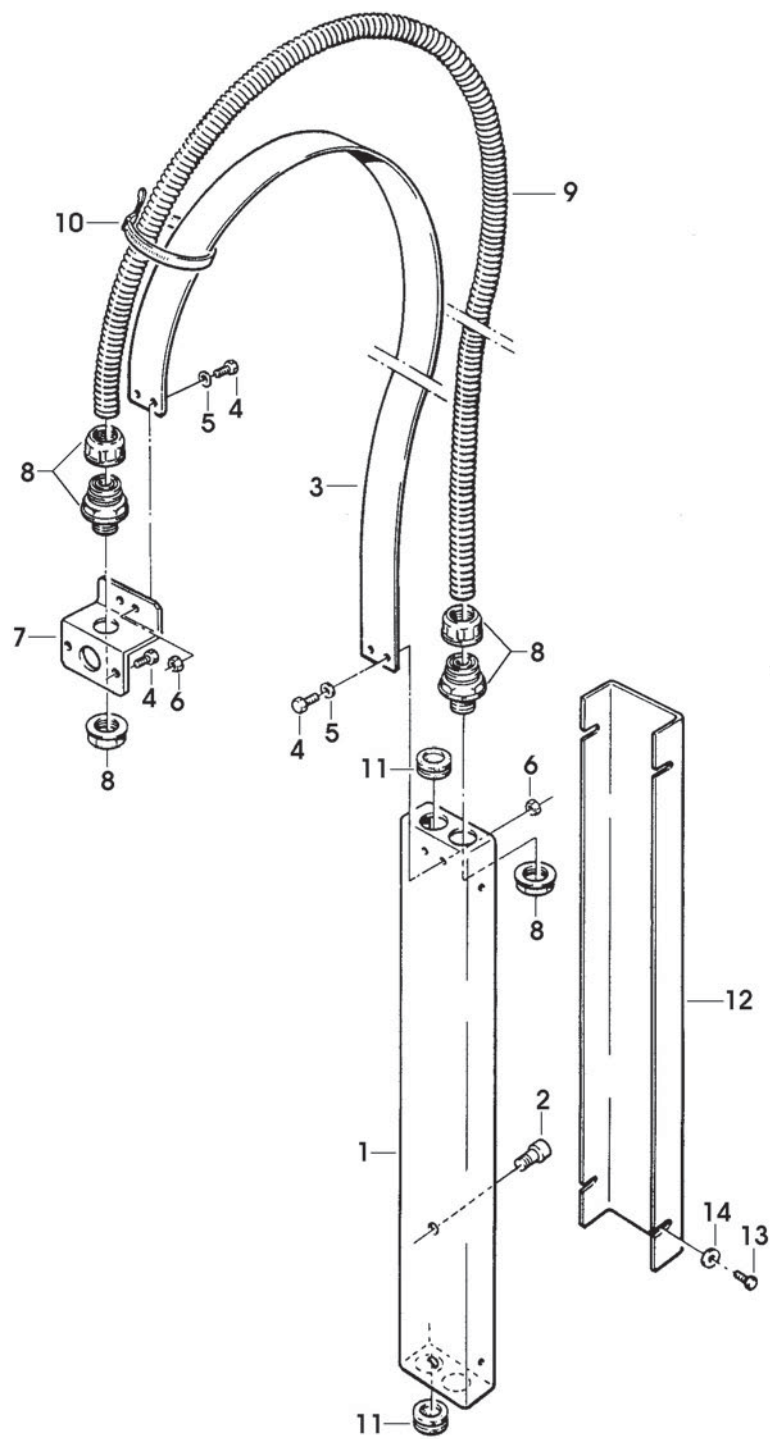
4205 SM1/94P

Pos.	Q.tà	UM	Codice	Descrizione
1	1	PZ	S4707047ZZZ	PORTA UNITA' SUP.ASS.SM1/94
2	1	PZ	S450464247Z	GR.PORTA UNITA'SUPC/INS. SM1/
3	3	PZ	S330557093Z	PERNO /8X128
4	9	PZ	S3100564ZZZ	RULLINO /32X38
5	16	PZ	S340012393Z	RONDELLA PIANA X VITE M8 ZINC.
6	3	PZ	S340037193Z	VITE TE M5X12 ZINCATA
7	3	PZ	S340006193Z	RONDELLA PIANA X VITE M5 ZINC.
8	2	PZ	S310090705A	PATTINO
9	10	PZ	S340013093Z	VITE TSVEI M4X15 ZINCATA
10	18	PZ	S340004393Z	RONDELLA PIANA X VITE M4 ZINC.
11	10	PZ	S340029893Z	DADO AUTOBLOCCANTE M4 ZINCATO
12	1	PZ	S320495740Z	CARTER LAT. DX SM1/94-P
13	1	PZ	S320495840Z	CARTER LAT. SX SM1/94
14	4	PZ	S340083093Z	VITE TCBCR AUTOF.7SPX8 ZINCATA
15	4	PZ	S340032493Z	VITE TE M8X16 ZINCATA
16	4	PZ	S340000393Z	DADO M8 ZINCATO
17	4	PZ	S340016093Z	VITE TCEI M6X20 ZINCATA
18	6	PZ	S340003393Z	RONDELLA TRIPLA X VITE M6 ZINC
19	4	PZ	S330439993Z	DISTANZIALE /6,5/10X12,6
20	3	PZ	S330535893Z	DISTANZIALE /6,5/15X14 ZINCATO
21	3	PZ	S340001593Z	VITE TCEI M6X25 ZINCATA
22	9	PZ	S340017593Z	RONDELLA PIANA X VITE M6 ZINC.
23	1	PZ	S320120147Z	COPERCHIO SM1P
24	1	PZ	S450464347Z	PIASTRA X TASTO A FUNGO SM1/94
25	4	PZ	S340042093Z	VITE TCEI M4X16 ZINC.
26	1	PZ	S320530847Z	PROTEZIONE LATERALE SUPDX SM1
27	1	PZ	S320530947Z	PROTEZIONE LATERALE SUPSX SM1
28	2	PZ	S331326593Z	DIST.PROT.LAT.SUP.(M6/12X24) S
29	4	PZ	S340002193Z	VITE TE M6X12 ZINCATA
30	4	PZ	S340005793Z	VITE TE M6X20 ZINCATA



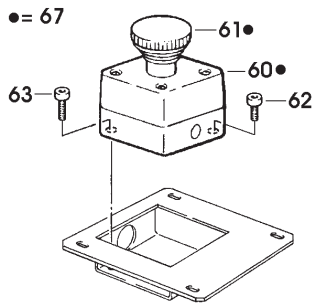
4206 SM1/94P

Pos.	Q.tà	UM	Codice	Descrizione
1	1	PZ	S450447093Z	CANAL X CAVI ELET CON INS.SM/X
2	2	PZ	S340058493Z	VITE TCEI M8X16 ZINCATA
3	1	PZ	S370022347Z	MOLLA BANDELLA
4	6	PZ	S340005693Z	VITE TE M5X10 ZINCATA
5	4	PZ	S340006193Z	RONDELLA PIANA X VITE M5 ZINC.
6	6	PZ	S340002393Z	DADO M5 ZINCATO
7	1	PZ	S320496093Z	SQUADRETTA PER BANDELLA SM1/94
8	2	PZ	S3801210ZZZ	RACCORDO 3/8" GAS X GUAINA /12
9	1	PZ	S3801697ZZZ	GUAINA FLESSIBILE MM900
10	5	PZ	S3801241ZZZ	FASCETTA L=140x3,5 (NERA)
11	3	PZ	S3801216ZZZ	PASSACAVO GOMMA PER FORO /16.5
12	1	PZ	S320089547Z	CARTER CANAL SM2/4/11/26/46 /4
13	4	PZ	S340086293Z	VITE TE M4X8 ZINCATA
14	4	PZ	S340003993Z	RONDELLA TRIPLA X VITE M4 ZINC

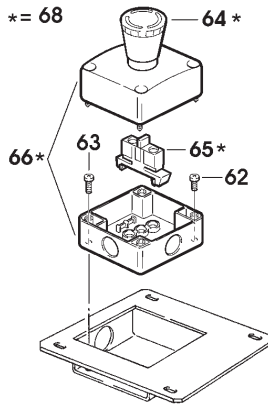


7666 SM1/94P

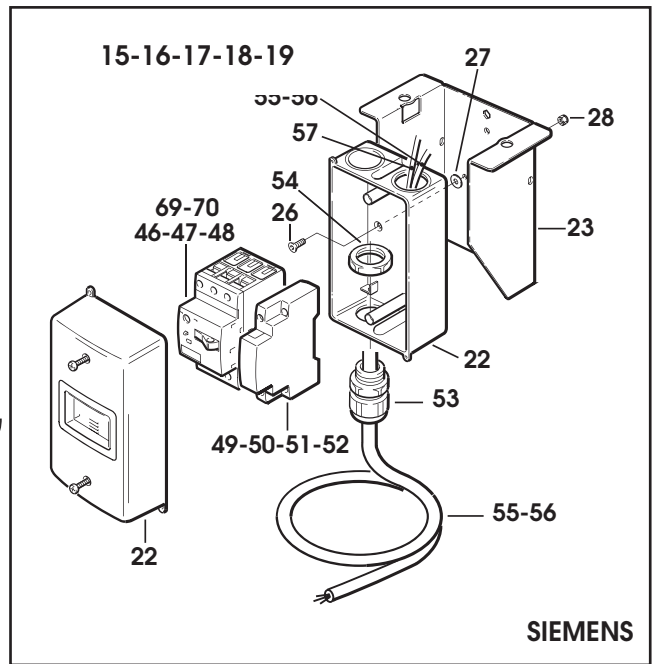
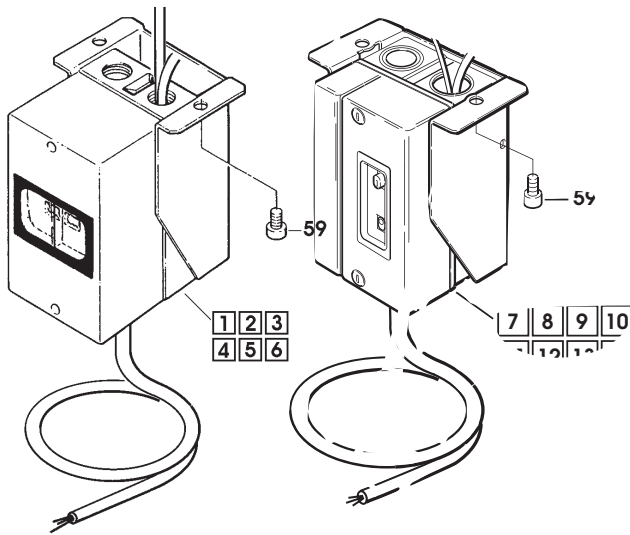
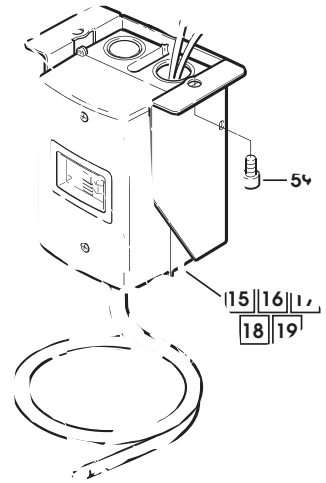
Pos.	Q.tà	UM	Codice	Descrizione
1	1	PZ	S4707256ZZZ	INTERRUTT.ASS.1,6:2,5 AMP3F S
2	1	PZ	S4707257ZZZ	INTERRUTT.ASS.1,0:1,6 AMP3F S
3	1	PZ	S4707259ZZZ	INTERRUTT.ASS.0,63:1,0 AMP3F
4	1	PZ	S4707947ZZZ	INTERRUTTORE ASS.0,63:1,0 AMP.
5	1	PZ	S4707260ZZZ	INTERRUTT.ASS.2,5:4,0 AMP:MF S
6	1	PZ	S4707261ZZZ	INTERRUTT.ASS.1,6:2,5 AMP:MF S
7	1	PZ	S471142800A	INTER.ASS.200V 50/60HZ 220V 50
8	1	PZ	S471147600A	INTER.ASS.220V 50HZ 3F SM1-P "
9	1	PZ	S471142900A	INTER.ASS.240V 50HZ 3F SM1-P "
10	1	PZ	S471143000A	INTER.ASS.380V 50HZ 400V 60HZ
11	1	PZ	S471143100A	INTER.ASS.415/440V 50HZ 3F SM1
12	1	PZ	S471143200A	INTER.AMP:100V 50/60HZ 110/115
13	1	PZ	S471143300A	INTER.ASS.220/230V 50HZ 220V 6
14	1	PZ	S471143400A	INTER.ASS.240V 50HZ MF SM1-P "
15	1	PZ	S471147800A	INTER.ASS.200/220V 50/60HZ 240
16	1	PZ	S471147900A	INTER.ASS.380/415V 50HZ 440V 6
17	1	PZ	S471148000A	INTERR.ASS.440V 50HZ 3F SM1-P
18	1	PZ	S471148100A	INTER.ASS.100V 50/60HZ 110/ 11
19	1	PZ	S471148200A	INTER.ASS.220V 50/60HZ 230/ 24
20	1	PZ	S3802199ZZZ	CASSETTA IP55
21	1	PZ	S3803660A	CUSTODIA KT3-25-KAZ IP55
22	1	PZ	S3805125ZZZ	CUSTODIA ISOLANTE 3ZV1913-1A S
23	1	PZ	S320607617D	SUPPORTO PER INTERR.SERIE SM V
24	2	PZ	S340001293Z	VITE TCBCR M4X10 ZINCATA
25	2	PZ	S340001693Z	VITE TCEI M4X20 ZINCATA
26	2	PZ	S340013093Z	VITE TSVEI M4X15 ZINCATA
27	2	PZ	S340003993Z	RONDELLA TRIPLA X VITE M4 ZINC
28	2	PZ	S340029893Z	DADO AUTOBLOCCANTE M4 ZINCATO
29	1	PZ	S3802195ZZZ	INTERRUTT.MAGNETOTERMICO MS25
30	1	PZ	S3802194ZZZ	INTERRUTT.MAGNETOTERMICO MS25
31	1	PZ	S3802193ZZZ	INTERRUTT.MAGNETOTERMICO MS25
32	1	PZ	S3802196ZZZ	INTERRUTT.MAGNETOTERMICO MBS25
33	1	PZ	S3802202ZZZ	RELE'DI SGANCIO A MINIMA TENS.
34	1	PZ	S3802203ZZZ	RELE'DI SGANCIO A MINIMA TENS.
35	1	PZ	S3803397ZZZ	RELE'DI SGANCIO A MINIMA TENS
36	1	PZ	S3802201ZZZ	RELE'DI SGANCIO A MINIMA TENS.
37	1	PZ	S3801844ZZZ	INTERRUTTORE TERMICO KTA 3-25
38	1	PZ	S3801830ZZZ	INTERRUTTORE TERMICO KTA 3-25
39	1	PZ	S3801815ZZZ	INT.TERMICO KTA-3-25 0,63-1A
40	1	PZ	S3802079ZZZ	INTERRUTTORE TERMICO KTA 3-25
41	1	PZ	S3803662ZZZ	BOBINA DI MINIMA KT3-25UA 220V
42	1	PZ	S3805110ZZZ	BOBINA DI MINIMA KT3-25UA 240V
43	1	PZ	S3803663ZZZ	BOBINA DI MINIMA KT3-25UA 380V
44	1	PZ	S3805111ZZZ	BOBINA DI MINIMA KT3-25UA 415V
45	1	PZ	S3803661A	BOBINA DI MINIMA KT3-25UA 110V
46	1	PZ	S3805117ZZZ	INTER.AUT. 3RV1011-1BA10 S00 1
47	1	PZ	S3805116ZZZ	INTER.AUT. 3RV1011-OKA10 S00 0
48	1	PZ	S3805118ZZZ	INTER.AUT. 3RV1011-1DA10 S00 2
49	1	PZ	S3805122ZZZ	BOBINA DI MINIMA TENS 230V 3RV
50	1	PZ	S3805123ZZZ	BOBINA DI MINIMA TENS 400V 3RV
51	1	PZ	S3805124ZZZ	BOBINA DI MINIMA TENS 440V 3RV
52	1	PZ	S3805121ZZZ	BOBINA DI MINIMA TENS 110V 3RV
53	1	PZ	S3800854ZZZ	BOCCHETTONE SKINTOP ST 16



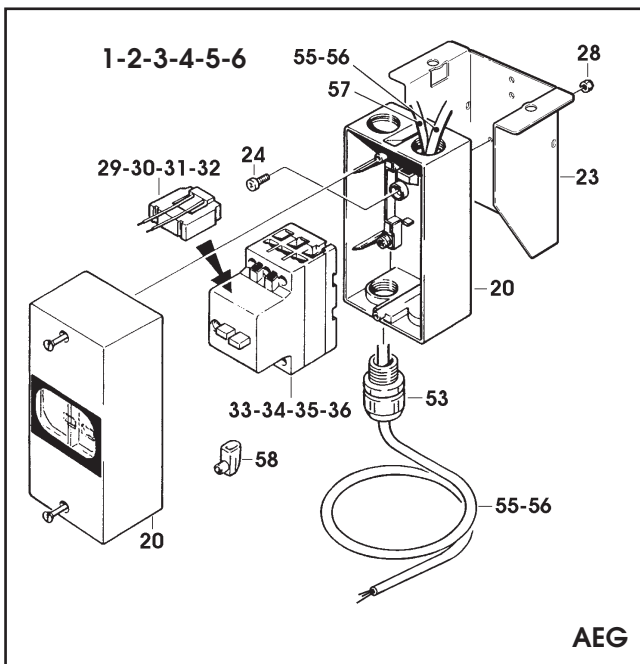
ALLEN BRADLEY



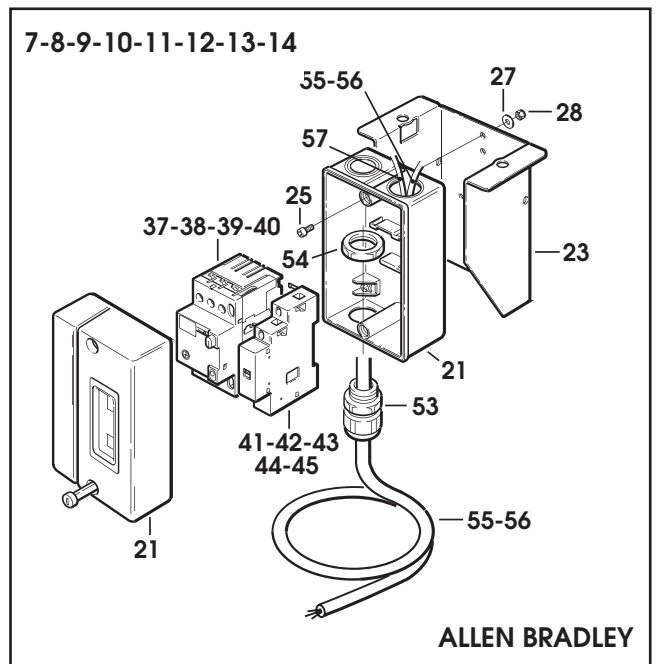
SIEMENS



SIEMENS



AEG



ALLEN BRADLEY

7666 SM1/94P

Pos.	Q.tà	UM	Codice	Descrizione
54	1	PZ	S3803846ZZZ	CONTRODADO GMP16
55	2	PZ	S3801703ZZZ	CAVO VIN.4X1,5 MT.5 X 3F
56	2	PZ	S3801704ZZZ	CAVO VIN.3X1,5 MT.5 X MF
57	1	PZ	S3802654ZZZ	CAVO 3X1 C/2 ROSSI + 1 GIALLO/
58	1	PZ	S3801907ZZZ	MORSETTO E25 "ELECO"
59	2	PZ	S340058493Z	VITE TCEI M8X16 ZINCATA
60	1	PZ	S3802110ZZZ	CUSTODIA IN PLASTICA GIALLA 80
61	1	PZ	S3803648ZZZ	PULSANTE EMERGENZA /60 800EP-
62	1	PZ	S340039093Z	VITE TCEI M4X12 ZINCATA
63	1	PZ	S340009193Z	VITE TCEI M4X15 ZINCATA
64	1	PZ	S3805198ZZZ	PULSANTE EMERG. 3SB3000-1HA20
65	1	PZ	S3805197ZZZ	CONTATTO NC 3SB3420-0C
66	1	PZ	S3805196ZZZ	SCATOLA GIALLA 3SB3801-0AC
67	1	PZ	S471169000A	PULSANTE EMERGENZA ASS.SM/XL "
68	1	PZ	S471168900A	PULSANTE EMERGENZA ASS.SM/XL "
69	1	PZ	S380569300A	INTER. AUT.3RV1011-0HA10 S00 0
70	1	PZ	S3805119ZZZ	INTER.AUT. 3RV1011-1FA10 S00 3