

**NASTRATRICE AUTOMATICA**  
**AUTOMATIC CASE SEALING MACHINE**

**SM26-P**  
Type A

MANUALE DI ISTRUZIONI E PARTI DI RICAMBIO  
INSTRUCTIONS MANUAL AND SPARE PARTS LIST



Manuale di istruzioni per l'uso, la manutenzione, la sicurezza, il trasporto, la movimentazione, l'immagazzinamento, il disimballo, l'installazione, la riparazione, la diagnostica, la messa fuori servizio, le parti di ricambio e l'eliminazione della nastratrice SM26-P Tipo A.

Pubblicazione di proprietà della Siat S.p.A.  
Via Puecher, 22 - 22078 TURATE (CO) - ITALY  
Tel. 02-964.951 - Fax 02-968.9727

Edizione Ottobre 1995

Vietata la riproduzione. Tutti i diritti riservati  
© Siat S.p.A. 1995.

il fabbricante si riserva di apportare modifiche alle macchine senza preavviso.

Pubblicazione n° S 300071595Z  
Revisione 0

*Instruction manual for the use, maintenance, safety, shipment, handling, storage, unpacking, set-up, repairing, trouble shooting, spare parts and disposal concerning the case sealing machine model SM26-P Type A.*

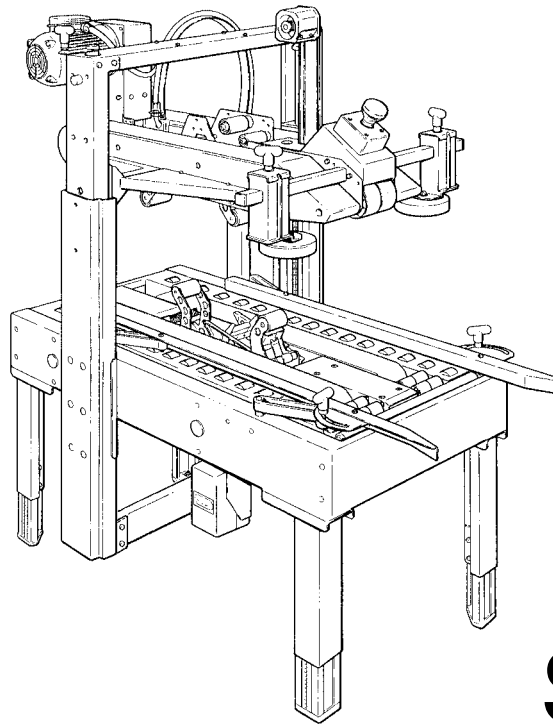
*This publication is property of SIAT S.P.A.  
Via Puecher, 22 - 22078 TURATE (CO) - ITALY  
Tel. 02-964951 - Fax. 02-9689727*

*Edition October 1995*

*The reproduction of this manual is strictly forbidden. All rights reserved © Siat S.p.A. 1995*

*The manufacturer reserves the right to modify the product at any time without notice.*

*Publication n. S300071595Z  
Release 0*



## SM26-P

### **NASTRATRICE AUTOMATICA A CINGHIE DI TRASCINAMENTO SUPERIORI ED INFERIORI E DIMENSIONAMENTO MANUALE**

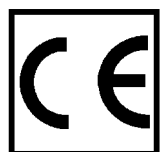
- Dimensione massima della scatola **h.** 65 cm x **w.** 65 cm
- Nastro adesivo da 75 mm
- Velocità di avanzamento scatole 19m/minuto
- Produzione media 800 scatole/ora

### **AUTOMATIC CASE SEALING MACHINE WITH TOP AND BOTTOM DRIVE BELTS AND MANUAL BOX-SIZE ADJUSTMENT**

- *Maximum box size* **h.** 65 cm x **w.** 65 cm
- *Adhesive tape* **w.** 75 mm
- *Belt speed* 19m per minute
- *Production* 800 boxes per hour (average)



**siat**<sup>®</sup> *packaging machines*



## INDICE - INDEX

---

	Sezione		Section
Norme costruttive	1.1	<i>Manufacturing specifications</i>	1.1
Manuale, come utilizzarlo	1.2	<i>Manual, how to use the</i>	1.2
Sicurezza	3	<i>Safety</i>	3
Numero di matricola	2.1	<i>Serial Number</i>	2.1
Assistenza tecnica	2.2	<i>After-sale service</i>	2.2
Garanzia	2.3	<i>Warranty</i>	2.3
Qualifiche operatori	3.6	<i>Operators' skill levels</i>	3.6
Dati tecnici	4	<i>Technical specifications</i>	4
Dimensioni e pesi	4.6	<i>Dimensions and weight</i>	4.6
Trasporto	5	<i>Transportation</i>	5
Disimballo	6	<i>Unpacking</i>	6
Installazione	7	<i>Installation</i>	7
Funzionamento	8	<i>Theory of operation</i>	8
Comandi	9	<i>Controls</i>	9
Dispositivi di sicurezza	10	<i>Safety devices</i>	10
Preparazione all'uso	11	<i>Set-up and adjustments</i>	11
Sostituzione nastro	11.1-11.2	<i>Tape replacement</i>	11.1-11.2
Cambio formato scatole	11.6-11.7-11.8	<i>Box size adjustment</i>	11.6-11.7-11.8
Uso della macchina	12	<i>Operation</i>	12
Pulizia	12.6	<i>Cleaning</i>	12.6
Diagnosi inconvenienti	12.9	<i>Trouble shooting</i>	12.9
Manutenzione	13	<i>Maintenance</i>	13
Lubrificazione	13.5	<i>Lubrication</i>	13.5
Sostituzione lame	13.9	<i>Blade replacement</i>	13.9
Sostituzione cinghie	13.10	<i>Belt replacement</i>	13.10
Registrazione cinghie	13.11	<i>Adjustment of belt tension</i>	13.11
Registro interventi di manutenzione	13.12	<i>Log of maintenance work</i>	13.12
Incendio	14.2	<i>Fire emergency</i>	14.2
Allegati	15	<i>Enclosures</i>	15
Rumorosità	15.2	<i>Noise measurement</i>	15.2
Schemi elettrici	16.2	<i>Electric Diagrams</i>	16.2
Ricambi		<i>Spare parts</i>	

## ABBREVIAZIONI E SIGLE - ABBREVIATIONS AND ACRONYMS

---

### TABELLA DELLE ABBREVIAZIONI, SIGLE E TERMINI NON DI USO COMUNE UTILIZZATI NEL MANUALE

### LIST OF ABBREVIATIONS, ACRONYMS AND UNUSUAL TERMS TO BE FOUND IN THIS MANUAL

<b>All.</b>	= Allegato	<b>Dwg.</b>	= <i>drawing</i>
<b>Dis.</b>	= Disegno	<b>Encl.</b>	= <i>enclosure</i>
<b>Es.</b>	= Esempio	<b>Ex.</b>	= <i>example</i>
<b>Fig.</b>	= Figura ricambi	<b>Fig.</b>	= <i>figure showing spare parts</i>
<b>Max.</b>	= Massimo	<b>Max.</b>	= <i>maximum</i>
<b>Min.</b>	= Minimo/a	<b>Min.</b>	= <i>minimum</i>
<b>Mod.</b>	= Modello della macchina	<b>Mod.</b>	= <i>machine model</i>
<b>N.</b>	= Numero	<b>N.</b>	= <i>number</i>
<b>N/A</b>	= Non si applica (Not Applicable)	<b>N/A</b>	= <i>not applicable</i>
<b>OFF</b>	= Macchina ferma	<b>OFF</b>	= <i>machine stopped</i>
<b>ON</b>	= Macchina in moto	<b>ON</b>	= <i>machine running</i>
<b>OPP</b>	= Polipropilene Orientato	<b>OPP</b>	= <i>oriented polypropylene adhesive tape</i>
<b>PLC</b>	= Programmable Logic Control (Apparecchiatura di controllo a logica programmabile)	<b>Pict.</b>	= <i>picture</i>
<b>PP</b>	= Polipropilene	<b>PLC</b>	= <i>Programmable Logic Control</i>
<b>PTFE</b>	= Politetrafluoroetilene	<b>PP</b>	= <i>polypropylene</i>
<b>PVC</b>	= Polivinilcloruro	<b>PTFE</b>	= <i>Polytetrafluorethylene</i>
<b>Ric.</b>	= Richiami	<b>PVC</b>	= <i>Polyvinylchloride</i>
<b>SIAT SpA</b>	= Società Internazionale Applicazioni Tecniche (Società per Azioni)	<b>Ref.</b>	= <i>reference mark</i>
<b>Tav.</b>	= Tavola illustrata	<b>SIAT SPA</b>	= <i>Società Internazionale Applicazioni Tecniche (Società per Azioni)</i>
<b>w</b>	= Larghezza	<b>Tav.</b>	= <i>picture</i>
<b>h</b>	= Altezza	<b>w</b>	= <i>width</i>
<b>l</b>	= Lunghezza	<b>h</b>	= <i>height</i>
		<b>l</b>	= <i>length</i>

# 1-PREMESSE - INTRODUCTION

---

## 1.1 NORME COSTRUTTIVE

La Nastratrice automatica Mod. SM26-P è stata progettata e costruita secondo la Direttiva Macchine CEE 89/392 rispondendo ai requisiti richiesti dalla legislazione alla data di costruzione.

I DOCUMENTI DI RIFERIMENTO SONO:

Direttiva 89/392/CEE e linee guida per l'applicazione.

CEN/TC 146/WG2 macchine da imballaggio

CEN/TC 189/N44 macchine da stampa

- EN 292 1 - 2 Basic concepts - terminology - specification
- EN 294 Safety Distance (upper limbs)
- EN 349 Minimum gap
- EN 418 Emergency Stop Equipment
- EN 457 Auditory Danger Signals
- EN 775 (ISO 10218) Manipulating - Industrial Robots
- EN 23741 Acoustics - ampio spettro (Broad-Band)
- EN 23742 Acoustics - Discrete Frequency and Narrow Band (Banda stretta)

## 1.2 COME LEGGERE E UTILIZZARE IL MANUALE ISTRUZIONI

### 1.2.1 IMPORTANZA DEL MANUALE

Il manuale è parte integrante della macchina, le informazioni in esso contenute vi aiuteranno a mantenere la vostra macchina in perfette condizioni ed a lavorare in piena sicurezza.

Custodire il manuale per tutta la durata del prodotto.

Assicurarsi che qualsiasi emendamento pervenuto sia incorporato nel testo.

Passare il manuale a qualsiasi utente o successivo proprietario della macchina.

Gli schemi elettrici e pneumatici sono normalmente allegati al manuale.

Per le macchine più complesse dotate di PLC o di elettronica dedicata, gli schemi possono essere attaccati al quadro comandi o consegnati a parte.

## MANUFACTURING SPECIFICATIONS

*The automatic case sealing machine Mod. SM26-P has been designed and manufactured according to the EEC Directive on Machinery 89/392 and complying with law requirements at the date of its manufacture.*

THE REFERENCE DOCUMENTS ARE:

*Directive 89/392/CEE and the guide lines for its application*

*CEN/TC 146/WG2 on packaging machinery*

*CEN/TC 189/N44 on printing machinery*

- EN 292 1 - 2 Basic concepts - terminology - specification
- EN 294 Safety Distance (upper limbs)
- EN 349 Minimum gap
- EN 418 Emergency Stop Equipment
- EN 457 Auditory Danger Signals
- EN 775 (ISO 10218) Manipulating - Industrial Robots
- EN 23741 Acoustics - Broad-Band
- EN 23742 Acoustics - Discrete Frequency and Narrow Band

## HOW TO READ AND USE THE INSTRUCTION MANUAL

### IMPORTANCE OF THE MANUAL

*The manual is an integral part of the machine. The informations it contains will help you to maintain your machine in good and safe working conditions.*

*Please keep the manual during the entire working life of the machine.*

*Make sure that any supplement to the manual sent by the manufacturer is promptly integrated in the manual itself.*

*The manual must accompany with the machine when it is delivered to another user.*

*Electrical and pneumatic diagrams are usually supplied with the machine.*

*In machine models using a PLC or electronic devices, diagrams can be found attached on the control panel or may be delivered apart.*

## 1-PREMESSE - INTRODUCTION

---

### 1.2.2 CONSERVAZIONE DEL MANUALE

Conservare il manuale in luogo protetto da umidità e calore.

Non asportare, strappare o riscrivere per alcun motivo parti del manuale

Usare il manuale senza danneggiarlo.

In caso di perdita o danneggiamento, richiedere una copia al proprio servizio assistenza/ricambi citando il codice documento.

### 1.2.3 CONSULTAZIONE DEL MANUALE

Il manuale è composto da:

- pagine di identificazione del documento e della macchina: pag. **1÷3**;
- indice analitico per argomenti: pag. **4**;
- istruzioni e note sulla macchina: capitoli **2÷14**;
- allegati, disegni e schemi: capitoli **15÷16**;
- ricambi: in fondo al manuale.

Tutte le pagine e le tabelle sono numerate e le tavole ricambi sono identificate con il numero della figura.

Tutte le note sulla sicurezza e su possibili pericoli sono identificate dal simbolo:



Tutte le note di avvertimento importanti per il funzionamento della macchina sono identificati dal simbolo: 

Le parti evidenziate in **grassetto** contengono particolari riferimenti a caratteristiche o note tecniche specifiche per l'argomento in questione.

### 1.2.4 METODOLOGIA DI AGGIORNAMENTO DEL MANUALE IN CASO DI MODIFICHE ALLA MACCHINA

Le modifiche alla macchina sono regolate da opportuna procedura interna del costruttore.

L'utilizzatore riceve il manuale completo e aggiornato insieme alla macchina e può ricevere pagine o parti del manuale contenenti emendamenti successivi alla prima pubblicazione, che dovranno essere integrate nel manuale a cura dell'utilizzatore.

### MANUAL MAINTENANCE

*Keep the manual in a dry place. Do not remove, tear or rewrite parts of the manual for any reason.*

*Use the manual without damaging it.*

*In case the manual has been lost or damaged, ask your after sale service for a new copy, quoting the code number of the document.*


### CONSULTING THE MANUAL

*The manual is composed of:*

- *pages which identify the document and the machine pag. **1÷3***
- *index of the subjects: pag. **4***
- *instructions and notes on the machine: sections **2÷14***
- *enclosures, drawings and diagrams: sections **15÷16***
- *spare parts: last section.*

*All the pages and the diagrams are numbered. The spare parts lists are identified by the figure identification number. All the notes on safety measures or possible dangers are identified by the symbol:*



*All the important warning notes related to the operation of the machine are identified by the symbol: *

*The parts typed in **bold** refer to technical data or technical notes on a specific subject.*

### HOW TO UPDATE THE MANUAL IN CASE OF MODIFICATIONS TO THE MACHINE

*Modifications to the machine are subject to manufacturer's internal procedures.*

*The user receives a complete and up-to-date copy of the manual together with the machine.*


*Afterwards the user may receive pages or parts of the manual which contain amendments or improvements made after its first publication.*

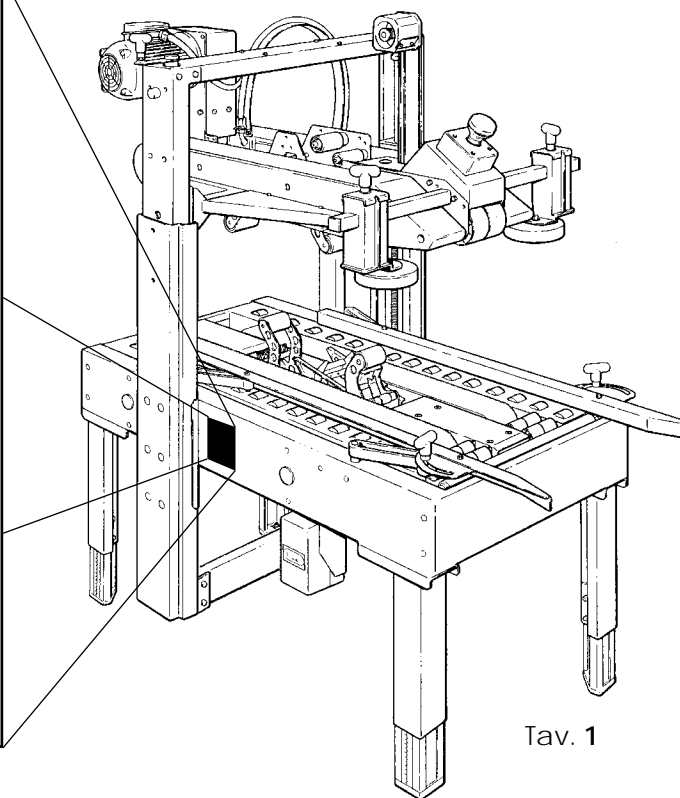
*The user must use them to integrate this manual.*

## 2-INFORMAZIONI GENERALI - GENERAL INFORMATION

### 2.1 DATI DI IDENTIFICAZIONE DEL COSTRUTTORE E DELLA MACCHINA

### SERIAL NUMBER OF THE MACHINE AND NAME OF THE MANUFACTURER

<b>Siat</b> S.p.a 22078 TURATE - ITALY		
MODEL	TYPE	
.....		
SERIAL NUMBER	YEAR	
.....		
V	PHASE	
Hz	W	
A	DRAW.	



### 2.2 PER ASSISTENZA TECNICA E RICAMBI RIVOLGERSI A:

### FOR AFTER-SALE SERVICE AND SPARE PARTS PLEASE APPLY TO:

<h1>Siat</h1> S.p.a
Via Puecher, 22 22078 TURATE (CO) - ITALY
Tel. 02-964951 Fax. 02-9689727

AGENTE/DISTRIBUTORE O SERVIZIO ASSISTENZA TECNICA LOCALE: AGENT/DISTRIBUTOR OR LOCAL AFTER SALE SERVICE:
---



## 2-INFORMAZIONI GENERALI - GENERAL INFORMATION

---

### 2.3 GARANZIA

Nei limiti di quanto sotto espresso il fornitore si impegna a riparare tutti gli eventuali difetti di costruzione che si manifestino durante i sei (6) mesi di garanzia decorrenti dalla messa in servizio della macchina, ma comunque non oltre otto (8) mesi dalla data di spedizione.

Sono espressamente esclusi quei pezzi per i quali è previsto un normale consumo (come cinghie, rulli in gomma, guarnizioni, spazzole, etc.) nonché le parti elettriche.

Per godere della garanzia il cliente deve immediatamente notificare al fornitore i difetti che si manifestano, citando il numero di matricola della macchina. Il committente deve inviare al fornitore il pezzo difettoso per la riparazione o sostituzione. Il fornitore eseguirà le riparazioni in un ragionevole periodo di tempo. Con tale riparazione o sostituzione il fornitore adempie pienamente ai propri obblighi di garanzia. Qualora le riparazioni o sostituzioni debbano essere fatte nel luogo ove la macchina è installata, le spese di manodopera, viaggio e soggiorno dei tecnici o montatori saranno interamente a carico del committente.

Il fornitore non è responsabile dei difetti derivanti da:

- Cause insorte dopo la consegna
- Cattivo uso della macchina
- Mancata manutenzione
- Manomissioni o riparazioni eseguite dal committente.

Il fornitore non sarà inoltre responsabile di eventuali danni a persone o cose distinte dalla macchina oggetto della garanzia, né di eventuale mancata produzione.

Per i materiali non costruiti dal fornitore, come apparecchiature elettriche e motori, questi concede al committente la stessa garanzia che egli riceve dai fornitori di detti materiali.

Il fornitore non garantisce la conformità delle macchine alle disposizioni di legge vigenti nei paesi extra U.E. in cui esse verranno installate ed in particolare a quelle relative alla prevenzione degli infortuni ed all'inquinamento. L'adeguamento delle macchine alle suddette norme è posto a carico del committente il quale si assume ogni relativa responsabilità, mandandone indenne il fornitore ed impegnandosi a sollevarlo da ogni responsabilità a qualsivoglia pretesa dovesse insorgere da terzi per effetto dell'inosservanza delle norme stesse.

### WARRANTY

*Within the limits of what is set forth below, Seller agrees to repair or replace without cost to Buyer any defective goods when such defect occurs within a period of six (6) months from the date in which Seller's goods have been put into use, but in no event beyond eight (8) months from the date of shipment.*

*Expressly excluded from this warranty are those parts subject to normal wear and tear (by way of illustration, but not limitation, such parts as belts, rubber rollers, gaskets, brushes, etc.) and electrical parts.*

*Buyer must immediately notify Seller of any defect, specifying the serial number of the machine.*

*Buyer shall send to Seller the defective item for repair or replacement. Seller will perform the repairs or provide a replacement within a reasonable period of time. Upon effecting such repair or replacement, Seller shall have fulfilled its warranty obligations. In the event the repairs or replacement must be effected at the place where the machine is installed, all expenses for labor, travel and lodging of Seller's personnel shall be sustained by the Buyer. Buyer will be invoiced in conformity with Seller's standard charges for the services rendered.*

*Seller is not responsible for defects resulting from:*

- *Events which develop subsequently to delivery*
- *Improper use of the machine*
- *Lack of proper maintenance*
- *Tampering with the machine or repairs effected by the Buyer.*

*Seller will not be liable for any injury to persons or things or for the failure of production. With respect to the materials not manufactured by Seller, such as motors and electrical equipment, Seller will grant to Buyer the same warranty Seller receives from its supplier of such materials. Seller does not warrant the compliance of its machines with the laws of non-EEC countries in which the machines may be installed, nor does it warrant compliance with laws or standards relating to the prevention of accidents or pollution. Adaptation of Seller's machines to the aforesaid laws or standards shall be the responsibility of Buyer who assumes all liability therefore. Buyer shall indemnify and hold Seller harmless against any claim by third parties resulting from failure to comply with the aforesaid laws and standards.*

### 3-SICUREZZA - SAFETY

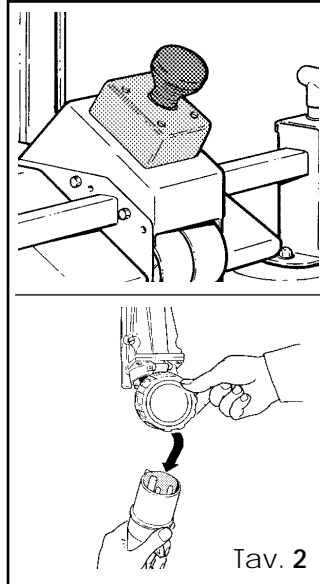
#### 3.1 AVVERTENZE GENERALI DI SICUREZZA

Leggere attentamente tutte le istruzioni prima di utilizzare la macchina; prestare particolare attenzione alle sezioni dove si incontra questo simbolo



La nastratrice Mod. SM26-P dispone di un pulsante STOP EMERGENZA a ritenuta posto sulla testata superiore della macchina; se premuto arresta la macchina in qualsiasi punto del ciclo.

Staccare la spina di alimentazione dalla presa di corrente prima di ogni operazione di manutenzione.



Conservare questo manuale di istruzioni: le informazioni in esso contenute vi aiuteranno a mantenere la vostra macchina in perfette condizioni ed a lavorare in piena sicurezza.

#### GENERAL SAFETY INFORMATION

Read carefully all the instructions before starting the work with the machine; please pay particular attention to sections marked by the symbol



The automatic case sealing machine Mod. SM26-P is provided with a LOCKABLE EMERGENCY STOP BUTTON placed on the top drive unit of the machine; when this button is pressed, it stops the machine at any point of the working cycle.

Disconnect the electrical plug from the mains before any maintenance operation.

Keep this manual by the machine: its information will help you to maintain the machine in good and safe working conditions.

#### 3.2 DEFINIZIONE DELLE QUALIFICHE DEGLI OPERATORI

- Operatore conduttore di macchina;
- Manutentore meccanico;
- Manutentore elettrico;
- Tecnico del costruttore

Il lavoro con la macchina può essere svolto solo da persone aventi le qualifiche definite qui di seguito.

Sarà responsabilità dell'utilizzatore definire le persone qualificate ai vari livelli di intervento e dare alle stesse l'adeguato addestramento e le consegne operative come definite in questo manuale.

#### DEFINITION OF THE OPERATORS' QUALIFICATIONS

- Machine operator
- Maintenance technician
- Electrician
- Manufacturer's technician

Only persons who have the skills described in the following page should be allowed to work on the machine.

It is responsibility of the user to appoint the operators having the appropriate skill level and the appropriate training for each category of job.

### 3-SICUREZZA - SAFETY

---

#### QUALIFICA 1

##### **CONDUTTORE DI MACCHINA**

Operatore addestrato e abilitato alla conduzione della macchina attraverso l'uso dell'interruttore generale e dello stop di emergenza, introduzione della scatola, regolazioni delle dimensioni macchina sulla scatola, cambio nastro, avviamento, fermata e ripristino della produzione.

NOTA: i responsabili di stabilimento e di reparto presteranno estrema attenzione che il conduttore macchina sia stato addestrato a tutte le operazioni prima di cominciare a lavorare con la macchina.

#### QUALIFICA 2

##### **MANUTENTORE MECCANICO**

Tecnico qualificato in grado di condurre la macchina come il CONDUTTORE MACCHINA e in più di farla funzionare con protezioni disabilitate, di intervenire sugli organi meccanici per regolazioni, manutenzioni, riparazioni.

Non è abilitato a interventi su impianti elettrici sotto tensione.

#### QUALIFICA 2a

##### **MANUTENTORE ELETTRICISTA**

Tecnico qualificato in grado di condurre la macchina come il CONDUTTORE MACCHINA e in più di farla funzionare con protezioni disabilitate, di intervenire sulle regolazioni e sugli impianti elettrici per manutenzione e riparazione.

Opera in presenza di tensione all'interno di quadri elettrici e scatole di derivazione, apparecchiature di controllo etc.

#### QUALIFICA 3

##### **TECNICO DEL COSTRUTTORE**

Tecnico qualificato del costruttore o del suo rappresentante per operazioni complesse, quando concordato con l'utilizzatore.

#### SKILL 1

##### **MACHINE OPERATOR**

*This operator is trained to use the machine through the controls on the switch-board, to feed the case into the machine, to make adjustments according to the case sizes, to change the tape, to start, stop and restart the production.*

*N.B: the factory manager must pay attention that the operator has been properly trained on all the functions of the machine before starting work.*

#### SKILL 2

##### **MAINTENANCE TECHNICIAN**

*This operator is qualified to use the machine as the MACHINE OPERATOR, and moreover he is able to work with the safety protections disconnected, to check and adjust the mechanical parts, to carry out maintenance operations and repair the machine.*

*He is not allowed to work on live electrical parts.*

#### SKILL 2a

##### **ELECTRICIAN**

*This operator is qualified to use the machine as the MACHINE OPERATOR, and moreover he is able to work with the safety protections disconnected, to make adjustments, to carry out maintenance operations and repair the electrical parts of the machine.*

*He is allowed to work on live electrical panels, connector blocks, control equipments etc.*

#### SKILL 3

##### **MANUFACTURER'S TECHNICIAN**

*Skilled operator sent by the manufacturer or its agent to perform complex repairs or modifications, when agreed with the customer.*

### 3.3 PRESCRIZIONI PER INTERAGIRE IN MODO SICURO CON LA MACCHINA

Il lavoro con la macchina può essere svolto solo da persone aventi le qualifiche definite al paragrafo 3.6 che segue.

Sarà responsabilità dell'utilizzatore definire le persone qualificate ai vari livelli di intervento e dare alle stesse l'idoneo addestramento e le consegne operative come definite in questo manuale.

### **INSTRUCTIONS FOR A SAFE USE OF THE MACHINE**

*Only persons who have the skills described on the following paragraph 3.6 are allowed to work on the machine.*

*It is responsibility of the user to appoint the operators having the appropriate skill level and the appropriate training for each category of job.*

### 3.4 STATI DELLA MACCHINA

Elenco degli stati possibili con questa macchina:

- Marcia automatica;
- Marcia con protezioni ridotte;
- Arresto con interruttore generale;
- Arresto con pulsante di emergenza ritenuto;
- Collegamento elettrico disconnesso.

### **STATE OF THE MACHINE**

*List of the modes which are possible with this machine:*

- *automatic running;*
- *running with safety protections excluded;*
- *stopped by using the main switch;*
- *stopped by using the lockable emergency stop button;*
- *electric power disconnected.*

### 3.5 NUMERO DEGLI OPERATORI

Le operazioni sotto descritte sono state analizzate dal fabbricante; il numero degli operatori indicato per ciascuna di esse è adeguato per svolgere la funzione in modo ottimale. Un numero di operatori inferiore o superiore potrebbe mettere in pericolo la sicurezza del personale coinvolto.

### **NUMBER OF OPERATORS REQUIRED**

*The operations described hereinafter have been analyzed by the manufacturer; the number of operators for each operation is suitable to perform it in the best way. A smaller or bigger number of operators could be unsafe.*

### 3-SICUREZZA

---

#### 3.6 QUALIFICA DEGLI OPERATORI

È indicata per ogni operazione la qualifica minima dell'operatore.

OPERAZIONE	STATO DELLA MACCHINA	QUALIFICA OPERATORE	NUMERO OPERATORI
Installazione e preparazione all'uso.	Marcia con protezioni ridotte.	<b>2 e 2a</b>	2
Regolazione dimensione scatola.	Ferma con STOP EMERGENZA ritenuto.	<b>1</b>	1
Sostituzione nastro.	Ferma con STOP EMERGENZA ritenuto.	<b>1</b>	1
Sostituzione lame.	Collegamento elettrico disconnesso.	<b>2</b>	1
Sostituzione cinghie di trascinamento.	Collegamento elettrico disconnesso.	<b>2</b>	1
Manutenzione ordinaria.	Collegamento elettrico disconnesso.	<b>2</b>	1
Manutenzione meccanica straordinaria.	Marcia con protezioni ridotte.	<b>3</b>	1
Manutenzione elettrica straordinaria.	Marcia con protezioni ridotte.	<b>2a</b>	1

### 3-SAFETY

---

#### 3.6 OPERATORS' SKILL LEVELS

The table below shows the minimum operator's skill for each operation with the machine.

OPERATION	STATE OF THE MACHINE	OPERATOR'S SKILL	NUMBER OF OPERATORS
<i>Installation and set up of the machine.</i>	<i>Running with safety protections disabled.</i>	<b>2 and 2a</b>	2
<i>Adjustment of the box size.</i>	<i>Stopped by pressing the EMERGENCY STOP button.</i>	<b>1</b>	1
<i>Tape replacement.</i>	<i>Stopped by pressing the EMERGENCY STOP button.</i>	<b>1</b>	1
<i>Replacement of blades.</i>	<i>Electric power disconnected.</i>	<b>2</b>	1
<i>Replacement of drive belts.</i>	<i>Electric power disconnected.</i>	<b>2</b>	1
<i>Ordinary maintenance.</i>	<i>Electric power disconnected.</i>	<b>2</b>	1
<i>Extraordinary maintenance (mechanical).</i>	<i>Running with safety protections disabled.</i>	<b>3</b>	1
<i>Extraordinary maintenance (electrical).</i>	<i>Running with safety protections disabled.</i>	<b>2a</b>	1

### 3-SICUREZZA-SAFETY

#### 3.7 PERICOLI RESIDUI

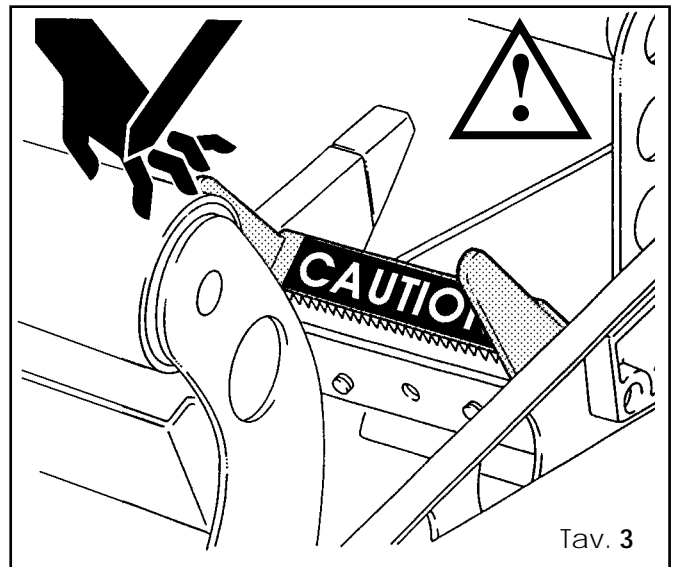
**ATTENZIONE!** Lama taglio nastro.  
Non rimuovere il dispositivo di sicurezza che copre la lama di taglio delle unità nastranti superiore ed inferiore.  
Le lame sono estremamente taglienti. Un errore può causare severe ferite.



#### RESIDUAL HAZARDS

**WARNING!** Tape cutting blade.  
Never remove the safety device which covers the blade on the top and bottom taping units.

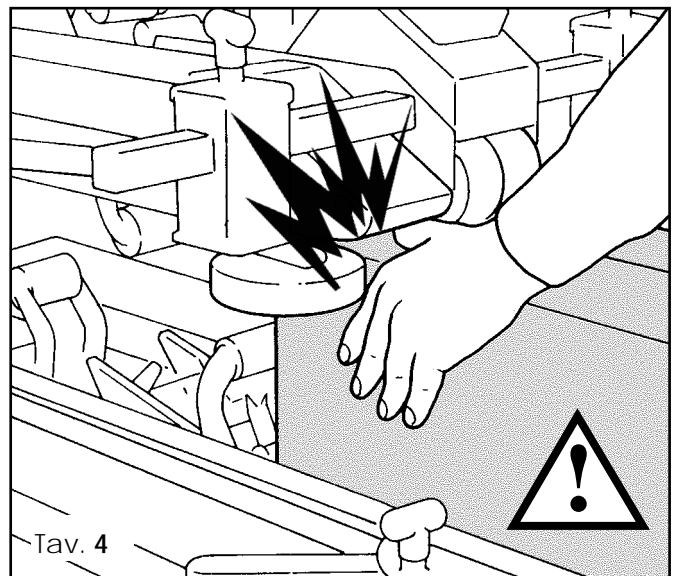
**WARNING!** Blades are extremely sharp. An error may cause bad injuries.



**ATTENZIONE!** Pressatori laterali.  
Non accompagnare mai la scatola quando questa viene trasportata dalle cinghie di trascinamento.



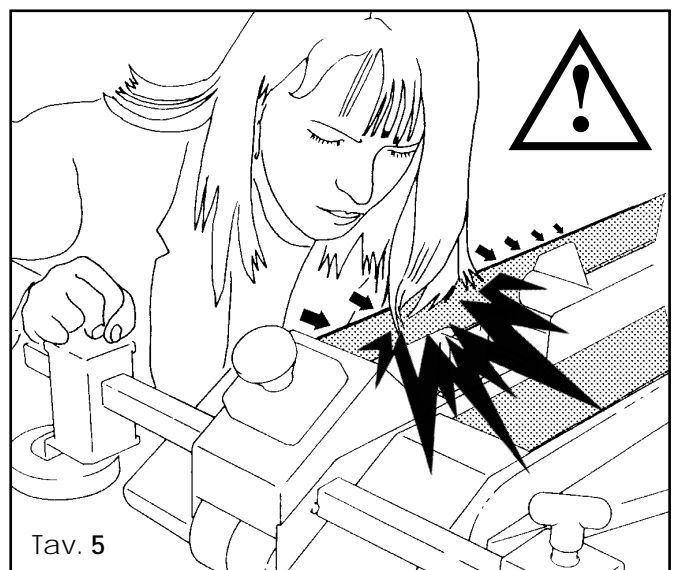
**WARNING!** Side flaps compression rollers  
Never keep hands on the box while it is driven by the belts.



**ATTENZIONE!** Cinghie di trascinamento superiori ed inferiori.  
Non avvicinare mai alla macchina capelli o indumenti liberi come foulard, cravatte o maniche larghe. Anche se protette, le cinghie di trascinamento possono essere pericolose.



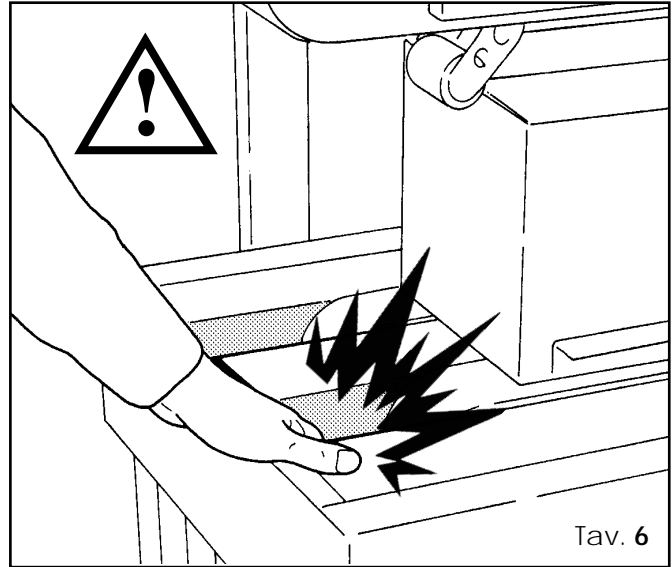
**WARNING!** Upper and lower drive belts.  
Never work on the machine with loose hair or loose garments such as scarfs, ties or sleeves.  
Although protected, the drive belts may be dangerous.



**ATTENZIONE!** Cavità sul piano di scorrimento uscita scatola.  
Non inserire mai le mani all'interno della macchina durante il moto.  
Pericolo di schiacciamento.



**WARNING!** Cavity on the conveyor bed.  
Never put your hands inside any part of the machine while it is working.  
Serious injuries may occur.



#### 3.8 RACCOMANDAZIONI E MISURE DI PREVENZIONE CONTRO I PERICOLI RESIDUI CHE NON POSSONO ESSERE ELIMINATI

L'operatore è invitato a restare nella posizione di lavoro indicata a pag. 42, Tav. 53, a non toccare mai le cinghie in movimento, a non toccare mai nessun punto dell'interno macchina in funzione, a non mettere le mani in nessuna cavità, ad alimentare la macchina tenendo le mani nella giusta posizione (vedi pag. 21, Tav. 8), a prestare molta attenzione alle lame durante il cambio nastri.

#### RECOMMENDATIONS AND MEASURES TO PREVENT OTHER HAZARDS WHICH CANNOT BE ELIMINATED

The operator must stay on the working position shown on pag. 42 pict. 53. He must never touch the running driving belts or put his hands inside any cavity.  
The box must be fed by keeping the hands in the right position. (see pag. 21 pict. 8)  
The operator must pay attention to the blades during the tape replacement.



### 3-SICUREZZA - SAFETY

---

**3.9 MEZZI PERSONALI DI PROTEZIONE**  
(Occhiali, guanti, elmetto, scarpe, filtri/respiratori, cuffie antirumore).  
Nessuno, se non raccomandati dall'utilizzatore.

**PERSONAL SAFETY MEASURES**  
(Glasses, gloves, helmet, shoes, air filters, ear muffs)  
None is required, except when recommended by the user.

**3.10 DIVIETI RELATIVI A COMPORTAMENTI NON CONSENTITI O NON CORRETTI, RAGIONEVOLMENTE PREVEDIBILI**

**PREDICTABLE ACTIONS WHICH ARE INCORRECT AND NOT ALLOWED**

- Non cercate mai di contrastare l'azione di trascinamento della scatola senza prima aver premuto il pulsante STOP EMERGENZA.
- Non utilizzate la macchina con le protezioni smontate.
- Non inibire le sicurezze.
- Solo il personale autorizzato avrà facoltà di effettuare le regolazioni, riparazioni e manutenzioni che richiedono l'azionamento della macchina con le protezioni ridotte. Durante tali operazioni l'accesso alla macchina sarà ristretto ai soli operatori aventi idonee qualifiche. Al termine di ogni intervento sarà subito ripristinato lo stato della macchina con protezioni attive.
- Le operazioni di pulizia e manutenzione devono essere fatte dopo aver tolto l'energia elettrica.
- Non modificare la macchina o parti di macchina. La Siat non risponde delle conseguenze.
- Consigliamo di richiedere eventuali modifiche alla Siat S.p.A.
- Pulire con panni asciutti o blande soluzioni detergenti. Non usare solventi, benzine etc.
- Collocare la macchina come stabilito all'ordine, dagli schemi o lay-out suggeriti. La Siat S.p.A. non risponde di inconvenienti causati da caso contrario.

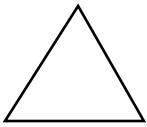


- Never try to stop or hold the box while it is driven by the belts. Use only the EMERGENCY STOP BUTTON.
- Never work without the safety protections.
- Never remove or disable the safety devices.
- Only authorized personnel should be allowed to carry out the adjustments, repairs or maintenance which require to operate with reduced safety protections. During such operations, access to the machine must be restricted. When the work is finished, the protections must be immediately re-activated.
- The cleaning and maintenance operations must be performed after having disconnected the electric power.
- Never modify the machine or parts of it. The manufacturer will not be responsible for any modifications.
- Clean the machine using dry clothes or light detergents. Do not use solvents, petrols etc.
- Install the machine according to the suggested layouts and drawings. The manufacturer will not be responsible for damages caused by improper installation.

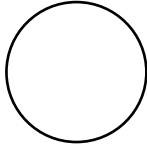


### 3-SICUREZZA - SAFETY

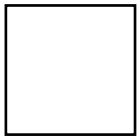
#### 3.11 RIEPILOGO DEGLI AVVERTIMENTI, ETICHETTE, TARGHE, DISEGNI RIPORTATI SULLA MACCHINA TABLE OF WARNINGS, LABELS, PLATES AND DRAWINGS TO BE FOUND ON THE MACHINE



PERICOLO - DANGER

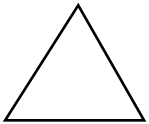


OBBLIGO/DIVIETO - OBLIGATION/PROHIBITION



INFORMAZIONE - INFORMATION

a

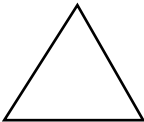


Tenere le mani lontane dagli organi in movimento.

*Keep hands out of working parts*



b

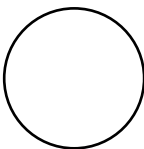


Attenzione! Lama da taglio

*Warning! Sharp blade*



c



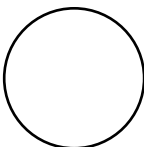
Posizione obbligatoria per sollevamento della macchina con cinghie o altra attrezzatura idonea

*Compulsory position to lift the machine with belts or other suitable equipment*

**LIFTING POINT**  
USE ONLY BELTS OR ROPES  
DO NOT USE A FORKTRUCK

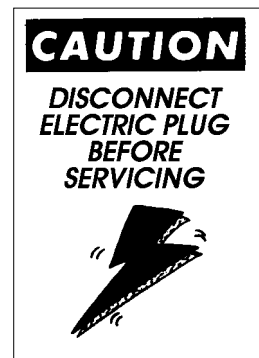
**PUNTO DI SOLLEVAMENTO**  
USARE SOLO CINGHIE DI IMBRAGATURA  
NON SOLLEVARE CON MULETTO

d



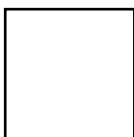
È obbligatorio scollegare la spina dalla presa di alimentazione prima di iniziare ogni operazione di manutenzione.

*Before starting any maintenance operation the electric power must be disconnected.*



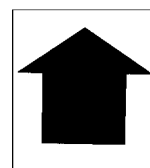
### 3-SICUREZZA - SAFETY

e

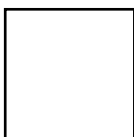


Indica la direzione di marcia della cinghia di trascinamento.

*Shows the running direction of the belts.*

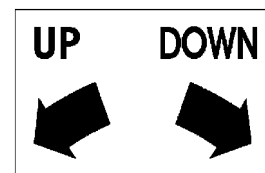


f



Indica la possibilità di regolazione dell'altezza scatola, alzando o abbassando la testata superiore tramite la manovella.

*Shows the possibility of adjusting the box height, by lowering or raising the top taping head through the crank.*

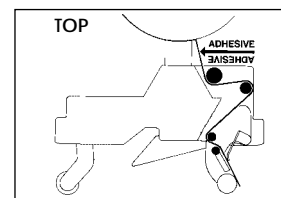


g



Percorso nastro unità superiore

*Tape path for top unit*

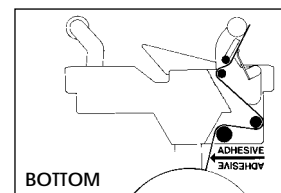


h

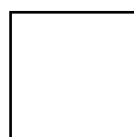


Percorso nastro unità inferiore (posta sull'unità inferiore)

*Tape path for bottom unit (the label is placed on the bottom unit)*

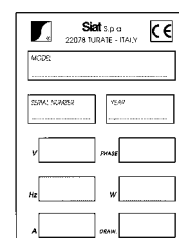


i



Contiene i dati di identificazione della macchina.

*Identification data of the machine*



l



Indica il punto in cui il filo di protezione è collegato al corpo macchina (messa a terra).

*Shows the point for earth wire connection on the machine frame*

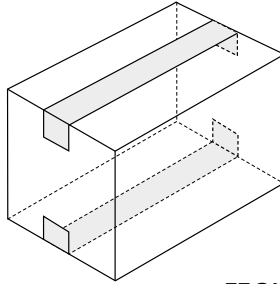


## 4-INFORMAZIONI PRELIMINARI SULLA MACCHINA - PRELIMINARY INFORMATION ON THE MACHINE

### 4.1 DESCRIZIONE GENERALE SM26-P

Nastratrice automatica con cinghie di trascinamento superiori ed inferiori e dimensionamento manuale adatta a sigillare scatole (per le dimensioni minime e massime, vedi tabella al punto 4.3) applicando contemporaneamente due strisce di nastro adesivo (una sulla parte superiore e una sulla parte inferiore delle scatole).

Per una completa spiegazione della gamma di formati delle scatole sigillabili, vedere allegato 16.4.



### GENERAL DESCRIPTION OF THE SM26-P

The SM26-P case sealer with top and bottom drive belts and manual case size adjustment is designed to seal boxes by applying two tape stripes on their top and bottom flaps simultaneously.

For the minimum and maximum case dimensions see section 4.3

For a complete description of the box size range, see enclosure 16.4.

### 4.2 DATI TECNICI

- Produzione media = 800 scatole/ora
- Alimentazione standard = 220/380V 50Hz 3Ph
- N. 2 motori (HP 0,18) kW 0,12
- Unità nastranti K12, larghezza nastro 75 mm
- Peso = 152,5 kg
- Velocità cinghie = 19 m/minuto

### TECHNICAL SPECIFICATIONS

- Production = 800 boxes/hour (average)
- Standard power supply = 220/380 V 50Hz 3Ph
- N.2 motors (HP 0,18) KW 0,12
- Taping units K12, tape width 75 mm.
- Weight = 152,5 Kg.
- Belts speed = 19m per minute

### 4.3 USO PREVISTO

La sigillatura con nastro adesivo di scatole delle dimensioni (in millimetri) indicate in Tav. 7.

In alcuni casi, il fabbricante può apportare modifiche speciali alla nastratrice SM26-P per sigillare scatole di formati più piccoli o più grandi di quelli qui indicati.

In caso di interesse contattare il servizio di Assistenza Tecnica Siat.

#### PURPOSE OF THE MACHINE

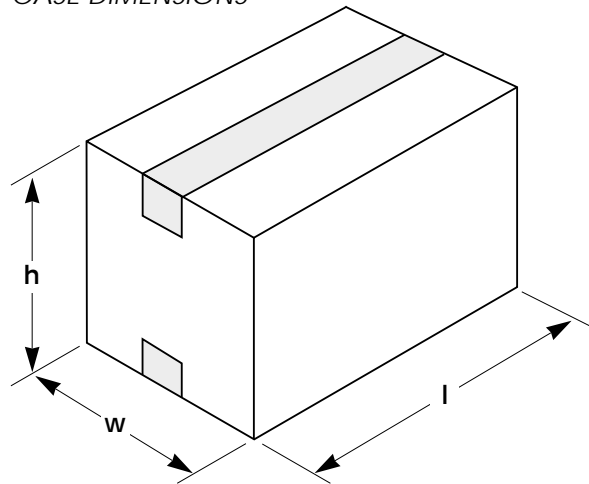
The purpose of this machine is the sealing with adhesive tape of boxes having the dimensions (in millimeters) shown in Pict. 7.

Some special modifications are available from the manufacturer in order to seal box formats smaller or larger than the standard sizes described herein.

If interested, please contact your Siat Service Dealer.

La macchina con l'impianto elettrico standard non è adatta per l'impiego in atmosfera esplosiva, dove sono necessari componenti antideflagranti e/o motori ad aria.

#### DIMENSIONE DELLE SCATOLE CASE DIMENSIONS



SM26-P	w	h	l
min.	160	135	180
max.	650	650	/

Tav. 7

The machine supplied with the standard electric system is not designed for use in atmosphere with risk of deflagration. In such conditions the machine must be equipped with anti-deflagration components and/or air motors.

## 4-INFORMAZIONI PRELIMINARI SULLA MACCHINA - PRELIMINARY INFORMATION ON THE MACHINE

### 4.4

#### COMPONENTI PRINCIPALI

La macchina è composta da:

- N. 1 bancale
- N. 4 gambe regolabili
- N. 2 colonne
- N. 2 unità nastranti
- N. 1 testata superiore
- N. 1 motorizzazione superiore
- N. 1 motorizzazione inferiore
- N. 2 motori elettrici
- N. 1 tasto STOP EMERGENZA
- N. 1 interruttore principale ON/OFF

Per le caratteristiche tecniche dei componenti elettrici, vedere la sezione **15-ALLEGATI**

#### MAIN COMPONENTS

The machine is composed of:

- n. 1 frame
- n. 4 adjustable legs
- n. 2 columns
- n. 2 taping units
- n. 1 top head
- n. 1 top drive belts assembly
- n. 1 bottom drive belts assembly
- n. 2 electric motors
- n. 1 emergency stop button
- n. 1 main switch ON/OFF

For the technical features of the electric parts refer to section **15-ENCLOSURES**

### 4.5

#### FLUSSO OPERATIVO

Una volta riempita la scatola, chiuderne le falde superiori e spingerla tra le cinghie di trascinamento superiori ed inferiori.



Tenere le mani sempre e solo nella posizione indicata nella Tav. 8.

La scatola viene poi automaticamente sigillata con nastro adesivo sul lato superiore e su quello inferiore ed espulsa sulla rulliera di uscita.

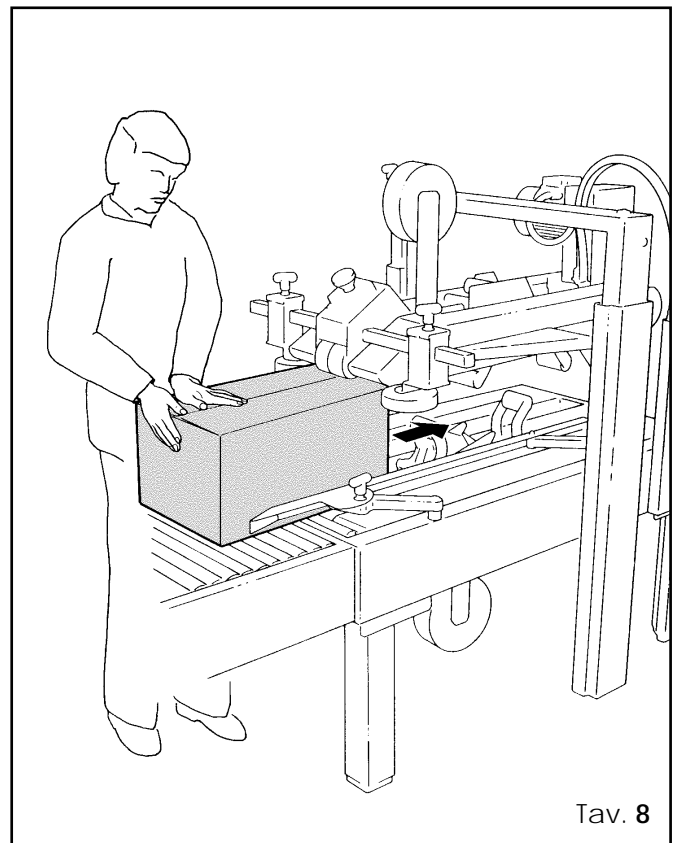
#### OPERATIVE FLOW

Once the box has been filled, close its top flaps and push it between the top and bottom drive belts.



Keep hands always as shown on Pict. 8

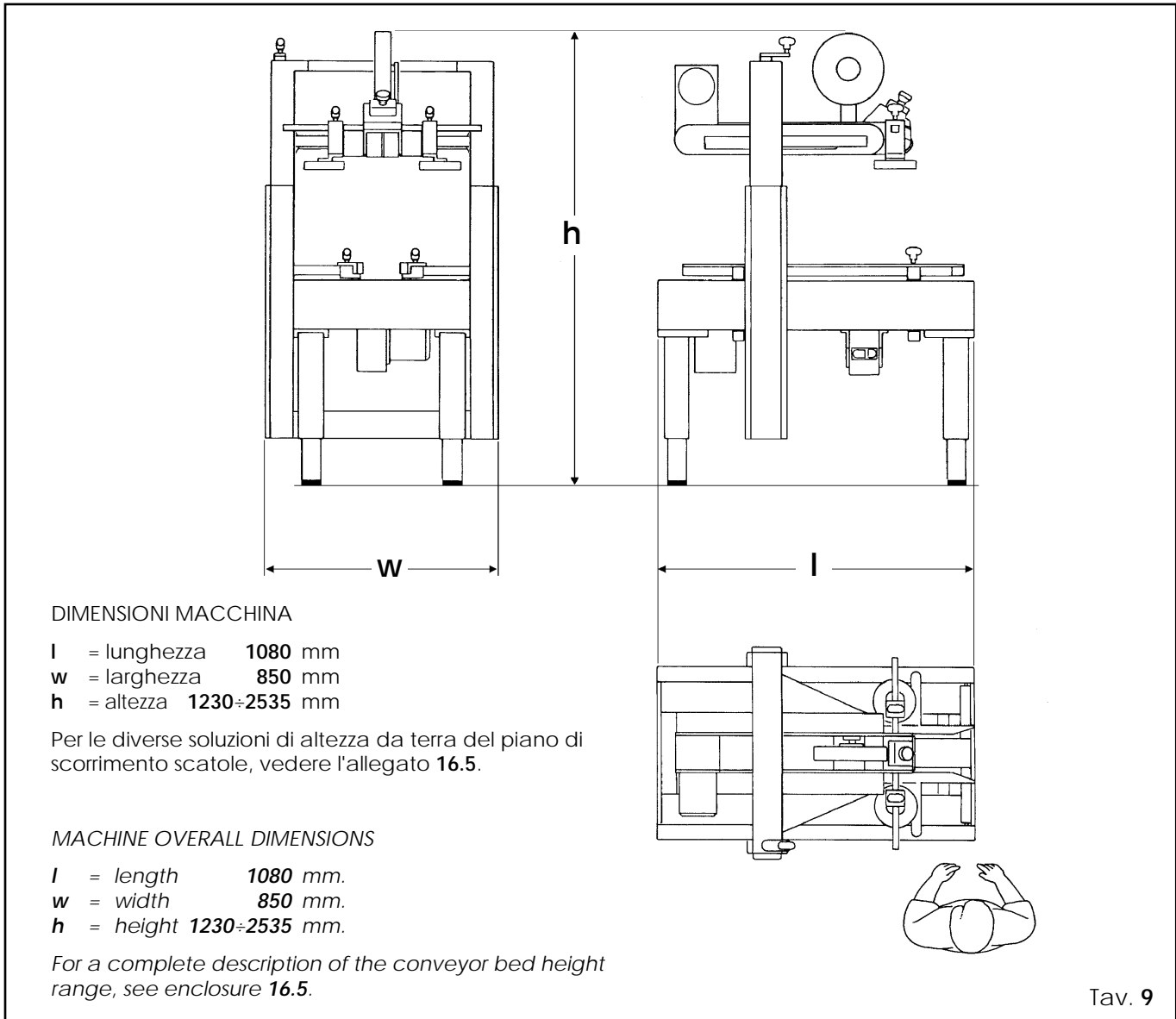
The box will be automatically sealed with adhesive tape on the top and bottom box seams. Then it will be expelled on the exit conveyor.



## 4-INFORMAZIONI PRELIMINARI SULLA MACCHINA - PRELIMINARY INFORMATION ON THE MACHINE

### 4.6 DIMENSIONI COMPLESSIVE

### OVERALL DIMENSIONS



### 4.7 DIMENSIONI NASTRO TAPE DIMENSIONS

Nastro adesivo - Adhesive tape

PVC

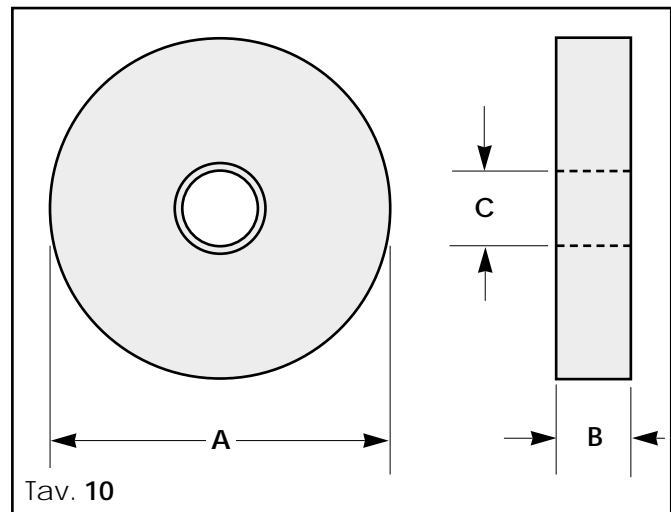
OPP

CARTA ADESIVA - ADHESIVE PAPER

**A** = 410 mm

**B** = 75 mm

**C** = 76 mm



**5.1 TRASPORTO E MOVIMENTAZIONE MACCHINA IMBALLATA**

La macchina è fissata al bancale con N. 4 bulloni passanti e può essere sollevata con un normale carrello a forche.

L'imballo standard è adatto per viaggiare via terra e per via aerea. Imballo via mare a richiesta.

**DIMENSIONE IMBALLO**

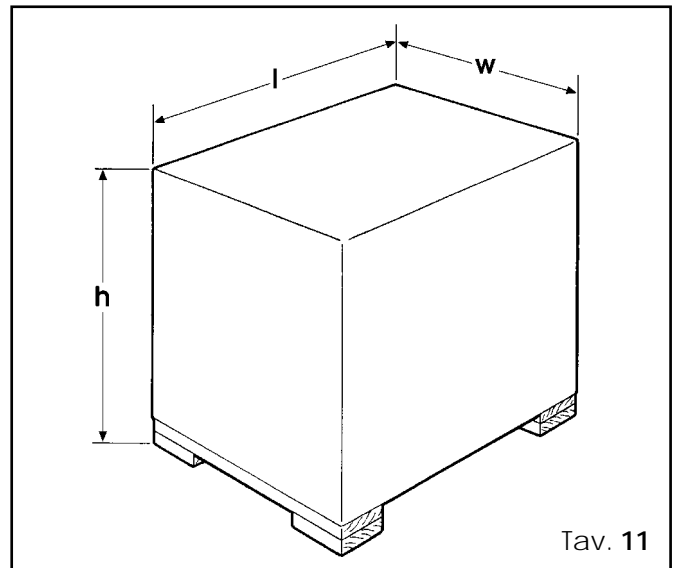
**l** = lunghezza **1120 mm**

**w** = larghezza **870 mm**

**h** = altezza **1520 mm**

Peso kg. **183**

Durante la fase di trasporto è possibile sovrapporre un massimo di 2 macchine.



Tav. 11

**SHIPMENT AND HANDLING OF THE PACKED MACHINE**

*The machine is fixed on the pallet with four bolts and can be uplifted by using a forklift.*

*The packing is suitable to travel by land and by air. Optional seafreight packing available.*

**PACKING OVERALL DIMENSIONS**

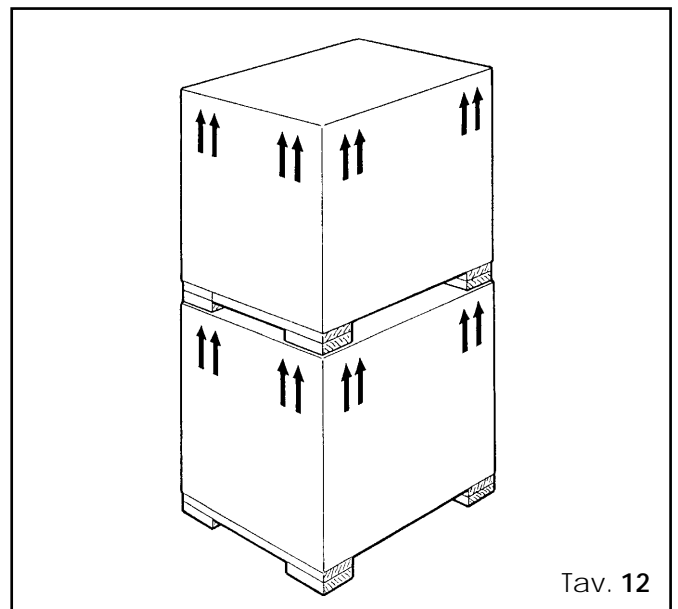
**l** = length **1120 mm**

**w** = width **870 mm**

**h** = height **1520 mm**

Weight kg. **183**

*During the shipment it is possible to stack a maximum of 2 machines.*



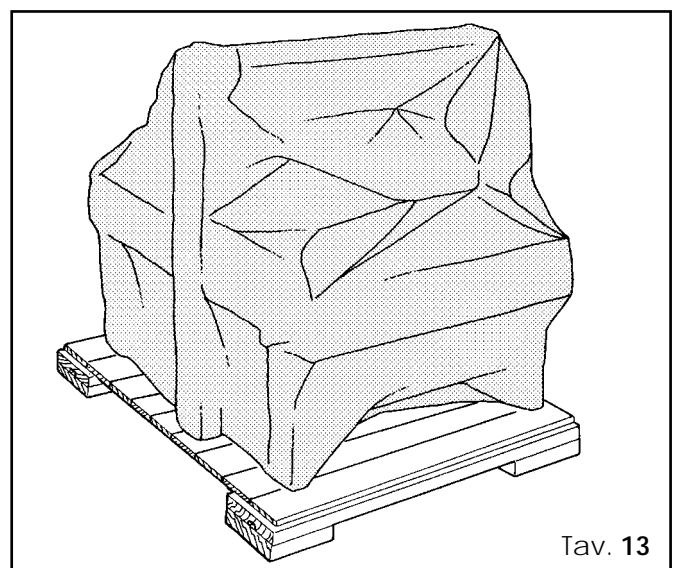
Tav. 12

**5.2 IMBALLO OLTREMARE (OPZIONALE)**

Le macchine spedite via mare sono avvolte in un sacco in materiale accoppiato alluminio/poliestere/ politene, contenente sali disidratanti.

**PACKING FOR OVERSEAS SHIPMENT (OPTIONAL)**

*The machines shipped by sea freight are covered by an aluminum/polyester/ polythene bag which contains dehydrating salts.*



Tav. 13

**5.3 TRASPORTO E MOVIMENTAZIONE MACCHINA DISIMBALLATA**

La macchina disimballata non deve essere trasportata se non per brevissime distanze e all'interno dei reparti. Il trasporto della macchina priva di imballo può causare danni e infortuni. Nel caso si rendesse necessario spostarla, imbraccarla con cinghie di sollevamento e sollevarla con un carrello elevatore o con una gru, posizionando le cinghie nei punti indicati sulla macchina con l'etichetta:

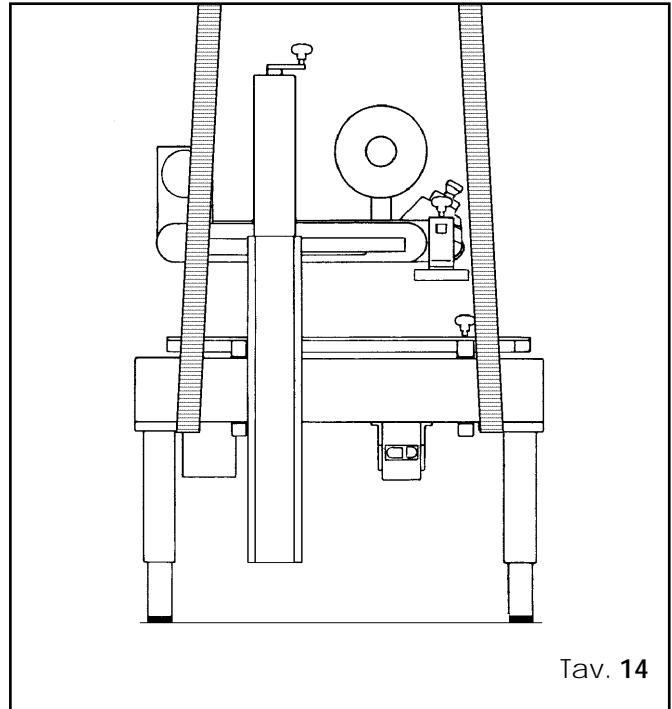
**PUNTO DI SOLLEVAMENTO  
LIFTING POINT**

**SHIPMENT AND HANDLING OF THE UNPACKED MACHINE**

*The unpacked machine can only be handled for very short distances and indoor only.*

*The transportation of the machine without packing can cause damages and accidents. In case it is necessary to relocate the machine, lift it with a forktruck by placing the belts in the points marked with the label:*

**PUNTO DI SOLLEVAMENTO  
LIFTING POINT**



Tav. 14

**DIMENSIONI MACCHINA**

lunghezza **1080** mm  
larghezza **850** mm  
altezza min. **1230** max. **2535** mm

Peso kg **152,5**

**MACHINE OVERALL DIMENSIONS**

length **1080** mm.  
width **850** mm.  
height min. **1230** max. **2535** mm.

Weight kg **152,5**

**5.4 IMMAGAZZINAMENTO DELLA MACCHINA IMBALLATA O DISIMBALLATA**

Precauzioni per una lunga inattività della macchina:

- immagazzinare in luogo asciutto e pulito;
- se la macchina è disimballata è necessario proteggerla dalla polvere e non sovrapporre alcunché;
- se le macchine sono imballate si possono sovrapporre per un massimo di 2.

**STORAGE OF THE PACKED OR UNPACKED MACHINE**

*In case the machine must stay inactive for a long period, please take the following precautions:*

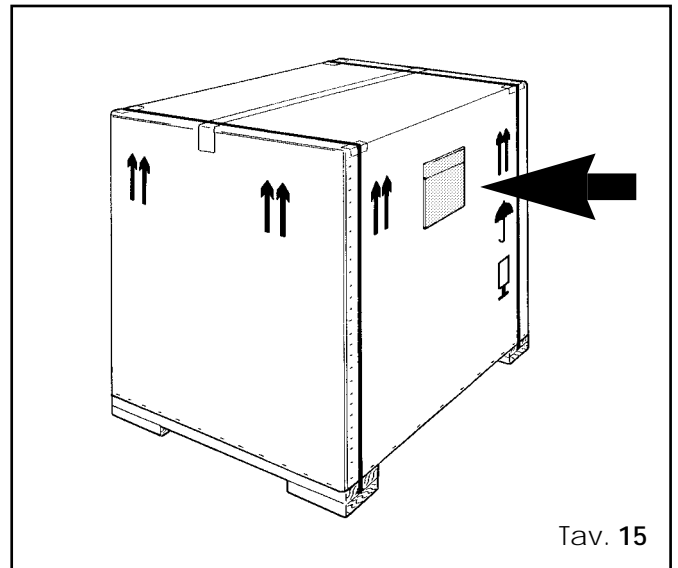
- store the machine in a dry and clean place;
- if the machine is unpacked it is necessary to protect it from the dust;
- do not stack anything over the machine;
- it is possible to stack a maximum of 2 machines, if they are in their original packing.



## 6-DISIMBALLO - UNPACKING

- 6.1 Busta all'esterno dell'imballo contenente le istruzioni per il disimballo della macchina Mod. SM26-P.

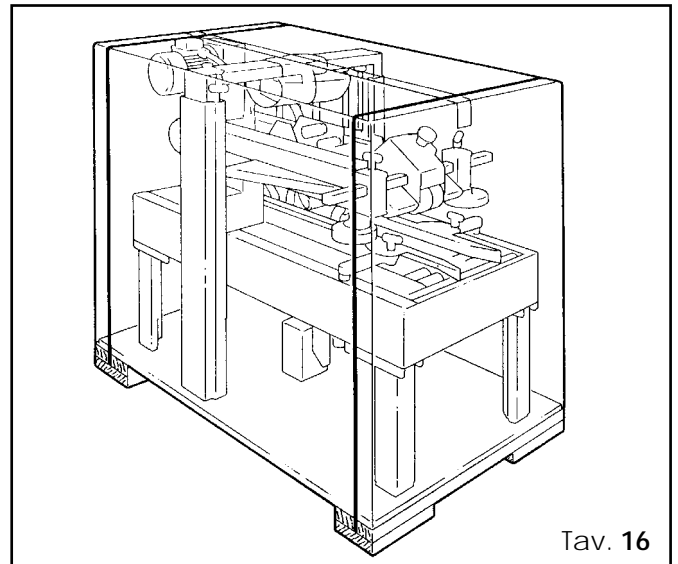
*The envelope placed on the external side of the packing contains the instructions concerning the unpacking of the machine.*



Tav. 15

Posizione della macchina all'interno dell'imballo.

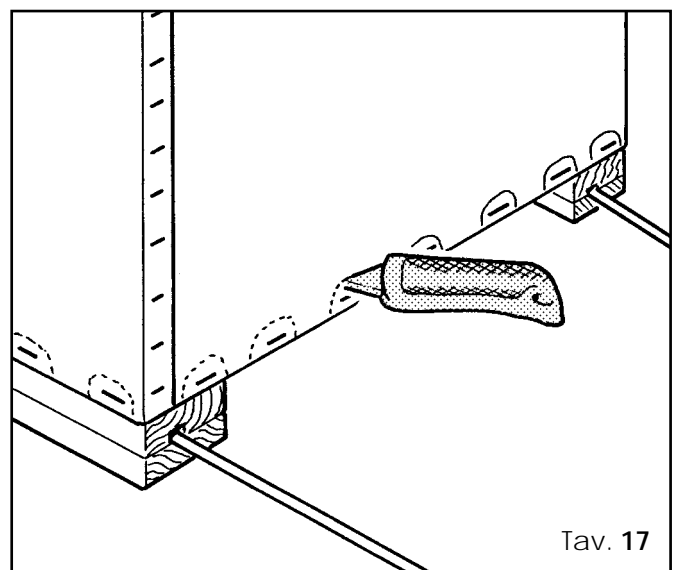
*Machine layout inside the packing.*



Tav. 16

Tagliare le regge in Polipropilene.  
Tagliare con un cutter la parte del cartone fissata con le graffe, lungo tutto il perimetro dell'imballo. (Oppure, se si hanno attrezzi adatti, si possono rimuovere i punti metallici).

*Cut the polypropylene straps. Use a cutter to remove the part of the carton fixed by the staples along the entire perimeter of the packing. (Otherwise remove the staples by using a suitable tool)*

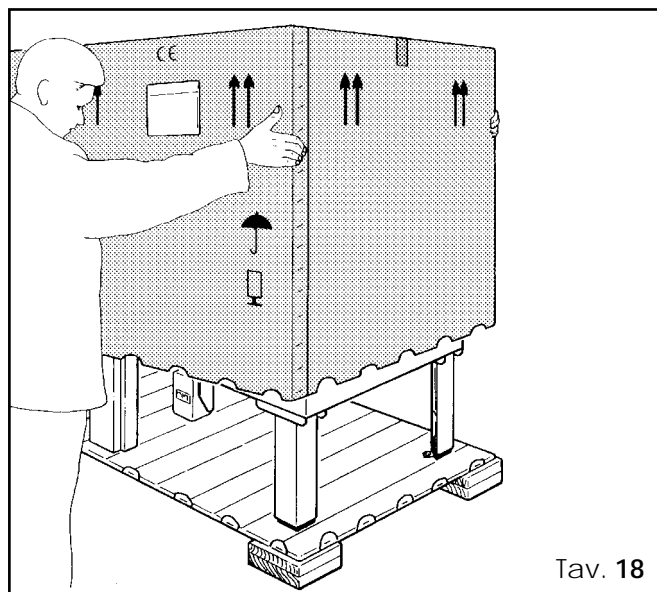


Tav. 17

## 6-DISIMBALLO - UNPACKING

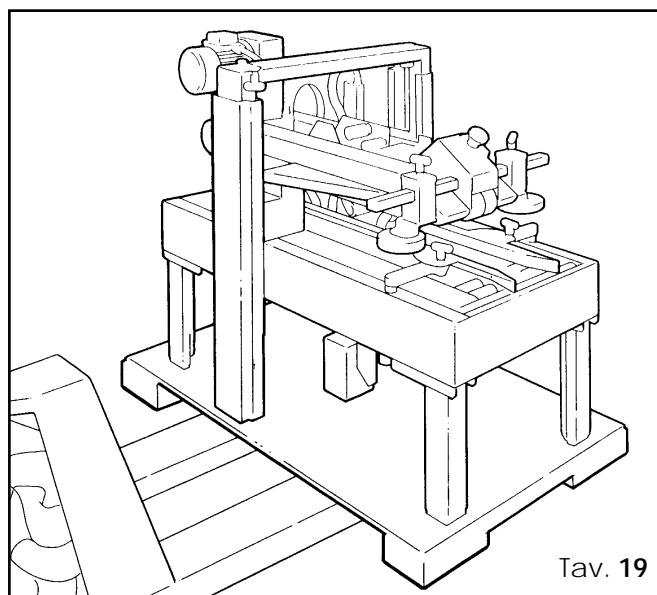
Dopo aver tagliato il cartone (o dopo la rimozione dei punti metallici), sollevare completamente il cartone in modo da liberare la macchina.  
(2 persone)

*After having cut the carton or removed the staples, uplift the packing in order to free the machine. (2 persons)*



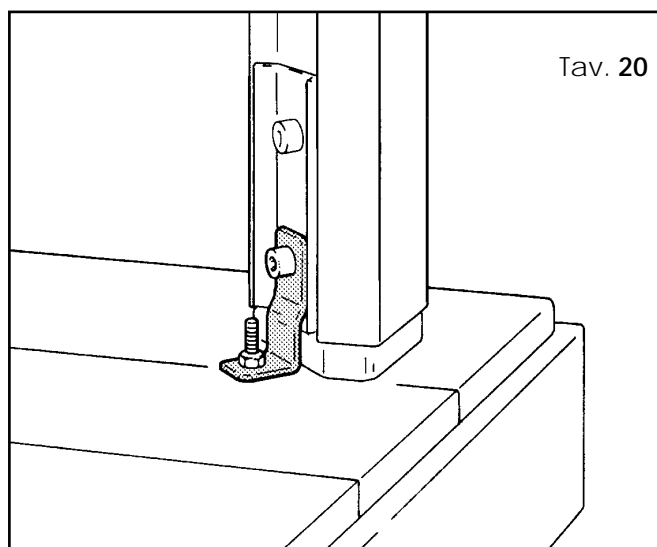
Trasportare la macchina con un muletto o un traspallet fino al punto in cui essa sarà collocata.  
(Peso macchina + bancale = **165,5 kg**).

*Use a forktruck to carry the machine to its working location.  
(Weight of machine + pallet = **165,5 Kg.**)*



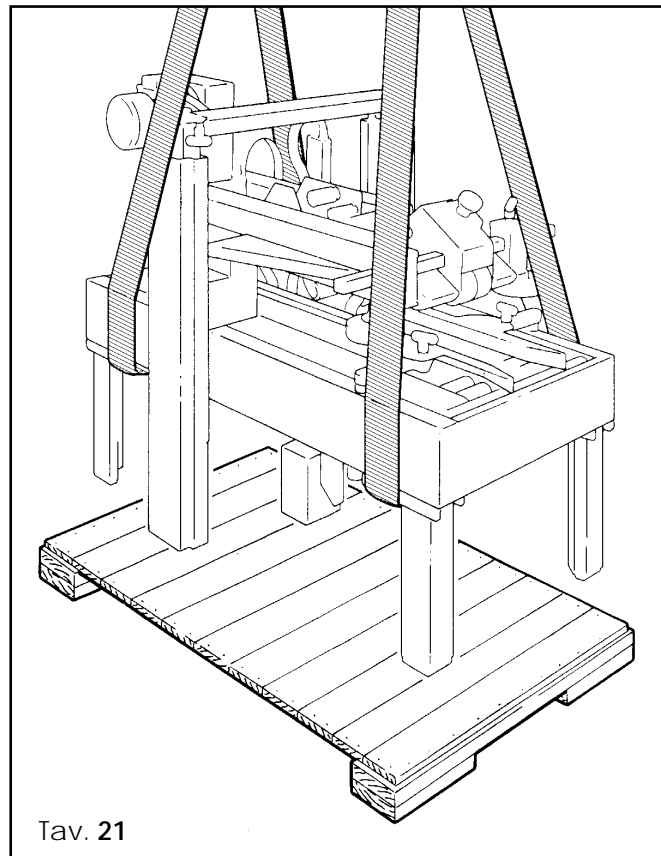
Allentare i dadi e rimuovere, con la chiave in dotazione, le squadrette di bloccaggio che fissano la macchina al bancale.

*Unscrew the nuts and remove the brackets which fix the machine to the pallet.*



Imbracare con cinghie la macchina, avendo cura di posizionare le cinghie nei punti indicati in Tav. 21 (Peso della macchina kg. 152,5) e rimuovere il bancale in legno.

*Uplift the machine by using a belts or ropes. Pay attention to place the belts in the points shown in Pict. 21 and remove the wooden pallet (Machine weight Kg. 152,5).*



### 6.2 SMALTIMENTO DELL'IMBALLO

L'imballo della macchina Mod. SM26-P è composto da:

- bancale in legno;
- cassa in cartone;
- supporti in legno;
- staffe di fissaggio in acciaio;
- protezione in polietene espanso;
- regge in plastica (PP)
- sali disidratanti in argilla
- sacco in materiale accoppiato composto da poliestere-alluminio-polietene (solo via mare).

**Per lo smaltimento comportarsi secondo le norme vigenti nel proprio paese.**

### PACKING DISPOSAL

*The packing of the machine Mod. SM26-P is composed of:*

- wooden pallet
- carton box
- wooden supports
- steel fixing brackets
- polythene foam protection
- plastic straps (PP)
- clay dehydrating pouches
- aluminum/polyester/polythene bag (only for seafreight shipments)

**For the disposal of these materials please follow the provisions of the law in your country**

## 7-INSTALLAZIONE - INSTALLATION

**7.0 SICUREZZA**  
(Vedi capitolo 3)

**SAFETY MEASURES**  
(See section 3)

**7.1 CONDIZIONI AMBIENTALI**

**ENVIRONMENTAL CONDITIONS REQUIRED**

- Temperatura min. = 5° C
- Temperatura max. = 40° C
  
- Umidità min. 30%
- Umidità max. 80%
  
- Ambiente esente da polvere

- Min. temperature = 5° C
- Max. temperature = 40° C
  
- Min. humidity 30%
- Max. humidity 80%
  
- Dust-free environment

**7.2 SPAZIO NECESSARIO PER L'USO E LA MANUTENZIONE**

Distanza dal muro min.

**A = 1000 mm**  
**B = 700 mm**

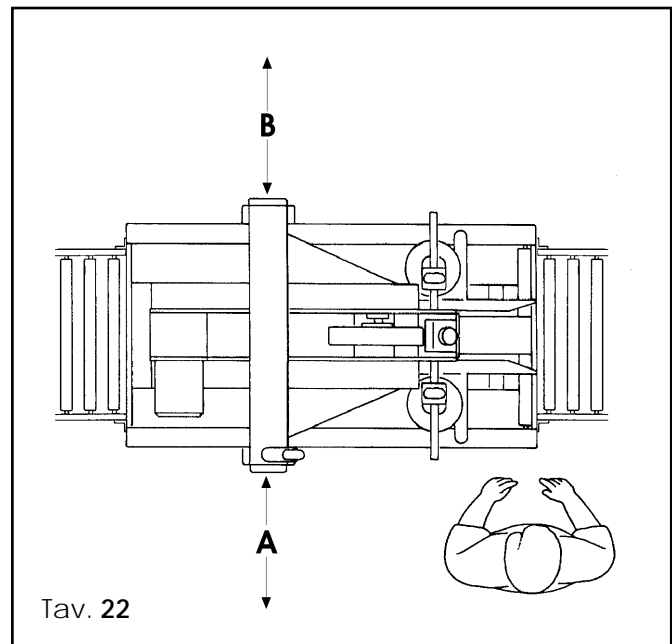
Altezza min. = 2500 mm

**SPACE REQUIRED FOR OPERATION AND MAINTENANCE**

*Min. distance from the wall:*

**A = 1000 mm.**  
**B = 700 mm.**

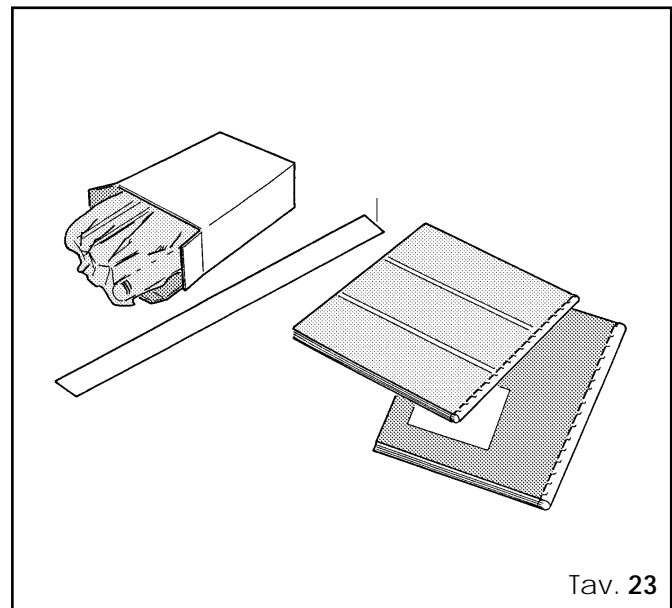
*Min. height = 2500 mm.*



**7.3 KIT ATTREZZI IN DOTAZIONE ALLA MACCHINA**

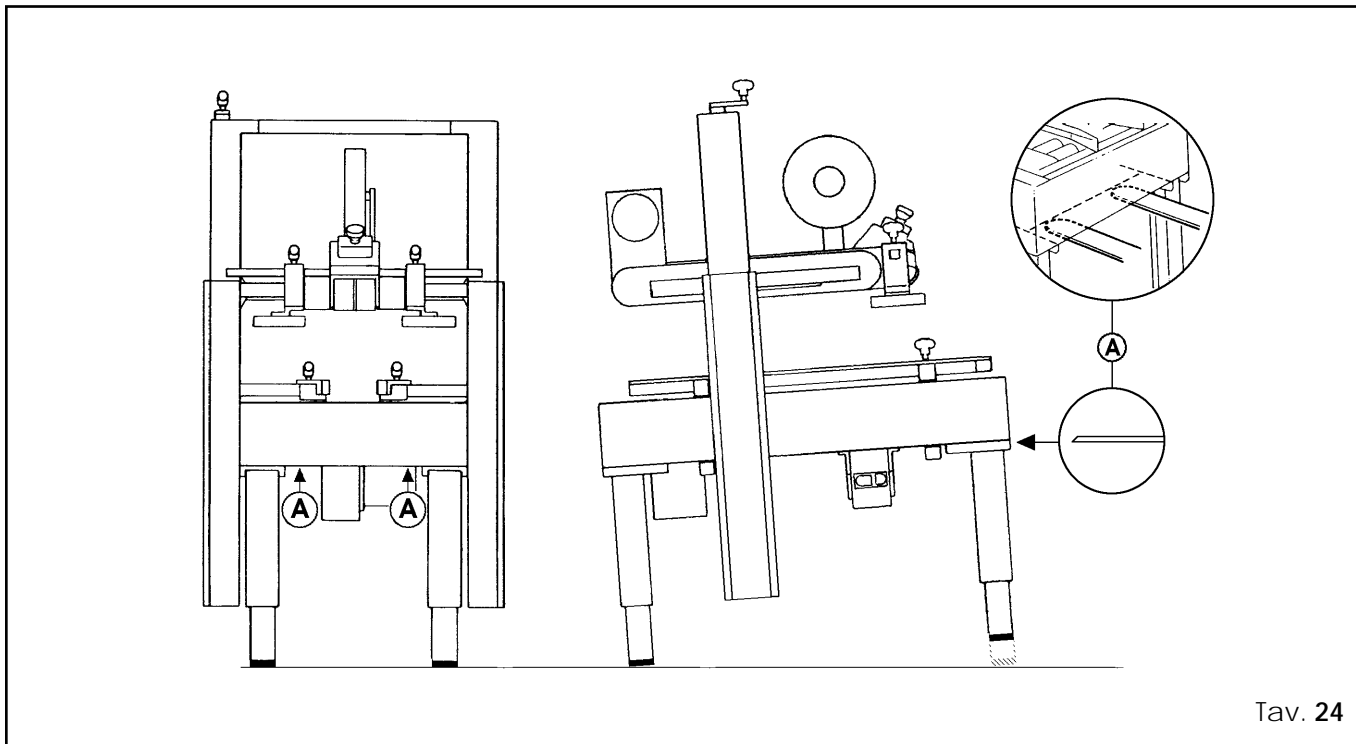
La macchina è fornita completa di tutti gli attrezzi necessari per l'installazione e l'uso. Per la descrizione dettagliata degli attrezzi vedere la sezione 13.1.

**TOOLS KIT SUPPLIED WITH THE MACHINE**  
*The machine is supplied complete with all the tools which are necessary for installation and use. For a detailed description of the tools kit see section 13.1.*



## 7-INSTALLAZIONE - INSTALLATION

### 7.4 PIAZZAMENTO - MACHINE POSITIONING

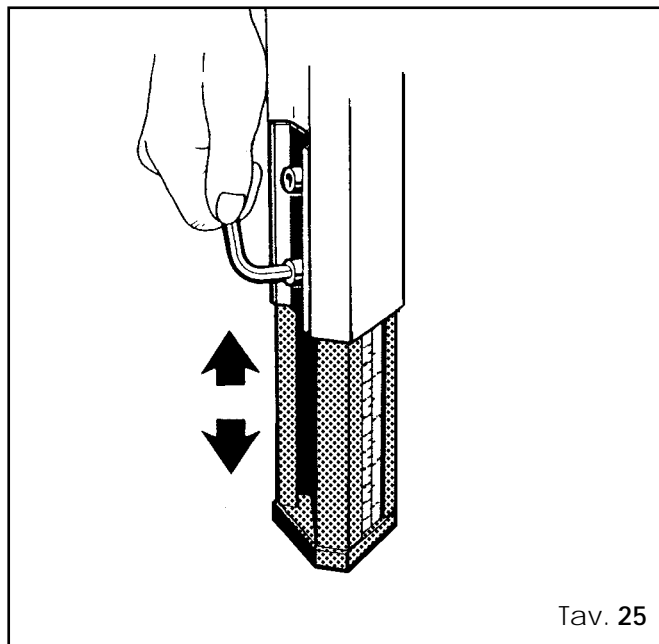


- 1 - Sollevare con un carrello elevatore (o attrezzo adeguato), la macchina da una parte, posizionando le forche nei punti indicati in Tav. 24.
- 2 - Sbloccare le viti mostrate in Tav. 25 e sfilare le gambe facendo riferimento alla scala graduata.
- 3 - Bloccare le viti all'altezza desiderata.
- 4 - Ripetere l'operazione sull'altro lato.

Non è necessario fissare né ancorare la macchina al pavimento.

- 1 - Uplift the machine from one side by using a forklift (or another appropriate tool). Place the forks in the points shown on Pict. 24.
- 2 - Release the screws shown in Pict. 25 and extract the legs to the desired height, making reference to the scale.
- 3 - Lock the screws.
- 4 - Repeat the operation on the other side.

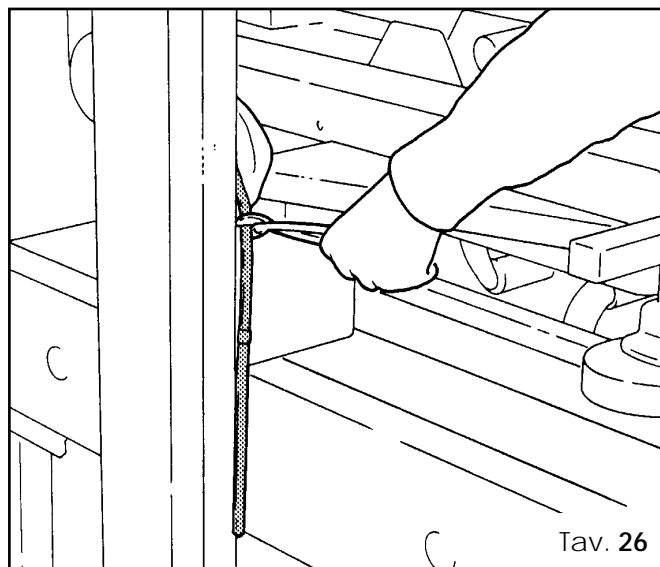
It is not necessary to fix or anchor the machine to the floor.



### 7.5 RIMOZIONE DEI BLOCCHI LOCKS REMOVAL

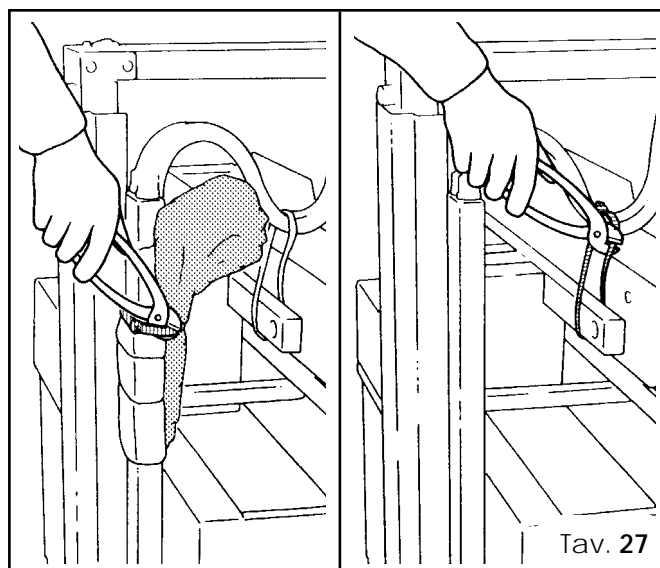
Tagliare le regge in plastica che bloccano la testata superiore al bancale. Rimuovere i blocchi di polistirolo espanso.

*Cut the plastic straps which fix the top head to the frame.*



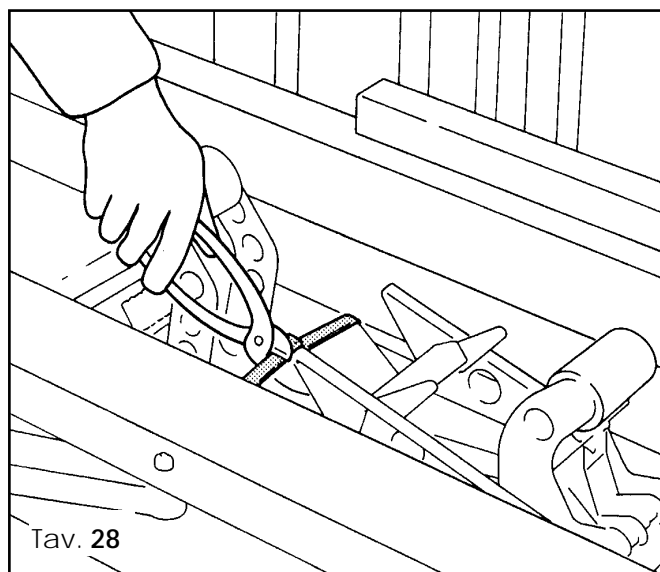
Tagliare le regge in plastica che bloccano la bandella con il cavo di alimentazione STOP EMERGENZA alla canalina e recuperare il braccio portarotolo, da montare come spiegato al paragrafo 7.7.

*Cut the plastic straps which fix the stripe and the EMERGENCY STOP cable to the frame and gather the tape holder, to be assembled as explained in section 7.7.*



Tagliare la fascetta che blocca l'unità nastrante inferiore.

*Cut the strap which blocks the bottom taping unit.*



## 7-INSTALLAZIONE - INSTALLATION

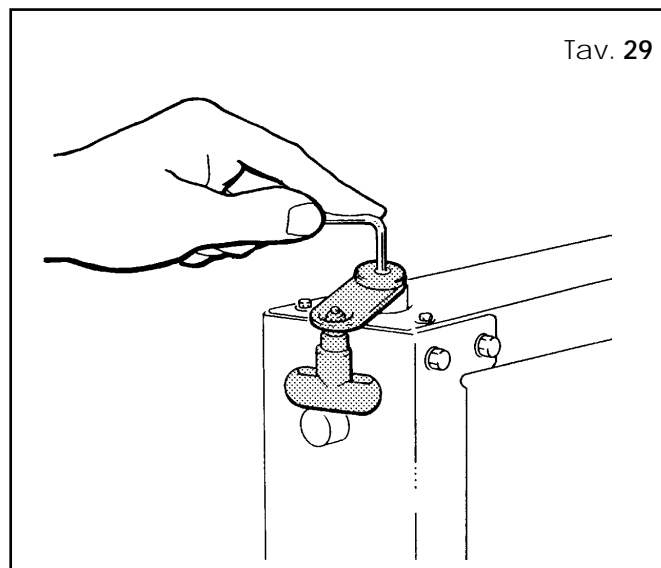
### 7.6 POSIZIONAMENTO MANOVELLA POSITIONING THE CRANK

La manovella di regolazione altezza scatola è montata a rovescio per ragioni di ingombro; per ripristinarla nella giusta posizione:

Svitare completamente la vite.

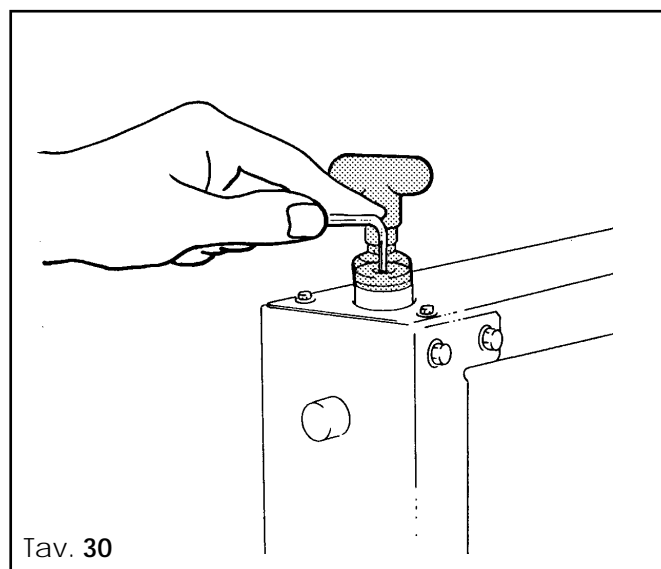
*The crank which adjusts the box height is mounted upside/down in order to gain smaller overall dimensions. To turn it on the right position proceed as follows:*

*Remove completely the screw.*



Posizionare la manovella come indicato in figura e riavvitare a fondo la vite.

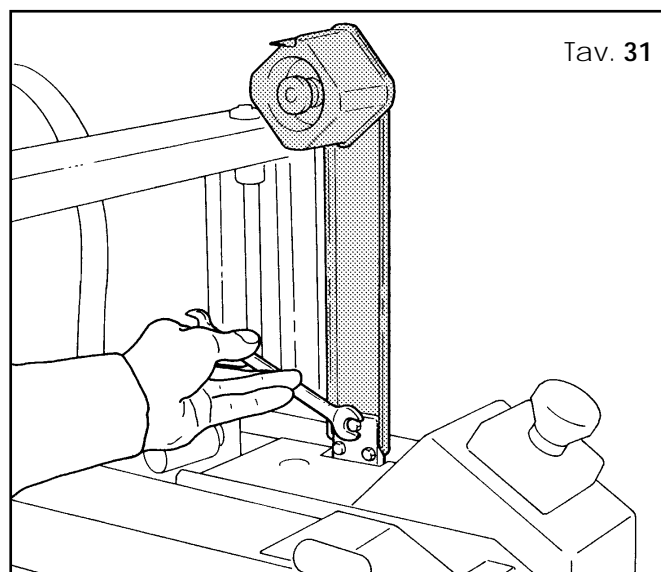
*Place the crank as shown in the picture and tighten the screw again.*



### 7.7 POSIZIONAMENTO PORTAROTOLO UNITÀ SUPERIORE POSITIONING OF THE TOP UNIT TAPE HOLDER

Montare il braccio portarotolo nella sua posizione di lavoro come illustrato in Tav. 31.

*Fix the tape drum holder as shown on Pict. 31.*



## 7-INSTALLAZIONE - INSTALLATION

---

### 7.8 CONTROLLI ELETTRICI PRELIMINARI

Prima di collegare la macchina alla presa di corrente compiere i seguenti controlli:

**7.8.1** Accertarsi che la presa sia munita di circuito di protezione di terra e che la tensione e la frequenza di alimentazione corrispondano a quelle riportate sulla targhetta della macchina.

**7.8.2** È responsabilità dell'utilizzatore accertare che il collegamento della macchina alla rete rispetti le norme in vigore nel luogo dell'installazione.

**7.8.3** La macchina è dotata di interruttore generale con potere di interruzione di 6 kA e sganciatore di corto circuito che interviene a 120 A.  
È responsabilità dell'utilizzatore controllare la corrente di corto circuito del suo impianto e verificare che l'intensità di corrente prevista ai morsetti dell'interruttore generale sia compatibile con l'impianto stesso.

### 7.9 ALLACCIAMENTO ALLE FONTI DI ENERGIA E RELATIVI CONTROLLI

Potenza installata = kW 0,240  
Potere di interruzione dell'interruttore generale = 6 kA (220/380V)  
Per le caratteristiche tecniche dell'interruttore generale: vedere sezione **15-ALLEGATI**.

- Premere il tasto STOP EMERGENZA a ritenuta.
- L'interruttore principale magneto-termico è normalmente sulla posizione OFF.
- Collegare, al cavo fornito con la macchina, una spina conforme alla normativa del paese dell'utilizzatore.

### PRELIMINARY ELECTRIC CHECK-OUT

*Before connecting the machine to the mains please carry out the following operations:*

*Make sure that the socket is provided with a ground protection circuit and that both the mains voltage and frequency meet the indications on the name plate.*

*Check that the connection of the machine to the mains meets the provisions of law and/or the safety regulations in your country.*

*The machine is fitted with a main switch having a maximum breaking power of 6 kA and a short-circuit breaker pre-set at 120 A. The user will be responsible of testing the short-circuit current in its facility and should check that the short-circuit amperage allowed on the main switch of the machine be compatible with all the elements of the mains system.*

### MACHINE CONNECTION TO THE MAINS AND CHECK-OUT

*Power supply = kW 0,240  
Maximum breaking power of the main switch = 6 kA (220/380 V)  
For technical features of the main switch: see section **15-ENCLOSURES**.*

- *Push the LOCKABLE EMERGENCY STOP BUTTON*
- *The magnetothermic main switch is normally turned OFF.*
- *Connect the cable supplied with the machine to a plug which complies with the safety regulation of your country.*



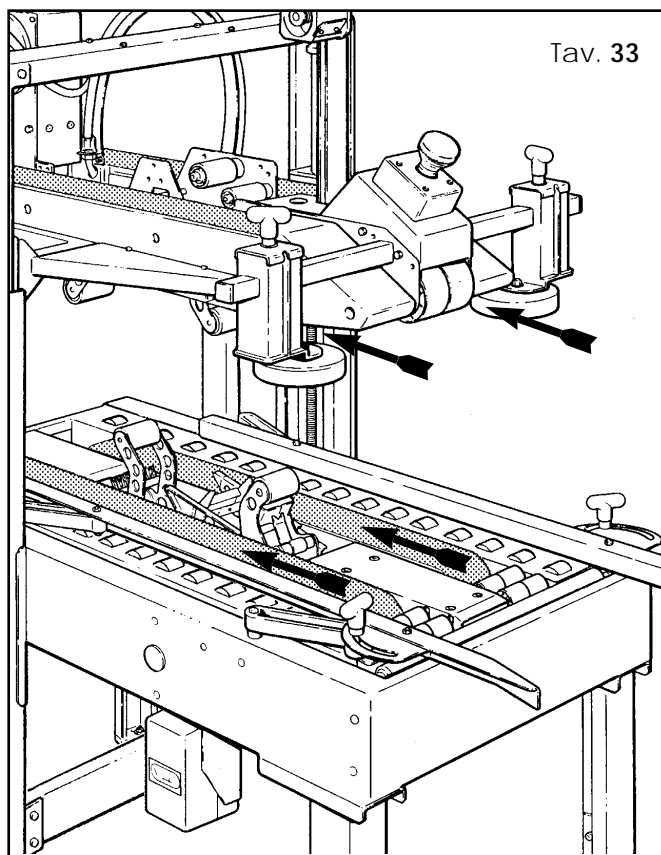
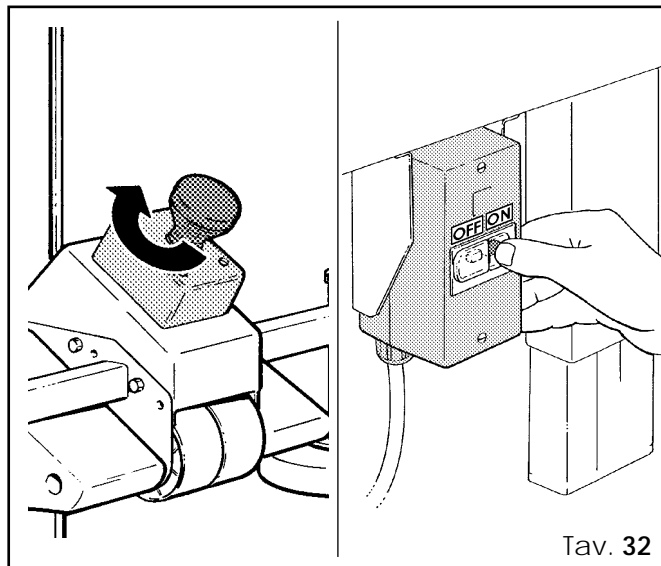
## 7-INSTALLAZIONE - INSTALLATION

### 7.10 CONTROLLO DELLE FASI (PER ALIMENTAZIONE TRIFASE)

Procedura da seguire per il corretto collegamento dell'ordine delle fasi: sbloccare il tasto a ritenuta, girandolo in senso orario, premere il tasto ON sull'interruttore principale (Tav. 32) e controllare, prima di usare la macchina, il senso di rotazione delle cinghie di trascinamento (vedi Tav. 33). Nel caso girassero nel senso contrario, invertire 2 fasi sui morsetti della spina di collegamento.

*Procedure to be followed in order to connect correctly the position of the phases: release the lockable emergency stop button turning it clockwise and push button ON of the main switch (Pict. 32). Check the rotation direction of the drive belts (see Pict. 33). In case they rotate in the wrong way, please reverse 2 phases on the plug.*

### CHECK-OUT OF PHASES (FOR THREE-PHASE MAINS ONLY)



Senso di rotazione delle cinghie di trascinamento

*Correct rotation direction of the drive belts.*

### 8.1 DESCRIZIONE DEL FUNZIONAMENTO

L'operatore dopo aver abbassato manualmente le falde della scatola, spinge la stessa sotto lo scivolo di ingresso (testata) in modo da evitare la riapertura delle falde superiori.

Una successiva spinta introduce la scatola tra le cinghie di trascinamento (motorizzazioni). La scatola transitando lungo il piano di lavoro viene automaticamente sigillata dalle due unità nastranti e viene successivamente espulsa su una rulliera dalle cinghie di trascinamento.

### 8.2 DESCRIZIONE DEI MODI DI MARCIA

La nastratrice Mod. SM26-P lavora solo in modo automatico:

- pulsante STOP EMERGENZA non ritenuto;
- pulsante marcia inserito ON.

### 8.3 DESCRIZIONE DEI MODI DI ARRESTO

#### 8.3.1 ARRESTO NORMALE

L'arresto della macchina è immediato in qualsiasi punto del ciclo commutando su OFF l'interruttore generale.

Vale la stessa cosa in caso di interruzione dell'alimentazione di rete.

#### 8.3.2 ARRESTO DI EMERGENZA

Pulsante a fungo per l'arresto di emergenza a ritenuta.

(Componente a bordo macchina non fabbricato dal costruttore. Per le caratteristiche tecniche vedi la sezione **15-ALLEGATI**)

### DESCRIPTION OF THE WORKING CYCLE

*After having closed manually the flaps of the case, the operator pushes it under the top infeed end in order to avoid the opening of the top flaps.*

*Further pushing causes the side belts to drive the box through the taping units, which automatically seal the top and bottom seams.*

*Afterwards the case is expelled on the exit conveyor.*

### OPERATING MODES

*The case sealer Mod. SM26-P has only one (automatic) working mode, with:*

- *The EMERGENCY STOP BUTTON unlocked*
- *The start button pushed ON*

### HOW TO STOP THE MACHINE

#### NORMAL STOP PROCEDURE

*When the main switch is turned OFF, the machine stops immediately at any point of the working cycle.*

*The same thing happens in case of electric black-out or when the machine is disconnected from the mains.*

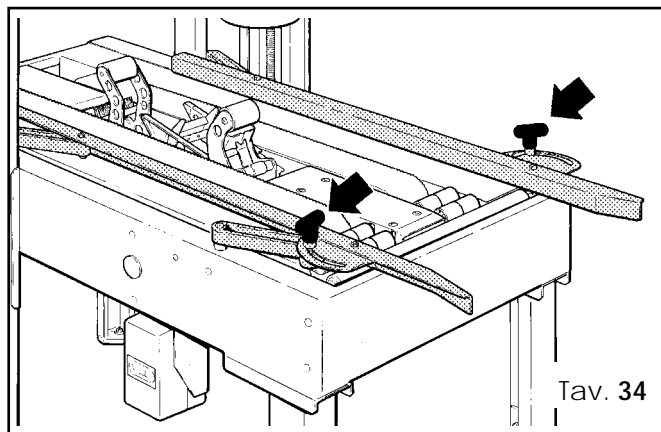
#### EMERGENCY STOP

*The lockable button for emergency stop is located on the infeed side of the top head.*

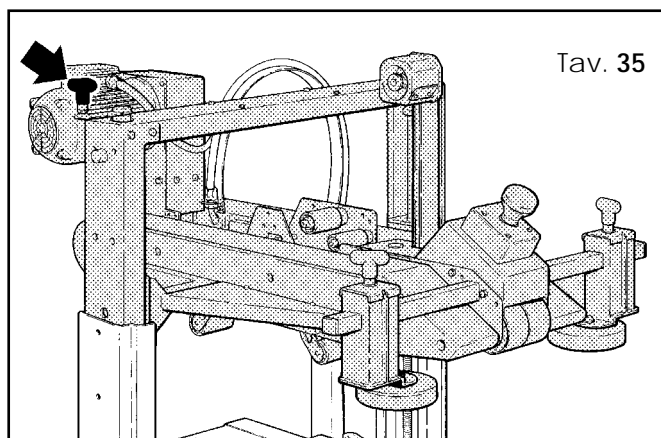
*(This part is not produced by the machine manufacturer. For its technical specifications see section **15-ENCLOSURES**).*

## 9-COMANDI - CONTROLS

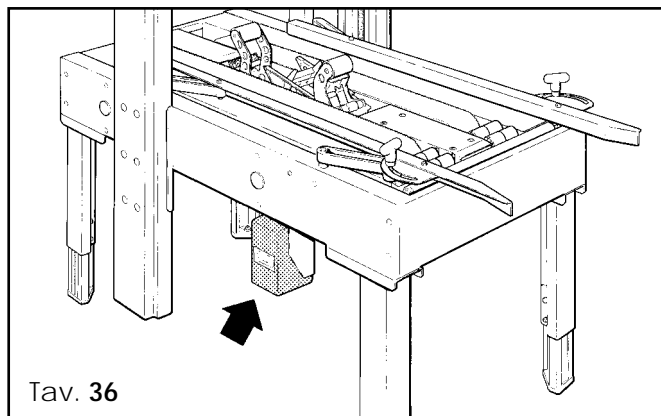
- 9.1 POMOLI REGOLAZIONE LARGHEZZA SCATOLA  
*BOX WIDTH ADJUSTING KNOBS*



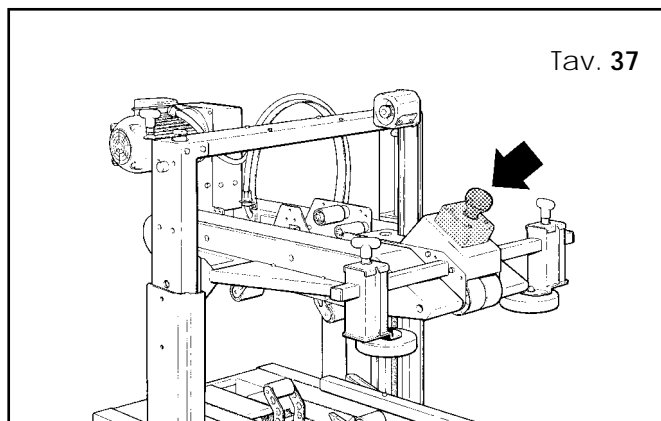
- 9.2 MANOVELLA REGOLAZIONE ALTEZZA SCATOLA  
*BOX HEIGHT ADJUSTING CRANK*



- 9.3 PULSANTI DI MARCIA/ARRESTO  
*START/STOP BUTTONS*



- 9.4 PULSANTE DI EMERGENZA A RITENUTA  
*LOCKABLE EMERGENCY STOP BUTTON*

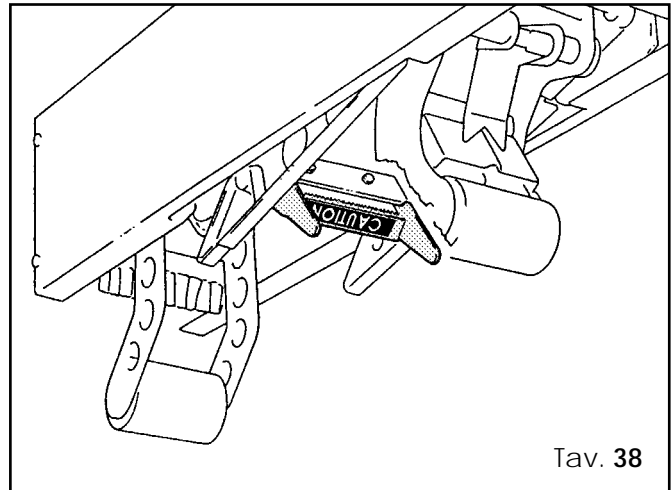


**10.1 PROTEZIONI LAME**

La lama di entrambe le unità nastranti è protetta da un dispositivo a molla.

**BLADE GUARDS**

*Both the top and bottom taping units have a blade guard.*



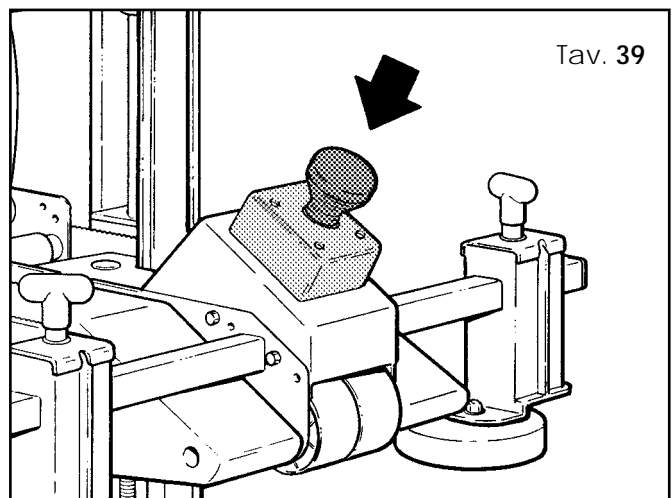
Tav. 38

**10.2 STOP DI EMERGENZA**

Il pulsante di emergenza a ritenuta è collocato in posizione facilmente raggiungibile, all'altezza della mano che chiude le falde.

**EMERGENCY STOP BUTTON**

*The lockable emergency stop button is placed in handy position, at the same level of the hand which folds the flaps.*



Tav. 39

**10.3 IMPIANTO ELETTRICO**

L'impianto elettrico è protetto da un filo di terra, la cui continuità è oggetto di prova e collaudo finale, insieme alla prova di isolamento e di rigidità dielettrica dell'impianto.

(Vedi sezione **ALLEGATI 15.5**)

**ELECTRIC SYSTEM**

*The electric system is protected by a ground wire whose continuity has been tested during the final inspection. The system is also subject to insulation and dielectric strength tests.*

(see section **ENCLOSURES 15.5**)

## 11-PREPARAZIONE ALL'USO E REGOLAZIONI - SET UP AND ADJUSTMENTS

### 11.0 SICUREZZA

Tutte le operazioni di preparazione e di regolazione devono essere effettuate con macchina ferma e pulsante STOP EMERGENZA ritenuto.

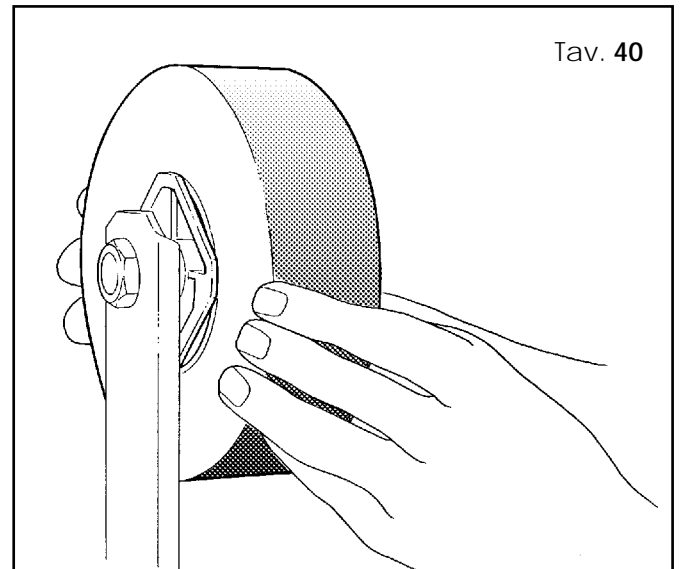
### SAFETY

All the set-up operations and adjustments must be carried out when the machine is stopped and the EMERGENCY STOP BUTTON is locked.

### 11.1 MONTAGGIO DEL NASTRO NELL'UNITÀ NASTRANTE SUPERIORE TAPE LOADING ON THE TOP UNIT

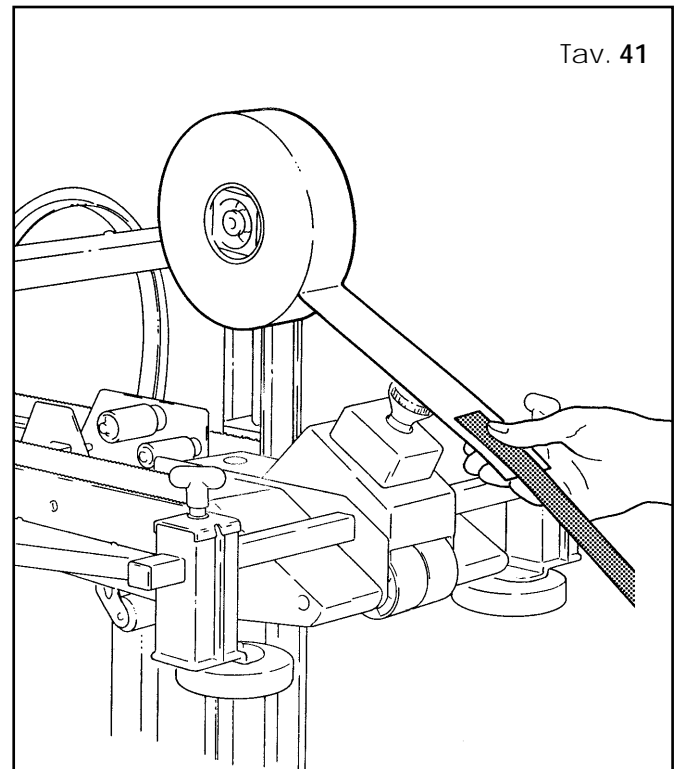
Posizionare una bobina di nastro sul portarotolo avendo cura di spingere la bobina fino in fondo al portarotolo.

*Insert a tape roll on the drum and push it fully forward.*



Incollare il lembo al tiranastro.

*Attach the tape leg to the threading tool (supplied with the tools kit).*

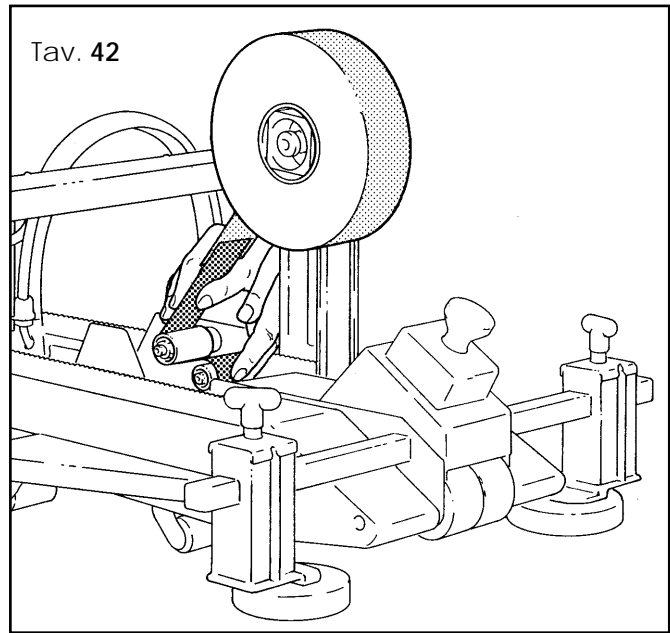


## 11-PREPARAZIONE ALL'USO E REGOLAZIONI - SET UP AND ADJUSTMENTS



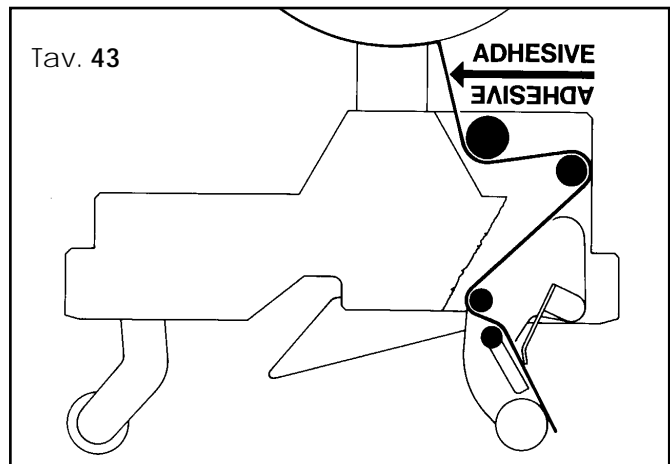
Inserire il tiranastro nell'unità nastrante, facendo molta attenzione a tenere le mani fuori dalla portata delle lame taglia-nastro (Vedi punto 3.11-b)

*Insert the plastic threading leader through the taping unit. Take care to keep hands away from the tape cutting blades. (see section 3.11-b)*



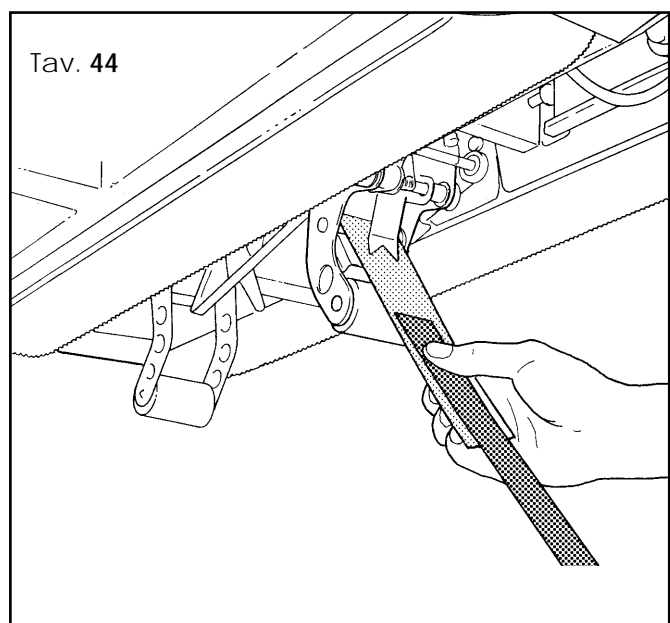
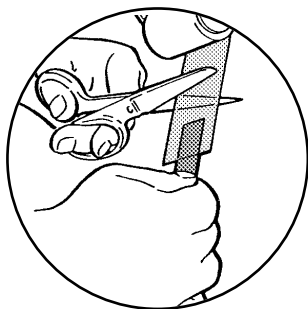
Far percorrere al nastro il tratto indicato nella Tav. 43 curando che il lato adesivo si trovi sul lato indicato dalla freccia.

*Follow the path through the unit as shown on Pict. 43 and make sure that the adhesive side is placed on the correct side.*



Tirare e tagliare il nastro in eccedenza usando le forbici come in Tav. 44.

*Pull and cut off the excess tape using a pair of scissors as shown on Pict. 44.*



### 11.2 MONTAGGIO DEL NASTRO NELL'UNITÀ NASTRANTE INFERIORE

### TAPE LOADING ON THE BOTTOM UNIT

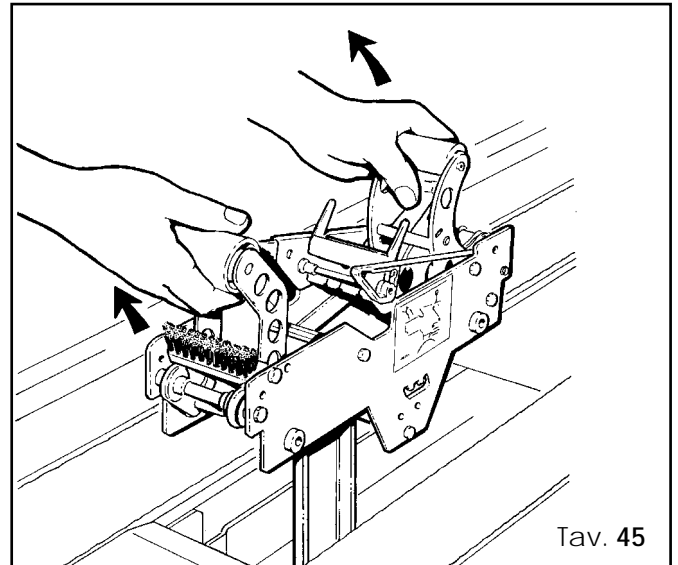


**ATTENZIONE!** Lama molto affilata, può causare severe ferite.



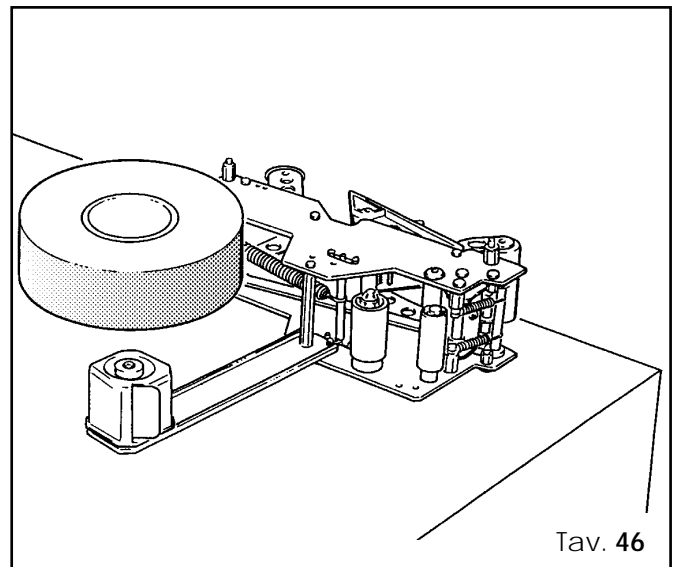
**WARNING!** Very sharp blade. It may cause serious injuries.

- Alzare la testata tramite la manovella di regolazione dell'altezza scatola. (Vedi Tav. 35 pag. 35).
- Sfilare l'unità nastrante dal proprio alloggiamento ed appoggiarla su un piano di lavoro;
- *Uplift the top head through the crank for box height adjustment (see Pict. 35 page 35).*
- *Remove the bottom taping unit from its housing and put it on a working bench;*



Tav. 45

- Posizionare una bobina di nastro sul portarotolo e far percorrere al nastro il tratto indicato sull'etichetta come per l'unità superiore (Vedi Tav. 43 pag. 38);
- Reinscrivere l'unità nastrante nell'alloggiamento.
- *Put a tape roll on the drum and thread the tape through the unit as shown on the label in the same manner as for the top unit (See Pict. 43 pag. 38);*
- *Put the bottom unit back into its housing.*



Tav. 46

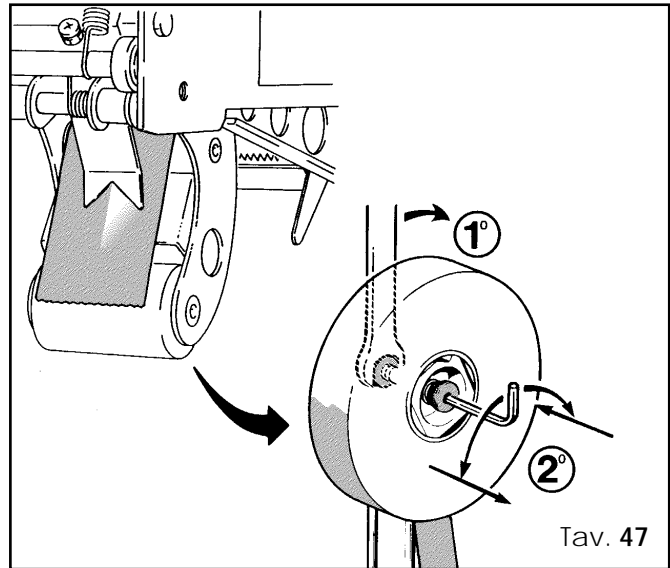
## 11-PREPARAZIONE ALL'USO E REGOLAZIONI - SET UP AND ADJUSTMENTS

### 11.3 REGOLAZIONE DEL PORTAROTOLO

☞ Verificare la centratura del nastro sui rulli dell'unità.

#### **TAPE DRUM ALIGNMENT**

*Check the centering of the tape on the rollers of the taping unit.*



### 11.4 REGOLAZIONE DELLA FRIZIONE DEL NASTRO

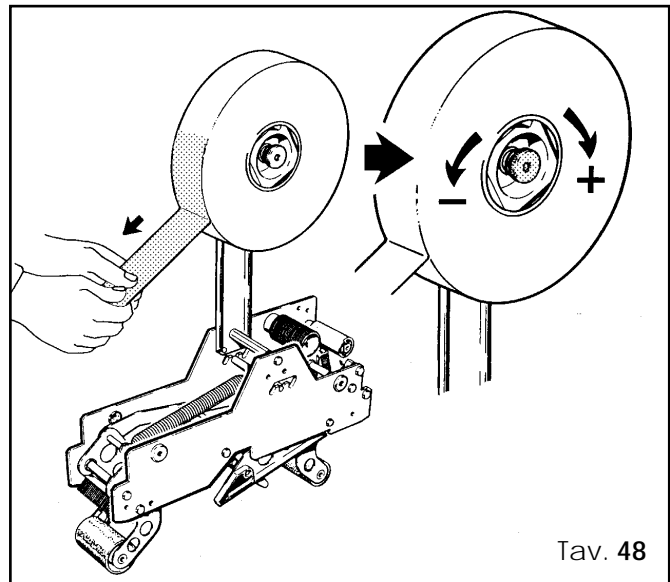
☞ Verificare la tensione del nastro:

- portarotolo libero per PVC
- portarotolo leggermente frizionato per OPP

#### **TAPE DRUM FRICTION BRAKE ADJUSTMENT**

*Check the tape tension:*

- with PVC the tape drum must be free
- with OPP the tape drum must be slightly frictioned



### 11.5 REGOLAZIONE DELLE UNITÀ NASTRANTI PER IL TIPO DI SCATOLE

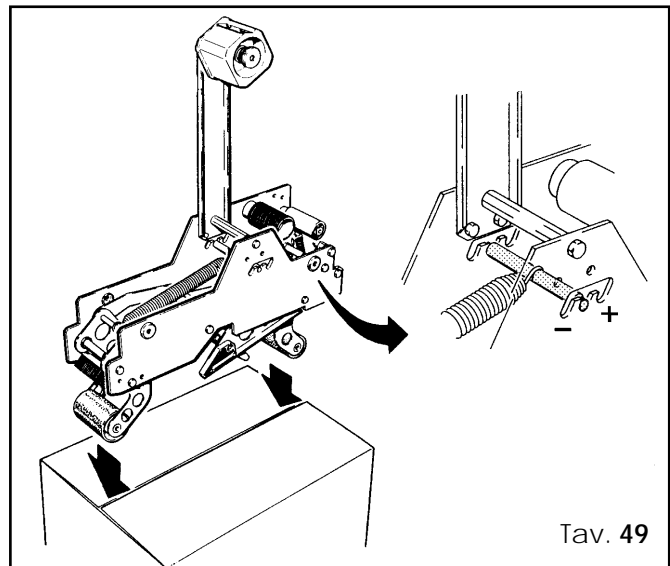
☞ Regolare la molla principale:

- su scatole leggere dare meno carico alla molla;
- su scatole robuste dare più carico alla molla.

#### **ADJUSTMENT OF TAPING UNITS ACCORDING TO THE TYPE OF BOXES**

*Adjust the main spring:*

- decrease the spring load for light boxes;
- increase the spring load for heavy boxes.



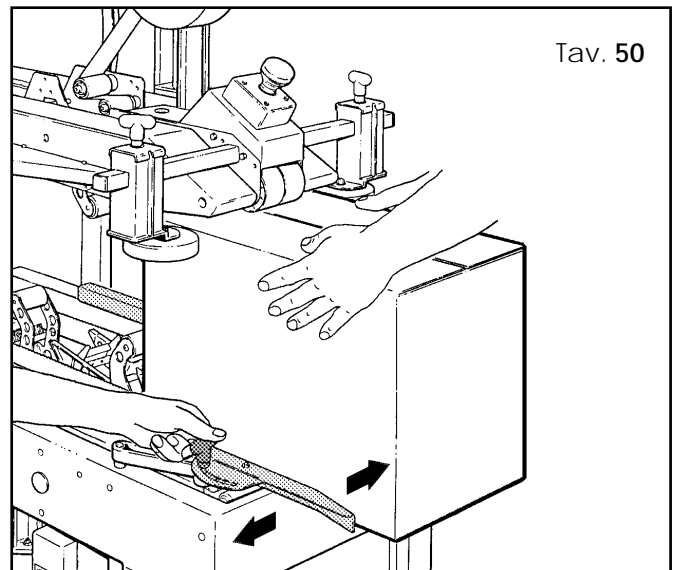


### 11.6 REGOLAZIONE LARGHEZZA SCATOLA

☞ Inserire una scatola al centro del piano di lavoro, avvicinare le guide laterali e bloccarle con gli appositi pomoli.

#### **BOX WIDTH ADJUSTMENT**

*Center the box right in the middle of the conveyor bed. Approach and fix the side-guides using the proper knobs.*

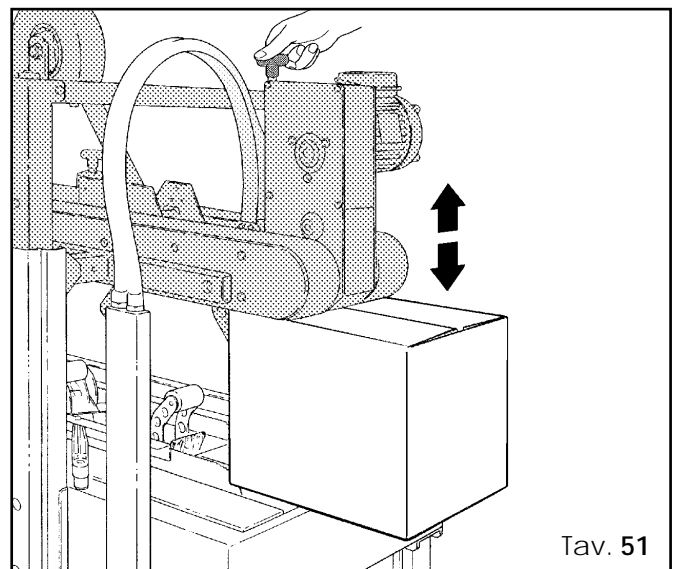


### 11.7 REGOLAZIONI ALTEZZA SCATOLA

☞ Inserire la scatola nella parte posteriore della macchina. Agendo sull'apposita manovella abbassare il gruppo trascinamento superiore fino a contatto con la scatola.

#### **BOX HEIGHT ADJUSTMENT**

*Position the box on the exit side of the machine. Using the proper crank, lower the top head until it slightly presses the box.*

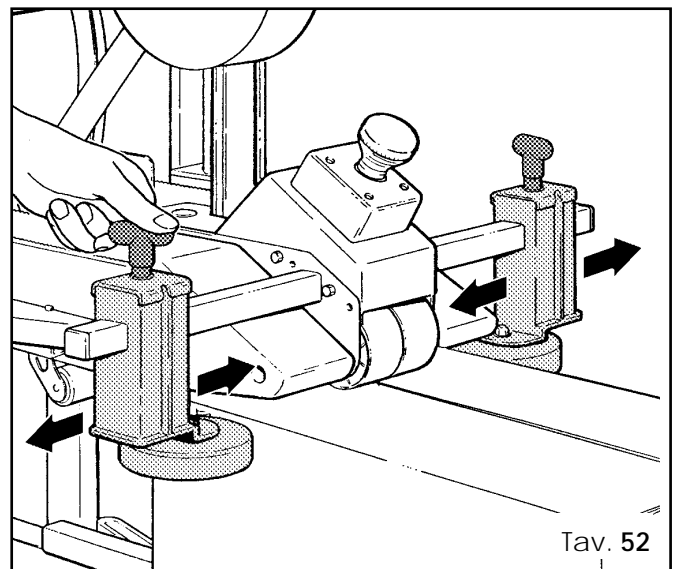


### 11.8 REGOLAZIONE PRESSATORI LATERALI

☞ Avvicinare i pressatori laterali alla scatola e bloccarli con i pomoli.

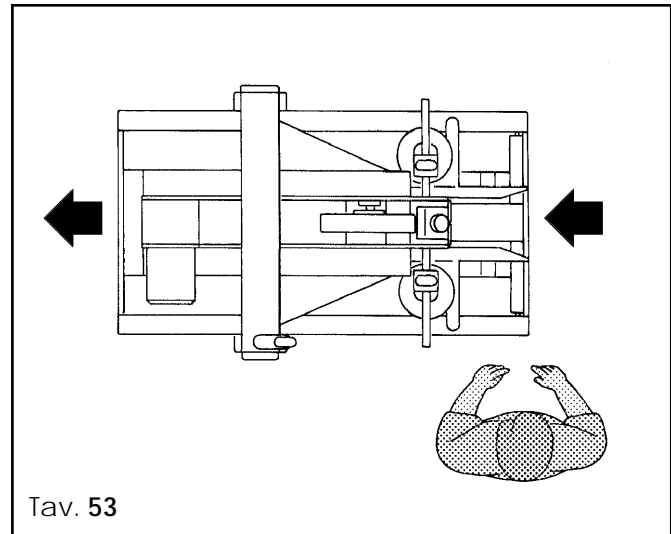
#### **ADJUSTMENT OF THE TOP FLAP COMPRESSION ROLLERS**

*Approach the rollers to the carton and tighten the knobs.*



## 12-USO DELLA MACCHINA - OPERATION

### 12.1 POSIZIONE CORRETTA DELL'OPERATORE OPERATOR'S CORRECT WORKING POSITION



Tav. 53

### 12.2 MESSA IN MARCIA

Premere ON sull'interruttore principale dopo aver rilasciato il pulsante STOP EMERGENZA.

### STARTING THE MACHINE

Push the main switch ON after having released the EMERGENCY BUTTON.


### 12.3 AVVIO DELLA PRODUZIONE


Dopo aver regolato le dimensioni macchina sulla scatola (altezza-larghezza) far girare la macchina a vuoto e provare le sicurezze. Poi iniziare il ciclo di lavoro.

### STARTING PRODUCTION

After having adjusted the machine according to the box dimensions (height-width), let the machine idle for a while and check its safety devices. Then start the working cycle.

### 12.4 SOSTITUZIONE NASTRO

 Prestare particolare attenzione alle lame.

 Be careful with the blades !

Qualifica op. 1  
Ogni volta si renda necessario sostituire la bobina di nastro, agire nel seguente modo:

Skill 1 operator  
When needed, replace the tape roll, as follows:

- Premere il pulsante STOP EMERGENZA a ritenuta;
- Ripetere tutte le operazioni mostrate ai punti 11.1 e 11.2

- Press the LOCKABLE EMERGENCY STOP BUTTON;
- Repeat all the operations shown in sections 11.1 and 11.2

### 12.5 CAMBIO FORMATO SCATOLE

Ripetere tutte le operazioni mostrate ai punti 11.6 - 11.7 - 11.8

### BOX SIZE ADJUSTMENT

Repeat all the operations shown in sections 11.6 - 11.7 - 11.8

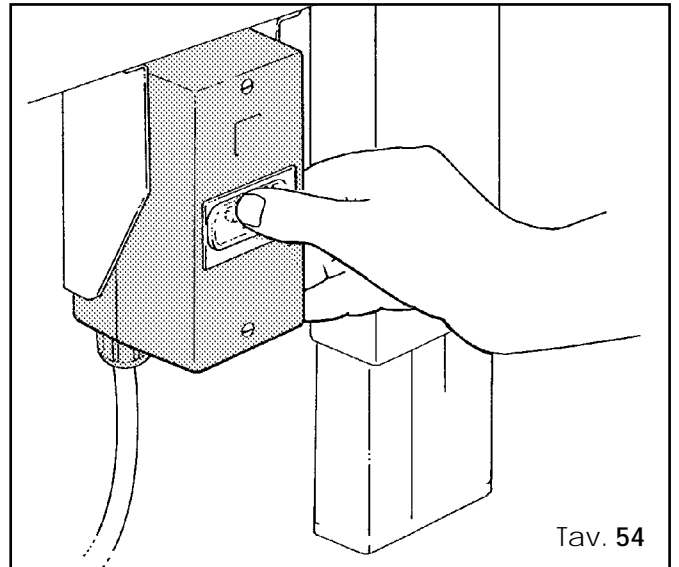
## 12-USO DELLA MACCHINA - OPERATION

### 12.6 PULIZIA CLEANING

Prima di ogni operazione di pulizia o manutenzione fermare la macchina premendo il tasto STOP (OFF) sull'interruttore principale.



*Before carrying out any cleaning or maintenance operation stop the machine by pressing the OFF button on the main switch.*

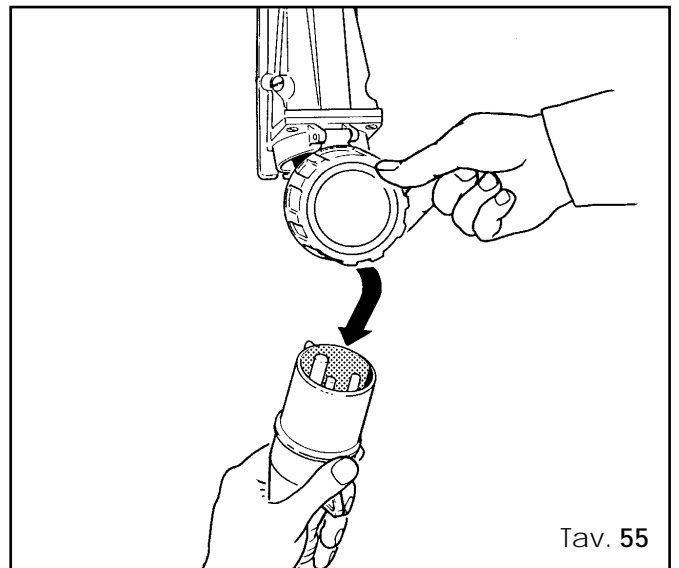


Tav. 54

Staccare la spina dal quadro di alimentazione.



*Disconnect the electric power.*



Tav. 55

PULIZIA - Qualifica operatore 1  
Utilizzare panni asciutti o blande soluzioni detergenti.

**È vietato** utilizzare solventi e getti d'acqua.

CLEANING - Skill 1 operator  
Use dry clothes or light detergents.

**Do not** use solvents or water jets.

## 12-USO DELLA MACCHINA - OPERATION

---

### 12.7 TAVOLA RIASSUNTIVA DELLE REGOLAZIONI

### TABLE OF ADJUSTMENTS

OPERAZIONI	QUALIFICA OPERATORE	CAPITOLI
Cambio nastro	1	11.1 - 11.2
Regolazione centratura nastro	1	11.3
Controllo delle sicurezze	1	12.8
Regolazione frizione nastro	1	11.4
Regolazione dimensioni scatola	1	11.6 - 11.7
Regolazione pressori laterali	1	11.8
Regolazione pressione di applicazione nastro	1	11.5
Regolazione altezza da terra	1	7.4

OPERATIONS	OPERATOR'S SKILL	SECTIONS
<i>Tape loading</i>	1	11.1 - 11.2
<i>Tape alignment</i>	1	11.3
<i>Checkout of the safety devices</i>	1	12.8
<i>Adjustment of tape drum friction brake</i>	1	11.4
<i>Box size adjustment</i>	1	11.6 - 11.7
<i>Adjustment of flap compression rollers</i>	1	11.8
<i>Adjustment of tape applying spring</i>	1	11.5
<i>Conveyor bed height adjustment</i>	1	7.4

### 12.8 CONTROLLO EFFICIENZA SICUREZZE

- 1 Protezione lama unità nastranti  
(Tav. 38 pag. 36)
- 2 Pulsante d'emergenza a ritenuta  
(Tav. 39 pag. 36)
- 3 Pulsante STOP (OFF) su interruttore principale (Tav.36 pag. 35 e sezione 7.8.3)

### SAFETY DEVICES CHECKOUT

- 1 *Taping units blade guard*  
(Pict. 38 pag. 36)
- 2 *Lockable emergency stop button*  
(Pict. 39 pag. 36)
- 3 *STOP (OFF) button on main switch*  
(Pict. 34 pag. 35 and section 7.8.3)

## 12-USO DELLA MACCHINA - OPERATION

### 12.9 DIAGNOSI - TROUBLE SHOOTING

SITUAZIONE	CAUSA	RIMEDIO
Premendo il tasto ON, il pulsante non rimane inserito e la macchina non parte.	Pulsante STOP EMERGENZA premuto. Corto circuito sull'impianto.	Disinserirlo girando il pomolo in senso orario.  Controllare
La protezione magnetotermica fa aprire l'interruttore generale.	Motore sotto sforzo.  Taratura troppo bassa della termica nell'interruttore principale.	Controllare che le cinghie di trascinamento non siano bloccate.  Controllare che l'assorbimento di corrente riportato sulla targhetta dei motori non sia superiore al valore impostato sulla termica.
Il motore gira ma le cinghie di trascinamento si fermano.	Tensione cinghie troppo bassa.  Pulegge motrici usurate (Tav. 76 pag. 55)	Registrare (Tav. 78; pag. 56)  Controllare lo stato di usura degli anelli ed eventualmente sostituirli. (Fig. 4444; pos. 32/Fig. 4445; pos. 34)
Le cinghie di trascinamento girano ma la scatola non viene trascinata.	Cinghie di trascinamento usurate. (Fig. 4444; pos. 34/Fig. 4445; pos. 36)  Pressatori laterali troppo stretti.	Sostituirle (capitolo 13.10)  Riposizionare (Tav. 52; pag. 41)

TROUBLE	CAUSE	SOLUTION
When pressing the ON button, the machine does not start.	The lockable emergency stop button is pressed.  Short circuit in the electrical system.	Release the emergency stop button by turning it anticlockwise.  Check the electrical system.
The magnetothermic protection opens the main switch.	Motor under stress .  Thermal cut-out not at correct amperage setting.	Check that the drive belts are not blocked  Set the correct amperage.
The motor runs but the side drive belts stop.	Belts tension too low.  Worn out drive pulleys (Pict. 76 pag. 55).	Adjust belt tension (Pict. 78; page 56).  Check the wear of the rings and replace them when necessary (Fig. 4444; pos. 32/Fig. 4445; pos. 34)
Drive belts turn but do not convey the box.	Worn out belts (Fig. 4444; pos. 34/Fig. 4445; pos. 36)  Flap compression rollers are too close inward.	Replace drive belts (section 13.10)  Reposition (Pict. 52; page 41).

## 13-MANUTENZIONE E RIPARAZIONE - MAINTENANCE AND REPAIRS

### 13.0 SICUREZZA

(Vedi punto 3)

Lo svolgimento di operazioni di manutenzione e riparazione comporta situazioni pericolose. Nella progettazione di questa macchina si è fatto specifico riferimento alle norme EN292 Nov. 92/6.1.2 ed EN292/2, Nov. 92/5.3.

### SAFETY MEASURES

(see section 3)

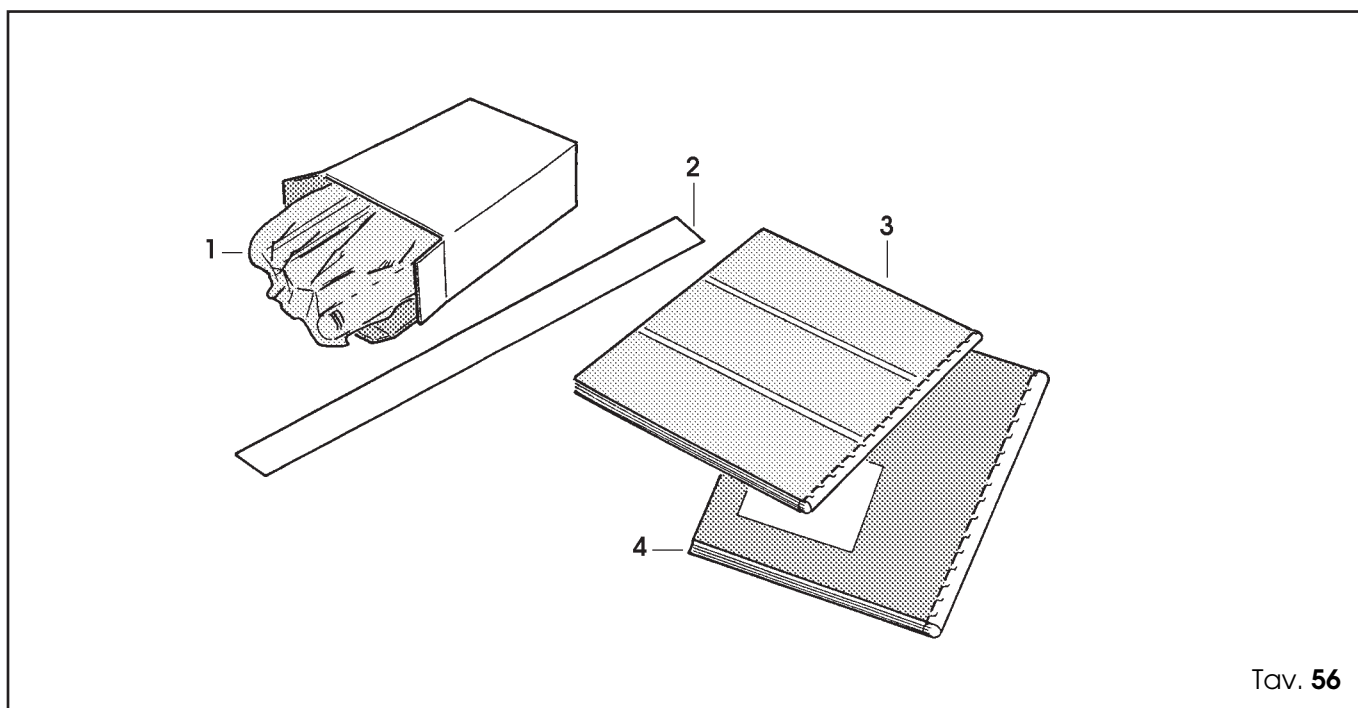
Carrying out maintenance and repairs may imply the necessity to work in dangerous situations. This machine has been designed making reference to the standards EN292 NOV. 92/6.1.2 and EN292/2 NOV. 92/5.3.

### 13.1 ATTREZZI E RICAMBI IN DOTAZIONE ALLA MACCHINA

- 1 Set chiavi (cod. 4.7.04469):
  - N. 6 chiavi esagonali;
  - N. 2 chiavi fisse;
  - N. 1 chiave a tubo
  - N. 1 Oliatore (per lubrificare i punti indicati nel capitolo manutenzione Tav. 58, pag. 49);
- N.1 Lama (lama ricambio per unità nastrante, cod. 4.0.04153);
- N. 1 Molla principale BOTTOM (cod. 3.7.00179.92);
- N. 1 Molla principale TOP (cod. 3.7.00178.94);
- N. 2 Molla portalama (cod. 3.7.0227.94);
- 2 Tiranastro (per inserire il nastro nelle unità, cod. 3.1.00914.06);
- 3 Manuale della macchina (cod. S300071595Z)
- 4 Manuale dell'unità nastrante (cod. 3.0.00242.95).

### TOOLS KIT AND SPARE PARTS SUPPLIED WITH THE MACHINE

- 1 Tool kit (code N. 4.7.04469):
  - N.6 Hex Keys
  - N.2 open-end wrenches
  - N.1 socket wrench
  - N.1 oiler (for lubrication of the points suggested in the maintenance section: see Pict. 58 pag. 49)
- N.1 blade (spare blade for taping unit, cod. 4.0.04153);
- N.1 lower head spring (cod. 3.7.00179.92);
- N.1 upper head spring (cod. 3.7.00178.94);
- N.2 cutter spring (cod. 3.7.0227.94);
- 2 Tape threading tool (to feed the tape through the taping unit) cod. 3.1.00914.06
- 3 Instructions manual of the machine (cod. S300071595Z)
- 4 Instructions manual of the taping unit (cod. 3.0.00242.95)



Tav. 56

## 13-MANUTENZIONE E RIPARAZIONE - MAINTENANCE AND REPAIRS

### 13.2 NATURA E FREQUENZA DI VERIFICHE E INTERVENTI DI MANUTENZIONE

### RECOMMENDED FREQUENCY OF CHECK-OUTS AND MAINTENANCE OPERATIONS

OPERAZIONI	FREQUENZA	QUALIFICA OPERATORE	CAPITOLO
Lubrificazioni	Mensile	2	13.5-6-7
Pulizia lama	Settimanale	2	13.8
Pulizia macchina	Settimanale	1	12.6
Controllo dispositivi di sicurezza	Giornaliera	1	13.4
Sostituzione lama (Ved. pag. 50)	//	2	13.9
Sostituzione cinghie (Ved. pag. 51)	//	2	13.10

OPERATIONS	FREQUENCY	OPERATOR'S SKILL	SECTION
Lubrication	Monthly	2	13.5-6-7
Blade cleaning	Weekly	2	13.8
Machine cleaning	Weekly	1	12.6
Checkout of safety devices	Daily	1	13.4
Blade replacement (see page 50)	//	2	13.9
Side drive belts replacement (see page 51)	//	2	13.10

### 13.3 VERIFICHE DA ESEGUIRE PRIMA E DOPO OGNI OPERAZIONE DI MANUTENZIONE.

### CHECK-OUT TO BE PERFORMED BEFORE AND AFTER EVERY MAINTENANCE OPERATION

Prima di ogni operazione di manutenzione premere il tasto OFF sull'interruttore principale e togliere la spina dal quadro generale (Vedi Tav. N. 54-55 pag. 43)

Durante la fase di manutenzione deve essere presente sulla macchina solo la persona addetta alla manutenzione stessa e nessun altro.

Al termine di ogni operazione di manutenzione controllare lo stato di funzionamento di tutte le sicurezze e delle protezioni antinfortunistiche.

*Before every maintenance operation press the OFF button on the main switch and disconnect the plug from the control panel. (See Pict. 54-55 pag. 43)*

*During the maintenance operation only the operator responsible of this duty must work on the machine.*

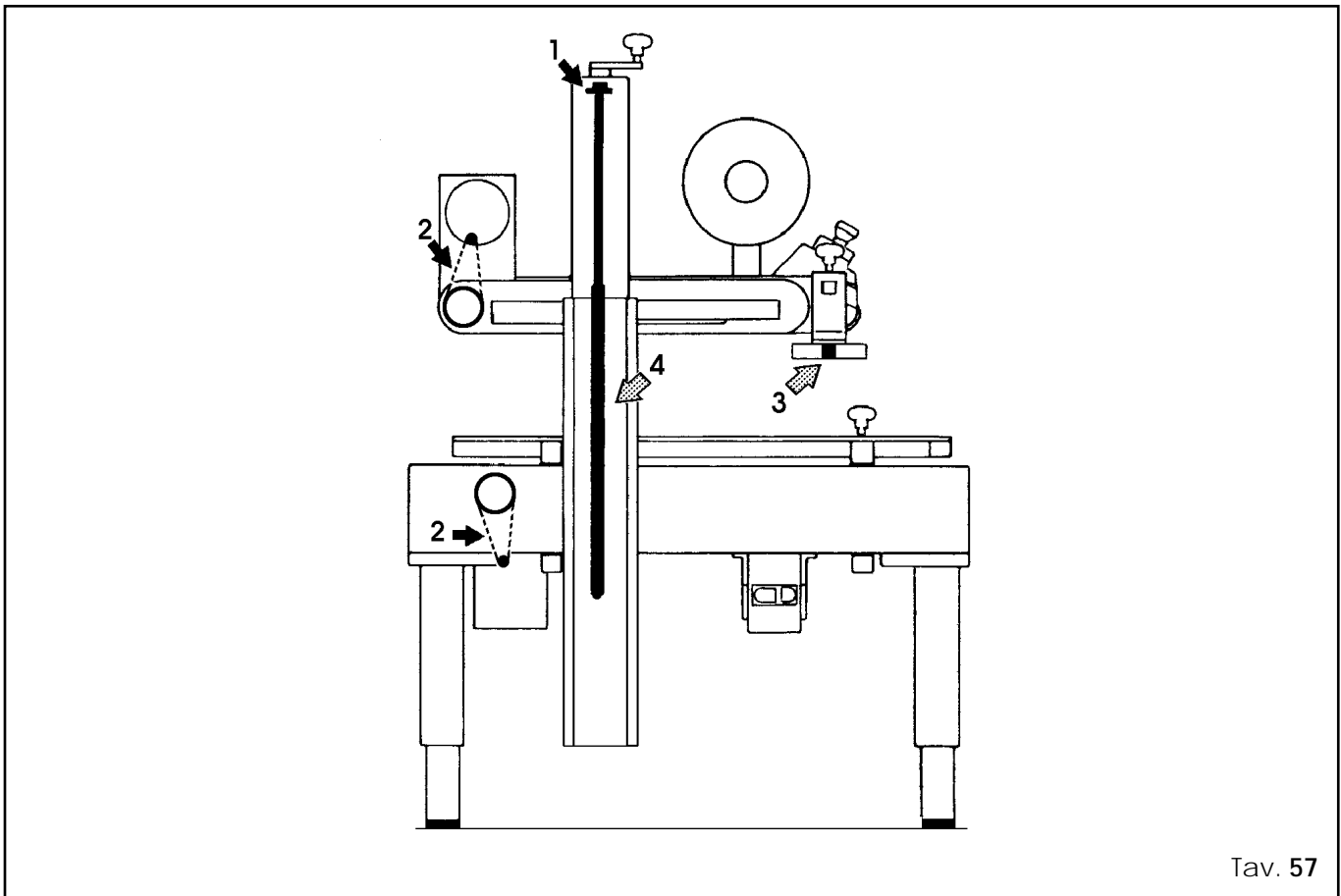
*At the end of every maintenance operation check the safety devices.*

### 13.4 CONTROLLO EFFICIENZA SICUREZZE

### SAFETY DEVICES CHECK-OUT

- 1 Protezione lama unità nastranti (Tav. 38 pag. 36)
- 2 Pulsante d'emergenza a ritenuta (Tav. 39 pag. 36)
- 3 Pulsante STOP (OFF) su interruttore principale (Tav. 36 pag. 35 e sezione 7.8.3)

- 1 Taping units blade guard (Pict. 38 pag. 36)
- 2 Lockable emergency stop button (Pict. 39 pag. 36)
- 3 STOP (OFF) button on main switch (Pict. 36 pag. 35 and section 7.8.3)



Tav. 57



Lubrificare mensilmente con:

**k** GRASSO METALLO/METALLO

- 1 pignoni/catena di sollevamento della testata superiore
- 2 catene motoriduttori

**k** GRASSO METALLO/PLASTICA

- 3 bussole rulli pressatori
- 4 vite sollevamento testata sup.



*Lubricate monthly with:*

**k** *GREASE METAL/METAL*

- 1 *chain/sprockets for adjustment of the top taping head*
- 2 *gear chain*

**k** *GREASE METAL/PLASTIC*

- 3 *compression roller bushings*
- 4 *top head adjustment screw*



## 13-MANUTENZIONE E RIPARAZIONE - MAINTENANCE AND REPAIRS

### 13.6 PRODOTTI PER LUBRIFICAZIONE

#### GRASSO TIPO:

METALLO/METALLO: B.C.190 HEAVY DUTY  
(oppure Grasso per catene o cuscinetti)  
METALLO/PLASTICA: PLATE MASTER M+L  
(grasso al molibdeno e PTFE per materiali  
plastici e metallo)

#### OLIO:

normale olio lubrificante.

### SUGGESTED PRODUCTS FOR LUBRICATION

#### GREASE TYPE:

METAL/METAL: B.C.190 HEAVY DUTY  
(otherwise grease for chains and bearings)  
METAL/PLASTIC: PLATE MASTER M+L  
(molybdenum grease and PTFE for plastic and  
metallic materials)

#### OIL TYPE:

normal lubricating oil.

### 13.7 LUBRIFICAZIONE UNITÀ NASTRANTE

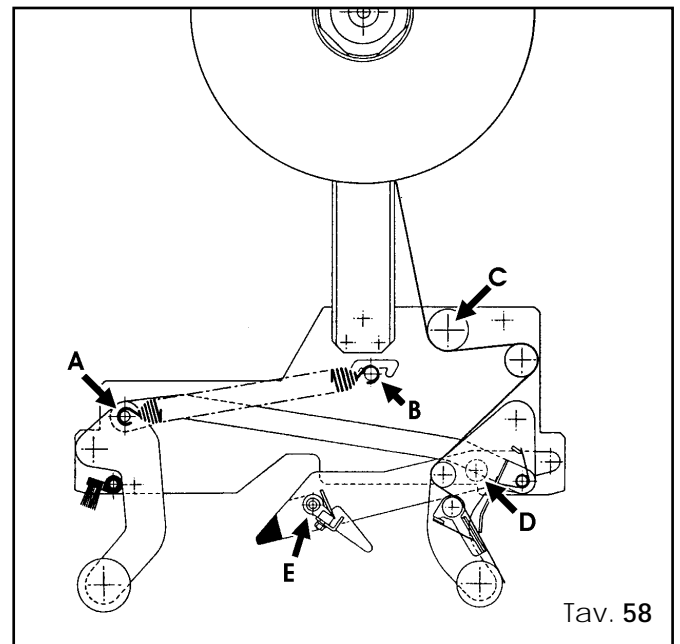
Lubrificare mensilmente i punti indicati nella Tav. 58  
con normale olio lubrificante.

- A perno attacco molla
- B perno tendi molla
- C perno rullo non ritorno
- D cerniera portalama
- E perno protezione lama

#### LUBRICATION OF THE TAPING UNIT

Lubricate monthly the points shown on Pict. 58  
by using normal oil.

- A spring holder pin
- B spring tension pin
- C roller shaft
- D cutter hinge
- E blade guard pin

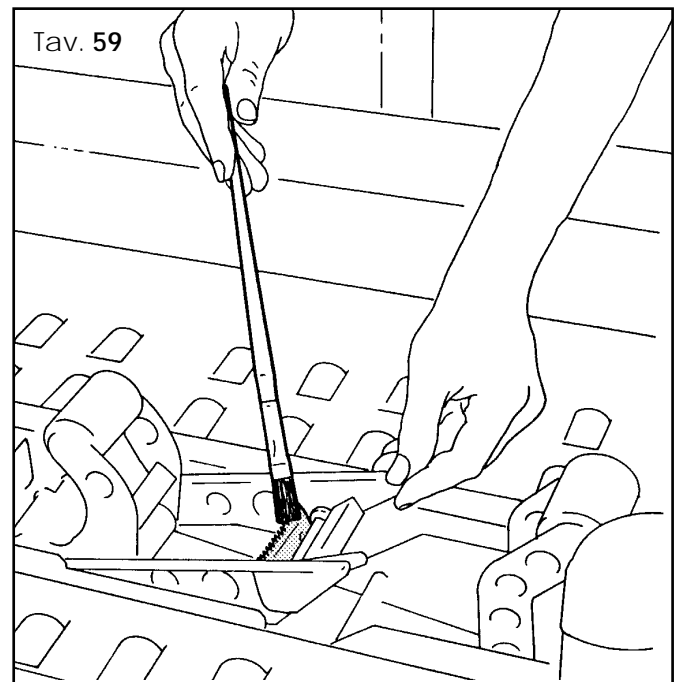


### 13.8 PULIZIA LAMA

- ☞ Qualifica operatore 2
- Sollevare la protezione e pulire la lama con un pennello (con manico lungo) e olio. L'olio evita la formazione di accumuli di adesivo.

#### BLADE CLEANING

Skill 2 operator  
Lift the blade guard and clean the blade by  
using a brush (with a long handle) and some  
oil. The oil prevents the adhesive clotting.



### 13.9 SOSTITUZIONE LAMA

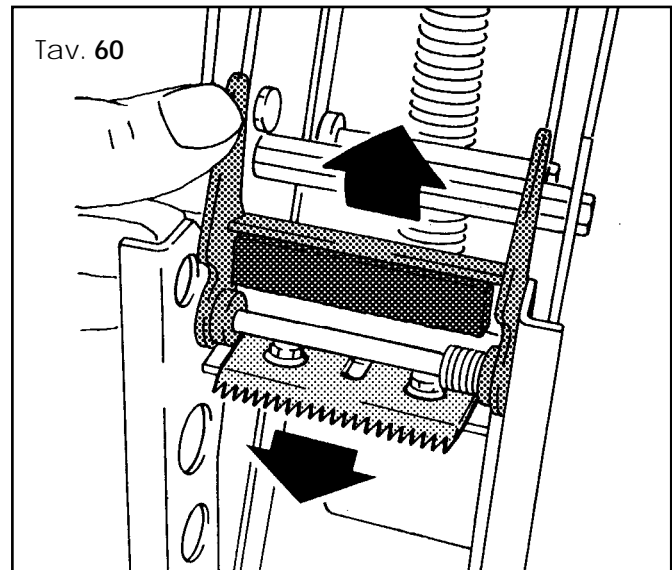
Qualifica operatore 2.

- Sollevare la protezione lama come illustrato nella Tav. N. 60
- Allentare le viti.
- Sfilare la lama.

#### BLADE REPLACEMENT

Skill 2 operator

- Lift the blade guard as shown in Pict. 60
- Release the screws.
- Remove the blade.



#### ATTENZIONE!

La lama è molto affilata.  
Errori durante questa operazione possono provocare severe ferite.



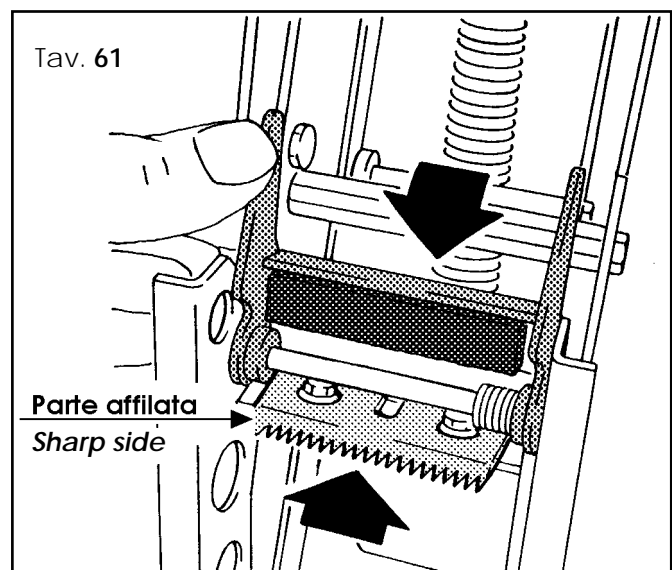
#### WARNING!

Very sharp blade.  
Any error may lead to bad injuries.



- Introdurre la nuova lama prestando attenzione all'esatta posizione dell'affilatura.
- Bloccare le viti.
- Rilasciare la protezione.

- Insert the new blade paying attention to the position of its sharp side.
- Fix the screws
- Release the guard



## 13-MANUTENZIONE E RIPARAZIONE - MAINTENANCE AND REPAIRS

### 13.10 SOSTITUZIONE CINGHIE DI TRASCINAMENTO INFERIORI

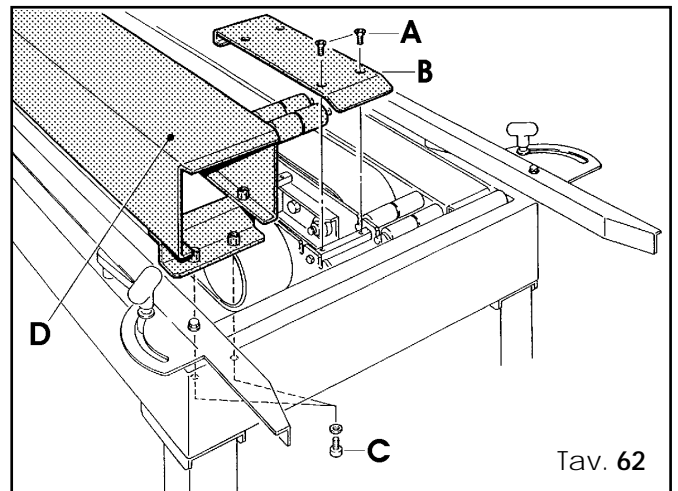
Qualifica operatore 2.

- Togliere le viti **A**.
- Rimuovere il carter **B**.
- Togliere le viti **C**.
- Sfilare i piani di scorrimento **D**.

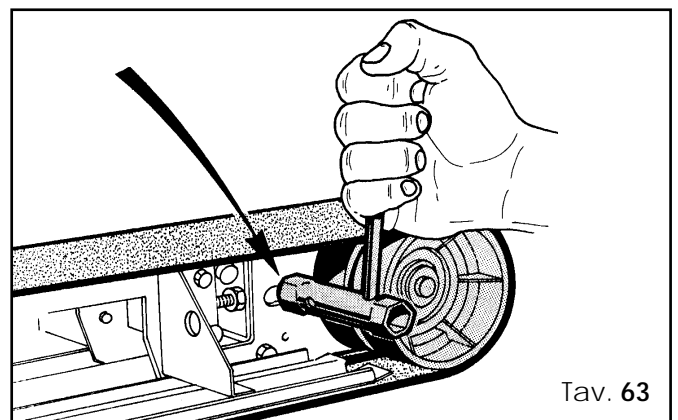
#### **BOTTOM DRIVE BELTS REPLACEMENT**

*Skill 2 operator*

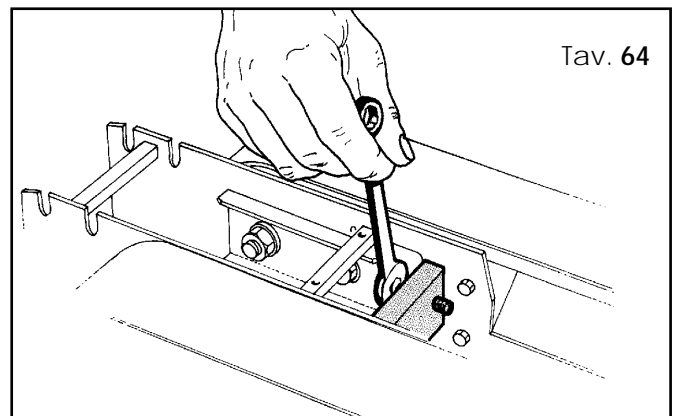
- Remove screws **A**.
- Take the protection cover **B** away.
- Remove screws **C**.
- Remove the slide tracks **D**.



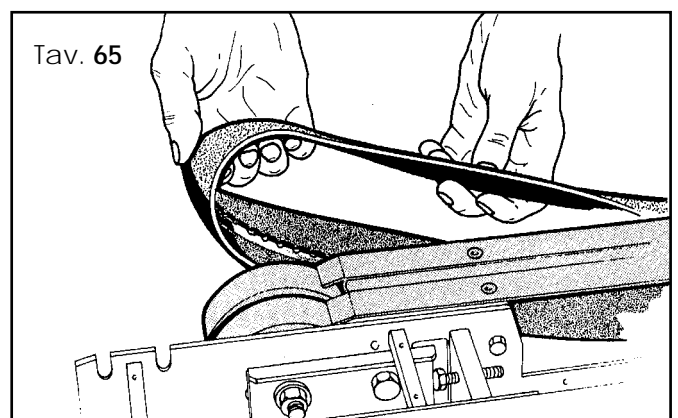
- Allentare la vite di bloccaggio.
- Loosen the fastening screw.



- Allentare la vite di tensionamento.
- Loosen the tensioning screw.



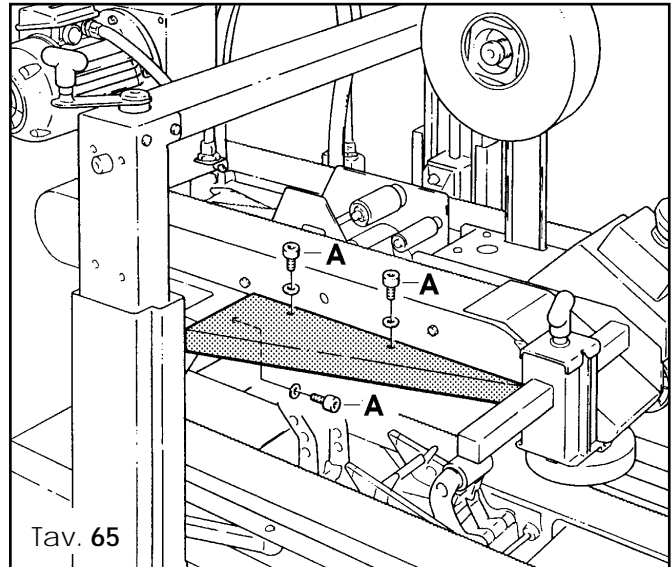
- Togliere e sostituire la cinghia.
  - Prima di rimontare le nuove cinghie, controllare lo stato di usura delle pulegge (Tav. 76, pag. 55).
  - Dopo aver rimontato le cinghie, controllare la tensione (vedi punto 13.11)
- 
- Remove and replace the belt.
  - Before mounting the new belts check the wear of the drive pulleys (Pict. 76, pag. 55).
  - After mounting the belts, control the tension (see section 13.11)



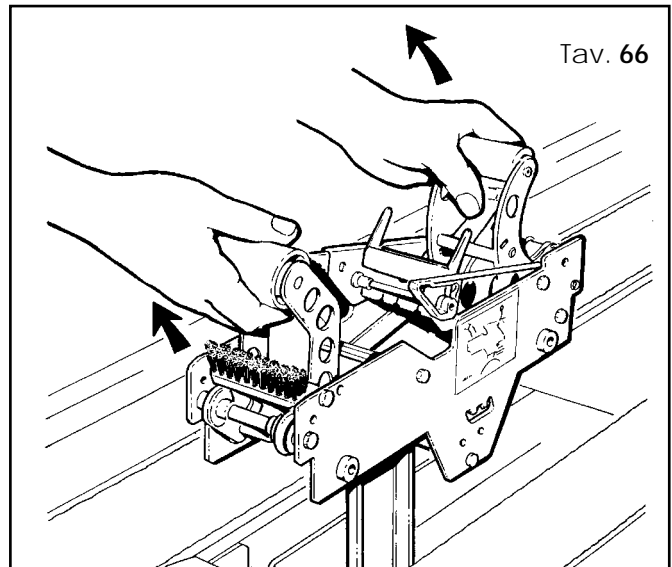
### SOSTITUZIONE CINGHIE DI TRASCINAMENTO SUPERIORI

#### TOP DRIVE BELTS REPLACEMENT

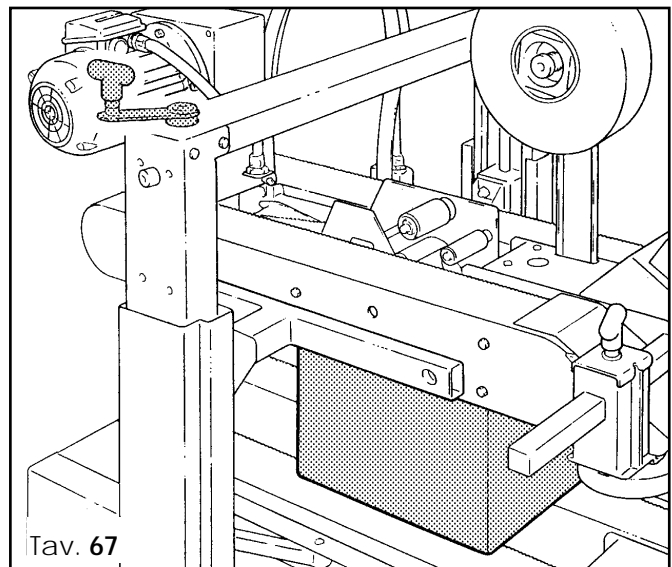
- Togliere le viti **A**.
- Rimuovere la protezione.
- *Remove screws **A**.*
- *Take the protection away.*



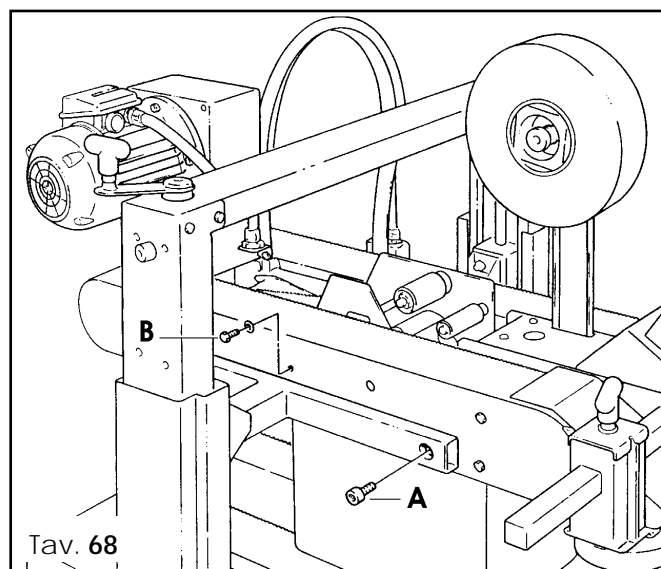
- Rimuovere l'unità nastrante inferiore.
- *Remove the bottom taping unit.*



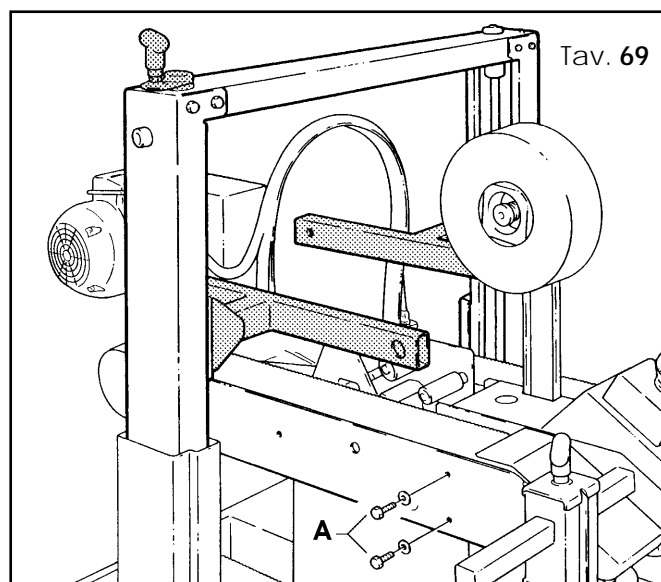
- Posizionare un supporto sufficientemente robusto (in legno o metallo) sulla motorizzazione inferiore.
- Con la manovella abbassare la motorizzazione superiore fino a farla appoggiare sul supporto.
- *Position a wooden box or metal case on the conveyor bed.*
- *Lower the top motorization using the crank until it reaches the support.*



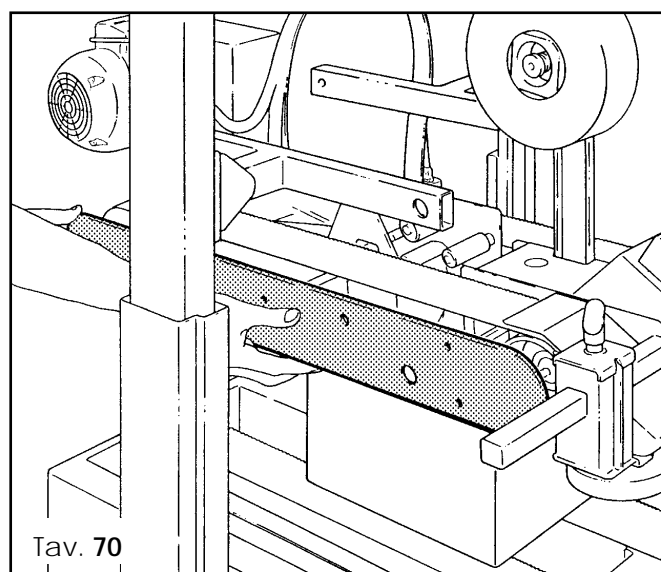
- Togliere le viti **A** e **B** su entrambi i lati.
- *Remove screws **A** and **B** on both sides.*



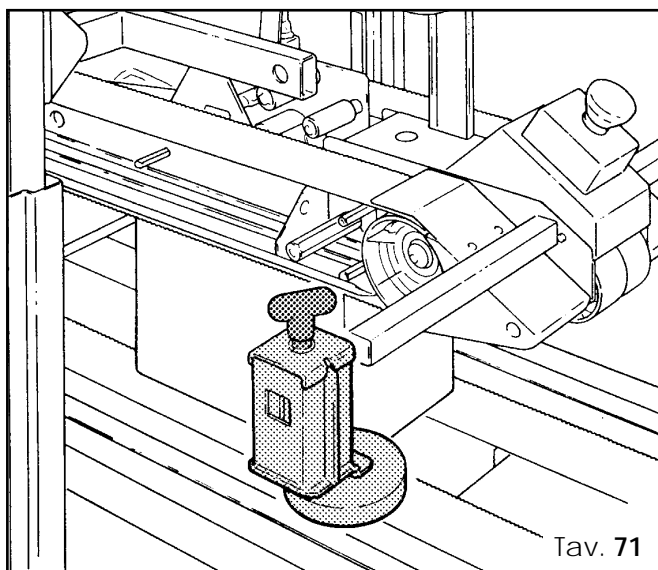
- Tramite la manovella sollevare i supporti della motorizzazione.
- Togliere le viti **A** che fissano il carter laterale.
- *Using the crank lift the motorization supports.*
- *Remove the screws **A** which fix the side carter.*



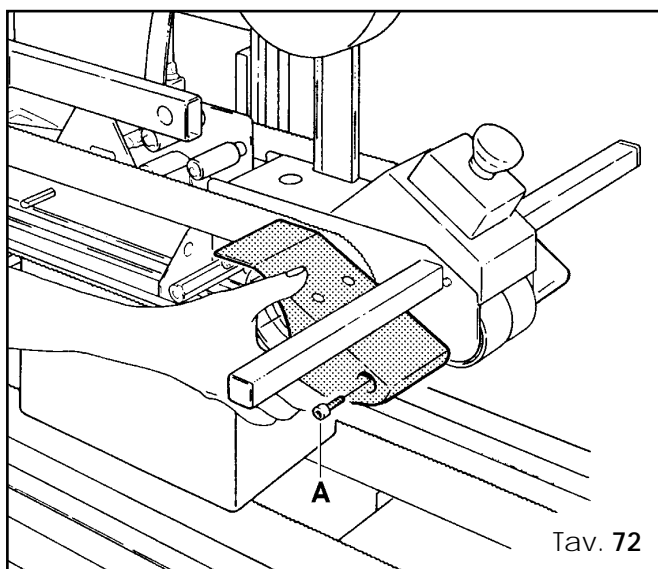
- Rimuovere il carter laterale.
- *Remove the side carter.*



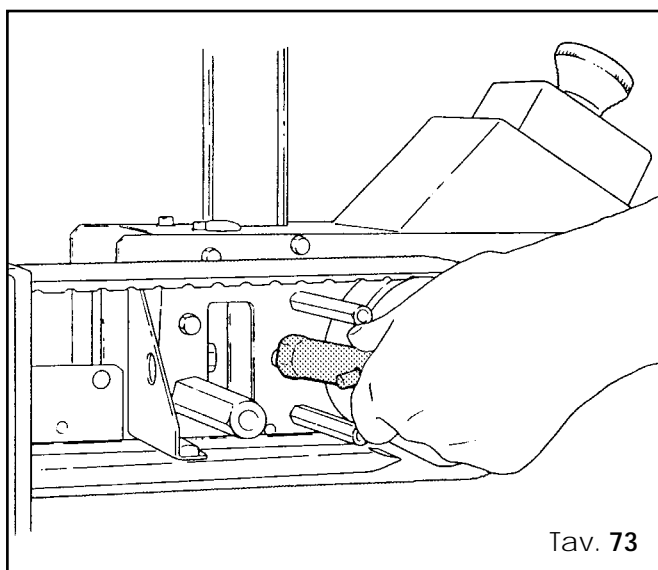
- Dopo aver allentato il pomolo rimuovere il pressatore laterale.
- *After having released the knob, remove the flap compression roller.*



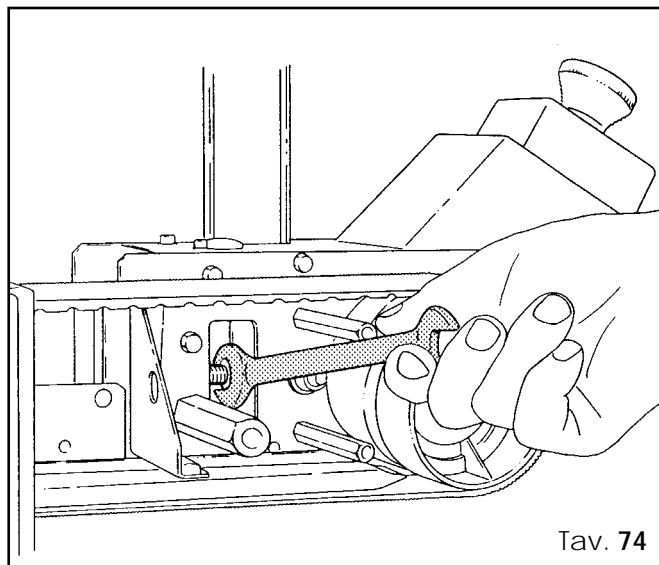
- Togliere la vite **A**.
- Rimuovere la protezione cinghia in entrata.
- *Remove screws **A**.*
- *Remove the belt entry-side protection.*



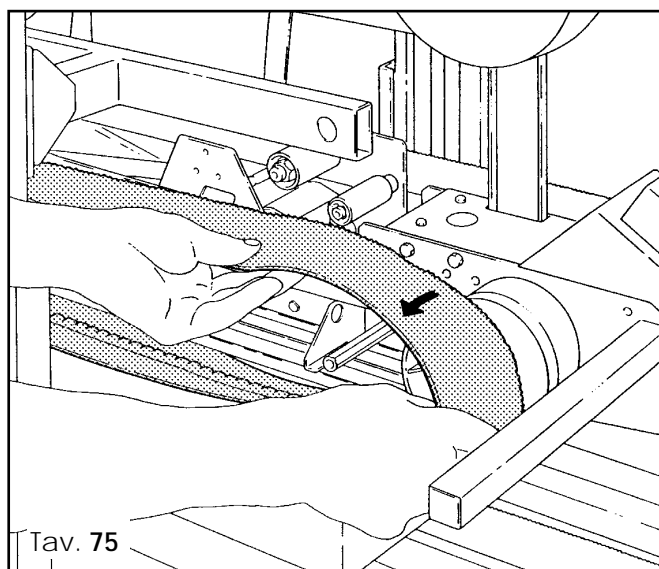
- Allentare la vite di bloccaggio.
- *Loosen the fastenings screw.*




- Allentare la vite di tensionamento.
- *Loosen the tensioning screw.*

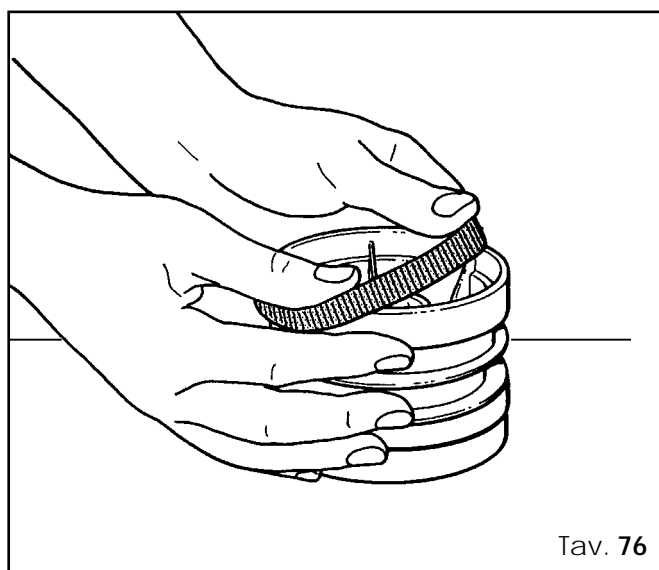


- Rimuovere la cinghia.
- *Remove the belt.*



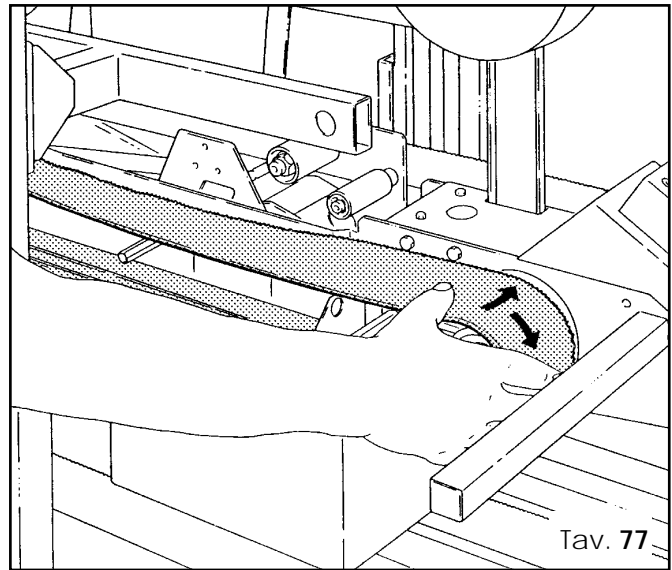
 **ATTENZIONE!** Prima di inserire la nuova cinghia controllare la condizione degli anelli in plastica arancione sulle pulegge motrici: se usurati, sostituirli.

**WARNING!**  
*Before setting the new belt, check the wear of the orange plastic rings on the drive pulleys: replace them if they are worn out.*



Sostituire la cinghia e rimontare il tutto seguendo le istruzioni all'inverso.

*Replace the belt and reassembly following the instructions in the opposite sequence.*



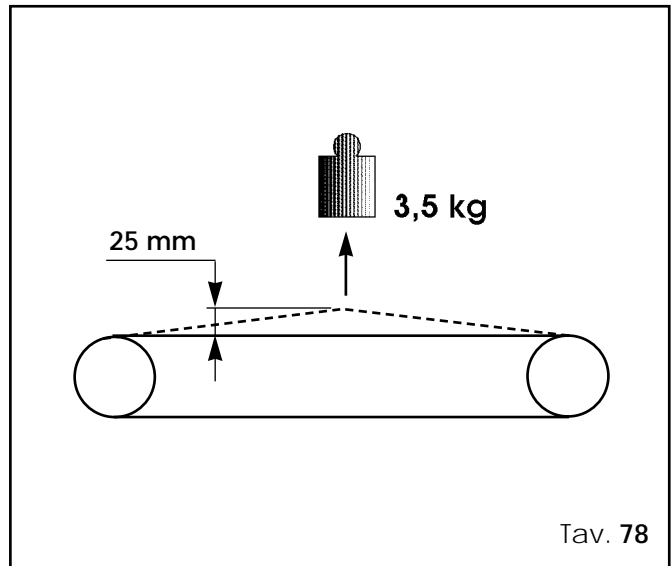
### 13.11 REGOLAZIONE TENSIONE CINGHIE

Controllare la tensione della cinghia sollevandola al centro; si deve staccare di circa 25 mm con una trazione di 3,5 kg.

#### **ADJUSTMENT OF THE BELTS TENSION**

*Check the tension of the belt by pulling it outwards in the middle.*

*A force of 3,5 kg should produce a gap of 25 mm between the belt and the frame.*





**13-MANUTENZIONE E RIPARAZIONE - MAINTENANCE AND REPAIRS**

---

**13.12 REGISTRO DEGLI INTERVENTI DI RIPARAZIONE  
EFFETTUATI SULLA MACCHINA**

***LIST OF THE MAINTENANCE OPERATIONS  
CARRIED OUT ON THE MACHINE***

<b>Data/Date</b>	<b>DESCRIZIONE INTERVENTO</b>	<b><i>DESCRIPTION OF OPERATION</i></b>

## 14-ISTRUZIONI SUPPLEMENTARI - *ADDITIONAL INSTRUCTIONS*

### 14.1 INDICAZIONI PER LA ROTTAMAZIONE E L'ELIMINAZIONE

Materiali che compongono la macchina:

- Struttura in acciaio;
- Rullini di scorrimento in Nylon;
- Cinghie di trascinamento in PVC;
- Pulegge in Nylon.

Nel caso di smaltimento dei materiali che compongono la macchina: comportarsi secondo le norme vigenti nel proprio paese.

### *INSTRUCTIONS FOR SCRAPPING AND DISPOSAL OF THE MACHINE*

*The machine is made of the following materials:*

- *steel frame*
- *nylon conveyor rollers*
- *PVC drive belts*
- *nylon pulleys*

*In order to dispose of the above materials please comply with the law in force in your country.*

### 14.2 ISTRUZIONI PER SITUAZIONI DI EMERGENZA *INSTRUCTIONS ON EMERGENCY SITUATIONS*

In caso di pericolo/incendio:  
staccare la spina dal quadro generale.

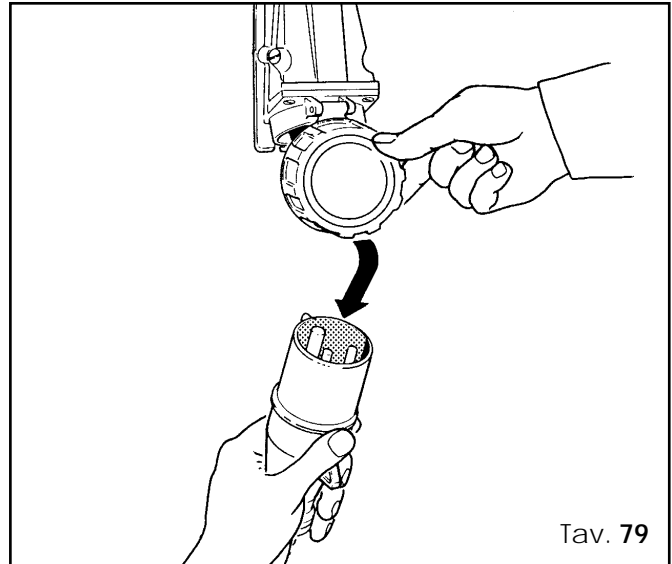
*In case of danger/fire:  
disconnect the electric power.*

#### **INCENDIO**

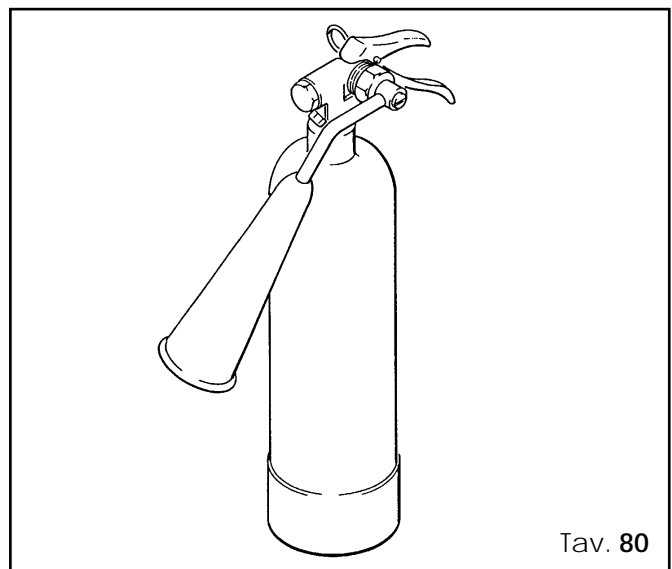
In caso di incendio utilizzare estintore contenente CO<sub>2</sub>

#### **FIRE**

*In case of fire use an extinguisher containing CO<sub>2</sub>*



Tav. 79



Tav. 80

## 14-ISTRUZIONI SUPPLEMENTARI - *ADDITIONAL INSTRUCTIONS*

---

### **EMISSIONE DI SOSTANZE DANNOSE E INDICAZIONI SUI MEZZI**

Nulla da segnalare

### ***EMISSION OF HAZARDOUS SUBSTANCES***

*Nothing to report*

### **14.3 MODIFICHE**

Il fabbricante si riserva di apportare modifiche alla macchina. Qualora una o più modifiche richiedessero, a giudizio del fabbricante, un aggiornamento del manuale, le eventuali aggiunte o sostituzioni di pagine del manuale dovranno essere prontamente eseguite dall'utilizzatore seguendo le istruzioni che accompagnano il fascicolo di aggiornamento. In assenza di istruzioni diverse, ogni documentazione relativa a modifiche apportate dal fabbricante dovrà essere inserita in questo punto del manuale.

### ***MODIFICATIONS***

*The manufacturer reserves the right to modify the machine. In case one or more modifications to the machine should require an amendment to this manual, the user must promptly add or replace the concerned pages, following the instructions accompanying the amendment. Except when otherwise instructed, every documentation referring to modifications carried out by the manufacturer must be inserted in this point of the manual.*

## 15-ALLEGATI - ENCLOSURES

---

### 15.1 DICHIARAZIONE DI CONFORMITÀ

alla direttiva 89/392 CEE del 89-06-14 e 91/368 del 91-06-20, 93/44 del 93-06-14 e 93/68 del 93-07-22

### STATEMENT OF CONFORMITY

to the Directives on Machinery EEC 89/392 of 89-06-14, 91/368 of 91-06-20, 93/44 of 93-06-14 and 93/68 of 93-07-22

### 15.2 MISURA DEL LIVELLO DI RUMORE

Pressione acustica rilevata ad una distanza di 1 metro dalla macchina con nastro adesivo inserito: 73 dB

Pressione acustica ad una altezza di 1,6 metri dalla macchina con nastro adesivo inserito: 73 dB.

Rilevazioni effettuate con uno strumento tipo SPYRI-MICROPHON

### MACHINE NOISE MEASUREMENT

Acoustic pressure at 1 meter distance from the machine with the tape roll inserted: 73 dB Acoustic pressure at a height of 1,6 meter above the machine with the tape roll inserted: 73 dB.

The measurement has been performed by a SPYRI-MICROPHON phonometer.

### 15.3 INDICAZIONI SULLE EMISSIONI DI RADIAZIONI, GAS, VAPORI, POLVERI

Nulla da segnalare

### EMISSIONS OF RADIATIONS, GAS, VAPOURS AND DUST

Nothing to report

### 15.4 COMPONENTI DI SICUREZZA

- Interruttore STOP EMERGENZA a ritenuta

N.B. i componenti di sicurezza devono essere segnalati a tutti gli operatori macchina/ufficio ricambi, perché essi non siano fatti mancare o siano ordinati con assoluta precedenza.

UTILIZZARE SOLO RICAMBI ORIGINALI

### SAFETY COMPONENTS

- LOCKABLE EMERGENCY STOP BUTTON

N.B. The safety components must be well known to every machine operator and in case of failure they should be ordered with top priority.

USE ONLY ORIGINAL SPARE PARTS

### 15.5 PROVE ELETTRICHE

Prove elettriche:

1 - Continuità del circuito di protezione

2 - Resistenza di isolamento

3 - Tensione di isolamento

In riferimento EN 60204-1, Par. 20.2, 20.3, 20.4

### ELECTRIC TESTS

Electric tests:

1 - Continuity of the ground circuit

2 - Insulation resistance

3 - High voltage insulation

Reference: EN 60204-1 Section 20.2, 20.3, 20.4

---

**16-DISEGNI E SCHEMI**

***DRAWINGS AND DIAGRAMS***

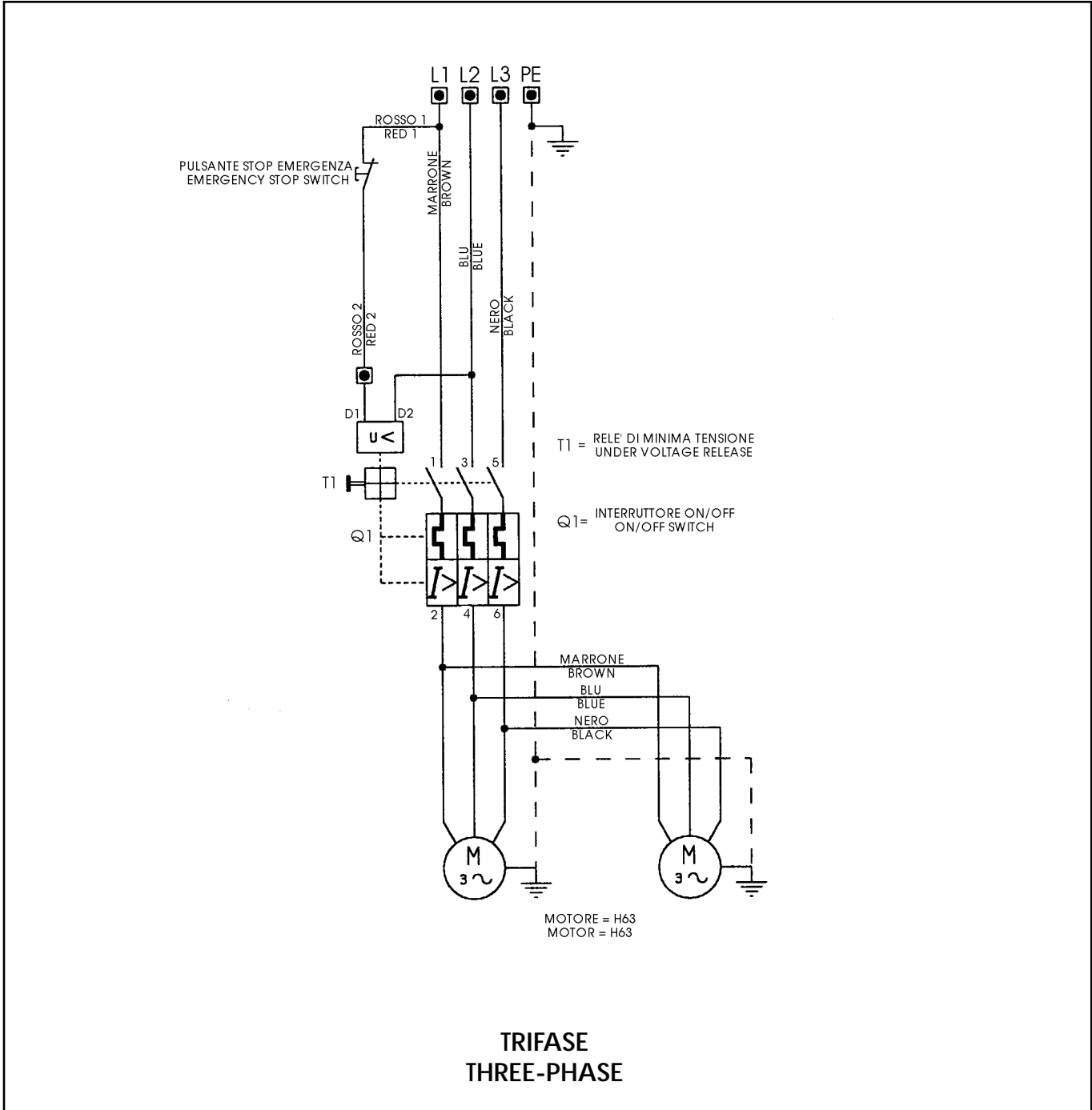
## 16-DISEGNI E SCHEMI - DRAWINGS AND DIAGRAMS

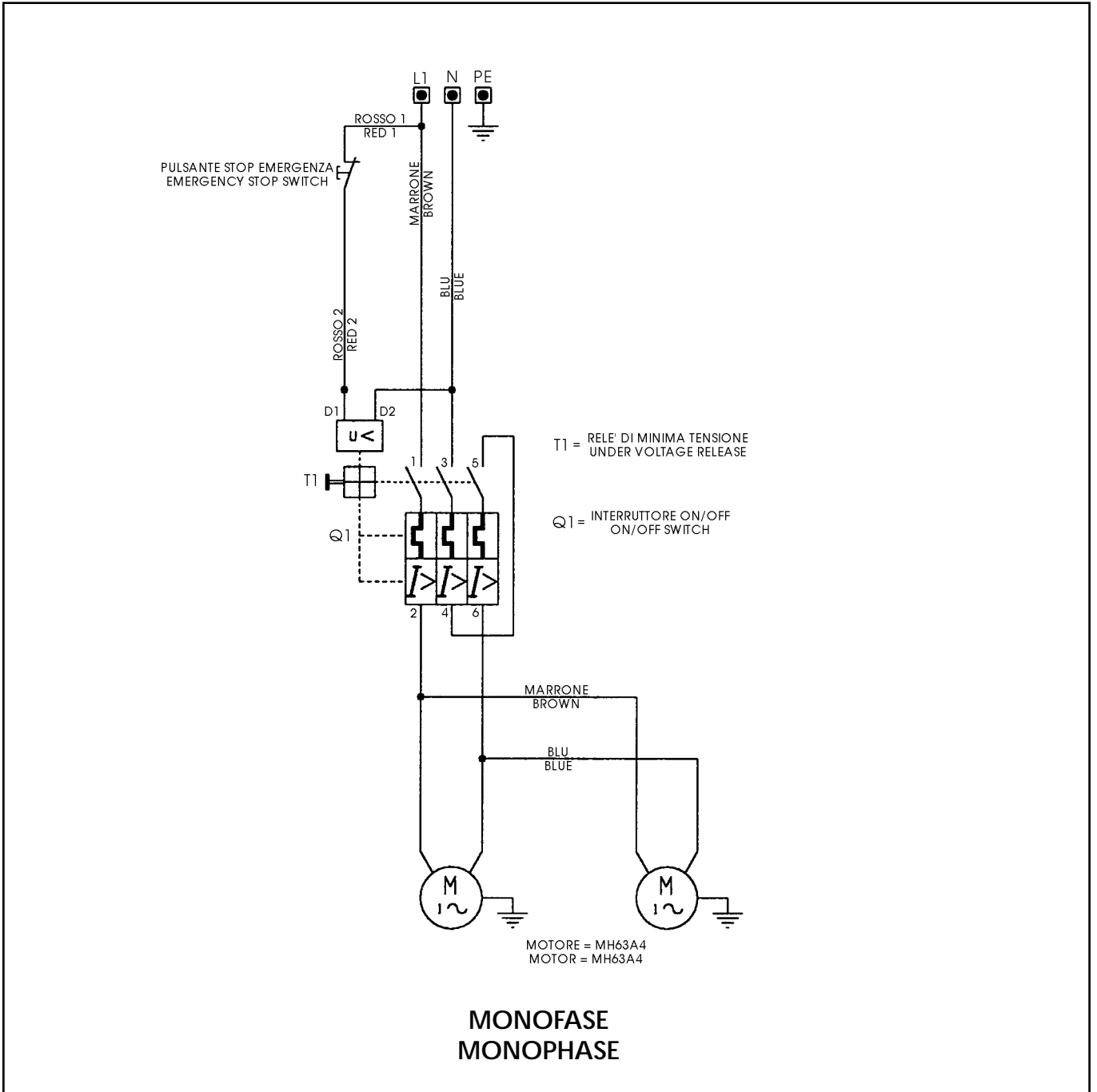
16.1 LAY OUT (Vedi Tav. 9 pag. 22)

LAY-OUT OF THE MACHINE (see Pict. 9 pag. 22)

16.2 SCHEMA ELETTRICO TRIFASE

ELECTRIC DIAGRAMS (THREE PHASE)





---

## **PARTI DI RICAMBIO**

Per ordinare i pezzi di ricambio si prega di indicare: FIGURA, POSIZIONE, Codice RICAMBIO, DESCRIZIONE e QUANTITÀ desiderata.

Il costruttore si riserva la facoltà di apportare modifiche alle macchine senza preavviso.

## **SPARE PARTS**

*When ordering spare parts, please define each part as follows: FIGURE number, POSITION, PART number (RICAMBIO), DESCRIPTION and desired QUANTITY.*

*The manufacturer reserves the right to modify its products at any time without notice.*



# Salvamotore con comando manuale tipo Mbs 25

**AEG**



# Salvamotore con comando manuale tipo Mbs 25

## Prestazioni

Salvamotore con comando manuale, e con la capacità di interruzione di un vero interruttore, secondo la DIN VDE 0660, e la IEC 292 e IEC 157-1.

Fino a 6,3 A la capacità di interruzione è infinita: fino a 10 A è di 6 kA, fino a 25 A è di 4 kA, tutti riferiti a 380 V trifase.

Lo sganciatore termico di sovracorrente è compensato per le variazioni di temperatura, ed è sensibile alla marcia monofase.

Il salvamotore può anche essere utilizzato come interruttore principale, e come dispositivo di interruzione di emergenza, dotandolo di un pulsante a fungo.

La condizione di aperto e di chiuso è chiaramente indicata da un indice indissolubilmente legato ai contatti.

Può essere aggiunto al salvamotore l'accessorio Rapid id 50, con il quale la capacità di interruzione a 380 V trifase sale a 50 kA.

## Vantaggi economici

La costruzione è economica e compatta, con dimensioni molto ridotte (la larghezza è di 45 mm).

Le misure sono adatte al montaggio in quadri di distribuzione modulari normalizzati, anche per la cappa di copertura.

Sono state tenute presenti le diverse normative, per permetterne l'impiego in tutto il mondo.

## Sicurezza

E' garantita una elevata sicurezza per l'operatore, essendo stato tenuto conto DIN VDE 0106 T 100 (dito VDE, e criteri più generali di sicurezza dai contatti accidentali con le parti in tensione).

Il salvamotore, anche senza alcun accessorio garantisce un grado di protezione IP 20.

Diversi tipi di contenitori garantiscono un grado di protezione adatto ad ogni tipo di impiego, senza dover richiedere ai quadri delle protezioni particolari.

## Qualità

E' garantito lo standard qualitativo »Made in Germany« mediante prove di tipo nelle più severe condizioni di funzionamento condotte nelle nostre sale-prova, e il mantenimento di questo standard nella produzione in larga serie con sistemi altamente automatizzati, e con il controllo delle prestazioni mediante estese prove di pezzo.

## Flessibilità

Il sistema dei componenti è modulare. Gli sganciatori ausiliari e i blocchetti dei contatti ausiliari sono inseribili ad incastro in modo semplice e veloce.

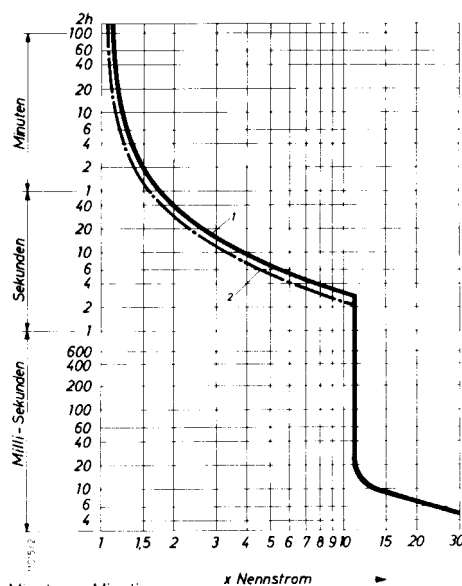
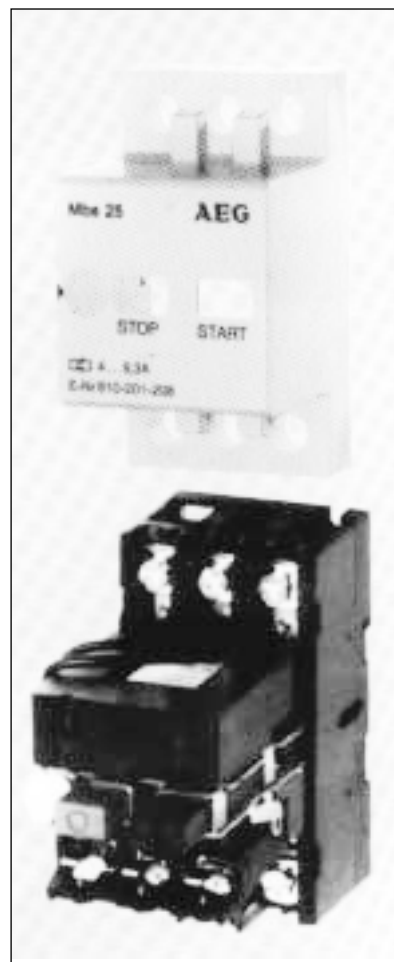
Lo sganciatore a lancio di corrente o a minima tensione vanno applicati all'interno del salvamotore, e non ne aumentano l'ingombro.

I blocchetti dei contatti ausiliari possono essere applicati ai fianchi o all'interno del salvamotore.

## Montaggio

Il salvamotore può essere fissato a scatto su profilati DIN EN 50 022, oppure avvitato su piastre.

I morsetti sono disposti in un piano verticale, possono essere facilmente raggiunti dal davanti dell'apparecchio; sono accessibili da un cacciavite automatico, ma non dalle dita.



Minuten = Minuti  
Sekunden = Secondi  
Milli-Sekunden = Millisecondi  
Nennstrom = Per corrente nominale  
Caratteristiche di sgancio  
1. tripolare  
2. bipolare, per mancanza di fase

	Sganciatore di sovracorrente Termico b Campo di taratura A	Sganciatore di corto circuito Magnetico s Corrente di scatto A	E-Nr  910-
<b>Tipo Mbs 25</b>	0,1 ... 0,16 0,16 ... 0,25 0,25 ... 0,4 0,4 ... 0,63 0,63 ... 1 1 ... 1,6 1,6 ... 2,5 2,5 ... 4 4 ... 6,3 6,3 ... 10 10 ... 16 16 ... 20 20 ... 25	1,9 3 4,8 7,5 12 19 30 48 75 120 190 240 300	201-200 201-201 201-202 201-203 201-204 201-205 201-206 201-207 201-208 201-209 201-210 201-211 201-212
<b>Esecuzione per trasformatore</b>	Tutti i campi di taratura	Circa $21 \times I_N$	... - ... - 10
<b>Accessori</b>			
<b>Custodia in materiale isolante stampato tipo i</b>	Grado di protezione IP 41 Grado di protezione IP 55		293-110 293-111
<b>Kit di montaggio</b>	Per grado di protezione IP 55		293-115
<b>Copertura frontale in materiale isolante stampato it</b>	Grado di protezione IP 41 Grado di protezione IP 55		293-112 293-113
<b>Kit di montaggio</b>	Per grado di protezione IP 55		293-116
<b>Conduttore di neutro</b> per custodia i e copertura frontale it			293-114
<b>Lampada di segnalazione</b> per custodia i e copertura frontale it	bianco verde rosso		293-120-X 293-121-X 293-124-X
	Tensioni	Numero di identificazione	
X = mettere al posto di x il numero corrispondente alla tensione prescelta	≈ 110 V AC, DC ≈ 220 V AC, DC ≈ 380 V AC, DC ≈ 480 V AC, DC	X = 53 X = 51 X = 52 X = 54	
<b>Dispositivo di blocco</b> per custodia i e copertura frontale it (color giallo)	Blocco per 3 lucchetti in posizione »Aperto«		293-105
<b>Dispositivo per apertura di emergenza</b> per custodia i e per copertura frontale it, IP 41 Pulsante a fungo con contatto permanente Pulsante a fungo con chiave (montaggio in fabbrica) Pulsante a fungo con contatto di lavoro	Rosso su base gialla Si sblocca tirando Si sblocca con la chiave -		293-106 293-107 293-108
<b>Aumento del grado di protezione da IP 41 a IP 55</b> Anello di guarnizione per la custodia i <b>Anello di guarnizione per la copertura frontale it</b>			Z-Nr 820 635 Z-Nr 820 634
<b>Bloccetto di contatti ausiliari HS 9</b> per montaggio laterale	HS 9.11 HS 9.20 HS 9V.11 HS 9V.20 HS 9K.001	1N.O. + 1N.C. 2N.O. 1N.O. + 1N.C. anticipati 2N.O. anticipati 1 di scambio	293-130 293-131 293-132 293-133 293-137
per aumentare la sicurezza di buon funzionamento alle basse tensioni 4 ... 30 V e 4 ... 100 mA			

			E-Nr 910-
<b>Blocchetto di contatti ausiliari tipo HS 10</b> per montaggio interno	HS 10.11	1N.O. + 1N.C.	293-136
<b>Contatto ausiliario per la segnalazione di scatto tipo HS 10 R</b> per montaggio interno	HS 10 R.10 HS 10 R.01	1N.O. 1N.C.	293-134 293-135
<b>Blocchetto con conduttore di neutro N e di terra PE</b> per montaggio laterale	I conduttori passanti PE e N possono essere allacciati a cavi esterni, di sezioni comprese fra 0,75 ... 2,5mm <sup>2</sup>		293-118
<b>Sganciatore a lancio di corrente, tipo a</b> per montaggio interno			293-101-X
	Tensione	Numero di identificazione	
X = Porre al posto di X il numero corrispondente alla tensione prescelta	110 V, 50 Hz, 120 V, 60 Hz	X = 53	
Se esse non è fra quelle indicate, scrivere 99 al posto di X, e indicare il valore voluto, e la frequenza.	220 V, 50 Hz, 240 V, 60 Hz	X = 51	
E' allora previsto un sovrapprezzo.	380 V, 50 Hz, 440 V, 60 Hz	X = 52	
	24 ... 480 V, 50/60 Hz	X = 99	
<b>Sganciatore per minima tensione, tipo r</b> per montaggio interno			293-100-X
	Tensione	Numero di identificazione	
X = Porre al posto di X il numero corrispondente alla tensione prescelta	110 V, 50 Hz, 120 V, 60 Hz	X = 53	
Se esse non è fra quelle indicate, scrivere 99 al posto di X, e indicare il valore voluto, e la frequenza.	220 V, 50 Hz, 240 V, 60 Hz	X = 51	
E' allora previsto un sovrapprezzo.	380 V, 50 Hz, 440 V, 60 Hz	X = 52	
	24 ... 480 V, 50/60 Hz	X = 99	
<b>Piastrina di adattamento</b>	Per la sostituzione con un Mbs 25 di salvamotori AEG di vecchi tipi (p.es. Mb, Mbs 15, Mb 16, Mbs 6.10)		293-117
<b>Modulo rapido tipo id 50</b> $U_i = 660$ V, $I_U = 32$ A per assemblaggio con Mbs 25 Montaggio in qualunque posizione	Per aumentare la capacità di interruzione della corrente di corto circuito fino a 50 kA a 380 V trifase Per la protezione di un solo Mbs 25 o di un gruppo		293-140
<b>Sistema trifase di sbarre omnibus tipo d</b> completamente isolato per $U_i = 660$ V, $I_U = 80$ A	con due derivazioni trifase, lunghezza 99 mm con due derivazioni trifase, lunghezza 208 mm con due derivazioni trifase, lunghezza 262 mm		293-210 293-207 293-208
<b>Cappa di protezione dai contatti verso le sbarre,</b> tripolare	per derivazioni dalle sbarre non utilizzate		293-211
<b>Blocco di alimentazione, tipo db</b> completamente isolato, $U_i = 660$ V, $I_U = 80$ A	tripolare, per sistema di sbarre tipo d		293-209
<b>Adattatore di sbarre tipo ad 501</b> per sistema di sbarre da 40 mm, con sezione max. 12 x 5 mm sicuro dai contatti accidentali: $U_i = 660$ V, $I_U = 32$ A	Dimensioni 54 x 135 mm Allacciamento con cavo AWG 10/6 mm <sup>2</sup> Due portasbarre secondo DIN EN 50 022		293-200
<b>Copertura di derivazioni di riserva tipo ra 501</b>	Protezione di tratti scoperti non utilizzati		293-203



Via Calabria, 8 – Tel. (02) 90.72.26.65 / 6 / 7  
20090 Fizzonasco di Pieve Emanuele (MI)  
Telefax (02) 90.72.48.27

# Motori elettrici B14 trifasi e monofasi

---

## Tipo di protezione

Il tipo di protezione contro i contatti accidentali e/o l'entrata di corpi estranei e contro l'entrata dell'acqua è espressa, a livello internazionale, da una notazione simbolica composta da un gruppo di 2 lettere e 2 numeri.

IP	Sono lettere di riferimento per il tipo di protezione
1° numero	Da 0 a 5 esprime i livelli crescenti di protezione delle persone contro i contatti elettrici e/o entrata di corpi estranei
2° numero	Da 0 a 8 esprime i livelli crescenti di protezione contro l'entrata dell'acqua

Tabella UNEL n. 05515-71		
Grado di protez.	1° numero	2° numero
IP 54	Protezione totale contro i contatti con le parti in tensione o le parti in movimento interne all'involucro. Protezione contro i depositi dannosi di polvere. La penetrazione della polvere non è impedita, ma la polvere non deve nuocere al buon funzionamento del motore.	Protezione contro l'acqua spruzzata sulla macchina da qualsiasi direzione.

# Caratteristiche elettriche generali

**Potenza nominale:** è la potenza meccanica misurata all'albero, espressa in Watt, Kilovatt o in cavalli (HP).

**Tensione nominale:** la tensione da applicare ai morsetti del motore.

**Coppia di spunto (o di avviamento):** coppia minima che può fornire il motore a rotore bloccato, con alimentazione a tensione e frequenza nominali.

**Coppia massima:** è la coppia massima che il motore può sviluppare durante il suo funzionamento con alimentazione a tensione e frequenze nominali.

**Coppia nominale:** è la coppia corrispondente alla potenza nominale e ai giri nominali. Il valore della coppia nominale si ottiene con la formula:

$$C_n = 974 \frac{P_n}{n} \text{ (kgm)}$$

dove:  $P_n$  è la potenza nominale espressa in kW  
 $n$  è la velocità di rotazione nominale espressa in giri/minuto.

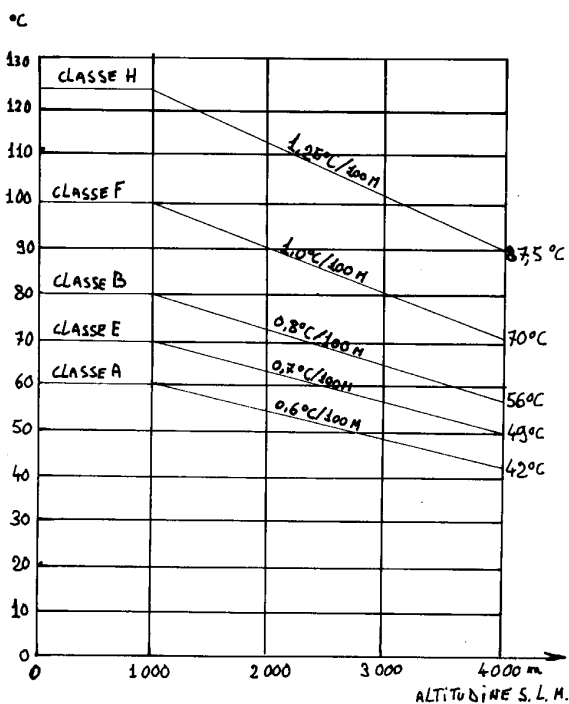
## tipi di servizio

**S1 = Servizio continuo:** il motore funziona a carico costante per un tempo sufficiente a raggiungere l'equilibrio termico.

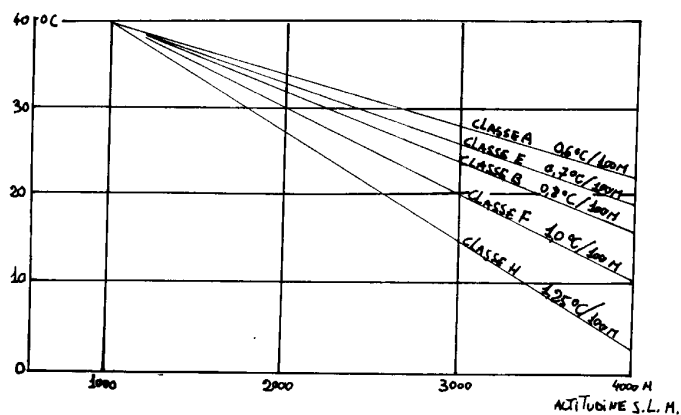
**S2 = Servizio di durata limitata:** il motore funziona a carico costante per un tempo limitato. Segue poi un tempo di riposo sufficiente a far ritornare il motore a temperatura ambiente.

**S3 = Servizio interamente periodico** il motore funziona secondo un ciclo intermittente e in percentuale a carico costante e tempo di riposo.

SOVRATEMPERATURE LIMITI IN FUNZIONE DELL'ALTITUDINE DI INSTALLAZIONE PER PROVE EFFETTUATE AD ALTITUDINE INFERIORE A 1000 m, PER MACCHINE DESTINATE AD INSTALLAZIONE FINO A 4000 m (temperatura del fluido di raffreddamento 40 °C)



VARIAZIONE DI TEMPERATURA DELL'ARIA DI RAFFREDDAMENTO IN FUNZIONE DELL'ALTITUDINE necessaria per mantenere le sovratemperature, valide fino a 100 m, anche per altitudini comprese fra 1000 e 4000 m.



# Motori asincroni trifase

Caratteristiche: 50 p/s • 4 poli

**Trifasi 4 Poli**

TIPO	KW	HP	GIRI/1'	In (380V)	rend.	cos φ	Cn (kgm)	Ca/Cn	Ia/In	PD <sup>2</sup> (kgm <sup>2</sup> )	Peso (kg)*
56 A4	0.06	0.08	1340	0.24	55	0.68	0.044	2.0	2.8	0.000360	3
56 B4	0.09	0.12	1330	0.40	56	0.69	0.064	2.1	2.5	0.000360	3
63 A4	0.12	0.18	1300	0.58	58	0.70	0.103	2.0	2.4	0.000977	4
63 B4	0.18	0.25	1305	0.66	66	0.73	0.138	2.1	2.8	0.00100	4
63 C4	0.24	0.33	1300	0.72	60	0.73	0.160	2.1	3.1	0.00130	4.7
71 A4	0.26	0.35	1380	0.90	68	0.68	0.181	2.3	4.2	0.00270	6
71 B4	0.37	0.50	1370	1.30	66	0.70	0.262	2.5	3.1	0.00330	7
80 A4	0.55	0.75	1390	1.50	72	0.75	0.386	2.2	4.0	0.00630	8.5
80 B4	0.74	1.00	1390	2.20	74	0.73	0.518	2.3	4.2	0.00780	10
90 S A4	1.10	1.50	1390	3.10	74	0.74	0.778	2.2	3.9	0.0100	12
90 L A4	1.50	2.00	1400	4.10	78	0.72	1.03	2.3	4.5	0.0124	15
90 L B4	1.80	2.50	1390	5.30	76	0.72	1.20	2.0	3.9	0.0150	17
100 L A4	2.2	3.00	1390	5.95	76	0.80	1.55	1.9	4.1	0.0185	20
100 L B4	3.00	4.00	1400	7.60	78	0.81	2.05	1.9	4.5	0.0224	22
112 M A4	4.00	5.50	1440	9.80	79	0.80	2.72	2.0	5.5	0.0533	36
132 S A4	5.50	7.50	1440	12.40	82	0.83	3.73	2.2	5.9	0.0898	42
132 M A4	7.40	10.00	1445	16.00	83	0.85	4.96	2.2	6.0	0.118	50
132 M B4	9.20	12.50	1428	19.50	81	0.89	6.19	2.6	7.0	0.150	65

# Motori asincroni monofase

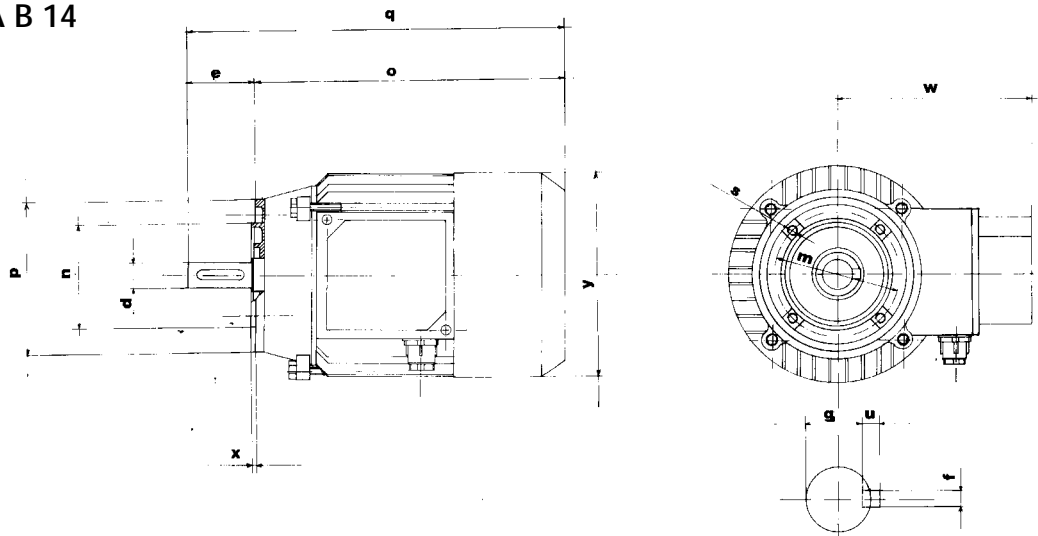
Caratteristiche: 50 p/s • 4 poli

**Monofase 4 Poli**

TIPO	KW	HP	GIRI/1'	In (220V)	rend.	cos φ	Cn (kgm)	Ca/Cn	Ia/In	Cond. μF	PD <sup>2</sup> (kgm <sup>2</sup> )	Peso (kg)*
56 A4	0.06	0.08	1330	0.74	44	0.83	0.043	0.49	1.7	5	0.000354	3.1
56 B4	0.09	0.12	1300	0.98	44	0.92	0.067	0.50	1.7	5	0.000624	3.5
63 B4	0.11	0.15	1310	1.20	44	0.89	0.074	0.76	2.1	6.3	0.000106	4.3
63 C4	0.18	0.25	1320	1.80	51	0.89	0.132	0.55	2.2	8	0.00130	4.9
71 B4	0.24	0.33	1340	2.40	56	0.81	0.174	0.65	2.6	10	0.00320	7.4
71 C4	0.29	0.40	1350	2.50	64	0.84	0.211	0.57	2.6	12.5	0.00370	7.8
80 A4	0.37	0.50	1370	3.15	58	0.94	0.263	0.74	2.7	16	0.00799	9.8
80 B4	0.55	0.75	1380	4.75	63	0.84	0.380	0.62	3.2	16	0.00965	12.3
80 C4	0.74	1.00	1400	5.60	66	0.91	0.499	0.58	4.2	25	0.0106	13.8

# Dimensioni di ingombro

## FORMA B 14



TIPO	Q	D	E	F	G	M	N	O	P	U	S	X	Y
56	191	9	20	3	7.2	65	50	170	80	3	5 MA	2.5	112
63	215	11	23	4	8.5	75	60	192	90	4	5 MA	2.5	126
71	240	14	30	5	11	85	70	214	105	5	6 MA	2.5	141
80	278	19	40	6	15.5	100	80	238	120	6	6 MA	3	157
90 S	308	24	50	8	20	115	95	258	140	7	8 MA	3	179
90 L	325	24	50	8	20	115	95	275	140	7	8 MA	3	179
100	373	28	60	8	24	130	110	313	160	7	8 MA	3.5	180
112	457	28	60	8	24	130	110	335	160	7	8 MA	3.5	222
132 S	442	38	80	10	33.5	165	150	362	200	8	10 MA	3.5	263
132 M	485	38	80	10	33.5	165	150	405	200	8	10 MA	3.5	263

## tolleranze

**estremità d'albero:** la quota D, per tutte le forme costruttive, è soggetta alle seguenti tolleranze

mm	28	48	55
tolleranze	j6	k6	m6

Per il significato dei simboli j6, k6, m6 vedere norme UNI 4679. Per le dimensioni delle chiavette corrispondenti al diametro di ciascuna estremità d'albero vedere UNEL Pr 1720.

**flangia:** la quota N sia per la forma B5 e B14 e loro derivate, è soggetta alla tolleranza j6 fino al diametro 230 mm compreso; h6 oltre questo diametro.



# INTERRUTTORI D'EMERGENZA DN-3-50-01

**sprecher +  
schuh**

## Svizzera

Sprecher + Schuh Verkauf AG  
Dägermoos 5, 5015 Niedererlinsbach  
☎ (064) 27 26 26, Fax: (064) 27 29 12

## Australia

NHP Electrical Engineering Products Pty. Ltd.  
P.O. Box 199, Richmond 3121, Victoria  
☎ (03) 429-2999, Fax: (03) 429-1075, Tx.: AA31644

## Austria

Sprecher + Schuh Niederspannung GmbH  
Bäckermühlweg 1, 4030 Linz  
☎ (0732) 85 651-0, Fax: (0732) 85 65 151, Tx.: 22-1975

## Belgio

Landis + Gyr NV Dép. Industrie  
Av. des Anciens Combattants 190, 1140 Bruxelles  
☎ (02) 729 02 11, Fax: (02) 726 23 31 Tx.: 65930

## Canada

Sprecher + Schuh Inc.  
3610 Nashua Drive, Unit 10  
Mississauga, Ontario L4V 1L2  
☎ (416) 677-7514, Fax: (416) 677-7663

## Danimarca

Inotec A/S, Engineering and Trading Company  
Hørkaer 14, 2730 Herlev  
☎ (44) 94 80 33, Fax: (44) 94 84 85, Tx.: 35 194

## Finlandia

OY D. Klinkmann AB, Fonseentie 3, 00370 Helsinki  
☎ (90) 51 33 22, Fax: (90) 51 35 41, Tx.: 122 244

## Francia

Sprecher + Schuh S.A.  
6, Avenue des Andes, 91940 Les Ulis  
☎ (1) 69 28 64 46, Fax: (1) 69 28 79 71, Tx.: 603 694

## Germania

Sprecher + Schuh GmbH, Postfach 20 04 29  
Dieselstrasse 28, 7022 Leinfelden-Echterdingen 2  
☎ (0711) 7 99 80-0, Fax: (0711) 7 99 80 40, Tx.: 7-255 470

## Gran Bretagna

Sprecher + Schuh U.K. Limited  
Hortonwood 30  
Telford Shropshire TF1 4ET  
☎ 0952 677 033, Fax: 0952 677 311

## Irlanda

Sprecher + Schuh Ireland Ltd.  
Naas Road Industrial Park, Naas Road, Dublin 12  
☎ (01) 50 81 64, Fax: (01) 56 54 74

## Italia

Sprecher + Schuh S.r.l.  
Via Cardinale Riboldi 161, 20037 Paderno Dugnano (Milano)  
☎ (02) 99 060.1, Fax: (02) 99 04 39 39

## Norvegia

Brinchmann + Co. A/S, P.O. Box 98, Oppsal, 0619 Oslo 6  
☎ (02) 26 31 90, Fax: (02) 26 00 20, Tx.: 77 201

## Nuova Zelanda

Sprecher + Schuh (N.Z.) Ltd., Egmont Road,  
Private Bag, New Plymouth  
☎ (06) 7585715, Fax: (06) 7587938, Tx.: NZ30748

## Paesi Bassi

Sprecher + Schuh Nederland B.V.  
Postbus 119, 3440 AC Woerden  
☎ (03480) 18241, Fax: (03480) 21585

## Portogallo

Sprecher + Schuh Portuguesa Lda.  
Rua Republica do Paraguai, 20, 1700 Lisboa  
☎ (01) 759 95 10/759 95 28, Fax: (01) 759 83 56, Tx.: 60 776

## Sud Africa

Sprecher + Schuh (Pty) Ltd.  
P.O. Box 61506, Marshalltown 2107, Johannesburg  
☎ (011) 493 5022, Fax: (011) 493 2425, Tx.: 485 368

## Spagna

Sprecher + Schuh Española S.A.  
Belmonte de Tajo 31, 28019 Madrid  
☎ (91) 565 16 16 Fax: (91) 565 16 87

## Svezia

AB Electrica, Box 1390, Gärdsvägen 6, 17127 Solna  
☎ (08) 73 05 900, Fax: (08) 73 03 240, Tx.: 17 409

## USA

Sprecher + Schuh Inc.  
15 503 W. Hardy Street, Houston, Texas 77060  
☎ (713) 931-7000, Fax: (713) 931-9018

**Sprecher + Schuh si riserva di apportare modifiche in qualsiasi momento.**

PP DT 3/ SSI/5.93/Ue/55/8



## Fungo d'emergenza rosso

Design	Tipo	
	Codice	
<b>Sblocco</b>	ø 30 mm	<b>DN 3-30-01</b>
<b>a</b>		18.104.020-61
<b>rotazione</b>	ø 40 mm	<b>DN 3-40-01</b>
		18.104.020-71
	ø 50 mm	<b>DN 3-50-01</b>
		18.104.020-81

## Tensione nominale termica $I_m$

aperto (ambiente 40 °C) 10 A  
in custodia (ambiente 60 °C) 6 A

## Tensione nominale $U_e$

AC 660 V

## Corrente nominale $I_e$

AC-1 10 A  
AC-11 220 V 240 V 380 V 415 V 500 V 660 V  
3 A 3 A 2.5 A 2.2 A 1.5 A 0.75 A  
DC-11 24 V 48 V 110 V 220 V 440 V  
DE 3 10 / DE 3 01 2 A 0.6 A 0.2 A 0.1 A 0.04 A  
DA 3 10 / DA 3 01 1.3 A 0.4 A 0.13 A 0.065 A 0.026 A  
DE 3 L01 / DA 3 L01 / DA 3 E10

## Resistenza al cortocircuito

senza saldatura 10 A (DT, gl)

## Cadenza di funzionamento

6000 manovre/ora

## Durata di vita

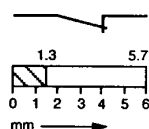
elettrica (AC-11)  $I_e$  Mio. manovre 10 3 1 0.5

## Sicurezza dei contatti

compatibili con l'elettronica  
contatti ad H

## Schema di funzionamento

DE 3 01  
DA 3 01



# Informazioni tecniche



ASE  
Svizzera



CSA  
Canada



UL listed  
Stati Uniti



DEMKO  
Danimarca



NEMKO  
Norvegia



SEMKO  
Svezia



Ispettorato Elettrico  
Finlandese



CEBEC  
Belgio



Germanischer  
Lloyd  
RFG



Registro  
Navale  
URSS



Bureau  
Veritas  
Francia



Lloyd's  
Register of  
Shipping  
Regno Unito

## Prescrizioni

IEC 204-1, 337; ASE 1005, 1093; VDE 0113, 0660 parte 201;  
BS 4794; CEE 24; CSA C22.2 Nos. 0. 14; UL 508, 486 E

## Omologazioni

ASE, CSA, UL, CEBEC, DEMKO, NEMKO, SEMKO,  
Seti, Germanischer Lloyd, Bureau Veritas, Registro Navale URSS,  
Lloyd's Register of Shipping

## Tensione di isolamento nominale $U_i$

IEC 337, VDE 0110,  
gruppo di isolamento C  
CSA, UL

660 V  
600 V

## Tensione di prova

Fase-fase 3 kV, 1s  
Fase-terra 4 kV, 1s

## Durata di vita

meccanica		Mio. manovre	DT/DP	DS	DTV/DPV	DSS/DN/DNS
			10	0.5	0.5	0.05
		Mio. manovre	DM 3 / DML 3			
			3			

## Classi di utilizzo

Servizio pesante (Heavy pilot duty) AC A 600  
Servizio leggero (Light pilot duty) DC Q 600

## Temperatura ambiente

in servizio AC-1, AC-11 -25 °C... +60 °C (T 85)  
(all'intero e all'esterno dell'armadio;  
in caso di lampade e selettori luminosi,  
all'esterno del quadro max. 40°C)  
immagazzinaggio, trasporto -40 °C... +80 °C

## Resistenza agli effetti climatici

caldo umido  
40°C / 95% umidità relativa 56 giorni  
Clima umido alternato  
23°C, 83% / 40°C, 93% 20 cicli

## Grado di protezione

IEC 529, DIN 40 050  
DT - DTV - DL - DS - DSS - DN - DNS IP 65  
IP 20 elementi di contatto e portalamпада

DM 3 / DML 3  
senza cappuccio di protezione IP 40  
con cappuccio di protezione IP 66

Protezione contro i contatti  
accidentali secondo VDE 0106, parte 100  
(protetto contro il contatto con le dita)

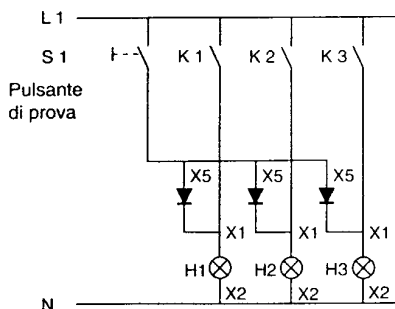
## Sicurezza contro shock meccanici

IEC 68-2-27 30 g

## Posizione di montaggio

qualsiasi

Esempio di impiego porta lampada con  
controllo lampada (DEL.K3)





Via Calabria, 8 – Tel. (02) 90.72.26.65 / 6 / 7  
20090 Fizzonasco di Pieve Emanuele (MI)  
Telefax (02) 90.72.48.27

# Motori elettrici B5 trifasi e monofasi

## Tipo di protezione

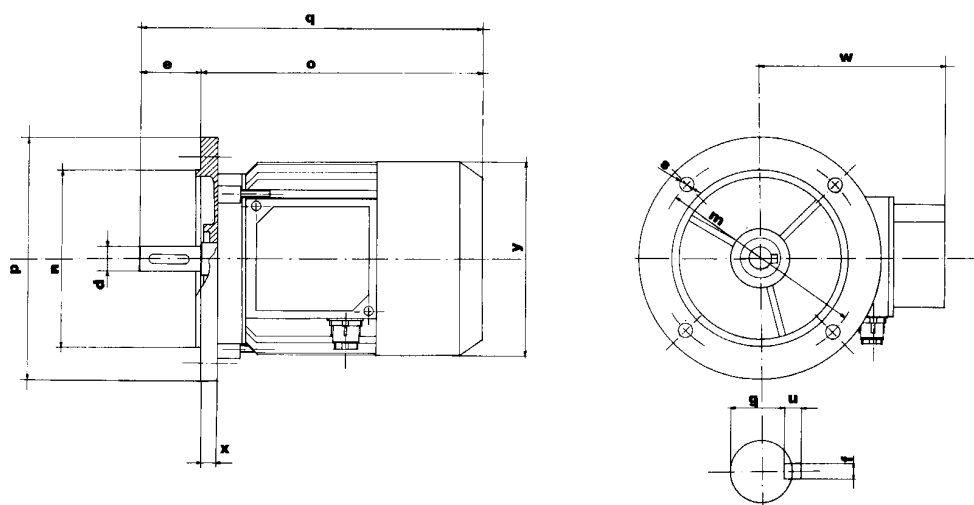
Il tipo di protezione contro i contatti accidentali e/o l'entrata di corpi estranei e contro l'entrata dell'acqua è espressa, a livello internazionale, da una notazione simbolica composta da un gruppo di 2 lettere e 2 numeri.

IP	Sono lettere di riferimento per il tipo di protezione
1° numero	Da 0 a 5 esprime i livelli crescenti di protezione delle persone contro i contatti elettrici e/o entrata di corpi estranei
2° numero	Da 0 a 8 esprime i livelli crescenti di protezione contro l'entrata dell'acqua

Tabella UNEL n. 05515-71		
Grado di protez.	1° numero	2° numero
IP 54	Protezione totale contro i contatti con le parti in tensione o le parti in movimento interne all'involucro. Protezione contro i depositi dannosi di polvere. La penetrazione della polvere non è impedita, ma la polvere non deve nuocere al buon funzionamento del motore.	Protezione contro l'acqua spruzzata sulla macchina da qualsiasi direzione.

# Dimensioni di ingombro

## FORMA B5



TIPO	Q	D	E	F	G	M	N	O	P	U	S	X	Y
56	191	9	20	3	7.2	100	80	170	120	3	7.5	8	112
63	215	11	23	4	8.5	115	95	192	140	4	8.5	8	126
71	240	14	30	5	11	130	110	214	160	5	9.5	10	141
80	278	19	40	6	15.5	165	130	238	200	6	11.5	11	157
90 S	308	24	50	8	20	165	130	258	200	7	11.5	11	179
90 L	325	24	50	8	20	165	130	275	200	7	11.5	11	179
100	373	28	60	8	24	215	180	313	250	7	14	12	180
112	457	28	60	8	24	215	180	335	250	7	14	12	222
132 S	442	38	80	10	33.5	265	230	362	300	8	14	14	263
132 M	485	38	80	10	33.5	265	230	405	300	8	14	14	263

## tolleranze

**estremità d'albero:** la quota D, per tutte le forme costruttive, è soggetta alle seguenti tolleranze

mm	28	48	55
tolleranze	j6	k6	m6

Per il significato dei simboli j6, k6, m6 vedere norme UNI 4679. Per le dimensioni delle chiavette corrispondenti al diametro di ciascuna estremità d'albero vedere UNEL Pr 1720.

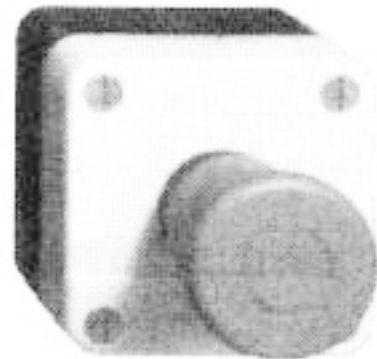
**flangia:** la quota N sia per la forma B5 e B14 e loro derivate, è soggetta alla tolleranza j6 fino al diametro 230 mm compreso; h6 oltre questo diametro.

**Telemecanique**

GRUPE SCHNEIDER

Paese	Indirizzo	Telefono (T) Telex (Tx) Telefax (Tfx)
<b>Argentina</b>	La Telemecanique Argentina Laprida 936/42 - 1187 Buenos Aires	T: (54) 83.97.01 Tx: 17558 TELE AR
<b>Australia (Sydney)</b>	Telemecanique Australia Pty Ltd Unit 3 & 4 Building A. Forestview Estate Cnr. Rodborough & Allambie Road French's Forest - NSW 2086	T: (612) 2/975.11.17 Tx: 23608 Tfx: (612) 2/9751360
<b>Austria</b>	Telemecanique Ges.m.b.H. Forchheimergasse 5 - 1233 Wien	T: (43) 222/86.24.36 Tx: 131022 Tfx: (43) 222/86243613
<b>Belgio</b>	La Telemecanique Electrique Belge S.A. Chaussée de Mons 181 1600 Leeuw-Saint Pierre	T: (32) 2/377.00.90 Tx: 21174 Tfx: (32) 23601338
<b>Brasile</b>	Telemecanique S.A. Avenida das Nações Unidas, 23223 São Paulo CEP 04795	T: (55) 11.52.45.233 Tx: 1122800 Tfx: (55) 115225134
<b>Canada</b>	Telemecanique Canada Limitée 580, avenue Lépine, Dorval Montréal - Province du Québec H9P 1G2	T: (1) 514/636.95.60 Tx: 5821849 Tfx: (1) 514/6361207
<b>Colombia</b>	Telemecanique de Colombia S.A. Avenida Eldorado Car 103 bis Bodega 2C - Bogotá 6 D.E.	T: (57) 298.19.00 Tx: 43191 Tfx: (57) 2984776
<b>Danimarca</b>	Telemecanique Electrique A.S. Marielundvej 46 A, 2730-Herlev	T: (45) 2/91.70.11 Tx: 35270 Tfx: (45) 2/917035
<b>Finlandia</b>	Telemecanique Oy Sinikalliontie 16 - PL 38 - 02631 Espoo	T: (358) 0/52.45.22 Tx: 121923 Tfx: (358) 0/524522
<b>Francia</b>	La Telemecanique Electrique 43-45, boulevard Franklin-Roosevelt 92506 Rueil Malmaison	T: (33) 1/47.32.92.12 Tx: 203369 Tfx: (33) 1/47080159
<b>Giappone</b>	Telemecanique Japan Ltd Landic Akasaka Building 3-4 Akasaka 2 Chome Minato-Ku - Tokyo 107	T: (813) 585.66.72 Tx: 25463 Tfx: (813) 5856693
<b>Gran Bretagna</b>	Telemecanique Electrique (GB) Ltd University of Warwick Science Park Sir Williams Lyons Road Coventry CV4 7EZ	T: (44) 203/41.62.55 Tx: 317290 Tfx: (44) 203/417517
<b>Grecia</b>	Telemecanique Hellas S.A. 14ème Km Ruote Nationale Athènes-Lamia GR 145 64 Kifissia	T: (30) 1/80.77.703 Tx: 216913
<b>Iran</b>	Telemecanique Iran 1047 Avenue Valie Assr - POB 15875 3547 Teheran	T: (98) 21/62.01.42 Tx: 215417
<b>Italia</b>	Telemecanique S.p.A. Via Orbetello 140 10148 Torino	T: (39) 11/25.22.12 Tx: 220262 Tfx: (39) 11/2165793
<b>Marocco</b>	Atelmec (Ateliers Electriques et Mécaniques) 20, rue Al Bachir Al Ibrahim BP 2097 Casa Gare - Casablanca	T: (212) 30.09.38 Tx: 26021 Télémare M
<b>Messico</b>	Telemecanique Mexico S.A. de C.V. Avenida Primero de Mayo No. 83 Col. San Luis Tlatilco 53630 Naucalpan - Rdo de Mexico	T: (525) 358.86.33 Tx: 1761379 Tfx: (525) 3588633
<b>Norvegia</b>	Telemecanique a.s. Solgaard skog 2 - Postboks 128 - 1501 Moss	T: (47) 32.57.041 Tx: 76812 Tfx: (47) 3257871
<b>Paesi Bassi</b>	Telemecanique B.V. Waarderweg 40 - Postbus 836 2031 BP Haarlem	T: (31) 23/15.47.00 Tx: 41216 Tfx: (31) 23/317757
<b>Portogallo</b>	Telemecanique - Automatismos Industrias, Lda Rua Castilho 167 - 2º - 1000 Lisboa	T: (351) 1/65.85.47 Tx: 14842 Tfx: (351) 1/685799
<b>Repubblica Federale Tedesca</b>	Deutsche Telemecanique Electric GmbH Elisabethstrasse 17 - Postfach 1261 4030 Ratingen-2	T: (49) 2102/4040 Tx: 8585144 Tfx: (49) 2102/404256
<b>Singapore</b>	Telemecanique Far East Co PTE Limited 18 New Industrial Road No. 03.00 Ventek Industrial Building - Singapore 1953	T: (65) 286.23.11 Tx: RS 22119 Tfx: (65) 2895162
<b>Spagna</b>	Telemecanica Electrica Española S.A. Carretera de Andalucía, km 13 Poligono Industrial "Los Angeles" Getale-Madrid Apartado 17056 - 28080 Madrid	T: (34) 1/695.71.00 Tx: 22702 Tfx: (34) 1/6977722
<b>Stati Uniti</b>	Telemecanique Incorporated 901, Baltimore boulevard Westminster - Maryland 21157	T: (1) 301/876.22.14 Tx: 7108629144 Tfx: (1) 301/8577577
<b>Sud-Africa</b>	Telemecanique S.A. (Pty) Ltd 793/797 5th Street, Wynberg P.O. Box 482 Bergvlei 2012 Johannesburg	T: (27) 11/786.84.15/16 Tx: 4-24432 SA
<b>Svezia</b>	Telemecanique Svenska A.B. Drottninggatan 22, Box 503, 64200 - Flen	Tx: (46) 15.71.24.70 Tx: 64128 Tfx: (46) 15711047
<b>Svizzera</b>	Telemecanique S.A. Postfach - Sägetrasse-75, 3098 Kôniz	T: (41) 31/53.82.82 Tx: 911801 Tfx: (41) 31/538643
<b>Venezuela</b>	Telemecanique de Venezuela S.a. Urbanización "La Urbina", Calle A4 Centro Profesional "La Urbina" Planta Baja - Local C 1010 Caracas - Distrito Federal	T: (02) 241.13.44 Tx: 23710 TE-VC Tfx: (02) 241.89.61

# INTERRUTTORI D'EMERGENZA XAL-J178



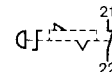
Funzione "Arresto di emergenza" inviolabile

Descrizione

**pulsante a fungo**  
ad aggancio, Ø 40 mm rosso  
Girare per sbloccare

Schema

NC



Peso

kg 0,140

**Telemecanique**

Control Station  
Boite à bouton  
Aufbauehäuse

IP 65

## XAL J178

**064413**

**3 389110 644135**

**x1**

France 9513

RECYCLABLE

## Caratteristiche generali

<b>Conformità alle norme</b>	IEC 337-1, NF C 63-140, VDE 0660-200.
<b>Omologazioni</b>	In esecuzione normale: DEMKO, NEMKO, SÄHKÖTARKASTUSKESKUS, ASE. In esecuzione speciale: CSA, UL.
<b>Trattamento di protezione</b>	In esecuzione normale: trattamenti "TC" e "TH".
<b>Temperatura ambiente</b>	Per funzionamento: da -25 °C a +70 °C. Per immagazzinaggio: da -40 °C a +70 °C.
<b>Tenuta alle vibrazioni</b>	15 g (da 40 a 500 Hz) secondo IEC 68-2-6.
<b>Tenuta agli urti</b>	Pulsanti 70 g, a fungo: 15 g, selettori a manopola: 200 g secondo IEC 68-2-27.
<b>Protezione contro gli choc elettrici</b>	Classe II secondo IEC 536 e NF C 20-030.
<b>Grado di protezione</b>	IP 65 secondo IEC 529 e IP 657 secondo NF C 20-010.
<b>Durata meccanica</b>	1 milione di cicli di manovre
<b>Resistenza all'incendio dell'involucro</b>	NF C 20-455: 960 °C, UL 94: VO.
<b>Materiale e colori</b>	<b>XAL-B</b> : policarbonato grigio RAL 7035 e grigio RAL 7021. <b>XAL-J</b> : policarbonato giallo RAL 1012 e grigio RAL 7021.
<b>Entrate cavi</b>	Incavi sfondabili o entrate filettate per pressacavi CM (vedere a pagina 5/113).

## Caratteristiche degli elementi di contatto

<b>Corrente nominale termica</b>	10 A secondo IEC 337-1, NF C 63-140, VDE 0660-200.
<b>Tensione nominale di isolamento</b>	500 V secondo IEC 158-1, NF C 20-040, VDE 0110.
<b>Categoria di isolamento</b>	Gruppo C secondo NF C 20-040 e VDE 0110.
<b>Funzionamento dei contatti</b>	Ad azione dipendente.
<b>Resistenza tra morsetti</b>	≤ 25 mΩ secondo NF C 93-050 metodo A o IEC 255-7 categoria 3.
<b>Forza di azionamento</b>	Pulsanti a filo ghiera e sporgenti - con 1 contatto NO: 1 daN - con 1 contatto NC: 0,8 daN. Contatto supplementare - NO: + 0,5 daN - NC: + 0,3 daN.
<b>Marcatura dei morsetti</b>	Secondo CENELEC EN 50013.
<b>Protezione contro i corti-circuiti</b>	Fusibili a cartuccia g1 o N: 10 A secondo IEC 337-1B e VDE 0660-200.

**Potenze di impiego**  
secondo IEC 337-1  
Categorie di impiego AC-11 e DC-11

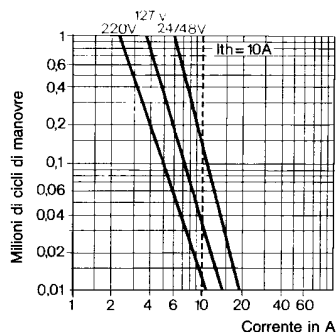
Per 1 milione di cicli di manovre  
Frequenza: 3600 cicli di manovre/ora  
Fattore di marcia: 0,5

**Corrente alternata**  $\sim$  (ac) 50-60 Hz

$\sim$  Circuito induttivo

**Corrente continua**  $\equiv$  (dc)

Potenze interrotte  
per 1 milione di cicli di manovre



Tensione V	24	48	120
$\sim$ W	65	48	40

## Collegamento

Su morsetti a viti e serrafili imperdibili.  
Capacità di serraggio: min 1 × 0,5 mm<sup>2</sup>, max 2 × 1,5 mm<sup>2</sup> o 1 × 2,5 mm<sup>2</sup>.

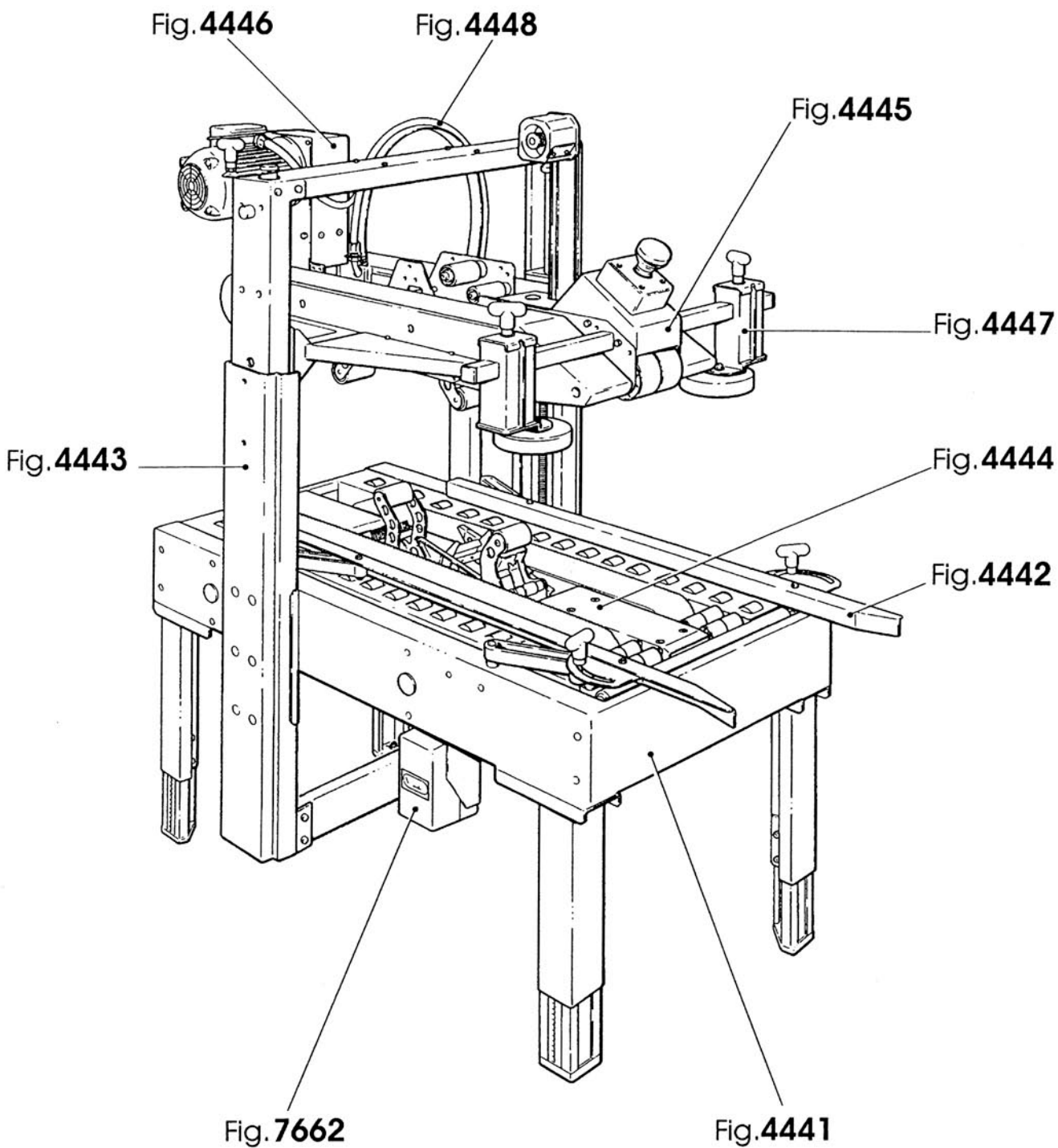


Figura	Descrizione figura	Magaz.	Prodotto	Descrizione
4441,00	BANCALE	0	7.8.04009	SM26/94-P NASTRATRICE

Posizione	Ricambio	Descrizione	U.M.	Quantita'
1,0	4.5.04676.47	BANCALE CON INS.SM26/94	PZ	1,000
2,0	4.7.04234	GAMBA ASSIEMATA DX SM1/2/4/8 SM8-8/1-8/2 SM26 SM46	PZ	2,000
3,0	4.7.04235	GAMBA ASSIEMATA SX SM1/2/4/8 SM8-8/1-8/2 SM26/46	PZ	2,000
4,0	4.4.03196.47	GAMBA DX H=350 COMP. GRIGIA	PZ	2,000
5,0	4.4.03197.47	GAMBA SX H=350 COMP.VERNICIATA	PZ	2,000
6,0	4.4.01723.17	GAMBA SCORREVOLE GRIGIO METAL. H=350	PZ	4,000
7,0	3.2.00858.93	MORSETTO FILETTATO SM/XL/3M	PZ	4,000
8,0	3.2.00859.93	STAFFA ESTERNA SM/XL/3M	PZ	4,000
9,0	3.4.00584.93	VITE TCEI M8X16 ZINCATA	PZ	8,000
10,0	3.1.00581.05	PIEDINO	PZ	4,000
11,0	3.4.00280.93	VITE TE M8X20 ZINCATA	PZ	4,000
12,0	3.4.00655.93	RONDELLA TRIPLA X VITE M8 ZINC	PZ	4,000
13,0	3.4.00283.93	DADO AUTOBLOCCANTE M8 BASSO	PZ	4,000
14,0	3.6.00345	ETICHETTA MILLIMETRATA	PZ	4,000
15,0	3.4.00122.93	VITE TCEI M8X20 ZINCATA	PZ	20,000
16,0	4.7.02072	RULLO /32X588 C/PERNO	PZ	1,000
17,0	3.1.00610	ANELLO A SCATTO	PZ	1,000
18,0	4.7.07154	PIANO DI SCORRIMENTO DX ASS. SM26-46/94	PZ	1,000
19,0	4.7.07156	PIANO DI SCORRIMENTO SX ASS. SM26-46/94	PZ	1,000
20,0	4.5.04677.47	PIANO DI SCORRIMENTO CON INS. SM26-46/94	PZ	1,000
21,0	4.5.04679.47	PIANO DI SCORRIMENTO CON INS. SM26-46/94	PZ	1,000
22,0	3.3.13231.93	PERNO X PIANI DI SCORRIMENTO SM26-46/94 ZINCATO	PZ	4,000
23,0	3.4.00720.93	VITE TESTA MEZZA TONDA M5X12 CROCE ZINC.	PZ	4,000
24,0	3.1.00564.40	RULLINO /32X38	PZ	40,000
25,0	3.4.00836.92	ANELLO ARRESTO 8SP220 BRUNITO	PZ	4,000
26,0	3.3.10702.93	PERNO X RULLINI BANCALE 800a3M	PZ	32,000
27,0	3.7.00012.96	MOLLETTA H75/H100 800a/800ab	PZ	32,000
28,0	4.5.04678.47	PIASTRINA PER PIANO DI SCORRIM CON INS.SM26-46/94	PZ	4,000
29,0	3.4.00577.93	VITE TCEI M6X16 ZINCATA	PZ	16,000
30,0	3.4.00175.93	RONDELLA PIANA X VITE M6 ZINC.	PZ	16,000
31,0	3.8.01215	PASSACAVO GOMMA PER FORO /20	PZ	2,000
32,0	3.4.00112.93	VITE TCEI M5X16 ZINCATA	PZ	2,000
33,0	3.4.00745.92	RONDELLA DENT. X VITE M5 BRUN.	PZ	2,000
34,0	3.4.00061.93	RONDELLA PIANA X VITE M5 ZINC.	PZ	2,000
35,0	3.4.00023.93	DADO M5 ZINCATO	PZ	2,000
36,0	3.4.01190.05	TAPPO /35X1,5	PZ	3,000
37,0	4.7.04194	RUOTA /80 IN POLYDERNIL ASS.	PZ	4,000
38,0	3.4.01501	RUOTA /80 POLIDERNYL	PZ	4,000
39,0	3.2.02455.93	DISTANZIALE PER RUOTE SM481 RS24/SM48	PZ	4,000
40,0	3.2.01450.93	RONDELLA SPECIALE /12/45,5X4 RS24/SM48/481	PZ	4,000
41,0	3.4.00062.93	RONDELLA PIANA X VITE M12 ZINC	PZ	4,000



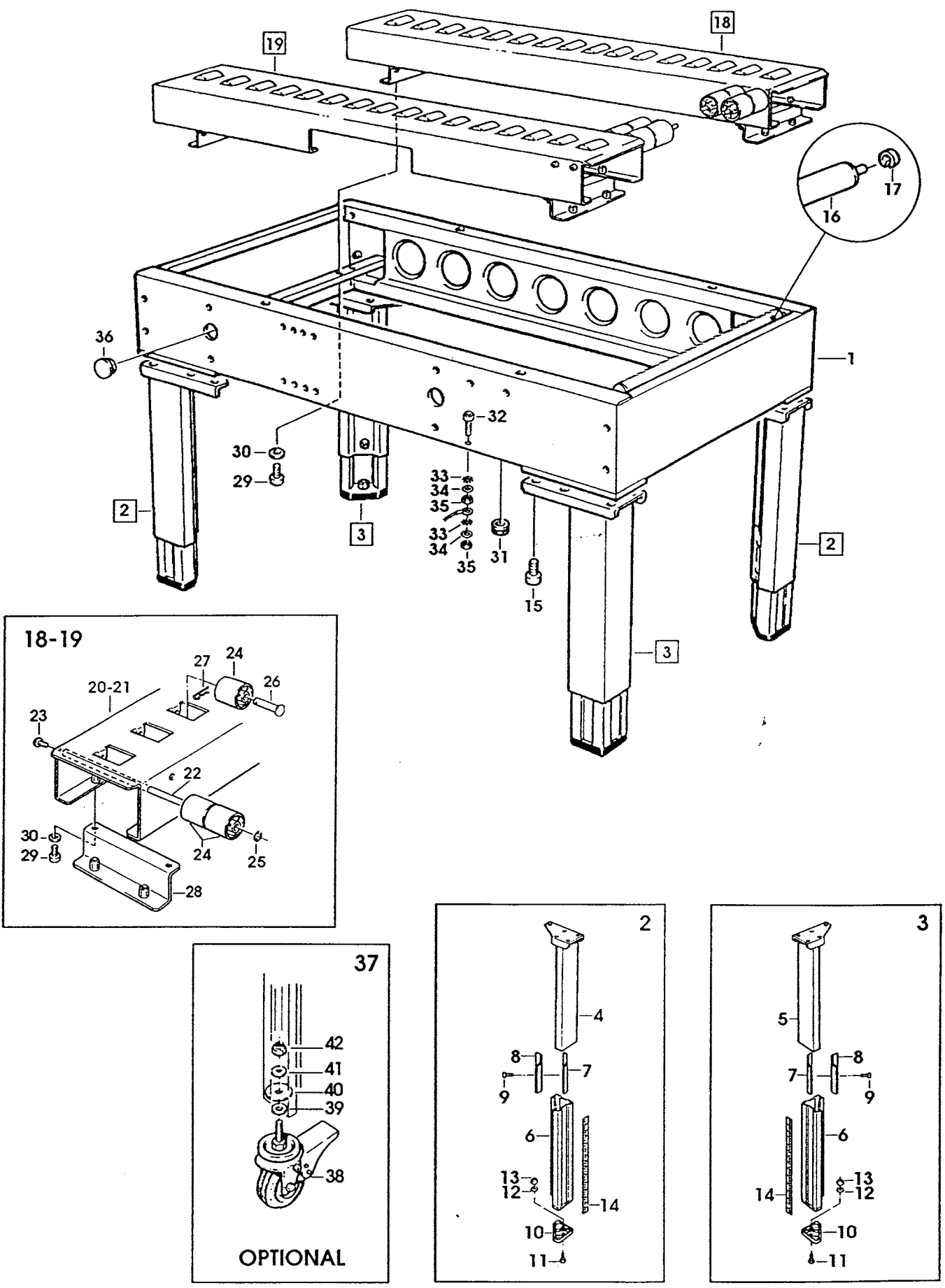


Figura	Descrizione figura	Magaz.	Prodotto	Descrizione
4441,00	BANCALE	0	7.8.04009	SM26/94-P NASTRATRICE

Posizione	Ricambio	Descrizione	U.M.	Quantita'
42,0	3.4.00735.93	DADO AUTOBLOCCANTE M12 ZINCATO	PZ	4,000

==== Data 31/10/95 ====

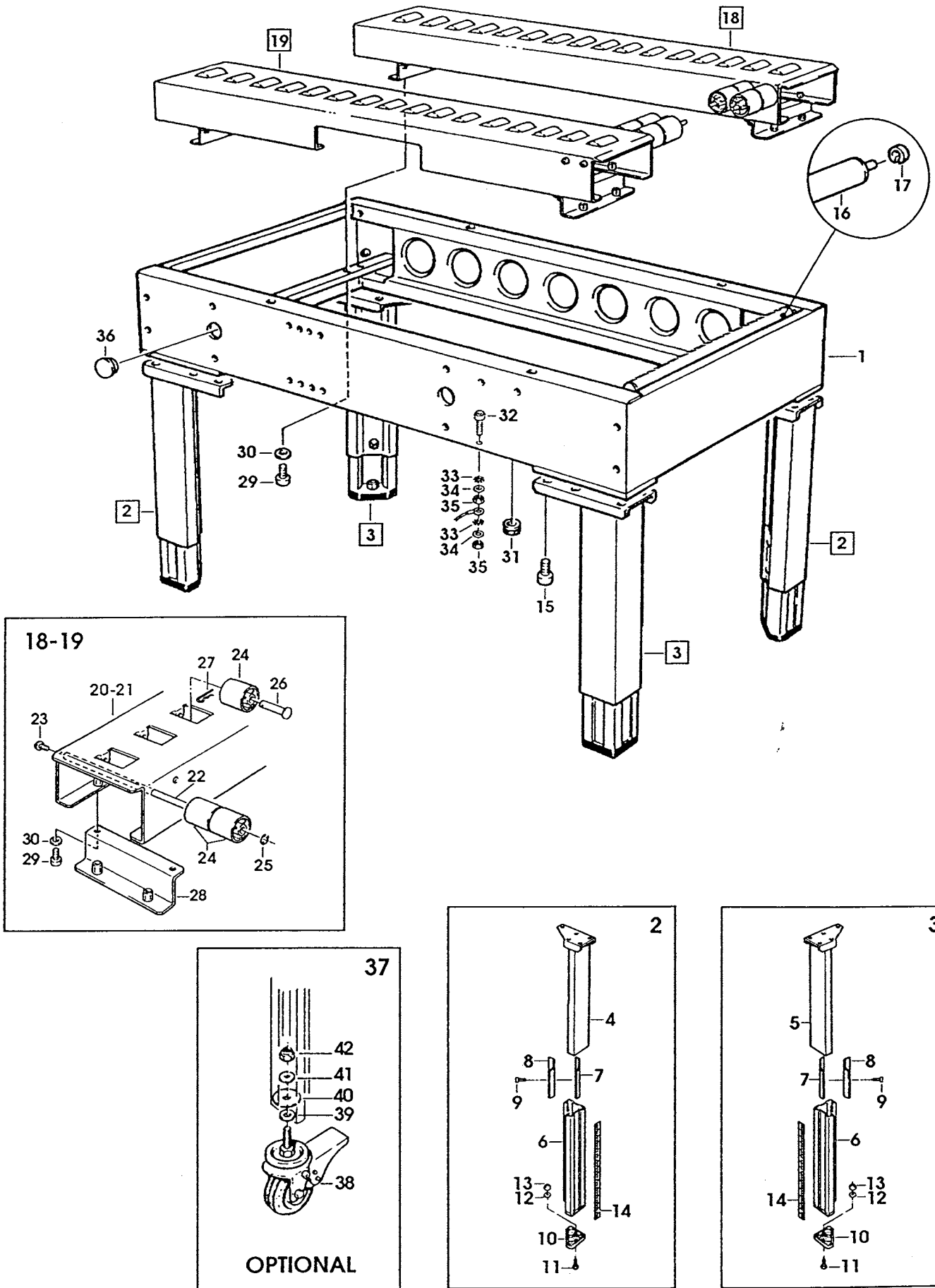
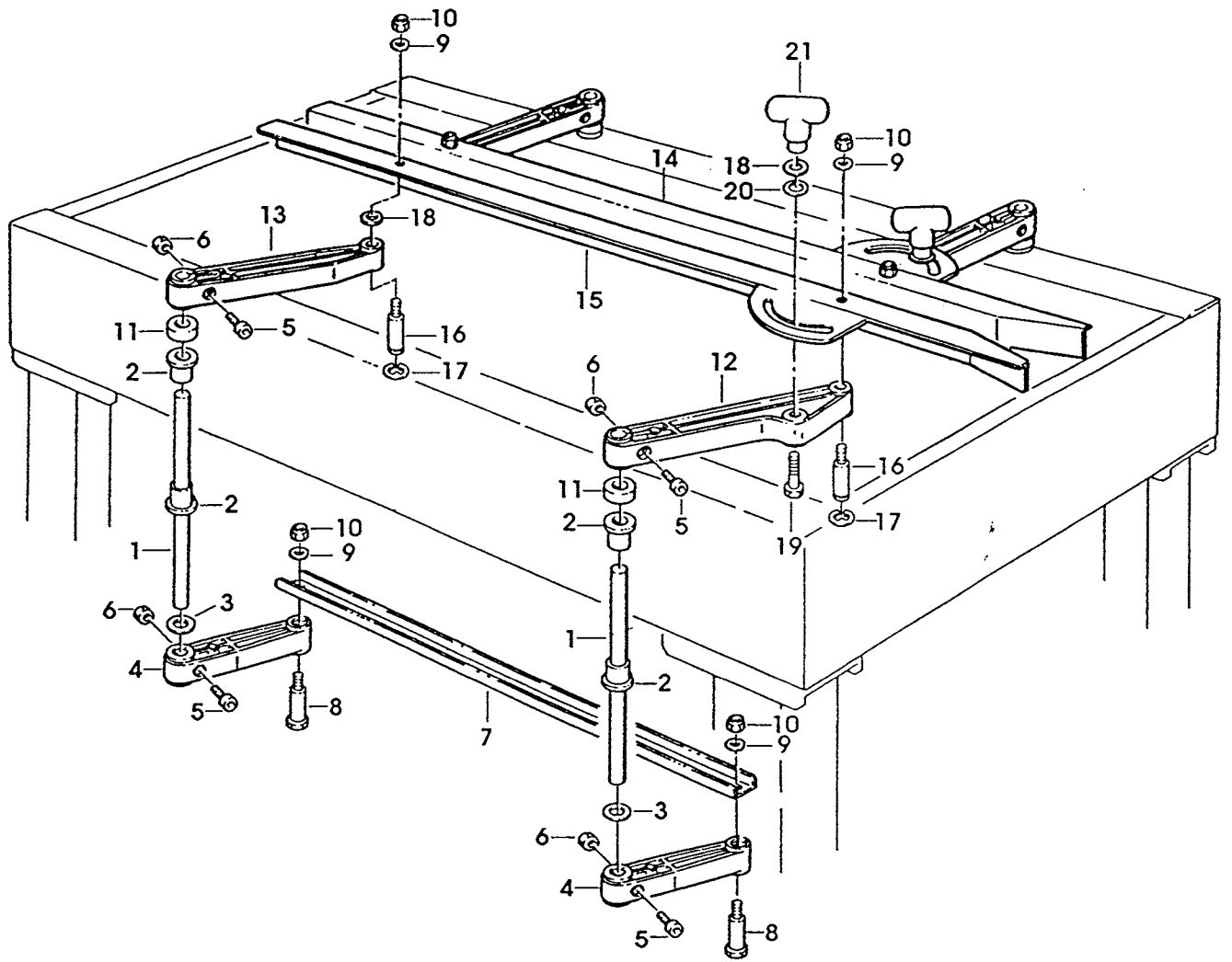


Figura	Descrizione figura	Magaz.	Prodotto	Descrizione
4442,00	LEVE	000000	7.8.04009	SM26/94-P NASTRATRICE

Posizione	Ricambio	Descrizione	U.M.	Quantita'
1,0	3.3.05331.93	PERNO /12X221	PZ	4,000
2,0	3.1.00574	BUSSOLA DI GUIDA	PZ	8,000
3,0	3.4.00062.93	RONDELLA PIANA X VITE M12 ZINC	PZ	4,000
4,0	3.1.00568.05	LEVA L=115	PZ	4,000
5,0	3.4.00160.93	VITE TCEI M6X20 ZINCATA	PZ	8,000
6,0	3.4.00002.93	DADO M6 ZINCATO	PZ	8,000
7,0	3.2.00893.93	BARRA ACCOPPIAMENTO LEVE SM/3M	PZ	2,000
8,0	3.3.08317.93	PERNO SPECIALE M6	PZ	4,000
9,0	3.4.00175.93	RONDELLA PIANA X VITE M6 ZINC.	PZ	8,000
10,0	3.4.00258.93	DADO AUTOBLOCCANTE ESAGON.M6 BASSO ZINC.	PZ	8,000
11,0	3.1.00573.05	DISTANZIALE /24X15	PZ	4,000
12,0	3.1.00572.05	LEVA BLOCCAGGIO L=269	PZ	2,000
13,0	3.1.00570.05	LEVA L=269	PZ	2,000
14,0	4.4.01726.93	GUIDA DX COMP.ZINCATA SM26	PZ	1,000
15,0	4.4.01727.93	GUIDA SX COMP.ZINCATA SM26	PZ	1,000
16,0	3.3.05330.93	PERNO /10X41	PZ	4,000
17,0	3.4.00837.92	ANELLO ARRESTO 10SP220	PZ	4,000
18,0	3.4.00219.93	RONDELLA PIANA X VITE M10 ZINC	PZ	4,000
19,0	3.4.00499.93	VITE TE M10X35 ZINCATA	PZ	2,000
20,0	3.4.01170.92	RONDELLA DENT.EST./10 BRUNITA	PZ	2,000
21,0	4.6.01733.40	MANOPOLA CON INS.FILETT. COMP.	PZ	2,000

=====  
===== Data 30/06/94 =



SM26/94-P

Lug. 1994

Fig. 4442

Figura	Descrizione figura	Magaz.	Prodotto	Descrizione		
4443,00	COLONNE	0	7.8.04009	SM26/94-P NASTRATRICE		
Posizione	Ricambio			Descrizione	U.M.	Quantita'
1,0	4.4.05271.47			COLONNA FISSA ASS.SM26/94	PZ	2,000
2,0	4.3.04480			PIASTRA FISSAGGIO COLONNA ASS. 77A/KS 77R/KS	PZ	2,000
3,0	3.4.00122.93			VITE TCEI M8X20 ZINCATA	PZ	22,000
4,0	4.7.07157			COLONNA SCORREVOLE ASS.SM26/94	PZ	2,000
5,0	4.5.04667.47			COLONNA SCORREVOLE CON INS. SM26/94	PZ	2,000
6,0	3.4.00750			CUSCINETTO /33 RIVESTITO	PZ	16,000
7,0	3.3.00069.93			VITE CUSCINETTO /30 K SP.ZINC.	PZ	12,000
8,0	3.3.06086.93			VITE ECCENTRICA 3M SPEC.ZINC.	PZ	4,000
9,0	3.3.06402.93			DISTANZIALE D6,5/14X3 ZINCATO	PZ	8,000
10,0	3.4.00175.93			RONDELLA PIANA X VITE M6 ZINC.	PZ	20,000
11,0	3.4.00258.93			DADO AUTOBLOCCANTE ESAGON.M6 BASSO ZINC.	PZ	18,000
12,0	3.3.06292.93			BUSSOLA FINECORSO ZINCATA	PZ	2,000
13,0	4.5.04740.47			TRAVERSA SUP.X MOTORIZZ.C/INS. SM26/94-P GRIGIO ANTR.	PZ	2,000
14,0	3.2.01335.93			PIASTRINA FILETTATA 12AF ZINC.	PZ	2,000
15,0	3.4.00848.05			TAPPO /20X40	PZ	4,000
16,0	3.3.06460.93			VITE SOLLEVAMENTO (77A-KS/12AF-LM)	PZ	2,000
17,0	3.1.00717			CHIOCCIOLA	PZ	2,000
18,0	3.7.00148.93			MOLLA PER COLONNE 77A-KS 12AF	PZ	2,000
19,0	3.1.00764			PIATTELLO PER MOLLA	PZ	2,000
20,0	3.2.01300.47			PIASTRINA PER CHIOCCIOLA XL36	PZ	2,000
21,0	3.4.00577.93			VITE TCEI M6X16 ZINCATA	PZ	4,000
22,0	3.3.07428.93			FINE CORSA X COLONNE 3M ZINC.	PZ	2,000
23,0	3.3.06085			BUSSOLA X VITE SOLLEVAMENTO 3M	PZ	2,000
24,0	3.4.01022.92			SPINA ELASTICA D4X30 BRUNITA	PZ	2,000
25,0	3.4.00247			CUSCINETTO REGGISPINTA 51103	PZ	2,000
26,0	3.1.00586			BUSSOLA	PZ	2,000
27,0	3.3.05350.93			FLANGIA X VITE SOLLEVAMENTO	PZ	2,000
28,0	3.3.05243.93			PIGNONE Z=15 P=3/8"	PZ	2,000
29,0	3.4.00142.93			VITE TCEI M4X25 ZINCATA	PZ	2,000
30,0	3.4.01074			ANELLO CATENA P=3/8 TIPO 121 DA 174 PASSI C/MAGLIA GIUNZ.	PZ	1,000
31,0	4.5.04681.47			TRAVERSA SM26/94	PZ	1,000
32,0	3.3.08317.93			PERNO SPECIALE M6	PZ	2,000
33,0	3.1.00584			RULLINO TENDICATENA	PZ	2,000
34,0	3.4.00033.93			RONDELLA TRIPLA X VITE M6 ZINC	PZ	4,000
35,0	3.4.00026.93			VITE TE M6X16 ZINCATA	PZ	8,000
36,0	3.2.05057.47			CARTER PER TRAVERSA SM26/94	PZ	1,000
37,0	3.4.00029.93			VITE TE M4X10 ZINCATA	PZ	8,000
38,0	3.4.00043.93			RONDELLA PIANA X VITE M4 ZINC.	PZ	8,000
39,0	3.2.00867.93			LEVA X MANOPOLA SM/XL/3M	PZ	1,000
40,0	3.3.02215.93			RONDELLA /6,5/30X5	PZ	1,000
41,0	3.4.00053.93			VITE TSVEI M6X16 ZINCATA	PZ	1,000
42,0	4.7.01732			MANOPOLA ASS.GIALLO RAL 1018 SERIE "SM"	PZ	1,000
43,0	3.4.00024.92			RONDELLA ELAST.X VITE M6 BRUN.	PZ	1,000
44,0	3.4.00002.93			DADO M6 ZINCATO	PZ	1,000
45,0	3.2.05060.47			PROTEZ.LAT.SUP.DX SM46/94	PZ	1,000
46,0	3.2.05061.47			PROTEZ.LAT.SUP.SX SM46/94	PZ	1,000

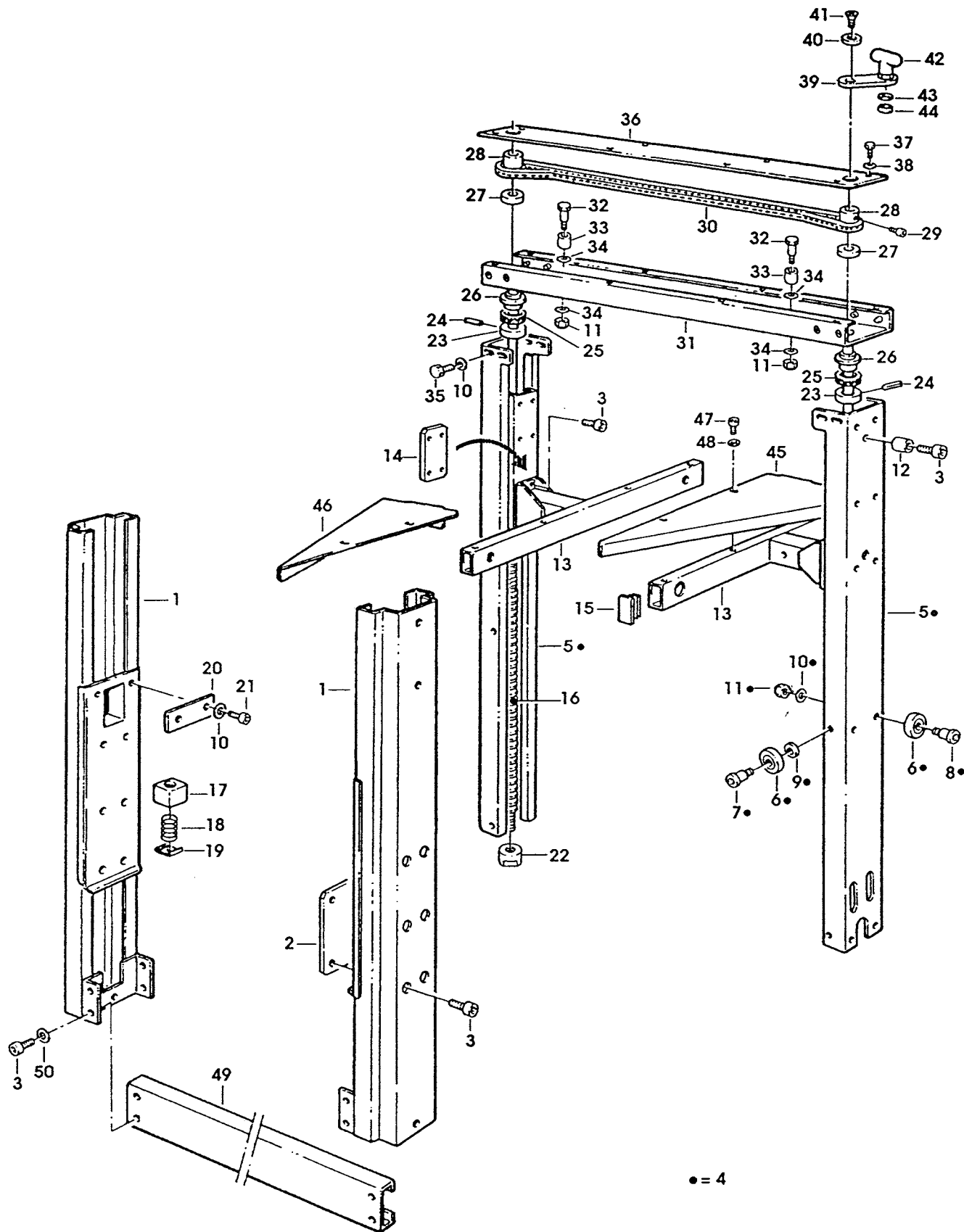


Figura	Descrizione figura	Magaz.	Prodotto	Descrizione
4443,00	COLONNE	0	7.8.04009	SM26/94-P NASTRATRICE

Posizione	Ricambio	Descrizione	U.M.	Quantita'
47,0	3.4.00318.93	VITE TCEI M5X12 ZINCATA	PZ	6,000
48,0	3.4.00061.93	RONDELLA PIANA X VITE M5 ZINC.	PZ	6,000
49,0	4.5.04199.47	TRAVERSA INF.COM INS.SM26/94	PZ	1,000
50,0	3.4.00123.93	RONDELLA PIANA X VITE M8 ZINC.	PZ	4,000

=====  
 ===== Data 28/10/94 =



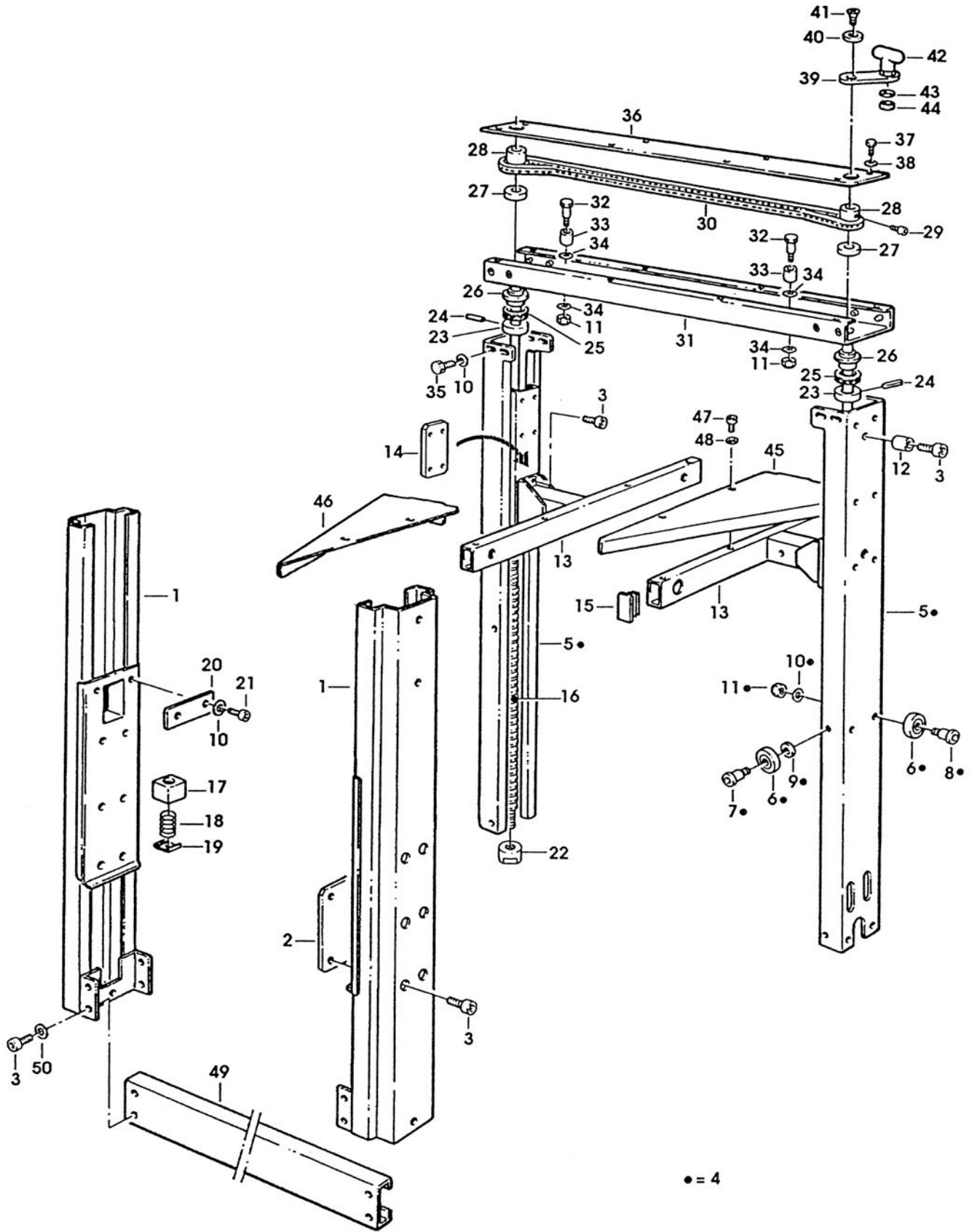
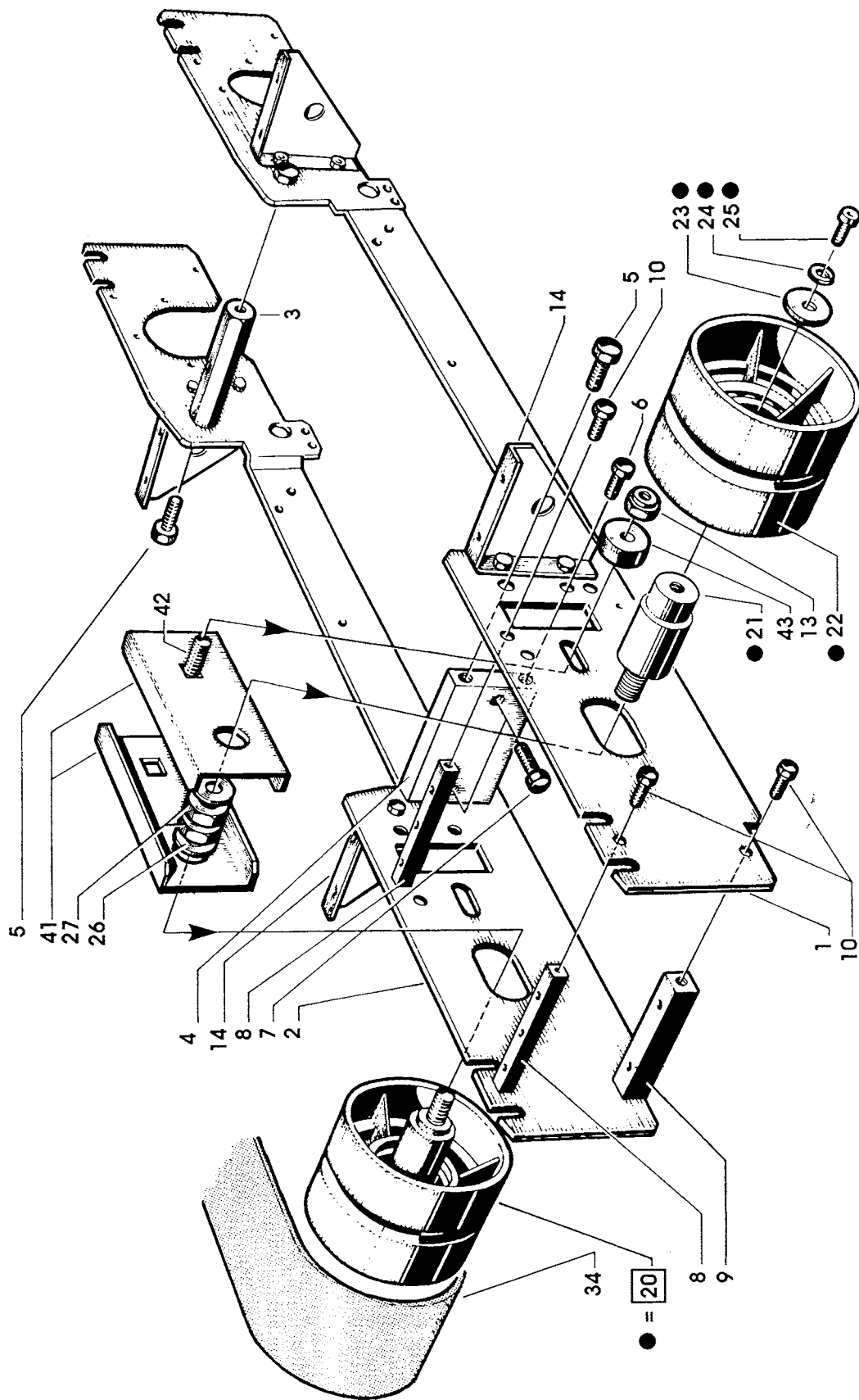


Figura	Descrizione figura	Magaz.	Prodotto	Descrizione
4444	TRASCINAMENTO INFERIORE	0	7.8.04009	SM26/94-P NASTRATRICE

Posizione	Ricambio	Descrizione	U.M.	Quantita'
1	3.2.01092.93	SPALLA PRINC.INF.DX SM/3M	PZ	1
2	3.2.01093.93	SPALLA PRINC.INF.SX SM/3M	PZ	1
3	3.3.06027.93	DISTANZIALE ESAGONALE 19X115	PZ	1
4	3.5.00145	DISTANZIALE 15X50X115	PZ	1
5	3.4.00650.93	VITE TE M10X16 ZINCATA	PZ	4
6	3.4.00026.93	VITE TE M6X16 ZINCATA	PZ	2
7	3.4.00242.93	VITE TE M8X40 ZINCATA	PZ	2
8	3.3.06023.93	DISTANZIALE 10X10X115	PZ	3
9	3.3.06025.93	DISTANZIALE 15X15X115	PZ	2
10	3.4.00021.93	VITE TE M6X12 ZINCATA	PZ	10
13	3.4.00438.93	DADO AUTOBLOCCANTE M10 BASSO	PZ	2
14	3.2.00745.93	SQUADRETTA SOSTEGNO GUIDA SM1/2/4/26/46/22A/77A/77R	PZ	4
15	3.4.00371.93	VITE TE M5X12 ZINCATA	PZ	8
16	3.4.00023.93	DADO M5 ZINCATO	PZ	8
17	3.2.00742.93	GUIDA SCORRIMENTO CINGHIA SM1/2/4/26/46/22A/77A/77R	PZ	4
18	3.4.00403.93	VITE TSVEI M5X16 ZINCATA	PZ	14
19	3.2.00860.93	PIASTRINA FISSAGGIO GUIDE SM/3M	PZ	4
20	4.7.04244	PULEGGIA FOLLE ASSIEMATA SM1/2 SM4/26/46 22A 77A/R 77A/R/KS	PZ	2
21	3.3.04418.92	PERNO X PULEGGIA	PZ	2
22	4.6.01730	PULEGGIA FOLLE COMP.	PZ	2
23	3.3.04916.93	RONDELLA /6,5/30X5	PZ	2
24	3.4.00024.92	RONDELLA ELAST.X VITE M6 BRUN.	PZ	2
25	3.4.00577.93	VITE TCEI M6X16 ZINCATA	PZ	2
26	3.3.04419.93	RONDELLA /12,5/30X4	PZ	2
27	3.4.00018.93	DADO M12 ZINCATO	PZ	2
28	4.9.04182	GR.RIDUTTORE SM26/46 (SENZA MOTORE)	PZ	1
29	3.1.00684.05	DISTANZIALE X RIDUTTORE	PZ	2
30	3.4.01165.93	VITE TE M5X30 ZINCATA	PZ	6
31	4.7.05876	PULEGGIA MOTRICE ASS.C/ANELLI	PZ	2
32	3.1.00540.48	ANELLO PER PULEGGIA	PZ	4
33	3.5.00515.93	DADO SPEC.AUTOBLOCC.M20X1 ZINC	PZ	2
34	3.4.00838	CINGHIA TRASCINAMENTO SM1 L=1712 +- 2,5	PZ	2
35	3.4.00051.93	VITE TCEI M6X12 ZINCATA	PZ	4
36	3.4.00175.93	RONDELLA PIANA X VITE M6 ZINC.	PZ	4
37	3.2.01105.47	CARTER ANT.SM26/94	PZ	1
38	3.2.05025.47	CARTER POST.SM26-46/94	PZ	1
39	3.1.01296	DISTANZIALE X CARTER SM-3M	PZ	6
40	3.8.02140	BOCCHETTONE SKINTOP ST11 NERO	PZ	1
41	3.2.00744.93B	CARRELLO TENDICINGHIA ZINCATO	PZ	2
42	3.4.01752.93	VITE TB QUADRO ST M10X35 ZINC.	PZ	2
43	3.5.01802.93	DIST.PERNO MOTORIZZAZ.INF. 200A-700A-700R 3M	PZ	2



SM26/94-P

Mar. 1998

Fig. 4444/1

Figura	Descrizione figura	Magaz.	Prodotto	Descrizione
4444	TRASCINAMENTO INFERIORE	0	7.8.04009	SM26/94-P NASTRATRICE

Posizione	Ricambio	Descrizione	U.M.	Quantita'
1	3.2.01092.93	SPALLA PRINC.INF.DX SM/3M	PZ	1
2	3.2.01093.93	SPALLA PRINC.INF.SX SM/3M	PZ	1
3	3.3.06027.93	DISTANZIALE ESAGONALE 19X115	PZ	1
4	3.5.00145	DISTANZIALE 15X50X115	PZ	1
5	3.4.00650.93	VITE TE M10X16 ZINCATA	PZ	4
6	3.4.00026.93	VITE TE M6X16 ZINCATA	PZ	2
7	3.4.00242.93	VITE TE M8X40 ZINCATA	PZ	2
8	3.3.06023.93	DISTANZIALE 10X10X115	PZ	3
9	3.3.06025.93	DISTANZIALE 15X15X115	PZ	2
10	3.4.00021.93	VITE TE M6X12 ZINCATA	PZ	10
13	3.4.00438.93	DADO AUTOBLOCCANTE M10 BASSO	PZ	2
14	3.2.00745.93	SQUADRETTA SOSTEGNO GUIDA SM1/2/4/26/46/22A/77A/77R	PZ	4
15	3.4.00371.93	VITE TE M5X12 ZINCATA	PZ	8
16	3.4.00023.93	DADO M5 ZINCATO	PZ	8
17	3.2.00742.93	GUIDA SCORRIMENTO CINGHIA SM1/2/4/26/46/22A/77A/77R	PZ	4
18	3.4.00403.93	VITE TSVEI M5X16 ZINCATA	PZ	14
19	3.2.00860.93	PIASTRINA FISSAGGIO GUIDE SM/3M	PZ	4
20	4.7.04244	PULEGGIA FOLLE ASSIEMATA SM1/2 SM4/26/46 22A 77A/R 77A/R/KS	PZ	2
21	3.3.04418.92	PERNO X PULEGGIA	PZ	2
22	4.6.01730	PULEGGIA FOLLE COMP.	PZ	2
23	3.3.04916.93	RONDELLA /6,5/30X5	PZ	2
24	3.4.00024.92	RONDELLA ELAST.X VITE M6 BRUN.	PZ	2
25	3.4.00577.93	VITE TCEI M6X16 ZINCATA	PZ	2
26	3.3.04419.93	RONDELLA /12,5/30X4	PZ	2
27	3.4.00018.93	DADO M12 ZINCATO	PZ	2
28	4.9.04182	GR.RIDUTTORE SM26/46 (SENZA MOTORE)	PZ	1
29	3.1.00684.05	DISTANZIALE X RIDUTTORE	PZ	2
30	3.4.01165.93	VITE TE M5X30 ZINCATA	PZ	6
31	4.7.05876	PULEGGIA MOTRICE ASS.C/ANELLI	PZ	2
32	3.1.00540.48	ANELLO PER PULEGGIA	PZ	4
33	3.5.00515.93	DADO SPEC.AUTOBLOCC.M20X1 ZINC	PZ	2
34	3.4.00838	CINGHIA TRASCINAMENTO SM1 L=1712 +- 2,5	PZ	2
35	3.4.00051.93	VITE TCEI M6X12 ZINCATA	PZ	4
36	3.4.00175.93	RONDELLA PIANA X VITE M6 ZINC.	PZ	4
37	3.2.01105.47	CARTER ANT.SM26/94	PZ	1
38	3.2.05025.47	CARTER POST.SM26-46/94	PZ	1
39	3.1.01296	DISTANZIALE X CARTER SM-3M	PZ	6
40	3.8.02140	BOCCHETTONE SKINTOP ST11 NERO	PZ	1
41	3.2.00744.93B	CARRELLO TENDICINGHIA ZINCATO	PZ	2
42	3.4.01752.93	VITE TB QUADRO ST M10X35 ZINC.	PZ	2
43	3.5.01802.93	DIST.PERNO MOTORIZZAZ.INF. 200A-700A-700R 3M	PZ	2

==== Data 17/03/98 =====

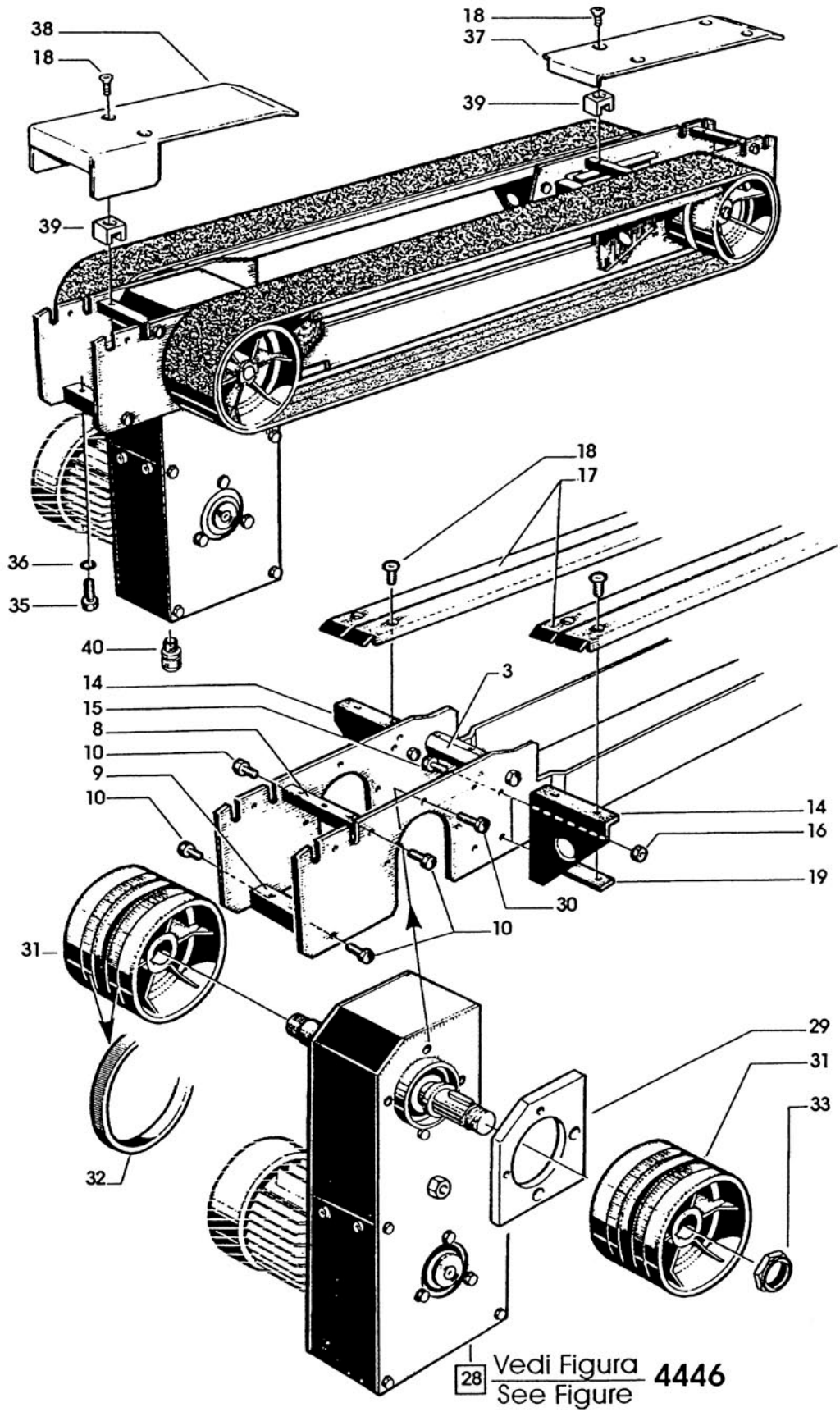


Figura	Descrizione figura	Magaz.	Prodotto	Descrizione
4445	TRASCINAMENTO SUPERIORE		0 7.8.04009	SM26/94-P NASTRATRICE

Posizione	Ricambio	Descrizione	U.M.	Quantita'
1	3.2.04980.93	SPALLA PRINCIPALE DX SM2/94	PZ	1
2	3.2.04981.93	SPALLA PRINCIPALE SX SM2/94	PZ	1
3	3.5.00145	DISTANZIALE 15X50X115	PZ	1
4	3.4.00026.93	VITE TE M6X16 ZINCATA	PZ	2
5	3.3.06023.93	DISTANZIALE 10X10X115	PZ	2
6	3.4.00021.93	VITE TE M6X12 ZINCATA	PZ	18
7	3.3.05356.93	VITE TE M6X12 SPEC.	PZ	5
8	3.3.06027.93	DISTANZIALE ESAGONALE 19X115	PZ	1
9	4.7.09421.00A	DISTANZIALE ESAGONALE ch.19X94 ASSEMBLATO SM/3M	PZ	4
10	3.3.05355.93	DISTANZIALE ESAGONALE L=90	PZ	8
11	3.3.06147.93	DISTANZIALE ESAGONALE 10X82	PZ	2
12	3.4.00027.93	VITE TSVEI M6X12 ZINCATA	PZ	6
14	3.4.00219.93	RONDELLA PIANA X VITE M10 ZINC	PZ	4
15	3.4.00438.93	DADO AUTOBLOCCANTE M10 BASSO	PZ	2
16	3.2.00745.93	SQUADRETTA SOSTEGNO GUIDA SM1/2/4/26/46/22A/77A/77R	PZ	4
17	3.4.00371.93	VITE TE M5X12 ZINCATA	PZ	8
18	3.4.00023.93	DADO M5 ZINCATO	PZ	8
19	3.2.00742.93	GUIDA SCORRIMENTO CINGHIA SM1/2/4/26/46/22A/77A/77R	PZ	4
20	3.4.00403.93	VITE TSVEI M5X16 ZINCATA	PZ	10
21	3.2.00860.93	PIASTRINA FISSAGGIO GUIDE SM/3M	PZ	6
22	4.7.04244	PULEGGIA FOLLE ASSIEMATA SM1/2 SM4/26/46 22A 77A/R 77A/R/KS	PZ	2
23	3.3.04418.92	PERNO X PULEGGIA	PZ	2
24	4.6.01730	PULEGGIA FOLLE COMP.	PZ	2
25	3.3.04916.93	RONDELLA /6,5/30X5	PZ	2
26	3.4.00024.92	RONDELLA ELAST.X VITE M6 BRUN.	PZ	2
27	3.4.00577.93	VITE TCEI M6X16 ZINCATA	PZ	2
28	3.3.04419.93	RONDELLA /12,5/30X4	PZ	2
29	3.4.00018.93	DADO M12 ZINCATO	PZ	2
30	4.9.04182	GR.RIDUTTORE SM26/46 (SENZA MOTORE)	PZ	1
31	3.1.00684.05	DISTANZIALE X RIDUTTORE	PZ	2
32	3.4.01165.93	VITE TE M5X30 ZINCATA	PZ	6
33	4.7.05876	PULEGGIA MOTRICE ASS.C/ANELLI	PZ	2
34	3.1.00540.48	ANELLO PER PULEGGIA	PZ	4
35	3.5.00515.93	DADO SPEC.AUTOBLOCC.M20X1 ZINC	PZ	2
36	3.4.00838	CINGHIA TRASCINAMENTO SM1 75X1712 +-2,5	PZ	2
37	3.4.00242.93	VITE TE M8X40 ZINCATA	PZ	2
38	3.3.13642.93	PERNO RULLI ENTRATA /15X115 700aks-700rks	PZ	1
39	3.1.00580.05	RULLO ENTRATA	PZ	2
40	3.1.00687.05	DISTANZIALE RULLI ENTRATA	PZ	2
41	3.1.01275.05	PROTEZIONE DX 700a-r/KS	PZ	1
42	3.1.01276.05	PROTEZIONE SX 700a-r/KS	PZ	1
43	3.4.00515.93	VITE TCEI M8X35 ZINCATA	PZ	2
44	3.2.00907.40	CARTER LAT.SUP.DX SM2-4-26-46/ 94	PZ	1
45	3.2.00940.40	CARTER LAT.SUP.SX SM2-4-26-46/ 94	PZ	1

30 Vedi Figura 4446  
See Figure 4446

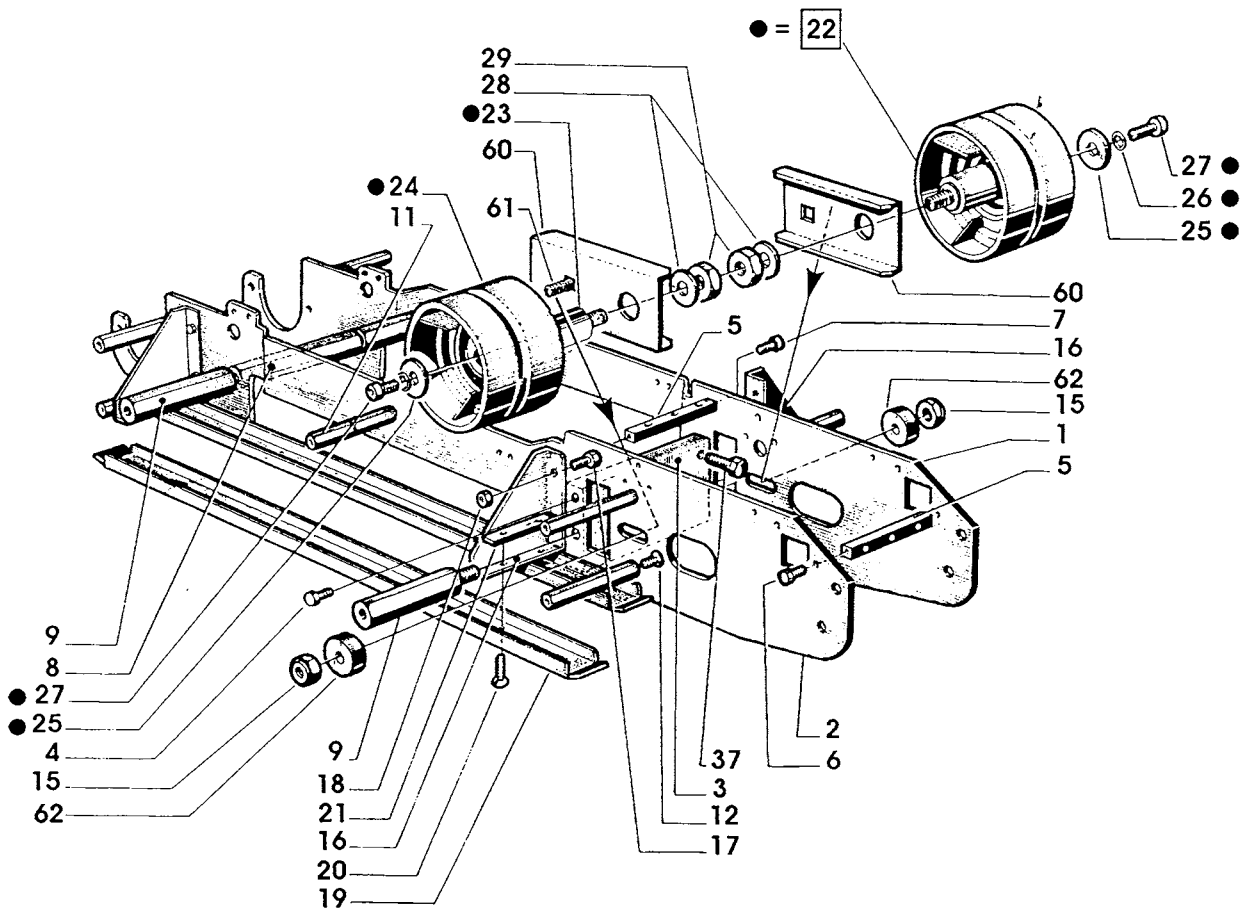
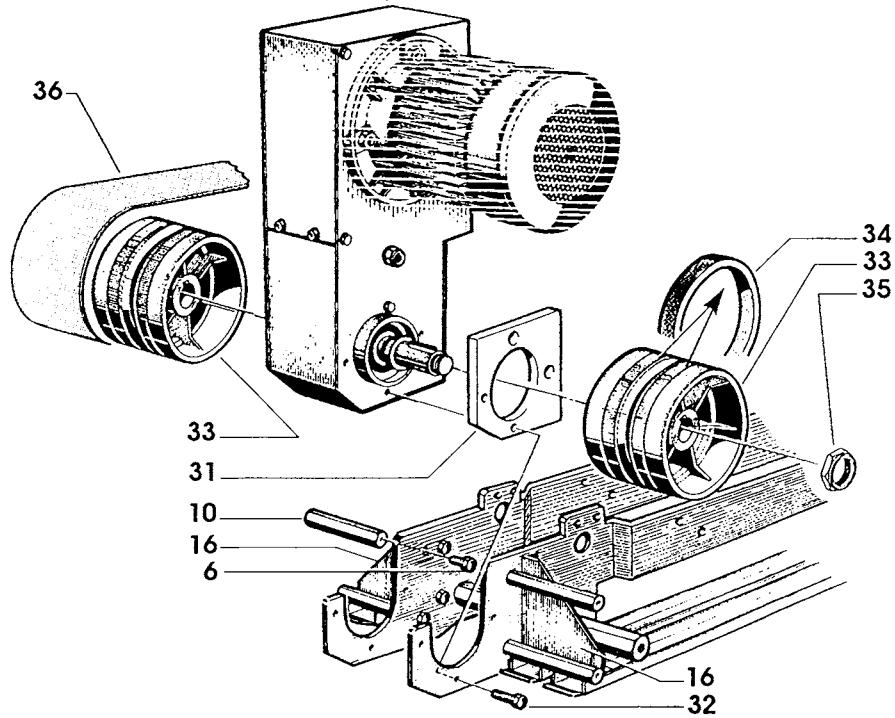


Figura	Descrizione figura	Magaz.	Prodotto	Descrizione
4445	TRASCINAMENTO SUPERIORE		0 7.8.04009	SM26/94-P NASTRATRICE

Posizione	Ricambio	Descrizione	U.M.	Quantita'
46	3.4.00175.93	RONDELLA PIANA X VITE M6 ZINC.	PZ	10
47	4.5.04680.47	CARTER ANT.CON INS.SM26/94	PZ	1
48	3.1.01296	DISTANZIALE X CARTER SM-3M	PZ	2
49	3.4.01171.05	TAPPO ABS /25X1,2	PZ	1
50	3.2.05173.05	PROT.CINGHIA MOTORIZZ.SUP.SM2-4-26-46	PZ	2
51	3.4.00720.93	VITE TESTA MEZZA TONDA M5X12 CROCE ZINC.	PZ	4
52	3.1.00770.05	PROTEZIONE PER DADO	PZ	2
55	3.4.00849.93	VITE TCEI M10X16 ZINCATA	PZ	4
56	3.4.00051.93	VITE TCEI M6X12 ZINCATA	PZ	4
57	3.3.06458.93	SUPPORTO BRACCIO PORTAR.3M	PZ	1
58	3.3.08086.93	DISTANZIALE ESAGONALE 10X107	PZ	1
59	3.3.09927.93	VITE SPECIALE TE M6X20 ZINCATA	PZ	1
60	3.2.00744.93B	CARRELLO TENDICINGHIA ZINCATO	PZ	2
61	3.4.01752.93	VITE TB QUADRO ST M10X35 ZINC.	PZ	2
62	3.5.01802.93	DIST.PERNO MOTORIZZAZ.INF. 200A-700A-700R 3M	PZ	2

==== Data 26/10/1999 =====



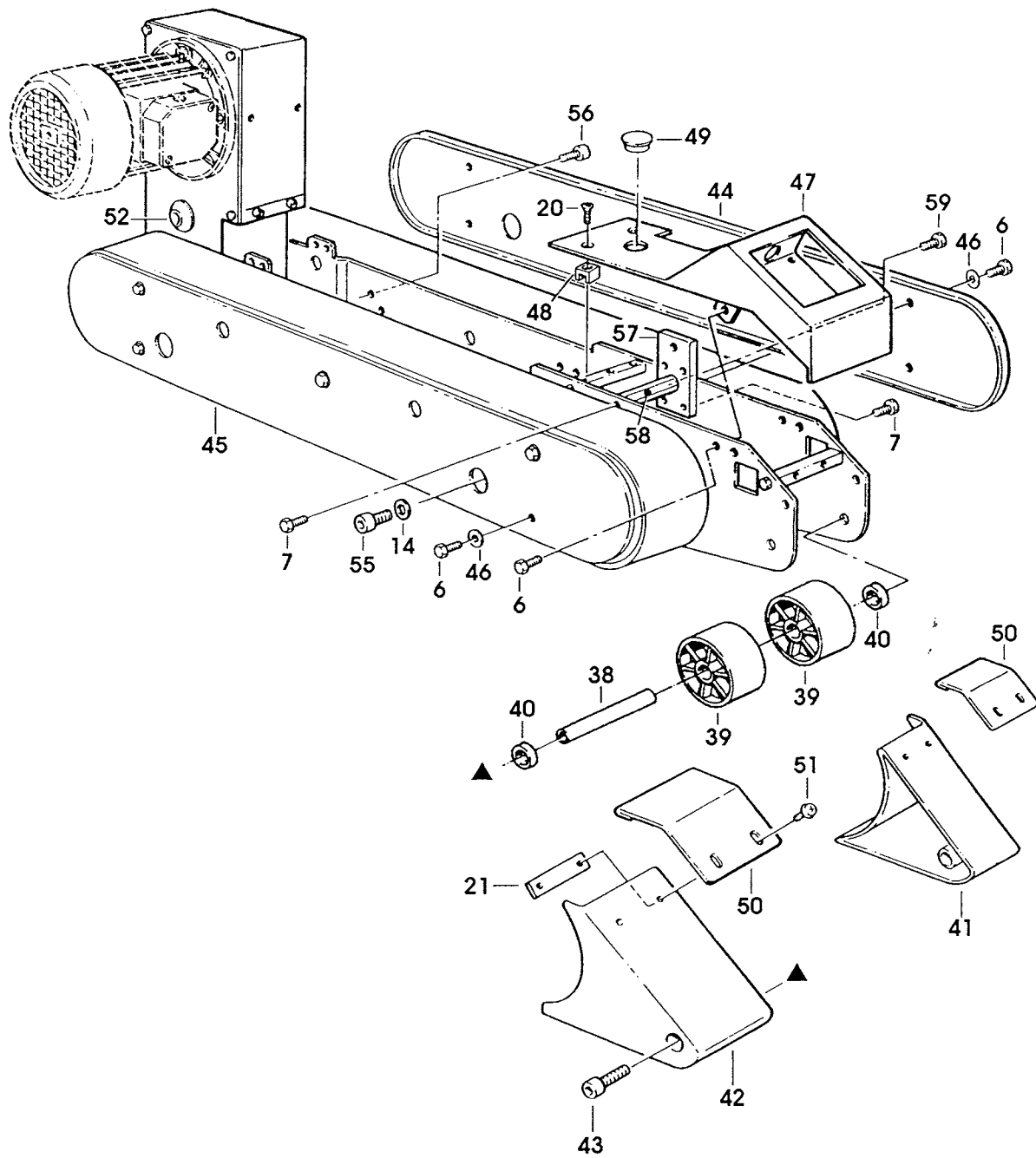


Figura	Descrizione figura	Magaz.	Prodotto	Descrizione
4446	RIDUTTORE		0 7.8.04009	SM26/94-P NASTRATRICE

Posizione	Ricambio	Descrizione	U.M.	Quantita'
3	3.3.06830.93	DISTANZIALE /10X81,6	PZ	2
4	3.3.06829.93	DISTANZIALE 10X10X81,6	PZ	3
5	3.4.00371.93	VITE TE M5X12 ZINCATA	PZ	8
6	3.4.00061.93	RONDELLA PIANA X VITE M5 ZINC.	PZ	16
7	3.4.00516.93	VITE TSVEI M5X12 ZINCATA	PZ	3
8	4.7.04241	PULEGGIA X RIDUTTORE ASS.	PZ	1
9	4.6.02390	PULEGGIA	PZ	1
10	4.6.04157	SUPPORTO PULEGGIA COMP.	PZ	1
11	3.4.00741	LINGUETTA 4X4X10	PZ	1
12	3.3.06826.92	PIGNONE Z=11 P=3/8"	PZ	1
13	3.3.05951.93	RONDELLA /5,5X/20X4	PZ	1
14	3.3.02215.93	RONDELLA /6,5/30X5	PZ	1
15	3.4.00053.93	VITE TSVEI M6X16 ZINCATA	PZ	1
16	3.4.00057.93	VITE TE M6X20 ZINCATA	PZ	3
17	3.4.00033.93	RONDELLA TRIPLA X VITE M6 ZINC	PZ	3
18	4.7.04242	PULEGGIA DOPPIA ASSIEMATA	PZ	1
19	4.3.04355	PULEGGIA DOPPIA C/CUSCINETTO X RIDUTT.SM	PZ	1
20	3.3.06827.92	PERNO ECC.ES.20X116	PZ	1
21	3.4.00187.92	ANELLO ARRESTO 10 DIN 471 BRUN	PZ	1
22	3.4.00123.93	RONDELLA PIANA X VITE M8 ZINC.	PZ	2
23	3.4.00283.93	DADO AUTOBLOCCANTE M8 BASSO	PZ	2
24	3.4.01111	CINGHIA DENTATA 187L100	PZ	1
25	3.4.00140	CINGHIA DENTATA 187L050	PZ	1
26	4.7.04471	ALBERO CON FLANGE ASS.SM26/46 (CON DADO AUTOBLOCC.) 77A/R/KS	PZ	1
27	3.5.00672.92	PERNO PER RIDUTTORE A CINGHIE	PZ	1
28	3.4.00238	LINGUETTA 6X6X20	PZ	1
29	3.3.06824.92	CORONA Z=28 P=3/8"	PZ	1
30	3.4.00183	LINGUETTA 5X5X30	PZ	2
31	3.3.06825.92	BUSSOLA /25/32X22,5 BRUNITA	PZ	1
32	4.6.02391	FLANGIA X ALBERO	PZ	2
33	3.3.04398.93	RONDELLA /20,5/30X5	PZ	2
34	3.4.01165.93	VITE TE M5X30 ZINCATA	PZ	2
35	3.4.01124	CAT.AN.CHIUS.P=3/8 L=57 PS. GIUN.+FALS.1 RUL.CHIUSO "CZ"	PZ	1
48	3.8.01993	MOTORE 220/240V 60HZ MH63 C4-B5 KW 0.12	PZ	1
49	3.8.02615	VENTOLA X MOTORE F.63	PZ	1
50	3.4.00058.93	VITE TE M8X25 ZINCATA	PZ	4
51	3.4.00655.93	RONDELLA TRIPLA X VITE M8 ZINC	PZ	4
52	3.4.00063.92	RONDELLA ELAST.GROWER DIN 7980 (SEZ.QUADRATA) X VITE M8	PZ	4
53	3.4.00003.93	DADO M8 ZINCATO	PZ	4
54	3.3.06902.92	PULEGGIA DENTATA PD11 L=050	PZ	1
55	3.4.00388.92	GRANO EIPP PUNTA COPPA ZIGR. M5X6 BRUNITO	PZ	1
56	3.2.01417.40B	CARTER SUP.MOTORIDUTT.SM	PZ	1
58	3.4.00318.93	VITE TCEI M5X12 ZINCATA	PZ	6
59	3.8.03442	MOTORE MULTITENSIONE H63 A4 KW0.12 B5 TIPO 2 "SM"	PZ	1
60	3.8.03440	MOTORE MULTITENSIONE H63 A4 KW0.12 B5 TIPO 1 "SM"	PZ	1

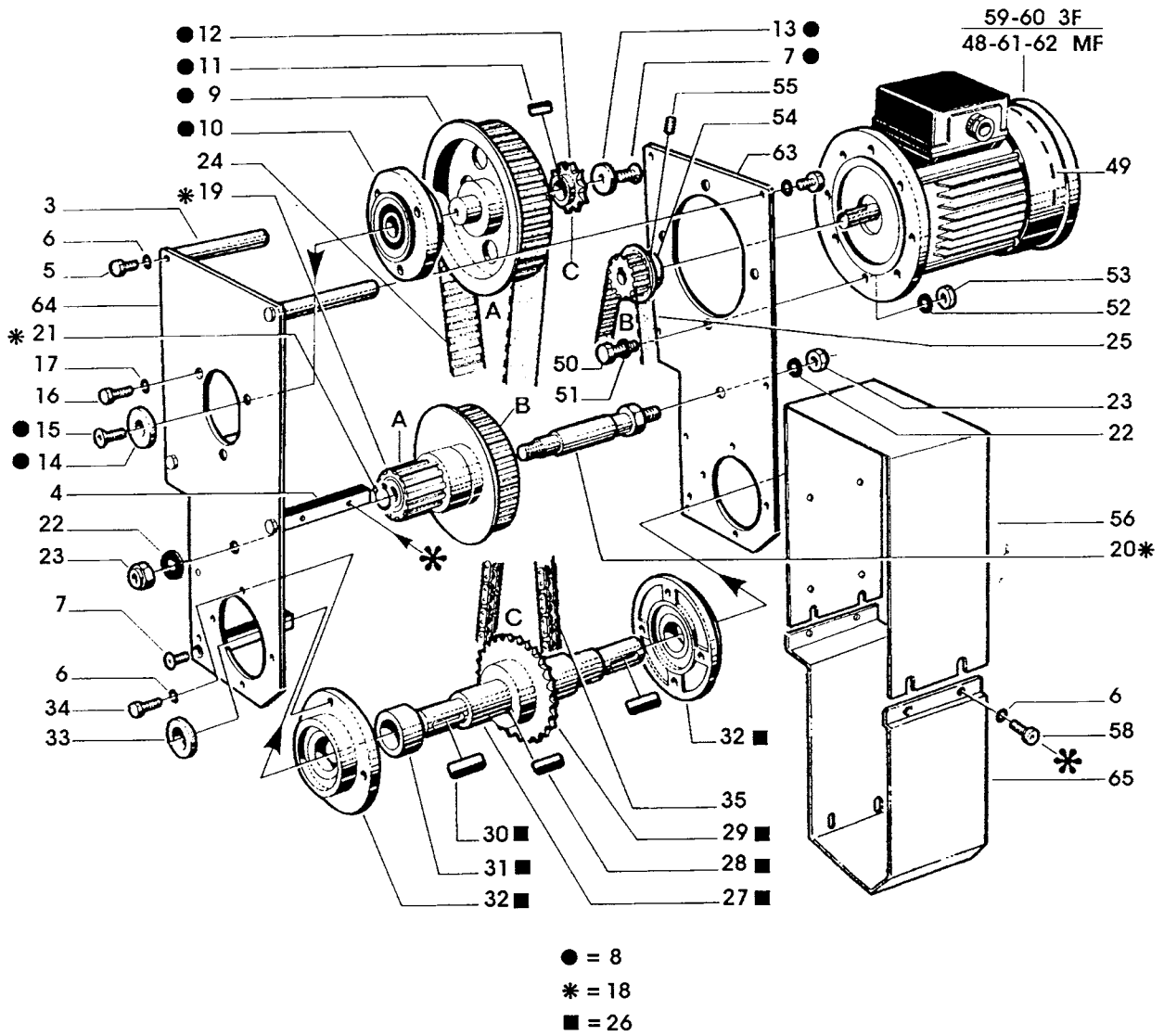


Figura	Descrizione figura	Magaz.	Prodotto	Descrizione
4446	RIDUTTORE		0 7.8.04009	SM26/94-P NASTRATRICE

Posizione	Ricambio	Descrizione	U.M.	Quantita'
61	3.8.03446	MOTORE MULTITENSIONE MH63 C4 KW0,12 B5 TIPO 5 "SM"	PZ	1
62	3.8.03449	MOTORE MULTITENSIONE MH63 C4 KW0,12 B5 TIPO 6 "SM"	PZ	1
63	3.2.08435.47A	SPALLA DX MOTORIDUTTORE SUP. S2T/98 VERN.	PZ	1
64	3.2.08436.47A	SPALLA SX MOTORIDUTTORE SUP. S2T/98 VERN.	PZ	1
65	3.2.04140.40	CARTER INF.PER MOTORID.K13 22A 77A 77R	PZ	1

==== Data 18/10/1999 ====

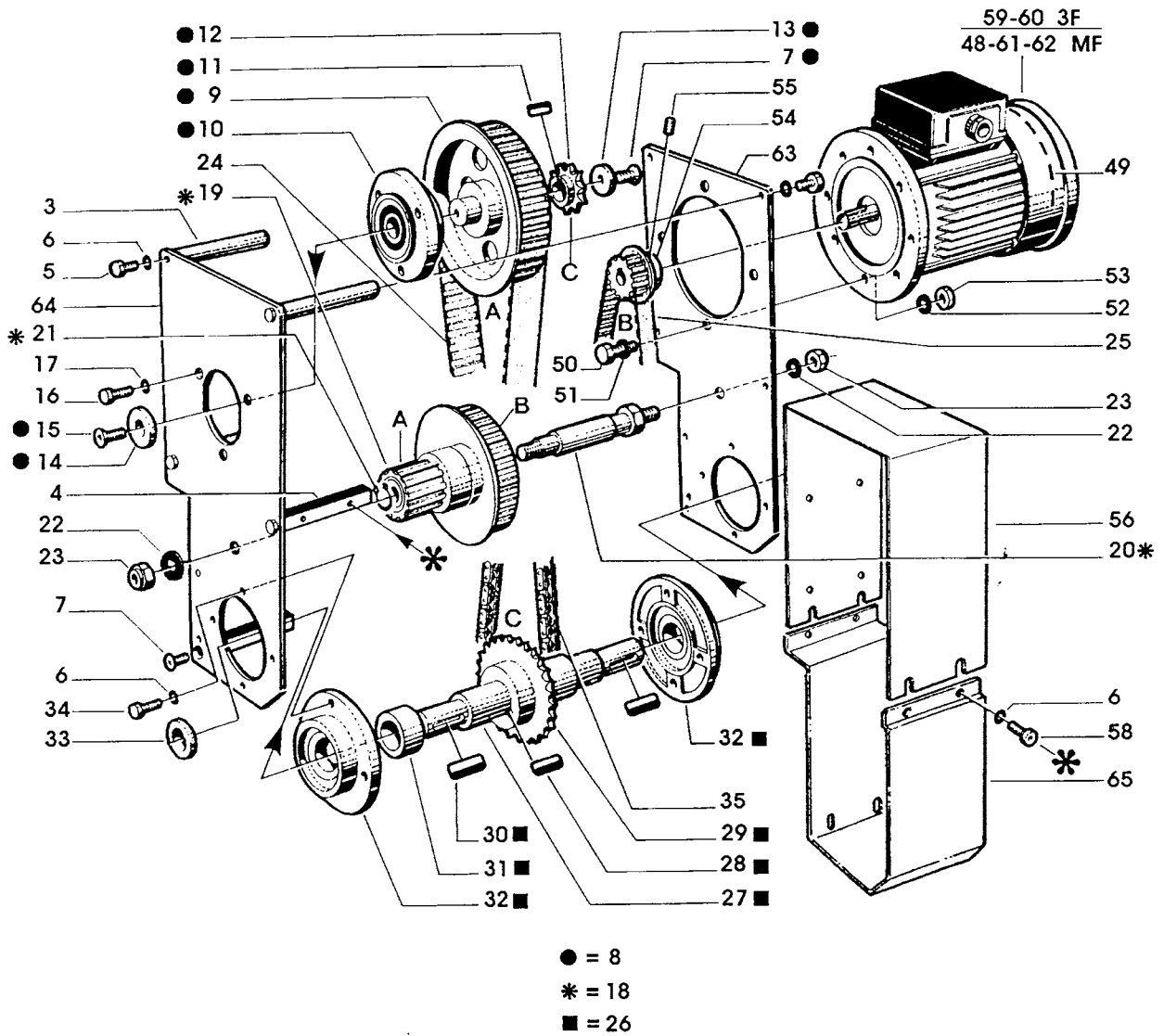


Figura	Descrizione figura	Magaz.	Prodotto	Descrizione
4447	PRESSATORI LATERALI	0	7.8.04009	SM26/94-P NASTRATRICE

Posizione	Ricambio	Descrizione	U.M.	Quantita'
1	3.3.12979.93	TUBOLARE SUPPORTO PRESSATORI SM26/94	PZ	1
2	3.4.00652.93	VITE TE M5X40 ZINCATA	PZ	2
3	3.4.00061.93	RONDELLA PIANA X VITE M5 ZINC.	PZ	2
4	3.4.00847.05	TAPPO /25X25	PZ	2
5	4.7.07105	PRESSATORE LATERALE ASS.SM2/94	PZ	2
6	4.4.05235.47	PRESSATORE LAT.ASS.SM2/94	PZ	2
7	3.2.03272.93	LAMIERA SCORRIMENTO TUBO X PRESSATORI ZINC.700A	PZ	2
8	3.4.01752.93	VITE TB QUADRO ST M10X35 ZINC.	PZ	2
9	3.2.04892.47C	COPERCHIO SUPPORTO PRESSATORE LATERALE SM8-P 120a/3M VERN.	PZ	2
10	3.4.00219.93	RONDELLA PIANA X VITE M10 ZINC	PZ	6
11	4.6.01733.40	MANOPOLA CON INS.FILETT. COMP.	PZ	2
12	3.1.00575	RULLO PRESSATORE	PZ	2
13	3.3.06353.93	BUSSOLA X PRESS.SM11/12AF ZIN.	PZ	2
14	3.4.02061.93	VITE TSVEI M8X40	PZ	2
15	3.3.05353.93	RONDELLA /8,5X25X4	PZ	2
16	3.4.00283.93	DADO AUTOBLOCCANTE M8 BASSO	PZ	2
17	3.1.00079	RONDELLA NYLON /10,5/18X1	PZ	2

==== Data 19/11/1998 =====

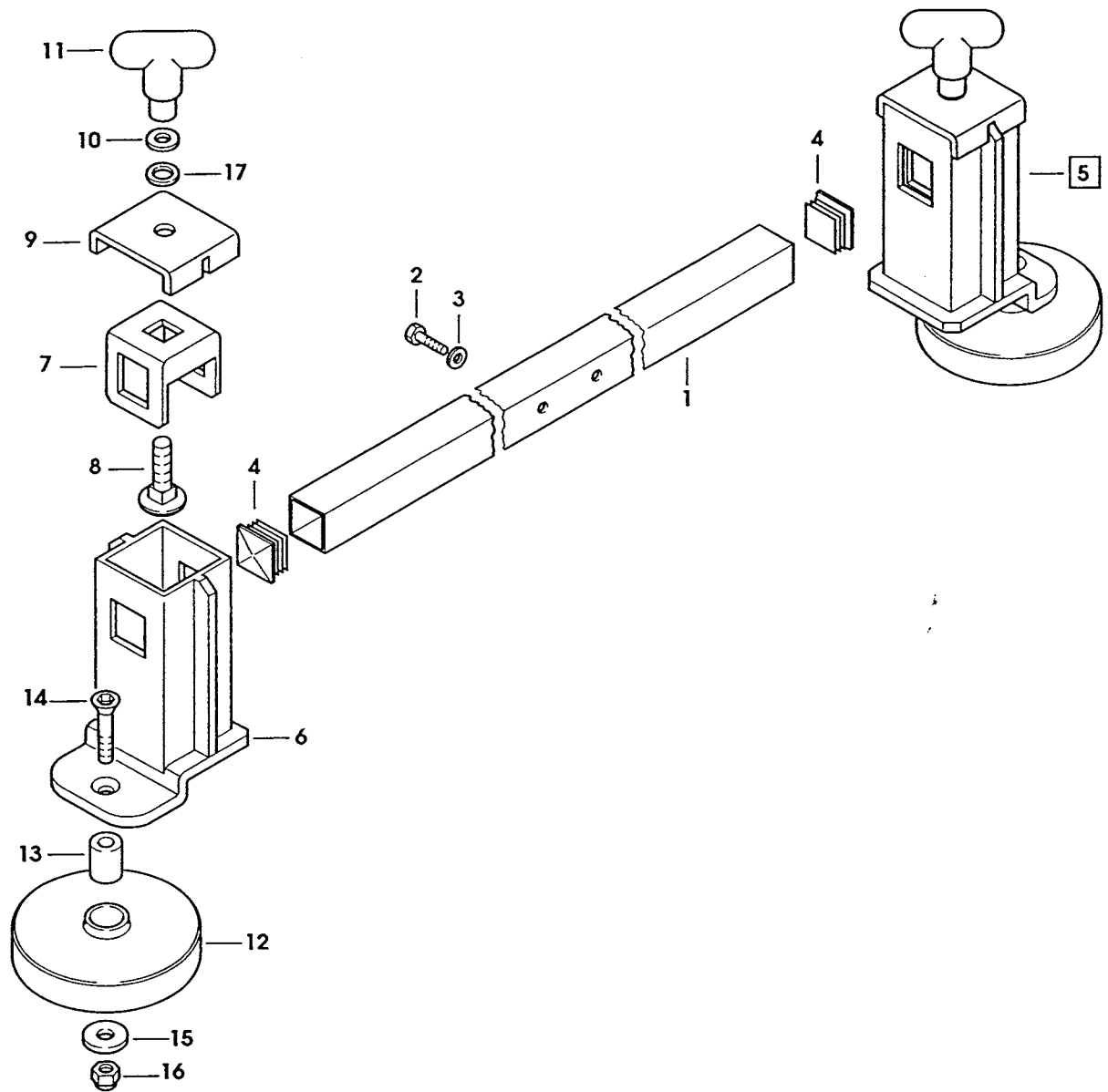


Figura	Descrizione figura	Magaz.	Prodotto	Descrizione
4448,00	CANALINA	000000	7.8.04009	SM26/94-P NASTRATRICE

Posizione	Ricambio	Descrizione	U.M.	Quantita'
1,0	4.5.04470.93	CANALINA X CAVI ELETTRICI CON INS.SM/XL/3M	PZ	1,000
2,0	3.4.00584.93	VITE TCEI M8X16 ZINCATA	PZ	2,000
3,0	3.7.00155.47	MOLLA A BANDELLA SM46/94	PZ	1,000
4,0	3.4.00056.93	VITE TE M5X10 ZINCATA	PZ	4,000
5,0	3.4.00061.93	RONDELLA PIANA X VITE M5 ZINC.	PZ	4,000
6,0	3.4.00023.93	DADO M5 ZINCATO	PZ	4,000
7,0	3.2.00969.93	SQUADRETTA SM4/46	PZ	1,000
8,0	3.8.01210	RACCORDO 3/8" GAS X GUAINA /12	PZ	4,000
9,0	3.8.01744	GUAINA FLESSIBILE MM1120 / 12	PZ	1,000
10,0	3.8.01734	GUAINA FLESSIBILE MM1320 /12	PZ	1,000
11,0	3.8.01241	FASCETTA L=140x3,5 (NERA)	PZ	6,000
12,0	3.2.00895.47	CARTER CANALINA SM2/4/11/26/46 /48/481 XL45/46/451/461	PZ	1,000
13,0	3.4.00862.93	VITE TE M4X8 ZINCATA	PZ	4,000
14,0	3.4.00039.93	RONDELLA TRIPLA X VITE M4 ZINC	PZ	4,000
15,0	3.8.01216	PASSACAVO GOMMA PER FORO /16,5	PZ	2,000

===== Data 14/09/94 =



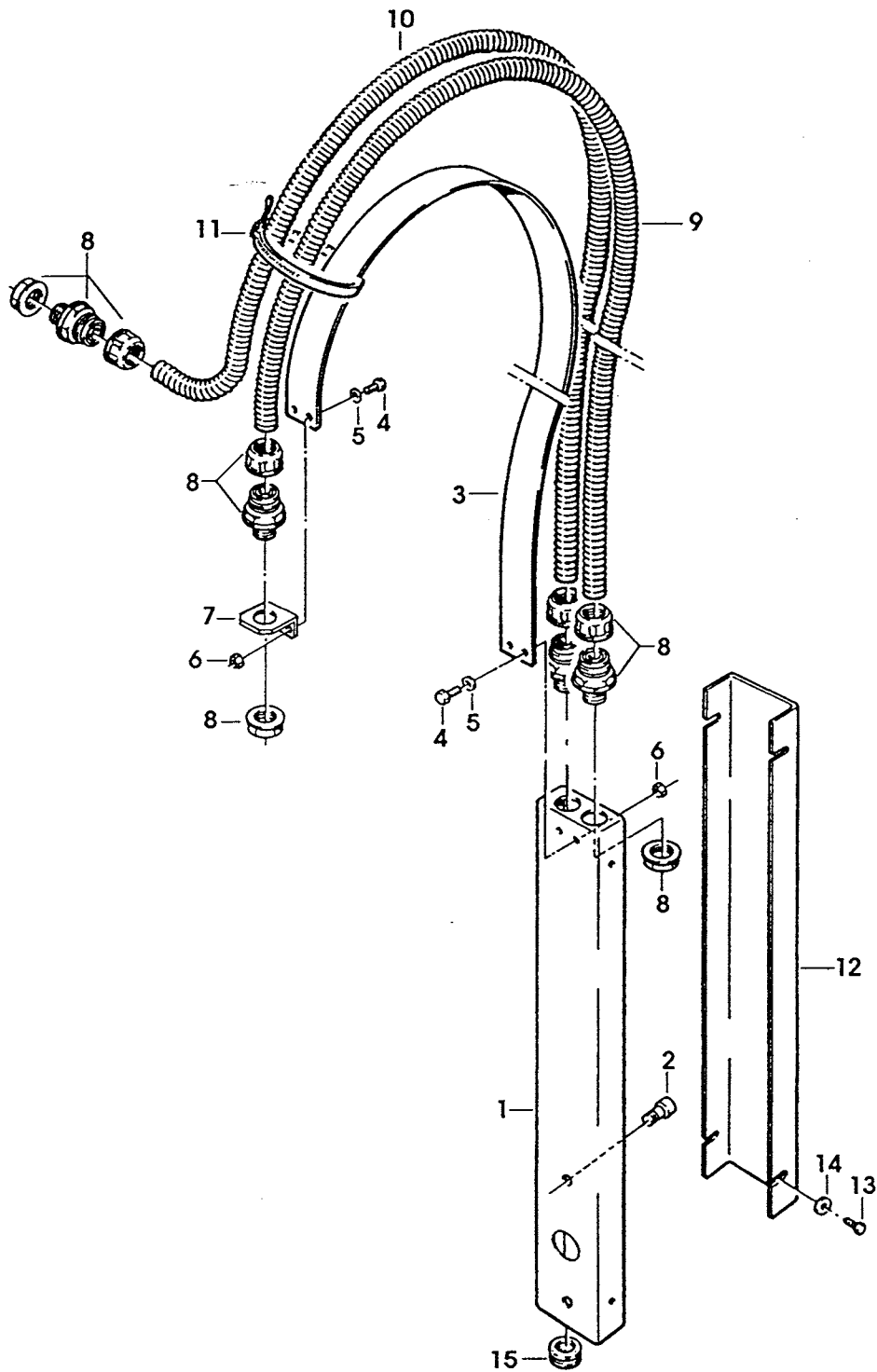
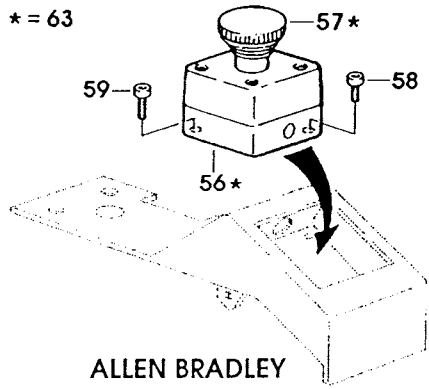


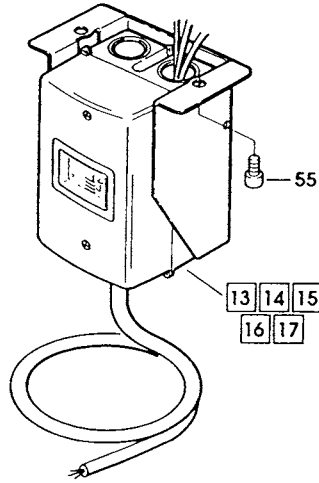
Figura	Descrizione figura	Magaz.	Prodotto	Descrizione
7662	IMPIANTO ELETTRICO	0	7.8.04009	SM26/94-P NASTRATRICE

Posizione	Ricambio	Descrizione	U.M.	Quantita'
1	4.7.07553	INTERRUTTORE ASS.2,5:4 AMP.3F SM26/SM46-P	PZ	1
2	4.7.07555	INTERRUTTORE 1,6:2,5 AMP.3F SM26/94-P SM46/94-P	PZ	1
3	4.7.07556	INTERRUTTORE ASS.1,0:1,6 A 3F SM26/SM46-P	PZ	1
4	4.7.07557	INTERRUTTORE ASS.6,3:10 AMP.MF SM26/94-P SM46/94-P	PZ	1
5	4.7.07559	INTERRUTTORE ASS.2,5:4 AMP.MF SM26/SM46-P	PZ	1
6	4.7.11444.00A	INTERR.ASS.200-220V 50/60HZ 3F SM26/SM46-P "ALLEN BRADLEY"	PZ	1
7	4.7.11445.00A	INTERR.ASS.240V 50HZ 3F SM26/SM46-P "ALLEN BRADLEY"	PZ	1
8	4.7.11446.00A	INTERR.ASS.380V 50HZ 440V 60HZ 3F SM26/SM46-P A.B.	PZ	1
9	4.7.11447.00A	INTERR.ASS.415/440V 50HZ 3F SM26/SM46-P "ALLEN BRADLEY"	PZ	1
10	4.7.11448.00A	INTERR.ASS.100V 50/60HZ 115V 60HZ MF SM26/SM46-P ALLEN B.	PZ	1
11	4.7.11449.00A	INTERR.ASS.220V 50/60HZ 230V 50HZ MF SM26/SM46-P ALLEN.B.	PZ	1
12	4.7.11450.00A	INTERR.ASS.240V 50HZ MF SM26/SM46-P ALLEN BRADLEY	PZ	1
13	4.7.11467.00A	INTERR.ASS.200/220V 50/60HZ 240V 50HZ 3F SM26/46-P SIEMENS	PZ	1
14	4.7.11468.00A	INTERR.ASS.380/415V 50HZ 440V 60HZ 3F SM26/SM46/P SIEMENS	PZ	1
15	4.7.11469.00A	INTERR.ASS.440V 50HZ 3F SM26/SM46-P SIEMENS	PZ	1
16	4.7.11470.00A	INTERR.ASS.100V 50/60HZ 110 /115V 60HZ MF SM26/SM46-P SIEM	PZ	1
17	4.7.11471.00A	INTERR.ASS.220V 50/60 HZ 230/ 240V 50HZ MF SM26/SM46-P SIEM.	PZ	1
18	3.8.02199	CASSETTA IP55	PZ	1
19	3.8.03660	CUSTODIA KT3-25-KAZ IP55	PZ	1
20	3.8.05125	CUSTODIA ISOLANTE 3ZV1913-1A S00 IP55 SIEMENS	PZ	1
21	3.2.06076.17D	SUPPORTO PER INTERR.SERIE SM VERN.	PZ	1
22	3.4.00012.93	VITE TCBCR M4X10 ZINCATA	PZ	2
23	3.4.00016.93	VITE TCEI M4X20 ZINCATA	PZ	2
24	3.4.00130.93	VITE TSVEI M4X15 ZINCATA	PZ	2
25	3.4.00039.93	RONDELLA TRIPLA X VITE M4 ZINC	PZ	2
26	3.4.00298.93	DADO AUTOBLOCCANTE M4 ZINCATO	PZ	2
27	3.8.02196	INTERRUTT.MAGNETOTERMICO MS25 2,5-4	PZ	1
28	3.8.02195	INTERRUTT.MAGNETOTERMICO MS25 1,6-2,5	PZ	1
29	3.8.02198	INTERRUTT.MAGNETOTERMICO MS25 6,3-10	PZ	1
30	3.8.02202	RELE'DI SGANCIO A MINIMA TENS. 200/240V-260V 60Hz	PZ	1

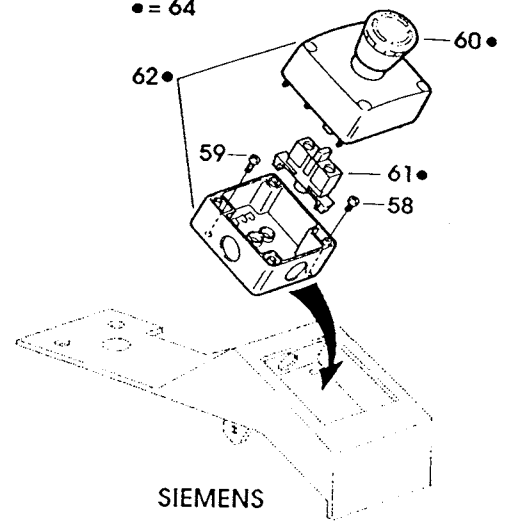
\* = 63



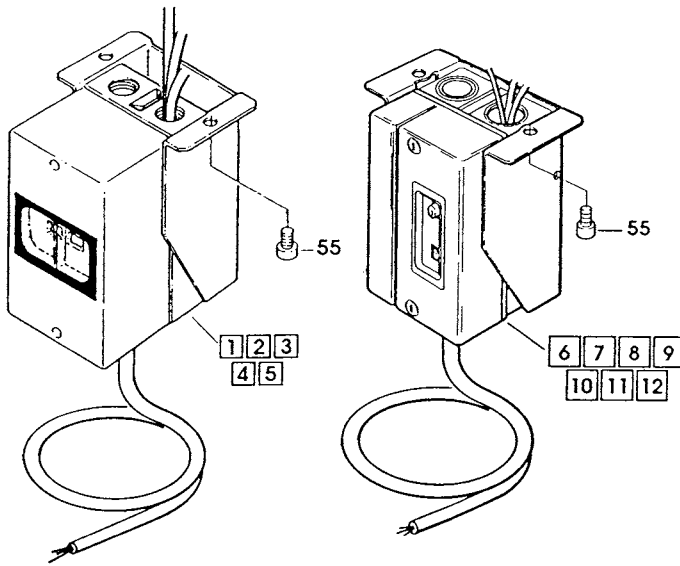
ALLEN BRADLEY



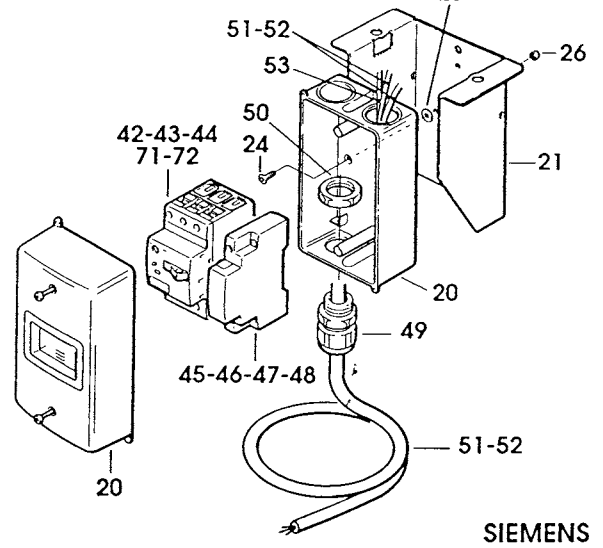
• = 64



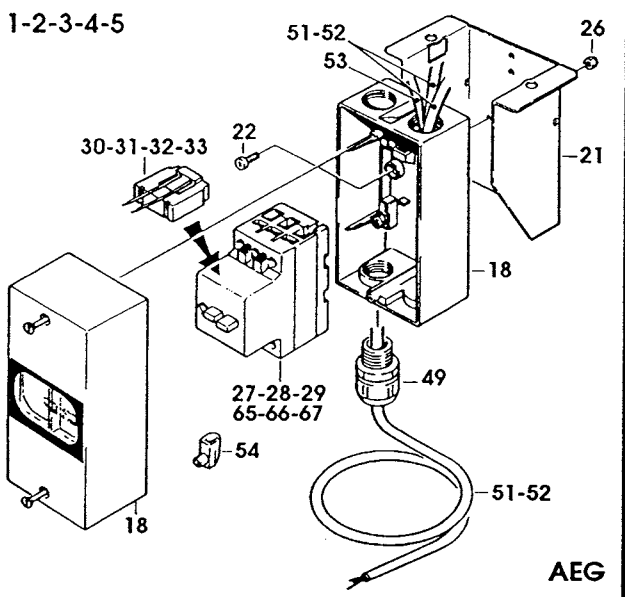
SIEMENS



13-14-15-16-17

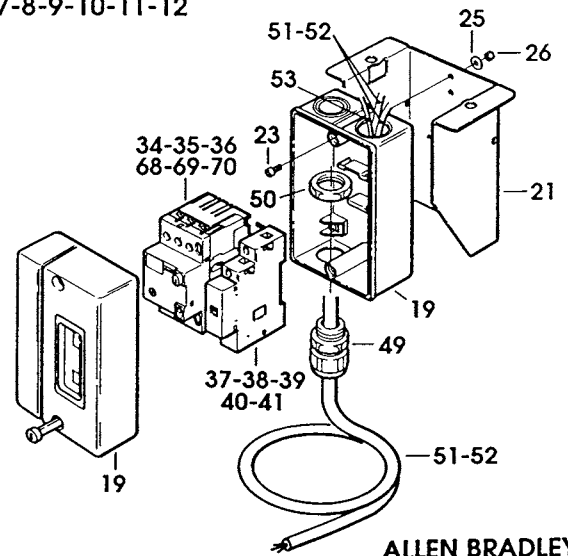


SIEMENS



AEG

6-7-8-9-10-11-12

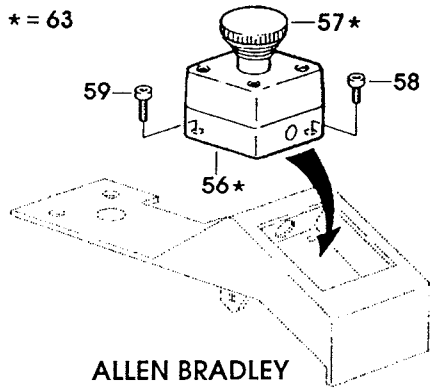


ALLEN BRADLEY

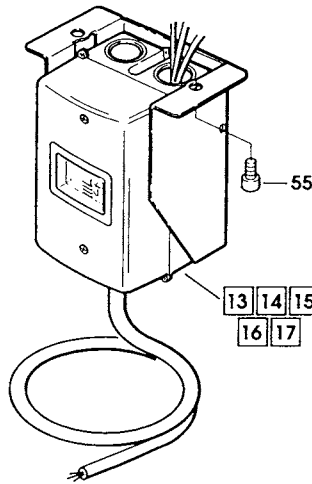
Figura	Descrizione figura	Magaz.	Prodotto	Descrizione
7662	IMPIANTO ELETTRICO	0	7.8.04009	SM26/94-P NASTRATRICE

Posizione	Ricambio	Descrizione	U.M.	Quantita'
31	3.8.02203	RELE'DI SGANCIO A MINIMA TENS. 380/415V-440V 60Hz	PZ	1
32	3.8.03397	RELE' DI SGANCIO A MINIMA TENSIONE 440V 50Hz SM	PZ	1
33	3.8.02201	RELE'DI SGANCIO A MINIMA TENS. 100/125V	PZ	1
34	3.8.02079	INTERRUTTORE TERMICO KTA 3-25 (2,5-4)	PZ	1
35	3.8.01844	INTERRUTTORE TERMICO KTA 3-25 1,6-2,5A	PZ	1
36	3.8.03758	INTERRUTTORE TERMICO KTA3-25 (6,3-10) SA2 SR4	PZ	1
37	3.8.03662	BOBINA DI MINIMA KT3-25UA 220V SIAT 2000	PZ	1
38	3.8.05110	BOBINA DI MINIMA KT3-25UA 240V ART.140-UV-T	PZ	1
39	3.8.03663	BOBINA DI MINIMA KT3-25UA 380V SIAT 2000	PZ	1
40	3.8.05111	BOBINA DI MINIMA KT3-25UA 415V ART.140-UV-B	PZ	1
41	3.8.03661	BOBINA DI MINIMA KT3-25UA 110V	PZ	1
42	3.8.05118	INTERR.AUT. 3RV1011-1DA10 S00 2.2-3.2 100KA SIEMENS	PZ	1
43	3.8.05117	INTERR.AUT. 3RV1011-1BA10 S00 1.4-2A 100KA SIEMENS	PZ	1
44	3.8.05120	INTERR.AUT. 3RV1011-1HA10 S00 5.5-8A 100KA SIEMENS	PZ	1
45	3.8.05122	BOBINA DI MINIMA TENSIONE 230V 3RV1902-1AP0 S00 SIEMENS	PZ	1
46	3.8.05123	BOBINA DI MINIMA TENSIONE 400V 3RV1902-1AV0 S00 SIEMENS	PZ	1
47	3.8.05124	BOBINA DI MINIMA TENSIONE 440V 3RV1902-1AV1 S00 SIEMENS	PZ	1
48	3.8.05121	BOBINA DI MINIMA TENSIONE 110V 3RV1902-1AF0 S00 SIEMENS	PZ	1
49	3.8.00854	BOCCHETTONE SKINTOP ST 16	PZ	1
50	3.8.03846	CONTRODADO GMP16	PZ	1
51	3.8.01703	CAVO VIN.4X1.5 MT.5 X 3F	PZ	2
52	3.8.01704	CAVO VIN.3X1.5 MT.5 X MF	PZ	2
53	3.8.02654	CAVO 3X1 C/2 ROSSI + 1 GIALLO/ VERDE (MT.5)	PZ	1
54	3.8.01907	MORSETTO E25 "ELECO"	PZ	1
55	3.4.00584.93	VITE TCEI M8X16 ZINCATA	PZ	2
56	3.8.02110	CUSTODIA IN PLASTICA GIALLA 800E-1PY, E-STOP	PZ	1
57	3.8.03648	PULSANTE EMERGENZA /60 800EP- MTS643LX01	PZ	1
58	3.4.00390.93	VITE TCEI M4X12 ZINC.	PZ	1
59	3.4.00091.93	VITE TCEI M4X15 ZINCATA	PZ	1
60	3.8.05198	PULSANTE EMERG. 3SB3000-1HA20	PZ	1
61	3.8.05197	CONTATTO NC 3SB3420-0C	PZ	1
62	3.8.05196	SCATOLA GIALLA 3SB3801-0AC	PZ	1
63	4.7.11690.00A	PULSANTE EMERGENZA ASS.SM/XL "ALLEN BRADLEY"	PZ	1

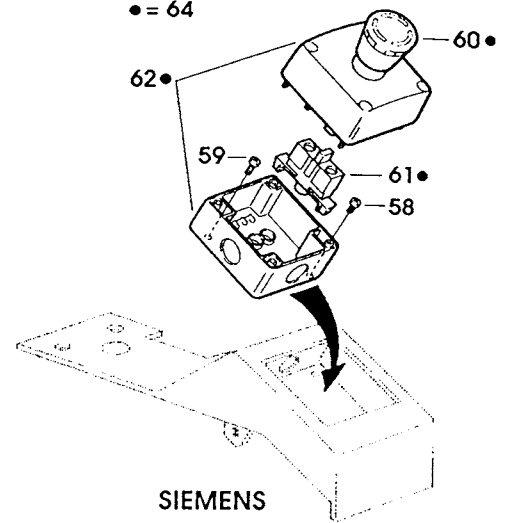
\* = 63



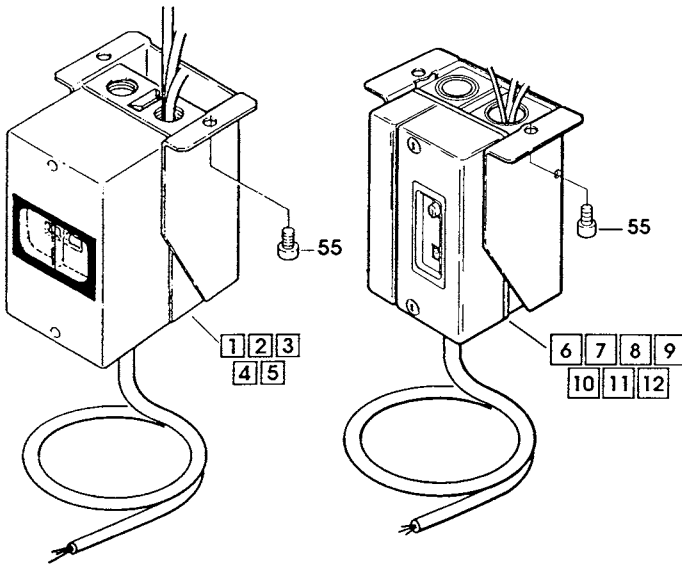
ALLEN BRADLEY



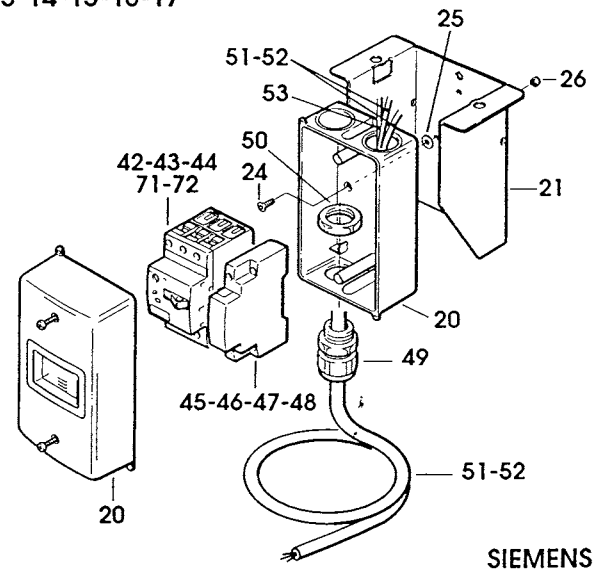
• = 64



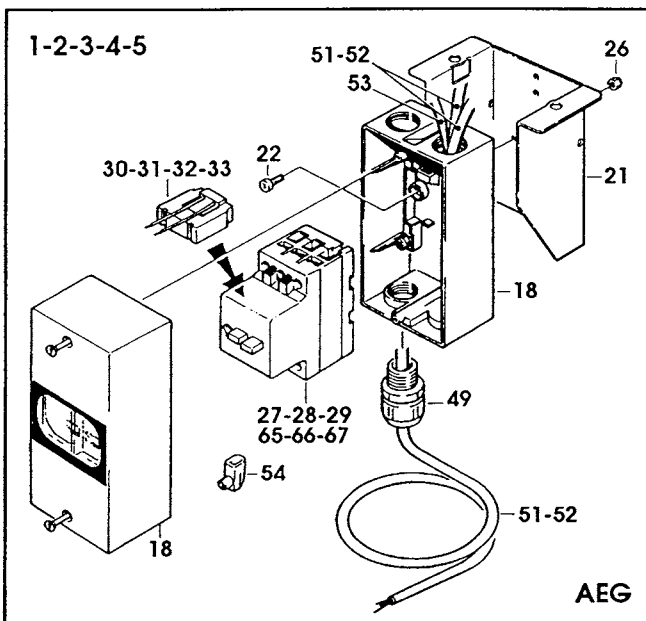
SIEMENS



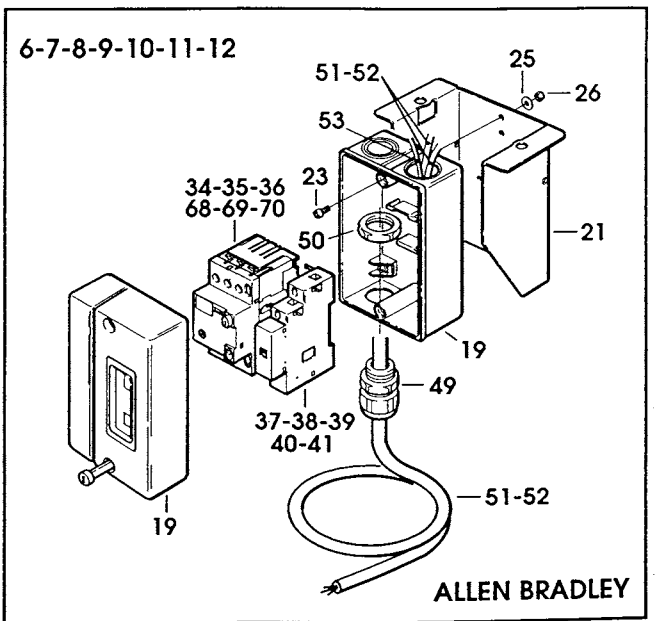
13-14-15-16-17



SIEMENS



AEG



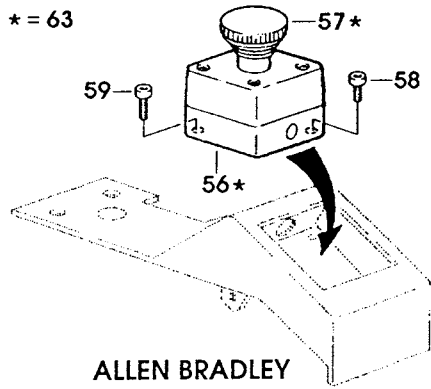
ALLEN BRADLEY

Figura	Descrizione figura	Magaz.	Prodotto	Descrizione
7662	IMPIANTO ELETTRICO	0	7.8.04009	SM26/94-P NASTRATRICE

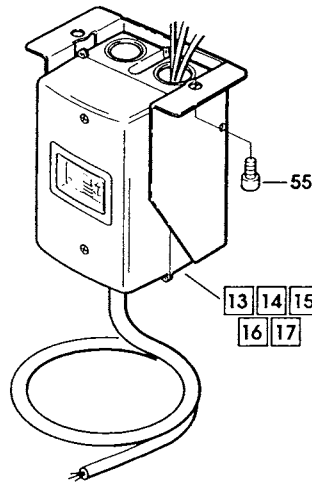
Posizione	Ricambio	Descrizione	U.M.	Quantita'
64	4.7.11689.00A	PULSANTE EMERGENZA ASS.SM/XL "SIEMENS"	PZ	1
65	3.8.02193	INTERRUTT.MAGNETOTERMICO MS25 0.63-1	PZ	1
66	3.8.02194	INTERRUTT.MAGNETOTERMICO MS25 1-1,6	PZ	1
67	3.8.02197	INTERRUTT.MAGNETOTERMICO MS25 4-6,3	PZ	1
68	3.8.01815	INT.TERMICO KTA-3-25 0.63-1A	PZ	1
69	3.8.01830	INTERRUTTORE TERMICO KTA 3-25 1-1,6A	PZ	1
70	3.8.05072	INTERRUTTORE TERMICO -KTA3-25 (4-6,3A)	PZ	1
71	3.8.05116	INTERR.AUT. 3RV1011-0KA10 S00 0.9-1.25A 100KA SIEMENS	PZ	1
72	3.8.05119	INTERR.AUT. 3RV1011-1FA10 S00 3.5-5A 100KA SIEMENS	PZ	1

==== Data 25/09/2000 =====

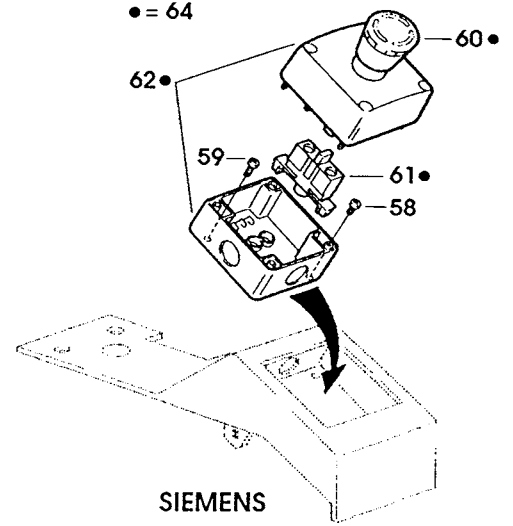
\* = 63



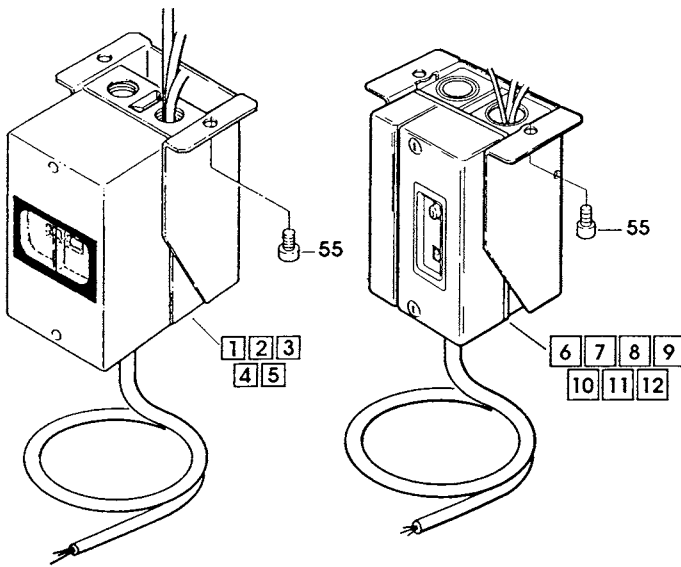
ALLEN BRADLEY



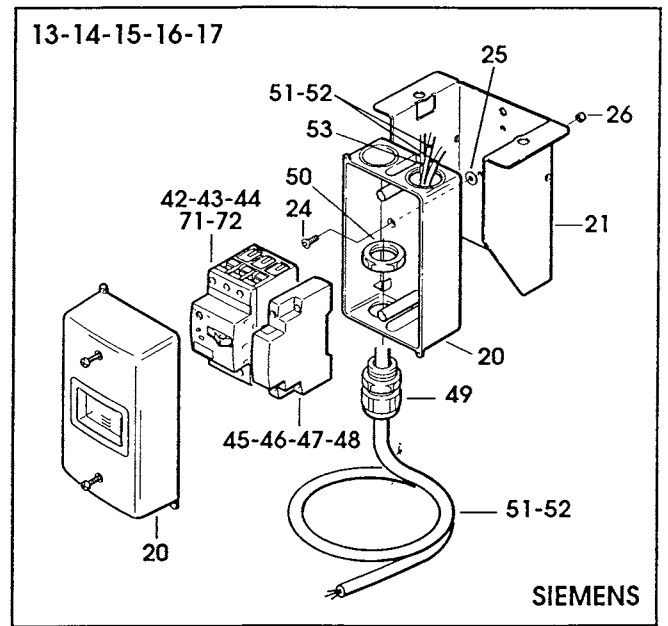
• = 64



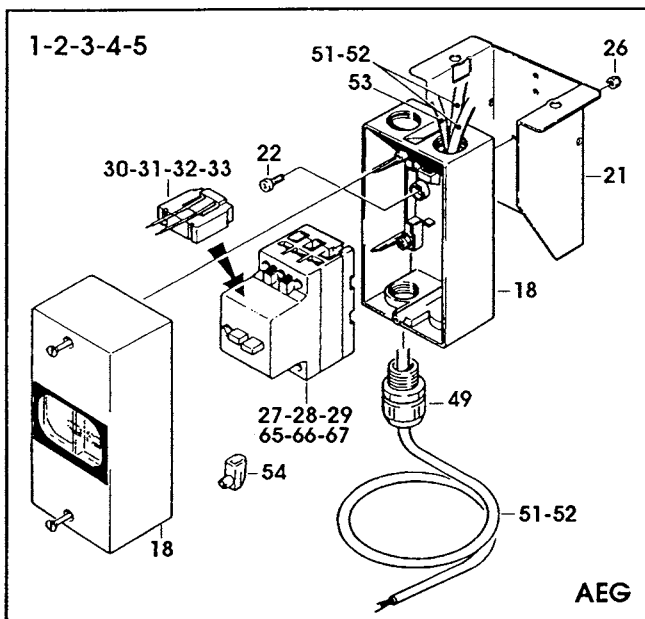
SIEMENS



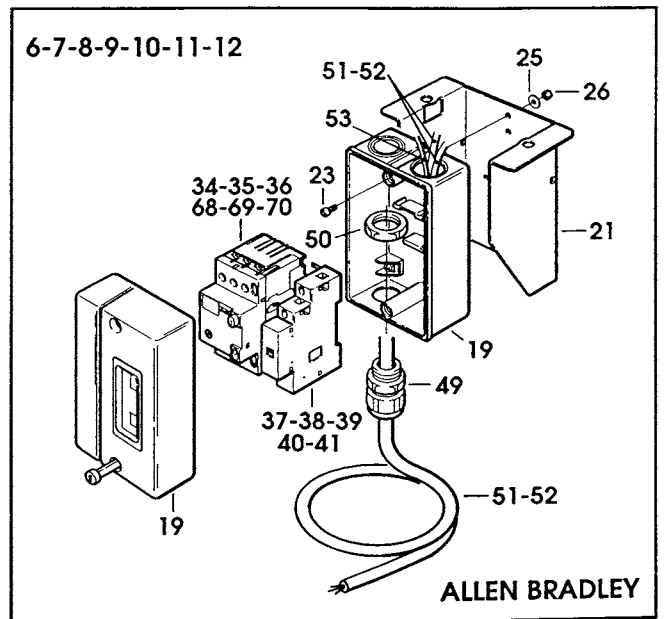
13-14-15-16-17



SIEMENS



AEG



ALLEN BRADLEY

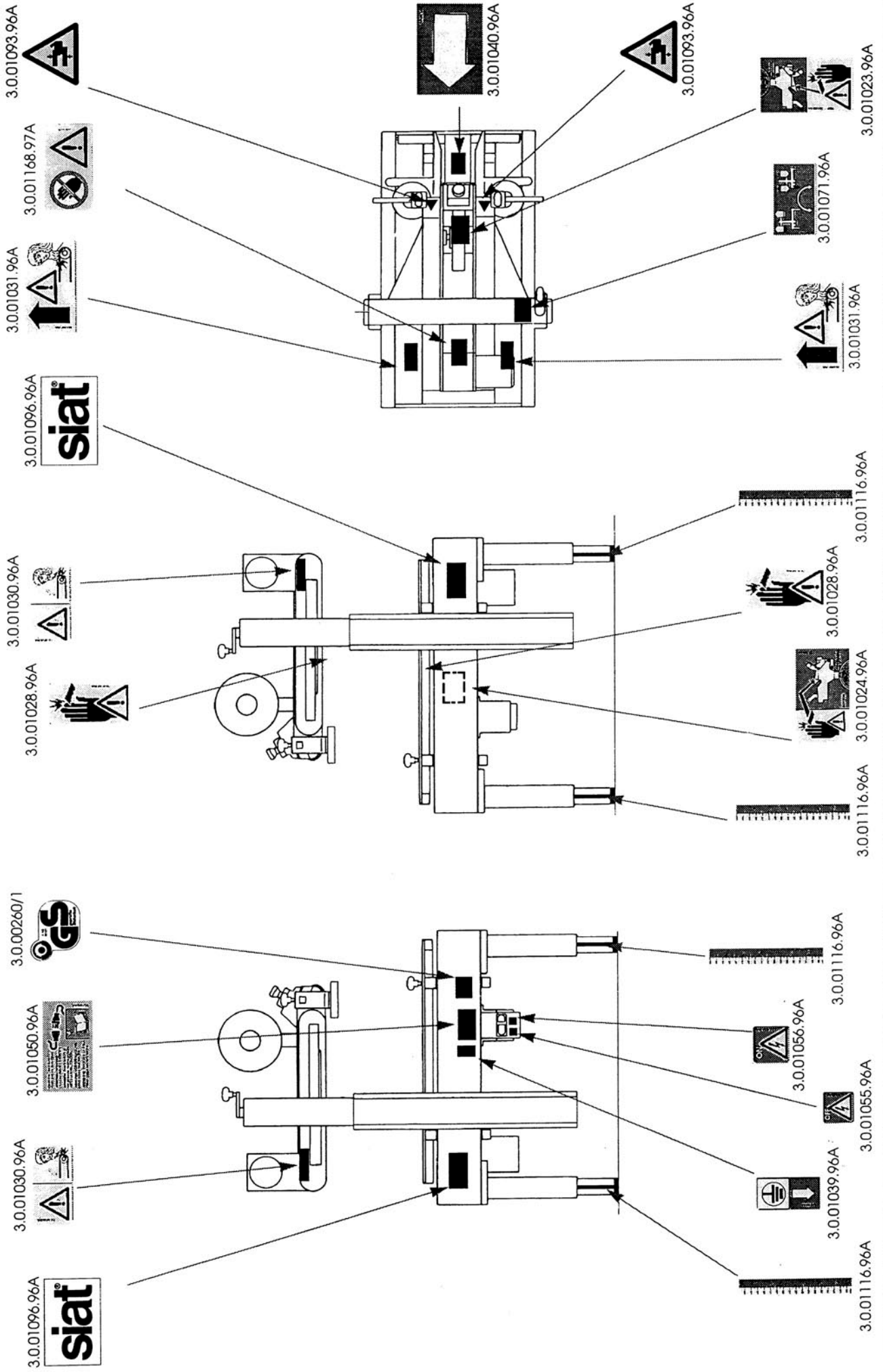
SM26/94-P

Set. 2000

Fig. 7662

THIS PAGE IS BLANK





SM2/26-P LABELS - ETIQUETTES - ETIKETTEN - ETICHELTE Fig. 5841

