

Figura	Descrizione figura	Magaz.	Prodotto	Descrizione
4441,00	BANCALE	0	7.8.04009	SM26/94-P NASTRATRICE

Posizione	Ricambio	Descrizione	U.M.	Quantita'
1,0	4.5.04676.47	BANCALE CON INS.SM26/94	PZ	1,000
2,0	4.7.04234	GAMBA ASSIEMATA DX SM1/2/4/8 SM8-8/1-8/2 SM26 SM46	PZ	2,000
3,0	4.7.04235	GAMBA ASSIEMATA SX SM1/2/4/8 SM8-8/1-8/2 SM26/46	PZ	2,000
4,0	4.4.03196.47	GAMBA DX H=350 COMP. GRIGIA	PZ	2,000
5,0	4.4.03197.47	GAMBA SX H=350 COMP.VERNICIATA	PZ	2,000
6,0	4.4.01723.17	GAMBA SCORREVOLE GRIGIO METAL. H=350	PZ	4,000
7,0	3.2.00858.93	MORSETTO FILETTATO SM/XL/3M	PZ	4,000
8,0	3.2.00859.93	STAFFA ESTERNA SM/XL/3M	PZ	4,000
9,0	3.4.00584.93	VITE TCEI M8X16 ZINCATA	PZ	8,000
10,0	3.1.00581.05	PIEDINO	PZ	4,000
11,0	3.4.00280.93	VITE TE M8X20 ZINCATA	PZ	4,000
12,0	3.4.00655.93	RONDELLA TRIPLA X VITE M8 ZINC	PZ	4,000
13,0	3.4.00283.93	DADO AUTOBLOCCANTE M8 BASSO	PZ	4,000
14,0	3.6.00345	ETICHETTA MILLIMETRATA	PZ	4,000
15,0	3.4.00122.93	VITE TCEI M8X20 ZINCATA	PZ	20,000
16,0	4.7.02072	RULLO /32X588 C/PERNO	PZ	1,000
17,0	3.1.00610	ANELLO A SCATTO	PZ	1,000
18,0	4.7.07154	PIANO DI SCORRIMENTO DX ASS. SM26-46/94	PZ	1,000
19,0	4.7.07156	PIANO DI SCORRIMENTO SX ASS. SM26-46/94	PZ	1,000
20,0	4.5.04677.47	PIANO DI SCORRIMENTO CON INS. SM26-46/94	PZ	1,000
21,0	4.5.04679.47	PIANO DI SCORRIMENTO CON INS. SM26-46/94	PZ	1,000
22,0	3.3.13231.93	PERNO X PIANI DI SCORRIMENTO SM26-46/94 ZINCATO	PZ	4,000
23,0	3.4.00720.93	VITE TESTA MEZZA TONDA M5X12 CROCE ZINC.	PZ	4,000
24,0	3.1.00564.40	RULLINO /32X38	PZ	40,000
25,0	3.4.00836.92	ANELLO ARRESTO 8SP220 BRUNITO	PZ	4,000
26,0	3.3.10702.93	PERNO X RULLINI BANCALE 800a3M	PZ	32,000
27,0	3.7.00012.96	MOLLETTA H75/H100 800a/800ab	PZ	32,000
28,0	4.5.04678.47	PIASTRINA PER PIANO DI SCORRIM CON INS.SM26-46/94	PZ	4,000
29,0	3.4.00577.93	VITE TCEI M6X16 ZINCATA	PZ	16,000
30,0	3.4.00175.93	RONDELLA PIANA X VITE M6 ZINC.	PZ	16,000
31,0	3.8.01215	PASSACAVO GOMMA PER FORO /20	PZ	2,000
32,0	3.4.00112.93	VITE TCEI M5X16 ZINCATA	PZ	2,000
33,0	3.4.00745.92	RONDELLA DENT. X VITE M5 BRUN.	PZ	2,000
34,0	3.4.00061.93	RONDELLA PIANA X VITE M5 ZINC.	PZ	2,000
35,0	3.4.00023.93	DADO M5 ZINCATO	PZ	2,000
36,0	3.4.01190.05	TAPPO /35X1,5	PZ	3,000
37,0	4.7.04194	RUOTA /80 IN POLYDERNIL ASS.	PZ	4,000
38,0	3.4.01501	RUOTA /80 POLIDERNYL	PZ	4,000
39,0	3.2.02455.93	DISTANZIALE PER RUOTE SM481 RS24/SM48	PZ	4,000
40,0	3.2.01450.93	RONDELLA SPECIALE /12/45,5X4 RS24/SM48/481	PZ	4,000
41,0	3.4.00062.93	RONDELLA PIANA X VITE M12 ZINC	PZ	4,000

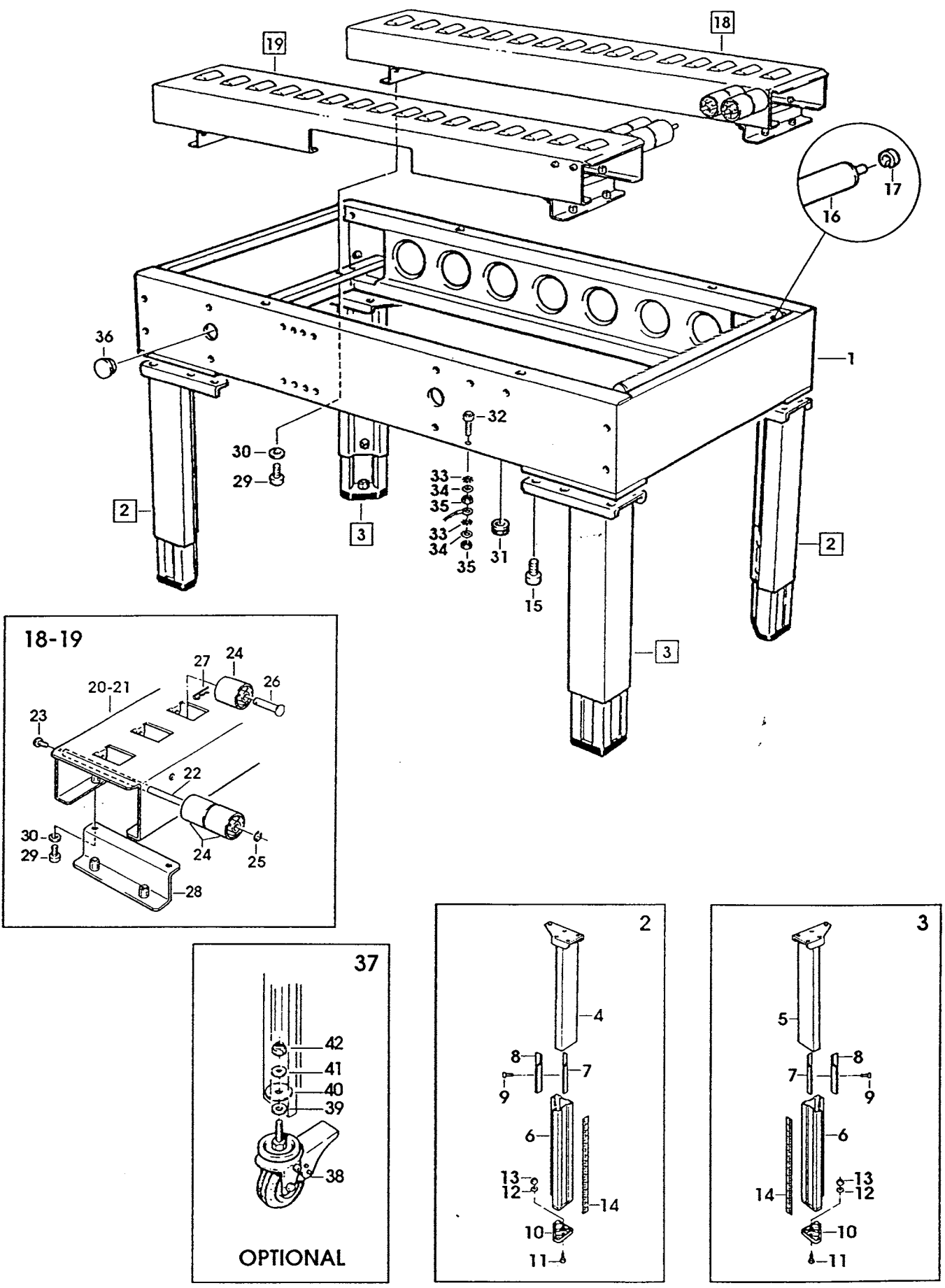
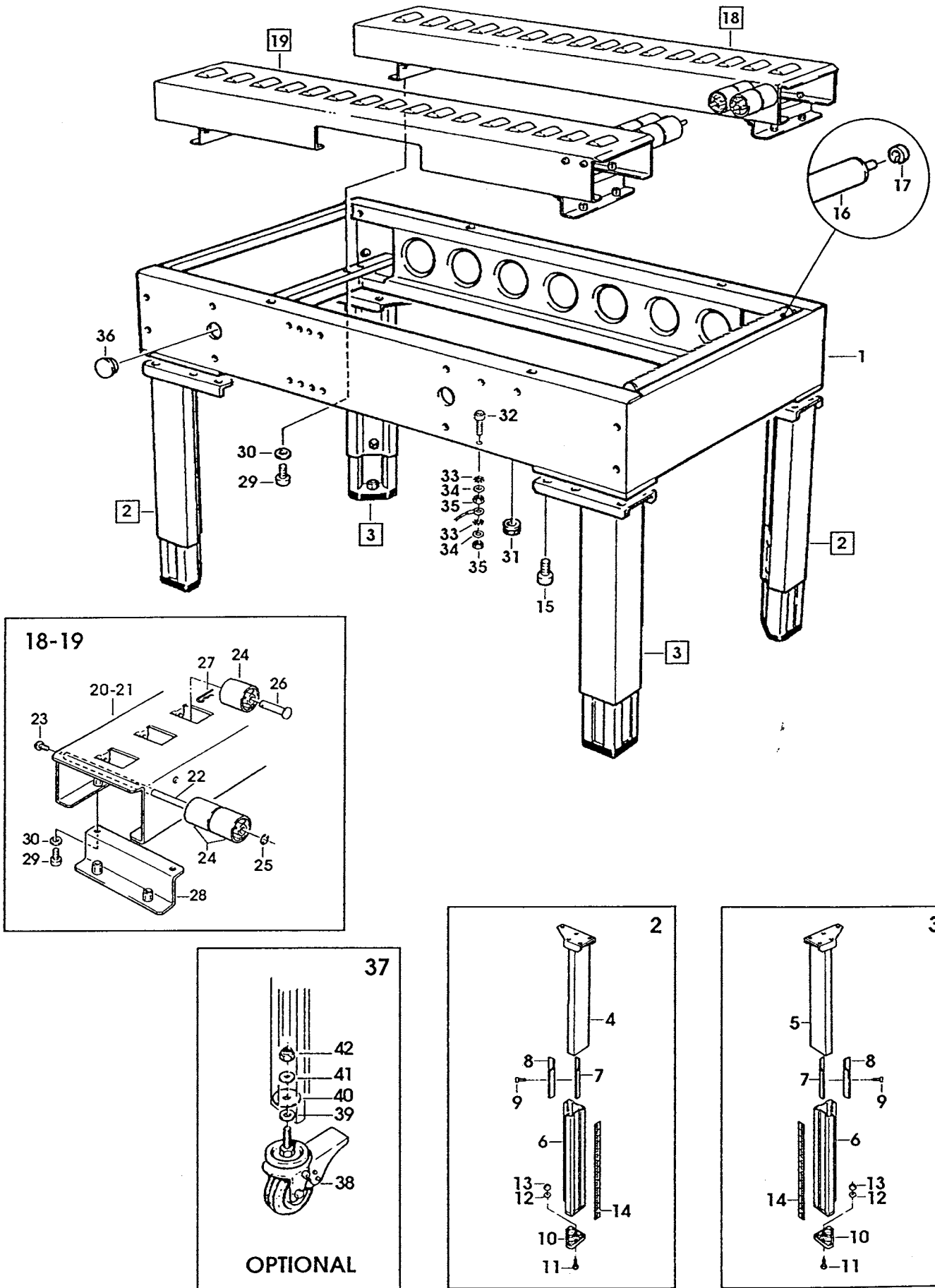


Figura	Descrizione figura	Magaz.	Prodotto	Descrizione
4441,00	BANCALE	0	7.8.04009	SM26/94-P NASTRATRICE

Posizione	Ricambio	Descrizione	U.M.	Quantita'
42,0	3.4.00735.93	DADO AUTOBLOCCANTE M12 ZINCATO	PZ	4,000

==== Data 31/10/95 ====



SM26/94-P

Lug. 1994

Fig. 4441

Figura	Descrizione figura	Magaz.	Prodotto	Descrizione
4442,00	LEVE	000000	7.8.04009	SM26/94-P NASTRATRICE

Posizione	Ricambio	Descrizione	U.M.	Quantita'
1,0	3.3.05331.93	PERNO /12X221	PZ	4,000
2,0	3.1.00574	BUSSOLA DI GUIDA	PZ	8,000
3,0	3.4.00062.93	RONDELLA PIANA X VITE M12 ZINC	PZ	4,000
4,0	3.1.00568.05	LEVA L=115	PZ	4,000
5,0	3.4.00160.93	VITE TCEI M6X20 ZINCATA	PZ	8,000
6,0	3.4.00002.93	DADO M6 ZINCATO	PZ	8,000
7,0	3.2.00893.93	BARRA ACCOPPIAMENTO LEVE SM/3M	PZ	2,000
8,0	3.3.08317.93	PERNO SPECIALE M6	PZ	4,000
9,0	3.4.00175.93	RONDELLA PIANA X VITE M6 ZINC.	PZ	8,000
10,0	3.4.00258.93	DADO AUTOBLOCCANTE ESAGON.M6 BASSO ZINC.	PZ	8,000
11,0	3.1.00573.05	DISTANZIALE /24X15	PZ	4,000
12,0	3.1.00572.05	LEVA BLOCCAGGIO L=269	PZ	2,000
13,0	3.1.00570.05	LEVA L=269	PZ	2,000
14,0	4.4.01726.93	GUIDA DX COMP.ZINCATA SM26	PZ	1,000
15,0	4.4.01727.93	GUIDA SX COMP.ZINCATA SM26	PZ	1,000
16,0	3.3.05330.93	PERNO /10X41	PZ	4,000
17,0	3.4.00837.92	ANELLO ARRESTO 10SP220	PZ	4,000
18,0	3.4.00219.93	RONDELLA PIANA X VITE M10 ZINC	PZ	4,000
19,0	3.4.00499.93	VITE TE M10X35 ZINCATA	PZ	2,000
20,0	3.4.01170.92	RONDELLA DENT.EST./10 BRUNITA	PZ	2,000
21,0	4.6.01733.40	MANOPOLA CON INS.FILETT. COMP.	PZ	2,000

=====
 ===== Data 30/06/94 =

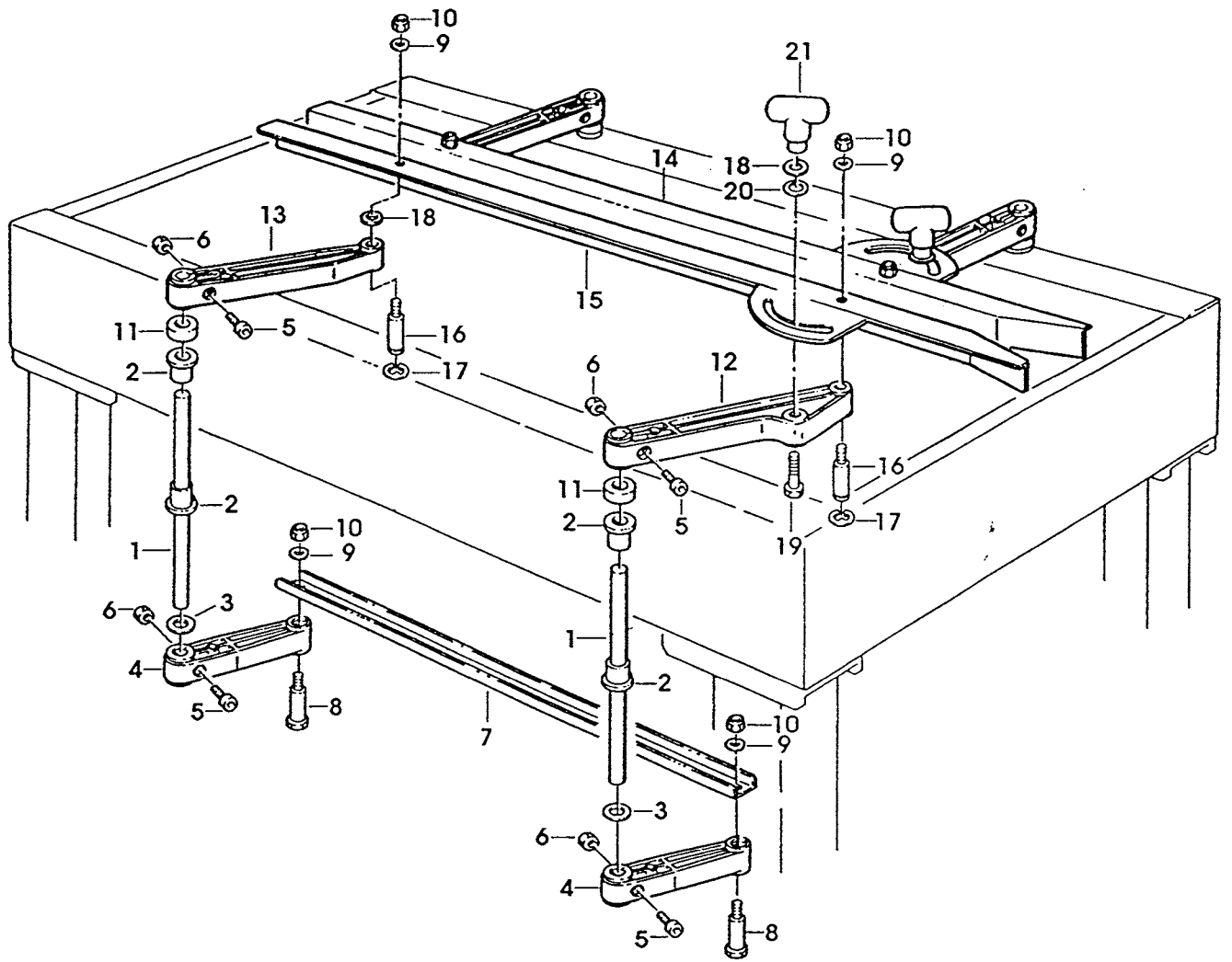


Figura	Descrizione figura	Magaz.	Prodotto	Descrizione	
4443,00	COLONNE	0	7.8.04009	SM26/94-P NASTRATRICE	
Posizione	Ricambio			U.M.	Quantita'
1,0	4.4.05271.47		COLONNA FISSA ASS.SM26/94	PZ	2,000
2,0	4.3.04480		PIASTRA FISSAGGIO COLONNA ASS. 77A/KS 77R/KS	PZ	2,000
3,0	3.4.00122.93		VITE TCEI M8X20 ZINCATA	PZ	22,000
4,0	4.7.07157		COLONNA SCORREVOLE ASS.SM26/94	PZ	2,000
5,0	4.5.04667.47		COLONNA SCORREVOLE CON INS. SM26/94	PZ	2,000
6,0	3.4.00750		CUSCINETTO /33 RIVESTITO	PZ	16,000
7,0	3.3.00069.93		VITE CUSCINETTO /30 K SP.ZINC.	PZ	12,000
8,0	3.3.06086.93		VITE ECCENTRICA 3M SPEC.ZINC.	PZ	4,000
9,0	3.3.06402.93		DISTANZIALE D6,5/14X3 ZINCATO	PZ	8,000
10,0	3.4.00175.93		RONDELLA PIANA X VITE M6 ZINC.	PZ	20,000
11,0	3.4.00258.93		DADO AUTOBLOCCANTE ESAGON.M6 BASSO ZINC.	PZ	18,000
12,0	3.3.06292.93		BUSSOLA FINECORSO ZINCATA	PZ	2,000
13,0	4.5.04740.47		TRAVERSA SUP.X MOTORIZZ.C/INS. SM26/94-P GRIGIO ANTR.	PZ	2,000
14,0	3.2.01335.93		PIASTRINA FILETTATA 12AF ZINC.	PZ	2,000
15,0	3.4.00848.05		TAPPO /20X40	PZ	4,000
16,0	3.3.06460.93		VITE SOLLEVAMENTO (77A-KS/12AF-LM)	PZ	2,000
17,0	3.1.00717		CHIOCCIOLA	PZ	2,000
18,0	3.7.00148.93		MOLLA PER COLONNE 77A-KS 12AF	PZ	2,000
19,0	3.1.00764		PIATTELLO PER MOLLA	PZ	2,000
20,0	3.2.01300.47		PIASTRINA PER CHIOCCIOLA XL36	PZ	2,000
21,0	3.4.00577.93		VITE TCEI M6X16 ZINCATA	PZ	4,000
22,0	3.3.07428.93		FINE CORSA X COLONNE 3M ZINC.	PZ	2,000
23,0	3.3.06085		BUSSOLA X VITE SOLLEVAMENTO 3M	PZ	2,000
24,0	3.4.01022.92		SPINA ELASTICA D4X30 BRUNITA	PZ	2,000
25,0	3.4.00247		CUSCINETTO REGGISPINTA 51103	PZ	2,000
26,0	3.1.00586		BUSSOLA	PZ	2,000
27,0	3.3.05350.93		FLANGIA X VITE SOLLEVAMENTO	PZ	2,000
28,0	3.3.05243.93		PIGNONE Z=15 P=3/8"	PZ	2,000
29,0	3.4.00142.93		VITE TCEI M4X25 ZINCATA	PZ	2,000
30,0	3.4.01074		ANELLO CATENA P=3/8 TIPO 121 DA 174 PASSI C/MAGLIA GIUNZ.	PZ	1,000
31,0	4.5.04681.47		TRAVERSA SM26/94	PZ	1,000
32,0	3.3.08317.93		PERNO SPECIALE M6	PZ	2,000
33,0	3.1.00584		RULLINO TENDICATENA	PZ	2,000
34,0	3.4.00033.93		RONDELLA TRIPLA X VITE M6 ZINC	PZ	4,000
35,0	3.4.00026.93		VITE TE M6X16 ZINCATA	PZ	8,000
36,0	3.2.05057.47		CARTER PER TRAVERSA SM26/94	PZ	1,000
37,0	3.4.00029.93		VITE TE M4X10 ZINCATA	PZ	8,000
38,0	3.4.00043.93		RONDELLA PIANA X VITE M4 ZINC.	PZ	8,000
39,0	3.2.00867.93		LEVA X MANOPOLA SM/XL/3M	PZ	1,000
40,0	3.3.02215.93		RONDELLA /6,5/30X5	PZ	1,000
41,0	3.4.00053.93		VITE TSVEI M6X16 ZINCATA	PZ	1,000
42,0	4.7.01732		MANOPOLA ASS.GIALLO RAL 1018 SERIE "SM"	PZ	1,000
43,0	3.4.00024.92		RONDELLA ELAST.X VITE M6 BRUN.	PZ	1,000
44,0	3.4.00002.93		DADO M6 ZINCATO	PZ	1,000
45,0	3.2.05060.47		PROTEZ.LAT.SUP.DX SM46/94	PZ	1,000
46,0	3.2.05061.47		PROTEZ.LAT.SUP.SX SM46/94	PZ	1,000

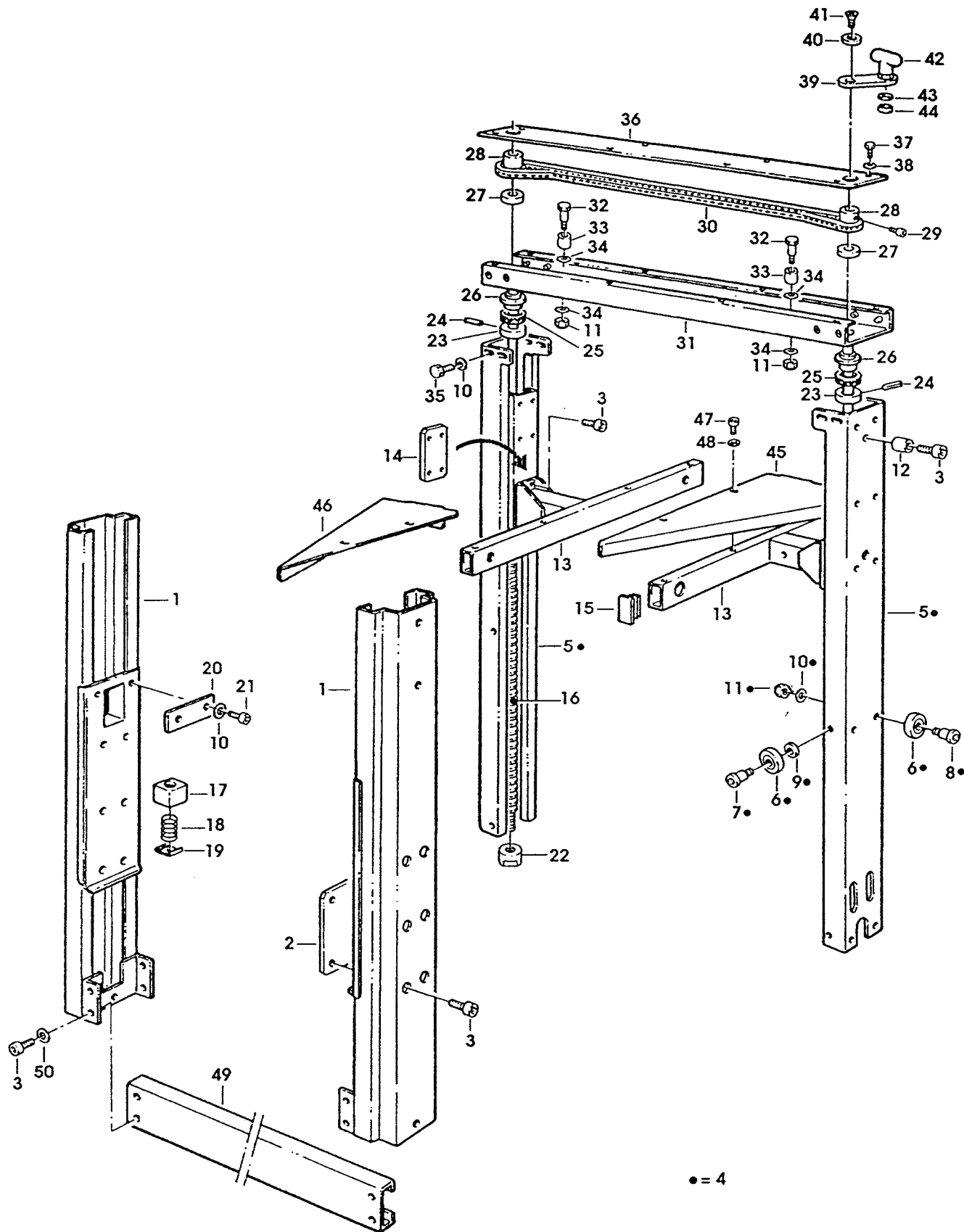


Figura	Descrizione figura	Magaz.	Prodotto	Descrizione
4443,00	COLONNE	0	7.0.04009	SM26/94-P NASTRATRICE

Posizione	Ricambio	Descrizione	U.M.	Quantita'
47,0	3.4.00318.93	VITE TCEI M5X12 ZINCATA	PZ	6,000
48,0	3.4.00061.93	RONDELLA PIANA X VITE M5 ZINC.	PZ	6,000
49,0	4.5.04199.47	TRAVERSA INF.COM INS.SM26/94	PZ	1,000
50,0	3.4.00123.93	RONDELLA PIANA X VITE M8 ZINC.	PZ	4,000

=====
 ===== Data 28/10/94 =

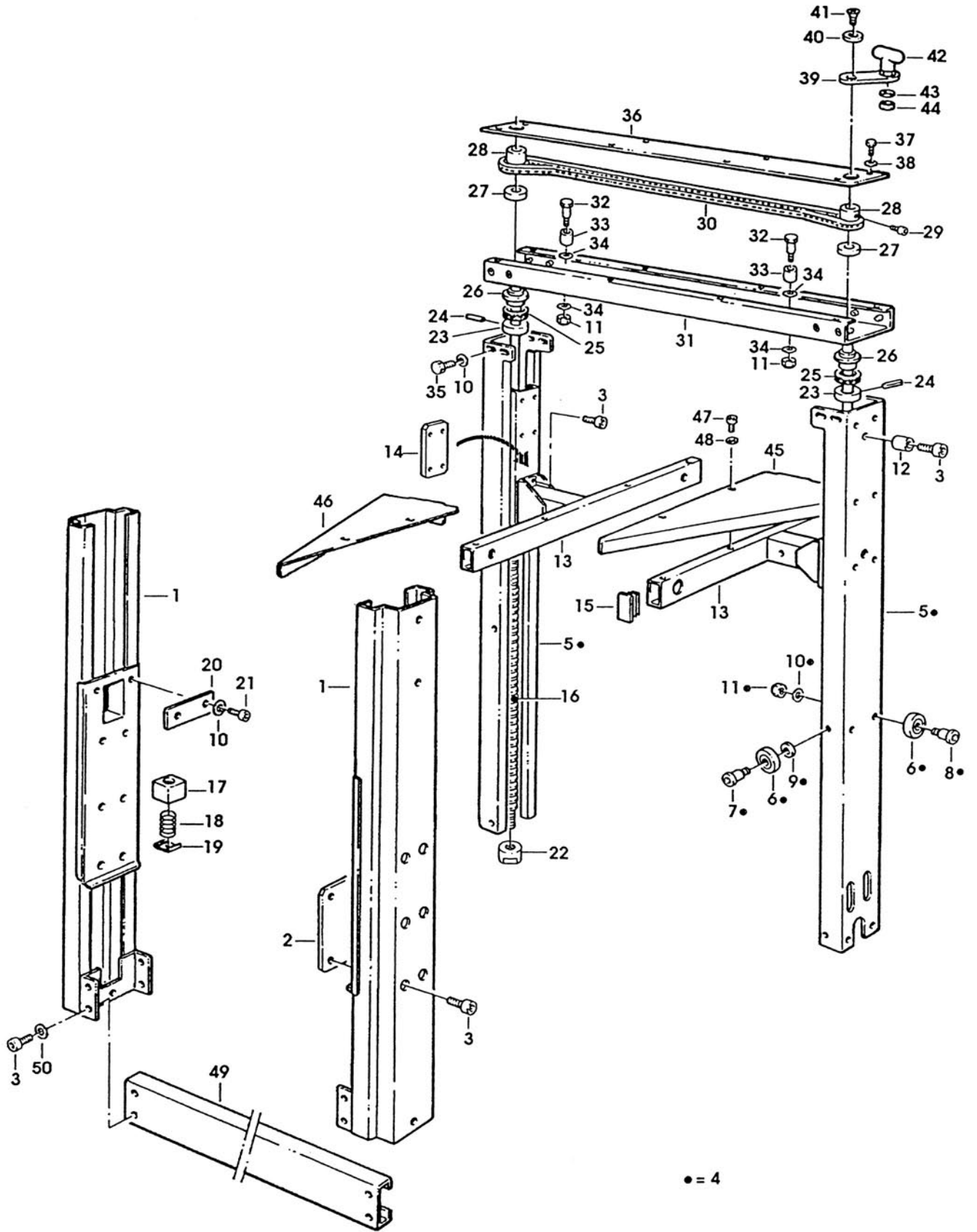


Figura	Descrizione figura	Magaz.	Prodotto	Descrizione
4444	TRASCINAMENTO INFERIORE	0	7.8.04009	SM26/94-P NASTRATRICE

Posizione	Ricambio	Descrizione	U.M.	Quantita'
1	3.2.01092.93	SPALLA PRINC.INF.DX SM/3M	PZ	1
2	3.2.01093.93	SPALLA PRINC.INF.SX SM/3M	PZ	1
3	3.3.06027.93	DISTANZIALE ESAGONALE 19X115	PZ	1
4	3.5.00145	DISTANZIALE 15X50X115	PZ	1
5	3.4.00650.93	VITE TE M10X16 ZINCATA	PZ	4
6	3.4.00026.93	VITE TE M6X16 ZINCATA	PZ	2
7	3.4.00242.93	VITE TE M8X40 ZINCATA	PZ	2
8	3.3.06023.93	DISTANZIALE 10X10X115	PZ	3
9	3.3.06025.93	DISTANZIALE 15X15X115	PZ	2
10	3.4.00021.93	VITE TE M6X12 ZINCATA	PZ	10
13	3.4.00438.93	DADO AUTOBLOCCANTE M10 BASSO	PZ	2
14	3.2.00745.93	SQUADRETTA SOSTEGNO GUIDA SM1/2/4/26/46/22A/77A/77R	PZ	4
15	3.4.00371.93	VITE TE M5X12 ZINCATA	PZ	8
16	3.4.00023.93	DADO M5 ZINCATO	PZ	8
17	3.2.00742.93	GUIDA SCORRIMENTO CINGHIA SM1/2/4/26/46/22A/77A/77R	PZ	4
18	3.4.00403.93	VITE TSVEI M5X16 ZINCATA	PZ	14
19	3.2.00860.93	PIASTRINA FISSAGGIO GUIDE SM/3M	PZ	4
20	4.7.04244	PULEGGIA FOLLE ASSIEMATA SM1/2 SM4/26/46 22A 77A/R 77A/R/KS	PZ	2
21	3.3.04418.92	PERNO X PULEGGIA	PZ	2
22	4.6.01730	PULEGGIA FOLLE COMP.	PZ	2
23	3.3.04916.93	RONDELLA /6,5/30X5	PZ	2
24	3.4.00024.92	RONDELLA ELAST.X VITE M6 BRUN.	PZ	2
25	3.4.00577.93	VITE TCEI M6X16 ZINCATA	PZ	2
26	3.3.04419.93	RONDELLA /12,5/30X4	PZ	2
27	3.4.00018.93	DADO M12 ZINCATO	PZ	2
28	4.9.04182	GR.RIDUTTORE SM26/46 (SENZA MOTORE)	PZ	1
29	3.1.00684.05	DISTANZIALE X RIDUTTORE	PZ	2
30	3.4.01165.93	VITE TE M5X30 ZINCATA	PZ	6
31	4.7.05876	PULEGGIA MOTRICE ASS.C/ANELLI	PZ	2
32	3.1.00540.48	ANELLO PER PULEGGIA	PZ	4
33	3.5.00515.93	DADO SPEC.AUTOBLOCC.M20X1 ZINC	PZ	2
34	3.4.00838	CINGHIA TRASCINAMENTO SM1 L=1712 +- 2,5	PZ	2
35	3.4.00051.93	VITE TCEI M6X12 ZINCATA	PZ	4
36	3.4.00175.93	RONDELLA PIANA X VITE M6 ZINC.	PZ	4
37	3.2.01105.47	CARTER ANT.SM26/94	PZ	1
38	3.2.05025.47	CARTER POST.SM26-46/94	PZ	1
39	3.1.01296	DISTANZIALE X CARTER SM-3M	PZ	6
40	3.8.02140	BOCCHETTONE SKINTOP ST11 NERO	PZ	1
41	3.2.00744.93B	CARRELLO TENDICINGHIA ZINCATO	PZ	2
42	3.4.01752.93	VITE TB QUADRO ST M10X35 ZINC.	PZ	2
43	3.5.01802.93	DIST.PERNO MOTORIZZAZ.INF. 200A-700A-700R 3M	PZ	2

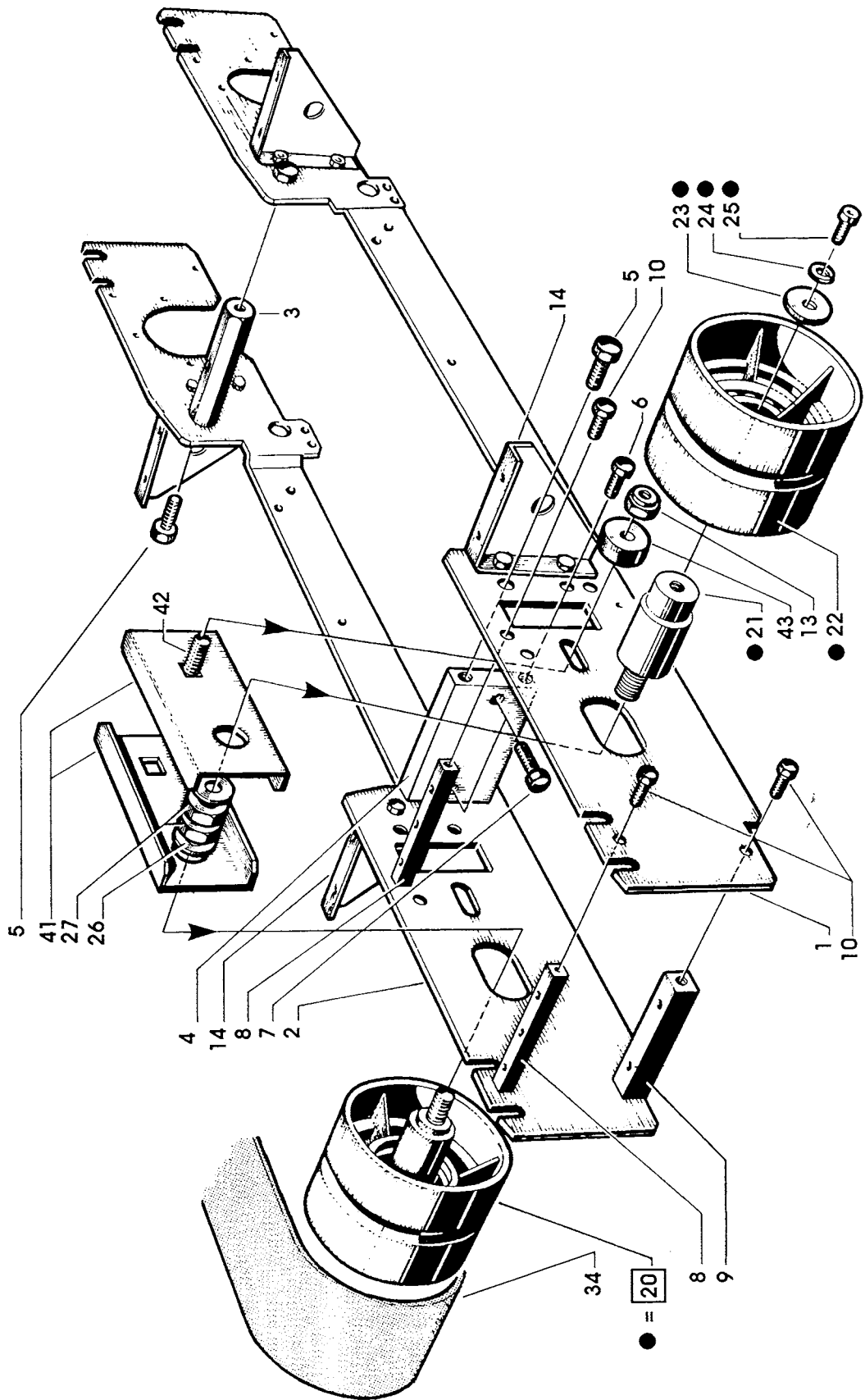


Figura	Descrizione figura	Magaz.	Prodotto	Descrizione
4444	TRASCINAMENTO INFERIORE	0	7.8.04009	SM26/94-P NASTRATRICE

Posizione	Ricambio	Descrizione	U.M.	Quantita'
1	3.2.01092.93	SPALLA PRINC.INF.DX SM/3M	PZ	1
2	3.2.01093.93	SPALLA PRINC.INF.SX SM/3M	PZ	1
3	3.3.06027.93	DISTANZIALE ESAGONALE 19X115	PZ	1
4	3.5.00145	DISTANZIALE 15X50X115	PZ	1
5	3.4.00650.93	VITE TE M10X16 ZINCATA	PZ	4
6	3.4.00026.93	VITE TE M6X16 ZINCATA	PZ	2
7	3.4.00242.93	VITE TE M8X40 ZINCATA	PZ	2
8	3.3.06023.93	DISTANZIALE 10X10X115	PZ	3
9	3.3.06025.93	DISTANZIALE 15X15X115	PZ	2
10	3.4.00021.93	VITE TE M6X12 ZINCATA	PZ	10
13	3.4.00438.93	DADO AUTOBLOCCANTE M10 BASSO	PZ	2
14	3.2.00745.93	SQUADRETTA SOSTEGNO GUIDA SM1/2/4/26/46/22A/77A/77R	PZ	4
15	3.4.00371.93	VITE TE M5X12 ZINCATA	PZ	8
16	3.4.00023.93	DADO M5 ZINCATO	PZ	8
17	3.2.00742.93	GUIDA SCORRIMENTO CINGHIA SM1/2/4/26/46/22A/77A/77R	PZ	4
18	3.4.00403.93	VITE TSVEI M5X16 ZINCATA	PZ	14
19	3.2.00860.93	PIASTRINA FISSAGGIO GUIDE SM/3M	PZ	4
20	4.7.04244	PULEGGIA FOLLE ASSIEMATA SM1/2 SM4/26/46 22A 77A/R 77A/R/KS	PZ	2
21	3.3.04418.92	PERNO X PULEGGIA	PZ	2
22	4.6.01730	PULEGGIA FOLLE COMP.	PZ	2
23	3.3.04916.93	RONDELLA /6,5/30X5	PZ	2
24	3.4.00024.92	RONDELLA ELAST.X VITE M6 BRUN.	PZ	2
25	3.4.00577.93	VITE TCEI M6X16 ZINCATA	PZ	2
26	3.3.04419.93	RONDELLA /12,5/30X4	PZ	2
27	3.4.00018.93	DADO M12 ZINCATO	PZ	2
28	4.9.04182	GR.RIDUTTORE SM26/46 (SENZA MOTORE)	PZ	1
29	3.1.00684.05	DISTANZIALE X RIDUTTORE	PZ	2
30	3.4.01165.93	VITE TE M5X30 ZINCATA	PZ	6
31	4.7.05876	PULEGGIA MOTRICE ASS.C/ANELLI	PZ	2
32	3.1.00540.48	ANELLO PER PULEGGIA	PZ	4
33	3.5.00515.93	DADO SPEC.AUTOBLOCC.M20X1 ZINC	PZ	2
34	3.4.00838	CINGHIA TRASCINAMENTO SM1 L=1712 +- 2,5	PZ	2
35	3.4.00051.93	VITE TCEI M6X12 ZINCATA	PZ	4
36	3.4.00175.93	RONDELLA PIANA X VITE M6 ZINC.	PZ	4
37	3.2.01105.47	CARTER ANT.SM26/94	PZ	1
38	3.2.05025.47	CARTER POST.SM26-46/94	PZ	1
39	3.1.01296	DISTANZIALE X CARTER SM-3M	PZ	6
40	3.8.02140	BOCCHETTONE SKINTOP ST11 NERO	PZ	1
41	3.2.00744.93B	CARRELLO TENDICINGHIA ZINCATO	PZ	2
42	3.4.01752.93	VITE TB QUADRO ST M10X35 ZINC.	PZ	2
43	3.5.01802.93	DIST.PERNO MOTORIZZAZ.INF. 200A-700A-700R 3M	PZ	2

==== Data 17/03/98 =====

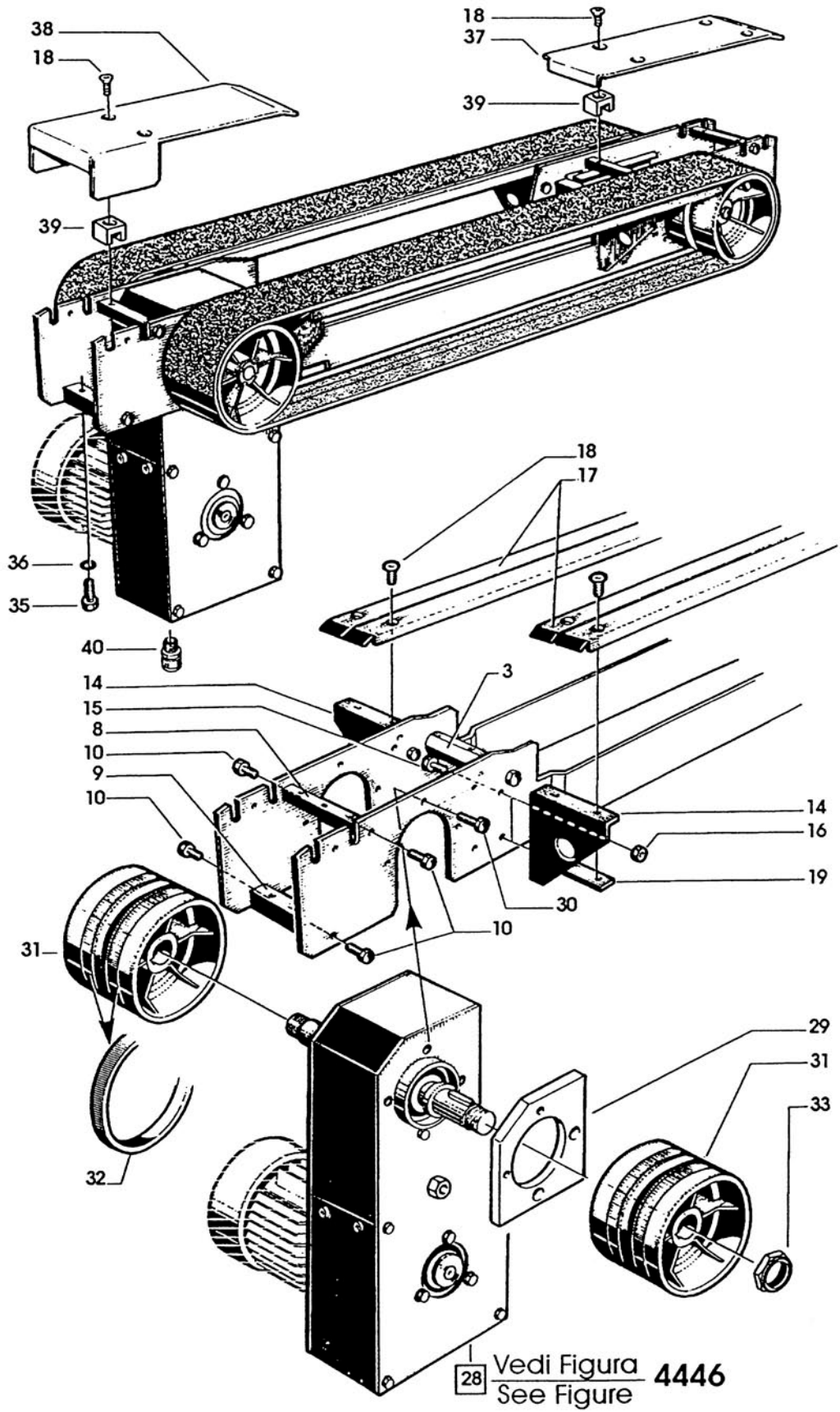


Figura	Descrizione figura	Magaz.	Prodotto	Descrizione
4445	TRASCINAMENTO SUPERIORE		0 7.8.04009	SM26/94-P NASTRATRICE

Posizione	Ricambio	Descrizione	U.M.	Quantita'
1	3.2.04980.93	SPALLA PRINCIPALE DX SM2/94	PZ	1
2	3.2.04981.93	SPALLA PRINCIPALE SX SM2/94	PZ	1
3	3.5.00145	DISTANZIALE 15X50X115	PZ	1
4	3.4.00026.93	VITE TE M6X16 ZINCATA	PZ	2
5	3.3.06023.93	DISTANZIALE 10X10X115	PZ	2
6	3.4.00021.93	VITE TE M6X12 ZINCATA	PZ	18
7	3.3.05356.93	VITE TE M6X12 SPEC.	PZ	5
8	3.3.06027.93	DISTANZIALE ESAGONALE 19X115	PZ	1
9	4.7.09421.00A	DISTANZIALE ESAGONALE ch.19X94 ASSEMBLATO SM/3M	PZ	4
10	3.3.05355.93	DISTANZIALE ESAGONALE L=90	PZ	8
11	3.3.06147.93	DISTANZIALE ESAGONALE 10X82	PZ	2
12	3.4.00027.93	VITE TSVEI M6X12 ZINCATA	PZ	6
14	3.4.00219.93	RONDELLA PIANA X VITE M10 ZINC	PZ	4
15	3.4.00438.93	DADO AUTOBLOCCANTE M10 BASSO	PZ	2
16	3.2.00745.93	SQUADRETTA SOSTEGNO GUIDA SM1/2/4/26/46/22A/77A/77R	PZ	4
17	3.4.00371.93	VITE TE M5X12 ZINCATA	PZ	8
18	3.4.00023.93	DADO M5 ZINCATO	PZ	8
19	3.2.00742.93	GUIDA SCORRIMENTO CINGHIA SM1/2/4/26/46/22A/77A/77R	PZ	4
20	3.4.00403.93	VITE TSVEI M5X16 ZINCATA	PZ	10
21	3.2.00860.93	PIASTRINA FISSAGGIO GUIDE SM/3M	PZ	6
22	4.7.04244	PULEGGIA FOLLE ASSIEMATA SM1/2 SM4/26/46 22A 77A/R 77A/R/KS	PZ	2
23	3.3.04418.92	PERNO X PULEGGIA	PZ	2
24	4.6.01730	PULEGGIA FOLLE COMP.	PZ	2
25	3.3.04916.93	RONDELLA /6,5/30X5	PZ	2
26	3.4.00024.92	RONDELLA ELAST.X VITE M6 BRUN.	PZ	2
27	3.4.00577.93	VITE TCEI M6X16 ZINCATA	PZ	2
28	3.3.04419.93	RONDELLA /12,5/30X4	PZ	2
29	3.4.00018.93	DADO M12 ZINCATO	PZ	2
30	4.9.04182	GR.RIDUTTORE SM26/46 (SENZA MOTORE)	PZ	1
31	3.1.00684.05	DISTANZIALE X RIDUTTORE	PZ	2
32	3.4.01165.93	VITE TE M5X30 ZINCATA	PZ	6
33	4.7.05876	PULEGGIA MOTRICE ASS.C/ANELLI	PZ	2
34	3.1.00540.48	ANELLO PER PULEGGIA	PZ	4
35	3.5.00515.93	DADO SPEC.AUTOBLOCC.M20X1 ZINC	PZ	2
36	3.4.00838	CINGHIA TRASCINAMENTO SM1 75X1712 +-2,5	PZ	2
37	3.4.00242.93	VITE TE M8X40 ZINCATA	PZ	2
38	3.3.13642.93	PERNO RULLI ENTRATA /15X115 700aks-700rks	PZ	1
39	3.1.00580.05	RULLO ENTRATA	PZ	2
40	3.1.00687.05	DISTANZIALE RULLI ENTRATA	PZ	2
41	3.1.01275.05	PROTEZIONE DX 700a-r/KS	PZ	1
42	3.1.01276.05	PROTEZIONE SX 700a-r/KS	PZ	1
43	3.4.00515.93	VITE TCEI M8X35 ZINCATA	PZ	2
44	3.2.00907.40	CARTER LAT.SUP.DX SM2-4-26-46/ 94	PZ	1
45	3.2.00940.40	CARTER LAT.SUP.SX SM2-4-26-46/ 94	PZ	1

30 Vedi Figura 4446
See Figure

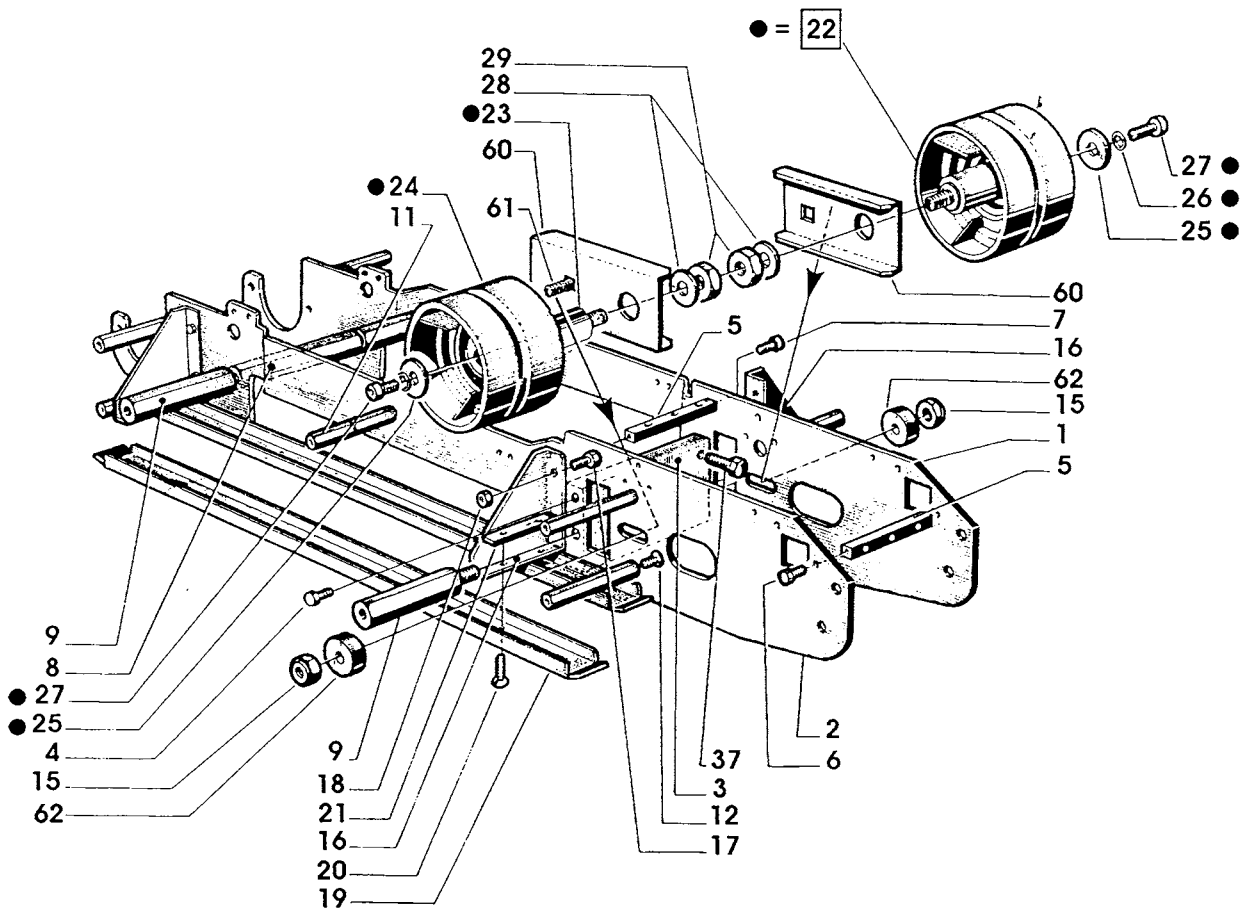
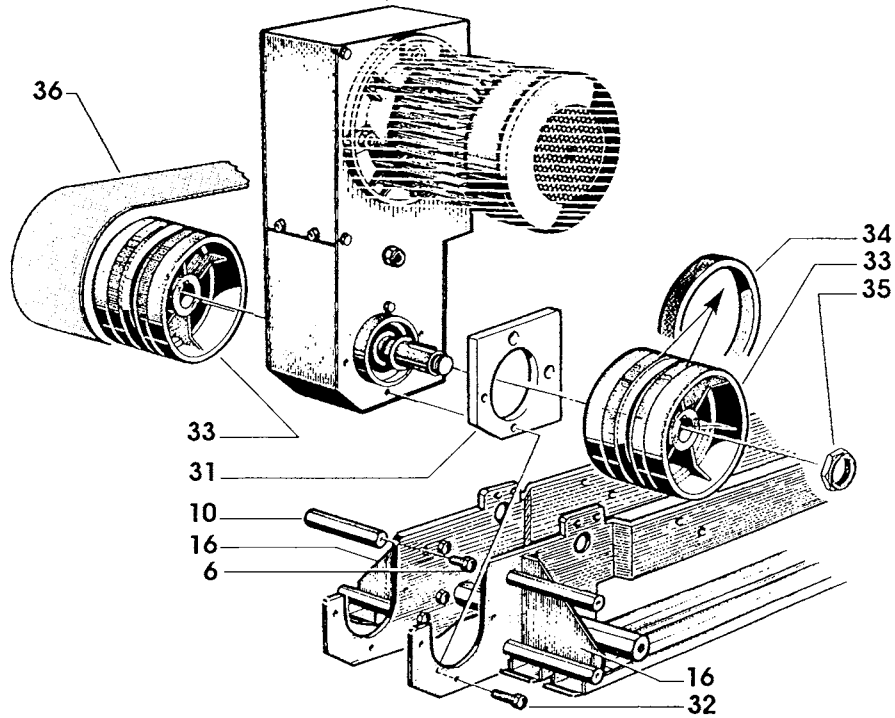


Figura	Descrizione figura	Magaz.	Prodotto	Descrizione
4445	TRASCINAMENTO SUPERIORE		0 7.8.04009	SM26/94-P NASTRATRICE

Posizione	Ricambio	Descrizione	U.M.	Quantita'
46	3.4.00175.93	RONDELLA PIANA X VITE M6 ZINC.	PZ	10
47	4.5.04680.47	CARTER ANT.CON INS.SM26/94	PZ	1
48	3.1.01296	DISTANZIALE X CARTER SM-3M	PZ	2
49	3.4.01171.05	TAPPO ABS /25X1,2	PZ	1
50	3.2.05173.05	PROT.CINGHIA MOTORIZZ.SUP.SM2-4-26-46	PZ	2
51	3.4.00720.93	VITE TESTA MEZZA TONDA M5X12 CROCE ZINC.	PZ	4
52	3.1.00770.05	PROTEZIONE PER DADO	PZ	2
55	3.4.00849.93	VITE TCEI M10X16 ZINCATA	PZ	4
56	3.4.00051.93	VITE TCEI M6X12 ZINCATA	PZ	4
57	3.3.06458.93	SUPPORTO BRACCIO PORTAR.3M	PZ	1
58	3.3.08086.93	DISTANZIALE ESAGONALE 10X107	PZ	1
59	3.3.09927.93	VITE SPECIALE TE M6X20 ZINCATA	PZ	1
60	3.2.00744.93B	CARRELLO TENDICINGHIA ZINCATO	PZ	2
61	3.4.01752.93	VITE TB QUADRO ST M10X35 ZINC.	PZ	2
62	3.5.01802.93	DIST.PERNO MOTORIZZAZ.INF. 200A-700A-700R 3M	PZ	2

==== Data 26/10/1999 =====

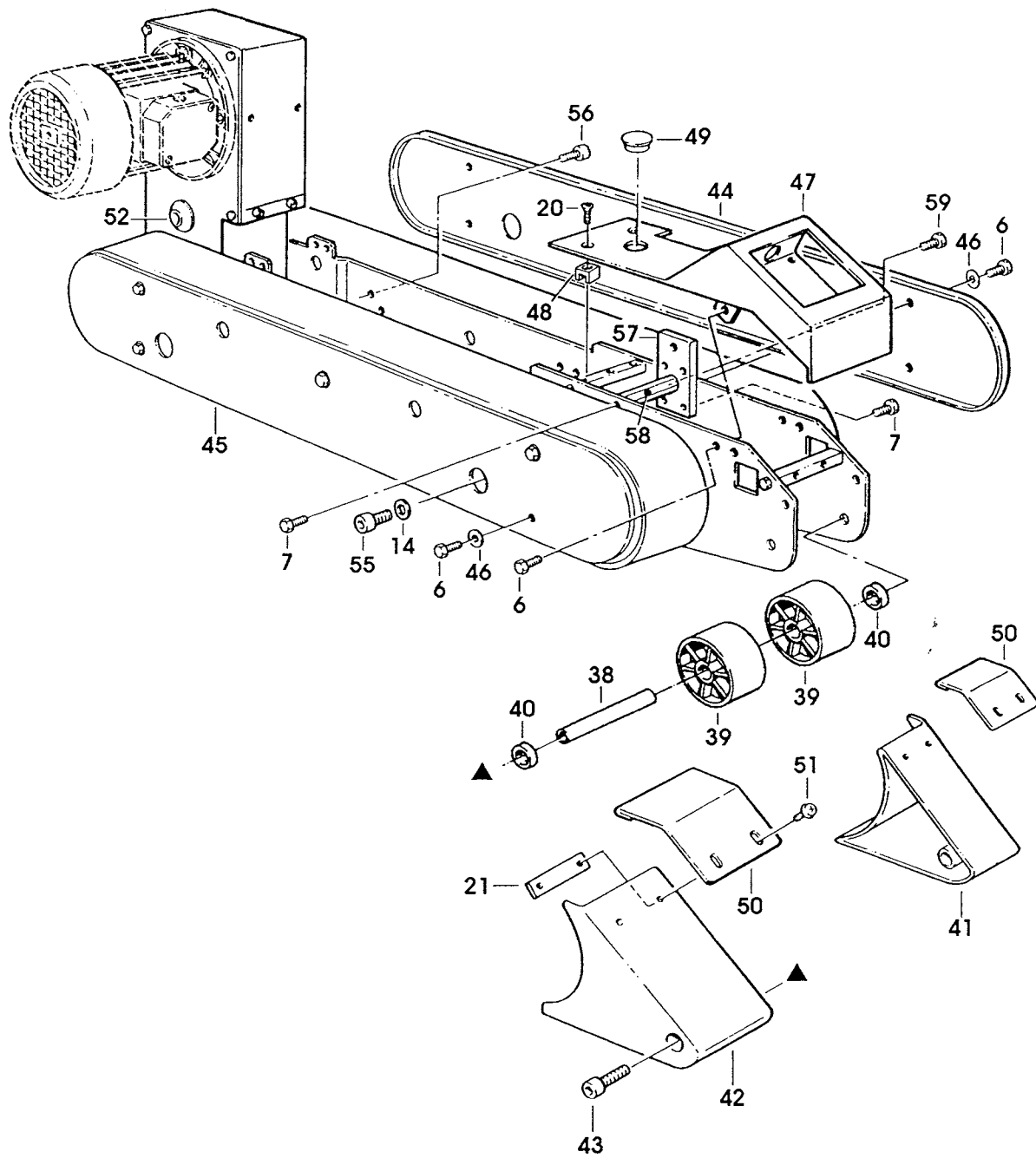


Figura	Descrizione figura	Magaz.	Prodotto	Descrizione
4446	RIDUTTORE	0	7.8.04009	SM26/94-P NASTRATRICE

Posizione	Ricambio	Descrizione	U.M.	Quantita'
3	3.3.06830.93	DISTANZIALE /10X81,6	PZ	2
4	3.3.06829.93	DISTANZIALE 10X10X81,6	PZ	3
5	3.4.00371.93	VITE TE M5X12 ZINCATA	PZ	8
6	3.4.00061.93	RONDELLA PIANA X VITE M5 ZINC.	PZ	16
7	3.4.00516.93	VITE TSVEI M5X12 ZINCATA	PZ	3
8	4.7.04241	PULEGGIA X RIDUTTORE ASS.	PZ	1
9	4.6.02390	PULEGGIA	PZ	1
10	4.6.04157	SUPPORTO PULEGGIA COMP.	PZ	1
11	3.4.00741	LINGUETTA 4X4X10	PZ	1
12	3.3.06826.92	PIGNONE Z=11 P=3/8"	PZ	1
13	3.3.05951.93	RONDELLA /5,5X/20X4	PZ	1
14	3.3.02215.93	RONDELLA /6,5/30X5	PZ	1
15	3.4.00053.93	VITE TSVEI M6X16 ZINCATA	PZ	1
16	3.4.00057.93	VITE TE M6X20 ZINCATA	PZ	3
17	3.4.00033.93	RONDELLA TRIPLA X VITE M6 ZINC	PZ	3
18	4.7.04242	PULEGGIA DOPPIA ASSIEMATA	PZ	1
19	4.3.04355	PULEGGIA DOPPIA C/CUSCINETTO X RIDUTT.SM	PZ	1
20	3.3.06827.92	PERNO ECC.ES.20X116	PZ	1
21	3.4.00187.92	ANELLO ARRESTO 10 DIN 471 BRUN	PZ	1
22	3.4.00123.93	RONDELLA PIANA X VITE M8 ZINC.	PZ	2
23	3.4.00283.93	DADO AUTOBLOCCANTE M8 BASSO	PZ	2
24	3.4.01111	CINGHIA DENTATA 187L100	PZ	1
25	3.4.00140	CINGHIA DENTATA 187L050	PZ	1
26	4.7.04471	ALBERO CON FLANGE ASS.SM26/46 (CON DADO AUTOBLOCC.) 77A/R/KS	PZ	1
27	3.5.00672.92	PERNO PER RIDUTTORE A CINGHIE	PZ	1
28	3.4.00238	LINGUETTA 6X6X20	PZ	1
29	3.3.06824.92	CORONA Z=28 P=3/8"	PZ	1
30	3.4.00183	LINGUETTA 5X5X30	PZ	2
31	3.3.06825.92	BUSSOLA /25/32X22,5 BRUNITA	PZ	1
32	4.6.02391	FLANGIA X ALBERO	PZ	2
33	3.3.04398.93	RONDELLA /20,5/30X5	PZ	2
34	3.4.01165.93	VITE TE M5X30 ZINCATA	PZ	2
35	3.4.01124	CAT.AN.CHIUS.P=3/8 L=57 PS. GIUN.+FALS.1 RUL.CHIUSO "CZ"	PZ	1
48	3.8.01993	MOTORE 220/240V 60HZ MH63 C4-B5 KW 0.12	PZ	1
49	3.8.02615	VENTOLA X MOTORE F.63	PZ	1
50	3.4.00058.93	VITE TE M8X25 ZINCATA	PZ	4
51	3.4.00655.93	RONDELLA TRIPLA X VITE M8 ZINC	PZ	4
52	3.4.00063.92	RONDELLA ELAST.GROWER DIN 7980 (SEZ.QUADRATA) X VITE M8	PZ	4
53	3.4.00003.93	DADO M8 ZINCATO	PZ	4
54	3.3.06902.92	PULEGGIA DENTATA PD11 L=050	PZ	1
55	3.4.00388.92	GRANO EIPP PUNTA COPPA ZIGR. M5X6 BRUNITO	PZ	1
56	3.2.01417.40B	CARTER SUP.MOTORIDUTT.SM	PZ	1
58	3.4.00318.93	VITE TCEI M5X12 ZINCATA	PZ	6
59	3.8.03442	MOTORE MULTITENSIONE H63 A4 KW0.12 B5 TIPO 2 "SM"	PZ	1
60	3.8.03440	MOTORE MULTITENSIONE H63 A4 KW0.12 B5 TIPO 1 "SM"	PZ	1

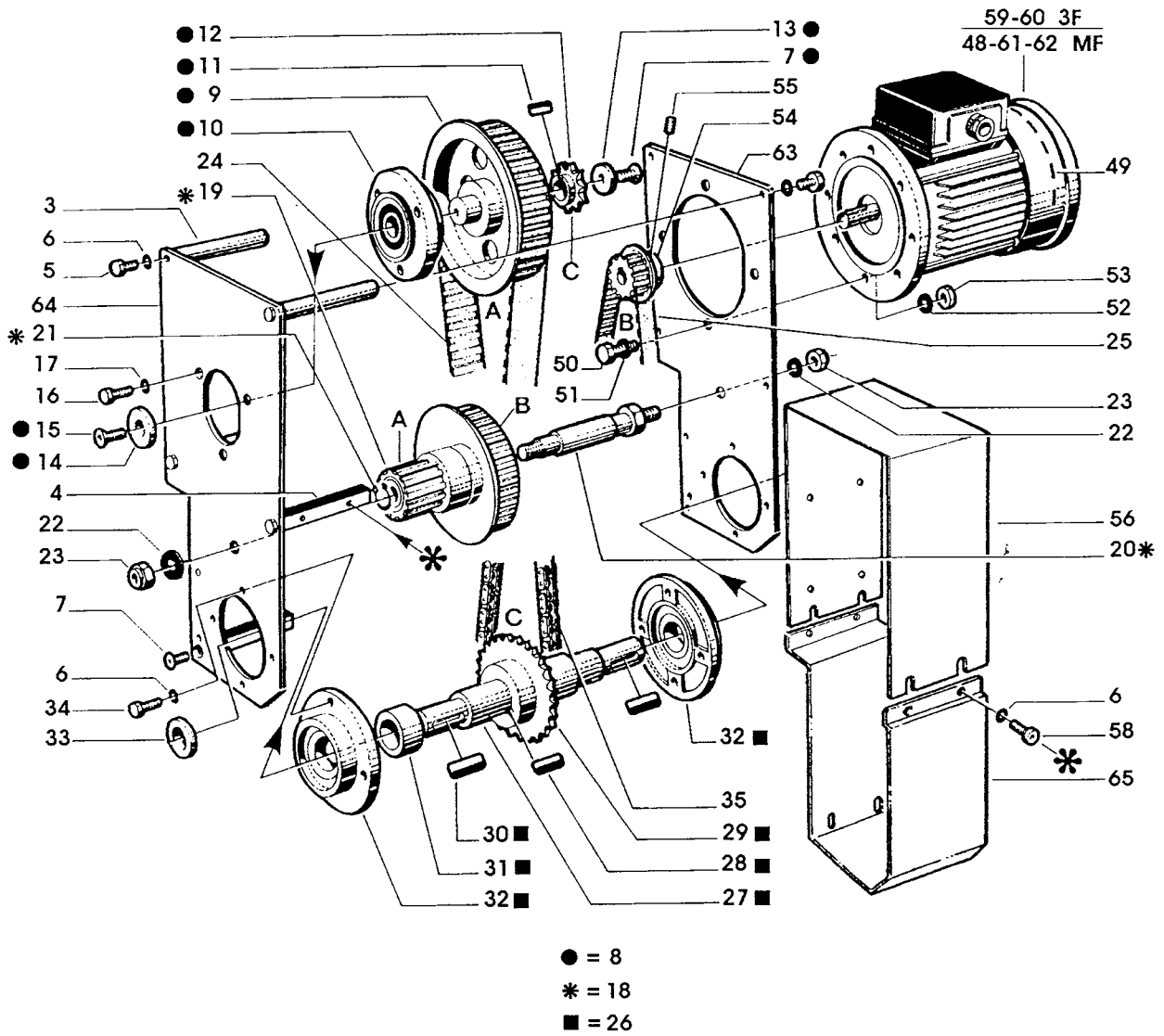


Figura	Descrizione figura	Magaz.	Prodotto	Descrizione
4446	RIDUTTORE		0 7.8.04009	SM26/94-P NASTRATRICE

Posizione	Ricambio	Descrizione	U.M.	Quantita'
61	3.8.03446	MOTORE MULTITENSIONE MH63 C4 KW0,12 B5 TIPO 5 "SM"	PZ	1
62	3.8.03449	MOTORE MULTITENSIONE MH63 C4 KW0,12 B5 TIPO 6 "SM"	PZ	1
63	3.2.08435.47A	SPALLA DX MOTORIDUTTORE SUP. S2T/98 VERN.	PZ	1
64	3.2.08436.47A	SPALLA SX MOTORIDUTTORE SUP. S2T/98 VERN.	PZ	1
65	3.2.04140.40	CARTER INF.PER MOTORID.K13 22A 77A 77R	PZ	1

==== Data 18/10/1999 =====

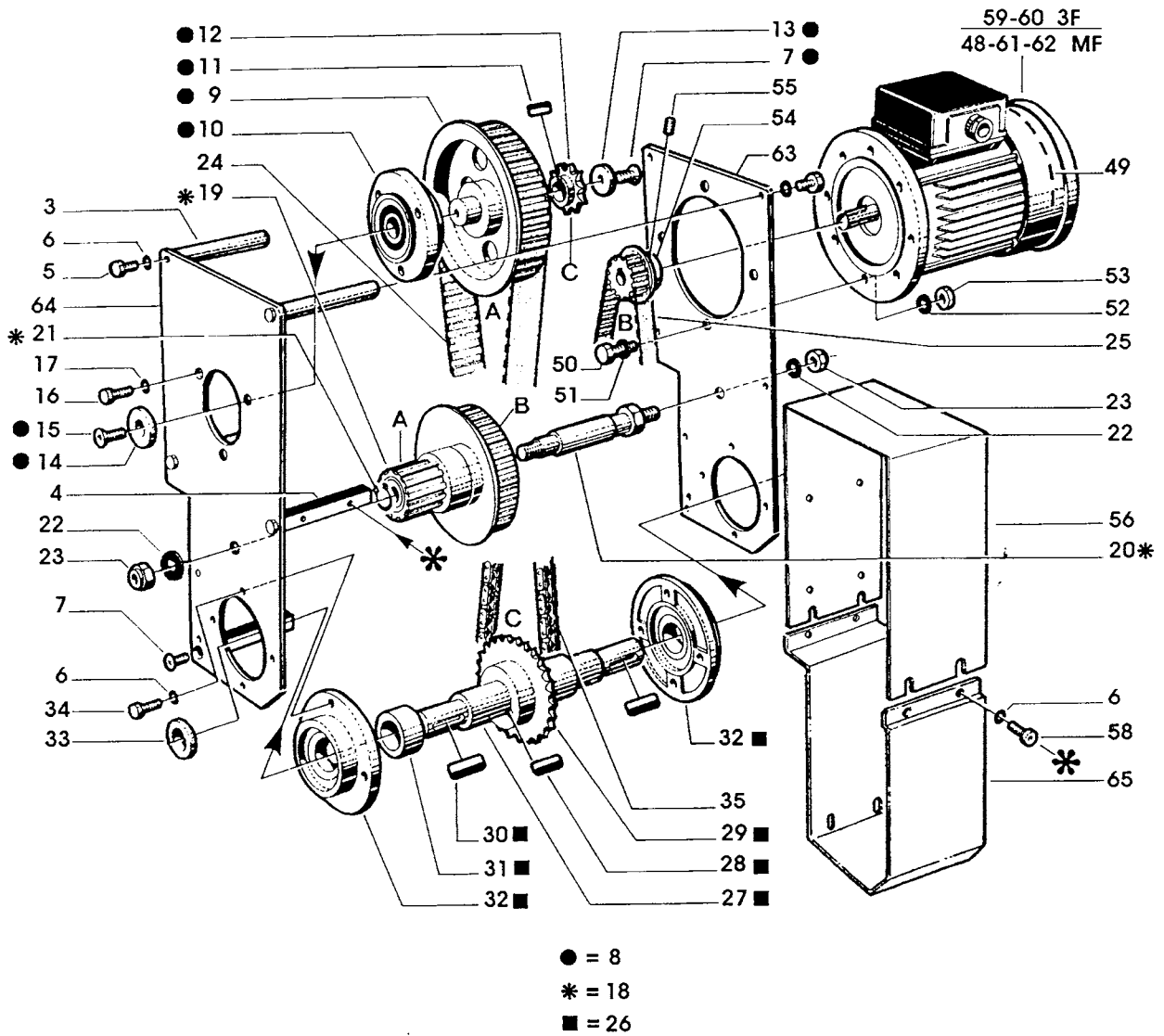


Figura	Descrizione figura	Magaz.	Prodotto	Descrizione
4447	PRESSATORI LATERALI	0	7.8.04009	SM26/94-P NASTRATRICE

Posizione	Ricambio	Descrizione	U.M.	Quantita'
1	3.3.12979.93	TUBOLARE SUPPORTO PRESSATORI SM26/94	PZ	1
2	3.4.00652.93	VITE TE M5X40 ZINCATA	PZ	2
3	3.4.00061.93	RONDELLA PIANA X VITE M5 ZINC.	PZ	2
4	3.4.00847.05	TAPPO /25X25	PZ	2
5	4.7.07105	PRESSATORE LATERALE ASS.SM2/94	PZ	2
6	4.4.05235.47	PRESSATORE LAT.ASS.SM2/94	PZ	2
7	3.2.03272.93	LAMIERA SCORRIMENTO TUBO X PRESSATORI ZINC.700A	PZ	2
8	3.4.01752.93	VITE TB QUADRO ST M10X35 ZINC.	PZ	2
9	3.2.04892.47C	COPERCHIO SUPPORTO PRESSATORE LATERALE SM8-P 120a/3M VERN.	PZ	2
10	3.4.00219.93	RONDELLA PIANA X VITE M10 ZINC	PZ	6
11	4.6.01733.40	MANOPOLA CON INS.FILETT. COMP.	PZ	2
12	3.1.00575	RULLO PRESSATORE	PZ	2
13	3.3.06353.93	BUSSOLA X PRESS.SM11/12AF ZIN.	PZ	2
14	3.4.02061.93	VITE TSVEI M8X40	PZ	2
15	3.3.05353.93	RONDELLA /8,5X25X4	PZ	2
16	3.4.00283.93	DADO AUTOBLOCCANTE M8 BASSO	PZ	2
17	3.1.00079	RONDELLA NYLON /10,5/18X1	PZ	2

==== Data 19/11/1998 =====

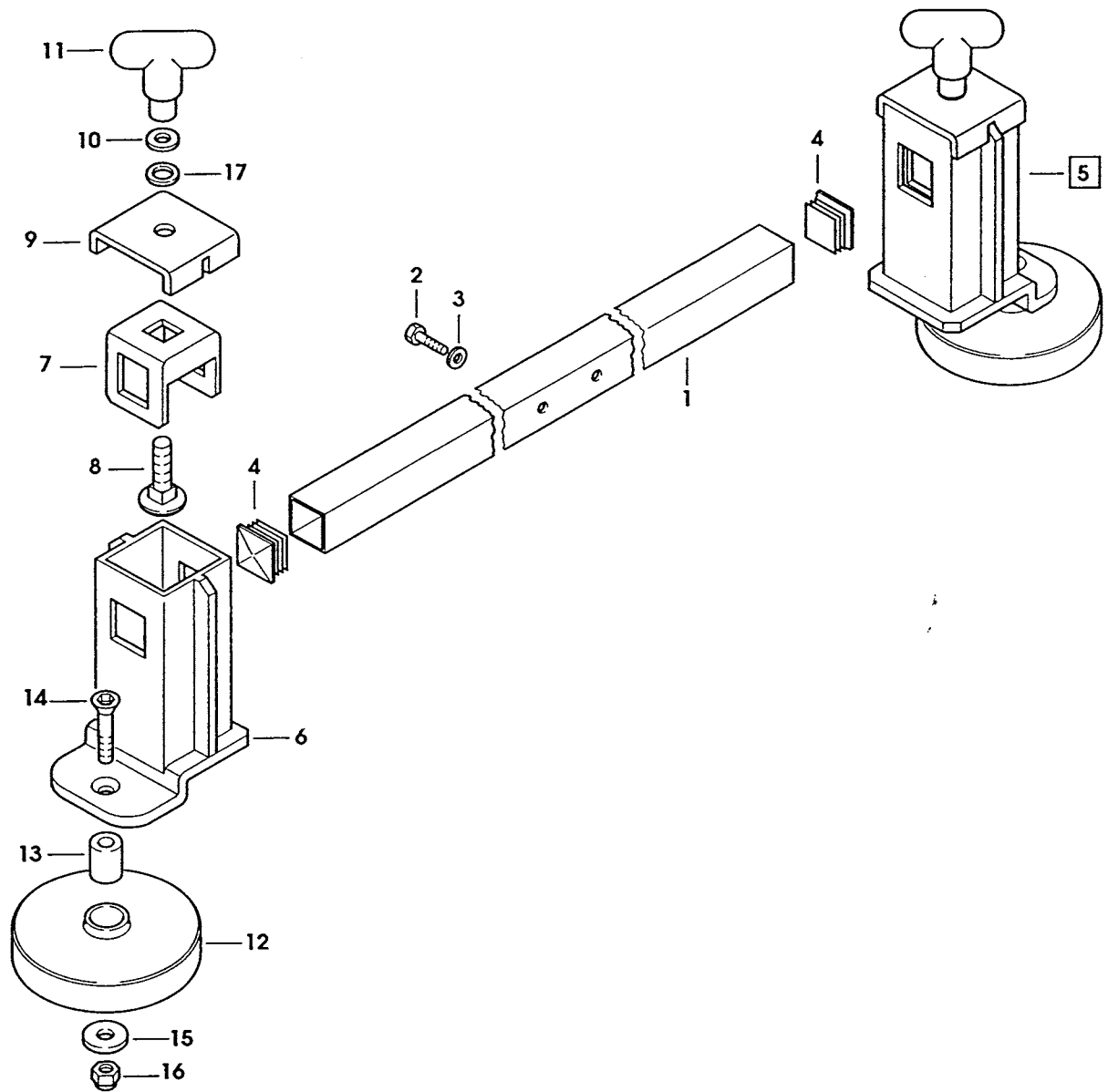


Figura	Descrizione figura	Magaz.	Prodotto	Descrizione
4448,00	CANALINA	000000	7.8.04009	SM26/94-P NASTRATRICE

Posizione	Ricambio	Descrizione	U.M.	Quantita'
1,0	4.5.04470.93	CANALINA X CAVI ELETTRICI CON INS.SM/XL/3M	PZ	1,000
2,0	3.4.00584.93	VITE TCEI M8X16 ZINCATA	PZ	2,000
3,0	3.7.00155.47	MOLLA A BANDELLA SM46/94	PZ	1,000
4,0	3.4.00056.93	VITE TE M5X10 ZINCATA	PZ	4,000
5,0	3.4.00061.93	RONDELLA PIANA X VITE M5 ZINC.	PZ	4,000
6,0	3.4.00023.93	DADO M5 ZINCATO	PZ	4,000
7,0	3.2.00969.93	SQUADRETTA SM4/46	PZ	1,000
8,0	3.8.01210	RACCORDO 3/8" GAS X GUAINA /12	PZ	4,000
9,0	3.8.01744	GUAINA FLESSIBILE MM1120 / 12	PZ	1,000
10,0	3.8.01734	GUAINA FLESSIBILE MM1320 /12	PZ	1,000
11,0	3.8.01241	FASCETTA L=140x3,5 (NERA)	PZ	6,000
12,0	3.2.00895.47	CARTER CANALINA SM2/4/11/26/46 /48/481 XL45/46/451/461	PZ	1,000
13,0	3.4.00862.93	VITE TE M4X8 ZINCATA	PZ	4,000
14,0	3.4.00039.93	RONDELLA TRIPLA X VITE M4 ZINC	PZ	4,000
15,0	3.8.01216	PASSACAVO GOMMA PER FORO /16,5	PZ	2,000

===== Data 14/09/94 =

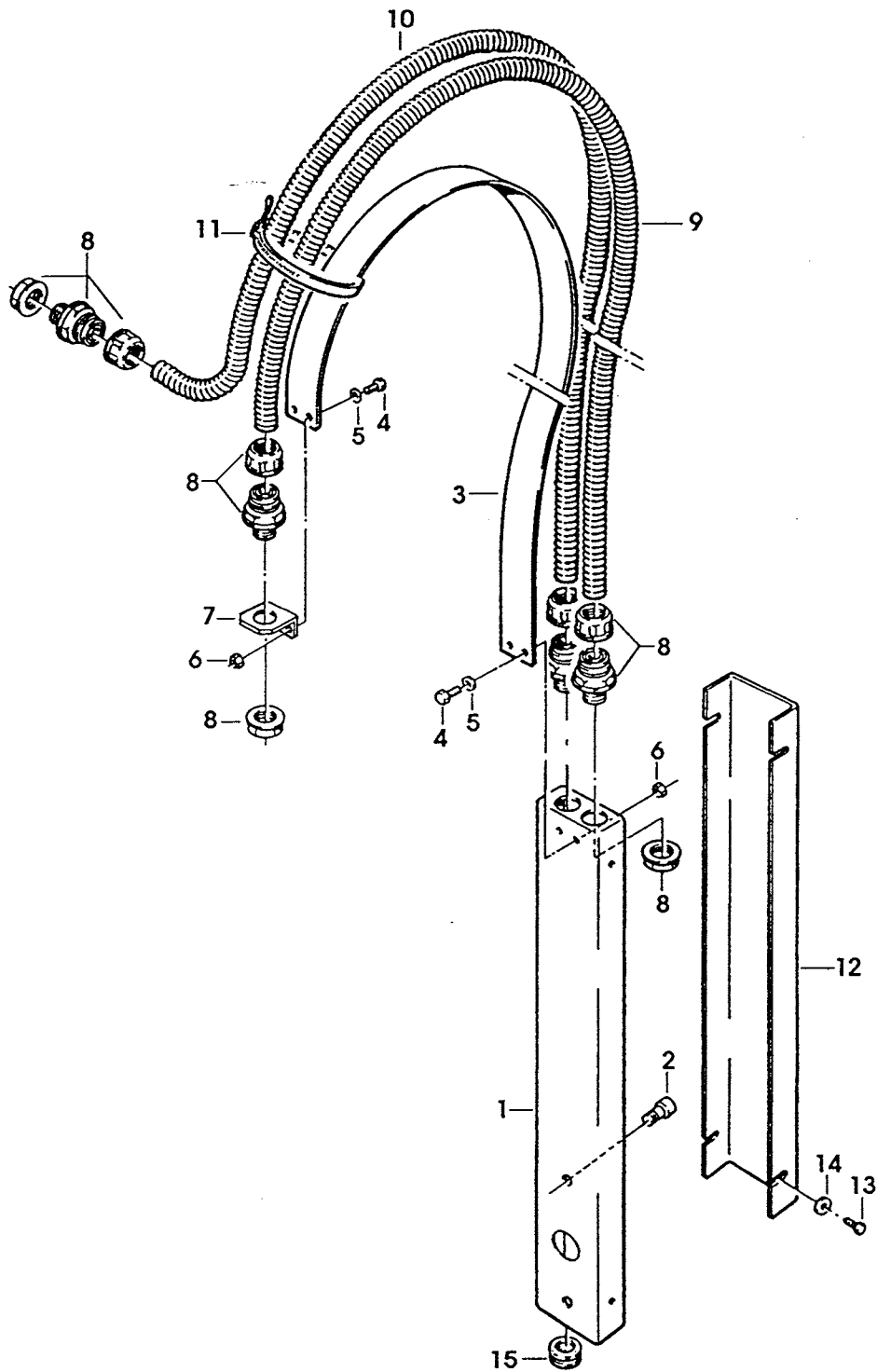
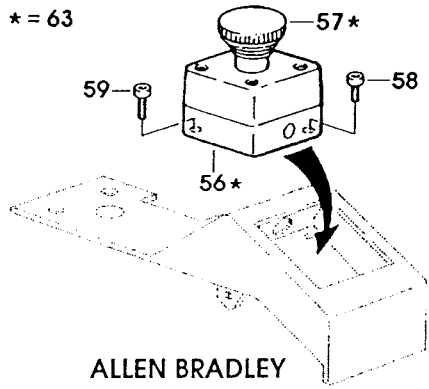


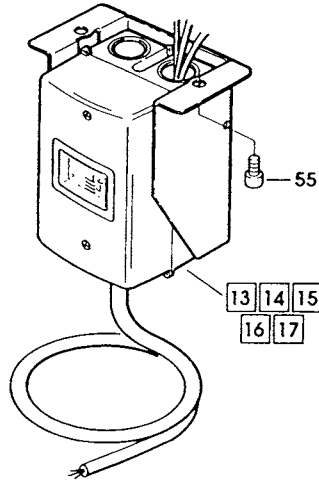
Figura	Descrizione figura	Magaz.	Prodotto	Descrizione
7662	IMPIANTO ELETTRICO	0	7.8.04009	SM26/94-P NASTRATRICE

Posizione	Ricambio	Descrizione	U.M.	Quantita'
1	4.7.07553	INTERRUTTORE ASS.2,5:4 AMP.3F SM26/SM46-P	PZ	1
2	4.7.07555	INTERRUTTORE 1,6:2,5 AMP.3F SM26/94-P SM46/94-P	PZ	1
3	4.7.07556	INTERRUTTORE ASS.1,0:1,6 A 3F SM26/SM46-P	PZ	1
4	4.7.07557	INTERRUTTORE ASS.6,3:10 AMP.MF SM26/94-P SM46/94-P	PZ	1
5	4.7.07559	INTERRUTTORE ASS.2,5:4 AMP.MF SM26/SM46-P	PZ	1
6	4.7.11444.00A	INTERR.ASS.200-220V 50/60HZ 3F SM26/SM46-P "ALLEN BRADLEY"	PZ	1
7	4.7.11445.00A	INTERR.ASS.240V 50HZ 3F SM26/SM46-P "ALLEN BRADLEY"	PZ	1
8	4.7.11446.00A	INTERR.ASS.380V 50HZ 440V 60HZ 3F SM26/SM46-P A.B.	PZ	1
9	4.7.11447.00A	INTERR.ASS.415/440V 50HZ 3F SM26/SM46-P "ALLEN BRADLEY"	PZ	1
10	4.7.11448.00A	INTERR.ASS.100V 50/60HZ 115V 60HZ MF SM26/SM46-P ALLEN B.	PZ	1
11	4.7.11449.00A	INTERR.ASS.220V 50/60HZ 230V 50HZ MF SM26/SM46-P ALLEN.B.	PZ	1
12	4.7.11450.00A	INTERR.ASS.240V 50HZ MF SM26/SM46-P ALLEN BRADLEY	PZ	1
13	4.7.11467.00A	INTERR.ASS.200/220V 50/60HZ 240V 50HZ 3F SM26/46-P SIEMENS	PZ	1
14	4.7.11468.00A	INTERR.ASS.380/415V 50HZ 440V 60HZ 3F SM26/SM46/P SIEMENS	PZ	1
15	4.7.11469.00A	INTERR.ASS.440V 50HZ 3F SM26/SM46-P SIEMENS	PZ	1
16	4.7.11470.00A	INTERR.ASS.100V 50/60HZ 110 /115V 60HZ MF SM26/SM46-P SIEM	PZ	1
17	4.7.11471.00A	INTERR.ASS.220V 50/60 HZ 230/ 240V 50HZ MF SM26/SM46-P SIEM.	PZ	1
18	3.8.02199	CASSETTA IP55	PZ	1
19	3.8.03660	CUSTODIA KT3-25-KAZ IP55	PZ	1
20	3.8.05125	CUSTODIA ISOLANTE 3ZV1913-1A S00 IP55 SIEMENS	PZ	1
21	3.2.06076.17D	SUPPORTO PER INTERR.SERIE SM VERN.	PZ	1
22	3.4.00012.93	VITE TCBCR M4X10 ZINCATA	PZ	2
23	3.4.00016.93	VITE TCEI M4X20 ZINCATA	PZ	2
24	3.4.00130.93	VITE TSVEI M4X15 ZINCATA	PZ	2
25	3.4.00039.93	RONDELLA TRIPLA X VITE M4 ZINC	PZ	2
26	3.4.00298.93	DADO AUTOBLOCCANTE M4 ZINCATO	PZ	2
27	3.8.02196	INTERRUTT.MAGNETOTERMICO MS25 2,5-4	PZ	1
28	3.8.02195	INTERRUTT.MAGNETOTERMICO MS25 1,6-2,5	PZ	1
29	3.8.02198	INTERRUTT.MAGNETOTERMICO MS25 6,3-10	PZ	1
30	3.8.02202	RELE'DI SGANCIO A MINIMA TENS. 200/240V-260V 60Hz	PZ	1

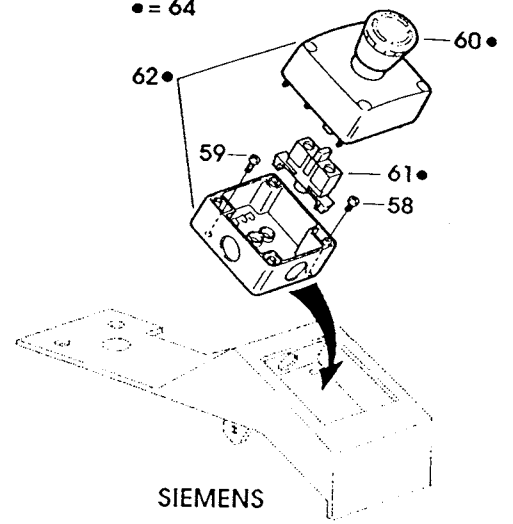
* = 63



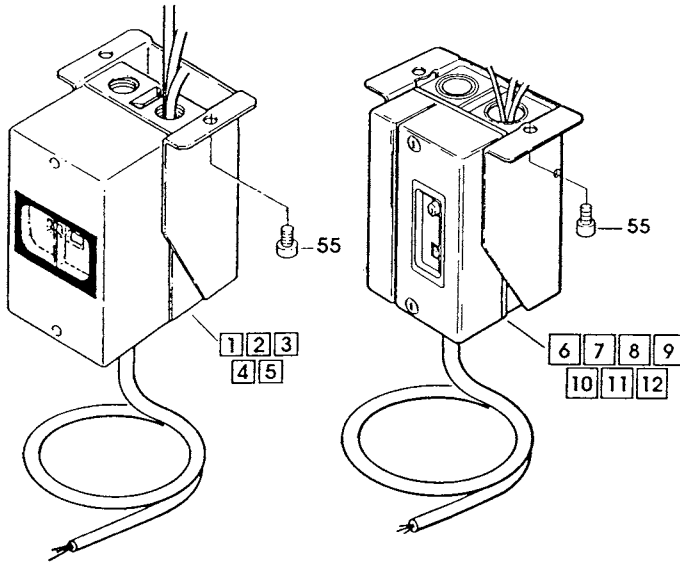
ALLEN BRADLEY



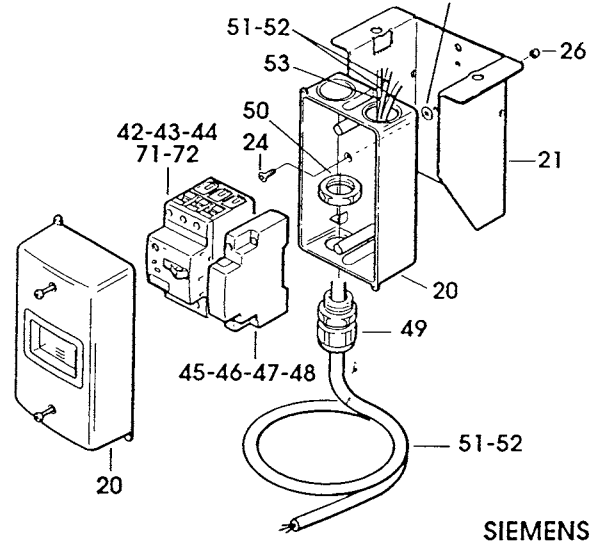
• = 64



SIEMENS

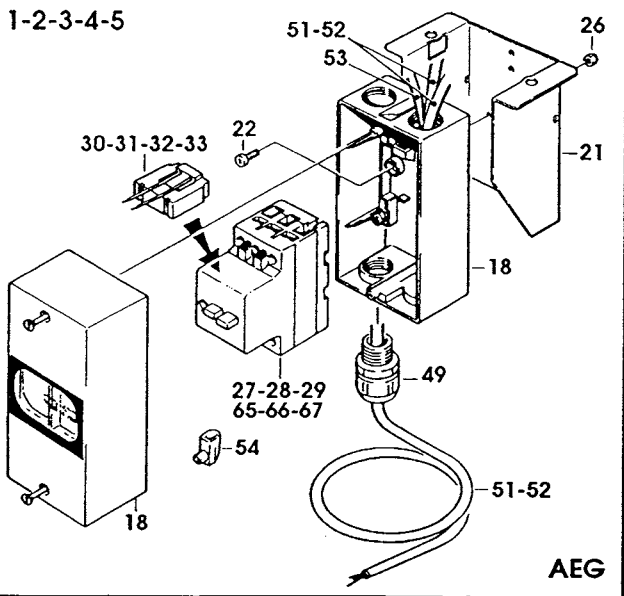


13-14-15-16-17



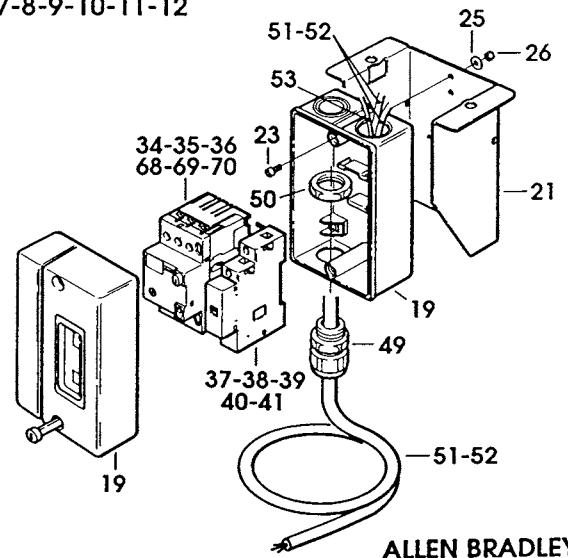
SIEMENS

1-2-3-4-5



AEG

6-7-8-9-10-11-12



ALLEN BRADLEY

Figura	Descrizione figura	Magaz.	Prodotto	Descrizione
7662	IMPIANTO ELETTRICO	0	7.8.04009	SM26/94-P NASTRATRICE

Posizione	Ricambio	Descrizione	U.M.	Quantita'
31	3.8.02203	RELE'DI SGANCIO A MINIMA TENS. 380/415V-440V 60Hz	PZ	1
32	3.8.03397	RELE' DI SGANCIO A MINIMA TENSIONE 440V 50Hz SM	PZ	1
33	3.8.02201	RELE'DI SGANCIO A MINIMA TENS. 100/125V	PZ	1
34	3.8.02079	INTERRUTTORE TERMICO KTA 3-25 (2,5-4)	PZ	1
35	3.8.01844	INTERRUTTORE TERMICO KTA 3-25 1,6-2,5A	PZ	1
36	3.8.03758	INTERRUTTORE TERMICO KTA3-25 (6,3-10) SA2 SR4	PZ	1
37	3.8.03662	BOBINA DI MINIMA KT3-25UA 220V SIAT 2000	PZ	1
38	3.8.05110	BOBINA DI MINIMA KT3-25UA 240V ART.140-UV-T	PZ	1
39	3.8.03663	BOBINA DI MINIMA KT3-25UA 380V SIAT 2000	PZ	1
40	3.8.05111	BOBINA DI MINIMA KT3-25UA 415V ART.140-UV-B	PZ	1
41	3.8.03661	BOBINA DI MINIMA KT3-25UA 110V	PZ	1
42	3.8.05118	INTERR.AUT. 3RV1011-1DA10 S00 2.2-3.2 100KA SIEMENS	PZ	1
43	3.8.05117	INTERR.AUT. 3RV1011-1BA10 S00 1.4-2A 100KA SIEMENS	PZ	1
44	3.8.05120	INTERR.AUT. 3RV1011-1HA10 S00 5.5-8A 100KA SIEMENS	PZ	1
45	3.8.05122	BOBINA DI MINIMA TENSIONE 230V 3RV1902-1AP0 S00 SIEMENS	PZ	1
46	3.8.05123	BOBINA DI MINIMA TENSIONE 400V 3RV1902-1AV0 S00 SIEMENS	PZ	1
47	3.8.05124	BOBINA DI MINIMA TENSIONE 440V 3RV1902-1AV1 S00 SIEMENS	PZ	1
48	3.8.05121	BOBINA DI MINIMA TENSIONE 110V 3RV1902-1AF0 S00 SIEMENS	PZ	1
49	3.8.00854	BOCCHETTONE SKINTOP ST 16	PZ	1
50	3.8.03846	CONTRODADO GMP16	PZ	1
51	3.8.01703	CAVO VIN.4X1.5 MT.5 X 3F	PZ	2
52	3.8.01704	CAVO VIN.3X1.5 MT.5 X MF	PZ	2
53	3.8.02654	CAVO 3X1 C/2 ROSSI + 1 GIALLO/ VERDE (MT.5)	PZ	1
54	3.8.01907	MORSETTO E25 "ELECO"	PZ	1
55	3.4.00584.93	VITE TCEI M8X16 ZINCATA	PZ	2
56	3.8.02110	CUSTODIA IN PLASTICA GIALLA 800E-1PY, E-STOP	PZ	1
57	3.8.03648	PULSANTE EMERGENZA /60 800EP- MTS643LX01	PZ	1
58	3.4.00390.93	VITE TCEI M4X12 ZINC.	PZ	1
59	3.4.00091.93	VITE TCEI M4X15 ZINCATA	PZ	1
60	3.8.05198	PULSANTE EMERG. 3SB3000-1HA20	PZ	1
61	3.8.05197	CONTATTO NC 3SB3420-0C	PZ	1
62	3.8.05196	SCATOLA GIALLA 3SB3801-0AC	PZ	1
63	4.7.11690.00A	PULSANTE EMERGENZA ASS.SM/XL "ALLEN BRADLEY"	PZ	1

* = 63

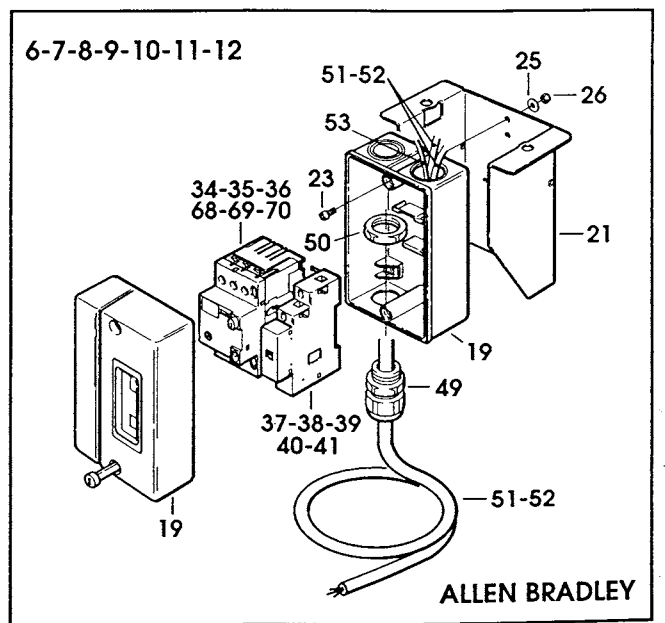
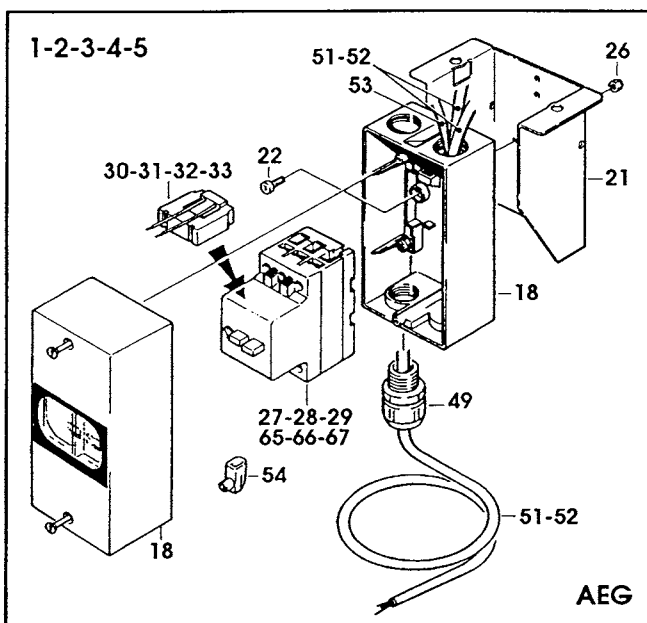
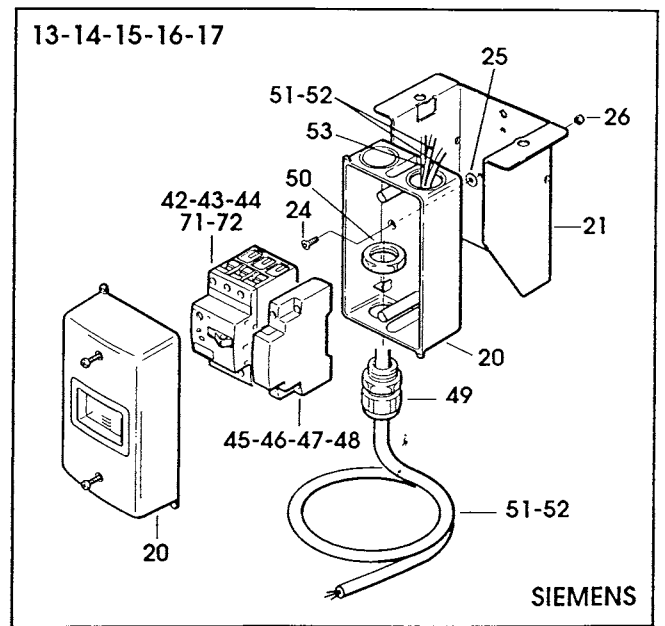
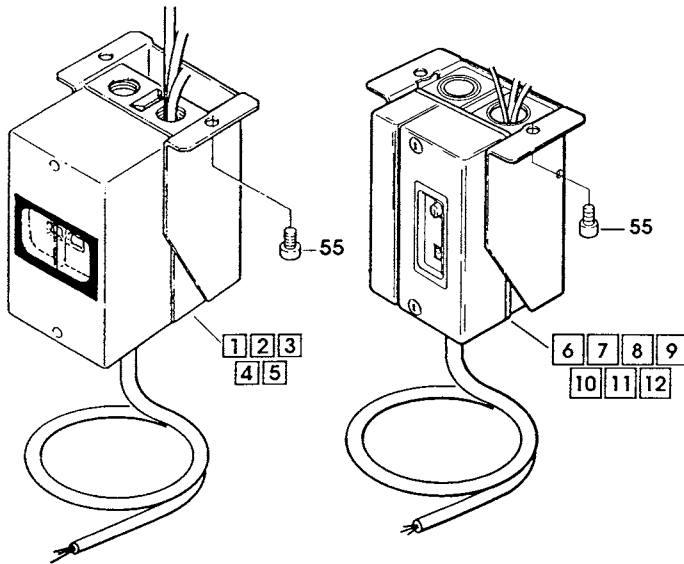
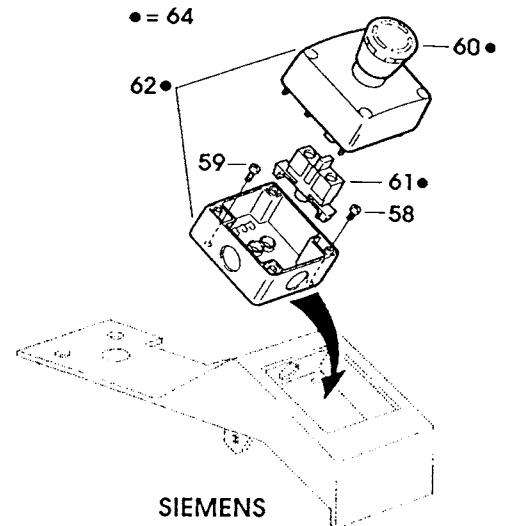
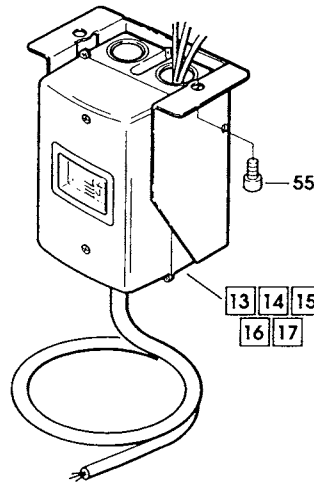
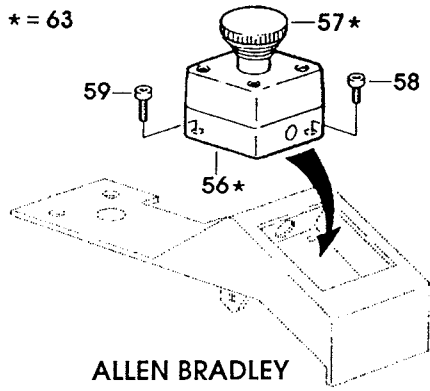
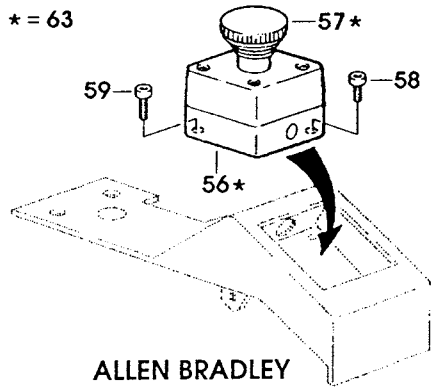


Figura	Descrizione figura	Magaz.	Prodotto	Descrizione
7662	IMPIANTO ELETTRICO	0	7.8.04009	SM26/94-P NASTRATRICE

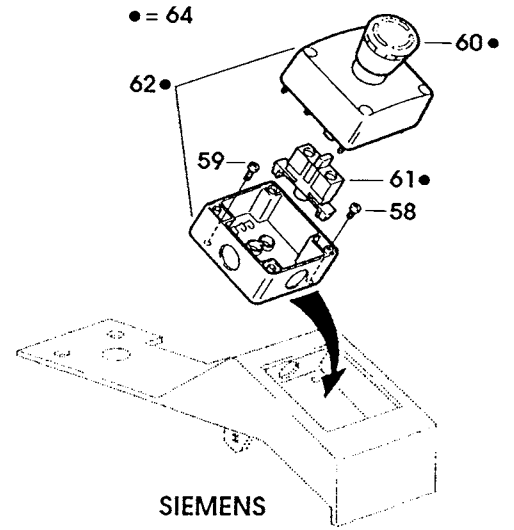
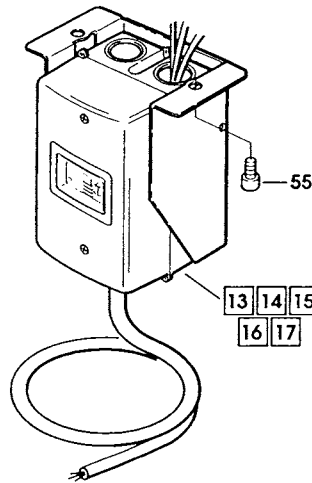
Posizione	Ricambio	Descrizione	U.M.	Quantita'
64	4.7.11689.00A	PULSANTE EMERGENZA ASS.SM/XL "SIEMENS"	PZ	1
65	3.8.02193	INTERRUTT.MAGNETOTERMICO MS25 0.63-1	PZ	1
66	3.8.02194	INTERRUTT.MAGNETOTERMICO MS25 1-1,6	PZ	1
67	3.8.02197	INTERRUTT.MAGNETOTERMICO MS25 4-6,3	PZ	1
68	3.8.01815	INT.TERMICO KTA-3-25 0.63-1A	PZ	1
69	3.8.01830	INTERRUTTORE TERMICO KTA 3-25 1-1,6A	PZ	1
70	3.8.05072	INTERRUTTORE TERMICO -KTA3-25 (4-6,3A)	PZ	1
71	3.8.05116	INTERR.AUT. 3RV1011-0KA10 S00 0.9-1.25A 100KA SIEMENS	PZ	1
72	3.8.05119	INTERR.AUT. 3RV1011-1FA10 S00 3.5-5A 100KA SIEMENS	PZ	1

==== Data 25/09/2000 =====

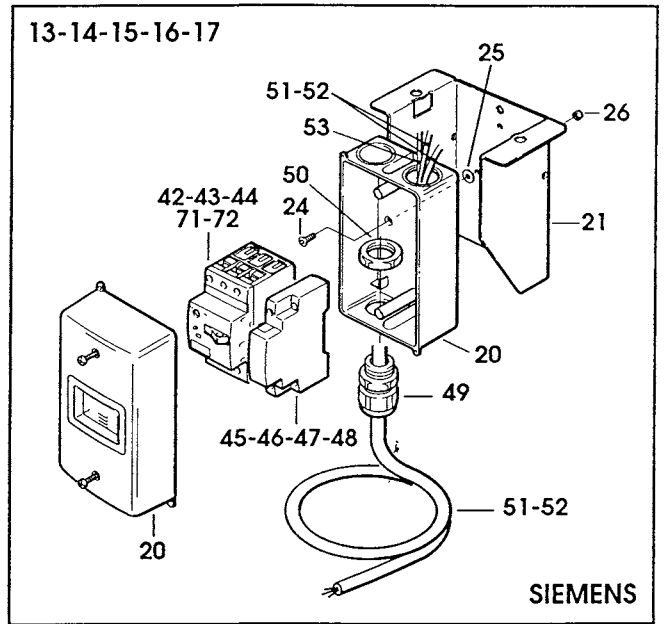
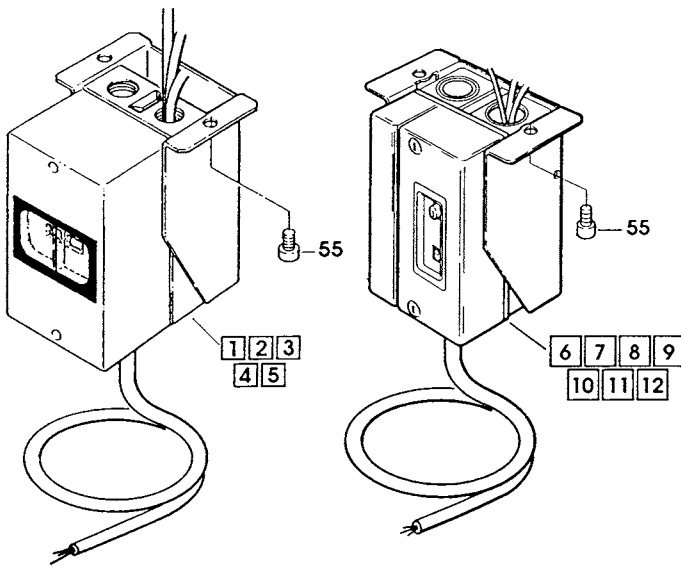
* = 63



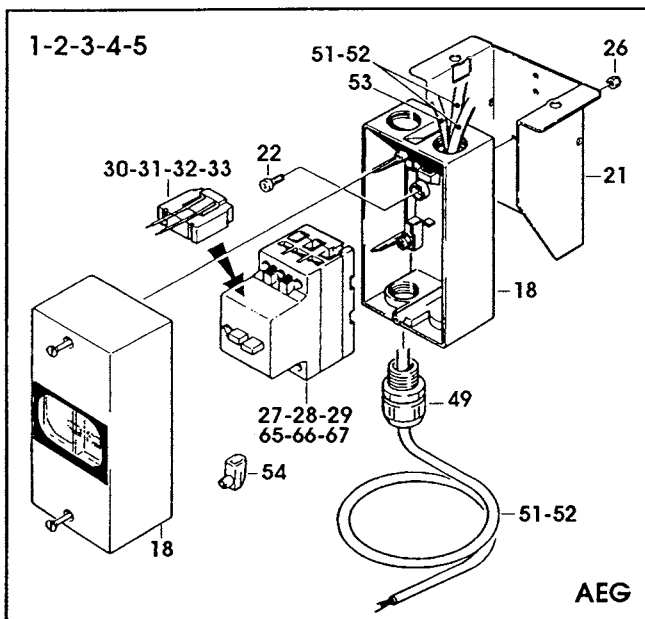
ALLEN BRADLEY



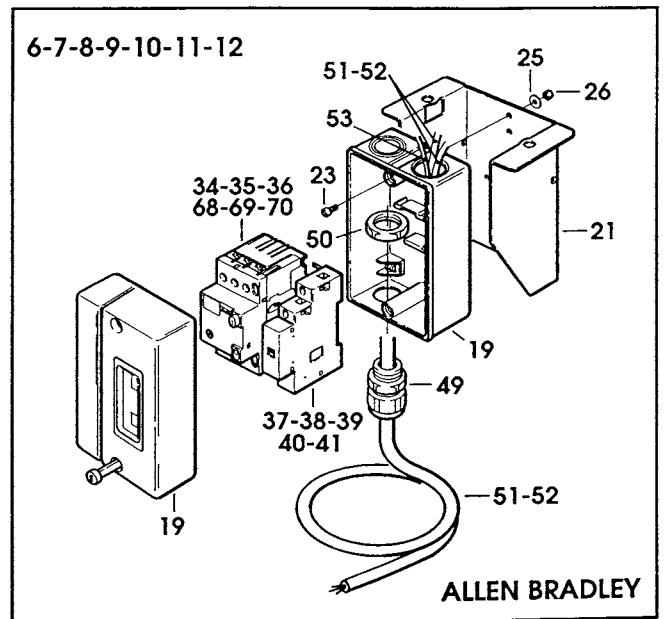
SIEMENS



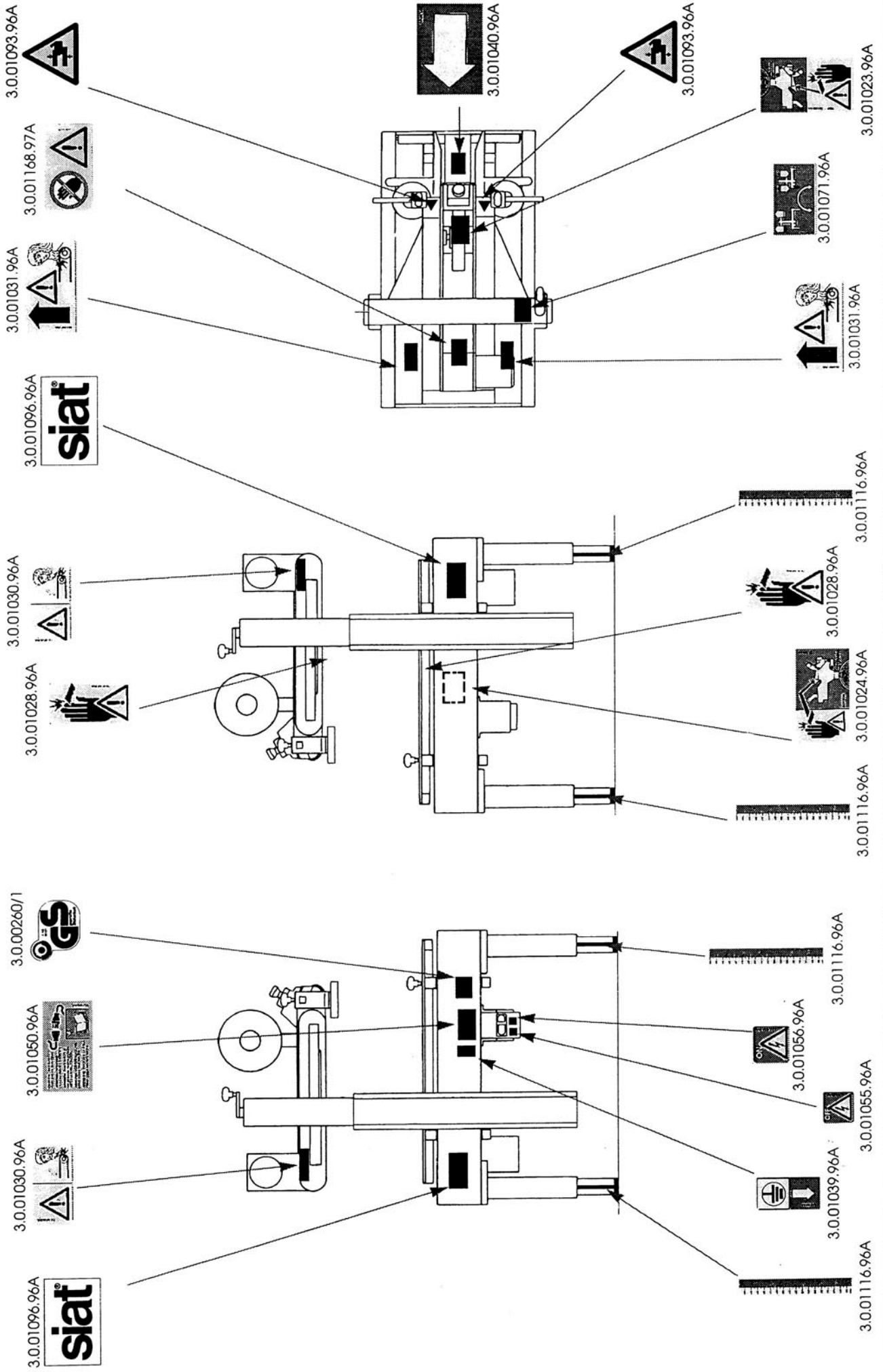
SIEMENS



AEG



ALLEN BRADLEY



SM2/26-P LABELS - ETIQUETTES - ETIKETTEN - ETICHELTE Fig. 5841