
PARTI DI RICAMBIO

Per ordinare i pezzi di ricambio si prega di indicare: FIGURA, POSIZIONE, Codice RICAMBIO, DESCRIZIONE e QUANTITÀ desiderata.

Il costruttore si riserva la facoltà di apportare modifiche alle macchine senza preavviso.

SPARE PARTS

When ordering spare parts, please define each part as follows: FIGURE number, POSITION, PART number (RICAMBIO), DESCRIPTION and desired QUANTITY.

The manufacturer reserves the right to modify its products at any time without notice.

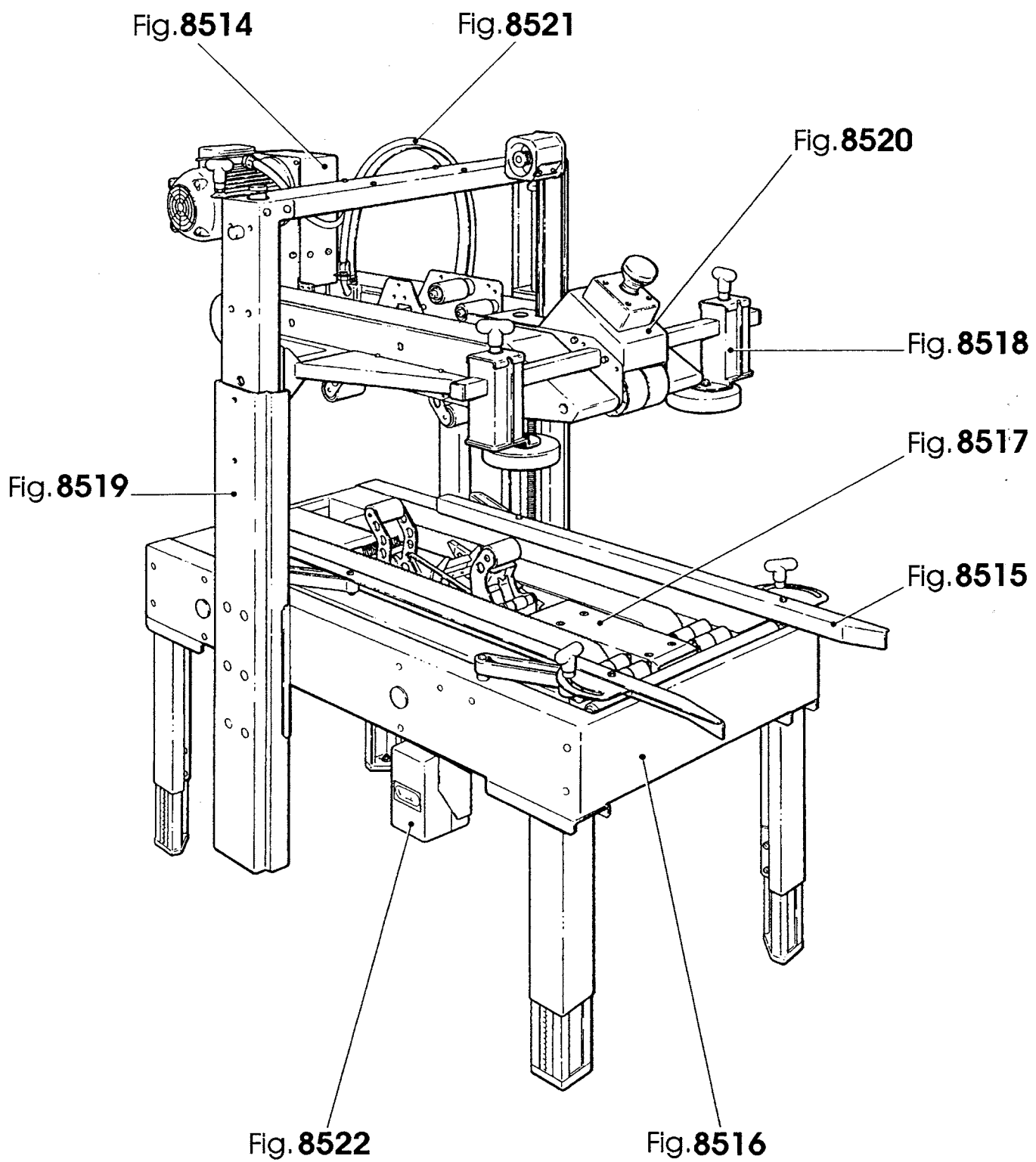


Figura	Descrizione figura	Magaz.	Prodotto	Descrizione
8514	RIDUTTORE		0 7.8.04892.98A	SM2-P INOX NASTRATRICE

Posizione	Ricambio	Descrizione	U.M.	Quantita'
1	3.3.06830.98	DISTANZIALE /10X81,6 INOX	PZ	2
2	3.4.00061.98	RONDELLA PIANA X VITE M5 INOX	PZ	16
3	3.4.00329.98	VITE TE M5X16 INOX	PZ	2
5	3.4.00187.98	ANELLO ARRESTO 10 DIN 471 INOX	PZ	1
6	3.4.00053.98	VITE TSVEI M6X16 INOX	PZ	1
7	3.3.02215.98	RONDELLA /6,5/30X5 INOX	PZ	1
8	3.3.06829.98	DISTANZIALE 10X10X81,6 INOX	PZ	3
9	3.4.00123.98	RONDELLA PIANA X VITE M8 INOX	PZ	2
10	3.4.00283.98	DADO AUTOBLOCCANTE M8 INOX	PZ	2
11	3.4.00516.98	VITE TSVEI M5X12 INOX	PZ	3
12	3.3.04398.98	RONDELLA /20,5/30X5 INOX	PZ	2
13	4.3.04772	PULEGGIA DOPPIA SM2 INOX	PZ	1
14	3.4.01111	CINGHIA DENTATA 187L100	PZ	1
15	4.6.04213	SUPP.PULEG.COMP.C/CUSCIN.INOX SM-L INOX	PZ	1
16	4.6.04172	PULEGGIA PER RIDUTTORE CON INS SM2 INOX	PZ	1
17	3.4.00741	LINGUETTA 4X4X10	PZ	1
18	3.3.06826.98	PIGNONE Z=11 P=3/8" INOX	PZ	1
19	3.3.05951.98	RONDELLA /5,5/20X4 INOX	PZ	1
20	3.4.00388.98	GRANO EIPP M5X6 INOX	PZ	1
21	3.3.06902.98	PULEGGIA DENT.PD11 L=050 INOX	PZ	1
22	3.4.00140	CINGHIA DENTATA 187L050	PZ	1
29	4.6.04214	FLANGIA PER ALBERO C/CUSC.INOX SM-L INOX	PZ	2
30	3.3.06825.98	BUSSOLA /25/32X22,5 INOX	PZ	1
31	3.4.00183	LINGUETTA 5X5X30	PZ	2
33	3.4.00238	LINGUETTA 6X6X20	PZ	1
34	3.3.06824.98	CORONA Z=28 P=3/8" INOX	PZ	1
35	3.4.01124.98	CAT.ANELLO CHIUSO P=3/8" L=57 PS.COMP.GIUN.E FALSA "CZ"	PZ	1
37	3.4.00063.98	RONDELLA ELASTICA X VITE M8 INOX	PZ	4
38	3.4.00003.98	DADO M8 INOX	PZ	4
39	3.4.00655.98	RONDELLA TRIPLA X VITE M8 INOX	PZ	4
40	3.4.00058.98	VITE TE M8X25 INOX	PZ	4
41	3.3.06827.98	PERNO ECC.ESAG.20X116 INOX	PZ	1
42	3.2.01417.988	CARTER SUP.MOTORIDUTTORE	PZ	1
44	3.4.00318.98	VITE TCEI M5X12 INOX	PZ	6
46	3.4.00033.98	RONDELLA TRIPLA X VITE M6 INOX	PZ	3
47	3.4.00057.98	VITE TE M6X20 INOX	PZ	3
48	4.7.04500	PULEGGIA PER RIDUTTORE ASS. SML2 INOX KYOWA	PZ	1
49	4.7.04501	PULEGGIA DOPPIA ASS.SM2 INOX	PZ	1
53	3.4.00371.98	VITE TE M5X12 INOX	PZ	8
55	4.7.04502	ALBERO CON FLANGE ASS.SM2 INOX	PZ	1
56	3.5.00671.98	ALBERO INOX	PZ	1
64	3.8.01993	MOTORE 220/240V 60HZ MH63 C4-B5 KW 0.12	PZ	1
65	3.8.02615	VENTOLA X MOTORE F.63	PZ	1
66	3.8.03442	MOTORE MULTITENSIONE H63 A4 KWO,12 B5 TIPO 2 "SM"	PZ	1
67	3.8.03440	MOTORE MULTITENSIONE H63 A4 KWO,12 B5 TIPO 1 "SM"	PZ	1

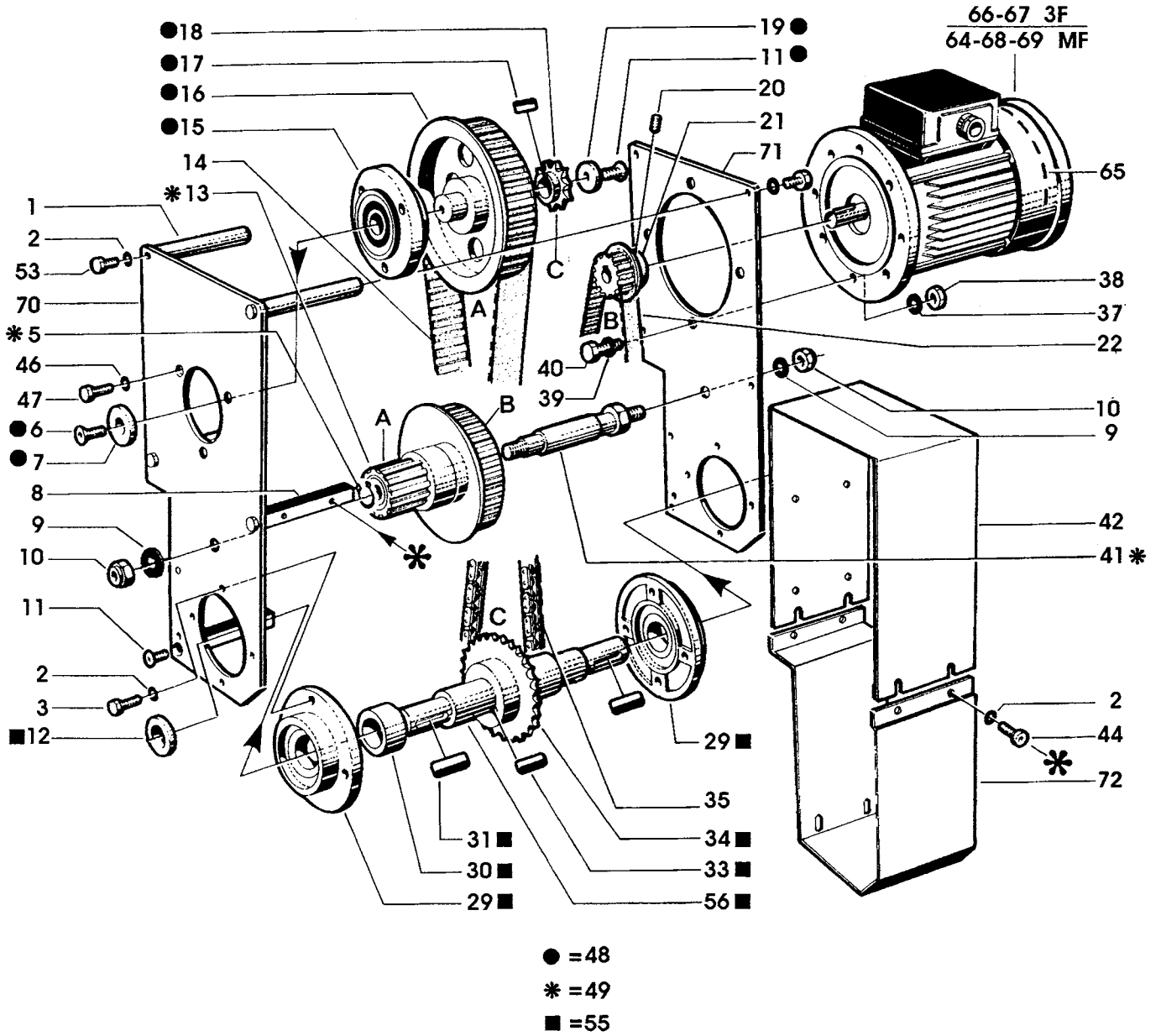


Figura	Descrizione figura	Magaz.	Prodotto	Descrizione
8514	RIDUTTORE	0	7.8.04892.98A	SM2-P INOX NASTRATRICE

Posizione	Ricambio	Descrizione	U.M.	Quantita'
68	3.8.03446	MOTORE MULTITENSIONE MH63 C4 KWO,12 B5 TIPO 5 "SM"	PZ	1
69	3.8.03449	MOTORE MULTITENSIONE MH63 C4 KWO,12 B5 TIPO 6 "SM"	PZ	1
70	3.2.04573.98	SPALLA SX X RIDUTTORE INOX	PZ	1
71	3.2.04572.98	SPALLA DX X RIDUTTORE INOX	PZ	1
72	3.2.04140.98	CARTER INF.PER MOTORID.K13 22A 77A 77R	PZ	1

==== Data 15/03/2001 =====

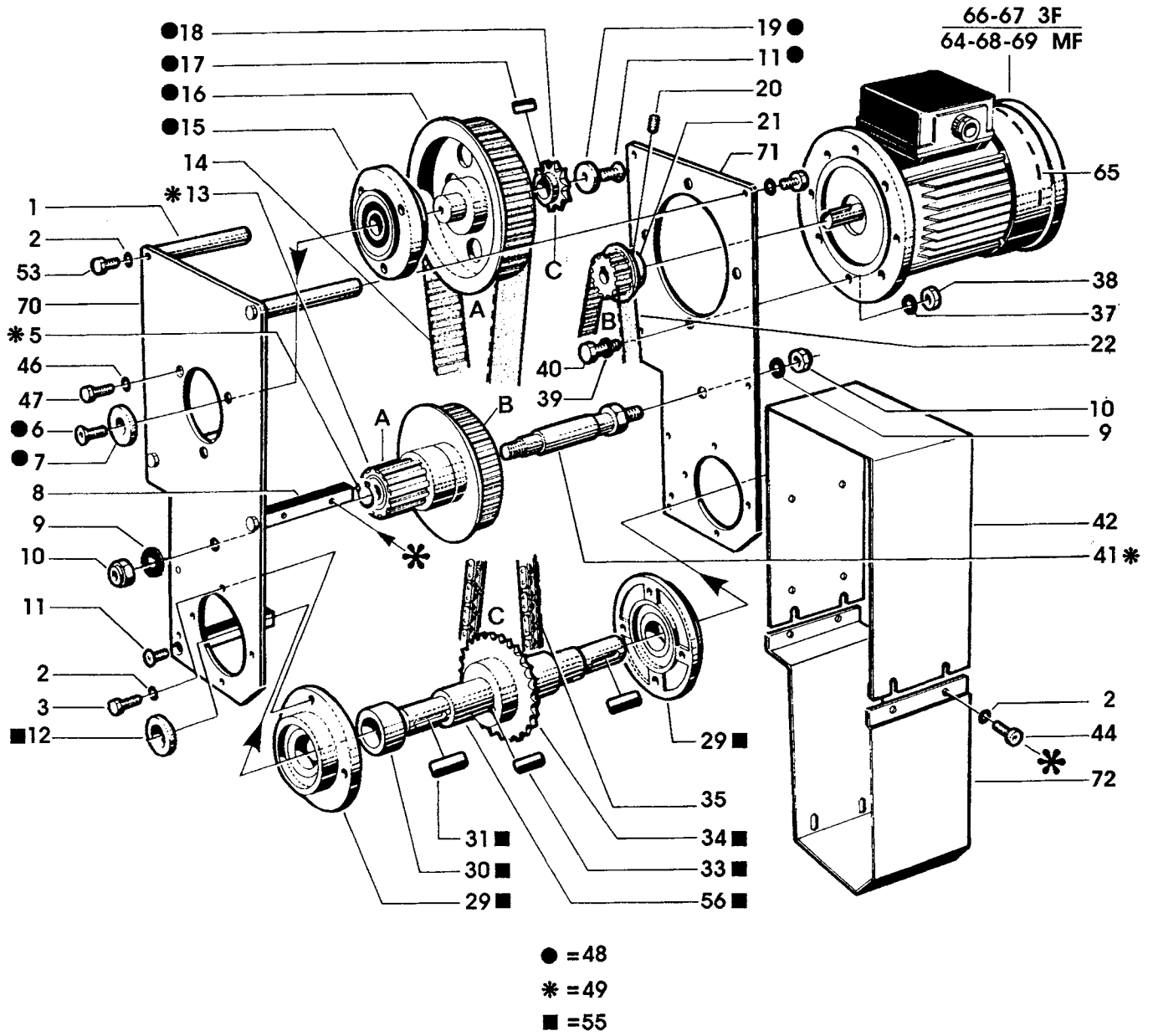


Figura	Descrizione figura	Magaz.	Prodotto	Descrizione
8515	LEVE	0	7.8.04892.98A	SM2-P INOX MASTRATRICE

Posizione	Ricambio	Descrizione	U.M.	Quantita'
1	3.3.05331.98	PERNO /12X221 INOX	PZ	4
2	3.1.00574	BUSSOLA DI GUIDA	PZ	8
3	3.4.00062.98	RONDELLA PIANA X VITE M12 INOX	PZ	4
4	3.1.00568.05	LEVA L=115	PZ	4
5	3.4.00160.98	VITE TCEI M6X20 INOX	PZ	8
6	3.4.00002.98	DADO M6 INOX	PZ	8
7	3.2.00893.98	BARRA ACCOPPIAMENTO LEVE INOX	PZ	2
8	3.3.08317.98	PERNO SPECIALE M6 INOX	PZ	4
9	3.4.00175.98	RONDELLA PIANA X VITE M6 INOX	PZ	8
10	3.4.00258.98	DADO AUTOBLOCCANTE M6 INOX BASSO	PZ	8
11	3.1.00573.05	DISTANZIALE /24X15	PZ	4
12	3.1.00571.05	LEVA BLOCCAGGIO L=194	PZ	2
13	3.1.00569.05	LEVA L=194	PZ	2
14	3.2.00889.98	GUIDA DX SM2 INOX	PZ	1
15	3.2.00938.98	GUIDA SX SM2 INOX	PZ	1
16	3.3.05330.98	PERNO /10X41 INOX	PZ	4
17	3.4.00837.98	ANELLO ARRESTO 10SP220	PZ	4
18	3.4.00219.98	RONDELLA PIANA X VITE M10	PZ	4
19	3.4.00499.98	VITE TE M10X35 INOX	PZ	2
20	3.4.01170.98	RONDELLA DENT.EST./10 INOX	PZ	2
21	4.6.01733.40	MANOPOLA CON INS.FILETT. COMP.	PZ	2

==== Data 11/07/2000 =====

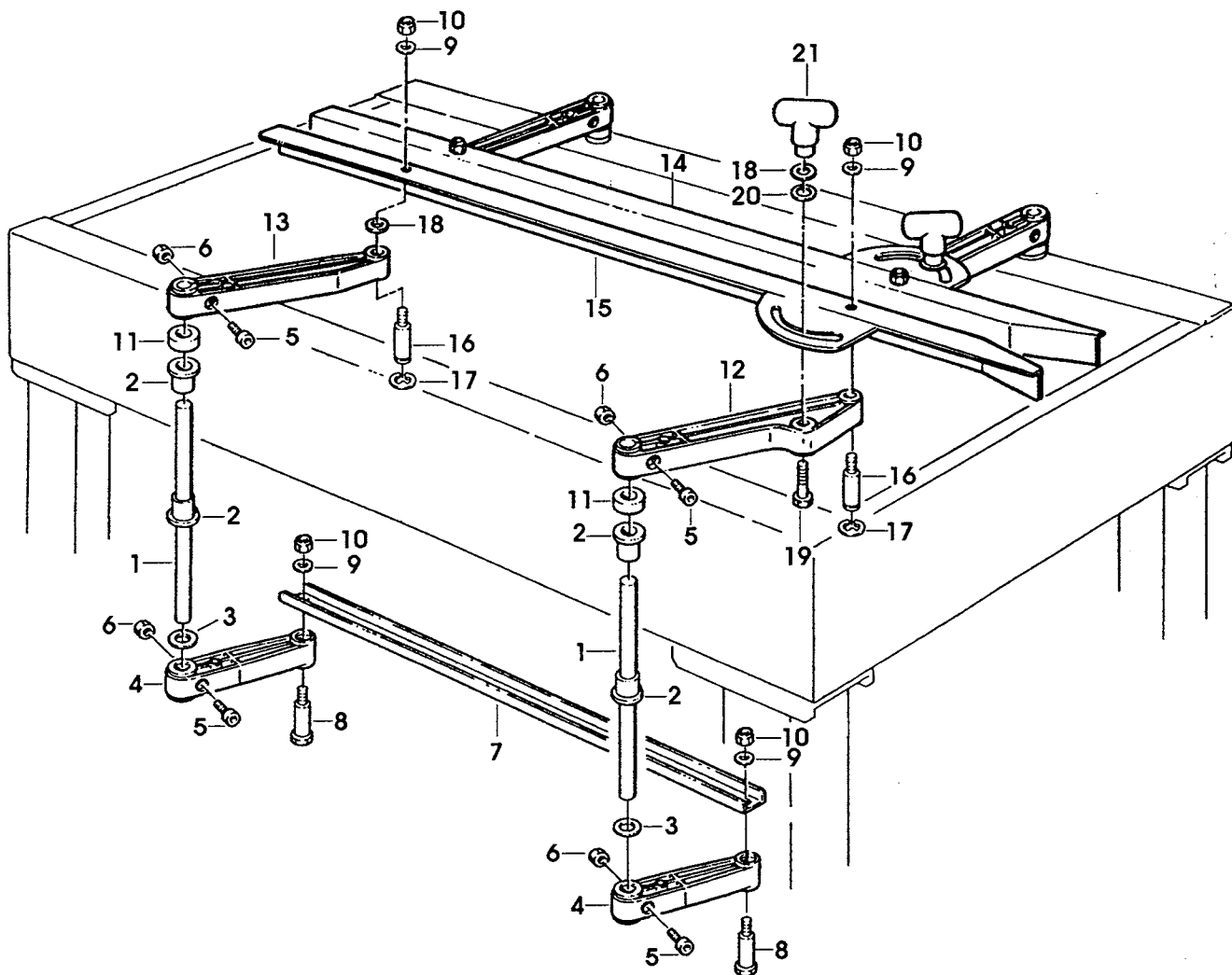


Figura	Descrizione figura	Magaz.	Prodotto	Descrizione
8516	BANCALE	0	7.8.04892.98A	SM2-P INOX NASTRATRICE

Posizione	Ricambio	Descrizione	U.M.	Quantita'
1	4.5.05181.98	BANCALE C/INSERTI SM2 INOX	PZ	1
2	4.7.04494	GAMBA ASS.DX SM2 INOX	PZ	2
3	4.7.04495	GAMBA ASS.SX SM2 INOX	PZ	2
4	4.4.03196.98B	GAMBA DX H=350 SM INOX	PZ	2
5	4.4.03197.98B	GAMBA SX H=350 COPM.SM2 INOX	PZ	2
6	4.4.01723.98	GAMBA SCORREV.H=350 SM2 INOX	PZ	4
7	3.2.00858.98	MORSETTO FILETTATO INOX	PZ	4
8	3.2.00859.98	STAFFA ESTERNA SM2 INOX	PZ	4
9	3.4.00584.98	VITE TCEI M8X16 INOX	PZ	8
10	3.1.00581.05	PIEDINO	PZ	4
11	3.4.00280.98	VITE TE M8X20 INOX	PZ	4
12	3.4.00655.98	RONDELLA TRIPLA X VITE M8 INOX	PZ	4
13	3.4.00283.98	DADO AUTOBLOCCANTE M8 INOX	PZ	4
14	3.0.01116.96A	RIGHELLA MILLIMETRATA SM/XL STANDARD 350/890	PZ	4
15	3.4.00122.98	VITE TCEI M8X20 INOX	PZ	20
16	4.7.04504	RULLO /30X438 ASS.SM2 INOX CON PERNO	PZ	1
17	3.1.00610	ANELLO A SCATTO	PZ	1
18	4.7.10992.00A	PIANO DI SCORRIMENTO DX SM2 INOX	PZ	1
19	4.7.10993.00A	PIANO DI SCORRIMENTO SX SM2 INOX	PZ	1
20	4.5.05182.98	PIANO DI SCORRIMENTO DX C/INS. SM2 INOX	PZ	1
21	4.5.05184.98	PIANO DI SCORRIMENTO SX C/INS. SM2 INOX	PZ	1
22	3.3.12798.98	DISTANZIALE /8X188 SM2 INOX	PZ	4
23	3.4.00720.98	VITE M5X12 TESTA MEZZA TONDA CROCE INOX	PZ	4
24	3.1.00564.40	RULLINO /32X38	PZ	8
25	3.4.00836.98	ANELLO ARRESTO 8SP220 INOX	PZ	4
26	4.5.05185.98	PIASTRINA X PIANO DI SCORRIM. C/INS.SM2 INOX	PZ	4
27	3.4.00577.98	VITE TCEI M6X16 INOX	PZ	16
28	3.4.00175.98	RONDELLA PIANA X VITE M6 INOX	PZ	16
29	3.8.01215	PASSACAVO GOMMA CON MEMBRANA "EZ DG13,5" PER FORO /20 SP.2	PZ	2
30	3.4.00112.98	VITE TCEI M5X16 INOX	PZ	2
31	3.4.00745.98	RONDELLA DENT.X VITE M5 INOX	PZ	2
32	3.4.00061.98	RONDELLA PIANA X VITE M5 INOX	PZ	2
33	3.4.00023.98	DADO M5 INOX	PZ	2
34	3.4.01190.05	TAPPO /35X1,5	PZ	3
35	4.7.04636	RUOTA /80 ASS.INOX 22A	PZ	4
36	3.4.01501.98	RUOTA /80 INOX	PZ	4
37	3.2.02455.98	DISTANZIALE PER RUOTE INOX	PZ	4
38	3.2.01450.98A	RONDELLA SPECIALE /12X45X5X4	PZ	4
39	3.4.00062.98	RONDELLA PIANA X VITE M12 INOX	PZ	4
40	3.4.00735.98	DADO AUTOBLOCCANTE M12 INOX	PZ	4

==== Data 11/07/2000 =====

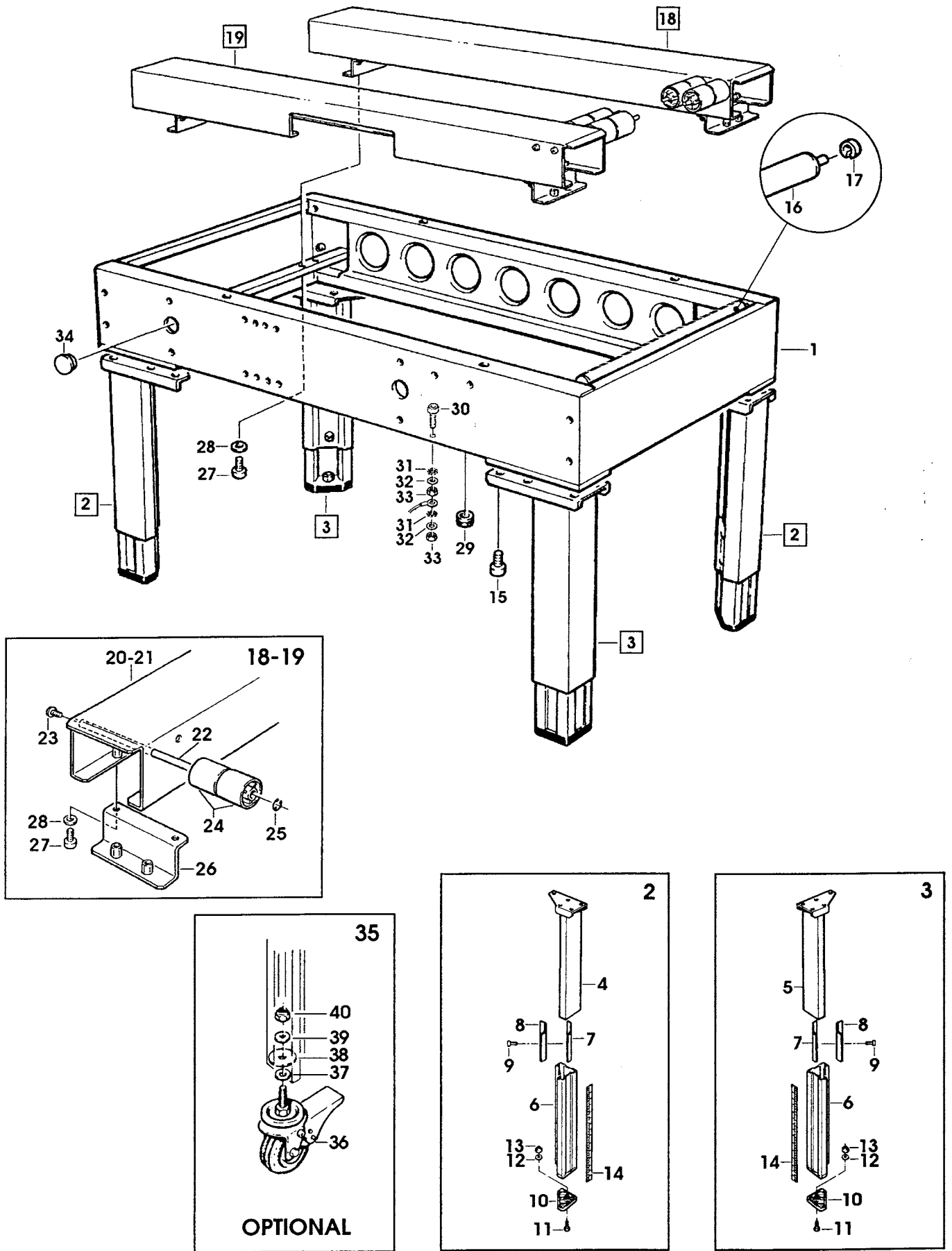


Figura	Descrizione figura	Magaz.	Prodotto	Descrizione
8517	TRASCINAMENTO INFERIORE	0	7.8.04892.98A	SM2-P INOX NASTRATRICE

Posizione	Ricambio	Descrizione	U.M.	Quantita'
1	3.2.01092.98	SPALLA PRINC.INF.DX SM2 INOX	PZ	1
2	3.2.01093.98	SPALLA PRINC.INF.SX SM2 INOX	PZ	1
3	3.3.00112.98	DISTANZIALE ESAGONALE 19X90 INOX	PZ	1
4	3.5.00129	DISTANZIALE 16X52X90	PZ	1
5	3.4.00650.98	VITE TE M10X16 INOX	PZ	4
6	3.4.00026.98	VITE TE M6X16 INOX	PZ	2
7	3.4.00242.98	VITE TE M8X40 INOX	PZ	2
8	3.3.05937.98	DISTANZIALE 10X10X90 INOX	PZ	3
9	3.3.05351.98	DISTANZIALE 15X15X90	PZ	2
10	3.4.00021.98	VITE TE M6X12 INOX	PZ	10
13	3.4.00438.98	DADO AUTOBLOCCANTE M10 INOX	PZ	2
14	3.2.00745.98A	SQUADRETTA SOSTEGNO GUIDA INOX	PZ	4
15	3.4.00371.98	VITE TE M5X12 INOX	PZ	8
16	3.4.00023.98	DADO M5 INOX	PZ	8
17	3.2.00742.98	GUIDA SCORRIMENTO CINGHIA SM2 INOX	PZ	4
18	3.4.00403.98	VITE TSVEI M5X16 INOX	PZ	14
19	3.2.00860.98A	PIASTRINA FISSAGGIO GUIDE SM2 INOX	PZ	4
20	4.7.04497	PULEGGIA FOLLE ASS.SM2 INOX	PZ	2
21	3.3.04418.98	PERNO PER PULEGGIA INOX	PZ	2
22	4.6.01730	PULEGGIA FOLLE COMP.	PZ	2
23	3.3.04916.98	RONDELLA /6,5/30X5 INOX	PZ	2
24	3.4.00024.98	RONDELLA ELASTICA X VITE M6 INOX	PZ	2
25	3.4.00577.98	VITE TCEI M6X16 INOX	PZ	2
26	3.3.04419.98	RONDELLA /12,5/30X4 INOX	PZ	2
27	3.4.00018.98	DADO M12 INOX	PZ	2
28	4.9.04408	GR.RIDUTTORE (SENZA MOTORE) SM2/22A/77A INOX	PZ	1
29	3.4.00329.98	VITE TE M5X16 INOX	PZ	6
30	4.7.05886	PULEGGIA MOTRICE ASS.C/ANELLI X SM INOX	PZ	2
31	3.1.00540.48	ANELLO PER PULEGGIA	PZ	4
32	3.5.00515.98	DADO SPEC.AUTOBLOCC.M20X1 INOX	PZ	2
33	3.4.00838	CINGHIA TRASCINAMENTO SM1 75X1712 +-2,5	PZ	2
34	3.4.00051.98	VITE TCEI M6X12 INOX	PZ	4
35	3.4.00175.98	RONDELLA PIANA X VITE M6 INOX	PZ	4
36	3.2.00910.98	CARTER ANTERIORE SM2 INOX	PZ	1
37	3.2.04950.98	CARTER POSTERIORE SM2 INOX	PZ	1
38	3.1.01296	DISTANZIALE X CARTER SM-3M	PZ	6
39	3.8.02140	BOCCHETTONE SKINTOP ST11 NERO	PZ	1
40	3.2.00744.98B	CARRELLO TENDICINGHIA SM2 INOX	PZ	2
41	3.4.01752.98	VITE TB QUADRO ST M10X35 INOX	PZ	2
42	3.5.01802.98	DISTANZ.PERNO MOTORIZZAZ.INF. SM2 INOX	PZ	2

==== Data 11/07/2000 ====

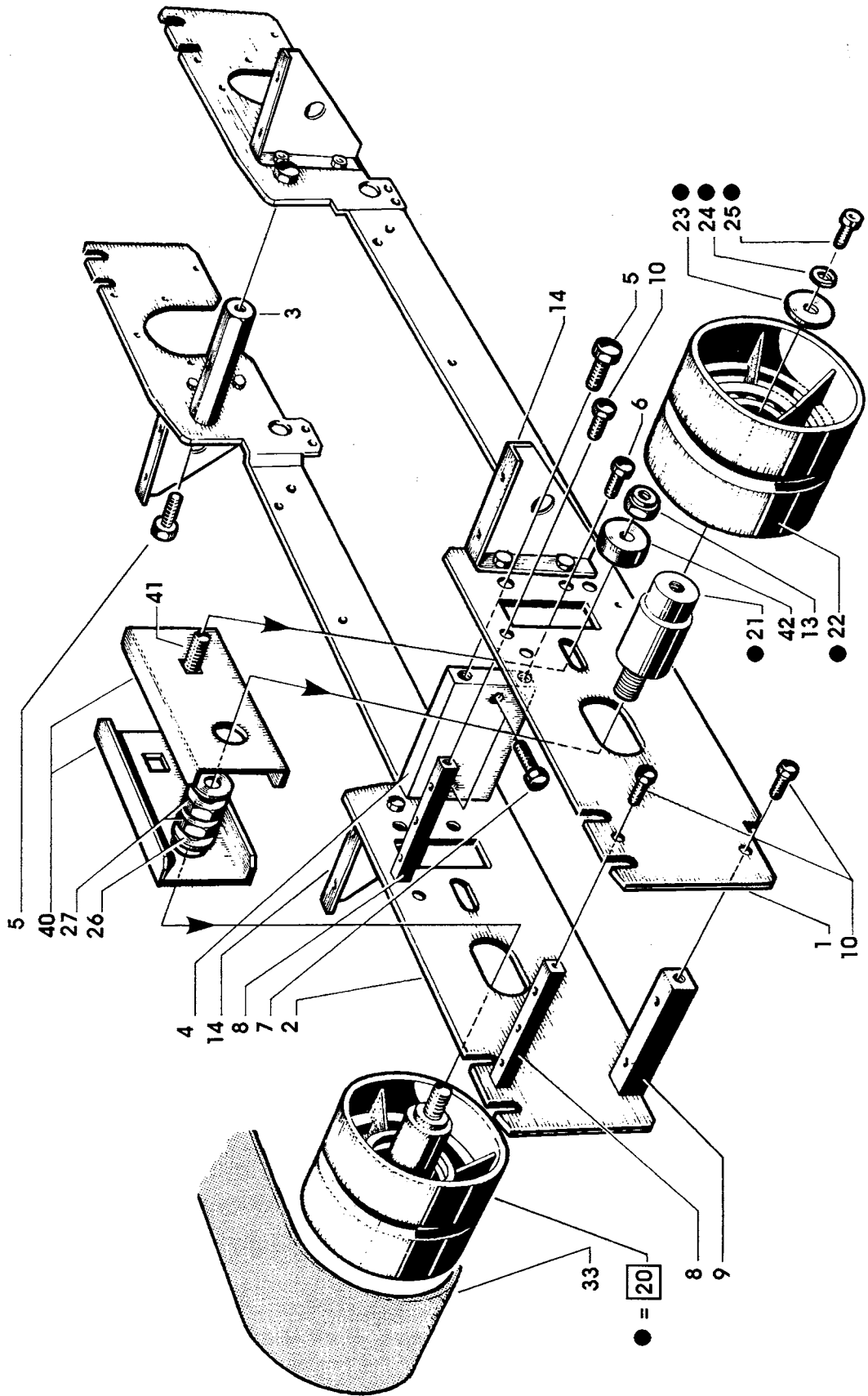


Figura	Descrizione figura	Magaz.	Prodotto	Descrizione
8517	TRASCINAMENTO INFERIORE	0	7.8.04892.98A	SM2-P INOX MASTRATRICE

Posizione	Ricambio	Descrizione	U.M.	Quantita'
1	3.2.01092.98	SPALLA PRINC.INF.DX SM2 INOX	PZ	1
2	3.2.01093.98	SPALLA PRINC.INF.SX SM2 INOX	PZ	1
3	3.3.00112.98	DISTANZIALE ESAGONALE 19X90 INOX	PZ	1
4	3.5.00129	DISTANZIALE 16X52X90	PZ	1
5	3.4.00650.98	VITE TE M10X16 INOX	PZ	4
6	3.4.00026.98	VITE TE M6X16 INOX	PZ	2
7	3.4.00242.98	VITE TE M8X40 INOX	PZ	2
8	3.3.05937.98	DISTANZIALE 10X10X90 INOX	PZ	3
9	3.3.05351.98	DISTANZIALE 15X15X90	PZ	2
10	3.4.00021.98	VITE TE M6X12 INOX	PZ	10
13	3.4.00438.98	DADO AUTOBLOCCANTE M10 INOX	PZ	2
14	3.2.00745.98A	SQUADRETTA SOSTEGNO GUIDA INOX	PZ	4
15	3.4.00371.98	VITE TE M5X12 INOX	PZ	8
16	3.4.00023.98	DADO M5 INOX	PZ	8
17	3.2.00742.98	GUIDA SCORRIMENTO CINGHIA SM2 INOX	PZ	4
18	3.4.00403.98	VITE TSVEI M5X16 INOX	PZ	14
19	3.2.00860.98A	PIASTRINA FISSAGGIO GUIDE SM2 INOX	PZ	4
20	4.7.04497	PULEGGIA FOLLE ASS.SM2 INOX	PZ	2
21	3.3.04418.98	PERNO PER PULEGGIA INOX	PZ	2
22	4.6.01730	PULEGGIA FOLLE COMP.	PZ	2
23	3.3.04916.98	RONDELLA /6,5/30X5 INOX	PZ	2
24	3.4.00024.98	RONDELLA ELASTICA X VITE M6 INOX	PZ	2
25	3.4.00577.98	VITE TCEI M6X16 INOX	PZ	2
26	3.3.04419.98	RONDELLA /12,5/30X4 INOX	PZ	2
27	3.4.00018.98	DADO M12 INOX	PZ	2
28	4.9.04408	GR.RIDUTTORE (SENZA MOTORE) SM2/22A/77A INOX	PZ	1
29	3.4.00329.98	VITE TE M5X16 INOX	PZ	6
30	4.7.05886	PULEGGIA MOTRICE ASS.C/ANELLI X SM INOX	PZ	2
31	3.1.00540.48	ANELLO PER PULEGGIA	PZ	4
32	3.5.00515.98	DADO SPEC.AUTOBLOCC.M20X1 INOX	PZ	2
33	3.4.00838	CINGHIA TRASCINAMENTO SM1 75X1712 +-2,5	PZ	2
34	3.4.00051.98	VITE TCEI M6X12 INOX	PZ	4
35	3.4.00175.98	RONDELLA PIANA X VITE M6 INOX	PZ	4
36	3.2.00910.98	CARTER ANTERIORE SM2 INOX	PZ	1
37	3.2.04950.98	CARTER POSTERIORE SM2 INOX	PZ	1
38	3.1.01296	DISTANZIALE X CARTER SM-3M	PZ	6
39	3.8.02140	BOCCHETTONE SKINTOP ST11 NERO	PZ	1
40	3.2.00744.98B	CARRELLO TENDICINGHIA SM2 INOX	PZ	2
41	3.4.01752.98	VITE TB QUADRO ST M10X35 INOX	PZ	2
42	3.5.01802.98	DISTANZ.PERNO MOTORIZZAZ.INF. SM2 INOX	PZ	2

==== Data 11/07/2000 =====

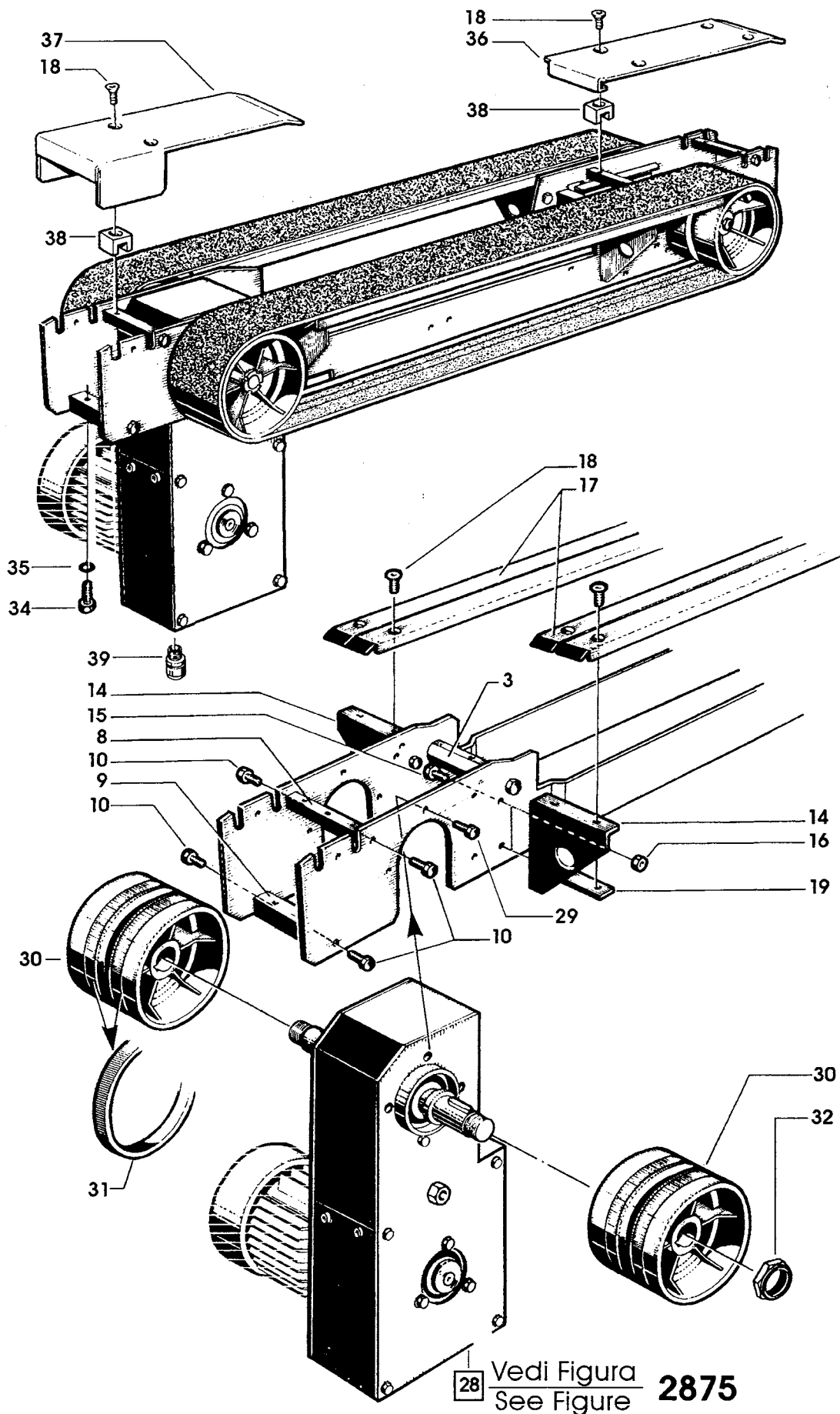


Figura	Descrizione figura	Magaz.	Prodotto	Descrizione
8518	PRESSATORI LATERALI	0	7.8.04892.98A	SM2-P INOX NASTRATRICE

Posizione	Ricambio	Descrizione	U.M.	Quantita'
1	3.3.12846.C6	TUBOLARE SUPPORTO PRESSATORI SM2	PZ	1
2	3.4.00652.98	VITE TE M5X40 INOX	PZ	2
3	3.4.00061.98	RONDELLA PIANA X VITE M5 INOX	PZ	2
4	3.4.00847.05	TAPPO /25X25	PZ	2
5	4.7.10990.00A	PRESSATORE LATERALE SM2 INOX	PZ	2
6	4.4.05235.98	PRESSATORE LAT.ASS.SM2 INOX	PZ	2
7	3.2.03272.98	LAMIERA SUP.MOTORIDUTTORE SM2 INOX	PZ	2
8	3.4.01752.98	VITE TB QUADRO ST M10X35 INOX	PZ	2
9	3.2.04892.98C	COPERCHIO SUPPORTO PRESSATORE LAT.SM2 INOX	PZ	2
10	3.4.00219.98	RONDELLA PIANA X VITE M10	PZ	6
11	4.6.01733.40	MANOPOLA CON INS.FILETT. COMP.	PZ	2
12	3.1.00575	RULLO PRESSATORE	PZ	2
13	3.3.06353.98	DISTANZIALE PER PRESSATORE SM INOX	PZ	2
14	3.4.02061.98	VITE TSVEI M8X40 INOX	PZ	2
15	3.3.05353.98	RONDELLA /8,5X25X4 INOX	PZ	2
16	3.4.00283.98	DADO AUTOBLOCCANTE M8 INOX	PZ	2
17	3.1.00079	RONDELLA NYLON /10,5/18X1	PZ	2

==== Data 12/03/2002 =====

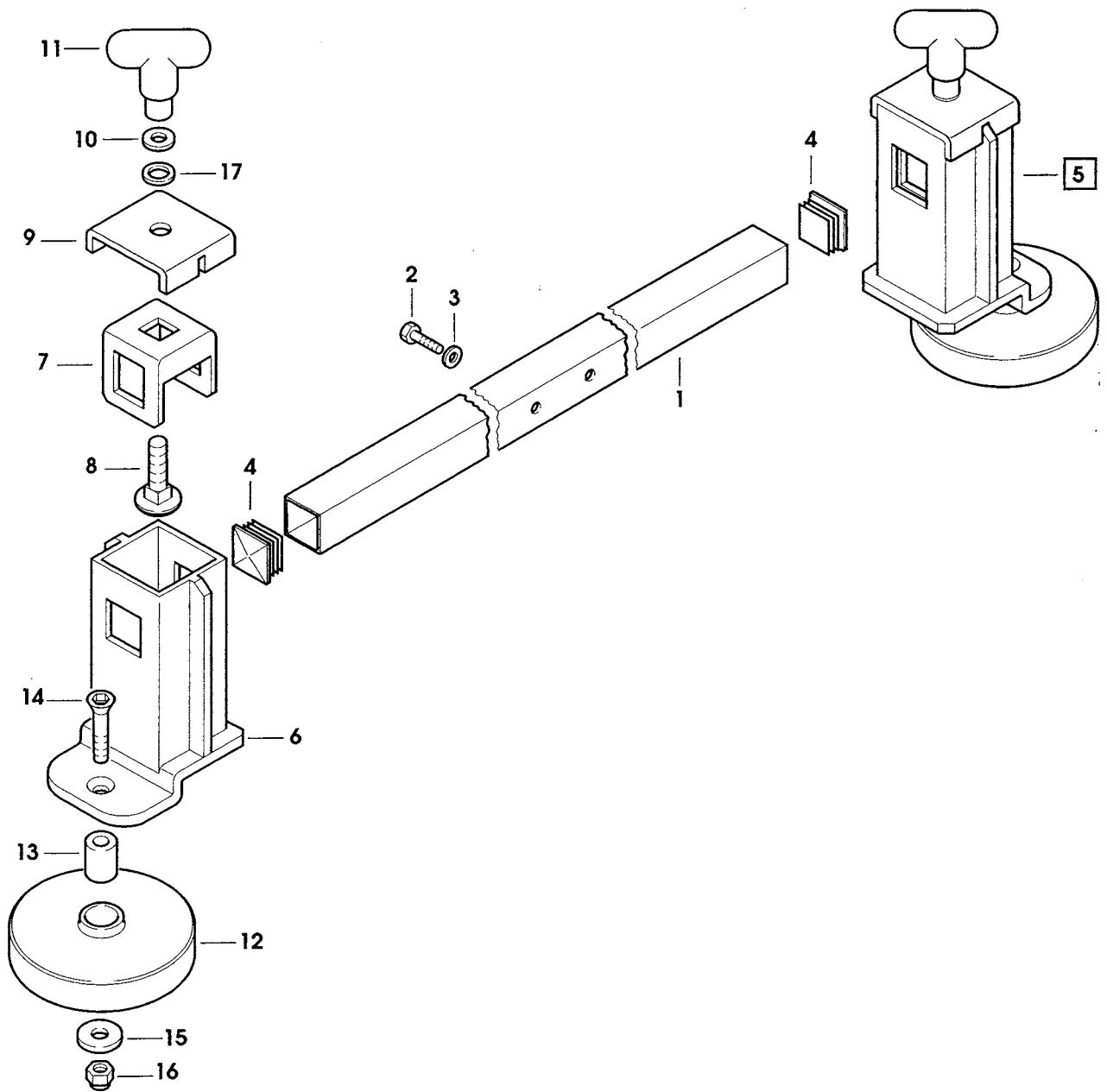


Figura	Descrizione figura	Magaz.	Prodotto	Descrizione		
8519	COLONNE	0	7.8.04892.98A	SM2-P INOX NASTRATRICE		
Posizione	Ricambio			Descrizione	U.M.	Quantita'
1	4.4.02632.98A			COLONNA COMP.22A/77A INOX	PZ	2
2	4.3.04639			PIASTRA FISSAGGIO COLONNA INOX ASS.22A INOX	PZ	2
3	3.4.00122.98			VITE TCEI M8X20 INOX	PZ	18
4	4.7.04513			CARRELLO SCORREVOLE X COLONNE 22A INOX	PZ	2
5	4.5.04195.98			COLONNA SCORREVOLE CON INSERTI 22A INOX	PZ	2
6	3.4.00750.98			CUSCINETTO /33 INOX	PZ	16
7	3.3.00069.98			VITE CUSCINETTO /9,5 SP.INOX	PZ	12
8	3.3.06086.98			VITE ECCENTRICA SPEC.INOX	PZ	4
9	3.3.06402.98			DISTANZIALE /6,5/14X3 INOX	PZ	8
10	3.4.00175.98			RONDELLA PIANA X VITE M6 INOX	PZ	16
11	3.4.00258.98			DADO AUTOBLOCCANTE M6 INOX BASSO	PZ	18
12	3.3.06292.98			BUSSOLA FINECORSIA INOX	PZ	2
13	4.5.05187.98			TRAVERSA SUP.X MOTORIZZ.C/INS. SM2 INOX	PZ	2
14	3.2.01335.98A			PIASTRINA FILETTATA SML2 INOX	PZ	2
15	3.4.00848.05			TAPPO /20X40	PZ	4
16	3.3.06079.98			VITE SOLLEVAMENTO INOX	PZ	2
17	3.1.00717			CHIOCCIOLA	PZ	2
18	3.7.00149.98			MOLLA FILO/2,7 L=72 INOX	PZ	2
19	3.1.00764			PIATTELLO PER MOLLA	PZ	2
20	3.3.07428.98			FINE CORSA X COLONNE 22A INOX	PZ	2
21	3.3.06085.98			BUSSOLA PER VITE SOLLEVAMENTO 22A INOX	PZ	2
22	3.4.01022.98			SPINA ELASTICA /4X30 INOX	PZ	2
23	3.4.00247			CUSCINETTO REGGISPINTA 51103	PZ	2
24	3.1.00586			BUSSOLA	PZ	2
25	3.3.05350.98			FLANGIA PER VITE SOLLEVAMENTO INOX	PZ	2
26	3.3.05243.98			PIGNONE Z=15 P=3/8" INOX	PZ	2
27	3.4.00142.98			VITE TCEI M4X25 INOX	PZ	2
28	3.4.01023.98			CAT.ANELLO CHIUSO P=3/8" L=142 PASSI INOX C7 COMP.GIUN./C CZ	PZ	1
29	4.5.05188.98			TRAVERSA C/INS.SM2 INOX	PZ	1
30	3.3.08317.98			PERNO SPECIALE M6 INOX	PZ	2
31	3.1.00584			RULLINO TENDICATENA SM-XL	PZ	2
32	3.4.00033.98			RONDELLA TRIPLA X VITE M6 INOX	PZ	4
33	3.4.00026.98			VITE TE M6X16 INOX	PZ	8
34	3.2.05049.98			CARTER X TRAVERSA SM2 INOX	PZ	1
35	3.4.00029.98			VITE TE M4X10 INOX	PZ	8
36	3.4.00043.98			RONDELLA PIANA X VITE M4 INOX	PZ	8
37	3.2.00867.98			LEVA PER MANOPOLA SM2 INOX	PZ	1
38	3.3.02215.98			RONDELLA /6,5/30X5 INOX	PZ	1
39	3.4.00053.98			VITE TSVEI M6X16 INOX	PZ	1
40	4.7.04510			MANOPOLA ASS.SM2 INOX	PZ	1
41	3.4.00024.98			RONDELLA ELASTICA X VITE M6 INOX	PZ	1
42	3.4.00002.98			DADO M6 INOX	PZ	1
43	3.2.05016.98			PROTEZIONE LATERALE SUP.DX SM2 INOX	PZ	1

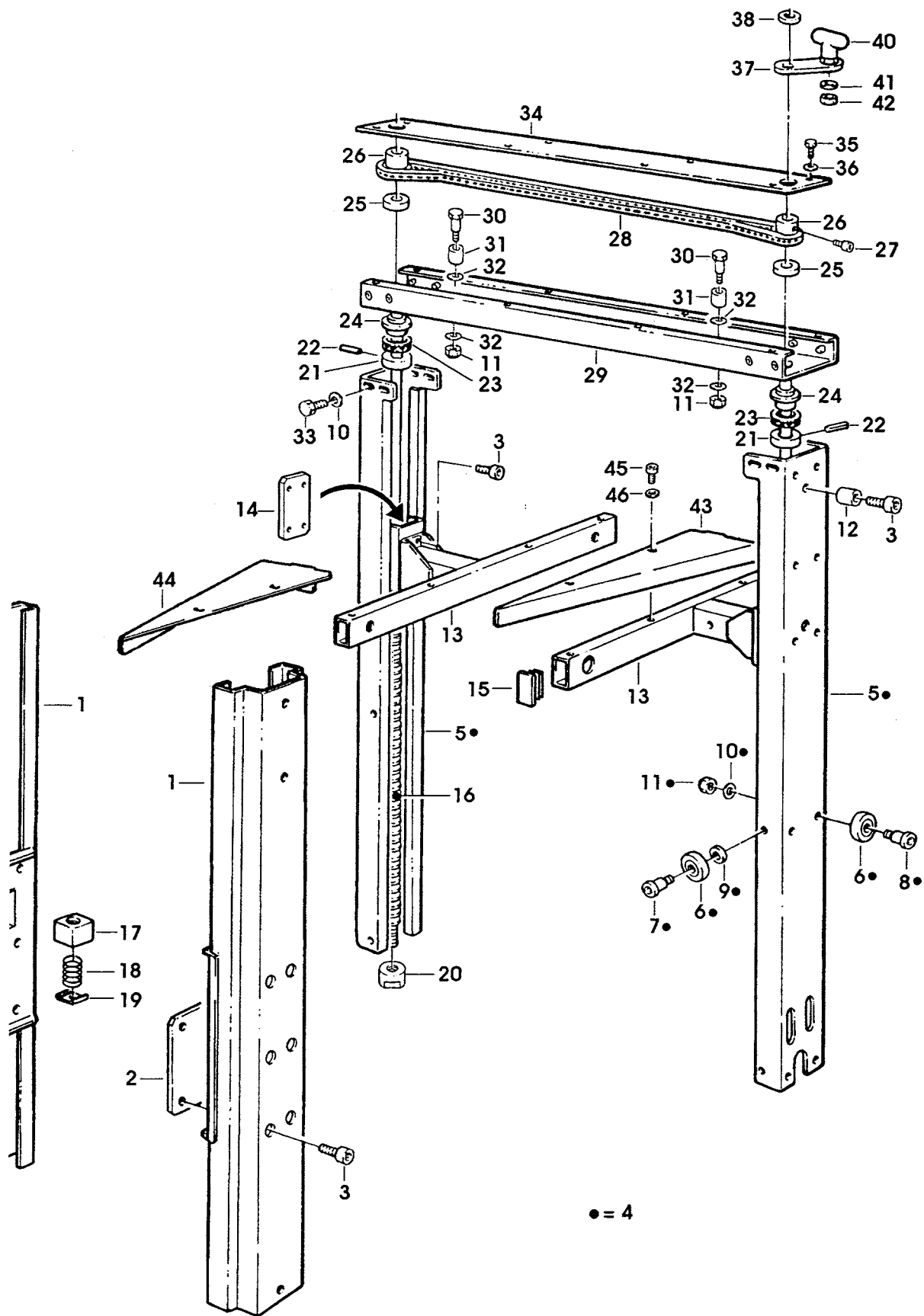


Figura	Descrizione figura	Magaz.	Prodotto	Descrizione
8519	COLONNE	0	7.8.04892.98A	SM2-P INOX NASTRATRICE

Posizione	Ricambio	Descrizione	U.M.	Quantita'
44	3.2.05017.98	PROTEZIONE LATERALE SUP.SX SM2 INOX	PZ	1
45	3.4.00318.98	VITE TCEI M5X12 INOX	PZ	6
46	3.4.00061.98	RONDELLA PIANA X VITE M5 INOX	PZ	6

==== Data 11/07/2000 =====

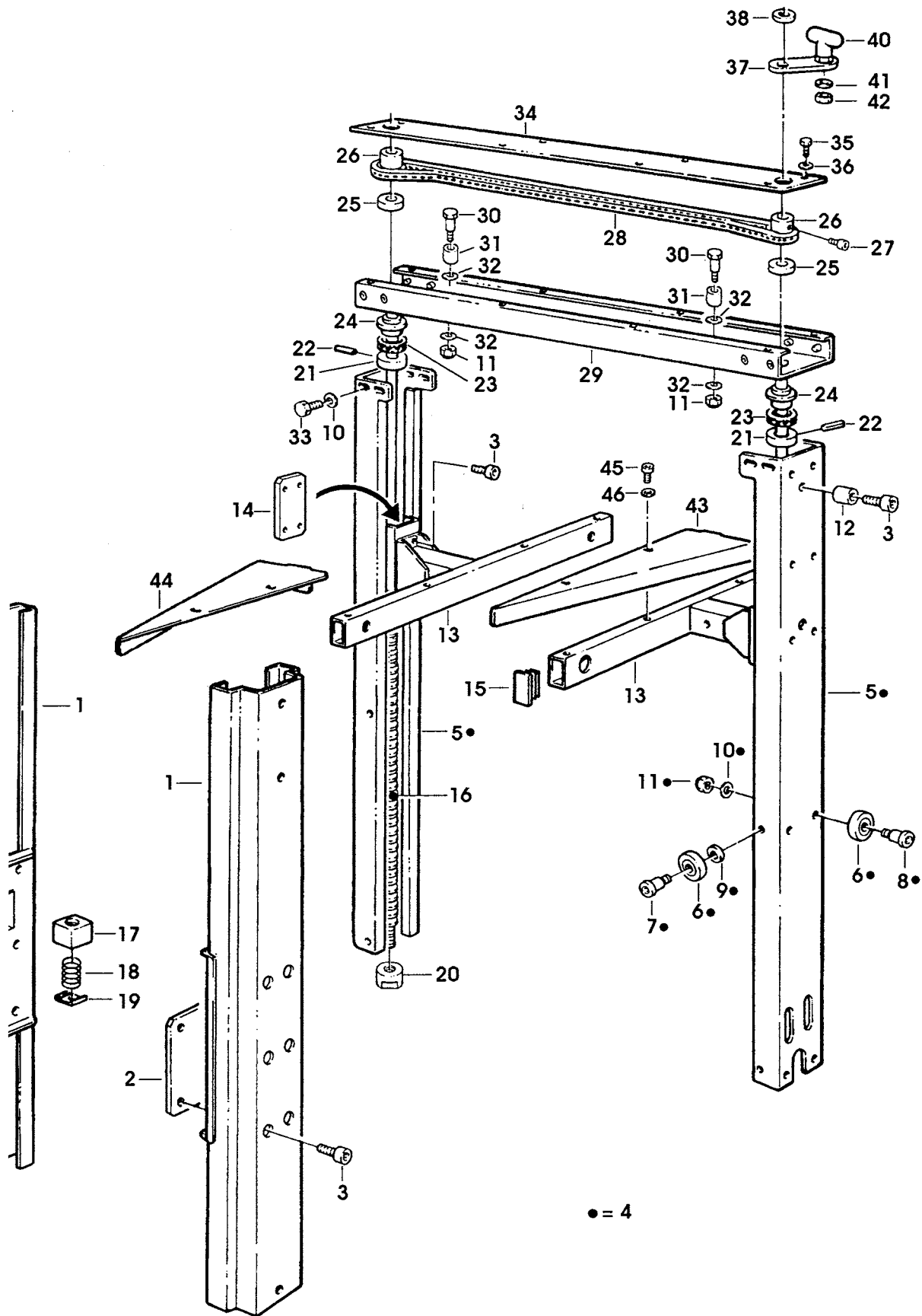


Figura	Descrizione figura	Magaz.	Prodotto	Descrizione
8520	TRASCINAMENTO SUPERIORE	0	7.8.04892.98A	SM2-P INOX NASTRATRICE

Posizione	Ricambio	Descrizione	U.M.	Quantita'
1	3.2.04980.98	SPALLA PRINCIPALE DX SM2 INOX	PZ	1
2	3.2.04981.98	SPALLA PRINCIPALE SX SM2 INOX	PZ	1
3	3.5.00129.98	DISTANZIALE INOX	PZ	1
4	3.4.00026.98	VITE TE M6X16 INOX	PZ	2
5	3.3.05937.98	DISTANZIALE 10X10X90 INOX	PZ	2
6	3.4.00021.98	VITE TE M6X12 INOX	PZ	14
7	3.3.05356.98	VITE TE M6X12 SPECIALE INOX	PZ	5
8	3.3.00112.98	DISTANZIALE ESAGONALE 19X90 INOX	PZ	1
9	4.7.10994.00A	DISTANZIALE ESAGONALE ASS.SM2 INOX	PZ	4
10	3.3.05355.98	DISTANZIALE L=90 INOX	PZ	8
11	3.3.06147.98	DISTANZIALE ESAGONALE 10X82 INOX	PZ	2
12	3.4.00027.98	VITE TSVEI M6X12 INOX	PZ	6
14	3.4.00219.98	RONDELLA PIANA X VITE M10	PZ	4
15	3.4.00438.98	DADO AUTOBLOCCANTE M10 INOX	PZ	2
16	3.2.00745.98A	SQUADRETTA SOSTEGNO GUIDA INOX	PZ	4
17	3.4.00371.98	VITE TE M5X12 INOX	PZ	8
18	3.4.00023.98	DADO M5 INOX	PZ	8
19	3.2.00742.98	GUIDA SCORRIMENTO CINGHIA SM2 INOX	PZ	4
20	3.4.00403.98	VITE TSVEI M5X16 INOX	PZ	10
21	3.2.00860.98A	PIASTRINA FISSAGGIO GUIDE SM2 INOX	PZ	6
22	4.7.04497	PULEGGIA FOLLE ASS.SM2 INOX	PZ	2
23	3.3.04418.98	PERNO PER PULEGGIA INOX	PZ	2
24	4.6.01730	PULEGGIA FOLLE COMP.	PZ	2
25	3.3.04916.98	RONDELLA /6,5/30X5 INOX	PZ	2
26	3.4.00024.98	RONDELLA ELASTICA X VITE M6 INOX	PZ	2
27	3.4.00577.98	VITE TCEI M6X16 INOX	PZ	2
28	3.3.04419.98	RONDELLA /12,5/30X4 INOX	PZ	2
29	3.4.00018.98	DADO M12 INOX	PZ	2
30	4.9.04408	GR.RIDUTTORE (SENZA MOTORE) SM2/22A/77A INOX	PZ	1
31	3.4.00329.98	VITE TE M5X16 INOX	PZ	6
32	4.7.05886	PULEGGIA MOTRICE ASS.C/ANELLI X SM INOX	PZ	2
33	3.1.00540.48	ANELLO PER PULEGGIA	PZ	4
34	3.5.00515.98	DADO SPEC.AUTOBLOCC.M20X1 INOX	PZ	2
35	3.4.00838	CINGHIA TRASCINAMENTO SM1 75X1712 +-2,5	PZ	2
36	3.4.00242.98	VITE TE M8X40 INOX	PZ	2
37	3.4.01594.98	GRANO EIPP M6X35 INOX	PZ	4
38	3.3.05357.98	PERNO RULLI ENTRATA INOX	PZ	1
39	3.1.00580.05	RULLO ENTRATA	PZ	2
40	3.1.01275.05	PROTEZIONE DX 700a-r/KS	PZ	1
41	3.1.01276.05	PROTEZIONE SX 700a-r/KS	PZ	1
42	3.4.00515.98	VITE TCEI M8X35 INOX	PZ	2
43	3.2.00907.98	CARTER LAT.SUP.DX SM2 INOX	PZ	1
44	3.2.00940.98	CARTER LAT.SUP.SX SM2 INOX	PZ	1
45	3.4.00175.98	RONDELLA PIANA X VITE M6 INOX	PZ	10

30 Vedi Figura 2875
See Figure

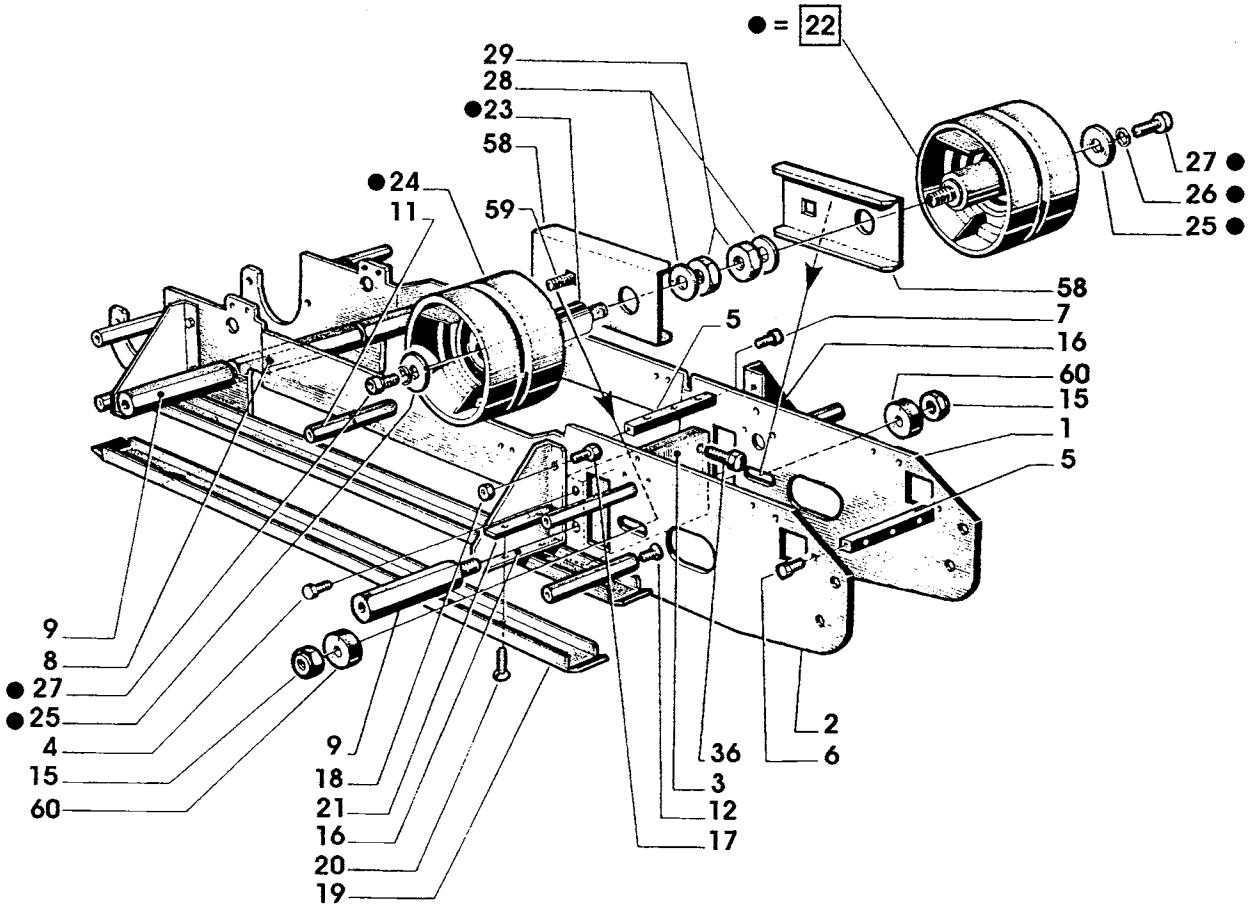
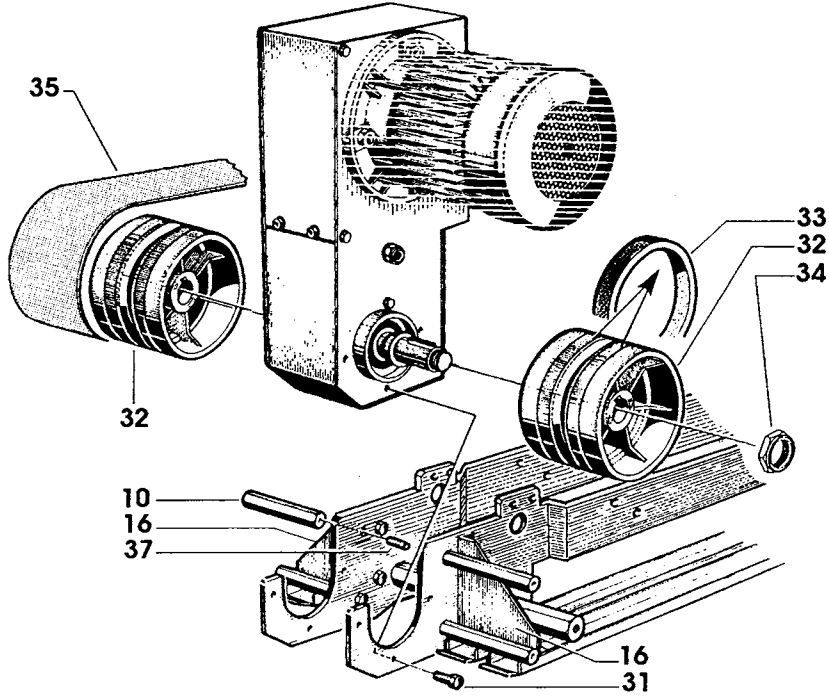


Figura	Descrizione figura	Magaz.	Prodotto	Descrizione
8520	TRASCINAMENTO SUPERIORE	0	7.8.04892.98A	SM2-P INOX NASTRATRICE

Posizione	Ricambio	Descrizione	U.M.	Quantita'
46	4.5.04657.98	CARTER SUP.C/INS.SM2-4/94	PZ	1
47	3.1.01296	DISTANZIALE X CARTER SM-3M	PZ	2
48	3.4.01171.05	TAPPO ABS /25X1,2	PZ	1
49	3.2.05173.98	PROT.CINGHIA MOTORIZZ.SUP.SM2 INOX	PZ	2
50	3.4.00720.98	VITE M5X12 TESTA MEZZA TONDA CROCE INOX	PZ	4
51	3.1.00770.05	PROTEZIONE PER DADO	PZ	2
53	3.3.09927.98	VITE SPECIALE TE M6X20 INOX	PZ	1
54	3.4.00849.98	VITE TCEI M10X16 INOX	PZ	4
55	3.4.00051.98	VITE TCEI M6X12 INOX	PZ	4
56	3.3.06458.98	SUPP.BRACCIO PORTAROT.77A INOX	PZ	1
57	3.3.06147.98	DISTANZIALE ESAGONALE 10X82 INOX	PZ	1
58	3.2.00744.98B	CARRELLO TENDICINGHIA SM2 INOX	PZ	2
59	3.4.01752.98	VITE TB QUADRO ST M10X35 INOX	PZ	2
60	3.5.01802.98	DISTANZ.PERNO MOTORIZZAZ.INF. SM2 INOX	PZ	2

==== Data 11/07/2000 =====

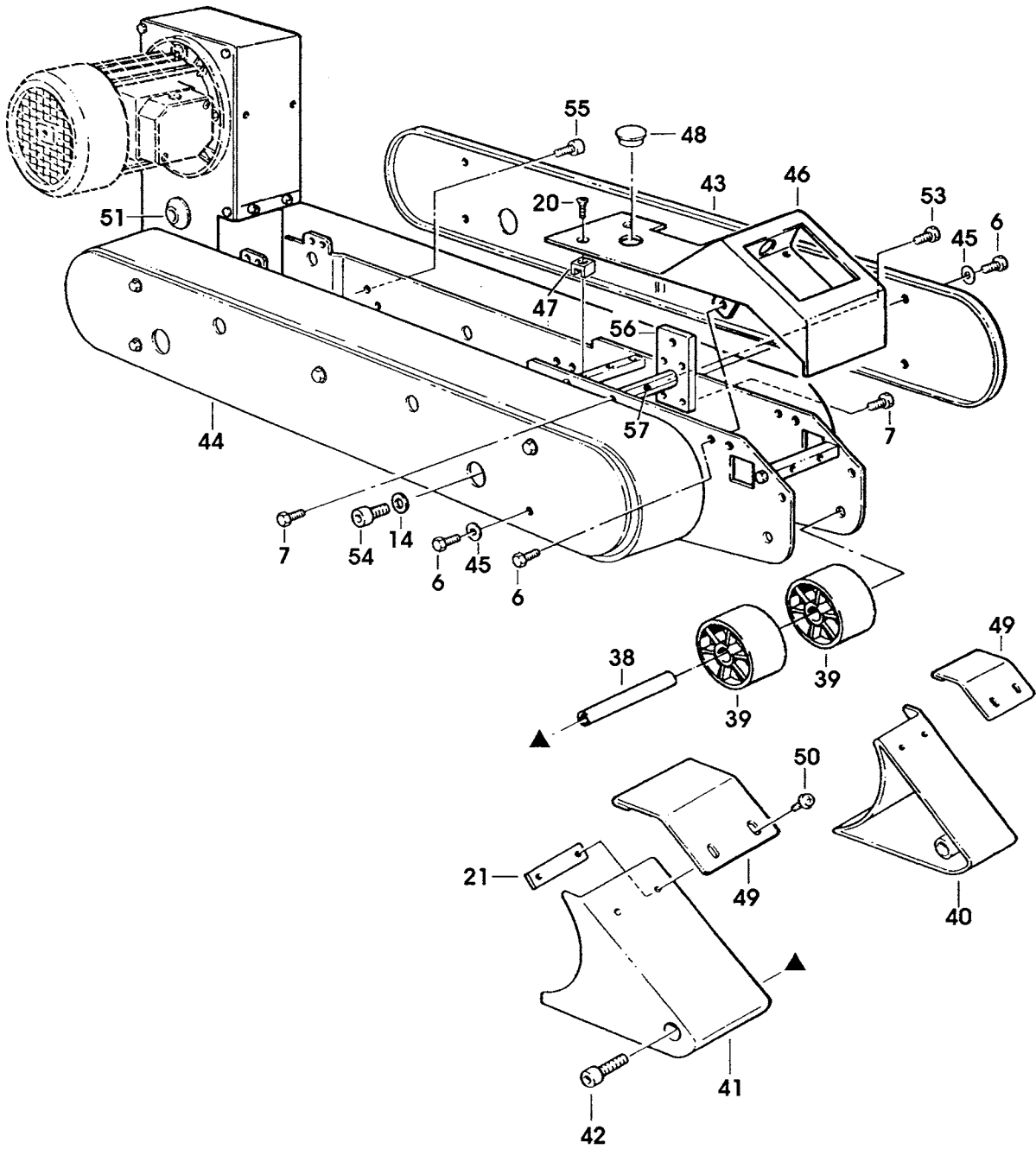


Figura	Descrizione figura	Magaz.	Prodotto	Descrizione
8521	CANALINA	0	7.8.04892.98A	SM2-P INOX NASTRATRICE

Posizione	Ricambio	Descrizione	U.M.	Quantita'
1	4.5.05186.98	CANALINA X CAVI ELETTRICI C/INS.SM2 INOX	PZ	1
2	3.4.00584.98	VITE TCEI M8X16 INOX	PZ	2
3	3.1.00991	BANDELLA NYLON SM2 INOX	PZ	1
4	3.4.00056.98	VITE TE M5X10 INOX	PZ	4
5	3.4.00061.98	RONDELLA PIANA X VITE M5 INOX	PZ	4
6	3.4.00023.98	DADO M5 INOX	PZ	4
7	3.2.00969.98	SQUADRETTA SM2 INOX	PZ	1
8	3.8.01210	RACCORDO 3/8" GAS X GUAINA /12	PZ	4
9	3.8.03393	GUAINA FLESSIBILE /12 (MM.750) SM2/94-P	PZ	1
10	3.8.03392	GUAINA FLESSIBILE /12 (MM.850) SM2/94	PZ	1
11	3.8.01241	FASCETTA L=140x3,5 (NERA)	PZ	5
12	3.2.00895.98A	CARTER CANALINA SM2 INOX	PZ	1
13	3.4.00862.98	VITE TE M4X8 INOX	PZ	4
14	3.4.00039.98	RONDELLA TRIPLA X VITE M4 INOX	PZ	4
15	3.8.01216	PASSACAVO GOMMA PER FORO /16,5	PZ	2

==== Data 11/07/2000 =====

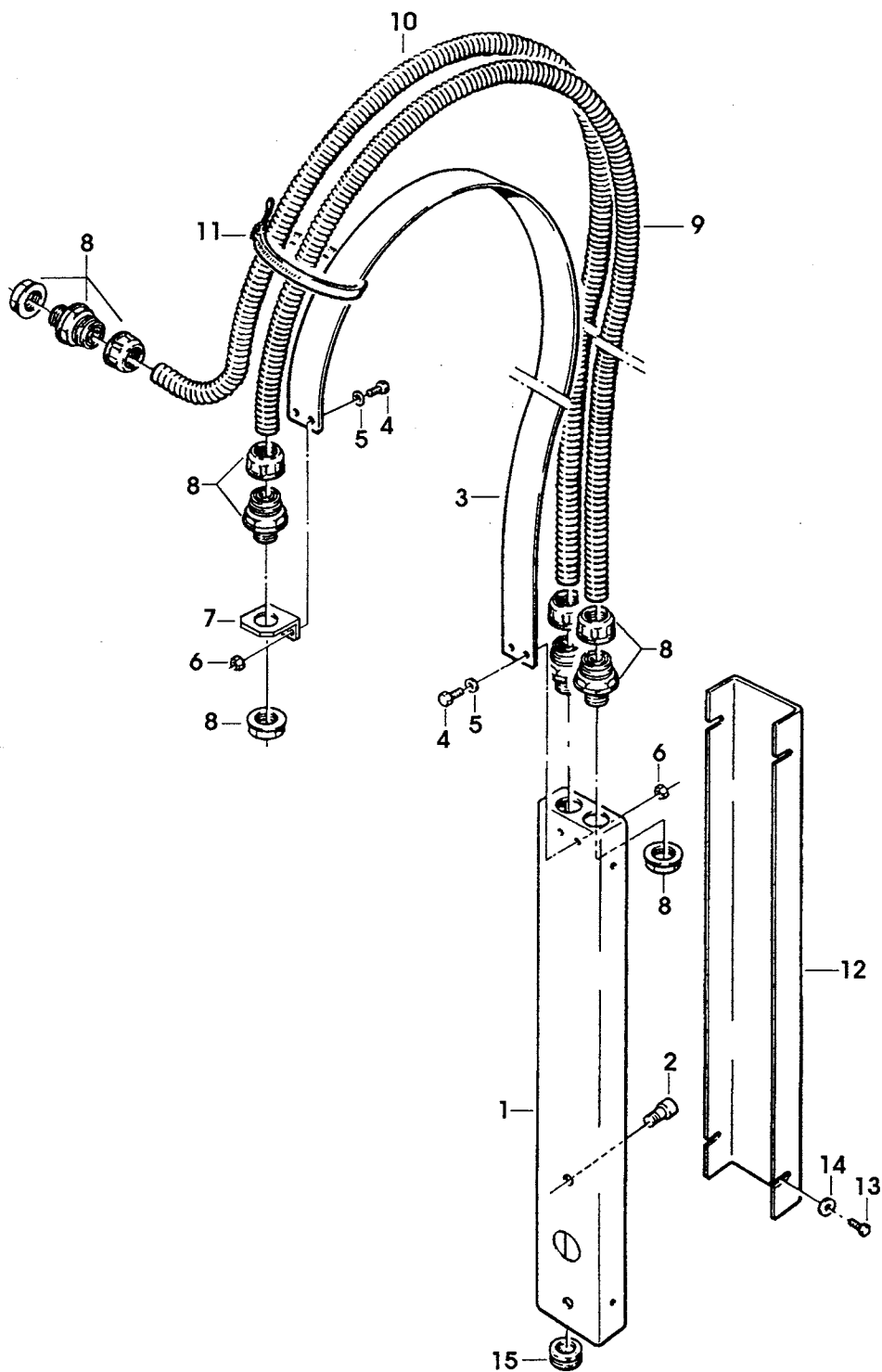
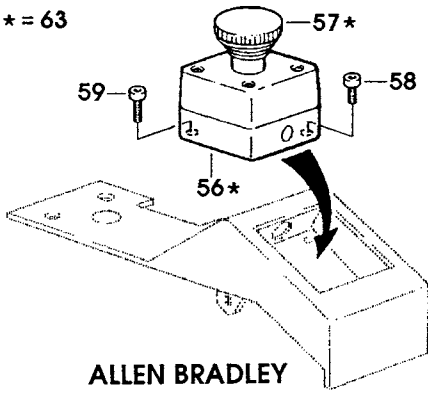


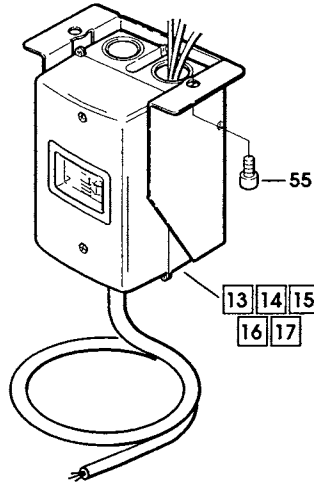
Figura	Descrizione figura	Magaz.	Prodotto	Descrizione
8522	IMPIANTO ELETTRICO	0	7.8.04892.98A	SM2-P INOX NASTRATRICE

Posizione	Ricambio	Descrizione	U.M.	Quantita'
1	4.7.07515	INTERRUTT.ASS.2,5:4 AMP.3F SM2/SM4-P	PZ	1
2	4.7.07517	INTERRUTT.ASS.1,6:2,5 AMP.3F SM2/94-P SM4/94-P	PZ	1
3	4.7.07518	INTERRUTT.ASS.1,0:1,6 AMP.3F SM2/SM4-P	PZ	1
4	4.7.07519	INTERRUTT.ASS.6,3:10 AMP.MF SM2/94-P SM4/94-P	PZ	1
5	4.7.07521	INTERRUTT.ASS.2,5:4 AMP.MF SM2/SM4-P	PZ	1
6	4.7.11436.00A	INTERR.ASS.200-220V 50/60HZ 3F SM2/SM4-P "ALLEN BRADLEY"	PZ	1
7	4.7.11437.00A	INTERR.ASS.240V 50HZ 3F SM2/SM4-P "ALLEN BRADLEY"	PZ	1
8	4.7.11438.00A	INTERR.ASS.380V 50HZ 440V 60HZ 3F SM2/SM4-P "ALLEN BRADLEY"	PZ	1
9	4.7.11439.00A	INTERR.ASS.415/440V 50HZ 3F SM2/SM4-P "ALLEN BRADLEY"	PZ	1
10	4.7.11440.00A	INTERR.ASS.100V 50/60HZ 110 115V 60HZ MF SM2/SM4-P A.B.	PZ	1
11	4.7.11441.00A	INTERR.ASS.220V 50/60HZ 230V 50HZ MF SM2/SM4-P ALLEN BRAD.	PZ	1
12	4.7.11442.00A	INTERR.ASS.240V 50HZ MF SM2/SM4-P "ALLEN BRADLEY"	PZ	1
13	4.7.11461.00A	INTERR.ASS.200-220V 50/60HZ 240V 50HZ 3F SM2/SM4-P SIEMENS	PZ	1
14	4.7.11462.00A	INTERR.ASS.380/415V 50HZ 440V 60HZ 3F SM2/SM4-P SIEMENS	PZ	1
15	4.7.11463.00A	INTERR.ASS.440V 50HZ 3F SM2/SM4-P SIEMENS	PZ	1
16	4.7.11464.00A	INTERR.ASS.100V 50/60HZ 110/115V 60HZ MF SM2/SM4 SIEM.	PZ	1
17	4.7.11465.00A	INTERR.ASS.220V 50/60HZ 230/ 240V 50HZ MF SM2/SM4-P SIEMENS	PZ	1
18	3.8.02199	CASSETTA IP55	PZ	1
19	3.8.03660	CUSTODIA KT3-25-KAZ IP55	PZ	1
20	3.8.05125	CUSTODIA ISOLANTE 3ZV1913-1A S00 IP55 SIEMENS	PZ	1
21	3.2.06076.98C	SUPPORTO INTERRUTTORE INOX SERIE SM	PZ	1
22	3.4.00012.98	VITE TCBCR M4X10 INOX	PZ	2
23	3.4.00016.98	VITE TCEI M4X20 INOX	PZ	2
24	3.4.00130.98	VITE TSVEI M4X15 INOX	PZ	2
25	3.4.00039.98	RONDELLA TRIPLA X VITE M4 INOX	PZ	2
26	3.4.00298.98	DADO AUTOBLOCC.M4 INOX	PZ	2
27	3.8.02196	INTERRUTT.MAGNETOTERMICO MS25 2,5-4	PZ	1
28	3.8.02195	INTERRUTT.MAGNETOTERMICO MS25 1,6-2,5	PZ	1
29	3.8.02198	INTERRUTT.MAGNETOTERMICO MS25 6,3-10	PZ	1
30	3.8.02202	RELE'DI SGANCIO A MINIMA TENS. 200/240V-260V 60Hz	PZ	1

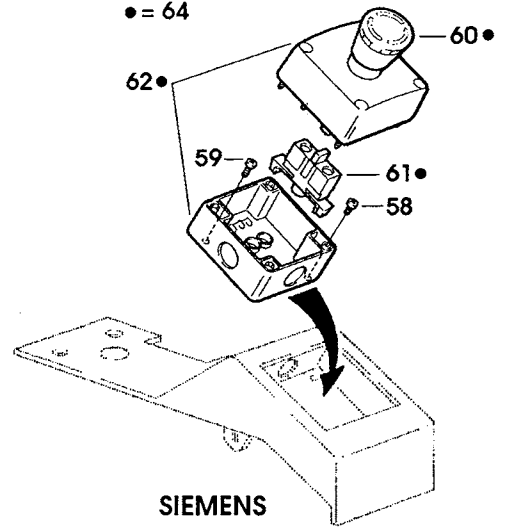
* = 63



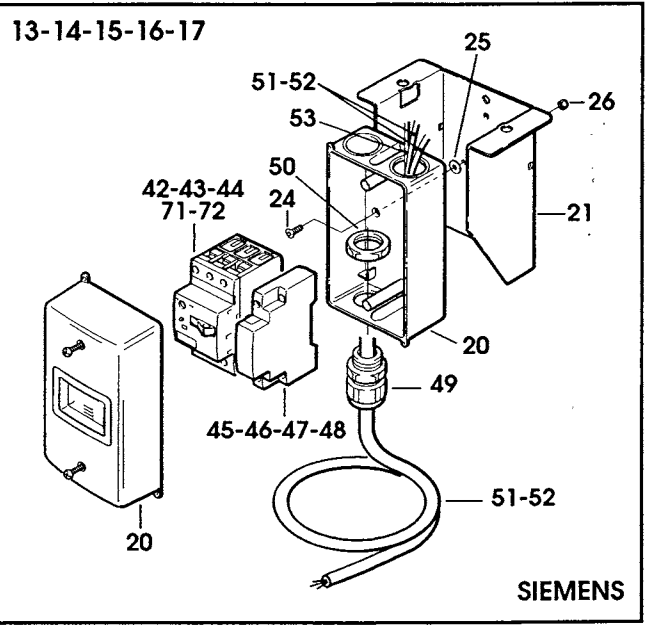
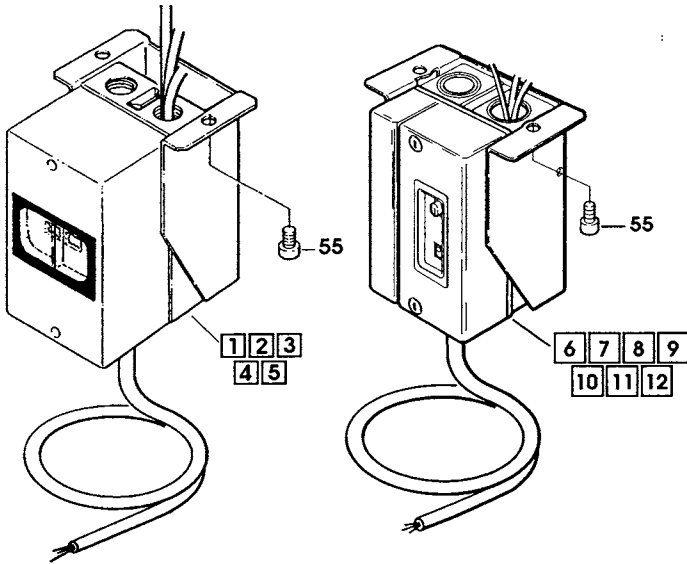
ALLEN BRADLEY



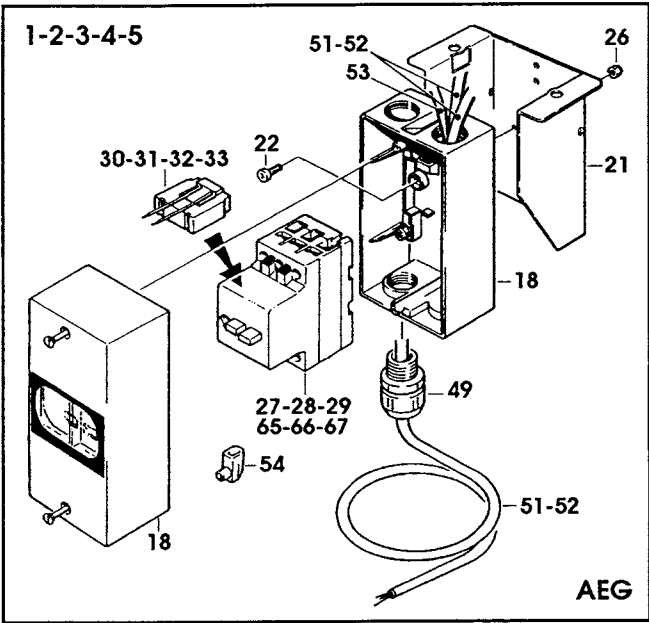
• = 64



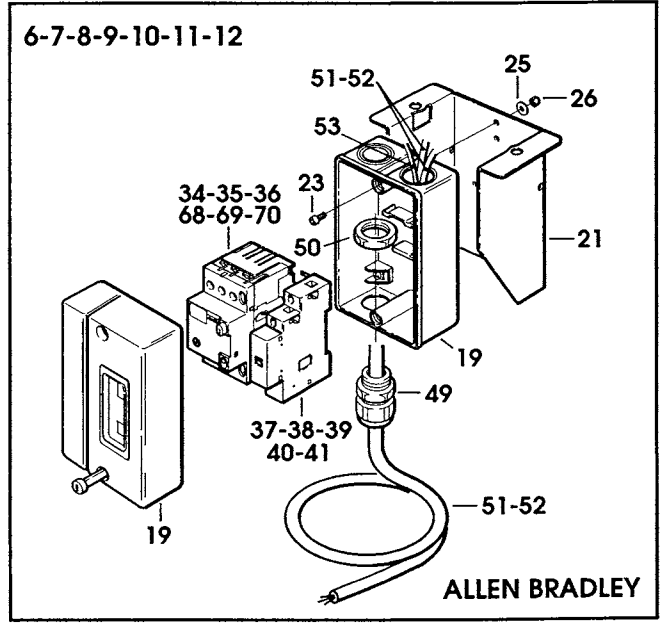
SIEMENS



SIEMENS



AEG

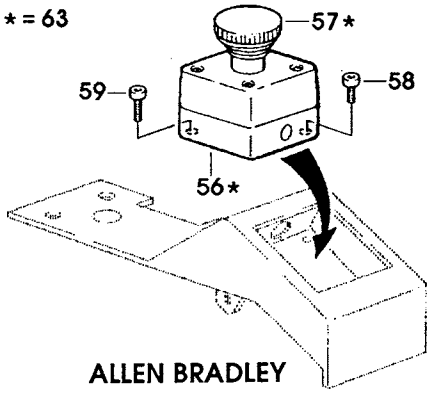


ALLEN BRADLEY

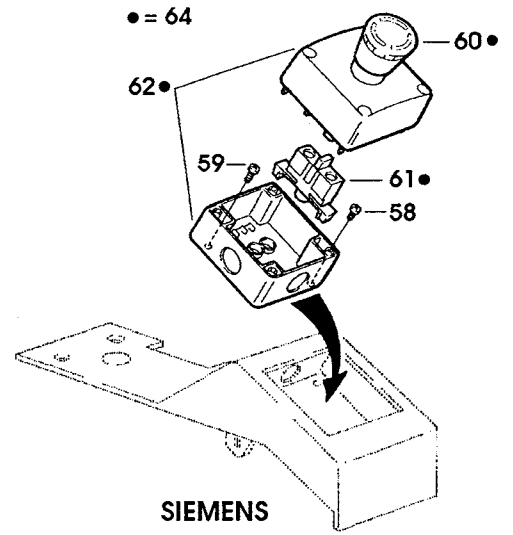
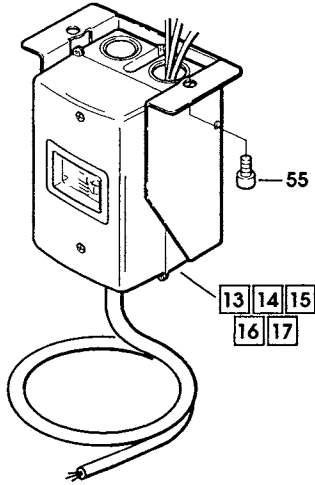
Figura	Descrizione figura	Magaz.	Prodotto	Descrizione
8522	IMPIANTO ELETTRICO	0	7.8.04892.98A	SM2-P INOX NASTRATRICE

Posizione	Ricambio	Descrizione	U.M.	Quantita'
31	3.8.02203	RELE'DI SGANCIO A MINIMA TENS. 380/415V-440V 60Hz	PZ	1
32	3.8.03397	RELE' DI SGANCIO A MINIMA TENSIONE 440V 50Hz SM	PZ	1
33	3.8.02201	RELE'DI SGANCIO A MINIMA TENS. 100/125V	PZ	1
34	3.8.02079	INTERRUTTORE TERMICO KTA 3-25 (2,5-4)	PZ	1
35	3.8.01844	INTERRUTTORE TERMICO KTA 3-25 1,6-2,5A	PZ	1
36	3.8.03758	INTERRUTTORE TERMICO KTA3-25 (6,3-10) SA2 SR4	PZ	1
37	3.8.03662	BOBINA DI MINIMA KT3-25UA 220V SIAT 2000	PZ	1
38	3.8.05110	BOBINA DI MINIMA KT3-25UA 240V ART.140-UV-T	PZ	1
39	3.8.03663	BOBINA DI MINIMA KT3-25UA 380V SIAT 2000	PZ	1
40	3.8.05111	BOBINA DI MINIMA KT3-25UA 415V ART.140-UV-B	PZ	1
41	3.8.03661	BOBINA DI MINIMA KT3-25UA 110V	PZ	1
42	3.8.05118	INTERR.AUT. 3RV1011-1DA10 S00 2.2-3.2 100KA SIEMENS	PZ	1
43	3.8.05117	INTERR.AUT. 3RV1011-1BA10 S00 1.4-2A 100KA SIEMENS	PZ	1
44	3.8.05120	INTERR.AUT. 3RV1011-1HA10 S00 5.5-8A 100KA SIEMENS	PZ	1
45	3.8.05122	BOBINA DI MINIMA TENSIONE 230V 3RV1902-1APO S00 SIEMENS	PZ	1
46	3.8.05123	BOBINA DI MINIMA TENSIONE 400V 3RV1902-1AV0 S00 SIEMENS	PZ	1
47	3.8.05124	BOBINA DI MINIMA TENSIONE 440V 3RV1902-1AV1 S00 SIEMENS	PZ	1
48	3.8.05121	BOBINA DI MINIMA TENSIONE 110V 3RV1902-1AF0 S00 SIEMENS	PZ	1
49	3.8.00854	BOCCHETTONE SKINTOP ST 16	PZ	1
50	3.8.03846	CONTRODADO GMP16	PZ	1
51	3.8.01703	CAVO VIN.4X1,5 MT.5 X 3F	PZ	2
52	3.8.01704	CAVO VIN.3X1,5 MT.5 X MF	PZ	2
53	3.8.02654	CAVO 3X1 C/2 ROSSI + 1 GIALLO/ VERDE (MT.5)	PZ	1
54	3.8.01907	MORSETTO E25 "ELECO"	PZ	1
55	3.4.00584.98	VITE TCEI M8X16 INOX	PZ	2
56	3.8.02110	CUSTODIA IN PLASTICA GIALLA 800E-1PY, E-STOP	PZ	1
57	3.8.05094	PULSANTE EMERGENZA /40 800EM-M T-S44-3LX01	PZ	1
58	3.4.00390.98	VITE TCEI M4X12 INOX	PZ	1
59	3.4.00091.98	VITE TCEI M4X15 INOX	PZ	1
60	3.8.05198	PULSANTE EMERG. 3SB3000-1HA20	PZ	1
61	3.8.05197	CONTATTO NC 3SB3420-0C	PZ	1
62	3.8.05196	SCATOLA GIALLA 3SB3801-0AC	PZ	1
63	4.7.11690.00A	PULSANTE EMERGENZA ASS.SM/XL "ALLEN BRADLEY"	PZ	1

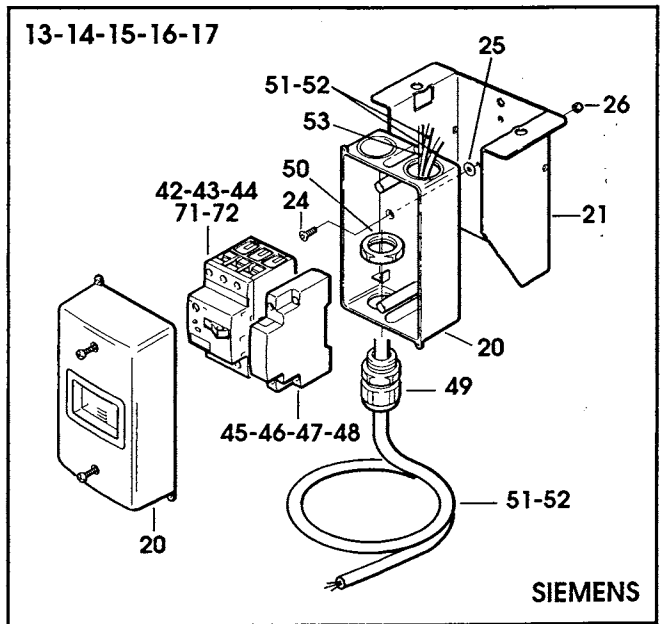
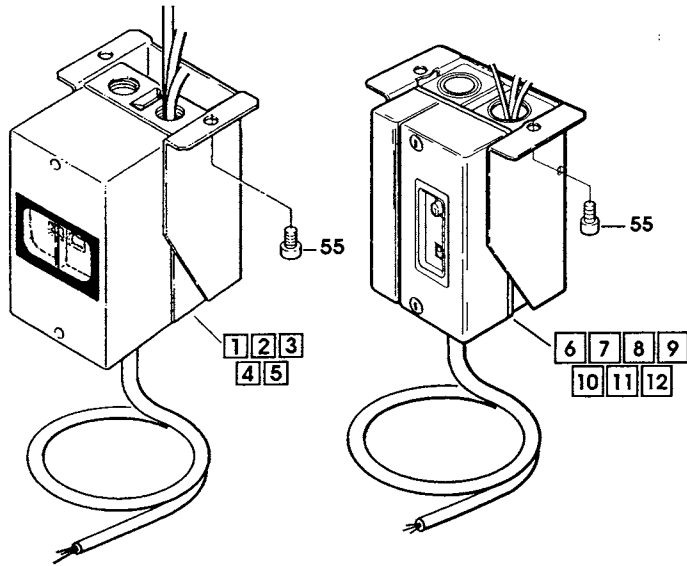
* = 63



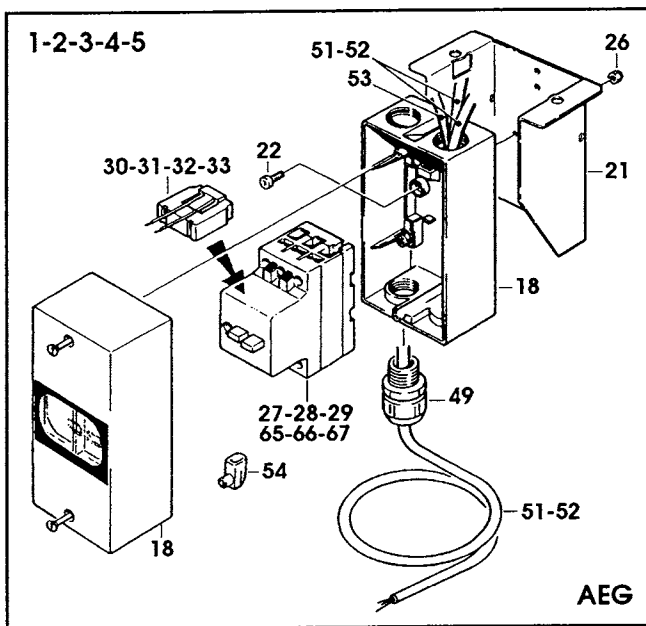
ALLEN BRADLEY



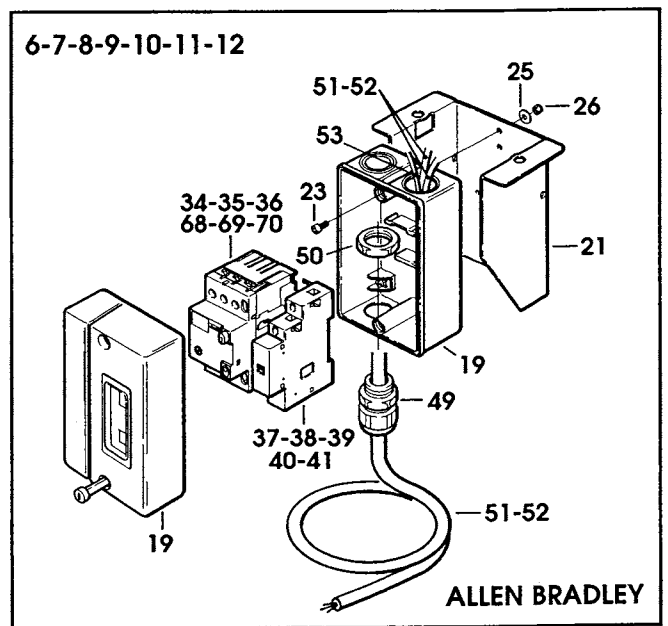
SIEMENS



SIEMENS



AEG



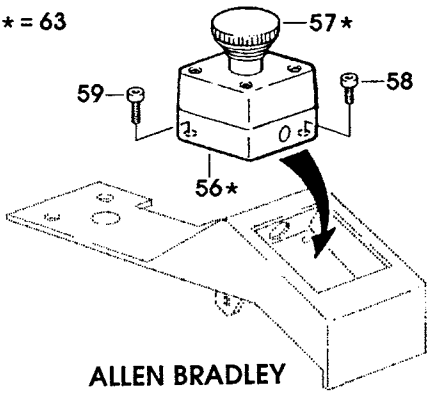
ALLEN BRADLEY

Figura	Descrizione figura	Magaz.	Prodotto	Descrizione
8522	IMPIANTO ELETTRICO	0	7.8.04892.98A	SM2-P INOX NASTRATRICE

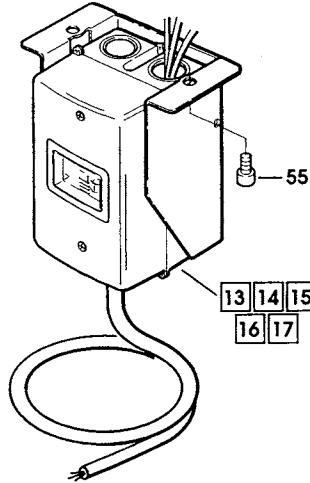
Posizione	Ricambio	Descrizione	U.M.	Quantita'
64	4.7.11689.00A	PULSANTE EMERGENZA ASS.SM/XL "SIEMENS"	PZ	1
65	3.8.02193	INTERRUTT.MAGNETOTERMICO MS25 0,63-1	PZ	1
66	3.8.02194	INTERRUTT.MAGNETOTERMICO MS25 1-1,6	PZ	1
67	3.8.02197	INTERRUTT.MAGNETOTERMICO MS25 4-6,3	PZ	1
68	3.8.01815	INT.TERMICO KTA-3-25 0,63-1A	PZ	1
69	3.8.01830	INTERRUTTORE TERMICO KTA 3-25 1-1,6A	PZ	1
70	3.8.05072	INTERRUTTORE TERMICO -KTA3-25 (4-6,3A)	PZ	1
71	3.8.05116	INTERR.AUT. 3RV1011-0KA10 S00 0.9-1.25A 100KA SIEMENS	PZ	1
72	3.8.05119	INTERR.AUT. 3RV1011-1FA10 S00 3.5-5A 100KA SIEMENS	PZ	1

==== Data 28/09/2000 =====

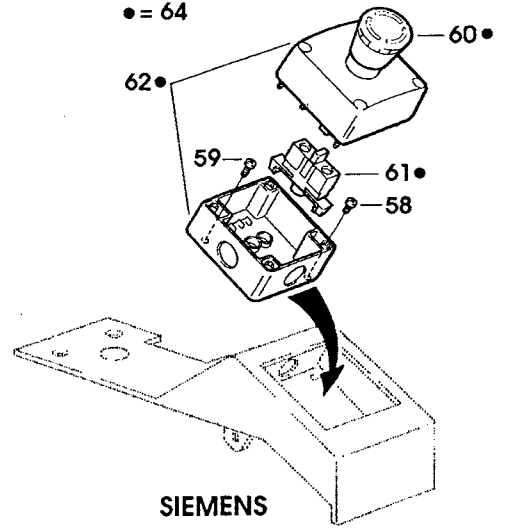
* = 63



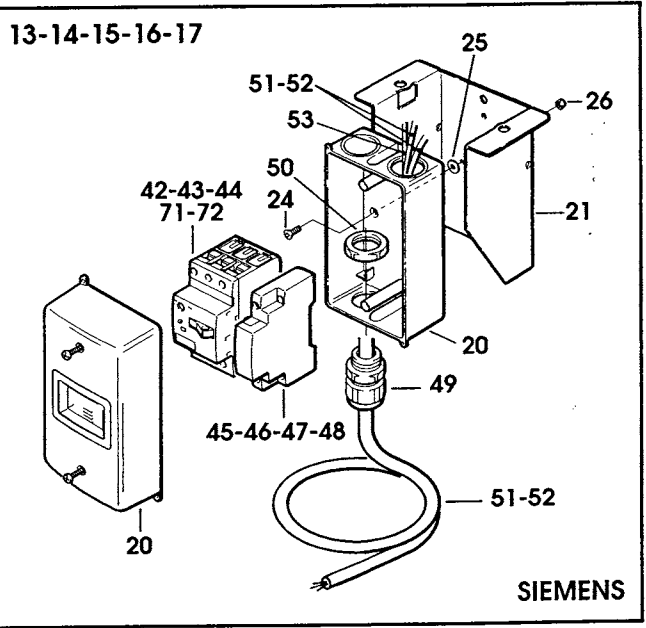
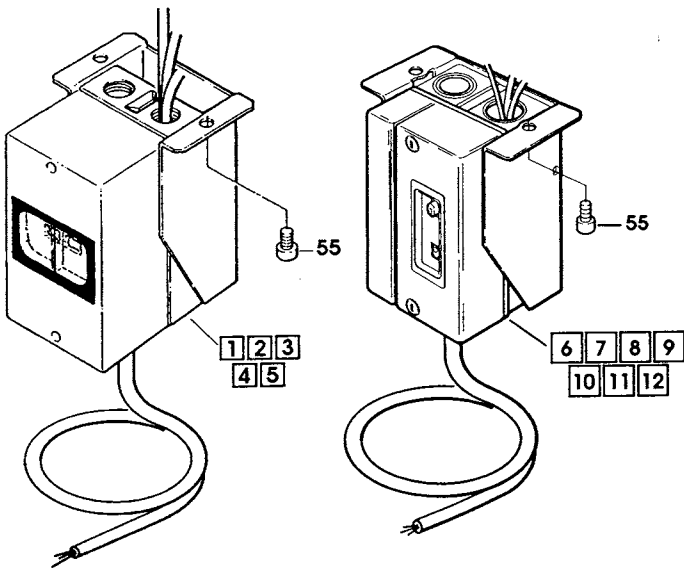
ALLEN BRADLEY



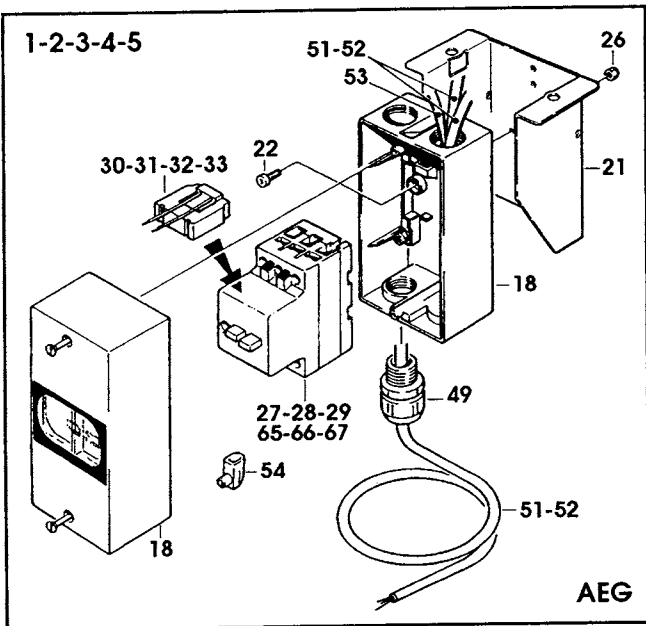
• = 64



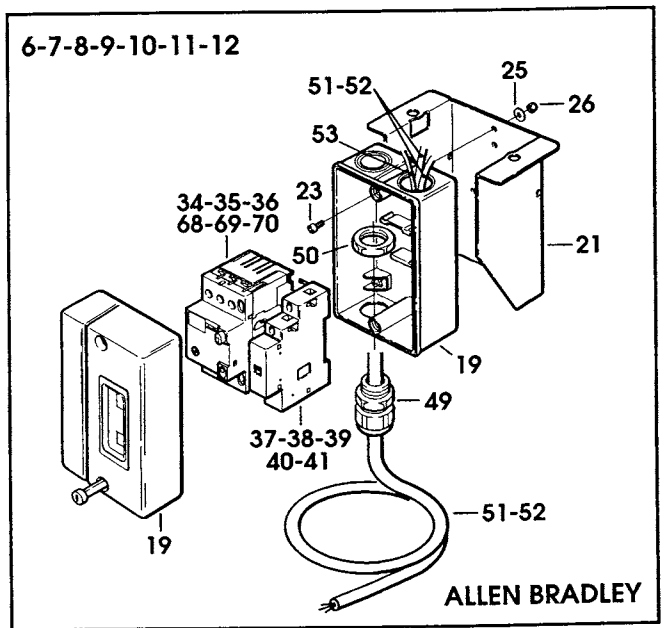
SIEMENS



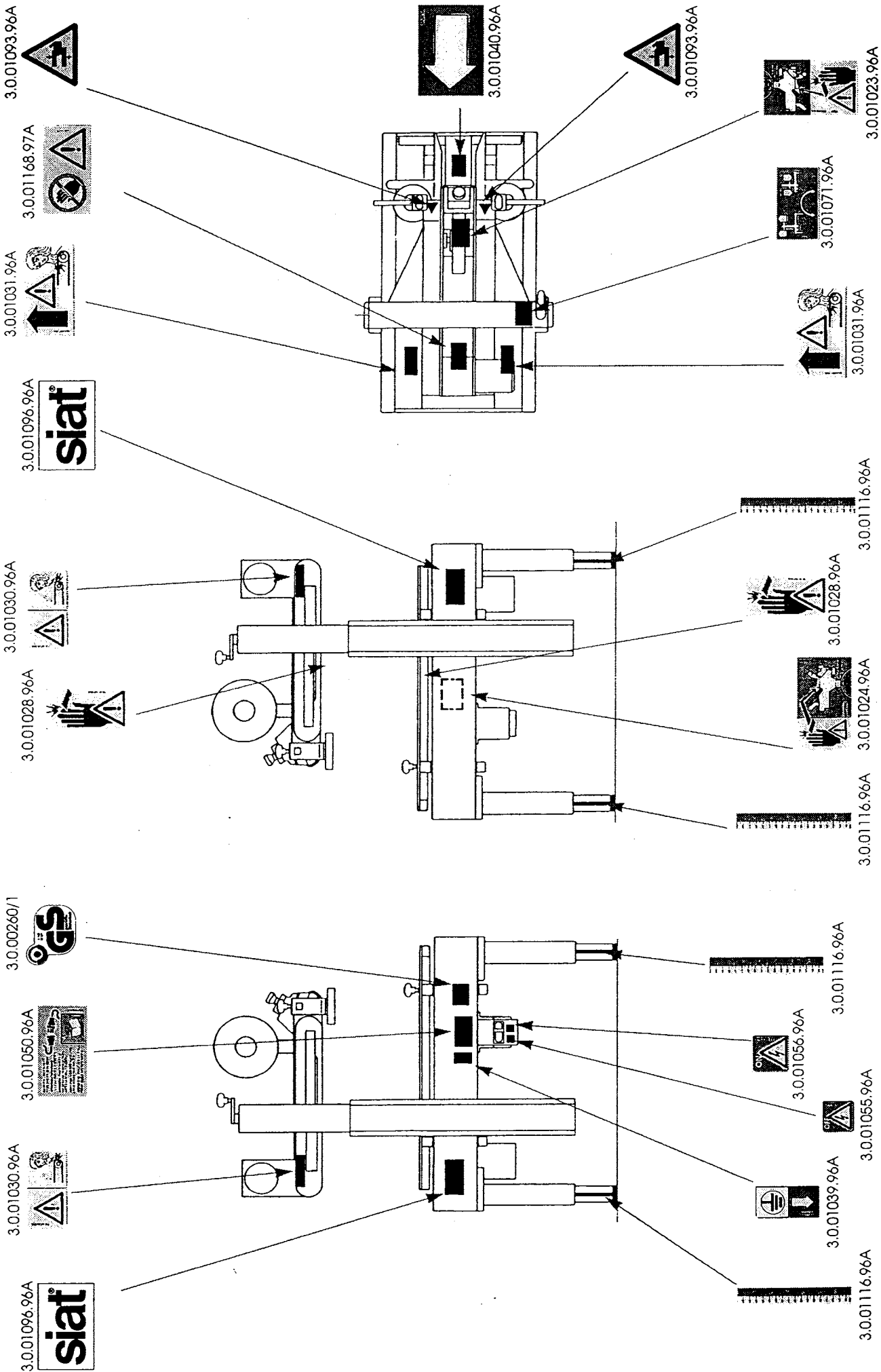
SIEMENS



AEG



ALLEN BRADLEY



SM2/26-P LABELS - ETIQUETTES - ETIKETTEN - ETICHELTE Fig. 5841