

NASTRATRICE AUTOMATICA
AUTOMATIC CASE SEALING MACHINE

SM2-P
Type A

MANUALE DI ISTRUZIONI E PARTI DI RICAMBIO
INSTRUCTIONS MANUAL AND SPARE PARTS LIST



Manuale di istruzioni per l'uso, la manutenzione, la sicurezza, il trasporto, la movimentazione, l'immagazzinamento, il disimballo, l'installazione, la riparazione, la diagnostica, la messa fuori servizio, le parti di ricambio e l'eliminazione della nastratrice SM2-P Tipo A.

Pubblicazione di proprietà della Siat S.p.A.
Via Puecher, 22 - 22078 TURATE (CO) - ITALY
Tel. 02-964.951 - Fax 02-968.9727

Edizione Gennaio 2005

Vietata la riproduzione. Tutti i diritti riservati
© Siat S.p.A. 1995.

il fabbricante si riserva di apportare modifiche alle macchine senza preavviso.

Pubblicazione n° S 300070195Z
Revisione 0

Instruction manual for the use, maintenance, safety, shipment, handling, storage, unpacking, set-up, repairing, trouble shooting, spare parts and disposal concerning the case sealing machine model SM2-P Type A.

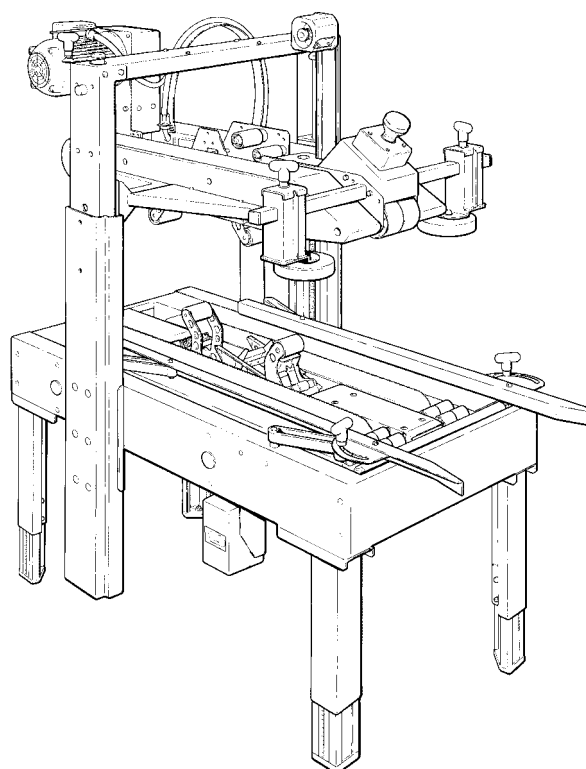
*This publication is property of SIAT S.P.A.
Via Puecher, 22 - 22078 TURATE (CO) - ITALY
Tel. 02-964951 - Fax. 02-9689727*

Edition January 2005

The reproduction of this manual is strictly forbidden. All rights reserved © Siat S.p.A. 1995

The manufacturer reserves the right to modify the product at any time without notice.

*Publication n. S3000070195Z
Release 0*



SM2-P

NASTRATRICE AUTOMATICA A CINGHIE DI TRASCINAMENTO SUPERIORI ED INFERIORI E DIMENSIONAMENTO MANUALE

- Dimensione massima della scatola **h.** 50 cm x **w.** 50 cm
- Nastro adesivo da 50 mm
- Velocità di avanzamento scatole 19m/minuto
- Produzione media 800 scatole/ora

AUTOMATIC CASE SEALING MACHINE WITH TOP AND BOTTOM DRIVE BELTS AND MANUAL BOX-SIZE ADJUSTMENT

- *Maximum box size **h.** 50 cm x **w.** 50 cm*
- *Adhesive tape **w.** 50 mm*
- *Belt speed 19m per minute*
- *Production 800 boxes per hour (average)*



siat[®] *packaging machines*



INDICE**INDEX**

	Sezione		Section
Norme costruttive	1.1	<i>Manufacturing specifications</i>	1.1
Manuale, come utilizzarlo	1.2	<i>Manual, how to use the</i>	1.2
Numero di matricola	2.1	<i>Serial Number</i>	2.1
Assistenza tecnica	2.2	<i>After-sale service</i>	2.2
Garanzia	2.3	<i>Warranty</i>	2.3
Sicurezza	3	Safety	3
Qualifiche operatori	3.6	<i>Operators' skill levels</i>	3.6
Dati tecnici	4	<i>Technical specifications</i>	4
Dimensioni e pesi	4.2.-4.6	<i>Dimensions and weight</i>	4.2.-4.6
Trasporto	5	<i>Transportation</i>	5
Disimballo	6	<i>Unpacking</i>	6
Installazione	7	<i>Installation</i>	7
Funzionamento	8	<i>Theory of operation</i>	8
Comandi	9	<i>Controls</i>	9
Dispositivi di sicurezza	10	<i>Safety devices</i>	10
Preparazione all'uso	11	<i>Set-up and adjustments</i>	11
Sostituzione nastro	11.1-11.2	<i>Tape replacement</i>	11.1-11.2
Cambio formato scatole	11.6-11.7-11.8	<i>Box size adjustment</i>	11.6-11.7-11.8
Uso della macchina	12	<i>Operation</i>	12
Pulizia	12.6	<i>Cleaning</i>	12.6
Diagnosi inconvenienti	12.9	<i>Trouble shooting</i>	12.9
Manutenzione	13	<i>Maintenance</i>	13
Lubrificazione	13.5	<i>Lubrication</i>	13.5
Sostituzione lame	13.9	<i>Blade replacement</i>	13.9
Sostituzione cinghie	13.10	<i>Belt replacement</i>	13.10
Registrazione cinghie	13.11	<i>Adjustment of belt tension</i>	13.11
Registro interventi di manutenzione	13.12	<i>Log of maintenance work</i>	13.12
Incendio	14.2	<i>Fire emergency</i>	14.2
Allegati	15	<i>Enclosures</i>	15
Rumorosità	15.2	<i>Noise measurement</i>	15.2
Schemi elettrici	16.2	<i>Electric Diagrams</i>	16.2
Ricambi		<i>Spare parts</i>	

ABBREVIAZIONI E SIGLE

ABBREVIATIONS AND ACRONYMS

TABELLA DELLE ABBREVIAZIONI, SIGLE E TERMINI NON DI USO COMUNE UTILIZZATI NEL MANUALE

All.	=	Allegato
Dis.	=	Disegno
Es.	=	Esempio
Fig.	=	Figura ricambi
Max.	=	Massimo
Min.	=	Minimo/a
Mod.	=	Modello della macchina
N.	=	Numero
N/A	=	Non si applica (Not Applicable)
OFF	=	Macchina ferma
ON	=	Macchina in moto
OPP	=	Polipropilene Orientato
PLC	=	Programmable Logic Control (Apparecchiatura di controllo a logica programmabile)
PP	=	Polipropilene
PTFE	=	Politetrafluoroetilene
PVC	=	Polivinilcloruro
Ric.	=	Richiami
SIAT SpA	=	Società Internazionale Applicazioni Tecniche (Società per Azioni)
Tav.	=	Tavola illustrata
w	=	Larghezza
h	=	Altezza
l	=	Lunghezza

LIST OF ABBREVIATIONS, ACRONYMS AND UNUSUAL TERMS TO BE FOUND IN THIS MANUAL

Dwg.	=	drawing
Encl.	=	enclosure
Ex.	=	example
Fig.	=	figure showing spare parts
Max.	=	maximum
Min.	=	minimum
Mod.	=	machine model
N.	=	number
N/A	=	not applicable
OFF	=	machine stopped
ON	=	machine running
OPP	=	oriented polypropylene adhesive tape
Pict.	=	picture
PLC	=	Programmable Logic Control
PP	=	polypropylene
PTFE	=	Polytetrafluorethylene
PVC	=	Polyvinylchloride
Ref.	=	reference mark
SIAT SPA	=	Società Internazionale Applicazioni Tecniche (Società per Azioni)
Tav.	=	Illustration
w	=	width
h	=	height
l	=	length

1.1 NORME COSTRUTTIVE

La Nastratrice automatica Mod. SM2-P è stata progettata e costruita secondo la Direttiva Macchine CEE 89/392 rispondendo ai requisiti richiesti dalla legislazione alla data di costruzione.

I DOCUMENTI DI RIFERIMENTO SONO:

- Direttiva 89/392/CEE e linee guida per l'applicazione.
CEN/TC 146/WG2 macchine da imballaggio
CEN/TC 189/N44 macchine da stampa
- EN 292 1 - 2 Basic concepts - terminology - specification
EN 294 Safety Distances (upper limbs)
EN 349 Minimum gap
EN 418 Emergency Stop Equipment
EN 457 Auditory Danger Signals
EN 775 (ISO 10218) Manipulating - Industrial Robots
EN 23741 Acoustics - ampio spettro (Broad-Band)
EN 23742 Acoustics - Discrete Frequency and Narrow Band (Banda stretta)

1.2 COME LEGGERE E UTILIZZARE IL MANUALE ISTRUZIONI**1.2.1 IMPORTANZA DEL MANUALE**

Il manuale è parte integrante della macchina, le informazioni in esso contenute vi aiuteranno a mantenere la vostra macchina in perfette condizioni ed a lavorare in piena sicurezza.

Custodire il manuale per tutta la durata del prodotto.

Assicurarsi che qualsiasi emendamento pervenuto sia incorporato nel testo.

Passare il manuale a qualsiasi utente o successivo proprietario della macchina.

Gli schemi elettrici e pneumatici sono normalmente allegati al manuale.

Per le macchine più complesse dotate di PLC o di elettronica dedicata, gli schemi possono essere attaccati al quadro comandi o consegnati a parte.

MANUFACTURING SPECIFICATIONS

The automatic case sealing machine Mod. SM2-P has been designed and manufactured following the "Machine Directives 89/392" in compliance with the legal requirements at the date of inception.

THE REFERENCE DOCUMENTS ARE:

- Directives 89/392/CEE and the guidelines for its application
CEN/TC 146/WG2 on packaging machinery
CEN/TC 189/N44 on printing machinery*
- EN 292 1 - 2 Basic concepts - terminology - specification
EN 294 Safety Distances (upper limbs)
EN 349 Minimum gap
EN 418 Emergency Stop Equipment
EN 457 Auditory Danger Signals
EN 775 (ISO 10218) Manipulating - Industrial Robots
EN 23741 Acoustics - Broad-Band
EN 23742 Acoustics - Discrete Frequency and Narrow Band

HOW TO READ AND USE THE INSTRUCTION MANUAL**IMPORTANCE OF THE MANUAL**

The manual is an important part of the machine; all information contained herein is intended to enable the equipment to be maintained in perfect condition and operated safely.

Ensure that the manual is available to all operators of this equipment and is kept up to date with all subsequent amendments.

Should the equipment be sold or disposed of, please ensure that the manual is passed on.

Electrical and pneumatic diagrams are included in the manual. Equipment using PLC controls and/or electronic components will include relevant schematics or programmes in the enclosure, and in addition the relevant documentation will be delivered separately.

1.2.2 CONSERVAZIONE DEL MANUALE

Conservare il manuale in luogo pulito e asciutto, a portata di mano, vicino alla macchina.

Non asportare, strappare o riscrivere per alcun motivo parti del manuale

Usare il manuale senza danneggiarlo.

In caso di perdita o danneggiamento, richiedere una copia al proprio servizio assistenza/ricambi citando il codice documento.

1.2.3 CONSULTAZIONE DEL MANUALE

Il manuale è composto da:

- pagine di identificazione del documento e della macchina: pag. **1÷3**;
- indice analitico per argomenti: pag. **4**;
- istruzioni e note sulla macchina: capitoli **2÷14**;
- allegati, disegni e schemi: capitoli **15÷16**;
- ricambi: in fondo al manuale.

Tutte le pagine e le tabelle sono numerate e le tavole ricambi sono identificate con il numero della figura.

Tutte le note sulla sicurezza e su possibili pericoli sono identificate dal simbolo:



Tutte le note di avvertimento importanti per il funzionamento della macchina sono identificati dal simbolo: 

Le parti evidenziate in **grassetto** contengono particolari riferimenti a caratteristiche o note tecniche specifiche per l'argomento in questione.

1.2.4 METODOLOGIA DI AGGIORNAMENTO DEL MANUALE IN CASO DI MODIFICHE ALLA MACCHINA

Le modifiche alla macchina sono regolate da opportuna procedura interna del costruttore.

L'utilizzatore riceve il manuale completo e aggiornato insieme alla macchina e può ricevere pagine o parti del manuale contenenti emendamenti successivi alla prima pubblicazione, che dovranno essere integrate nel manuale a cura dell'utilizzatore.

MANUAL MAINTENANCE

Keep the manual in a clean and dry place near the machine. Do not remove, tear or rewrite parts of the manual for any reason.

Use the manual without damaging it.

In case the manual has been lost or damaged, ask your after sale service for a new copy, quoting the code number of the document.


CONSULTING THE MANUAL

The manual is composed of:

- pages which identify the document and the machine pag. **1÷3**
- index of the subjects: pag. **4**
- instructions and notes on the machine: sections **2÷14**
- enclosures, drawings and diagrams: sections **15÷16**
- spare parts: last section.

All pages and diagrams are numbered. The spare parts lists are identified by the figure identification number. All the notes on safety measures or possible dangers are identified by the symbol:



All the important warning notes related to the operation of the machine are identified by the symbol: 

The parts typed in **bold** refer to technical data or technical notes on a specific subject.

HOW TO UPDATE THE MANUAL IN CASE OF MODIFICATIONS TO THE MACHINE

Modifications to the machine are subject to manufacturer's internal procedures.

The user receives a complete and up-to-date copy of the manual together with the machine.

Afterwards the user may receive pages or parts of the manual which contain amendments or improvements made after its first publication.


The user must use them update this manual.

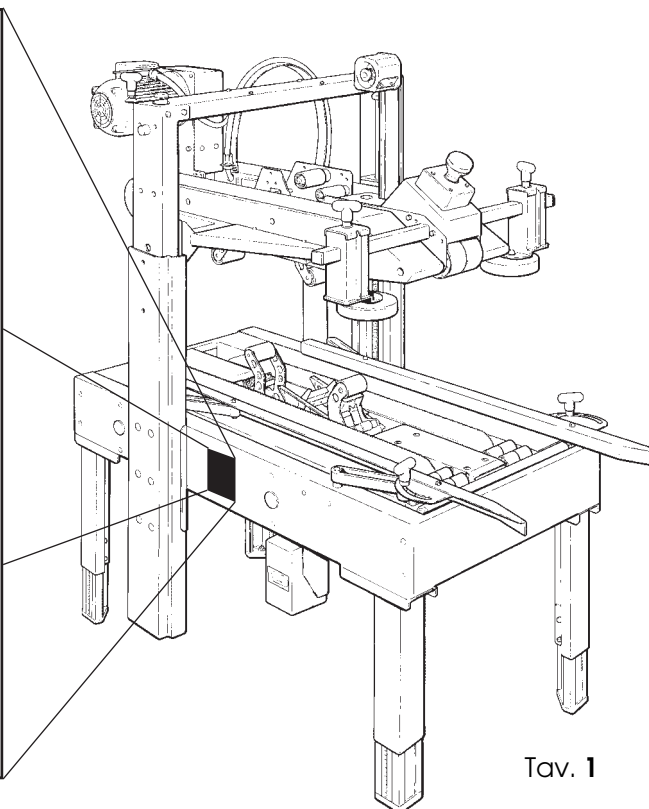
2-INFORMAZIONI GENERALI

2-GENERAL INFORMATION

2.1 DATI DI IDENTIFICAZIONE DEL COSTRUTTORE E DELLA MACCHINA

SERIAL NUMBER OF THE MACHINE AND NAME OF THE MANUFACTURER

Siat S.p.a 22078 TURATE - ITALY		
MODEL		TYPE
.....	
SERIAL NUMBER	YEAR	
.....	
V	PHASE	
Hz	W	
A	DRAW.	



Tav. 1

2.2 PER ASSISTENZA TECNICA E RICAMBI RIVOLGERSI A:

FOR AFTER-SALE SERVICE AND SPARE PARTS PLEASE APPLY TO:

<h1>Siat</h1> S.p.a
Via Puecher, 22 22078 TURATE (CO) - ITALY
Tel. 02-964951 Fax. 02-9689727

AGENTE/DISTRIBUTORE O SERVIZIO ASSISTENZA TECNICA LOCALE: AGENT/DISTRIBUTOR OR LOCAL AFTER SALE SERVICE:

2.3 GARANZIA

Nei limiti di quanto sotto espresso il fornitore si impegna a riparare tutti gli eventuali difetti di costruzione che si manifestino durante i sei (6) mesi di garanzia decorrenti dalla messa in servizio della macchina, ma comunque non oltre otto (8) mesi dalla data di spedizione.

Sono espressamente esclusi quei pezzi per i quali è previsto un normale consumo (come cinghie, rulli in gomma, guarnizioni, spazzole, etc.) nonché le parti elettriche.

Per godere della garanzia il cliente deve immediatamente notificare al fornitore i difetti che si manifestano, citando il numero di matricola della macchina. Il committente deve inviare al fornitore il pezzo difettoso per la riparazione o sostituzione. Il fornitore eseguirà le riparazioni in un ragionevole periodo di tempo. Con tale riparazione o sostituzione il fornitore adempie pienamente ai propri obblighi di garanzia. Qualora le riparazioni o sostituzioni debbano essere fatte nel luogo ove la macchina è installata, le spese di manodopera, viaggio e soggiorno dei tecnici o montatori saranno interamente a carico del committente.

Il fornitore non è responsabile dei difetti derivanti da:

- Cause insorte dopo la consegna
- Cattivo uso della macchina
- Mancata manutenzione
- Manomissioni o riparazioni eseguite dal committente.

Il fornitore non sarà inoltre responsabile di eventuali danni a persone o cose distinte dalla macchina oggetto della garanzia, né di eventuale mancata produzione.

Per i materiali non costruiti dal fornitore, come apparecchiature elettriche e motori, questi concede al committente la stessa garanzia che egli riceve dai fornitori di detti materiali.

Il fornitore non garantisce la conformità delle macchine alle disposizioni di legge vigenti nei paesi extra U.E. in cui esse verranno installate ed in particolare a quelle relative alla prevenzione degli infortuni ed all'inquinamento. L'adeguamento delle macchine alle suddette norme è posto a carico del committente il quale si assume ogni relativa responsabilità, mandandone indenne il fornitore ed impegnandosi a sollevarlo da ogni responsabilità a qualsivoglia pretesa dovesse insorgere da terzi per effetto dell'inosservanza delle norme stesse.

WARRANTY

Within the limits of what is set forth below, Seller agrees to repair or replace without cost to Buyer any defective goods when such defect occurs within a period of six (6) months from the date in which Seller's goods have been put into use, but in no event beyond eight (8) months from the date of shipment.

Expressly excluded from this warranty are those parts subject to normal wear and tear (by way of illustration, but not limitation, such parts as belts, rubber rollers, gaskets, brushes, etc.) and electrical parts.

Buyer must immediately notify Seller of any defect, specifying the serial number of the machine.

Buyer shall send to Seller the defective item for repair or replacement. Seller will perform the repairs or provide a replacement within a reasonable period of time. Upon effecting such repair or replacement, Seller shall have fulfilled its warranty obligations. In the event the repairs or replacement must be effected at the place where the machine is installed, all expenses for labor, travel and lodging of Seller's personnel shall be sustained by the Buyer. Buyer will be invoiced in conformity with Seller's standard charges for the services rendered.

Seller is not responsible for defects resulting from:

- *Events which develop subsequently to delivery*
- *Improper use of the machine*
- *Lack of proper maintenance*
- *Tampering with the machine or repairs effected by the Buyer.*

Seller will not be liable for any injury to persons or things or for the failure of production. With respect to the materials not manufactured by Seller, such as motors and electrical equipment, Seller will grant to Buyer the same warranty Seller receives from its supplier of such materials. Seller does not warrant the compliance of its machines with the laws of non-EEC countries in which the machines may be installed, nor does it warrant compliance with laws or standards relating to the prevention of accidents or pollution. Adaptation of Seller's machines to the aforesaid laws or standards shall be the responsibility of Buyer who assumes all liability therefore. Buyer shall indemnify and hold Seller harmless against any claim by third parties resulting from failure to comply with the aforesaid laws and standards.

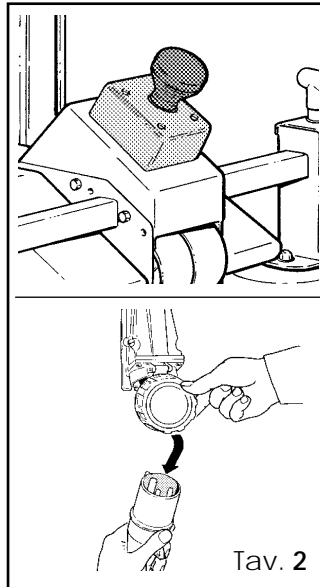
3.1 AVVERTENZE GENERALI DI SICUREZZA

Leggere attentamente tutte le istruzioni prima di utilizzare la macchina; prestare particolare attenzione alle sezioni dove si incontra questo simbolo



La nastratrice Mod. SM2-P dispone di un pulsante STOP EMERGENZA a ritenuta posto sulla testata superiore della macchina; se premuto arresta la macchina in qualsiasi punto del ciclo.

Staccare la spina di alimentazione dalla presa di corrente prima di ogni operazione di manutenzione.



Conservare questo manuale di istruzioni: le informazioni in esso contenute vi aiuteranno a mantenere la vostra macchina in perfette condizioni ed a lavorare in piena sicurezza.

GENERAL SAFETY INFORMATION

Read all the instructions carefully before starting the work with the machine; please pay particular attention to sections marked by the symbol



The automatic case sealing machine Mod. SM2-P is provided with a LOCKABLE EMERGENCY STOP BUTTON placed on the top drive unit of the machine; when this button is pressed, it stops the machine at any point in the working cycle.

Disconnect the machine from the mains before any maintenance operation.

Keep this manual in a handy place near the machine: its information will help you to maintain the machine in good and safe working condition.

3.2 DEFINIZIONE DELLE QUALIFICHE DEGLI OPERATORI

- Operatore conduttore di macchina;
- Manutentore meccanico;
- Manutentore elettrico;
- Tecnico del costruttore

Il lavoro con la macchina può essere svolto solo da persone aventi le qualifiche definite qui di seguito. Sarà responsabilità dell'utilizzatore definire le persone qualificate ai vari livelli di intervento e dare alle stesse l'idoneo addestramento e le consegne operative come definite in questo manuale.

DEFINITION OF THE OPERATORS' QUALIFICATIONS

- Machine operator
- Maintenance technician
- Electrician
- Manufacturer's technician

Only persons who have the skills described in the following page should be allowed to work on the machine. It is the responsibility of the user to appoint the operators having the appropriate skill level and the appropriate training for each category of job.

*QUALIFICA 1***CONDUTTORE DI MACCHINA**

Operatore addestrato e abilitato alla conduzione della macchina attraverso l'uso dell'interruttore generale e dello stop di emergenza, introduzione della scatola, regolazioni delle dimensioni macchina sulla scatola, cambio nastro, avviamento, fermata e ripristino della produzione.

NOTA: i responsabili di stabilimento e di reparto presteranno estrema attenzione che il conduttore macchina sia stato addestrato a tutte le operazioni prima di cominciare a lavorare con la macchina.

*QUALIFICA 2***MANUTENTORE MECCANICO**

Tecnico qualificato in grado di condurre la macchina come il CONDUTTORE MACCHINA e in più di farla funzionare con protezioni disabilitate, di intervenire sugli organi meccanici per regolazioni, manutenzioni, riparazioni.

Non è abilitato a interventi su impianti elettrici sotto tensione.

*QUALIFICA 2a***MANUTENTORE ELETTRICISTA**

Tecnico qualificato in grado di condurre la macchina come il CONDUTTORE MACCHINA e in più di farla funzionare con protezioni disabilitate, di intervenire sulle regolazioni e sugli impianti elettrici per manutenzione e riparazione.

Opera in presenza di tensione all'interno di quadri elettrici e scatole di derivazione, apparecchiature di controllo etc.

*QUALIFICA 3***TECNICO SPECIALIZZATO DEL COSTRUTTORE**

Tecnico qualificato del costruttore o del suo rappresentante per operazioni complesse, quando concordato con l'utilizzatore.

*SKILL 1***MACHINE OPERATOR**

This operator is trained to use the machine with the machine controls, to feed cases into the machine, make adjustments for different case sizes, to change the tape and to start, stop and restart production.

N.B.: the factory manager must ensure that the operator has been properly trained on all the machine functions before starting work.

*SKILL 2***MECHANICAL MAINTENANCE TECHNICIAN**

This operator is trained to use the machine as the MACHINE OPERATOR and in addition is able to work with the safety protection disconnected, to check and adjust mechanical parts, to carry out maintenance operations and repair the machine.

He is not allowed to work on live electrical components.

*SKILL 2a***ELECTRICAL MAINTENANCE TECHNICIAN**

This operator is trained to use the machine as the MACHINE OPERATOR and in addition is able to work with the safety protection disconnected, to make adjustments, to carry out maintenance operations and repair the electrical components of the machine.

He is allowed to work on live electrical panels, connector blocks, control equipment etc.

*SKILL 3***SPECIALIST FROM THE MANUFACTURER**

Skilled operator sent by the manufacturer or its agent to perform complex repairs or modifications, when agreed with the customer.

3.3 PRESCRIZIONI PER INTERAGIRE IN MODO SICURO CON LA MACCHINA

Il lavoro con la macchina può essere svolto solo da persone aventi le qualifiche definite al paragrafo **3.6** che segue.

Sarà responsabilità dell'utilizzatore definire le persone qualificate ai vari livelli di intervento e dare alle stesse l'idoneo addestramento e le consegne operative come definite in questo manuale.

INSTRUCTIONS FOR A SAFE USE OF THE MACHINE

*Only persons who have the skills described on the following paragraph **3.6** are allowed to work on the machine.*

It is responsibility of the user to appoint the operators having the appropriate skill level and the appropriate training for each category of job.

3.4 STATI DELLA MACCHINA

Elenco degli stati possibili con questa macchina:

- Marcia automatica;
- Marcia con protezioni ridotte;
- Arresto con interruttore generale;
- Arresto con pulsante di emergenza ritenuto;
- Collegamento elettrico disconnesso.

STATE OF THE MACHINE

List of the modes which are possible with this machine:

- *automatic running;*
- *running with safety protections removed or disabled;*
- *stopped by using the main switch;*
- *stopped by using the lockable emergency stop button;*
- *electric power disconnected.*

3-SICUREZZA

3.5 NUMERO DEGLI OPERATORI

Le operazioni sotto descritte sono state analizzate dal fabbricante; il numero degli operatori indicato per ciascuna di esse è adeguato per svolgere la funzione in modo ottimale. Un numero di operatori inferiore o superiore potrebbe mettere in pericolo la sicurezza del personale coinvolto.

3.6 QUALIFICA DEGLI OPERATORI

È indicata per ogni operazione la qualifica minima dell'operatore.

OPERAZIONE	STATO DELLA MACCHINA	QUALIFICA OPERATORE	NUMERO OPERATORI
Installazione e preparazione all'uso.	Marcia con protezioni ridotte.	2 e 2a	2
Regolazione dimensione scatola.	Ferma con STOP EMERGENZA ritenuto.	1	1
Sostituzione nastro.	Ferma con STOP EMERGENZA ritenuto.	1	1
Sostituzione lame.	Collegamento elettrico disconnesso.	2	1
Sostituzione cinghie di trascinamento.	Collegamento elettrico disconnesso.	2	1
Manutenzione ordinaria.	Collegamento elettrico disconnesso.	2	1
Manutenzione meccanica straordinaria.	Marcia con protezioni ridotte.	3	1
Manutenzione elettrica straordinaria.	Marcia con protezioni ridotte.	2a	1

3-SAFETY

3.5 NUMBER OF THE OPERATORS

The operations described hereinafter have been analyzed by the manufacturer; the number of operators for each operation is suitable to perform it in the best way. A smaller or bigger number of operators could be unsafe.

3.6 OPERATORS' SKILL LEVELS

The table below shows the minimum operator's skill for each operation with the machine.

OPERATION	STATE OF THE MACHINE	OPERATOR'S SKILL	NUMBER OF OPERATORS
<i>Installation and set up of the machine.</i>	<i>Running with safety protections disabled.</i>	2 and 2a	2
<i>Adjustment of the box size.</i>	<i>Stopped by pressing the EMERGENCY STOP button.</i>	1	1
<i>Tape replacement.</i>	<i>Stopped by pressing the EMERGENCY STOP button.</i>	1	1
<i>Replacement of blades.</i>	<i>Electric power disconnected.</i>	2	1
<i>Replacement of drive belts.</i>	<i>Electric power disconnected.</i>	2	1
<i>Ordinary maintenance.</i>	<i>Electric power disconnected.</i>	2	1
<i>Extraordinary maintenance (mechanical).</i>	<i>Running with safety protections disabled.</i>	3	1
<i>Extraordinary maintenance (electrical).</i>	<i>Running with safety protections disabled.</i>	2a	1

3.7 PERICOLI RESIDUI

La nastratrice SM2-P è stata progettata in conformità alle norme CE 392 con vari accorgimenti e dispositivi antinfortunistici, che non devono mai essere rimossi o disattivati.

Nonostante le precauzioni per la sicurezza adottate dai progettisti, è essenziale che l'operatore e i tecnici addetti alla manutenzione siano preventivamente informati dei seguenti pericoli residui non eliminabili:

RESIDUAL HAZARDS

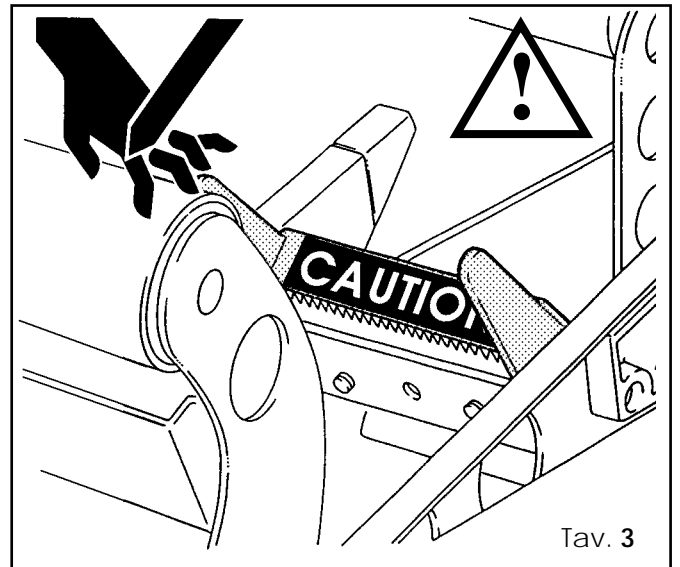
The case sealer SM2-P has been designed following the CE 392 directives, and incorporates various safety protections which should never be removed or disabled.

Notwithstanding the safety precautions conceived by the designers of the machine, it is essential that the operator and service personnel be warned that the following uneliminable residual hazards exist:



ATTENZIONE! Lama taglio nastro.
Non rimuovere il dispositivo di sicurezza che copre la lama di taglio delle unità nastranti superiore ed inferiore.
Le lame sono estremamente taglienti. Un errore può causare severe ferite.

WARNING! Tape cutting blade.
Never remove the safety device which covers the blade on the top and bottom taping units.
Blades are extremely sharp. Any error may cause serious injuries.

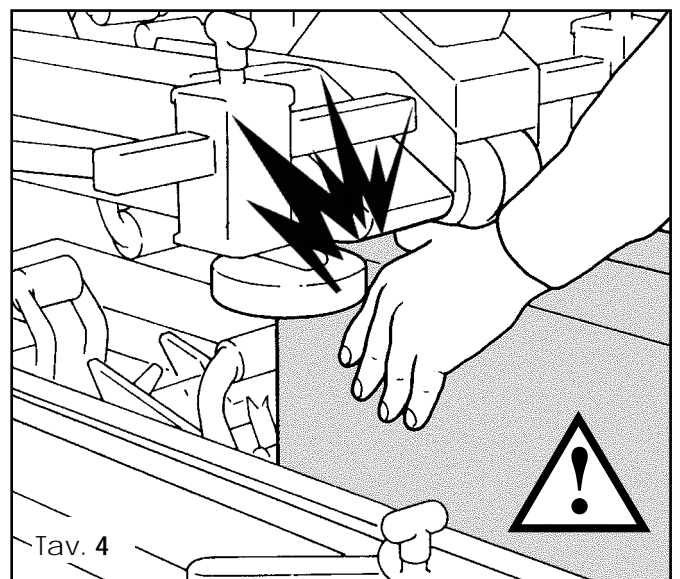


Tav. 3



ATTENZIONE! Pressatori laterali.
Non accompagnare mai la scatola quando questa viene trasportata dalle cinghie di trascinamento.

WARNING! Side flap compression rollers
Never keep hands on the box while it is driven by the belts.



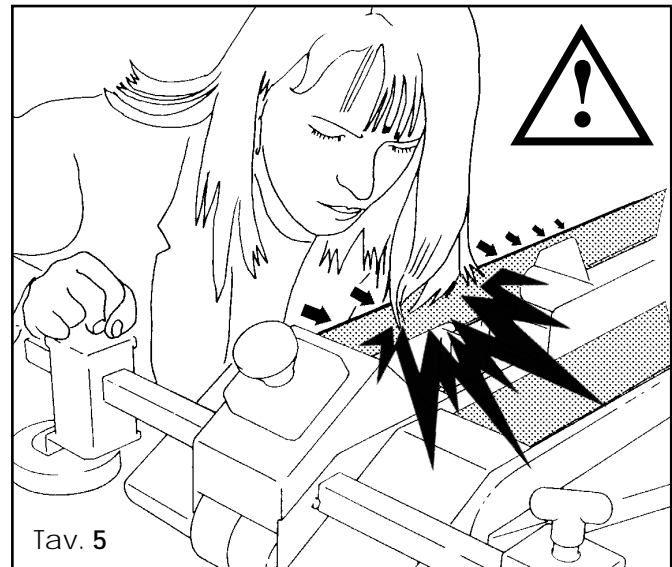
Tav. 4

ATTENZIONE! Cinghie di trascinamento superiori ed inferiori.

Non avvicinare mai alla macchina capelli o indumenti liberi come foulard, cravatte o maniche larghe. Anche se protette, le cinghie di trascinamento possono essere pericolose.



WARNING! Upper and lower drive belts. Never work on the machine with loose hair or loose garments such as scarfs, ties or sleeves. Although protected, the drive belts may be dangerous.



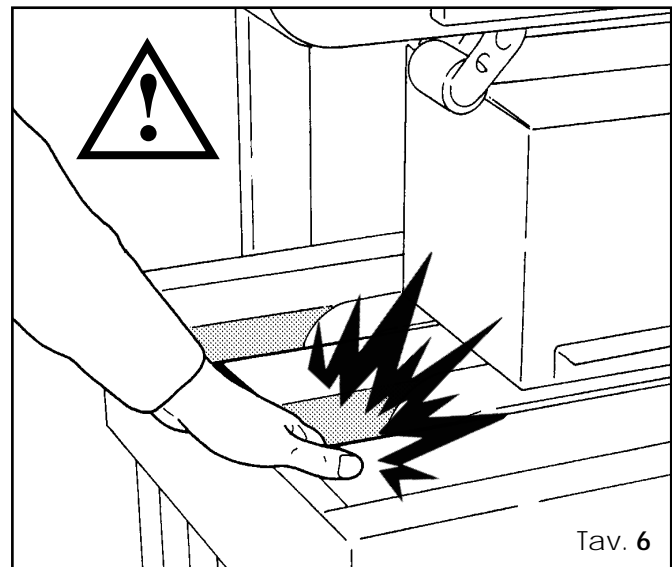
Tav. 5

ATTENZIONE! Cavità sul piano di scorrimento uscita scatola.

Non inserire mai le mani all'interno della macchina durante il moto. Pericolo di schiacciamento.



WARNING! Cavity in the conveyor bed. Never put your hands inside any part of the machine while it is working. Serious injury may occur.



Tav. 6

3.8 RACCOMANDAZIONI E MISURE DI PREVENZIONE CONTRO I PERICOLI RESIDUI CHE NON POSSONO ESSERE ELIMINATI

L'operatore è invitato a restare nella posizione di lavoro indicata a pag. 44, Tav. 53, a non toccare mai le cinghie in movimento, a non toccare mai nessun punto dell'interno macchina in funzione, a non mettere le mani in nessuna cavità, ad alimentare la macchina tenendo le mani nella giusta posizione (vedi pag. 24, Tav. 10), a prestare molta attenzione alle lame durante il cambio nastri.

RECOMMENDATIONS AND MEASURES TO PREVENT OTHER HAZARDS WHICH CANNOT BE ELIMINATED

The operator must stay on the working position shown on pag. 44 pict. 53. He must never touch the running driving belts or put his hands inside any cavity.

The box must be fed by keeping the hands in the right position. (see pag. 24 pict. 10)

The operator must pay attention to the blades during the tape replacement.

3.9 MEZZI PERSONALI DI PROTEZIONE
(Occhiali, guanti, elmetto, scarpe, filtri/respiratori, cuffie antirumore).
Nessuno, se non raccomandati dall'utilizzatore.

PERSONAL SAFETY MEASURES
(Safety glasses, safety gloves, safety helmet, safety shoes, air filters, ear muffs). None is required, except when recommended by the user.

3.10 DIVIETI RELATIVI A COMPORTAMENTI NON CONSENTITI O NON CORRETTI, RAGIONEVOLMENTE PREVEDIBILI

PREDICTABLE ACTIONS WHICH ARE INCORRECT AND NOT ALLOWED

- Non cercate mai di contrastare l'azione di trascinamento della scatola senza aver premuto il pulsante STOP EMERGENZA.
- Non utilizzate la macchina con le protezioni smontate.
- Non inibire le sicurezze.
- Solo il personale autorizzato avrà facoltà di effettuare le regolazioni, riparazioni e manutenzioni che richiedono l'azionamento della macchina con le protezioni ridotte. Durante tali operazioni l'accesso alla macchina sarà ristretto ai soli operatori aventi idonee qualifiche. Al termine di ogni intervento sarà subito ripristinato lo stato della macchina con protezioni attive.



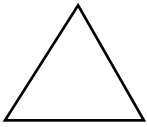
- Le operazioni di pulizia e manutenzione devono essere fatte dopo aver tolto l'energia elettrica.
- Non modificare la macchina o parti di macchina. La Siat non risponde delle conseguenze.
- Consigliamo di richiedere eventuali modifiche alla Siat S.p.A.
- Pulire con panni asciutti o blande soluzioni detergenti. Non usare solventi, benzine etc.
- Collocare la macchina come stabilito all'ordine, dagli schemi o lay-out suggeriti. La Siat S.p.A. non risponde di inconvenienti causati da caso contrario.

- Never try to stop or hold the box while it is being driven by the belts. Use only the EMERGENCY STOP BUTTON.
- Never work without the safety protections.
- Never remove or disable the safety devices.
- Only authorised personnel should be allowed to carry out the adjustments, repairs or maintenance which require operation with reduced safety protections. During such operations, access to the machine must be restricted. When the work is finished, the safety protections must immediately be reactivated.

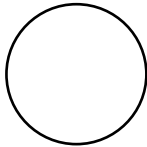


- The cleaning and maintenance operations must be performed after disconnecting the electric power.
- Do not modify the machine or any part of it. The manufacturer will not be responsible for any modifications.
- Clean the machine using only dry clothes or light detergents. Do not use solvents, petrols etc.
- Install the machine following the suggested layouts and drawings. The manufacturer will not be responsible for damages caused by improper installation.

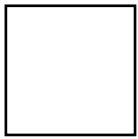
3.11 RIEPILOGO DEGLI AVVERTIMENTI, ETICHETTE, TARGHE, DISEGNI RIPORTATI SULLA MACCHINA
 TABLE OF WARNINGS, LABELS, PLATES AND DRAWINGS TO BE FOUND ON THE MACHINE




PERICOLO - DANGER



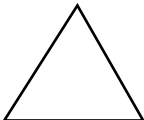
OBBLIGO/DIVIETO - COMPULSORY ACTIONS/PROHIBITION



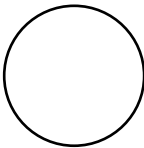
INFORMAZIONE - INFORMATION

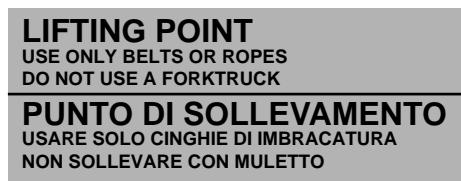
a  Tenere le mani lontane dagli organi in movimento.
Keep hands out of working parts

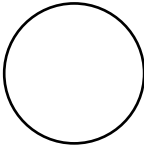


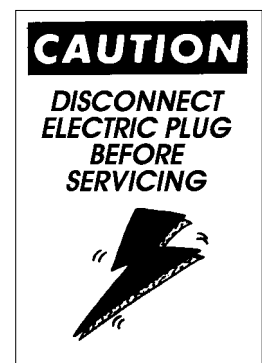
b  Attenzione! Lama da taglio
Warning! Sharp blade



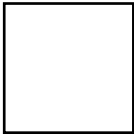
c  Posizione obbligatoria per sollevamento della macchina con cinghie o altra attrezzatura idonea
Compulsory position to lift the machine with belts or other suitable equipment



d  È obbligatorio scollegare la spina dalla presa di alimentazione prima di iniziare ogni operazione di manutenzione.
Before starting any maintenance operation the electrical power must be disconnected.

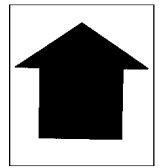


e

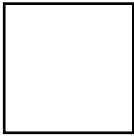


Indica la direzione di marcia della cinghia di trascinamento.

Shows the running direction of the belts.

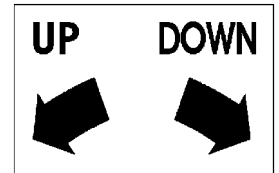


f



Indica la possibilità di regolazione dell'altezza scatola, alzando o abbassando la testata superiore tramite la manovella.

Shows the possibility of adjusting the box height, by lowering or raising the top taping head through the crank.

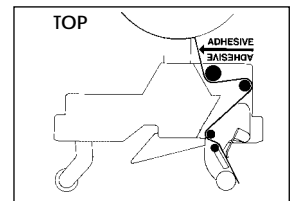


g



Percorso nastro unità nastrante superiore

Tape threading path for top taping unit

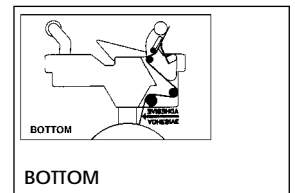


h

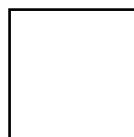


Percorso nastro unità nastrante inferiore (l'etichetta é posizionata sull'unità inferiore)

Tape threading path for bottom taping unit (the label is placed on the bottom unit)

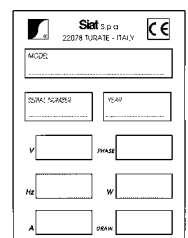


i



Contiene i dati di identificazione della macchina.

Identification data of the machine



l



Indica il punto in cui il filo di protezione è collegato al corpo macchina (messa a terra).

Shows the point for earth wire connection on the machine frame



4-INFORMAZIONI PRELIMINARI SULLA MACCHINA - PRELIMINARY INFORMATION ON THE MACHINE

4.1 DESCRIZIONE GENERALE SM2-P

Nastratrice automatica con cinghie di trascinamento superiori ed inferiori e dimensionamento manuale della misura delle scatole.

GENERAL DESCRIPTION OF THE SM2-P

Automatic case sealer with top and bottom drive belts and manual case size adjustment.

4.2 DATI TECNICI

- Produzione media = 800 scatole/ora
- Alimentazione standard = 220/380V 50Hz 3Ph
- N. 2 motori (HP 0,18) kW 0,12
- Unità nastranti K11, larghezza nastro 50mm
- Peso = 140 kg
- Velocità cinghie = 19 m/minuto

TECHNICAL SPECIFICATIONS

- Production = 800 boxes/hour (average)
- Standard power supply = 220/380 V 50Hz 3Ph
- N.2 motors (HP 0,18) KW 0,12
- Taping units K11, tape width 50 mm.
- Weight = 140 Kg.
- Belts speed = 19m per minute

4.3 DIMENSIONI NASTRO TAPE DIMENSIONS

Nastro adesivo - Adhesive tape

PVC

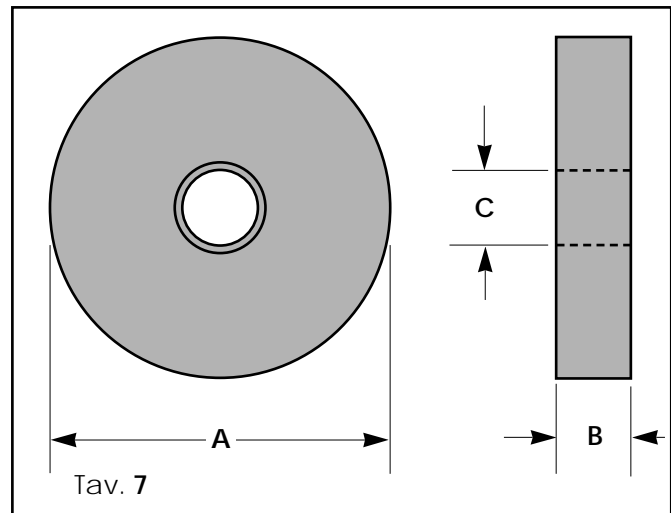
OPP

CARTA ADESIVA - ADHESIVE PAPER

A = 410 mm max

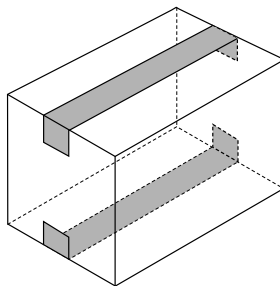
B = 50 mm

C = 76 mm



4.4 USO PREVISTO

La sigillatura con nastro adesivo di scatole delle dimensioni (in millimetri) indicate al paragrafo 4.5 tramite l'applicazione contemporanea di due strisce di nastro adesivo (una sulla parte superiore e una sulla parte inferiore delle scatole).



Tav. 8

PURPOSE OF THE MACHINE

The machine is designed to seal with adhesive tape cases having the dimensions (in millimeters) shown in section 4.5, by applying two tape stripes on their top and bottom flaps simultaneously.

La macchina con l'impianto elettrico standard non è adatta per l'impiego in atmosfera esplosiva, dove sono necessari componenti antideflagranti e/o motori ad aria.

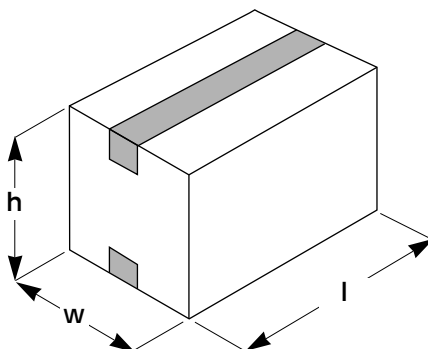
The machine supplied with the standard electric system is not designed for use in atmosphere with risk of deflagration. In such conditions the machine must be equipped with anti-deflagration components and/or air motors.

4-INFORMAZIONI PRELIMINARI SULLA MACCHINA - PRELIMINARY INFORMATION ON THE MACHINE

4.5 GAMMA DI DIMENSIONE SCATOLE

La nastratrice SM2-P é regolabile manualmente per la chiusura di scatole le cui dimensioni rientrano nella gamma sotto indicata (parte 1).

Per la chiusura di scatole aventi altezza fino a 620 mm. é possibile alzare la posizione delle colonne fisse, come indicato nel disegno qui sotto (parte 2). In tal caso anche l'altezza minima della scatola aumenta a 220 mm.



BOX - SIZE RANGE

The case sealer SM2-P is manually adjustable to seal boxes of any size included in the range shown below (part 1).

To seal boxes higher than 500 mm. and up to 620 mm., it is possible to modify the position of the outer columns as shown in the drawing below (part 2). In such case, also the minimum box height increases to 220 mm.

	<p>1 <u>COLONNE FISSE IN POSIZIONE BASSA</u> <u>OUTER COLUMNS IN LOW POSITION</u></p> <p>MISURE SCATOLA BOX SIZE</p> <table border="1"> <thead> <tr> <th></th> <th>MIN</th> <th>MAX</th> </tr> </thead> <tbody> <tr> <td>L</td> <td>150</td> <td>∞</td> </tr> <tr> <td>W</td> <td>130</td> <td>500</td> </tr> <tr> <td>H</td> <td>115</td> <td>500</td> </tr> </tbody> </table>		MIN	MAX	L	150	∞	W	130	500	H	115	500
	MIN	MAX											
L	150	∞											
W	130	500											
H	115	500											
	<p>2 <u>COLONNE FISSE IN POSIZIONE ALTA</u> <u>OUTER COLUMNS IN HIGH POSITION</u></p> <p>MISURE SCATOLA BOX SIZE</p> <table border="1"> <thead> <tr> <th></th> <th>MIN</th> <th>MAX</th> </tr> </thead> <tbody> <tr> <td>L</td> <td>150</td> <td>∞</td> </tr> <tr> <td>W</td> <td>130</td> <td>500</td> </tr> <tr> <td>H</td> <td>220</td> <td>620</td> </tr> </tbody> </table>		MIN	MAX	L	150	∞	W	130	500	H	220	620
	MIN	MAX											
L	150	∞											
W	130	500											
H	220	620											

NOTE

- La lunghezza scatola (L) si riferisce alla misura nel senso della nastratura.
- Le scatole devono avere un rapporto L/H (LUNGHEZZA/ALTEZZA) superiore a 0,5. Per scatole con rapporto inferiore occorre effettuare una prova per accertare la perfetta funzionalità, che dipende da vari fattori tra i quali peso e rigidità delle scatole.
- In alcuni casi, il fabbricante può apportare modifiche speciali alla nastratrice SM2-P per sigillare scatole di formati più piccoli o più grandi di quelli qui indicati. In caso di interesse contattare il servizio di Assistenza Tecnica Siat.

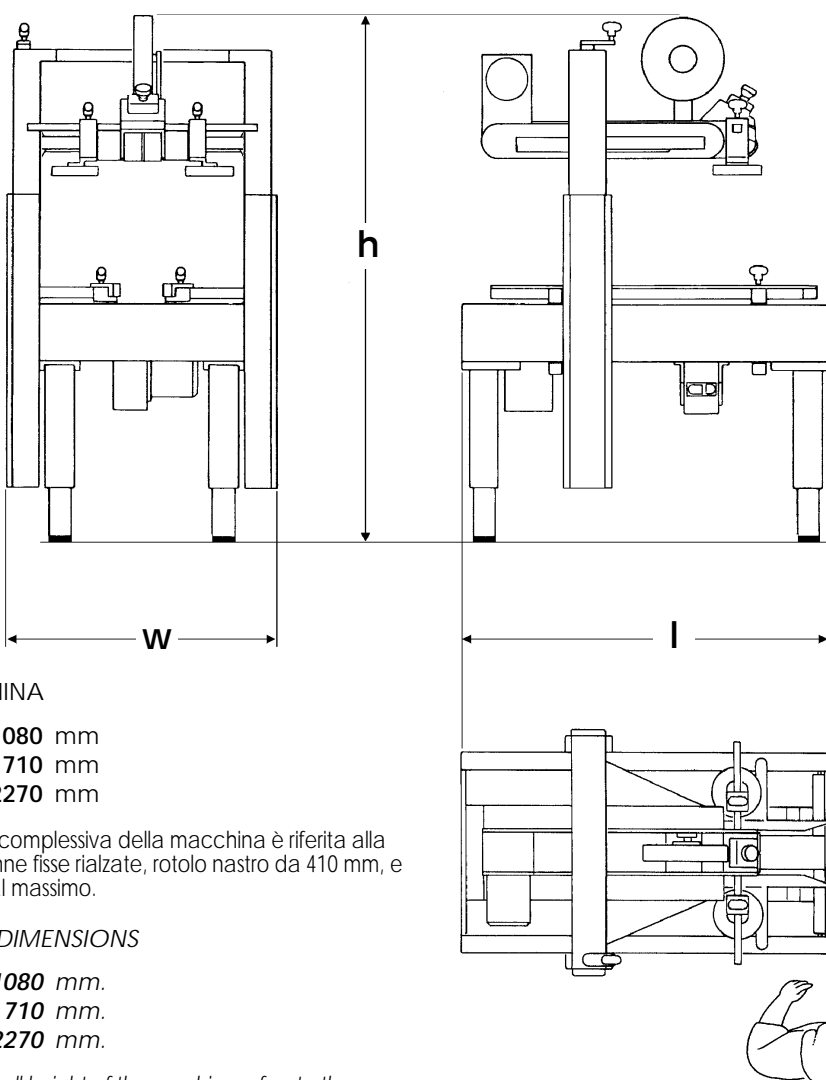
NOTE

- The box length (L) refers to the size in direction of seal.
- The boxes should have a H/L ratio (HEIGHT/LENGTH) of 0,5 or higher. Boxes with a lower ratio should be test run to ensure perfect performance, which depends upon various factors such as box weight and rigidity.
- Some special modifications are available from the manufacturer in order to seal box formats smaller or larger than the standard sizes described herein. If interested, please contact your Siat Service Dealer.

4-INFORMAZIONI PRELIMINARI SULLA MACCHINA - PRELIMINARY INFORMATION ON THE MACHINE

4.6 DIMENSIONI COMPLESSIVE

OVERALL DIMENSIONS



DIMENSIONI MACCHINA

l = lunghezza **1080 mm**
w = larghezza **710 mm**
h = altezza **1230-2270 mm**

NOTA: L'altezza massima complessiva della macchina è riferita alla configurazione con colonne fisse rialzate, rotolo nastro da 410 mm, e testata superiore alzata al massimo.

MACHINE OVERALL DIMENSIONS

l = length **1080 mm.**
w = width **710 mm.**
h = height **1230-2270 mm.**

NOTE: The maximum overall height of the machine refers to the configuration with outer columns in the high position, 410 mm tape roll, and upper head raised to the maximum height.

Tav. 9

4.7 ALTEZZA PIANO RULLIERE

La nastratrice SM2-P consente un ampio margine di regolazione dell'altezza del piano di scorrimento delle scatole. Varie combinazioni possono essere ottenute con gli accessori opzionali AS7 (ruote) e AS8 (gambe), facendo riferimento alla tabella della pagina seguente.

CONVEYOR BED HEIGHT

The case sealer SM2-P allows for a wide range of conveyor bed height. Various combinations are possible with the use of the optional accessories AS7 (casters) and AS8 (legs), as shown in the following page.

4-INFORMAZIONI PRELIMINARI SULLA MACCHINA - *PRELIMINARY INFORMATION ON THE MACHINE*

	<p>A <u>CON GAMBE STANDARD</u> <u>WITH STANDARD LEGS</u></p>	
	<p>B <u>CON RUOTE AS7 (OPZIONALI)</u> <u>WITH AS7 CASTERS (OPTIONAL)</u></p>	
	<p>C <u>CON GAMBE AS8 (OPZIONALI)</u> <u>WITH AS8 LEGS (OPTIONAL)</u></p>	
	<p>D <u>CON GAMBE AS8 E RUOTE AS7 (OPZIONALI)</u> <u>WITH AS8 LEGS AND AS7 CASTERS (OPTIONAL)</u></p>	
<p>ALTEZZA PIANO RULLIERE CONVEYOR BED HEIGHT</p> <p>MIN MAX</p> <p>CBH 530 780</p>	<p>DIMENSIONI GENERALI OVERALL DIMENSIONS</p> <p>MIN MAX</p> <p>H 1230 2000</p> <p>L 1080 1080</p> <p>W 710 710</p>	
<p>ALTEZZA PIANO RULLIERE CONVEYOR BED HEIGHT</p> <p>MIN MAX</p> <p>CBH 630 880</p>	<p>DIMENSIONI GENERALI OVERALL DIMENSIONS</p> <p>MIN MAX</p> <p>H 1330 2100</p> <p>L 1080 1080</p> <p>W 710 710</p>	
<p>ALTEZZA PIANO RULLIERE CONVEYOR BED HEIGHT</p> <p>MIN MAX</p> <p>CBH 700 1120</p>	<p>DIMENSIONI GENERALI OVERALL DIMENSIONS</p> <p>MIN MAX</p> <p>H 1400 2170</p> <p>L 1080 1080</p> <p>W 710 710</p>	
<p>ALTEZZA PIANO RULLIERE CONVEYOR BED HEIGHT</p> <p>MIN MAX</p> <p>CBH 800 1220</p>	<p>DIMENSIONI GENERALI OVERALL DIMENSIONS</p> <p>MIN MAX</p> <p>H 1500 2270</p> <p>L 1080 1080</p> <p>W 710 710</p>	

4.8 COMPONENTI PRINCIPALI

La macchina è composta da:

- N. 1 bancale
- N. 4 gambe regolabili
- N. 2 colonne
- N. 2 unità nastranti
- N. 1 testata superiore
- N. 1 motorizzazione superiore
- N. 1 motorizzazione inferiore
- N. 2 motori elettrici
- N. 1 tasto STOP EMERGENZA
- N. 1 interruttore principale ON/OFF

Per le caratteristiche tecniche dei componenti elettrici, vedere la sezione **15-ALLEGATI**

MAIN COMPONENTS

The machine is composed of:

- N. 1 frame
- N. 4 adjustable legs
- N. 2 columns
- N. 2 taping units
- N. 1 top head
- N. 1 top drive belts assembly
- N. 1 bottom drive belts assembly
- N. 2 electric motors
- N. 1 emergency stop button
- N. 1 main switch ON/OFF

For the technical features of the electric parts refer to section **15-ALLEGATI**

4.9 FLUSSO OPERATIVO

Una volta riempita la scatola, chiuderne le falde superiori e spingerla tra le cinghie di trascinamento superiori ed inferiori.



Tenere le mani sempre e solo nella posizione indicata nella Tav. 10.

La scatola viene poi automaticamente sigillata con nastro adesivo sul lato superiore e su quello inferiore ed espulsa sulla rulliera di uscita.

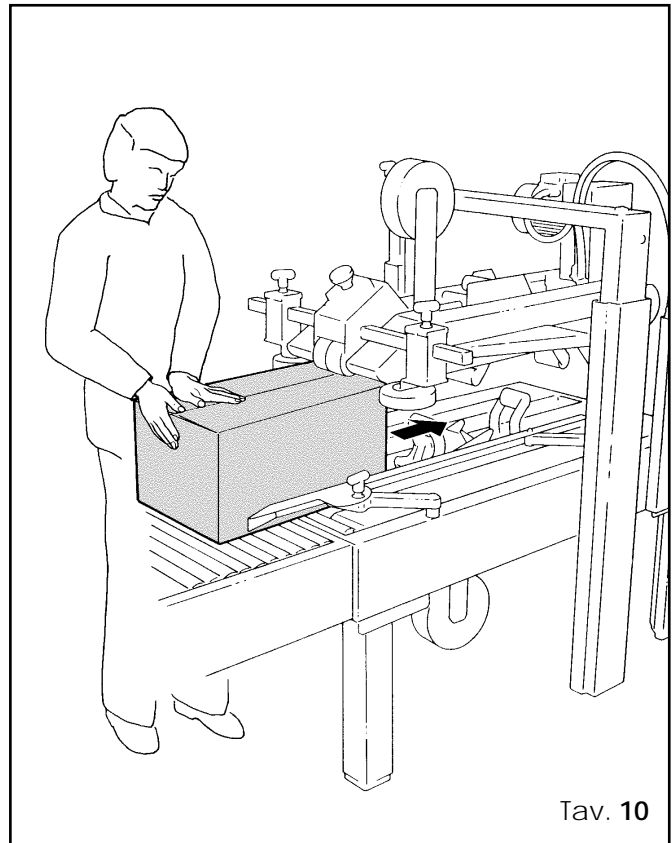
OPERATIVE FLOW

Once the box has been filled, close its top flaps and push it between the top and bottom drive belts.



Keep hands always as shown on Pict. 10.

The box will be automatically sealed with adhesive tape on the top and bottom box seams. Then it will be expelled on the exit conveyor.



Tav. 10

5.1 TRASPORTO E MOVIMENTAZIONE MACCHINA IMBALLATA

La macchina è fissata al bancale con N. 4 bulloni passanti e può essere sollevata con un normale carrello a forche.

L'imballo standard è adatto per viaggiare via terra e per via aerea. Imballo via mare a richiesta.

DIMENSIONE IMBALLO

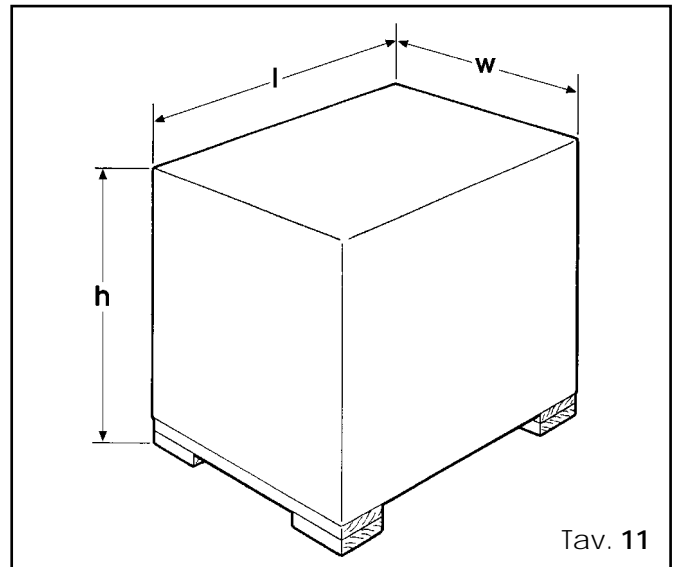
l = lunghezza **1120 mm**

w = larghezza **840 mm**

h = altezza **1130 mm**

Peso kg. **164**

Durante la fase di trasporto è possibile sovrapporre un massimo di 2 macchine.



Tav. 11

SHIPMENT AND HANDLING OF THE PACKED MACHINE

The machine is fixed on the pallet with four bolts and can be uplifted by using a forklift.

The packaging is suitable to travel by land and by air. Optional seafreight packaging available.

PACKAGING OVERALL DIMENSIONS

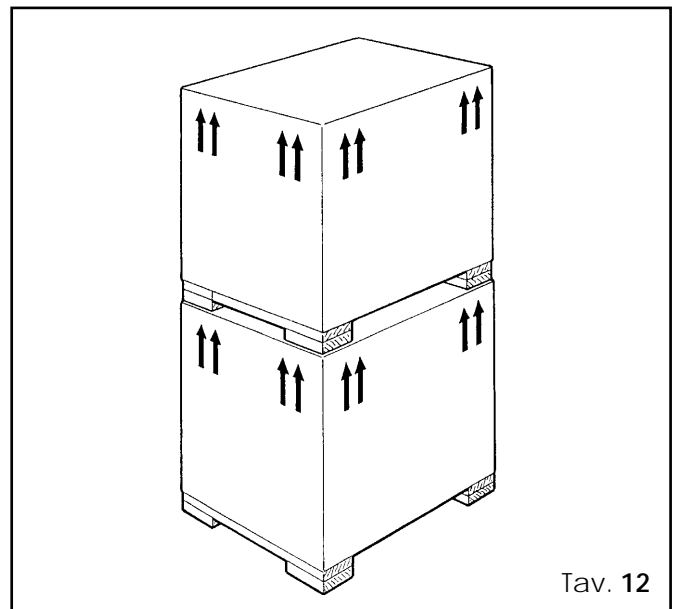
l = length **1120 mm**

w = width **840 mm**

h = height **1130 mm**

Weight kg. **164**

During the shipment it is possible to stack a maximum of 2 machines.



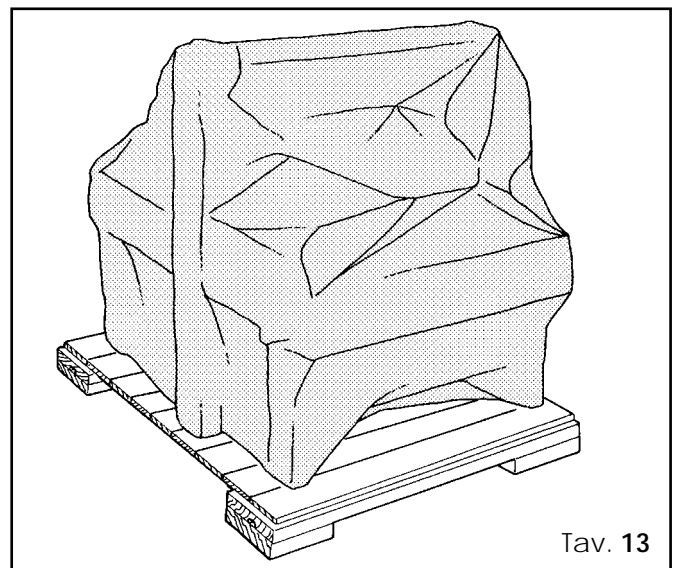
Tav. 12

5.2 IMBALLO OLTREMARE (OPZIONALE)

Le macchine spedite via mare sono avvolte in un sacco in materiale accoppiato alluminio/poliestere/ polietene, contenente sali disidratanti.

PACKAGING FOR OVERSEAS SHIPMENT (OPTIONAL)

The machines shipped by sea freight are covered by an aluminum/polyester/ polythene bag which contains dehydrating salts.



Tav. 13

5.3 TRASPORTO E MOVIMENTAZIONE MACCHINA DISIMBALLATA

La macchina disimballata non deve essere trasportata se non per brevissime distanze e all'interno dei reparti. Il trasporto della macchina priva di imballo può causare danni e infortuni. Nel caso si rendesse necessario spostarla, imbarcarla con cinghie di sollevamento e sollevarla con un carrello elevatore o con una gru, posizionando le cinghie nei punti indicati sulla macchina con l'etichetta:

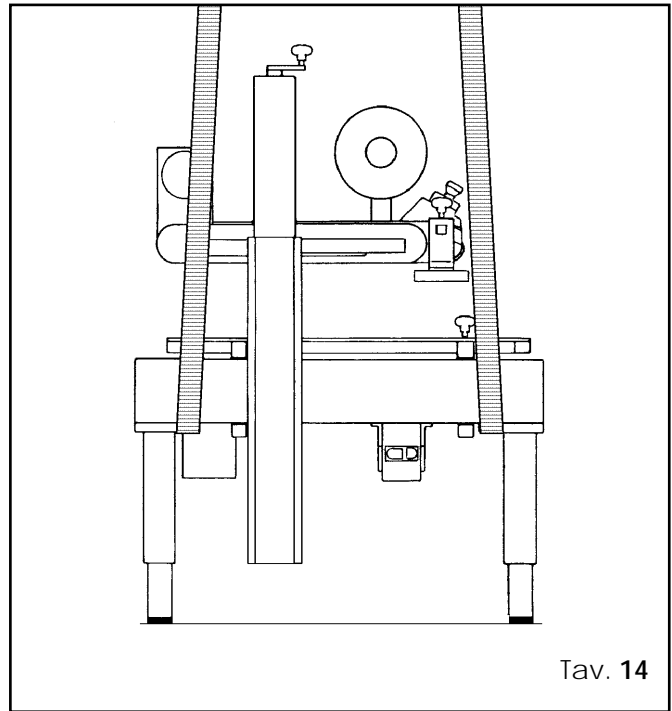
**PUNTO DI SOLLEVAMENTO
LIFTING POINT**

SHIPMENT AND HANDLING OF THE UNPACKED MACHINE

The unpacked machine can only be moved short distances and indoors only.

The transportation of the machine without packaging may cause damage and accidents. In case it is necessary to relocate the machine, lift it with a forklift by placing the belts in the points marked with the label:

**PUNTO DI SOLLEVAMENTO
LIFTING POINT**



DIMENSIONI MACCHINA

lunghezza **1080** mm
larghezza **710** mm
altezza min. **1230** max. **2270** mm

Peso kg **140**

MACHINE OVERALL DIMENSIONS

length **1080** mm.
width **710** mm.
height min. **1230** max. **2270** mm.

Weight kg **140**

5.4 IMMAGAZZINAMENTO DELLA MACCHINA IMBALLATA O DISIMBALLATA

Precauzioni per una lunga inattività della macchina:

- immagazzinare in luogo asciutto e pulito;
- se la macchina è disimballata è necessario proteggerla dalla polvere e non sovrapporre alcunché;
- se le macchine sono imballate si possono sovrapporre per un massimo di 2.

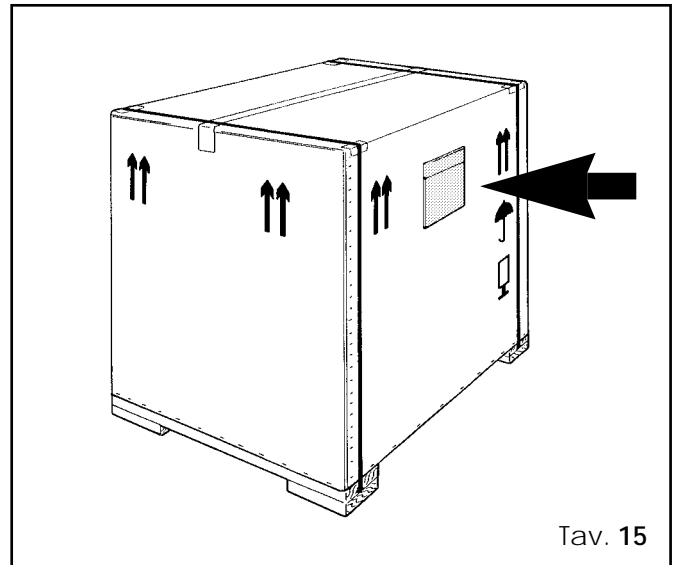
STORAGE OF THE PACKED OR UNPACKED MACHINE

In case the machine must stay inactive for a long period, please take the following precautions:

- store the machine in a dry and clean place;
- if the machine is unpacked it is necessary to protect it from the dust;
- do not stack anything over the machine;
- it is possible to stack a maximum of 2 machines, if they are in their original packing.

- 6.1 Busta all'esterno dell'imballo contenente le istruzioni per il disimballo della macchina Mod. SM2-P.

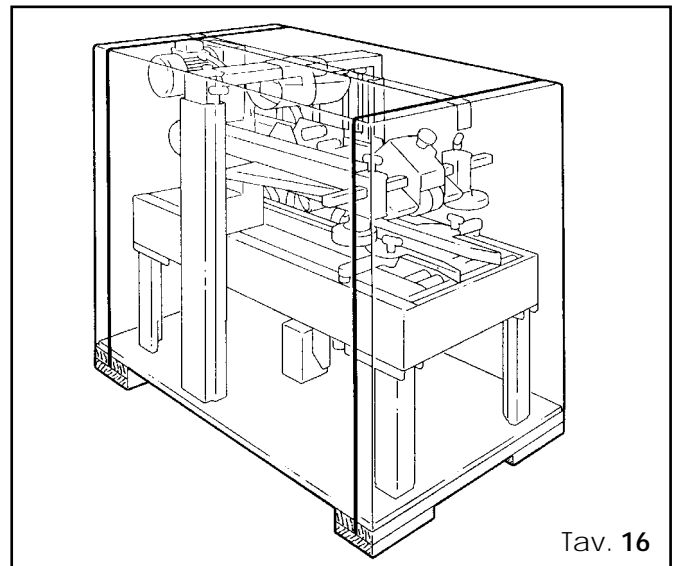
The envelope attached to the external side of the packing case contains the instructions concerning the unpacking of the machine.



Tav. 15

Posizione della macchina all'interno dell'imballo.

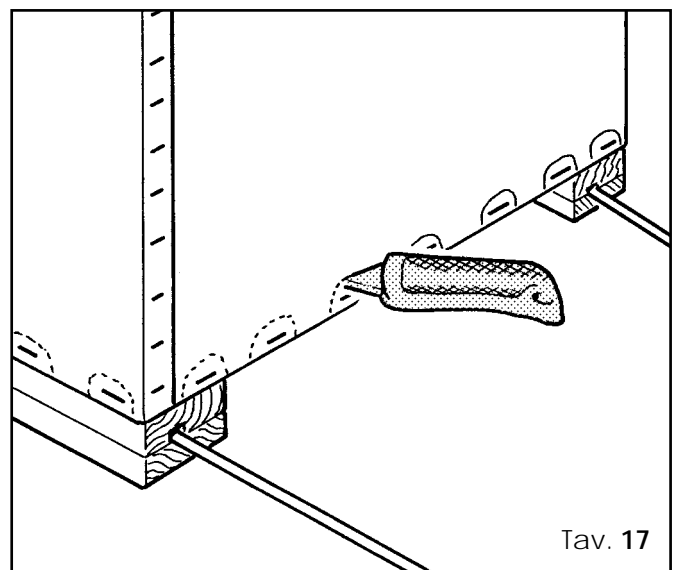
Machine layout inside the packing.



Tav. 16

Tagliare le regge in Polipropilene. Tagliare con un cutter la parte del cartone fissata con le graffe, lungo tutto il perimetro dell'imballo. (Oppure, se si hanno attrezzi adatti, si possono rimuovere i punti metallici).

Cut the polypropylene straps. Use a cutter to remove the part of the case containing the staples, around the entire perimeter of the case. (Or remove the staples by using a suitable tool)

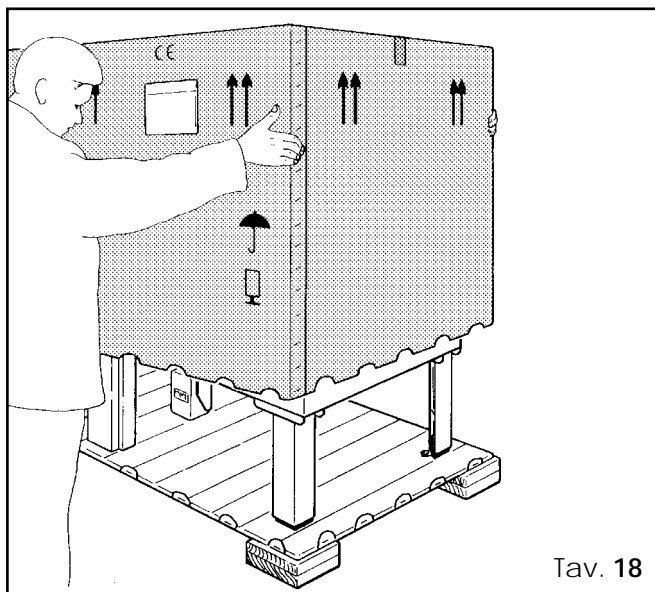


Tav. 17

Dopo aver tagliato il cartone (o dopo la rimozione dei punti metallici), sollevare completamente il cartone in modo da liberare la macchina.

(2 persone)

After having cut the carton or removed the staples, lift the packing to free the machine.
(2 persons)



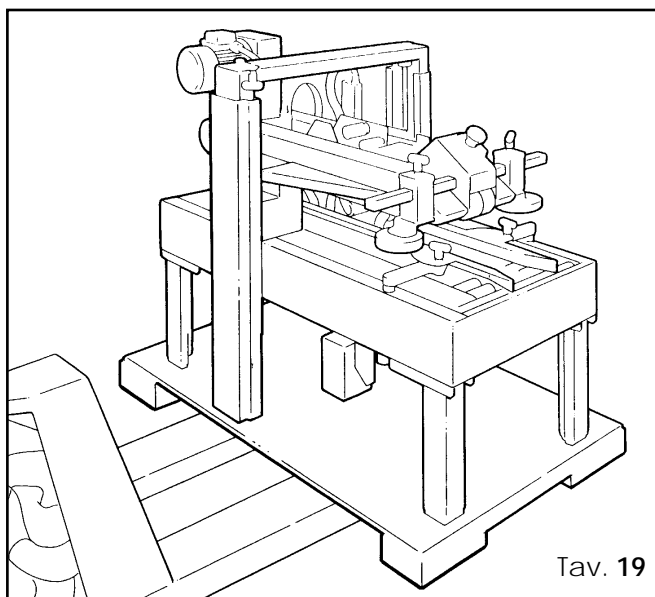
Tav. 18

Trasportare la macchina con un muletto o un traspallet fino al punto in cui essa sarà collocata.

(Peso macchina + bancale = **153 kg**).

Use a forktruck to carry the machine to its working location.

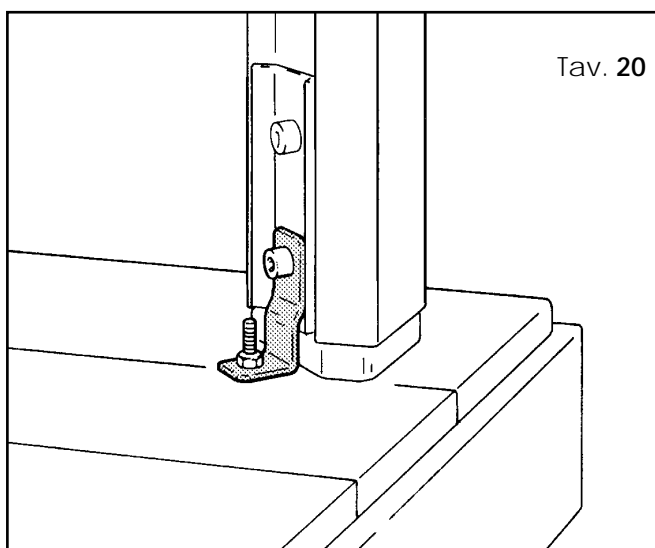
(Weight of machine + pallet = **153 Kg.**)



Tav. 19

Allentare i dadi e rimuovere, con la chiave in dotazione, le squadrette di bloccaggio che fissano la macchina al bancale.

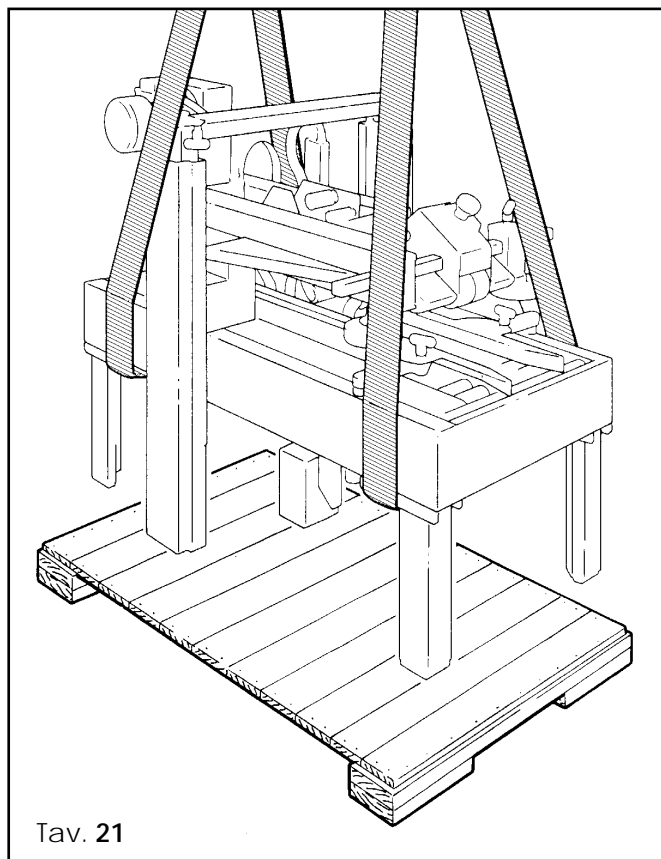
Unscrew the nuts and remove the brackets which fix the machine to the pallet.



Tav. 20

Imbracare con cinghie la macchina, avendo cura di posizionare le cinghie nei punti indicati in Tav. 21 (Peso della macchina kg. 140) e rimuovere il bancale in legno.

Uplift the machine by using a belts or ropes. Pay attention to place the belts in the points shown in Pict. 21 and remove the wooden pallet (Machine weight Kg. 140).



Tav. 21

6.2 SMALTIMENTO DELL'IMBALLO

L'imballo della macchina Mod. SM2-P è composto da:

- bancale in legno;
- cassa in cartone;
- supporti in legno;
- staffe di fissaggio in acciaio;
- protezione in polietene espanso;
- regge in plastica (PP)
- sali disidratanti in argilla
- sacco in materiale accoppiato composto da poliestere-alluminio-polietene (solo via mare).

Per lo smaltimento comportarsi secondo le norme vigenti nel proprio paese.

PACKAGING DISPOSAL

The packing of the machine Mod. SM2-P is composed of:

- wooden pallet
- cardboard box
- wooden supports
- steel fixing brackets
- polythene foam protection
- plastic straps (PP)
- clay dehydrating pouches
- aluminum/polyester/polythene bag (only for seafreight shipments)

For the disposal of these materials please follow the provisions of the law in your country

7-INSTALLAZIONE

7-INSTALLATION

7.0 SICUREZZA
(Leggere attentamente il capitolo 3).

SAFETY MEASURES
(Read section 3 carefully).

7.1 CONDIZIONI AMBIENTALI

- Temperatura min. = 5° C
- Temperatura max. = 40° C

- Umidità min. 30%
- Umidità max. 80%

- Ambiente esente da polvere

ENVIRONMENTAL CONDITIONS REQUIRED

- Min. temperature = 5° C
- Max. temperature = 40° C

- Min. humidity 30%
- Max. humidity 80%

- Dust-free environment

7.2 SPAZIO NECESSARIO PER L'USO E LA MANUTENZIONE

Distanza dal muro min.

A = 1000 mm

B = 700 mm

Altezza min. = **2500 mm**

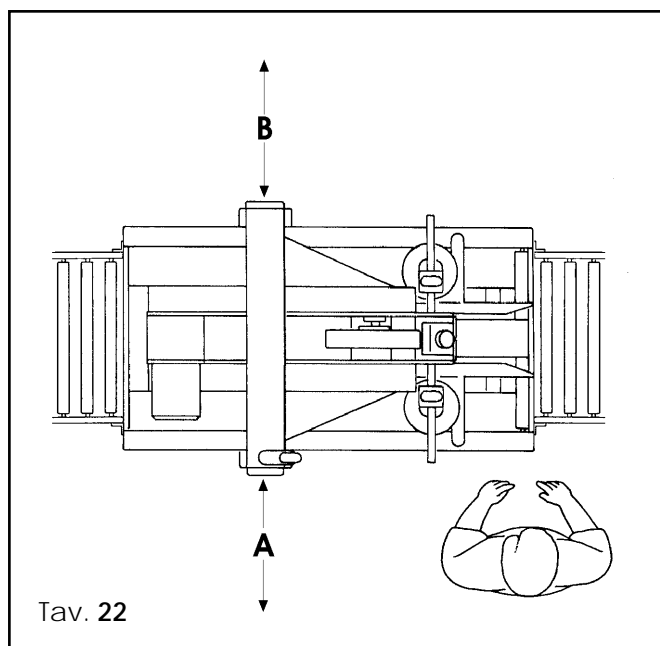
SPACE REQUIRED FOR OPERATION AND MAINTENANCE

Min. distance from the wall:

A = 1000 mm.

B = 700 mm.

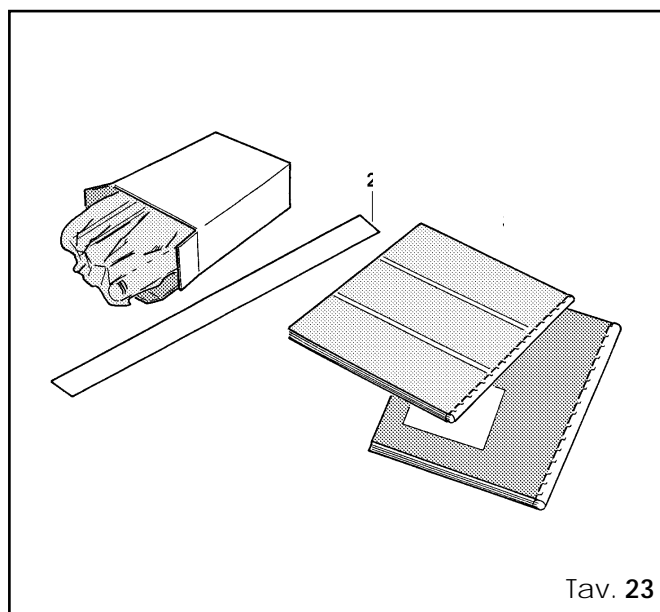
Min. height = **2500 mm.**



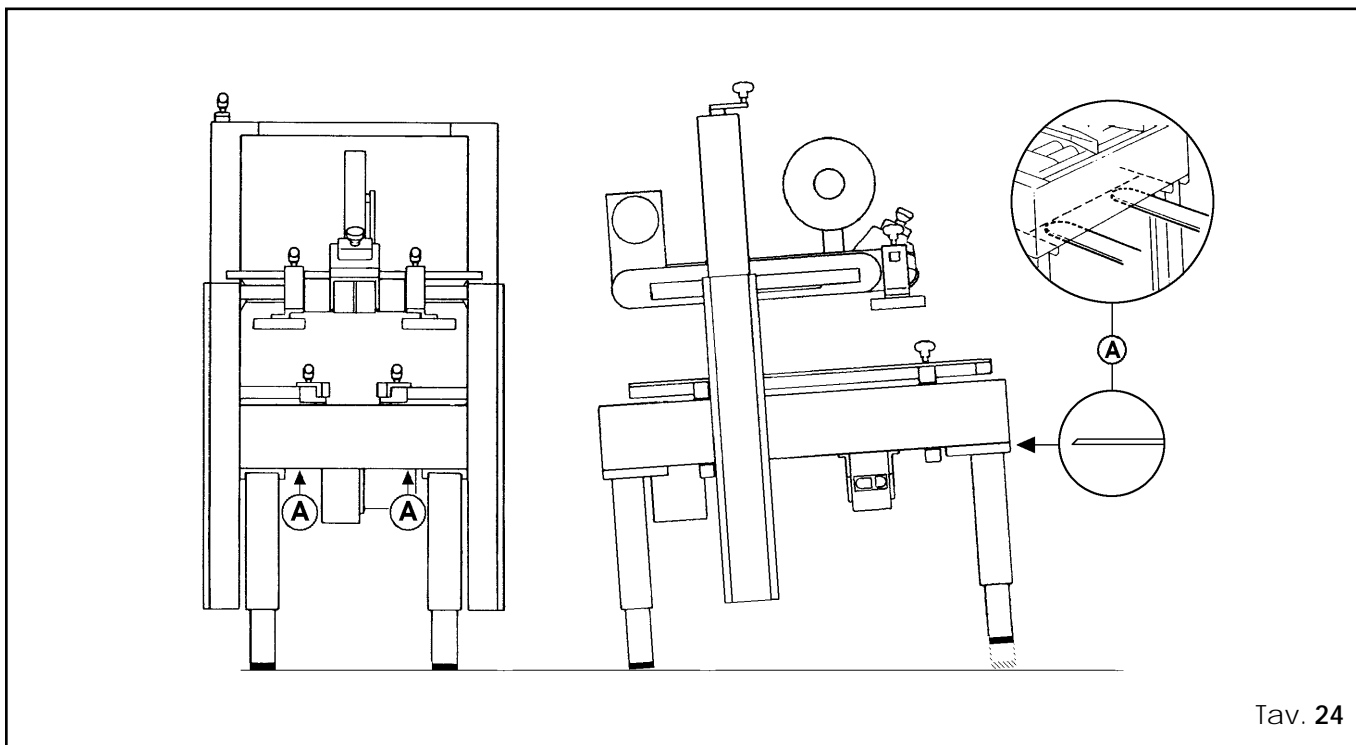
7.3 KIT ATTREZZI IN DOTAZIONE ALLA MACCHINA

La macchina è fornita completa di tutti gli attrezzi necessari per l'installazione e l'uso. Per la descrizione dettagliata degli attrezzi vedere la sezione 13.1.

TOOLS KIT SUPPLIED WITH THE MACHINE
The machine is supplied complete with all the tools which are necessary for installation and use. For a detailed description of the tools kit see section 13.1.



7.4 PIAZZAMENTO - MACHINE POSITIONING



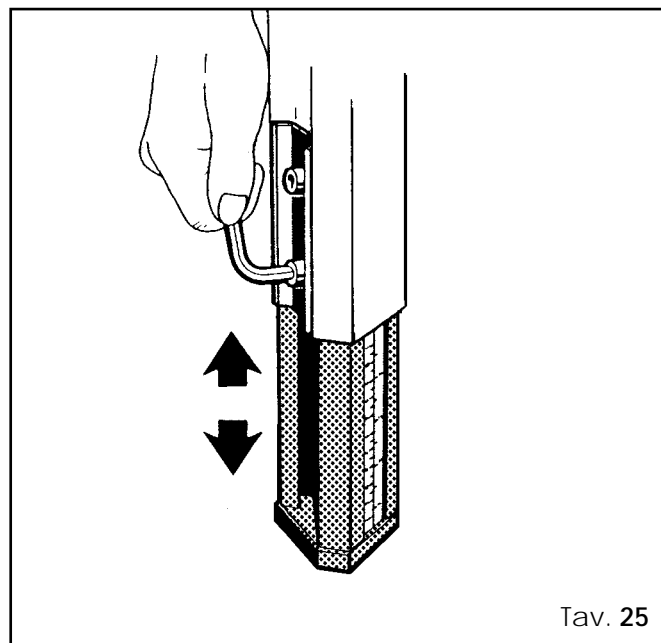
Tav. 24

- 1 - Sollevare con un carrello elevatore (o attrezzo adeguato), la macchina da una parte, posizionando le forche nei punti indicati in Tav. 24.
- 2 - Sbloccare le viti mostrate in Tav. 25 e sfilare le gambe facendo riferimento alla scala graduata.
- 3 - Bloccare le viti all'altezza desiderata.
- 4 - Ripetere l'operazione sull'altro lato.

Non è necessario fissare né ancorare la macchina al pavimento.

- 1 - Uplift the machine from one side by using a forklift (or another appropriate tool). Place the forks in the points shown on Pict. 24.
- 2 - Release the screws shown in Pict. 25 and extract the legs to the desired height, making reference to the scale.
- 3 - Lock the screws.
- 4 - Repeat the operation on the other side.

It is not necessary to fix or anchor the machine to the floor.

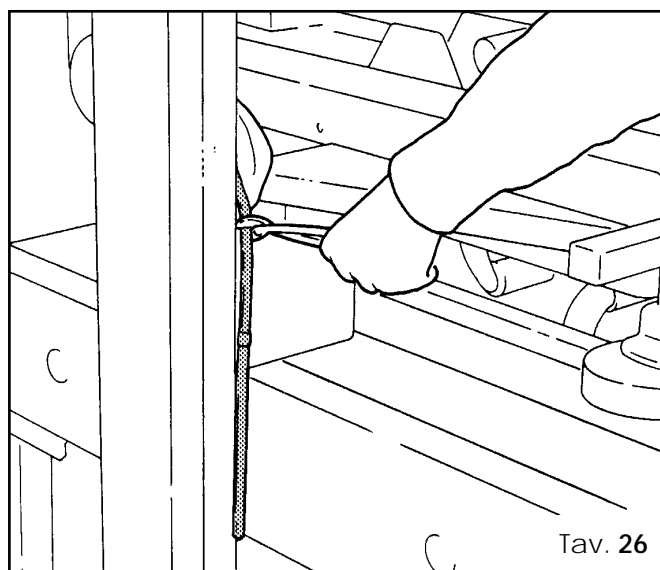


Tav. 25

7.5 RIMOZIONE DEI BLOCCHI LOCKS REMOVAL

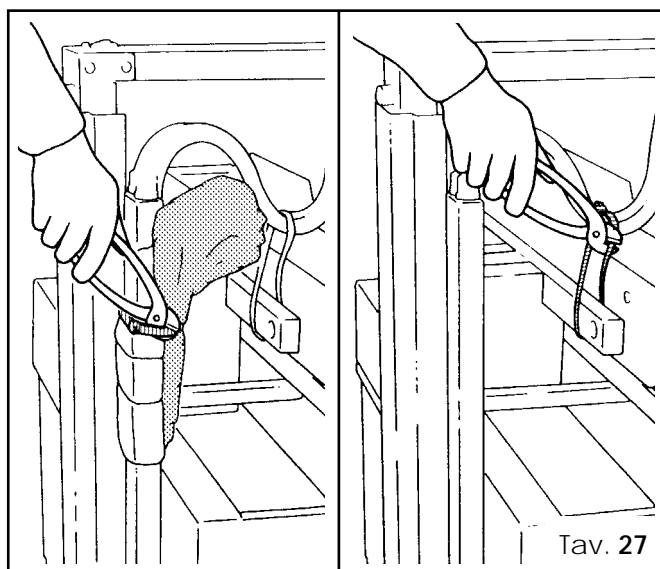
Tagliare le regge in plastica che bloccano la testata superiore al bancale. Rimuovere i blocchi di polistirolo espanso.

Cut the plastic straps which fix the top head to the frame and remove the block in polystyrene.



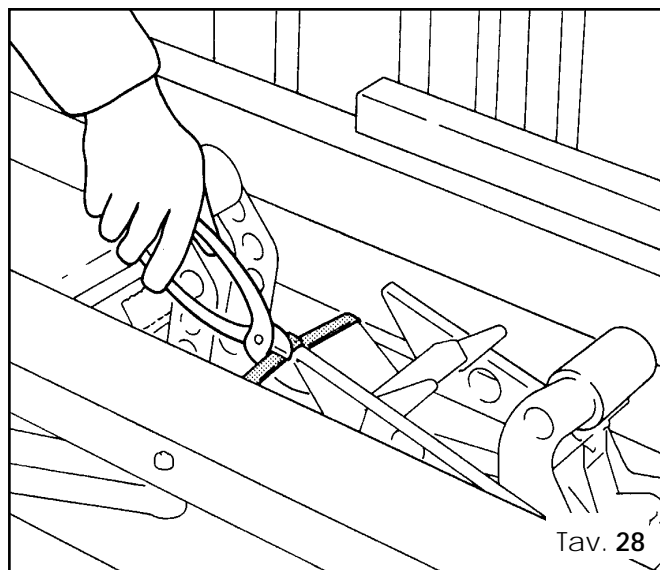
Tagliare le regge in plastica che bloccano la bandella con il cavo di alimentazione STOP EMERGENZA alla canalina e recuperare il braccio portarotolo, da montare come spiegato al paragrafo 7.6.

Cut the plastic straps which fix the EMERGENCY STOP cable to the frame and gather the tape holder, to be assembled as explained in section 7.6.



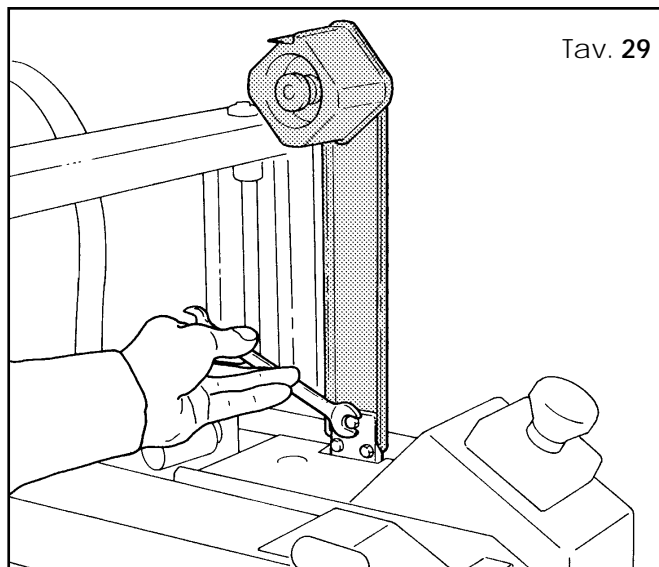
Tagliare la fascetta che blocca l'unità nastrante inferiore.

Cut the strap which blocks the bottom taping unit.



7.6 POSIZIONAMENTO PORTAROTOLO UNITÀ SUPERIORE POSITIONING OF THE TOP UNIT TAPE HOLDER

- Montare il braccio portarotolo nella sua posizione di lavoro come illustrato in Tav. 29.
- *Fix the tape drum holder as shown on Pict. 29.*



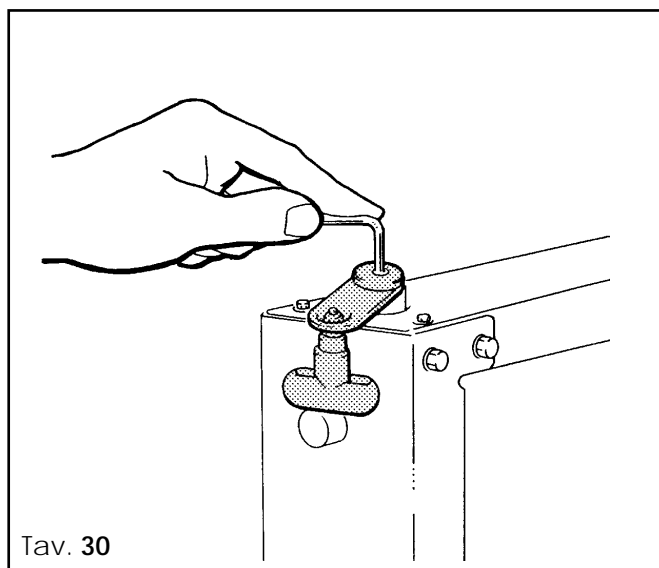
7.7 POSIZIONAMENTO MANOVELLA POSITIONING THE CRANK

La manovella di regolazione altezza scatola è montata a rovescio per ragioni di ingombro; per ripristinarla nella giusta posizione:

Svitare completamente la vite.

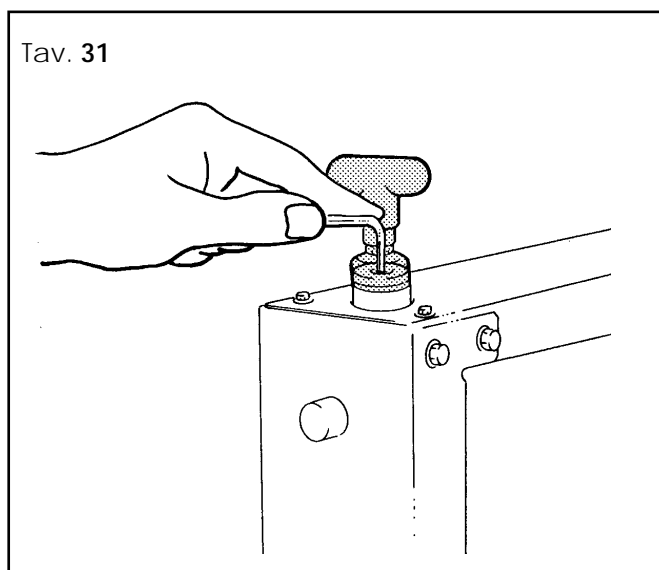
The crank which adjusts the box height is mounted upside/down in order to gain smaller overall dimensions. To turn it on the right position proceed as follows:

Remove completely the screw.



Posizionare la manovella come indicato in figura e riavvitare a fondo la vite.

Place the crank as shown in the picture and tighten the screw again.



7.8 CONTROLLI ELETTRICI PRELIMINARI

Prima di collegare la macchina alla presa di corrente compiere i seguenti controlli:

7.8.1 Accertarsi che la presa sia munita di circuito di protezione di terra e che la tensione e la frequenza di alimentazione corrispondano a quelle riportate sulla targhetta della macchina.

7.8.2 È responsabilità dell'utilizzatore accertare che il collegamento della macchina alla rete rispetti le norme in vigore nel luogo dell'installazione.

7.8.3 La macchina è dotata di interruttore generale con potere di interruzione di 6 kA e sganciatore di corto circuito che interviene a 120 A.
È responsabilità dell'utilizzatore controllare la corrente di corto circuito del suo impianto e verificare che l'intensità di corrente prevista ai morsetti dell'interruttore generale sia compatibile con l'impianto stesso.

7.9 ALLACCIAMENTO ALLE FONTI DI ENERGIA E RELATIVI CONTROLLI

Potenza installata = kW 0,240
Potere di interruzione dell'interruttore generale = 6 kA (220/380V)
Per le caratteristiche tecniche dell'interruttore generale: vedere sezione **15-ALLEGATI**.

- Premere il tasto STOP EMERGENZA a ritenuta.
- L'interruttore principale magneto-termico è normalmente sulla posizione OFF.
- Collegare, al cavo fornito con la macchina, una spina conforme alla normativa del paese dell'utilizzatore.

PRELIMINARY ELECTRIC CHECK-OUT

Before connecting the machine to the mains please carry out the following operations:

Make sure that the socket is provided with a earth protection circuit and that both the mains voltage and the frequency match the specifications on the name plate.

Check that the connection of the machine to the mains meets the safety regulations in your country.

The machine is fitted with a main switch having a maximum breaking power of 6 kA and a short-circuit breaker pre-set at 120 A. The user will be responsible of testing the short-circuit current in its facility and should check that the short-circuit amperage setting on the main switch of the machine is compatible with all the components of the mains system.

MACHINE CONNECTION TO THE MAINS AND CHECK-OUT

*Power supply = kW 0,240
Maximum breaking power of the main switch = 6 kA (220/380 V)
For technical features of the main switch: see section **15-ENCLOSURES**.*

- *Push the LOCKABLE EMERGENCY STOP BUTTON*
- *The magnetothermic main switch is normally turned OFF.*
- *Connect the cable supplied with the machine to a plug which complies with the safety regulations of your country.*

7.10 CONTROLLO DELLE FASI (PER ALIMENTAZIONE TRIFASE)

CHECK-OUT OF PHASES (FOR THREE-PHASE MAINS ONLY)

Procedura da seguire per il corretto collegamento dell'ordine delle fasi:

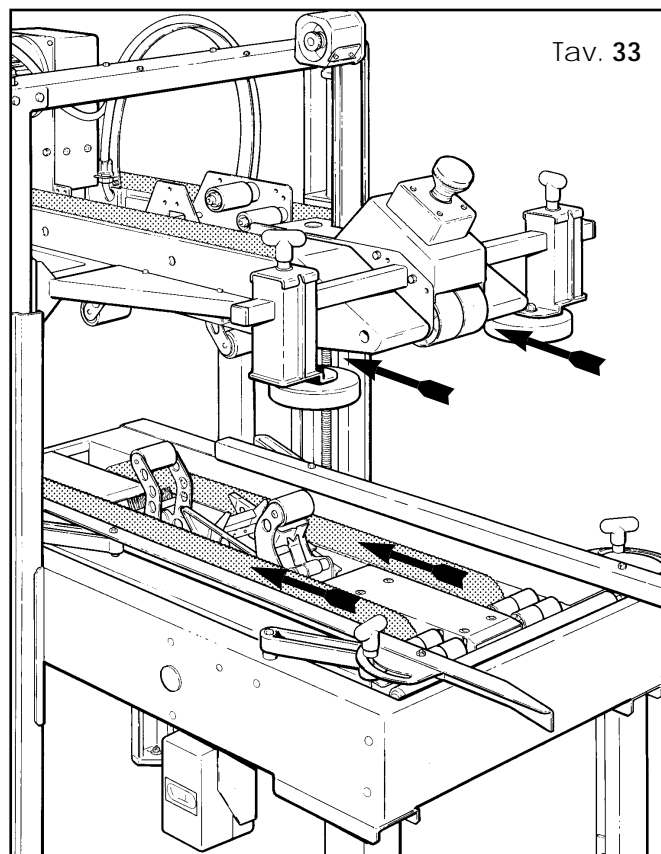
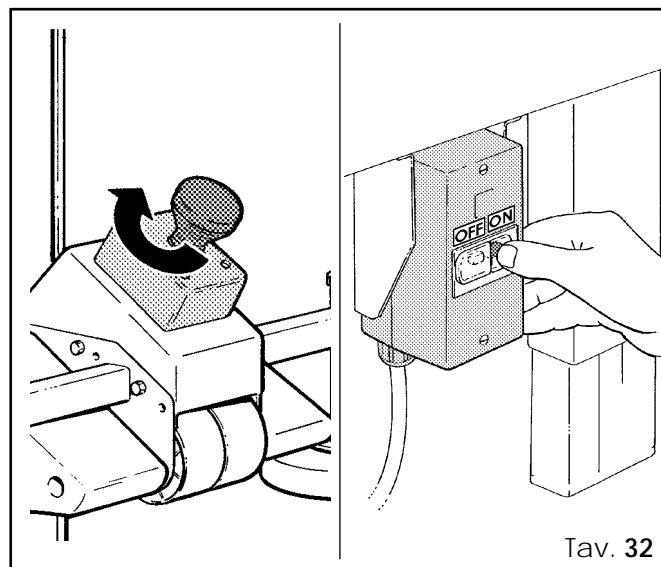
- sbloccare il tasto a ritenuta, girandolo in senso orario.
- Premere il tasto ON sull'interruttore principale (Tav. 32).
- Controllare, prima di usare la macchina, il senso di rotazione delle cinghie di trascinamento (vedi Tav. 33).
- Nel caso girassero nel senso contrario, invertire 2 fasi sui morsetti della spina di collegamento.

Procedure to be followed in order to connect correctly the position of the phases:

- *release the lockable emergency stop button turning it clockwise.*
- *Push button ON of the main switch (Pict. 32).*
- *Check the rotation direction of the side drive belts (see Pict. 33).*
- *In case they rotate in the wrong way, please reverse 2 phases on the plug.*

Senso di rotazione delle cinghie di trascinamento

Correct rotation direction of the side drive belts.



8.1 DESCRIZIONE DEL FUNZIONAMENTO

L'operatore dopo aver abbassato manualmente le falde della scatola, spinge la stessa sotto lo scivolo di ingresso della testata superiore in modo da evitare la riapertura delle falde superiori.

Una successiva spinta introduce la scatola tra le cinghie motorizzate di trascinamento. La scatola transitando lungo il piano di lavoro viene automaticamente sigillata dalle due unità nastranti e viene successivamente espulsa su una rulliera dalle cinghie di trascinamento.

8.2 DESCRIZIONE DEI MODI DI MARCIA

La nastratrice Mod. SM2-P lavora solo in modo automatico:

- pulsante STOP EMERGENZA non ritenuto;
- pulsante marcia inserito ON.

8.3 DESCRIZIONE DEI MODI DI ARRESTO**8.3.1 ARRESTO NORMALE**

L'arresto della macchina è immediato in qualsiasi punto del ciclo commutando su OFF l'interruttore generale.

Vale la stessa cosa in caso di interruzione dell'alimentazione di rete.

8.3.2 ARRESTO DI EMERGENZA

Pulsante a fungo per l'arresto di emergenza a ritenuta.

(Componente a bordo macchina non fabbricato dal costruttore. Per le caratteristiche tecniche vedi la sezione **15-ALLEGATI**)

DESCRIPTION OF THE WORKING CYCLE

After having closed manually the flaps of the case, the operator pushes it under the top infeed end in order to avoid the opening of the top flaps.

Further pushing causes the side belts to drive the box through the taping units, which automatically seal the top and bottom seams.

Afterwards the case is expelled on the exit conveyor.

OPERATING MODES

The case sealer Mod. SM2-P has only one (automatic) working mode, with:

- *The EMERGENCY STOP BUTTON unlocked*
- *The start button pushed ON*

HOW TO STOP THE MACHINE**NORMAL STOP PROCEDURE**

When the main switch is turned OFF, the machine stops immediately at any point of the working cycle.

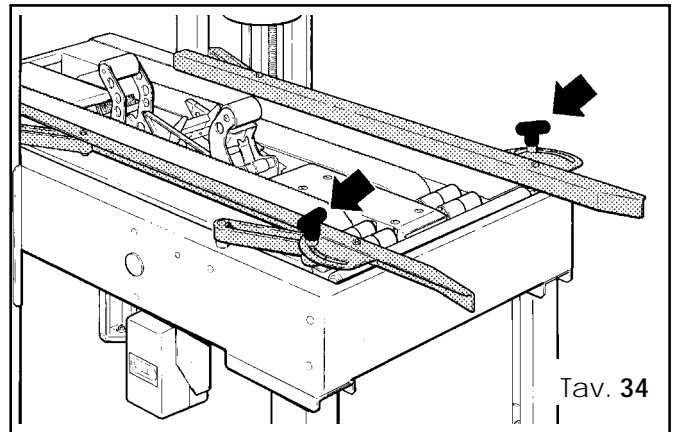
The same thing happens in case of electric black-out or when the machine is disconnected from the mains.

EMERGENCY STOP

The lockable button for emergency stop is located on the infeed side of the top head.

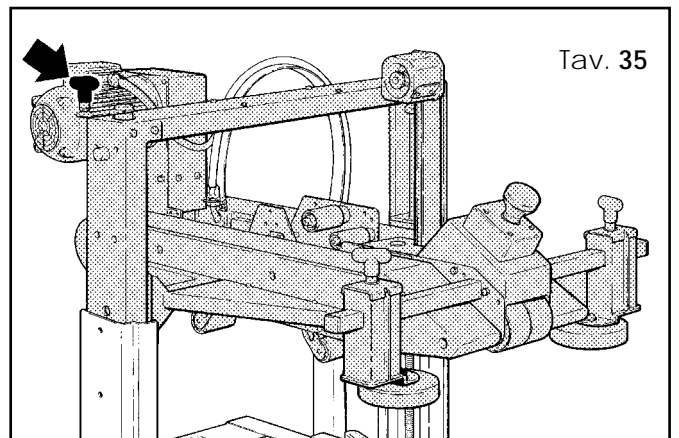
*(This part is not produced by the machine manufacturer. For its technical specifications see section **15-ENCLOSURES**).*

- 9.1 POMOLI REGOLAZIONE LARGHEZZA SCATOLA
BOX WIDTH ADJUSTING KNOBS



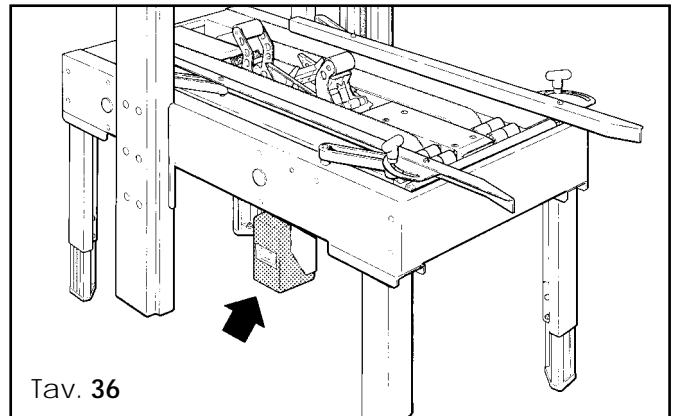
Tav. 34

- 9.2 MANOVELLA REGOLAZIONE ALTEZZA SCATOLA
BOX HEIGHT ADJUSTING CRANK



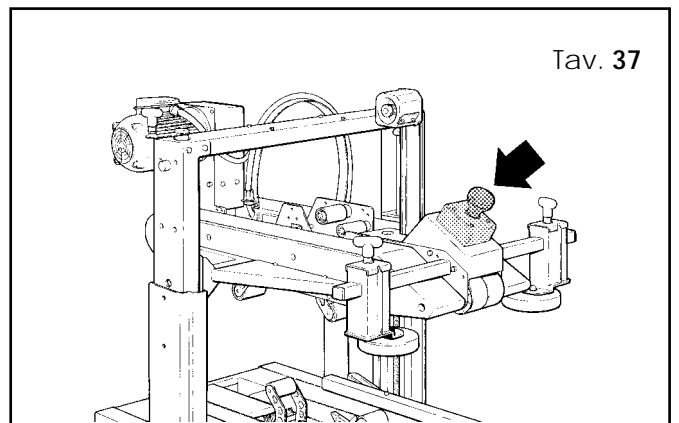
Tav. 35

- 9.3 PULSANTI DI MARCIA/ARRESTO
START/STOP BUTTONS



Tav. 36

- 9.4 PULSANTE DI EMERGENZA A RITENUTA
LOCKABLE EMERGENCY STOP BUTTON



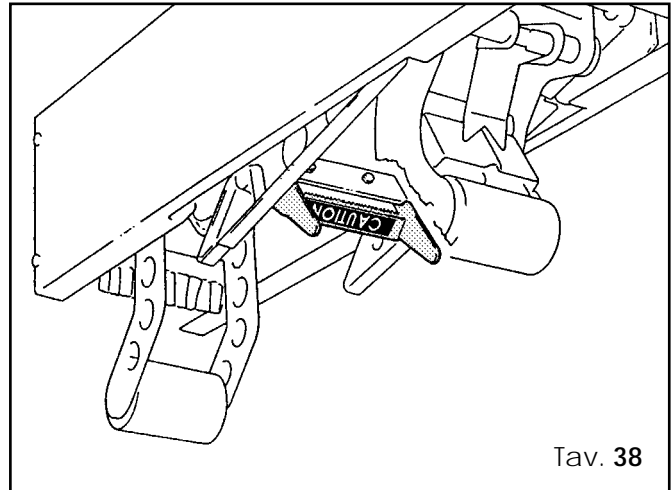
Tav. 37

10.1 PROTEZIONI LAME

La lama di entrambe le unità nastranti è protetta da un dispositivo a molla.

BLADE GUARDS

Both the top and bottom taping units have a blade guard.



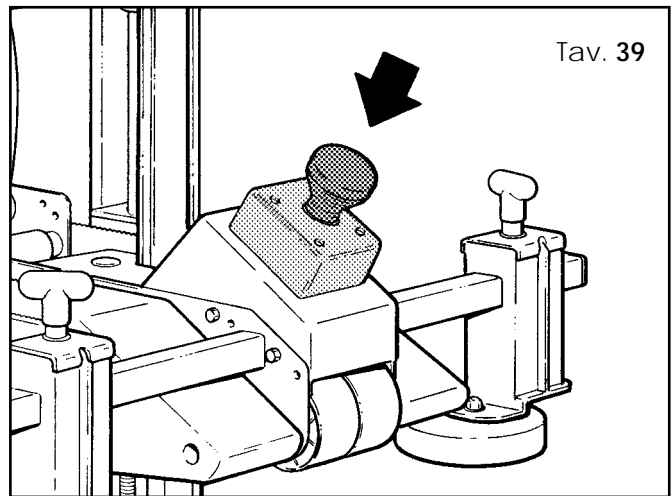
Tav. 38

10.2 STOP DI EMERGENZA

Il pulsante di emergenza a ritenuta è collocato in posizione facilmente raggiungibile, all'altezza della mano che chiude le falde.

EMERGENCY STOP BUTTON

The lockable emergency stop button is placed in handy position, at the same level of the hand which folds the flaps.



Tav. 39

10.3 IMPIANTO ELETTRICO

L'impianto elettrico è protetto da un filo di terra, la cui continuità è oggetto di prova e collaudo finale, insieme alla prova di isolamento e di rigidità dielettrica dell'impianto.

(Vedi sezione **ALLEGATI 15.5**)

ELECTRIC SYSTEM

The electric system is protected by a ground wire whose continuity has been tested during the final inspection. The system is also subject to insulation and dielectric strength tests.

*(see section **ENCLOSURES 15.5**)*

11-PREPARAZIONE ALL'USO E REGOLAZIONI - SET UP AND ADJUSTMENTS

11.0 SICUREZZA

Tutte le operazioni di preparazione e di regolazione devono essere effettuate con macchina ferma e pulsante STOP EMERGENZA ritenuto.

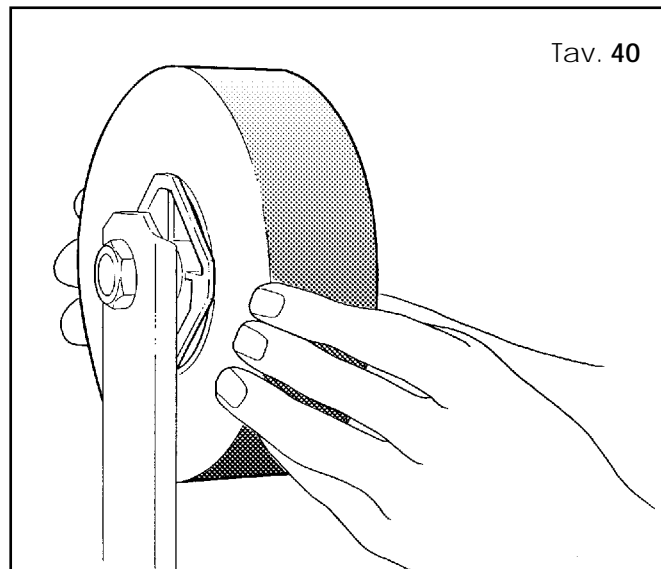
SAFETY

All the set-up operations and adjustments must be carried out when the machine is stopped and the EMERGENCY STOP BUTTON is locked.

11.1 MONTAGGIO DEL NASTRO NELL'UNITÀ NASTRANTE SUPERIORE TAPE LOADING ON THE TOP UNIT

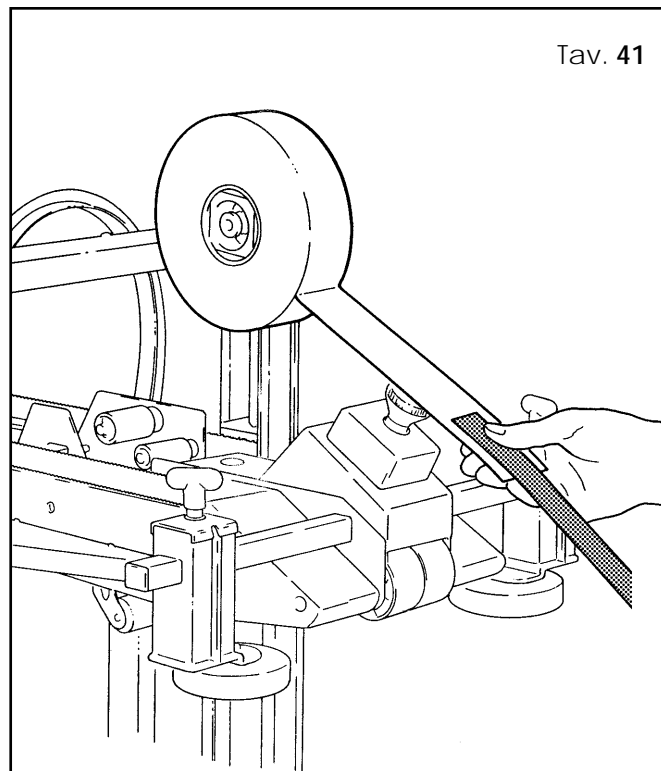
Posizionare una bobina di nastro sul portarotolo avendo cura di spingere la bobina fino in fondo al portarotolo.

Insert a tape roll on the drum and push it fully forward.



Incollare il lembo al tiranastro.

Attach the tape leg to the threading tool (supplied with the tools kit).

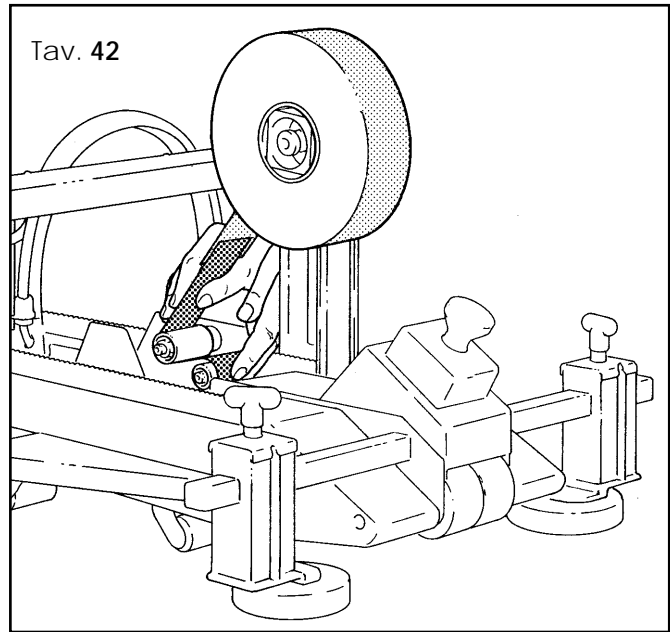


11-PREPARAZIONE ALL'USO E REGOLAZIONI - SET UP AND ADJUSTMENTS



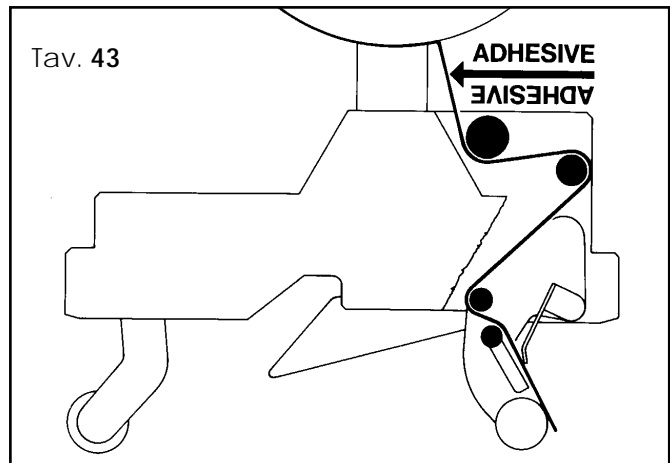
Inserire il tiranastro nell'unità nastrante, facendo molta attenzione a tenere le mani fuori dalla portata delle lame taglia-nastro (Vedi punto 3.11-b)

Insert the plastic threading leader through the taping unit. Take care to keep hands away from the tape cutting blades. (see section 3.11-b)



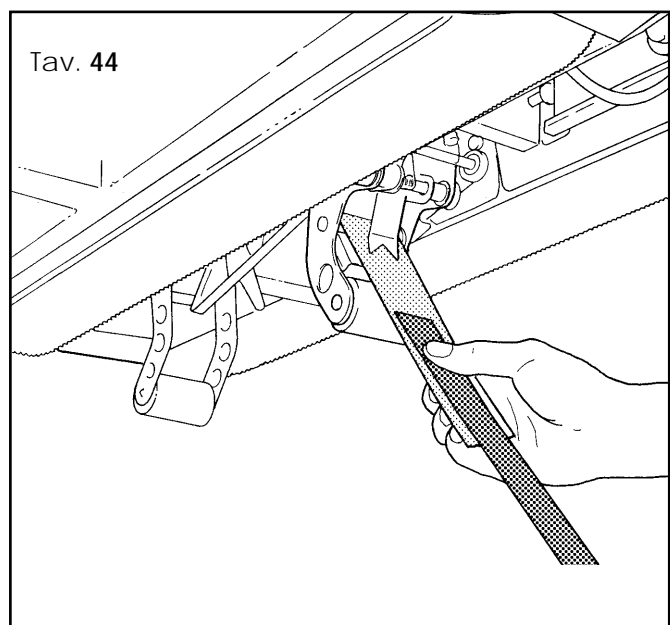
Far percorrere al nastro il tratto indicato nella Tav. 43 curando che il lato adesivo si trovi sul lato indicato dalla freccia.

Follow the path through the unit as shown on Pict. 43 and make sure that the adhesive side is placed on the correct side.



Tirare e tagliare il nastro in eccedenza usando le forbici come in Tav. 44.

Pull and cut off the excess tape using a pair of scissors as shown on Pict. 44.



11.2 MONTAGGIO DEL NASTRO NELL'UNITÀ NASTRANTE INFERIORE

TAPE LOADING ON THE BOTTOM UNIT

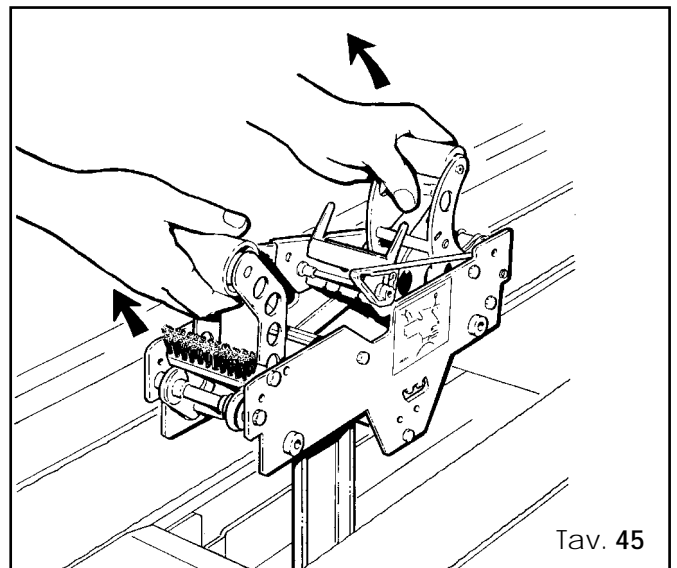


ATTENZIONE! Lama molto affilata, può causare severe ferite.



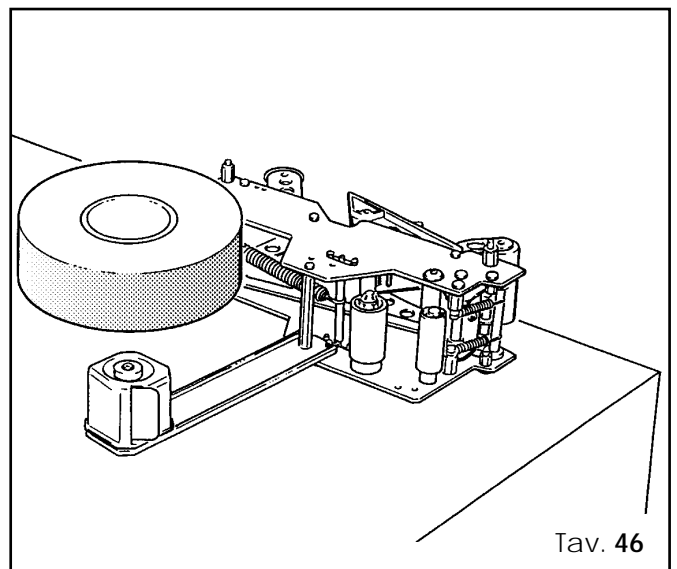
WARNING! Very sharp blade. It may cause serious injuries.

- Alzare la testata tramite la manovella di regolazione dell'altezza scatola. (Vedi Tav. 35 pag. 37).
- Sfilare l'unità nastrante dal proprio alloggiamento ed appoggiarla su un piano di lavoro;
- *Uplift the top head through the crank for box height adjustment (see Pict. 35 page 37).*
- *Remove the bottom taping unit from its housing and put it on a working bench;*



Tav. 45

- Posizionare una bobina di nastro sul portarotolo e far percorrere al nastro il tratto indicato sull'etichetta come per l'unità superiore (Vedi Tav. 43 pag. 40);
- Reinserire l'unità nastrante nell'alloggiamento.
- *Put a tape roll on the drum and thread the tape through the unit as shown on the label in the same manner as for the top unit (See Pict. 43 page 40);*
- *Put the bottom unit back into its housing.*



Tav. 46

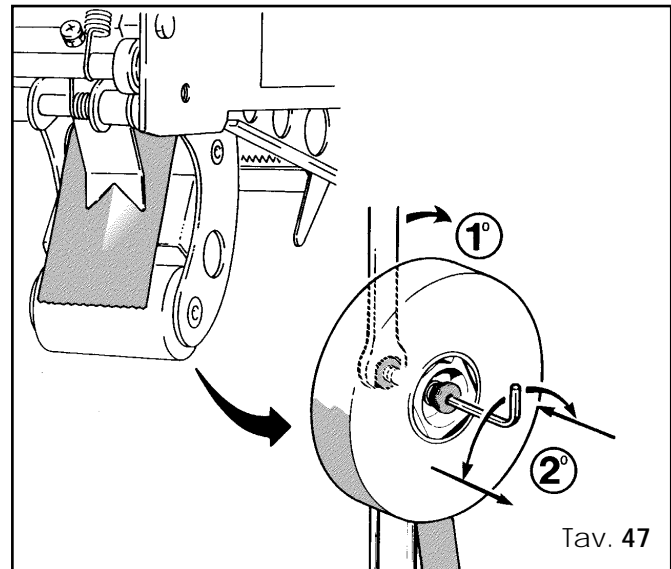
11-PREPARAZIONE ALL'USO E REGOLAZIONI - SET UP AND ADJUSTMENTS

11.3 REGOLAZIONE DEL PORTAROTOLO

☞ Verificare la centratura del nastro sui rulli dell'unità.

TAPE DRUM ALIGNMENT

Check the centering of the tape on the rollers of the taping unit.



11.4 REGOLAZIONE DELLA FRIZIONE DEL NASTRO

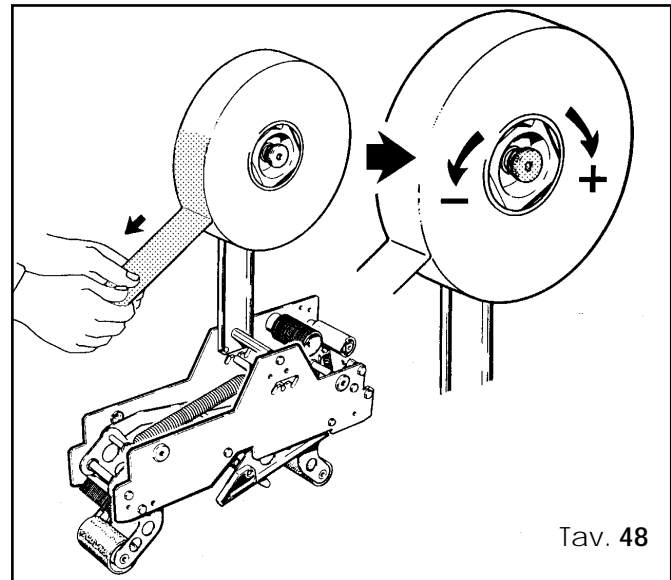
☞ Verificare la tensione del nastro:

- portarotolo libero per PVC
- portarotolo leggermente frizionato per OPP

TAPE DRUM FRICTION BRAKE ADJUSTMENT

Check the tape tension:

- with PVC the tape drum must be free
- with OPP the tape drum must be slightly frictioned



11.5 REGOLAZIONE DELLE UNITÀ NASTRANTI PER IL TIPO DI SCATOLE

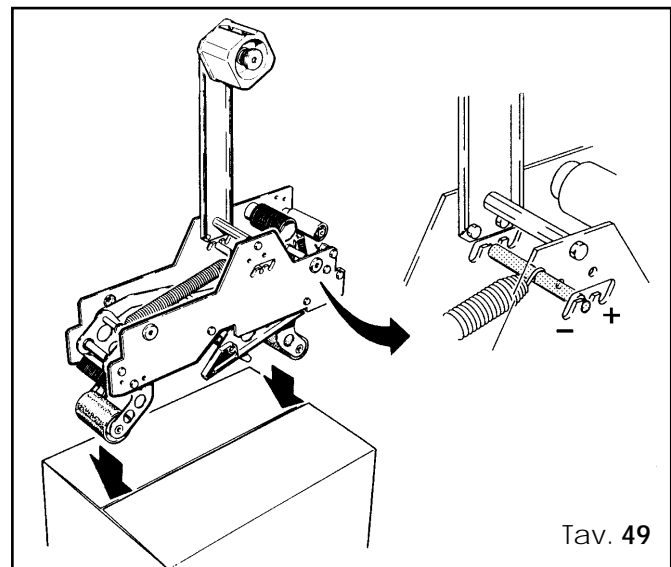
☞ Regolare la molla principale:

- su scatole leggere dare meno carico alla molla;
- su scatole robuste dare più carico alla molla.

ADJUSTMENT OF TAPING UNITS ACCORDING TO THE TYPE OF BOXES

Adjust the main spring:

- decrease the spring load for light boxes;
- increase the spring load for heavy boxes.

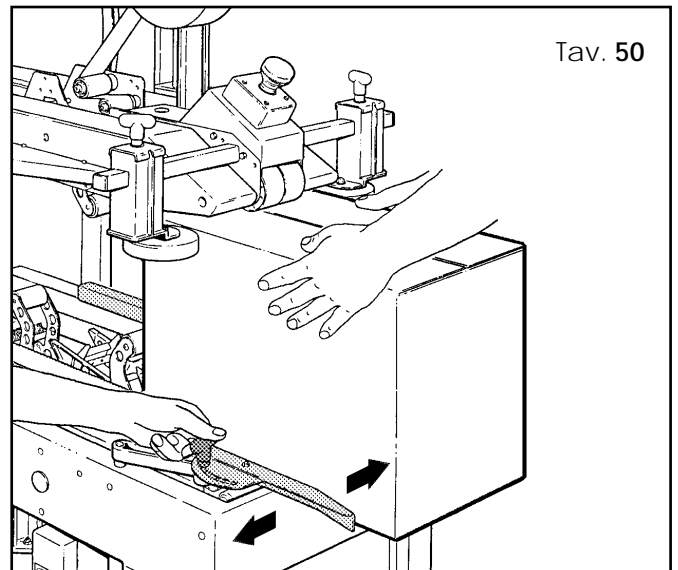


11.6 REGOLAZIONE LARGHEZZA SCATOLA

☞ Inserire una scatola al centro del piano di lavoro, avvicinare le guide laterali e bloccarle con gli appositi pomoli.

BOX WIDTH ADJUSTMENT

Center the box right in the middle of the conveyor bed. Approach and fix the side-guides using the proper knobs.

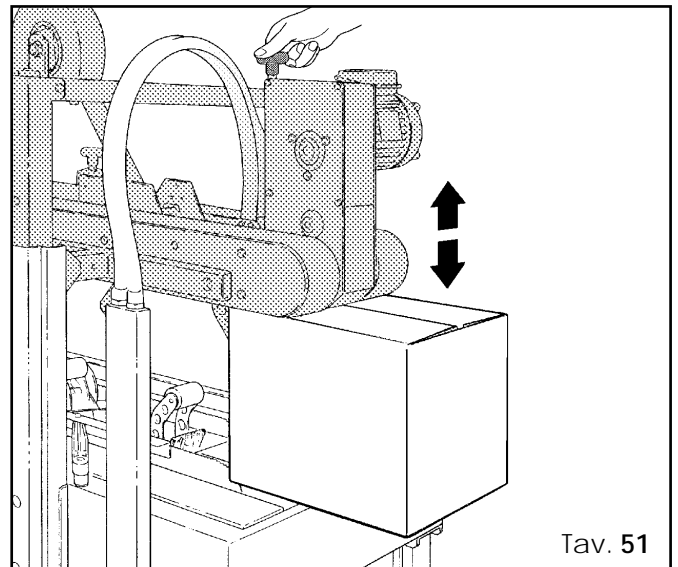


11.7 REGOLAZIONI ALTEZZA SCATOLA

☞ Inserire la scatola nella parte posteriore della macchina. Agendo sull'apposita manovella abbassare il gruppo trascinamento superiore fino a contatto con la scatola.

BOX HEIGHT ADJUSTMENT

Position the box on the exit side of the machine. Using the proper crank, lower the top head until it slightly presses the box.

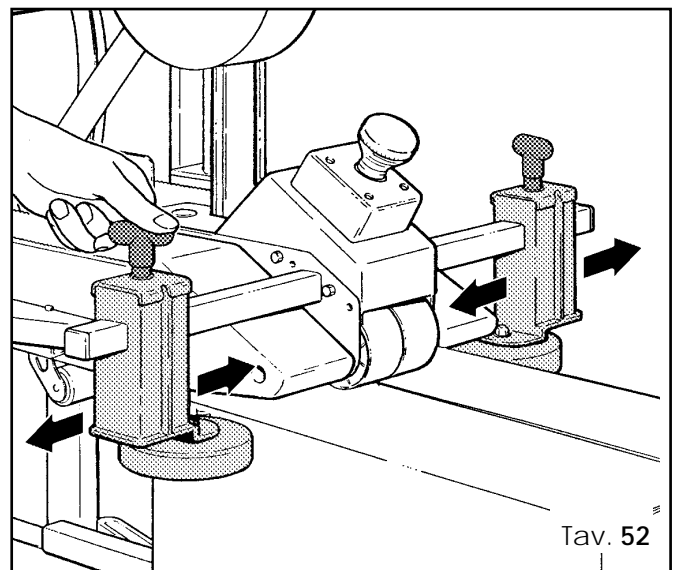


11.8 REGOLAZIONE PRESSATORI LATERALI

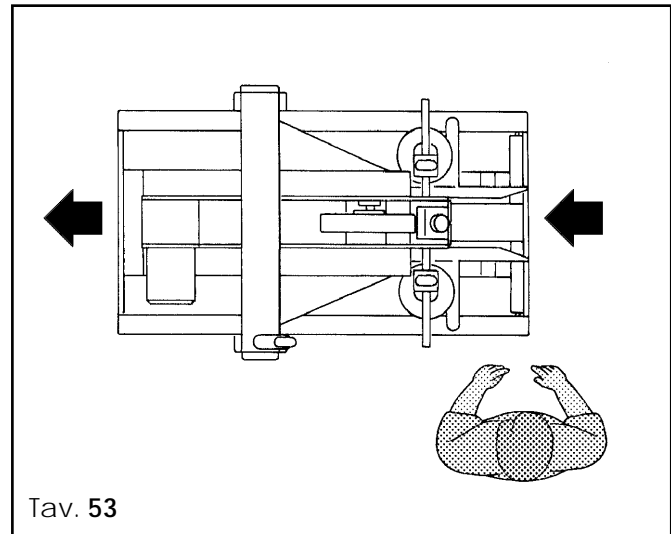
☞ Avvicinare i pressatori laterali alla scatola e bloccarli con i pomoli.

ADJUSTMENT OF THE TOP FLAP COMPRESSION ROLLERS

Approach the rollers to the carton and tighten the knobs.



12.1 POSIZIONE CORRETTA DELL'OPERATORE OPERATOR'S CORRECT WORKING POSITION



12.2 MESSA IN MARCIA

Premere ON sull'interruttore principale dopo aver rilasciato il pulsante STOP EMERGENZA.

STARTING THE MACHINE

Push the main switch ON after having released the EMERGENCY BUTTON.


12.3 AVVIO DELLA PRODUZIONE

Dopo aver regolato le dimensioni macchina sulla scatola (altezza-larghezza) far girare la macchina a vuoto e provare le sicurezze. Poi iniziare il ciclo di lavoro.

STARTING PRODUCTION

After having adjusted the machine according to the box dimensions (height-width), let the machine idle for a while and check its safety devices. Then start the working cycle.

12.4 SOSTITUZIONE NASTRO

 Prestare particolare attenzione alle lame.

 Be careful with the blades !

Qualifica op. 1

Ogni volta si renda necessario sostituire la bobina di nastro, agire nel seguente modo:

Skill 1 operator

When needed, replace the tape roll, as follows:

- Premere il pulsante STOP EMERGENZA a ritenuta;
- Ripetere tutte le operazioni mostrate ai punti 11.1 e 11.2

- Press the LOCKABLE EMERGENCY STOP BUTTON;
- Repeat all the operations shown in sections 11.1 and 11.2

12.5 CAMBIO FORMATO SCATOLE

Ripetere tutte le operazioni mostrate ai punti 11.6 - 11.7 - 11.8

BOX SIZE ADJUSTMENT

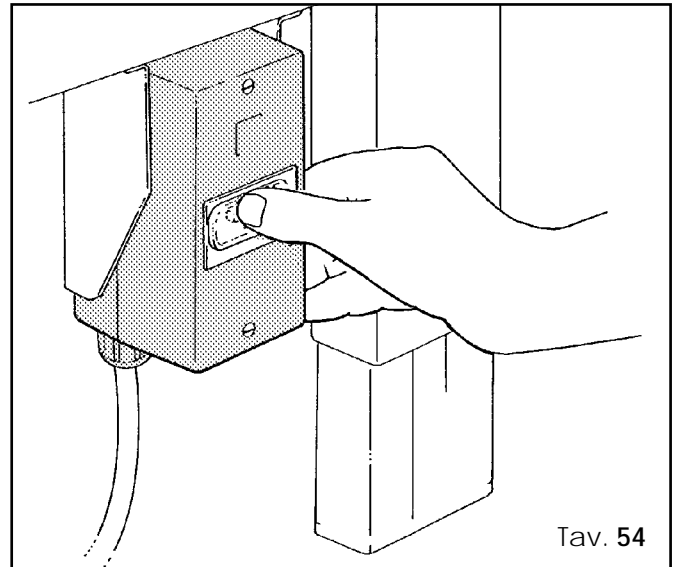
Repeat all the operations shown in sections 11.6 - 11.7 - 11.8

12.6 PULIZIA CLEANING

Prima di ogni operazione di pulizia o manutenzione fermare la macchina premendo il tasto STOP (OFF) sull'interruttore principale.



Before carrying out any cleaning or maintenance operation stop the machine by pressing the OFF button on the main switch.

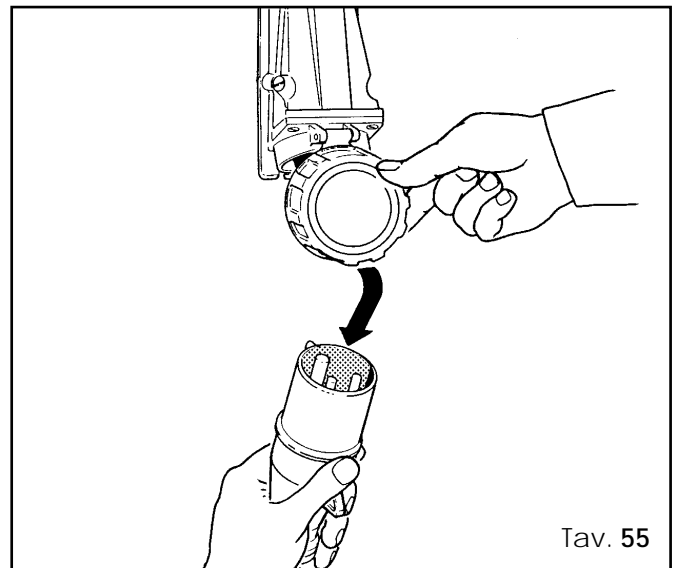


Tav. 54

Staccare la spina dal quadro di alimentazione.



Disconnect the electric power.



Tav. 55

PULIZIA - Qualifica operatore 1
Utilizzare panni asciutti o blande soluzioni detergenti.

È vietato utilizzare solventi e getti d'acqua.

CLEANING - Skill 1 operator
Use dry clothes or light detergents.

Do not use solvents or water jets.

12.7 TAVOLA RIASSUNTIVA DELLE REGOLAZIONI

TABLE OF ADJUSTMENTS

OPERAZIONI	QUALIFICA OPERATORE	CAPITOLI
Cambio nastro	1	11.1 - 11.2
Regolazione centratura nastro	1	11.3
Controllo delle sicurezze	1	12.8
Regolazione frizione nastro	1	11.4
Regolazione dimensioni scatola	1	11.6 - 11.7
Regolazione pressori laterali	1	11.8
Regolazione pressione di applicazione nastro	1	11.5
Regolazione altezza da terra	1	7.4

OPERATIONS	OPERATOR'S SKILL	SECTIONS
<i>Tape loading</i>	1	11.1 - 11.2
<i>Tape alignment</i>	1	11.3
<i>Checkout of the safety devices</i>	1	12.8
<i>Adjustment of tape drum friction brake</i>	1	11.4
<i>Box size adjustment</i>	1	11.6 - 11.7
<i>Adjustment of flap compression rollers</i>	1	11.8
<i>Adjustment of tape applying spring</i>	1	11.5
<i>Conveyor bed height adjustment</i>	1	7.4

12.8 CONTROLLO EFFICIENZA SICUREZZE

- 1 Protezione lama unità nastranti
(Tav. 38 pag. 38)
- 2 Pulsante d'emergenza a ritenuta
(Tav. 39 pag. 38)
- 3 Pulsante STOP (OFF) su interruttore principale (Tav.36 pag. 37 e sezione 7.8.3)

SAFETY DEVICES CHECKOUT

- 1 *Taping units blade guard*
(Pict. 38 pag. 38)
- 2 *Lockable emergency stop button*
(Pict. 39 pag. 38)
- 3 *STOP (OFF) button on main switch*
(Pict. 36 pag. 37 and section 7.8.3)

12.9 DIAGNOSI - TROUBLE SHOOTING

SITUAZIONE	CAUSA	RIMEDIO
Premendo il tasto ON, il pulsante non rimane inserito e la macchina non parte.	Pulsante STOP EMERGENZA premuto. Corto circuito sull'impianto.	Disinserirlo girando il pomolo in senso orario. Controllare
La protezione magnetotermica fa aprire l'interruttore generale.	Motore sotto sforzo. Taratura troppo bassa della termica nell'interruttore principale.	Controllare che le cinghie di trascinamento non siano bloccate. Controllare che l'assorbimento di corrente riportato sulla targhetta dei motori non sia superiore al valore impostato sulla termica.
Il motore gira ma le cinghie di trascinamento si fermano.	Tensione cinghie troppo bassa. Pulegge motrici usurate (Tav. 76 pag. 57)	Registrare (Tav. 78; pag. 58) Controllare lo stato di usura degli anelli ed eventualmente sostituirli. (Fig. 4204; pos. 30/Fig. 4426; pos. 32)
Le cinghie di trascinamento girano ma la scatola non viene trascinata.	Cinghie di trascinamento usurate. (Fig. 4204; pos. 33/Fig. 4426; pos. 35) Pressatori laterali troppo stretti.	Sostituirle (capitolo 13.10) Riposizionare (Tav. 52; pag. 43)

TROUBLE	CAUSE	SOLUTION
<i>When pressing the ON button, the machine does not start.</i>	<i>The lockable emergency stop button is pressed.</i> <i>Short circuit in the electrical system.</i>	<i>Release the emergency stop button by turning it anticlockwise.</i> <i>Check the electrical system.</i>
<i>The magnetothermic protection opens the main switch.</i>	<i>Motor under stress .</i> <i>Thermal cut-out not at correct amperage setting.</i>	<i>Check that the drive belts are not blocked</i> <i>Set the correct amperage.</i>
<i>The motor runs but the side drive belts stop.</i>	<i>Belts tension too low.</i> <i>Worn out drive pulleys (Pict. 76 pag. 57).</i>	<i>Adjust belt tension (Pict. 78; page 58).</i> <i>Check the wear of the rings and replace them when necessary (Fig. 4204; pos. 30/Fig. 4426; pos. 32)</i>
<i>Drive belts turn but do not convey the box.</i>	<i>Worn out belts (Fig. 4204; pos. 33/Fig. 4426; pos. 35)</i> <i>Flap compression rollers are too close inward.</i>	<i>Replace drive belts (section 13.10)</i> <i>Reposition (Pict. 52; page 43).</i>

13.0 SICUREZZA

(Vedi punto 3)

Lo svolgimento di operazioni di manutenzione e riparazione comporta situazioni pericolose. Nella progettazione di questa macchina si è fatto specifico riferimento alle norme EN292 Nov. 92/6.1.2 ed EN292/2, Nov. 92/5.3.

SAFETY MEASURES

(see section 3)

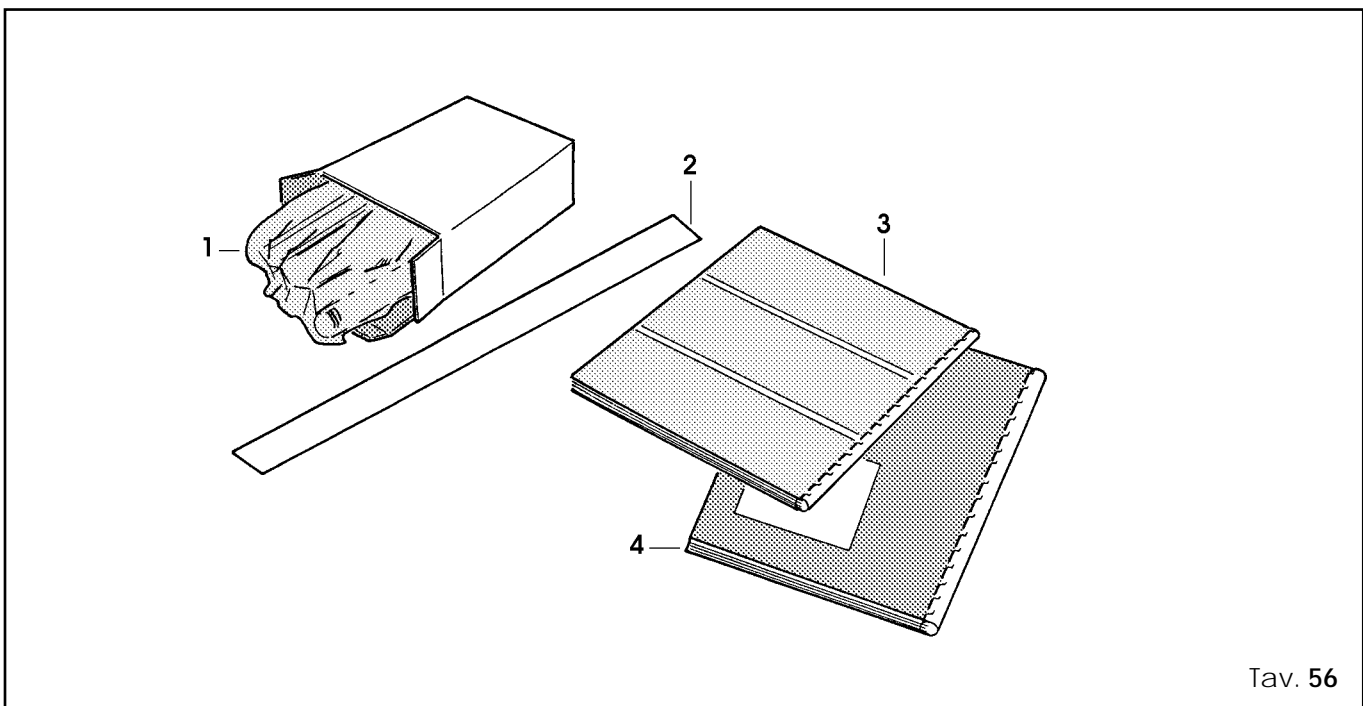
Carrying out maintenance and repairs may imply the necessity to work in dangerous situations. This machine has been designed making reference to the standards EN292 NOV. 92/6.1.2 and EN292/2 NOV. 92/5.3.

13.1 ATTREZZI E RICAMBI IN DOTAZIONE ALLA MACCHINA

- 1 Set chiavi (cod. 4.7.04469):
 - N. 6 chiavi esagonali;
 - N. 2 chiavi fisse;
 - N. 1 chiave a tubo
 - N. 1 Oliatore (per lubrificare i punti indicati nel capitolo manutenzione Tav. 58, pag. 51);
- N.1 Lama (lama ricambio per unità nastrante, cod. 4.0.04152);
- N. 1 Molla principale BOTTOM (cod. 3.7.00179.92);
- N. 1 Molla principale TOP (cod. 3.7.00178.94);
- N. 2 Molla portalama (cod. 3.7.0227.94);
- 2 Tiranastro (per inserire il nastro nelle unità, cod. 3.1.00914.06);
- 3 Manuale della macchina (cod. 3.0.00701.95)
- 4 Manuale dell'unità nastrante (cod. 3.0.00241.95).

TOOLS KIT AND SPARE PARTS SUPPLIED WITH THE MACHINE

- 1 Tool kit (code N. 4.7.04469):
 - N.6 Hex Keys
 - N.2 open-end wrenches
 - N.1 socket wrench
 - N.1 oiler (for lubrication of the points suggested in the maintenance section: see Pict. 58 pag. 51)
- N.1 blade (spare blade for taping unit, cod. 4.0.04152);
- N.1 lower head spring (cod. 3.7.00179.92);
- N.1 upper head spring (cod. 3.7.00178.94);
- N.2 cutter spring (cod. 3.7.0227.94);
- 2 Tape threading tool (to feed the tape through the taping unit) cod. 3.1.00914.06
- 3 Instructions manual of the machine (cod. 3.0.00701.95)
- 4 Instructions manual of the taping unit (cod. 3.0.00241.95)



Tav. 56

13.2 NATURA E FREQUENZA DI VERIFICHE E INTERVENTI DI MANUTENZIONE

RECOMMENDED FREQUENCY OF CHECK-OUTS AND MAINTENANCE OPERATIONS

OPERAZIONI	FREQUENZA	QUALIFICA OPERATORE	CAPITOLO
Lubrificazioni	Mensile	2	13.5-6-7
Pulizia lama	Settimanale	2	13.8
Pulizia macchina	Settimanale	1	12.6
Controllo dispositivi di sicurezza	Giornaliera	1	13.4
Sostituzione lama (Ved. pag. 50)	//	2	13.9
Sostituzione cinghie (Ved. pag. 51)	//	2	13.10

OPERATIONS	FREQUENCY	OPERATOR'S SKILL	SECTION
Lubrication	Monthly	2	13.5-6-7
Blade cleaning	Weekly	2	13.8
Machine cleaning	Weekly	1	12.6
Checkout of safety devices	Daily	1	13.4
Blade replacement (see page 50)	//	2	13.9
Side drive belts replacement (see page 51)	//	2	13.10

13.3 VERIFICHE DA ESEGUIRE PRIMA E DOPO OGNI OPERAZIONE DI MANUTENZIONE.

CHECK-OUT TO BE PERFORMED BEFORE AND AFTER EVERY MAINTENANCE OPERATION

Prima di ogni operazione di manutenzione premere il tasto OFF sull'interruttore principale e togliere la spina dal quadro generale (Vedi Tav. N. 54-55 pag. 45)

Durante la fase di manutenzione deve essere presente sulla macchina solo la persona addetta alla manutenzione stessa e nessun altro.

Al termine di ogni operazione di manutenzione controllare lo stato di funzionamento di tutte le sicurezze e delle protezioni antinfortunistiche.

Before every maintenance operation press the OFF button on the main switch and disconnect the plug from the control panel. (See Pict. 54-55 pag. 45)

During the maintenance operation only the operator responsible of this duty must work on the machine.

At the end of every maintenance operation check the safety devices.

13.4 CONTROLLO EFFICIENZA SICUREZZE

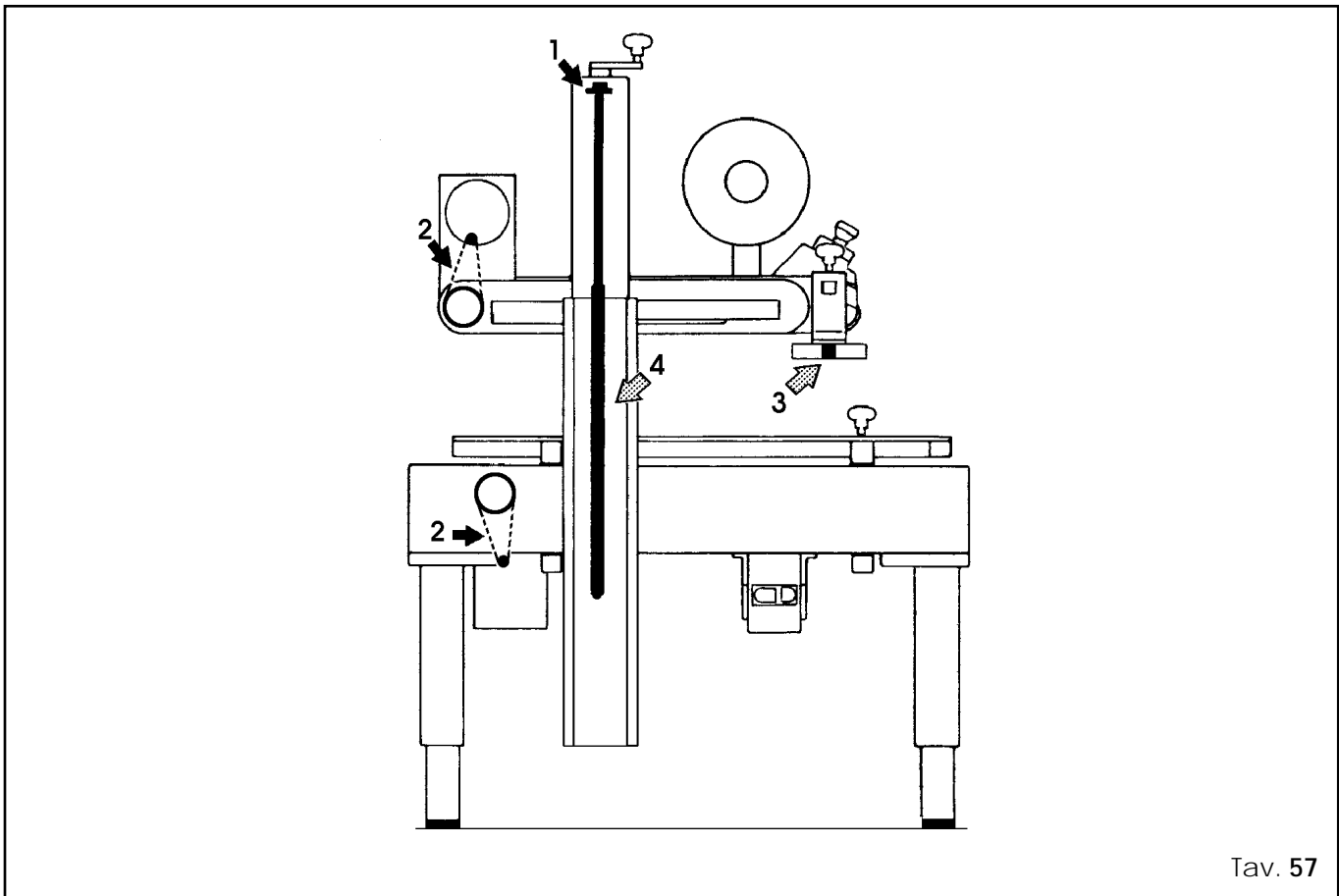
SAFETY DEVICES CHECK-OUT

- 1 Protezione lama unità nastranti (Tav. 38 pag. 38)
- 2 Pulsante d'emergenza a ritenuta (Tav. 39 pag. 38)
- 3 Pulsante STOP (OFF) su interruttore principale (Tav. 36 pag. 37 e sezione 7.8.3)

- 1 Taping units blade guard (Pict. 38 pag. 38)
- 2 Lockable emergency stop button (Pict. 39 pag. 38)
- 3 STOP (OFF) button on main switch (Pict. 36 pag. 37 and section 7.8.3)

13.5 LUBRIFICAZIONE MACCHINA

MACHINE LUBRICATION



Tav. 57



Lubrificare mensilmente con:

k GRASSO METALLO/METALLO

- 1 pignoni/catena di sollevamento della testata superiore
- 2 catene motoriduttori

k GRASSO METALLO/PLASTICA

- 3 bussole rulli pressatori
- 4 vite sollevamento testata sup.

*Lubricate monthly with:***k** *GREASE METAL/METAL*

- 1 *chain/sprockets for adjustment of the top taping head*
- 2 *gear chain*

k *GREASE METAL/PLASTIC*

- 3 *compression roller bushings*
- 4 *top head adjustment screw*

13.6 PRODOTTI PER LUBRIFICAZIONE

GRASSO TIPO:

METALLO/METALLO: B.C.190 HEAVY DUTY
(oppure Grasso per catene o cuscinetti)
METALLO/PLASTICA: PLATE MASTER M+L
(grasso al molibdeno e PTFE per materiali
plastici e metallo)

OLIO:

normale olio lubrificante.

13.7 LUBRIFICAZIONE UNITÀ NASTRANTE

Lubrificare mensilmente i punti indicati nella Tav. 58
con normale olio lubrificante.

- A perno attacco molla
- B perno tendi molla
- C perno rullo non ritorno
- D cerniera portalama
- E perno protezione lama

LUBRICATION OF THE TAPING UNIT

*Lubricate monthly the points shown on Pict. 58
by using normal oil.*

- A spring holder pin
- B spring tension pin
- C roller shaft
- D cutter hinge
- E blade guard pin

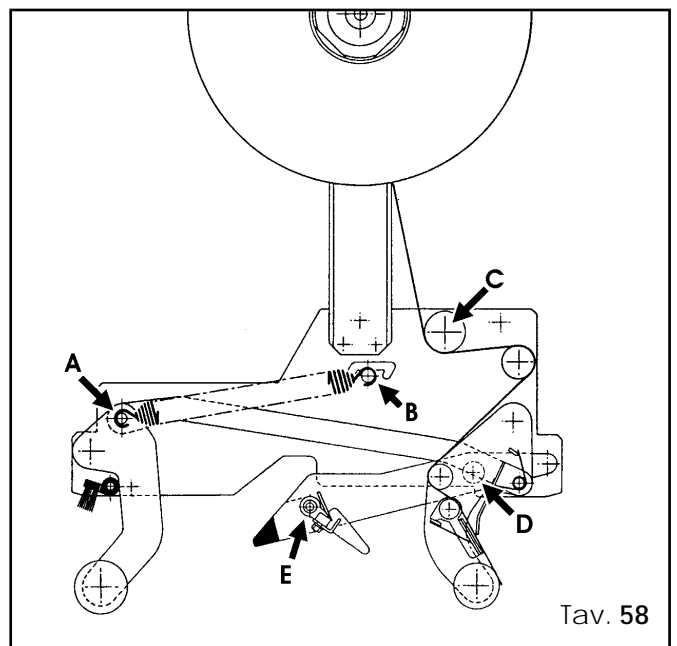
SUGGESTED PRODUCTS FOR LUBRICATION

GREASE TYPE:

METAL/METAL: B.C.190 HEAVY DUTY
(otherwise grease for chains and bearings)
METAL/PLASTIC: PLATE MASTER M+L
(molybdenum grease and PTFE for plastic and
metallic materials)

OIL TYPE:

normal lubricating oil.

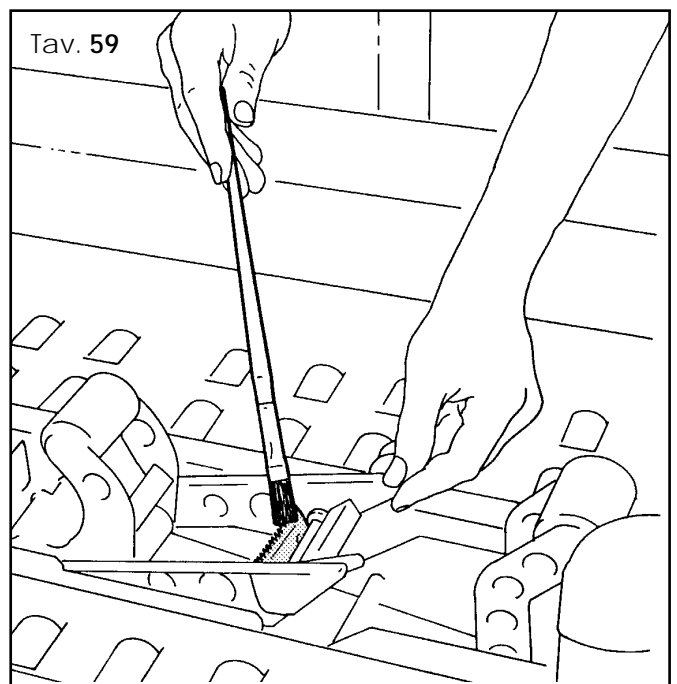


13.8 PULIZIA LAMA

- ☞ Qualifica operatore 2
- Sollevare la protezione e pulire la lama con un
pennello (con manico lungo) e olio. L'olio
evita la formazione di accumuli di adesivo.

BLADE CLEANING

Skill 2 operator
*Lift the blade guard and clean the blade by
using a brush (with a long handle) and some
oil. The oil prevents the adhesive clotting.*



13.9 SOSTITUZIONE LAMA

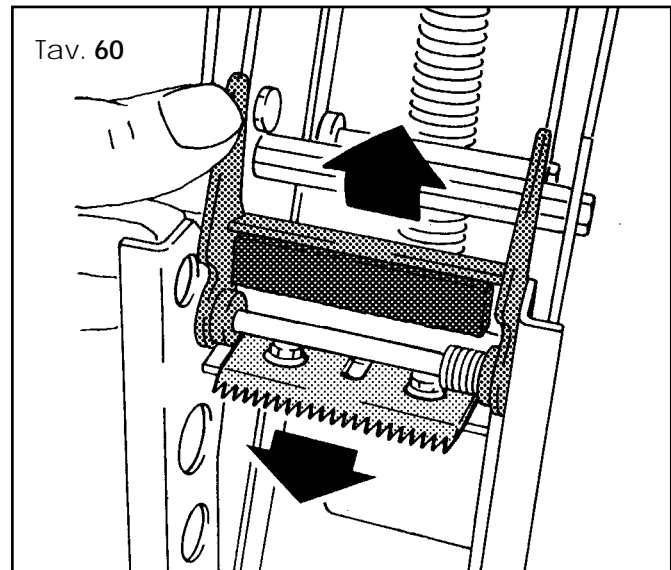
Qualifica operatore 2.

- Sollevare la protezione lama come illustrato nella Tav. N. 60
- Allentare le viti.
- Sfilare la lama.

BLADE REPLACEMENT

Skill 2 operator

- Lift the blade guard as shown in Pict. 60
- Release the screws.
- Remove the blade.

**ATTENZIONE!**

La lama è molto affilata.
Errori durante questa operazione possono provocare severe ferite.

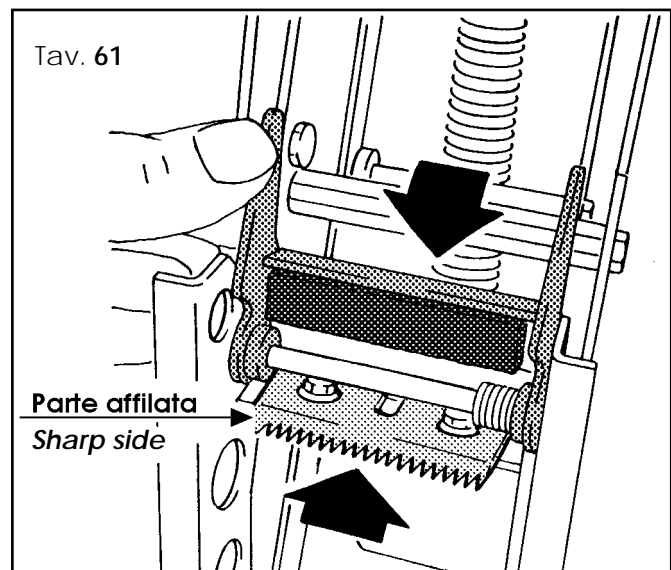
**WARNING!**

Very sharp blade.
Any error may lead to bad injuries.



- Introdurre la nuova lama prestando attenzione all'esatta posizione dell'affilatura.
- Bloccare le viti.
- Rilasciare la protezione.

- Insert the new blade paying attention to the position of its sharp side.
- Fix the screws
- Release the guard



13.10 SOSTITUZIONE CINGHIE DI TRASCINAMENTO INFERIORI

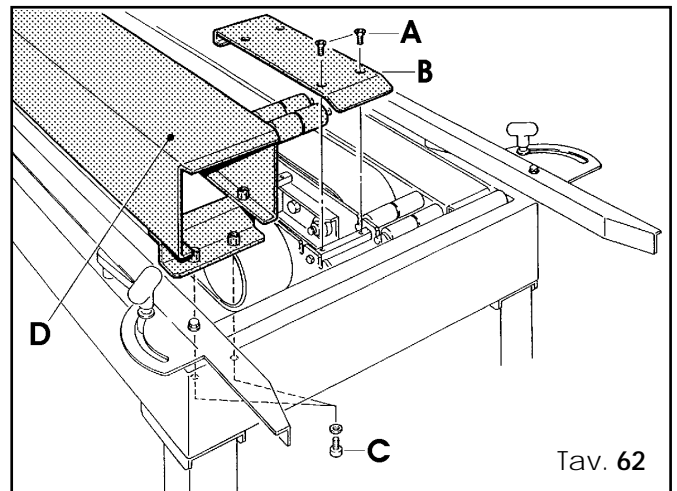
Qualifica operatore 2.

- Togliere le viti **A**.
- Rimuovere il carter **B**.
- Togliere le viti **C**.
- Sfilare i piani di scorrimento **D**.

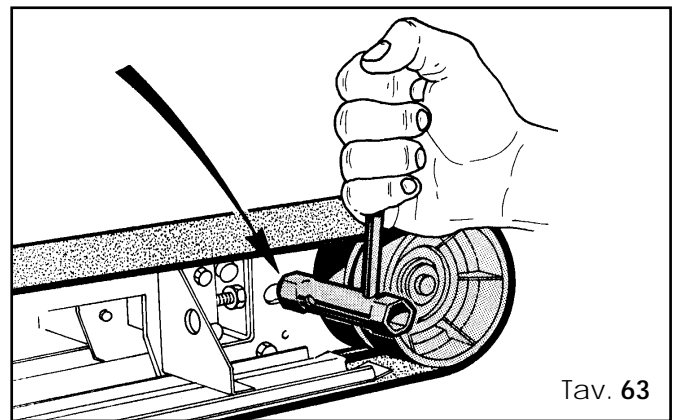
BOTTOM DRIVE BELTS REPLACEMENT

Skill 2 operator

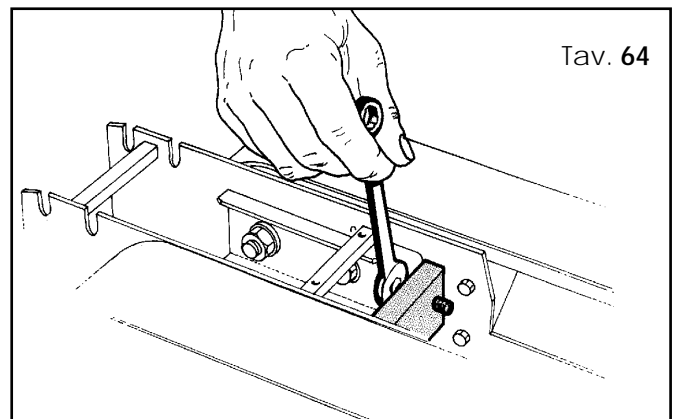
- Remove screws **A**.
- Take the protection cover **B** away.
- Remove screws **C**.
- Remove the slide tracks **D**.



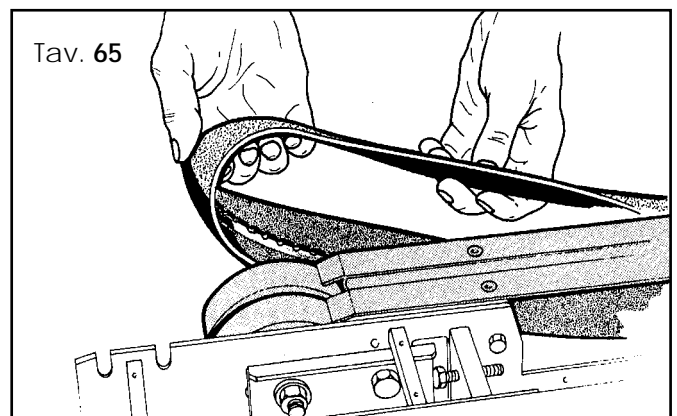
- Allentare la vite di bloccaggio.
- Loosen the fastening screw.



- Allentare la vite di tensionamento.
- Loosen the tensioning screw.

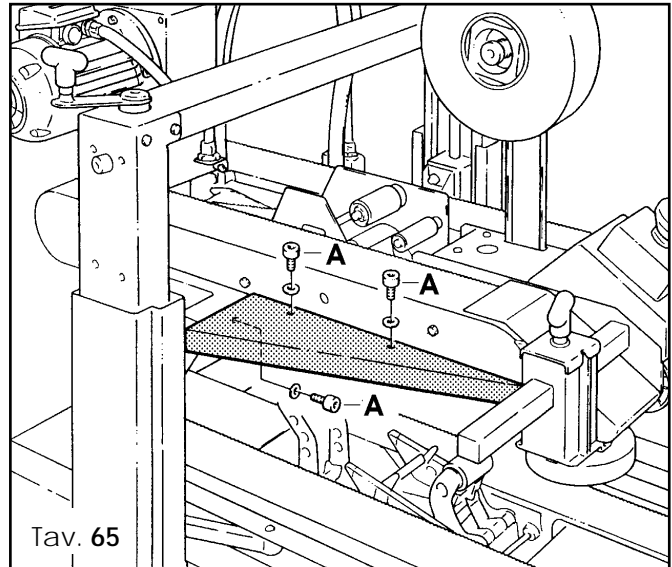


- Togliere e sostituire la cinghia.
- Prima di rimontare le nuove cinghie, controllare lo stato di usura delle pulegge (Tav. 76, pag. 57).
- Dopo aver rimontato le cinghie, controllare la tensione (vedi punto 13.11)
- Remove and replace the belt.
- Before mounting the new belts check the wear of the drive pulleys (Pict. 76, pag. 57).
- After mounting the belts, control the tension (see section 13.11)

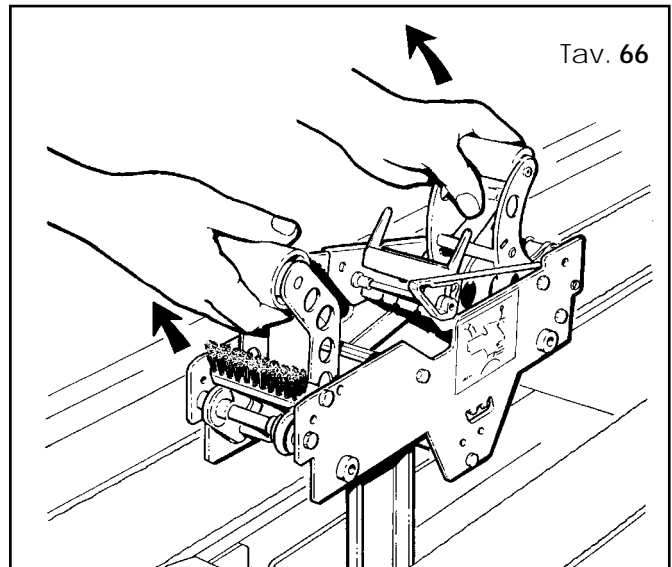


SOSTITUZIONE CINGHIE DI TRASCINAMENTO SUPERIORI
TOP DRIVE BELTS REPLACEMENT

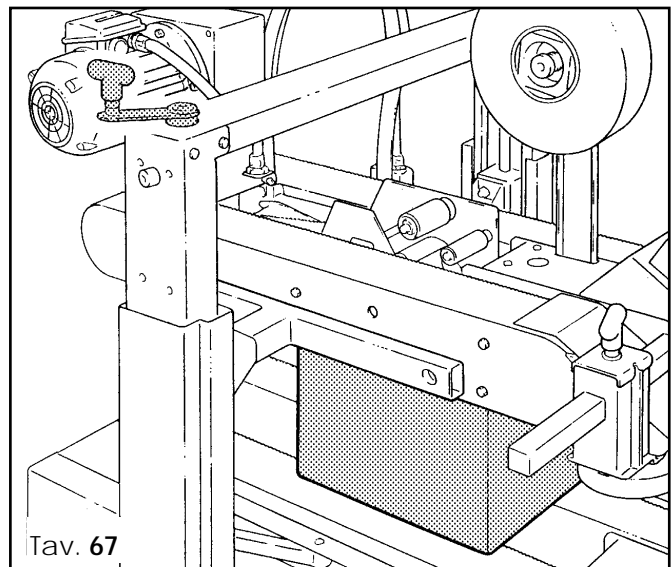
- Togliere le viti **A**.
- Rimuovere la protezione.
- *Remove screws **A**.*
- *Take the protection away.*



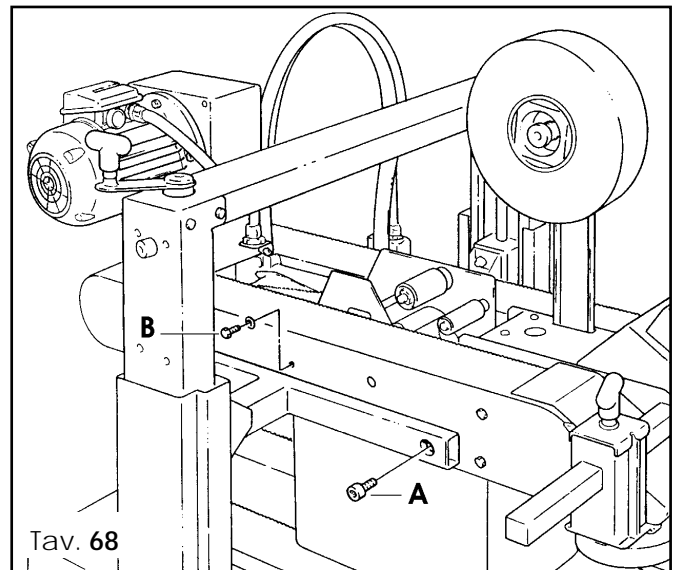
- Rimuovere l'unità nastrante inferiore.
- *Remove the bottom taping unit.*



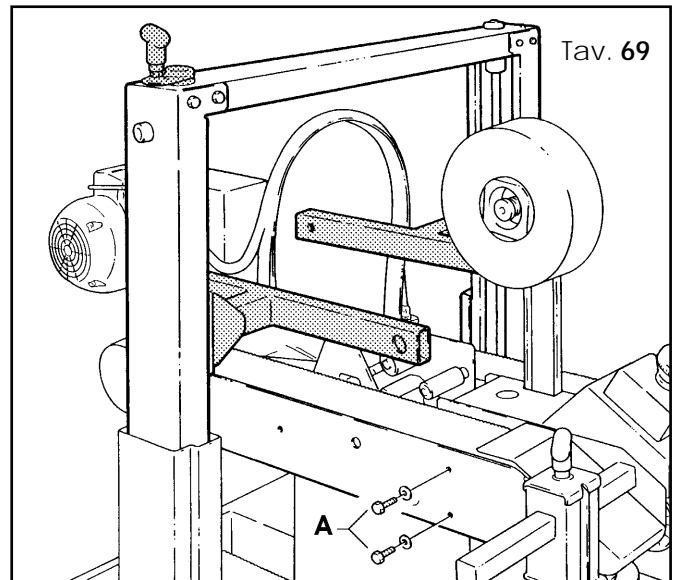
- Posizionare un supporto sufficientemente robusto (in legno o metallo) sulla motorizzazione inferiore.
- Con la manovella abbassare la motorizzazione superiore fino a farla appoggiare sul supporto.
- *Position a wooden box or metal case on the conveyor bed.*
- *Lower the top motorization using the crank until it reaches the support.*



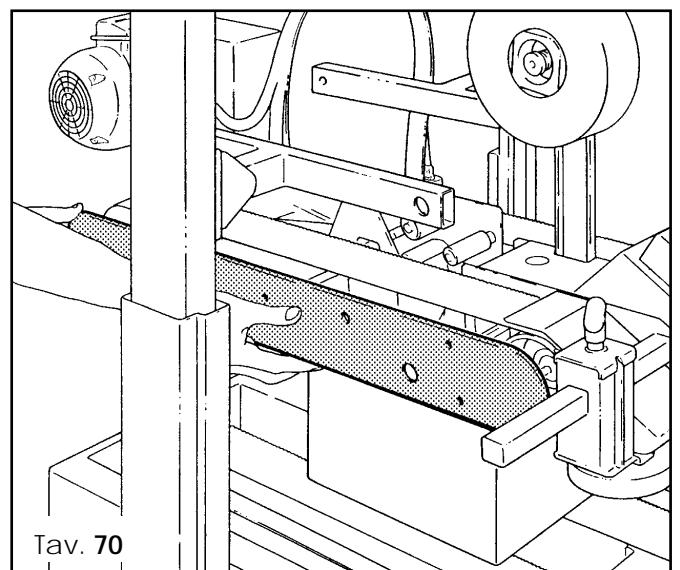
- Togliere le viti **A** e **B** su entrambi i lati.
- *Remove screws **A** and **B** on both sides.*



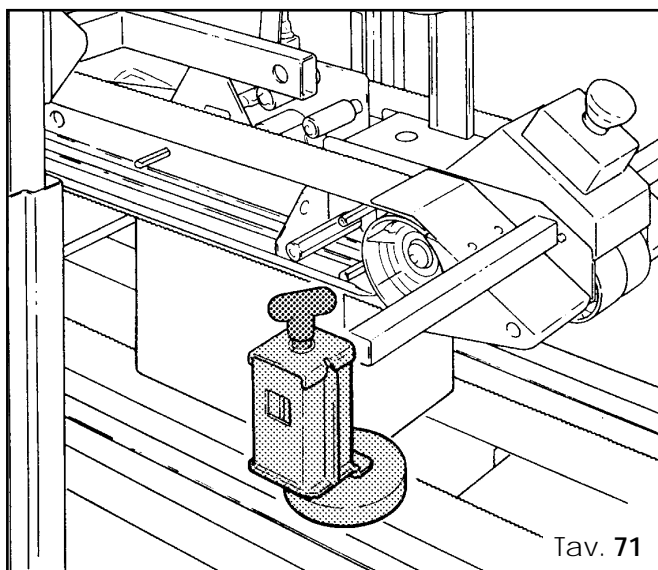
- Tramite la manovella sollevare i supporti della motorizzazione.
- Togliere le viti **A** che fissano il carter laterale.
- *Using the crank lift the motorization supports.*
- *Remove the screws **A** which fix the side carter.*



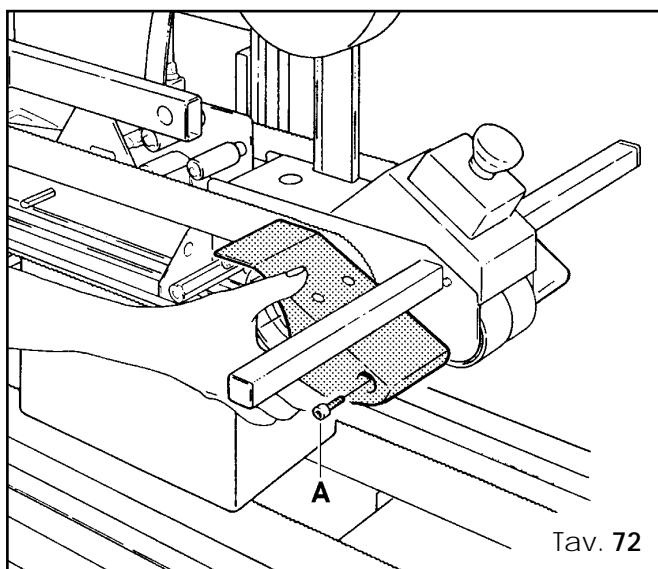
- Rimuovere il carter laterale.
- *Remove the side carter.*



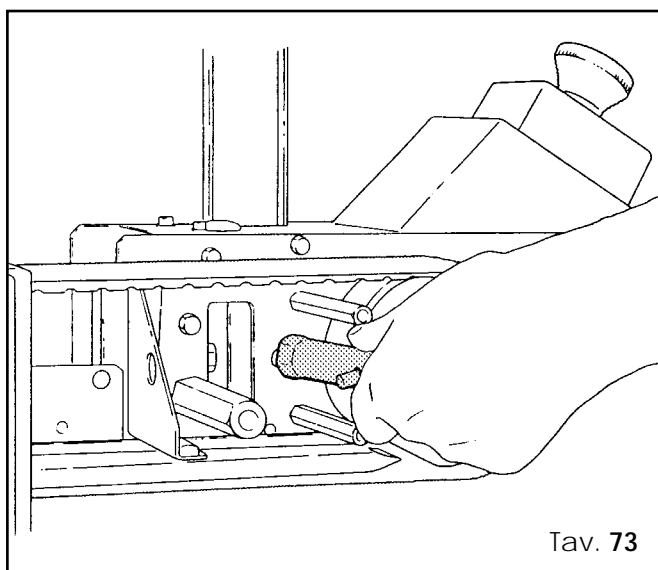
- Dopo aver allentato il pomolo rimuovere il pressatore laterale.
- *After having released the knob, remove the flap compression roller.*



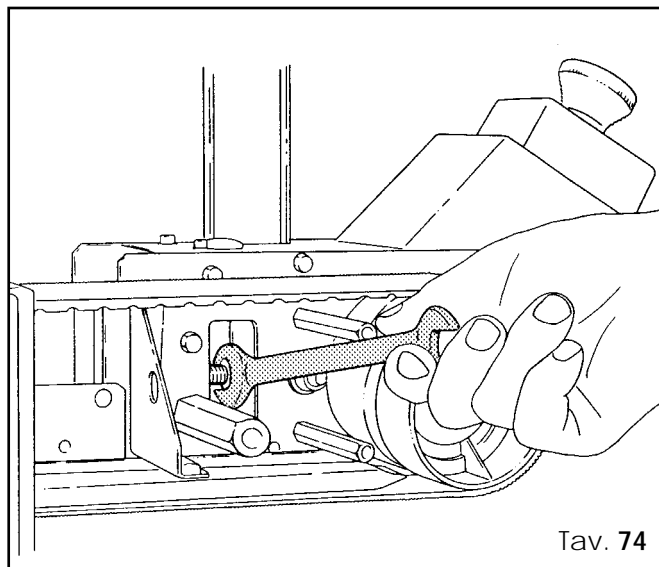
- Togliere la vite **A**.
- Rimuovere la protezione cinghia in entrata.
- *Remove screws **A**.*
- *Remove the belt entry-side protection.*



- Allentare la vite di bloccaggio.
- *Loosen the fastenings screw.*

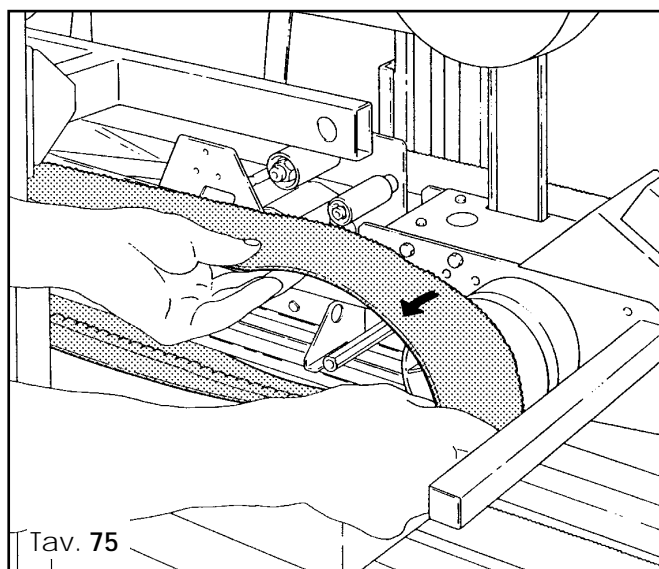


- Allentare la vite di tensionamento.
- *Loosen the tensioning screw.*



Tav. 74

- Rimuovere la cinghia.
- *Remove the belt.*



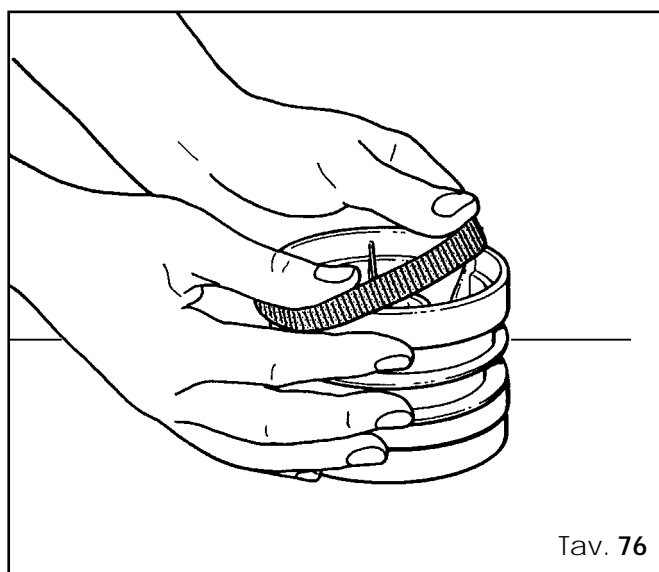
Tav. 75

**ATTENZIONE!**

Prima di inserire la nuova cinghia controllare la condizione degli anelli in plastica arancione sulle pulegge motrici: se usurati, sostituirli.

WARNING!

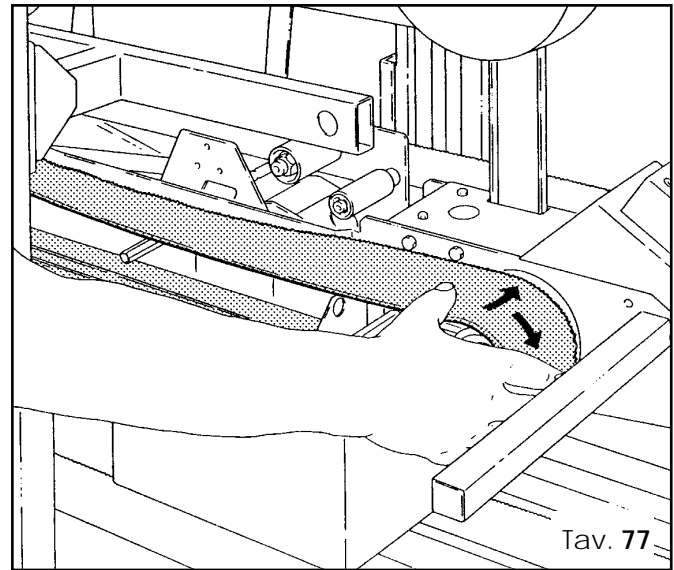
Before setting the new belt, check the wear of the orange plastic rings on the drive pulleys: replace them if they are worn out.



Tav. 76

Sostituire la cinghia e rimontare il tutto seguendo le istruzioni all'inverso.

Replace the belt and reassembly following the instructions in the opposite sequence.



Tav. 77

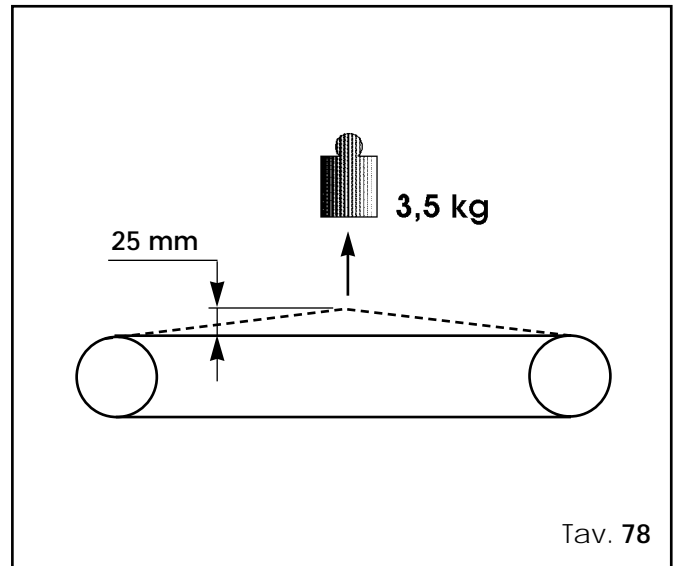
13.11 REGOLAZIONE TENSIONE CINGHIE

Controllare la tensione della cinghia sollevandola al centro; si deve staccare di circa 25 mm con una trazione di 3,5 kg.

ADJUSTMENT OF THE BELTS TENSION

Check the tension of the belt by pulling it outwards in the middle.

A force of 3,5 kg should produce a gap of 25 mm (1 inch) between the belt and the frame.



Tav. 78

14.1 INDICAZIONI PER LA ROTTAMAZIONE E L'ELIMINAZIONE

Materiali che compongono la macchina:

- Struttura in acciaio;
- Rullini di scorrimento in Nylon;
- Cinghie di trascinamento in PVC;
- Pulegge in Nylon.

Nel caso di smaltimento dei materiali che compongono la macchina: comportarsi secondo le norme vigenti nel proprio paese.

INSTRUCTIONS FOR SCRAPPING AND DISPOSAL OF THE MACHINE

The machine is made of the following materials:

- steel frame
- nylon conveyor rollers
- PVC drive belts
- nylon pulleys

In order to dispose of the above materials please comply with the law in force in your country.

**14.2 ISTRUZIONI PER SITUAZIONI DI EMERGENZA
INSTRUCTIONS ON EMERGENCY SITUATIONS**

In caso di pericolo/incendio:
staccare la spina dal quadro generale.

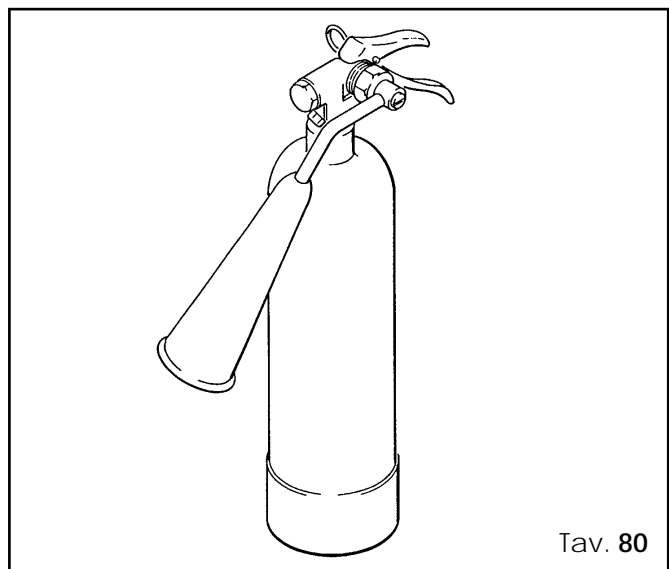
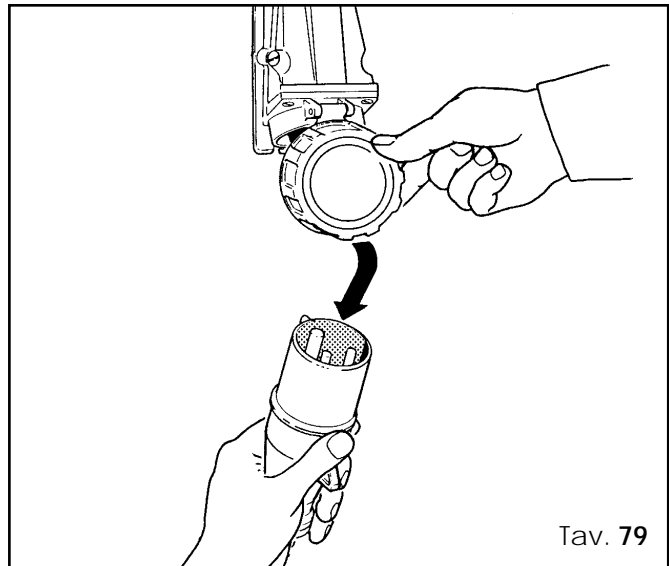
*In case of danger/fire:
disconnect the electric power.*

INCENDIO

In caso di incendio utilizzare estintore contenente CO₂

FIRE

In case of fire use an extinguisher containing CO₂



14-ISTRUZIONI SUPPLEMENTARI

EMISSIONE DI SOSTANZE DANNOSE E INDICAZIONI SUI MEZZI

Nulla da segnalare

14.3 MODIFICHE

Il fabbricante si riserva di apportare modifiche alla macchina. Qualora una o più modifiche richiedessero, a giudizio del fabbricante, un aggiornamento del manuale, le eventuali aggiunte o sostituzioni di pagine del manuale dovranno essere prontamente eseguite dall'utilizzatore seguendo le istruzioni che accompagnano il fascicolo di aggiornamento. In assenza di istruzioni diverse, ogni documentazione relativa a modifiche apportate dal fabbricante dovrà essere inserita in questo punto del manuale.

14-ADDITIONAL INSTRUCTIONS

EMISSION OF HAZARDOUS SUBSTANCES

Nothing to report

MODIFICATIONS

The manufacturer reserves the right to modify the machine. In case one or more modifications to the machine should require an amendment to this manual, the user must promptly add or replace the concerned pages, following the instructions accompanying the amendment. Except when otherwise instructed, every documentation referring to modifications carried out by the manufacturer must be inserted in this point of the manual.

15-ALLEGATI

15.1 DICHIARAZIONE DI CONFORMITÀ

alla direttiva 89/392 CEE del 89-06-14 e 91/368 del 91-06-20, 93/44 del 93-06-14 e 93/68 del 93-07-22

15.2 MISURA DEL LIVELLO DI RUMORE

Pressione acustica rilevata ad una distanza di 1 metro dalla macchina con nastro adesivo inserito: 73 dB

Pressione acustica ad una altezza di 1,6 metri dalla macchina con nastro adesivo inserito: 73 dB.

Rilevazioni effettuate con uno strumento tipo SPYRI-MICROPHON

15.3 INDICAZIONI SULLE EMISSIONI DI RADIAZIONI, GAS, VAPORI, POLVERI

Nulla da segnalare

15.4 COMPONENTI DI SICUREZZA

- Interruttore STOP EMERGENZA a ritenuta

N.B. i componenti di sicurezza devono essere segnalati a tutti gli operatori macchina/ufficio ricambi, perché essi non siano fatti mancare o siano ordinati con assoluta precedenza.

UTILIZZARE SOLO RICAMBI ORIGINALI

15.5 PROVE ELETTRICHE

Prove elettriche:

1 - Continuità del circuito di protezione

2 - Resistenza di isolamento

3 - Tensione di isolamento

In riferimento EN 60204-1, Par. 20.2, 20.3, 20.4

15-ENCLOSURES

STATEMENT OF CONFORMITY

to the Directives on Machinery EEC 89/392 of 89-06-14, 91/368 of 91-06-20, 93/44 of 93-06-14 and 93/68 of 93-07-22

MACHINE NOISE MEASUREMENT

Acoustic pressure at 1 meter distance from the machine with the tape roll inserted: 73 dB Acoustic pressure at a height of 1,6 meter above the machine with the tape roll inserted: 73 dB.

The measurement has been performed by a SPYRI-MICROPHON phonometer.

EMISSIONS OF RADIATIONS, GAS, VAPOURS AND DUST

Nothing to report

SAFETY COMPONENTS

- LOCKABLE EMERGENCY STOP BUTTON

N.B. The safety components must be well known to every machine operator and in case of failure they should be ordered with top priority.

USE ONLY ORIGINAL SPARE PARTS

ELECTRIC TESTS

Electric tests:

1 - Continuity of the ground circuit

2 - Insulation resistance

3 - High voltage insulation

Reference: EN 60204-1 Section 20.2, 20.3, 20.4

16-DISEGNI E SCHEMI

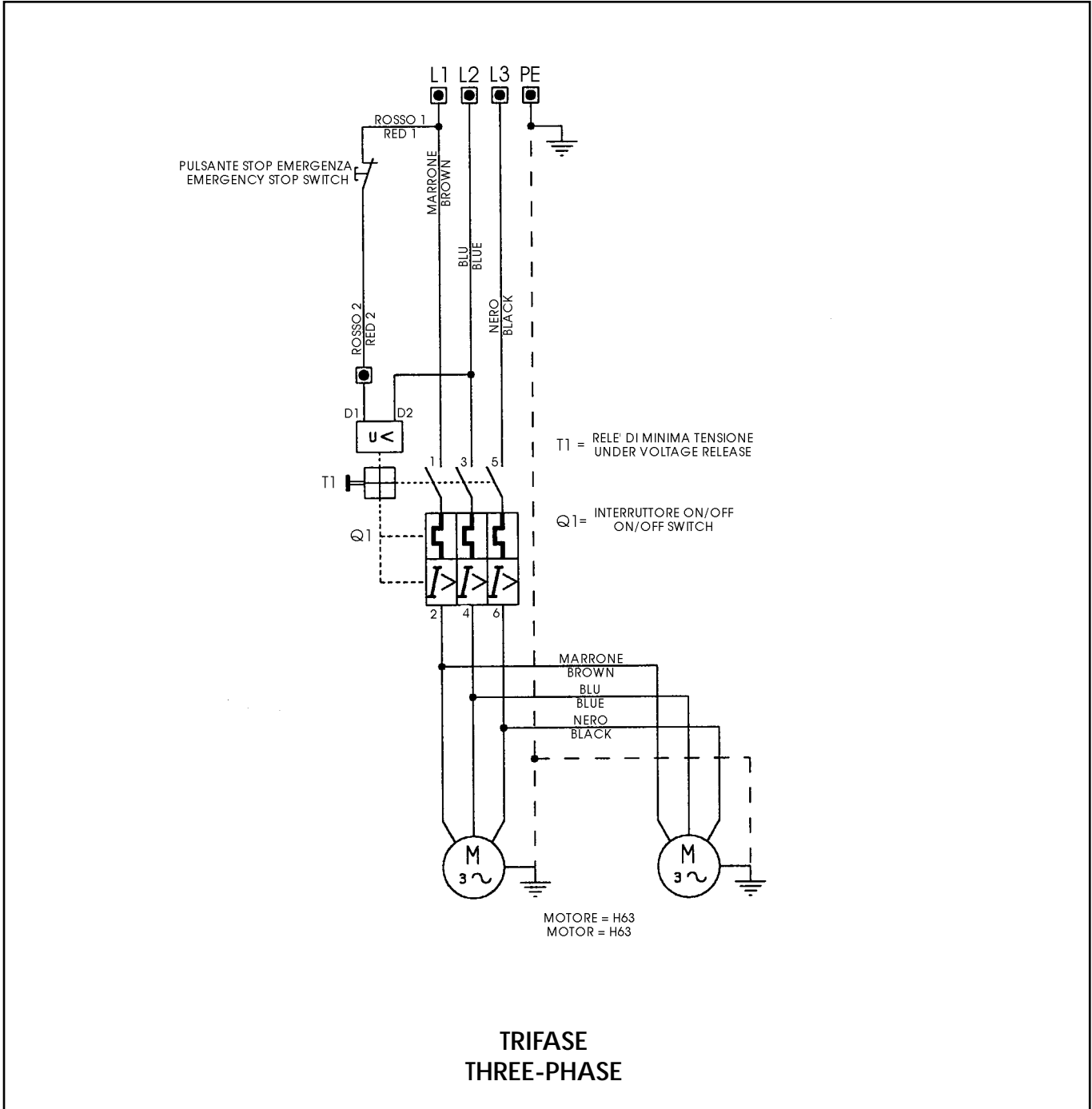
DRAWINGS AND DIAGRAMS

16.1 LAY OUT (Vedi Tav. 9 pag. 22)

LAY-OUT OF THE MACHINE (see Pict. 9 pag. 22)

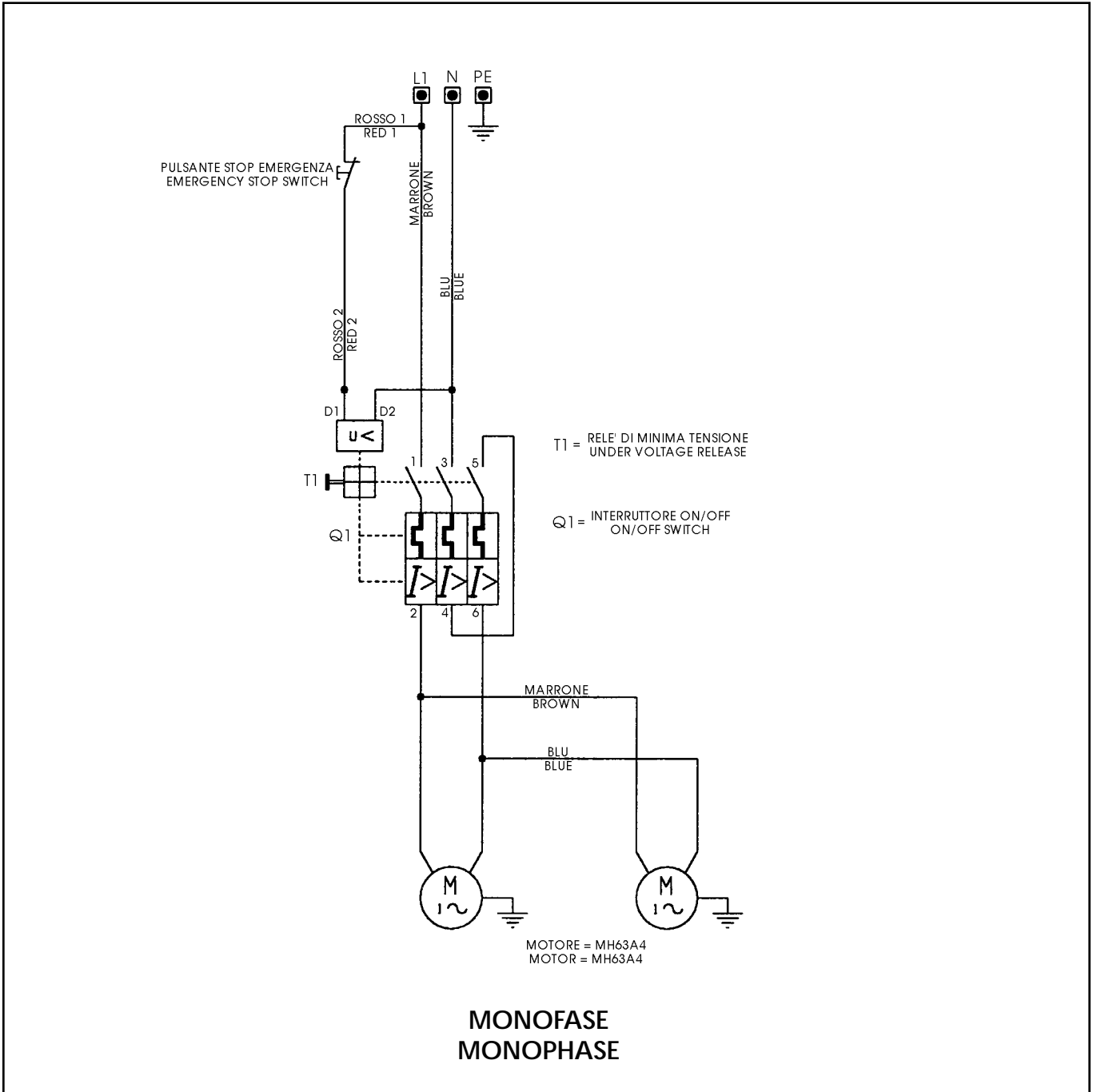
16.2 SCHEMA ELETTRICO TRIFASE

ELECTRIC DIAGRAMS (THREE PHASE)



16.3 SCHEMA ELETTRICO MONOFASE

ELECTRIC DIAGRAMS (MONOPHASE)



PARTI DI RICAMBIO

Per ordinare i pezzi di ricambio si prega di indicare: FIGURA, POSIZIONE, Codice RICAMBIO, DESCRIZIONE e QUANTITÀ desiderata.

Il costruttore si riserva la facoltà di apportare modifiche alle macchine senza preavviso.

SPARE PARTS

When ordering spare parts, please define each part as follows: FIGURE number, POSITION, PART number (RICAMBIO), DESCRIPTION and desired QUANTITY.

The manufacturer reserves the right to modify its products at any time without notice.

Salvamotore con comando manuale tipo Mbs 25

AEG



Salvamotore con comando manuale tipo Mbs 25

Prestazioni

Salvamotore con comando manuale, e con la capacità di interruzione di un vero interruttore, secondo la DIN VDE 0660, e la IEC 292 e IEC 157-1.

Fino a 6,3 A la capacità di interruzione è infinita: fino a 10 A è di 6 kA, fino a 25 A è di 4 kA, tutti riferiti a 380 V trifase.

Lo sganciatore termico di sovracorrente è compensato per le variazioni di temperatura, ed è sensibile alla marcia monofase.

Il salvamotore può anche essere utilizzato come interruttore principale, e come dispositivo di interruzione di emergenza, dotandolo di un pulsante a fungo.

La condizione di aperto e di chiuso è chiaramente indicata da un indice indissolubilmente legato ai contatti.

Può essere aggiunto al salvamotore l'accessorio Rapid id 50, con il quale la capacità di interruzione a 380 V trifase sale a 50 kA.

Vantaggi economici

La costruzione è economica e compatta, con dimensioni molto ridotte (la larghezza è di 45 mm).

Le misure sono adatte al montaggio in quadri di distribuzione modulari normalizzati, anche per la cappa di copertura.

Sono state tenute presenti le diverse normative, per permetterne l'impiego in tutto il mondo.

Sicurezza

E' garantita una elevata sicurezza per l'operatore, essendo stato tenuto conto DIN VDE 0106 T 100 (dito VDE, e criteri più generali di sicurezza dai contatti accidentali con le parti in tensione).

Il salvamotore, anche senza alcun accessorio garantisce un grado di protezione IP 20.

Diversi tipi di contenitori garantiscono un grado di protezione adatto ad ogni tipo di impiego, senza dover richiedere ai quadri delle protezioni particolari.

Qualità

E' garantito lo standard qualitativo »Made in Germany« mediante prove di tipo nelle più severe condizioni di funzionamento condotte nelle nostre sale-prova, e il mantenimento di questo standard nella produzione in larga serie con sistemi altamente automatizzati, e con il controllo delle prestazioni mediante estese prove di pezzo.

Flessibilità

Il sistema dei componenti è modulare. Gli sganciatori ausiliari e i blocchetti dei contatti ausiliari sono inseribili ad incastro in modo semplice e veloce.

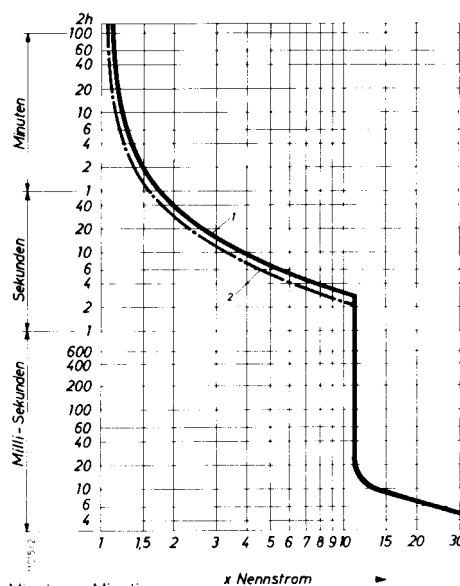
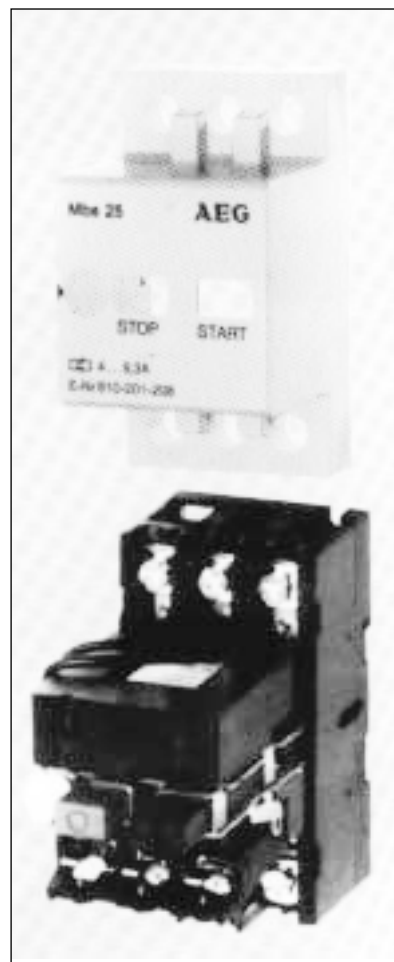
Lo sganciatore a lancio di corrente o a minima tensione vanno applicati all'interno del salvamotore, e non ne aumentano l'ingombro.

I blocchetti dei contatti ausiliari possono essere applicati ai fianchi o all'interno del salvamotore.

Montaggio

Il salvamotore può essere fissato a scatto su profilati DIN EN 50 022, oppure avvitato su piastre.

I morsetti sono disposti in un piano verticale, possono essere facilmente raggiunti dal davanti dell'apparecchio; sono accessibili da un cacciavite automatico, ma non dalle dita.



Minuten = Minuti
Sekunden = Secondi
Milli-Sekunden = Millisecondi
Nennstrom = Per corrente nominale
Caratteristiche di sgancio
1. tripolare
2. bipolare, per mancanza di fase

	Sganciatore di sovracorrente Termico b Campo di taratura A	Sganciatore di corto circuito Magnetico s Corrente di scatto A	E-Nr 910-
Tipo Mbs 25	0,1 ... 0,16 0,16 ... 0,25 0,25 ... 0,4 0,4 ... 0,63 0,63 ... 1 1 ... 1,6 1,6 ... 2,5 2,5 ... 4 4 ... 6,3 6,3 ... 10 10 ... 16 16 ... 20 20 ... 25	1,9 3 4,8 7,5 12 19 30 48 75 120 190 240 300	201-200 201-201 201-202 201-203 201-204 201-205 201-206 201-207 201-208 201-209 201-210 201-211 201-212
Esecuzione per trasformatore	Tutti i campi di taratura	Circa $21 \times I_N$... - ... - 10
Accessori			
Custodia in materiale isolante stampato tipo i	Grado di protezione IP 41 Grado di protezione IP 55		293-110 293-111
Kit di montaggio	Per grado di protezione IP 55		293-115
Copertura frontale in materiale isolante stampato it	Grado di protezione IP 41 Grado di protezione IP 55		293-112 293-113
Kit di montaggio	Per grado di protezione IP 55		293-116
Conduttore di neutro per custodia i e copertura frontale it			293-114
Lampada di segnalazione per custodia i e copertura frontale it	bianco verde rosso		293-120-X 293-121-X 293-124-X
	Tensioni	Numero di identificazione	
X = mettere al posto di x il numero corrispondente alla tensione prescelta	≈ 110 V AC, DC ≈ 220 V AC, DC ≈ 380 V AC, DC ≈ 480 V AC, DC	X = 53 X = 51 X = 52 X = 54	
Dispositivo di blocco per custodia i e copertura frontale it (color giallo)	Blocco per 3 lucchetti in posizione »Aperto«		293-105
Dispositivo per apertura di emergenza per custodia i e per copertura frontale it, IP 41 Pulsante a fungo con contatto permanente Pulsante a fungo con chiave (montaggio in fabbrica) Pulsante a fungo con contatto di lavoro	Rosso su base gialla Si sblocca tirando Si sblocca con la chiave -		293-106 293-107 293-108
Aumento del grado di protezione da IP 41 a IP 55 Anello di guarnizione per la custodia i Anello di guarnizione per la copertura frontale it			Z-Nr 820 635 Z-Nr 820 634
Bloccetto di contatti ausiliari HS 9 per montaggio laterale	HS 9.11 HS 9.20 HS 9V.11 HS 9V.20 HS 9K.001	1N.O. + 1N.C. 2N.O. 1N.O. + 1N.C. anticipati 2N.O. anticipati 1 di scambio	293-130 293-131 293-132 293-133 293-137
per aumentare la sicurezza di buon funzionamento alle basse tensioni 4 ... 30 V e 4 ... 100 mA			

			E-Nr 910-
Blocchetto di contatti ausiliari tipo HS 10 per montaggio interno	HS 10.11	1N.O. + 1N.C.	293-136
Contatto ausiliario per la segnalazione di scatto tipo HS 10 R per montaggio interno	HS 10 R.10 HS 10 R.01	1N.O. 1N.C.	293-134 293-135
Blocchetto con conduttore di neutro N e di terra PE per montaggio laterale	I conduttori passanti PE e N possono essere allacciati a cavi esterni, di sezioni comprese fra 0,75 ... 2,5mm ²		293-118
Sganciatore a lancio di corrente, tipo a per montaggio interno			293-101-X
	Tensione	Numero di identificazione	
X = Porre al posto di X il numero corrispondente alla tensione prescelta	110 V, 50 Hz, 120 V, 60 Hz	X = 53	
Se esse non è fra quelle indicate, scrivere 99 al posto di X, e indicare il valore voluto, e la frequenza.	220 V, 50 Hz, 240 V, 60 Hz	X = 51	
E' allora previsto un sovrapprezzo.	380 V, 50 Hz, 440 V, 60 Hz	X = 52	
	24 ... 480 V, 50/60 Hz	X = 99	
Sganciatore per minima tensione, tipo r per montaggio interno			293-100-X
	Tensione	Numero di identificazione	
X = Porre al posto di X il numero corrispondente alla tensione prescelta	110 V, 50 Hz, 120 V, 60 Hz	X = 53	
Se esse non è fra quelle indicate, scrivere 99 al posto di X, e indicare il valore voluto, e la frequenza.	220 V, 50 Hz, 240 V, 60 Hz	X = 51	
E' allora previsto un sovrapprezzo.	380 V, 50 Hz, 440 V, 60 Hz	X = 52	
	24 ... 480 V, 50/60 Hz	X = 99	
Piastrina di adattamento	Per la sostituzione con un Mbs 25 di salvamotori AEG di vecchi tipi (p.es. Mb, Mbs 15, Mb 16, Mbs 6.10)		293-117
Modulo rapido tipo id 50 $U_i = 660$ V. $I_U = 32$ A per assemblaggio con Mbs 25 Montaggio in qualunque posizione	Per aumentare la capacità di interruzione della corrente di corto circuito fino a 50 kA a 380 V trifase Per la protezione di un solo Mbs 25 o di un gruppo		293-140
Sistema trifase di sbarre omnibus tipo d completamente isolato per $U_i = 660$ V, $I_U = 80$ A	con due derivazioni trifase, lunghezza 99 mm con due derivazioni trifase, lunghezza 208 mm con due derivazioni trifase, lunghezza 262 mm		293-210 293-207 293-208
Cappa di protezione dai contatti verso le sbarre, tripolare	per derivazioni dalle sbarre non utilizzate		293-211
Blocco di alimentazione, tipo db completamente isolato, $U_i = 660$ V, $I_U = 80$ A	tripolare, per sistema di sbarre tipo d		293-209
Adattatore di sbarre tipo ad 501 per sistema di sbarre da 40 mm, con sezione max. 12 x 5 mm sicuro dai contatti accidentali: $U_i = 660$ V, $I_U = 32$ A	Dimensioni 54 x 135 mm Allacciamento con cavo AWG 10/6 mm ² Due portasbarre secondo DIN EN 50 022		293-200
Copertura di derivazioni di riserva tipo ra 501	Protezione di tratti scoperti non utilizzati		293-203



Via Calabria, 8 – Tel. (02) 90.72.26.65 / 6 / 7
20090 Fizzonasco di Pieve Emanuele (MI)
Telefax (02) 90.72.48.27

Motori elettrici B14 trifasi e monofasi

Tipo di protezione

Il tipo di protezione contro i contatti accidentali e/o l'entrata di corpi estranei e contro l'entrata dell'acqua è espressa, a livello internazionale, da una notazione simbolica composta da un gruppo di 2 lettere e 2 numeri.

IP	Sono lettere di riferimento per il tipo di protezione
1° numero	Da 0 a 5 esprime i livelli crescenti di protezione delle persone contro i contatti elettrici e/o entrata di corpi estranei
2° numero	Da 0 a 8 esprime i livelli crescenti di protezione contro l'entrata dell'acqua

Tabella UNEL n. 05515-71		
Grado di protez.	1° numero	2° numero
IP 54	Protezione totale contro i contatti con le parti in tensione o le parti in movimento interne all'involucro. Protezione contro i depositi dannosi di polvere. La penetrazione della polvere non è impedita, ma la polvere non deve nuocere al buon funzionamento del motore.	Protezione contro l'acqua spruzzata sulla macchina da qualsiasi direzione.

Caratteristiche elettriche generali

Potenza nominale: è la potenza meccanica misurata all'albero, espressa in Watt, Kilovatt o in cavalli (HP).

Tensione nominale: la tensione da applicare ai morsetti del motore.

Coppia di spunto (o di avviamento): coppia minima che può fornire il motore a rotore bloccato, con alimentazione a tensione e frequenza nominali.

Coppia massima: è la coppia massima che il motore può sviluppare durante il suo funzionamento con alimentazione a tensione e frequenze nominali.

Coppia nominale: è la coppia corrispondente alla potenza nominale e ai giri nominali. Il valore della coppia nominale si ottiene con la formula:

$$C_n = 974 \frac{P_n}{n} \text{ (kgm)}$$

dove: P_n è la potenza nominale espressa in kW
 n è la velocità di rotazione nominale espressa in giri/minuto.

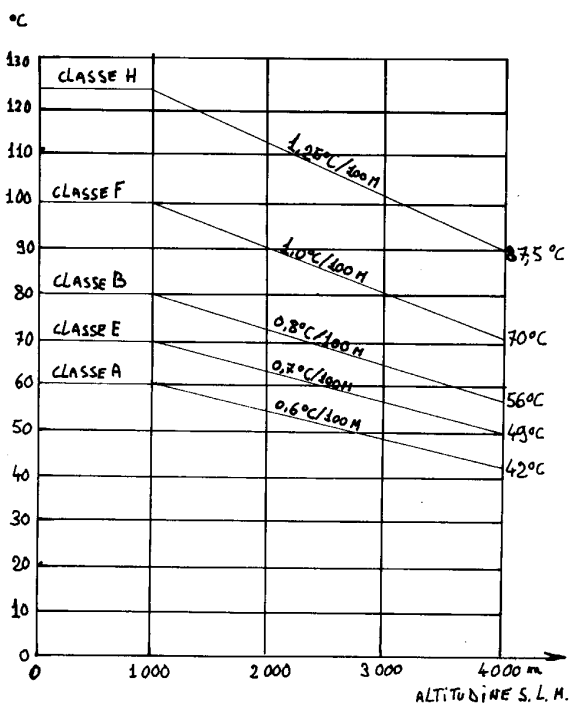
tipi di servizio

S1 = Servizio continuo: il motore funziona a carico costante per un tempo sufficiente a raggiungere l'equilibrio termico.

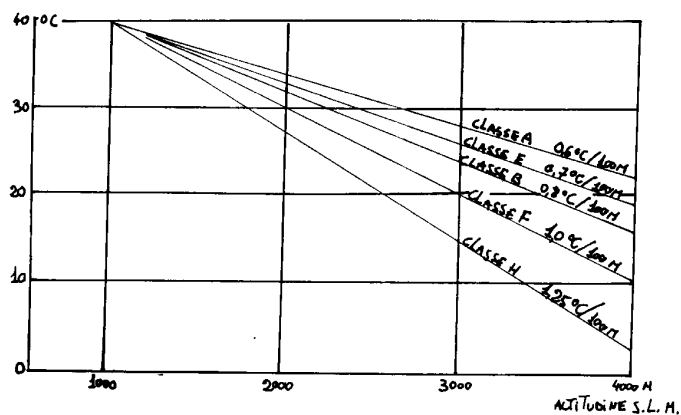
S2 = Servizio di durata limitata: il motore funziona a carico costante per un tempo limitato. Segue poi un tempo di riposo sufficiente a far ritornare il motore a temperatura ambiente.

S3 = Servizio interamente periodico il motore funziona secondo un ciclo intermittente e in percentuale a carico costante e tempo di riposo.

SOVRATEMPERATURE LIMITI IN FUNZIONE DELL'ALTITUDINE DI INSTALLAZIONE PER PROVE EFFETTUATE AD ALTITUDINE INFERIORE A 1000 m, PER MACCHINE DESTINATE AD INSTALLAZIONE FINO A 4000 m (temperatura del fluido di raffreddamento 40 °C)



VARIAZIONE DI TEMPERATURA DELL'ARIA DI RAFFREDDAMENTO IN FUNZIONE DELL'ALTITUDINE necessaria per mantenere le sovratemperature, valide fino a 100 m, anche per altitudini comprese fra 1000 e 4000 m.



Motori asincroni trifase

Caratteristiche: 50 p/s • 4 poli

Trifasi 4 Poli

TIPO	KW	HP	GIRI/1'	In (380V)	rend.	cos φ	Cn (kgm)	Ca/Cn	Ia/In	PD ² (kgm ²)	Peso (kg)*
56 A4	0.06	0.08	1340	0.24	55	0.68	0.044	2.0	2.8	0.000360	3
56 B4	0.09	0.12	1330	0.40	56	0.69	0.064	2.1	2.5	0.000360	3
63 A4	0.12	0.18	1300	0.58	58	0.70	0.103	2.0	2.4	0.000977	4
63 B4	0.18	0.25	1305	0.66	66	0.73	0.138	2.1	2.8	0.00100	4
63 C4	0.24	0.33	1300	0.72	60	0.73	0.160	2.1	3.1	0.00130	4.7
71 A4	0.26	0.35	1380	0.90	68	0.68	0.181	2.3	4.2	0.00270	6
71 B4	0.37	0.50	1370	1.30	66	0.70	0.262	2.5	3.1	0.00330	7
80 A4	0.55	0.75	1390	1.50	72	0.75	0.386	2.2	4.0	0.00630	8.5
80 B4	0.74	1.00	1390	2.20	74	0.73	0.518	2.3	4.2	0.00780	10
90 S A4	1.10	1.50	1390	3.10	74	0.74	0.778	2.2	3.9	0.0100	12
90 L A4	1.50	2.00	1400	4.10	78	0.72	1.03	2.3	4.5	0.0124	15
90 L B4	1.80	2.50	1390	5.30	76	0.72	1.20	2.0	3.9	0.0150	17
100 L A4	2.2	3.00	1390	5.95	76	0.80	1.55	1.9	4.1	0.0185	20
100 L B4	3.00	4.00	1400	7.60	78	0.81	2.05	1.9	4.5	0.0224	22
112 M A4	4.00	5.50	1440	9.80	79	0.80	2.72	2.0	5.5	0.0533	36
132 S A4	5.50	7.50	1440	12.40	82	0.83	3.73	2.2	5.9	0.0898	42
132 M A4	7.40	10.00	1445	16.00	83	0.85	4.96	2.2	6.0	0.118	50
132 M B4	9.20	12.50	1428	19.50	81	0.89	6.19	2.6	7.0	0.150	65

Motori asincroni monofase

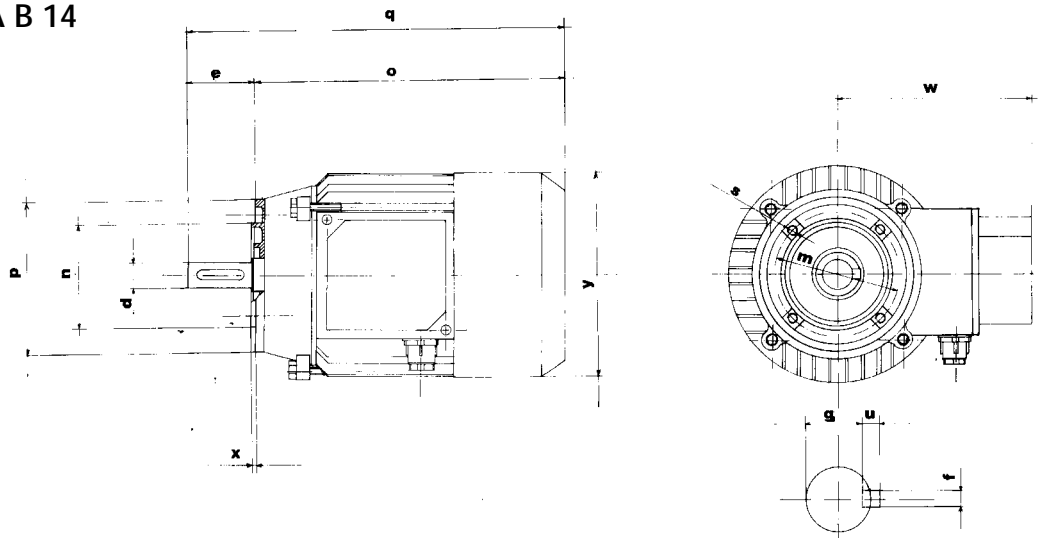
Caratteristiche: 50 p/s • 4 poli

Monofase 4 Poli

TIPO	KW	HP	GIRI/1'	In (220V)	rend.	cos φ	Cn (kgm)	Ca/Cn	Ia/In	Cond. μF	PD ² (kgm ²)	Peso (kg)*
56 A4	0.06	0.08	1330	0.74	44	0.83	0.043	0.49	1.7	5	0.000354	3.1
56 B4	0.09	0.12	1300	0.98	44	0.92	0.067	0.50	1.7	5	0.000624	3.5
63 B4	0.11	0.15	1310	1.20	44	0.89	0.074	0.76	2.1	6.3	0.000106	4.3
63 C4	0.18	0.25	1320	1.80	51	0.89	0.132	0.55	2.2	8	0.00130	4.9
71 B4	0.24	0.33	1340	2.40	56	0.81	0.174	0.65	2.6	10	0.00320	7.4
71 C4	0.29	0.40	1350	2.50	64	0.84	0.211	0.57	2.6	12.5	0.00370	7.8
80 A4	0.37	0.50	1370	3.15	58	0.94	0.263	0.74	2.7	16	0.00799	9.8
80 B4	0.55	0.75	1380	4.75	63	0.84	0.380	0.62	3.2	16	0.00965	12.3
80 C4	0.74	1.00	1400	5.60	66	0.91	0.499	0.58	4.2	25	0.0106	13.8

Dimensioni di ingombro

FORMA B 14



TIPO	Q	D	E	F	G	M	N	O	P	U	S	X	Y
56	191	9	20	3	7.2	65	50	170	80	3	5 MA	2.5	112
63	215	11	23	4	8.5	75	60	192	90	4	5 MA	2.5	126
71	240	14	30	5	11	85	70	214	105	5	6 MA	2.5	141
80	278	19	40	6	15.5	100	80	238	120	6	6 MA	3	157
90 S	308	24	50	8	20	115	95	258	140	7	8 MA	3	179
90 L	325	24	50	8	20	115	95	275	140	7	8 MA	3	179
100	373	28	60	8	24	130	110	313	160	7	8 MA	3.5	180
112	457	28	60	8	24	130	110	335	160	7	8 MA	3.5	222
132 S	442	38	80	10	33.5	165	150	362	200	8	10 MA	3.5	263
132 M	485	38	80	10	33.5	165	150	405	200	8	10 MA	3.5	263

tolleranze

estremità d'albero: la quota D, per tutte le forme costruttive, è soggetta alle seguenti tolleranze

mm	28	48	55
tolleranze	j6	k6	m6

Per il significato dei simboli j6, k6, m6 vedere norme UNI 4679. Per le dimensioni delle chiavette corrispondenti al diametro di ciascuna estremità d'albero vedere UNEL Pr 1720.

flangia: la quota N sia per la forma B5 e B14 e loro derivate, è soggetta alla tolleranza j6 fino al diametro 230 mm compreso; h6 oltre questo diametro.

INTERRUTTORI D'EMERGENZA DN-3-50-01

**sprecher +
schuh**

Svizzera

Sprecher + Schuh Verkauf AG
Dägermoos 5, 5015 Niedererlinsbach
☎ (064) 27 26 26, Fax: (064) 27 29 12

Australia

NHP Electrical Engineering Products Pty. Ltd.
P.O. Box 199, Richmond 3121, Victoria
☎ (03) 429-2999, Fax: (03) 429-1075, Tx.: AA31644

Austria

Sprecher + Schuh Niederspannung GmbH
Bäckermühlweg 1, 4030 Linz
☎ (0732) 85 651-0, Fax: (0732) 85 65 151, Tx.: 22-1975

Belgio

Landis + Gyr NV Dép. Industrie
Av. des Anciens Combattants 190, 1140 Bruxelles
☎ (02) 729 02 11, Fax: (02) 726 23 31 Tx.: 65930

Canada

Sprecher + Schuh Inc.
3610 Nashua Drive, Unit 10
Mississauga, Ontario L4V 1L2
☎ (416) 677-7514, Fax: (416) 677-7663

Danimarca

Inotec A/S, Engineering and Trading Company
Hørkaer 14, 2730 Herlev
☎ (44) 94 80 33, Fax: (44) 94 84 85, Tx.: 35 194

Finlandia

OY D. Klinkmann AB, Fonseentie 3, 00370 Helsinki
☎ (90) 51 33 22, Fax: (90) 51 35 41, Tx.: 122 244

Francia

Sprecher + Schuh S.A.
6, Avenue des Andes, 91940 Les Ulis
☎ (1) 69 28 64 46, Fax: (1) 69 28 79 71, Tx.: 603 694

Germania

Sprecher + Schuh GmbH, Postfach 20 04 29
Dieselstrasse 28, 7022 Leinfelden-Echterdingen 2
☎ (0711) 7 99 80-0, Fax: (0711) 7 99 80 40, Tx.: 7-255 470

Gran Bretagna

Sprecher + Schuh U.K. Limited
Hortonwood 30
Telford Shropshire TF1 4ET
☎ 0952 677 033, Fax: 0952 677 311

Irlanda

Sprecher + Schuh Ireland Ltd.
Naas Road Industrial Park, Naas Road, Dublin 12
☎ (01) 50 81 64, Fax: (01) 56 54 74

Italia

Sprecher + Schuh S.r.l.
Via Cardinale Riboldi 161, 20037 Paderno Dugnano (Milano)
☎ (02) 99 060.1, Fax: (02) 99 04 39 39

Norvegia

Brinchmann + Co. A/S, P.O. Box 98, Oppsal, 0619 Oslo 6
☎ (02) 26 31 90, Fax: (02) 26 00 20, Tx.: 77 201

Nuova Zelanda

Sprecher + Schuh (N.Z.) Ltd., Egmont Road,
Private Bag, New Plymouth
☎ (06) 7585715, Fax: (06) 7587938, Tx.: NZ30748

Paesi Bassi

Sprecher + Schuh Nederland B.V.
Postbus 119, 3440 AC Woerden
☎ (03480) 18241, Fax: (03480) 21585

Portogallo

Sprecher + Schuh Portuguesa Lda.
Rua Republica do Paraguai, 20, 1700 Lisboa
☎ (01) 759 95 10/759 95 28, Fax: (01) 759 83 56, Tx.: 60 776

Sud Africa

Sprecher + Schuh (Pty) Ltd.
P.O. Box 61506, Marshalltown 2107, Johannesburg
☎ (011) 493 5022, Fax: (011) 493 2425, Tx.: 485 368

Spagna

Sprecher + Schuh Española S.A.
Belmonte de Tajo 31, 28019 Madrid
☎ (91) 565 16 16 Fax: (91) 565 16 87

Svezia

AB Electrica, Box 1390, Gärdsvägen 6, 17127 Solna
☎ (08) 73 05 900, Fax: (08) 73 03 240, Tx.: 17 409

USA

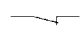
Sprecher + Schuh Inc.
15 503 W. Hardy Street, Houston, Texas 77060
☎ (713) 931-7000, Fax: (713) 931-9018

Sprecher + Schuh si riserva di apportare modifiche in qualsiasi momento.

PP DT 3/ SSI/5.93/Ue/55/8



Fungo d'emergenza rosso

Design	Tipo	
	Codice	
Sblocco	ø 30 mm	DN 3-30-01
a		18.104.020-61
rotazione	ø 40 mm	DN 3-40-01
		18.104.020-71
	ø 50 mm	DN 3-50-01
		18.104.020-81

Tensione nominale termica I_m

aperto (ambiente 40 °C) 10 A
in custodia (ambiente 60 °C) 6 A

Tensione nominale U_e

AC 660 V

Corrente nominale I_e

AC-1 10 A
AC-11 220 V 240 V 380 V 415 V 500 V 660 V
3 A 3 A 2.5 A 2.2 A 1.5 A 0.75 A
DC-11 24 V 48 V 110 V 220 V 440 V
DE 3 10 / DE 3 01 2 A 0.6 A 0.2 A 0.1 A 0.04 A
DA 3 10 / DA 3 01 1.3 A 0.4 A 0.13 A 0.065 A 0.026 A
DE 3 L01 / DA 3 L01 / DA 3 E10

Resistenza al cortocircuito

senza saldatura 10 A (DT, gl)

Cadenza di funzionamento

6000 manovre/ora

Durata di vita

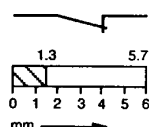
elettrica (AC-11) I_e Mio. manovre 0.1 A 1 A 2 A 3 A
10 3 1 0.5

Sicurezza dei contatti

compatibili con l'elettronica
contatti ad H

Schema di funzionamento

DE 3 01
DA 3 01



Informazioni tecniche



ASE
Svizzera



CSA
Canada



UL listed
Stati Uniti



DEMKO
Danimarca



NEMKO
Norvegia



SEMKO
Svezia



Ispettorato Elettrico
Finlandese



CEBEC
Belgio



Germanischer
Lloyd
RFG



Registro
Navale
URSS



Bureau
Veritas
Francia



Lloyd's
Register of
Shipping
Regno Unito

Prescrizioni

IEC 204-1, 337; ASE 1005, 1093; VDE 0113, 0660 parte 201;
BS 4794; CEE 24; CSA C22.2 Nos. 0. 14; UL 508, 486 E

Omologazioni

ASE, CSA, UL, CEBEC, DEMKO, NEMKO, SEMKO,
Seti, Germanischer Lloyd, Bureau Veritas, Registro Navale URSS,
Lloyd's Register of Shipping

Tensione di isolamento nominale U_i

IEC 337, VDE 0110,
gruppo di isolamento C
CSA, UL
660 V
600 V

Tensione di prova

Fase-fase
Fase-terra
3 kV, 1s
4 kV, 1s

Durata di vita

meccanica		Mio. manovre	DT/DP	DS	DTV/DPV	DSS/DN/DNS
			10	0.5	0.5	0.05
		Mio. manovre	DM 3 / DML 3			
			3			

Classi di utilizzo

Servizio pesante (Heavy pilot duty) AC
Servizio leggero (Light pilot duty) DC
A 600
Q 600

Temperatura ambiente

in servizio AC-1, AC-11
-25 °C... +60 °C (T 85)
(all'intero e all'esterno dell'armadio;
in caso di lampade e selettori luminosi,
all'esterno del quadro max. 40°C)
-40 °C... +80 °C
immagazzinaggio, trasporto

Resistenza agli effetti climatici

caldo umido
40°C / 95% umidità relativa
Clima umido alternato
23°C, 83% / 40°C, 93%
56 giorni
20 cicli

Grado di protezione

IEC 529, DIN 40 050
DT - DTV - DL - DS - DSS - DN - DNS
IP 65
IP 20 elementi di contatto e portalamпада
DM 3 / DML 3
senza cappuccio di protezione
IP 40
con cappuccio di protezione
IP 66
Protezione contro i contatti
accidentali secondo
VDE 0106, parte 100
(protetto contro il contatto con le dita)

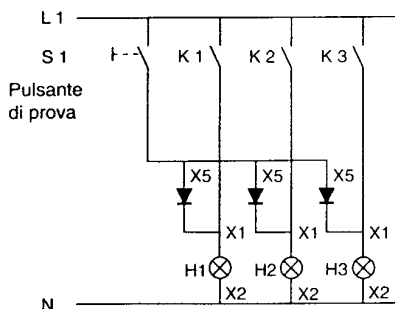
Sicurezza contro shock meccanici

IEC 68-2-27
30 g

Posizione di montaggio

qualsiasi

Esempio di impiego porta lampada con
controllo lampada (DEL.K3)





Via Calabria, 8 – Tel. (02) 90.72.26.65 / 6 / 7
20090 Fizzonasco di Pieve Emanuele (MI)
Telefax (02) 90.72.48.27

Motori elettrici B5 trifasi e monofasi

Tipo di protezione

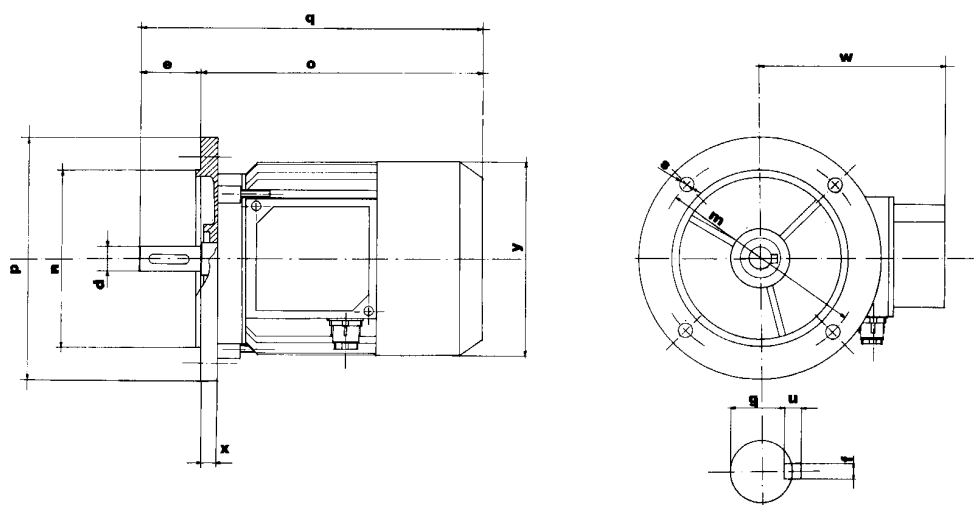
Il tipo di protezione contro i contatti accidentali e/o l'entrata di corpi estranei e contro l'entrata dell'acqua è espressa, a livello internazionale, da una notazione simbolica composta da un gruppo di 2 lettere e 2 numeri.

IP	Sono lettere di riferimento per il tipo di protezione
1° numero	Da 0 a 5 esprime i livelli crescenti di protezione delle persone contro i contatti elettrici e/o entrata di corpi estranei
2° numero	Da 0 a 8 esprime i livelli crescenti di protezione contro l'entrata dell'acqua

Tabella UNEL n. 05515-71		
Grado di protez.	1° numero	2° numero
IP 54	Protezione totale contro i contatti con le parti in tensione o le parti in movimento interne all'involucro. Protezione contro i depositi dannosi di polvere. La penetrazione della polvere non è impedita, ma la polvere non deve nuocere al buon funzionamento del motore.	Protezione contro l'acqua spruzzata sulla macchina da qualsiasi direzione.

Dimensioni di ingombro

FORMA B5



TIPO	Q	D	E	F	G	M	N	O	P	U	S	X	Y
56	191	9	20	3	7.2	100	80	170	120	3	7.5	8	112
63	215	11	23	4	8.5	115	95	192	140	4	8.5	8	126
71	240	14	30	5	11	130	110	214	160	5	9.5	10	141
80	278	19	40	6	15.5	165	130	238	200	6	11.5	11	157
90 S	308	24	50	8	20	165	130	258	200	7	11.5	11	179
90 L	325	24	50	8	20	165	130	275	200	7	11.5	11	179
100	373	28	60	8	24	215	180	313	250	7	14	12	180
112	457	28	60	8	24	215	180	335	250	7	14	12	222
132 S	442	38	80	10	33.5	265	230	362	300	8	14	14	263
132 M	485	38	80	10	33.5	265	230	405	300	8	14	14	263

tolleranze

estremità d'albero: la quota D, per tutte le forme costruttive, è soggetta alle seguenti tolleranze

mm	28	48	55
tolleranze	j6	k6	m6

Per il significato dei simboli j6, k6, m6 vedere norme UNI 4679. Per le dimensioni delle chiavette corrispondenti al diametro di ciascuna estremità d'albero vedere UNEL Pr 1720.

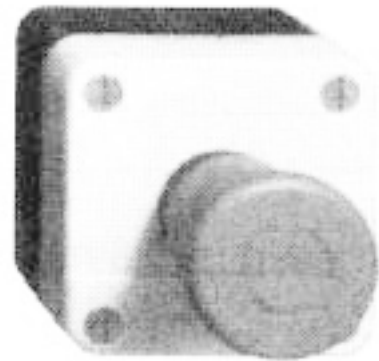
flangia: la quota N sia per la forma B5 e B14 e loro derivate, è soggetta alla tolleranza j6 fino al diametro 230 mm compreso; h6 oltre questo diametro.

**Telemecanique**

GRUPE SCHNEIDER

Paese	Indirizzo	Telefono (T) Telex (Tx) Telefax (Tfx)
Argentina	La Telemecanique Argentina Laprida 936/42 - 1187 Buenos Aires	T: (54) 83.97.01 Tx: 17558 TELE AR
Australia (Sydney)	Telemecanique Australia Pty Ltd Unit 3 & 4 Building A. Forestview Estate Cnr. Rodborough & Allambie Road French's Forest - NSW 2086	T: (612) 2/975.11.17 Tx: 23608 Tfx: (612) 2/9751360
Austria	Telemecanique Ges.m.b.H. Forchheimergasse 5 - 1233 Wien	T: (43) 222/86.24.36 Tx: 131022 Tfx: (43) 222/86243613
Belgio	La Telemecanique Electrique Belge S.A. Chaussée de Mons 181 1600 Leeuw-Saint Pierre	T: (32) 2/377.00.90 Tx: 21174 Tfx: (32) 23601338
Brasile	Telemecanique S.A. Avenida das Nações Unidas, 23223 São Paulo CEP 04795	T: (55) 11.52.45.233 Tx: 1122800 Tfx: (55) 115225134
Canada	Telemecanique Canada Limitée 580, avenue Lépine, Dorval Montréal - Province du Québec H9P 1G2	T: (1) 514/636.95.60 Tx: 5821849 Tfx: (1) 514/6361207
Colombia	Telemecanique de Colombia S.A. Avenida Eldorado Car 103 bis Bodega 2C - Bogotá 6 D.E.	T: (57) 298.19.00 Tx: 43191 Tfx: (57) 2984776
Danimarca	Telemecanique Electrique A.S. Marielundvej 46 A, 2730-Herlev	T: (45) 2/91.70.11 Tx: 35270 Tfx: (45) 2/917035
Finlandia	Telemecanique Oy Sinikalliontie 16 - PL 38 - 02631 Espoo	T: (358) 0/52.45.22 Tx: 121923 Tfx: (358) 0/524522
Francia	La Telemecanique Electrique 43-45, boulevard Franklin-Roosevelt 92506 Rueil Malmaison	T: (33) 1/47.32.92.12 Tx: 203369 Tfx: (33) 1/47080159
Giappone	Telemecanique Japan Ltd Landic Akasaka Building 3-4 Akasaka 2 Chome Minato-Ku - Tokyo 107	T: (813) 585.66.72 Tx: 25463 Tfx: (813) 5856693
Gran Bretagna	Telemecanique Electrique (GB) Ltd University of Warwick Science Park Sir Williams Lyons Road Coventry CV4 7EZ	T: (44) 203/41.62.55 Tx: 317290 Tfx: (44) 203/417517
Grecia	Telemecanique Hellas S.A. 14ème Km Ruote Nationale Athènes-Lamia GR 145 64 Kifissia	T: (30) 1/80.77.703 Tx: 216913
Iran	Telemecanique Iran 1047 Avenue Valie Assr - POB 15875 3547 Teheran	T: (98) 21/62.01.42 Tx: 215417
Italia	Telemecanique S.p.A. Via Orbetello 140 10148 Torino	T: (39) 11/25.22.12 Tx: 220262 Tfx: (39) 11/2165793
Marocco	Atelmec (Ateliers Electriques et Mécaniques) 20, rue Al Bachir Al Ibrahim BP 2097 Casa Gare - Casablanca	T: (212) 30.09.38 Tx: 26021 Télémare M
Messico	Telemecanique Mexico S.A. de C.V. Avenida Primero de Mayo No. 83 Col. San Luis Tlatilco 53630 Naucalpan - Rdo de Mexico	T: (525) 358.86.33 Tx: 1761379 Tfx: (525) 3588633
Norvegia	Telemecanique a.s. Solgaard skog 2 - Postboks 128 - 1501 Moss	T: (47) 32.57.041 Tx: 76812 Tfx: (47) 3257871
Paesi Bassi	Telemecanique B.V. Waarderweg 40 - Postbus 836 2031 BP Haarlem	T: (31) 23/15.47.00 Tx: 41216 Tfx: (31) 23/317757
Portogallo	Telemecanique - Automatismos Industrias, Lda Rua Castilho 167 - 2º - 1000 Lisboa	T: (351) 1/65.85.47 Tx: 14842 Tfx: (351) 1/685799
Repubblica Federale Tedesca	Deutsche Telemecanique Electric GmbH Elisabethstrasse 17 - Postfach 1261 4030 Ratingen-2	T: (49) 2102/4040 Tx: 8585144 Tfx: (49) 2102/404256
Singapore	Telemecanique Far East Co PTE Limited 18 New Industrial Road No. 03.00 Ventek Industrial Building - Singapore 1953	T: (65) 286.23.11 Tx: RS 22119 Tfx: (65) 2895162
Spagna	Telemecanica Electrica Española S.A. Carretera de Andalucía, km 13 Poligono Industrial "Los Angeles" Getale-Madrid Apartado 17056 - 28080 Madrid	T: (34) 1/695.71.00 Tx: 22702 Tfx: (34) 1/6977722
Stati Uniti	Telemecanique Incorporated 901, Baltimore boulevard Westminster - Maryland 21157	T: (1) 301/876.22.14 Tx: 7108629144 Tfx: (1) 301/8577577
Sud-Africa	Telemecanique S.A. (Pty) Ltd 793/797 5th Street, Wynberg P.O. Box 482 Bergvlei 2012 Johannesburg	T: (27) 11/786.84.15/16 Tx: 4-24432 SA
Svezia	Telemecanique Svenska A.B. Drottninggatan 22, Box 503, 64200 - Flen	Tx: (46) 15.71.24.70 Tx: 64128 Tfx: (46) 15711047
Svizzera	Telemecanique S.A. Postfach - Sägetrasse-75, 3098 Kőniz	T: (41) 31/53.82.82 Tx: 911801 Tfx: (41) 31/538643
Venezuela	Telemecanique de Venezuela S.a. Urbanización "La Urbina", Calle A4 Centro Profesional "La Urbina" Planta Baja - Local C 1010 Caracas - Distrito Federal	T: (02) 241.13.44 Tx: 23710 TE-VC Tfx: (02) 241.89.61

INTERRUTTORI D'EMERGENZA XAL-J178



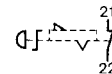
Funzione "Arresto di emergenza" inviolabile

Descrizione

pulsante a fungo
ad aggancio, Ø 40 mm rosso
Girare per sbloccare

Schema

NC



Peso

kg 0,140

Telemecanique

Control Station
Boite à bouton
Aufbauehäuse

IP 65

XAL J178

064413

3 389110 644135

x1

France 9513

RECYCLABLE

Caratteristiche generali

Conformità alle norme	IEC 337-1, NF C 63-140, VDE 0660-200.
Omologazioni	In esecuzione normale: DEMKO, NEMKO, SÄHKÖTARKASTUSKESKUS, ASE. In esecuzione speciale: CSA, UL.
Trattamento di protezione	In esecuzione normale: trattamenti "TC" e "TH".
Temperatura ambiente	Per funzionamento: da -25 °C a +70 °C. Per immagazzinaggio: da -40 °C a +70 °C.
Tenuta alle vibrazioni	15 g (da 40 a 500 Hz) secondo IEC 68-2-6.
Tenuta agli urti	Pulsanti 70 g, a fungo: 15 g, selettori a manopola: 200 g secondo IEC 68-2-27.
Protezione contro gli choc elettrici	Classe II secondo IEC 536 e NF C 20-030.
Grado di protezione	IP 65 secondo IEC 529 e IP 657 secondo NF C 20-010.
Durata meccanica	1 milione di cicli di manovre
Resistenza all'incendio dell'involucro	NF C 20-455: 960 °C, UL 94: VO.
Materiale e colori	XAL-B : policarbonato grigio RAL 7035 e grigio RAL 7021. XAL-J : policarbonato giallo RAL 1012 e grigio RAL 7021.
Entrate cavi	Incavi sfondabili o entrate filettate per pressacavi CM (vedere a pagina 5/113).

Caratteristiche degli elementi di contatto

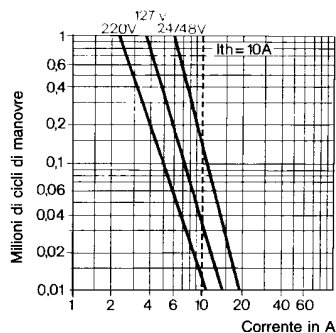
Corrente nominale termica	10 A secondo IEC 337-1, NF C 63-140, VDE 0660-200.
Tensione nominale di isolamento	500 V secondo IEC 158-1, NF C 20-040, VDE 0110.
Categoria di isolamento	Gruppo C secondo NF C 20-040 e VDE 0110.
Funzionamento dei contatti	Ad azione dipendente.
Resistenza tra morsetti	≤ 25 mΩ secondo NF C 93-050 metodo A o IEC 255-7 categoria 3.
Forza di azionamento	Pulsanti a filo ghiera e sporgenti - con 1 contatto NO: 1 daN - con 1 contatto NC: 0,8 daN. Contatto supplementare - NO: + 0,5 daN - NC: + 0,3 daN.
Marcatura dei morsetti	Secondo CENELEC EN 50013.
Protezione contro i corti-circuiti	Fusibili a cartuccia g1 o N: 10 A secondo IEC 337-1B e VDE 0660-200.

Potenze di impiego
secondo IEC 337-1
Categorie di impiego AC-11 e DC-11

Per 1 milione di cicli di manovre
Frequenza: 3600 cicli di manovre/ora
Fattore di marcia: 0,5

Corrente alternata \sim (ac) 50-60 Hz
 \sim Circuito induttivo

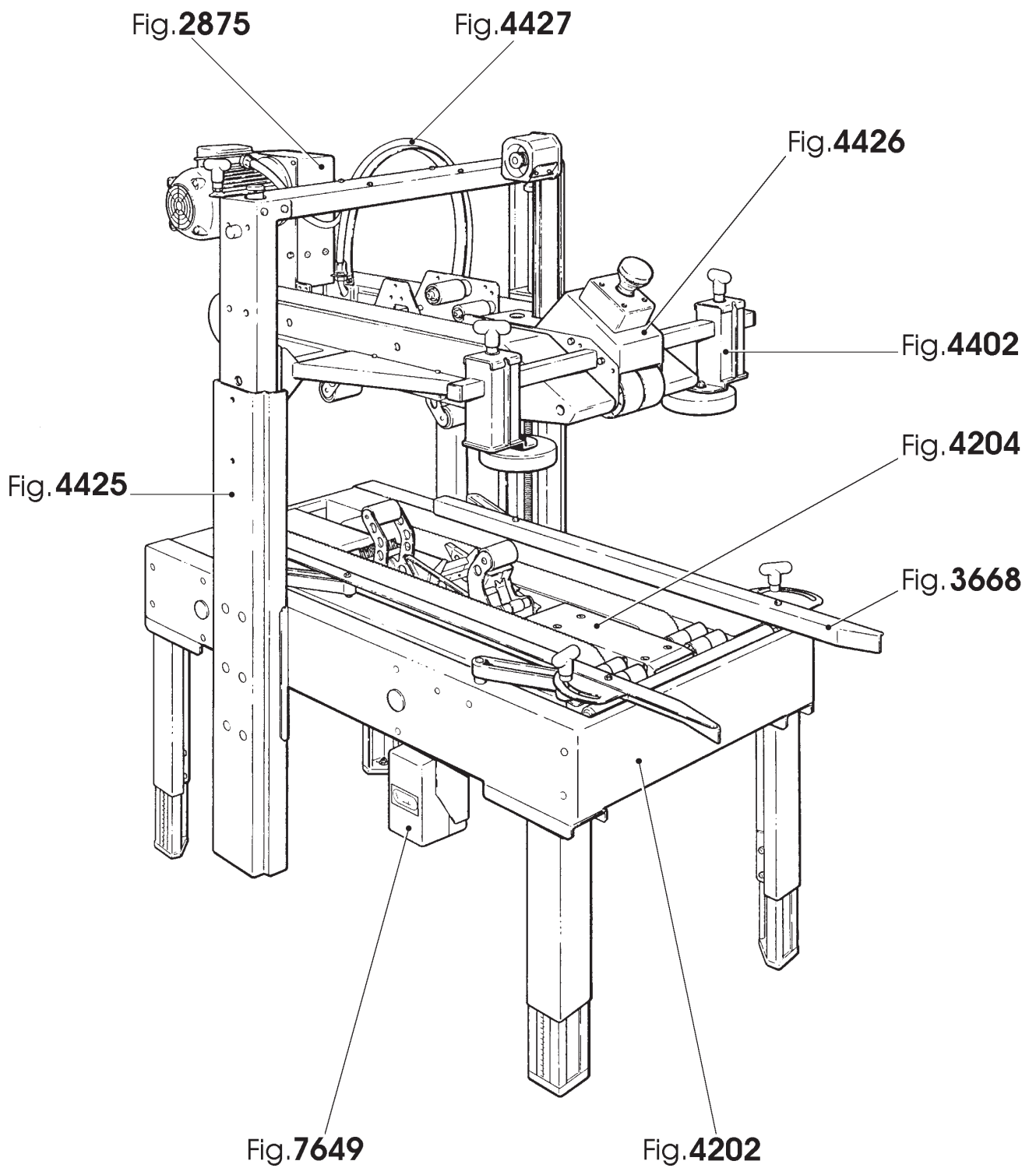
Corrente continua \equiv (dc)
Potenze interrotte
per 1 milione di cicli di manovre



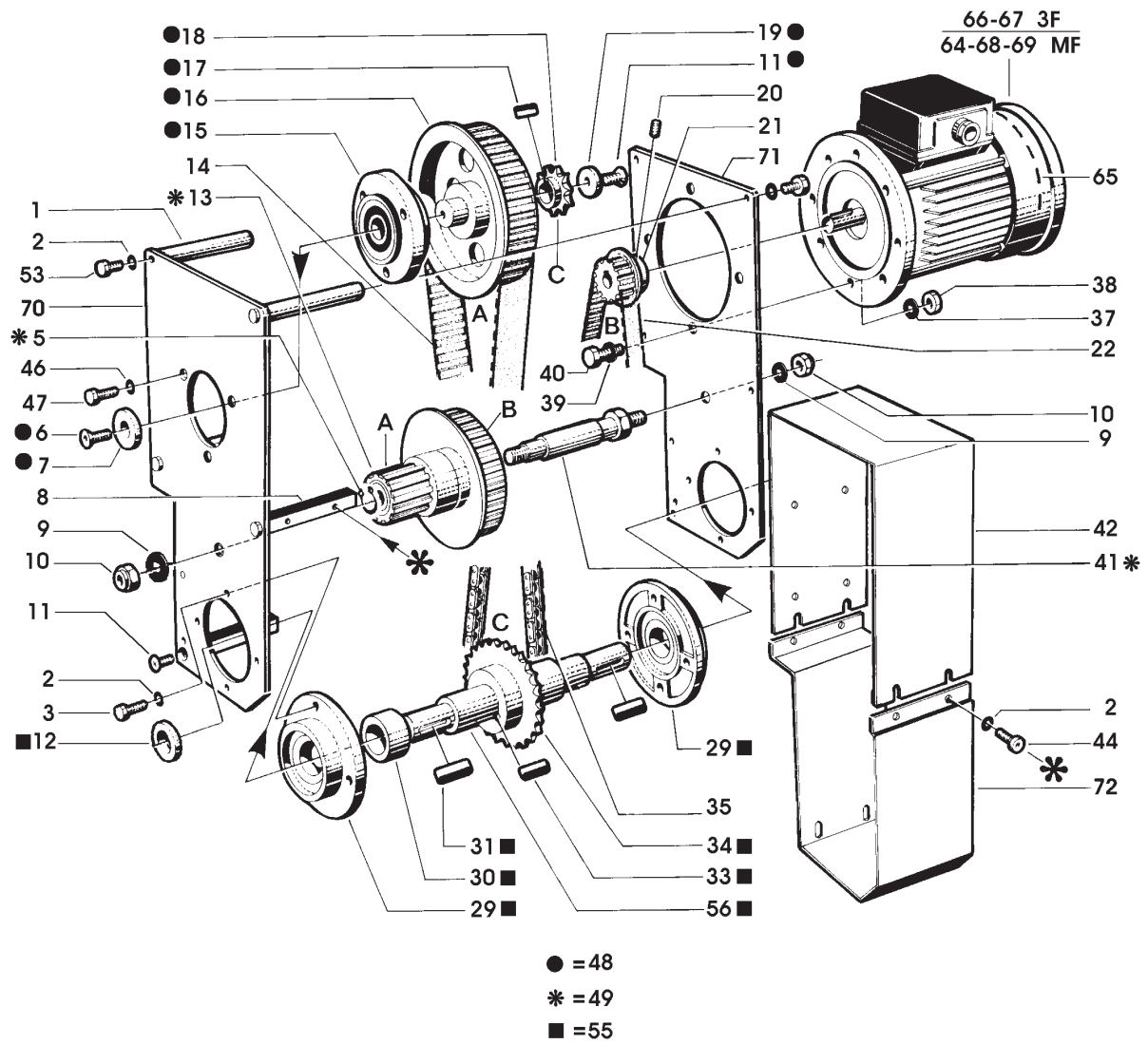
Tensione V	24	48	120
\sim W	65	48	40

Collegamento

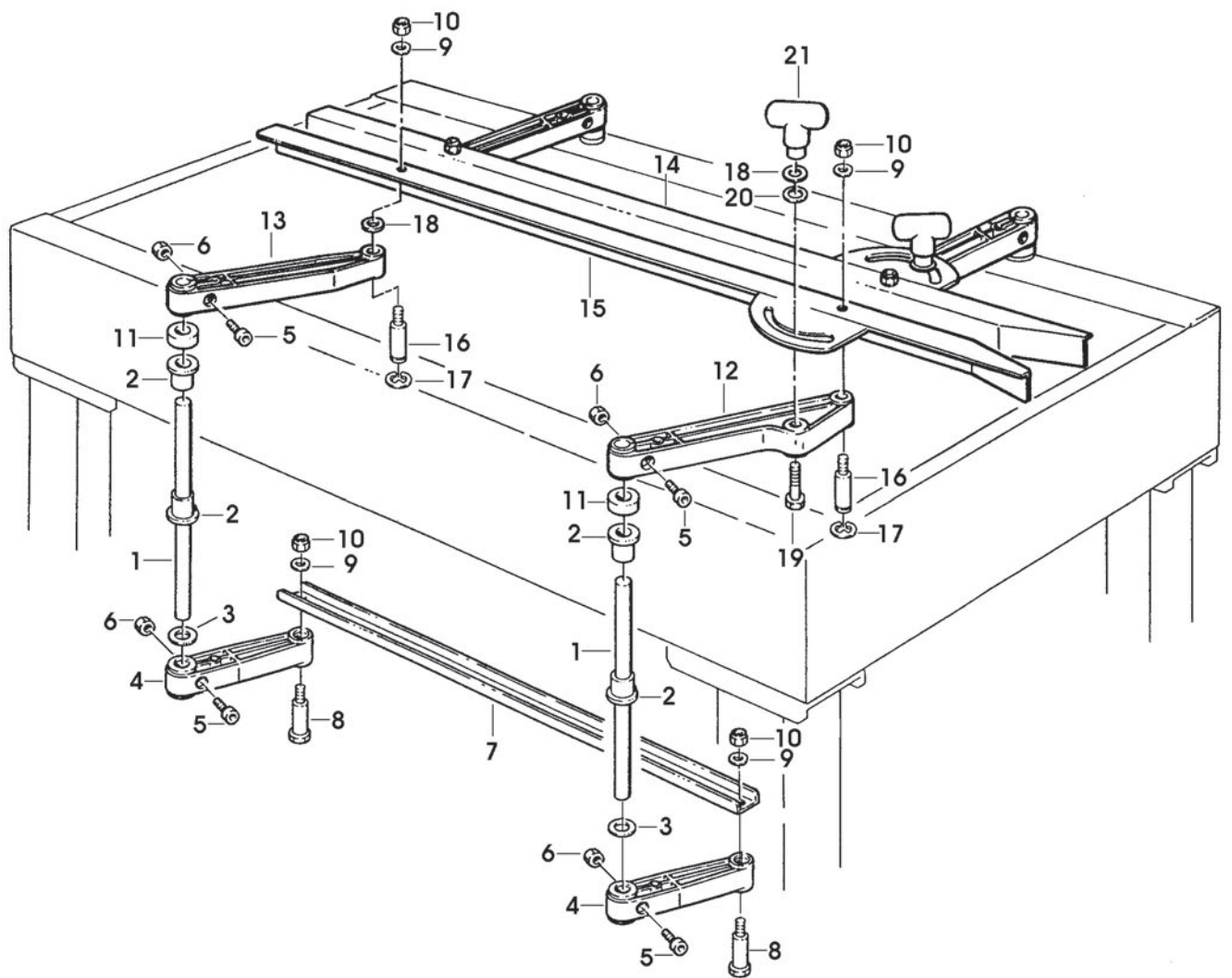
Su morsetti a viti e serrafili imperdibili.
Capacità di serraggio: min 1 × 0,5 mm², max 2 × 1,5 mm² o 1 × 2,5 mm².



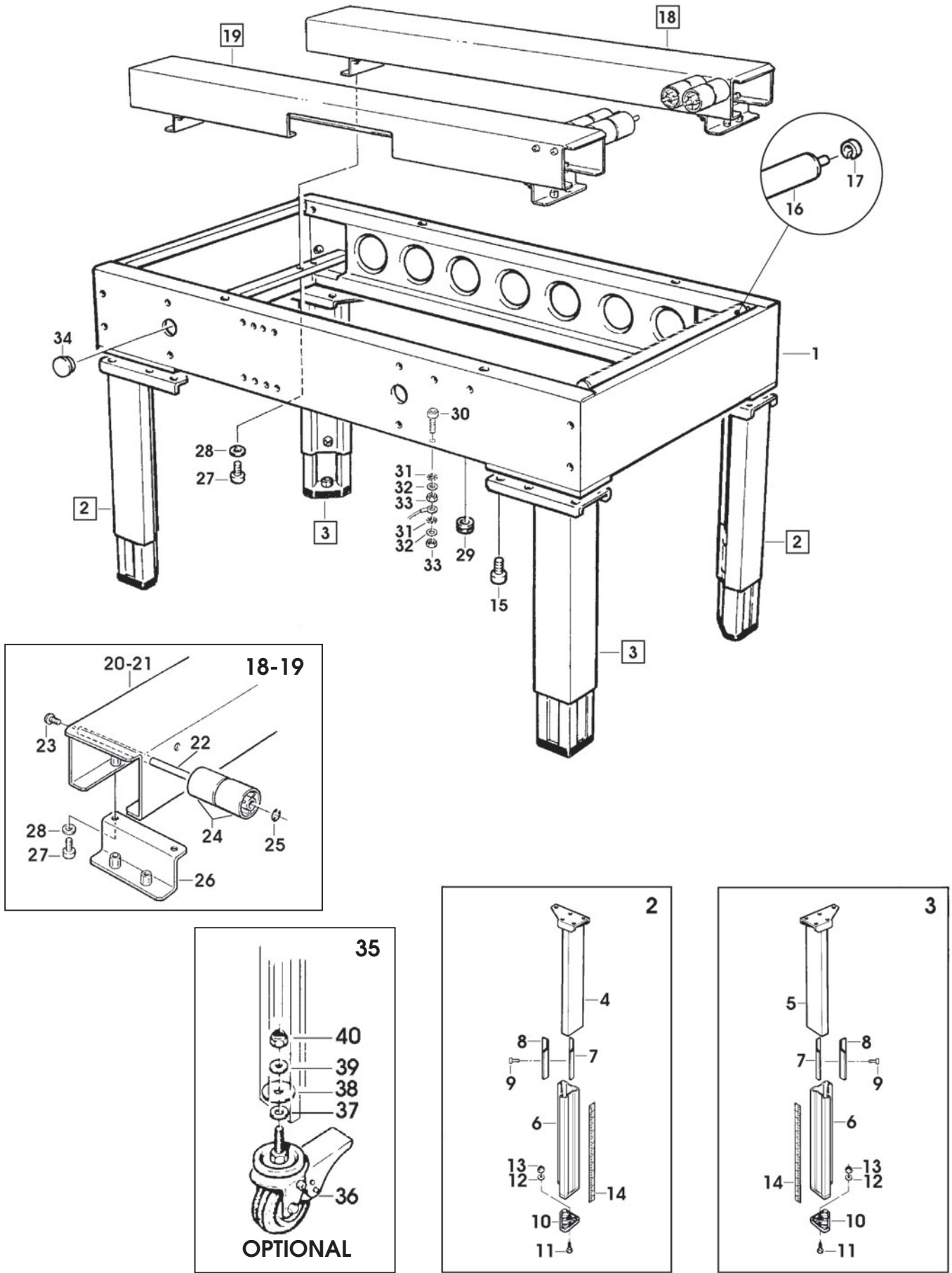
Pos.	Q.tà	UM	Codice	Descrizione
1	2	PZ	S330683093Z	DISTANZIALE /10X81,6
2	16	PZ	S340006193Z	RONDELLA PIANA X VITE M5 ZINC.
3	2	PZ	S340032993Z	VITE TE M5X16 ZINCATA
5	1	PZ	S340018792Z	ANELLO ARRESTO 10 DIN 471 BRUN
6	1	PZ	S340005393Z	VITE TSVEI M6X16 ZINCATA
7	1	PZ	S330221593A	RONDELLA /6,5/30X5
8	3	PZ	S330682993Z	DISTANZIALE 10X10X81,6
9	2	PZ	S340012393Z	RONDELLA PIANA X VITE M8 ZINC.
10	2	PZ	S340028393Z	DADO AUTOBLOCCANTE M8 ZINCATO
11	3	PZ	S340051693Z	VITE TSVEI M5X12 ZINCATA
12	2	PZ	S330439893Z	RONDELLA /20,5/30X5
13	1	PZ	S4304355ZZZ	PULEGGIA DOPPIA C/CUSCINETTO XRIDUTT.SM
14	1	PZ	S3401111ZZZ	CINGHIA DENTATA 187L100
15	1	PZ	S4604157ZZZ	SUPPORTO PULEGGIA COMP.
16	1	PZ	S4602390ZZZ	PULEGGIA
17	1	PZ	S3400741ZZZ	LINGUETTA 4X4X10
18	1	PZ	S330682692Z	(C) PIGNONE Z=11 P=3/8"
19	1	PZ	S330595193Z	RONDELLA 5,5X/20X4
20	1	PZ	S340038892Z	GRANO EIPP M5X6 BR. M5X6 BRUNITO
21	1	PZ	S330690292Z	(PC) PULEGGIA DENTATA PD11 L=0 L=050
22	1	PZ	S3400140ZZZ	CINGHIA DENTATA 187L050
29	2	PZ	S4602391ZZZ	FLANGIA X ALBERO
30	1	PZ	S330682592Z	BUSSOLA /25/32X22,5 BRUNITA
31	2	PZ	S3400183ZZZ	LINGUETTA 5X5X30
33	1	PZ	S3400238ZZZ	LINGUETTA 6X6X20
34	1	PZ	S330682492Z	(PC) CORONA Z=28 P=3/8"
35	1	PZ	S3401124ZZZ	CAT.AN.CHIUS.P=3/8 L=57 PS. GIUN.+FALS.1
37	4	PZ	S340006392Z	ROND ELAST.GROWER DIN 7980 X VITE M8
38	4	PZ	S340000393Z	DADO M8 ZINCATO
39	4	PZ	S340065593Z	RONDELLA TRIPLA X VITE M8 ZINC
40	4	PZ	S340005893Z	VITE TE M8X25 ZINCATA
41	1	PZ	S330682792Z	PERNO ECC.ES.20X116
42	1	PZ	S320141740B	CARTER SUP.MOTORIDUTT.SM
44	6	PZ	S340031893Z	VITE TCEI M5X12 ZINCATA
46	3	PZ	S340003393Z	RONDELLA TRIPLA X VITE M6 ZINC
47	3	PZ	S340005793Z	VITE TE M6X20 ZINCATA
48	1	PZ	S470424100A	PULEGGIA X RIDUTTORE ASS.
49	1	PZ	S4704242ZZZ	PULEGGIA DOPPIA ASSIEMATA
53	8	PZ	S340037193Z	VITE TE M5X12 ZINCATA
55	1	PZ	S4704470ZZZ	ALBERO CON FLANGE ASS.SM1/2/4 22A 77A
56	1	PZ	S350067192Z	PERNO PER RID A CINGH SM1/2/4 77A/R 22A
64	1	PZ	S3801993ZZZ	MOTORE 220/240V 60HZ MH63 C4-B C4-B5 KW 0.12
65	1	PZ	S3802615ZZZ	VENTOLA X MOTORE F.63
66	1	PZ	S3803442ZZZ	MOT H63 A4 B5 KW0.13 200V 50/60HZ 220V 60HZ 3F
67	1	PZ	S3803440ZZZ	MOT H63 A4 B5 220/240V-380/ 415V 50HZ 3F 0.13KW
68	1	PZ	S3803446ZZZ	MOT MULTITENS MH63 C4 KW0,12 B5 TIPO 5 "SM"
69	1	PZ	S3803449ZZZ	MOT MH63 C4 B5 220/240V MF 50HZ 0.13KW MULTITENSIONE
70	1	PZ	S320843647A	SPALLA SX MOTD SUP. S2T/98 VER S2T/98 VERN.
71	1	PZ	S320843547A	SPALLA DX MOTD SUP. S2T/98 VER S2T/98 VERN.
72	1	PZ	S320414040Z	CARTER INF.PER MOTORID.K13 22A 77A 77R



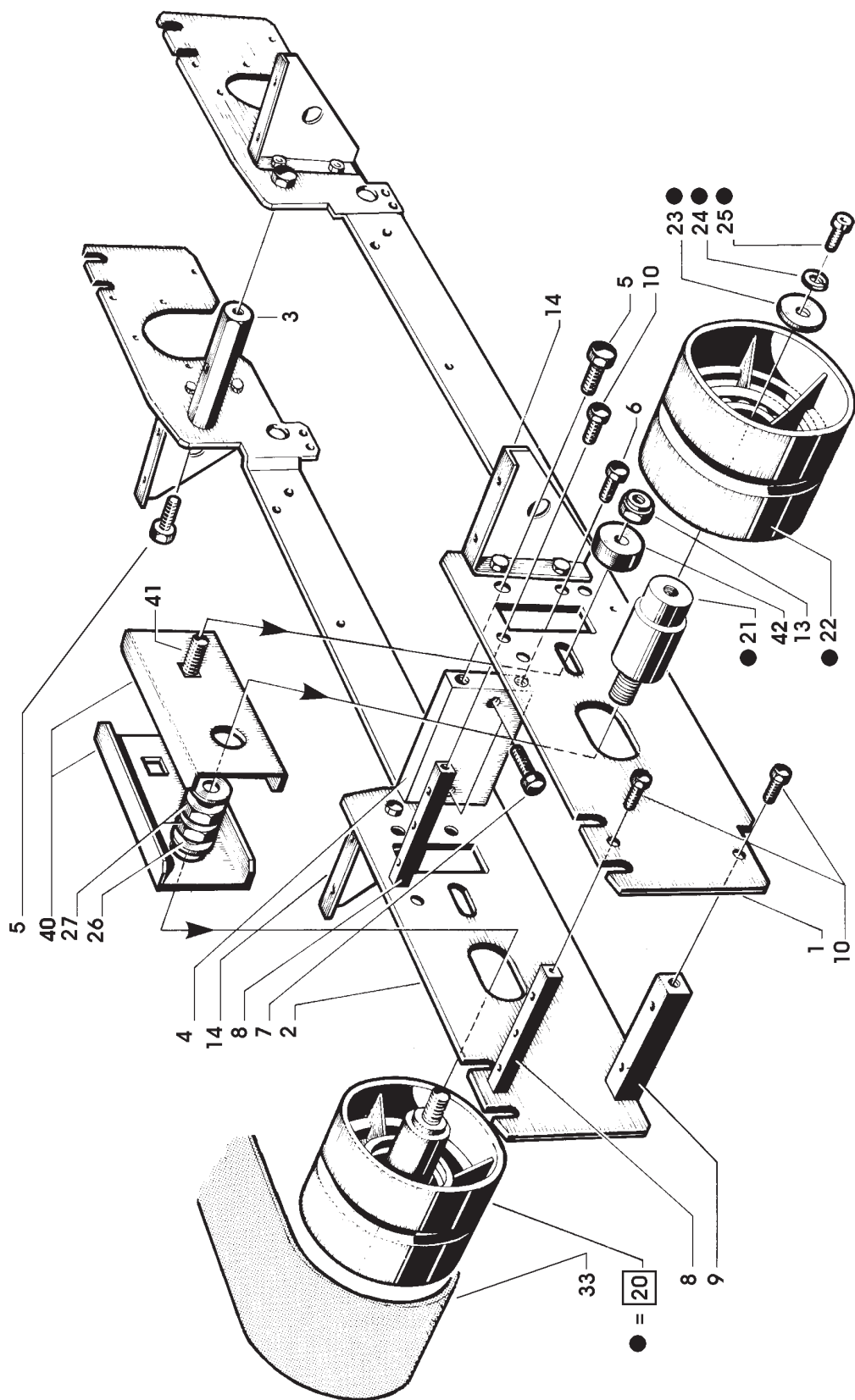
Pos.	Q.tà	UM	Codice	Descrizione
1	4	PZ	S330533193Z	PERNO /12X221
2	8	PZ	S3100574ZZZ	BUSSOLA DI GUIDA
3	4	PZ	S340006293Z	RONDELLA PIANA X VITE M12 ZINC
4	4	PZ	S310056805Z	LEVA L=115
5	8	PZ	S340016093Z	VITE TCEI M6X20 ZINCATA
6	8	PZ	S340000293Z	DADO M6 ZINCATO
7	2	PZ	S320089393Z	BARRA ACCOPPIAMENTO LEVE SM/3M
8	4	PZ	S330831793Z	PERNO RULLINI TENDICAT.12A-S2
9	8	PZ	S340017593Z	RONDELLA PIANA X VITE M6 ZINC.
10	8	PZ	S340025893Z	DADO AUTOBLOCCANTE M6 ZINC.
11	4	PZ	S310057305Z	DISTANZIALE /24X15
12	2	PZ	S310057105Z	LEVA BLOCCAGGIO L=194
13	2	PZ	S310056905Z	(P)LEVA L=194
14	1	PZ	S440172693Z	GUIDA DX COMP.ZINCATA SM26
15	1	PZ	S440172793Z	GUIDA SX COMP.ZINCATA SM26
16	4	PZ	S330533093Z	PERNO /10X41
17	4	PZ	S340083792Z	ANELLO ARRESTO 10SP220
18	4	PZ	S340021993Z	RONDELLA PIANA X VITE M10 ZINC
19	2	PZ	S340049993A	VITE TE M10X35 ZINCATA
20	2	PZ	S340117092Z	RONDELLA DENT.EST./10 BRUNITA
21	2	PZ	S460173340Z	MANOPOLA CON INS.FILETT.



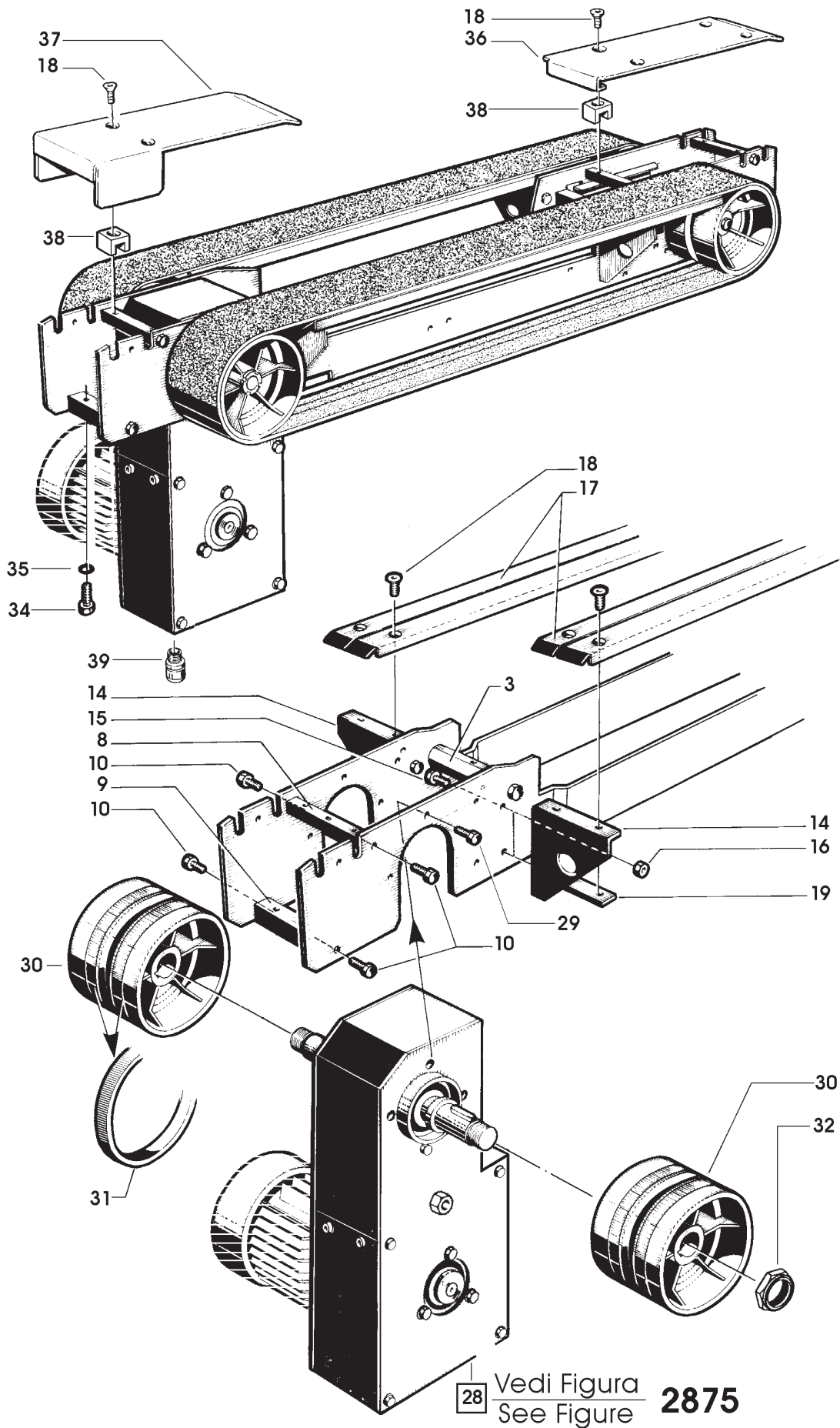
Pos.	Q.tà	UM	Codice	Descrizione
1	1	PZ	S450467547Z	BANCALE CON INS.SM1-2/94
2	2	PZ	S4704234ZZZ	GAMBA ASS DX SM1/2/4/8 SM8-8/1 SM26 SM46
3	2	PZ	S4704235ZZZ	GAMBA ASS SX SM1/2/4/8 SM8-8/1-8/2 SM26/46
4	2	PZ	S440319647B	GAMBA DX H=350 COMP.VERN.
5	2	PZ	S440319747B	GAMBA SX H=350 COMP.VERN.
6	4	PZ	S440172317Z	GAMBA SCORREVOLE GRIGIO METAL.H=350
7	4	PZ	S320085893Z	MORSETTO FILETTATO SM/XL/3M
8	4	PZ	S320085993Z	STAFFA ESTERNA SM/XL/3M
9	8	PZ	S340058493Z	VITE TCEI M8X16 ZINCATA
10	4	PZ	S310058105Z	PIEDINO
11	4	PZ	S340028093Z	VITE TE M8X20 ZINCATA
12	4	PZ	S340065593Z	RONDELLA TRIPLA X VITE M8 ZINC
13	4	PZ	S340028393Z	DADO AUTOBLOCCANTE M8 ZINCATO
15	20	PZ	S340012293Z	VITE TCEI M8X20 ZINCATA
16	1	PZ	S4701704ZZZ	RULLO /32X438 CON PERNO
17	1	PZ	S3100610ZZZ	ANELLO A SCATTO
18	1	PZ	S4707045ZZZ	PIANO DI SCORRIMENTO ASS.DX SM SM1/94
19	1	PZ	S4707046ZZZ	PIANO DI SCORRIMENTO ASS.SX SM SM1/94
20	1	PZ	S450467047Z	PIANO DI SCORRIM DX C/INS. SM1-2-4/94
21	1	PZ	S450467447Z	PIANO DI SCORRIM.SX C/INS. SM1-2-4/94
22	4	PZ	S331279893Z	DISTANZIALE /8X188 SM1/94
23	4	PZ	S340072093Z	VITE TESTA MEZZA TONDA M5X12 C CROCE ZINC.
24	8	PZ	S3100564ZZZ	RULLINO /32X38
25	4	PZ	S340083692Z	ANELLO ARRESTO 8SP220 BRUNITO
26	4	PZ	S450467147Z	PIASTRINA X PIANO DI SCORRIM. SM1-2-4/94
27	16	PZ	S340057793Z	VITE TCEI M6X16 ZINCATA
28	16	PZ	S340017593Z	RONDELLA PIANA X VITE M6 ZINC.
29	2	PZ	S3801215ZZZ	PASSACAVO GOMMA CON MEM DG13,5 PER FORO /20 SP.2
30	2	PZ	S340011293Z	VITE TCEI M5X16 ZINCATA
31	2	PZ	S340074592Z	RONDELLA DENT. X VITE M5 BRUN.
32	2	PZ	S340006193Z	RONDELLA PIANA X VITE M5 ZINC.
33	2	PZ	S340002393Z	DADO M5 ZINCATO
34	3	PZ	S340119005Z	TAPPO /35X1,5
35	4	PZ	S4704194ZZZ	RUOTA 80 IN POLYDERNIL ASS.
36	4	PZ	S3401501ZZZ	RUOTA /80 POLIDERNYL
37	4	PZ	S320245593Z	DISTANZIALE PER RUOTE SM481
38	4	PZ	S320145093Z	RONDELLA SPECIALE /12/45,5X4
39	4	PZ	S340006293Z	RONDELLA PIANA X VITE M12 ZINC
40	4	PZ	S340073593Z	DADO M12 AUTOBLOCCANTE



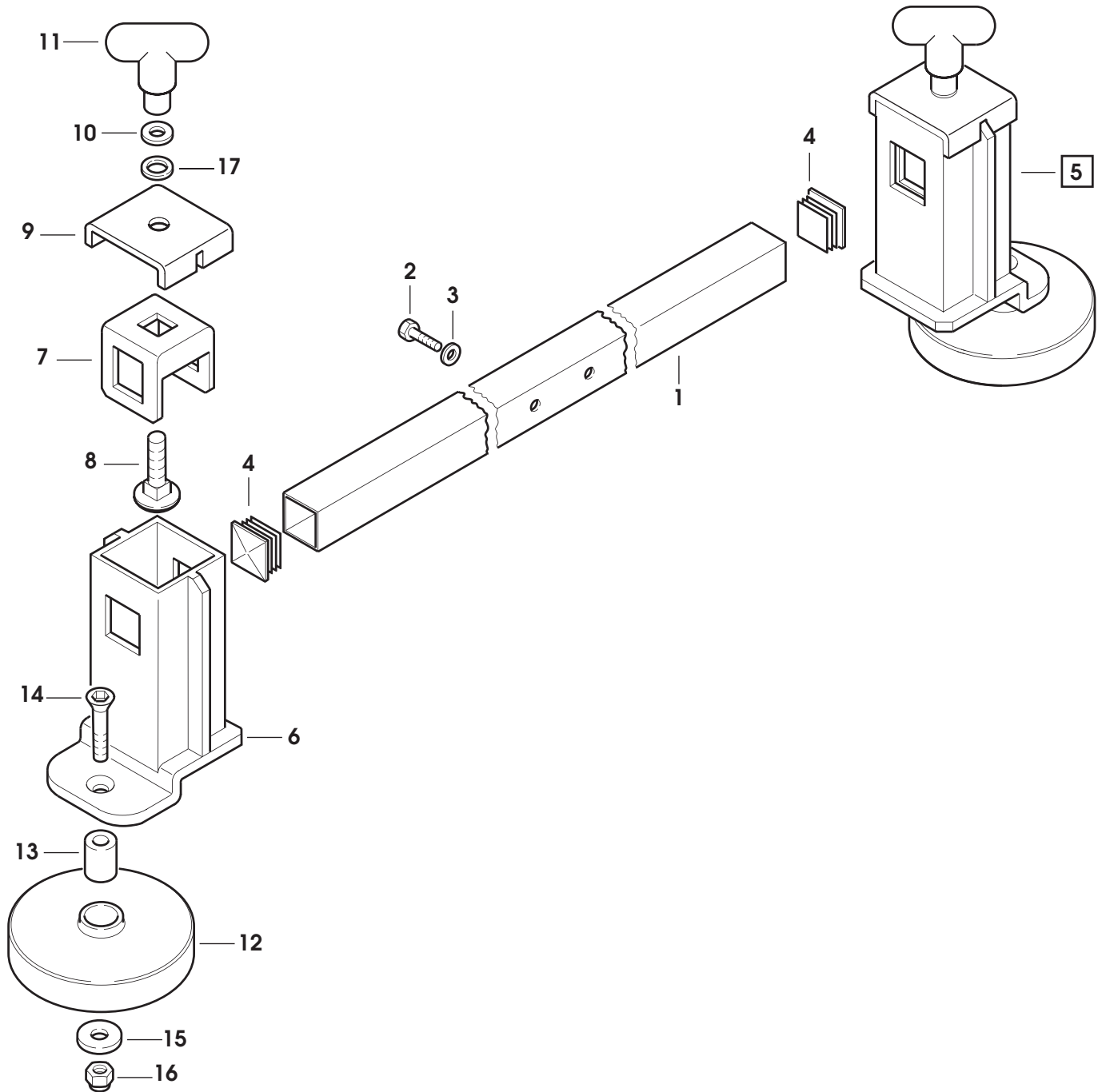
Pos.	Q.tà	UM	Codice	Descrizione
1	1	PZ	S320109293Z	SPALLA PRINC.INF.DX SM/3M
2	1	PZ	S320109393Z	SPALLA PRINC.INF.SX SM/3M
3	1	PZ	S330011293Z	DISTANZIALE ESAG.19X90
4	1	PZ	S3500129ZZZ	DISTANZIALE 16X52X90
5	4	PZ	S340065093A	VITE TE M10X16 ZINCATA
6	2	PZ	S340002693Z	VITE TE M6X16 ZINCATA
7	2	PZ	S340024293Z	VITE TE M8X40 ZINCATA
8	3	PZ	S330593793Z	DISTANZIALE 10X10X90
9	2	PZ	S330535193Z	DISTANZIALE 15X15X90
10	10	PZ	S340002193Z	VITE TE M6X12 ZINCATA
13	2	PZ	S340043893Z	DADO AUTOBLOCCANTE M10 BASSO
14	4	PZ	S320074593Z	SQUAD SOSTEGNO GUIDA SM1/2/4/26/46/22A/77A/77R
15	8	PZ	S340037193Z	VITE TE M5X12 ZINCATA
16	8	PZ	S340002393Z	DADO M5 ZINCATO
17	4	PZ	S320074293Z	GUIDA SCORRIM CING SM1/2/4/26/46/22A/77A/77R
18	14	PZ	S340040393Z	VITE TSVEI M5X16 ZINCATA
19	4	PZ	S320086093Z	PIASTRINA FISSAGGIO GUIDE SM/3 SM/3M
20	2	PZ	S4704244ZZZ	PUL FOLLE ASS SM1/2 SM4/26/46 22A 77A/R 77A/R/KS
21	2	PZ	S330441892Z	PERNO X PULEGGIA
22	2	PZ	S4601730ZZZ	PULEGGIA FOLLE COMP.
23	2	PZ	S330491693Z	RONDELLA /6,5/30X5
24	2	PZ	S340002492Z	RONDELLA ELASTICA X M6
25	2	PZ	S340057793Z	VITE TCEI M6X16 ZINCATA
26	2	PZ	S330441993Z	RONDELLA /12,5/30X4
27	2	PZ	S340001893Z	DADO M12 ZINCATO
28	1	PZ	S4904162ZZZ	GR.RIDUTTORE SM1/SM2/SM4 (SENZ (SENZA MOTORE)
29	6	PZ	S340032993Z	VITE TE M5X16 ZINCATA
30	2	PZ	S4705876ZZZ	PULEGGIA MOTRICE ASS.C/ANELLI
31	4	PZ	S310054048Z	ANELLO PER PULEGGIA
32	2	PZ	S350051593Z	DADO SPEC.AUTOBLOCC.M20X1 ZINC
33	2	PZ	S3400838ZZZ	CINGHIA TRASCINAMENTO SM1 75X175X1712 +-2,5
34	4	PZ	S340005193Z	VITE TCEI M6X12 ZINCATA
35	4	PZ	S340017593Z	RONDELLA PIANA X VITE M6 ZINC.
36	1	PZ	S320091047Z	CARTER ANT.SM2
37	1	PZ	S320495047Z	CARTER POSTERIORE SM1/94 GRIGI GRIGIO A.
38	6	PZ	S3101296ZZZ	DISTANZIALE X CARTER SM-3M
39	1	PZ	S3802140ZZZ	BOCCHETTONE SKINTOP ST11 NERO
40	2	PZ	S320074493B	CARRELLO TENDICINGHIA ZINCATO
41	2	PZ	S340175293Z	VITE TB QUADRO ST M10X35 ZINC.
42	2	PZ	S350180293Z	DIST.PERNO MOT.INF. 200A-700A-200A-700A-700R 3M



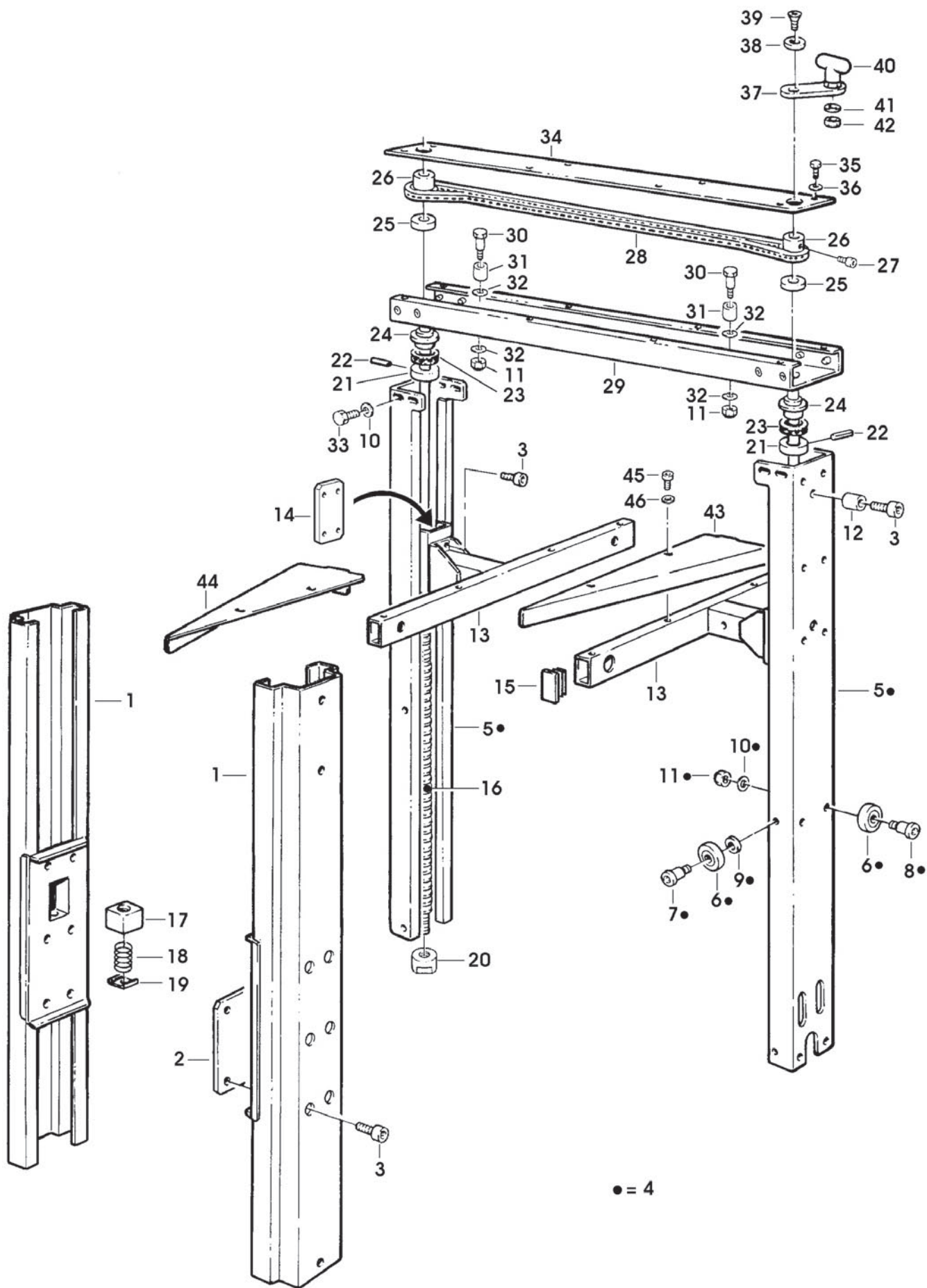
Pos.	Q.tà	UM	Codice	Descrizione
1	1	PZ	S320109293Z	SPALLA PRINC.INF.DX SM/3M
2	1	PZ	S320109393Z	SPALLA PRINC.INF.SX SM/3M
3	1	PZ	S330011293Z	DISTANZIALE ESAG.19X90
4	1	PZ	S3500129ZZZ	DISTANZIALE 16X52X90
5	4	PZ	S340065093A	VITE TE M10X16 ZINCATA
6	2	PZ	S340002693Z	VITE TE M6X16 ZINCATA
7	2	PZ	S340024293Z	VITE TE M8X40 ZINCATA
8	3	PZ	S330593793Z	DISTANZIALE 10X10X90
9	2	PZ	S330535193Z	DISTANZIALE 15X15X90
10	10	PZ	S340002193Z	VITE TE M6X12 ZINCATA
13	2	PZ	S340043893Z	DADO AUTOBLOCCANTE M10 BASSO
14	4	PZ	S320074593Z	SQUAD SOSTEGNO GUIDA SM1/2/4/26/46/22A/77A/77R
15	8	PZ	S340037193Z	VITE TE M5X12 ZINCATA
16	8	PZ	S340002393Z	DADO M5 ZINCATO
17	4	PZ	S320074293Z	GUIDA SCORRIM CING SM1/2/4/26/46/22A/77A/77R
18	14	PZ	S340040393Z	VITE TSVEI M5X16 ZINCATA
19	4	PZ	S320086093Z	PIASTRINA FISSAGGIO GUIDE SM/3 SM/3M
20	2	PZ	S4704244ZZZ	PUL FOLLE ASS SM1/2 SM4/26/46 22A 77A/R 77A/R/KS
21	2	PZ	S330441892Z	PERNO X PULEGGIA
22	2	PZ	S4601730ZZZ	PULEGGIA FOLLE COMP.
23	2	PZ	S330491693Z	RONDELLA /6,5/30X5
24	2	PZ	S340002492Z	RONDELLA ELASTICA X M6
25	2	PZ	S340057793Z	VITE TCEI M6X16 ZINCATA
26	2	PZ	S330441993Z	RONDELLA /12,5/30X4
27	2	PZ	S340001893Z	DADO M12 ZINCATO
28	1	PZ	S4904162ZZZ	GR.RIDUTTORE SM1/SM2/SM4 (SENZ (SENZA MOTORE)
29	6	PZ	S340032993Z	VITE TE M5X16 ZINCATA
30	2	PZ	S4705876ZZZ	PULEGGIA MOTRICE ASS.C/ANELLI
31	4	PZ	S310054048Z	ANELLO PER PULEGGIA
32	2	PZ	S350051593Z	DADO SPEC.AUTOBLOCC.M20X1 ZINC
33	2	PZ	S3400838ZZZ	CINGHIA TRASCINAMENTO SM1 75X175X1712 +-2,5
34	4	PZ	S340005193Z	VITE TCEI M6X12 ZINCATA
35	4	PZ	S340017593Z	RONDELLA PIANA X VITE M6 ZINC.
36	1	PZ	S320091047Z	CARTER ANT.SM2
37	1	PZ	S320495047Z	CARTER POSTERIORE SM1/94 GRIGI GRIGIO A.
38	6	PZ	S3101296ZZZ	DISTANZIALE X CARTER SM-3M
39	1	PZ	S3802140ZZZ	BOCCHETTONE SKINTOP ST11 NERO
40	2	PZ	S320074493B	CARRELLO TENDICINGHIA ZINCATO
41	2	PZ	S340175293Z	VITE TB QUADRO ST M10X35 ZINC.
42	2	PZ	S350180293Z	DIST.PERNO MOT.INF. 200A-700A-200A-700A-700R 3M



Pos.	Q.tà	UM	Codice	Descrizione
1	1	PZ	S331284693Z	TUBOLARE SUPPORTO PRESSATORI SSM2/94
2	2	PZ	S340065293Z	VITE TE M5X40 ZINCATA
3	2	PZ	S340006193Z	RONDELLA PIANA X VITE M5 ZINC.
4	2	PZ	S340084705Z	TAPPO /25X25
5	2	PZ	S4707105ZZZ	PRESSATORE LATERALE ASS.SM2/94
6	2	PZ	S440523547Z	PRESSATORE LAT.ASS.SM2/94
7	2	PZ	S320327293Z	LAM SCORRIM TUBO X PRESS ZINC. PRESSATORI ZINC.700A
8	2	PZ	S340175293Z	VITE TB QUADRO ST M10X35 ZINC.
9	2	PZ	S320489247C	COPERCHIO SUPP PRESS LATERALE SM8-P
10	6	PZ	S340021993Z	RONDELLA PIANA X VITE M10 ZINC
11	2	PZ	S460173340Z	MANOPOLA CON INS.FILETT. COMP.
12	2	PZ	S3100575ZZZ	RULLO PRESSATORE
13	2	PZ	S330635393Z	BUSSOLA X PRESS.SM11/12AF ZIN.
14	2	PZ	S340206193Z	VITE TSVEI M8X40 ZINCATA
15	2	PZ	S330535393Z	RONDELLA /8,5X25X4
16	2	PZ	S340028393Z	DADO AUTOBLOCCANTE M8 ZINCATO
17	2	PZ	S3100079ZZZ	RONDELLA NYLON /10,5/18X1

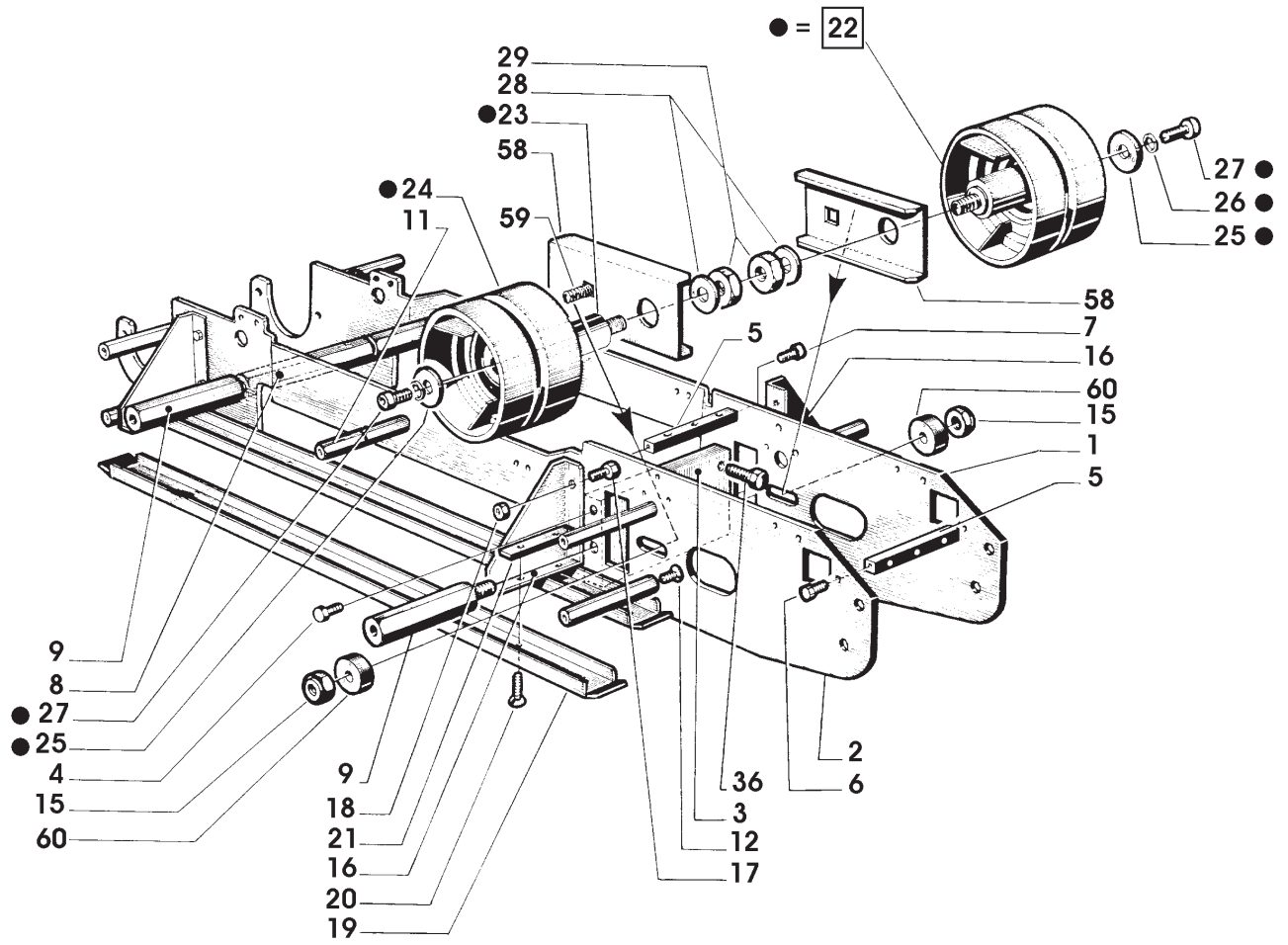
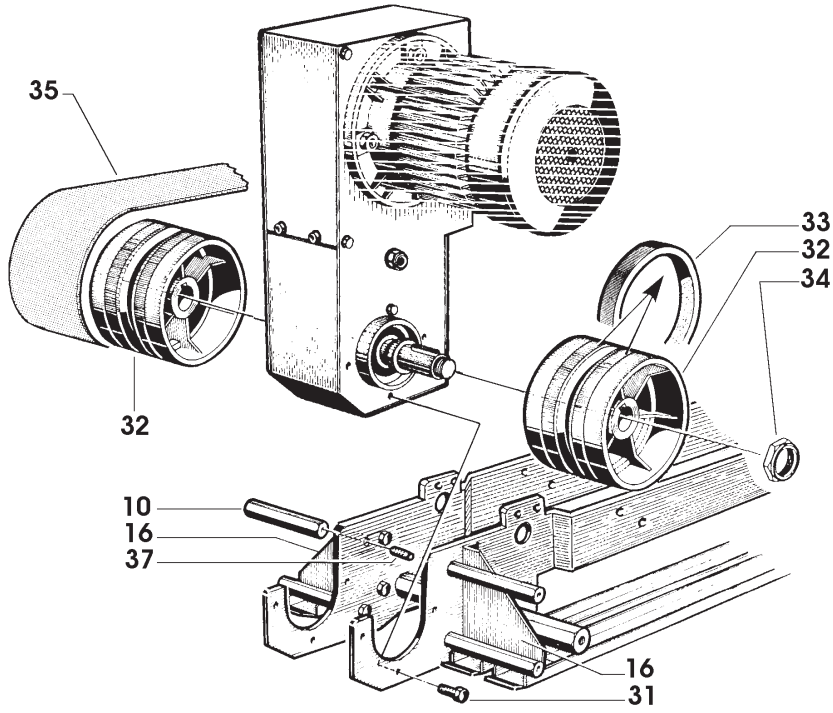


Pos.	Q.tà	UM	Codice	Descrizione
1	2	PZ	S440526747A	COLONNA FISSA ASS.SM1-2-4/94
2	2	PZ	S4304480ZZZ	PIASTRA FIX COL ASS. 77A/KS 77R/KS
3	18	PZ	S340012293Z	VITE TCEI M8X20 ZINCATA
4	2	PZ	S4707074ZZZ	CARRELLO SCORREVOLE X COLONNE SM1/94
5	2	PZ	S450465847Z	COLONNA SCORREV.C/INS. SM1-2-4 SM1-2-4/94
6	16	PZ	S3400750ZZZ	(C) CUSCINETTO /33 RIVESTITO
7	12	PZ	S330006993Z	VITE CUSCINETTO /33 K SP.ZINC.
8	4	PZ	S330608693Z	VITE ECCENTRICA 3M SPEC.ZINC.
9	8	PZ	S330640293Z	DISTANZIALE D6,5/14X3 ZINCATO
10	16	PZ	S340017593Z	RONDELLA PIANA X VITE M6 ZINC.
11	18	PZ	S340025893Z	DADO AUTOBLOCCANTE M6 ZINC.
12	2	PZ	S330629293Z	BUSSOLA FINECORSO ZINCATA
13	2	PZ	S450473747Z	TRAVERSA SUP.X MOTORIZZ.C/INS. SM2/94-P
14	2	PZ	S320133593Z	PIASTRINA FILETTATA SM ZINC.
15	4	PZ	S340084805Z	TAPPO /20X40
16	2	PZ	S330607993Z	VITE SOLLEV (12A/22A/ 7A/12AF/12AF-3)
17	2	PZ	S3100717ZZZ	CHIOCCIOLA
18	2	PZ	S370014993Z	MOLLA PER COL /20 L=72 (77A/12AF/12AF-3)
19	2	PZ	S3100764ZZZ	PIATTELLO PER MOLLA
20	2	PZ	S330742893Z	FINE CORSA X COLONNE 3M ZINC.
21	2	PZ	S3306085ZZZ	BUSSOLA X VITE SOLLEVAMENTO 3M
22	2	PZ	S340102292Z	SPINA ELASTICA D4X30 BRUNITA
23	2	PZ	S3400247ZZZ	CUSCINETTO REGGISPINTA 51103
24	2	PZ	S3100586ZZZ	BUSSOLA
25	2	PZ	S330535093A	FLANGIA X VITE SOLLEVAMENTO
26	2	PZ	S330524393Z	(C) PIGNONE Z=15 P=3/8"
27	2	PZ	S340014293Z	VITE TCEI M4X25 ZINCATA
28	1	PZ	S3401023ZZZ	CAT.RING CHIUSO P=3/8" L=142 PASSI COMP.GIUNTO
29	1	PZ	S450465947Z	TRAVERSA C/INS.SM1-2/94
30	2	PZ	S330831793Z	PERNO RULLINI TENDICAT.12A-S2
31	2	PZ	S3100584ZZZ	RULLINO TENDICATENA SM-XL
32	4	PZ	S340003393Z	RONDELLA TRIPLA X VITE M6 ZINC
33	8	PZ	S340002693Z	VITE TE M6X16 ZINCATA
34	1	PZ	S320504947Z	CARTER X TRAVERSA SM1-2-4/94
35	8	PZ	S340002993Z	VITE TE M4X10 ZINCATA
36	8	PZ	S340004393Z	RONDELLA PIANA X VITE M4 ZINC.
37	1	PZ	S320086793Z	LEVA X MANOPOLA SM/XL/3M
38	1	PZ	S330221593A	RONDELLA /6,5/30X5
39	1	PZ	S340005393Z	VITE TSVEI M6X16 ZINCATA
40	1	PZ	S4701732ZZZ	MANOPOLA ASS.GIALLO RAL 1018 S SERIE "SM"
41	1	PZ	S340002492Z	RONDELLA ELASTICA X M6
42	1	PZ	S340000293Z	DADO M6 ZINCATO
43	1	PZ	S320501647Z	PROTEZIONE LATERALE SUP.DX SM4
44	1	PZ	S320501747Z	PROTEZIONE LATERALE SUP.SX SM4
45	6	PZ	S340031893Z	VITE TCEI M5X12 ZINCATA
46	6	PZ	S340006193Z	RONDELLA PIANA X VITE M5 ZINC.

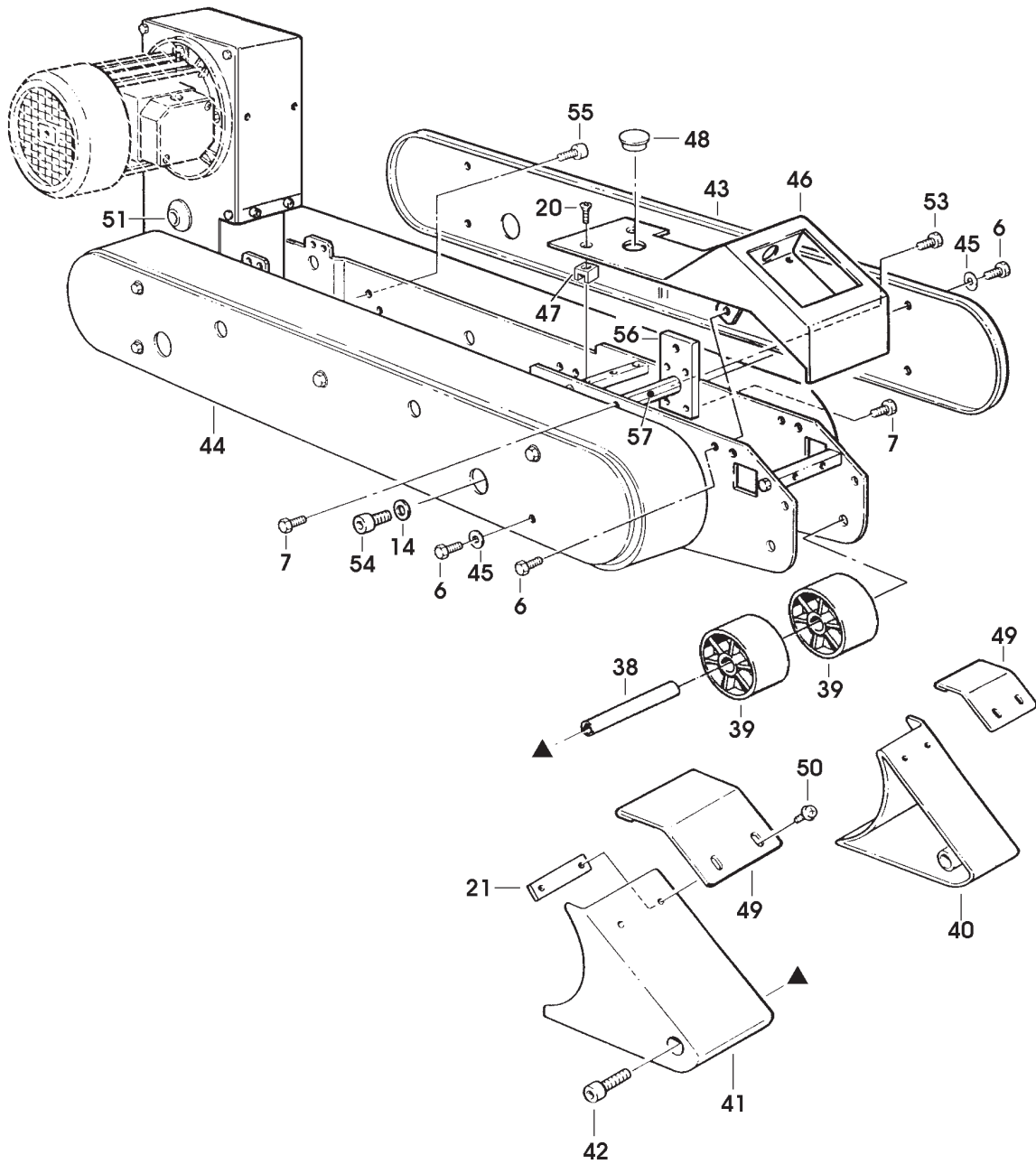


Pos.	Q.tà	UM	Codice	Descrizione
1	1	PZ	S320498093Z	SPALLA PRINCIPALE DX SM2/94
2	1	PZ	S320498193Z	SPALLA PRINCIPALE SX SM2/94
3	1	PZ	S3500129ZZZ	DISTANZIALE 16X52X90
4	2	PZ	S340002693Z	VITE TE M6X16 ZINCATA
5	2	PZ	S330593793Z	DISTANZIALE 10X10X90
6	14	PZ	S340002193Z	VITE TE M6X12 ZINCATA
7	5	PZ	S330535693Z	VITE TE M6X12 SPEC.
8	1	PZ	S330011293Z	DISTANZIALE ESAG.19X90
9	4	PZ	S470942100A	DIST ESAG ch.19X94 ASSEMB SM/3M
10	8	PZ	S330535593Z	DISTANZIALE ESAGONALE L=90
11	2	PZ	S330614793A	DISTANZIALE ESAGONALE 10X82
12	6	PZ	S340002793Z	VITE TSVEI M6X12 ZINCATA
14	4	PZ	S340021993Z	RONDELLA PIANA X VITE M10 ZINC
15	2	PZ	S340043893Z	DADO AUTOBLOCCANTE M10 BASSO
16	4	PZ	S320074593Z	SQUAD SOSTEGNO GUIDA SM1/2/4/26/46/22A/77A/77R
17	8	PZ	S340037193Z	VITE TE M5X12 ZINCATA
18	8	PZ	S340002393Z	DADO M5 ZINCATO
19	4	PZ	S320074293Z	GUIDA SCORRIM CING SM1/2/4/26/46/22A/77A/77R
20	10	PZ	S340040393Z	VITE TSVEI M5X16 ZINCATA
21	6	PZ	S320086093Z	PIASTRINA FISSAGGIO GUIDE SM/3 SM/3M
22	2	PZ	S4704244ZZZ	PUL FOLLE ASS SM1/2 SM4/26/46 22A 77A/R 77A/R/KS
23	2	PZ	S330441892Z	PERNO X PULEGGIA
24	2	PZ	S4601730ZZZ	PULEGGIA FOLLE COMP.
25	2	PZ	S330491693Z	RONDELLA /6,5/30X5
26	2	PZ	S340002492Z	RONDELLA ELASTICA X M6
27	2	PZ	S340057793Z	VITE TCEI M6X16 ZINCATA
28	2	PZ	S330441993Z	RONDELLA /12,5/30X4
29	2	PZ	S340001893Z	DADO M12 ZINCATO
30	1	PZ	S4904162ZZZ	GR.RIDUTTORE SM1/SM2/SM4 (SENZ(SENZA MOTORE)
31	6	PZ	S340032993Z	VITE TE M5X16 ZINCATA
32	2	PZ	S4705876ZZZ	PULEGGIA MOTRICE ASS.C/ANELLI
33	4	PZ	S310054048Z	ANELLO PER PULEGGIA
34	2	PZ	S350051593Z	DADO SPEC.AUTOBLOCC.M20X1 ZINC
35	2	PZ	S3400838ZZZ	CINGHIA TRASCINAMENTO SM1 75X1712 +-2,5
36	2	PZ	S340024293Z	VITE TE M8X40 ZINCATA
37	4	PZ	S340159493Z	RANO EIPP M6X35 ZINCATO
38	1	PZ	S330535793A	PERNO RULLI ENTRATA
39	2	PZ	S310058005Z	RULLO ENTRATA
40	1	PZ	S310127505Z	PROTEZIONE DX 700a-r/KS
41	1	PZ	S310127605Z	PROTEZIONE SX 700a-r/KS
42	2	PZ	S340051593Z	VITE TCEI M8X35 ZINCATA
43	1	PZ	S320090740Z	CARTER LAT.SUP.DX SM2-4-26-46/94
44	1	PZ	S320094040Z	CARTER LAT.SUP.SX SM2-4-26-46/94
45	10	PZ	S340017593Z	RONDELLA PIANA X VITE M6 ZINC.

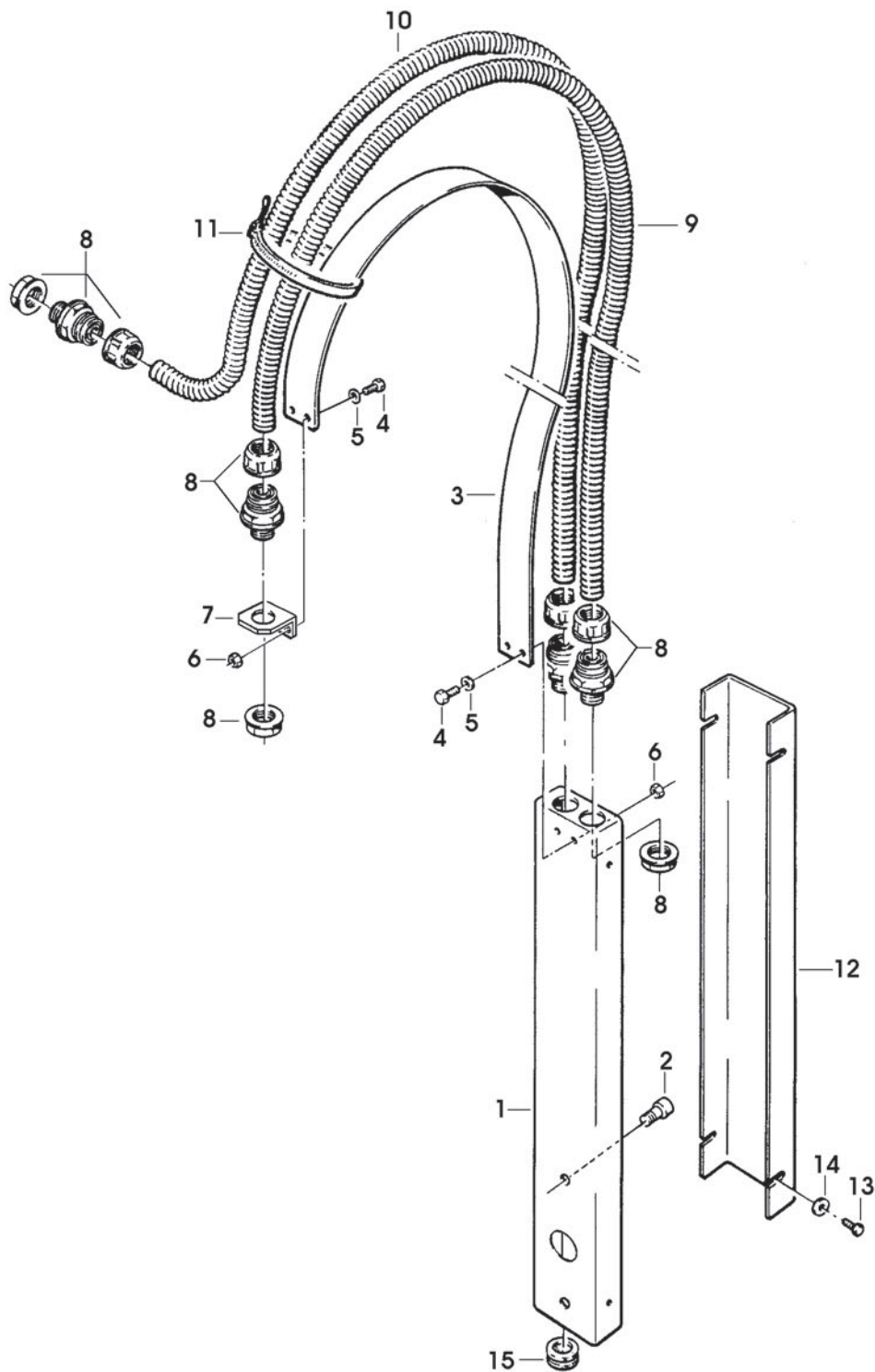
30 Vedi Figura 2875
See Figure



Pos.	Q.tà	UM	Codice	Descrizione
46	1	PZ	S450465747Z	CARTER SUP.C/INS.SM2-4/94
47	2	PZ	S3101296ZZZ	DISTANZIALE X CARTER SM-3M
48	1	PZ	S340117105Z	TAPPO ABS /25X1,2
49	2	PZ	S320517305Z	PROT.CINGHIA MOTORIZZ.SUP.SM2- 4-26-46
50	4	PZ	S340072093Z	VITE TESTA MEZZA TONDA M5X12 C CROCE ZINC.
51	2	PZ	S310077005Z	PROTEZIONE PER DADO
53	1	PZ	S330992793Z	VITE SPECIALE TE M6X20 ZINCATA
54	4	PZ	S340084993Z	VITE TCEI M10X16 ZINCATA
55	4	PZ	S340005193Z	VITE TCEI M6X12 ZINCATA
56	1	PZ	S330645893Z	SUPPORTO BRACCIO PORTAR.3M
57	1	PZ	S330614793A	DISTANZIALE ESAGONALE 10X82
58	2	PZ	S320074493B	CARRELLO TENDICINGHIA ZINCATO
59	2	PZ	S340175293Z	VITE TB QUADRO ST M10X35 ZINC.
60	2	PZ	S350180293Z	DIST.PERNO MOT.INF. 200A-700A-200A-700A-700R 3M

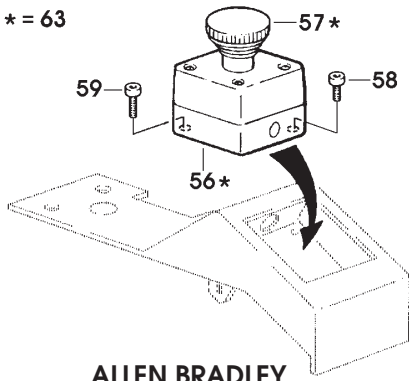


Pos.	Q.tà	UM	Codice	Descrizione
1	1	PZ	S450447093Z	CANAL X CAVI ELET CON INS.SM/X INS.SM/XL/3M
2	2	PZ	S340058493Z	VITE TCEI M8X16 ZINCATA
3	1	PZ	S370022347Z	MOLLA BANDELLA
4	4	PZ	S340005693Z	VITE TE M5X10 ZINCATA
5	4	PZ	S340006193Z	RONDELLA PIANA X VITE M5 ZINC.
6	4	PZ	S340002393Z	DADO M5 ZINCATO
7	1	PZ	S320096993A	SQUADRETTA SM2/26
8	4	PZ	S3801210ZZZ	RACCORDO 3/8" GAS X GUAINA /12
9	1	PZ	S3803393ZZZ	GUAINA FLESSIBILE /12 (MM.750) SM2/94-P
10	1	PZ	S3803392ZZZ	GUAINA FLESSIBILE /12 (MM.850) SM2/94
11	5	PZ	S3801241ZZZ	FASCETTA L=140x3,5 (NERA)
12	1	PZ	S320089547Z	CARTER CANAL SM2/4/11/26/46 /4/48/481 XL45/46/451/461
13	4	PZ	S340086293Z	VITE TE M4X8 ZINCATA
14	4	PZ	S340003993Z	RONDELLA TRIPLA X VITE M4 ZINC
15	2	PZ	S3801216ZZZ	PASSACAVO GOMMA PER FORO /16.5

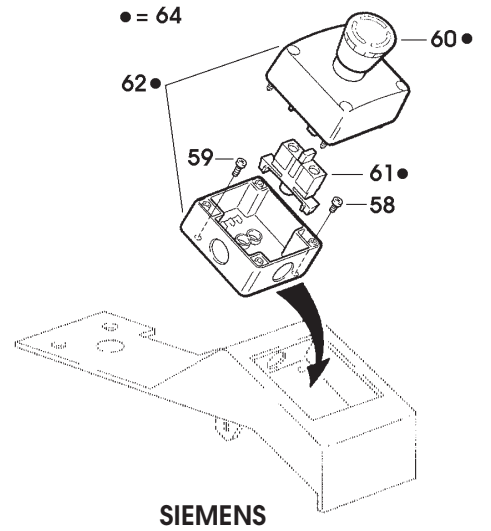
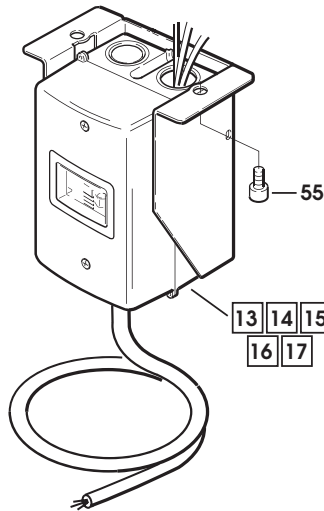


Pos.	Q.tà	UM	Codice	Descrizione
1	1	PZ	S4707515ZZZ	INTERRUTT.ASS.2,5:4 AMP.3F SM2/SM4-P
2	1	PZ	S4707517ZZZ	INTER.ASS.1,6:2,5 AMP.3F SM2/94-P SM4/94-P
3	1	PZ	S4707518ZZZ	INTERRUTT.ASS.1,0:1,6 AMP.3F SM2/SM4-P
4	1	PZ	S4707519ZZZ	INTER.ASS.6,3:10 AMP.MF SM2/94-P SM4/94-P
5	1	PZ	S4707521ZZZ	INTERRUTT.ASS.2,5:4 AMP.MF SM2 SM2/SM4-P
6	1	PZ	S471143600A	INTER.ASS.200-220V 50/60HZ 3F SM2/SM4-P "ALLEN BRADLEY"
7	1	PZ	S471143700A	INTER.ASS.240V 50HZ 3F SM2/SM4 "ALLEN BRADLEY"
8	1	PZ	S471143800A	INTER.ASS.380V 50HZ 440V 60HZ 3F "ALLEN BRADLEY"
9	1	PZ	S471143900A	INTER.ASS.415/440V 50HZ 3F SM2/SM4-P "ALLEN BRADLEY"
10	1	PZ	S471144000A	INTER.ASS.100V 50/60HZ 110 115V 60HZ MF A.B.
11	1	PZ	S471144100A	INTER.ASS.220V 50/60HZ 230V 50HZ MF ALLEN BRAD.
12	1	PZ	S471144200A	INTER.ASS.240V 50HZ MF SM2/SM4-P "ALLEN BRADLEY"
13	1	PZ	S471146100A	INTER.ASS.200-220V 50/60HZ 240 240V 50HZ 3F SIEMENS
14	1	PZ	S471146200A	INTER.ASS.380/415V 50HZ 440V 6 440V 60HZ 3F SIEMENS
15	1	PZ	S471146300A	INTER.ASS.440V 50HZ 3F SM2/SM4-P SIEMENS
16	1	PZ	S471146400A	INTER.ASS.100V 50/60HZ 110/115 110/115V 60HZ MF SIEM.
17	1	PZ	S471146500A	INTER.ASS.220V 50/60HZ 230/ 24 240V 50HZ MF SIEMENS
18	1	PZ	S3802199ZZZ	CASSETTA IP55
19	1	PZ	S3803660A	CUSTODIA KT3-25-KAZ IP55
20	1	PZ	S3805125ZZZ	CUSTODIA ISOLANTE 3ZV1913-1A S S00 IP55 SIEMENS
21	1	PZ	S320607617D	SUPPORTO PER INTERR.SERIE SM VVERN.
22	2	PZ	S340001293Z	VITE TCBCR M4X10 ZINCATA
23	2	PZ	S340001693Z	VITE TCEI M4X20 ZINCATA
24	2	PZ	S340013093Z	VITE TSVEI M4X15 ZINCATA
25	2	PZ	S340003993Z	RONDELLA TRIPLA X VITE M4 ZINC
26	2	PZ	S340029893Z	DADO AUTOBLOCCANTE M4 ZINCATO
27	1	PZ	S3802196ZZZ	INTERRUTT.MAGNETOTERMICO MBS25 2,5-4
28	1	PZ	S3802195ZZZ	INTERRUTT.MAGNETOTERMICO MS25 1,6-2,5
29	1	PZ	S3802198ZZZ	INTERRUTT.MAGNETOTERMICO MS25 6,3-10
30	1	PZ	S3802202ZZZ	RELE'DI SGANCIO A MINIMA TENS.200/240V-260V 60Hz
31	1	PZ	S3802203ZZZ	RELE'DI SGANCIO A MINIMA TENS.380/415V-440V 60Hz
32	1	PZ	S3803397ZZZ	RELE' DI SGANCIO A MINIMA TENS. 440V 50Hz SM
33	1	PZ	S3802201ZZZ	RELE'DI SGANCIO A MINIMA TENS.100/125V
34	1	PZ	S3802079ZZZ	INTERRUTTORE TERMICO KTA 3-25 (2,5-4)
35	1	PZ	S3801844ZZZ	INTERRUTTORE TERMICO KTA 3-25 1,6-2,5A
36	1	PZ	S3803758ZZZ	INTER TERMICO KTA3-25 (6,3-10) SA2 SR4
37	1	PZ	S3803662ZZZ	BOBINA DI MINIMA KT3-25UA 220V SIAT 2000
38	1	PZ	S3805110ZZZ	BOBINA DI MINIMA KT3-25UA 240V ART.140-UV-T
39	1	PZ	S3803663ZZZ	BOBINA DI MINIMA KT3-25UA 380V SIAT 2000
40	1	PZ	S3805111ZZZ	BOBINA DI MINIMA KT3-25UA 415V ART.140-UV-B

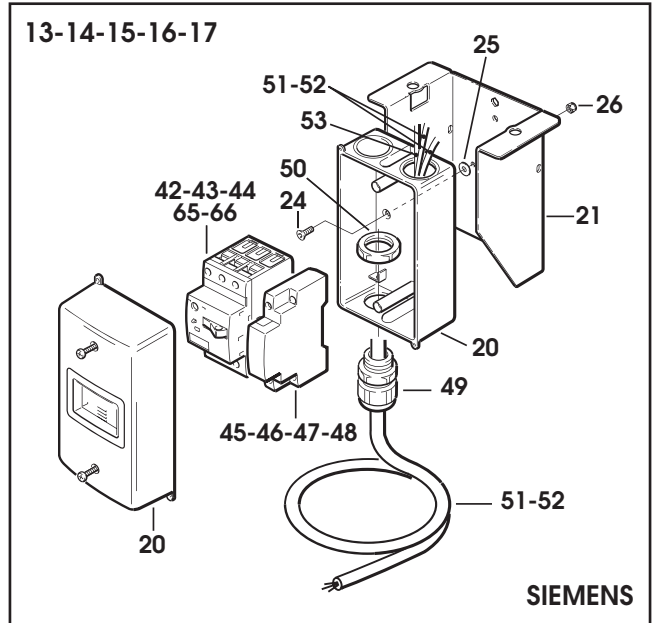
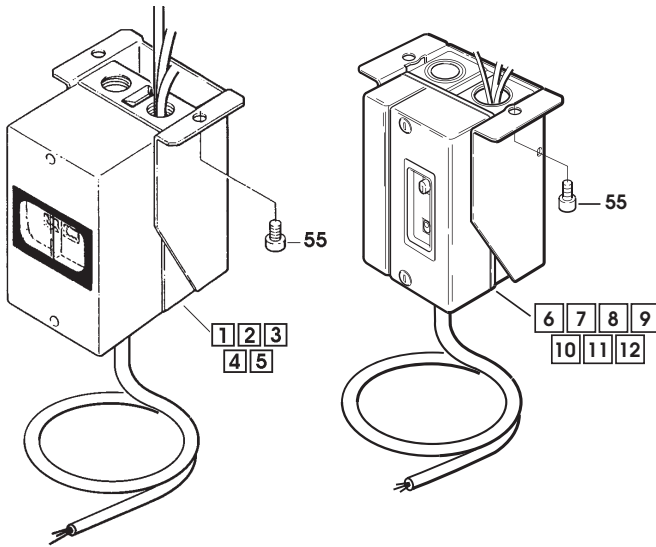
* = 63



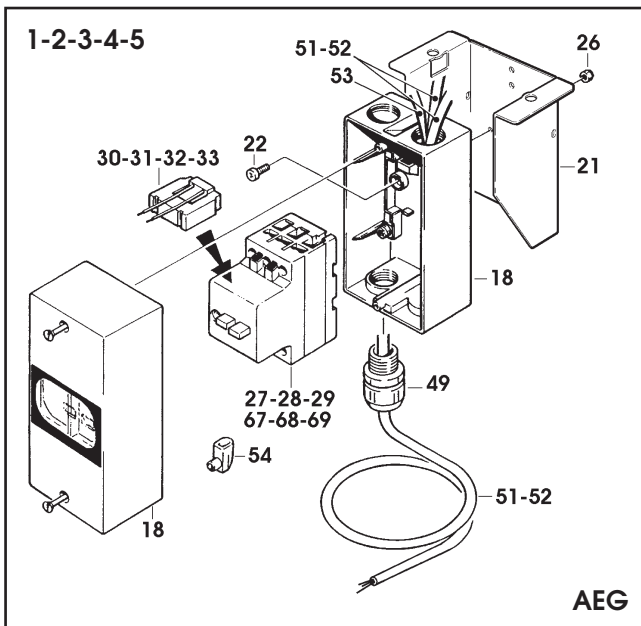
ALLEN BRADLEY



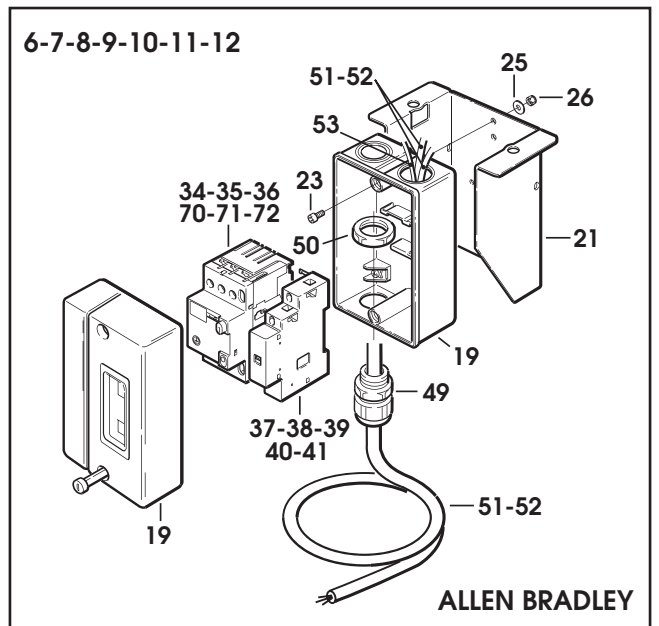
SIEMENS



SIEMENS



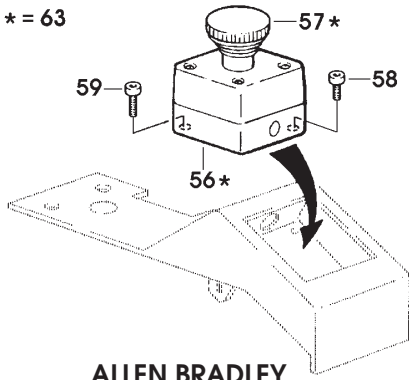
AEG



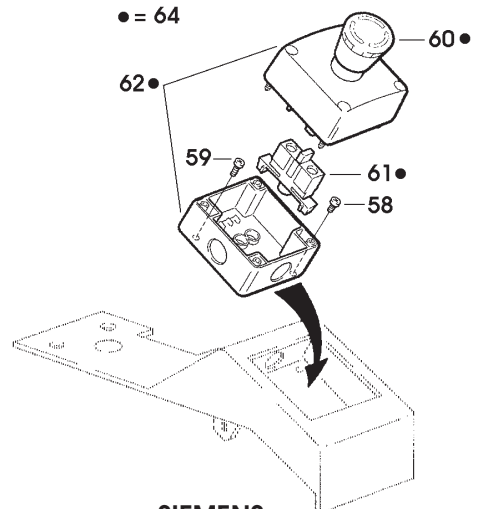
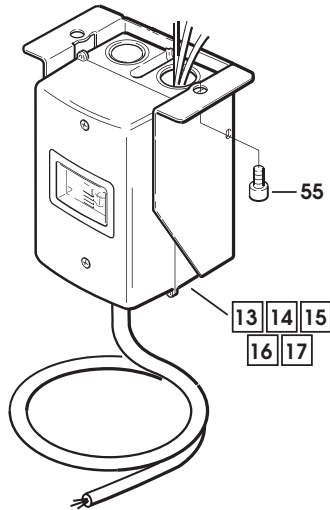
ALLEN BRADLEY

Pos.	Q.tà	UM	Codice	Descrizione
41	1	PZ	S3803661A	BOBINA DI MINIMA KT3-25UA 110V
42	1	PZ	S3805118ZZZ	INTER.AUT. 3RV1011-1DA10 S00 2.2-3.2 100KA SIEMENS
43	1	PZ	S3805117ZZZ	INTER.AUT. 3RV1011-1BA10 S00 1.4-2A 100KA SIEMENS
44	1	PZ	S3805120ZZZ	INTER.AUT. 3RV1011-1HA10 S00 5.5-8A 100KA SIEMENS
45	1	PZ	S3805122ZZZ	BOBINA DI MINIMA TENS 230V 3RV1902-1AP0 S00 SIEMENS
46	1	PZ	S3805123ZZZ	BOBINA DI MINIMA TENS 400V 3RV1902-1AV0 S00 SIEMENS
47	1	PZ	S3805124ZZZ	BOBINA DI MINIMA TENS 440V 3RV1902-1AV1 S00 SIEMENS
48	1	PZ	S3805121ZZZ	BOBINA DI MINIMA TENS 110V 3RV1902-1AF0 S00 SIEMENS
49	1	PZ	S3800854ZZZ	BOCCHETTONE SKINTOP ST 16
50	1	PZ	S3803846ZZZ	CONTRODADO GMP16
51	2	PZ	S3801703ZZZ	CAVO VIN.4X1,5 MT.5 X 3F
52	2	PZ	S3801704ZZZ	CAVO VIN.3X1,5 MT.5 X MF
53	1	PZ	S3802654ZZZ	CAVO 3X1 C/2 ROSSI + 1 GIALLO/VERDE (MT.5)
54	1	PZ	S3801907ZZZ	MORSETTO E25 "ELECO"
55	2	PZ	S340058493Z	VITE TCEI M8X16 ZINCATA
56	1	PZ	S3802110ZZZ	CUSTODIA IN PLASTICA GIALLA 80 800E-1PY, E-STOP
57	1	PZ	S3803648ZZZ	PULSANTE EMERGENZA /60 800EP- MTS643LX01
58	1	PZ	S340039093Z	VITE TCEI M4X12 ZINCATA
59	1	PZ	S340009193Z	VITE TCEI M4X15 ZINCATA
60	1	PZ	S3805198ZZZ	PULSANTE EMERG. 3SB3000-1HA20
61	1	PZ	S3805197ZZZ	CONTATTO NC 3SB3420-0C
62	1	PZ	S3805196ZZZ	SCATOLA GIALLA 3SB3801-0AC
63	1	PZ	S471169000A	PULSANTE EMERGENZA ASS.SM/XL ALLEN BRADLEY
64	1	PZ	S471168900A	PULSANTE EMERGENZA ASS.SM/XL SIEMENS
65	1	PZ	S3805116ZZZ	INTER.AUT. 3RV1011-0KA10 S00 00.9-1.25A 100KA SIEMENS
66	1	PZ	S3805119ZZZ	INTER.AUT. 3RV1011-1FA10 S00 3.5-5A 100KA SIEMENS
67	1	PZ	S3802193ZZZ	INTERRUTT.MAGNETOTERMICO MS25 0,63-1
68	1	PZ	S3802194ZZZ	INTERRUTT.MAGNETOTERMICO MS25 1-1,6
69	1	PZ	S3802197ZZZ	INTERRUTT.MAGNETOTERMICO MS25 4-6,3
70	1	PZ	S3801815ZZZ	INT.TERMICO KTA-3-25 0,63-1A
71	1	PZ	S3801830ZZZ	INTERRUTTORE TERMICO KTA 3-25 1-1,6A
72	1	PZ	S3805072ZZZ	INTERRUTTORE TERMICO -KTA3-25 (4-6,3A)

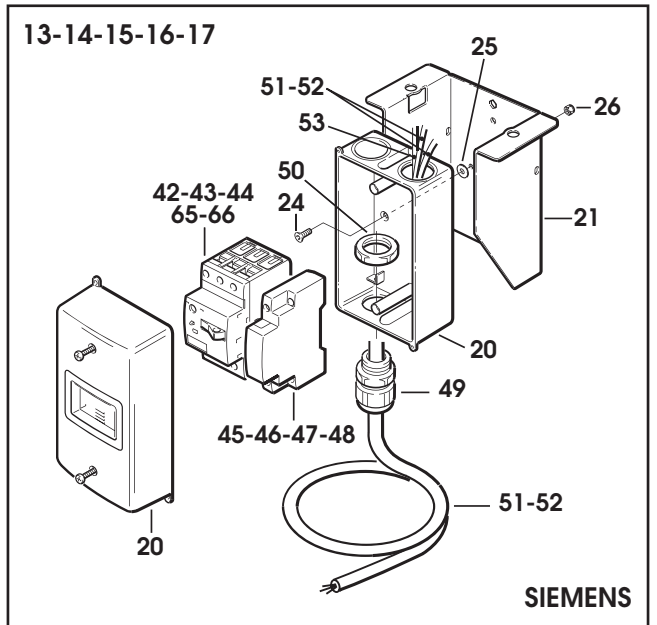
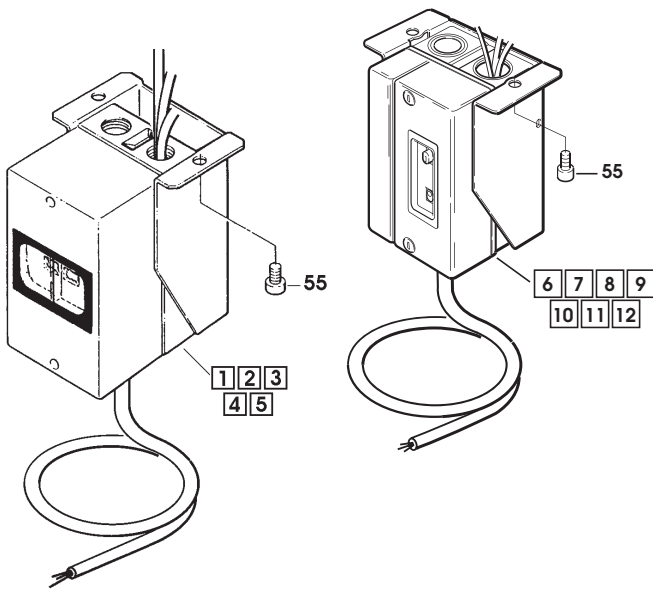
* = 63



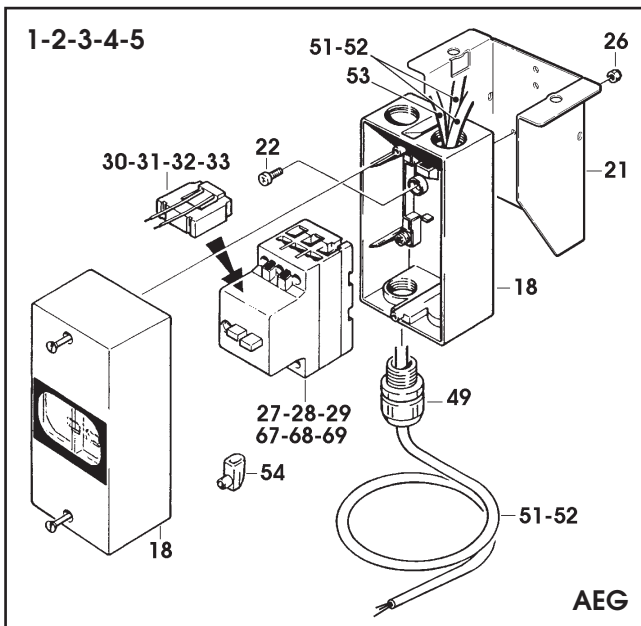
ALLEN BRADLEY



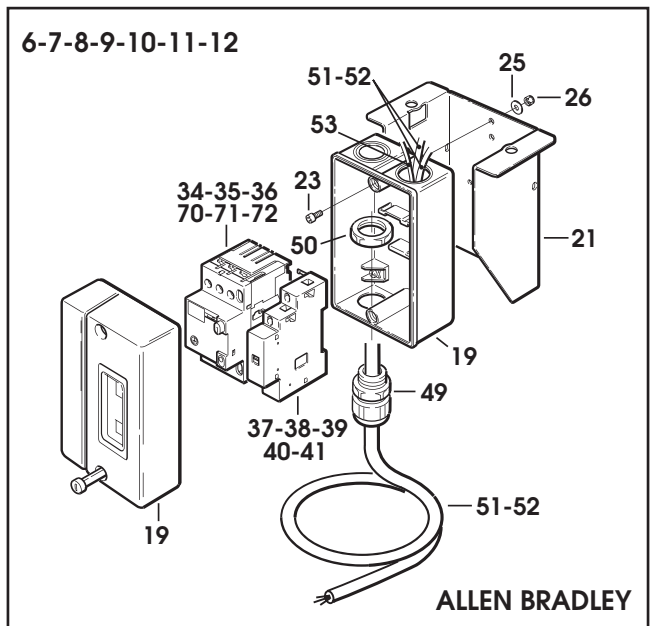
SIEMENS



SIEMENS



AEG



ALLEN BRADLEY