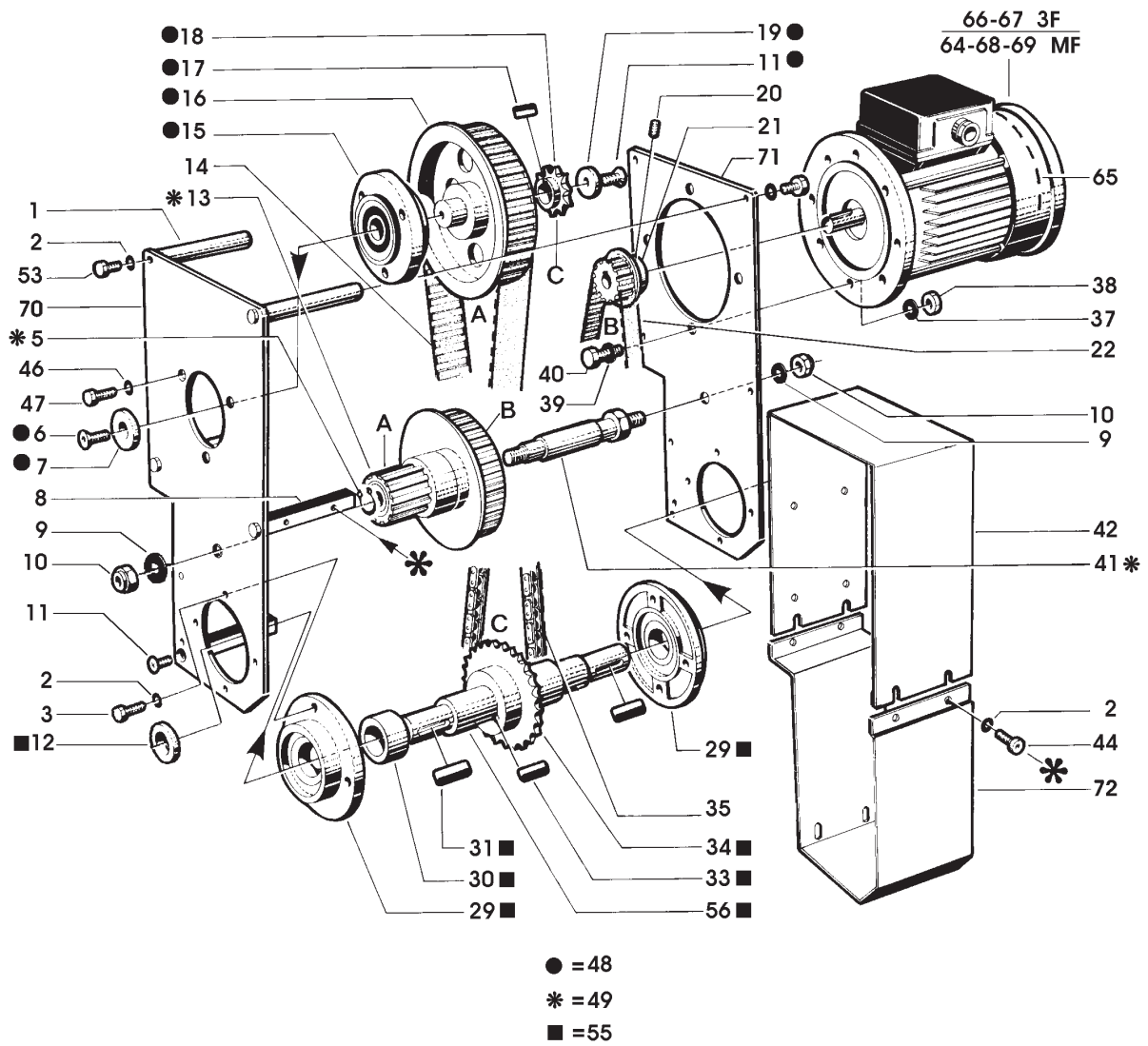
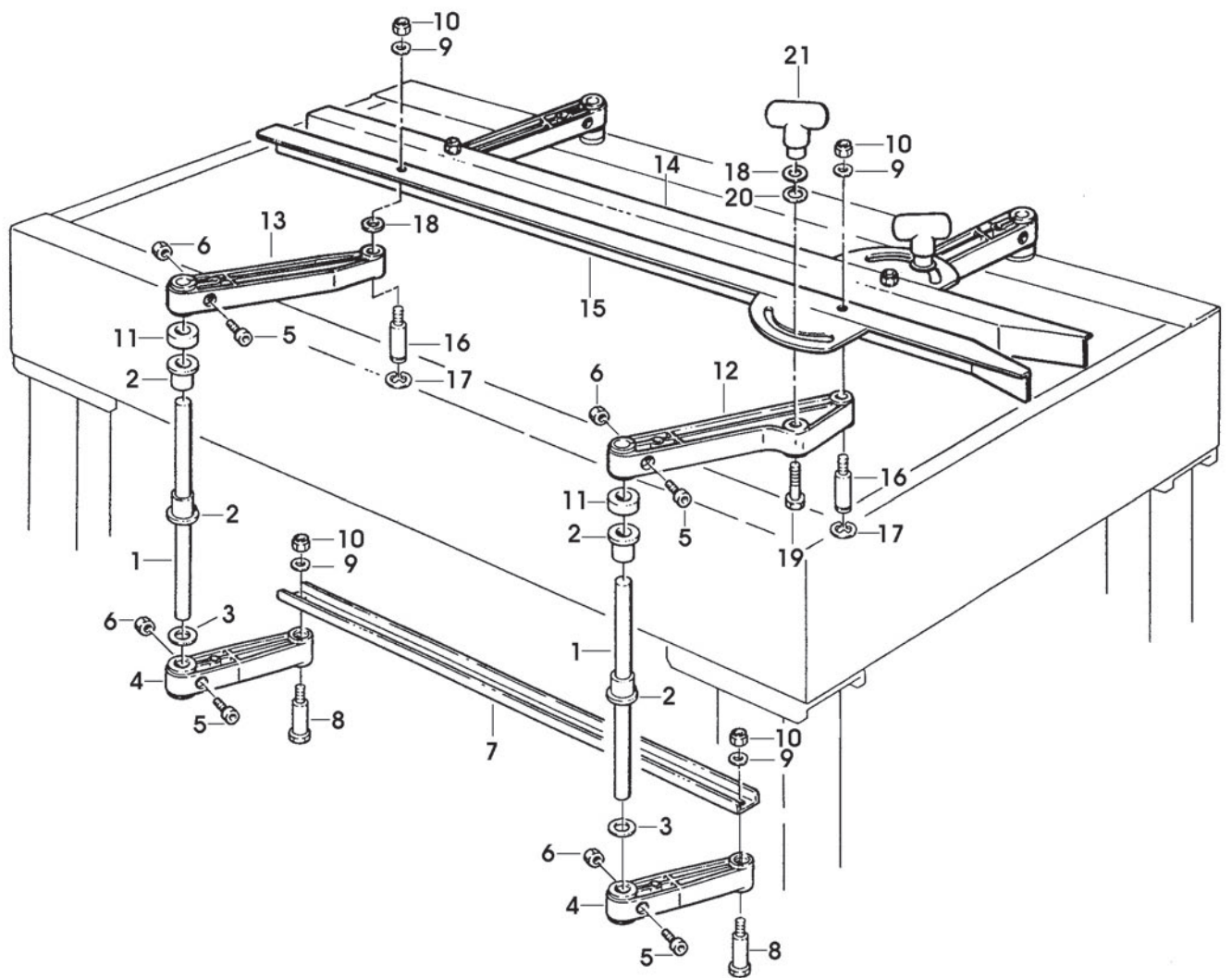


Pos.	Q.tà	UM	Codice	Descrizione
1	2	PZ	S330683093Z	DISTANZIALE /10X81,6
2	16	PZ	S340006193Z	RONDELLA PIANA X VITE M5 ZINC.
3	2	PZ	S340032993Z	VITE TE M5X16 ZINCATA
5	1	PZ	S340018792Z	ANELLO ARRESTO 10 DIN 471 BRUN
6	1	PZ	S340005393Z	VITE TSVEI M6X16 ZINCATA
7	1	PZ	S330221593A	RONDELLA /6,5/30X5
8	3	PZ	S330682993Z	DISTANZIALE 10X10X81,6
9	2	PZ	S340012393Z	RONDELLA PIANA X VITE M8 ZINC.
10	2	PZ	S340028393Z	DADO AUTOBLOCCANTE M8 ZINCATO
11	3	PZ	S340051693Z	VITE TSVEI M5X12 ZINCATA
12	2	PZ	S330439893Z	RONDELLA /20,5/30X5
13	1	PZ	S4304355ZZZ	PULEGGIA DOPPIA C/CUSCINETTO XRIDUTT.SM
14	1	PZ	S3401111ZZZ	CINGHIA DENTATA 187L100
15	1	PZ	S4604157ZZZ	SUPPORTO PULEGGIA COMP.
16	1	PZ	S4602390ZZZ	PULEGGIA
17	1	PZ	S3400741ZZZ	LINGUETTA 4X4X10
18	1	PZ	S330682692Z	(C) PIGNONE Z=11 P=3/8"
19	1	PZ	S330595193Z	RONDELLA 5,5X/20X4
20	1	PZ	S340038892Z	GRANO EIPP M5X6 BR. M5X6 BRUNITO
21	1	PZ	S330690292Z	(PC) PULEGGIA DENTATA PD11 L=0 L=050
22	1	PZ	S3400140ZZZ	CINGHIA DENTATA 187L050
29	2	PZ	S4602391ZZZ	FLANGIA X ALBERO
30	1	PZ	S330682592Z	BUSSOLA /25/32X22,5 BRUNITA
31	2	PZ	S3400183ZZZ	LINGUETTA 5X5X30
33	1	PZ	S3400238ZZZ	LINGUETTA 6X6X20
34	1	PZ	S330682492Z	(PC) CORONA Z=28 P=3/8"
35	1	PZ	S3401124ZZZ	CAT.AN.CHIUS.P=3/8 L=57 PS. GIUN.+FALS.1
37	4	PZ	S340006392Z	ROND ELAST.GROWER DIN 7980 X VITE M8
38	4	PZ	S340000393Z	DADO M8 ZINCATO
39	4	PZ	S340065593Z	RONDELLA TRIPLA X VITE M8 ZINC
40	4	PZ	S340005893Z	VITE TE M8X25 ZINCATA
41	1	PZ	S330682792Z	PERNO ECC.ES.20X116
42	1	PZ	S320141740B	CARTER SUP.MOTORIDUTT.SM
44	6	PZ	S340031893Z	VITE TCEI M5X12 ZINCATA
46	3	PZ	S340003393Z	RONDELLA TRIPLA X VITE M6 ZINC
47	3	PZ	S340005793Z	VITE TE M6X20 ZINCATA
48	1	PZ	S470424100A	PULEGGIA X RIDUTTORE ASS.
49	1	PZ	S4704242ZZZ	PULEGGIA DOPPIA ASSIEMATA
53	8	PZ	S340037193Z	VITE TE M5X12 ZINCATA
55	1	PZ	S4704470ZZZ	ALBERO CON FLANGE ASS.SM1/2/4 22A 77A
56	1	PZ	S350067192Z	PERNO PER RID A CINGH SM1/2/4 77A/R 22A
64	1	PZ	S3801993ZZZ	MOTORE 220/240V 60HZ MH63 C4-B C4-B5 KW 0.12
65	1	PZ	S3802615ZZZ	VENTOLA X MOTORE F.63
66	1	PZ	S3803442ZZZ	MOT H63 A4 B5 KW0.13 200V 50/60HZ 220V 60HZ 3F
67	1	PZ	S3803440ZZZ	MOT H63 A4 B5 220/240V-380/ 415V 50HZ 3F 0.13KW
68	1	PZ	S3803446ZZZ	MOT MULTITENS MH63 C4 KW0,12 B5 TIPO 5 "SM"
69	1	PZ	S3803449ZZZ	MOT MH63 C4 B5 220/240V MF 50HZ 0.13KW MULTITENSIONE
70	1	PZ	S320843647A	SPALLA SX MOTD SUP. S2T/98 VER S2T/98 VERN.
71	1	PZ	S320843547A	SPALLA DX MOTD SUP. S2T/98 VER S2T/98 VERN.
72	1	PZ	S320414040Z	CARTER INF.PER MOTORID.K13 22A 77A 77R

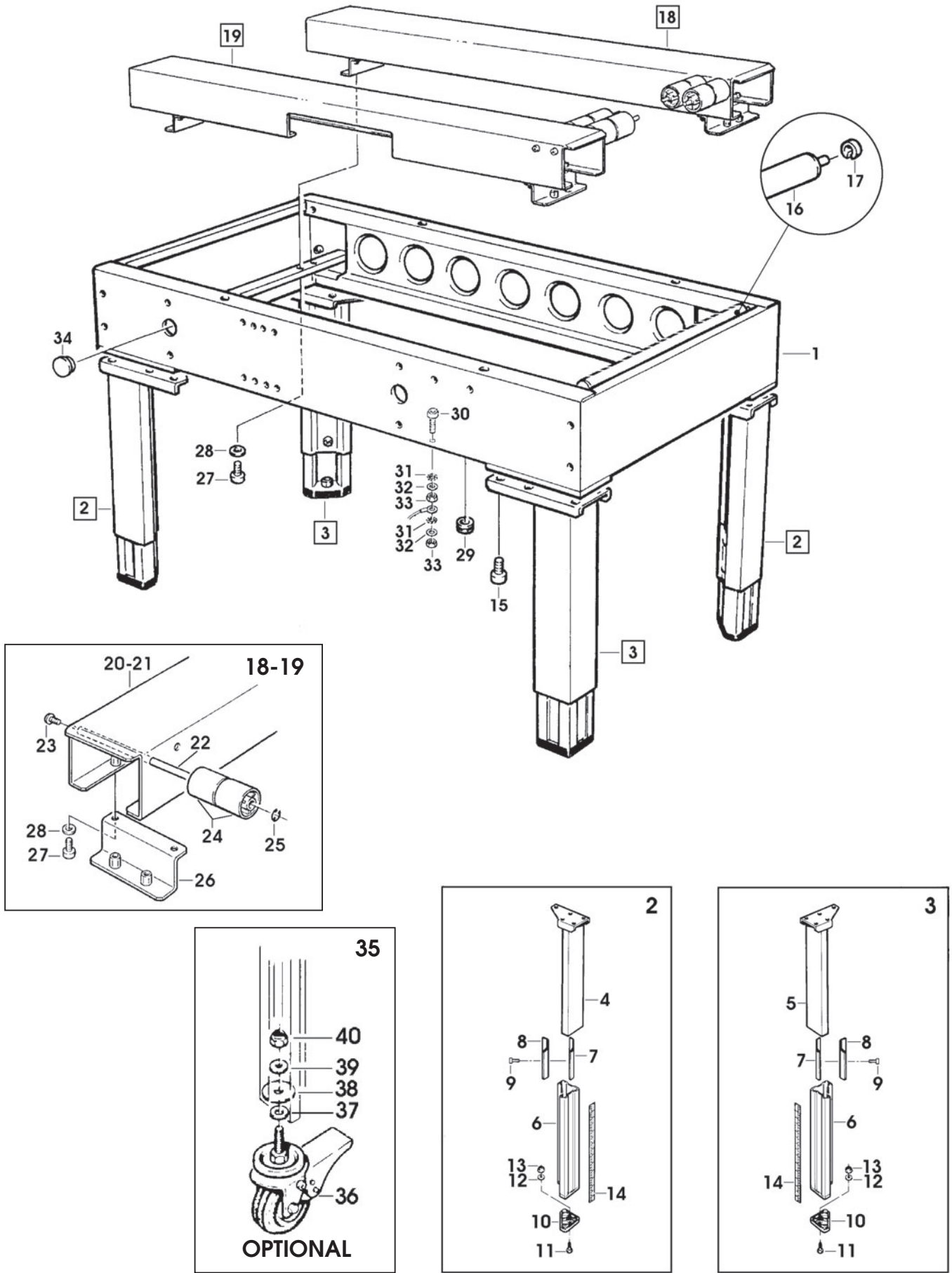


Pos.	Q.tà	UM	Codice	Descrizione
1	4	PZ	S330533193Z	PERNO /12X221
2	8	PZ	S3100574ZZZ	BUSSOLA DI GUIDA
3	4	PZ	S340006293Z	RONDELLA PIANA X VITE M12 ZINC
4	4	PZ	S310056805Z	LEVA L=115
5	8	PZ	S340016093Z	VITE TCEI M6X20 ZINCATA
6	8	PZ	S340000293Z	DADO M6 ZINCATO
7	2	PZ	S320089393Z	BARRA ACCOPPIAMENTO LEVE SM/3M
8	4	PZ	S330831793Z	PERNO RULLINI TENDICAT.12A-S2
9	8	PZ	S340017593Z	RONDELLA PIANA X VITE M6 ZINC.
10	8	PZ	S340025893Z	DADO AUTOBLOCCANTE M6 ZINC.
11	4	PZ	S310057305Z	DISTANZIALE /24X15
12	2	PZ	S310057105Z	LEVA BLOCCAGGIO L=194
13	2	PZ	S310056905Z	(P )LEVA L=194
14	1	PZ	S440172693Z	GUIDA DX COMP.ZINCATA SM26
15	1	PZ	S440172793Z	GUIDA SX COMP.ZINCATA SM26
16	4	PZ	S330533093Z	PERNO /10X41
17	4	PZ	S340083792Z	ANELLO ARRESTO 10SP220
18	4	PZ	S340021993Z	RONDELLA PIANA X VITE M10 ZINC
19	2	PZ	S340049993A	VITE TE M10X35 ZINCATA
20	2	PZ	S340117092Z	RONDELLA DENT.EST./10 BRUNITA
21	2	PZ	S460173340Z	MANOPOLA CON INS.FILETT.



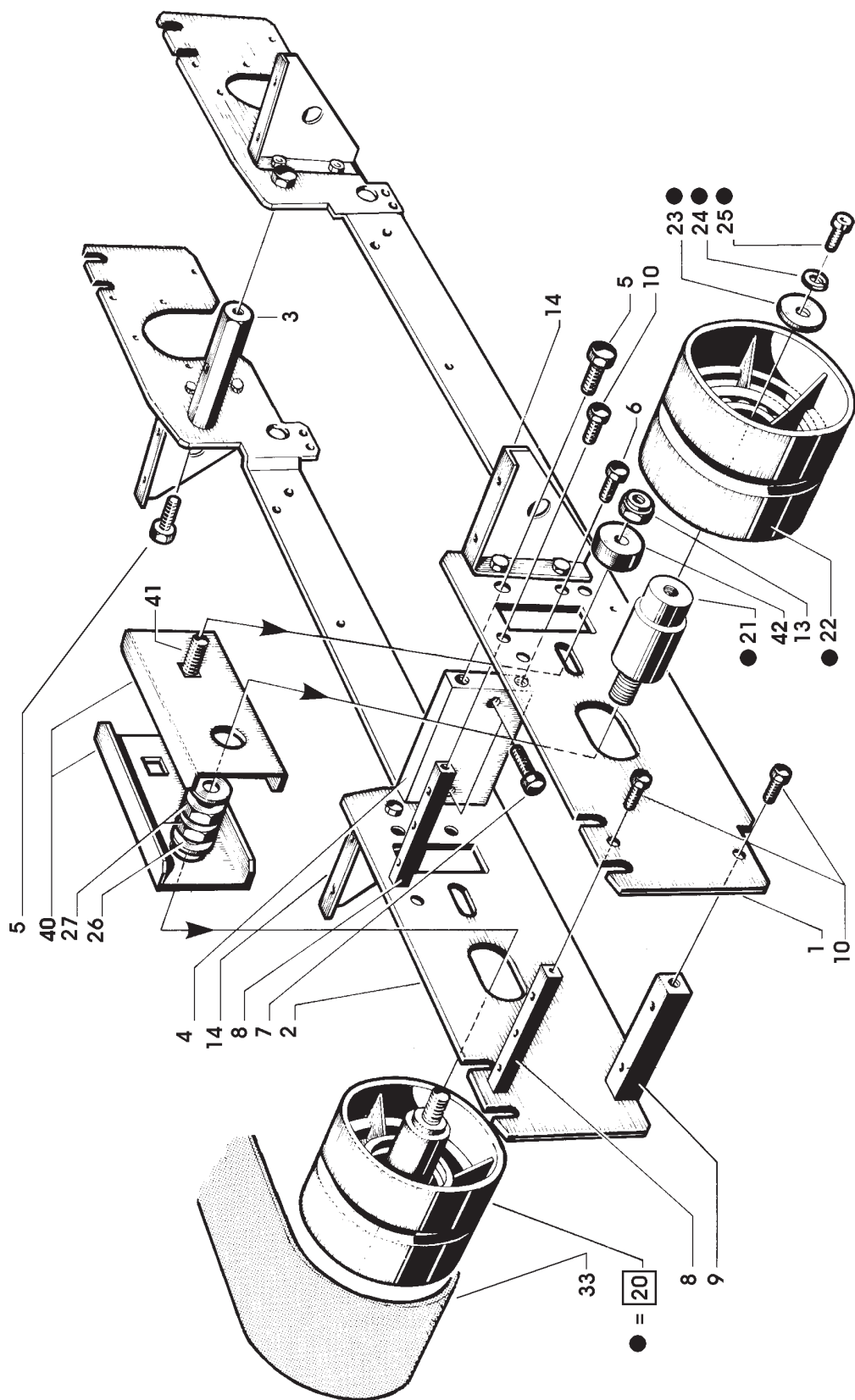
Pos.	Q.tà	UM	Codice	Descrizione
1	1	PZ	S450467547Z	BANCALE CON INS.SM1-2/94
2	2	PZ	S4704234ZZZ	GAMBA ASS DX SM1/2/4/8 SM8-8/1 SM26 SM46
3	2	PZ	S4704235ZZZ	GAMBA ASS SX SM1/2/4/8 SM8-8/1-8/2 SM26/46
4	2	PZ	S440319647B	GAMBA DX H=350 COMP.VERN.
5	2	PZ	S440319747B	GAMBA SX H=350 COMP.VERN.
6	4	PZ	S440172317Z	GAMBA SCORREVOLE GRIGIO METAL.H=350
7	4	PZ	S320085893Z	MORSETTO FILETTATO SM/XL/3M
8	4	PZ	S320085993Z	STAFFA ESTERNA SM/XL/3M
9	8	PZ	S340058493Z	VITE TCEI M8X16 ZINCATA
10	4	PZ	S310058105Z	PIEDINO
11	4	PZ	S340028093Z	VITE TE M8X20 ZINCATA
12	4	PZ	S340065593Z	RONDELLA TRIPLA X VITE M8 ZINC
13	4	PZ	S340028393Z	DADO AUTOBLOCCANTE M8 ZINCATO
15	20	PZ	S340012293Z	VITE TCEI M8X20 ZINCATA
16	1	PZ	S4701704ZZZ	RULLO /32X438 CON PERNO
17	1	PZ	S3100610ZZZ	ANELLO A SCATTO
18	1	PZ	S4707045ZZZ	PIANO DI SCORRIMENTO ASS.DX SM SM1/94
19	1	PZ	S4707046ZZZ	PIANO DI SCORRIMENTO ASS.SX SM SM1/94
20	1	PZ	S450467047Z	PIANO DI SCORRIM DX C/INS. SM1-2-4/94
21	1	PZ	S450467447Z	PIANO DI SCORRIM.SX C/INS. SM1-2-4/94
22	4	PZ	S331279893Z	DISTANZIALE /8X188 SM1/94
23	4	PZ	S340072093Z	VITE TESTA MEZZA TONDA M5X12 C CROCE ZINC.
24	8	PZ	S3100564ZZZ	RULLINO /32X38
25	4	PZ	S340083692Z	ANELLO ARRESTO 8SP220 BRUNITO
26	4	PZ	S450467147Z	PIASTRINA X PIANO DI SCORRIM. SM1-2-4/94
27	16	PZ	S340057793Z	VITE TCEI M6X16 ZINCATA
28	16	PZ	S340017593Z	RONDELLA PIANA X VITE M6 ZINC.
29	2	PZ	S3801215ZZZ	PASSACAVO GOMMA CON MEM DG13,5 PER FORO /20 SP.2
30	2	PZ	S340011293Z	VITE TCEI M5X16 ZINCATA
31	2	PZ	S340074592Z	RONDELLA DENT. X VITE M5 BRUN.
32	2	PZ	S340006193Z	RONDELLA PIANA X VITE M5 ZINC.
33	2	PZ	S340002393Z	DADO M5 ZINCATO
34	3	PZ	S340119005Z	TAPPO /35X1,5
35	4	PZ	S4704194ZZZ	RUOTA 80 IN POLYDERNIL ASS.
36	4	PZ	S3401501ZZZ	RUOTA /80 POLIDERNYL
37	4	PZ	S320245593Z	DISTANZIALE PER RUOTE SM481
38	4	PZ	S320145093Z	RONDELLA SPECIALE /12/45,5X4
39	4	PZ	S340006293Z	RONDELLA PIANA X VITE M12 ZINC
40	4	PZ	S340073593Z	DADO M12 AUTOBLOCCANTE



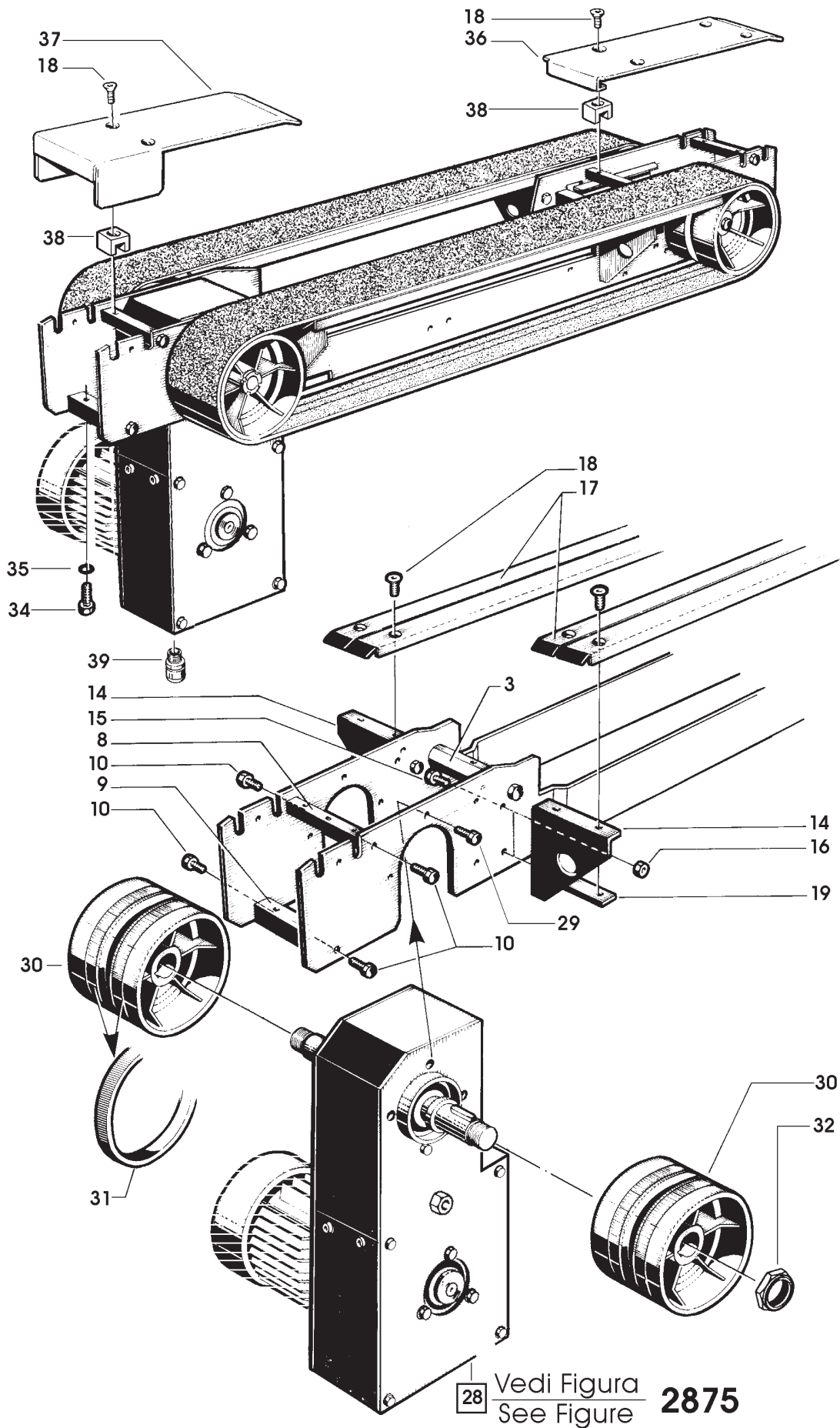


Pos.	Q.tà	UM	Codice	Descrizione
1	1	PZ	S320109293Z	SPALLA PRINC.INF.DX SM/3M
2	1	PZ	S320109393Z	SPALLA PRINC.INF.SX SM/3M
3	1	PZ	S330011293Z	DISTANZIALE ESAG.19X90
4	1	PZ	S3500129ZZZ	DISTANZIALE 16X52X90
5	4	PZ	S340065093A	VITE TE M10X16 ZINCATA
6	2	PZ	S340002693Z	VITE TE M6X16 ZINCATA
7	2	PZ	S340024293Z	VITE TE M8X40 ZINCATA
8	3	PZ	S330593793Z	DISTANZIALE 10X10X90
9	2	PZ	S330535193Z	DISTANZIALE 15X15X90
10	10	PZ	S340002193Z	VITE TE M6X12 ZINCATA
13	2	PZ	S340043893Z	DADO AUTOBLOCCANTE M10 BASSO
14	4	PZ	S320074593Z	SQUAD SOSTEGNO GUIDA SM1/2/4/26/46/22A/77A/77R
15	8	PZ	S340037193Z	VITE TE M5X12 ZINCATA
16	8	PZ	S340002393Z	DADO M5 ZINCATO
17	4	PZ	S320074293Z	GUIDA SCORRIM CING SM1/2/4/26/46/22A/77A/77R
18	14	PZ	S340040393Z	VITE TSVEI M5X16 ZINCATA
19	4	PZ	S320086093Z	PIASTRINA FISSAGGIO GUIDE SM/3 SM/3M
20	2	PZ	S4704244ZZZ	PUL FOLLE ASS SM1/2 SM4/26/46 22A 77A/R 77A/R/KS
21	2	PZ	S330441892Z	PERNO X PULEGGIA
22	2	PZ	S4601730ZZZ	PULEGGIA FOLLE COMP.
23	2	PZ	S330491693Z	RONDELLA /6,5/30X5
24	2	PZ	S340002492Z	RONDELLA ELASTICA X M6
25	2	PZ	S340057793Z	VITE TCEI M6X16 ZINCATA
26	2	PZ	S330441993Z	RONDELLA /12,5/30X4
27	2	PZ	S340001893Z	DADO M12 ZINCATO
28	1	PZ	S4904162ZZZ	GR.RIDUTTORE SM1/SM2/SM4 (SENZ (SENZA MOTORE)
29	6	PZ	S340032993Z	VITE TE M5X16 ZINCATA
30	2	PZ	S4705876ZZZ	PULEGGIA MOTRICE ASS.C/ANELLI
31	4	PZ	S310054048Z	ANELLO PER PULEGGIA
32	2	PZ	S350051593Z	DADO SPEC.AUTOBLOCC.M20X1 ZINC
33	2	PZ	S3400838ZZZ	CINGHIA TRASCINAMENTO SM1 75X175X1712 +-2,5
34	4	PZ	S340005193Z	VITE TCEI M6X12 ZINCATA
35	4	PZ	S340017593Z	RONDELLA PIANA X VITE M6 ZINC.
36	1	PZ	S320091047Z	CARTER ANT.SM2
37	1	PZ	S320495047Z	CARTER POSTERIORE SM1/94 GRIGI GRIGIO A.
38	6	PZ	S3101296ZZZ	DISTANZIALE X CARTER SM-3M
39	1	PZ	S3802140ZZZ	BOCCHETTONE SKINTOP ST11 NERO
40	2	PZ	S320074493B	CARRELLO TENDICINGHIA ZINCATO
41	2	PZ	S340175293Z	VITE TB QUADRO ST M10X35 ZINC.
42	2	PZ	S350180293Z	DIST.PERNO MOT.INF. 200A-700A-200A-700A-700R 3M

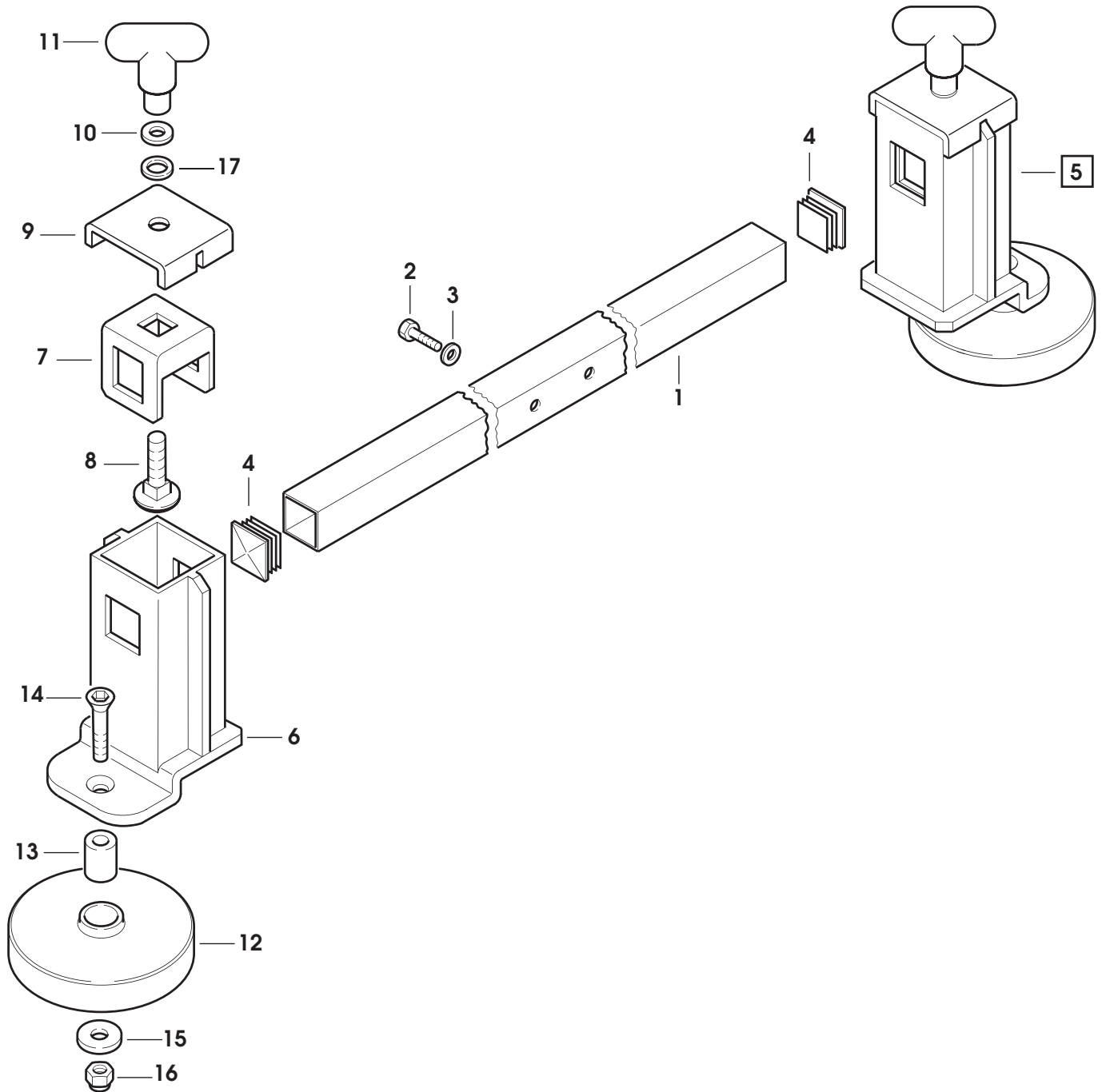




Pos.	Q.tà	UM	Codice	Descrizione
1	1	PZ	S320109293Z	SPALLA PRINC.INF.DX SM/3M
2	1	PZ	S320109393Z	SPALLA PRINC.INF.SX SM/3M
3	1	PZ	S330011293Z	DISTANZIALE ESAG.19X90
4	1	PZ	S3500129ZZZ	DISTANZIALE 16X52X90
5	4	PZ	S340065093A	VITE TE M10X16 ZINCATA
6	2	PZ	S340002693Z	VITE TE M6X16 ZINCATA
7	2	PZ	S340024293Z	VITE TE M8X40 ZINCATA
8	3	PZ	S330593793Z	DISTANZIALE 10X10X90
9	2	PZ	S330535193Z	DISTANZIALE 15X15X90
10	10	PZ	S340002193Z	VITE TE M6X12 ZINCATA
13	2	PZ	S340043893Z	DADO AUTOBLOCCANTE M10 BASSO
14	4	PZ	S320074593Z	SQUAD SOSTEGNO GUIDA SM1/2/4/26/46/22A/77A/77R
15	8	PZ	S340037193Z	VITE TE M5X12 ZINCATA
16	8	PZ	S340002393Z	DADO M5 ZINCATO
17	4	PZ	S320074293Z	GUIDA SCORRIM CING SM1/2/4/26/46/22A/77A/77R
18	14	PZ	S340040393Z	VITE TSVEI M5X16 ZINCATA
19	4	PZ	S320086093Z	PIASTRINA FISSAGGIO GUIDE SM/3 SM/3M
20	2	PZ	S4704244ZZZ	PUL FOLLE ASS SM1/2 SM4/26/46 22A 77A/R 77A/R/KS
21	2	PZ	S330441892Z	PERNO X PULEGGIA
22	2	PZ	S4601730ZZZ	PULEGGIA FOLLE COMP.
23	2	PZ	S330491693Z	RONDELLA /6,5/30X5
24	2	PZ	S340002492Z	RONDELLA ELASTICA X M6
25	2	PZ	S340057793Z	VITE TCEI M6X16 ZINCATA
26	2	PZ	S330441993Z	RONDELLA /12,5/30X4
27	2	PZ	S340001893Z	DADO M12 ZINCATO
28	1	PZ	S4904162ZZZ	GR.RIDUTTORE SM1/SM2/SM4 (SENZ (SENZA MOTORE)
29	6	PZ	S340032993Z	VITE TE M5X16 ZINCATA
30	2	PZ	S4705876ZZZ	PULEGGIA MOTRICE ASS.C/ANELLI
31	4	PZ	S310054048Z	ANELLO PER PULEGGIA
32	2	PZ	S350051593Z	DADO SPEC.AUTOBLOCC.M20X1 ZINC
33	2	PZ	S3400838ZZZ	CINGHIA TRASCINAMENTO SM1 75X175X1712 +-2,5
34	4	PZ	S340005193Z	VITE TCEI M6X12 ZINCATA
35	4	PZ	S340017593Z	RONDELLA PIANA X VITE M6 ZINC.
36	1	PZ	S320091047Z	CARTER ANT.SM2
37	1	PZ	S320495047Z	CARTER POSTERIORE SM1/94 GRIGI GRIGIO A.
38	6	PZ	S3101296ZZZ	DISTANZIALE X CARTER SM-3M
39	1	PZ	S3802140ZZZ	BOCCHETTONE SKINTOP ST11 NERO
40	2	PZ	S320074493B	CARRELLO TENDICINGHIA ZINCATO
41	2	PZ	S340175293Z	VITE TB QUADRO ST M10X35 ZINC.
42	2	PZ	S350180293Z	DIST.PERNO MOT.INF. 200A-700A-200A-700A-700R 3M

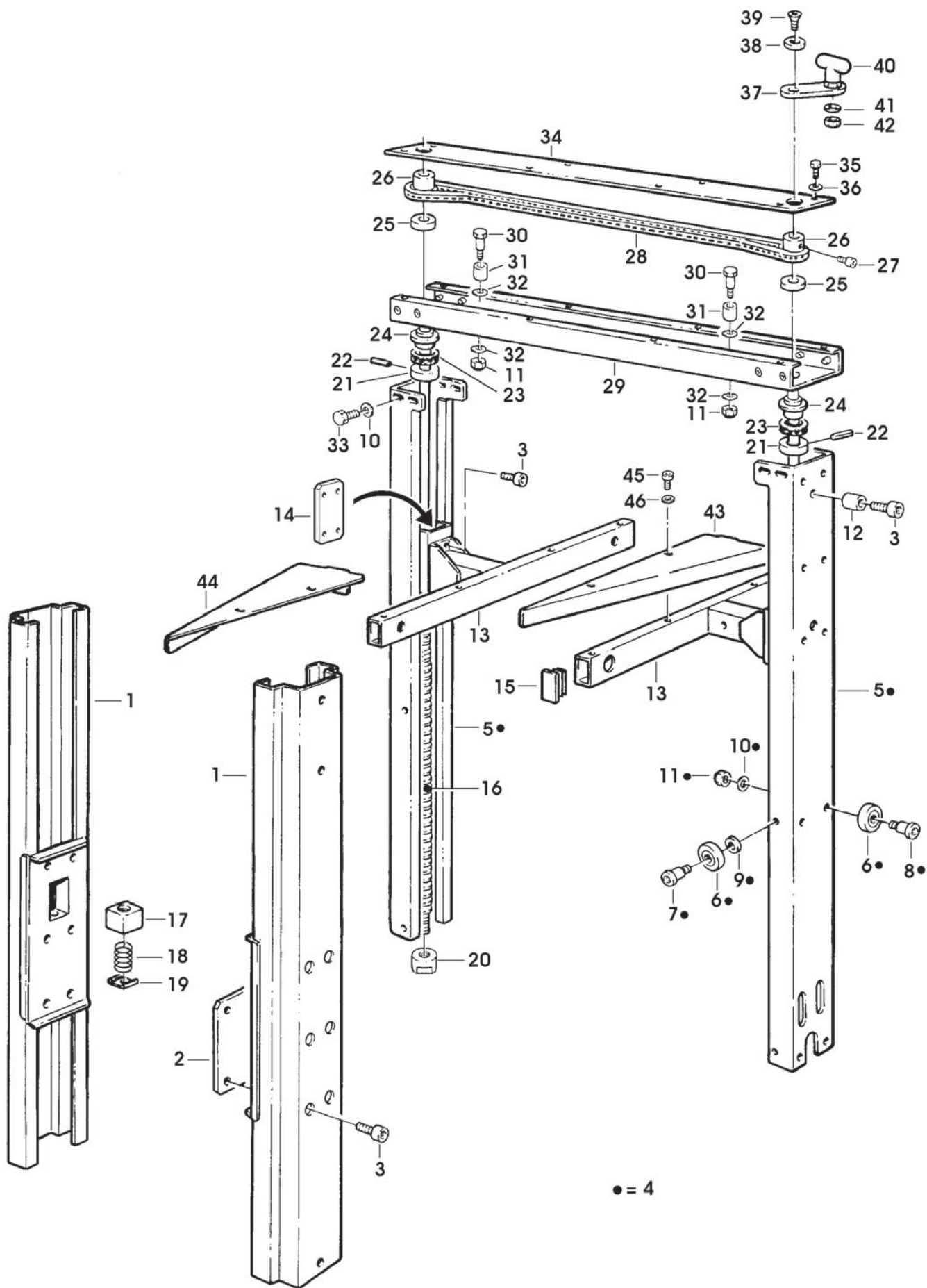


Pos.	Q.tà	UM	Codice	Descrizione
1	1	PZ	S331284693Z	TUBOLARE SUPPORTO PRESSATORI SSM2/94
2	2	PZ	S340065293Z	VITE TE M5X40 ZINCATA
3	2	PZ	S340006193Z	RONDELLA PIANA X VITE M5 ZINC.
4	2	PZ	S340084705Z	TAPPO /25X25
5	2	PZ	S4707105ZZZ	PRESSATORE LATERALE ASS.SM2/94
6	2	PZ	S440523547Z	PRESSATORE LAT.ASS.SM2/94
7	2	PZ	S320327293Z	LAM SCORRIM TUBO X PRESS ZINC. PRESSATORI ZINC.700A
8	2	PZ	S340175293Z	VITE TB QUADRO ST M10X35 ZINC.
9	2	PZ	S320489247C	COPERCHIO SUPP PRESS LATERALE SM8-P
10	6	PZ	S340021993Z	RONDELLA PIANA X VITE M10 ZINC
11	2	PZ	S460173340Z	MANOPOLA CON INS.FILETT. COMP.
12	2	PZ	S3100575ZZZ	RULLO PRESSATORE
13	2	PZ	S330635393Z	BUSSOLA X PRESS.SM11/12AF ZIN.
14	2	PZ	S340206193Z	VITE TSVEI M8X40 ZINCATA
15	2	PZ	S330535393Z	RONDELLA /8,5X25X4
16	2	PZ	S340028393Z	DADO AUTOBLOCCANTE M8 ZINCATO
17	2	PZ	S3100079ZZZ	RONDELLA NYLON /10,5/18X1



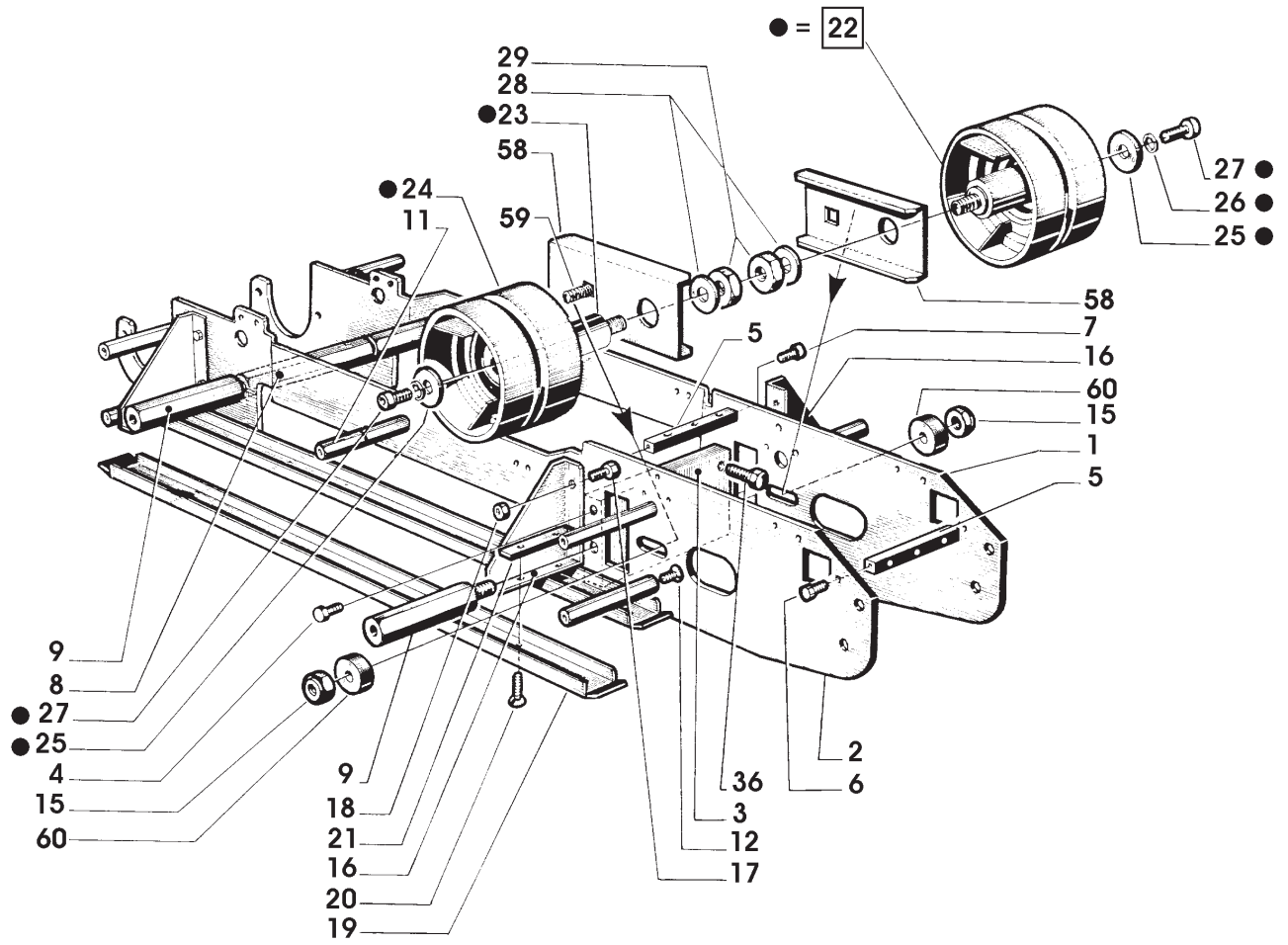
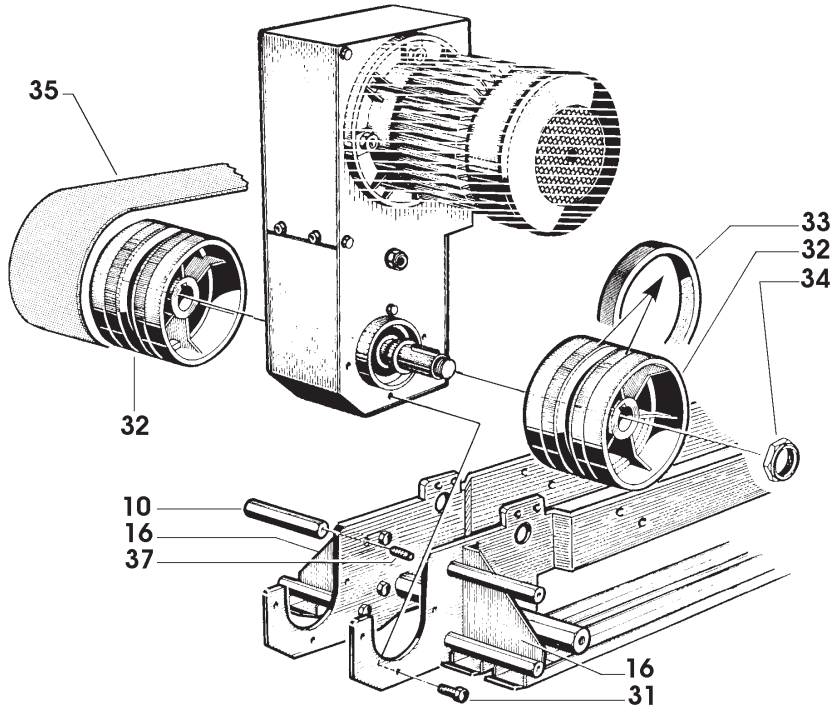
Pos.	Q.tà	UM	Codice	Descrizione
1	2	PZ	S440526747A	COLONNA FISSA ASS.SM1-2-4/94
2	2	PZ	S4304480ZZZ	PIASTRA FIX COL ASS. 77A/KS 77R/KS
3	18	PZ	S340012293Z	VITE TCEI M8X20 ZINCATA
4	2	PZ	S4707074ZZZ	CARRELLO SCORREVOLE X COLONNE SM1/94
5	2	PZ	S450465847Z	COLONNA SCORREV.C/INS. SM1-2-4 SM1-2-4/94
6	16	PZ	S3400750ZZZ	(C) CUSCINETTO /33 RIVESTITO
7	12	PZ	S330006993Z	VITE CUSCINETTO /33 K SP.ZINC.
8	4	PZ	S330608693Z	VITE ECCENTRICA 3M SPEC.ZINC.
9	8	PZ	S330640293Z	DISTANZIALE D6,5/14X3 ZINCATO
10	16	PZ	S340017593Z	RONDELLA PIANA X VITE M6 ZINC.
11	18	PZ	S340025893Z	DADO AUTOBLOCCANTE M6 ZINC.
12	2	PZ	S330629293Z	BUSSOLA FINECORSO ZINCATA
13	2	PZ	S450473747Z	TRAVERSA SUP.X MOTORIZZ.C/INS. SM2/94-P
14	2	PZ	S320133593Z	PIASTRINA FILETTATA SM ZINC.
15	4	PZ	S340084805Z	TAPPO /20X40
16	2	PZ	S330607993Z	VITE SOLLEV (12A/22A/ 7A/12AF/12AF-3)
17	2	PZ	S3100717ZZZ	CHIOCCIOLA
18	2	PZ	S370014993Z	MOLLA PER COL /20 L=72 (77A/12AF/12AF-3)
19	2	PZ	S3100764ZZZ	PIATTELLO PER MOLLA
20	2	PZ	S330742893Z	FINE CORSA X COLONNE 3M ZINC.
21	2	PZ	S3306085ZZZ	BUSSOLA X VITE SOLLEVAMENTO 3M
22	2	PZ	S340102292Z	SPINA ELASTICA D4X30 BRUNITA
23	2	PZ	S3400247ZZZ	CUSCINETTO REGGISPINTA 51103
24	2	PZ	S3100586ZZZ	BUSSOLA
25	2	PZ	S330535093A	FLANGIA X VITE SOLLEVAMENTO
26	2	PZ	S330524393Z	(C) PIGNONE Z=15 P=3/8"
27	2	PZ	S340014293Z	VITE TCEI M4X25 ZINCATA
28	1	PZ	S3401023ZZZ	CAT.RING CHIUSO P=3/8" L=142 PASSI COMP.GIUNTO
29	1	PZ	S450465947Z	TRAVERSA C/INS.SM1-2/94
30	2	PZ	S330831793Z	PERNO RULLINI TENDICAT.12A-S2
31	2	PZ	S3100584ZZZ	RULLINO TENDICATENA SM-XL
32	4	PZ	S340003393Z	RONDELLA TRIPLA X VITE M6 ZINC
33	8	PZ	S340002693Z	VITE TE M6X16 ZINCATA
34	1	PZ	S320504947Z	CARTER X TRAVERSA SM1-2-4/94
35	8	PZ	S340002993Z	VITE TE M4X10 ZINCATA
36	8	PZ	S340004393Z	RONDELLA PIANA X VITE M4 ZINC.
37	1	PZ	S320086793Z	LEVA X MANOPOLA SM/XL/3M
38	1	PZ	S330221593A	RONDELLA /6,5/30X5
39	1	PZ	S340005393Z	VITE TSVEI M6X16 ZINCATA
40	1	PZ	S4701732ZZZ	MANOPOLA ASS.GIALLO RAL 1018 S SERIE "SM"
41	1	PZ	S340002492Z	RONDELLA ELASTICA X M6
42	1	PZ	S340000293Z	DADO M6 ZINCATO
43	1	PZ	S320501647Z	PROTEZIONE LATERALE SUP.DX SM4
44	1	PZ	S320501747Z	PROTEZIONE LATERALE SUP.SX SM4
45	6	PZ	S340031893Z	VITE TCEI M5X12 ZINCATA
46	6	PZ	S340006193Z	RONDELLA PIANA X VITE M5 ZINC.



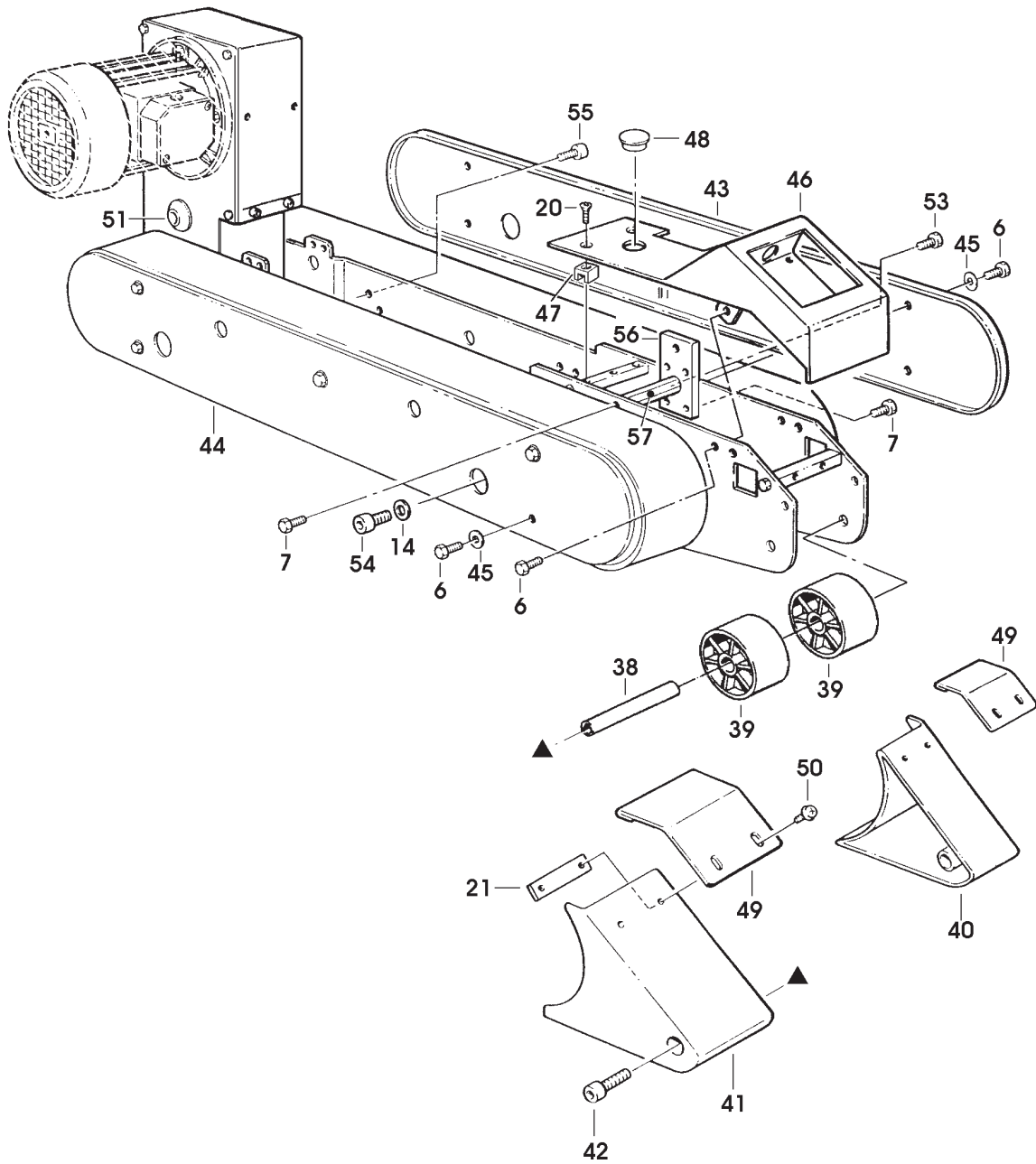


Pos.	Q.tà	UM	Codice	Descrizione
1	1	PZ	S320498093Z	SPALLA PRINCIPALE DX SM2/94
2	1	PZ	S320498193Z	SPALLA PRINCIPALE SX SM2/94
3	1	PZ	S3500129ZZZ	DISTANZIALE 16X52X90
4	2	PZ	S340002693Z	VITE TE M6X16 ZINCATA
5	2	PZ	S330593793Z	DISTANZIALE 10X10X90
6	14	PZ	S340002193Z	VITE TE M6X12 ZINCATA
7	5	PZ	S330535693Z	VITE TE M6X12 SPEC.
8	1	PZ	S330011293Z	DISTANZIALE ESAG.19X90
9	4	PZ	S470942100A	DIST ESAG ch.19X94 ASSEMB SM/3M
10	8	PZ	S330535593Z	DISTANZIALE ESAGONALE L=90
11	2	PZ	S330614793A	DISTANZIALE ESAGONALE 10X82
12	6	PZ	S340002793Z	VITE TSVEI M6X12 ZINCATA
14	4	PZ	S340021993Z	RONDELLA PIANA X VITE M10 ZINC
15	2	PZ	S340043893Z	DADO AUTOBLOCCANTE M10 BASSO
16	4	PZ	S320074593Z	SQUAD SOSTEGNO GUIDA SM1/2/4/26/46/22A/77A/77R
17	8	PZ	S340037193Z	VITE TE M5X12 ZINCATA
18	8	PZ	S340002393Z	DADO M5 ZINCATO
19	4	PZ	S320074293Z	GUIDA SCORRIM CING SM1/2/4/26/46/22A/77A/77R
20	10	PZ	S340040393Z	VITE TSVEI M5X16 ZINCATA
21	6	PZ	S320086093Z	PIASTRINA FISSAGGIO GUIDE SM/3 SM/3M
22	2	PZ	S4704244ZZZ	PUL FOLLE ASS SM1/2 SM4/26/46 22A 77A/R 77A/R/KS
23	2	PZ	S330441892Z	PERNO X PULEGGIA
24	2	PZ	S4601730ZZZ	PULEGGIA FOLLE COMP.
25	2	PZ	S330491693Z	RONDELLA /6,5/30X5
26	2	PZ	S340002492Z	RONDELLA ELASTICA X M6
27	2	PZ	S340057793Z	VITE TCEI M6X16 ZINCATA
28	2	PZ	S330441993Z	RONDELLA /12,5/30X4
29	2	PZ	S340001893Z	DADO M12 ZINCATO
30	1	PZ	S4904162ZZZ	GR.RIDUTTORE SM1/SM2/SM4 (SENZ(SENZA MOTORE)
31	6	PZ	S340032993Z	VITE TE M5X16 ZINCATA
32	2	PZ	S4705876ZZZ	PULEGGIA MOTRICE ASS.C/ANELLI
33	4	PZ	S310054048Z	ANELLO PER PULEGGIA
34	2	PZ	S350051593Z	DADO SPEC.AUTOBLOCC.M20X1 ZINC
35	2	PZ	S3400838ZZZ	CINGHIA TRASCINAMENTO SM1 75X1712 +-2,5
36	2	PZ	S340024293Z	VITE TE M8X40 ZINCATA
37	4	PZ	S340159493Z	RANO EIPP M6X35 ZINCATO
38	1	PZ	S330535793A	PERNO RULLI ENTRATA
39	2	PZ	S310058005Z	RULLO ENTRATA
40	1	PZ	S310127505Z	PROTEZIONE DX 700a-r/KS
41	1	PZ	S310127605Z	PROTEZIONE SX 700a-r/KS
42	2	PZ	S340051593Z	VITE TCEI M8X35 ZINCATA
43	1	PZ	S320090740Z	CARTER LAT.SUP.DX SM2-4-26-46/94
44	1	PZ	S320094040Z	CARTER LAT.SUP.SX SM2-4-26-46/94
45	10	PZ	S340017593Z	RONDELLA PIANA X VITE M6 ZINC.

30 Vedi Figura 2875  
See Figure

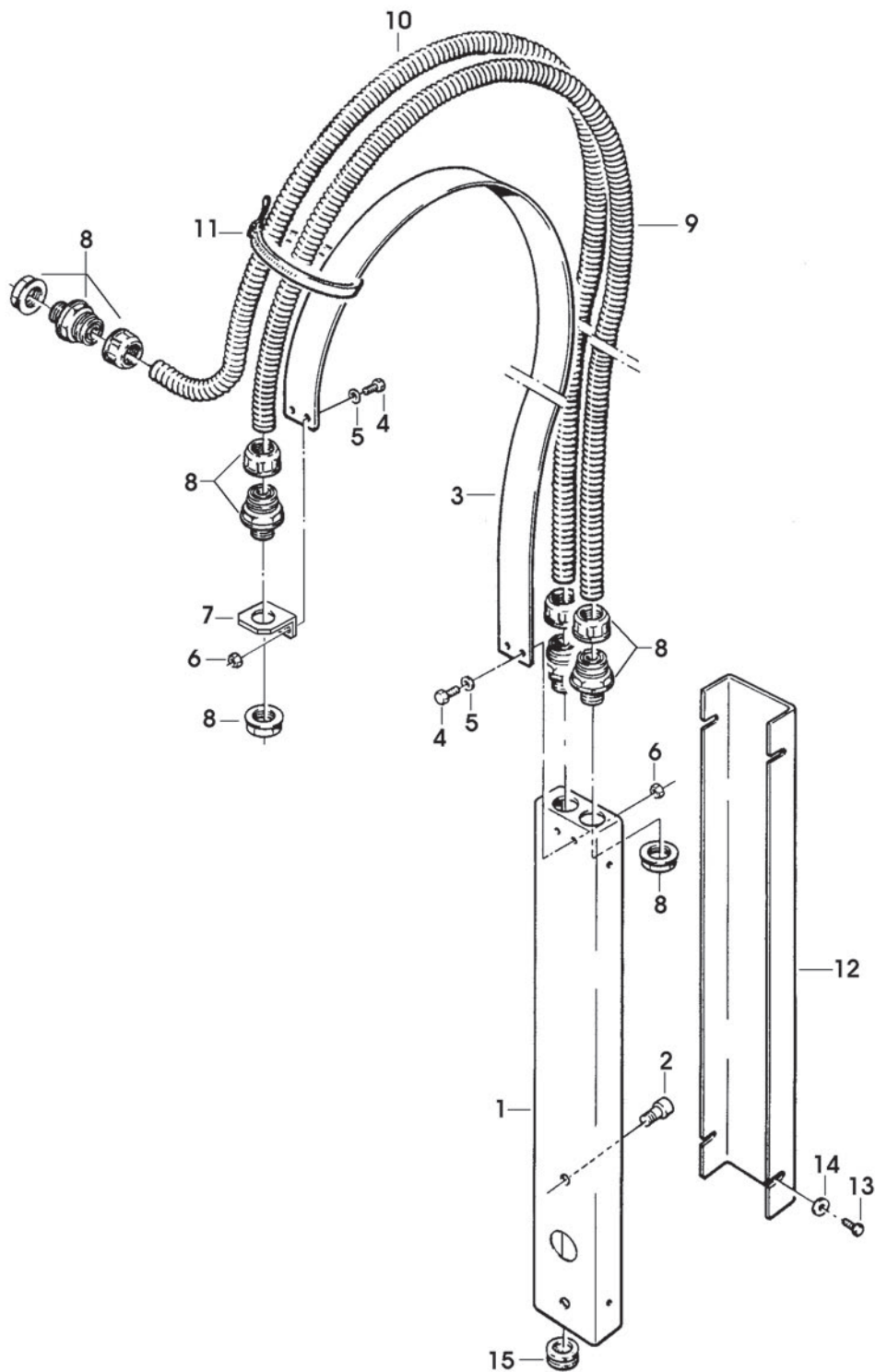


Pos.	Q.tà	UM	Codice	Descrizione
46	1	PZ	S450465747Z	CARTER SUP.C/INS.SM2-4/94
47	2	PZ	S3101296ZZZ	DISTANZIALE X CARTER SM-3M
48	1	PZ	S340117105Z	TAPPO ABS /25X1,2
49	2	PZ	S320517305Z	PROT.CINGHIA MOTORIZZ.SUP.SM2- 4-26-46
50	4	PZ	S340072093Z	VITE TESTA MEZZA TONDA M5X12 C CROCE ZINC.
51	2	PZ	S310077005Z	PROTEZIONE PER DADO
53	1	PZ	S330992793Z	VITE SPECIALE TE M6X20 ZINCATA
54	4	PZ	S340084993Z	VITE TCEI M10X16 ZINCATA
55	4	PZ	S340005193Z	VITE TCEI M6X12 ZINCATA
56	1	PZ	S330645893Z	SUPPORTO BRACCIO PORTAR.3M
57	1	PZ	S330614793A	DISTANZIALE ESAGONALE 10X82
58	2	PZ	S320074493B	CARRELLO TENDICINGHIA ZINCATO
59	2	PZ	S340175293Z	VITE TB QUADRO ST M10X35 ZINC.
60	2	PZ	S350180293Z	DIST.PERNO MOT.INF. 200A-700A-200A-700A-700R 3M



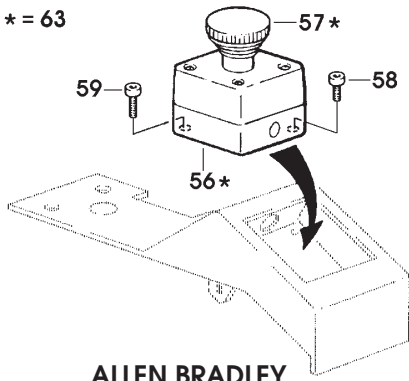
Pos.	Q.tà	UM	Codice	Descrizione
1	1	PZ	S450447093Z	CANAL X CAVI ELET CON INS.SM/X INS.SM/XL/3M
2	2	PZ	S340058493Z	VITE TCEI M8X16 ZINCATA
3	1	PZ	S370022347Z	MOLLA BANDELLA
4	4	PZ	S340005693Z	VITE TE M5X10 ZINCATA
5	4	PZ	S340006193Z	RONDELLA PIANA X VITE M5 ZINC.
6	4	PZ	S340002393Z	DADO M5 ZINCATO
7	1	PZ	S320096993A	SQUADRETTA SM2/26
8	4	PZ	S3801210ZZZ	RACCORDO 3/8" GAS X GUAINA /12
9	1	PZ	S3803393ZZZ	GUAINA FLESSIBILE /12 (MM.750) SM2/94-P
10	1	PZ	S3803392ZZZ	GUAINA FLESSIBILE /12 (MM.850) SM2/94
11	5	PZ	S3801241ZZZ	FASCETTA L=140x3,5 (NERA)
12	1	PZ	S320089547Z	CARTER CANAL SM2/4/11/26/46 /4/48/481 XL45/46/451/461
13	4	PZ	S340086293Z	VITE TE M4X8 ZINCATA
14	4	PZ	S340003993Z	RONDELLA TRIPLA X VITE M4 ZINC
15	2	PZ	S3801216ZZZ	PASSACAVO GOMMA PER FORO /16.5



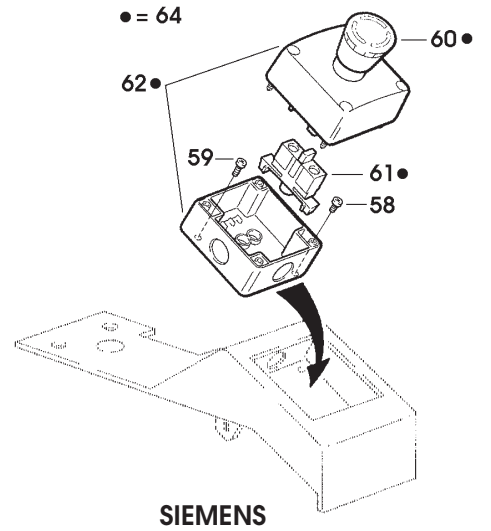
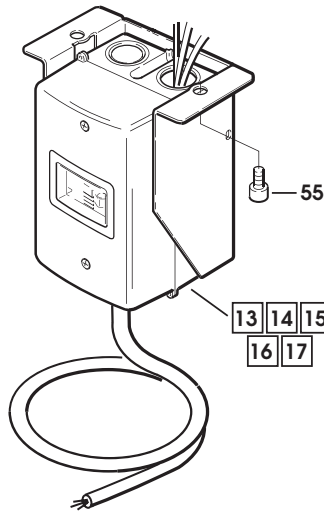


Pos.	Q.tà	UM	Codice	Descrizione
1	1	PZ	S4707515ZZZ	INTERRUTT.ASS.2,5:4 AMP.3F SM2/SM4-P
2	1	PZ	S4707517ZZZ	INTER.ASS.1,6:2,5 AMP.3F SM2/94-P SM4/94-P
3	1	PZ	S4707518ZZZ	INTERRUTT.ASS.1,0:1,6 AMP.3F SM2/SM4-P
4	1	PZ	S4707519ZZZ	INTER.ASS.6,3:10 AMP.MF SM2/94-P SM4/94-P
5	1	PZ	S4707521ZZZ	INTERRUTT.ASS.2,5:4 AMP.MF SM2 SM2/SM4-P
6	1	PZ	S471143600A	INTER.ASS.200-220V 50/60HZ 3F SM2/SM4-P "ALLEN BRADLEY"
7	1	PZ	S471143700A	INTER.ASS.240V 50HZ 3F SM2/SM4 "ALLEN BRADLEY"
8	1	PZ	S471143800A	INTER.ASS.380V 50HZ 440V 60HZ 3F "ALLEN BRADLEY"
9	1	PZ	S471143900A	INTER.ASS.415/440V 50HZ 3F SM2/SM4-P "ALLEN BRADLEY"
10	1	PZ	S471144000A	INTER.ASS.100V 50/60HZ 110 115V 60HZ MF A.B.
11	1	PZ	S471144100A	INTER.ASS.220V 50/60HZ 230V 50HZ MF ALLEN BRAD.
12	1	PZ	S471144200A	INTER.ASS.240V 50HZ MF SM2/SM4-P "ALLEN BRADLEY"
13	1	PZ	S471146100A	INTER.ASS.200-220V 50/60HZ 240 240V 50HZ 3F SIEMENS
14	1	PZ	S471146200A	INTER.ASS.380/415V 50HZ 440V 6 440V 60HZ 3F SIEMENS
15	1	PZ	S471146300A	INTER.ASS.440V 50HZ 3F SM2/SM4-P SIEMENS
16	1	PZ	S471146400A	INTER.ASS.100V 50/60HZ 110/115 110/115V 60HZ MF SIEM.
17	1	PZ	S471146500A	INTER.ASS.220V 50/60HZ 230/ 24 240V 50HZ MF SIEMENS
18	1	PZ	S3802199ZZZ	CASSETTA IP55
19	1	PZ	S3803660A	CUSTODIA KT3-25-KAZ IP55
20	1	PZ	S3805125ZZZ	CUSTODIA ISOLANTE 3ZV1913-1A S S00 IP55 SIEMENS
21	1	PZ	S320607617D	SUPPORTO PER INTERR.SERIE SM VVERN.
22	2	PZ	S340001293Z	VITE TCBCR M4X10 ZINCATA
23	2	PZ	S340001693Z	VITE TCEI M4X20 ZINCATA
24	2	PZ	S340013093Z	VITE TSVEI M4X15 ZINCATA
25	2	PZ	S340003993Z	RONDELLA TRIPLA X VITE M4 ZINC
26	2	PZ	S340029893Z	DADO AUTOBLOCCANTE M4 ZINCATO
27	1	PZ	S3802196ZZZ	INTERRUTT.MAGNETOTERMICO MBS25 2,5-4
28	1	PZ	S3802195ZZZ	INTERRUTT.MAGNETOTERMICO MS25 1,6-2,5
29	1	PZ	S3802198ZZZ	INTERRUTT.MAGNETOTERMICO MS25 6,3-10
30	1	PZ	S3802202ZZZ	RELE'DI SGANCIO A MINIMA TENS.200/240V-260V 60Hz
31	1	PZ	S3802203ZZZ	RELE'DI SGANCIO A MINIMA TENS.380/415V-440V 60Hz
32	1	PZ	S3803397ZZZ	RELE' DI SGANCIO A MINIMA TENS. 440V 50Hz SM
33	1	PZ	S3802201ZZZ	RELE'DI SGANCIO A MINIMA TENS.100/125V
34	1	PZ	S3802079ZZZ	INTERRUTTORE TERMICO KTA 3-25 (2,5-4)
35	1	PZ	S3801844ZZZ	INTERRUTTORE TERMICO KTA 3-25 1,6-2,5A
36	1	PZ	S3803758ZZZ	INTER TERMICO KTA3-25 (6,3-10) SA2 SR4
37	1	PZ	S3803662ZZZ	BOBINA DI MINIMA KT3-25UA 220V SIAT 2000
38	1	PZ	S3805110ZZZ	BOBINA DI MINIMA KT3-25UA 240V ART.140-UV-T
39	1	PZ	S3803663ZZZ	BOBINA DI MINIMA KT3-25UA 380V SIAT 2000
40	1	PZ	S3805111ZZZ	BOBINA DI MINIMA KT3-25UA 415V ART.140-UV-B

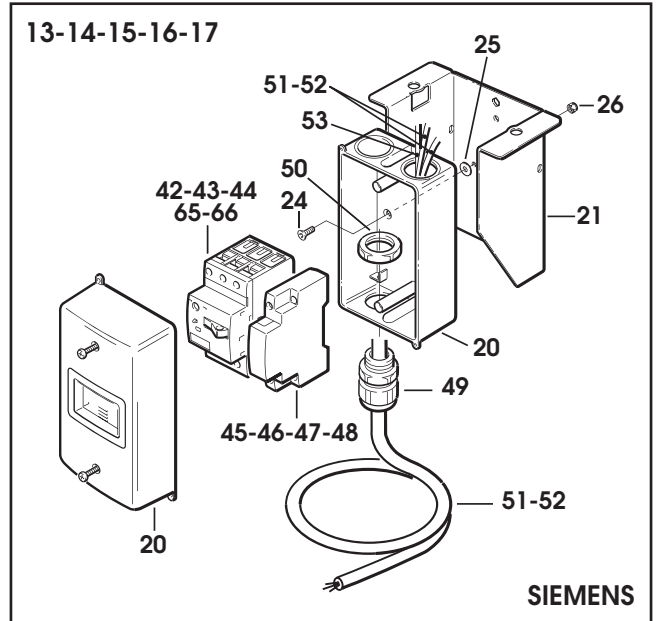
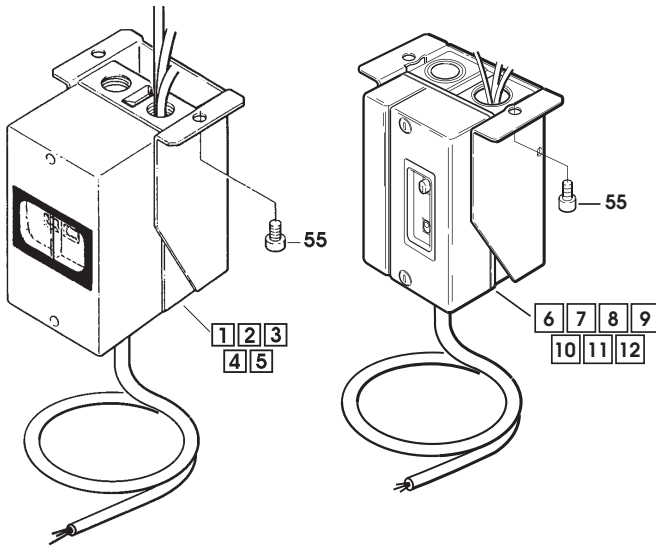
\* = 63



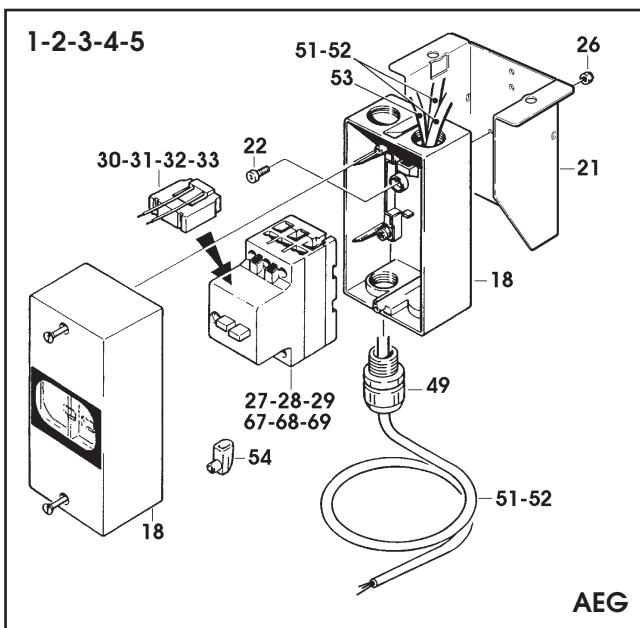
ALLEN BRADLEY



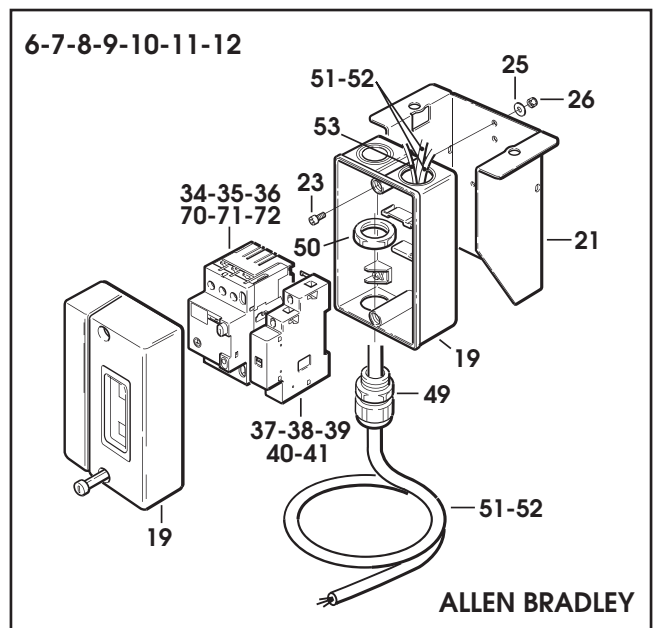
SIEMENS



SIEMENS



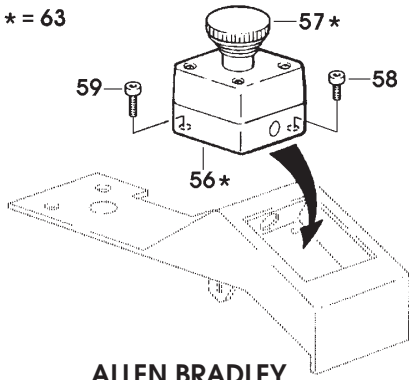
AEG



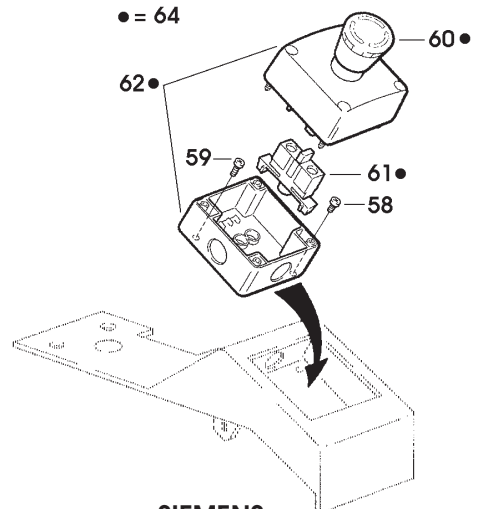
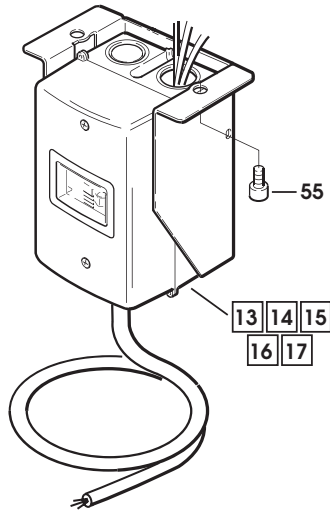
ALLEN BRADLEY

Pos.	Q.tà	UM	Codice	Descrizione
41	1	PZ	S3803661A	BOBINA DI MINIMA KT3-25UA 110V
42	1	PZ	S3805118ZZZ	INTER.AUT. 3RV1011-1DA10 S00 2.2-3.2 100KA SIEMENS
43	1	PZ	S3805117ZZZ	INTER.AUT. 3RV1011-1BA10 S00 1.4-2A 100KA SIEMENS
44	1	PZ	S3805120ZZZ	INTER.AUT. 3RV1011-1HA10 S00 5.5-8A 100KA SIEMENS
45	1	PZ	S3805122ZZZ	BOBINA DI MINIMA TENS 230V 3RV1902-1AP0 S00 SIEMENS
46	1	PZ	S3805123ZZZ	BOBINA DI MINIMA TENS 400V 3RV1902-1AV0 S00 SIEMENS
47	1	PZ	S3805124ZZZ	BOBINA DI MINIMA TENS 440V 3RV1902-1AV1 S00 SIEMENS
48	1	PZ	S3805121ZZZ	BOBINA DI MINIMA TENS 110V 3RV1902-1AF0 S00 SIEMENS
49	1	PZ	S3800854ZZZ	BOCCHETTONE SKINTOP ST 16
50	1	PZ	S3803846ZZZ	CONTRODADO GMP16
51	2	PZ	S3801703ZZZ	CAVO VIN.4X1,5 MT.5 X 3F
52	2	PZ	S3801704ZZZ	CAVO VIN.3X1,5 MT.5 X MF
53	1	PZ	S3802654ZZZ	CAVO 3X1 C/2 ROSSI + 1 GIALLO/VERDE (MT.5)
54	1	PZ	S3801907ZZZ	MORSETTO E25 "ELECO"
55	2	PZ	S340058493Z	VITE TCEI M8X16 ZINCATA
56	1	PZ	S3802110ZZZ	CUSTODIA IN PLASTICA GIALLA 80 800E-1PY, E-STOP
57	1	PZ	S3803648ZZZ	PULSANTE EMERGENZA /60 800EP- MTS643LX01
58	1	PZ	S340039093Z	VITE TCEI M4X12 ZINCATA
59	1	PZ	S340009193Z	VITE TCEI M4X15 ZINCATA
60	1	PZ	S3805198ZZZ	PULSANTE EMERG. 3SB3000-1HA20
61	1	PZ	S3805197ZZZ	CONTATTO NC 3SB3420-0C
62	1	PZ	S3805196ZZZ	SCATOLA GIALLA 3SB3801-0AC
63	1	PZ	S471169000A	PULSANTE EMERGENZA ASS.SM/XL ALLEN BRADLEY
64	1	PZ	S471168900A	PULSANTE EMERGENZA ASS.SM/XL SIEMENS
65	1	PZ	S3805116ZZZ	INTER.AUT. 3RV1011-0KA10 S00 00.9-1.25A 100KA SIEMENS
66	1	PZ	S3805119ZZZ	INTER.AUT. 3RV1011-1FA10 S00 3.5-5A 100KA SIEMENS
67	1	PZ	S3802193ZZZ	INTERRUTT.MAGNETOTERMICO MS25 0,63-1
68	1	PZ	S3802194ZZZ	INTERRUTT.MAGNETOTERMICO MS25 1-1,6
69	1	PZ	S3802197ZZZ	INTERRUTT.MAGNETOTERMICO MS25 4-6,3
70	1	PZ	S3801815ZZZ	INT.TERMICO KTA-3-25 0,63-1A
71	1	PZ	S3801830ZZZ	INTERRUTTORE TERMICO KTA 3-25 1-1,6A
72	1	PZ	S3805072ZZZ	INTERRUTTORE TERMICO -KTA3-25 (4-6,3A)

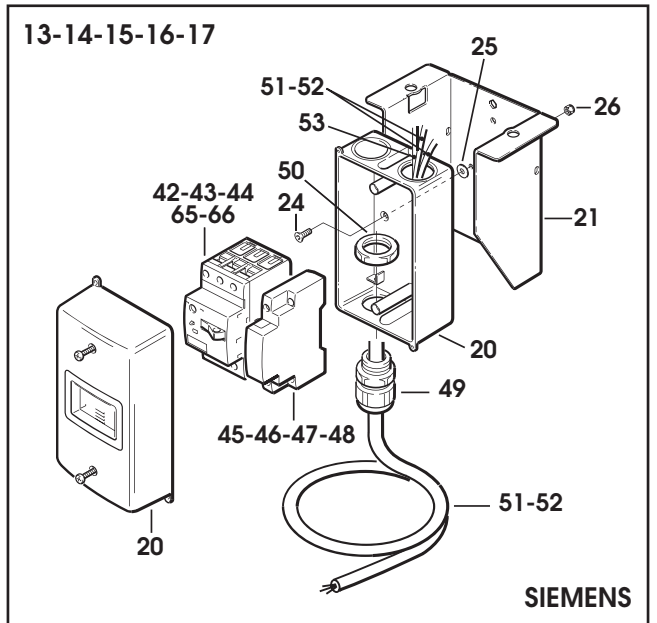
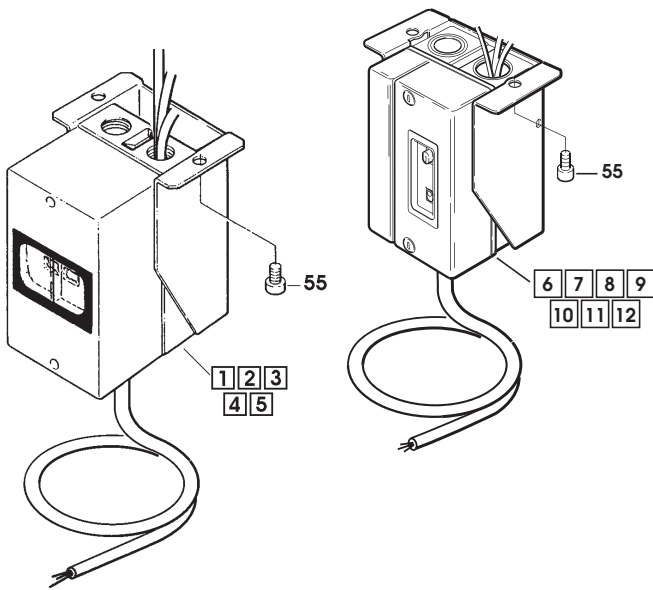
\* = 63



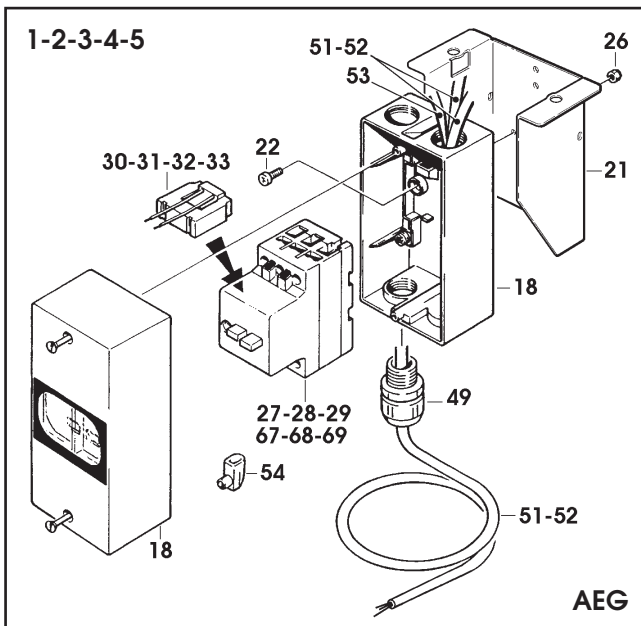
ALLEN BRADLEY



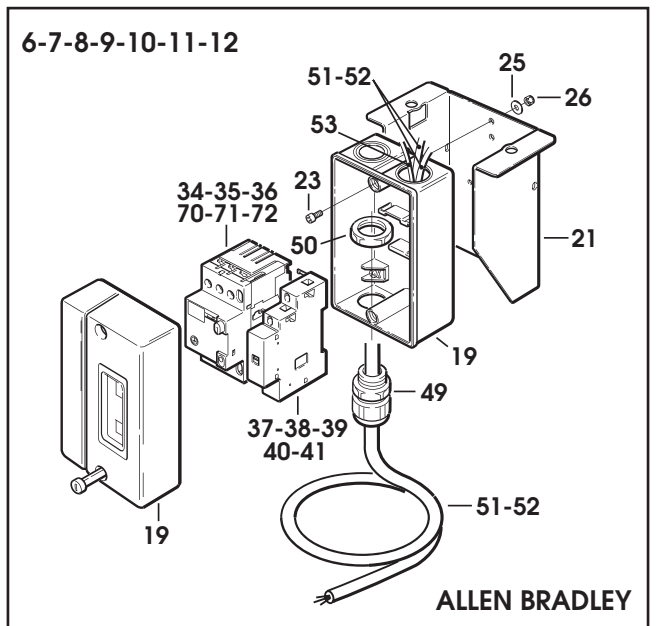
SIEMENS



SIEMENS



AEG



ALLEN BRADLEY