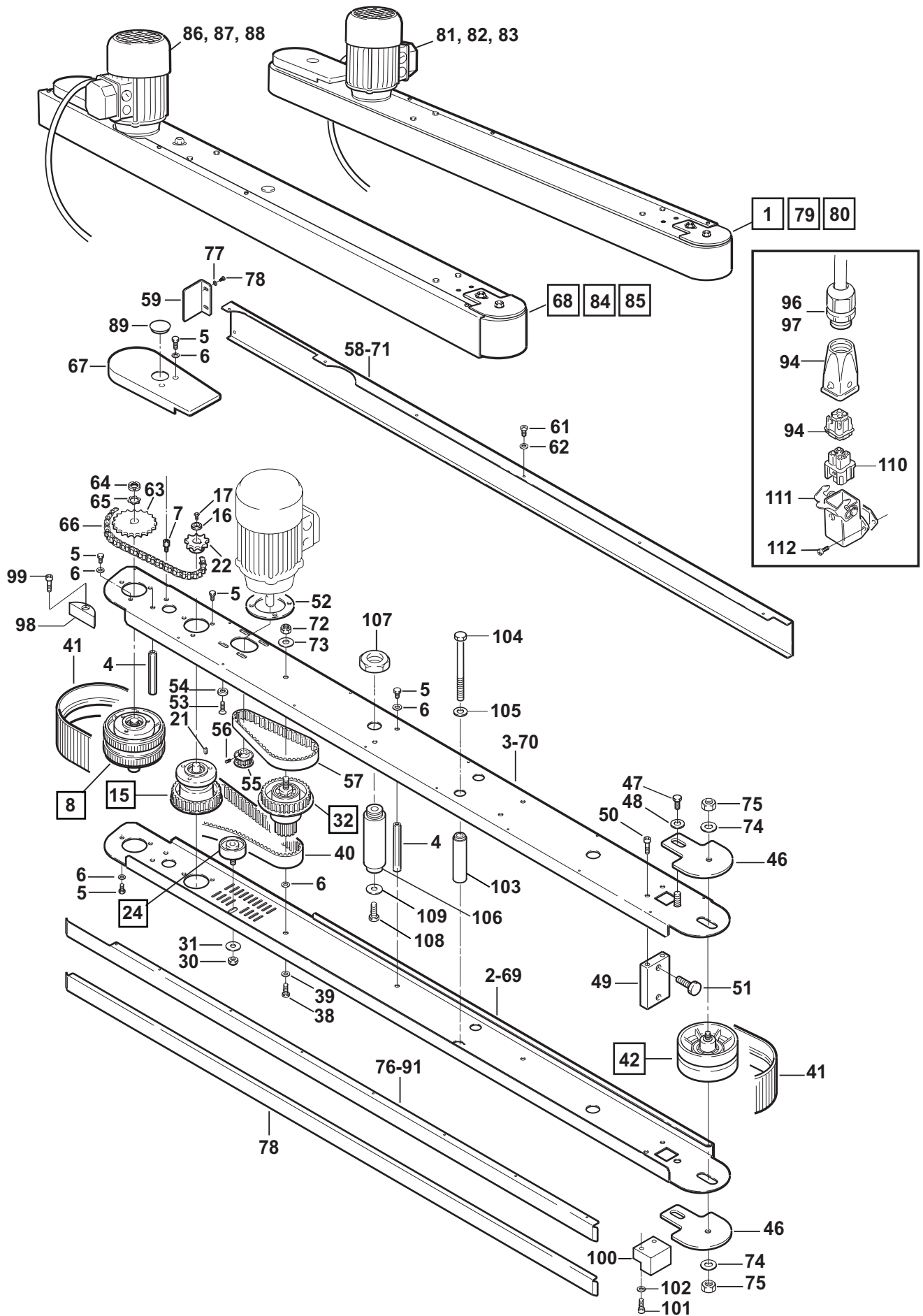
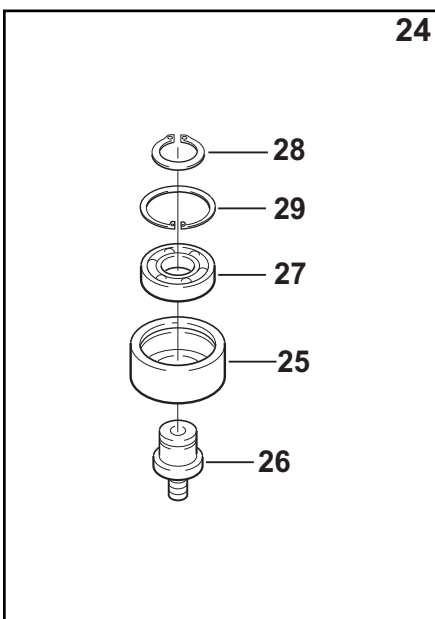
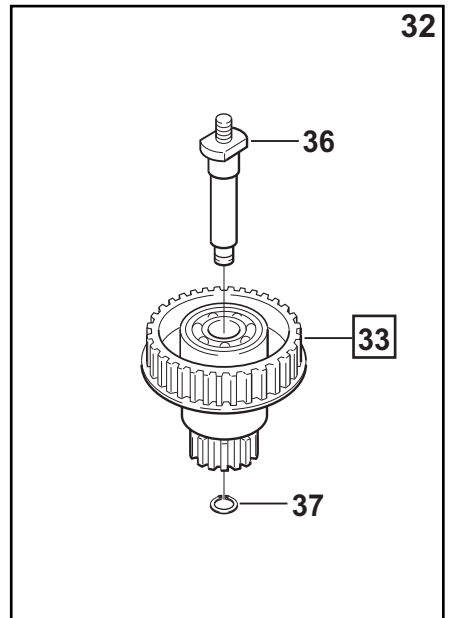
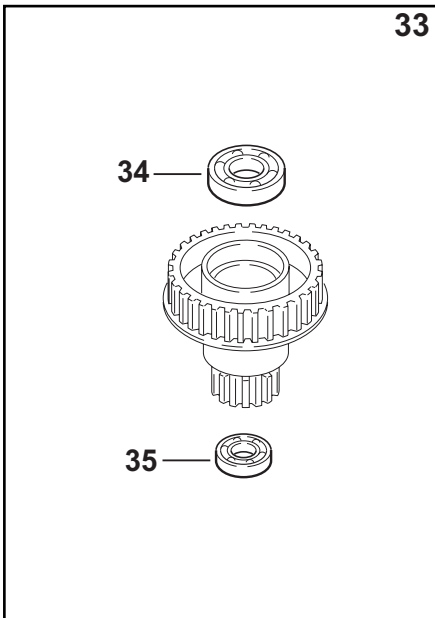
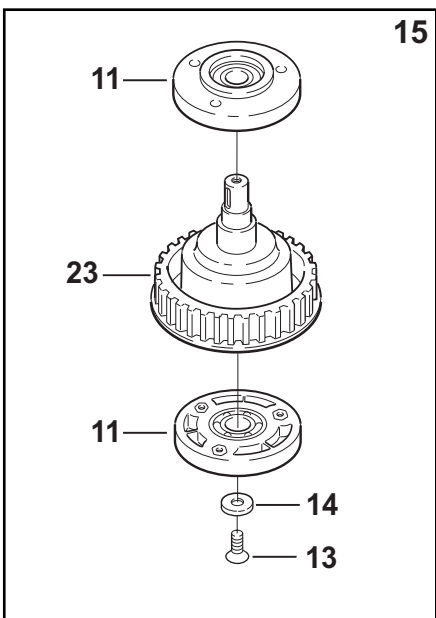
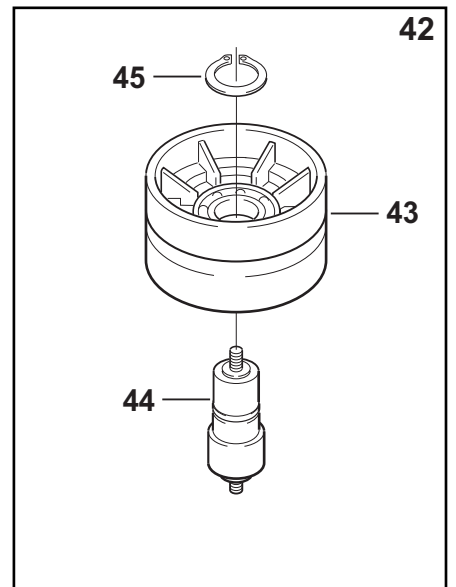
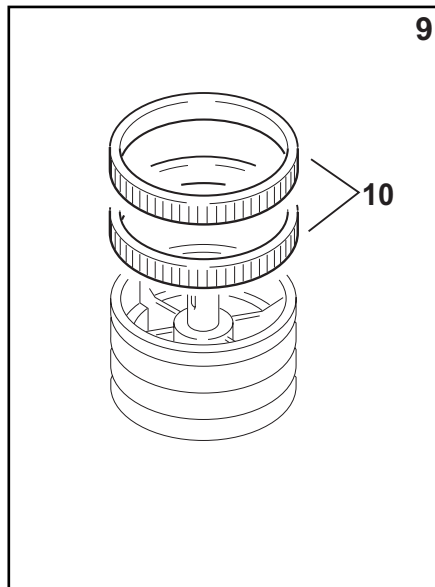
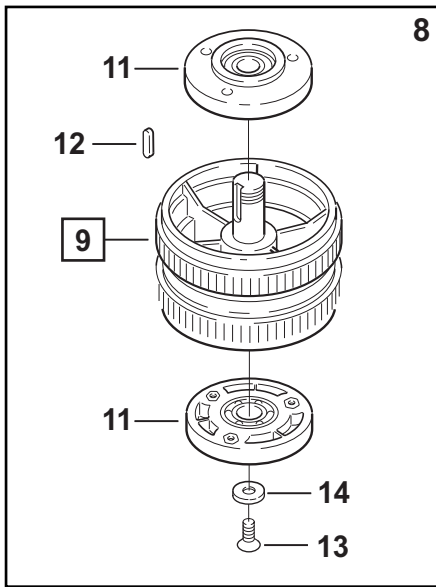


Pos.	Q.tà	Codice	Descrizione
1	1	S4710005900A	MOTORIZZAZIONE DX 220/240-380/415 V 50 Hz
2	1	S4510006947A	GUIDA INFERIORE DX MOTOR. ASS.
3	1	S4510006747A	GUIDA SUPERIORE DX MOTOR. ASS.
4	6	S330595493Z	DISTANZIALE ESAGONALE
5	17	S340002193Z	VITE TE M6x12 ZINCATA
6	16	S340017593Z	RONDELLA PIANA PER VITE M6 ZINC.
7	4	S330627893Z	VITE SPECIALE M6
8	1	S471419500B	PULEGGIA MOTRICE POST. ASS. H=75
9	1	S471419600A	PULEGGIA MOTRICE ASS. C/ANELLI
10	2	S310054048Z	ANELLO PER PULEGGIA
11	4	S4603370ZZZ	FLANGIA COMPL. DI CUSCIN.
12	1	S3400281ZZZ	LINGUETTA 5x5x12
13	2	S340051693Z	VITE M5x12
14	2	S330595193Z	RONDELLA 5,5X/20X4
15	1	S471419400B	PULEGGIA MOTRICE DENTATA
16	1	S330595193Z	RONDELLA 5,5X/20X4
17	1	S340051693Z	VITE M5x12
21	1	S3400741ZZZ	LINGUETTA 4x4x10
22	1	S331092092Z	PIGNONE 3/8" Z=13 x MOTORIZZAZ. SM11/XL
23	1	S460425500A	PULEGGIA
24	1	S4704051ZZZ	GALOPPINO ASS. AM11 12AF XL
25	1	S330906792Z	GALOPPINO TENDICINGHIA
26	1	S330906892Z	PERNO PER GALOPPINO
27	1	S3400017ZZZ	CUSCINETTO 60042RS NTN SKF
28	1	S340006892Z	ANELLO DI ARRESTO PER ALBERO 20 BR.
29	1	S340044592Z	ANELLO DI ARRESTO PER FORO 42 BR.
30	2	S340028393Z	DADO AUTOBLOCCANTE M8 ZINCATO
31	2	S340065593Z	RONDELLA TRIPLA x VITE M8 ZINC.
32	1	S470427600A	PULEGGIA DOPPIA
33	1	S4303330ZZZ	PULEGGIA DI RINVIO
34	1	S3400193ZZZ	CUSCINETTO 6000 2RS
35	1	S3400095A	CUSCINETTO 6203 2RS
36	1	S330595692Z	PERNO PER PULEGGIA DI RINVIO
37	1	S340018792Z	ANELLO DI ARRESTO 10 DIN 471 BRUN.
38	1	S340002693Z	VITE TE M6x16 ZINCATA
39	3	S340003393Z	RONDELLA TRIPLA PER VITE M6 ZINCATA
40	1	S3402679ZZZ	CINGHIA DENTATA 250L075
41	1	S3401315ZZZ	CINGHIA TRASCINAMENTO
42	1	SBA0001194	PULEGGIA FOLLE
43	1	S4602652ZZZ	PULEGGIA FOLLE COMPL.
44	1	SBC0000907T	PERNO PER PULEGGIA FOLLE
45	1	S340010492Z	ANELLO ARRESTO PER ALBERO /25 DIN 471
46	2	S320428047Z	PIASTRA TENDICINGH. MOTORIZZAZ. SM
47	2	S340032193Z	VITE TE M10x20
48	2	S340021993Z	RONDELLA PIANA PER VITE M10 ZINC.
49	1	S331199493Z	BLOCCHETTO PER MOTORIZZ.
50	4	S340016093Z	VITE TCEI M6x20 ZINCATA
51	2	S331163893Z	VITE SPEC. PER TENSIONAMENTO F144
52	1	S3101491ZZZ	DISTANZIALE x MOTORI SM/XL/3M
53	4	S340005593Z	VITE TSVEI M5x20 ZINCATA
54	4	S350050693Z	RONDELLA FISSAGGIO MOTORI
55	1	S330962392Z	PULEGGIA DENTATA
56	1	S340038892Z	GRANO EIPP M5x6 BRUN.
57	1	S3400134ZZZ	CINGHIA DENTATA

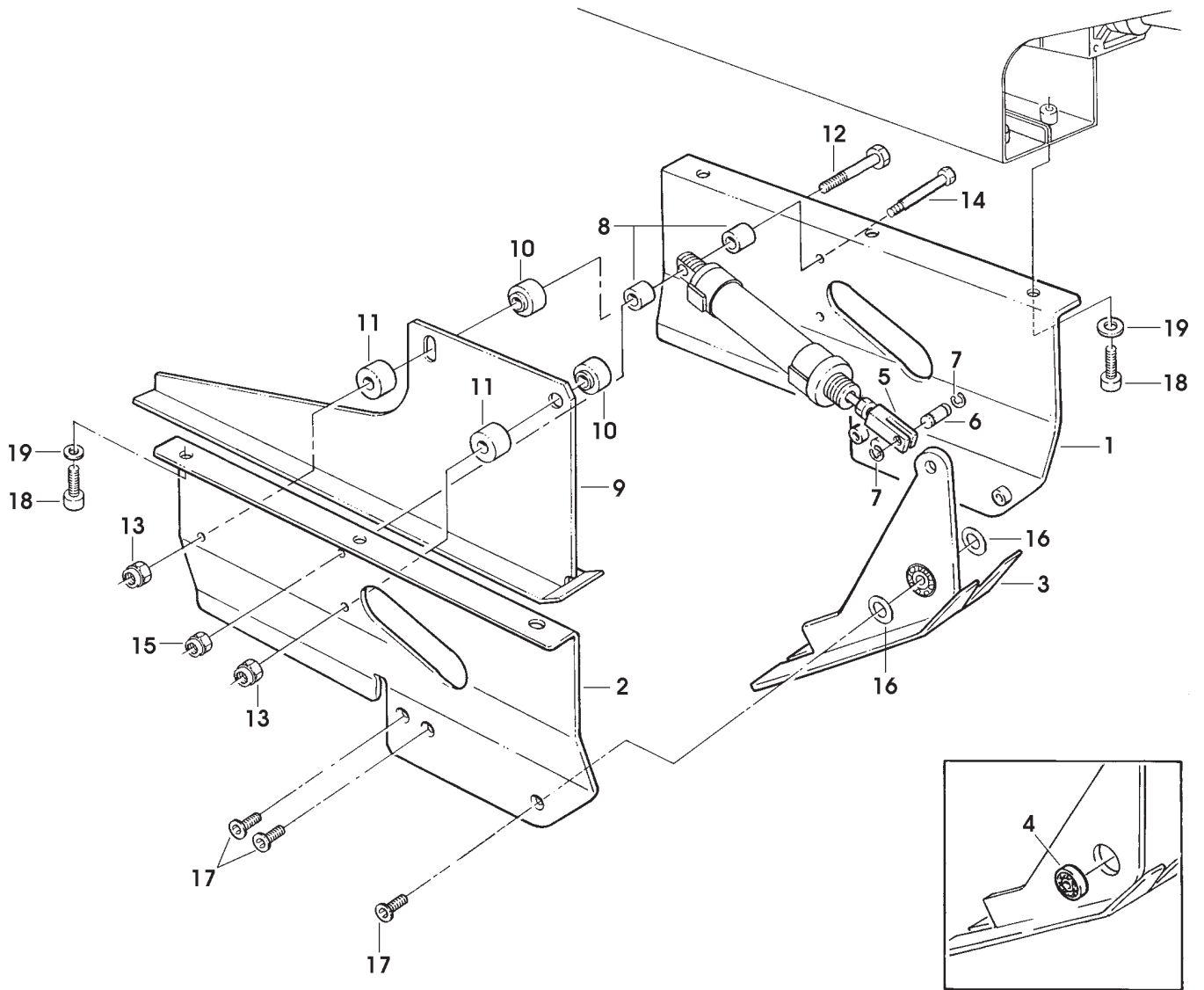


Pos.	Q.tà	Codice	Descrizione
58	1	S4510007140A	CARTER PER MOTORIZZAZIONE DX
59	2	SBC0000940V	PROTEZIONE POS. MOTORIZZAZIONI
61	2	S340022893Z	VITE TCBCR AUTOF. 8P×13 ZINCATA
62	16	S340004393Z	RONDELLA PIANA PER VITE M4 ZINC.
63	1	S330655192Z	PIGNONE P=3/8" Z=28 SM BR.
64	1	S3400094ZZZ	GHIERA KM2
65	1	S3400913ZZZ	ROSETTA DI SICUREZZA MB2
66	1	S3401851ZZZ	CAT RING CHIUSO 3/8" 52 PASSI COMP. GIU.
67	1	S310068905Z	CARTER CATENA
68	1	S4710006000A	MOTORIZZAZIONE SX 220/240-380/415 V 50 Hz
69	1	S4510007047A	GUIDA INFERIORE SX MOTORIZZ. AS.
70	1	S4510006847A	GUIDA SUP. SX MOTORIZZAZIONI
71	1	S4510007240A	CARTER PER MOTORIZZAZIONE SX
72	2	S340028393Z	DADO AUTOBLOCCANTE M8 ZINCATO
73	2	S340065593Z	RONDELLA TRIPLA PER VITE M8 ZINCATA
74	2	S340012393Z	RONDELLA PIANA PER VITE M8 ZINCATA
75	2	S340000393Z	DADO M8 ZINCATO
76	1	S3210024298A	SCIVOLO SUPERIORE DX
77	4	S340006193Z	RONDELLA PIANA PER VITE M5 ZINCATA
78	1	S3210024198A	SCIVOLO INFERIORE
79	1	S4710006100A	MOTORIZZAZIONE DX 200 V 50/60 Hz-220 V 60 Hz 3PH
80	1	S4710006300A	MOTORIZZAZIONE DX 440 V 50 Hz 3PH
81	1	S3803441ZZZ	MOTORE DX H63A4 200V/240 V 380/415 50 Hz 0.13 kW
82	1	S3803443ZZZ	MOTORE DX H63A4 200V 50/60 Hz 200 V 60 Hz 3F 0.12 kW
83	1	S3801446ZZZ	MOTORE DX H63A4 260V/440 V 50 Hz 3F 0.13 kW
84	1	S4710006200A	MOTORIZZAZIONE SX 200 v 50/60 Hx - 220 V 60 Hz 3PH
85	1	S4710006400A	MOTORIZZAZIONE SX 440 V 50 Hz 3PH
86	1	S3803441ZZZ	MOTORE SX H63A4 200V/240 V 380/415 V 50 Hz 0.13 kW
87	1	S3803443ZZZ	MOTORE SX H63A4 200 V 50/60 Hz 220 V 60 Hz 3F 0.13 kW
88	1	S3801446ZZZ	MOTORE SX H63A4 260V/440 V 50 Hz 3F 0.13 kW
89	1	SCA0000213	TAPPO IN PLASTICA DP-1375
90	1	S321628098A	SCIVOLO GUIDA INF. MOTORIZZAZ.
91	1	S3210024398A	SCIVOLO SUPERIORE SX
94	1	S3801458ZZZ	CUSTODIA VOL. USCITA VERTI.PG11 105121
95	1	S3801455ZZZ	INSERTO MASCHIO 4 POLI 3P+T
96	2	S3802139ZZZ	BOCCHETTONE SKINTOP ST11
97	3,4 m	SCC0000518	CAVO OLFLEX-CLASSIC 400 P 4G 1.5 MMQ
98	2	SBC0003252	TENDICINGHIA SET AUMENTO VELOCITA'
99	2	S340014193Z	VITE TCEI M5×25 ZINCATA
100	2	S3110001100A	PATTINO SCORRIMENTO MOTORIZZAZIONI SM44
101	4	S340002093Z	VITE TCEI M6×30 ZINCATA
102	4	S340017593Z	RONDELLA PIANA PER VITE M6 ZINCATA
103	2	S3310008193A	DISTANZIALE FISSAGGIO MOTORIZZAZIONI
104	4	S340206393Z	VITE TE M10×110
105	4	S330039593Z	RONDELLA 10,5/26×4 ZINCATA
106	2	S331193093Z	CANNOTTO FILETTATO
107	2	S331121093Z	DADO SPEC. FIL. /22x1,5 H=8 SM44/SM44-PLC/
108	2	S340032493Z	VITE TE M8×16
109	1	S340065593Z	RONDELLA TRIPLA x VITE M8
110	2	S3801456ZZZ	INSERTO FEMMINA 3P+T
111	2	S3801459ZZZ	CUSTODIA PANNELLO C/USCITA LAT 104235
112	4	S345001193Z	VITE TCBCR M3×10 ZINCATA



**Fig. 15091      POSIZIONATORE ALTEZZA      S7810000300A      SM44/4 HD      NASTRATRICE**

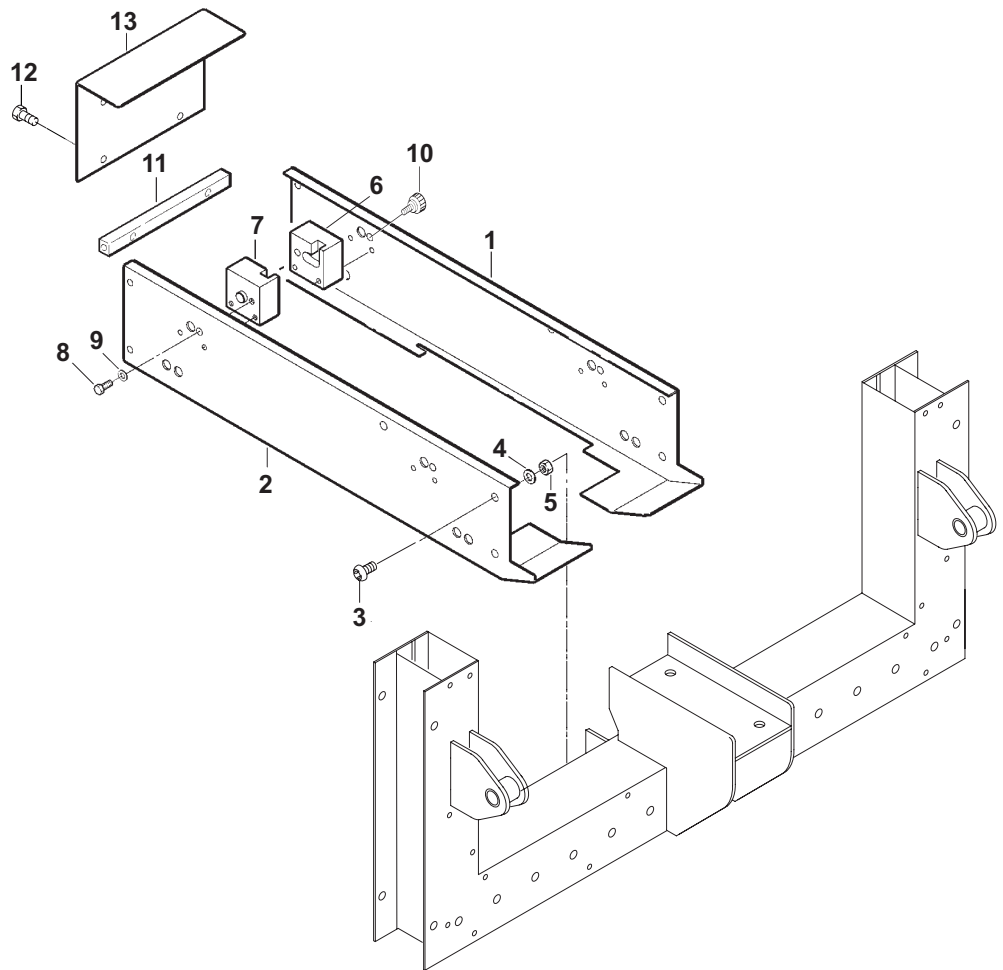
<b>Pos.</b>	<b>Q.tà</b>	<b>Codice</b>	<b>Descrizione</b>
1	1	S440675198A	SUPPORTO GUIDA SCATOLE DX ASS. 800rf/3M MOD, 29700
2	1	S320812198A	SUPPORTO GUIDASCATOLA SX 800 rf/3M MOD. 29700
3	1	S450528798Z	POSIZIONATORE ALTEZZA CON CUSCINETTO
4	1	S3401147ZZZ	CUSCINETTO 618/9 SM44
5	1	S331035493Z	FORCELLA PER CILINDRO SM44/PLC
6	1	S330789293Z	PERNO PER FORCELLA 6/14 SM44 ZI.
7	2	S340083992Z	ANELLO DI ARRESTO 4 DIN 6799 BR.
8	2	S330789493Z	DISTANZIALE PER CILINDRO/16 SM44 ZI
9	1	S440292198Z	GUIDASCATOLE COMPL. INOX SM44
10	2	S330758593Z	DISTANZIALE PER RIB. GUID. SM44 ZI
11	2	S330758403Z	DISTANZIALE PER GUIDAS. SM44 ZIN.
12	2	S340064893Z	VITE TE M6x40 ZINCATA
13	2	S340025893Z	DADO AUTOBLOCCANTE BASSO M6
14	1	S331125493Z	VITE SPECIALE M5 x SM44/800rf
15	1	S340025993Z	DADO AUTOBLOCCANTE M5 ZINCATO
16	2	S320812498A	RONDELLA PER CUSCINETTO POSIZ. 800rf/3M MOD. 29700
17	3	S340002893Z	VITE TSVCR M4x8 ZINCATA
18	6	S340057793Z	VITE TCEI M6x16 ZINCATA
19	6	S340017593Z	RONDELLA PIANA PER VITE NM6 ZINCATA



**Fig. 15092    PORTAUNITA' SUPERIORE    S7810000300A    SM44/4 HD    NASTRATRICE**

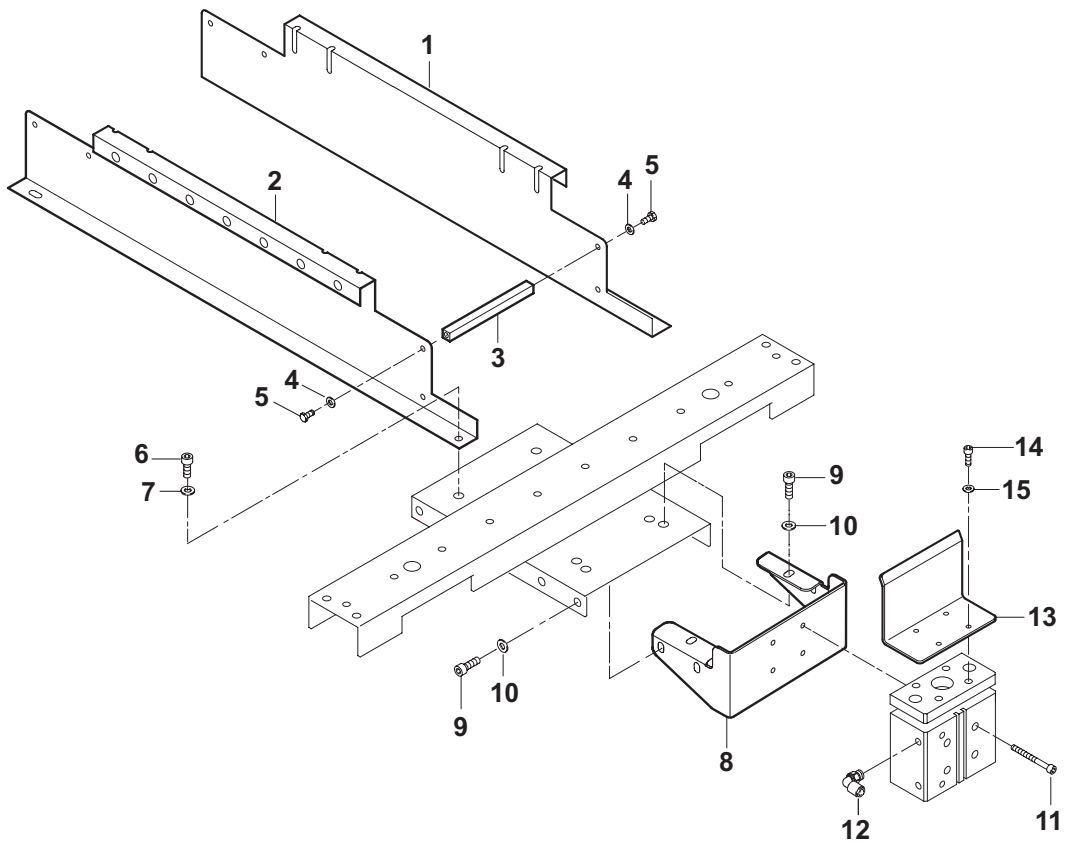
<b>Pos.</b>	<b>Q.tà</b>	<b>Codice</b>	<b>Descrizione</b>
1	1	S4510004640A	SPALLA DESTRA PORTA UNITA' SUPERIORE C/INS.
2	1	S4510004740A	SPALLA SINISTRA PORTA UNITA' SUPERUIORE C/INS.
3	4	S340507793A	VITE TBEI M8x20 ZINCATA
4	4	S340012393Z	RONDELLA PIANA PER VITE M8 ZINCATA
5	4	S340028393Z	DADO AUTOBLOCCANTE M8 BASSO ZINCATO
6	2	S332586695A	BLOC DX FIX K13 TOP - 120af-3M
7	2	S332586795A	BLOC SX FIX K13 TOP - 120af-3M
8	12	S340037193Z	VITE TE M5 x 12 ZINCATA
9	12	S340006193Z	RONDELLA PIANA PER VITE M5 ZINCATA
10	1	S3403407ZZZ	MANOPOLA ZIGRINATA B.193/20 P-M6x25 (ELE.)
11	2	S330892993Z	DISTANZIALE 10x10x150
12	4	S340002193Z	VITE TE M6x12 ZINCATA
13	1	S321218647A	CARTER POST. PORTA UNITA' SUP. ASS117





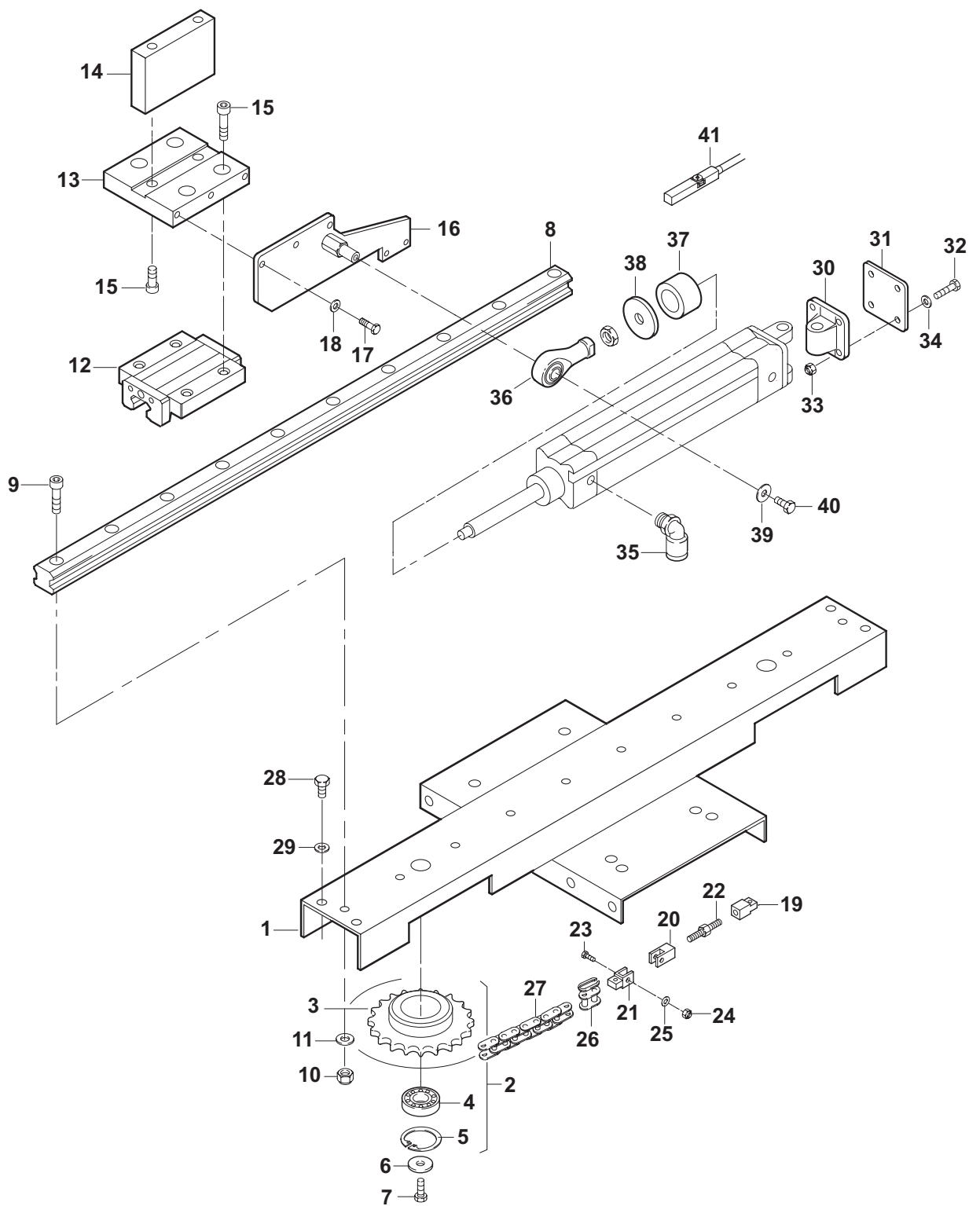
**Fig. 15093      PORTAUNITA' INF. - GATE      S7810000300A      SM44/4 HD      NASTRATRICE**

<b>Pos.</b>	<b>Q.tà</b>	<b>Codice</b>	<b>Descrizione</b>
1	1	S4510005747A	SPALLA DX PORTAUNITA' INF. C/INSERTI
2	1	S4510005847A	SPALLA SX PORTAUNITA' INF. C/INSERTI
3	3	S330628493Z	DISTANZIALE 12x12x140 SM11 ZINC.
4	6	S340002193Z	VITE TE M6x12 ZINCATA
5	6	S340017593Z	RONDELLA PIANA PER VITE M6 ZINCATA
6	4	S340058493Z	VITE TCEI M8x16 ZINCATA
7	4	S340012393Z	RONDELLA PIANA PER VITE M8 ZINCATA
8	1	S4510003747A	SUPPORTO CILINDRO GATE C/INSERTI
9	6	S340012293Z	VITE TCEI M8x20 ZINCATA
10	6	S340012393Z	RONDELLA PIANA PER VITE M8 ZINCATA
11	4	S340018093Z	VITE TCEI M6x60 ZINCATA F144
12	2	S3800660A	RACCORDO GOMITO GIR. 31990610
13	1	S321010684A	PIASTRA BLOCCA SCATOLE C/LAVORAZIONE
14	4	S340057793Z	VITE TCEI M6x16 ZINCATA
15	4	S340017593Z	RONDELLA PIANA PER VITE M6 ZINCATA



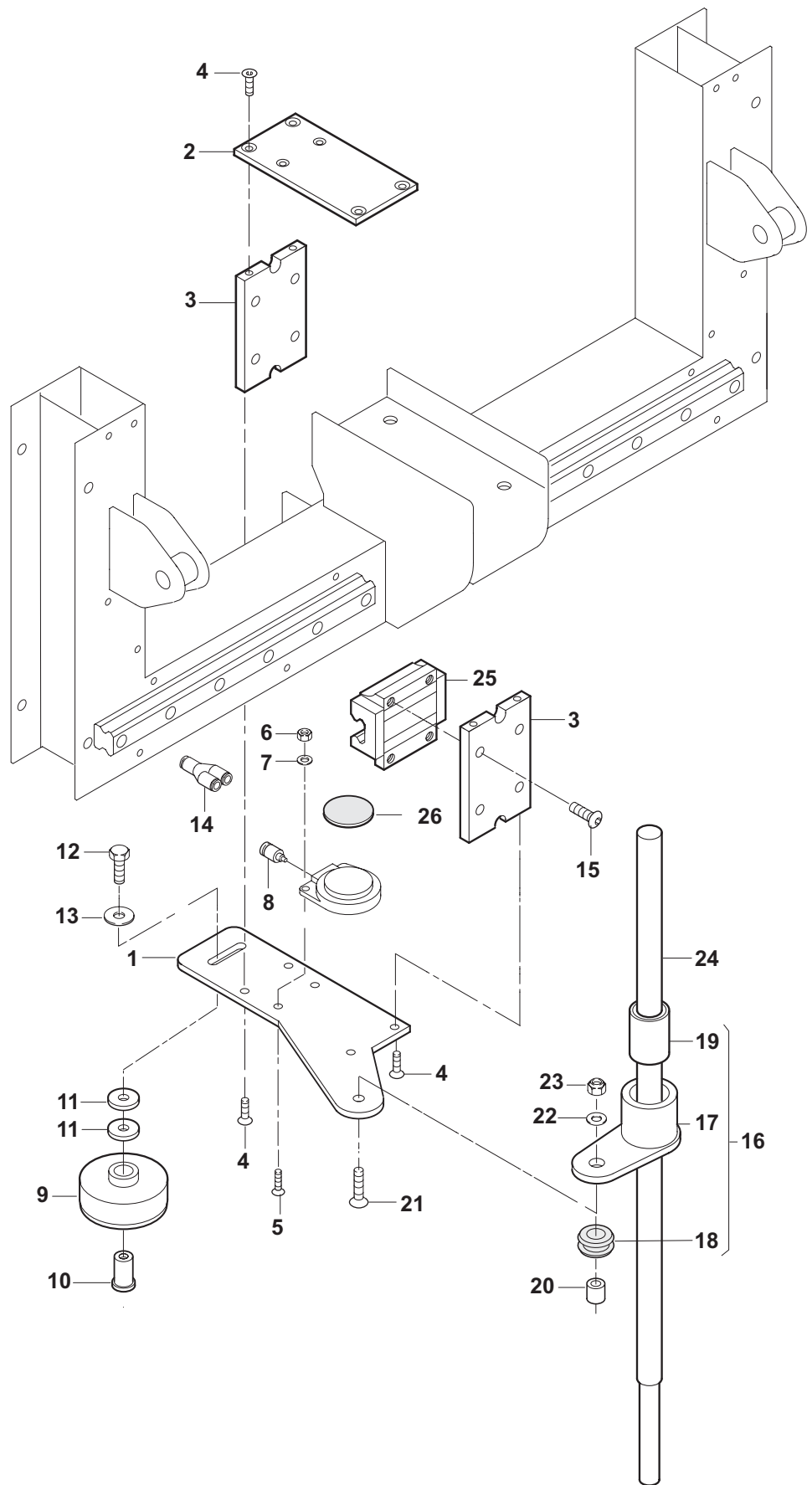
**Fig. 15094 TRAVERSA MOTORIZZAZIONI S7810000300A SM44/4 HD NASTRATRICE**

<b>Pos.</b>	<b>Q.tà</b>	<b>Codice</b>	<b>Descrizione</b>
1	1	S4510003147A	TRAVERSA GUIDA MOTORIZZAZIONI C/INSERTI
2	2	S4710003200A	PIGNONE 3/8" Z35 C/CUSCINETTO
3	2	S3310004292A	PIGNONE Z35 P=3/8"
4	2	S3400156A	CUSCINETTO 6005-2RS1 SKF NTN
5	2	S340019192Z	ANELLO DI ARRESTO PER FORO 47
6	2	S330491693Z	RONDELLA /6,5/30x5
7	2	S340002693Z	VITE TE M6x16 ZINCATA
8	1	SCA000775	ROTAIA GUIDA LINEARE MOD. HRS30-760LG
9	8	S340004793Z	VITE TCEI M8x30 ZINCATA
10	8	S340028393Z	DADO AUTOBLOCCANTE M8 BASSO ZINCATO
11	8	S340012393Z	RONDELLA PIANA x VITE M8 ZINC.
12	2	SCA0000776	PATTINO GUIDA LINEARE MOD. HRS30LASSG
13	2	S3310004993A	BLOCCHETTO INF. SUPPORTO MOTORIZZAZIONI
14	2	S3310005093A	BLOCCHETTO VERTICALE SUPPORTO MOTORIZZ.
15	12	S340020693Z	VITE TCEI M10x20 ZINCATA
16	2	S4410002147A	PIASTRA LATERALE GUIDA MOT. C/PERNO
17	6	S340002693Z	VITE TE M6x16 ZINCATA
18	6	S340017593Z	RONDELLA PIANA PER VITE M6 ZINCATA
19	2	S3310004593A	FORCELLA SINISTRORSA
20	2	S3310004493A	FORCELLA DESTRORSA
21	2	S3310004393A	GIUNTO CATENA
22	2	S330560293Z	VITE TENDICAT. DX/SX SM4/F-104
23	4	S340004593Z	VITE TE M5X20 ZINCATA
24	4	S340025993Z	DADO AUTOBLOCCANTE M5 ZINCATO
25	4	S340006193Z	RONDELLA PIANA X VITE M5 ZINCATA
26	4	S3400278ZZZ	MAGLIA DI GIUNZIONE P=9,525
27	2	SCA0000362	SPEZZONE CATENA APERTO P=3/8" L=57 PASSI
28	4	S340058493Z	VITE TCEI M8X16 ZINCATA
29	4	S340012393Z	RONDELLA PIANA PER VITE M8 ZINCATA
30	1	SCB0000445	FLANGIA OSCILLANTE SNCL-40 "FESTO"
31	1	S3210009747A	PIASTRA FISSAGGIO CILINDRO
32	4	S340026793Z	VITE TE M6x30 ZINCATA
33	4	S340211493Z	DADO AUTOBLOCCANTE M6 ZINCATO
34	8	S340017593Z	RONDELLA PIANA X VITE M6 ZINC.
35	2	S3802289ZZZ	RACCORDO GOMITO 31990813
36	1	S340101693Z	TESTA A SNODO M12x1,25 ZINCATA
37	1	S3110000900A	TAMPONE CILINDRO MOTORIZZAZIONE
38	1	S320145093Z	RONDELLA SPECIALE /12/45,5X4
39	1	S340003393Z	RONDELLA TRIPLA X VITE M6 ZINC.
40	1	S340002193Z	VITE TE M6X12 ZINCATA
41	1	S380611400A	FINECORSO SME-8M-DS-24V-K-0,3-M8D



**Fig. 15095 PRESSATORI LATERALI S7810000300A SM44/4 HD NASTRATRICE**

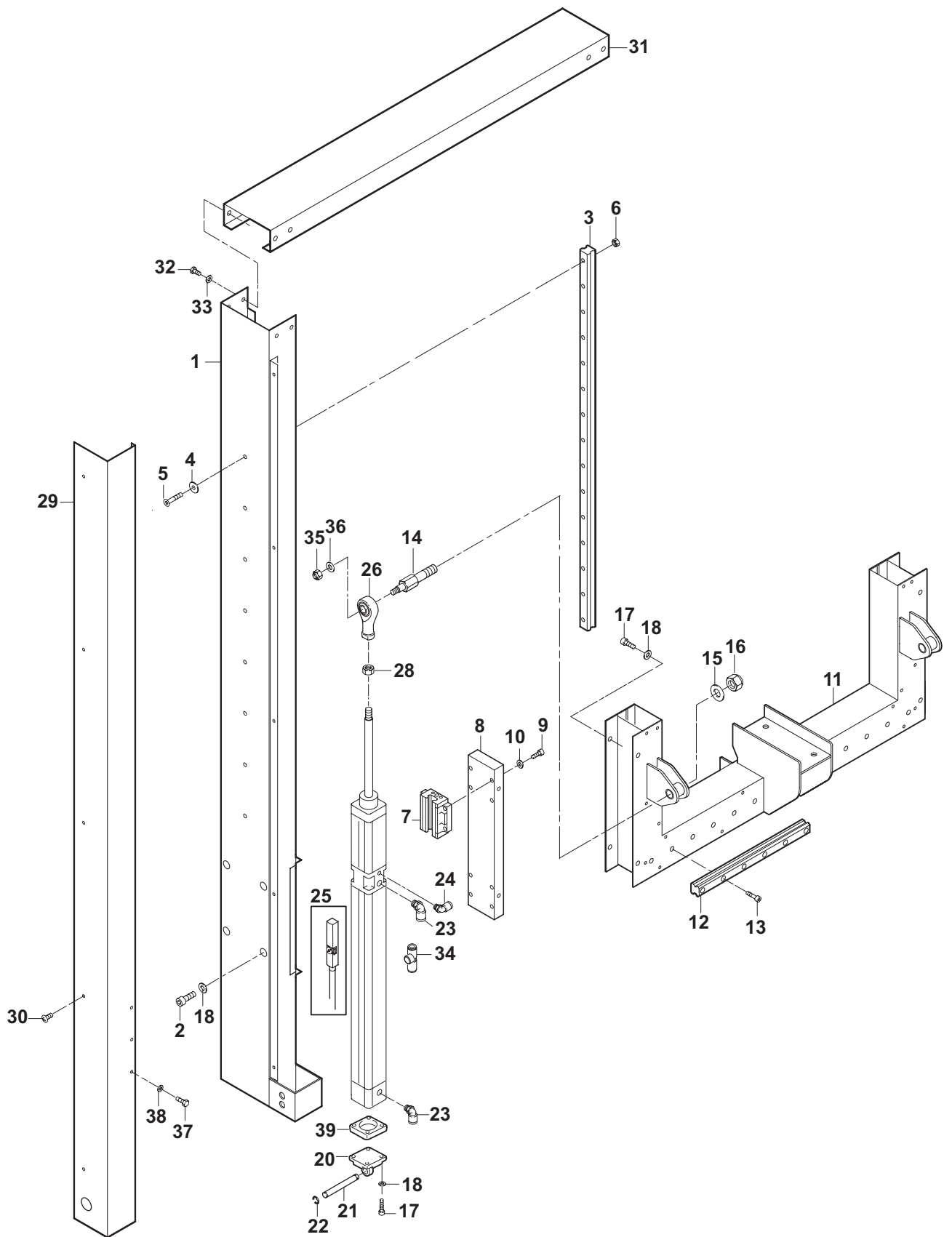
<b>Pos.</b>	<b>Q.tà</b>	<b>Codice</b>	<b>Descrizione</b>
1	1	S3210026147A	PIASTRA INFERIORE DX PRESSATORI LATERALI
1	1	S3210026247A	PIASTRA INFERIORE SX PRESSATORI LATERALI
2	2	S3210014547A	PIASTRA SUP. PRESSATORI LATERALI
3	4	S3310004147A	BLOCCHETTO UNIONE PIASTRE
4	16	S340005393Z	VITE TSVEI M6x16 ZINCATA
5	8	S340040393Z	VITE TSVEI M5x16 ZINCATA
6	8	S340002393Z	DADO M5 ZINCATO
7	8	S340006193Z	RONDELLA PIANA PER VITE M5 ZINCATA
8	4	SCB0000415	RACCORDO QSM-M3-4-I "FESTO"
9	2	S310175300A	PRESSATORE LATERALE SM8-P 120a
10	2	S350207593Z	PERNO PER RULLI PRESSATORI 700A
11	4	S330535393Z	RONDELLA /8,5x25x4
12	2	S340028093Z	VITE TE M8x20 ZINCATA
13	2	S340065593Z	RONDELLA TRIPLA PER VITE M8 ZINCATA
14	2	S3801682A	RACCORDO Y FEMMINA LEGRIS 31400400
15	8	S340507793A	VITE TBEI M8x20 ZINCATA
16	2	S4310000100A	BIELLA C/CUSCINETTO E AMMORTIZZ.
17	2	S4410002747A	BIELLA ASS.
18	2	SCA0000861	PASSACAVO IN GOMMA SERIE "EZ" 15089
19	2	S3401215ZZZ	CUSCINETTO LBCR /20/32X45
20	2	S3310005193A	BUSSOLA PER AMMORTIZZATORE
21	2	S340017293Z	VITE TSVEI M8x30 ZINCATA
22	2	S340065593Z	RONDELLA TRIPLA PER VITE M8 ZINCATA
23	2	S340028393Z	DADO AUTOBLOCCANTE M8 BASSO
24	2	S3310005200A	ASTA GUIDA PRESSATORI
25	2	SCA0000769	PATTINO PER GUIDA LINEARE MOD. HRS25ASSG
26	4	S4210000000A	PIASTRA DI BLOCCAGGIO /TAMPONE



**Fig. 15096 COLONNE - TRAVERSA SUP. S7810000300A SM44/4 HD NASTRATRICE**

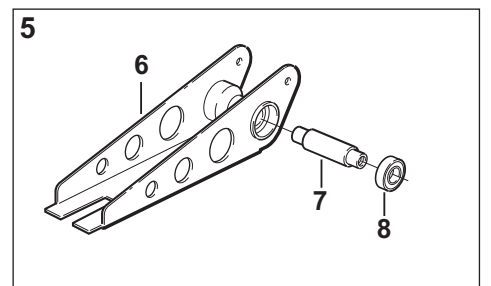
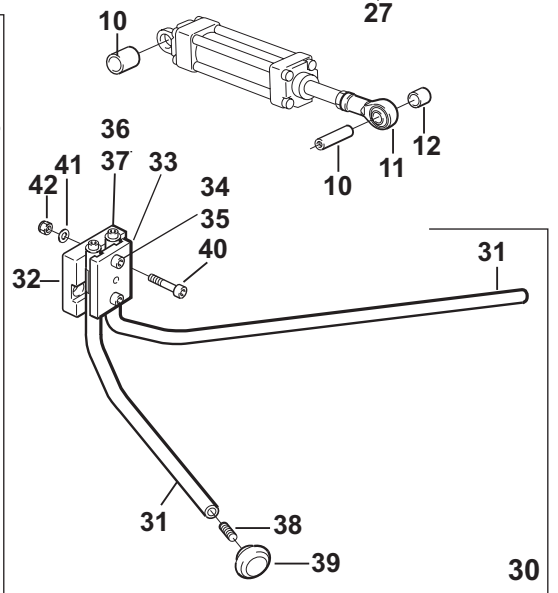
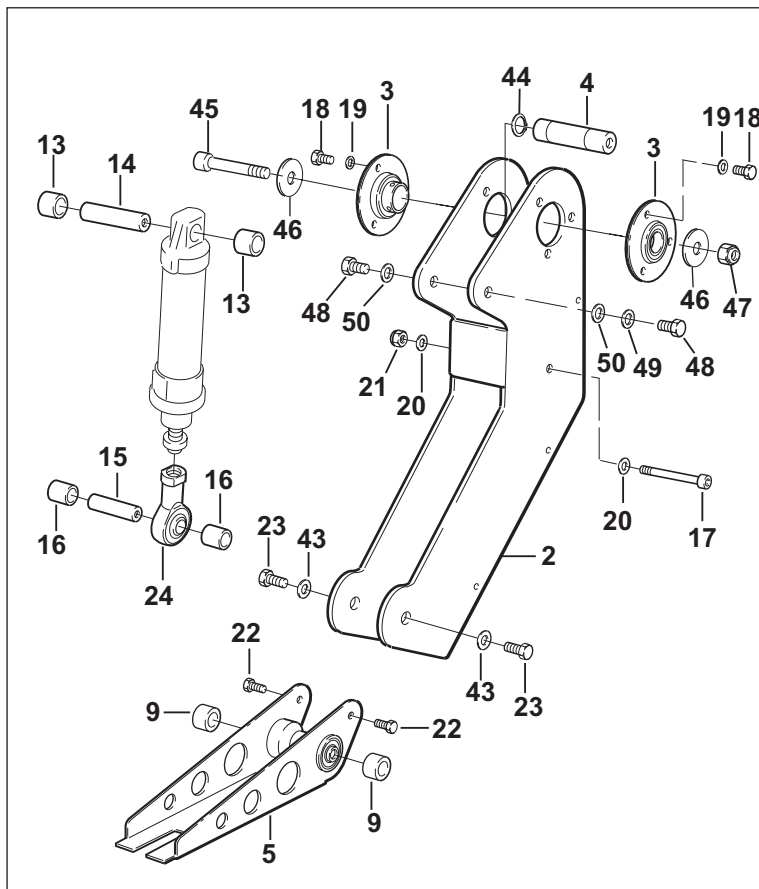
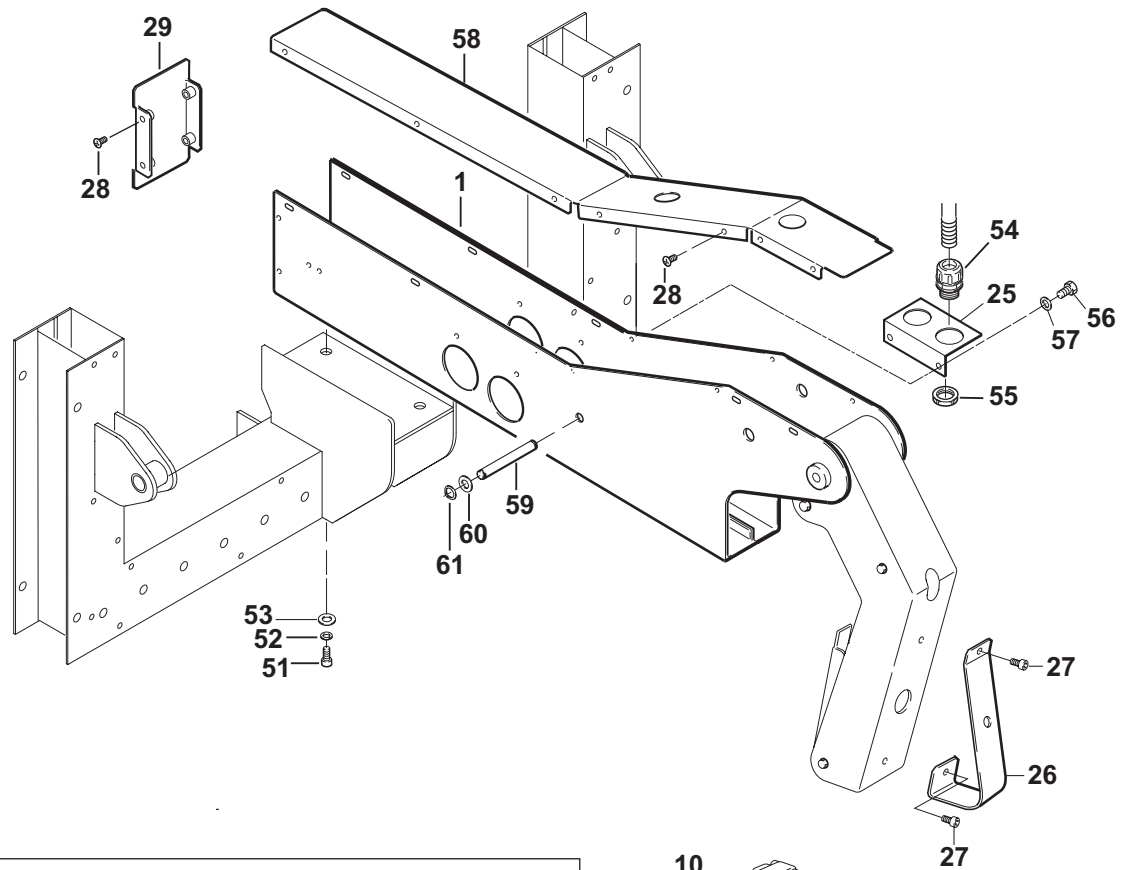
Pos.	Q.tà	Codice	Descrizione
1	1	S4510006547A	COLONNA FISSA DX C/RIVETTI
1	1	S4510006647A	COLONNA FISSA SX C/RIVETTI
2	8	S340012293Z	VITE TCEI M8X20 ZINCATA
3	2	SCA0000770	ROTAIA GUIDA LINEARE MOD. HRS25-880LG
4	16	S330973893Z	RONDELLA SPECIALE /6,5X24X4 ZINC.
5	16	S340003093Z	VITE TSVEI M6x25 ZINCATA
6	16	S340000293Z	DADO M6 ZINCATO
7	4	SCA0000769	PATTINO PER GUIDA LINEARE MOD. HRS25ASSG
8	2	S33100040000A	BLOCCETTO FISSAGGIO TRAVERSA
9	16	S340048693Z	VITE TCEI M8x25 ZINCATA
10	16	S340006393Z	RONDELLA ELASTICA DIA. 8
11	1	S4510000447A	TRAVERSA CHIUDIFALDE SUPERIORE ASS.
12	2	SCA0000771	ROTAIA GUIDA LINEARE MOD. HRS25-320LG
13	12	S340001593Z	VITE TCEI M6x25 ZINCATA
14	2	S3310003992A	PERNO SUP. ATTACCO CILINDRO
15	2	S340205693Z	RONDELLA PIANA PER VITE M16
16	2	S340125893A	DADO AUTOBLOCCANTE M16 ZINCATO
17	8	S340004793Z	VITE TCEI M8x30 ZINCATA
18	16	S340012393Z	RONDELLA PIANA PER VITE M8 ZINCATA
20	2	S380606700A	FLANGIA OSCILL. SNCB-40 AS24-560 PNEUM.
21	2	S331019593Z	PERNO ATTACCO CIL./40 800rf/SM44 PLC
22	4	S340094592Z	ANELLO DI SICUREZZA 8 DIN 6799
23	4	S3802289ZZZ	RACCORDO GOMITO 31990813
24	2	S3800660A	RACCORDO GOMITO GIR. 31990610
25	2	S380611400A	FINECORSO SME-8M-DS-24V-K-0,3-M8D
26	2	S340101693Z	TESTA A SNODO M12x1,25 ZINCATA
27	-		
28	2	S340173493Z	DADO BASSO M12x1,25 AS24
29	1	S4510003847A	CARTER DX PROTEZIONE CILINDRO C/INSERTI
29	1	S4510003947A	CARTER SX PROTEZIONE CILINDRO C/INSERTI
30	10	S340292193Z	VITE TESTA MEZZA TONDA CROCE M4x10
31	1	S3210012847A	TRAVERSA UNIONE COLONNE FISSE
32	8	S330535693Z	VITE TE M6x12 SPEC.
33	8	S340017593Z	RONDELLA PIANA x VITE M6 ZINCATA
34	2	S3804221ZZZ	SCARICO RAPIDO AQ340F-06-00 XL33 CERBER
35	2	S340073593Z	DADO M12 AUTOBLOCCANTE
36	2	S340006293Z	RONDELLA PIANA PER VITE M12 ZINC.
37	6	S340017693Z	VITE TE M4x12 ZIN.
38	6	S340004393Z	RONDELLA PIANA X VITE M4 ZINC.
39	2	SBC001035	DISTANZIALE INFERIORE CILINDRO





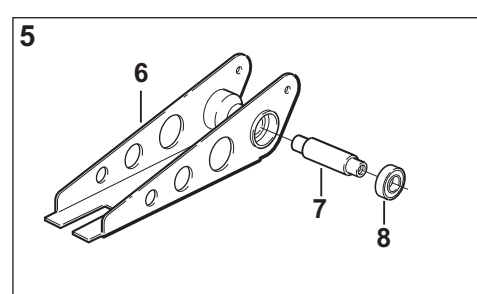
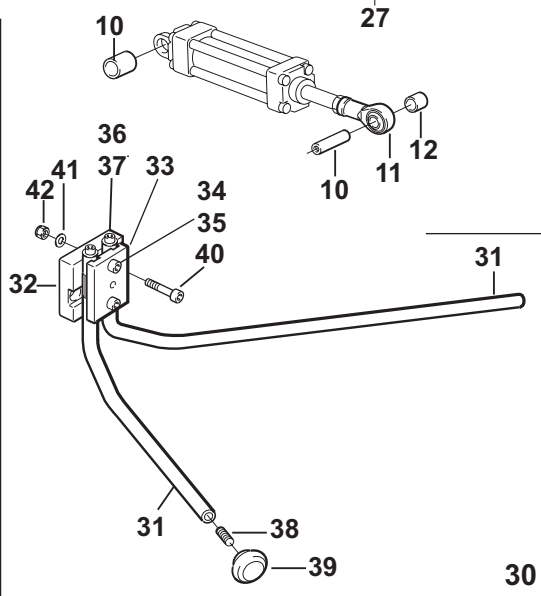
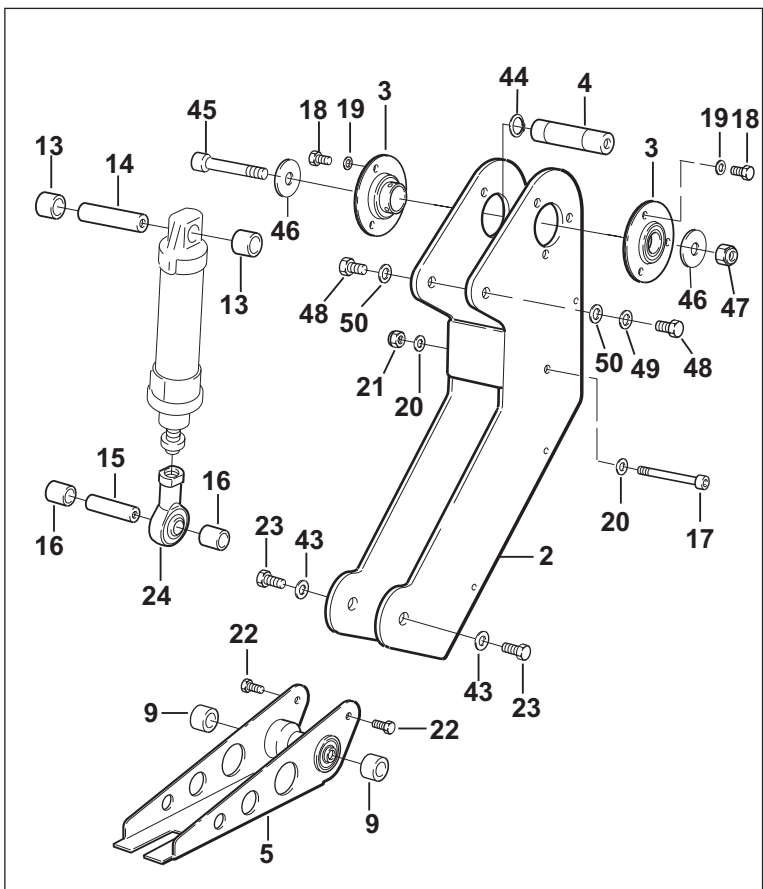
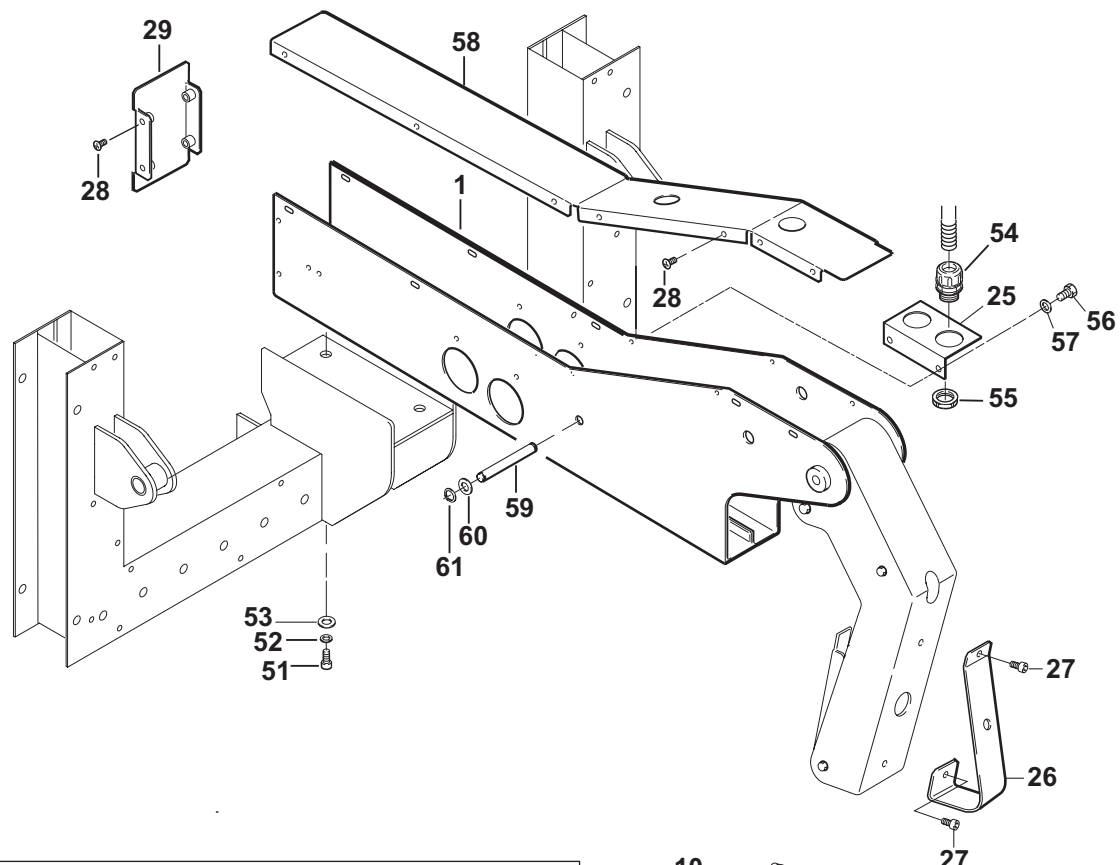
**Fig. 15097 CHIUDIFALDE POSTERIORE S7810000300A SM44/4 HD NASTRATRICE**

Pos.	Q.tà	Codice	Descrizione
1	1	S4510004547A	SUPPORTO CHIUDIFALDE SUP. C/INSERTI
2	1	SBA0001109	BRACCIO CHIUDIFALDE CON INSERTI
3	2	S340403800A	SUPPORTO "NSK" UBPF 202 SM11-2000
4	1	S332478790A	DIST. PER ARM. CHIUDIF. SM11-2000
5	1	S471229100A	CHIUDIFALDA POST. ASS. 800rf/3M
6	1	S440750893A	CHIUDIFALDA ASS. 800rf/3M MOD. 39800 ZINC.
7	1	S331071092Z	PERNO ATTACCO CHIUDIFALDA
8	2	S3400193ZZZ	CUSCINETTO 6000 2RS
9	2	S331140793Z	DISTANZIALE PER CUSCINETTO SM11/XL33
10	1	S330634493A	PERNO /12x51 SM11 ZINCATO
11	1	S340101693Z	TESTA A SNODO M12z1,25 ZINCATA
12	2	SBC0000845T	DISTANZIALE SU BRACCIO CHIUDIFALDE
13	2	S310225800A	DISTANZIALE PER CILINDRO
14	1	S330634293Z	PERNO FORATO /5,25/8x51 ZINC.
15	1	S332304493A	PERNO PER CHIUDIFALDE POST. ZINC. 800rf/3M
16	2	SBC0000843T	DISTANZIALE CHIUDIFALDA POSTERIORE
17	1	S340224593Z	VITE TCEI M5x65 ZINCATA
18	6	S330535693Z	VITE TE M6x12 SPEC.
19	6	S340000693Z	RONDELLA DENTELLATA PER VITE M6
20	2	S340006193Z	RONDELLA PIANA PER VITE M5 ZINC.
21	1	S340025993Z	DADO AUTOBLOCCANTE M5 ZINC.
22	2	S330535693Z	VITE TE M6x12 SPEC.
23	2	S340002193Z	VITE TE M6x12 ZIN.
24	1	S340101093Z	TESTA A SNODO M10x1,25 ZINCATA
25	1	S3210014447A	SQUADRETTA PER MOLLA A BANDELLA
26	1	S320157798B	PROLUNGA CHIUDIFALDA POST. SM44
27	4	S340002193Z	VITE TE M6x12 ZINCATA
28	12	S340072093Z	VITE TESTA MEZZA TONDA M5x12 CROCE ZINC.
29	1	SBA0001128	CARTER POST. BRACCIO CHIUDIF. C/INS.
30	1	S470947400A	CHIUDIFALDE LATERALE REGOLAB. ASS. SM/XL
31	2	S330943093D	CHIUDIFALDE LATERALI
32	1	S331620993B	FISS. CHIUDIFALDE LATERALE
33	1	S331621017B	PIASTRINA PER CHIUDIF. LATERALE SM11
34	2	S340012393Z	RONDELLA PIANA PER VITE M8 ZINCATA
35	2	S340004793Z	VITE T&CEI M8x30 ZINCATA
36	2	S340005193Z	VITE TCEI M6x12 ZINCATA
37	2	S340003393Z	RONDELLA TRIPLA PER VITE M6 ZINC.
38	2	S340022592Z	GRANO EIPP M6x20 BRUNITO
39	2	S460197903Z	POMOLO COMPL.
40	2	S340299793Z	VITE TCEI M8x100 ZINC.
41	2	S340012393Z	RONDELLA PIANA PER VITE M8 ZINCATA
42	2	S340028393Z	DADO AUTOBLOCCANTE M8 BASSO ZINCATO
43	2	S340017593Z	RONDELLA PIANA PER VITE M6
44	2	S340006792Z	ANELLO ELASTICO PER ALBERO D.15
45	1	S340299793Z	VITE TCEI M8x100 ZINCATA
46	2	S340065593Z	RONDELLA TRIPLA x VITE M8
47	1	S340028393Z	DADO AUTOBLOCCANTE M8 BASSO
48	2	S340028093Z	VITE TE M8x20 ZINC.
49	1	S340210792Z	ROND. DENT. ESTERNA x VITE M8
50	2	S340012393Z	RONDELLA PIANA PER VITE M8



**Fig. 15097 CHIUDIFALDE POSTERIORE S7810000300A SM44/4 HD NASTRATRICE**

<b>Pos.</b>	<b>Q.tà</b>	<b>Codice</b>	<b>Descrizione</b>
51	4	S340012293Z	VITE TCEI M8x20 ZINC.
52	4	S340012393Z	RONDELLA PIANA x VITE M8 ZINC.
53	4	S340006392Z	ROND. ELASTICA DIN 7980 M8
54	2	S380605600A	RACCORDO DIRITTO "BVND-M207" T
55	2	S380594800A	DADO PER BOCCHETTONE M20x1,5G
56	2	S340032993Z	VITE TE M5x16 ZINC.
57	2	S340006193Z	RONDELLA PIANA x VITE M5 ZINCATA
58	1	SBA0001111	CARTER SUP. CHIUDIFALDE C/INSERTI
59	1	S330635193Z	PERNO /12x100 SM11 ZINCATO
60	2	S340006293Z	RONDELLA PIANA x VITE M12 ZINC.
61	2	S340094592Z	ANELLO DI SICUREZZA 8 DIN 6799



**Fig. 15098 CASSETTA IMP. PNEUMATICO S7810000300A SM44/4 HD NASTRATRICE**

<b>Pos.</b>	<b>Q.tà</b>	<b>Codice</b>	<b>Descrizione</b>
1	1	S3210011047A	STAFFA FISSAGGIO CASSETTA
2	2	S340065593Z	RONDELLA TRIPLA X VITE M8 ZINCATA
3	2	S340028093Z	VITE TE M8X20 ZINCATA
4	2	S3310003893A	DISTANZIALE FISSAGGIO CASSETTA
5	2	S340203293Z	VITE TCEI M8X12 ZINCATA
6	2	S340012393Z	RONDELLA PIANA X VITE M8 ZINCATA
7	1	S4510003547A	CASSETTA IMP. PNEUM. C/INSERTI
8	1	S4510003647A	SPORTELLO SCATOLA IMP. PNEUM. C/INSERTI
9	1	S3402920ZZZ	SERRATURA "SOUTHCO E5-2-015-111" WS3
10	1,8 m	S340215405Z	GOMMA SPUGNA F144
11	2	S4510003447A	PIASTRINA FISSAGGIO SPORTELLO C/INSERTI
12	2	S340398000A	CER. ELESA CFA.65 CH-6 COD. 422232 SM1
13	8	S340057793Z	VITE TCEI M6X16 ZINCATA
14	1	S3210010847A	SUPPORTO REGOLATORI DI FLUSSO
15	2	S340057793Z	VITE TCEI M6X16 ZINCATA
16	2	S340017593Z	RONDELLA PIANA X VITE M6 ZINC.
17	1	S3210011147A	PIASTRA CHIUSURA CASSETTA IMP. PNEUMATICO
18	1	S3210011447A	PIASTRA PER GUAINA CASSETTA IMP. PNEUMATICO
19	8	S340072093Z	VITE TESTA MEZZA TONDA M5X12 CROCE ZINC.
20	1	S3010001000A	EDICHETTA ADESIVA BOX PNEUMATICA
21	1	S340332705Z	TAPPO D50,8 700r/ks MOD. 29800
22	4	S340203293Z	VITE TCEI M8X12 ZINCATA

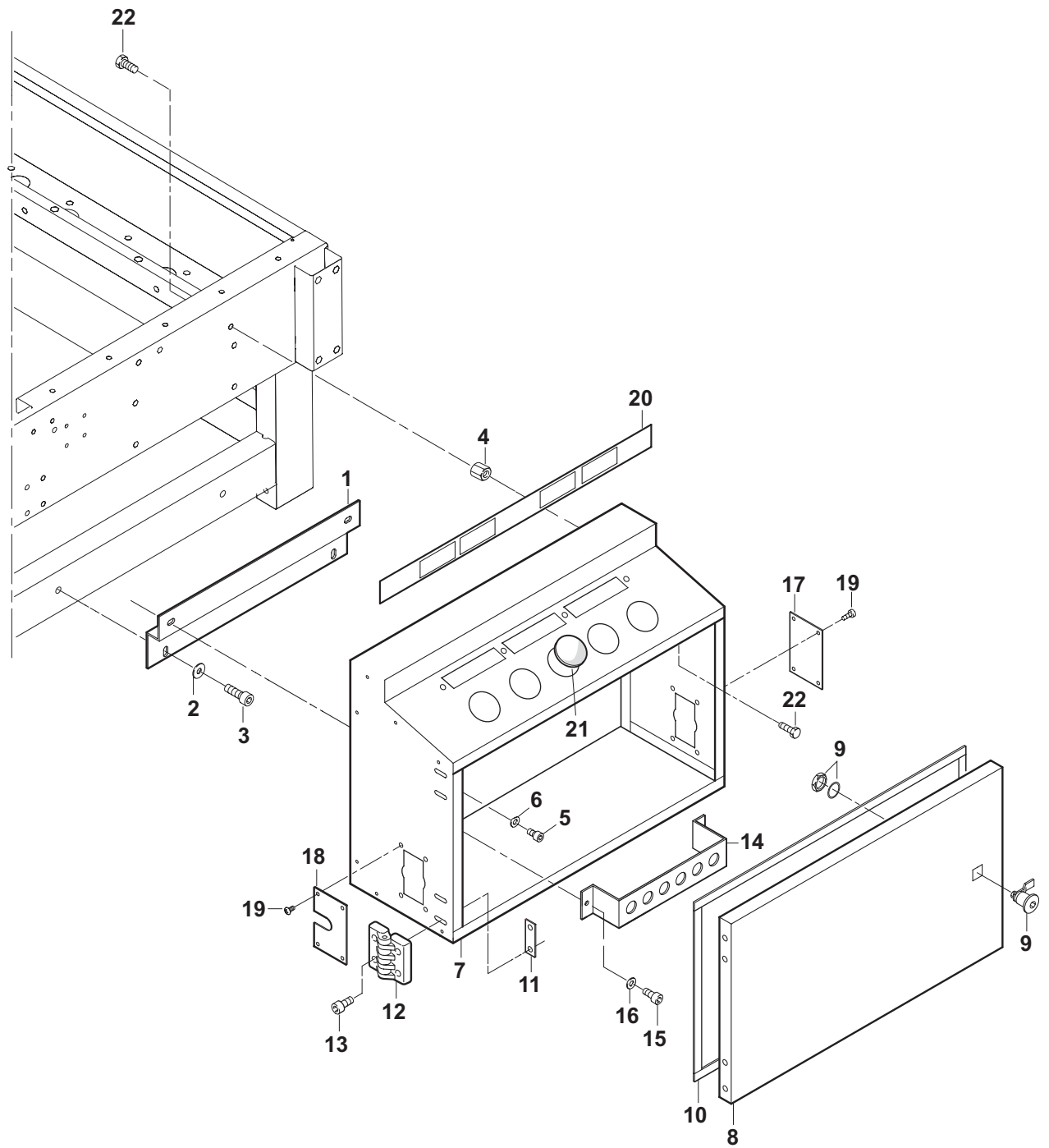


Fig. 15099

BANCALE

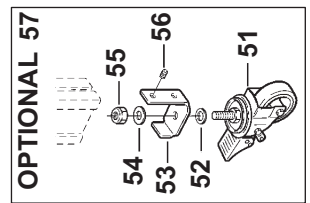
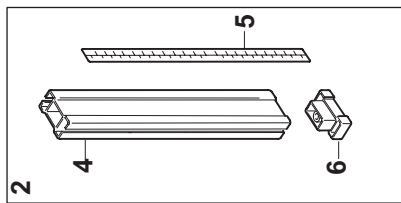
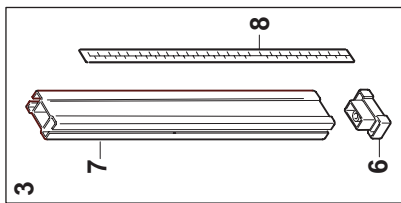
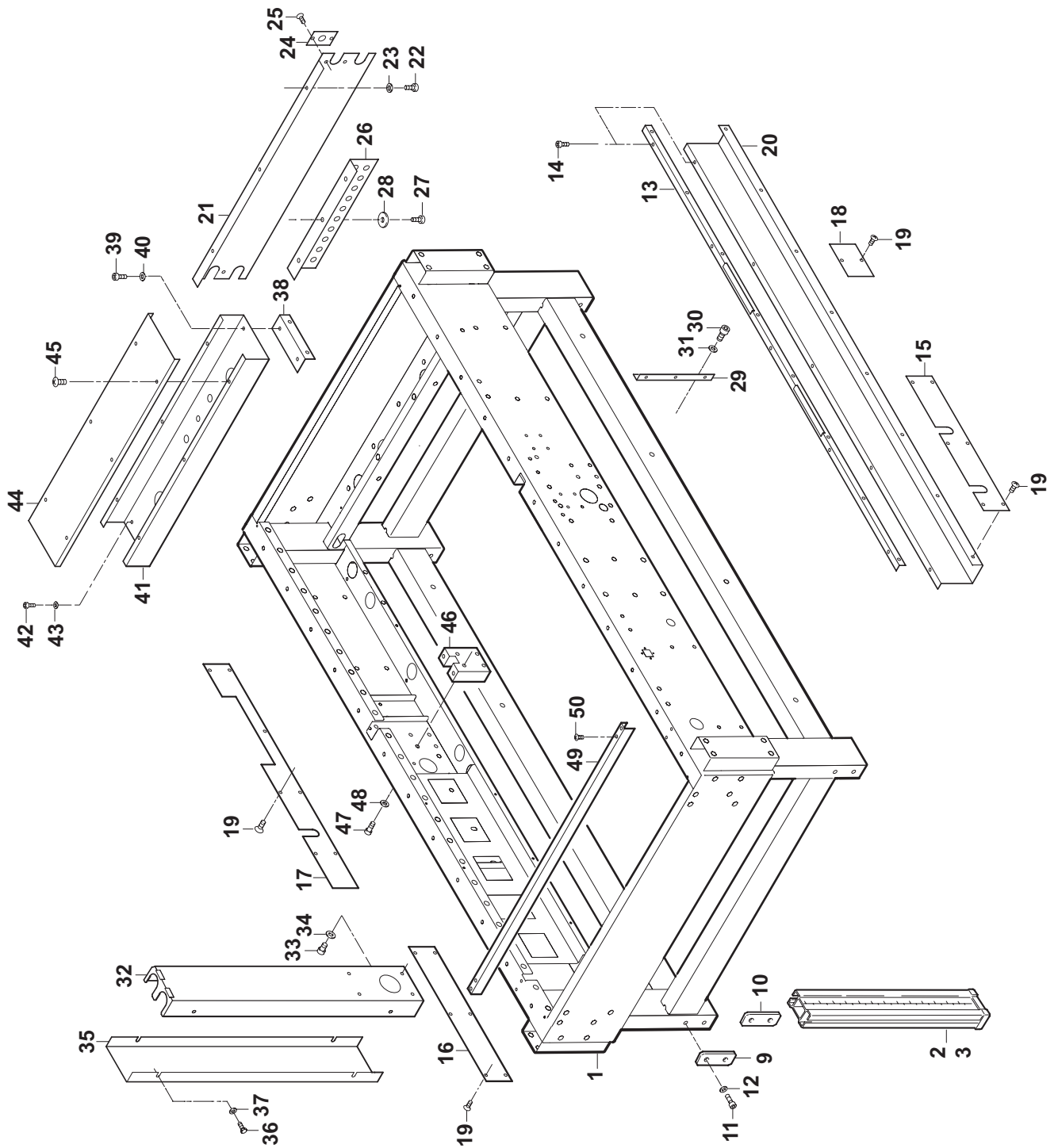
S7810000300A

SM44/4 HD

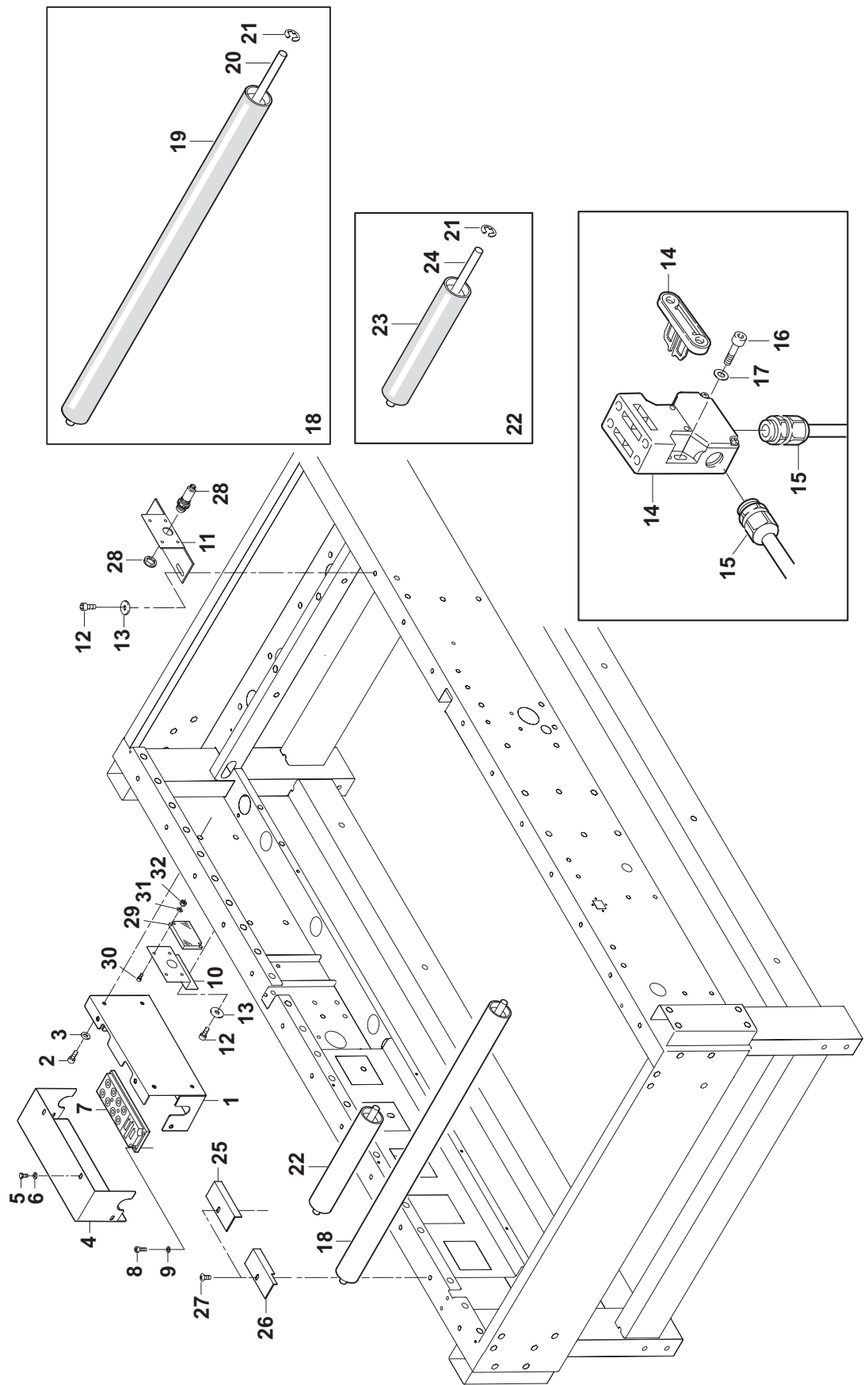
NASTRATRICE

Pos.	Q.tà	Codice	Descrizione
1	1	S4510005647A	BANCALE C/INSERTI
2	4	S4304737ZZZ	GAMBA CON PIEDINO SA2 SR4
3	4	S4304788ZZZ	GAMBA CON PIEDINO AS80
4	1	S350259895A	GAMBA SCORREVOLE ESTRUSA SA2 SR4
5	1	S300098295A	RIGHELLA MILL. PER GAMBA H=440 SA2-SR4
6	1	S310149805Z	PIEDINO SERIE 2000 NERO
7	1	S350261500A	GAMBA SCORREVOLE L=600 AS80
8	1	S300105196A	ETICH. RIGHELLA MILLIM. H=600 x GAMBA S
9	4	S320567193A	PIASTRINA FISS. GAMBA
10	4	S320589893A	STAFFA PER GAMBE E TRAVERSE SIAT 2000
11	8	S340058493Z	VITE TCEI M8X16 ZINCATA
12	8	S340012393Z	RONDELLA PIANA X VITE M8 ZINCATA
13	2	S4510005047A	PROFILO FISSAGGIO CHIUSURA C/INSERTI
14	20	S340031893Z	VITE TCEI M5X12 ZINCATA
15	1	S3210018747A	CARTER ANT. SX CANALINA INF. BANCALE
16	1	S3210018547A	CARTER ANT. DX CANALINA INF. BANCALE
17	1	S3210018647A	CARTER POST. DX CANALINA INF. BANCALE
18	1	S3210025500A	CARTER CORTO CANALINA INF. BANCALE
19	21	S340072093Z	VITE TESTA MEZZA TONDA M5X12 CROCE ZINC.
20	2	S4510004947A	CANALINA INF. BANCALE C/INSERTI
21	1	S4510003247A	CARTER INFERIORE BANCALE C/INSERTI
22	3	S340057793Z	VITE TCEI M6X16 ZINCATA
23	3	S340017593Z	RONDELLA PIANA X VITE M6 ZINCATA
24	1	S3210009547A	PIASTRINA CARTER INF. BANCALE
25	2	S340072093Z	VITE TESTA MEZZA TONDA M5X12 CROCE ZINC.
26	1	S320804247A	STAFFA PER PASSALAMIERA SM44
27	3	S340057793Z	VITE TCEI M6X16 ZINCATA
28	3	S340003393Z	RONDELLA TRIPLA X VITE M6 ZINC.
29	2	S3210012747A	PROFILO FISSAGGIO CARTER SU BANCALE
30	4	S340057793Z	VITE TCEI M6X16 ZINCATA
31	4	S340017593Z	RONDELLA PIANA PER VITE M6 ZINC.
32	1	S4510004847A	CANALINA C/INSERTI
33	4	S340057793Z	VITE TCEI M6X16 ZINCATA
34	4	S340017593Z	RONDELLA PIANA X VITE M6 ZINC.
35	1	S3210014947A	COPERCHIO CANALINA
36	4	S340011293Z	VITE TCEI M5X16 ZINCATA
37	4	S340006193Z	RONDELLA PIANA X VITE M6 ZINC.
38	2	S4510005947A	SQUADRETTA FISSAGGIO CANALINA C/INSERTI
39	4	S340057793Z	VITE TCEI M6X16 ZINCATA
40	4	S340017593Z	RONDELLA PIANA X VITE M6 ZINC.
41	1	S4510006447A	CANALINA PASSAGGIO CAVI BANCALE C/INS.
42	4	S340057793Z	VITE TCEI M6X16 ZINCATA
43	4	S340017593Z	RONDELLA PIANA X VITE M6 ZINCATA
44	1	S3210010247A	COPERCHIO CANALINA BANCALE
45	6	S340072093Z	VITE TESTA MEZZA TONDA M5X12 CROCE ZINC.
46	2	S3310004700A	BLOCCHETTO SUPPORTO TRAVERSA
47	8	S340012293Z	VITE TCEI M8X20 ZINCATA
48	8	S340220592Z	RANELLA DI SAFETY "S" (SCHNORR)/8 F144
49	1	S3210010598A	PROFILO APPOGGIO MOTORIZZAZIONE
50	4	S340072093Z	VITE M5X12 CROCE
51	4	S3401501ZZZ	RUOTA/80 POLIDERNYL
52	4	S320245593Z	DISTANZIALE PER RUOTE SM481
53	4	S320724493A	ATTACCO RUOTA AS77
54	4	S340006293Z	RONDELLA PIANA X VITE M12 ZINC.
55	4	S340073593Z	DADO M12 AUTOBLOCCANTE
56	8	S340041592Z	GRANO EIPP M8X8 BR.
57	4	S780433700B	AS77 SET RUOTE /80 SIAT 2000

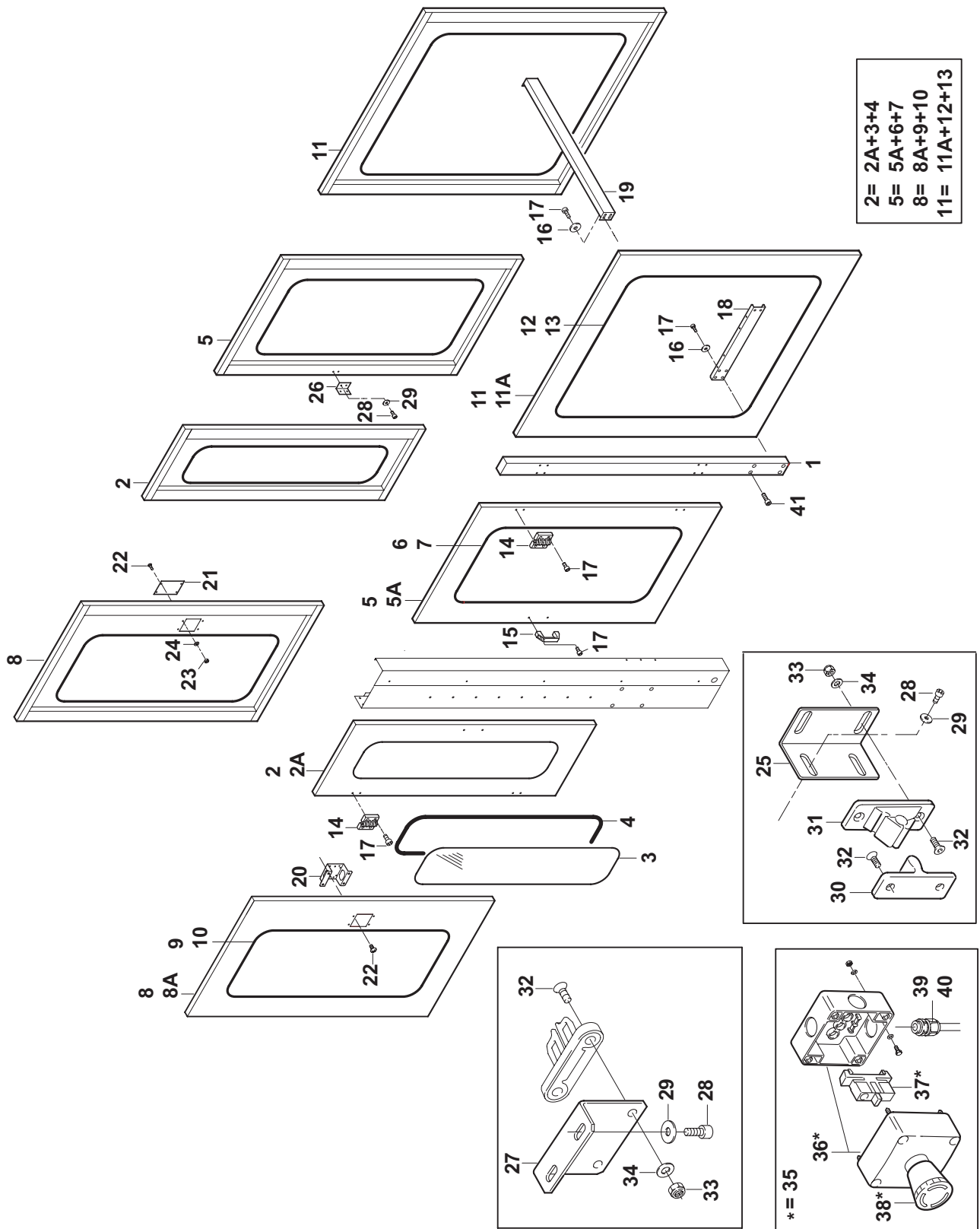




Pos.	Q.tà	Codice	Descrizione
1	1	S4510005147A	SUPPORTO PIASTRA CONNETTORI C/INSERTI
2	4	S340057793Z	VITE TCEI M6X16 ZINCATA
3	4	S340017593Z	RONDELLA PIANA X VITE M6 ZINCATA
4	1	S3210015147A	CARTER PROTEZIONE CONNETTORI
5	4	S340037193Z	VITE TE M5X12 ZINCATA
6	4	S340006193Z	RONDELLA PIANA X VITE M5 ZINCATA
7	1	SCC0000738	BOX M12 8 VIE 5p CALOTTA ESTRAIBILE
8	2	S340042093Z	VITE TCEI M4X16 ZINC.
9	2	S340004393Z	RONDELLA PIANA X VITE M4 ZINC.
10	3	S3210009847A	PIASTRINA FOTOCELLULA/CATADIOTTRO
11	1	S3210009647A	SQUADRA FOTOCELLULA LATO CASSETTA PNEUMATICA
12	8	S340057793Z	VITE TCEI M6X16 ZINCATA
13	8	S340003393Z	RONDELLA TRIPLA X VITE M6 ZINC.
14	2	S3802388ZZZ	FINECOR. DI SAFETY CON STAF. PER 800af
15	2	S3802139ZZZ	BOCCHETTONE SKINTOP ST11
16	4	S340011293Z	VITE TCEI M5X16 ZINCATA
17	4	S340006193Z	RONDELLA PIANA X VITE M5 ZINC.
18	17	S4710002700A	RULLO COMPLETO L=650 SM44
19	17	S4710002500A	RULLO ASSEMBLATO L=650
20	17	SBC0008965T	PERNO PER RULLO L=650 SM44S
21	62	S340102492Z	ANELLO DI ARRESTO 12 SP 220
22	14	S4710002600A	RULLO COMPLETO L=220 SM44
23	14	S4710002400A	RULLO ASSEMBLATO L=220
24	14	SBC0008964T	RULLO L=220 SM44S
25	15	S3210009447A	SQUADRETTA BLOCCAGGIO RULLI
26	1	S3210010747A	SQUADRETTA C/SCARICO BLOCCAGGIO RULLI
27	16	S340072093Z	VITE TESTA MEZZA TONDA M5X12 CROCE ZIN.
28	2	S3804198ZZZ	FOTOCELLULA E3F2-R2B4-P1-E SM/XL
29	2	S3802029ZZZ	CARTARINFRANGENTE E39-R1 SM44
30	4	S340029193Z	VITE CEI M3X10 ZINCATA
31	4	S340055893Z	RONDELLA PIANA X VITE M3 ZINCATA
32	4	S340101493Z	DADO AUTOBLOCCANTE M3 ZINCATO

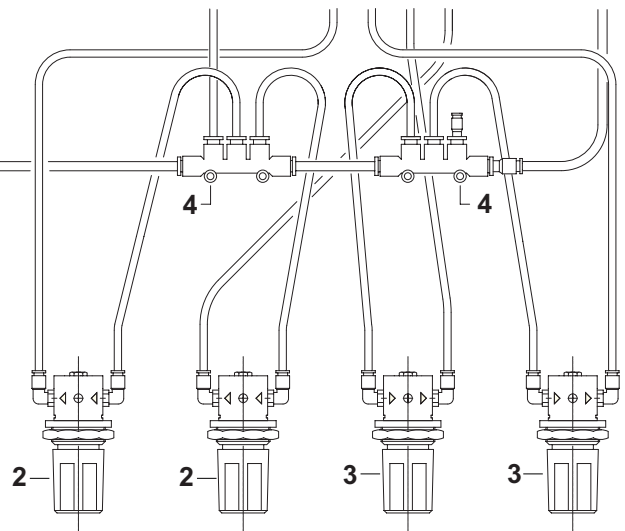
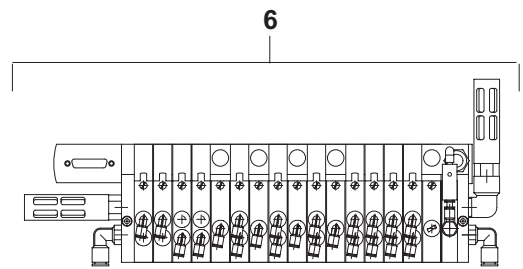
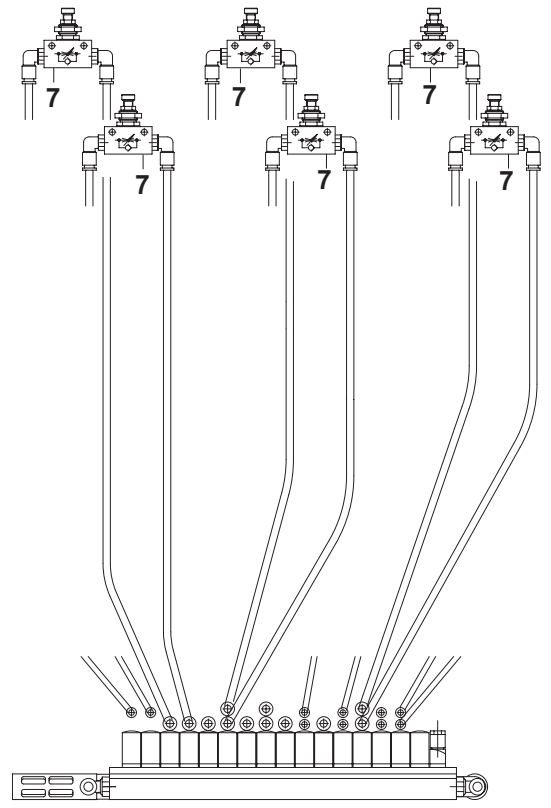
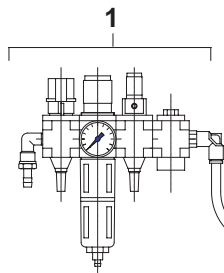
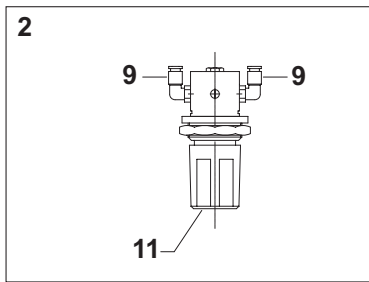
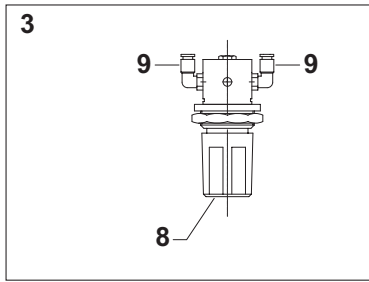
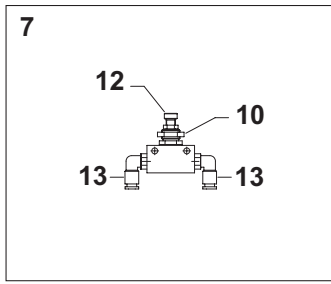


Pos.	Q.tà	Codice	Descrizione
1	4	SBA0001112	MONTANTE C/INSERTI
2	2	S4710002800A	SPORTELLO PROTEZIONE L=430 ASSEMBLATO
2A	2	S4510006217A	SPORTELLO PROTEZIONE L=430 C/INSERTI
3	2	S3110002100A	PANNELLO PER PROTEZIONE 1010X220
4	4,6 m	S3410001300A	PROFILO IN GOMMA EPDM TIPO B. 325
5	2	S4710002900A	SPORTELLO PROTEZIONE L= 700 ASSEMBLATO
5A	2	S4510006117A	SPORTELLO PROTEZIONE L= 700 C/INSERTI
6	2	S3110001900A	PANNELLO PER PROTEZIONE 1010X450
7	5,6 m	S3410001300A	PROFILO IN GOMMA EPDM TIPO B. 325
8	2	S4710003000A	PANNELLO FISSO L=700 ASSEMBLATO
8A	2	S4510006317A	PANNELLO FISSO L= 700 C/INSERTI
9	2	S3110002000A	PANNELLO PER PROTEZIONE 1010X390
10	5,4 m	S3410001300A	PROFILO IN GOMMA EPDM TIPO B. 325
11	2	S4710003100A	PANNELLO FISSO L=1100 ASSEMBLATO
11A	2	S4510006017A	PANNELLO FISSO ENTRATA L=1100 C/INSERTI
12	2	S3110001800A	PANNELLO PER PROTEZIONE 1010X850
13	7,6 m	S3410001300A	PROFILO IN GOMMA EPDM TIPO B. 325
14	8	S340398000A	CERN. ELESA-CFA.65 CH-6 COD. 422232 SM1
15	2	S3801095ZZZ	MANIGLIA M442/110
16	32	S340003393Z	RONDELLA TRIPLA X VITE M6 ZINC.
17	52	S340057793Z	VITE TCEI M6X16 ZINCATA
18	8	SBC0000724V	STAFFA FISSAGGIO PROTEZIONE
19	2	SBC0000888V	TRAVERSA UNIONE PROTEZIONI SM11S
20	1	S450480817Z	SUPPORTO INT. C/INSERTI HM11-T
21	2	S320580716A	PIASTRINA DI CHIUSURA HM11-T
22	8	S340072093Z	VITE TESTA MEZZA TONDA M5X12 CROCE ZINC.
23	8	S340002393Z	DADO M5 ZINCATO
24	8	S340006193Z	RONDELLA PIANA X VITE M5 ZINC.
25	2	S3210011547A	SQUADRETTA FISSAGGIO BLOCCO A SCATTO
26	2	S3210011347A	SQUADRETTA FISSAGGIO SPORTELLO
27	2	S3210011247A	SQUADRETTA INT. DI SICUREZZA
28	16	S340031893Z	VITE TCEI M5X12 ZINCATA
29	16	S340006193Z	RONDELLA PIANA PER VITE M5 ZINC.
30	2	S3401707ZZZ	AGGANCIO X BLOCCO A SCATTO T330
31	2	S3401601ZZZ	BLOCCO A SCATTO SPEC. F144
32	8	S340051693Z	VITE TSVEI M5X12 ZINCATA
33	4	S340025993Z	DADO AUTOBLOCCANTE M5 ZINC.
34	4	S340006193Z	RONDELLA PIANA X VITE M5 ZINC.
35	1	S471168900A	PULSANTE EMERGENZA ASS. SM/XL "SIEMENS"
36	1	S3805196ZZZ	SCATOLA GIALLA 3SB3801-0AC
37	1	S3805197ZZZ	CONTATTO NC 3SB3420-0C
38	1	S3805198ZZZ	PULSANTE EMERG. 3SB3000-1HA20
39	1	S3802139ZZZ	BOCCHETTONE SKINTOP ST11
40	1	S3802144ZZZ	CONTRODADO GMP 13,5
41	16	S340058493Z	VITE M8X16 ZINCATA



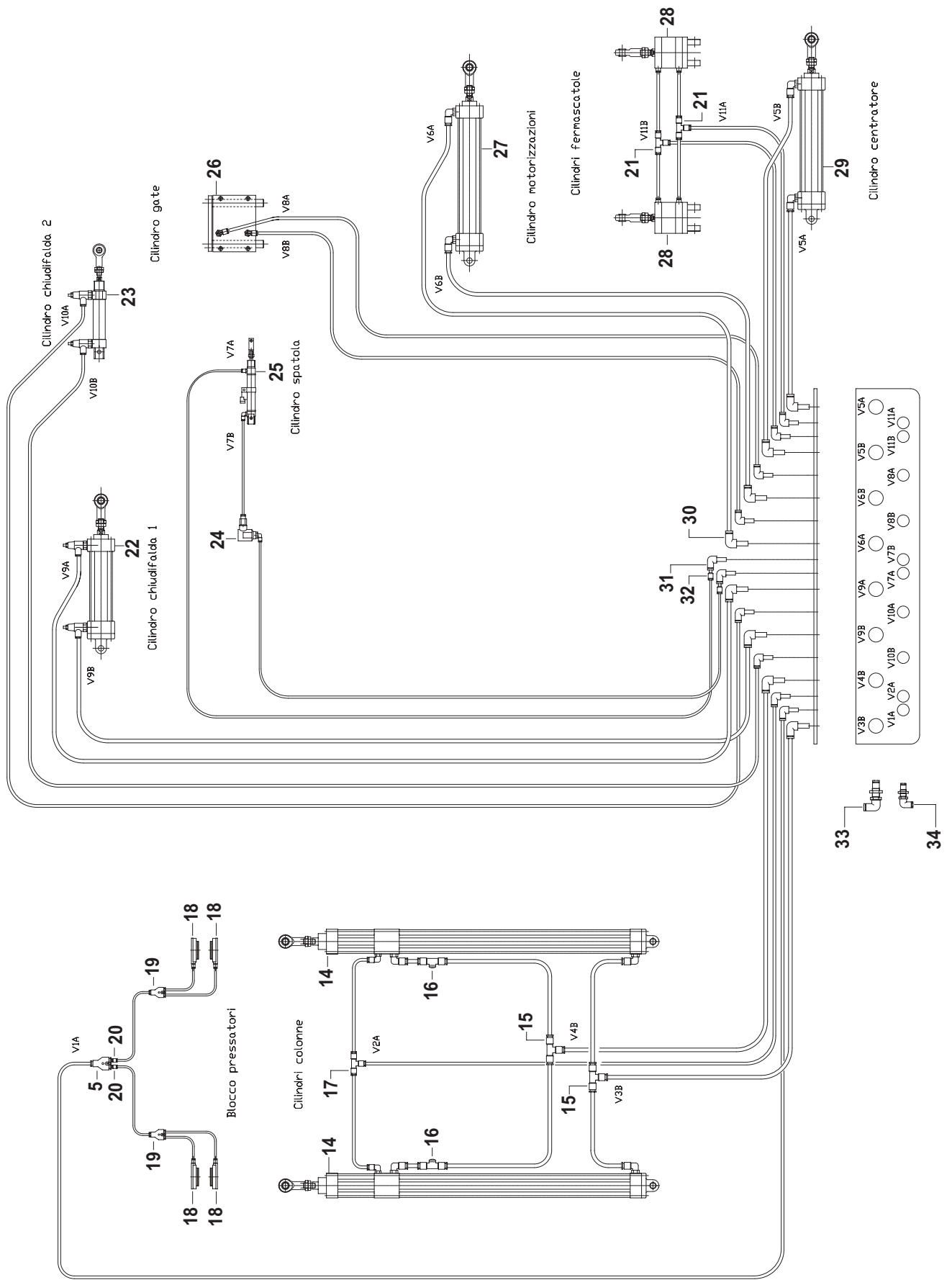
**Fig. 15101    IMPIANTO PNEUMATICO    S7810000300A    SM44/4 HD    NASTRATRICE**

<b>Pos.</b>	<b>Q.tà</b>	<b>Codice</b>	<b>Descrizione</b>
1	1	SCB0000436	UNITA' DI MANUTENZIONE 1/2" ITSY 103040
2	2	SCB0000477	REGOLATORE DI PRESSIONE 0-6 ASSEMBLATO
3	2	SCB0000478	REGOLATORE DI PRESSIONE 0-10 ASSEMBLATO
4	2	S3804614ZZZ	MULTY TE 33041008
5	1	S3801682A	RACCORDO Y FEMMINA LEGRIS 31400400
6	1	SCB0000421	ISOLA VALVOLE MULTIPOLARE IT-SY 103637
7	6	SCB0000473	REGOLATORE DI VELOCITA' ASSEMBLATO
8	2	SCB0000461	REGOLATORE C/MAN MS4-1/4-LR-D6-VS-DM2
9	4	S3802289ZZZ	RACCORDO A GOMITO 31990813
10	1	S3801137ZZZ	GHIERA PER GRM-3/8
11	2	SCB0000462	REGOLATORE C/MAN MS4-1/4-LR-D5-VS-DM2
12	1	SCB0000173	REGOLATORE DI PORTATA FESTO GR-3/8-B
13	2	S3804634ZZZ	RACCORDO GOMITO 31990817 COMPATTO

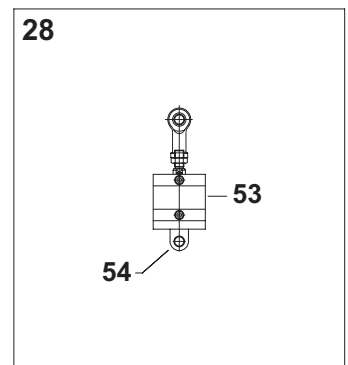
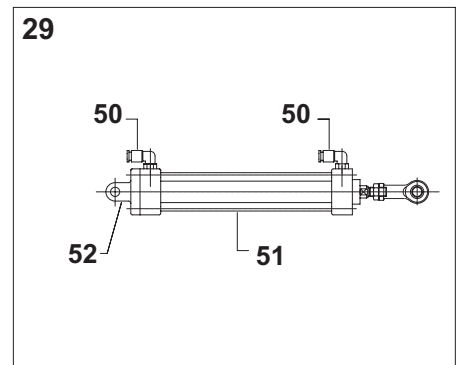
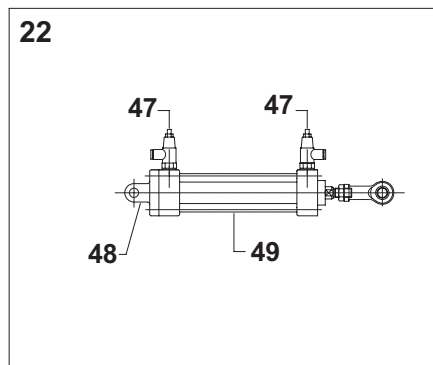
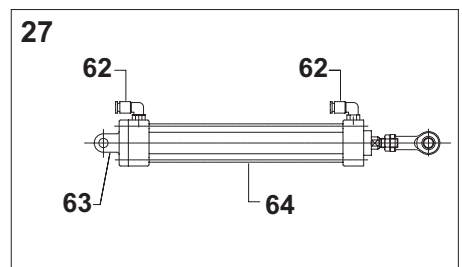
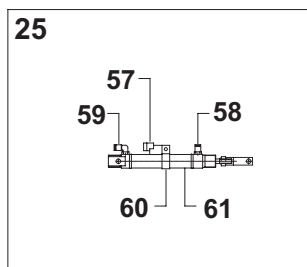
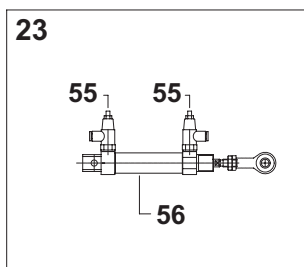
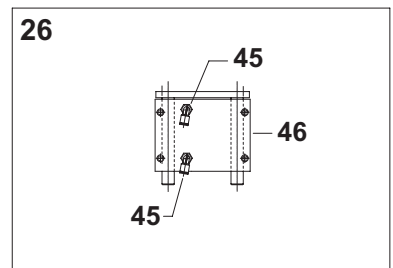
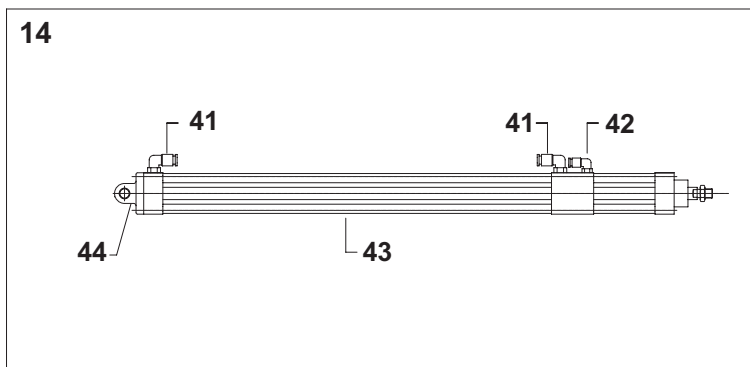
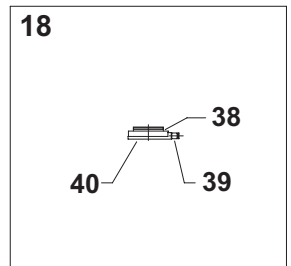
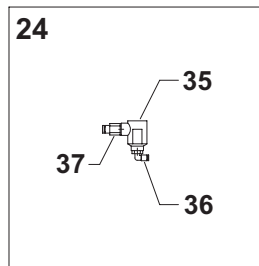


Pos.	Q.tà	Codice	Descrizione
14	2	SCB0000485	CILINDRO PER COLONNE ASSEMBLATO
15	2	S3803510ZZZ	RACCORDO TE PARI 31040800 800rks/3M
16	2	S3804221ZZZ	SCARICO RAPIDO AQ340F-06-00 XL33
17	1	S3800713ZZZ	RACCORDO T INTERM. 31040600
18	4	SCB0000474	MODULO DI BLOCCAGGIO ASSEMBLATO
19	2	S3801683ZZZ	RACCORDO Y FEMMINA LEGRIS 31400600
20	2	S3800743ZZZ	RIDUZIONE A CODA 31660406
21	2	S3800713ZZZ	RACCORDO T INTERM. 31040600
22	1	SCB0000482	CILINDRO D40-100 ASSEMBLATO
23	1	SCB0000479	CILINDRO D25-60 ASSEMBLATO
24	1	S471123000A	SCARICO RAPIDO ASS. 800rf/3M MOD. 39800
25	1	SCB0000475	CILINDRO D16-50 ASSEMBLATO
26	2	SCB0000476	CILINDRO BARRIERA ASSEMBLATO
27	1	SCB0000480	CILINDROD40-200 ASSEMBLATO
28	2	SCB0000483	CILINDRO PER SOLLEVATORE ASSEMBLATO
29	1	SCB0000481	CILINDRO D40-170 ASSEMBLATO
30	8	S3804594ZZZ	RACCORDO GOMITO COMPATTO A CODA LISCIA 31820
31	10	S3803852ZZZ	RACCORDO GOMITO 31820600
32	2	S3800743ZZZ	RIDUZIONE A CODA 31660406
33	8	S3802781ZZZ	RACCORDO PASSALAMIERA 31390800 700r/3M
34	10	S3802078ZZZ	PASSALAMIERA A SQUADRA 31390600 800RF
35	1	S3800240ZZZ	VALVOLA SCARICO RAPIDO SEU-1/8"
36	1	S3800622ZZZ	RACCORDO GOMITO GIR. 31990410
37	1	S3801654ZZZ	RACCORDO DIR. FEMM. CIL. 31140410
38	4	SCB0000439	PIASTRA DI BLOCACCGIO EV-40 DP 'FESTO'
39	4	SCB0000415	RACCORDO QSM-M3-4-I 'FESTO'
40	4	SCB0000438	MODULO DI BLOCCAGGIO EV-40-5 'FESTO'
41	4	S3802289ZZZ	RACCORDO GOMITO 31990813
42	2	S3800660A	RACCORDO GOMITO GIR. 31990610
43	2	SCB0000413	CILINDRO DNCKE-40-450-PPV-A 'FESTO'
44	2	S380606700A	FLANGIA OSCILL. SNCB-40 AS24-560
45	2	S380660A	RACCORDO GOMITO GIR. 31990610
46	1	SCB0000447	UNITA' LINEARE DFM-40-B-P-A-KF FESTO
47	2	SCB0000463	REGOLATORE DI PORTATA GRLA-1/4-QS-8D
48	1	S380606700A	FLANGIA OSCILL. SNCB-40 AS24 560
49	1	S3801792ZZZ	CILINDRO A NORME DNCB-40-100-PPV-A
50	2	S3802289ZZZ	RACCORDO GOMITO 31990813
51	1	S380606600A	CILINDRO DNC-40-170-PPV-A AS24-560
52	1	S380606700A	FLANGIA OSCILL. SNCB-40 AS24-560
53	2	SCB0000418	CILINDRO COMPATTO ADNP-50-15-A-P-A-QS-6
54	2	S380630300A	FLANGIA OSCILLANTE SNCB-50 SM446 FESTO
55	2	SCB0000464	RAGOLATORE DI PORTATA GRLA-1/8-QS-6-D
56	1	S3801795ZZZ	CILINDRO DSNU-25-60-PPV-A
57	1	S380611400A	FINECORSA SME-8M-DS-24V-K-0,3-M8D
58	1	S3804397ZZZ	RACCORDO DIRITTO 31010419 F144
59	1	S3800739ZZZ	RACCORDO GOMITO GIR. 31990419
60	1	SCB0000419	KIT DI FISSAGGIO SMBR-8-16 'FESTO'
61	1	S3802292ZZZ	CILINDRO DSNU 16-50-PPV-A SM44
62	2	S3802289ZZZ	RACCORDO GOMITO 31990813
63	1	S380606700A	FLANGIA OSCILLANTE SNCB-40 AS24-560
64	1	SCB0000443	CILINDRO A NORME DNCB-40-200-PPV-A





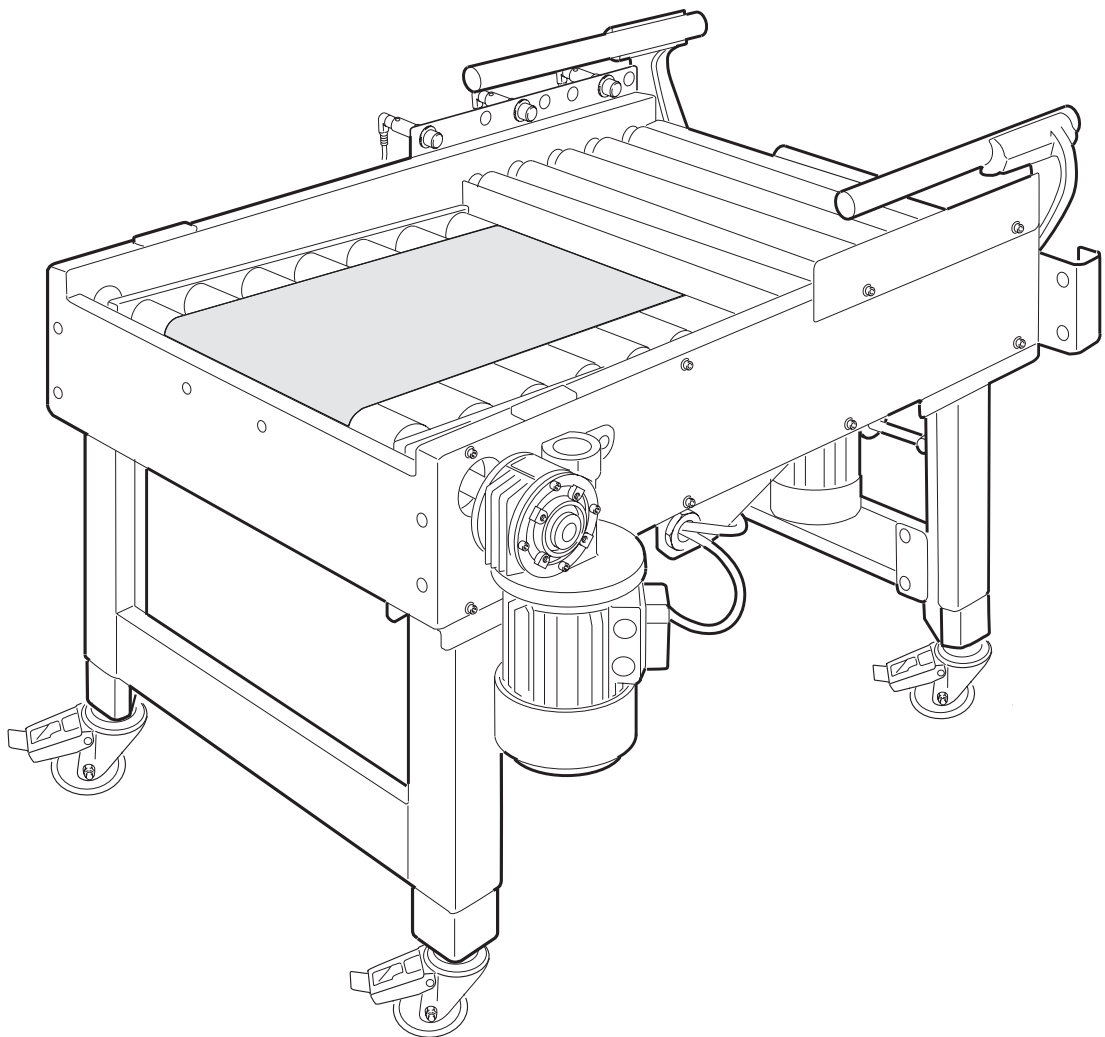
Pos.	Q.tà	Codice	Descrizione
14	2	SCB0000485	CILINDRO PER COLONNE ASSEMBLATO
15	2	S3803510ZZZ	RACCORDO TE PARI 31040800 800rks/3M
16	2	S3804221ZZZ	SCARICO RAPIDO AQ340F-06-00 XL33
17	1	S3800713ZZZ	RACCORDO T INTERM. 31040600
18	4	SCB0000474	MODULO DI BLOCCAGGIO ASSEMBLATO
19	2	S3801683ZZZ	RACCORDO Y FEMMINA LEGRIS 31400600
20	2	S3800743ZZZ	RIDUZIONE A CODA 31660406
21	2	S3800713ZZZ	RACCORDO T INTERM. 31040600
22	1	SCB0000482	CILINDRO D40-100 ASSEMBLATO
23	1	SCB0000479	CILINDRO D25-60 ASSEMBLATO
24	1	S471123000A	SCARICO RAPIDO ASS. 800rf/3M MOD. 39800
25	1	SCB0000475	CILINDRO D16-50 ASSEMBLATO
26	2	SCB0000476	CILINDRO BARRIERA ASSEMBLATO
27	1	SCB0000480	CILINDROD40-200 ASSEMBLATO
28	2	SCB0000483	CILINDRO PER SOLLEVATORE ASSEMBLATO
29	1	SCB0000481	CILINDRO D40-170 ASSEMBLATO
30	8	S3804594ZZZ	RACCORDO GOMITO COMPATTO A CODA LISCIA 31820
31	10	S3803852ZZZ	RACCORDO GOMITO 31820600
32	2	S3800743ZZZ	RIDUZIONE A CODA 31660406
33	8	S3802781ZZZ	RACCORDO PASSALAMIERA 31390800 700r/3M
34	10	S3802078ZZZ	PASSALAMIERA A SQUADRA 31390600 800RF
35	1	S3800240ZZZ	VALVOLA SCARICO RAPIDO SEU-1/8"
36	1	S3800622ZZZ	RACCORDO GOMITO GIR. 31990410
37	1	S3801654ZZZ	RACCORDO DIR. FEMM. CIL. 31140410
38	4	SCB0000439	PIASTRA DI BLOCACCGIO EV-40 DP 'FESTO'
39	4	SCB0000415	RACCORDO QSM-M3-4-I 'FESTO'
40	4	SCB0000438	MODULO DI BLOCCAGGIO EV-40-5 'FESTO'
41	4	S3802289ZZZ	RACCORDO GOMITO 31990813
42	2	S3800660A	RACCORDO GOMITO GIR. 31990610
43	2	SCB0000413	CILINDRO DNCKE-40-450-PPV-A 'FESTO'
44	2	S380606700A	FLANGIA OSCILL. SNCB-40 AS24-560
45	2	S380660A	RACCORDO GOMITO GIR. 31990610
46	1	SCB0000447	UNITA' LINEARE DFM-40-B-P-A-KF FESTO
47	2	SCB0000463	REGOLATORE DI PORTATA GRLA-1/4-QS-8D
48	1	S380606700A	FLANGIA OSCILL. SNCB-40 AS24 560
49	1	S3801792ZZZ	CILINDRO A NORME DNCB-40-100-PPV-A
50	2	S3802289ZZZ	RACCORDO GOMITO 31990813
51	1	S380606600A	CILINDRO DNC-40-170-PPV-A AS24-560
52	1	S380606700A	FLANGIA OSCILL. SNCB-40 AS24-560
53	2	SCB0000418	CILINDRO COMPATTO ADNP-50-15-A-P-A-QS-6
54	2	S380630300A	FLANGIA OSCILLANTE SNCB-50 SM446 FESTO
55	2	SCB0000464	RAGOLATORE DI PORTATA GRLA-1/8-QS-6-D
56	1	S3801795ZZZ	CILINDRO DSNU-25-60-PPV-A
57	1	S380611400A	FINECORSA SME-8M-DS-24V-K-0,3-M8D
58	1	S3804397ZZZ	RACCORDO DIRITTO 31010419 F144
59	1	S3800739ZZZ	RACCORDO GOMITO GIR. 31990419
60	1	SCB0000419	KIT DI FISSAGGIO SMBR-8-16 'FESTO'
61	1	S3802292ZZZ	CILINDRO DSNU 16-50-PPV-A SM44
62	2	S3802289ZZZ	RACCORDO GOMITO 31990813
63	1	S380606700A	FLANGIA OSCILLANTE SNCB-40 AS24-560
64	1	SCB0000443	CILINDRO A NORME DNCB-40-200-PPV-A





# SIAT

■ M. J. MAILLIS GROUP



**ALIMENTATORE A TAPPETO**

*POWER INFEEED CONVEYOR*

SELECTEUR D'ALIMENTATION MOTORISE

*MOTORISIERTE BESCHICKUNGS VORRICHTUNG*

ALIMENTADOR CON CINTA TRANSPORTADORA

## AS24/4 HD

**PARTI DI RICAMBIO**

*SPARE PARTS LIST*

PIECES DETACHEES

*ERSTAZTEILLISTE*

MANUAL DE RECAMBIOS



## LE PRESCRIZIONI NORMATIVE

### INFORMAZIONI IMPORTANTI

Questa macchina è stata sottoposta ad un collaudo finale sulla funzionalità di tutte:

- parti componenti
- protezioni
- comandi
- comandi di emergenza

Vi chiediamo gentilmente di leggere con attenzione il manuale d'uso e manutenzione allegato, prima di utilizzare la macchina.

**Non modificate la macchina;** infatti in caso di modifica:

- decade la conformità alle prescrizioni di legge applicate
- la macchina non garantisce la sicurezza per cui è stata progettata e costruita
- decade la garanzia

Ringraziamo per la collaborazione.

## LEGAL REGULATIONS

### IMPORTANT INFORMATION

This machine has been subjected to a final test on the operation of all:

- component parts
- safety guards
- controls
- emergency controls

Please read the attached instruction and maintenance manual carefully before using the machine.

**Do not make any modifications to the machine.** If the machine is modified in any way:

- conformity with the provisions of the law applied is forfeited;
- the safety for which the machine does not guarantee it has been designed and built;
- the guarantee is forfeited.

Thank you for your co-operation.

## LES PRESCRIPTIONS REGLEMENTAIRES

### INFORMATIONS IMPORTANTES

Cette machine a été soumise à un test final en vue de vérifier le fonctionnement de toutes:

- les pièces qui la composent
- les protections
- les commandes
- les commandes d'urgence

Nous demandons de bien vouloir lire attentivement le mode d'emploi et d'entretien ci-joint, avant d'utiliser la machine.

**Ne modifiez pas la machine:** en effet, en cas de modification de la machine:

- celle-ci n'est plus conforme aux prescriptions de la loi appliquées
- la machine ne garantit plus la sécurité pour laquelle elle a été conçue et construite
- la garantie perd sa validité

Nous vous remercions de votre collaboration.

## RECHTSVORSCHRIFTEN

### WICHTIGE INFORMATIONEN

An der Maschine wurde eine Endkontrolle in Bezug auf die Funktionstüchtigkeit aller:

- Komponenten
- Schutzvorrichtungen
- Steuerungen
- Notsteuerungen durchgeführt

Wir ersuchen Sie höflichst, das beiliegende Gebrauchs- und Wartungshandbuch vor der Verwendung der Maschine aufmerksam durchzulesen.

**Keine Änderungen an der Maschine vornehmen;** bei Änderungen:

- wird die Konformität mit den Bestimmungen der angewendeten Gesetze verwirkt
- gewährleistet die Maschine nicht die Sicherheit, für die sie geplant und gebaut wurde
- verfällt die Garantie

Danke für Ihre Zusammenarbeit.

## LAS PRESCRIPCIONES NORMATIVAS

### INFORMACIONES IMPORTANTES

Esta máquina ha sido sometida a una prueba final para comprobar las funciones de todas:

- las partes de sus componentes
- protecciones
- mandos
- mandos de emergencia

Les rogamos que antes de utilizar la máquina lean atentamente el manual de empleo y manutención adjunto.

**Asimismo les pedimos que no realicen ninguna modificación en la máquina,** ya que en caso de modificación de la misma:

- decae la conformidad con las prescripciones de ley aplicadas
- la máquina no garantiza las condiciones de seguridad para las que ha sido proyectada y fabricada
- decae la garantía

Les agradecemos la colaboración.

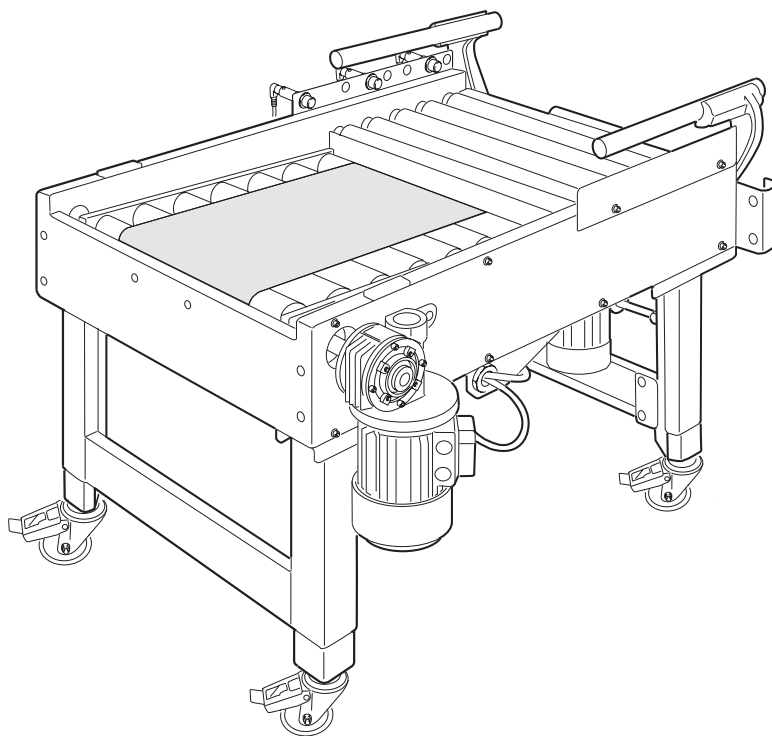
Parti di ricambio Alimentatore AS24/4 HD.

Pubblicazione di proprietà della Siat S.p.A.  
Via Puecher, 22 - 22078 TURATE (CO) - ITALY  
Tel. 02-964.951 - Fax 02-968.9727

Edizione Novembre 2007

Vietata la riproduzione. Tutti i diritti riservati  
© Siat S.p.A. 2007

Pubblicazione n° SMI000071  
Revisione 0



**ALIMENTATORE A TAPPETO**  
*POWER INFEED CONVEYOR*  
**SELECTEUR D'ALIMENTATION MOTORISE**  
*MOTORISIERTE BESCHICKUNGS VORRICHTUNG*  
**ALIMENTADOR CON CINTA TRANSPORTADORA**

**AS24/4 HD**

---

---

## **CATALOGO PEZZI DI RICAMBIO**

### **COME ORDINARE**

Per ordinare i pezzi di ricambio si prega di indicare nell'ordine:

MODELLO ESATTO DELLA MACCHINA/NUMERO DI MATRICOLA DELLA MACCHINA/NUMERO DELLA FIGURA DEL CATALOGO RICAMBI IN CUI COMPARE IL PEZZO RICHIESTO/NUMERO DI POSIZIONE DEL PEZZO RICHIESTO NELLA FIGURA/NUMERO DI CODICE DEL PEZZO/DESCRIZIONE DEL PEZZO/QUANTITÀ DESIDERATA

**ATTENZIONE:** LA MACCHINA VIENE COSTANTEMENTE MIGLIORATA DAI PROGETTISTI, E IL CATALOGO DEI RICAMBI SUBISCE PERIODICI AGGIORNAMENTI. È INDISPENSABILE CHE OGNI ORDINE DI PARTI DI RICAMBIO MENZIONI IL NUMERO DI MATRICOLA DELLA MACCHINA, LEGGIBILE SULLA TARGHETTA METALLICA DI IDENTIFICAZIONE DELLA MACCHINA.

**Il costruttore si riserva la facoltà di apportare modifiche alle macchine senza preavviso.**

## **SPARE PARTS CATALOGUE**

### **HOW TO ORDER**

*When ordering spare parts, please define each part as follows:*

*MODEL OF MACHINE/SERIAL NUMBER OF MACHINE/NUMBER OF THE FIGURE IN THE SPARE PARTS CATALOGUE IN WHICH THE REQUESTED PARTS APPEARS/NUMBER OF POSITION OF THE REQUESTED PART IN THE FIGURE/PART NUMBER/DESCRIPTION/ DESIRED QUANTITY*

**WARNING:** *THE MACHINE IS CONSTANTLY REVISED AND IMPROVED BY OUR DESIGNERS. THE SPARE PARTS CATALOGUE IS ALSO PERIODICALLY UPDATED. IT IS VERY IMPORTANT THAT ALL THE ORDERS OF SPARE PARTS MAKE REFERENCE TO THE SERIAL NUMBER OF THE MACHINE, WHICH IS PUNCHED ON THE METAL NAME PLATE ON THE MACHINE.*

**The manufacturer reserves the right to modify the machine at any time without notice.**

## **CATALOGUE PIECES DETACHEES**

### **COMMENT COMMANDER**

Pour commander les pièces de rechange, il est nécessaire d'indiquer dans l'ordre:

MODELE EXACTE DE LA MACHINE/NUMÉRO D'IDENTIFICATION DE LA MACHINE/NUMÉRO DU TABLEAU DANS LE CATALOGUE PIÈCES DE RECHANGE DANS LEQUEL FIGURE LA PIÈCE DEMANDÉE/NUMÉRO DE POSITION DANS LE CATALOGUE DE LA PIÈCE DEMANDÉE

CODE DE LA PIÈCE/DESCRIPTION/QUANTITÉ DÉSIRÉE

**ATTENTION:** La machine est améliorée constamment par des projecteurs, et le catalogue des pièces de rechange subit périodiquement des mises à jour. Il est donc indispensable, que chaque commande de pièces de rechange mentionne le numéro d'identification de la machine, lisible sur la plaque métallique d'identification de la machine.

**Le constructeur se réserve le droit d'apporter des modifications aux machines sans préavis aucun.**

## **ERSATZTEILE-KATALOG**

### **ERSATZTEIL-BESTELLUNG**

*Für die Bestellung der Ersatzteile, müssen folgende Informationen mitgeteilt werden*

*GENAUES MASCHINENMODELL/*

*MATRIKELNUMMER DER MASCHINE/BILDNUMMER DES ERSATZTEILEKATALOGES, AUF DEM DAS GEFRAGTE TEIL BGEBILDET IST/ POSITIONSNUMMER DES GEFRAGTEN TEILES AUF DEM BILD/BESTELLNUMMER DES ERSATZTEILE/BESCHREIBUNG DES ERSATZTEILES/ GEWÜNSCHTE MENGE*

**ACHTUNG:** *DIE QUALITÄT UND SICHERHEIT DER MASCHINE WIRD VON DER ENTWICKLUNGSARBEIT STÄNDIG VERBESSERT. DER ERSATZTEILE KATALOG WIRD PERIODISCH AKTUALISIERT. ES IST DAHER NOTWENDIG, DAß ALLE ERSATZTEIL-BESTELLEN IMMER DIE MATRIKELNUMMER ERWÄHNEN, DIE AUF DEM METALLSCHILD DER MASCHINE STEHT.*

**Der Hersteller behält sich die Möglichkeit vor, eventuelle Änderungen an der Maschine ohne Vorabinformation durchzuführen.**

## **CATALOGO PIEZAS DE RECAMBIO**

### **COMO PEDIR**

Para pedir las piezas de recambio se ruega indicar en el pedido:

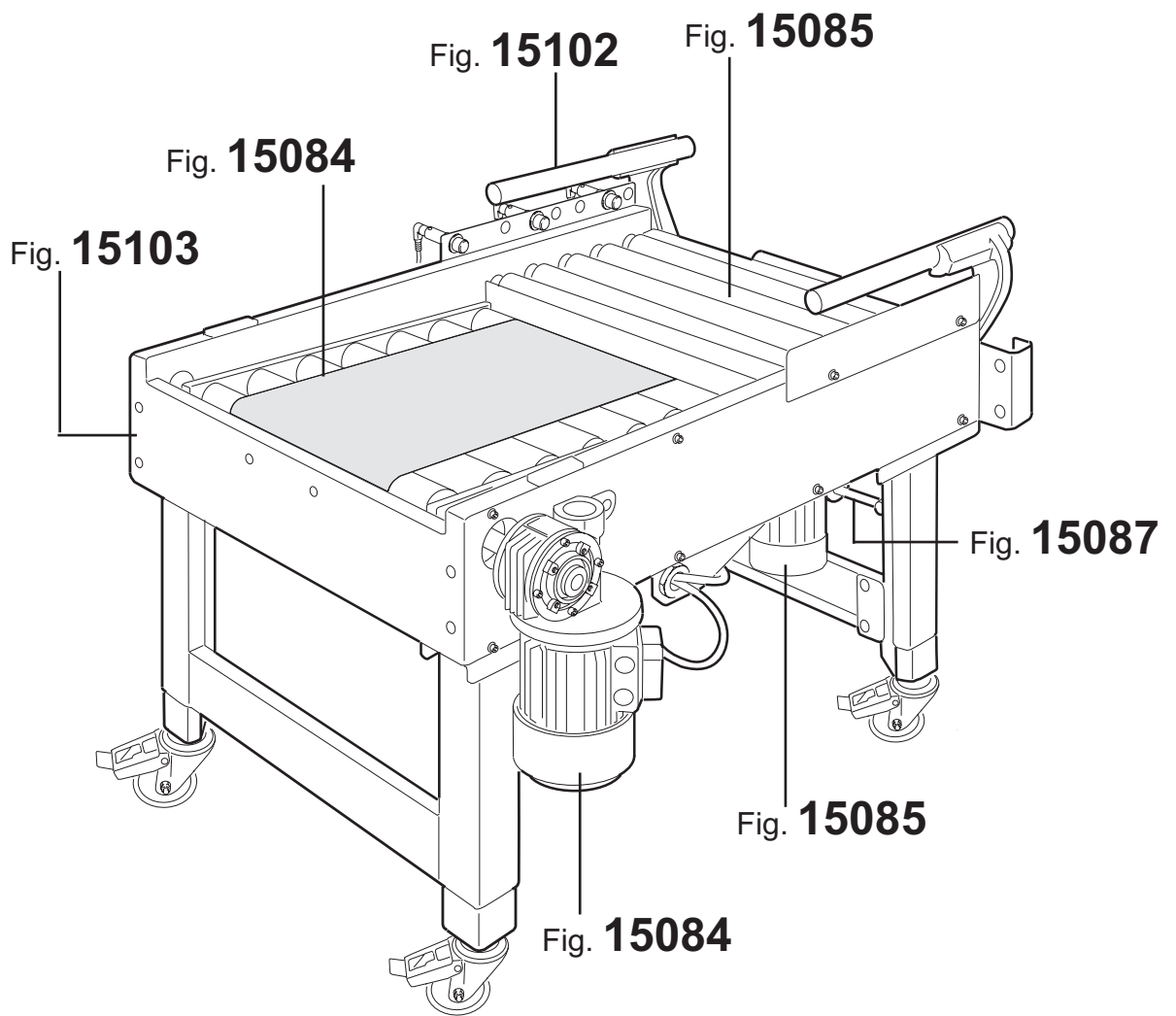
MODELO EXACTO DE LA MÁQUINA/ NÚMERO DE MATRÍCULA DE LA MÁQUINA/NÚMERO DE LA FIGURA DEL CATÁLOGO RECAMBIOS EN LOS QUE APARECE LA PIEZA PEDIDA/ NÚMERO DE POSICIÓN DE LA PIEZA SOLICITADA EN LA FIGURA/ NÚMERO DE CÓDIGO DE LA PIEZA/ DESCRIPCIÓN DE LA PIEZA/CANTIDAD DESEADA

**ATENCIÓN!** LA MÁQUINA ES CONSTANTEMENTE MEJORADA POR LOS PROYECTISTAS, POR LO QUE EL CATÁLOGO DE RECAMBIOS ES ACTUALIZADO PERIÓDICAMENTE. ES INDISPENSABLE QUE TODOS LOS PEDIDOS DE PIEZAS DE RECAMBIO HAGAN MENCION DEL NÚMERO DE MATRÍCULA DE LA MÁQUINA, LEGIBLE EN LA PLACA METÁLICA DE IDENTIFICACIÓN DE LA MÁQUINA.

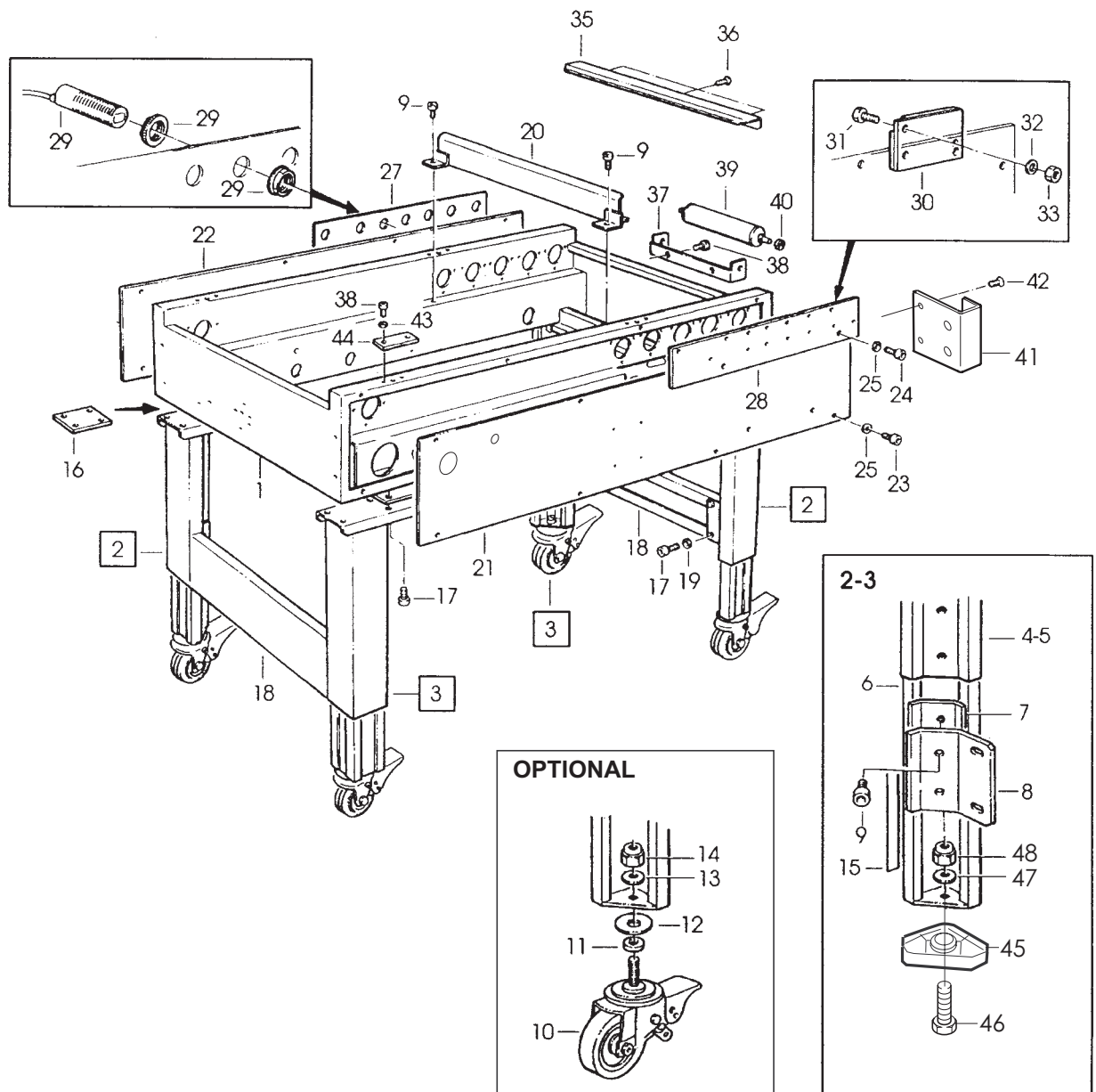
**El fabricante se reserva la facultad de aplicar modificaciones a las máquinas sin previo aviso.**

---



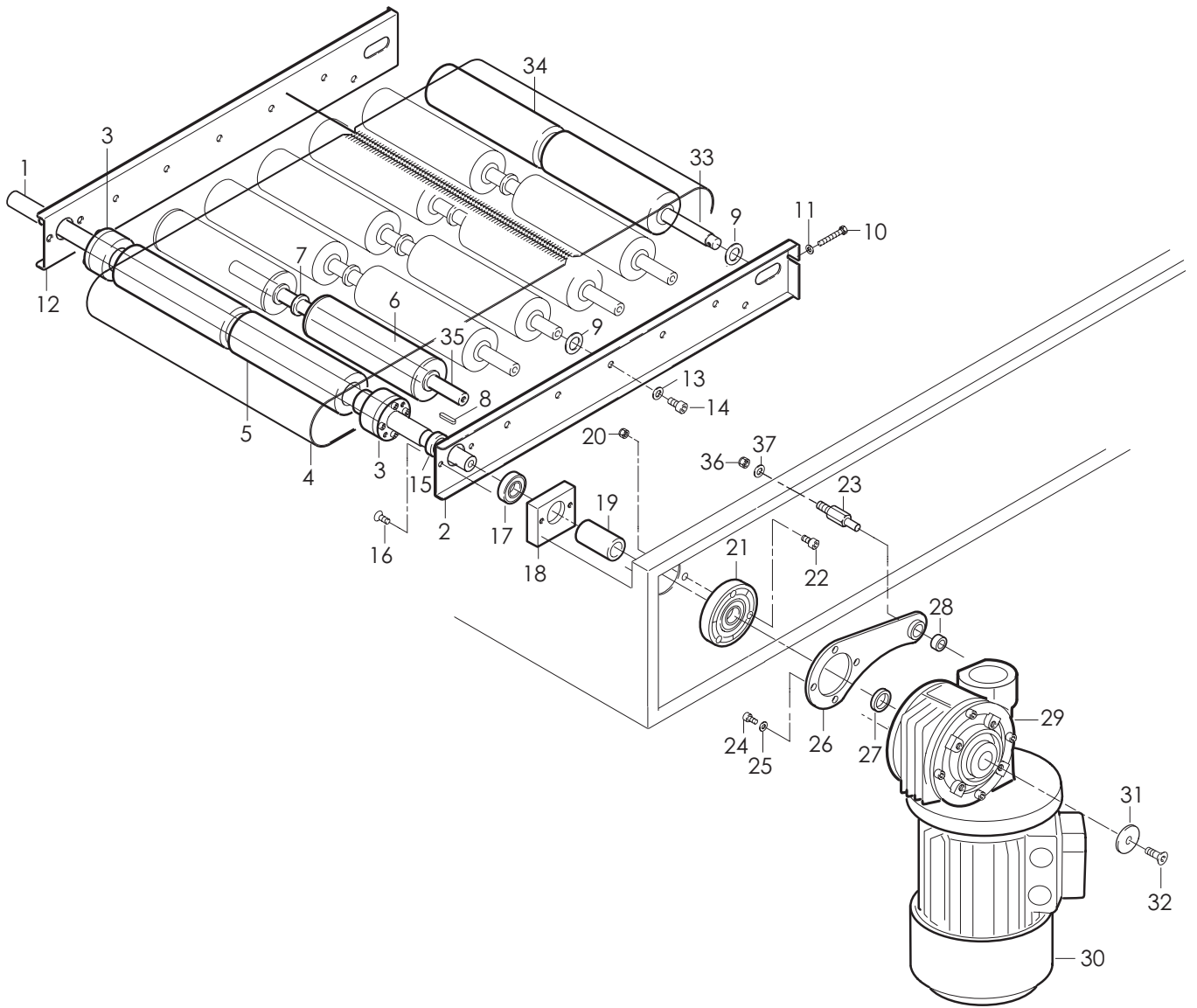


Pos.	Q.tà	Codice	Descrizione
1	1	S450567547Z	BANCALE ASSEMBL.CON INSERTI
2	2	SBA0006155	GAMBA SX ASS. AS24 HD
3	2	SBA0006154	GAMBA DX ASS. AS24 HD
4	2	S440319747B	GAMBA SX H=350 COMP. VERN.
5	2	S440319647B	GAMBA DX H=350 COMP. VERN.
6	4	S440172317Z	GAMBA SCORREVOLE GRIGIO METAL. H=350
7	4	S320085893Z	MORSETTO FILETTATO SM/XL/3M
8	4	S320146493Z	STAFFA SPEC. PER TRAVERSA AS24 SM48/481
9	10	S340058493Z	VITE TCEI M8X16 ZINCATA
10	4	S3401501ZZZ	RUOTA /80 POLIDERNYL
11	4	S320245593Z	DISTANZIALE PER RUOTE SM481
12	4	S320145093Z	RONDELLA SPECIALE /12/45,5X4
13	4	S340006293Z	RONDELLA PIANA PER VITE M12 ZINC.
14	4	S340073593Z	DADO AUTOBLOCCANTE M12 ZINCATO
15	4	S300111696A	RIGHELLA MILLIMETRATA SM/XL STANDARD 350/890
16	4	S320212393Z	PIASTRINA PER GAMBA AS22 ZINC.
17	8	S340012293Z	VITE TCEI M8X20 ZINCATA
18	2	S450529547Z	TRAVERSA PER GAMBE C/INS.
19	8	S340012393Z	RONDELLA PIANA PER VITE M8 ZINC
20	1	S440709298BT	FERMASCATOLA AS24 INOX ASS.
21	1	SBC0009611V	CARTER LATERALE DX AS24 HD
22	1	SBC0009612V	CARTER LATERALE SX AS24 HD
23	10	S340031893Z	VITE TCEI M5X12 ZINCATA
24	4	S340011293Z	VITE TCEI M5X16 ZINCATA
25	14	S340006193Z	RONDELLA PIANA PER VITE M5 ZINCATA
27	1	S320456047Z	SUPPORTO FOTOCELLULE AS24/4
28	1	S320456147Z	SUPPORTO CATADIOTTRI AS24/4
29	3	S3804198ZZZ	FOTOCELLULA E3F2-R2B4-P1-E SM/XL
30	3	S3802029ZZZ	CATARINFRANGENTE E39-R1 SM44
31	6	S340002993Z	VITE TE M4X10 ZINCATA
32	6	S340004393Z	RONDELLA PER VITE M4 ZINC.
33	6	S340000193Z	DADO M4 ZINCATO
35	1	S320174998A	PROTEZIONE PER ALIM. AS22 INOX
36	3	S340083093Z	VITE TCBCR AUTOFIL. 7SPX8 ZINCATA
37	1	S320316293Z	SUPPORTO RULLO ESTERNO
38	10	S330535693Z	VITE TE M6X12 SPEC.
39	1	S4701975ZZZ	RULLO /32X198 X AS24 -2000CTD CON PERNO
40	1	S3100610ZZZ	ANELLO A SCATTO
41	2	S321176147A	STAF DI CONNECTION AS24/560-SM44
42	4	S340004893Z	VITE TSVEI M8X16 ZINCATA
43	8	S340017593Z	RONDELLA PIANA PER VITE M6 ZINC.
44	4	S320443347Z	PIASTRINA DI CHIUSURA AS24
45	4	S310058105Z	PIEDINO
46	4	S340028093Z	VITE TE M8X20 ZINC.
47	4	S340065593Z	RONDELLA TRIPLA PER VITE M8 ZINC.
48	4	S340028393Z	DADO AUTOB. M8 BASSO ZINCATO

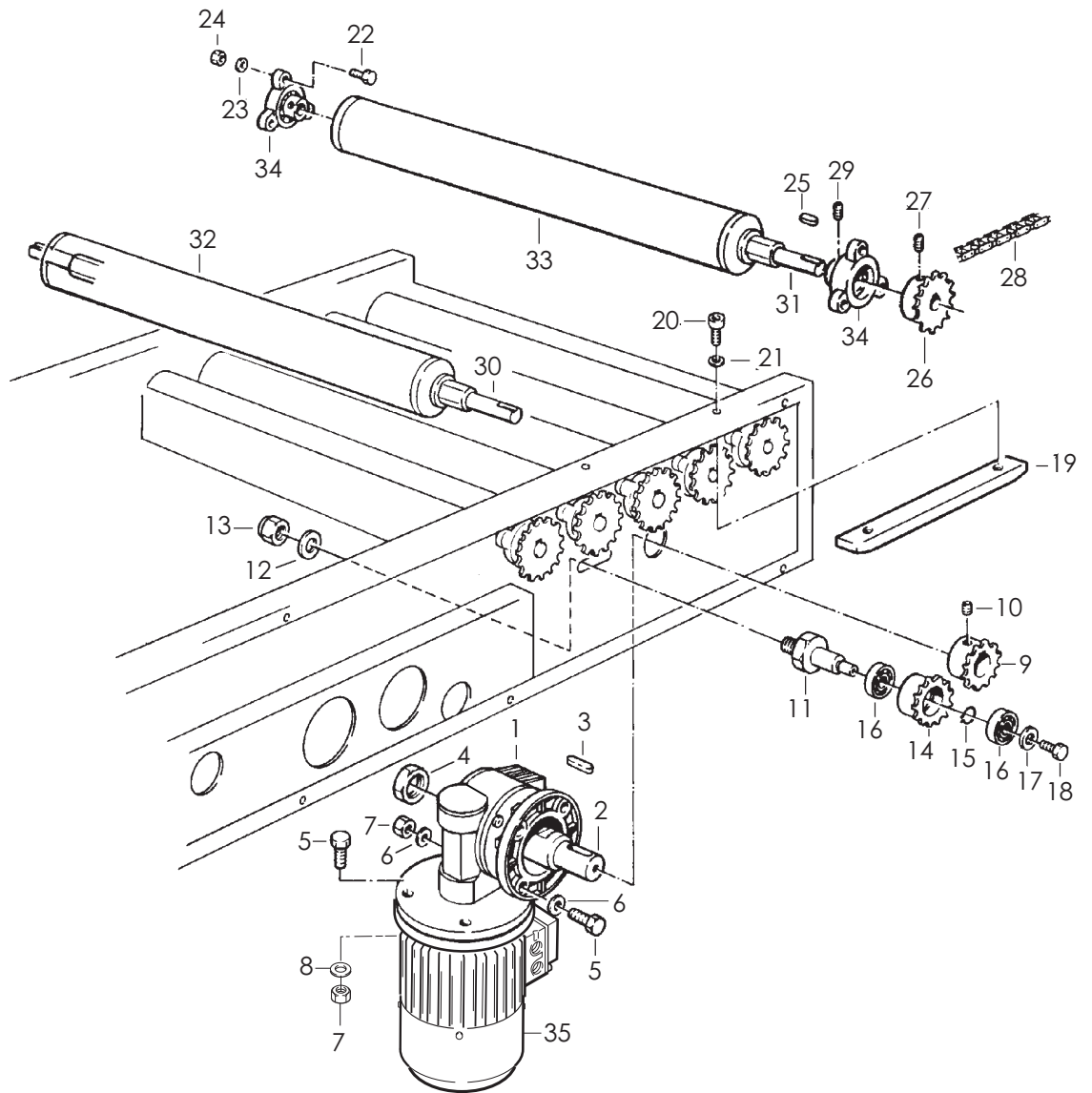


**Fig. 15084****TAPPETO MOTORIZZATO****SEI0000582****AS24/4 HD ALIMENTATORE**

<b>Pos.</b>	<b>Q.tà</b>	<b>Codice</b>	<b>Descrizione</b>
1	1	SBC0008754	ALBERO PER MOTORIDUTTORE BONFIGLIOLI
2	1	S321089717A	SPALLA DESTRA SOLLEVATORE AS24
3	2	SCA0000789	UNITA' DI BLOCCAGGIO TLK 110 20X28
4	1	S3401590ZZZ	TAPE SA9 BE/AZ 300X1085 AS24 CON PROFILO
5	1	SBC0008798	RULLO PER MOTORIZZAZIONE TAPPETO
6	10	S4304988ZZZ	RULLO INTERMEDIO AS24/560
7	6	S330901993Z	DISTANZIALE PER RULLI FOLLI AS24
8	1	S3400238ZZZ	LINGUETTA 6X6X20
9	10	S330595393Z	RONDELLA /15,2/26X1 ZINC.
10	2	S340025793Z	VITE TE M6X55 ZINCATA
11	2	S340017593Z	RONDELLA PIANA PER VITE M6 ZINC.
12	1	S321089817A	SPALLA SINISTRA SOLLEVATORE AS24
13	10	S340012393Z	RONDELLA PIANA X VITE M8 ZINC.
14	10	S340058493Z	VITE TCEI M8X16 ZINC.
15	1	SBC0008756	DISTANZIALE /20-/25X9,5
16	4	S340005393Z	VITE TSVEI M6X16 ZINCATA
17	2	S3401577ZZZ	CUSCINETTO 61904 2Z
18	2	S3312696ZZZ	SUPPORTO CUSCINETTO AS24
19	2	SBC0008755T	DISTANZIALE /20 -/25X48,5
20	6	S340025893Z	DADO AUTOBLOCCANTE M6 ZINC.
21	2	S4304619ZZZ	FLANGIA COMP. AS24
22	6	S340057793Z	VITE TCEI M6X16 ZINC.
23	1	SBC0009610T	PERNO PER BRACCIO DI REAZIONE AS24 HD
24	4	S340005193Z	VITE TCEI M6X12 ZINC.
25	4	S340000693Z	RONDELLA DENTELLATA PER VITE M6
26	1	S440755847A	ARM. REAZ. X MVP44 AS. FHM11-SM116 VER.
27	1	SBC0008757T	DISTANZIALE /18-/25X5
28	1	S310108548Z	AMMORTIZZATORE PER PORTALAMA K13-K14/3M
29	1	SCA0000808	RIDUTTORE VF44 P1 7 P63 B5 B3 PENDOLARE
30	1	S3803442ZZZ	MOTORE H63 A4 B5 KW0.13 200 V 50/60 HZ 220 V
30	1	S3803440ZZZ	MOTORE H63 A4 B5 220/240V- 380/415 50 HZ
30	1	S3800454ZZZ	MOTORE H63 A4 B5 260v-440v 50 HZ RF 0,13 KW
31	1	S330958393Z	RONDELLA CENTRATORE AS24 ZINC.
32	1	S340004893Z	VITE TSVEI M8X16 ZINC.
33	1	S332249392A	ALBERO TENDITORE AS24/560 BRUN.
34	1	S4305125ZZZ	RULLO FOLLE CON CUSCINETTI AS24/560
35	5	S331249292Z	PERNO PER RULLI CENTRALE
36	1	S340028393Z	DADO AUTOBLOCCANTE M8 ZINC.
37	1	S340012393Z	RONDELLA PIANA PER VITE M8 ZINC.



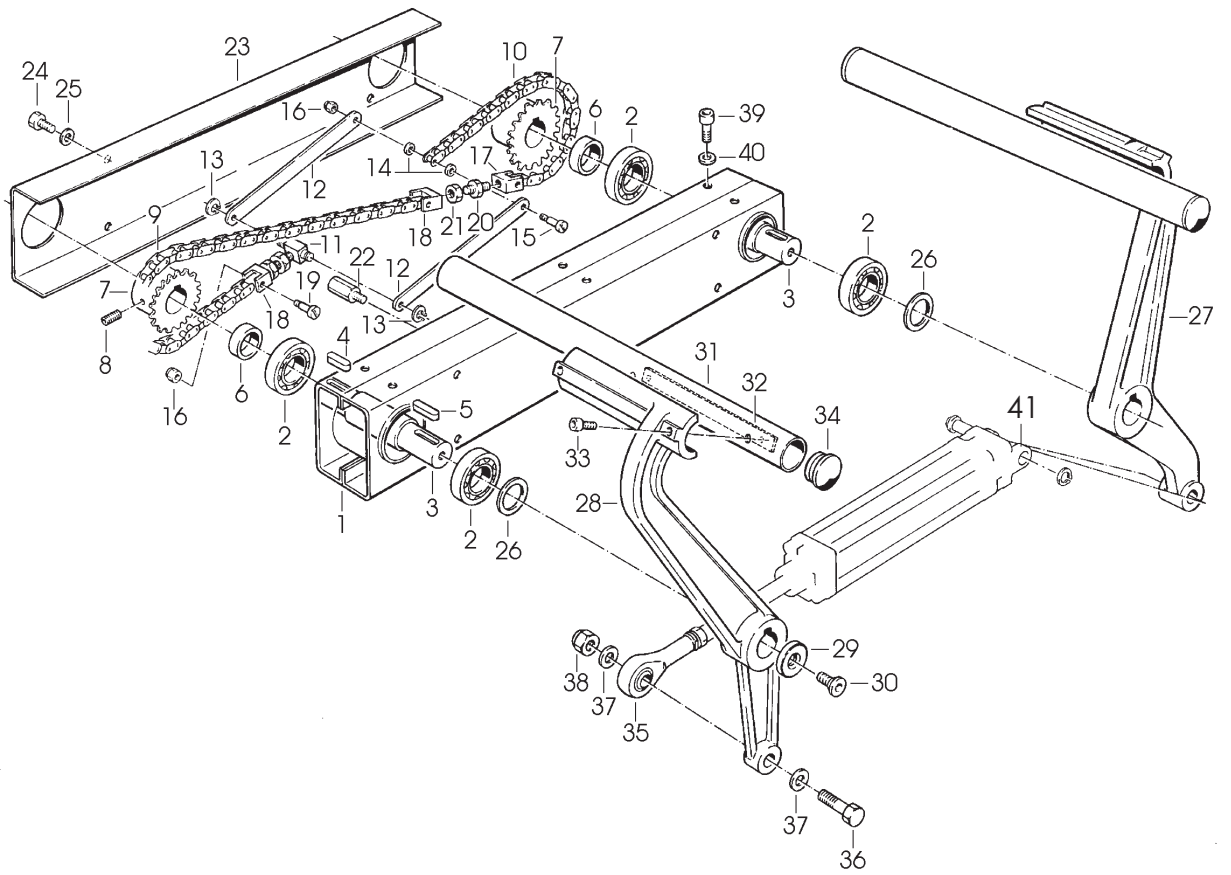
Pos.	Q.tà	Codice	Descrizione
1	1	S3803018ZZZ	RIDUTTORE VF44 F1 P63 B5 B3 C/FLANGIA
2	1	S330788392Z	PERNO PER RIDUTTORE /24X171,5
3	2	S3400238ZZZ	LINGUETTA 6X6X20
4	1	S330007093Z	DADO ALTO M18X1 ZINCATO
5	8	S340005893Z	VITE TE M8X25 ZINCATA
6	8	S340012393Z	RONDELLA PIANA PER VITE M8 ZINC.
7	8	S340011693Z	DADO BASSO M8 ZINC.
8	4	S340006392Z	RONDELLA EL. GROWER DIN 7980 X VITE M8
9	1	S330766392Z	PIGNONE PER RIDUTTORE Z=16 3/8
10	1	S340059992Z	GRANO EIPP M6X8 BRUN.
11	1	S330788192Z	PERNO TENDICATENA ES. 30X83,5
12	1	S330733793Z	RONDELLA /10,5-30X5
13	1	S340043893Z	DADO AUTOBLOCCANTE M10 BASSO
14	1	S330766292Z	PIGNONE TENDICATENA Z=15 3/8"
15	2	S340039692Z	ANELLO DI ARRESTO 28 DIN 472
16	2	S3400166ZZZ	CUSCINETTO 6001 - 2RS
17	1	S340003393Z	RONDELLA TRIPLA PER VITE M6 ZINC.
18	1	S340002193Z	VITE TE M6X12 ZINCATA
19	1	S3100776ZZZ	PATTINO POLIZ. X CATENA C/FORI
20	2	S340057793Z	VITE TCEI M6X16 ZINCATA
21	2	S340017593Z	RONDELLA PIANA PER VITE M6 ZINC.
22	30	S340090093Z	VITE TE M4X14 ZINCATA
23	30	S340004393Z	RONDELLA PIANA PER VITE M4 ZINC.
24	30	S340000193Z	DADO M4 ZINCATO
25	6	S3401064ZZZ	LINGUETTA 4X4X15
26	5	S330766492Z	PIGNONE PER RULLO Z=17 3/8"
27	5	S340093192Z	GRANO EIPP M5X14
28	1	S3401208ZZZ	SPEZZ. CATENA RE C121 P=3/8" L=81 PASSI
29	20	S340061592Z	GRANO EIPP M5X5 BRUNITO
30	1	S332000290A	ALBERO X 2 PIGNONI AS24 FOSF.
31	4	S332000190A	ALBERO PER 1 PIGNONE FOSFAT.
32	1	S430494785Z	RULLO GOMMATO COMP. AS24
33	4	S4304947ZZZ	RULLO PER ALIM. ASS.
34	10	S4707224ZZZ	FLANGIA PER RULLI ASS. AS24
35	1	S3803442ZZZ	MOTORE H63 A4 B5 KW0.13 200 V 50/60HZ 220 V
35	1	S3803440ZZZ	MOTORE H63A4 B5 220/240V-380/415V 50HZ
35	1	S3800454ZZZ	MOTORE H63 A4 B5 260V-440V 50HZ 3F 0.13 KW



**Fig. 15102****CENTRATORE****SEI0000582****AS24/4 HD****ALIMENTATORE**

<b>Pos.</b>	<b>Q.tà</b>	<b>Codice</b>	<b>Descrizione</b>
1	1	S440841847A	CASSONETTO C/INSERTI AS24/560
2	4	S3400156A	CUSCINETTO 6005 - 2RS1
3	2	S330958292Z	ALBERO PER LEVE CENTRATORE BR. AS24
4	2	S3400238ZZZ	LINGUETTA 6X6X20
5	2	S3400641ZZZ	LINGUETTA 6X6X25
6	2	S330958693Z	DISTANZIALE X CUSCIN. AS25 ZINC.
7	2	S330958793Z	PIGNONE CON MOZZO 3/8" Z=20 ZINCATO
8	2	S340059992Z	GRANO EIPP M6X8 BRUN.
9	1	S3400946ZZZ	SPEZZONE CATENA P=3/8" L=41 PASSI XL34 APERTI
10	1	S3403481ZZZ	SPEZZONE CATENA P=3/8" L=31 PASSI APERTI
11	1	S330560493Z	BLOCCHETTO FISS. CATENA
12	2	S320103793Z	TIRANTE X CATENA SM/XL/3M
13	2	S340090592Z	ANELLO DI SICUREZZA 3,2 DIN 6799
14	2	S330560593Z	RONDELLA /3/10X3 ZINCATA
15	1	S330618592Z	VITE SPEC. TC M3X25
16	4	S340101493Z	DADO AUTOBLOCCANTE M3 ZINCATO
17	1	S330589993Z	FORCELLA DESTROSA SM4/F-104
18	2	S330560393Z	FORCELLA SINISTRORSA F - 104
19	3	S330618492Z	VITE SPEC. TC M3X20
20	2	S330560293Z	VITE TENDICAT. DX/SX SM4/F-104
21	2	S340000293Z	DADO M6 ZINCATO
22	4	S350076593Z	DISTANZIALE FISSAGGIO CARTER ES. 10X42 AS24
23	1	S320482747Z	CARTER CASSONETTO AS24/560
24	4	S340002693Z	VITE TE M6X16 ZINCATA
25	4	S340017593Z	RONDELLA PIANA X VITE M6 ZINC.
26	2	S330958593Z	DISTANZIALE X CUSCIN. AS24 ZINC.
27	1	S350018640Z	LEVA CENTRATORE DX AS24 GIALLO
28	1	S350018740Z	LECA VENTRATORE SX AS24 GIALLO
29	2	S330958393Z	RONDELLA CENTRATORE AS24 ZINC.
30	2	S340004893Z	VITE TSVEI M8X16 ZINCATA
31	2	S330958193Z	TUBO CENTRATORE AS24 ZINC.
32	2	S320253393Z	PIASTRINA PER FISSAGGIO TUBI AS24
33	4	S340057793Z	VITE TCEI M6X16 ZINCATA
34	4	S340094905Z	TAPPO PER GUIDE
35	1	S340101693Z	TESTA A SNODO M12X1.25 ZINCATA
36	1	S340174193Z	VITE TE M12X5 META' FILETTO AS24
37	2	S340006293Z	RONDELLA PIANA PER VITE M12 ZINC.
38	1	S340073593Z	DADO AUTOBLOCCANTE M12 ZINCATO
39	6	S340012293Z	VITE TCEI M8X20 ZINCATA
40	6	S340012393Z	RONDELLA PIANA X VITE M8 ZINC.
41	1	S380606700A	FLANGIA OSCILLANTE SNCB-40 AS24/560





**Fig. 15087      IMPIANTO PNEUMATICO      SEI0000582      AS24/4 HD      ALIMENTATORE**

<b>Pos.</b>	<b>Q.tà</b>	<b>Codice</b>	<b>Descrizione</b>
1	1	S380606600A	CILINDRO DNC-40-170-PPV-A AS24/560
2	1	S380606700A	FLANGIA OSCILL. SNCB-40 AS24/560
3	2	SCB0000418	CILINDRO COMPATTO ADNP-50-15-A-P-A-QS-6
4	2	S380630300A	FLANGIA OSCILL. SNCB-50 SM446 FESTO
5	2	S3802289ZZZ	RACCORDO A G OMITO 31990813
6	2	S3800713ZZZ	RACCORDO A T INT. 31040600
7	2	S340115193Z	TESTA A SNODO KA 10 D ZINC.
8	2	S340018792Z	ANELLO DI ARRESTO 10 DIN 471 BRUN.
9	2	SBC0009033T	PERNO PER CILINDRO INF. AS24
10	2	S340013592Z	ANELLO DI ARRESTO X ALBERO BRUN.
11	2	SBA0006303V	SUPPORTO INF. CILINDRO ASS. AS24
12	1	S340101693Z	TESTA A ASNODO M12X1,25 ZINC.

