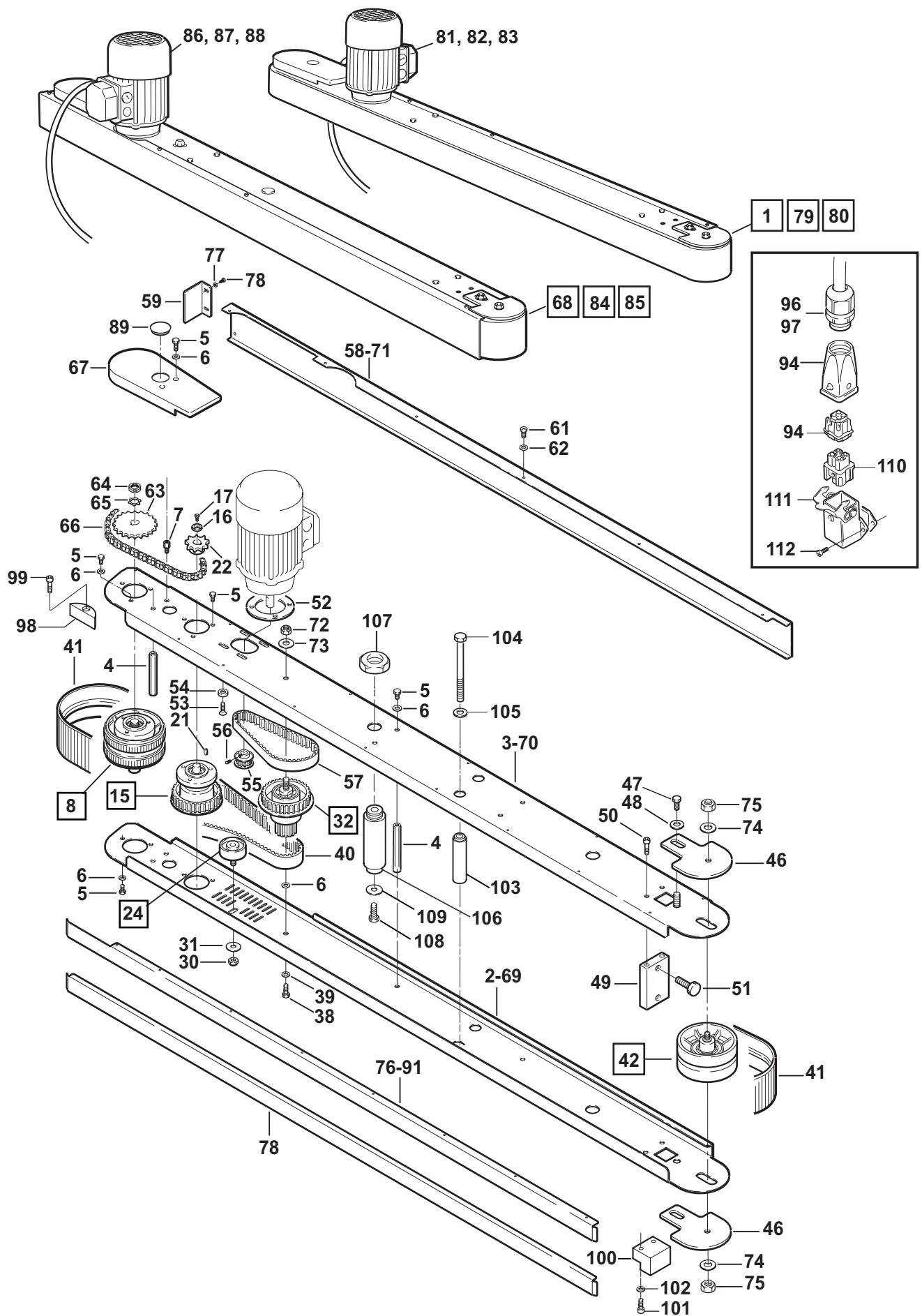


Pos.	Q.tà	Codice	Descrizione
1	1	S4710005900A	MOTORIZZAZIONE DX 220/240-380/415 V 50 Hz
2	1	S4510006947A	GUIDA INFERIORE DX MOTOR. ASS.
3	1	S4510006747A	GUIDA SUPERIORE DX MOTOR. ASS.
4	6	S330595493Z	DISTANZIALE ESAGONALE
5	17	S340002193Z	VITE TE M6x12 ZINCATA
6	16	S340017593Z	RONDELLA PIANA PER VITE M6 ZINC.
7	4	S330627893Z	VITE SPECIALE M6
8	1	S471419500B	PULEGGIA MOTRICE BASSA ASS. S8-CE
9	1	S471419600A	PULEGGIA MOTRICE ASS. C/ANELLI
10	2	S310054048Z	ANELLO PER PULEGGIA
11	4	S4603370ZZZ	FLANGIA COMPL. DI CUSCIN.
12	1	S3400281ZZZ	LINGUETTA 5x5x12
13	2	S340051693Z	VITE M5x12
14	2	S330595193Z	RONDELLA 5,5X/20X4
15	1	S471419400B	PULEGGIA MOTRICE DENTATA
16	1	S330595193Z	RONDELLA 5,5X/20X4
17	1	S340051693Z	VITE M5x12
21	1	S3400741ZZZ	LINGUETTA 4x4x10
22	1	S331092092Z	PIGNONE 3/8" Z=13 x MOTORIZZAZ. SM11/XL
23	1	S460425500A	PULEGGIA
24	1	S4706507ZZZ	GALOPPINO TENDICINGHIA ASS. 800a-E
25	1	S331071392Z	GALOPPINO TENDICINGHIA 800a/3M
26	1	S331071492Z	PERNO X GALOPPINO 800a/3M
27	1	S3400017ZZZ	CUSCINETTO 60042RS NTN SKF
28	1	S340006892Z	ANELLO DI ARRESTO PER ALBERO 20 BR.
29	1	S340044592Z	ANELLO DI ARRESTO PER FORO 42 BR.
30	2	S340028393Z	DADO AUTOBLOCCANTE M8 ZINCATO
31	2	S340065593Z	RONDELLA TRIPLA x VITE M8 ZINC.
32	1	S470427600A	PULEGGIA DOPPIA
33	1	S4303330ZZZ	PULEGGIA DI RINVIO
34	1	S3400193ZZZ	CUSCINETTO 6000 2RS
35	1	S3400095A	CUSCINETTO 6203 2RS
36	1	S330595692Z	PERNO PER PULEGGIA DI RINVIO
37	1	S340018792Z	ANELLO DI ARRESTO 10 DIN 471 BRUN.
38	1	S340002693Z	VITE TE M6x16 ZINCATA
39	3	S340003393Z	RONDELLA TRIPLA PER VITE M6 ZINCATA
40	1	S3400134ZZZ	CINGHIA DENTATA 240 L50
41	1	S3401315ZZZ	CINGHIA TRASCINAMENTO
42	1	SBA0001194	PULEGGIA FOLLE
43	1	S4602652ZZZ	PULEGGIA FOLLE COMPL.
44	1	SBC0000907T	PERNO PER PULEGGIA FOLLE
45	1	S340010492Z	ANELLO ARRESTO PER ALBERO /25 DIN 471
46	2	S320428047Z	PIASTRA TENDICINGH. MOTORIZZAZ. SM
47	2	S340032193Z	VITE TE M10x20
48	2	S340021993Z	RONDELLA PIANA PER VITE M10 ZINC.
49	1	S331199493Z	BLOCCHETTO PER MOTORIZZ.
50	4	S340016093Z	VITE TCEI M6x20 ZINCATA
51	2	S331163893Z	VITE SPEC. PER TENSIONAMENTO F144
52	1	S3101491ZZZ	DISTANZIALE x MOTORI SM/XL/3M
53	4	S340005593Z	VITE TSVEI M5x20 ZINCATA
54	4	S350050693Z	RONDELLA FISSAGGIO MOTORI
55	1	S330962392Z	PULEGGIA DENTATA
56	1	S340038892Z	GRANO EIPP M5x6 BRUN.
57	1	S3401593ZZZ	CINGHIA DENTATA 160XL050



Pos.	Q.tà	Codice	Descrizione
58	1	S4510007140A	CARTER PER MOTORIZZAZIONE DX
59	2	SBC0000940V	PROTEZIONE POS. MOTORIZZAZIONI
61	2	S340022893Z	VITE TCBCR AUTOF. 8P×13 ZINCATA
62	16	S340004393Z	RONDELLA PIANA PER VITE M4 ZINC.
63	1	S330655192Z	PIGNONE P=3/8" Z=28 SM BR.
64	1	S3400094ZZZ	GHIERA KM2
65	1	S3400913ZZZ	ROSETTA DI SICUREZZA MB2
66	1	S3401851ZZZ	CAT RING CHIUSO 3/8" 52 PASSI COMP. GIU.
67	1	S310068905Z	CARTER CATENA
68	1	S4710006000A	MOTORIZZAZIONE SX 220/240-380/415 V 50 Hz
69	1	S4510007047A	GUIDA INFERIORE SX MOTORIZZ. AS.
70	1	S4510006847A	GUIDA SUP. SX MOTORIZZAZIONI
71	1	S4510007240A	CARTER PER MOTORIZZAZIONE SX
72	2	S340028393Z	DADO AUTOBLOCCANTE M8 ZINCATO
73	2	S340065593Z	RONDELLA TRIPLA PER VITE M8 ZINCATA
74	2	S340012393Z	RONDELLA PIANA PER VITE M8 ZINCATA
75	2	S340000393Z	DADO M8 ZINCATO
76	1	S3210024298A	SCIVOLO SUPERIORE DX
77	4	S340006193Z	RONDELLA PIANA PER VITE M5 ZINCATA
78	1	S3210024198A	SCIVOLO INFERIORE
79	1	S4710006100A	MOTORIZZAZIONE DX 200 V 50/60 Hz-220 V 60 Hz 3PH
80	1	S4710006300A	MOTORIZZAZIONE DX 440 V 50 Hz 3PH
81	1	S3803441ZZZ	MOTORE DX H63A4 200V/240 V 380/415 50 Hz 0.13 kW
82	1	S3803443ZZZ	MOTORE DX H63A4 200V 50/60 Hz 200 V 60 Hz 3F 0.12 kW
83	1	S3801446ZZZ	MOTORE DX H63A4 260V/440 V 50 Hz 3F 0.13 kW
84	1	S4710006200A	MOTORIZZAZIONE SX 200 v 50/60 Hx - 220 V 60 Hz 3PH
85	1	S4710006400A	MOTORIZZAZIONE SX 440 V 50 Hz 3PH
86	1	S3803441ZZZ	MOTORE SX H63A4 200V/240 V 380/415 V 50 Hz 0.13 kW
87	1	S3803443ZZZ	MOTORE SX H63A4 200 V 50/60 Hz 220 V 60 Hz 3F 0.13 kW
88	1	S3801446ZZZ	MOTORE SX H63A4 260V/440 V 50 Hz 3F 0.13 kW
89	1	SCA0000213	TAPPO IN PLASTICA DP-1375
90	1	S321628098A	SCIVOLO GUIDA INF. MOTORIZZAZ.
91	1	S3210024398A	SCIVOLO SUPERIORE SX
94	1	S3801458ZZZ	CUSTODIA VOL. USCITA VERTI.PG11 105121
95	1	S3801455ZZZ	INSERTO MASCHIO 4 POLI 3P+T
96	2	S3802139ZZZ	BOCCHETTONE SKINTOP ST11
97	3,4 m	SCC0000518	CAVO OLFLEX-CLASSIC 400 P 4G 1.5 MMQ
98	2	SBC0003252	TENDICINGHIA SET AUMENTO VELOCITA'
99	2	S340014193Z	VITE TCEI M5×25 ZINCATA
100	2	S3110001100A	PATTINO SCORRIMENTO MOTORIZZAZIONI SM44
101	4	S340002093Z	VITE TCEI M6×30 ZINCATA
102	4	S340017593Z	RONDELLA PIANA PER VITE M6 ZINCATA
103	2	S3310008193A	DISTANZIALE FISSAGGIO MOTORIZZAZIONI
104	4	S340206393Z	VITE TE M10×110
105	4	S330039593Z	RONDELLA 10,5/26×4 ZINCATA
106	2	S331193093Z	CANNOTTO FILETTATO
107	2	S331121093Z	DADO SPEC. FIL. /22x1,5 H=8 SM44/SM44-PLC/
108	2	S340032493Z	VITE TE M8×16
109	1	S340065593Z	RONDELLA TRIPLA x VITE M8
110	2	S3801456ZZZ	INSERTO FEMMINA 3P+T
111	2	S3801459ZZZ	CUSTODIA PANNELLO C/USCITA LAT 104235
112	4	S345001193Z	VITE TCBRC M3×10 ZINCATA

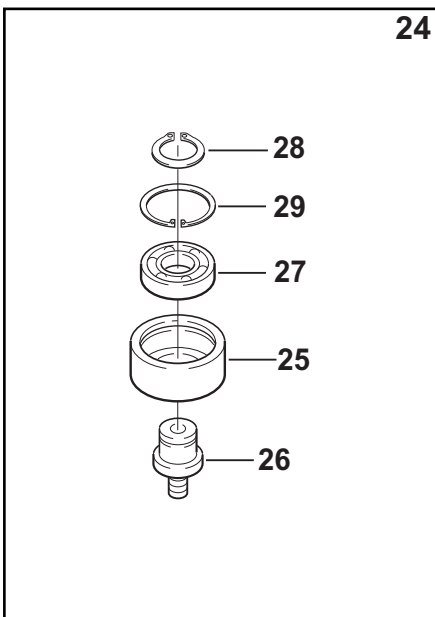
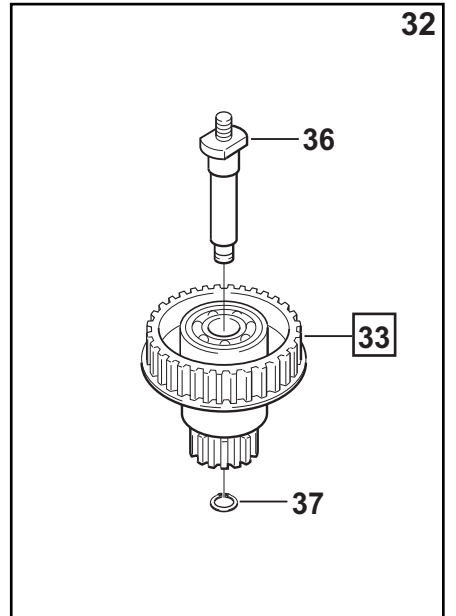
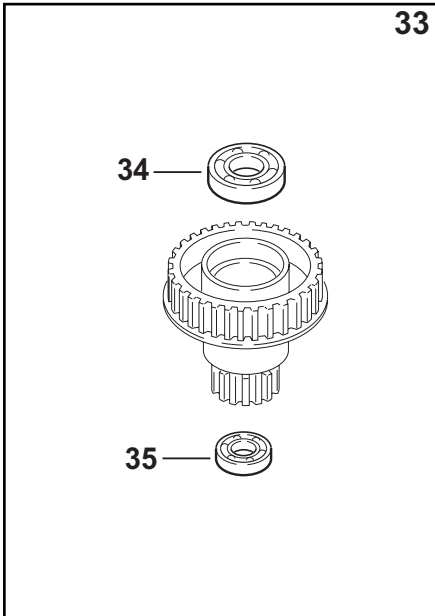
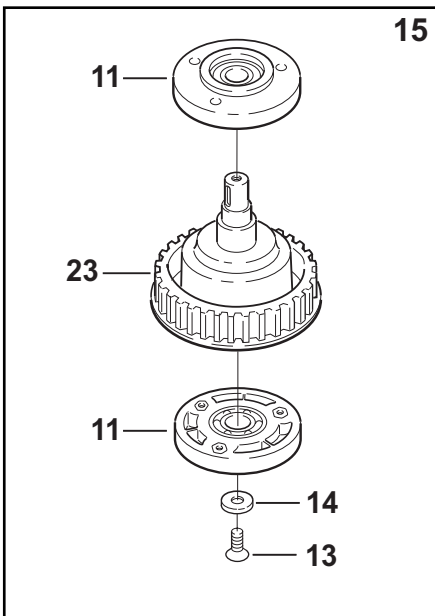
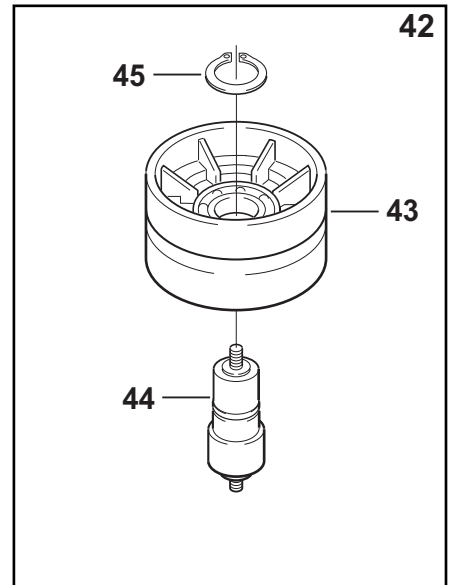
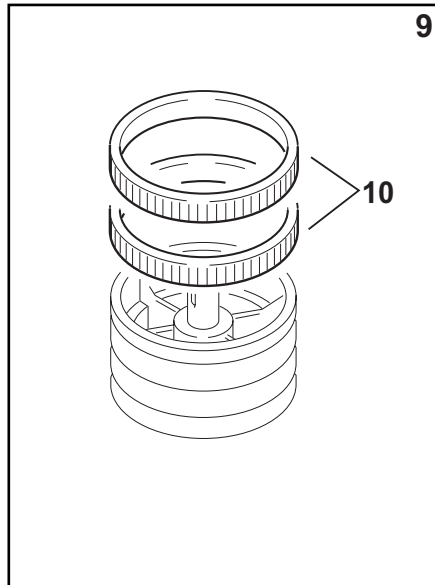
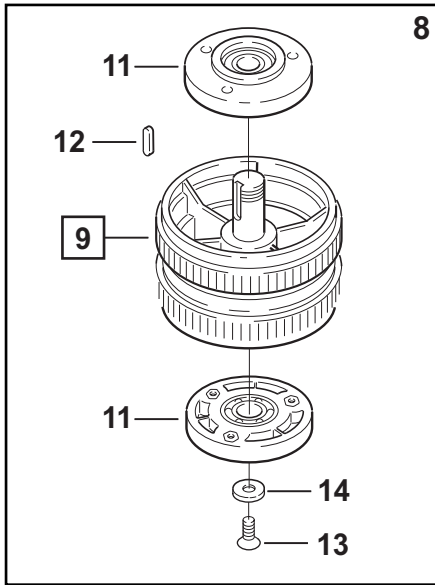


Fig. 15091 POSIZIONATORE ALTEZZA S7810000300A SM44/4 HD NASTRATRICE

Pos.	Q.tà	Codice	Descrizione
1	1	S440675198A	SUPPORTO GUIDA SCATOLE DX ASS. 800rf/3M MOD, 29700
2	1	S320812198A	SUPPORTO GUIDASCATOLA SX 800 rf/3M MOD. 29700
3	1	S450528798Z	POSIZIONATORE ALTEZZA CON CUSCINETTO
4	1	S3401147ZZZ	CUSCINETTO 618/9 SM44
5	1	S331035493Z	FORCELLA PER CILINDRO SM44/PLC
6	1	S330789293Z	PERNO PER FORCELLA 6/14 SM44 ZI.
7	2	S340083992Z	ANELLO DI ARRESTO 4 DIN 6799 BR.
8	2	S330789493Z	DISTANZIALE PER CILINDRO/16 SM44 ZI
9	1	S440292198Z	GUIDASCATOLE COMPL. INOX SM44
10	2	S330758593Z	DISTANZIALE PER RIB. GUID. SM44 ZI
11	2	S330758403Z	DISTANZIALE PER GUIDAS. SM44 ZIN.
12	2	S340064893Z	VITE TE M6x40 ZINCATA
13	2	S340025893Z	DADO AUTOBLOCCANTE BASSO M6
14	1	S331125493Z	VITE SPECIALE M5 x SM44/800rf
15	1	S340025993Z	DADO AUTOBLOCCANTE M5 ZINCATO
16	2	S320812498A	RONDELLA PER CUSCINETTO POSIZ. 800rf/3M MOD. 29700
17	3	S340002893Z	VITE TSVCR M4x8 ZINCATA
18	6	S340057793Z	VITE TCEI M6x16 ZINCATA
19	6	S340017593Z	RONDELLA PIANA PER VITE NM6 ZINCATA

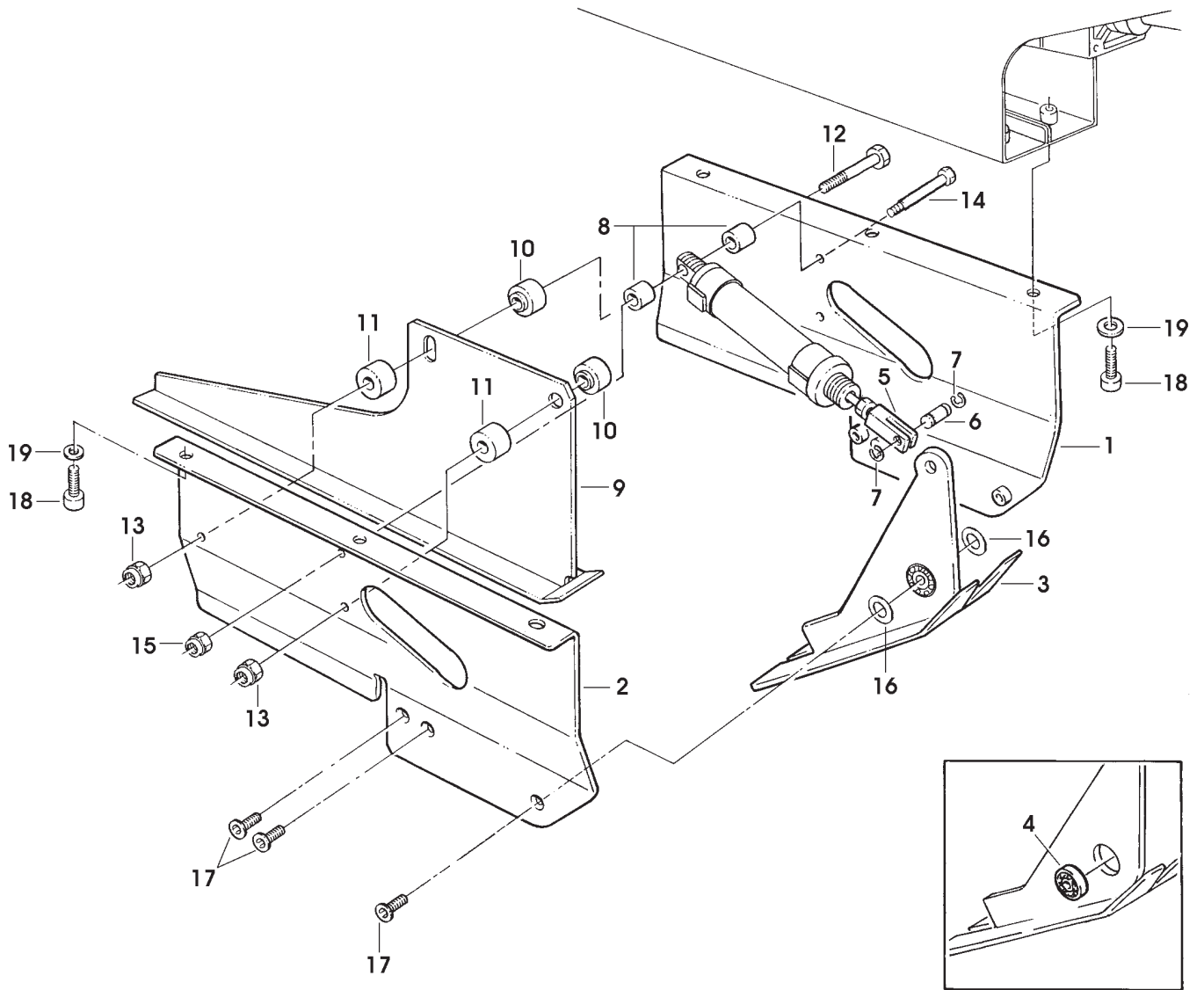


Fig. 15092 PORTAUNITA' SUPERIORE S7810000300A SM44/4 HD NASTRATRICE

Pos.	Q.tà	Codice	Descrizione
1	1	S4510004640A	SPALLA DESTRA PORTA UNITA' SUPERIORE C/INS.
2	1	S4510004740A	SPALLA SINISTRA PORTA UNITA' SUPERUIORE C/INS.
3	4	S340507793A	VITE TBEI M8x20 ZINCATA
4	4	S340012393Z	RONDELLA PIANA PER VITE M8 ZINCATA
5	4	S340028393Z	DADO AUTOBLOCCANTE M8 BASSO ZINCATO
6	2	S332586695A	BLOC DX FIX K13 TOP - 120af-3M
7	2	S332586795A	BLOC SX FIX K13 TOP - 120af-3M
8	12	S340037193Z	VITE TE M5 x 12 ZINCATA
9	12	S340006193Z	RONDELLA PIANA PER VITE M5 ZINCATA
10	1	S3403407ZZZ	MANOPOLA ZIGRINATA B.193/20 P-M6x25 (ELE.)
11	2	S330892993Z	DISTANZIALE 10x10x150
12	4	S340002193Z	VITE TE M6x12 ZINCATA
13	1	S321218647A	CARTER POST. PORTA UNITA' SUP. ASS117

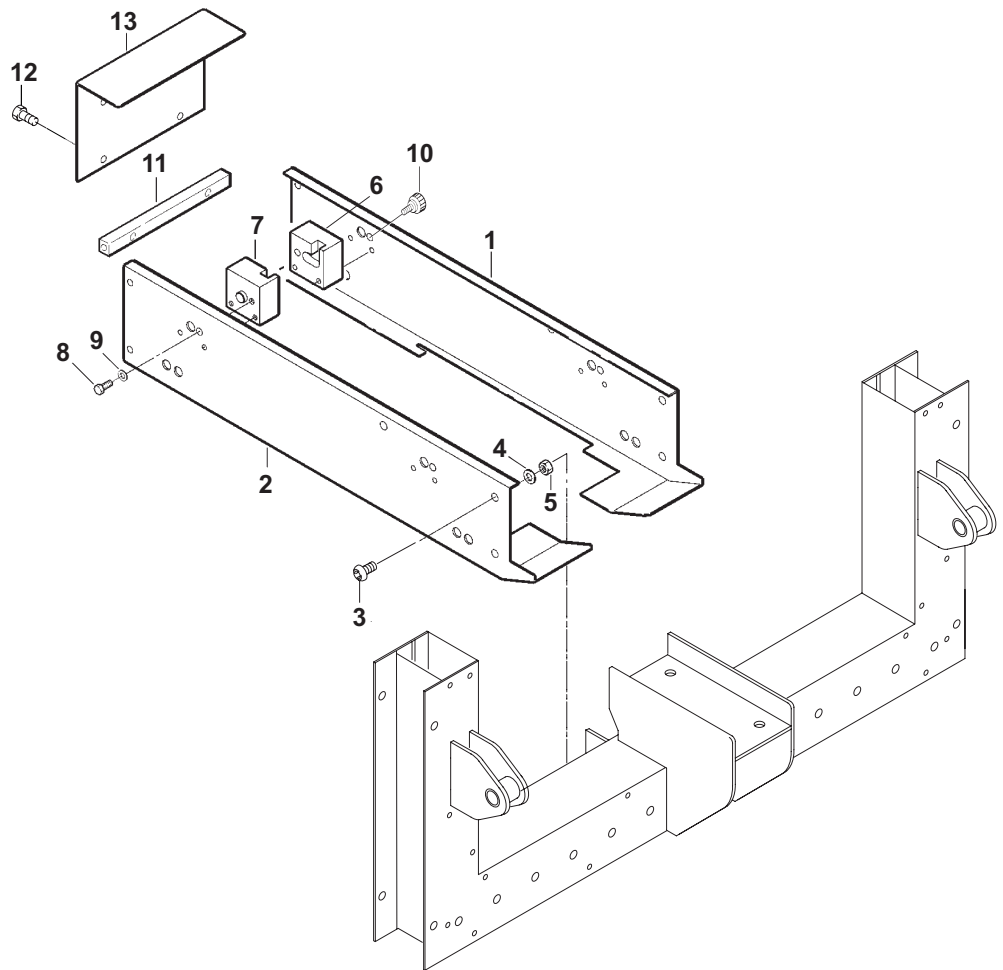


Fig. 15093 PORTAUNITA' INF. - GATE S7810000300A SM44/4 HD NASTRATRICE

Pos.	Q.tà	Codice	Descrizione
1	1	S4510005747A	SPALLA DX PORTAUNITA' INF. C/INSERTI
2	1	S4510005847A	SPALLA SX PORTAUNITA' INF. C/INSERTI
3	3	S330628493Z	DISTANZIALE 12x12x140 SM11 ZINC.
4	6	S340002193Z	VITE TE M6x12 ZINCATA
5	6	S340017593Z	RONDELLA PIANA PER VITE M6 ZINCATA
6	4	S340058493Z	VITE TCEI M8x16 ZINCATA
7	4	S340012393Z	RONDELLA PIANA PER VITE M8 ZINCATA
8	1	S4510003747A	SUPPORTO CILINDRO GATE C/INSERTI
9	6	S340012293Z	VITE TCEI M8x20 ZINCATA
10	6	S340012393Z	RONDELLA PIANA PER VITE M8 ZINCATA
11	4	S340018093Z	VITE TCEI M6x60 ZINCATA F144
12	2	S3800660A	RACCORDO GOMITO GIR. 31990610
13	1	S321010684A	PIASTRA BLOCCA SCATOLE C/LAVORAZIONE
14	4	S340057793Z	VITE TCEI M6x16 ZINCATA
15	4	S340017593Z	RONDELLA PIANA PER VITE M6 ZINCATA

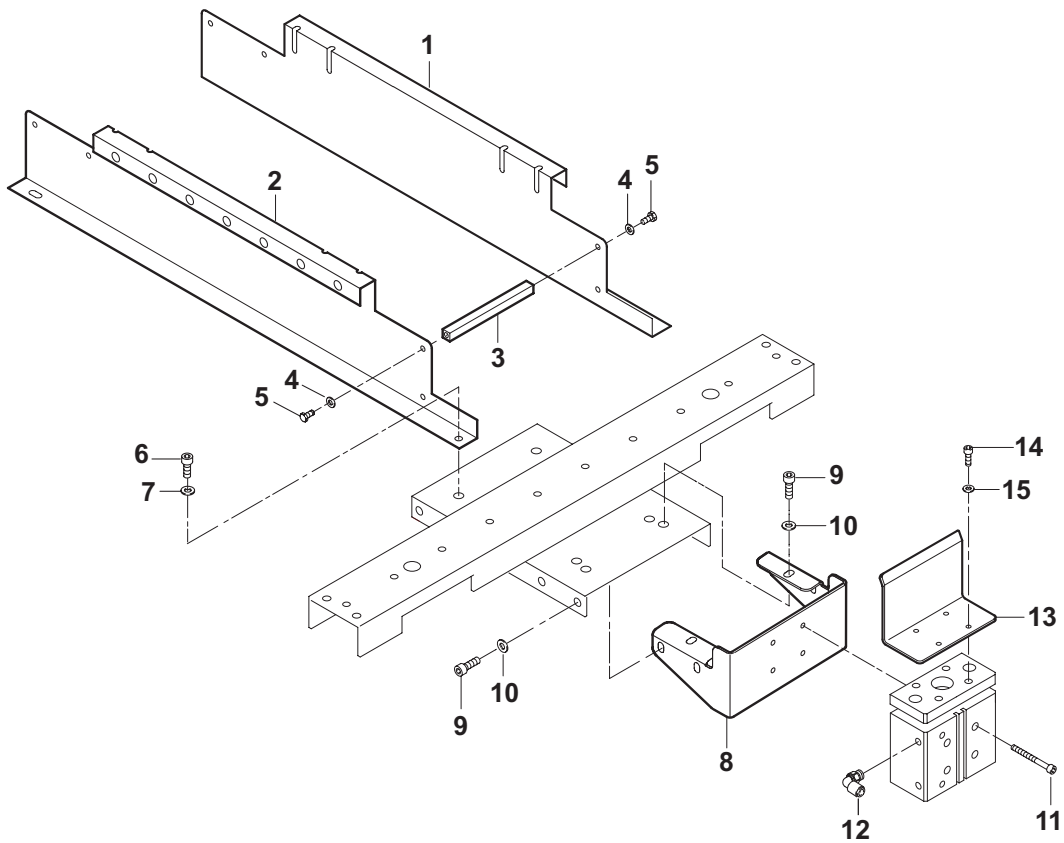


Fig. 15094 TRAVERSA MOTORIZZAZIONI S7810000300A SM44/4 HD NASTRATRICE

Pos.	Q.tà	Codice	Descrizione
1	1	S4510003147A	TRAVERSA GUIDA MOTORIZZAZIONI C/INSERTI
2	2	S4710003200A	PIGNONE 3/8" Z35 C/CUSCINETTO
3	2	S3310004292A	PIGNONE Z35 P=3/8"
4	2	S3400156A	CUSCINETTO 6005-2RS1 SKF NTN
5	2	S340019192Z	ANELLO DI ARRESTO PER FORO 47
6	2	S330491693Z	RONDELLA /6,5/30x5
7	2	S340002693Z	VITE TE M6x16 ZINCATA
8	1	SCA000775	ROTAIA GUIDA LINEARE MOD. HRS30-760LG
9	8	S340004793Z	VITE TCEI M8x30 ZINCATA
10	8	S340028393Z	DADO AUTOBLOCCANTE M8 BASSO ZINCATO
11	8	S340012393Z	RONDELLA PIANA x VITE M8 ZINC.
12	2	SCA0000776	PATTINO GUIDA LINEARE MOD. HRS30LASSG
13	2	S3310004993A	BLOCCHETTO INF. SUPPORTO MOTORIZZAZIONI
14	2	S3310005093A	BLOCCHETTO VERTICALE SUPPORTO MOTORIZZ.
15	12	S340020693Z	VITE TCEI M10x20 ZINCATA
16	2	S4410002147A	PIASTRA LATERALE GUIDA MOT. C/PERNO
17	6	S340002693Z	VITE TE M6x16 ZINCATA
18	6	S340017593Z	RONDELLA PIANA PER VITE M6 ZINCATA
19	2	S3310004593A	FORCELLA SINISTRORSA
20	2	S3310004493A	FORCELLA DESTRORSA
21	2	S3310004393A	GIUNTO CATENA
22	2	S330560293Z	VITE TENDICAT. DX/SX SM4/F-104
23	4	S340004593Z	VITE TE M5X20 ZINCATA
24	4	S340025993Z	DADO AUTOBLOCCANTE M5 ZINCATO
25	4	S340006193Z	RONDELLA PIANA X VITE M5 ZINCATA
26	4	S3400278ZZZ	MAGLIA DI GIUNZIONE P=9,525
27	2	SCA0000362	SPEZZONE CATENA APERTO P=3/8" L=57 PASSI
28	4	S340058493Z	VITE TCEI M8X16 ZINCATA
29	4	S340012393Z	RONDELLA PIANA PER VITE M8 ZINCATA
30	1	SCB0000445	FLANGIA OSCILLANTE SNCL-40 "FESTO"
31	1	S3210009747A	PIASTRA FISSAGGIO CILINDRO
32	4	S340026793Z	VITE TE M6x30 ZINCATA
33	4	S340211493Z	DADO AUTOBLOCCANTE M6 ZINCATO
34	8	S340017593Z	RONDELLA PIANA X VITE M6 ZINC.
35	2	S3802289ZZZ	RACCORDO GOMITO 31990813
36	1	S340101693Z	TESTA A SNODO M12x1,25 ZINCATA
37	1	S3110000900A	TAMPONE CILINDRO MOTORIZZAZIONE
38	1	S320145093Z	RONDELLA SPECIALE /12/45,5X4
39	1	S340003393Z	RONDELLA TRIPLA X VITE M6 ZINC.
40	1	S340002193Z	VITE TE M6X12 ZINCATA
41	1	S380611400A	FINECORSO SME-8M-DS-24V-K-0,3-M8D

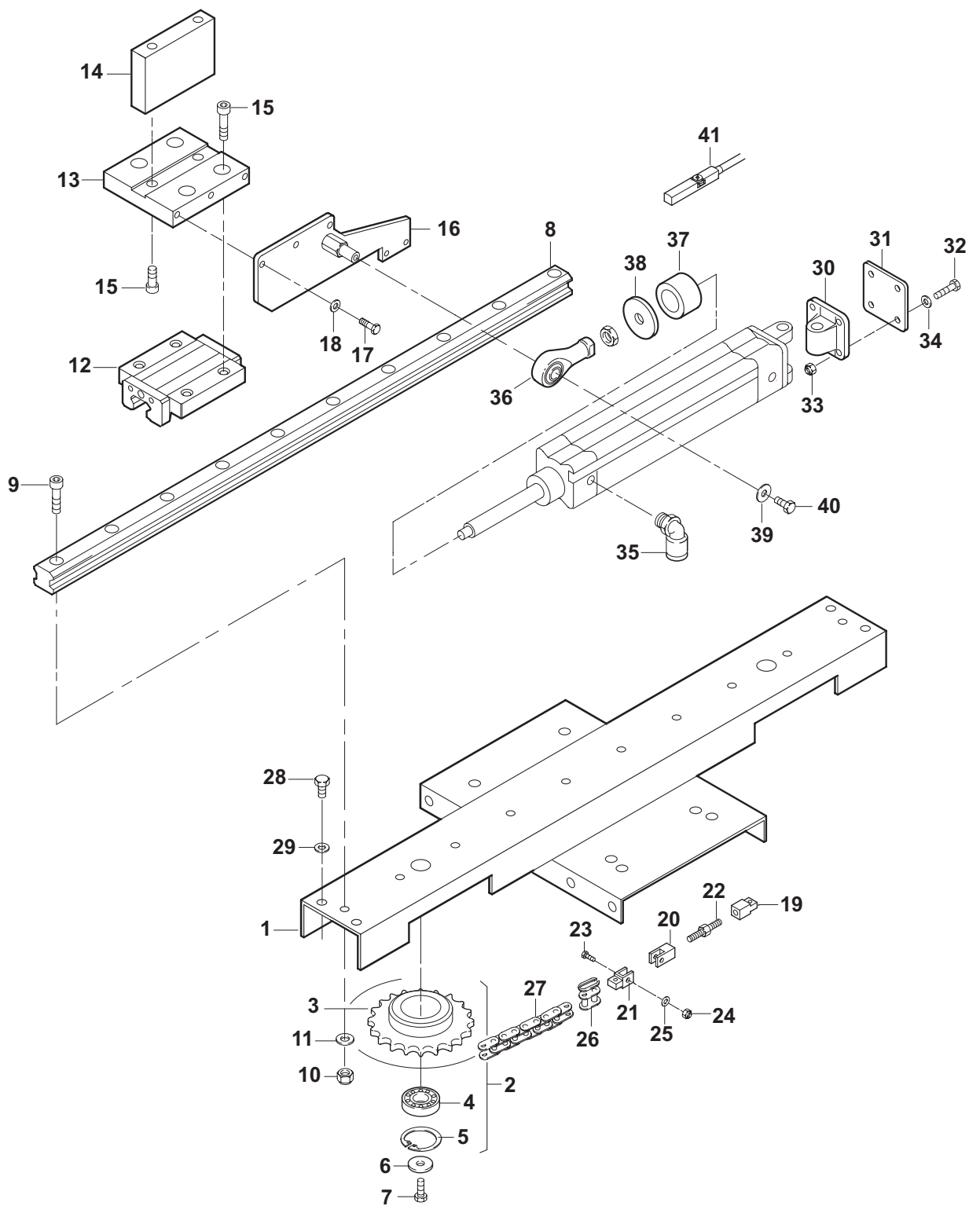


Fig. 15095 PRESSATORI LATERALI**S7810000300A****SM44/4 HD****NASTRATRICE**

Pos.	Q.tà	Codice	Descrizione
1	1	S3210026147A	PIASTRA INFERIORE DX PRESSATORI LATERALI
1	1	S3210026247A	PIASTRA INFERIORE SX PRESSATORI LATERALI
2	2	S3210014547A	PIASTRA SUP. PRESSATORI LATERALI
3	4	S3310004147A	BLOCCHETTO UNIONE PIASTRE
4	16	S340005393Z	VITE TSVEI M6x16 ZINCATA
5	8	S340040393Z	VITE TSVEI M5x16 ZINCATA
6	8	S340002393Z	DADO M5 ZINCATO
7	8	S340006193Z	RONDELLA PIANA PER VITE M5 ZINCATA
8	4	SCB0000415	RACCORDO QSM-M3-4-I "FESTO"
9	2	S310175300A	PRESSATORE LATERALE SM8-P 120a
10	2	S350207593Z	PERNO PER RULLI PRESSATORI 700A
11	4	S330535393Z	RONDELLA /8,5x25x4
12	2	S340028093Z	VITE TE M8x20 ZINCATA
13	2	S340065593Z	RONDELLA TRIPLA PER VITE M8 ZINCATA
14	2	S3801682A	RACCORDO Y FEMMINA LEGRIS 31400400
15	8	S340507793A	VITE TBEI M8x20 ZINCATA
16	2	S4310000100A	BIELLA C/CUSCINETTO E AMMORTIZZ.
17	2	S4410002747A	BIELLA ASS.
18	2	SCA0000861	PASSACAVO IN GOMMA SERIE "EZ" 15089
19	2	S3401215ZZZ	CUSCINETTO LBCR /20/32X45
20	2	S3310005193A	BUSSOLA PER AMMORTIZZATORE
21	2	S340017293Z	VITE TSVEI M8x30 ZINCATA
22	2	S340065593Z	RONDELLA TRIPLA PER VITE M8 ZINCATA
23	2	S340028393Z	DADO AUTOBLOCCANTE M8 BASSO
24	2	S3310005200A	ASTA GUIDA PRESSATORI
25	2	SCA0000769	PATTINO PER GUIDA LINEARE MOD. HRS25ASSG
26	4	S4210000000A	PIASTRA DI BLOCCAGGIO /TAMPONE

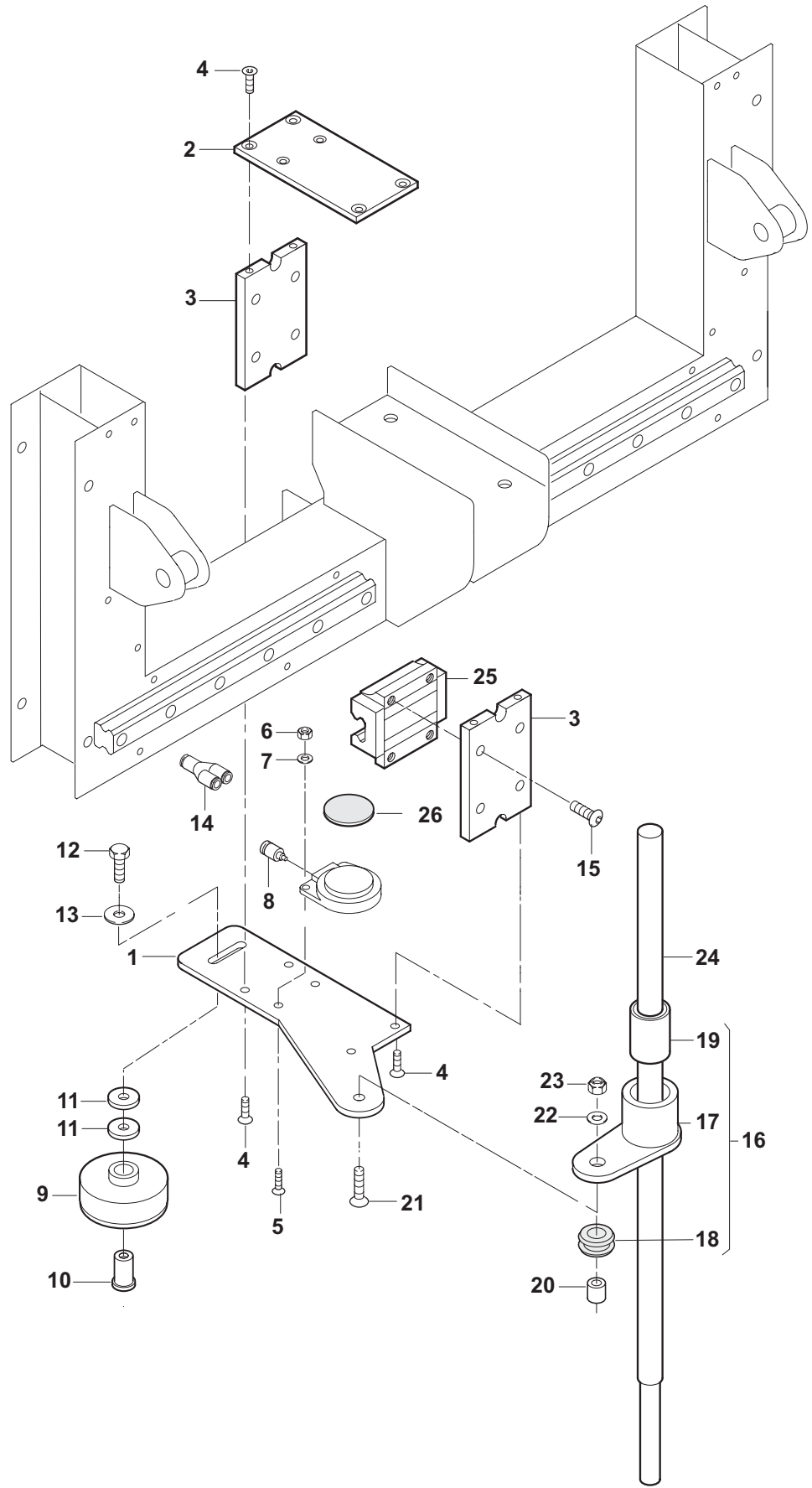


Fig. 15096 COLONNE - TRAVERSA SUP. S7810000300A SM44/4 HD NASTRATRICE

Pos.	Q.tà	Codice	Descrizione
1	1	S4510006547A	COLONNA FISSA DX C/RIVETTI
1	1	S4510006647A	COLONNA FISSA SX C/RIVETTI
2	8	S340012293Z	VITE TCEI M8X20 ZINCATA
3	2	SCA0000770	ROTAIA GUIDA LINEARE MOD. HRS25-880LG
4	16	S330973893Z	RONDELLA SPECIALE /6,5X24X4 ZINC.
5	16	S340003093Z	VITE TSVEI M6x25 ZINCATA
6	16	S340000293Z	DADO M6 ZINCATO
7	4	SCA0000769	PATTINO PER GUIDA LINEARE MOD. HRS25ASSG
8	2	S33100040000A	BLOCCETTO FISSAGGIO TRAVERSA
9	16	S340048693Z	VITE TCEI M8x25 ZINCATA
10	16	S340006393Z	RONDELLA ELASTICA DIA. 8
11	1	S4510004247A	TRAVERSA CHIUDIFALDE SUPERIORE ASS.
12	2	SCA0000771	ROTAIA GUIDA LINEARE MOD. HRS25-320LG
13	12	S340001593Z	VITE TCEI M6x25 ZINCATA
14	2	S3310003992A	PERNO SUP. ATTACCO CILINDRO
15	2	S340205693Z	RONDELLA PIANA PER VITE M16
16	2	S340125893A	DADO AUTOBLOCCANTE M16 ZINCATO
17	8	S340004793Z	VITE TCEI M8x30 ZINCATA
18	16	S340012393Z	RONDELLA PIANA PER VITE M8 ZINCATA
20	2	S380606700A	FLANGIA OSCILL. SNCB-40 AS24-560 PNEUM.
21	2	S331019593Z	PERNO ATTACCO CIL./40 800rf/SM44 PLC
22	4	S340094592Z	ANELLO DI SICUREZZA 8 DIN 6799
23	4	S3802289ZZZ	RACCORDO GOMITO 31990813
24	2	S3800660A	RACCORDO GOMITO GIR. 31990610
25	2	S380611400A	FINECORSO SME-8M-DS-24V-K-0,3-M8D
26	2	S340101693Z	TESTA A SNODO M12x1,25 ZINCATA
27	-		
28	2	S340173493Z	DADO BASSO M12x1,25 AS24
29	1	S4510003847A	CARTER DX PROTEZIONE CILINDRO C/INSERTI
29	1	S4510003947A	CARTER SX PROTEZIONE CILINDRO C/INSERTI
30	10	S340292193Z	VITE TESTA MEZZA TONDA CROCE M4x10
31	1	S3210012847A	TRAVERSA UNIONE COLONNE FISSE
32	8	S330535693Z	VITE TE M6x12 SPEC.
33	8	S340017593Z	RONDELLA PIANA x VITE M6 ZINCATA
34	2	S3804221ZZZ	SCARICO RAPIDO AQ340F-06-00 XL33 CERBER
35	2	S340073593Z	DADO M12 AUTOBLOCCANTE
36	2	S340006293Z	RONDELLA PIANA PER VITE M12 ZINC.
37	6	S340017693Z	VITE TE M4x12 ZIN.
38	6	S340004393Z	RONDELLA PIANA X VITE M4 ZINC.
39	2	SBC001035	DISTANZIALE INFERIORE CILINDRO

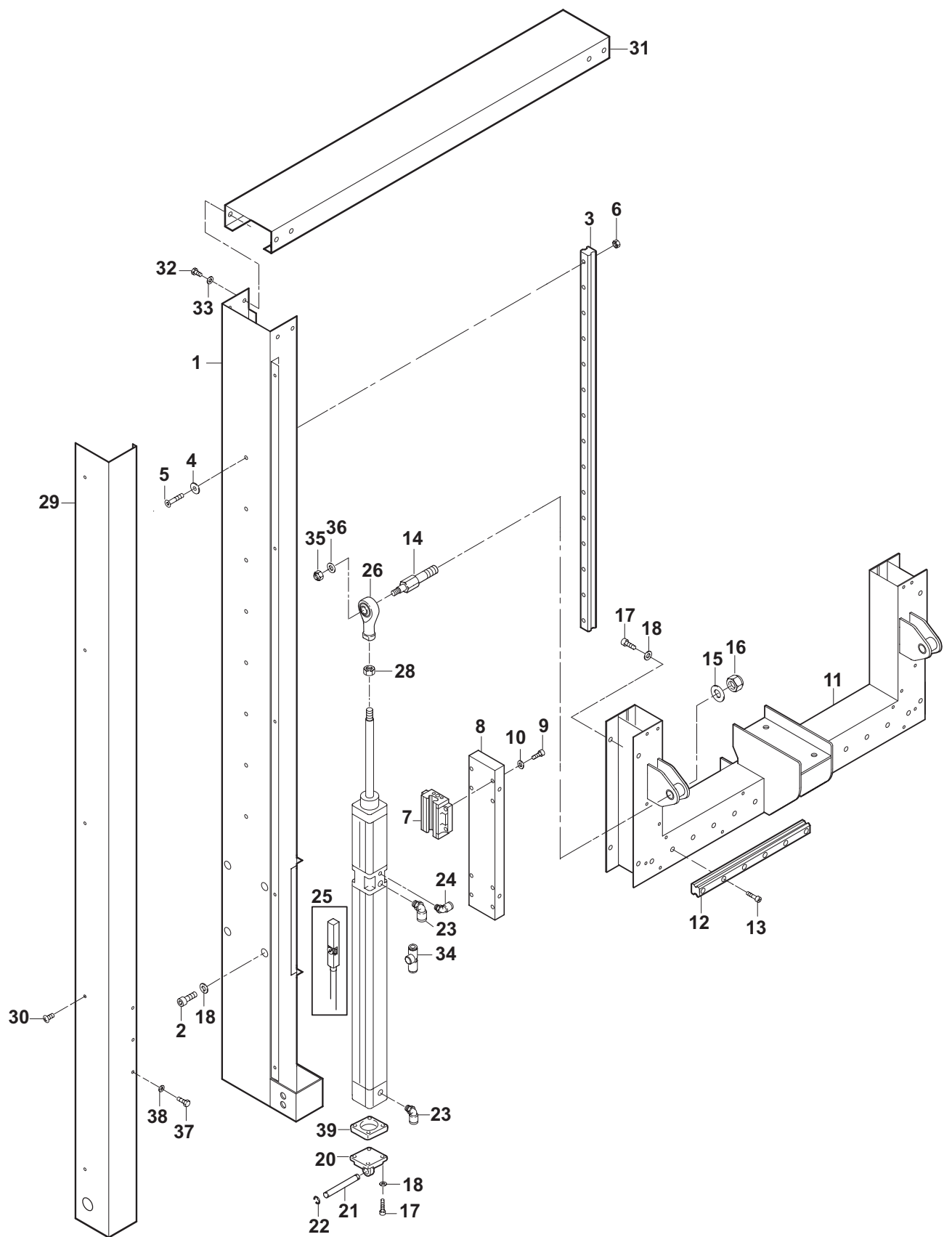


Fig. 15097 CHIUDIFALDE POSTERIORE S7810000300A SM44/4 HD NASTRATRICE

Pos.	Q.tà	Codice	Descrizione
1	1	S4510004547A	SUPPORTO CHIUDIFALDE SUP. C/INSERTI
2	1	SBA0001109	BRACCIO CHIUDIFALDE CON INSERTI
3	2	S340403800A	SUPPORTO "NSK" UBPF 202 SM11-2000
4	1	S332478790A	DIST. PER ARM. CHIUDIF. SM11-2000
5	1	S471229100A	CHIUDIFALDA POST. ASS. 800rf/3M
6	1	S440750893A	CHIUDIFALDA ASS. 800rf/3M MOD. 39800 ZINC.
7	1	S331071092Z	PERNO ATTACCO CHIUDIFALDA
8	2	S3400193ZZZ	CUSCINETTO 6000 2RS
9	2	S331140793Z	DISTANZIALE PER CUSCINETTO SM11/XL33
10	1	S330634493A	PERNO /12x51 SM11 ZINCATO
11	1	S340101693Z	TESTA A SNODO M12z1,25 ZINCATA
12	2	SBC0000845T	DISTANZIALE SU BRACCIO CHIUDIFALDE
13	2	S310225800A	DISTANZIALE PER CILINDRO
14	1	S330634293Z	PERNO FORATO /5,25/8x51 ZINC.
15	1	S332304493A	PERNO PER CHIUDIFALDE POST. ZINC. 800rf/3M
16	2	SBC0000843T	DISTANZIALE CHIUDIFALDA POSTERIORE
17	1	S340224593Z	VITE TCEI M5x65 ZINCATA
18	6	S330535693Z	VITE TE M6x12 SPEC.
19	6	S340000693Z	RONDELLA DENTELLATA PER VITE M6
20	2	S340006193Z	RONDELLA PIANA PER VITE M5 ZINC.
21	1	S340025993Z	DADO AUTOBLOCCANTE M5 ZINC.
22	2	S330535693Z	VITE TE M6x12 SPEC.
23	2	S340002193Z	VITE TE M6x12 ZIN.
24	1	S340101093Z	TESTA A SNODO M10x1,25 ZINCATA
25	1	S3210014447A	SQUADRETTA PER MOLLA A BANDELLA
26	1	S320157798B	PROLUNGA CHIUDIFALDA POST. SM44
27	4	S340002193Z	VITE TE M6x12 ZINCATA
28	12	S340072093Z	VITE TESTA MEZZA TONDA M5x12 CROCE ZINC.
29	1	SBA0001128	CARTER POST. BRACCIO CHIUDIF. C/INS.
30	1	S470947400A	CHIUDIFALDE LATERALE REGOLAB. ASS. SM/XL
31	2	S330943093D	CHIUDIFALDE LATERALI
32	1	S331620993B	FISS. CHIUDIFALDE LATERALE
33	1	S331621017B	PIASTRINA PER CHIUDIF. LATERALE SM11
34	2	S340012393Z	RONDELLA PIANA PER VITE M8 ZINCATA
35	2	S340004793Z	VITE T&CEI M8x30 ZINCATA
36	2	S340005193Z	VITE TCEI M6x12 ZINCATA
37	2	S340003393Z	RONDELLA TRIPLA PER VITE M6 ZINC.
38	2	S340022592Z	GRANO EIPP M6x20 BRUNITO
39	2	S460197903Z	POMOLO COMPL.
40	2	S340299793Z	VITE TCEI M8x100 ZINC.
41	2	S340012393Z	RONDELLA PIANA PER VITE M8 ZINCATA
42	2	S340028393Z	DADO AUTOBLOCCANTE M8 BASSO ZINCATO
43	2	S340017593Z	RONDELLA PIANA PER VITE M6
44	2	S340006792Z	ANELLO ELASTICO PER ALBERO D.15
45	1	S340299793Z	VITE TCEI M8x100 ZINCATA
46	2	S340065593Z	RONDELLA TRIPLA x VITE M8
47	1	S340028393Z	DADO AUTOBLOCCANTE M8 BASSO
48	2	S340028093Z	VITE TE M8x20 ZINC.
49	1	S340210792Z	ROND. DENT. ESTERNA x VITE M8
50	2	S340012393Z	RONDELLA PIANA PER VITE M8

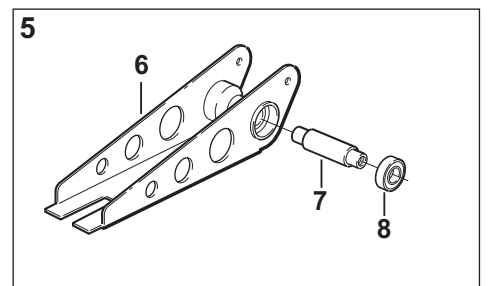
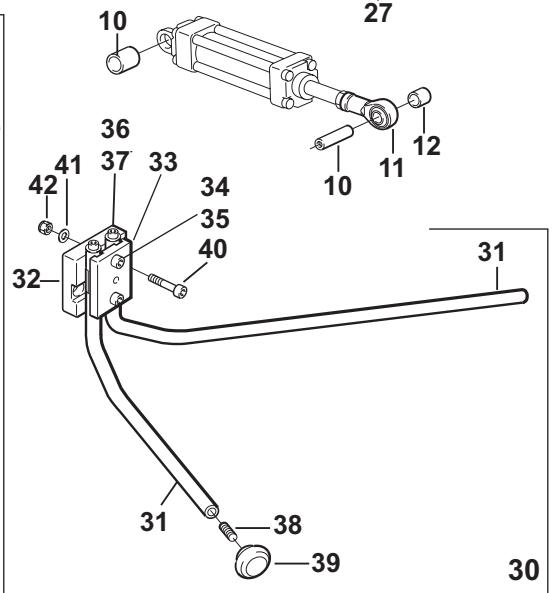
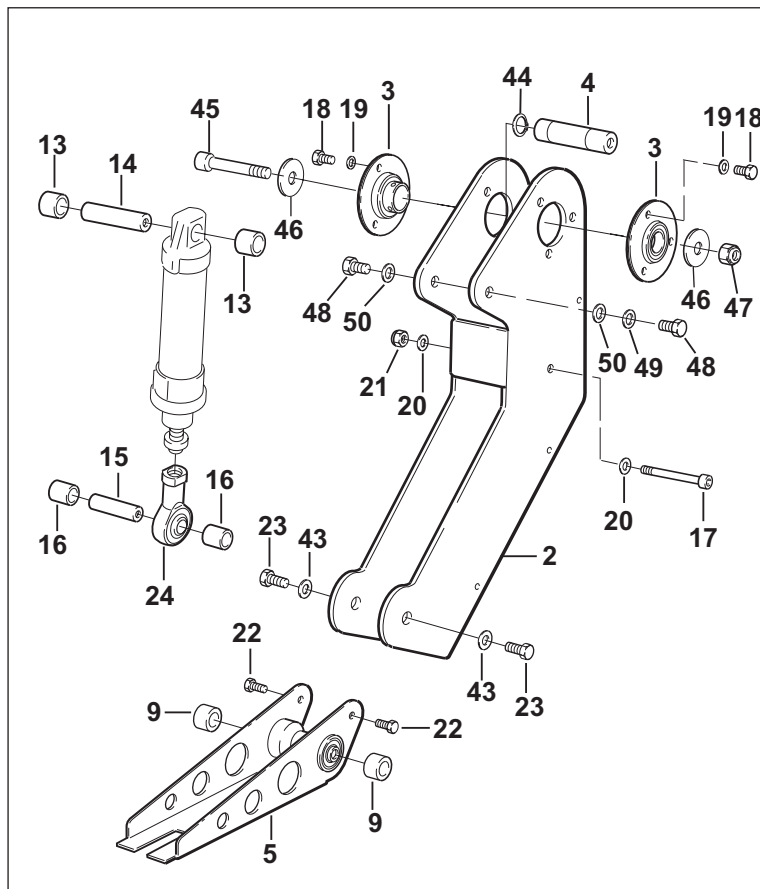
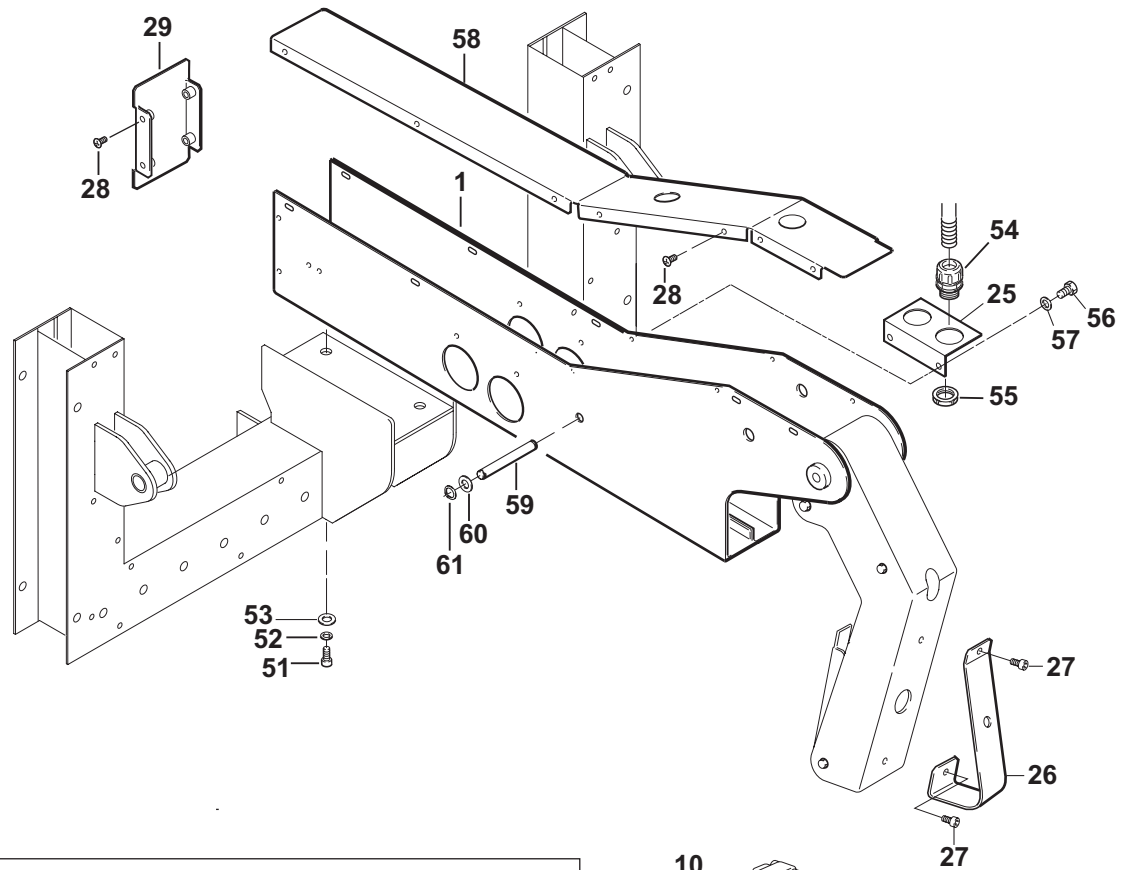


Fig. 15097 CHIUDIFALDE POSTERIORE S7810000300A SM44/4 HD NASTRATRICE

Pos.	Q.tà	Codice	Descrizione
51	4	S340012293Z	VITE TCEI M8x20 ZINC.
52	4	S340012393Z	RONDELLA PIANA x VITE M8 ZINC.
53	4	S340006392Z	ROND. ELASTICA DIN 7980 M8
54	2	S380605600A	RACCORDO DIRITTO "BVND-M207" T
55	2	S380594800A	DADO PER BOCCHETTONE M20x1,5G
56	2	S340032993Z	VITE TE M5x16 ZINC.
57	2	S340006193Z	RONDELLA PIANA x VITE M5 ZINCATA
58	1	SBA0001111	CARTER SUP. CHIUDIFALDE C/INSERTI
59	1	S330635193Z	PERNO /12x100 SM11 ZINCATO
60	2	S340006293Z	RONDELLA PIANA x VITE M12 ZINC.
61	2	S340094592Z	ANELLO DI SICUREZZA 8 DIN 6799

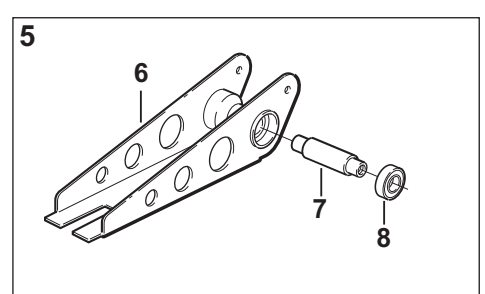
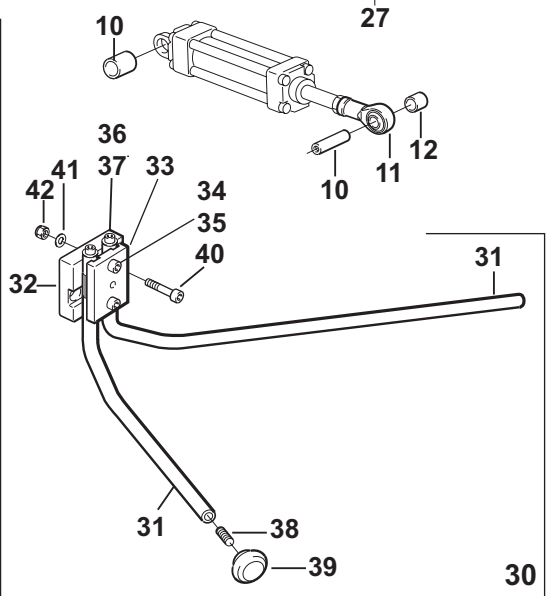
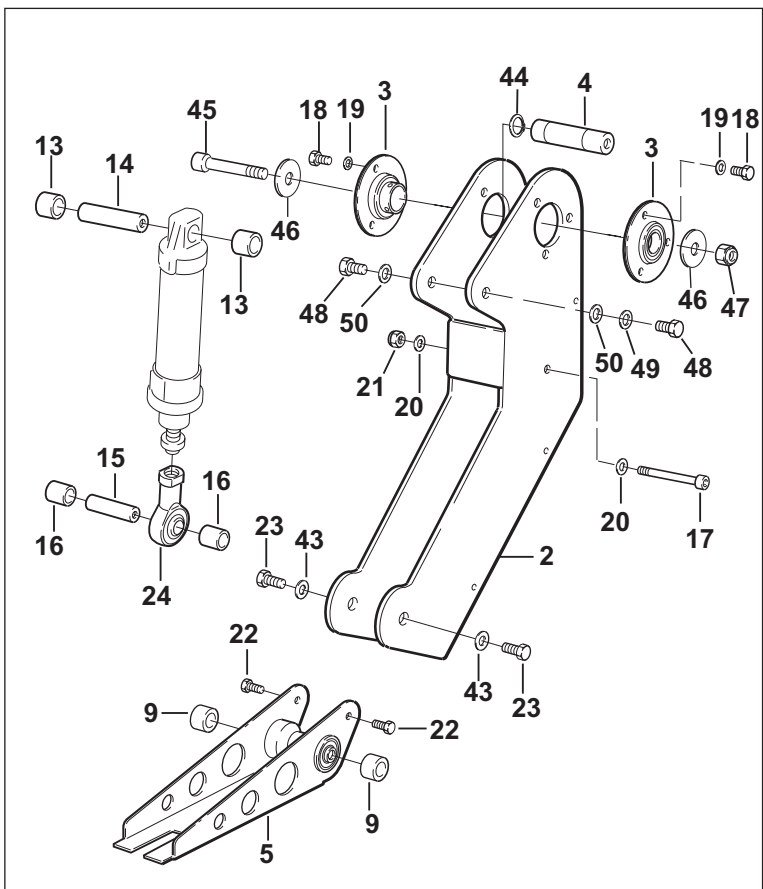
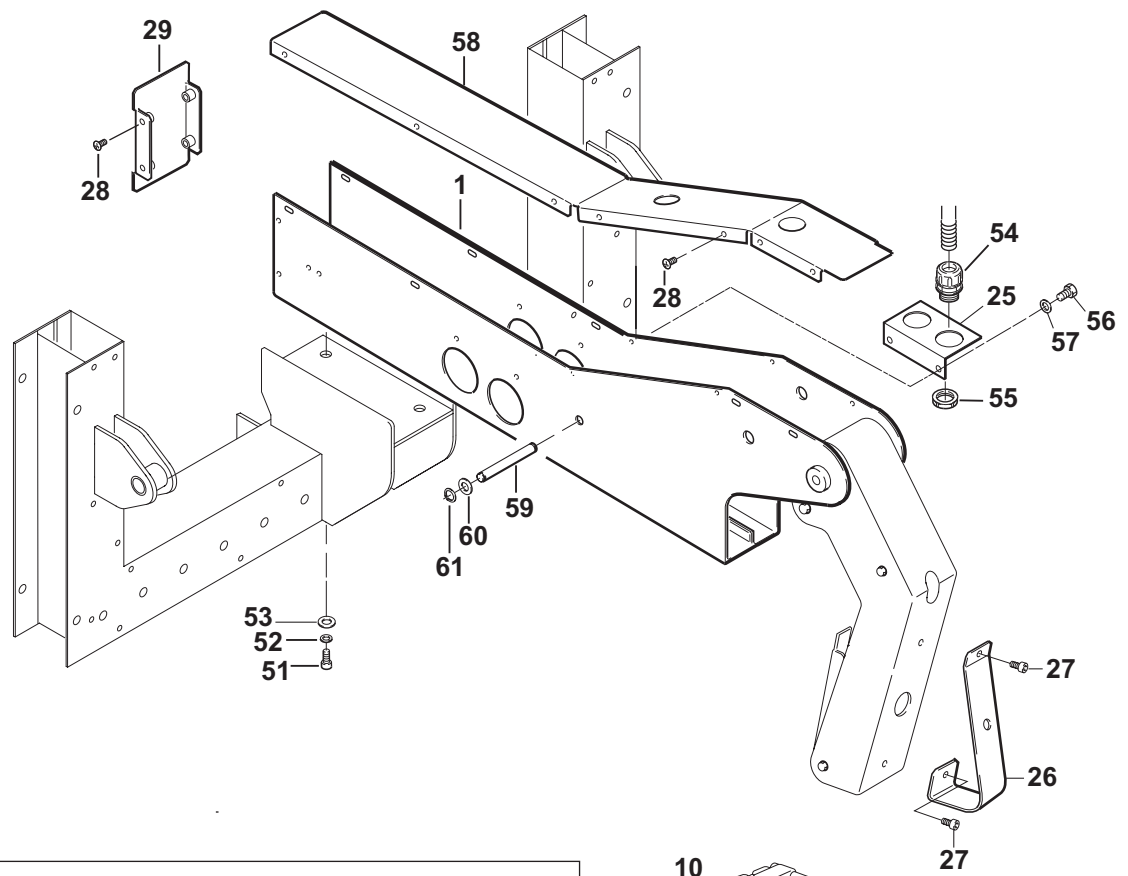


Fig. 15098 CASSETTA IMP. PNEUMATICO S7810000300A SM44/4 HD NASTRATRICE

Pos.	Q.tà	Codice	Descrizione
1	1	S3210011047A	STAFFA FISSAGGIO CASSETTA
2	2	S340065593Z	RONDELLA TRIPLA X VITE M8 ZINCATA
3	2	S340028093Z	VITE TE M8X20 ZINCATA
4	2	S3310003893A	DISTANZIALE FISSAGGIO CASSETTA
5	2	S340203293Z	VITE TCEI M8X12 ZINCATA
6	2	S340012393Z	RONDELLA PIANA X VITE M8 ZINCATA
7	1	S4510003547A	CASSETTA IMP. PNEUM. C/INSERTI
8	1	S4510003647A	SPORTELLO SCATOLA IMP. PNEUM. C/INSERTI
9	1	S3402920ZZZ	SERRATURA "SOUTHCO E5-2-015-111" WS3
10	1,8 m	S340215405Z	GOMMA SPUGNA F144
11	2	S4510003447A	PIASTRINA FISSAGGIO SPORTELLO C/INSERTI
12	2	S340398000A	CER. ELESA CFA.65 CH-6 COD. 422232 SM1
13	8	S340057793Z	VITE TCEI M6X16 ZINCATA
14	1	S3210010847A	SUPPORTO REGOLATORI DI FLUSSO
15	2	S340057793Z	VITE TCEI M6X16 ZINCATA
16	2	S340017593Z	RONDELLA PIANA X VITE M6 ZINC.
17	1	S3210011147A	PIASTRA CHIUSURA CASSETTA IMP. PNEUMATICO
18	1	S3210011447A	PIASTRA PER GUAINA CASSETTA IMP. PNEUMATICO
19	8	S340072093Z	VITE TESTA MEZZA TONDA M5X12 CROCE ZINC.
20	1	S3010001000A	EDICHETTA ADESIVA BOX PNEUMATICA
21	1	S340332705Z	TAPPO D50,8 700r/ks MOD. 29800
22	4	S340203293Z	VITE TCEI M8X12 ZINCATA

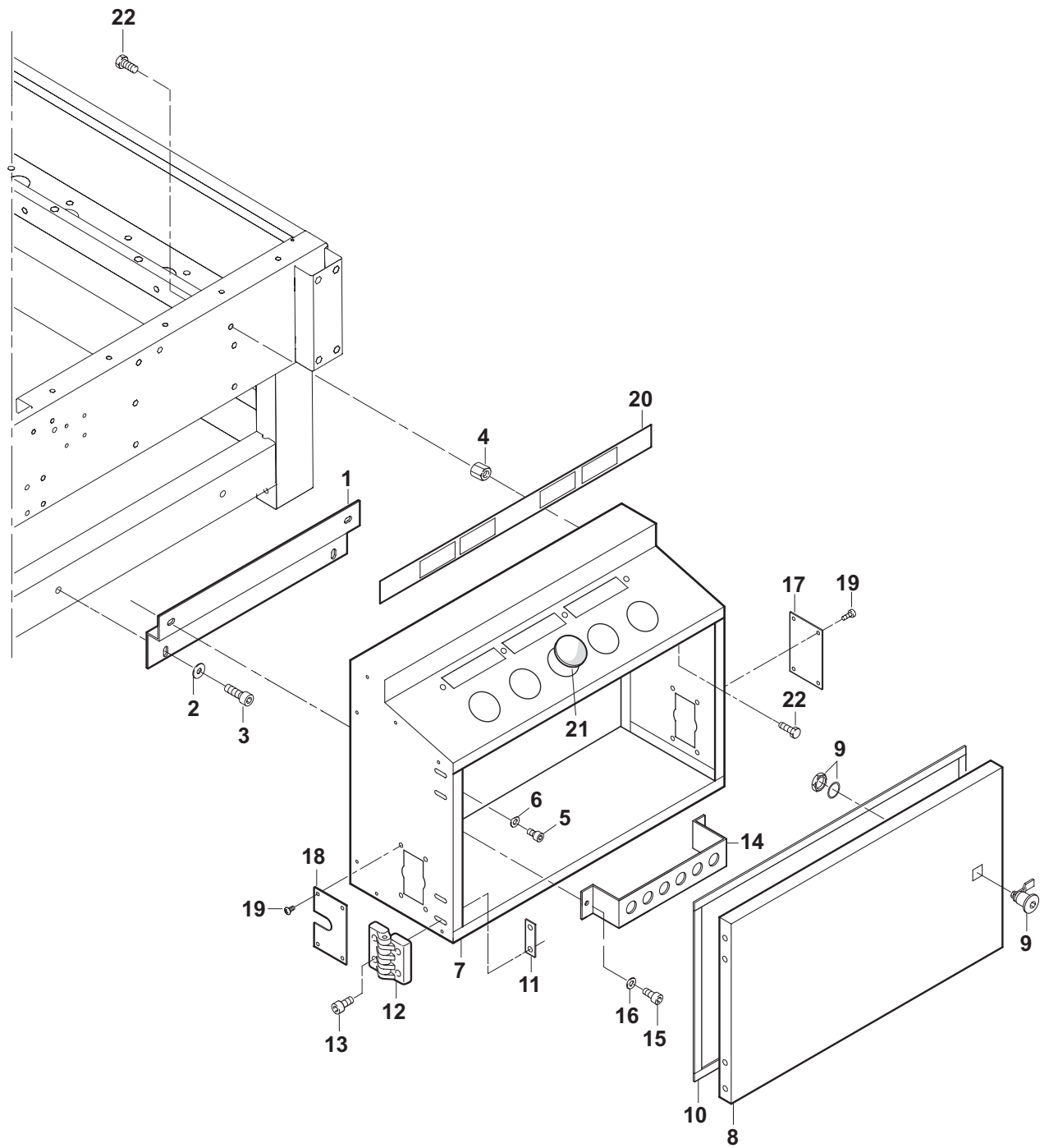


Fig. 15099

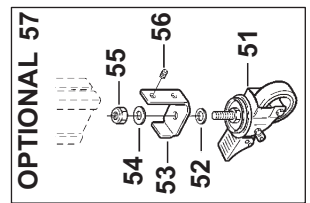
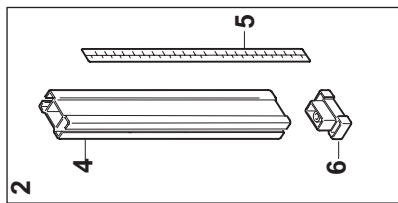
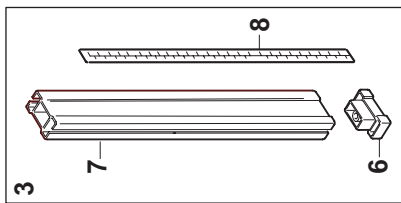
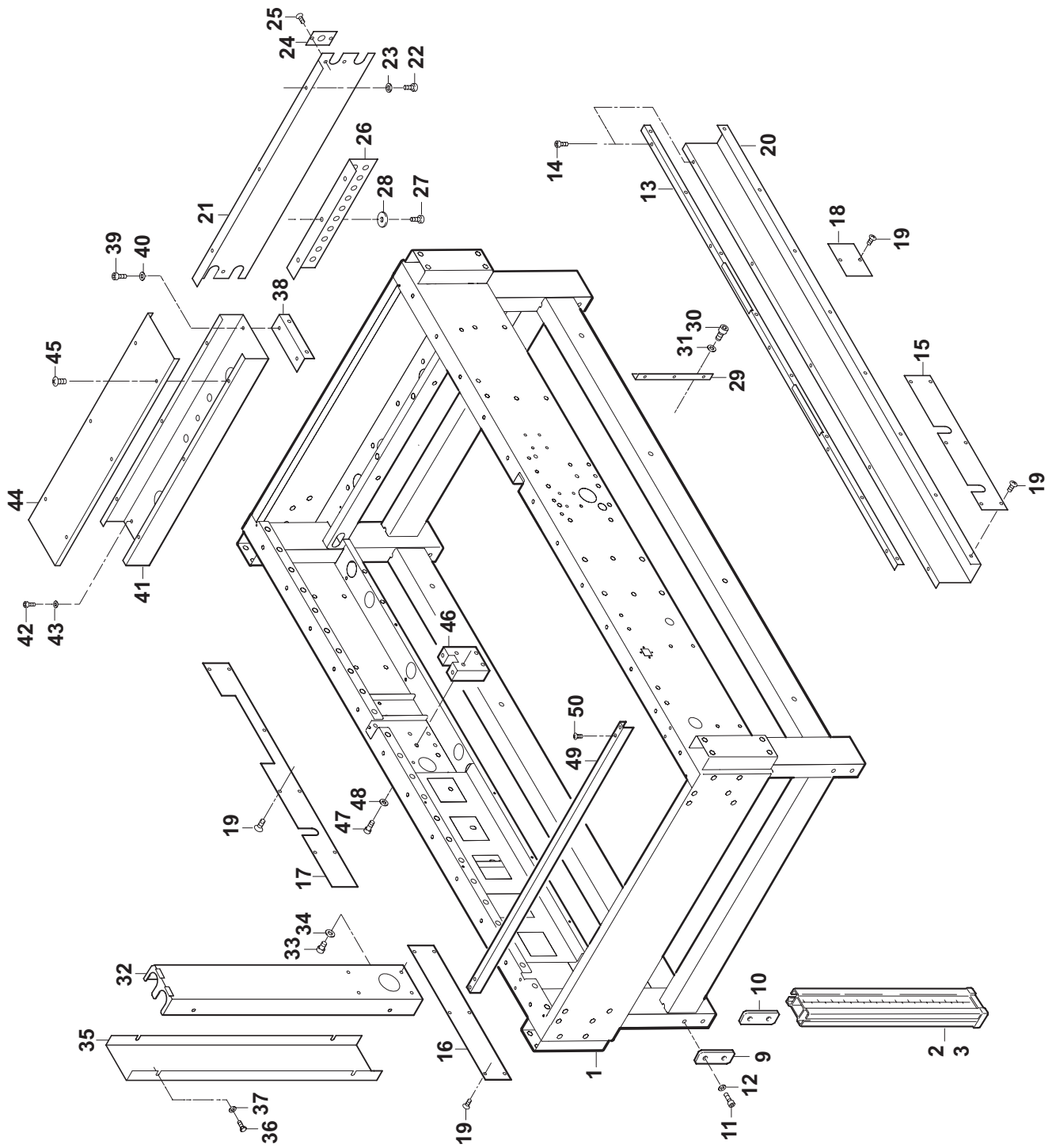
BANCALE

S7810000300A

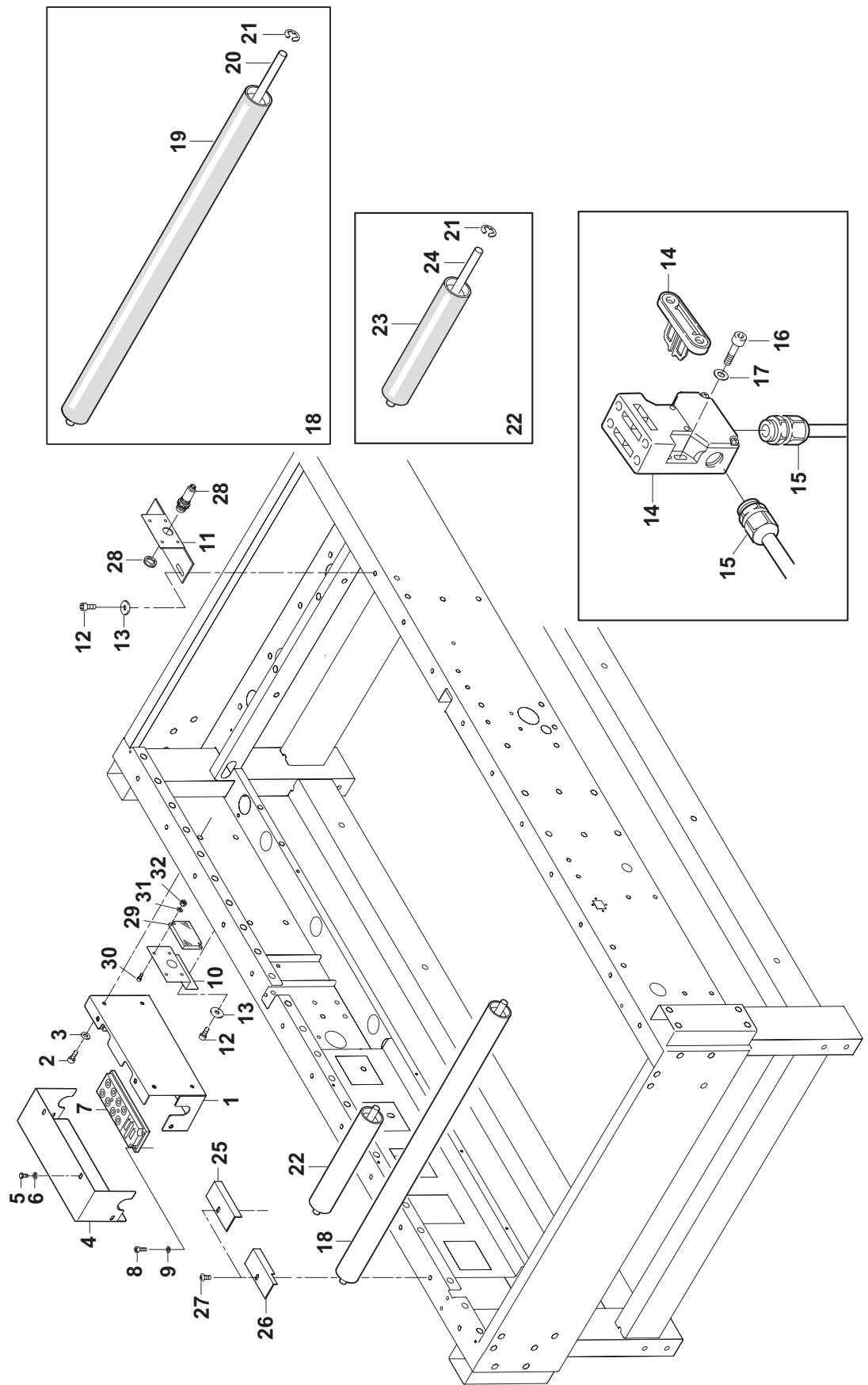
SM44/4 HD

NASTRATRICE

Pos.	Q.tà	Codice	Descrizione
1	1	S4510005647A	BANCALE C/INSERTI
2	4	S4304737ZZZ	GAMBA CON PIEDINO SA2 SR4
3	4	S4304788ZZZ	GAMBA CON PIEDINO AS80
4	1	S350259895A	GAMBA SCORREVOLE ESTRUSA SA2 SR4
5	1	S300098295A	RIGHELLA MILL. PER GAMBA H=440 SA2-SR4
6	1	S310149805Z	PIEDINO SERIE 2000 NERO
7	1	S350261500A	GAMBA SCORREVOLE L=600 AS80
8	1	S300105196A	ETICH. RIGHELLA MILLIM. H=600 x GAMBA S
9	4	S320567193A	PIASTRINA FISS. GAMBA
10	4	S320589893A	STAFFA PER GAMBE E TRAVERSE SIAT 2000
11	8	S340058493Z	VITE TCEI M8X16 ZINCATA
12	8	S340012393Z	RONDELLA PIANA X VITE M8 ZINCATA
13	2	S4510005047A	PROFILO FISSAGGIO CHIUSURA C/INSERTI
14	20	S340031893Z	VITE TCEI M5X12 ZINCATA
15	1	S3210018747A	CARTER ANT. SX CANALINA INF. BANCALE
16	1	S3210018547A	CARTER ANT. DX CANALINA INF. BANCALE
17	1	S3210018647A	CARTER POST. DX CANALINA INF. BANCALE
18	1	S3210025500A	CARTER CORTO CANALINA INF. BANCALE
19	21	S340072093Z	VITE TESTA MEZZA TONDA M5X12 CROCE ZINC.
20	2	S4510004947A	CANALINA INF. BANCALE C/INSERTI
21	1	S4510003247A	CARTER INFERIORE BANCALE C/INSERTI
22	3	S340057793Z	VITE TCEI M6X16 ZINCATA
23	3	S340017593Z	RONDELLA PIANA X VITE M6 ZINCATA
24	1	S3210009547A	PIASTRINA CARTER INF. BANCALE
25	2	S340072093Z	VITE TESTA MEZZA TONDA M5X12 CROCE ZINC.
26	1	S320804247A	STAFFA PER PASSALAMIERA SM44
27	3	S340057793Z	VITE TCEI M6X16 ZINCATA
28	3	S340003393Z	RONDELLA TRIPLA X VITE M6 ZINC.
29	2	S3210012747A	PROFILO FISSAGGIO CARTER SU BANCALE
30	4	S340057793Z	VITE TCEI M6X16 ZINCATA
31	4	S340017593Z	RONDELLA PIANA PER VITE M6 ZINC.
32	1	S4510004847A	CANALINA C/INSERTI
33	4	S340057793Z	VITE TCEI M6X16 ZINCATA
34	4	S340017593Z	RONDELLA PIANA X VITE M6 ZINC.
35	1	S3210014947A	COPERCHIO CANALINA
36	4	S340011293Z	VITE TCEI M5X16 ZINCATA
37	4	S340006193Z	RONDELLA PIANA X VITE M6 ZINC.
38	2	S4510005947A	SQUADRETTA FISSAGGIO CANALINA C/INSERTI
39	4	S340057793Z	VITE TCEI M6X16 ZINCATA
40	4	S340017593Z	RONDELLA PIANA X VITE M6 ZINC.
41	1	S4510006447A	CANALINA PASSAGGIO CAVI BANCALE C/INS.
42	4	S340057793Z	VITE TCEI M6X16 ZINCATA
43	4	S340017593Z	RONDELLA PIANA X VITE M6 ZINCATA
44	1	S3210010247A	COPERCHIO CANALINA BANCALE
45	6	S340072093Z	VITE TESTA MEZZA TONDA M5X12 CROCE ZINC.
46	2	S3310004700A	BLOCCHETTO SUPPORTO TRAVERSA
47	8	S340012293Z	VITE TCEI M8X20 ZINCATA
48	8	S340220592Z	RANELLA DI SAFETY "S" (SCHNORR)/8 F144
49	1	S3210010598A	PROFILO APPOGGIO MOTORIZZAZIONE
50	4	S340072093Z	VITE M5X12 CROCE
51	4	S3401501ZZZ	RUOTA/80 POLIDERNYL
52	4	S320245593Z	DISTANZIALE PER RUOTE SM481
53	4	S320724493A	ATTACCO RUOTA AS77
54	4	S340006293Z	RONDELLA PIANA X VITE M12 ZINC.
55	4	S340073593Z	DADO M12 AUTOBLOCCANTE
56	8	S340041592Z	GRANO EIPP M8X8 BR.
57	4	S780433700B	AS77 SET RUOTE /80 SIAT 2000



Pos.	Q.tà	Codice	Descrizione
1	1	S4510005147A	SUPPORTO PIASTRA CONNETTORI C/INSERTI
2	4	S340057793Z	VITE TCEI M6X16 ZINCATA
3	4	S340017593Z	RONDELLA PIANA X VITE M6 ZINCATA
4	1	S3210015147A	CARTER PROTEZIONE CONNETTORI
5	4	S340037193Z	VITE TE M5X12 ZINCATA
6	4	S340006193Z	RONDELLA PIANA X VITE M5 ZINCATA
7	1	SCC0000738	BOX M12 8 VIE 5p CALOTTA ESTRAIBILE
8	2	S340042093Z	VITE TCEI M4X16 ZINC.
9	2	S340004393Z	RONDELLA PIANA X VITE M4 ZINC.
10	3	S3210009847A	PIASTRINA FOTOCELLULA/CATADIOTTRO
11	1	S3210009647A	SQUADRA FOTOCELLULA LATO CASSETTA PNEUMATICA
12	8	S340057793Z	VITE TCEI M6X16 ZINCATA
13	8	S340003393Z	RONDELLA TRIPLA X VITE M6 ZINC.
14	2	S3802388ZZZ	FINECOR. DI SAFETY CON STAF. PER 800af
15	2	S3802139ZZZ	BOCCHETTONE SKINTOP ST11
16	4	S340011293Z	VITE TCEI M5X16 ZINCATA
17	4	S340006193Z	RONDELLA PIANA X VITE M5 ZINC.
18	17	S4710002700A	RULLO COMPLETO L=650 SM44
19	17	S4710002500A	RULLO ASSEMBLATO L=650
20	17	SBC0008965T	PERNO PER RULLO L=650 SM44S
21	62	S340102492Z	ANELLO DI ARRESTO 12 SP 220
22	14	S4710002600A	RULLO COMPLETO L=220 SM44
23	14	S4710002400A	RULLO ASSEMBLATO L=220
24	14	SBC0008964T	RULLO L=220 SM44S
25	15	S3210009447A	SQUADRETTA BLOCCAGGIO RULLI
26	1	S3210010747A	SQUADRETTA C/SCARICO BLOCCAGGIO RULLI
27	16	S340072093Z	VITE TESTA MEZZA TONDA M5X12 CROCE ZIN.
28	2	S3804198ZZZ	FOTOCELLULA E3F2-R2B4-P1-E SM/XL
29	2	S3802029ZZZ	CARTARINFRANGENTE E39-R1 SM44
30	4	S340029193Z	VITE CEI M3X10 ZINCATA
31	4	S340055893Z	RONDELLA PIANA X VITE M3 ZINCATA
32	4	S340101493Z	DADO AUTOBLOCCANTE M3 ZINCATO



Pos.	Q.tà	Codice	Descrizione
1	4	SBA0001112	MONTANTE C/INSERTI
2	2	S4710002800A	SPORTELLO PROTEZIONE L=430 ASSEMBLATO
2A	2	S4510006217A	SPORTELLO PROTEZIONE L=430 C/INSERTI
3	2	S3110002100A	PANNELLO PER PROTEZIONE 1010X220
4	4,6 m	S3410001300A	PROFILO IN GOMMA EPDM TIPO B. 325
5	2	S4710002900A	SPORTELLO PROTEZIONE L= 700 ASSEMBLATO
5A	2	S4510006117A	SPORTELLO PROTEZIONE L= 700 C/INSERTI
6	2	S3110001900A	PANNELLO PER PROTEZIONE 1010X450
7	5,6 m	S3410001300A	PROFILO IN GOMMA EPDM TIPO B. 325
8	2	S4710003000A	PANNELLO FISSO L=700 ASSEMBLATO
8A	2	S4510006317A	PANNELLO FISSO L= 700 C/INSERTI
9	2	S3110002000A	PANNELLO PER PROTEZIONE 1010X390
10	5,4 m	S3410001300A	PROFILO IN GOMMA EPDM TIPO B. 325
11	2	S4710003100A	PANNELLO FISSO L=1100 ASSEMBLATO
11A	2	S4510006017A	PANNELLO FISSO ENTRATA L=1100 C/INSERTI
12	2	S3110001800A	PANNELLO PER PROTEZIONE 1010X850
13	7,6 m	S3410001300A	PROFILO IN GOMMA EPDM TIPO B. 325
14	8	S340398000A	CERN. ELESA-CFA.65 CH-6 COD. 422232 SM1
15	2	S3801095ZZZ	MANIGLIA M442/110
16	32	S340003393Z	RONDELLA TRIPLA X VITE M6 ZINC.
17	52	S340057793Z	VITE TCEI M6X16 ZINCATA
18	8	SBC0000724V	STAFFA FISSAGGIO PROTEZIONE
19	2	SBC0000888V	TRAVERSA UNIONE PROTEZIONI SM11S
20	1	S450480817Z	SUPPORTO INT. C/INSERTI HM11-T
21	2	S320580716A	PIASTRINA DI CHIUSURA HM11-T
22	8	S340072093Z	VITE TESTA MEZZA TONDA M5X12 CROCE ZINC.
23	8	S340002393Z	DADO M5 ZINCATO
24	8	S340006193Z	RONDELLA PIANA X VITE M5 ZINC.
25	2	S3210011547A	SQUADRETTA FISSAGGIO BLOCCO A SCATTO
26	2	S3210011347A	SQUADRETTA FISSAGGIO SPORTELLO
27	2	S3210011247A	SQUADRETTA INT. DI SICUREZZA
28	16	S340031893Z	VITE TCEI M5X12 ZINCATA
29	16	S340006193Z	RONDELLA PIANA PER VITE M5 ZINC.
30	2	S3401707ZZZ	AGGANCIAMENTO X BLOCCO A SCATTO T330
31	2	S3401601ZZZ	BLOCCO A SCATTO SPEC. F144
32	8	S340051693Z	VITE TSVEI M5X12 ZINCATA
33	4	S340025993Z	DADO AUTOBLOCCANTE M5 ZINC.
34	4	S340006193Z	RONDELLA PIANA X VITE M5 ZINC.
35	1	SBB0003815	Pulsante d'emergenza ass. Allen Bradley'
36	1	S3802110ZZZ	CUSTODIA PLAST. GIALLA 800E-1PY, E-STOP
37	1	S3805197ZZZ	CONTATTO NC 3SB3420-0C
38	1	SCC0003186	Pulsante d'emergenza monolitico 40MM1NC
39	1	S3802139ZZZ	BOCCHETTONE SKINTOP ST11
40	1	S3802144ZZZ	CONTRODADO GMP 13,5
41	16	S340058493Z	VITE M8X16 ZINCATA

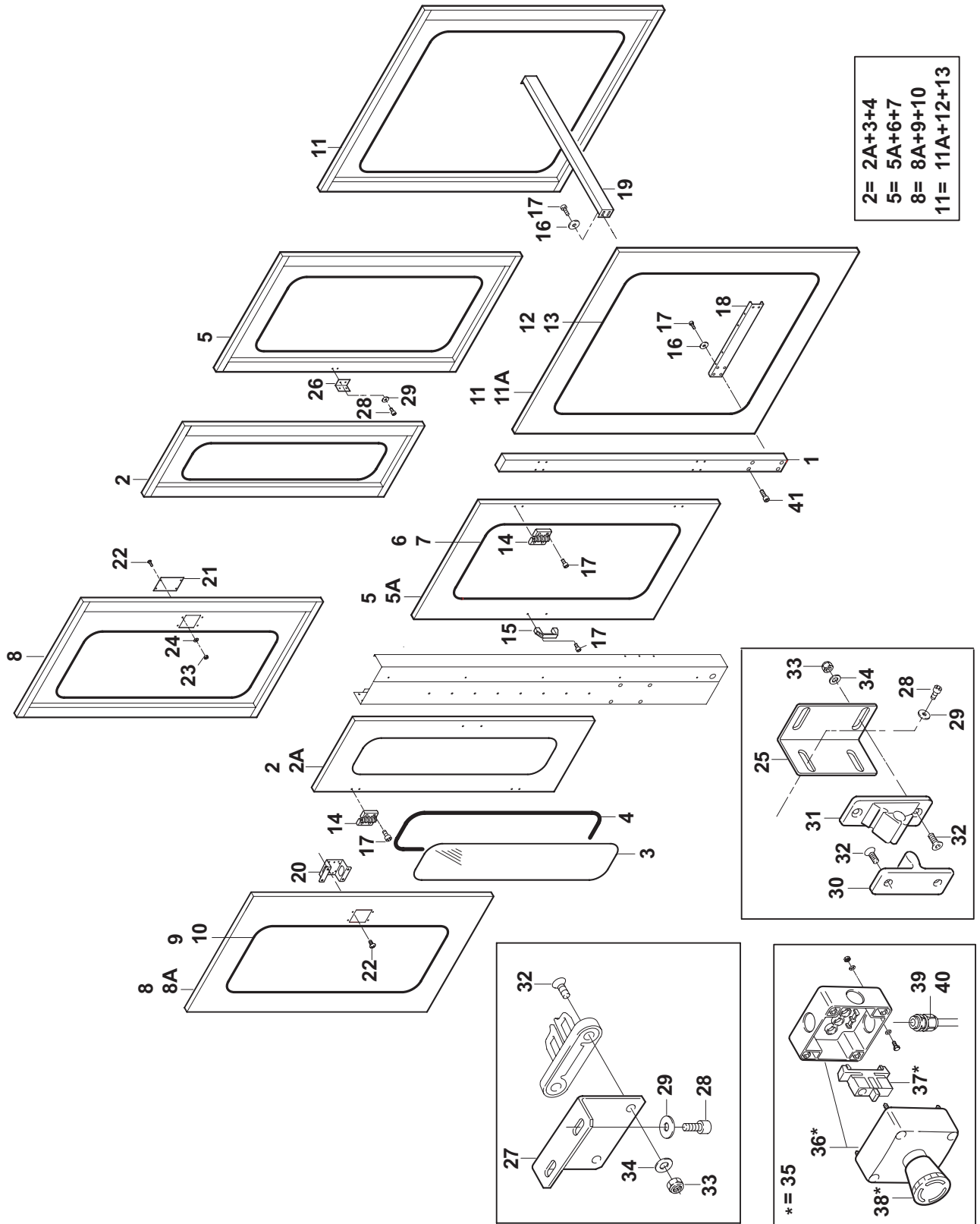
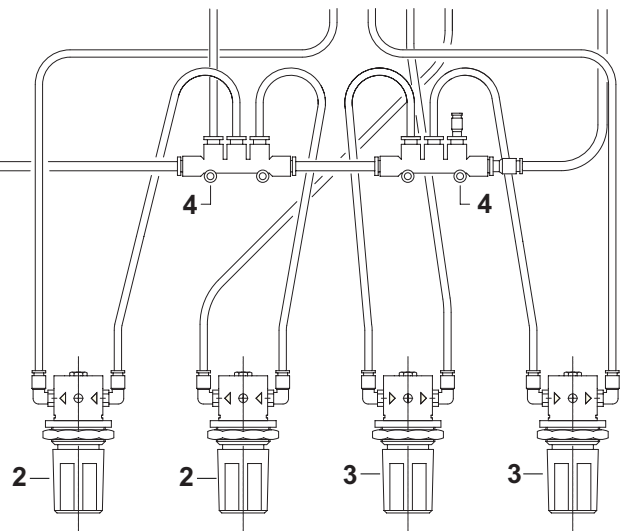
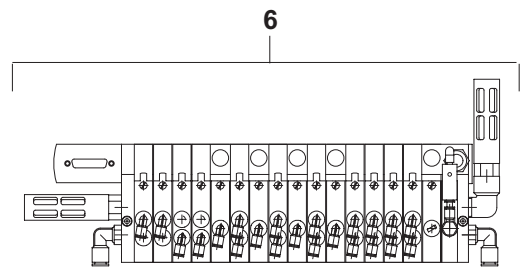
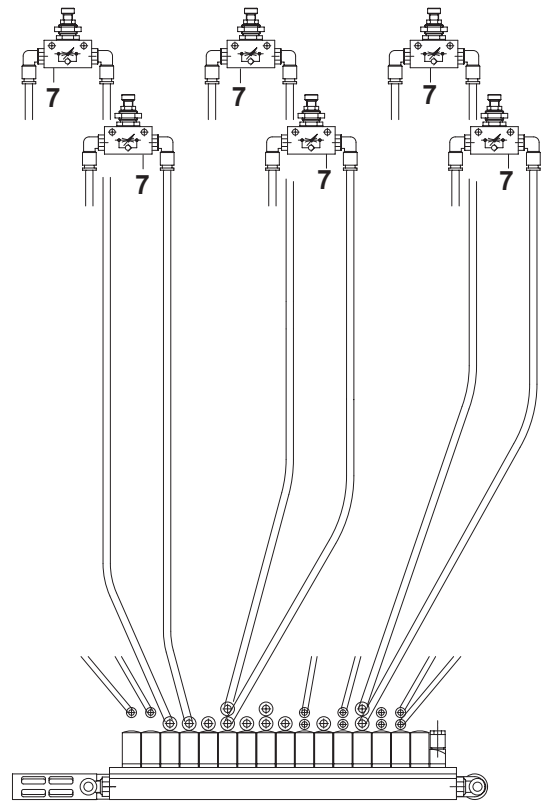
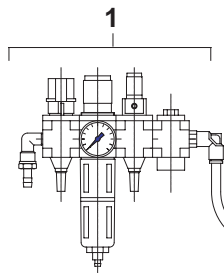
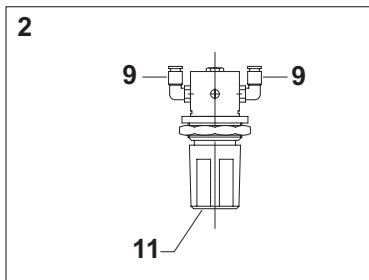
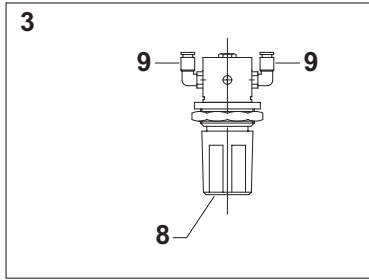
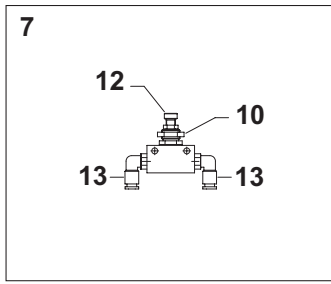
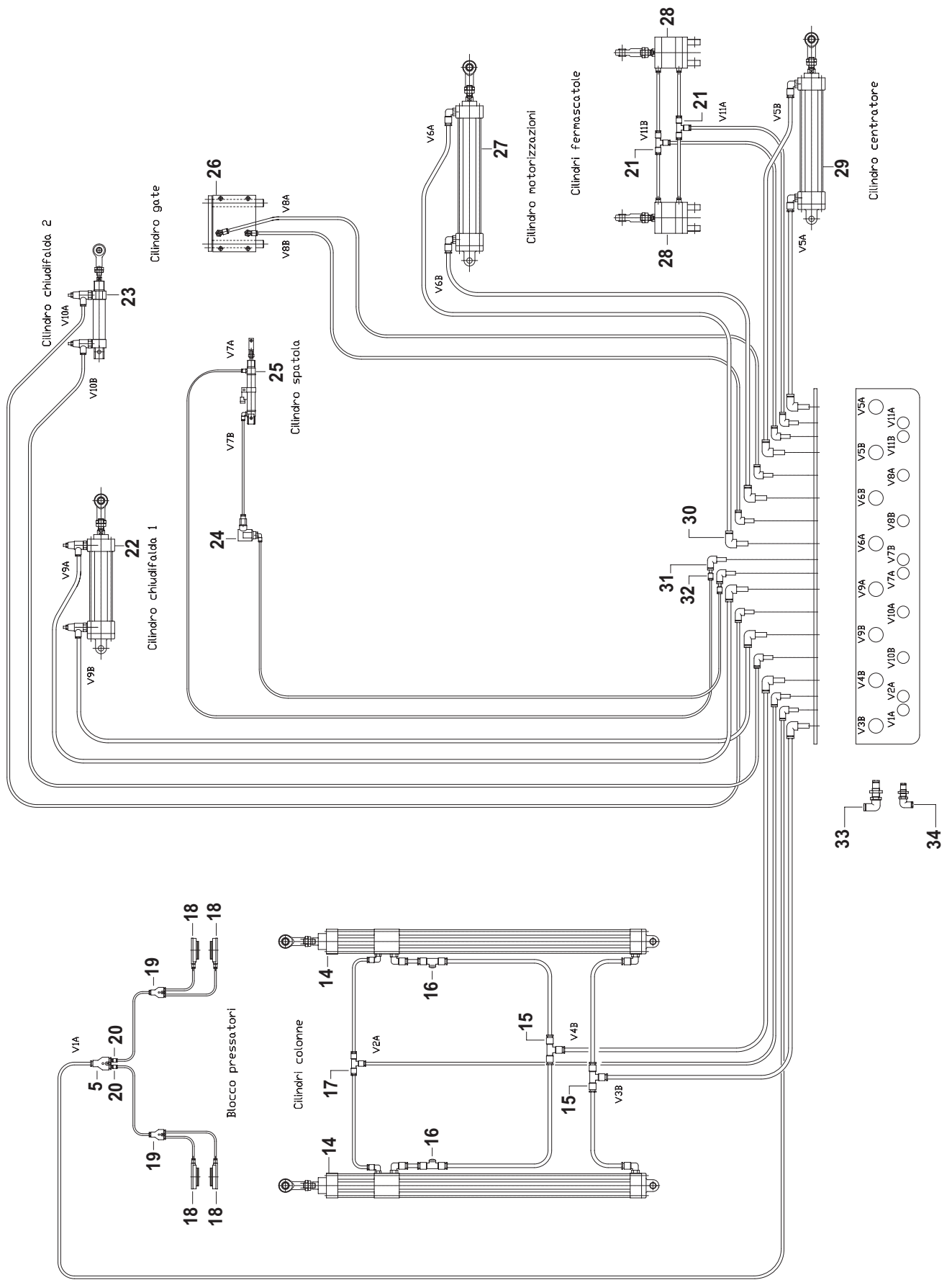


Fig. 15101 IMPIANTO PNEUMATICO S7810000300A SM44/4 HD NASTRATRICE

Pos.	Q.tà	Codice	Descrizione
1	1	SCB0000436	UNITA' DI MANUTENZIONE 1/2" ITSY 103040
2	2	SCB0000477	REGOLATORE DI PRESSIONE 0-6 ASSEMBLATO
3	2	SCB0000478	REGOLATORE DI PRESSIONE 0-10 ASSEMBLATO
4	2	S3804614ZZZ	MULTY TE 33041008
5	1	S3801682A	RACCORDO Y FEMMINA LEGRIS 31400400
6	1	SCB0000421	ISOLA VALVOLE MULTIPOLARE IT-SY 103637
7	6	SCB0000473	REGOLATORE DI VELOCITA' ASSEMBLATO
8	2	SCB0000461	REGOLATORE C/MAN MS4-1/4-LR-D6-VS-DM2
9	4	S3802289ZZZ	RACCORDO A GOMITO 31990813
10	1	S3801137ZZZ	GHIERA PER GRM-3/8
11	2	SCB0000462	REGOLATORE C/MAN MS4-1/4-LR-D5-VS-DM2
12	1	SCB0000173	REGOLATORE DI PORTATA FESTO GR-3/8-B
13	2	S3804634ZZZ	RACCORDO GOMITO 31990817 COMPATTO



Pos.	Q.tà	Codice	Descrizione
14	2	SCB0000485	CILINDRO PER COLONNE ASSEMBLATO
15	2	S3803510ZZZ	RACCORDO TE PARI 31040800 800rks/3M
16	2	S3804221ZZZ	SCARICO RAPIDO AQ340F-06-00 XL33
17	1	S3800713ZZZ	RACCORDO T INTERM. 31040600
18	4	SCB0000474	MODULO DI BLOCCAGGIO ASSEMBLATO
19	2	S3801683ZZZ	RACCORDO Y FEMMINA LEGRIS 31400600
20	2	S3800743ZZZ	RIDUZIONE A CODA 31660406
21	2	S3800713ZZZ	RACCORDO T INTERM. 31040600
22	1	SCB0000482	CILINDRO D40-100 ASSEMBLATO
23	1	SCB000479	CILINDRO D25-60 ASSEMBLATO
24	1	S471123000A	SCARICO RAPIDO ASS. 800rf/3M MOD. 39800
25	1	SCB0000475	CILINDRO D16-50 ASSEMBLATO
26	2	SCB0000476	CILINDRO BARRIERA ASSEMBLATO
27	1	SCB0000480	CILINDROD40-200 ASSEMBLATO
28	2	SCB0000483	CILINDRO PER SOLLEVATORE ASSEMBLATO
29	1	SCB0000481	CILINDRO D40-170 ASSEMBLATO
30	8	S3804594ZZZ	RACCORDO GOMITO COMPATTO A CODA LISCIA 31820
31	10	S3803852ZZZ	RACCORDO GOMITO 31820600
32	2	S3800743ZZZ	RIDUZIONE A CODA 31660406
33	8	S3802781ZZZ	RACCORDO PASSALAMIERA 31390800 700r/3M
34	10	S3802078ZZZ	PASSALAMIERA A SQUADRA 31390600 800RF
35	1	S3800240ZZZ	VALVOLA SCARICO RAPIDO SEU-1/8"
36	1	S3800622ZZZ	RACCORDO GOMITO GIR. 31990410
37	1	S3801654ZZZ	RACCORDO DIR. FEMM. CIL. 31140410
38	4	SCB0000439	PIASTRA DI BLOCACCGIO EV-40 DP 'FESTO'
39	4	SCB0000415	RACCORDO QSM-M3-4-I 'FESTO'
40	4	SCB0000438	MODULO DI BLOCCAGGIO EV-40-5 'FESTO'
41	4	S3802289ZZZ	RACCORDO GOMITO 31990813
42	2	S3800660A	RACCORDO GOMITO GIR. 31990610
43	2	SCB0000413	CILINDRO DNCKE-40-450-PPV-A 'FESTO'
44	2	S380606700A	FLANGIA OSCILL. SNCB-40 AS24-560
45	2	S380660A	RACCORDO GOMITO GIR. 31990610
46	1	SCB0000447	UNITA' LINEARE DFM-40-B-P-A-KF FESTO
47	2	SCB0000463	REGOLATORE DI PORTATA GRLA-1/4-QS-8D
48	1	S380606700A	FLANGIA OSCILL. SNCB-40 AS24 560
49	1	S3801792ZZZ	CILINDRO A NORME DNCB-40-100-PPV-A
50	2	S3802289ZZZ	RACCORDO GOMITO 31990813
51	1	S380606600A	CILINDRO DNC-40-170-PPV-A AS24-560
52	1	S380606700A	FLANGIA OSCILL. SNCB-40 AS24-560
53	2	SCB0000418	CILINDRO COMPATTO ADNP-50-15-A-P-A-QS-6
54	2	S380630300A	FLANGIA OSCILLANTE SNCB-50 SM446 FESTO
55	2	SCB0000464	RAGOLATORE DI PORTATA GRLA-1/8-QS-6-D
56	1	S3801795ZZZ	CILINDRO DSNU-25-60-PPV-A
57	1	S380611400A	FINECORSA SME-8M-DS-24V-K-0,3-M8D
58	1	S3804397ZZZ	RACCORDO DIRITTO 31010419 F144
59	1	S3800739ZZZ	RACCORDO GOMITO GIR. 31990419
60	1	SCB0000419	KIT DI FISSAGGIO SMBR-8-16 'FESTO'
61	1	S3802292ZZZ	CILINDRO DSNU 16-50-PPV-A SM44
62	2	S3802289ZZZ	RACCORDO GOMITO 31990813
63	1	S380606700A	FLANGIA OSCILLANTE SNCB-40 AS24-560
64	1	SCB0000443	CILINDRO A NORME DNCB-40-200-PPV-A



Pos.	Q.tà	Codice	Descrizione
14	2	SCB0000485	CILINDRO PER COLONNE ASSEMBLATO
15	2	S3803510ZZZ	RACCORDO TE PARI 31040800 800rks/3M
16	2	S3804221ZZZ	SCARICO RAPIDO AQ340F-06-00 XL33
17	1	S3800713ZZZ	RACCORDO T INTERM. 31040600
18	4	SCB0000474	MODULO DI BLOCCAGGIO ASSEMBLATO
19	2	S3801683ZZZ	RACCORDO Y FEMMINA LEGRIS 31400600
20	2	S3800743ZZZ	RIDUZIONE A CODA 31660406
21	2	S3800713ZZZ	RACCORDO T INTERM. 31040600
22	1	SCB0000482	CILINDRO D40-100 ASSEMBLATO
23	1	SCB0000479	CILINDRO D25-60 ASSEMBLATO
24	1	S471123000A	SCARICO RAPIDO ASS. 800rf/3M MOD. 39800
25	1	SCB0000475	CILINDRO D16-50 ASSEMBLATO
26	2	SCB0000476	CILINDRO BARRIERA ASSEMBLATO
27	1	SCB0000480	CILINDROD40-200 ASSEMBLATO
28	2	SCB0000483	CILINDRO PER SOLLEVATORE ASSEMBLATO
29	1	SCB0000481	CILINDRO D40-170 ASSEMBLATO
30	8	S3804594ZZZ	RACCORDO GOMITO COMPATTO A CODA LISCIA 31820
31	10	S3803852ZZZ	RACCORDO GOMITO 31820600
32	2	S3800743ZZZ	RIDUZIONE A CODA 31660406
33	8	S3802781ZZZ	RACCORDO PASSALAMIERA 31390800 700r/3M
34	10	S3802078ZZZ	PASSALAMIERA A SQUADRA 31390600 800RF
35	1	S3800240ZZZ	VALVOLA SCARICO RAPIDO SEU-1/8"
36	1	S3800622ZZZ	RACCORDO GOMITO GIR. 31990410
37	1	S3801654ZZZ	RACCORDO DIR. FEMM. CIL. 31140410
38	4	SCB0000439	PIASTRA DI BLOCACCGIO EV-40 DP 'FESTO'
39	4	SCB0000415	RACCORDO QSM-M3-4-I 'FESTO'
40	4	SCB0000438	MODULO DI BLOCCAGGIO EV-40-5 'FESTO'
41	4	S3802289ZZZ	RACCORDO GOMITO 31990813
42	2	S3800660A	RACCORDO GOMITO GIR. 31990610
43	2	SCB0000413	CILINDRO DNCKE-40-450-PPV-A 'FESTO'
44	2	S380606700A	FLANGIA OSCILL. SNCB-40 AS24-560
45	2	S380660A	RACCORDO GOMITO GIR. 31990610
46	1	SCB0000447	UNITA' LINEARE DFM-40-B-P-A-KF FESTO
47	2	SCB0000463	REGOLATORE DI PORTATA GRLA-1/4-QS-8D
48	1	S380606700A	FLANGIA OSCILL. SNCB-40 AS24 560
49	1	S3801792ZZZ	CILINDRO A NORME DNCB-40-100-PPV-A
50	2	S3802289ZZZ	RACCORDO GOMITO 31990813
51	1	S380606600A	CILINDRO DNC-40-170-PPV-A AS24-560
52	1	S380606700A	FLANGIA OSCILL. SNCB-40 AS24-560
53	2	SCB0000418	CILINDRO COMPATTO ADNP-50-15-A-P-A-QS-6
54	2	S380630300A	FLANGIA OSCILLANTE SNCB-50 SM446 FESTO
55	2	SCB0000464	RAGOLATORE DI PORTATA GRLA-1/8-QS-6-D
56	1	S3801795ZZZ	CILINDRO DSNU-25-60-PPV-A
57	1	S380611400A	FINECORSIA SME-8M-DS-24V-K-0,3-M8D
58	1	S3804397ZZZ	RACCORDO DIRITTO 31010419 F144
59	1	S3800739ZZZ	RACCORDO GOMITO GIR. 31990419
60	1	SCB0000419	KIT DI FISSAGGIO SMBR-8-16 'FESTO'
61	1	S3802292ZZZ	CILINDRO DSNU 16-50-PPV-A SM44
62	2	S3802289ZZZ	RACCORDO GOMITO 31990813
63	1	S380606700A	FLANGIA OSCILLANTE SNCB-40 AS24-560
64	1	SCB0000443	CILINDRO A NORME DNCB-40-200-PPV-A

