

# SIAT

■ M. J. MAILLIS GROUP



## SM44 HS

NASTRATRICE AUTOMATICA

*AUTOMATIC CASE SEALING MACHINE*

**MACHINE ENRUBANNEUSE AUTOMATIQUE**

*AUTOMATISCHE KARTONVERSCHLIESSMASCHINE*

PRECINTADORA AUTOMATICA

PARTI DI RICAMBIO  
SPARE PARTS LIST  
**PIECES DETACHEES**  
ERSTAZTEILLISTE  
RECAMBIOS

**SIAT s.p.A.** - Via Puecher, 22 - 22078 TURATE (CO) ITALY - P.O. BOX 1  
Tel. 02-964951 - Telefax 02-9689727  
<http://www.siat.com> - E-Mail: [siat@siat.com](mailto:siat@siat.com)

Figure  
Figura

Figure description  
Descrizione figura

Product  
Prodotto

Product description  
Descrizione Prodotto

**15389 Gruppo bancale**

**SM44-HS**

**Nastratrice**

Posizione	Unità mis.	Codice SIAT	Definizione
1	PZ	S4510005647A	Bancale c/inserti
2	PZ	S4304737ZZZ	Gamba con piedino SA2 SR4
3	PZ	S4304788ZZZ	Gamba con piedino AS80
4	PZ	S350259895A	Gamba scorrevole estrusa SA2 SR4
5	PZ	S300098295A	Righella millim. Per gamba h=440 SA2-SR4
6	PZ	S310149805Z	Piedino serie 2000 nero
7	PZ	S350261500A	Gamba scorrevole L=600 AS80
8	PZ	S300105196A	Etichetta righella millimetrata H=600
9	PZ	S320589893A	Staffa per gambe e traverse
10	PZ	S320567193A	Piastrina fiss. gamba
11	PZ	S340058493Z	Vite TCEI M8X16 zincata
12	PZ	S340012393Z	Rondella piana per vite M8 zincata
13	PZ	S4510005047A	Profilo fissaggio chiusura c/inserti
14	PZ	S340031893Z	Vite TCEI M5X12 zincata
15	PZ	S3210018747A	Carter ant. canalina inf. bancale
16	PZ	S3210018647A	Carter sx canalina inf. bancale
17	PZ	S3210018547A	Carter dx canalina inf. bancale
18	PZ	S3210025547A	Carter corto canalina inf. bancale
19	PZ	S340072093Z	Vite testa mezza tonda M5X12 croce zincata
20	PZ	S4510004947A	Canalina inf. bancale c/inserti
21	PZ	S4510003247A	Carter inferiore bancale c/inserti
22	PZ	S340057793Z	Vite TCEI M6X16 zincata
23	PZ	S340017593Z	Rondella piana per vite M6 zincata
24	PZ	S3210009547A	Piastrina carter inf. bancale
25	PZ	S320804247A	Staffa per passalamiera SM44
26	PZ	S340003393Z	Rondella tripla per vite M6 zincata
27	PZ	S3210012747A	Profilo fissaggio carter su bancale
28	PZ	S4510004847A	Canalina c/inserti
29	PZ	S3210014947A	Coperchio canalina
30	PZ	S340011293Z	Vite TCEI M5X16 zincata
31	PZ	S340006193Z	Rondella piana per vite M5 zincata
32	PZ	S4510005947A	Squadretta fissaggio canalina c/inserti
33	PZ	S4510006447A	Canalina passaggio cavi bancale c/ins.
34	PZ	S3210010247A	Coperchio canalina bancale
35	PZ	S3310004700A	Blocchetto supporto traversa
36	PZ	S340012293Z	Vite TCEI M8X20 zincata
37	PZ	S340220592Z	Ranella di safety "S" (Schnorr) /8 F144
38	PZ	S3210010598A	Profilo appoggio motorizzazione
39	PZ	S3401501ZZZ	Ruota /80 Polidernyl
40	PZ	S320245593Z	Distanziale per ruote SM481
41	PZ	S320724493A	Attacco ruota AS77
42	PZ	S340006293Z	Rondella piana per vite M12 zincata
43	PZ	S340073593Z	Dado M12 autobloccante
44	PZ	S340041592Z	Grano EIPP M8X8 brunito
45	PZ	S780433700B	Set ruote /80

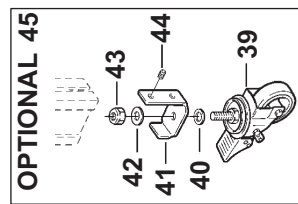
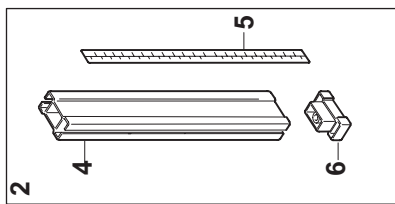
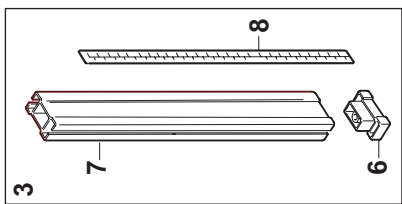
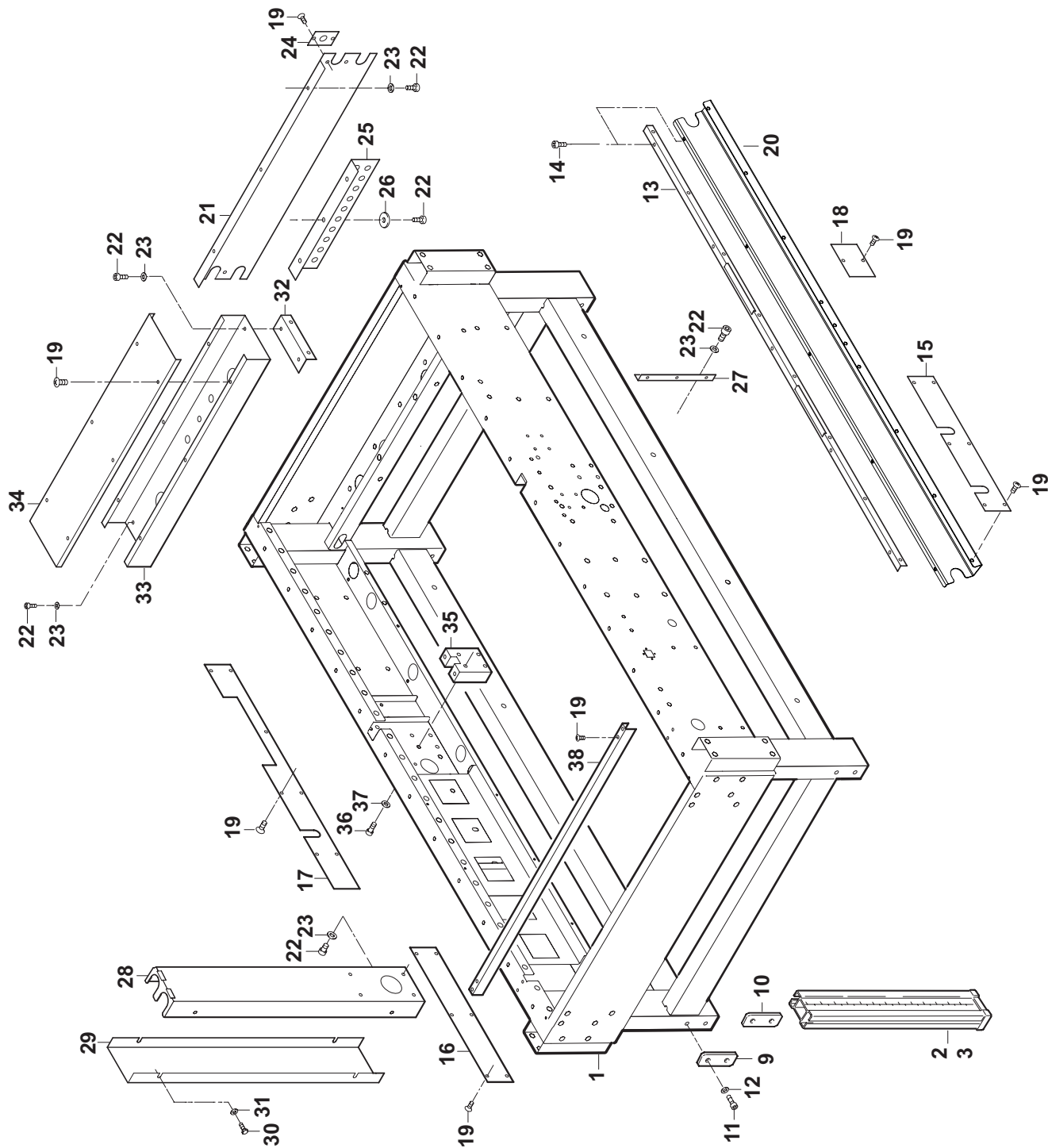


Figure  
Figura

Figure description  
Descrizione figura

Product  
Prodotto

Product description  
Descrizione Prodotto

**15390**

**Traversa motorizzazioni**

**SM44-HS**

**Nastratrice**

Posizione	Unità mis.	Codice SIAT	Definizione
1	PZ	S4510003147A	Traversa guida motorizzazioni c/inserti
2	PZ	S4710003200A	Pignone 3/8" Z35 c/cuscinetto
3	PZ	S3310004292A	Pignone Z=35 p=3/8"
4	PZ	S3400156A	Cuscinetto 6005-2RS1 SKF
5	PZ	S340019192Z	Anello arresto per foro 47
6	PZ	S330491693Z	Rondella /6,5/30X5
7	PZ	S340002693Z	Vite TE M6X16 zincata
8	PZ	SCA0000775	Rotaia guida lineare mod. HRS30-760LG
9	PZ	S340004793Z	Vite TCEI M8X30 zincata
10	PZ	S340028393Z	Dado autobloccante M8 baso zincato
11	PZ	S340012393Z	Rondella piana per vite M8 zincata
12	PZ	SCA0000776	Pattino guida lineare mod. HRS30LASSG
13	PZ	S3310004993A	Blocchetto inf. supporto motorizzazioni
14	PZ	SBC0015307T	Blocchetto vert. supp. motorizz. SM44
15	PZ	S340020693Z	Vite TCEI M10X20 zincata
16	PZ	S4410002147A	Piastra laterale guida mot. c/perno
17	PZ	S340017593Z	Rondella piana per vite M6 zincata
18	PZ	S3310004593A	Forcella sinistrorsa
19	PZ	S3310004493A	Forcella destrorsa
20	PZ	S3310004393A	Giunto catena
21	PZ	S330560293Z	Vite tendicatena dx/sx SM4/F-104
22	PZ	S340004593Z	Vite TE M5X20 zincata
23	PZ	S340025993Z	Dado autobloccante M5 zincato
24	PZ	S340006193Z	Rondella piana per vite M5 zincata
25	PZ	S3400278ZZZ	Maglia di giunzione P=9,525
26	PZ	SCA0000362	Spezzone catena aperto P=3/8" L=57passi
27	PZ	S340058493Z	Vite TCEI M8X16 zincata
28	PZ	SCB0000445	Flangia oscillante SNCL-40 "Festo"
29	PZ	S3210009747A	Piastra fissaggio cilindro
30	PZ	S340026793Z	Vite TE M6X30 zincata
31	PZ	S340211493Z	Dado autobloccante M6 zincato
32	PZ	S3802289ZZZ	Raccordo gomito 31990813
33	PZ	S340101693Z	Testa snodo M12X1,25 zincata
34	PZ	S3110000900A	Tampone cilindro motorizzazione
35	PZ	S320145093Z	Rondella speciale /12/45,5X4
36	PZ	S340003393Z	Rondella tripla per vite M6 zincata
37	PZ	S340002193Z	Vite TE M6X12 zincata
38	PZ	S380611400A	Finecorsa SME-8M-DS-24V-K-0,3-M8D

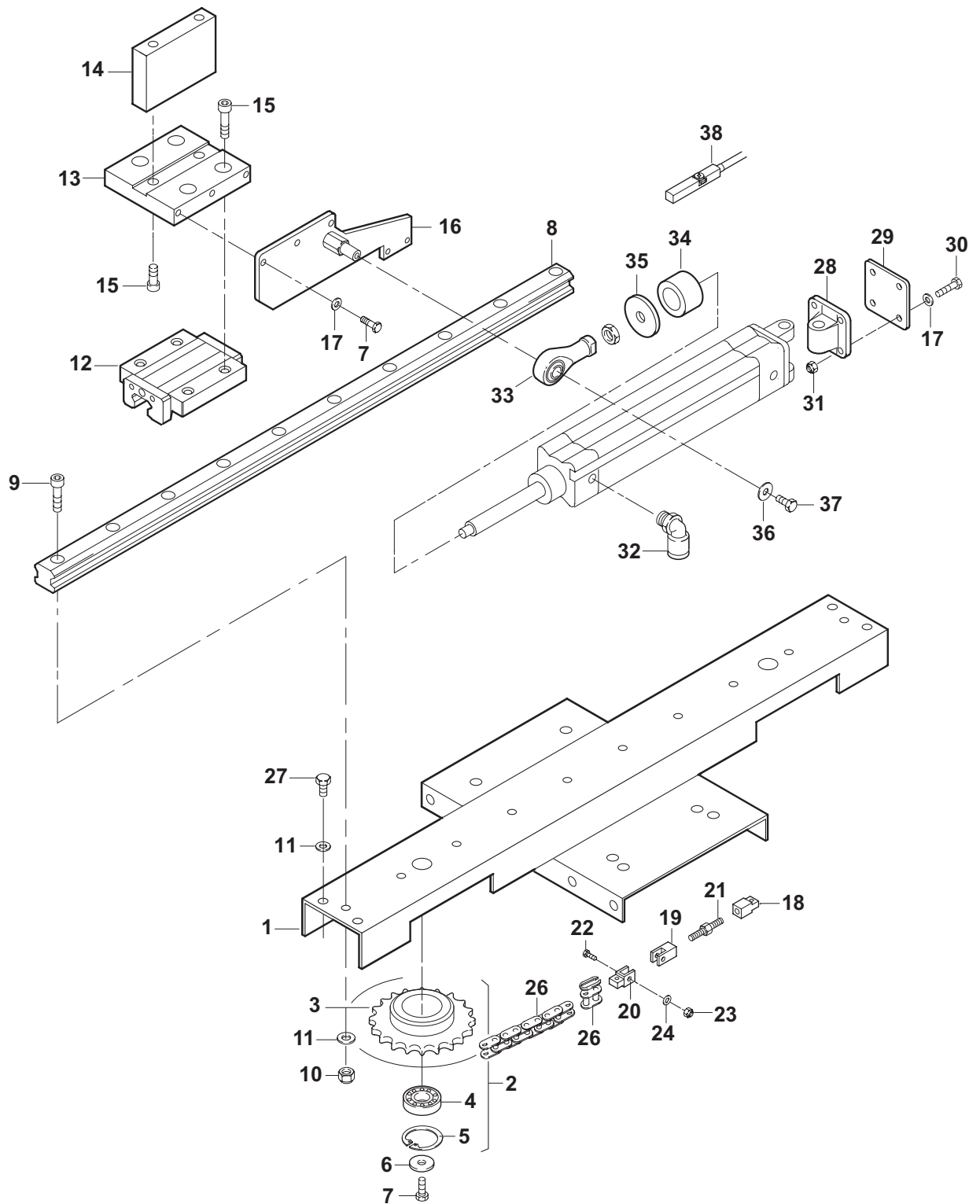


Figure  
Figura

Figure description  
Descrizione figura

Product  
Prodotto

Product description  
Descrizione Prodotto

**15391**

**Pressatori laterali**

**SM44-HS**

**Nastratrice**

Posizione	Unità mis.	Codice SIAT	Definizione
1	PZ	S3210014247A	Piastra inf. dx pressatori laterali
2	PZ	S3210014300A	Piastra inf. sx pressatori laterali
3	PZ	S3210014547A	Piastra sup. pressatori laterali
4	PZ	S3310004147A	Blocchetto unione piastre
5	PZ	S340005393Z	Vite TSVEI M6X16 zincata
6	PZ	S340040393Z	Vite TSVEI M5X16 zincata
7	PZ	S340002393Z	Dado M5 zincato
8	PZ	S340006193Z	Rondella piana per vite M5 zincata
9	PZ	SCB0000415	Raccordo QSM-M3-4-I "Festo"
10	PZ	S310175300A	Pressatore laterale SM8-P
11	PZ	S350207593Z	Perno per rulli pressatori 700A
12	PZ	S330535393Z	Rondella /8,5X25X4
13	PZ	S340028093Z	Vite TE M8X20 zincata
14	PZ	S340065593Z	Rondella tripla per vite M8 zincata
15	PZ	S3801683ZZZ	Raccordo Y LEGRIS31400600
16	PZ	S340507793A	Vite TBEI M8X20 zincata
17	PZ	S4310000100A	Biella c/cuscinetto e ammortizz.
18	PZ	S4410002747A	Biella
19	PZ	SCA0000861	Passacavo in gomma serie "EZ" 15089
20	PZ	G15320201ZZ	Manicotto a sfere 0670-220-40
21	PZ	S3310005193A	Bussola per ammortizzatore
22	PZ	S340017293Z	Vite TSVEI M8X30 zincata
23	PZ	S340028393Z	Dado autobloccante M8 basso zincato
24	PZ	SBC0016029	Asta guida pressatori SM44-HS
25	PZ	SCA0000769	Pattino per guida lineare MOD.HRS25ASSG
26	PZ	S4210000000A	Piastra di bloccaggio c/tampone

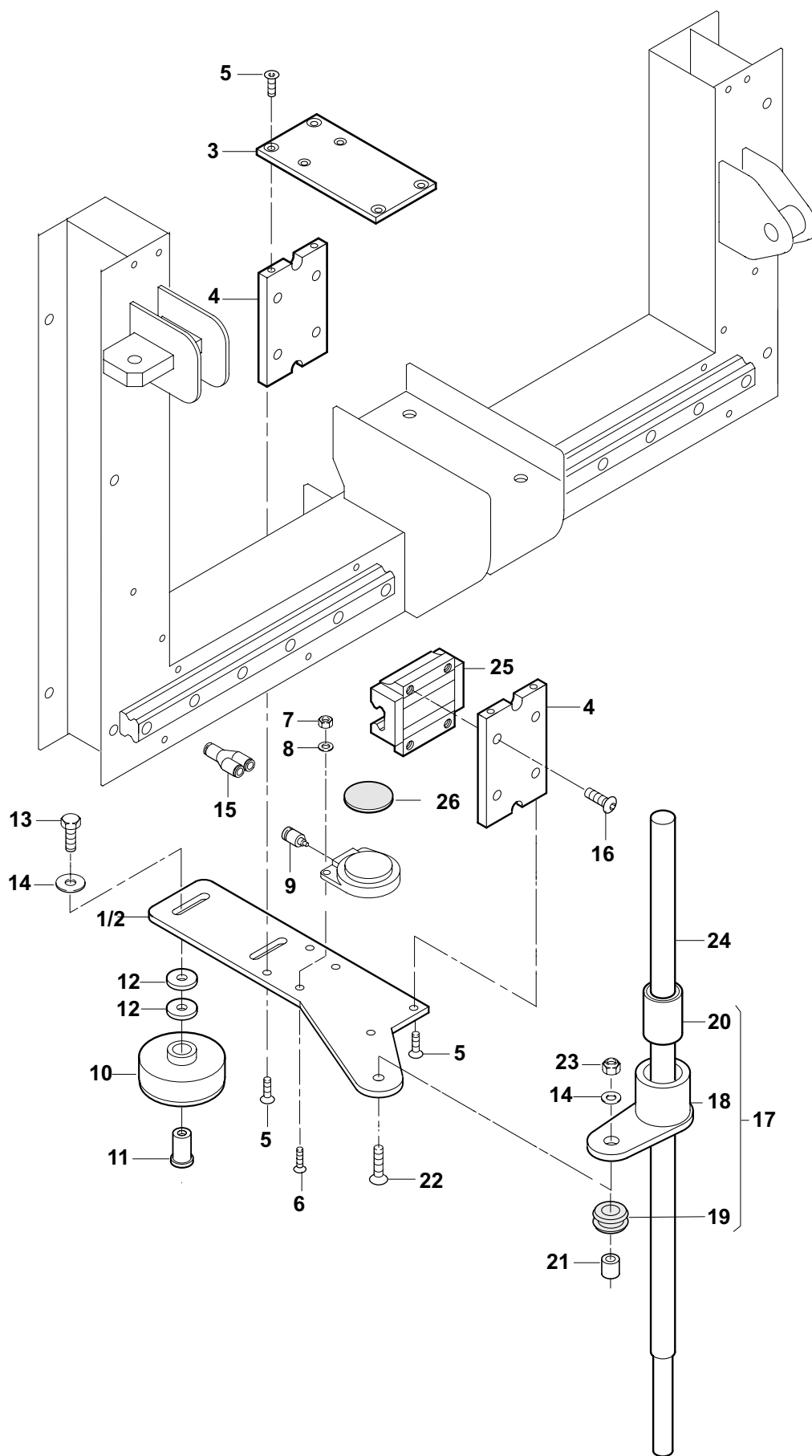


Figure  
FiguraFigure description  
Descrizione figuraProduct  
ProdottoProduct description  
Descrizione Prodotto**15392****Chiudifalda posteriore****SM44-HS****Nastratrice**

Posizione	Unità mis.	Codice SIAT	Definizione
1	PZ	SBA0010104V	Supporto chiudifalde sup. ass. SM44-HS
2	PZ	SBA0010105V	Braccio chiudifalde ass. SM44HS
3	PZ	S4304333ZZZ	Flagia con dadi e cuscinetti
4	PZ	SBC0017120T	Perno braccio chiudifalde sup. SM44HS
5	PZ	S471229100A	Chiudifalda post. ass. 800rf/3M
6	PZ	S440750893A	Chiudifalda ass. 800rf/3M zincato
7	PZ	S331071092Z	Perno attacco chiudufalda
8	PZ	S3400193ZZZ	Cuscinetto 6000 2RS
9	PZ	S331140793Z	Distanziale per cuscinetto SM11/XL33
10	PZ	S330634493A	Perno /12X51 SM11 zincato
11	PZ	S340101693Z	Testa a snodo M12X1,25 zincata
12	PZ	SBC0000845T	Distanziale su braccio chiudifalde
13	PZ	S310225800A	Distanziale per cilindro
14	PZ	S330634293Z	Perno forato /5,25/8X51 zincato
15	PZ	S332304493A	perno per chiudifalfe post. zincato
16	PZ	SBC0000843T	Distanziale chiudifalda posteriore
17	PZ	S340224593Z	Vite TCEI M5X65 zincata
18	PZ	S340028093Z	Vite TE M8X20 zincata
19	PZ	S340012393Z	Rondella piana per vite M8 zincata
20	PZ	S330787693Z	Vite TE M6X16 spec.
21	PZ	S340000693Z	Rondella dentellata per vite M6
22	PZ	S330535693Z	Vite TE M6X12 spec.
23	PZ	S340002193Z	Vite TE M6X12 zincata
24	PZ	S340017593Z	Rondella piana per vite M6 zincata
25	PZ	S340101093Z	Testa a snodo M10X1,25 zincata
26	PZ	S3210014447A	Squadretta per molla a bandella
27	PZ	S320157784B	Prolunga chiudifalda post. SM44
28	PZ	S340072093Z	Vite testa mezza tonda M5X12 croce zincata
29	PZ	SBA0010149	Carter post. c/ins. supp. chiudif. SM44
30	PZ	S470947400A	Chiudifalde laterale regolab. ass. SM/XL
31	PZ	S330943093D	Chiudifalde laterali
32	PZ	S331620993B	Fiss. chiudifalde laterali
33	PZ	S331621017B	Piastrina per chiudif. laterale SM11
34	PZ	S340004793Z	Vite TCEI M8X30 zincata
35	PZ	S340005193Z	Vite TCEI M6X12 zincata
36	PZ	S340003393Z	Rondella tripla per vite M6 zincata
37	PZ	S340022592Z	Grano EIPP M6X20 brunito
38	PZ	S460197903Z	Pomolo completo
39	PZ	S340299793Z	Vite TCEI M8X100 zincata 120af
40	PZ	S340028393Z	Dado autobloccante M8 basso zincato
41	PZ	S340048693Z	Vite TCEI M8X25 zincata
42	PZ	S340006392Z	Rondella elastica diam. 8
43	PZ	SCC0001412	Raccordo dritto PA6 NW23 M32-B
44	PZ	SCC0001413	Controdado PA M32 P68032
45	PZ	S340057793Z	Vite TCEI M6X16 zincata
46	PZ	SBC0017124V	Carter superiore chiudifalde SM44HS
47	PZ	S330635193Z	Perno /12X100 SM11 zincato
48	PZ	S340006293Z	Rondella piana per vite M12 zincata
49	PZ	S340094592Z	Anello di sicurezza 8 DIN 6799



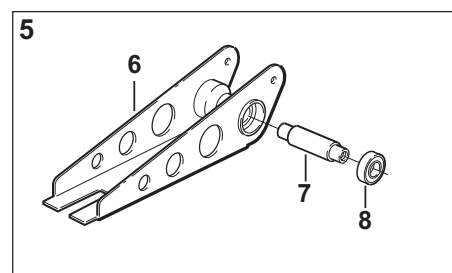
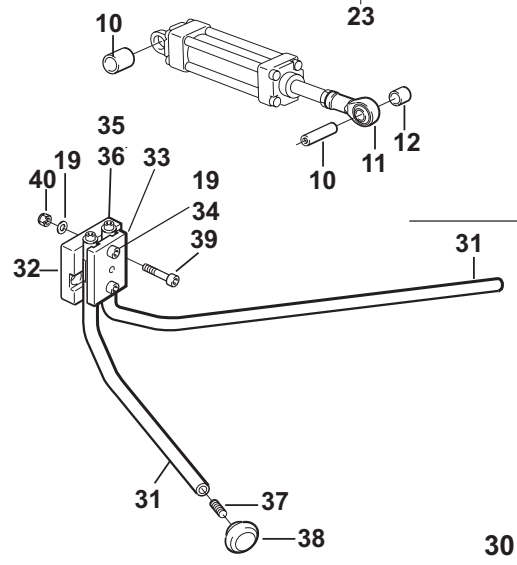
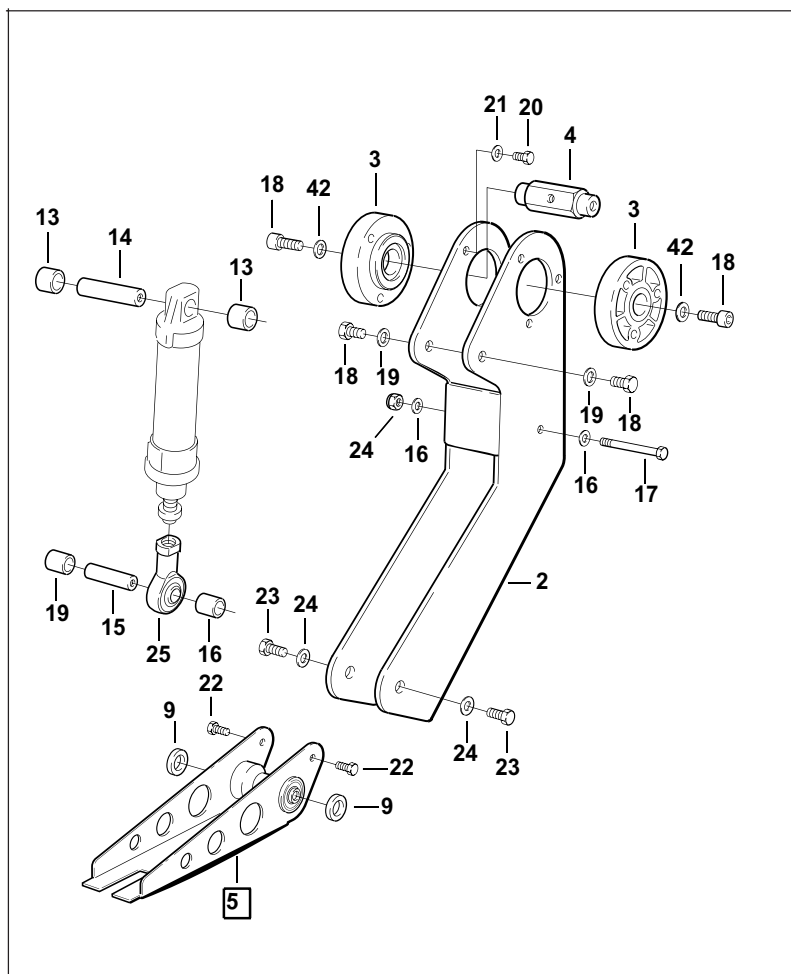
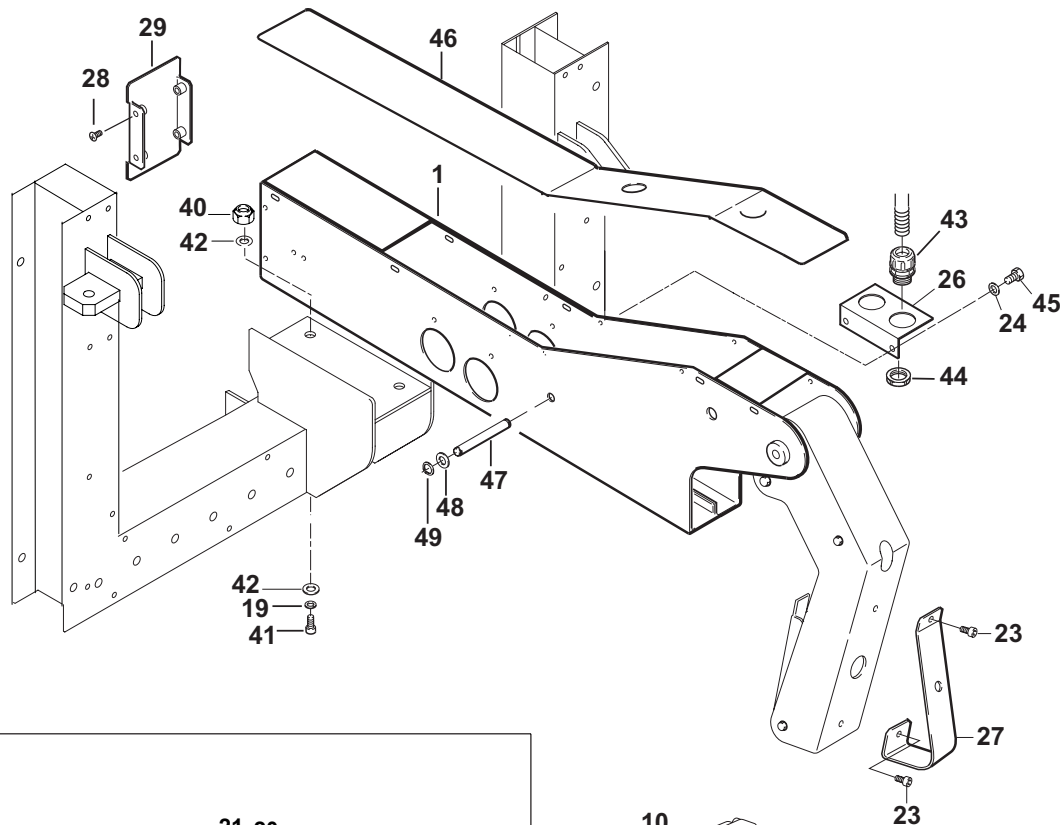


Figure  
FiguraFigure description  
Descrizione figuraProduct  
ProdottoProduct description  
Descrizione Prodotto**15393****Gruppo protezioni****SM44-HS****Nastratrice**

Posizione	Unità mis.	Codice SIAT	Definizione
1	PZ	SBA0006397	Montante in tubolare c/ins. SM11S
2	PZ	S4710002800A	Sportello protezione L=430 assemblato
2A	PZ	S4510006217A	Sportello protezione L=430 c/inserti
3	PZ	S3110002100A	Pannello per protezione 1010x220
4	PZ	S3410001300A	Profilo in gomma EPDM tipo B.325
5	PZ	S4710002900A	Sportello protezione L=700 assemblato
5A	PZ	S4510006117A	Sportello protezione L=700 c/inserti
6	PZ	S3110001900A	Pannello per protezione 1010x450
7	PZ	S3410001300A	Profilo in gomma EPDM tipo B.325
8	PZ	S4710003000A	Pannello fisso L=700 assemblato
8A	PZ	S4510006317A	Pannello fisso L=700 c/inserti
9	PZ	S3110002000A	Pannello per protezione 1010x390
10	PZ	S3410001300A	Profilo in gomma EPDM tipo B.325
11	PZ	S4710003100A	Pannello fisso L=1100 assemblato
11A	PZ	S4510006017A	Pannello fisso entrata L=1100 c/inserti
12	PZ	S3110001800A	Pannello per protezione 1010x850
13	PZ	S3410001300A	Profilo in gomma EPDM tipo B.325
14	PZ	S340398000A	Cern. -ELESA- CFA.65 CH-6 COD.422232 SM
15	PZ	S3801095ZZZ	Maniglia M443/110
16	PZ	S340003393Z	Rondella tripla per vite M6 zincata
17	PZ	S340057793Z	Vite TCEI M6X16 zincata
18	PZ	SBC0000724V	Staffa fissaggio protezione
19	PZ	SBC0015314V	Traversino unione protezioni SM44-HS
20	PZ	S450480817Z	Supporto int. con insertiHM11-T
21	PZ	S320580617A	Piastrina di chiusura HM11-T
22	PZ	S340072093Z	Vite testa mezza tonda M5X12 croce zincata
23	PZ	S340002393Z	Dado M5 zincato
24	PZ	S340006193Z	Rondella piana per vite M5 zincata
25	PZ	S3210011547A	Squadretta fissaggio blocco a scatto
26	PZ	S3210011347A	Squadretta fissaggio sportello
27	PZ	S3210011247A	Squadretta interruttore di sic.
28	PZ	S340031893Z	Vite TCEI M5X12 zincata
29	PZ	S3401707ZZZ	Aggancio per blocco a scatto T330
30	PZ	S3401601ZZZ	Blocco a scatto spec. F144
31	PZ	S340051693Z	Vite TSVEI M5X12 zincata
32	PZ	S340025993Z	Dado autobloccante M5 zincato
33	PZ	S471168900A	Pulsante emergenza ass. SM/XL
34	PZ	S3805196ZZZ	Scatola gialla 3SB3801-0AC
35	PZ	S3805197ZZZ	Contatto NC 3SB3420-0C
36	PZ	S3805198ZZZ	Pulsante emergenza 3SB3000-1HA20
37	PZ	S3802139ZZZ	Bocchettone skintop ST11
38	PZ	S3802144ZZZ	Controdado GMP13,5
39	PZ	S340012293Z	Vite TCEI M8X20 zincata
40	PZ	SBA0008263	Protezione L=290 ass. AS24-HS
40A	PZ		
41	PZ	SBC0013651	Pannello per protez. 140x1010 SM44-HS
42	PZ	S3410001300A	Profilo in gomma EPDM tipo B.325
43	PZ	SBA0009404	Sportello 560X1160 assemblato
43A	PZ	SBA0009401	Sportello 560X1160 con inserti
44	PZ	SBC0015954	Pannello x protezione 960x290
45	PZ	S3410001300A	Profilo in gomma EPDM tipo B.325
46	PZ	SBC0007078V	Cerniera fissa

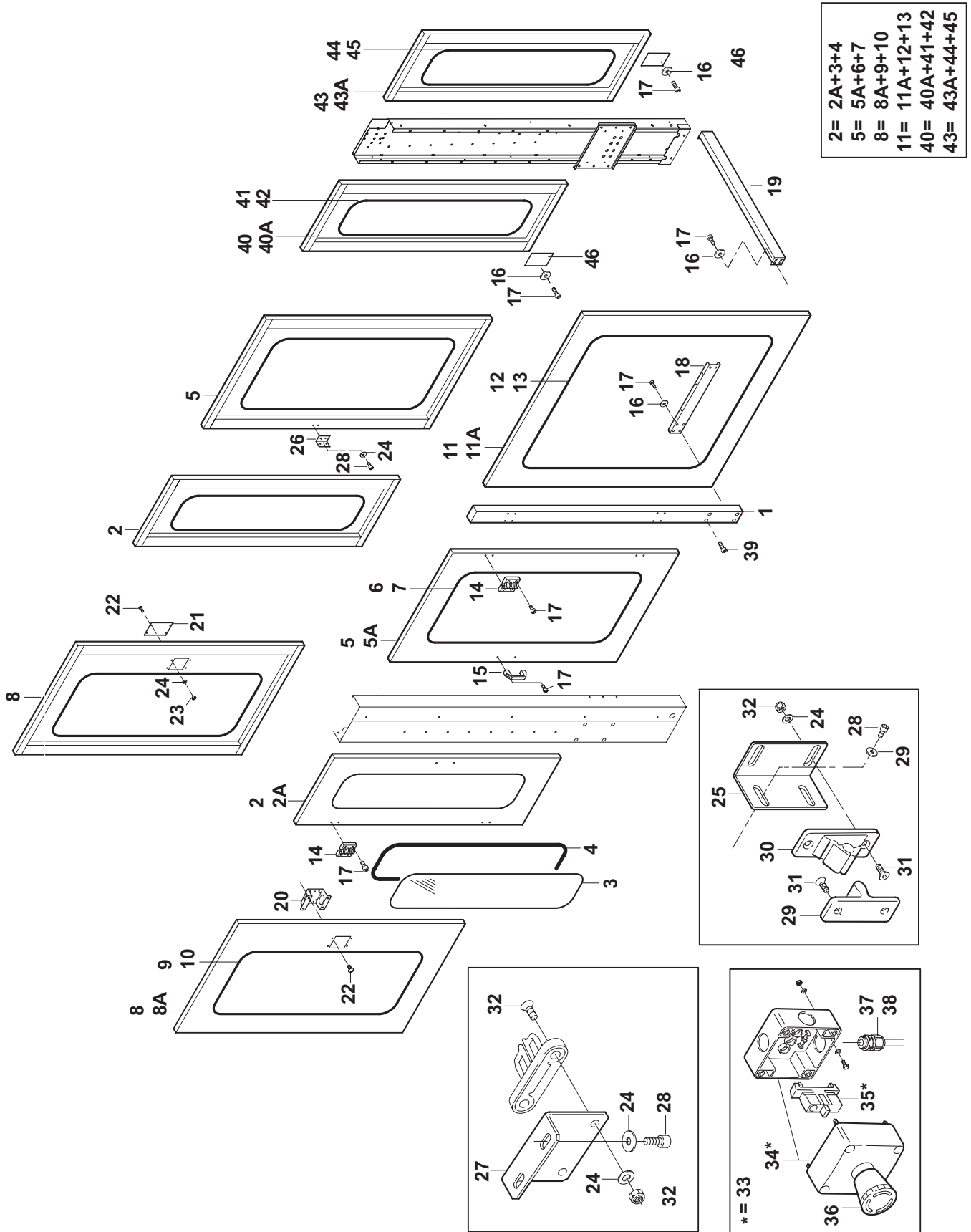


Figure  
Figura

Figure description  
Descrizione figura

Product  
Prodotto

Product description  
Descrizione Prodotto

**15394 Gruppo porta unità sup.**

**SM44-HS**

**Nastratrice**

Posizione	Unità mis.	Codice SIAT	Definizione
1	PZ	SBC0014865V	Spalla porta unita AS24-HS
2	PZ	SBC0014872	Scivolo destro AS24-HS
3	PZ	SBC0014871	Scivolo sinistro AS24-HS
4	PZ	SBC0014869V	Carter spalla porta unita AS24-HS
5	PZ	S330892993Z	Distanziale 10X10X150
6	PZ	S332586695A	Bloc. destro fissaggio K13 TOP - 120af-3M
7	PZ	S332586795A	Bloc. sx fissaggio K13 TOP - 120af-3M
8	PZ	S340037193Z	Vite TE M5X12 zincata
9	PZ	S340006193Z	Rondella piana per vite M5 zincata
10	PZ	S340017593Z	Rondella piana per vite M6 zincata
11	PZ	S340002693Z	Vite TE M6X16 zincata
12	PZ	S340005793Z	Vite TE M6X20 zincata
13	PZ	S3403407ZZZ	Manopola zigrinata B.193/20 P-M6X25
14	PZ	S340211493Z	Dado autobloccante M6 zincato



Figure Figure description  
Figura Descrizione figura

Product Product description  
Prodotto Descrizione Prodotto

**15395 Gruppo porta unità inf.**

**SM44-HS**

**Nastratrice**

Posizione	Unità mis.	Codice SIAT	Definizione
1	PZ	S4510005747A	Spalla dx porta unità inf. c/inserti
2	PZ	S4510005847A	Spalla sx porta unità inf. c/inserti
3	PZ	S330628493Z	Distanziale 12X12X140 SM11 zincato
4	PZ	S340002193Z	Vite TE M6X12 zincata
5	PZ	S340017593Z	Rondella piana per vite M6 zincata
6	PZ	S340058493Z	Vite TCEI M8X16 zincata
7	PZ	S340012393Z	Rondella piana per vite M8 zincata

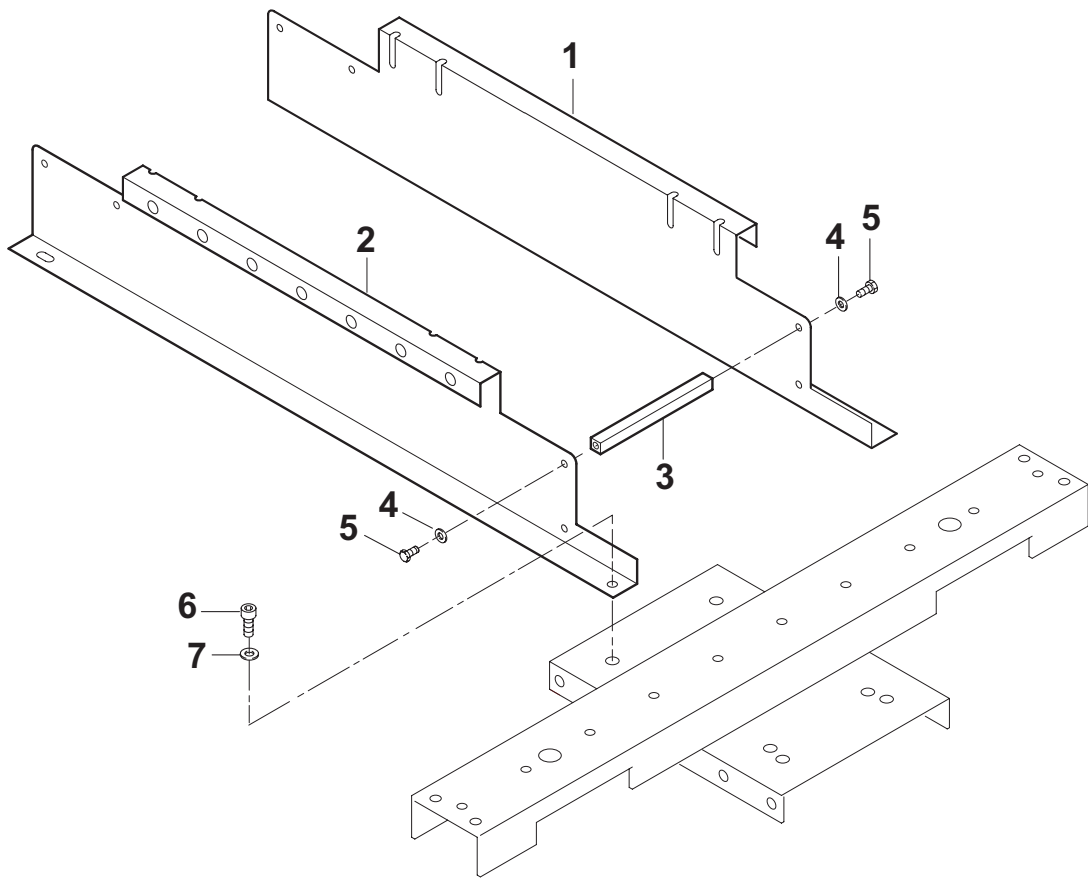


Figure  
FiguraFigure description  
Descrizione figuraProduct  
ProdottoProduct description  
Descrizione Prodotto**15396****Gruppo motorizzazioni****SM44-HS****Nastratrice**

Posizione	Unità mis.	Codice SIAT	Definizione
1	PZ	SBA0009045	Motorizz. dx 220/240-380/415V 50HZ SM44
2	PZ	S4510005247A	Guida sup. dx motorizz. c/inserti
3	PZ	S4510005447A	Guida inf. dx motorizz. c/inserti
4	PZ	S330596093Z	Distanziale es.10X81 SM11 zincato
5	PZ	S340002193Z	Vite TE M6X12 zincata
6	PZ	S340017593Z	Rondella piana per vite M6 zincata
7	PZ		
8	PZ	SBA0001152	Puleggia motrice post. ass.
9	PZ	SBA0001154	Puleggia motrice ass. c/anelli
10	PZ		
11	PZ	S4603370ZZZ	Flangia compl. Di cuscinetto e dadi SM11
12	PZ	S3400281ZZZ	Linguetta 5X5X12
13	PZ	S340051693Z	Vite TSVEI M5X12 zincata
14	PZ	S330595193Z	Rondella 5,5X/20X4
15	PZ	SBA0001151	Puleggia motrice dentata ass.
16	PZ	S460425600A	Puleggia PD30-L075F assemblata F144
17	PZ	S470405100A	Galoppino ass. SM11 12AF XL
18	PZ	S330906792Z	Galoppino tendicinghia
19	PZ	S330906892Z	Perno per galoppino
20	PZ	S3400017ZZZ	Cuscinetto 6004 2RS NTN SKF
21	PZ	S340006892Z	Anello arresto per albero 20 brunito
22	PZ	S340044592Z	Anello arresto per foro 42 brunito
23	PZ	S340028393Z	Dado autobloccante M8 basso zincato
24	PZ	S340065593Z	Rondella tripla per vite M8 zincata
25	PZ	S470405200A	Puleggia doppia ass. SM11-48
26	PZ	S4503371ZZZ	Puleggia di rinvio SM11
27	PZ	S3400193ZZZ	Cuscinetto 6000 2RS
28	PZ	S3400095A	Cuscinetto 6203 2RS
29	PZ	S330596292Z	Perno per puleggia rinvio
30	PZ	S340018792Z	Anello arresto 10 DIN 471 brunito
31	PZ	S340002693Z	Vite TE M6X16 zincata
32	PZ	S340003393Z	Rondella tripla per vite M6 zincata
33	PZ	S3402679ZZZ	Cinghia dentata 240L075
34	PZ	S3401009ZZZ	Cinghia trascinamento SM11 75X2956 +-3,5
35	PZ	S470405300A	Puleggia folle ass. SM11-48
36	PZ	S4601730ZZZ	Puleggia folle comp.
37	PZ	S330596492B	Perno puleggia folle brunito SM
38	PZ	S340010492Z	Anello arresto per albero /25 brunito
39	PZ	S320428047Z	Piastra tendicin. motorizz. SM
40	PZ	S340059693Z	Vite TE M10X25 zincata
41	PZ	S340107693Z	Rondella tripla per vite M10 zincata
42	PZ	S3311650ZZZ	Blocchetto per motorizz. F144
43	PZ	S340016093Z	Vite TCEI M6X20 zincata
44	PZ	S331163893Z	Vite spec. Per tensionamento F144
45	PZ	S3101491ZZZ	Distanziale per motori SM/XL/3M
46	PZ	S340005593Z	Vite TSVEI M5X20 zincata
47	PZ	S350050693Z	Rondella fissaggio motori





Figure  
FiguraFigure description  
Descrizione figuraProduct  
ProdottoProduct description  
Descrizione Prodotto**15396****Gruppo motorizzazioni****SM44-HS****Nastratrice**

48	PZ	S330962392Z	(C) Puleggia dentata 20XL050 brunita
49	PZ	S340038892Z	Grano EIPP M5X6 brunita
50	PZ	S3401593ZZZ	Cinghia dentata 160XL050
51	PZ	S4510004340A	Carter motorizz. dx c/inserti
52	PZ	S321628440A	Protezione pos. motorizzazioni SM11-S
53	PZ	S340037193Z	Vite TE M5X12 zincata
54	PZ	S340006193Z	Rondella piana per vite M5 zincata
55	PZ	S330655192Z	Pignone P=3/8" Z=28 SM brunito
56	PZ	S3400094ZZZ	Ghiera KM2
57	PZ	S3400913ZZZ	Rosette di sicurezza MB2
58	PZ	S3401851ZZZ	Cat. ring. chiuso 3/8" 52 Passi comp. giun.
59	PZ	S310068905Z	Carter catena
60	PZ	SBA0009046	Motorizz. sx 220/240-380/415V 50HZ SM44
61	PZ	S4510005547A	Guida inf. sx motorizz. c/inserti
62	PZ	S4510005347A	Guida sup. sx motorizz. c/inserti
63	PZ	S4510004440A	Carter motorizz. sx c/inserti
64	PZ	S340012393Z	Rondella piana per vite M8 zincata
65	PZ	S340000393Z	Dado M8 zincato
66	PZ	S3210018300A	Scivolo superiore dx motorizz.
67	PZ	S3210018200A	Scivolo inferiore motorizzazioni
68	PZ		
69	PZ		
70	PZ	S3803441ZZZ	MOT H63A4 220V/240V 380/415V 50H 0.13KW
71	PZ	SCA0000213	Tappo in plastica serie "Heyco"
72	PZ		
73	PZ		
74	PZ		
75	PZ		
76	PZ	S3210018400A	Scivolo superiore sx motorizzazioni
77	PZ	S3801458ZZZ	Custodia vol. uscita verti. PG11 105121
78	PZ	S3801455ZZZ	Inserto maschio 4 POLI 3P+T
79	PZ	S3802139ZZZ	Bocchettone skintop ST11
80	PZ	SCC0000518	Cavo OLFLEX-CLASSIC 400 P 4G1.5 MMQ
81	PZ	SBC0003252	Tendicinghia set aumento velocità
82	PZ	S340014193Z	Vite TCEI M5X25 zincata
83	PZ	S3110001100A	Pattino scorrimento motorizzazioni SM44
84	PZ	S340002093Z	Vite TCEI M6X30 zincata
85	PZ	S3310004693A	Distanziale fissaggio motorizzazioni
86	PZ	S340206393Z	Vite TE M10X110
87	PZ	S330039593Z	Rondella /10,5/26X4 zincata
88	PZ	S330748593Z	Cannotto filettato SM44/12RF
89	PZ	S331121093Z	Dado spec. fil. /22X1,5 H=8 SM44/SM44-PLC/
90	PZ	S340032493Z	Vite TE M8X16 zincata
91	PZ	S3801456ZZZ	Inserto femmina 3P+T
92	PZ	S3801459ZZZ	Custodia pannello con uscita lat. 104235
93	PZ	S345001193Z	Vite TCBRC M3X10 zincata
94	PZ	SBC0016032T	Blocchetto fissaggio motorizz. SM44HS
95	PZ	S340001593Z	Vite TCEI M6X25 zincata

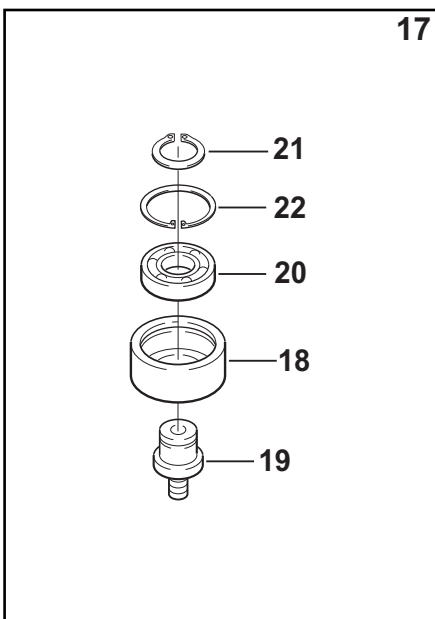
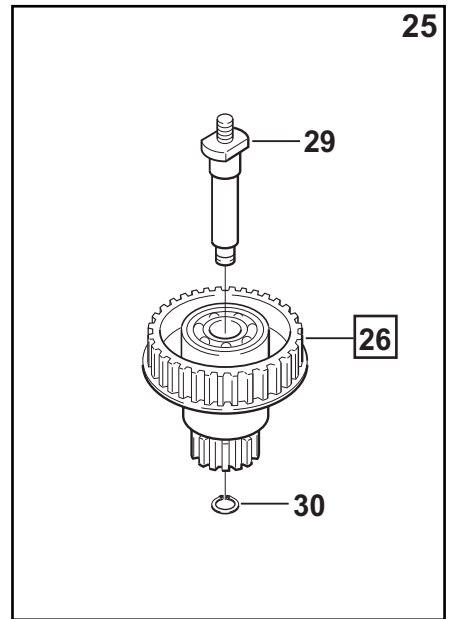
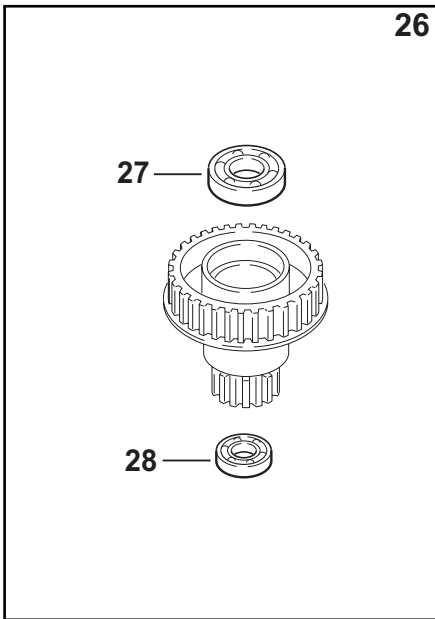
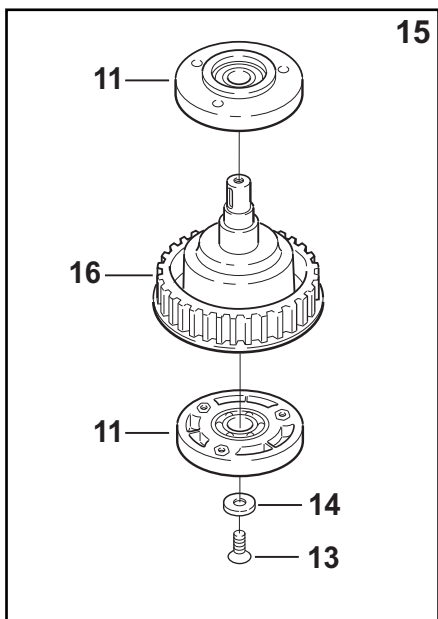
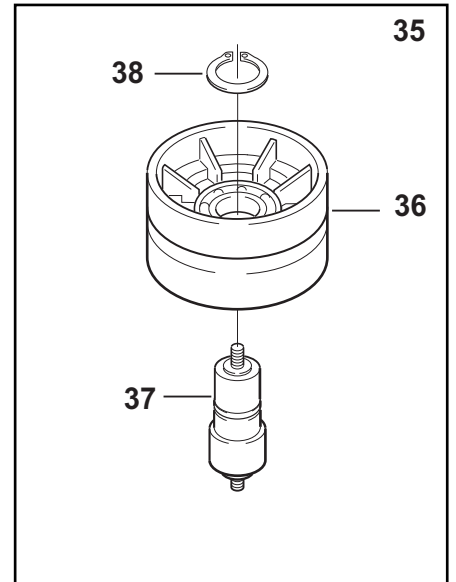
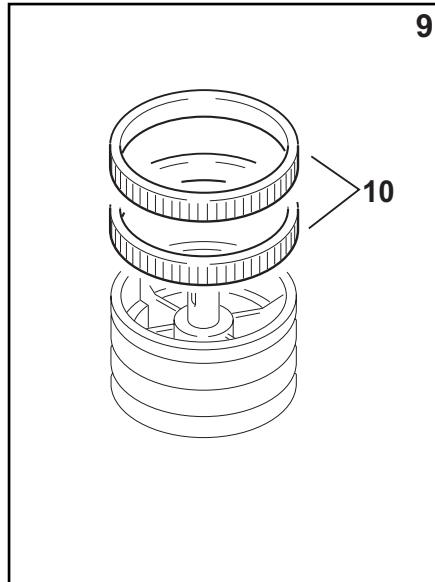
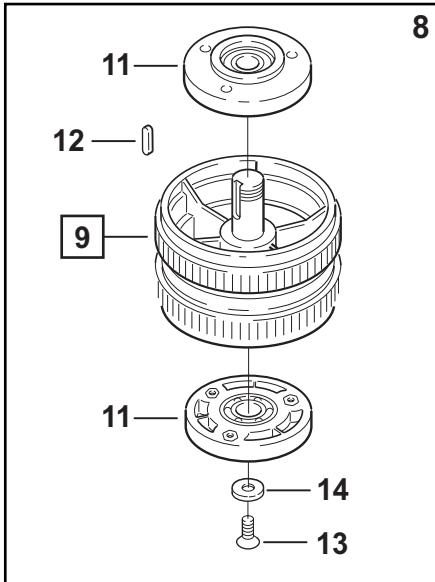


Figure  
Figura

Figure description  
Descrizione figura

Product  
Prodotto

Product description  
Descrizione Prodotto

**15397**

**Gr. cassetta imp. pneum.**

**SM44-HS**

**Nastratrice**

Posizione	Unità mis.	Codice SIAT	Definizione
1	PZ	S3210011047A	Staffa fissaggio cassetta
2	PZ	S340065593Z	Rondella tripla per vite M8 zincata
3	PZ	S340028093Z	Vite TE M8X20 zincata
4	PZ	S3310003893A	Distanziale fissaggio cassetta
5	PZ	S340203293Z	Vite TCEI M8X12 zincata
6	PZ	S340012393Z	Rondella piana per vite M8 zincata
7	PZ	S4510003547A	Cassetta impianto pneum. c/inserti
8	PZ	S4510003647A	Sportello scatola imp. pneum. c/inserti
9	PZ	S3402920ZZZ	Serratura "SOUTHCO E5-2-015-111" WS3
10	PZ	S340215405Z	Gomma spugnaF144
11	PZ	S4510003447A	Piastrina fissaggio sportello c/inserti
12	PZ	S340398000A	Cer. -ELESA- CFA.65 CH-6 COD.422232 SM
13	PZ	S340057793Z	Vite TCEI M6X16 zincata
14	PZ	S3210010847A	Supporto regolatori di flusso
15	PZ	S340057793Z	Vite TCEI M6X16 zincata
16	PZ	S340017593Z	Rondella piana per vite M6 zincata
17	PZ	S3210011147A	Piastra chiusura cassetta imp. pneum.
18	PZ	S3210011447A	Piastra per guaina cassetta imp. pneum.
19	PZ	S340072093Z	Vite testa mezza tonda M5X12 croce zincata
20	PZ	S3010001000A	Etichetta adesiva box pneumatica

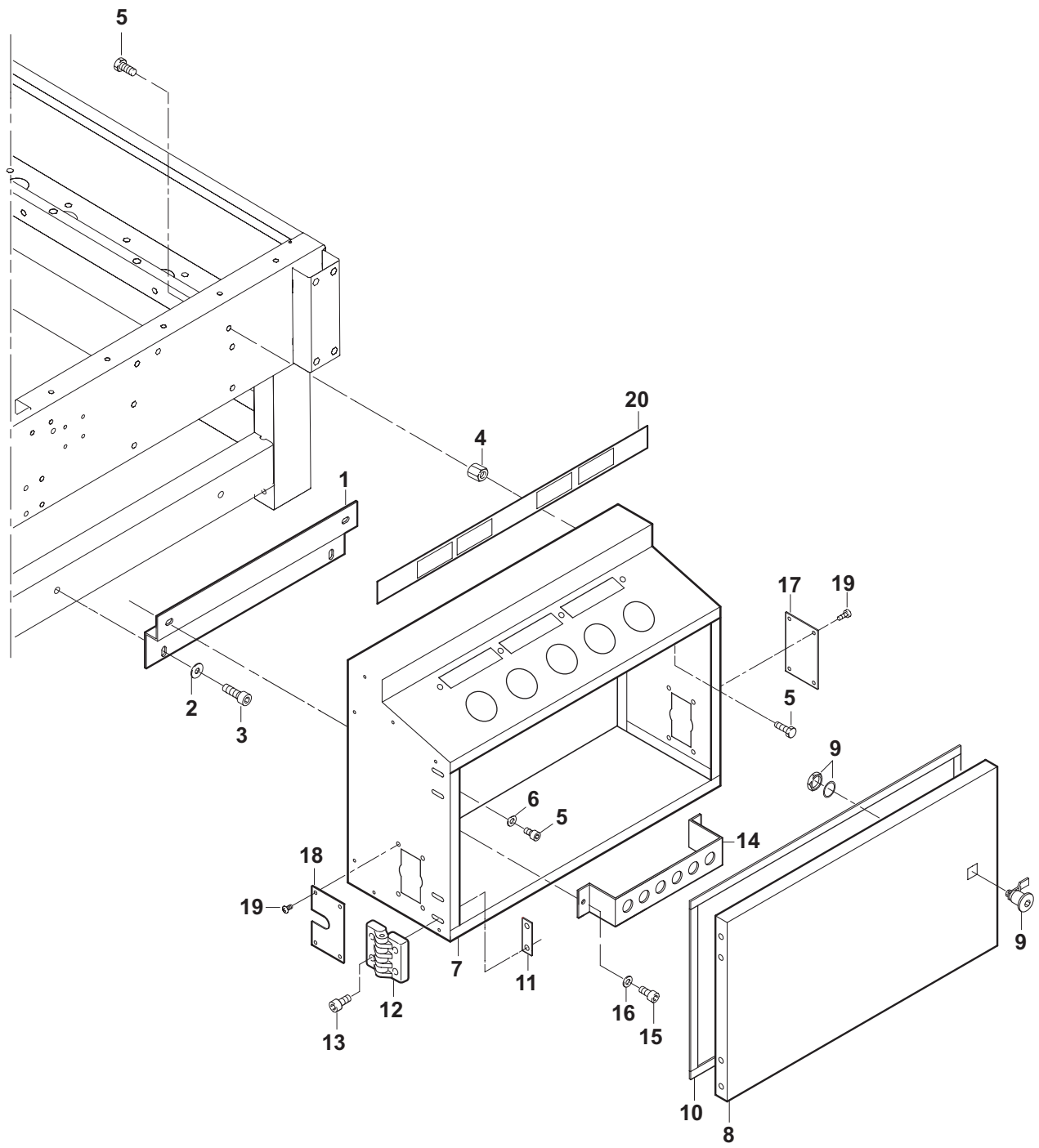


Figure  
Figura

Figure description  
Descrizione figura

Product  
Prodotto

Product description  
Descrizione Prodotto

**15398**

**Gruppo bancale**

**SM44-HS**

**Nastratrice**

Posizione	Unità mis.	Codice SIAT	Definizione
1	PZ	S4510005147A	Supporto piastra connettori c/inserti
2	PZ	S340057793Z	Vite TCEI M6X16 zincata
3	PZ	S340017593Z	Rondella piana per vite M6 zincata
4	PZ	S3210015147A	Carter protezione connettori
5	PZ	S340037193Z	Vite TE M5X12 zincata
6	PZ	S340006193Z	Rondella piana per vite M5 zincata
7	PZ	SCC0000738	Box M12 8 Vie 5p calotta estraibile
8	PZ	S340042093Z	Vite TCEI M4X16 zincata
9	PZ	S340004393Z	Rondella piana per vite M4 zincata
10	PZ	S3210009847A	Piastrina fotocellula/catadiottro
11	PZ	S3210009647A	Squadra fotocellula lato cassetta pneum
12	PZ	S340057793Z	Vite TCEI M6X16 zincata
13	PZ	S340003393Z	Rondella tripla per vite M6 zincata
14	PZ	S3802388ZZZ	Finecorsa di safety con staff. per 800af
15	PZ	S3802139ZZZ	Bocchettone skintop ST11
16	PZ	S340011293Z	Vite TCEI M5X16 zincata
17	PZ	S4710002700A	Rullo completo L=650 SM44
18	PZ	S4710002500A	Rullo assemblato L=650
19	PZ	SBC0008965T	Perno per rullo L=650 SM44S
20	PZ	S340102492Z	Anello arresto 12 SP 220
21	PZ	S4710002600A	Rullo completo L=220 SM44
22	PZ	S4710002400A	Rullo assemblato L=220
23	PZ	SBC0008964T	Perno per rullo L=220 SM44S
24	PZ	S3210009447A	Squadretta bloccaggio rulli
25	PZ	S3210010747A	Squadretta c/scarico bloccaggio rulli
26	PZ	S340072093Z	Vite testa mezza tonda M5X12 croce zincata
27	PZ	SCC0002058	Fotocellula M18 polarizzata 24VDC
28	PZ	S3802029ZZZ	Catarifrangente E39-R1 SM44
29	PZ	S340029193Z	Vite TCEI M3X10 zincata
30	PZ	S340055893Z	Rondella piana per vite M3 zincata
31	PZ	S340101493Z	Dado autobloccante M3 zincato

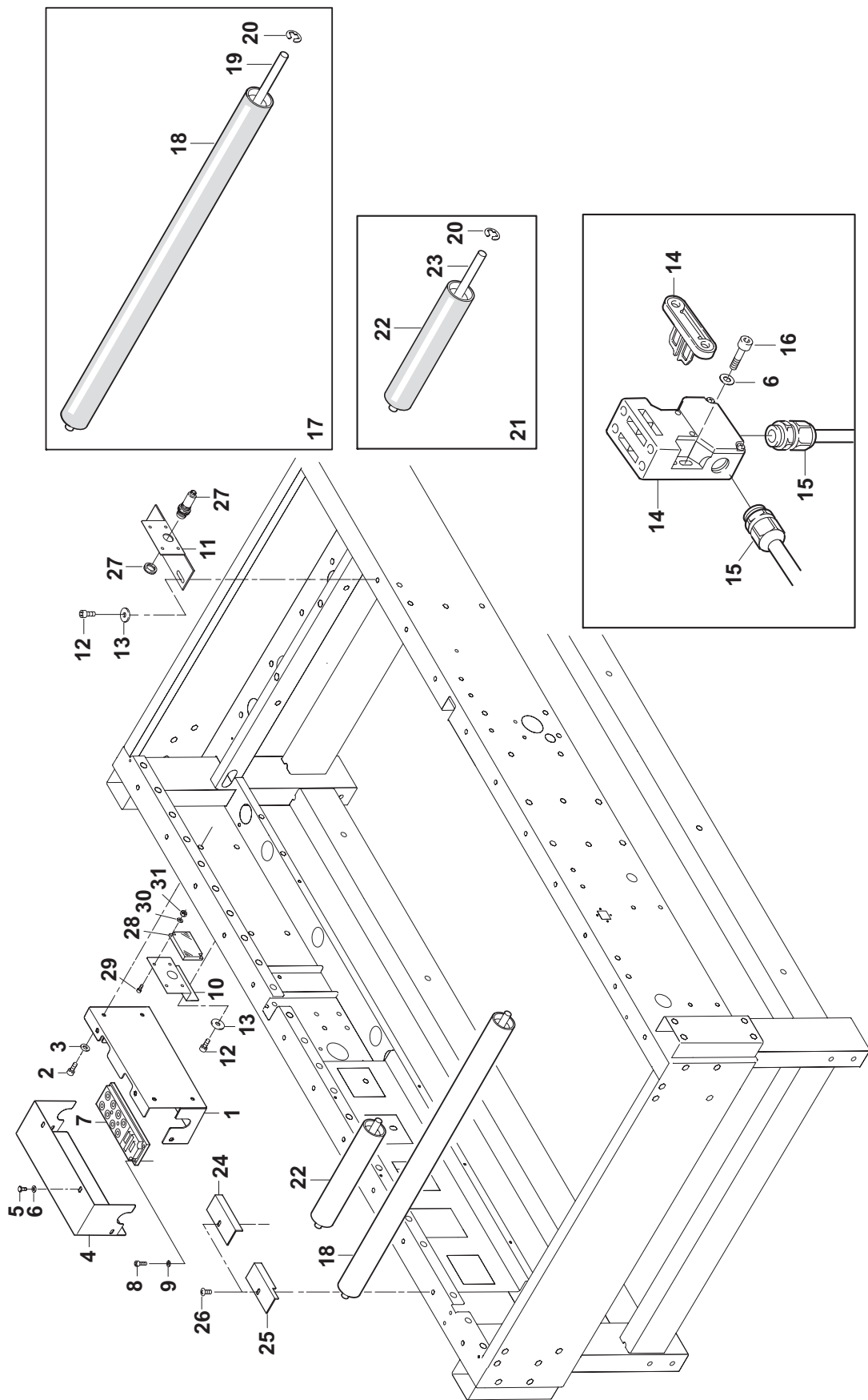


Figure  
Figura

Figure description  
Descrizione figura

Product  
Prodotto

Product description  
Descrizione Prodotto

**15399**

**Gruppo colonne-guide**

**SM44-HS**

**Nastratrice**

Posizione	Unità mis.	Codice SIAT	Definizione
1	PZ	SBC0016589V	Carter chiusura colonna sx SM44HS
2	PZ	S340017593Z	Rondella piana per vite M6 zincata
3	PZ	S340002693Z	Vite TE M6X16 zincata
4	PZ	SBA0009801	Carter protez.cavi cilindro c/insSM44HS
5	PZ	S340012393Z	Rondella piana per vite M8 zincata
6	PZ	S340364093Z	Vite TE M8X22 zincata
7	PZ	S340028393Z	Dado autobloccante M8 basso zincato
8	PZ	SBA0009451	Profilo lat. colonna fissa c/ins.SM44HS
9	PZ	S340028093Z	Vite TE M8X20 zincata
10	PZ	SBA0009450	Colonna fissa sx c/ins. SM44-HS
11	PZ	SBA0010374	Traversa sup. colonne saldata con ins.
12	PZ	SBA0009413V	Traversa inferiore colonna
13	PZ	S340001593Z	Vite TCEI M6X25 zincata
14	PZ	SCA0000771	Rotaia guida lineare MOD. HRS25-320LG
15	PZ	SBA0009452	Traversa sup. chiudifalda c/ins. SM44HS
16	PZ	S340058493Z	Vite TCEI M8X16 zincata
17	PZ	S340048693Z	Vite TCEI M8X25 zincata
18	PZ	S3310004000A	Blocchetto fissaggio traversa
19	PZ	SCA0000769	Pattino per guida lineare MOD.HRS25ASSG
20	PZ	SCA0001362	Rotaia guida lineare MOD. HRS25-1060LG
21	PZ	S340003093Z	Vite TSVEI M6X25 zincata
22	PZ	S330973893Z	Rondella speciale /6,5X20X4 zincata
23	PZ	S340000293Z	Dado M6 zincato
24	PZ	S340016093Z	Vite TCEI M6X20 zincata
25	PZ	S340292193Z	Vite testa mezza tonda croce M4X10
26	PZ	S4510003847A	Carter dx protezione cilindro c/inserti
27	PZ	S4510006547A	Colonna fissa dx c/rivetti
28	PZ	S340004393Z	Rondella piana per vite M4 zincata
29	PZ	S340017693Z	Vite TE M4X12 zincata
30	PZ	S3210012747A	Profilo fissaggio carter su bancale



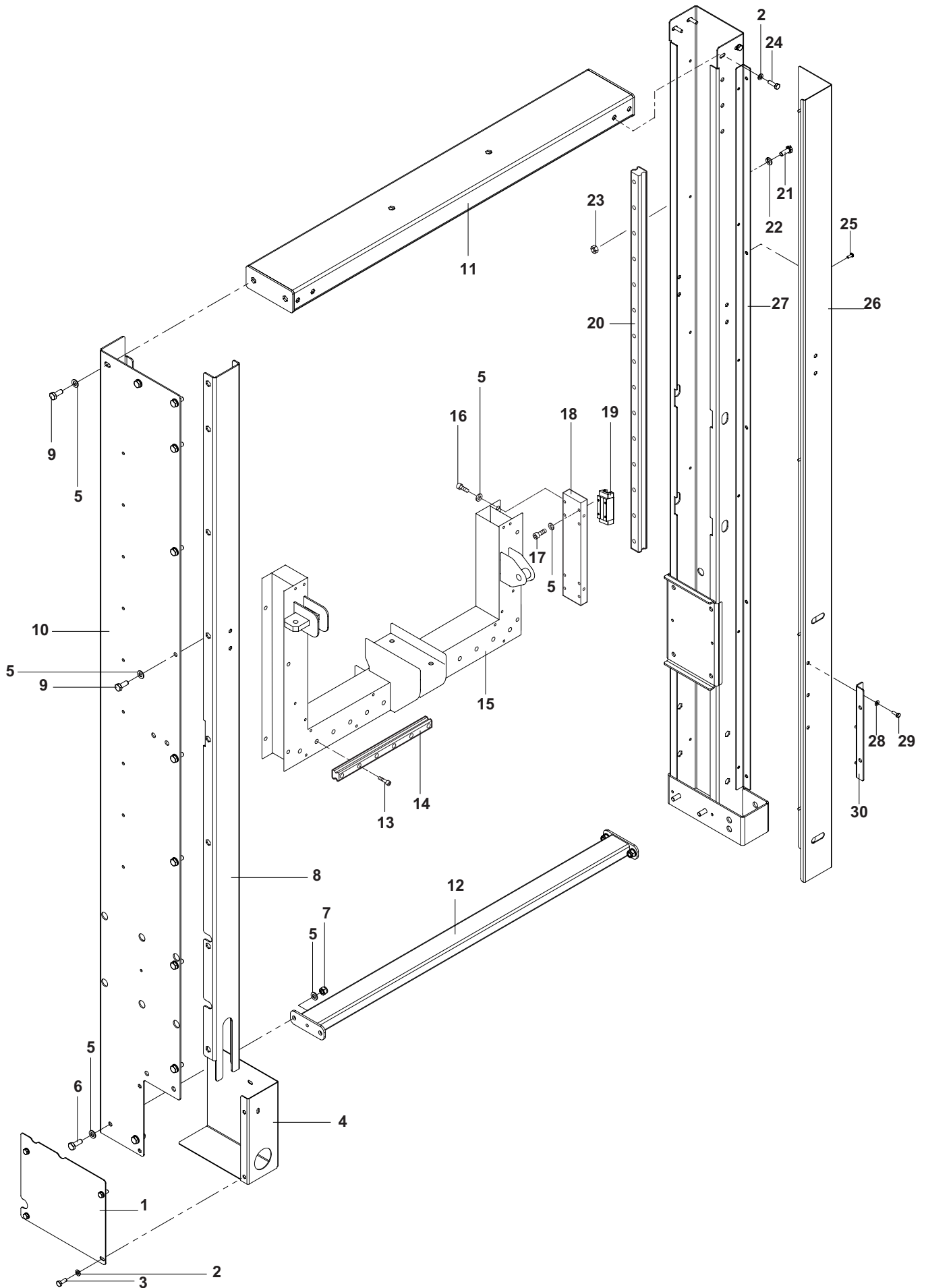


Figure  
Figura

Figure description  
Descrizione figura

Product  
Prodotto

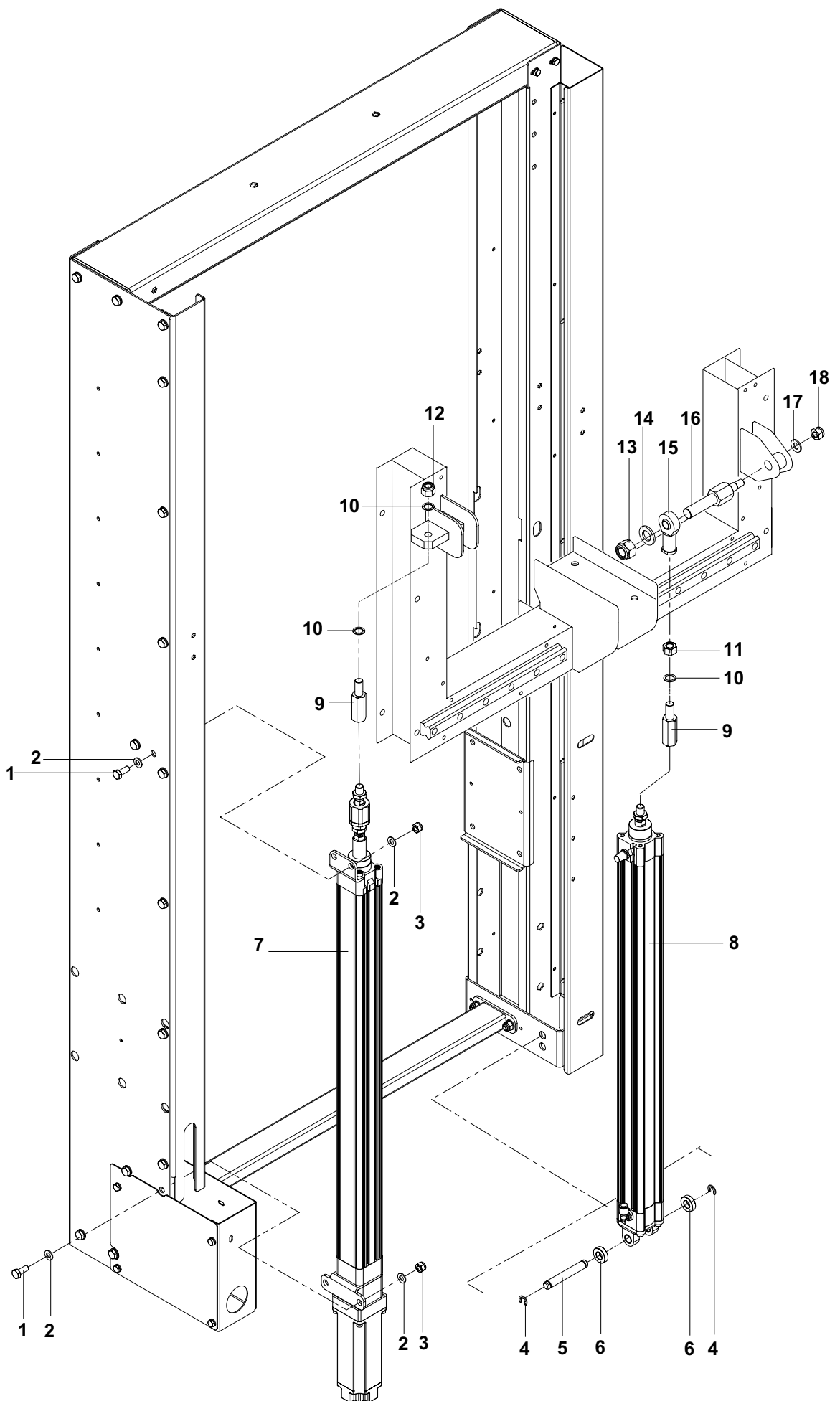
Product description  
Descrizione Prodotto

**15400 Gruppo bancale**

**SM44-HS**

**Nastratrice**

Posizione	Unità mis.	Codice SIAT	Definizione
1	PZ	S340028093Z	Vite TE M8X20 zincata
2	PZ	S340012393Z	Rondella piana per vite M8 zincata
3	PZ	S340028393Z	Dado autobloccante M8 basso zincato
4	PZ	S340094592Z	Anello di sicurezza 8 DIN 6799
5	PZ	S331079593Z	Perno attacco cil. /40 800rf/SM44 PLC
6	PZ	S3310010193A	Distanziale inferiore cilindri colonne
7	PZ	SBA0010436	Gr.cilin.sollevamento con motore compl.
8	PZ	SBA0010435	Gr.cilin.sollevamento senza motore comp
9	PZ	SBC0015180T	Distanziale attacco cilindro SM44HS
10	PZ	S340230292Z	Ranella di safety "S" /12 (Schnorr) F10
11	PZ	S340001893Z	Dado M12 zincato
12	PZ	S340073593Z	Dado M12 autobloccante
13	PZ	S340125893A	Dado autobloccante M16 zincata
14	PZ	S340142093Z	Rondella piana per vite M16 zincata
15	PZ	S340101693Z	Testa a snodo M12X1,25 zincata
16	PZ	S3310003992A	Perno sup. attacco cilindro
17	PZ	S340021993Z	Rondella piana per vite M10 zincata
18	PZ	S340043893Z	Dado autobloccante M10 basso
19	PZ	SCC0002042	Servomotore junma + freno 400W
20	PZ	S340010893Z	Vite TCEI M5X20 zincata
21	PZ	S340220392Z	Ranella di safety "S" (schnorr) /5 F144
22	PZ	SCB0000751	Kit assiale EAMM-A-D40-55A FESTO
23	PZ	SBC0015935T	Controflangia cilindro elettrico SM44HS
24	PZ	SCB0000753	Fiss. a piedini HNCE-40-AX FESTO
25	PZ	SCB0000752	Cilindro el. DNCE-40-600-BS-12,7"P-Q"
26	PZ	S380611400A	Finecorsa SME-8M-DS-24V-K-0,3-M8D
27	PZ	SCB0000745	Giunto flexo FK-M12x1,25 FESTO
28	PZ	SCB0000759	Cilindro a norme DNCB-40-600-PPV-A
29	PZ	S3800448ZZZ	Silenziatore 1/4"
30	PZ	S3802289ZZZ	Raccordo gomito 31990813
31	PZ	S380606700A	Flangia oscill. SNCB-40 AS24-560 pneum.



**SM44-HS**

Giu. 2010

**Fig. 15400/1**

Figure  
Figura

Figure description  
Descrizione figura

Product  
Prodotto

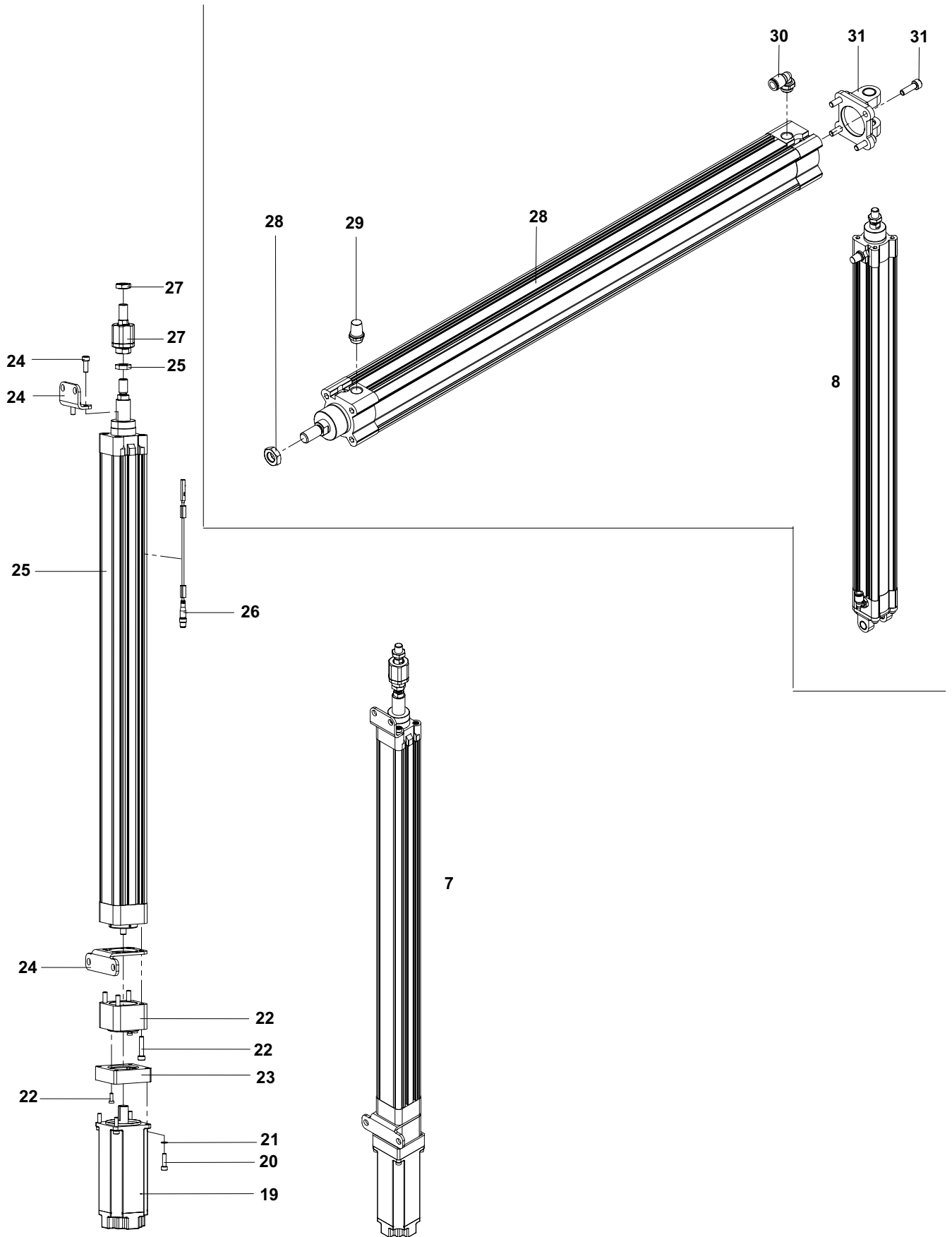
Product description  
Descrizione Prodotto

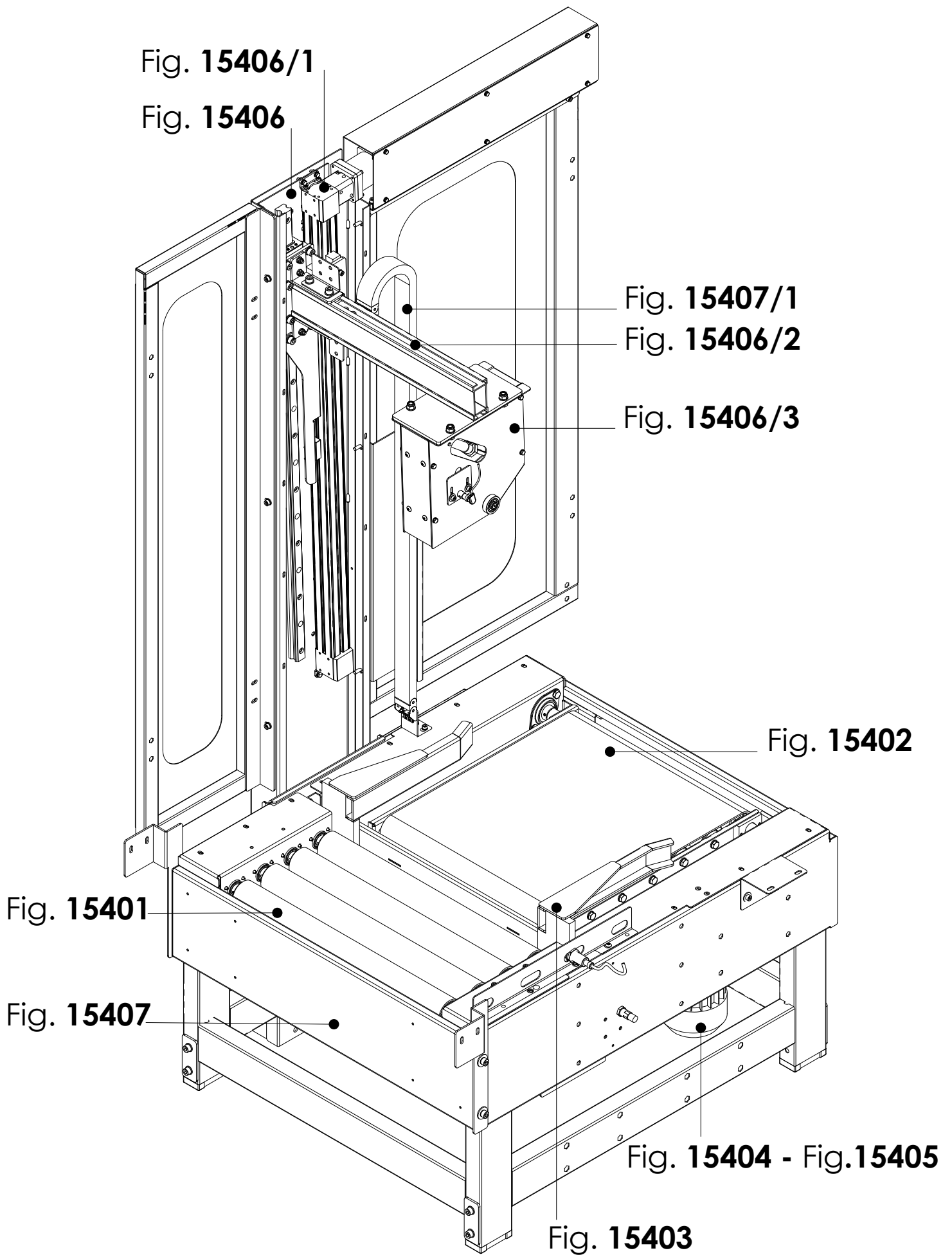
**15400 Gruppo bancale**

**SM44-HS**

**Nastratrice**

Posizione	Unità mis.	Codice SIAT	Definizione
1	PZ	S340028093Z	Vite TE M8X20 zincata
2	PZ	S340012393Z	Rondella piana per vite M8 zincata
3	PZ	S340028393Z	Dado autobloccante M8 basso zincato
4	PZ	S340094592Z	Anello di sicurezza 8 DIN 6799
5	PZ	S331079593Z	Perno attacco cil. /40 800rf/SM44 PLC
6	PZ	S3310010193A	Distanziale inferiore cilindri colonne
7	PZ	SBA0010436	Gr.cilin.sollevamento con motore compl.
8	PZ	SBA0010435	Gr.cilin.sollevamento senza motore comp
9	PZ	SBC0015180T	Distanziale attacco cilindro SM44HS
10	PZ	S340230292Z	Ranella di safety "S" /12 (Schnorr) F10
11	PZ	S340001893Z	Dado M12 zincato
12	PZ	S340073593Z	Dado M12 autobloccante
13	PZ	S340125893A	Dado autobloccante M16 zincata
14	PZ	S340142093Z	Rondella piana per vite M16 zincata
15	PZ	S340101693Z	Testa a snodo M12X1,25 zincata
16	PZ	S3310003992A	Perno sup. attacco cilindro
17	PZ	S340021993Z	Rondella piana per vite M10 zincata
18	PZ	S340043893Z	Dado autobloccante M10 basso
19	PZ	SCC0002042	Servomotore junma + freno 400W
20	PZ	S340010893Z	Vite TCEI M5X20 zincata
21	PZ	S340220392Z	Ranella di safety "S" (schnorr) /5 F144
22	PZ	SCB0000751	Kit assiale EAMM-A-D40-55A FESTO
23	PZ	SBC0015935T	Controflangia cilindro elettrico SM44HS
24	PZ	SCB0000753	Fiss. a piedini HNCE-40-AX FESTO
25	PZ	SCB0000752	Cilindro el. DNCE-40-600-BS-12,7"P-Q"
26	PZ	S380611400A	Finecorsa SME-8M-DS-24V-K-0,3-M8D
27	PZ	SCB0000745	Giunto flexo FK-M12x1,25 FESTO
28	PZ	SCB0000759	Cilindro a norme DNCB-40-600-PPV-A
29	PZ	S3800448ZZZ	Silenziatore 1/4"
30	PZ	S3802289ZZZ	Raccordo gomito 31990813
31	PZ	S380606700A	Flangia oscill. SNCB-40 AS24-560 pneum.

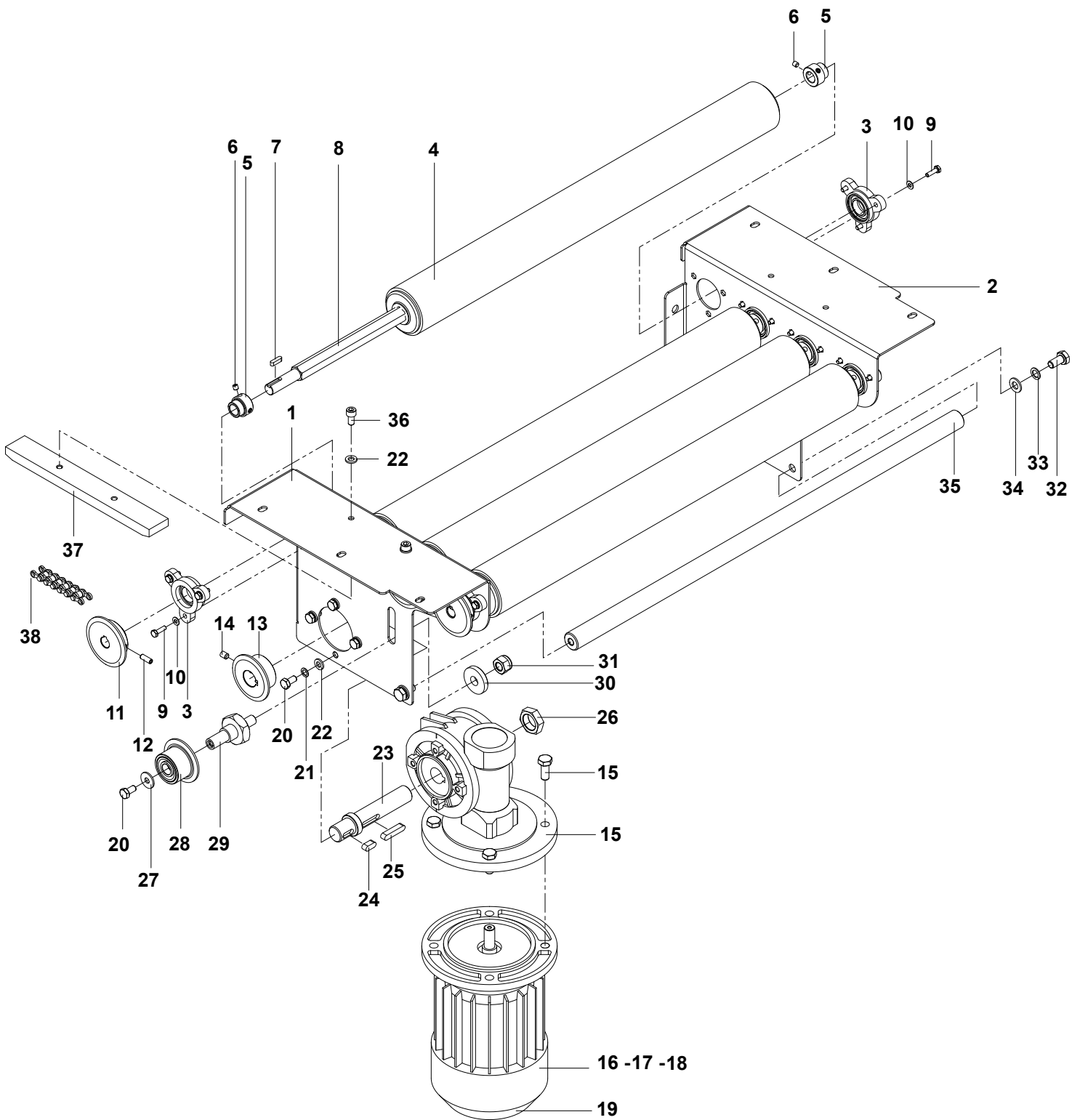




## Fig.15401

## AS24-HS

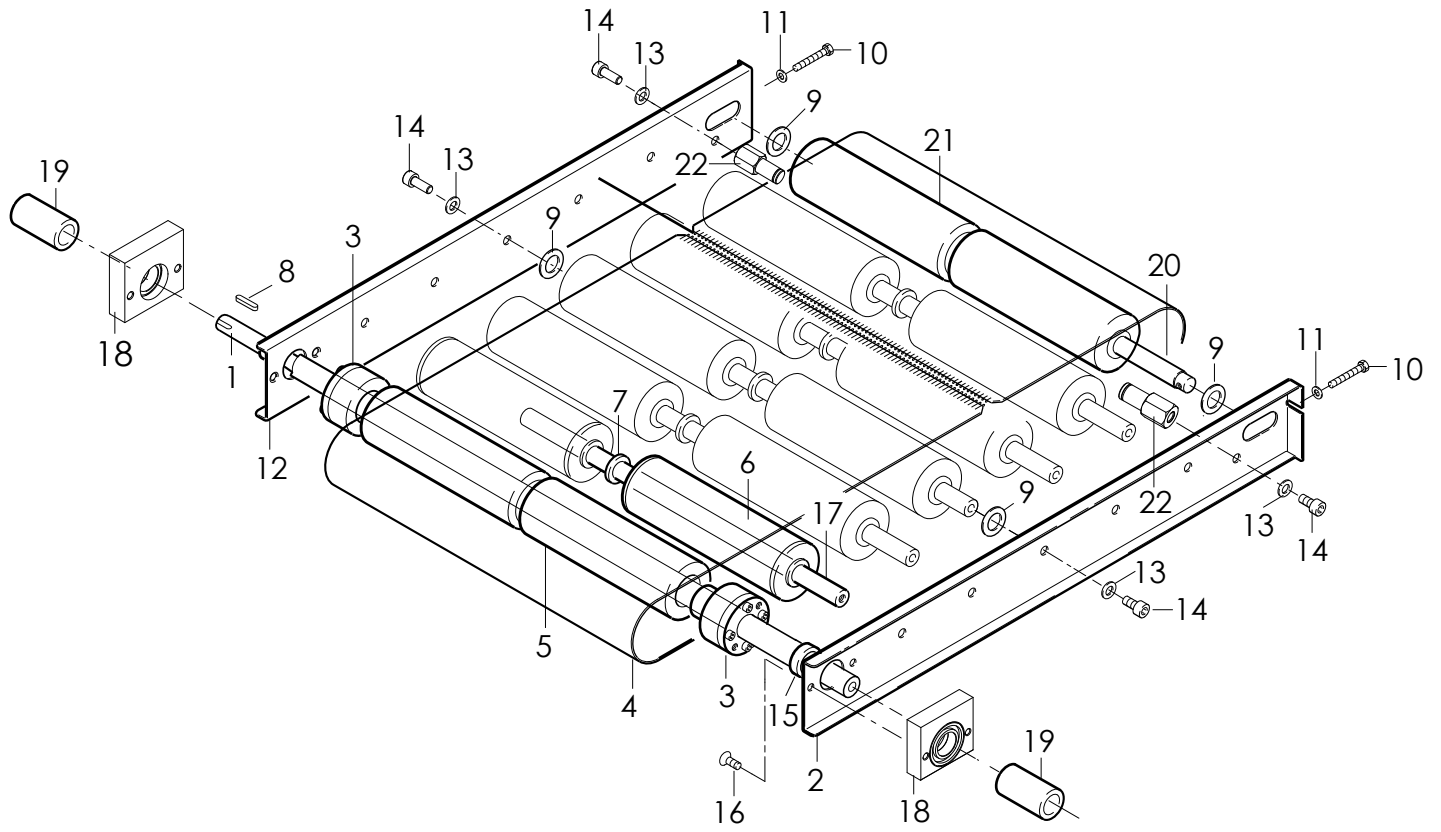
Posizione	Unità mis.	Codice SIAT	Definizione
1	PZ	SBA0009020	Piastra dx sostegno rulli c/ins.AS24-HS
2	PZ	SBA0008993	Piastra sx sostegno rulli c/ins.AS24-HS
3	PZ	S4604209ZZZ	Flangia c/coscinetto 61903 AS24
4	PZ	S430494785Z	Rul. gomm. Per alim. ass. 800rf-IF/3M MOD.398
5	PZ	S331269492B	Bussola per coscin. 61903 2RS1 brun. AS24
6	PZ	S340061592Z	Grano EIPP M5X5 BR.
7	PZ	S3401064ZZZ	Linguetta 4X4X15
8	PZ	S332000190A	Albero per pignone fosfatato 800rf-IF
9	PZ	S340090093Z	Vite TE M4X14 zincata
10	PZ	S340004393Z	Rondella piana per vite M4 zincata
11	PZ	S330766492Z	Pignone per rullo Z=17 3/8
12	PZ	S340093192Z	Grano M5X14
13	PZ	SBC0014821T	Pignone Z16-3/8" per riduttore AS24-HS
14	PZ	S340059992Z	Grano EIPP M6 X 8
15	PZ	SCA0000808	Ridutt. VF 44 P1 7 P63 B5 B3 pendolare
16	PZ	S3803442ZZZ	Mot. H63 A4 B5 KW0.13 200V 50/60HZ 220V
17	PZ	S3803440ZZZ	Mot. H63 A4 B5 220/240V-380/ 415V 50HZ 4
18	PZ	S3800454ZZZ	Mot. H63 A4 B5 260V-440V 50HZ 3F 0.13KW
19	PZ	S3802615ZZZ	Ventola per motore F.63
20	PZ	S340002193Z	Vite TE M6X12 zincata
21	PZ	S340220492Z	Ranella di safety "S" (Schnorr) /6 F144
22	PZ	S340017593Z	Rondella piana per vite M6 zincata
23	PZ	SBC0014789T	Perno riduttore anteriore AS24-HS
24	PZ	S3400661ZZZ	Linguetta 6X6X15
25	PZ	S3400641ZZZ	Linguetta 6X6X25
26	PZ	S330007093Z	Dado alto M18X1 zincato
27	PZ	S340003393Z	Rondella tripla per vite M6 zincata
28	PZ	SBA0010510	Pignone tendicatena completo (AS24-HS)
29	PZ	SBC0014823T	Perno tendicatena AS24-HS
30	PZ	S330733793Z	Rondella /10,5-30X5
31	PZ	S340043893Z	Dado autobloccante M10 basso
32	PZ	S340032493Z	Vite TE M8X16 zincata
33	PZ	S340220592Z	Ranella di safety "S" (Schnorr) /8 F144
34	PZ	S340012393Z	Rondella piana per vite M8 zincata
35	PZ	SBC0016592V	Distanziale gr. rulli motorizz.AS24HS
36	PZ	S340005193Z	Vite TCEI M6X12 zincata
37	PZ	SBC0015271	Pattino per catena AS24-HS
38	PZ	SCA0001318	Spezzone catena aperto P=3/8" L=79passi





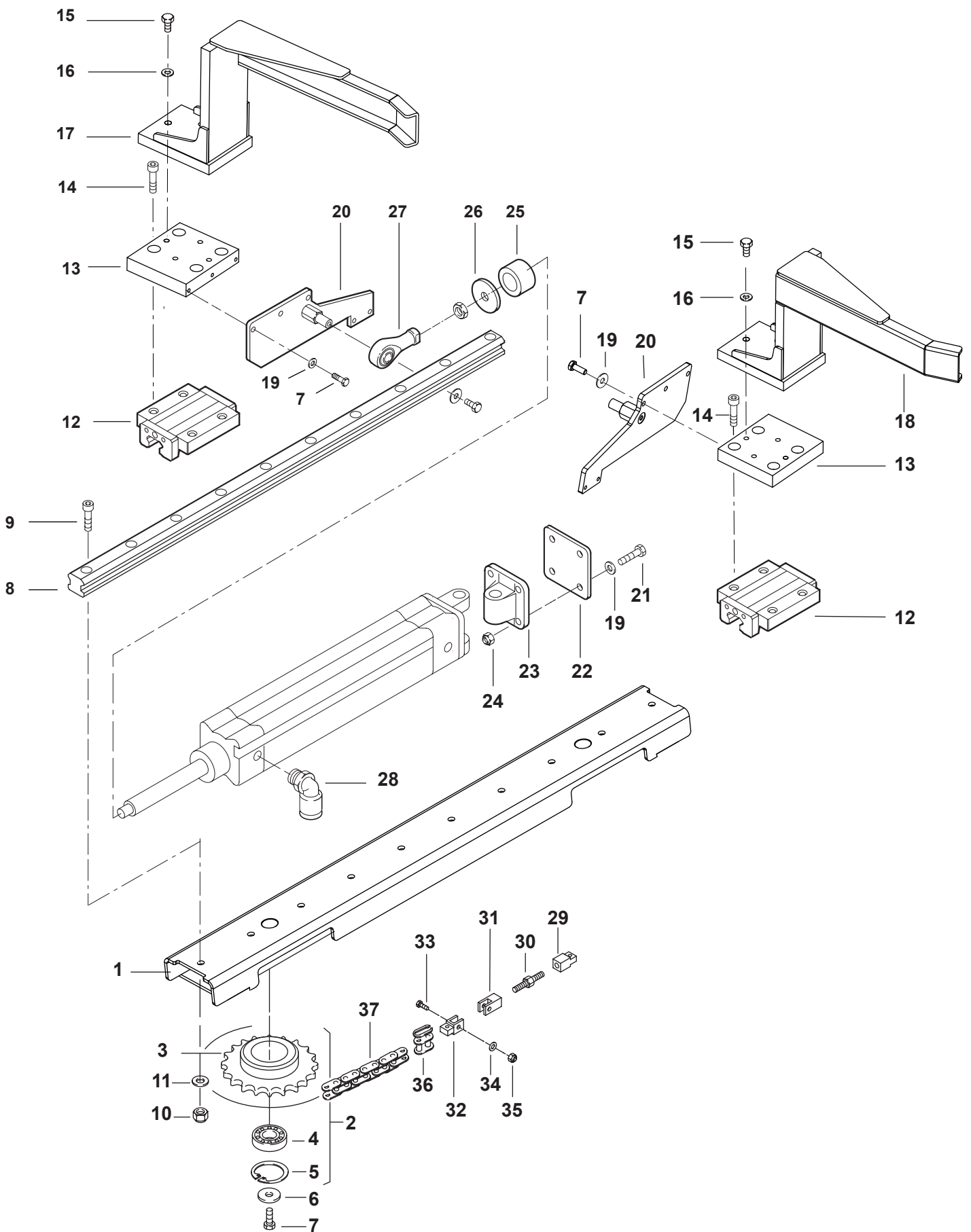
**Fig.15402****AS24-HS**

<b>Posizione</b>	<b>Unità mis.</b>	<b>Codice SIAT</b>	<b>Definizione</b>
1	PZ	SBC0015098T	Albero rullo motorizzato AS24HS
2	PZ	S321089717A	Spalla destra sollevatore AS24
3	PZ	SCA0000789	Unità di bloccaggio TLK110-20X28
4	PZ	S3401590ZZZ	Tape sab 8E/AZ 300X1085 AS24 con profilo
5	PZ	SBC0008798	Rullo per motorizzazione tappeto
6	PZ	S4304988ZZZ	Rullo intermedio AS24/560
7	PZ	S330901993Z	Distanziale per rulli folli AS24
8	PZ	S3400238ZZZ	Linguetta 6X6X20
9	PZ	S330595393Z	Rondella /15,2/26X1 zincata
10	PZ	S340025793Z	Vite TE M6X55 zincata
11	PZ	S340017593Z	Rondella piana per vite M6 zincata
12	PZ	S321089817A	Spalla sinistra sollevatore AS24
13	PZ	S340012393Z	Rondella piana per vite M8 zincata
14	PZ	S340032493Z	Vite TE M8X16 zincata
15	PZ	SBC0008756T	Distanziale /20 - /25 X 9.5
16	PZ	S340005393Z	Vite TSVEI M6X16 zincata
17	PZ	S331249292Z	Perno per rulli centrale AS24/560 brunito
18	PZ	SBA0010580	Supporto cuscinetto completo (AS24-HS)
19	PZ	SBC0015055T	Distanziale d20-D25-L29 AS24HS
20	PZ	S332249392A	Albero tenditore AS24/560 brunito
21	PZ	S4305125ZZZ	Rullo folle con cuscinetti AS24/560 - 01
22	PZ	SBC0009033T	Perno per cilindro inf. AS24/560



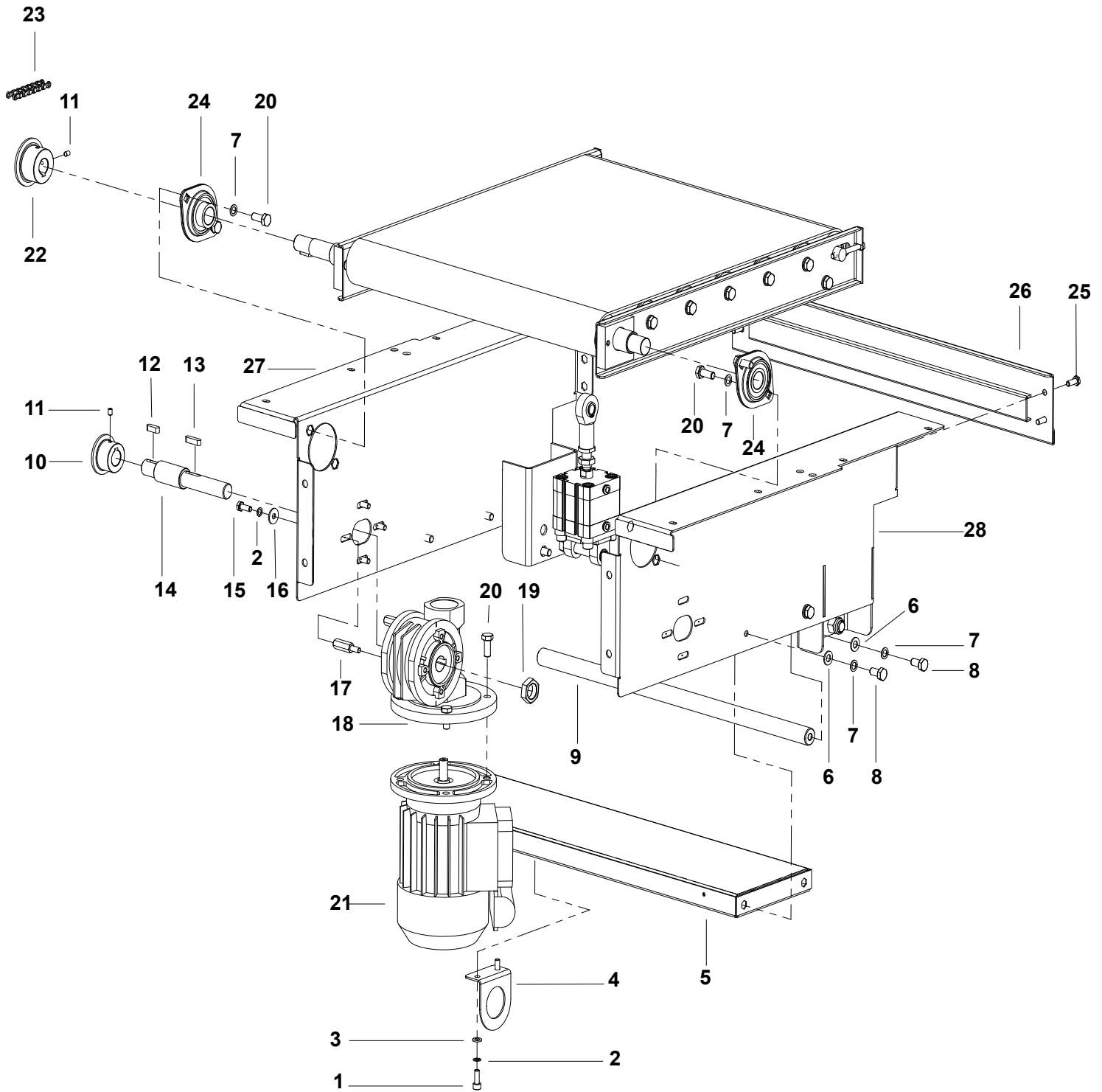
**Fig.15403****AS24-HS**

<b>Posizione</b>	<b>Unità mis.</b>	<b>Codice SIAT</b>	<b>Definizione</b>
1	PZ	SBA0008986	Traversa gruppo centrat c/ins. AS24-HS
2	PZ	S4710003200A	Pignone 3/8" Z35 c/cuscinetto
3	PZ	S3310004292A	Pignone Z=35 p=3/8"
4	PZ	S3400156A	Cuscinetto 6005-2RS1 SKF NTN
5	PZ	S340019192Z	Anello arresto per foro 47
6	PZ	S330491693Z	Rondella /6,5/30X5
7	PZ	S340002693Z	Vite TE M6X16 zincata
8	PZ	SCA0000775	Rotaia guida lineare mod. HRS30-760LG
9	PZ	S340004793Z	Vite TCEI M8X30 zincata
10	PZ	S340028393Z	Dado autobloccante M8 basso zincato
11	PZ	S340012393Z	Rondella piana per vite M8 zincata
12	PZ	SCA0000776	Pattino guida lineare mod.HRS30LASSG
13	PZ	SBC0014805T	Blocchetto inf.sup. motorizz. AS24-HS
14	PZ	S340020693Z	Vite TCEI M10X20 zincata
15	PZ	S340005893Z	Vite TE M8X25 zincata
16	PZ	S340220592Z	Ranella di safety "S" (Schnorr) /8 F144
17	PZ	SBA0008825V	Supporto leva centrat. sx ass. AS24-HS
18	PZ	SBA0008826V	Supporto leva centrat. dx ass. AS24-HS
19	PZ	S340017593Z	Rondella piana per vite M6 zincata
20	PZ	S4410002147A	Piastra laterale guida mot. c/perno
21	PZ	S340026793Z	Vite TE M6X30 zincata
22	PZ	S3210009747A	Piastra fissaggio cilindro
23	PZ	SCB0000445	Flangia oscillante SNCL-40 "Festo"
24	PZ	S340211493Z	Dado autobloccante M6 zincato
25	PZ	S3110000900A	Tampone cilindro motorizzazione
26	PZ	S320145093Z	Rondella speciale /12/45,5X4
27	PZ	S3403456ZZZ	Testa a snodo GIHN-K12L0 (SKF)
28	PZ	S3802289ZZZ	Raccordo gomito 31990813
29	PZ	S3310004593A	Forcella sinistrorsa
30	PZ	S330560293Z	Vite tendicat. dx/sx SM4/F-104
31	PZ	S3310004493A	Forcella destrorsa
32	PZ	S3310004393A	Giunto catena
33	PZ	S340004593Z	VITE TE M5X20 ZINCATA
34	PZ	S340006193Z	Rondella piana per vite M5 zincata
35	PZ	S340025993Z	Dado autobloccante M5 zincato
36	PZ	S3400278ZZZ	Maglia di giunzione P=9,525
37	PZ	SCA0000362	Spezzone catena aperto P=3/8" L=57passi



**Fig.15404****AS24-HS**

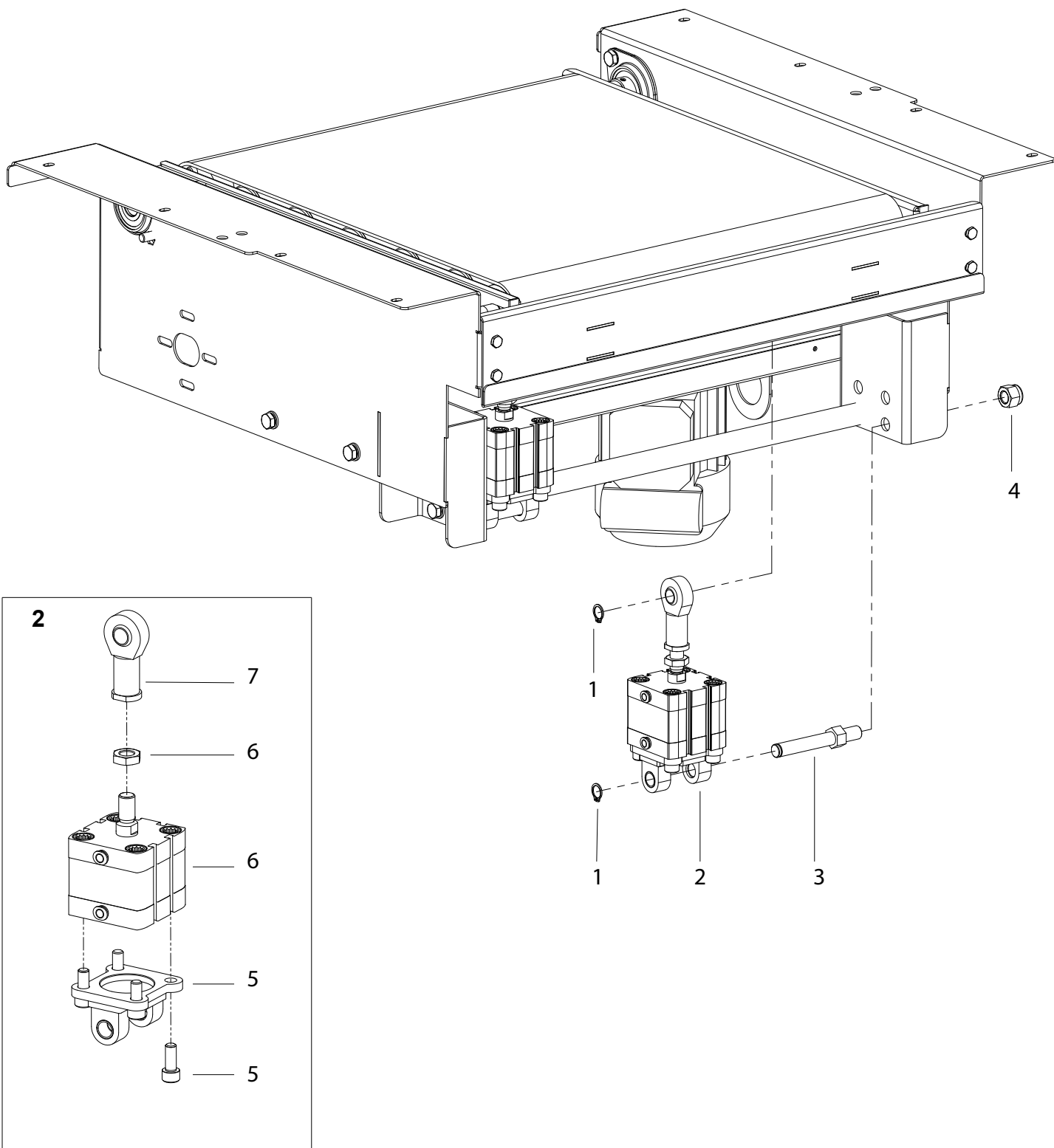
<b>Posizione</b>	<b>Unità mis.</b>	<b>Codice SIAT</b>	<b>Definizione</b>
1	PZ	S340057793Z	Vite TCEI M6X16 zincata
2	PZ	S340220492Z	Ranella di safety "S" (Schnorr) /6 F144
3	PZ	S340017593Z	Rondella piana per vite M6 zincata
4	PZ	SBC0009625V	Squadra per guaina motori AS24-HD
5	PZ	SBA0008992	Distanziale inferiore c/ins.AS24-HS
6	PZ	S340012393Z	Rondella piana per vite M8 zincata
7	PZ	S340220592Z	Ranella di safety "S" (Schnorr) /8 F144
8	PZ	S340032493Z	Vite TE M8X16 zincata
9	PZ	SBC0017267V	Distanziale gr. tappeto motoriz. AS24HS
10	PZ	SBC0014819T	Pignone Z15 3/8" ridutt. tapp. AS24-HS
11	PZ	S340015492Z	Grano M5X8
12	PZ	S3400238ZZZ	Linguetta 6X6X20
13	PZ	S3400641ZZZ	Linguetta 6X6X25
14	PZ	SBC0014790T	Perno riduttore posteriore AS24-HS
15	PZ	S340002693Z	Vite TE M6X16 zincata
16	PZ	S340003393Z	Rondella tripla per vite M6 zincata
17	PZ	S350076593Z	Dist. fix carter es.10X42 AS24
18	PZ	SCA0000808	Ridutt. VF 44 P1 7 P63 B5 B3 pendolare
19	PZ	S330007093Z	Dada alto M18X1 zincato
20	PZ	S340028093Z	Vite TE M8X20 zincata
21	PZ	S3803440ZZZ	Mot. H63 A4 B5 220/240V-380/ 415V 50HZ 4
22	PZ	SBC0014817T	Pignone Z17 3/8" albero rullo motor.
23	PZ	S3402097ZZZ	Catena anello chiuso 3/8" 46 passi
24	PZ	S340413200A	Supp. c/cuscin."INA RATY 20 FA 125" MF
25	PZ	S330787693Z	Vite TE M6X16 spec.
26	PZ	SBA0008805	Barriera ass. AS24-HS
27	PZ	SBA0008984	Supp. dx piano inclinab c/ ins. AS24-HS
28	PZ	SBA0008985	Supp. sx piano inclinab c/ ins. AS24-HS



## Fig.15405

## AS24-HS

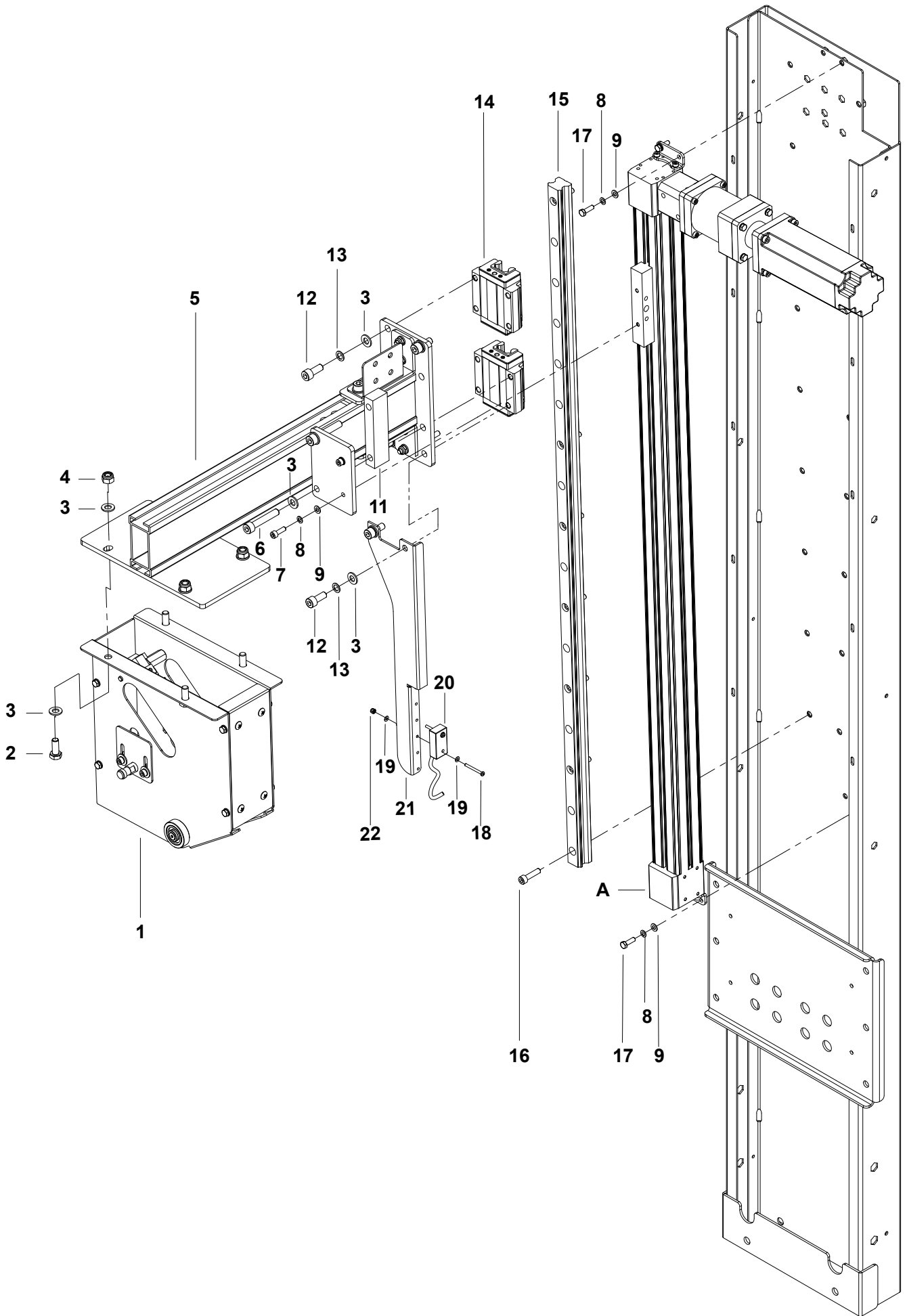
<b>Posizione</b>	<b>Unità mis.</b>	<b>Codice SIAT</b>	<b>Definizione</b>
1	PZ	S340013592Z	Anello arresto per albero br.
2	PZ	SBA0010592	Cilindro compatto completo (AS24-HS
3	PZ	SBC0014809T	Perno supporto cilindro inf. AS24-HS
4	PZ	S340073593Z	Dado M12 autobloccante
5	PZ	S380630300A	Flangia oscillante SNCB-50 SM446 -FESTO
6	PZ	SCB0000418	Cilindro compatto ADNP-50-15-A-P-A-QS-6
7	PZ	S340101693Z	Testa a snodo M12X1,25 zincata





**Fig.15406****AS24-HS**

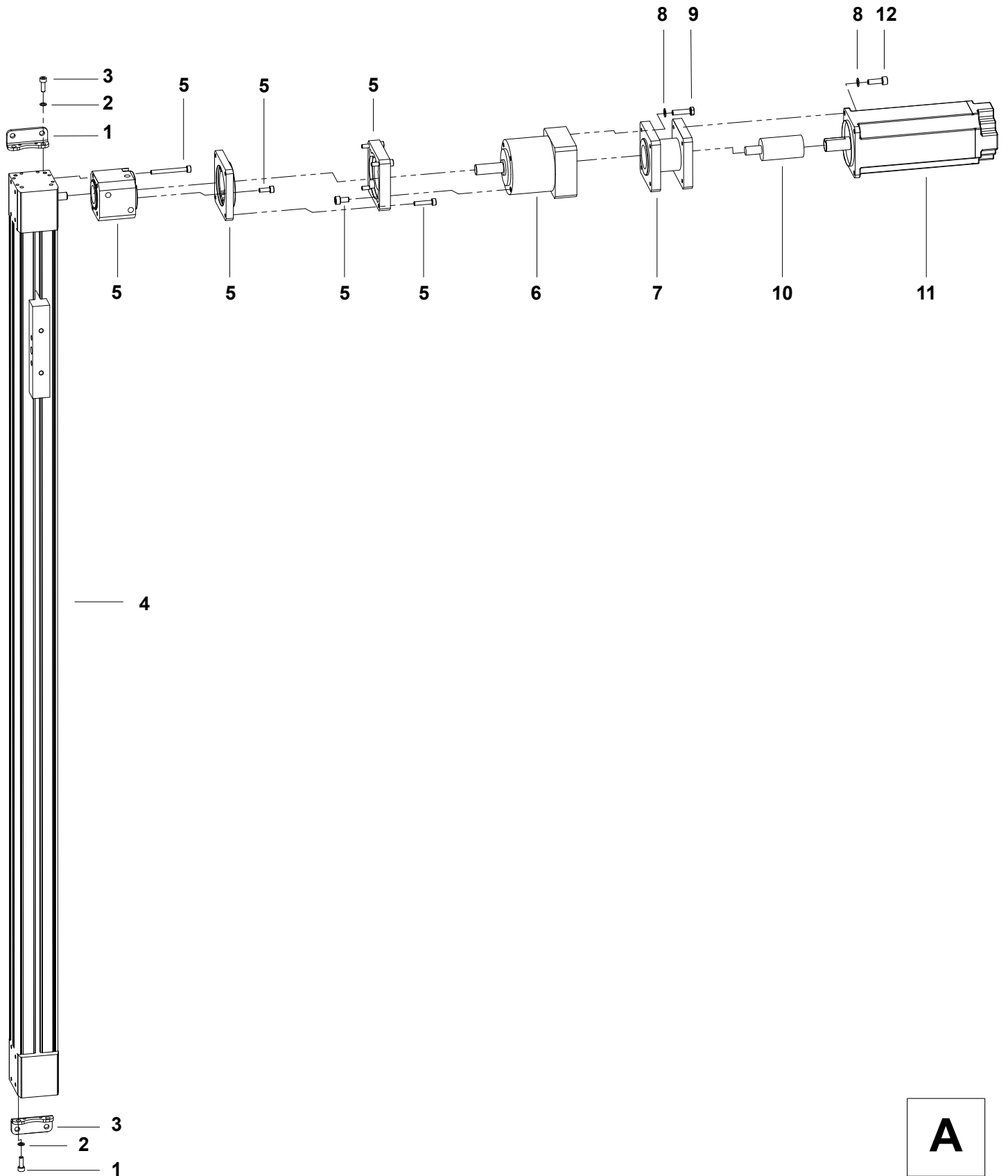
<b>Posizione</b>	<b>Unità mis.</b>	<b>Codice SIAT</b>	<b>Definizione</b>
1	PZ	SBA0010346	Gr. tastatore c/proximity ass. AS24 HS
2	PZ	S340028093Z	Vite TE M8X20 zincata
3	PZ	S340012393Z	Rondella piana per vite M8 zincata
4	PZ	S340028393Z	Dado autobloccante M8 zincato
5	PZ	SBA0010309	Braccio tastatore assemblato AS24 HS
6	PZ	S340090393Z	Vite TCEI M8X45 zincata
7	PZ	S340011293Z	Vite TCEI M5X16 zincata
8	PZ	S340220392Z	Ranella di safety "S" (SCHNORR) /5 F144
9	PZ	S340006193Z	Rondella piana per vite M5 zincata
10	PZ	SBC0017439V	Piastra unione gr. tastatore AS24 HS
11	PZ	SBC0017438T	Distanziale piastra gr. tastatore AS24
12	PZ	S340012293Z	Vite TCEI M8X20 zincata
13	PZ	S340220592Z	Ranella di safety "S" (SCHNORR) /8 F144
14	PZ	SCA0000769	Pattino per guida lineare MOD.HRS25ASSG
15	PZ	SCA0001189	Rotaia guida lineare MOD. HRS25-1000LG
16	PZ	S340001593Z	Vite TCEI M6X25 zincata
17	PZ	S340032993Z	Vite TE M5X16 zincata
18	PZ	S340257693Z	Vite TCBCR M3X30 tabbing system
19	PZ	S340055893Z	Rondella piana per vite M3 zincata
20	PZ	SCC0001987	Fotocellula polarizzata ML8-55/103/143
21	PZ	SBC0014875V	Supporto fotocellula tastatore AS24-HS
22	PZ	S340101493Z	Dado autobloccante M3 zincato



## Fig.15406/1

## AS24-HS

<b>Posizione</b>	<b>Unità mis.</b>	<b>Codice SIAT</b>	<b>Definizione</b>
1	PZ	S340039093Z	Vite TCEI M4X12 zincata
2	PZ	S340220292Z	Ranella di safety "S" (Schnorr) /4 F144
3	PZ	SBC0015923V	Squadretta fissaggio cilindro
4	PZ	SCB0000748	Asse a C. dent. DGE-25-700-ZR-LH-RK-ZUB
5	PZ	SCB0000749	Kit assiale EAMM-A-F30-60G FESTO
6	PZ	SCB0000750	Ingranaggio EMGA-60-P-G3-SAS-55
7	PZ	SBC0015934T	Flangia motore-riduttore
8	PZ	S340220392Z	Ranella di safety "S" (SCHNORR) /5 F144
9	PZ	S340004593Z	Vite TE M5X20 zincata
10	PZ	SBC0015933T	Adattatore motore-riduttore
11	PZ	SCC0002042	Servomotore JUNMA + FRENO 400W
12	PZ	S340011293Z	Vite TCEI M5X16 zincata

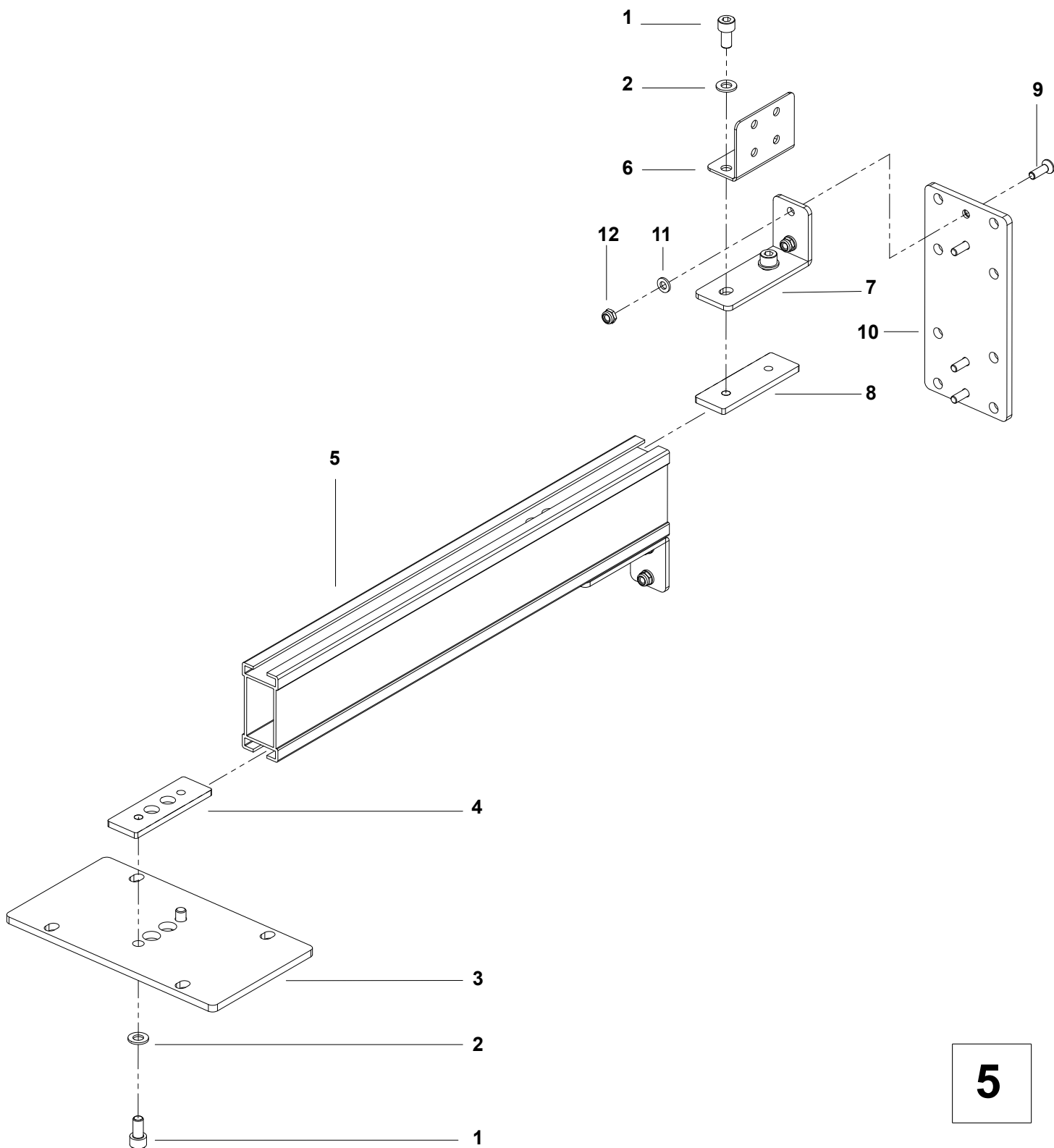


**A**

## Fig.15406/2

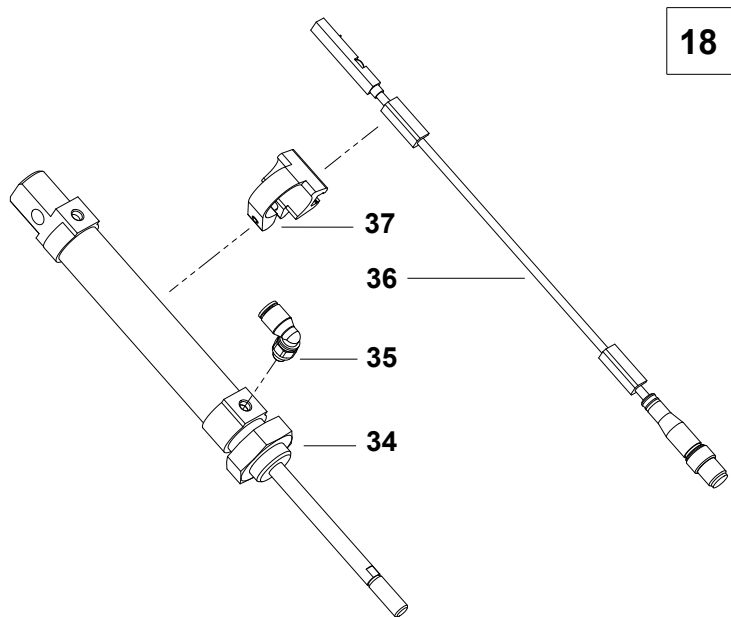
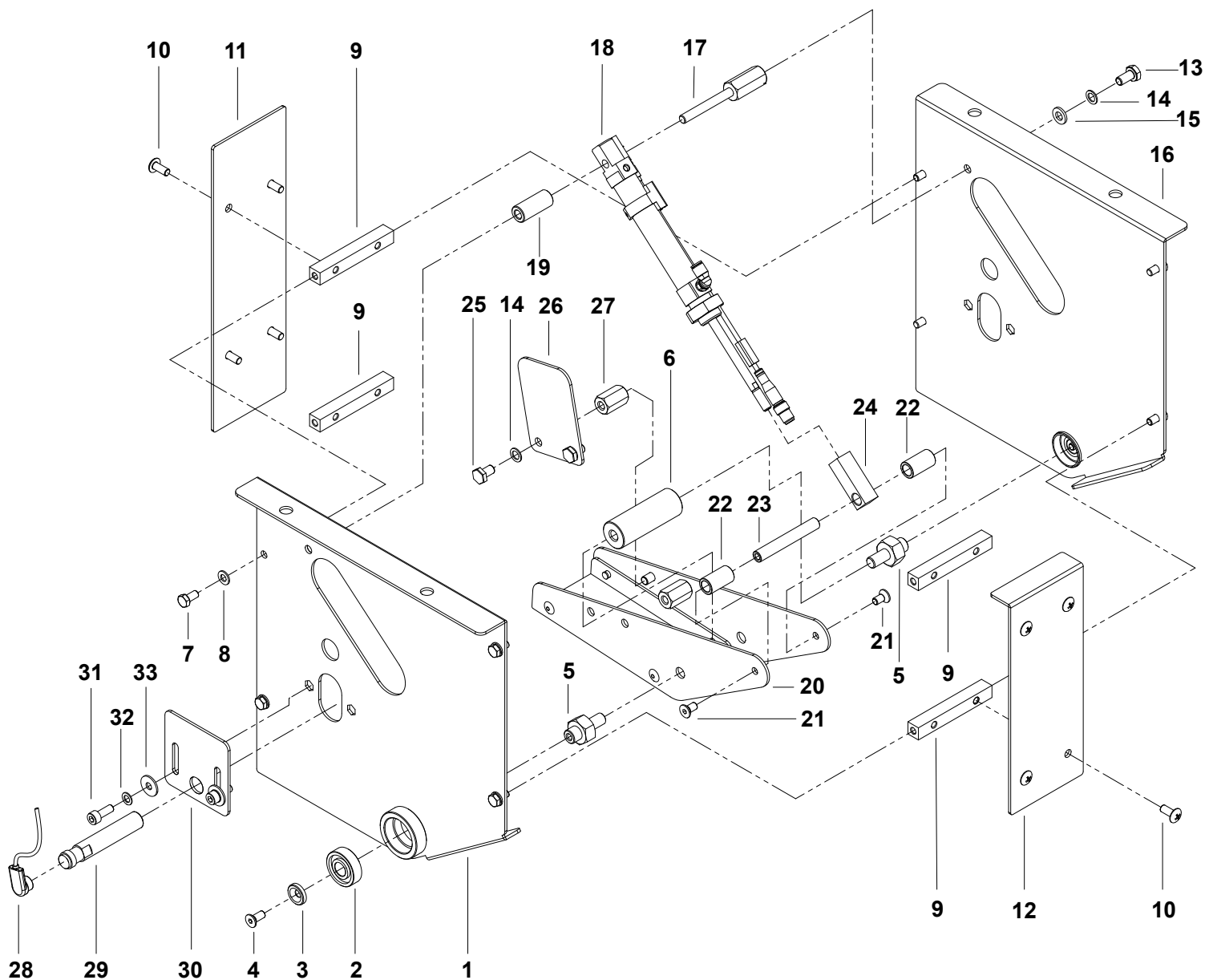
## AS24-HS

<b>Posizione</b>	<b>Unità mis.</b>	<b>Codice SIAT</b>	<b>Definizione</b>
1	PZ	S340058493Z	Vite TCEI M8X16 zincata
2	PZ	S340012393Z	Rondella piane per vite M8 zincata
3	PZ	SBC0017434V	Piastra supporto tastatore AS24 HS
4	PZ	SBC0017440T	Piastrina fiss. gr. tastatore AS24 HS
5	PZ	SBC0017436V	Braccio tastatore AS24 HS
6	PZ	SBC0017437V	Squadra catena portacavi AS24 HS
7	PZ	SBC0017435V	Squadra fiss. braccio tastatore AS24 HS
8	PZ	S320567100A	Piastrina fissaggio bancale SIAT 2000
9	PZ	S340005093Z	Vite TSVEI M6X20 zincata
10	PZ	SBC0017432V	Piastra fiss. braccio tastatore AS24 HS
11	PZ	S340017593Z	Rondella piana per vite M6 zincata
12	PZ	S340025893Z	Dado autobloccante M6 zincata



**Fig.15406/3****AS24-HS**

<b>Posizione</b>	<b>Unità mis.</b>	<b>Codice SIAT</b>	<b>Definizione</b>
1	PZ	SBA0009409	Spalla sx supporto tastatore lungo ass.
2	PZ	S3400193ZZZ	Cuscinetto 6000 2RS
3	PZ	S350050693Z	Rondella fissaggio motori
4	PZ	S340051693Z	Vite TSVEI M5X12 zincata
5	PZ	SBC0014796T	Perno tastatore AS24-HS
6	PZ	SBC0014798T	Distanziale spalle tastatore AS24-HS
7	PZ	S340005693Z	Vite TE M5X10 zincata
8	PZ	S340006193Z	Rondella piana per vite M5 zincata
9	PZ	SBC0014793T	Distanziale spalle tastatore AS24-HS
10	PZ	S340072093Z	Vite testa mezza tonda M5X12 croce zincata
11	PZ	SBC0014822V	Carter posteriore tastatore AS24-HS
12	PZ	SBC0015963V	Carter anteriore tastatore lungo
13	PZ	S340002193Z	Vite TE M6X12 zincata
14	PZ	S340220492Z	Ranella di safety "S" (schnorr) /6 F144
15	PZ	S340017593Z	Rondella piana per vite M6 zincata
16	PZ	SBA0009410	Spalla dx supporto tastatore lungo ass.
17	PZ	SBC0014802T	Perno cilindro tastatore AS24-HS
18	PZ	SCB0000475	Cilindro D.16-50 assemblato
19	PZ	SBC0015285T	Distanziale cilindro tastatore AS24-HS
20	PZ	SBA0009408	Tastatore lungo assemblato
21	PZ	S340037093Z	Vite TSVEI M5X10 zincata
22	PZ	SBC0014803T	Distanziale per snodo AS24-HS
23	PZ	SBC0014797T	Distanziale Ø=8 tastatore AS24-HS
24	PZ	SBC0014794T	Snodo tastatore AS24-HS
25	PZ	S330787793Z	Vite spec. TE M6X10 zincata
26	PZ	SBC0017945	Piastrina lettura proximity AS24HS
27	PZ	SBC0017555T	Distanziale esag.12 L=20 AS24 HS
28	PZ	SCC0002095	Conn. M12 presa M8 cavo L. 2mt
29	PZ	SCC0000452	Proximity M12 schermato 4mm PNP NA
30	PZ	SBC0017548V	Piastrina fissaggio proximity AS24 HS
31	PZ	S340246293Z	Vite TCEI M5X14 zincata
32	PZ	S340220392Z	Ranella di safety "S" (schnorr) /5 F144
33	PZ	S340046893Z	Rondella tripla per vite M5 zincata
34	PZ	S3802292ZZZ	Cilindro DSNU 16-50-PPV-A SM44
35	PZ	S3800739ZZZ	Raccordo gomito gir. 31990419
36	PZ	S380611400A	Finecorsa SME-8M-DS-24V-K-0,3-M8D
37	PZ	SCB0000419	Kit di fissaggio SMBR-8-16 " Festo"

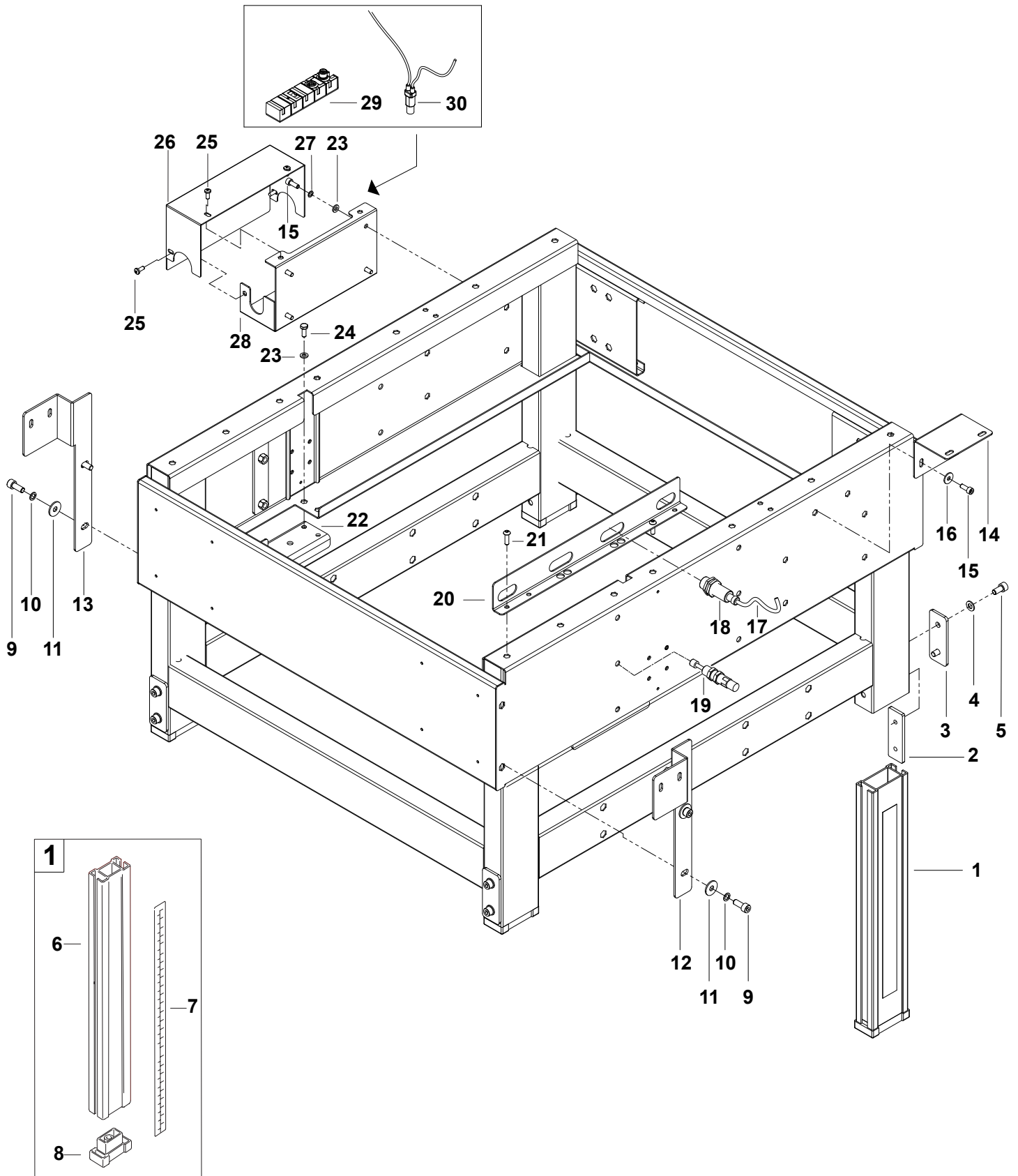


**1**



**Fig.15407****AS24-HS**

<b>Posizione</b>	<b>Unità mis.</b>	<b>Codice SIAT</b>	<b>Definizione</b>
1	PZ	S4304737ZZZ	Gamba con piedino SA2 SR4
2	PZ	S320567100A	Piastrina fissaggio bancale SIAT 2000
3	PZ	S320589893A	Staffa per gambe e traverse SIAT 2000
4	PZ	S340012393Z	Rondella piana per vite M8 zincata
5	PZ	S340058493Z	Vite TCEI M8X16 zincata
6	PZ	S350259895A	Gamba scorrevole estrusa SA2 SR4
7	PZ	S300098295A	Righella millim. per gamba H=440 SA2-SR4
8	PZ	S310149805Z	Piedino serie 2000 nero
9	PZ	S340012293Z	Vite TCEI M8X20 zincata
10	PZ	S340220592Z	Ranella di safety "S" (Schnorr) /8 F144
11	PZ	S340065593Z	Rondella tripla per vite M8 zincata
12	PZ	SBC0015231V	Staffa sx unione macchine SM44HS
13	PZ	SBC0015234V	Staffa dx unione macchine SM44HS
14	PZ	SBC0015302V	Squadra fissaggio protez. lat. AS24HS
15	PZ	S340057793Z	Vite TCEI M6X16 zincata
16	PZ	S340003393Z	Rondella tripla per vite M6 zincata
17	PZ	S3810002300A	Connettore M12 Y 1mt femm. pont. 2-3
18	PZ	SCC0002058	Fotocellula M18 polarizzata 24V DC
19	PZ	SCB0000711	Ammortizzatore YSRW-10-17 Festo
20	PZ	SBC0013664V	Staffa supporto fotocellule AS24-HS
21	PZ	SCA0000133	Vite TBEI M6x20 ISO 7380 zincata
22	PZ	SBC0014224V	Staffa fissaggio traversa AS24-HS
23	PZ	S340017593Z	Rondella piana per vite M6 zincata
24	PZ	S340002693Z	Vite TE M6X16 zincata
25	PZ	S340198093Z	Vite TCBCR M5X12 zincata 100a/3M
26	PZ	SBC0015318V	Carter supporto piastra conn. AS24-HS
27	PZ	S340220492Z	Ranella di safety "S" (Schnorr) /6 F144
28	PZ	SBA0009050	Supp. piastra connettori c/ins. AS24HS
29	PZ	SCB0000708	Convert.misura DADE -MVC-420 FESTO
30	PZ	SCC0002096	Y"PVC spina M12 prese2xM12 0,30M



**Fig.15407/1****AS24-HS**

<b>Posizione</b>	<b>Unità mis.</b>	<b>Codice SIAT</b>	<b>Definizione</b>
1	PZ	S340012293Z	Vite TCEI M8X20 zincata
2	PZ	S340220592Z	Ranella di safety "S" (Schnorr) /8 F144
3	PZ	SBA0008719V	Piastrina fissaggio colonna ass.AS24-HS
4	PZ	S340028093Z	Vite TE M8X20 zincata
5	PZ	S340065593Z	Rondella tripla per vite M8 zincata
6	PZ	SBC0014254V	Staffa fissaggio colonna AS24-HS
7	PZ	S340042093Z	Vite TCEI M4X16 zincata
8	PZ	S340004393Z	Rondella piana per vite M4 zincata
9	PZ	S340029893Z	Dado autobloccante M4 zincato
10	PZ	SBC0015286V	Staffa inf. catena portacavi AS24-HS
11	PZ	S340011293Z	Vite TCEI M5X16 zincata
12	PZ	S340220392Z	Ranella di safety "S" (Schnorr) /5 F144
13	PZ	S340006193Z	Rondella piana per vite M5 zincata
14	PZ	SCA0001319	Catena portacavi 0182.30.0371296 MA/FA
15	PZ	SBC0015288V	Staffa sup. catena portacavi AS24-HS
16	PZ	S340016093Z	Vite TCEI M6X20 zincata
17	PZ	S340220492Z	Ranella di safety "S" (Schnorr) /6 F144
18	PZ	S340003393Z	Rondella tripla per vite M6 zincata
19	PZ	SBC0015213V	Guida catena portacavi AS24HS
20	PZ	SCC0002095	Conn. M12 presa M8 cavo L.2MT
21	PZ	SCC0001984	Spina M12 terminale libero 3,0 M
22	PZ	S340017593Z	Rondella piana per vite M6 zincata
23	PZ	SBC0013621V	Squadra fissaggio protez. su AS24-HS
24	PZ	SBC0015942V	Squadra fissaggio protezione bassa
25	PZ	SBC0015952V	Protezione asse elettrico
26	PZ	S340057793Z	Vite TCEI M6X16 zincata
27	PZ	SBC0015946V	Squadra sostegno protezione asse elett.
28	PZ	SBC0015953V	Pannello chiusura protezione asse el.
29	PZ	S340065693Z	Vite TE M4X16 zincata
30	PZ	S340220292Z	Ranella di safety "S" (Schnorr) /4 F144

