

Figura	Descrizione figura	Magaz.	Prodotto	Descrizione
3232	LEVE COM.MOTORIZZAZIONI	0	7.8.04499.00A	SM44-PLC "TYPE A" NASTRATRICE AUTODIMENSIONANTE SM/XL

Posizione	Ricambio	Descrizione	U.M.	Quantita'
1	4.7.05450	LEVA ANTERIORE DX ASS.800af	PZ	1
2	4.7.05825	LEVA ANTERIORE SX ASS.XL45/46	PZ	1
3	4.7.05613	LEVA POST.DX ASS.XL/SM44	PZ	1
4	4.7.05614	LEVA POST.SX ASS.XL/SM44	PZ	1
5	3.5.01577	BRONZINA XL	PZ	8
6	3.1.00763	RONDELLA NYLON PER LEVE	PZ	4
7	3.4.00400.92	ANELLO ARRESTO 35 DIN 471 BRUN	PZ	4
8	3.3.07474.93	TIRANTE 15X896 SM44	PZ	2
9	3.4.00266.93	DADO M10 BASSO ZINCATO	PZ	2
10	3.4.01153.93	DADO ESAG.MEDIO M10 SX ZINCATO	PZ	2
11	3.4.01151.93	TESTA A SNODO KA 10 D ZINCATA	PZ	2
12	3.4.01152.93	TESTA A SNODO KAL 10 D ZINCATA	PZ	2
13	3.4.00219.93	RONDELLA PIANA X VITE M10 ZINC	PZ	14
14	3.4.01515.93	VITE TCEI M10X80 ZINC.	PZ	4
15	3.4.00438.93	DADO AUTOBLOCCANTE M10 BASSO	PZ	5
16	3.3.10041.93	DISTANZIALE X TIRANTI LEVE 800af	PZ	4
17	3.4.01225	SPEZZ.CATENA P=3/8 L=60 PASSI CM CON FALSA A 3 RULLI MANTATA	PZ	1
18	3.4.00946	SPEZZONE CATENA P=3/8 L=41 PASSI XL35 APERTI MARCHIO "CM"	PZ	1
19	3.2.01037.93	TIRANTE X CATENA SM/XL/3M	PZ	2
20	3.3.05605.93	RONDELLA /3/10X3 ZINCATA	PZ	2
21	3.3.06185.92	VITE SPEC.TC M3X25	PZ	1
22	3.4.01014.93	DADO AUTOBLOCCANTE M3 ZINCATO	PZ	4
23	3.3.05604.93	BLOCCHETTO FISS.CATENA	PZ	1
24	3.4.00905.92	ANELLO SICUREZZA 3,2 DIN 6799	PZ	2
25	3.3.05603.93	FORCELLA SINISTRORSA F-104	PZ	2
26	3.3.05899.93	FORCELLA DESTRORSA SM4/F-104	PZ	1
27	3.3.05602.93	VITE TENDICAT.DX/SX SM4/F-104	PZ	2
28	3.4.00002.93	DADO M6 ZINCATO	PZ	2
29	3.3.06184.92	VITE SPEC.TC M3X20	PZ	3
31	3.4.00062.93	RONDELLA PIANA X VITE M12 ZINC	PZ	1
32	3.4.00735.93	DADO AUTOBLOCCANTE M12 ZINCATO	PZ	1
35	3.4.00454.92	ANELLO ARRESTO 16 DIN 471	PZ	2
36	3.4.01145.93	TESTA A SNODO M16X1,5 C/DADO	PZ	1
37	3.4.00897.93	VITE TCEI M10X60 ZINCATA	PZ	1
38	3.3.07484.93	RONDELLA PERNI MOTORIZZAZIONE	PZ	4
39	3.3.02215.93	RONDELLA /6,5/30X5	PZ	4
40	3.4.00053.93	VITE TSVEI M6X16 ZINCATA	PZ	4
41	3.3.18984.92A	PERNO ATTACCO CILINDRO /63 BRUNITA SM44	PZ	1
42	3.3.16449.92A	RONDELLA SPECIALE MCO 300	PZ	1
43	3.3.18983.92A	BUSSOLA ATTACCO CILINDRO /63 BRUNITA SM44	PZ	1

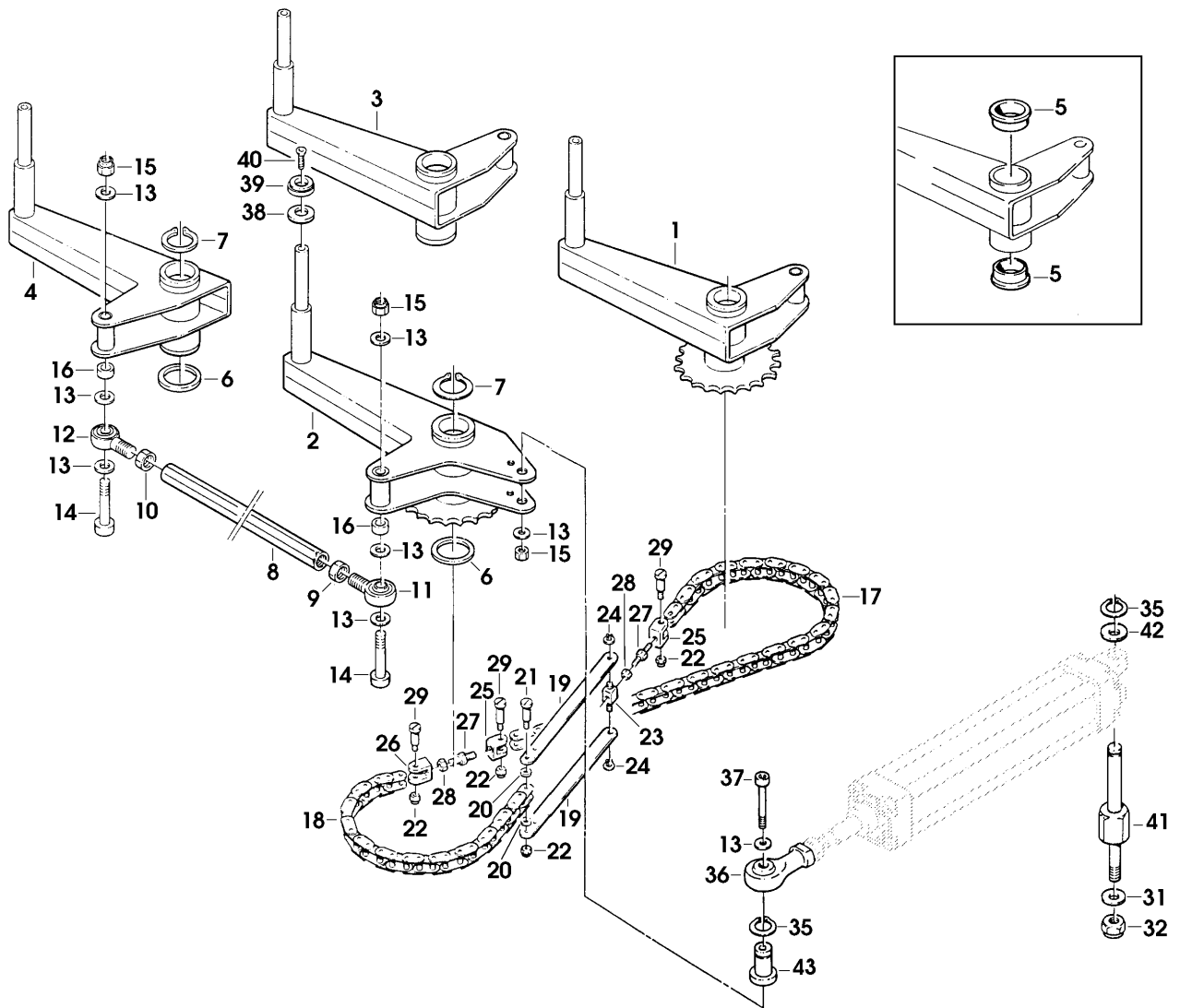


Figura	Descrizione figura	Magaz.	Prodotto	Descrizione
3235	POSIZIONATORE ALTEZZA	0	7.8.04499.00A	SM44-PLC "TYPE A" NASTRATRICE AUTODIMENSIONANTE SM/XL

Posizione	Ricambio	Descrizione	U.M.	Quantita'
1	4.4.02920.98	SUPPORTO GUIDASCATOLA DX SM44 INOX	PZ	1
2	3.2.03658.98	SUPPORTO GUIDASCATOLE SX SM44/PLC	PZ	1
3	4.5.05287.98	POSIZIONATORE DI ALTEZZA C/CUSC.SM44	PZ	1
4	3.4.01147	CUSCINETTO 618/9 SM44	PZ	1
5	3.3.10354.93	FORCELLA X CILINDRO SM44/PLC	PZ	1
6	3.3.07892.93	PERNO X FORCELLA 6/14 SM44 ZI.	PZ	1
7	3.4.00839.92	ANELLO ARRESTO 4 DIN 6799 BR.	PZ	2
8	3.3.07894.93	DISTANZ.X CILINDRO/16 SM44 ZI.	PZ	2
9	4.4.02921.98	GUIDASCATOLE COMP.INOX SM44	PZ	1
10	3.3.07585.93	DISTANZIALE X RIB.GUID.SM44 ZI	PZ	2
11	3.3.07584.93	DISTANZIALE X GUIDAS.SM44 ZIN.	PZ	2
12	3.4.00648.93	VITE TE M6X40 ZINCATA	PZ	2
13	3.4.00258.93	DADO AUTOBLOCCANTE BASSO M6	PZ	2
14	3.4.00028.93	VITE TSVCR M4X8 ZINCATA	PZ	3
16	3.4.00577.93	VITE TCEI M6X16 ZINCATA	PZ	6
17	3.4.00175.93	RONDELLA PIANA X VITE M6 ZINC.	PZ	6
18	3.3.11254.93	VITE SPECIALE M5 X SM44/800rf	PZ	1
19	3.4.00259.93	DADO AUTOBLOCCANTE M5 ZINCATO	PZ	1

==== Data 14/10/1999 =====

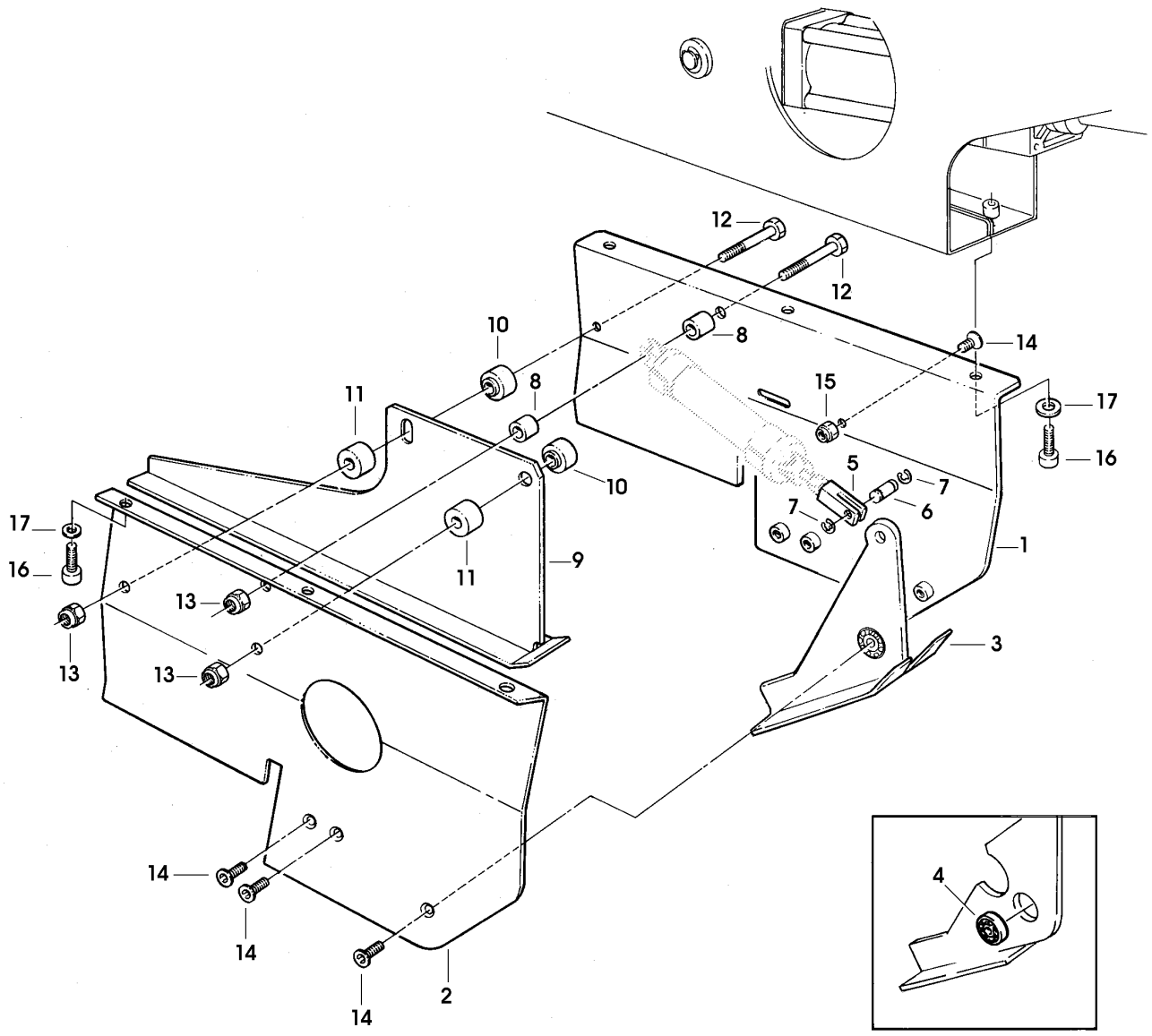


Figura	Descrizione figura	Magaz.	Prodotto	Descrizione
3273	BANCALE		0 7.8.04499.00A	SM44-PLC "TYPE A" NASTRATRICE AUTODIMENSIONANTE SM/XL

Posizione	Ricambio	Descrizione	U.M.	Quantita'
1	4.5.04391.47	BANCALE SM44/PLC CON INSERTI	PZ	1
2	4.7.05656	GAMBA DX ASS.SM44	PZ	2
3	4.7.05657	GAMBA SX ASS.SM44	PZ	2
4	4.4.03196.47B	GAMBA DX H=350 COMP.VERN.	PZ	2
5	4.4.03197.47B	GAMBA SX H=350 COMP.VERN.	PZ	2
6	4.4.01723.17	GAMBA SCORREVOLE GRIGIO METAL. H=350	PZ	4
7	3.4.01356	RUOTA /100 POLIDERNY (DERBY)	PZ	4
8	3.2.02455.93	DISTANZIALE PER RUOTE SM481	PZ	4
9	3.2.01450.93	RONDELLA SPECIALE /12/45,5X4	PZ	4
10	3.4.00735.93	DADO AUTOBLOCCANTE M12 ZINCATO	PZ	4
11	3.4.00062.93	RONDELLA PIANA X VITE M12 ZINC	PZ	4
12	3.6.00345	ETICHETTA MILLIMETRATA	PZ	4
13	3.2.01464.93	STAFFA SPEC.X TRAVERSA AS24 SM48/481	PZ	4
14	3.2.00858.93	MORSETTO FILETTATO SM/XL/3M	PZ	4
15	3.4.00584.93	VITE TCEI M8X16 ZINCATA	PZ	10
16	3.4.00122.93	VITE TCEI M8X20 ZINCATA	PZ	36
17	3.4.00123.93	RONDELLA PIANA X VITE M8 ZINC.	PZ	18
18	4.5.03260.47	TRAVERSA X GAMBE CON INSERTI	PZ	2
19	4.4.03358.47	RINFORZO LONGIT.GAMBE SM44 COMP.VERN.	PZ	2
20	3.4.01355.05	PUNTALE QUADRO 40X40	PZ	4
22	3.4.00729.93	VITE TCEI M6X14 ZINC.	PZ	24
23	3.4.00175.93	RONDELLA PIANA X VITE M6 ZINC.	PZ	24
24	4.5.03320.93	SUPPORTO SPALLE SM44/12RF	PZ	2
25	4.5.03319.05	SPALLA P/UNITA' INF. DX SM44	PZ	1
26	4.5.03318.05	SPALLA P/UNITA' INF.SX SM44	PZ	1
27	3.4.00021.93	VITE TE M6X12 ZINCATA	PZ	16
28	3.3.07890.93	TRAVERSINO SM44 ZINC.	PZ	2
29	3.3.07896.93	DISTANZIALE L=144 SM44 ZINCATO	PZ	2
30	4.5.04370.40	LEVA RADDRIZZAFAL.CON BRONZINE SM44	PZ	1
31	3.4.01241	BRONZINA SINT.	PZ	2
32	3.3.07586.93	PERNO RADDRIZZAFALDE SM44 ZINC	PZ	1
33	3.3.07898.93	PERNO ATTACCO CILIND.SM44 ZIN.	PZ	1
34	3.3.00539.93	PERNO /10X115 - 3" ZINCATO	PZ	1
35	3.4.00837.92	ANELLO ARRESTO 10SP220	PZ	4
36	3.4.01010.93	TESTA A SNODO M10X1,25 ZINCATA	PZ	1
42	3.1.00767	RULLINO CONICO	PZ	62
43	3.1.00564	RULLINO /32X38	PZ	102
44	3.4.00056.93	VITE TE M5X10 ZINCATA	PZ	18
45	3.3.05356.93	VITE TE M6X12 SPEC.	PZ	6
46	4.7.05609	PIANO A RULLI CENTRALE ASS. SM44	PZ	1
47	3.2.01497.47B	RULLIERA CENTRALE SM44 VERN.	PZ	1
48	3.3.05559.93	PERNO /8X92	PZ	13
49	4.7.05664	PIANETTO POST.ASS.SM44/PLC	PZ	1
50	3.2.02697.47	PIANETTO POST.SM44 GRIGIO	PZ	1
51	3.3.07899.93	PERNO /8X132 SM44 ZINC.	PZ	5
52	3.4.00318.93	VITE TCEI M5X12 ZINCATA	PZ	12
53	3.2.02543.47	SUPPORTO FOTOCELLULA SM44/PLC	PZ	2

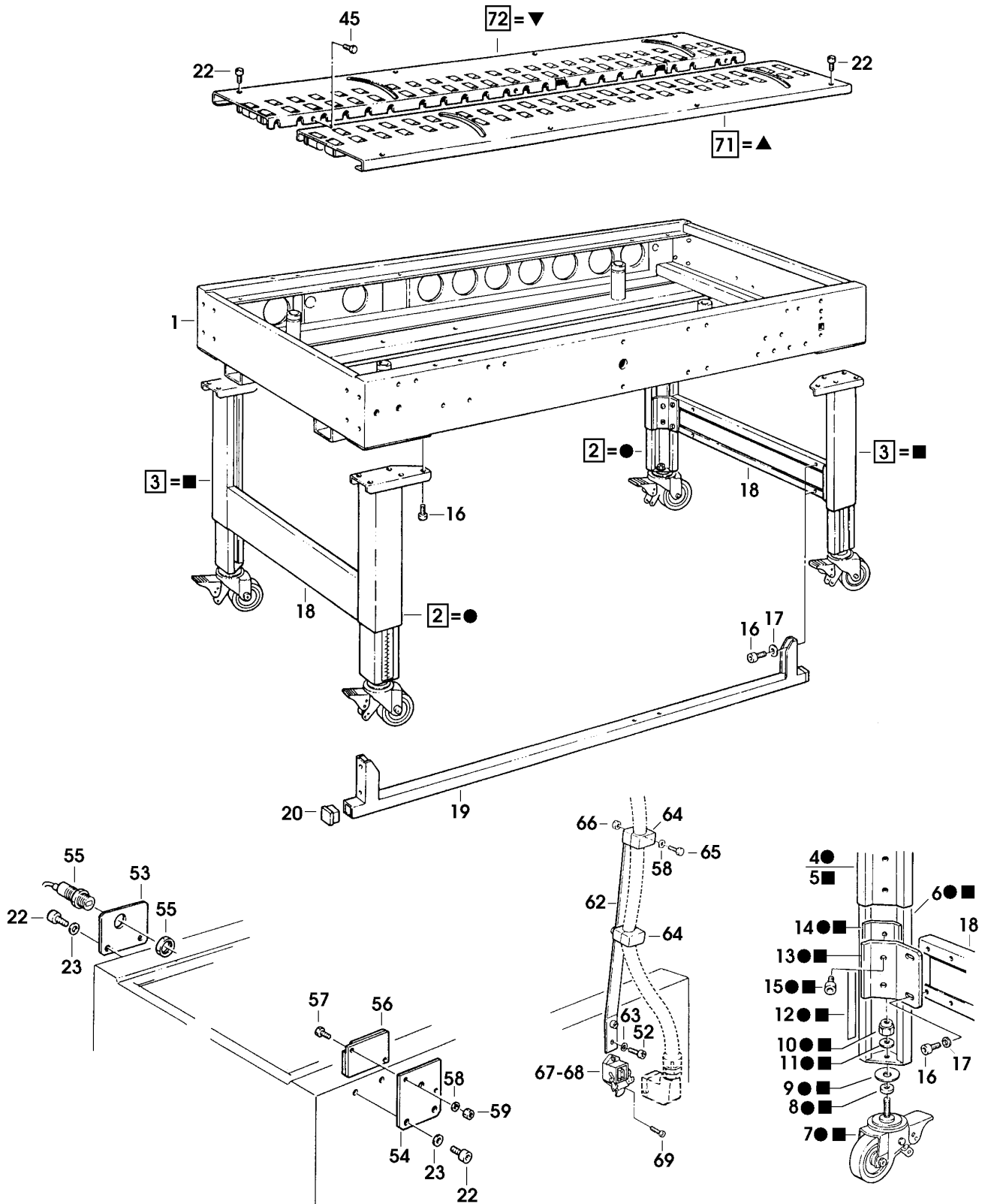
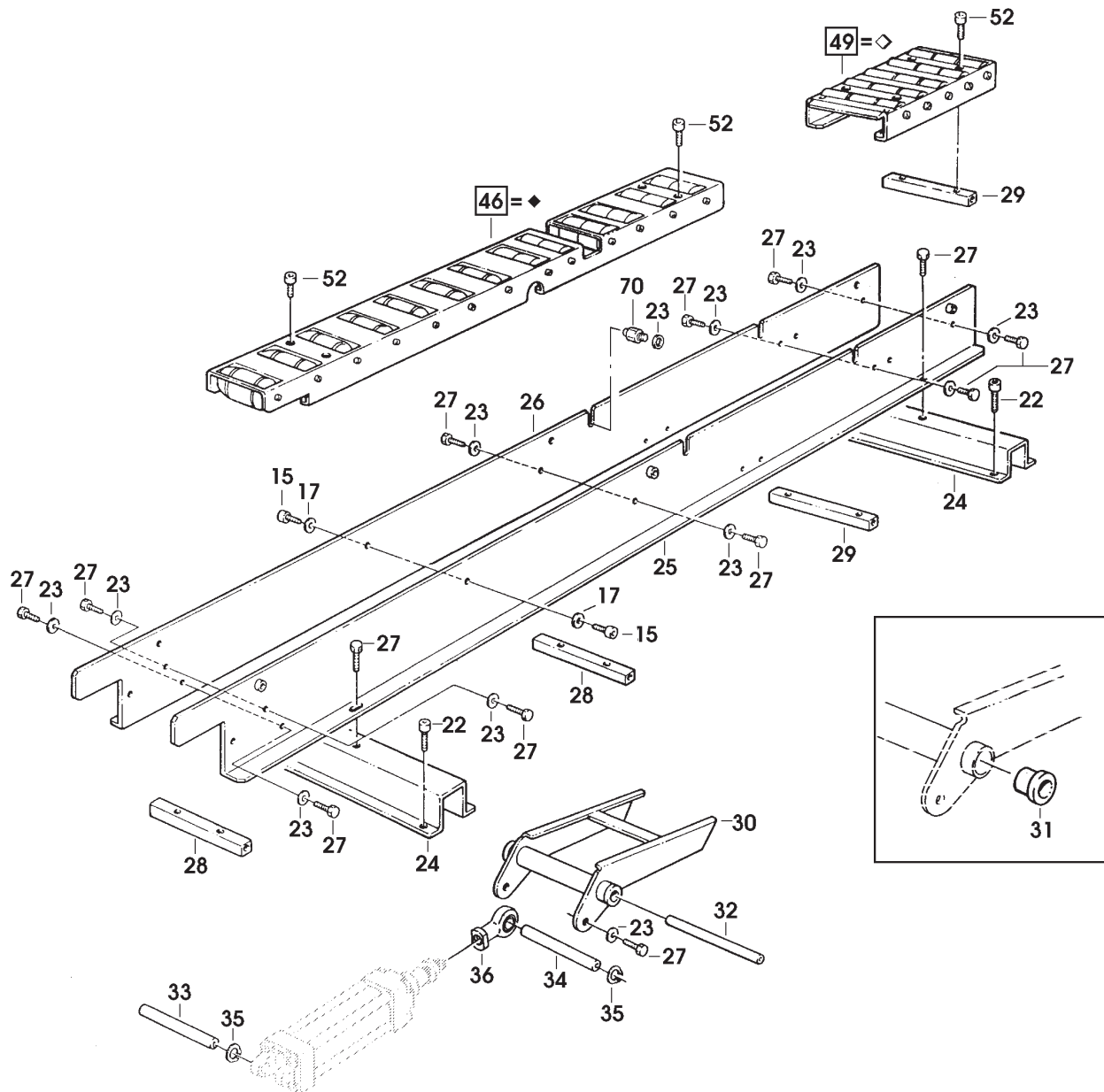


Figura	Descrizione figura	Magaz.	Prodotto	Descrizione
3273	BANCALE	0	7.8.04499.00A	SM44-PLC "TYPE A" NASTRATRICE AUTODIMENSIONANTE SM/XL

Posizione	Ricambio	Descrizione	U.M.	Quantita'
54	3.2.02544.47	SUPPORTO CATADIOTTRO SM44 PLC	PZ	2
55	3.8.02028	FOTOCPELLULA /18 PNP E3F R2 B4	PZ	2
56	3.8.02029	CATARIFRANGENTE E39-R1 SM44	PZ	2
57	3.4.00900.93	VITE TE M4X14 ZINCATA	PZ	4
58	3.4.00043.93	RONDELLA PIANA X VITE M4 ZINC.	PZ	8
59	3.4.00001.93	DADO M4 ZINCATO	PZ	4
62	3.2.01589.47	BANDELLA GUIDA CAVO SM44 GRIG.	PZ	2
63	3.4.00061.93	RONDELLA PIANA X VITE M5 ZINC.	PZ	4
64	3.8.01209	FISSACAVO PVC SCH 1216	PZ	4
65	3.4.00029.93	VITE TE M4X10 ZINCATA	PZ	4
66	3.4.00298.93	DADO AUTOBLOCCANTE M4 ZINCATO	PZ	4
67	3.8.01454	CUSTODIA DA PANNELLO PASSANTE 104225	PZ	2
68	3.8.01456	INSERTO FEMMINA 3P+T	PZ	2
69	3.4.00011.93	VITE TC CROCE AUTOFILETT.6PX9 TESTA D.6,5 ZINCATA	PZ	4
70	3.3.08100.93	DISTANZIALE MONT.K7 INF.SM44	PZ	4
71	4.7.06305	PIANO A RULLI DX ASS.SM44 SM44 PLC	PZ	1
72	4.7.06306	PIANO A RULLI SX ASS.SM44 SM44 PLC	PZ	1
73	3.2.03623.47	PIANO A RULLI DX SM44	PZ	1
74	3.2.03624.47	PIANO A RULLI SX SM44	PZ	1
75	3.3.09580.93	PERNO /8X120 CON T.E. DA 6 ZIN	PZ	46
76	3.4.01503.92	ANELLO DI SICUREZZA 7DIN6799	PZ	46

==== Data 13/03/2001 =====





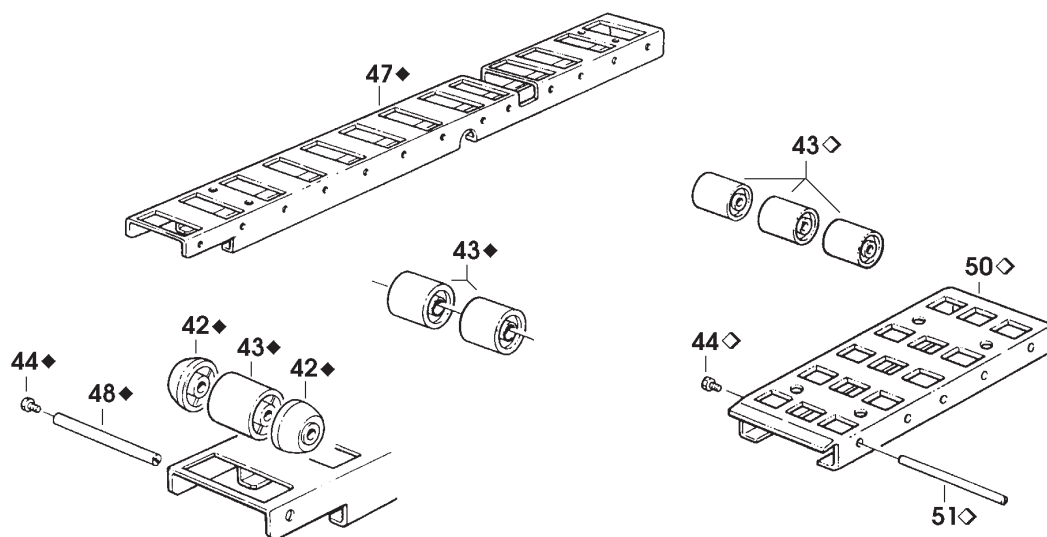
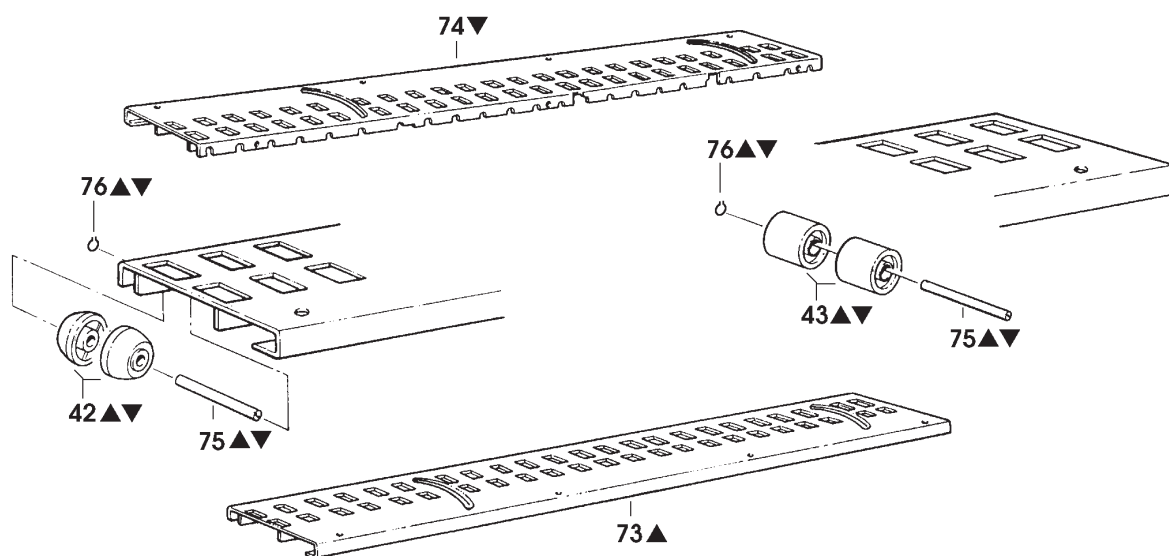


Figura	Descrizione figura	Magaz.	Prodotto	Descrizione
3274	COLONNE	0	7.8.04499.00A	SM44-PLC "TYPE A" NASTRATRICE AUTODIMENSIONANTE SM/XL

Posizione	Ricambio	Descrizione	U.M.	Quantita'
1	4.4.04610.47	COLONNA FISSA DX COMP.SM44-PLC GRIGIO ANTR.	PZ	1
2	4.4.04611.47	COLONNA FISSA SX COMP.SM44-PLC GRIGIO ANTR.	PZ	1
3	3.3.21073.98A	GUIDA PER COLONNA FISSA 800rf/3M MOD.39800 INOX	PZ	2
4	3.4.01749.93	VITE TBEI M6X12 ZINC.	PZ	10
5	3.4.00122.93	VITE TCEI M8X20 ZINCATA	PZ	28
7	3.4.00123.93	RONDELLA PIANA X VITE M8 ZINC.	PZ	8
8	4.7.05984	COLONNA SCORREVOLE ASS.SM44PLC	PZ	2
9	4.4.04613.47	COLONNA SCORREVOLE COMP. GRIGIA ANTR.SM44 PLC	PZ	2
10	3.4.00166	CUSCINETTO 6001-2RS	PZ	8
11	3.3.10053.90	VITE X CUSCINETTO M12 800af	PZ	8
12	3.4.00072	CUSCINETTO 6002-2RS	PZ	8
13	3.3.10054.90	BUSSOLA ECCENTRICA 800af	PZ	8
14	3.2.03778.98	DISTANZIALE PER CUSCINETTO 800rf/3M	PZ	8
15	3.4.00577.93	VITE TCEI M6X16 ZINCATA	PZ	8
16	3.4.00258.93	DADO AUTOBLOCCANTE BASSO M6	PZ	8
17	4.5.05087.47	TRAVERSA GRUPPO SUPER. C/INS. SM44PLC	PZ	1
18	3.4.00063.92	RONDELLA ELAST.GROWER DIN 7980 (SEZ.QUADRATA) X VITE M8	PZ	8
19	4.5.03486.47	TRAVERSA SUP.SM44 CON INSERTI	PZ	1
20	3.4.00026.93	VITE TE M6X16 ZINCATA	PZ	14
21	3.4.00175.93	RONDELLA PIANA X VITE M6 ZINC.	PZ	14
22	3.2.01532.47	CARTER PER TRAVERSA SM44 GRIGIO ANT.	PZ	1
23	3.1.00716.05	TAPPO /19	PZ	12
24	3.2.05074.47	STAFFA RINFORZO COLONNE SM44	PZ	2

==== Data 05/12/2000 =====

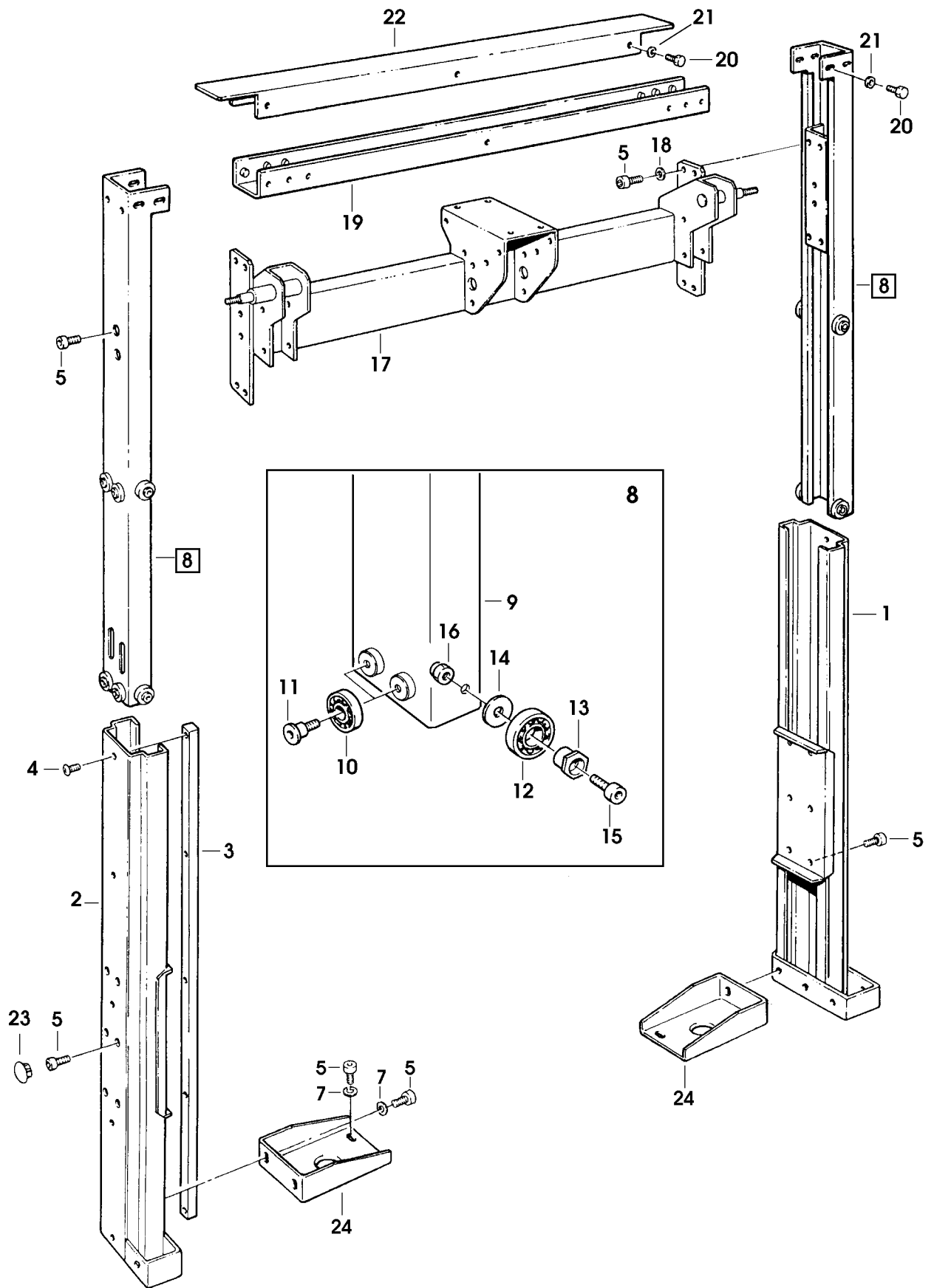


Figura	Descrizione figura	Magaz.	Prodotto	Descrizione
3275	CHIUDIFALDA POSTERIORE	0	7.8.04499.00A	SM44-PLC "TYPE A" NASTRATRICE AUTODIMENSIONANTE SM/XL

Posizione	Ricambio	Descrizione	U.M.	Quantita'
1	4.5.04378.47	SUPPORTO CHIUDIF.COM INS.SM44	PZ	1
2	3.4.00584.93	VITE TCEI M8X16 ZINCATA	PZ	6
3	3.4.00123.93	RONDELLA PIANA X VITE M8 ZINC.	PZ	6
4	3.3.07655.93	PIASTRA FILETTATA SM44 ZINCATA	PZ	2
5	4.5.04382.40	BRACCIO CHIUDIFALDA COMPL.SM44	PZ	1
6	3.4.01241	BRONZINA SINT.	PZ	2
7	3.3.06345.93	PERNO /12X81 SM11 ZINCATO	PZ	1
8	3.1.00710	FLANGIA PER CHIUDIFALDE	PZ	2
9	3.4.00655.93	RONDELLA TRIPLA X VITE M8 ZINC	PZ	2
10	3.4.00063.92	RONDELLA ELAST.GROWER DIN 7980 (SEZ.QUADRATA) X VITE M8	PZ	2
14	3.4.00175.93	RONDELLA PIANA X VITE M6 ZINC.	PZ	2
15	3.4.00021.93	VITE TE M6X12 ZINCATA	PZ	2
16	3.3.08583.93	DISTANZIALE /10X39 SM11 ZINC.	PZ	1
17	3.4.01010.93	TESTA A SNODO M10X1,25 ZINCATA	PZ	1
18	3.4.00837.92	ANELLO ARRESTO 10SP220	PZ	2
19	3.3.07877.93	VITE SPEC. TE M6X10 ZINC.	PZ	2
20	3.3.06342.93	PERNO FORATO /5,25/8X51 ZINC	PZ	1
21	3.4.00836.92	ANELLO ARRESTO 8SP220 BRUNITO	PZ	2
22	3.4.01017.93	VITE TE M5X60 ZINCATA	PZ	1
23	3.4.00061.93	RONDELLA PIANA X VITE M5 ZINC.	PZ	2
24	3.4.00259.93	DADO AUTOBLOCCANTE M5 ZINCATO	PZ	1
25	3.3.06344.93	PERNO /12X51 SM11 ZINCATO	PZ	1
26	3.4.01016.93	TESTA A SNODO M12X1,25 ZINCATA	PZ	1
27	3.4.01024.92	ANELLO ARRESTO 12 SP 220	PZ	2
28	3.4.00324.93	VITE TE M8X16 ZINCATA	PZ	2
29	3.3.06351.93	PERNO /12X100 SM11 ZINCATO	PZ	1
30	3.4.00062.93	RONDELLA PIANA X VITE M12 ZINC	PZ	2
31	3.4.00945.92	ANELLO DI SICUREZZA 8 DIN 6799	PZ	2
32	3.2.01577.98	PROLUNGA CHIUDIFALDA POST.SM44	PZ	1
33	3.4.00729.93	VITE TCEI M6X14 ZINC.	PZ	2
34	3.8.01215	PASSACAVO GOMMA PER FORO /20	PZ	2
35	3.4.01171.05	TAPPO ABS /25X1,2	PZ	1
36	3.4.01190.05	TAPPO /35X1,5	PZ	1
37	4.7.06118	CHIUDIFALDA POST.ASS.SM11 XL33 12AF SM44 12RF	PZ	1
38	3.3.11407.93	DISTANZIALE X CUSCINETTO SM11/ XL33	PZ	2

=====  
Dat:

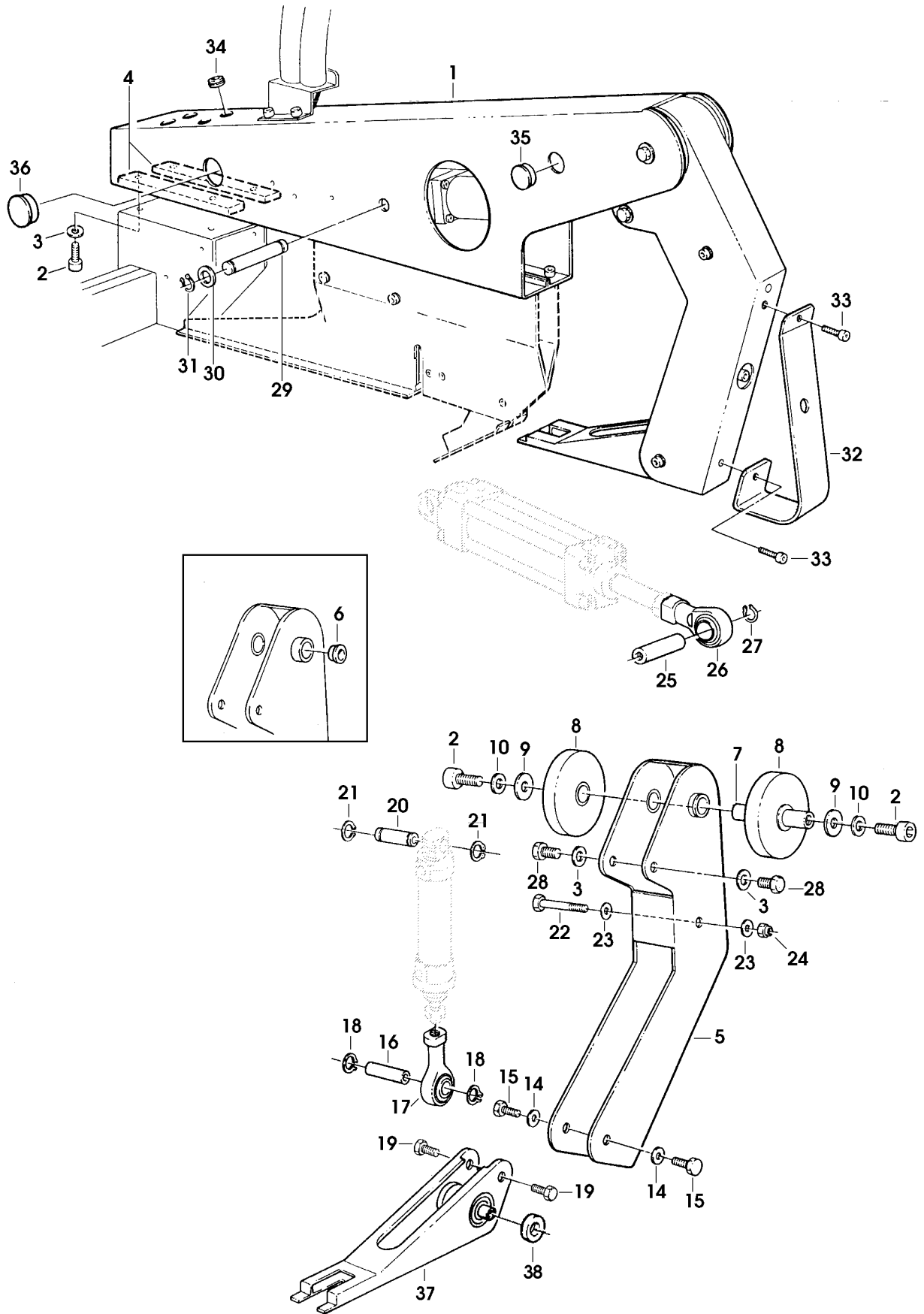


Figura	Descrizione figura	Magaz.	Prodotto	Descrizione
3276	POSIZIONAM.PRESSATORI		0 7.8.04499.00A	SM44-PLC "TYPE A" NASTRATRICE AUTODIMENSIONANTE SM/XL

Posizione	Ricambio	Descrizione	U.M.	Quantita'
1	3.4.01145.93	TESTA A SNODO M16X1,5 C/DADO	PZ	2
2	3.4.00438.93	DADO AUTOBLOCCANTE M10 BASSO	PZ	2
3	3.4.00219.93	RONDELLA PIANA X VITE M10 ZINC	PZ	6
4	3.5.00774.93	ATTACCO CILINDRO FESTO DKE SM44 PLC	PZ	2
5	3.3.10795.93	PERNO ATTACCO CILINDRO /40 800rf/SM44 PLC	PZ	2
6	3.3.10797.93	DISTANZIALE CILINDRO-COLONNA 800rf/3M	PZ	4
7	3.4.00945.92	ANELLO DI SICUREZZA 8 DIN 6799	PZ	4
8	3.3.07487	ASTA MOTORIZ.GUIDE L=583 SM44	PZ	2
9	4.5.04377.47	BIELLA SM44 CON CUSCIN.E SNODO	PZ	2
10	3.4.01215	CUSCINETTO LBCR /20/32X45	PZ	2
11	3.4.01150.93	BUSSOLA A SNODO ZINC.	PZ	2
12	3.4.00138.93	VITE TE M10X30 ZINCATA	PZ	2
13	3.4.00324.93	VITE TE M8X16 ZINCATA	PZ	2
14	3.4.00655.93	RONDELLA TRIPLA X VITE M8 ZINC	PZ	2

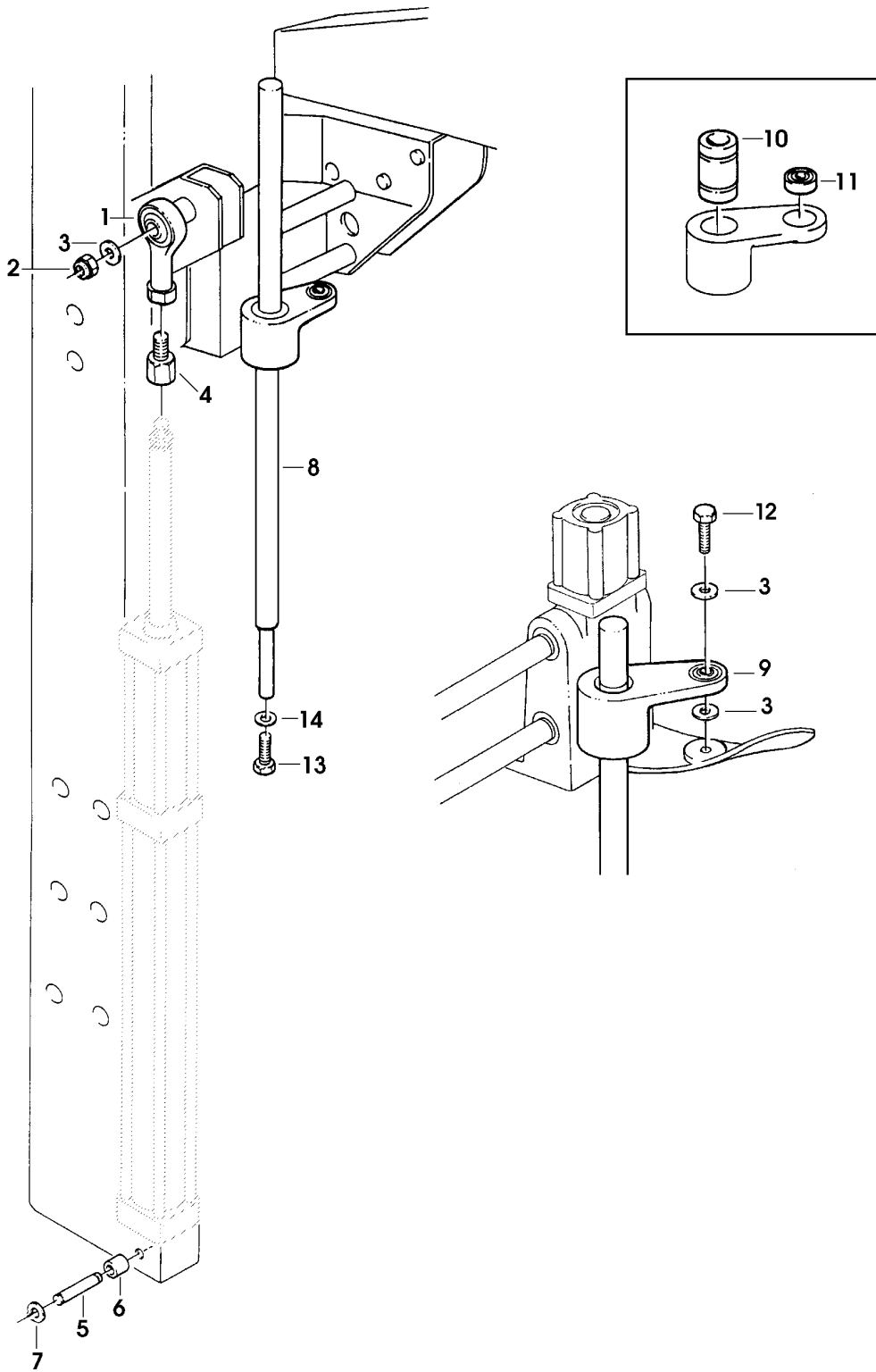




Figura	Descrizione figura	Magaz.	Prodotto	Descrizione
3277	PORTA UNITA' SUPERIORE	0	7.8.04499.00A	SM44-PLC "TYPE A" NASTRATRICE AUTODIMENSIONANTE SM/XL

Posizione	Ricambio	Descrizione	U.M.	Quantita'
1	3.2.01537.47	SPALLA DX P/UNITA' SUP.SM44	PZ	1
2	3.2.01536.47	SPALLA SX P/UNITA'SUP. SM44	PZ	1
3	3.3.06380.93	DISTANZIALE 10X10X140 SM11 ZIN	PZ	2
4	3.3.06381.93	DISTANZIALE /10X140 SM11 ZINC.	PZ	1
5	3.4.00026.93	VITE TE M6X16 ZINCATA	PZ	10
6	3.4.00175.93	RONDELLA PIANA X VITE M6 ZINC.	PZ	14
7	3.2.01574.98	SCIVOLO DX INOX SM44	PZ	1
8	3.2.01575.98	SCIVOLO SX INOX SM44	PZ	1
9	3.4.00029.93	VITE TE M4X10 ZINCATA	PZ	6
10	3.4.00043.93	RONDELLA PIANA X VITE M4 ZINC.	PZ	6
11	3.4.00298.93	DADO AUTOBLOCCANTE M4 ZINCATO	PZ	6
12	3.2.01311.47	CARTER SUP.12AF GRIGIO A.	PZ	1
13	3.4.00056.93	VITE TE M5X10 ZINCATA	PZ	4
14	3.4.00061.93	RONDELLA PIANA X VITE M5 ZINC.	PZ	4
15	3.3.06382.93	DISTANZIALE D8.5/20X25 SM11	PZ	2
16	3.4.00442.93	VITE TE M8X45 ZINCATA	PZ	2
17	3.4.00123.93	RONDELLA PIANA X VITE M8 ZINC.	PZ	12
18	3.4.00283.93	DADO AUTOBLOCCANTE M8 BASSO	PZ	6
19	3.4.00124.93	VITE TSVEI M8X20 ZINCATA	PZ	2
20	3.4.00058.93	VITE TE M8X25 ZINCATA	PZ	4
21	3.3.06360.93	DISTANZIALE	PZ	4
23	3.1.00884	PROTEZIONE ASTA 12AF	PZ	2
26	3.2.07489.93A	SCIVOLO ENTRATA SM44 plc 800rf 3M	PZ	1
27	3.3.16209.93B	FISS.CHIUDIFALDE LATERALE	PZ	1
28	3.4.00486.93	VITE TCEI M8X25 ZINCATA	PZ	2
29	3.3.18465.93B	CHIUDIFALDE LATERALI ZINC.	PZ	2
30	3.3.16210.93B	PIASTRINA PER CHIUDIF.LATERALE	PZ	1
31	3.4.00515.93	VITE TCEI M8X35 ZINCATA	PZ	2
32	3.4.00051.93	VITE TCEI M6X12 ZINCATA	PZ	2
33	3.4.00033.93	RONDELLA TRIPLA X VITE M6 ZINC	PZ	2

==== Data 02/02/1999 =====

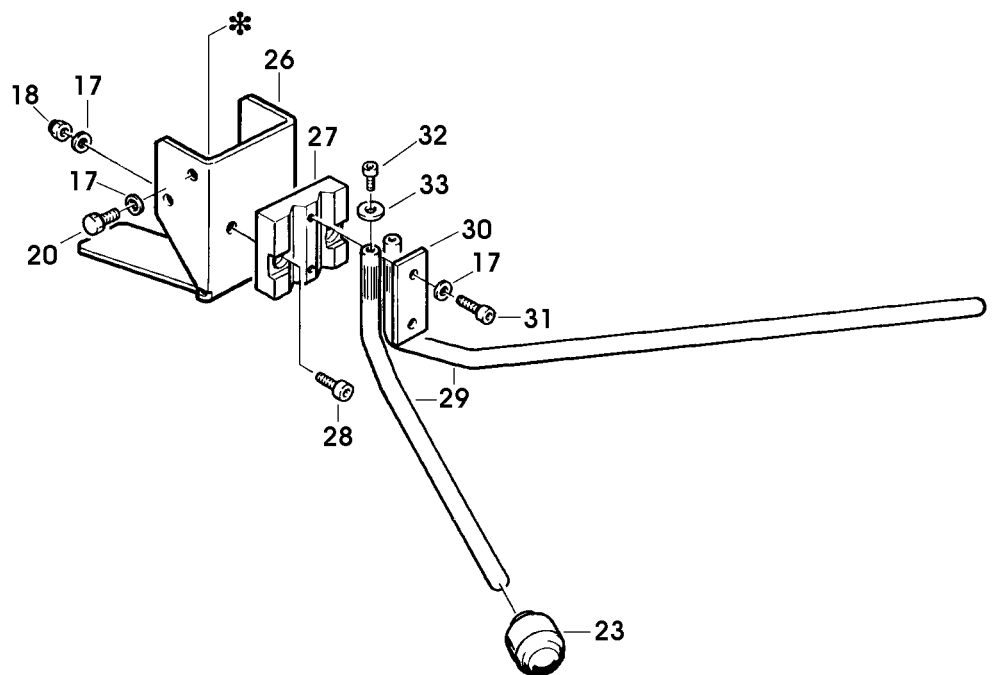
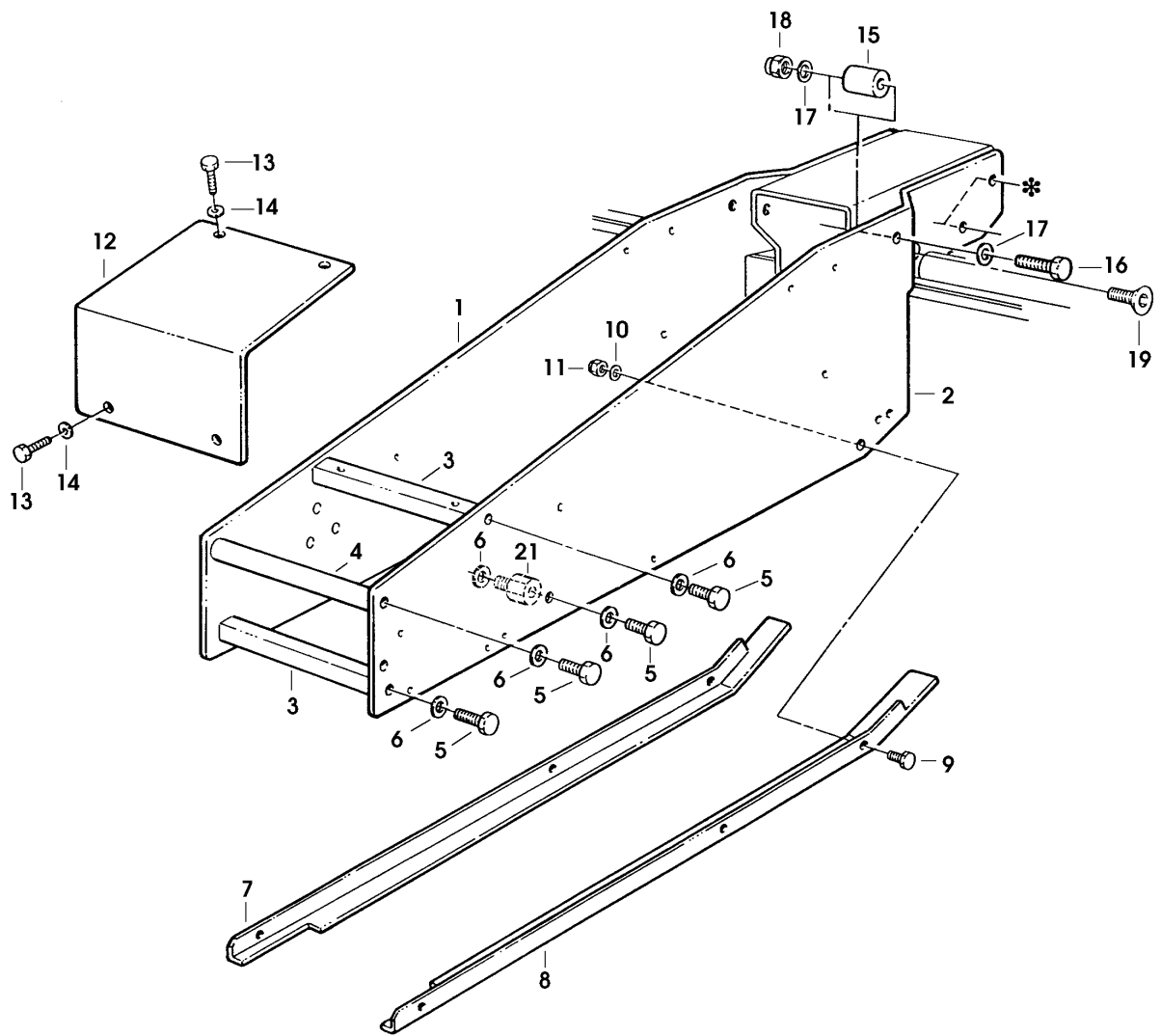


Figura	Descrizione figura	Magaz.	Prodotto	Descrizione
3278	MOTORIZZAZIONI	0	7.8.04499.00A	SM44-PLC "TYPE A" NASTRATRICE AUTODIMENSIONANTE SM/XL

Posizione	Ricambio	Descrizione	U.M.	Quantita'
1	4.7.05597	MOTORIZZAZIONE DX ASS.X SM44 SM44/PLC SENZA MOTORE	PZ	1
2	4.7.05598	MOTORIZZAZIONE SX ASS.X SM44 SM44/PLC SENZA MOTORE	PZ	1
3	4.5.00020.47	GUIDA INF.DX CON INSERTI SM11	PZ	1
4	4.5.00006.47	GUIDA INF.SX CON INSERTI SM11	PZ	1
5	4.5.00021.47	GUIDA SUP.DX CON INSERTI SM11	PZ	1
6	4.5.00007.47	GUIDA SUPER.SX CON INS.SM11	PZ	1
7	3.3.09749.93	PERNO PER RULLINO ZINCATO	PZ	112
8	3.1.00917	RULLINO MOTORIZZAZIONE	PZ	112
9	3.3.07485.93	CANNOTTO FILETTATO SM44/12RF	PZ	2
10	3.3.11210.93	DADO SPECIALE FIL./22X1,5 H=8 SM44/SM44-PLC/800rf	PZ	4
11	3.3.05960.93	DISTANZIALE ES.10X81 SM11 ZINC	PZ	16
12	3.4.00021.93	VITE TE M6X12 ZINCATA	PZ	46
13	3.4.00175.93	RONDELLA PIANA X VITE M6 ZINC.	PZ	48
14	3.3.06278.93	VITE SPECIALE M6	PZ	4
15	4.7.04049	PULEGGIA MOTRICE ASS.SM11-48	PZ	2
16	4.7.05876	PULEGGIA MOTRICE ASS.C/ANELLI	PZ	2
17	3.1.00540.48	ANELLO PER PULEGGIA	PZ	4
18	3.3.05957.92	PERNO PER PULEGGIA MOTRICE	PZ	2
19	3.4.00183	LINGUETTA 5X5X30	PZ	2
20	3.3.04398.93	RONDELLA /20,5/30X5	PZ	4
21	3.3.00068.93	DADO BASSO M18X1 ZINCATO	PZ	2
22	4.6.03370	FLANGIA COMPL.DI CUSCIN.E DADI SM11-48	PZ	4
23	3.3.05951.93	RONDELLA /5,5X/20X4	PZ	4
24	3.4.00516.93	VITE TSVEI M5X12 ZINCATA	PZ	4
25	3.1.00762.05	COPERCHIO PER FLANGIA IN PST NERO	PZ	2
26	3.4.00281	LINGUETTA 5X5X12	PZ	2
27	4.7.04050	PULEGGIA MOTRICE DENTATA ASS. SM11 SM48 SM481 12AF XL	PZ	2
28	4.6.03014	PULEGGIA MOTRICE DENT.COMP.SM	PZ	2
29	3.3.05961.00B	SUPPORTO 2* RINVIO MOTORIZZAZ.	PZ	2
30	3.4.00073	CUSCINETTO 6003-2RS	PZ	4
31	3.3.06785.93	DISTANZIALE X CUSCINETTO ZINC	PZ	2
32	3.4.00741	LINGUETTA 4X4X10	PZ	2
33	3.3.09702.92	PIGNONE Z=11 P=3/8	PZ	2
34	3.4.00033.93	RONDELLA TRIPLA X VITE M6 ZINC	PZ	6
35	4.7.04051	GALOPPINO ASS.SM11 12AF XL	PZ	2
36	3.3.09067.92	GALOPPINO TENDICINGHIA	PZ	2
37	3.4.00017	CUSCINETTO 6004-2RS	PZ	2
38	3.4.00445.92	ANELLO SICUREZZA 42 DIN 472 BR	PZ	2
39	3.3.09068.92	PERNO PER GALOPPINO	PZ	2
40	3.4.00068.92	ANELLO SICUREZZA 20 DIN 471 BR	PZ	2
41	3.4.00655.93	RONDELLA TRIPLA X VITE M8 ZINC	PZ	4
42	3.4.00283.93	DADO AUTOBLOCCANTE M8 BASSO	PZ	4
43	4.7.04052	PULEGGIA DOPPIA ASS.SM11-48	PZ	2
44	4.5.03371	PULEGGIA DI RINVIO SM11	PZ	2
45	3.4.00095	CUSCINETTO 6203-2RS	PZ	2
46	3.4.00193	CUSCINETTO 6000-2RS	PZ	2

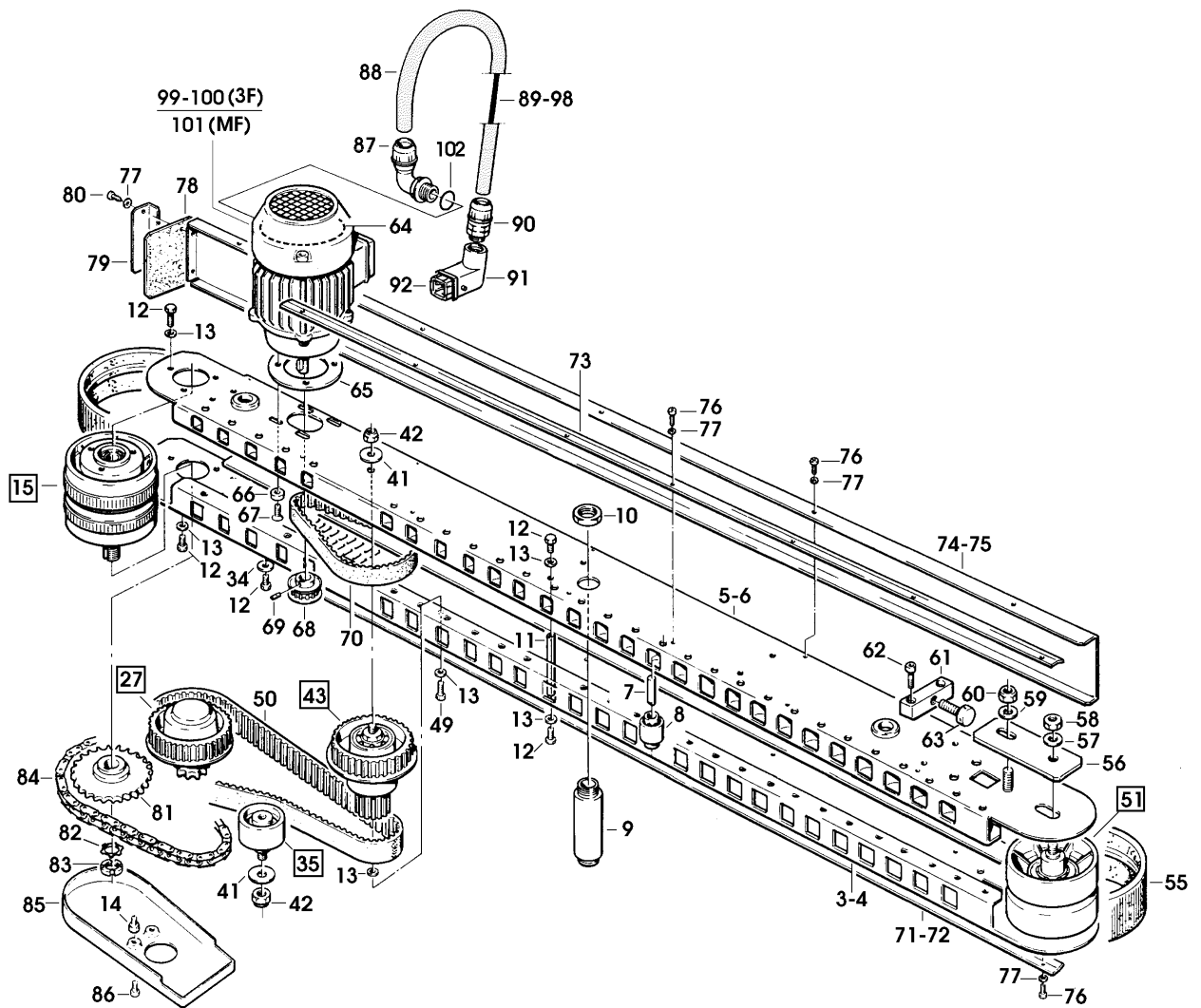
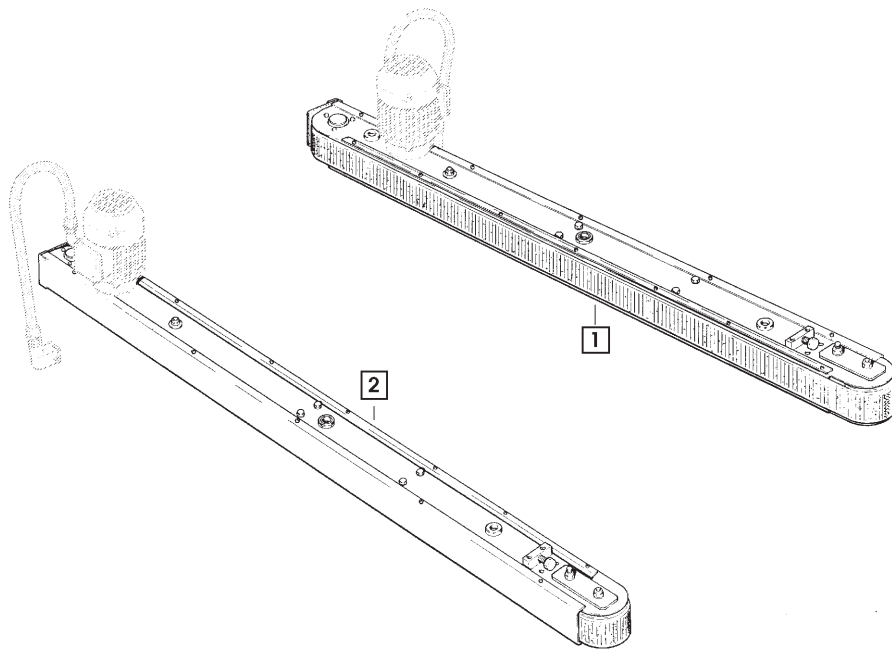


Figura	Descrizione figura	Magaz.	Prodotto	Descrizione
3278	MOTORIZZAZIONI	0	7.8.04499.00A	SM44-PLC "TYPE A" NASTRATRICE AUTODIMENSIONANTE SM/XL

Posizione	Ricambio	Descrizione	U.M.	Quantita'
47	3.3.05962.92	PERNO PER PULEGGIA RINVIO	PZ	2
48	3.4.00187.92	ANELLO ARRESTO 10 DIN 471 BRUN	PZ	2
49	3.4.00026.93	VITE TE M6X16 ZINCATA	PZ	2
50	3.4.01345	CINGHIA DENTATA 210L075	PZ	2
51	4.7.04053	PULEGGIA FOLLE ASS.SM11-48	PZ	2
52	4.6.01730	PULEGGIA FOLLE COMP.	PZ	2
53	3.3.05964.92	PERNO PER PULEGGIA	PZ	2
54	3.4.00104.92	ANELLO DI ARRESTO PER ALBERO /25 DIN471	PZ	2
55	3.4.01009	CINGHIA TRASCINAMENTO SM11 L=2956 +-3,5	PZ	2
56	3.2.01325.47	PIASTRA TENDICINGHIA SM11 GRIG	PZ	4
57	3.4.00123.93	RONDELLA PIANA X VITE M8 ZINC.	PZ	4
58	3.4.00003.93	DADO M8 ZINCATO	PZ	4
59	3.4.00219.93	RONDELLA PIANA X VITE M10 ZINC	PZ	4
60	3.4.00438.93	DADO AUTOBLOCCANTE M10 BASSO	PZ	4
61	3.3.06131.93	BLOCCHETTO TENDICINGHIA	PZ	4
62	3.4.00160.93	VITE TCEI M6X20 ZINCATA	PZ	8
63	3.3.06545.93	VITE TENDICINGHIA	PZ	4
64	3.8.01885	VENTOLA X MOTORE SFACC.F.63	PZ	2
65	3.1.01491	DISTANZIALE X MOTORI SM/XL/3M	PZ	2
66	3.5.00506.93	RONDELLA FISSAGGIO MOTORI	PZ	8
67	3.4.00055.93	VITE TSVEI M5X20 ZINCATA	PZ	8
68	3.3.09623.92	PULEGGIA DENTATA 20XL050 BR.	PZ	2
69	3.4.00388.92	GRANO EIPP PUNTA COPPA ZIGR. M5X6 BRUNITO	PZ	2
70	3.4.01346	CINGHIA DENTATA 190XL050	PZ	2
71	3.2.02276.47	PIASTRINA FISS.RULLO INF.DX SM	PZ	1
72	3.2.02277.47	PIASTRINA FISS.RULLO INF.SX SM	PZ	1
73	3.2.02263.47	PIASTRINA FERMARULLI SUP.SM11	PZ	2
74	3.2.02119.40	CARTER GUIDA DX SM11/94	PZ	1
75	3.2.02120.40	CARTER GUIDA SX SM11/94	PZ	1
76	3.4.00830.93	VITE TCBCR AUTOF.7SPX8 ZINCATA	PZ	38
77	3.4.00043.93	RONDELLA PIANA X VITE M4 ZINC.	PZ	42
78	3.1.00680.05	PROTEZIONE CINGHIE	PZ	2
79	3.2.01141.47	SQUADRETTA FISS.PROTEZ.SM11	PZ	2
80	3.4.00228.93	VITE TCBCR AUTOF.8PX13 ZINCATA	PZ	4
81	3.3.06551.92	PIGNONE P=3/8" Z=28 SM BRUN.	PZ	2
82	3.4.00913	ROSETTA DI SICUREZZA MB2	PZ	2
83	3.4.00094	GHIERA KM2 (M15X1)	PZ	2
84	3.4.01275	CAT.AN.CHIUSO 3/8" L=50 PS. PR.STIR.COMP.GIUN.CHIUS.AN.CZ	PZ	2
85	3.1.00689.05	CARTER CATENA	PZ	2
86	3.4.00119.93	VITE TCEI M5X10 ZINCATA	PZ	4
87	3.8.02270	RACCORDO CURVO PG11 PER GUAINA /12	PZ	2
88	3.8.01706	GUAINA FLESSIBILE MM710 /12	PZ	2
89	3.8.01703	CAVO VIN.4X1,5 MT.5 X 3F	PZ	1
90	3.8.00936	RACCORDO PG11 PER GUAINA /12	PZ	2
91	3.8.01453	CUSTODIA VOLANTE CON USCITA LATER. 104271	PZ	2
92	3.8.01455	INSERTO MASCHIO 4 POLI 3P+T	PZ	2

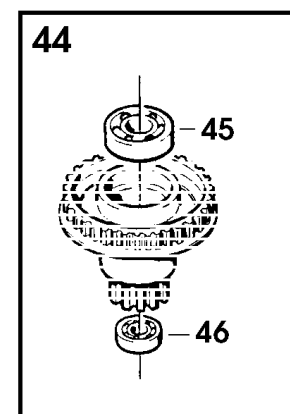
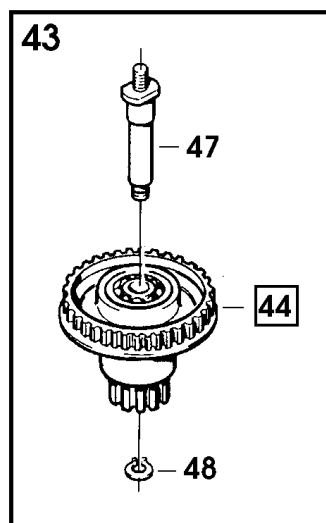
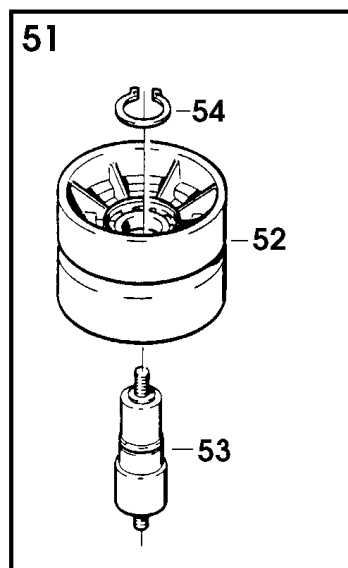
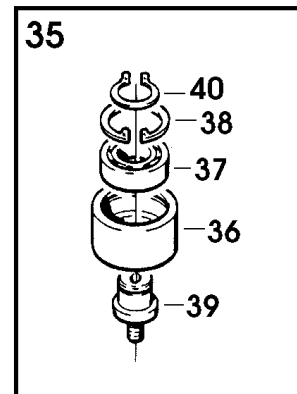
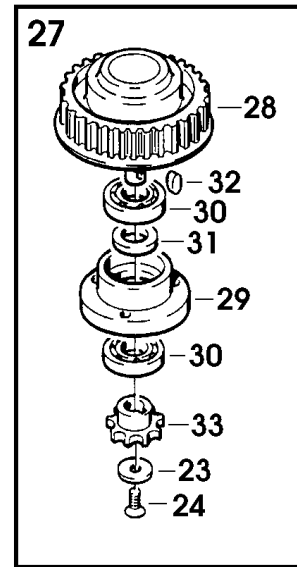
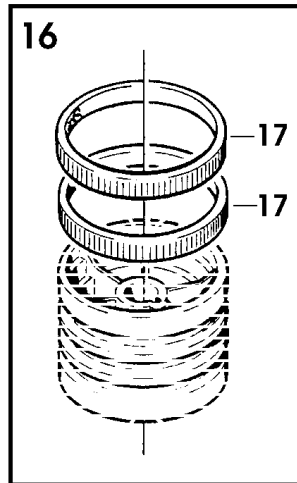
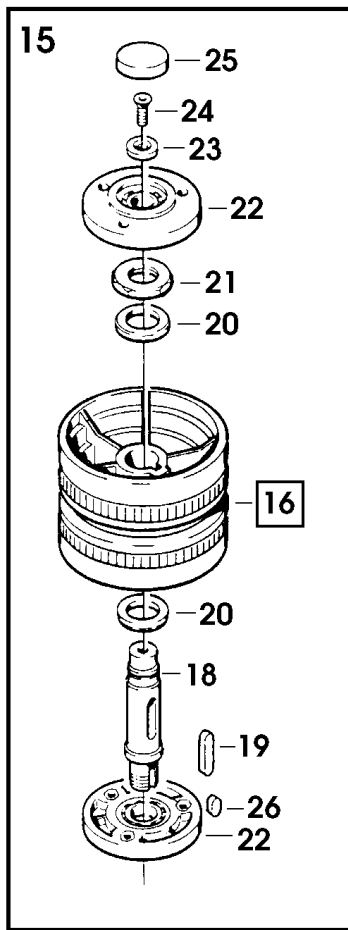


Figura	Descrizione figura	Magaz.	Prodotto	Descrizione
3278	MOTORIZZAZIONI	0	7.8.04499.00A	SM44-PLC "TYPE A" NASTRATRICE AUTODIMENSIONANTE SM/XL

Posizione	Ricambio	Descrizione	U.M.	Quantita'
98	3.8.01704	CAVO VIN.3X1,5 MT.5 X MF	PZ	1
99	3.8.03441	MOTORE MULTITENSIONE H63 A4 KW0,12 B14 TIPO 1 "SM"	PZ	2
100	3.8.03443	MOTORE MULTITENSIONE H63 A4 KW0,12 B14 TIPO 2 "SM"	PZ	2
101	3.8.03454	MOTORE MULTITENSIONE MH63 C4 KW0,18 B14 TIPO 7 "SM-XL"	PZ	2
102	3.4.02386	GUARNIZIONE OR4067 3M	PZ	2

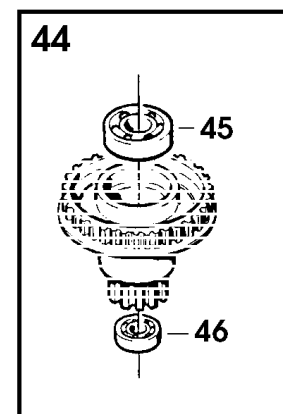
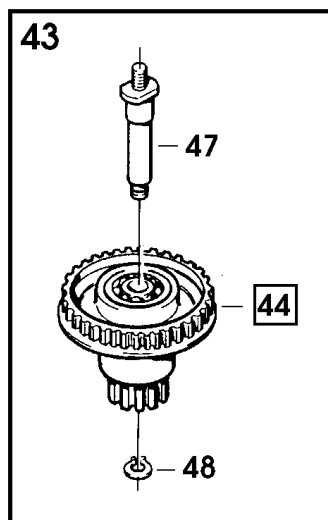
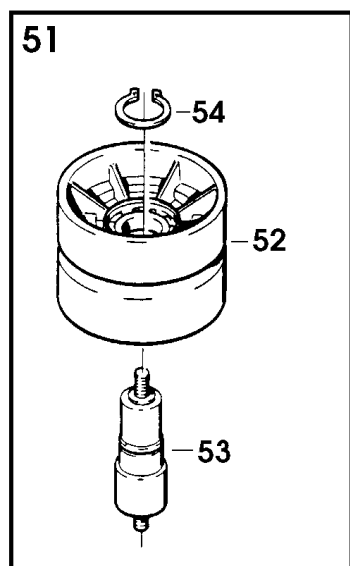
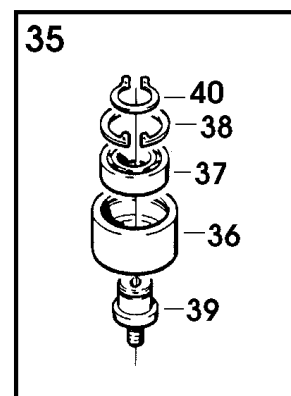
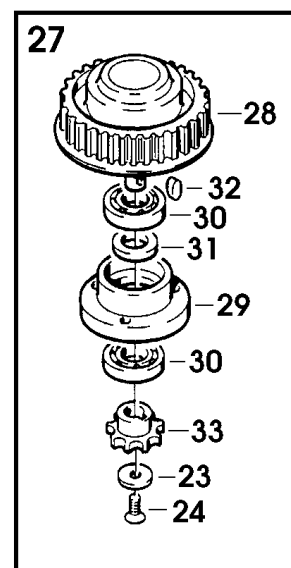
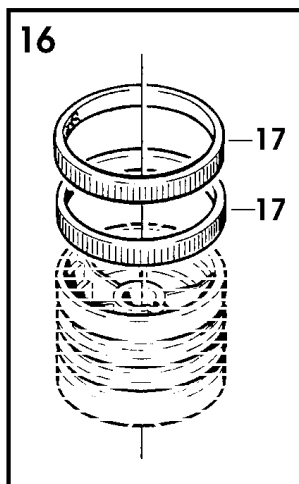
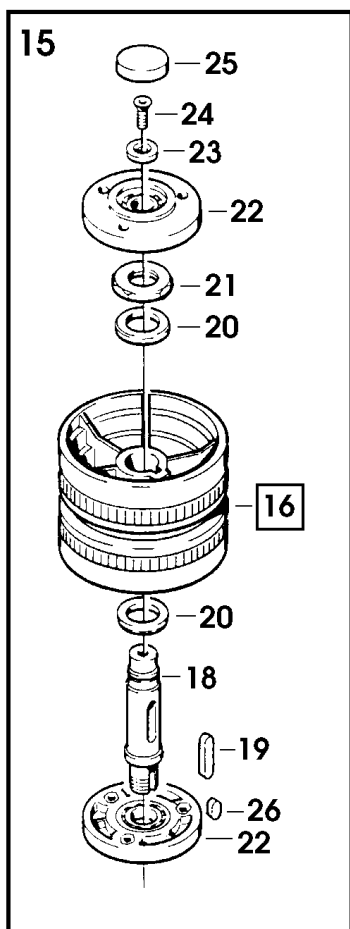




Figura	Descrizione figura	Magaz.	Prodotto	Descrizione
3279	CANALINA	0	7.8.04499.00A	SM44-PLC "TYPE A" NASTRATRICE AUTODIMENSIONANTE SM/XL

Posizione	Ricambio	Descrizione	U.M.	Quantita'
1	4.5.04639.93	CANALINA CON INSERTI SM44-12RF SM44 PLC-800rf	PZ	1
2	3.4.00584.93	VITE TCEI M8X16 ZINCATA	PZ	2
3	4.4.03032.93	SQUADRETTA ATTACCO BANDELLA SM44 COMP.ZINC.	PZ	1
4	3.4.00729.93	VITE TCEI M6X14 ZINC.	PZ	2
5	3.8.02591	GUAINA FLESSIBILE NERA /22 (MT.1,11) 800rf	PZ	2
6	3.4.00056.93	VITE TE M5X10 ZINCATA	PZ	4
7	3.4.00061.93	RONDELLA PIANA X VITE M5 ZINC.	PZ	6
8	3.4.00023.93	DADO M5 ZINCATO	PZ	4
9	3.7.00174.47	MOLLA A BANDELLA	PZ	1
10	3.8.01080	FASCETTA CABLAGG.NERA 180X4,6	PZ	5
11	3.8.01403	PASSACAVO GOMMA PER FORO /22	PZ	1
12	3.2.01530.47	CARTER CANALINA XL33	PZ	1
13	3.4.00862.93	VITE TE M4X8 ZINCATA	PZ	4
14	3.4.00043.93	RONDELLA PIANA X VITE M4 ZINC.	PZ	8
15	3.2.01238.47	CARTER ISPEZIONE SM11 GRIGIO A	PZ	1
16	3.4.00390.93	VITE TCEI M4X12 ZINC.	PZ	4

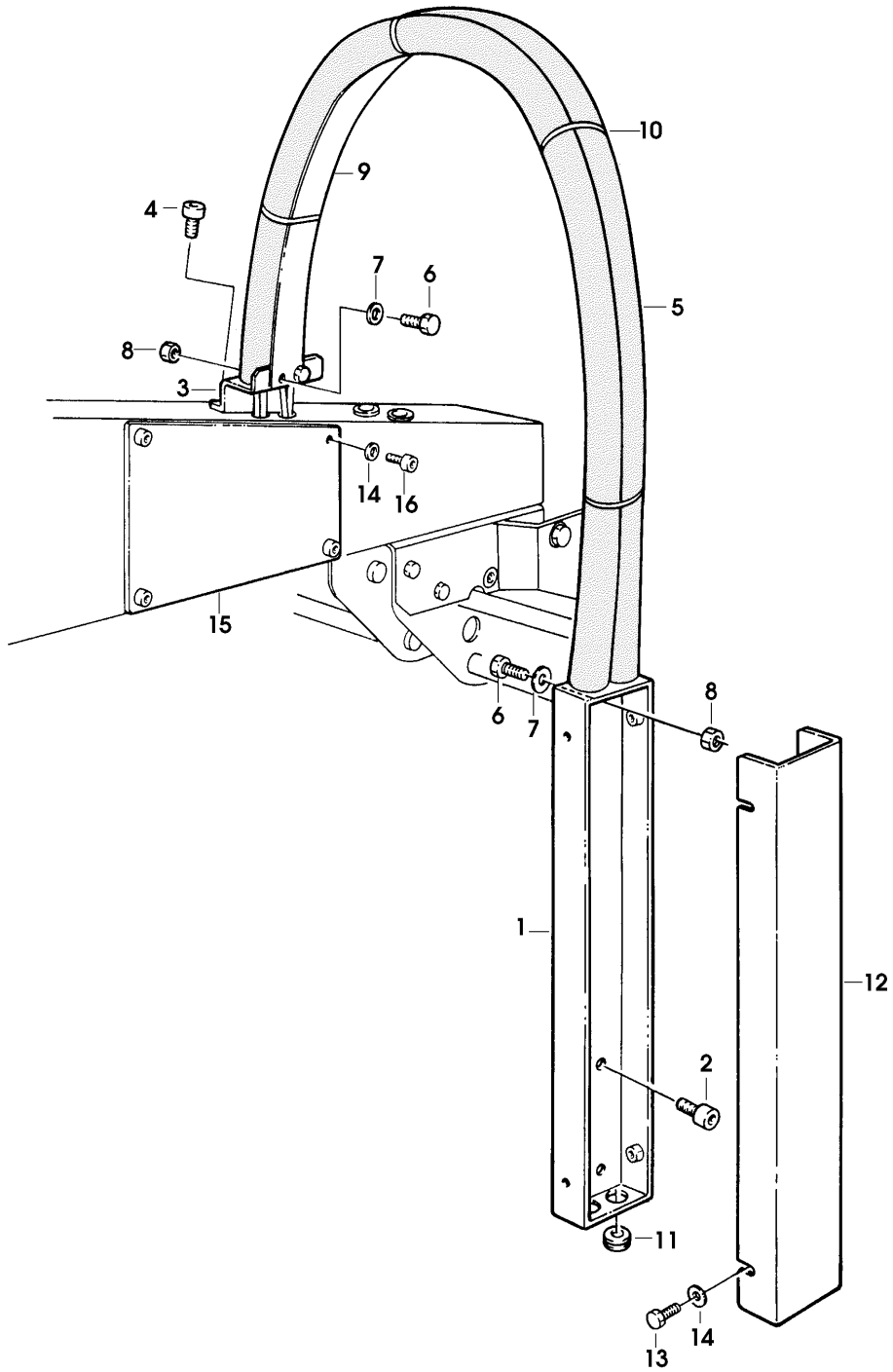


Figura	Descrizione figura	Magaz.	Prodotto	Descrizione
3280	PANNELLO/IMPIANTO ELETTRICO		0 7.8.04499.00A	SM44-PLC "TYPE A" MASTRATRICE AUTODIMENSIONANTE SM/XL

Posizione Ricambio		Descrizione	U.M.	Quantita'
1	4.5.04396.47	SCATOLA IMP.ELETTRICO SM44/PLC CON INSERTI	PZ	1
2	3.4.00577.93	VITE TCEI M6X16 ZINCATA	PZ	4
3	3.4.00175.93	RONDELLA PIANA X VITE M6 ZINC.	PZ	4
4	3.4.00012.93	VITE TCBCR M4X10 ZINCATA	PZ	6
5	3.4.00039.93	RONDELLA TRIPLA X VITE M4 ZINC	PZ	6
6	3.4.00043.93	RONDELLA PIANA X VITE M4 ZINC.	PZ	6
7	3.4.00001.93	DADO M4 ZINCATO	PZ	6
8	3.4.00112.93	VITE TCEI M5X16 ZINCATA	PZ	9
9	3.4.00061.93	RONDELLA PIANA X VITE M5 ZINC.	PZ	6
10	3.4.00745.92	RONDELLA DENT. X VITE M5 BRUN.	PZ	2
11	3.4.00023.93	DADO M5 ZINCATO	PZ	2
12	3.8.01216	PASSACAVO GOMMA PER FORO /16,5	PZ	2
13	3.8.01454	CUSTODIA DA PANNELLO PASSANTE 104221	PZ	1
14	3.8.01456	INSERTO FEMMINA 3P+T	PZ	1
15	3.4.00011.93	VITE TC CROCE AUTOFILETT.6PX9 TESTA D.6,5 ZINCATA	PZ	2
16	3.8.02172	CUSTODIA DA INCASSO CHI 48I/S	PZ	1
17	3.8.02175	CONNETTORE 24 POLI (1-24) FRUTTO SPINA	PZ	1
18	3.8.02177	CONNETTORE 24 POLI (25-48) FRUTTO SPINA	PZ	1
19	3.8.00827	RACCORDO 1.1/4"GAS X GUAINA/35	PZ	1
20	3.8.02597	GUAINA FLESSIBILE NERA /35 (MT.1,4) 800rf/3M	PZ	1
21	3.8.02686	MORSETTO PASS.GRIGIO VU 4-2,5	PZ	43
22	3.8.02903	MORSETTO DOPPIO CON PONTICELLO VUET 4-4L SERIE SM/L	PZ	10
23	3.8.02688	MORSETTO PASS./TERRA VUPE 4-4	PZ	3
24	3.8.02904	PIASTRA ESTREMITA' VAET 4-4 SERIE SM/L	PZ	1
25	3.8.02694	PIASTRA D'ESTREMITA' VA4-2,5/4	PZ	1
26	3.8.03115	FERMA-MORSETTI V4	PZ	2
27	3.0.00545	GUARNIZ.LUNGA X SCAT.ELETTR. (44 CM.) 800rf/3M	PZ	2
28	3.0.00546	GUARNIZ.CORTA X SCAT.ELETTR. (24,5 CM.) 800rf/3M	PZ	2
29	3.2.02541.47	COPERCHIO SCATOLA ELETTRICA SM44/PLC	PZ	1
30	3.8.02310	CAVO FROR 07 2X1 (5 M)	PZ	6
31	3.8.02599	CAVO FROR 07 4X0,75 -MT.5- 800rf/3M	PZ	2
32	3.8.01703	CAVO VIN.4X1,5 MT.5 X 3F	PZ	1
33	3.8.02696	PIASTRA DI SEPARAZIONE VT 4- 2,5/4	PZ	1

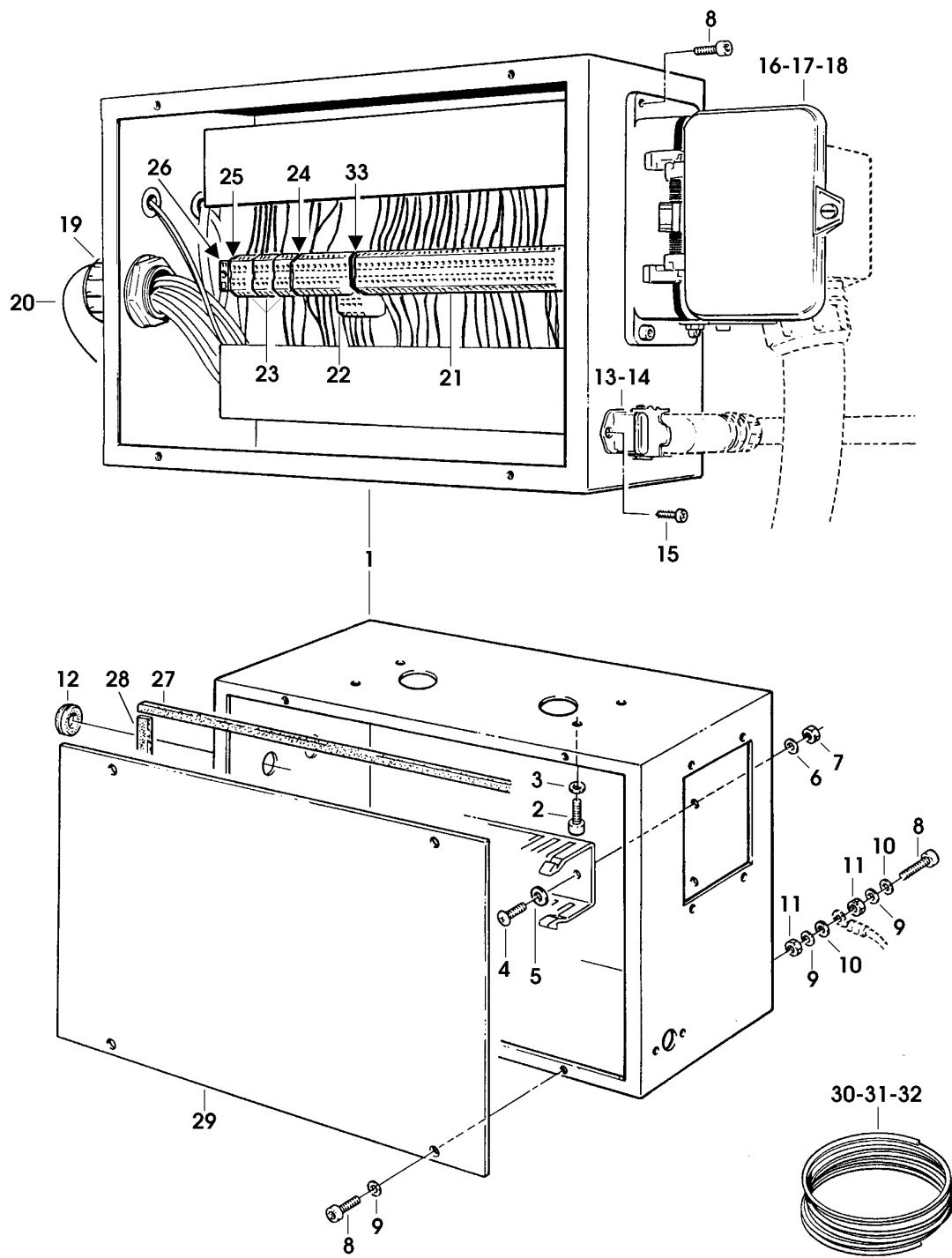


Figura	Descrizione figura	Magaz.	Prodotto	Descrizione
3282	PROTEZIONE ANTINFORTUNISTICA	0	7.8.04499.00A	SM44-PLC "TYPE A" NASTRATRICE AUTODIMENSIONANTE SM/XL

Posizione	Ricambio	Descrizione	U.M.	Quantita'
1	4.7.05648	FIANCATA DX PROTEZIONE ANTINF. ASS.SM44	PZ	1
2	4.7.05649	FIANCATA SX PROT.ANTINF.SM44 ASS.	PZ	1
3	4.5.04385.40	FIANCATA DX PROT.ANTINF.SM44 CON INS.	PZ	1
4	4.5.04386.40	FIANCATA SX PROT.ANTINF.SM44 CON INS.	PZ	1
5	3.1.00773.54	PROTEZIONE PVC SM44 AZZUR.FUME	PZ	2
6	3.4.00984	RIVETTO /4	PZ	72
7	4.5.04387.40	UNIONE ANT.PROT.ANTINF.SM44 CON INS.	PZ	1
8	4.5.04388.40	UNIONE POST.PROT.ANTINF.SM44 CON INS.	PZ	1
9	3.4.00903.93	VITE TCEI M8X45 ZINCATA	PZ	16
10	3.4.00655.93	RONDELLA TRIPLA X VITE M8 ZINC	PZ	32
11	3.8.01095	MANIGLIA M443/110	PZ	4
12	3.4.00577.93	VITE TCEI M6X16 ZINCATA	PZ	12
13	3.4.00175.93	RONDELLA PIANA X VITE M6 ZINC.	PZ	4
14	3.2.01587.40	FERMO PER PROTEZIONE SM44 GIAL	PZ	2
15	4.5.03361.47	BINARIO DX SUPP.PROTEZ.SM44 CON INS.	PZ	1
16	4.5.03352.47	BINARIO SX SUPP.PROTEZ.SM44 CON INS.	PZ	1
17	3.4.01248.05	TAPPO CHIUS.BINARIO 60X30 NERO	PZ	4
18	3.1.00576.05	RUOTA /50 PROTEZ.ANTINFORT. SM44/12RF	PZ	16
19	3.3.07947.93	PERNO X RUOTA SM44 ZINC.	PZ	16
20	3.2.01566.47	SUPPORTO X PROTEZ.DX SM44 VERN.	PZ	2
21	3.2.01567.47	SUPPORTO X PROTEZ.SX SM44 GRIG	PZ	2
22	3.4.00122.93	VITE TCEI M8X20 ZINCATA	PZ	20
23	3.4.00123.93	RONDELLA PIANA X VITE M8 ZINC.	PZ	28
24	4.5.02916.47	FERMO X PROTEZIONE SM44 COMPL.	PZ	2
25	4.6.00227.05	PERNO FINECORSIA	PZ	4
26	3.4.00023.93	DADO M5 ZINCATO	PZ	4
27	3.4.00061.93	RONDELLA PIANA X VITE M5 ZINC.	PZ	4
28	3.4.01184	SFERA /12	PZ	2
29	3.7.00158.93	MOLLA /12 L33 FILO/1,8 SP.8	PZ	2
30	3.3.07950.93	GRANO X PORTASF.M14X1 H8 ZIN.	PZ	2
32	3.2.01969.93	PIASTRINA 25X70X2 SM44 ZINCATA	PZ	2
33	3.4.00486.93	VITE TCEI M8X25 ZINCATA	PZ	4
34	3.8.03648	PULSANTE EMERGENZA /60 800EP-MTS643LX01	PZ	2
35	3.8.02110	CUSTODIA IN PLASTICA GIALLA 800E-IPY, E-STOP	PZ	2
37	3.4.00012.93	VITE TCBCR M4X10 ZINCATA	PZ	4
38	3.4.00043.93	RONDELLA PIANA X VITE M4 ZINC.	PZ	2
40	3.8.02063	FINE CORSA D4MC-5020	PZ	1
41	3.3.08150.93	DISTANZIALE X MICRO SM44 ZINC.	PZ	2
42	3.4.01354.93	VITE TCEI M4X40 R80 ZINCATA	PZ	2
43	3.8.00936	RACCORDO PG11 PER GUAINA /12	PZ	2

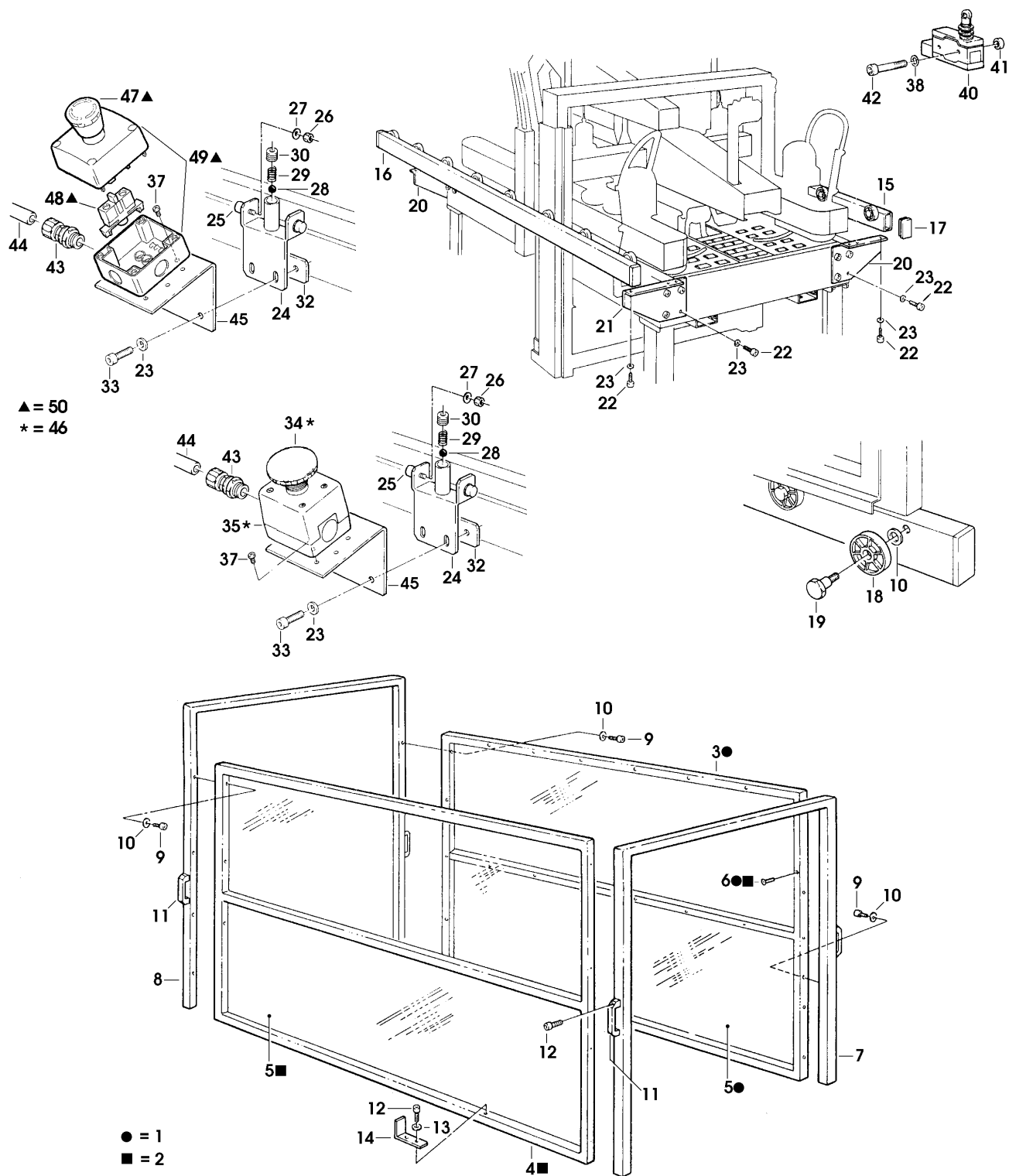


Figura	Descrizione figura	Magaz.	Prodotto	Descrizione
3282	PROTEZIONE ANTINFORTUNISTICA	0	7.8.04499.00A	SM44-PLC "TYPE A" NASTRATRICE AUTODIMENSIONANTE SM/XL

Posizione	Ricambio	Descrizione	U.M.	Quantita'
1	4.7.05648	FIANCATA DX PROTEZIONE ANTINF. ASS.SM44	PZ	1
2	4.7.05649	FIANCATA SX PROT.ANTINF.SM44 ASS.	PZ	1
3	4.5.04385.40	FIANCATA DX PROT.ANTINF.SM44 CON INS.	PZ	1
4	4.5.04386.40	FIANCATA SX PROT.ANTINF.SM44 CON INS.	PZ	1
5	3.1.00773.54	PROTEZIONE PVC SM44 AZZUR.FUME	PZ	2
6	3.4.00984	RIVETTO /4	PZ	72
7	4.5.04387.40	UNIONE ANT.PROT.ANTINF.SM44 CON INS.	PZ	1
8	4.5.04388.40	UNIONE POST.PROT.ANTINF.SM44 CON INS.	PZ	1
9	3.4.00903.93	VITE TCEI M8X45 ZINCATA	PZ	16
10	3.4.00655.93	RONDELLA TRIPLA X VITE M8 ZINC	PZ	32
11	3.8.01095	MANIGLIA M443/110	PZ	4
12	3.4.00577.93	VITE TCEI M6X16 ZINCATA	PZ	12
13	3.4.00175.93	RONDELLA PIANA X VITE M6 ZINC.	PZ	4
14	3.2.01587.40	FERMO PER PROTEZIONE SM44 GIAL	PZ	2
15	4.5.03361.47	BINARIO DX SUPP.PROTEZ.SM44 CON INS.	PZ	1
16	4.5.03352.47	BINARIO SX SUPP.PROTEZ.SM44 CON INS.	PZ	1
17	3.4.01248.05	TAPPO CHIUS.BINARIO 60X30 NERO	PZ	4
18	3.1.00576.05	RUOTA /50 PROTEZ.ANTINFORT. SM44/12RF	PZ	16
19	3.3.07947.93	PERNO X RUOTA SM44 ZINC.	PZ	16
20	3.2.01566.47	SUPPORTO X PROTEZ.DX SM44 VERN.	PZ	2
21	3.2.01567.47	SUPPORTO X PROTEZ.SX SM44 GRIG	PZ	2
22	3.4.00122.93	VITE TCEI M8X20 ZINCATA	PZ	20
23	3.4.00123.93	RONDELLA PIANA X VITE M8 ZINC.	PZ	28
24	4.5.02916.47	FERMO X PROTEZIONE SM44 COMPL.	PZ	2
25	4.6.00227.05	PERNO FINECORSIA	PZ	4
26	3.4.00023.93	DADO M5 ZINCATO	PZ	4
27	3.4.00061.93	RONDELLA PIANA X VITE M5 ZINC.	PZ	4
28	3.4.01184	SFERA /12	PZ	2
29	3.7.00158.93	MOLLA /12 L33 FILO/1,8 SP.8	PZ	2
30	3.3.07950.93	GRANO X PORTASF.M14X1 H8 ZIN.	PZ	2
32	3.2.01969.93	PIASTRINA 25X70X2 SM44 ZINCATA	PZ	2
33	3.4.00486.93	VITE TCEI M8X25 ZINCATA	PZ	4
34	3.8.03648	PULSANTE EMERGENZA /60 800EP-MTS643LX01	PZ	2
35	3.8.02110	CUSTODIA IN PLASTICA GIALLA 800E-1PY, E-STOP	PZ	2
37	3.4.00012.93	VITE TCBCR M4X10 ZINCATA	PZ	4
38	3.4.00043.93	RONDELLA PIANA X VITE M4 ZINC.	PZ	2
40	3.8.02063	FINE CORSA D4MC-5020	PZ	1
41	3.3.08150.93	DISTANZIALE X MICRO SM44 ZINC.	PZ	2
42	3.4.01354.93	VITE TCEI M4X40 R80 ZINCATA	PZ	2
43	3.8.00936	RACCORDO PG11 PER GUAINA /12	PZ	2

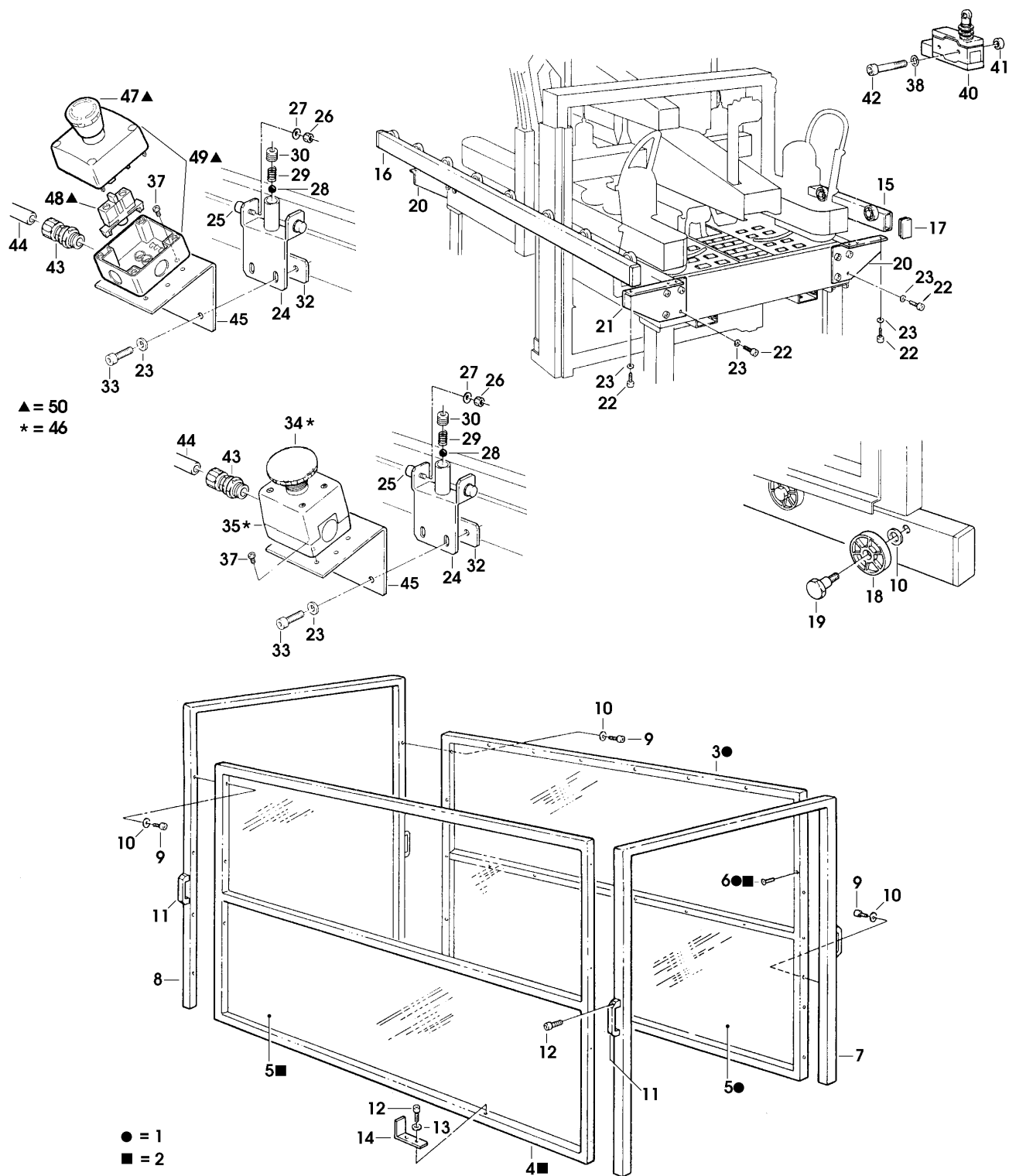




Figura	Descrizione figura	Magaz.	Prodotto	Descrizione
5989	PRESSATORI LATERALI	0	7.8.04499.00A	SM44-PLC "TYPE A" NASTRATRICE AUTODIMENSIONANTE SM/XL

Posizione	Ricambio	Descrizione	U.M.	Quantita'
1	4.3.04785	CHIUDIFALDE LATERALE DX SM44 plc "Type B"	PZ	1
2	4.3.04786	CHIUDIFALDE LATERALE SX SM44 plc Type B"	PZ	1
3	3.4.01216	CUSCINETTO IKO LBE 16	PZ	8
4	3.3.07489	PERNO DI SCORRIM.CHIUDIF.SM44	PZ	4
5	3.1.00807.05	RONDELLA GOMMA /18,5-40X8	PZ	4
6	3.4.00324.93	VITE TE M8X16 ZINCATA	PZ	8
7	3.4.00123.93	RONDELLA PIANA X VITE M8 ZINC.	PZ	8
8	3.1.00744.05	RULLO PRESSATORE	PZ	4
9	3.3.06353.93	BUSSOLA X PRESS.SM11/12AF ZIN.	PZ	4
10	3.4.00655.93	RONDELLA TRIPLA X VITE M8 ZINC	PZ	8
11	3.4.00406.93	VITE TE M8X60 ZINCATA	PZ	4
12	3.4.00283.93	DADO AUTOBLOCCANTE M8 BASSO	PZ	4
14	3.4.00577.93	VITE TCEI M6X16 ZINCATA	PZ	8
15	3.3.16881.00B	TAMPONE DI BLOCCAGGIO PRESSATORI SM44 D.R.L.	PZ	2
16	3.3.23054.00A	DISTANZIALE CILINDRO DI BLOCCAGGIO SM44-PLC	PZ	2

==== Data 07/07/2000 =====

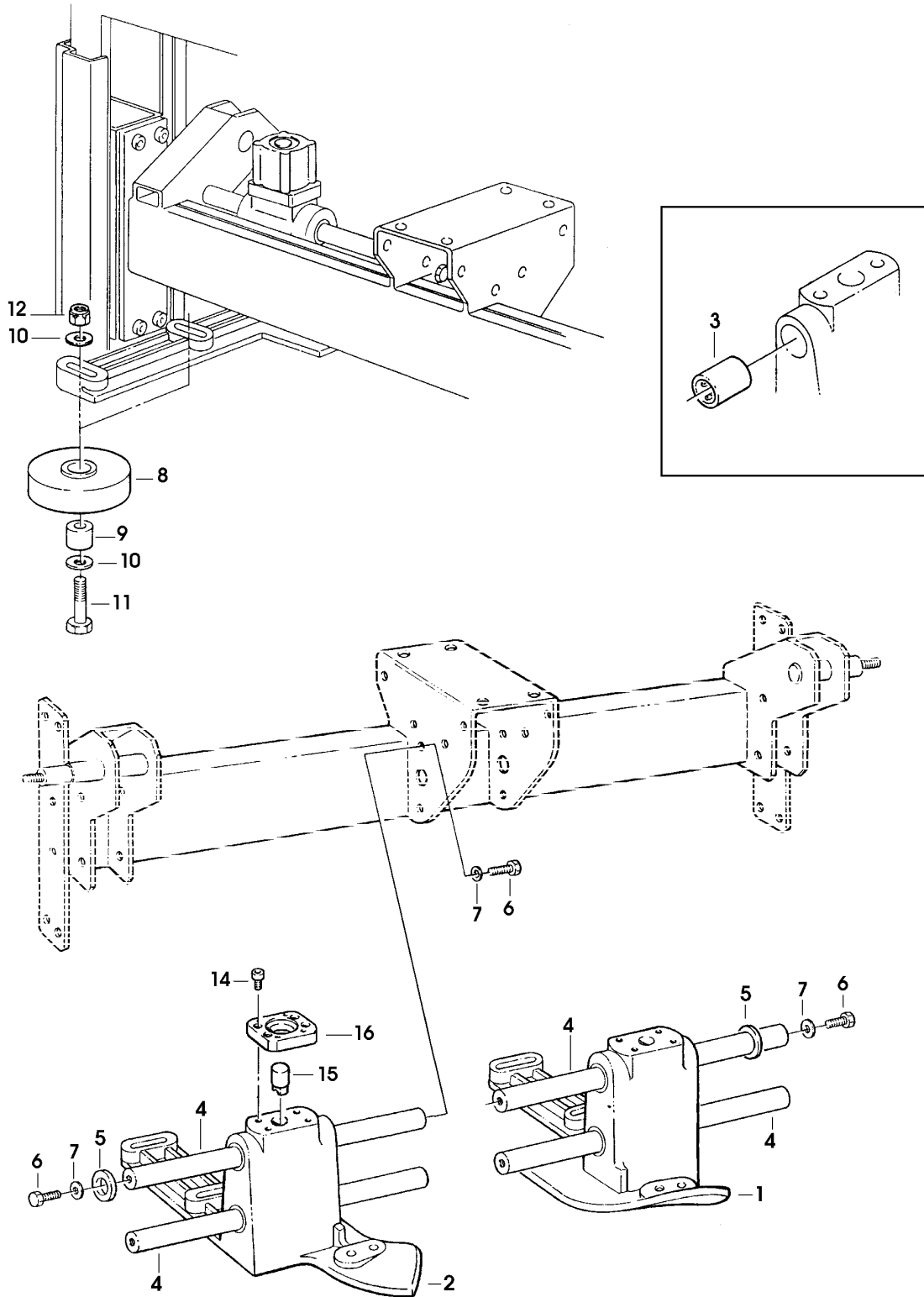


Figura	Descrizione figura	Magaz.	Prodotto	Descrizione
5990	SCATOLA IMP. PNEUMATICO	0	7.8.04499.00A	SM44-PLC "TYPE A" NASTRATRICE AUTODIMENSIONANTE SM/XL

Posizione	Ricambio	Descrizione	U.M.	Quantita'
1	4.5.04397.47	SCATOLA IMP.PNEUMAT. SM44/PLC CON INSERTI	PZ	1
2	3.4.00577.93	VITE TCEI M6X16 ZINCATA	PZ	6
3	3.4.00175.93	RONDELLA PIANA X VITE M6 ZINC.	PZ	6
4	3.8.00827	RACCORDO 1.1/4"GAS X GUAINA/35	PZ	1
5	3.8.01799	RACCORDO MKVV-PG-29	PZ	1
6	3.8.01800	CONTRODADO MKVM-PG-29	PZ	1
7	3.8.02593	GUAINA PROTETTIVA MKV-PG-29 (MT.4) 800rf/3M	PZ	1
8	3.8.00696	MANICOTTO MKVV-PG-21	PZ	1
9	3.8.00697	GHIERA MKVM-PG-21	PZ	1
10	3.8.02594	GUAINA PROTETTIVA MKV-PG-21 (MT.2) 800rf/3M	PZ	1
11	4.7.05939	INNESTO MULTIPLIO ASS.800rf/3M	PZ	1
12	3.2.02537.47	COPERCHIO SCATOLA PNEUMATICA SM44/PLC	PZ	1
13	3.4.00318.93	VITE TCEI M5X12 ZINCATA	PZ	4
14	3.4.00061.93	RONDELLA PIANA X VITE M5 ZINC.	PZ	4

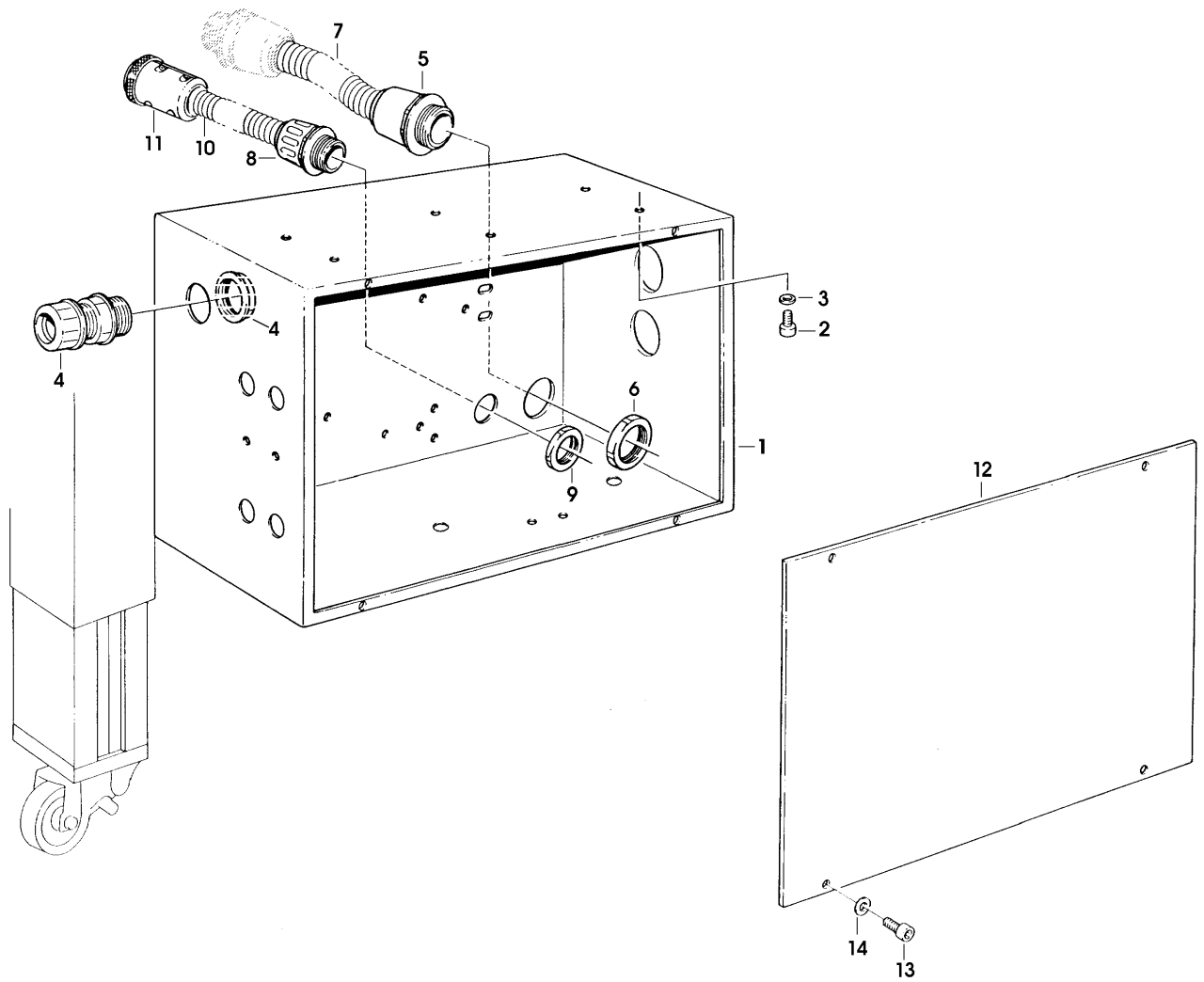


Figura	Descrizione figura	Magaz.	Prodotto	Descrizione
5991	IMPIANTO PNEUMATICO	0	7.8.04499.00A	SM44-PLC "TYPE A" NASTRATRICE AUTODIMENSIONANTE SM/XL

Posizione	Ricambio	Descrizione	U.M.	Quantita'
1	4.7.09054.00A	BLOCCO BATTERIA 8 VALVOLE SM44 PLC Comp. "CAMOZZI"	PZ	1
2	3.8.04002	SOTTOBASE CNVL-48 "CAMOZZI" SM44	PZ	1
3	3.8.04003	ELETTROVALV.458-015-22 "CAMOZZI" SM44	PZ	5
4	3.8.04004	ELETTROVALV.438-015-22 "CAMOZZI" SM44	PZ	1
5	3.8.04103	ELETTROVALV.448-015-22 "CAMOZZI"SM44	PZ	2
6	3.4.01354.93	VITE TCEI M4X40 R80 ZINCATA	PZ	14
7	3.8.04005	SOLENOIDE A73 "CAMOZZI" SM44	PZ	10
8	3.8.04007	SILENZIATORE 2901-3/8 "CAMOZZI" SM44	PZ	4
9	3.8.04010	RIDUZIONE S-2530-3/8-1/8 "CAMOZZI" SM44	PZ	2
10	3.8.03993	RACCORDO GOMITO 6521-4-1/8" "CAMOZZI" SM44	PZ	1
11	3.8.04009	RACCORDO A "T" S-2070-3/8 "CAMOZZI" SM44	PZ	1
12	3.8.04352	RACCORDO 6520-8-1/4" SM44 p1c"Type B"	PZ	1
13	3.8.02982	PRESSOSTATO IS1000 F01 X201 SMC	PZ	1
14	3.8.03996	RACCORDO GOMITO 6521-6-1/8 "CAMOZZI" SM44	PZ	16
15	3.8.04008	RACCORDO GOMITO 6521-8-1/8 "CAMOZZI" SM44	PZ	10
16	3.8.03881	CONNETTORE 122-800 X ELETTROV. SM/XL	PZ	10
17	4.7.09068.00A	GR.VALVOLA SERVOPILOTATA SM44 PLC "CAMOZZI"	PZ	1
18	3.8.04015	ELETTROVALV.458-015S01 "CAMOZZI" SM44	PZ	2
19	3.8.03992	RACCORDO DIRITTO 6511-4-M5 "CAMOZZI" SM44	PZ	2
20	3.8.04014	SILENZIATORE 2901-1/8 "CAMOZZI" SM44	PZ	4
21	4.7.09172.00A	GR.VALVOLA SERVOPIL.(USC./6) SM44 PLC "CAMOZZI"	PZ	1
22	3.8.04071	RACCORDO A "T" 6540-4 SM44 p1c	PZ	1
23	3.8.03994	RACCORDO A "T" 6540-6 "CAMOZZI" SM44	PZ	3
24	3.8.03972	REGOLAT.DI FLUSSO RFU-446-1/4" "CAMOZZI" SM44	PZ	8
25	3.8.03997	RACCORDO GOMITO 6521-8-1/4 "CAMOZZI" SM44	PZ	15
26	3.8.04022	RACCORDO GOMITO 6521-6-1/4 "CAMOZZI"	PZ	12
27	3.8.03970	CILINDRO 24N2A025A060 "CAMOZZI" SM44	PZ	1

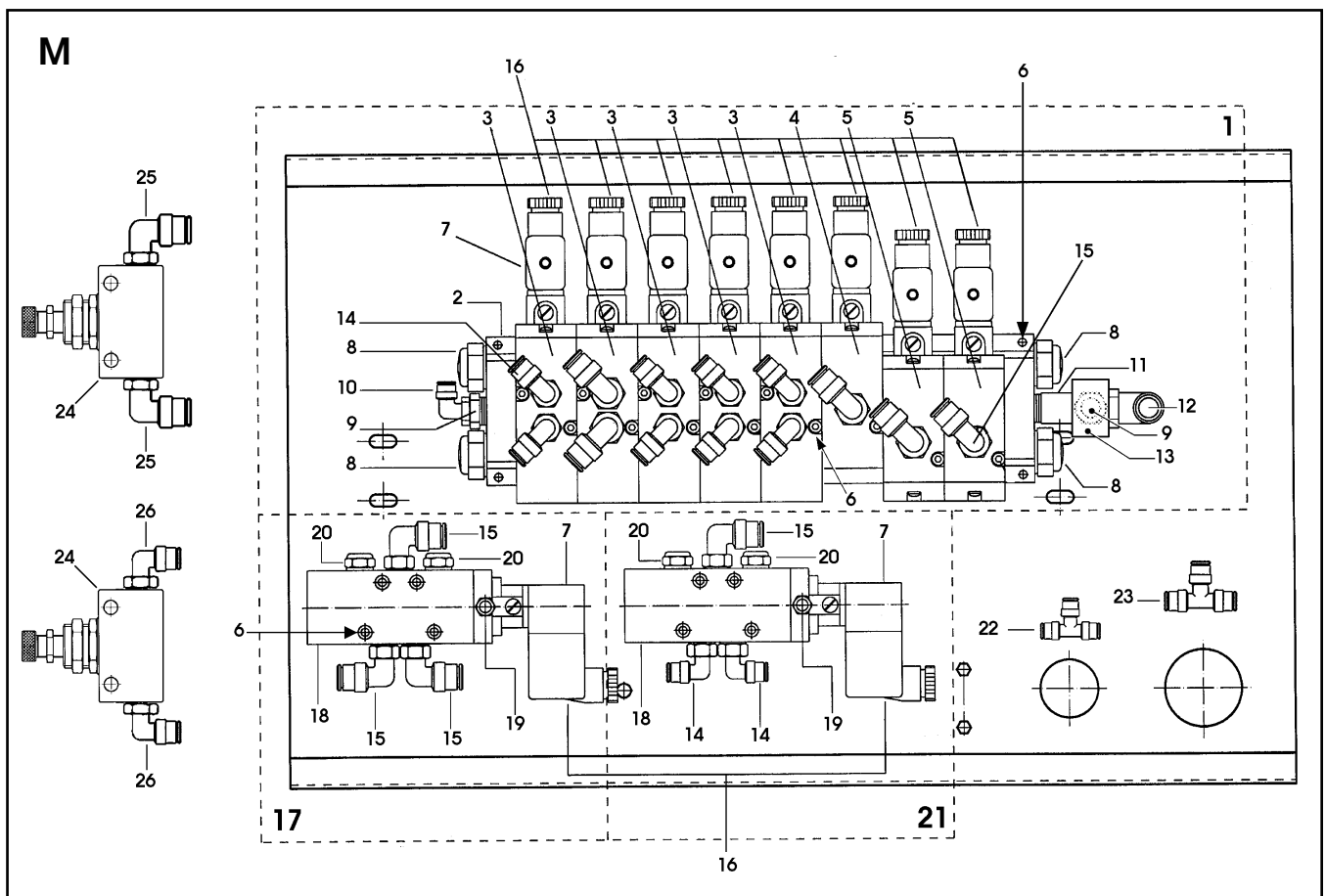
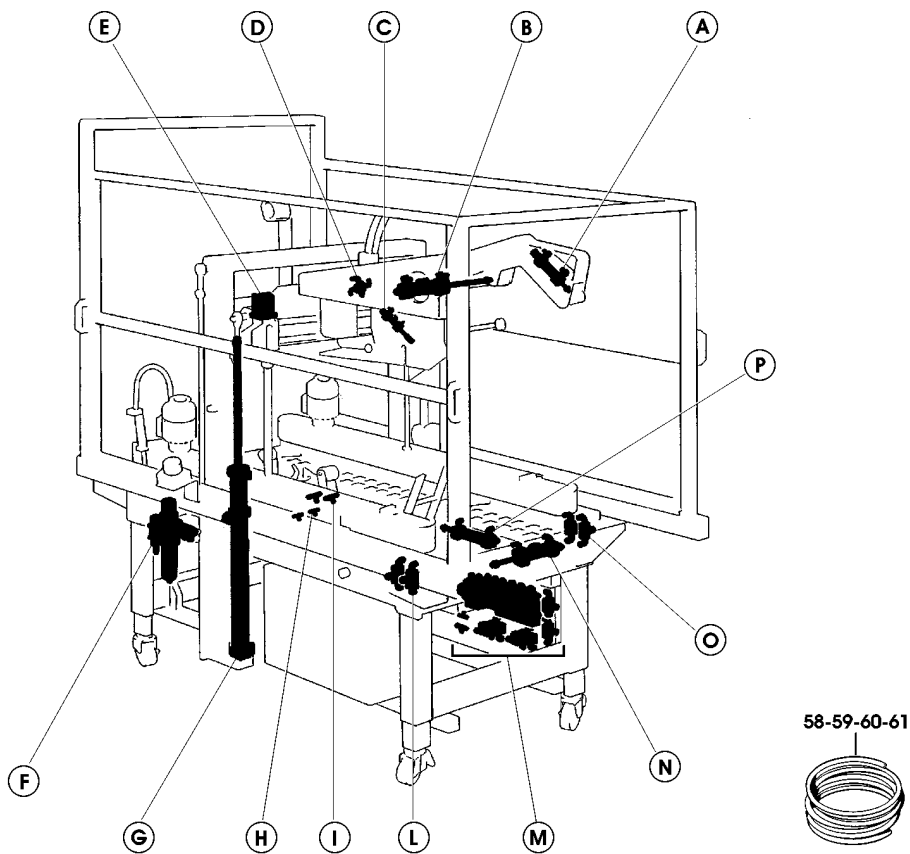


Figura	Descrizione figura	Magaz.	Prodotto	Descrizione
5991	IMPIANTO PNEUMATICO	0	7.8.04499.00A	SM44-PLC "TYPE A" NASTRATRICE AUTODIMENSIONANTE SM/XL

Posizione	Ricambio	Descrizione	U.M.	Quantita'
28	3.8.03868	REGOLAT.DI FLUSSO UNID. TUBO/6 ASSEMB.1/8" SM44	PZ	2
29	3.8.03964	CILINDRO 40M2L040A0100 "CAMOZZI" SM44	PZ	1
30	3.8.03968	CERNIERA C-41-40 "CAMOZZI" SM44	PZ	1
31	3.8.04125	ADATTATORE PER SENSORE "CAMOZZI S10" SM44plc	PZ	4
32	3.8.03985	SENSORE MAGNET.CSP-4032-0 "CAMOZZI" SM44	PZ	4
33	3.8.04084	RACCORDO 6610-8-1/4 SM44 plc	PZ	2
34	3.8.04206	REGOLATORE SCU 606 1/4" "CAMOZZI" SM/XL	PZ	2
35	3.8.03971	CILINDRO 25N2A016A050 "CAMOZZI" SM44	PZ	1
36	3.8.03988	SENSORE MAGNET.PROSSIMITA' CSM-2432-0 "CAMOZZI" SM44	PZ	1
37	3.8.00440	RACCORDO SPINATO N-M5-PK3	PZ	2
38	3.8.03874	BLOCCETTO DI DERIVAZIONE 1/8" 3033 X SM11-P/XL33-P	PZ	1
39	3.8.03991	RACCORDO DIRITTO 6511-4-1/8 "CAMOZZI" SM44	PZ	1
40	3.8.05387	CILINDRO CORSA BREVE QP-/50 CORSA 10" CAMOZZI	PZ	2
41	3.8.03977	SILENZIATORE 2901-1/8" "CAMOZZI" SM44	PZ	2
42	3.4.00180.93	VITE TCEI M6X60 ZINC. F144	PZ	8
43	3.8.04217	FILTRO REGOLATORE C1238-D00 "CAMOZZI" SM44 plc "B"	PZ	1
44	3.8.03979	MANOMETRO 1/4 /50 0-16 BAR SM44 PLC	PZ	1
45	3.8.04073	RACCORDO 2010-3/8 SM44 plc	PZ	1
46	3.8.02886	VALVOLA A MANICOTTO 3/8" F144	PZ	1
47	3.8.04098	PORTAGOMMA 2601-9-3/8" "CAMOZ" SM44 plc	PZ	1
48	3.8.04074	RACCORDO 6610-8-3/8 SM44 plc	PZ	2
49	3.8.04076	RACCORDO 1635-02-3/8 SM44 plc	PZ	1
50	3.4.01272.93	VITE TCEI M5X70 ZINCATA	PZ	2
53	3.8.03995	RACCORDO A "T" 6540-8 "CAMOZZI" SM44	PZ	2
56	3.8.03965	CILINDRO 40M2L032A0060 "CAMOZZI" SM44	PZ	1
57	3.8.03967	CERNIERA C-41-32 "CAMOZZI" SM44	PZ	1
58	3.8.05112	TUBO PNEUM.TU0425B (M5)	PZ	6
59	3.8.05113	TUBO PNEUM.TU0604B (5M)	PZ	6
60	3.8.04879	TUBO PNEUM.TU0805B (5M)	PZ	1
61	3.8.05114	TUBO PNEUM.TU1065B (5M)	PZ	1

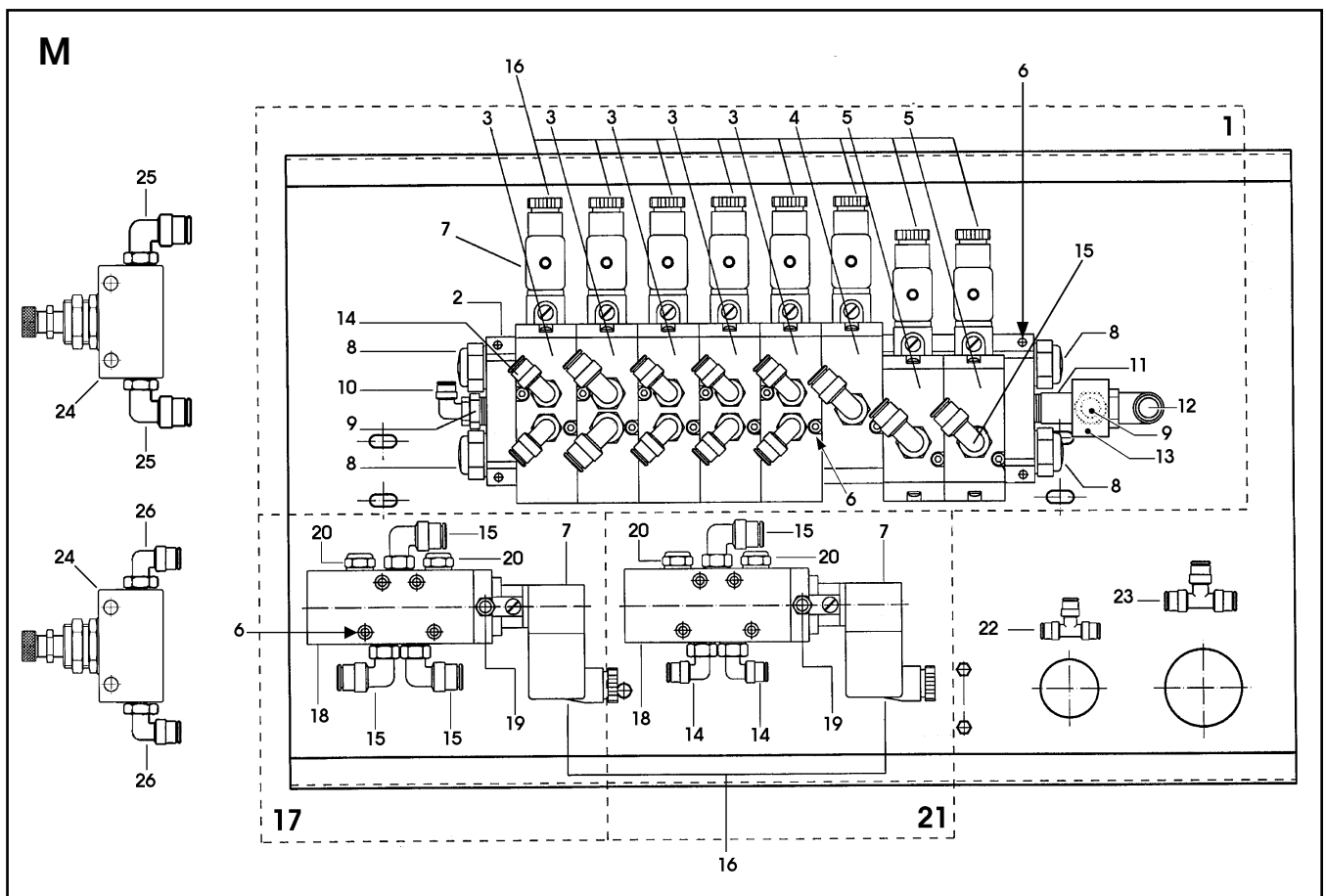
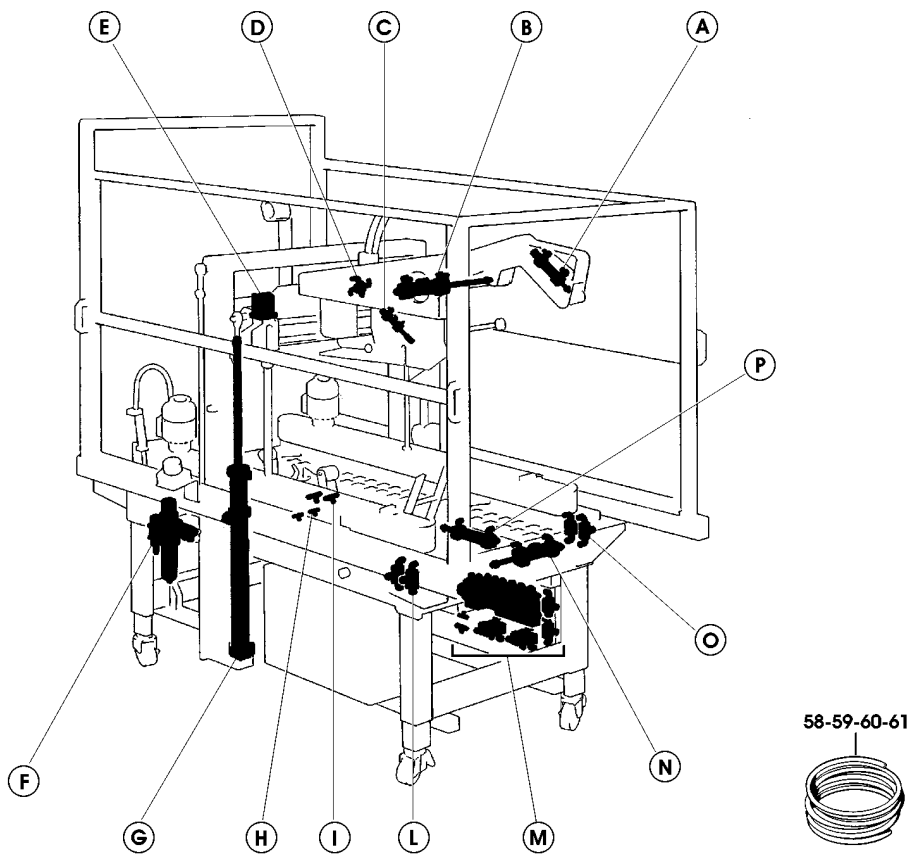




Figura	Descrizione figura	Magaz.	Prodotto	Descrizione
5991	IMPIANTO PNEUMATICO	0	7.8.04499.00A	SM44-PLC "TYPE A" NASTRATRICE AUTODIMENSIONANTE SM/XL

Posizione	Ricambio	Descrizione	U.M.	Quantita'
28	3.8.03868	REGOLAT.DI FLUSSO UNID. TUBO/6 ASSEMB.1/8" SM44	PZ	2
29	3.8.03964	CILINDRO 40M2L040A0100 "CAMOZZI" SM44	PZ	1
30	3.8.03968	CERNIERA C-41-40 "CAMOZZI" SM44	PZ	1
31	3.8.04125	ADATTATORE PER SENSORE "CAMOZZI S10" SM44p1c	PZ	4
32	3.8.03985	SENSORE MAGNET.CSP-4032-0 "CAMOZZI" SM44	PZ	4
33	3.8.04084	RACCORDO 6610-8-1/4 SM44 p1c	PZ	2
34	3.8.04206	REGOLATORE SCU 606 1/4" "CAMOZZI" SM/XL	PZ	2
35	3.8.03971	CILINDRO 25N2A016A050 "CAMOZZI" SM44	PZ	1
36	3.8.03988	SENSORE MAGNET.PROSSIMITA' CSM-2432-0 "CAMOZZI" SM44	PZ	1
37	3.8.00440	RACCORDO SPINATO N-M5-PK3	PZ	2
38	3.8.03874	BLOCCETTO DI DERIVAZIONE 1/8" 3033 X SM11-P/XL33-P	PZ	1
39	3.8.03991	RACCORDO DIRITTO 6511-4-1/8 "CAMOZZI" SM44	PZ	1
40	3.8.05387	CILINDRO CORSA BREVE QP-/50 CORSA 10" CAMOZZI	PZ	2
41	3.8.03977	SILENZIATORE 2901-1/8" "CAMOZZI" SM44	PZ	2
42	3.4.00180.93	VITE TCEI M6X60 ZINC. F144	PZ	8
43	3.8.04217	FILTRO REGOLATORE C1238-D00 "CAMOZZI" SM44 p1c "B"	PZ	1
44	3.8.03979	MANOMETRO 1/4 /50 0-16 BAR SM44 PLC	PZ	1
45	3.8.04073	RACCORDO 2010-3/8 SM44 p1c	PZ	1
46	3.8.02886	VALVOLA A MANICOTTO 3/8" F144	PZ	1
47	3.8.04098	PORTAGOMMA 2601-9-3/8" "CAMOZ" SM44 p1c	PZ	1
48	3.8.04074	RACCORDO 6610-8-3/8 SM44 p1c	PZ	2
49	3.8.04076	RACCORDO 1635-02-3/8 SM44 p1c	PZ	1
50	3.4.01272.93	VITE TCEI M5X70 ZINCATA	PZ	2
53	3.8.03995	RACCORDO A "T" 6540-8 "CAMOZZI" SM44	PZ	2
56	3.8.03965	CILINDRO 40M2L032A0060 "CAMOZZI" SM44	PZ	1
57	3.8.03967	CERNIERA C-41-32 "CAMOZZI" SM44	PZ	1
58	3.8.05112	TUBO PNEUM.TU0425B (M5)	PZ	6
59	3.8.05113	TUBO PNEUM.TU0604B (5M)	PZ	6
60	3.8.04879	TUBO PNEUM.TU0805B (5M)	PZ	1
61	3.8.05114	TUBO PNEUM.TU1065B (5M)	PZ	1

figura	Descrizione figura	Magaz.	Prodotto	Descrizione	
5991	IMPIANTO PNEUMATICO		0 7.8.04499.00A	SM44-PLC "TYPE A" NASTRATRICE AUTODIMENSIONANTE SM/XL	
sizione Ricambio			Descrizione	U.M.	Quantita'
62	3.8.04117		CILINDRO C92 LA /40 CORSA 440 F145	PZ	2
63	3.8.02342		CERNIERA D40 800af	PZ	2
64	3.8.04517		CILINDRO 40M2 L063 A 0100 "CAMOZZI"	PZ	1
65	3.8.04518		CERNIERA ISO 63 "CAMOZZI"	PZ	1
66	3.8.04012		RACCORDO GOMITO 6521-8-3/8 "CAMOZZI" SM44	PZ	2

==== Data 07/07/2000 =====

Fig. 5991/e

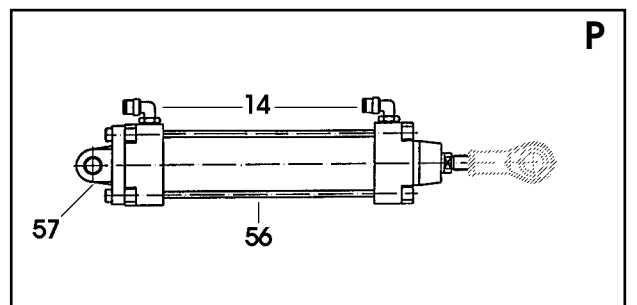
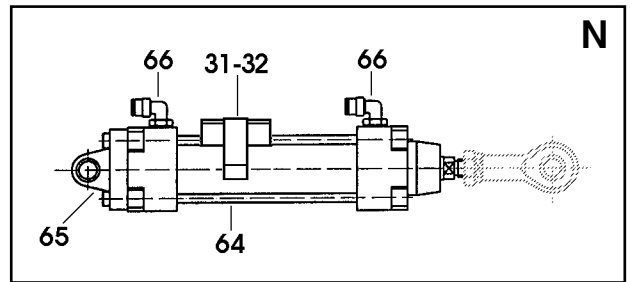
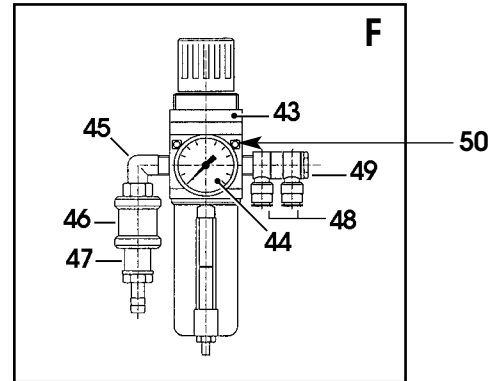
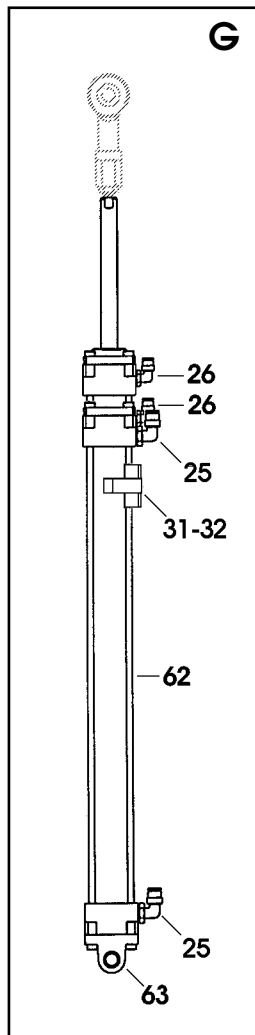
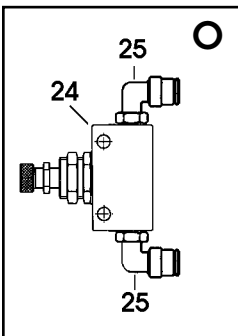
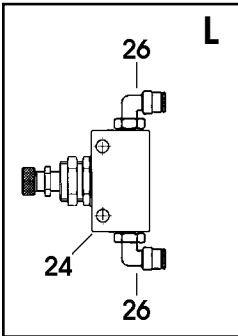
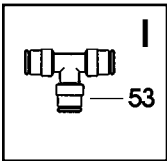
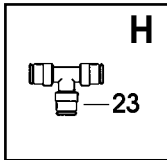
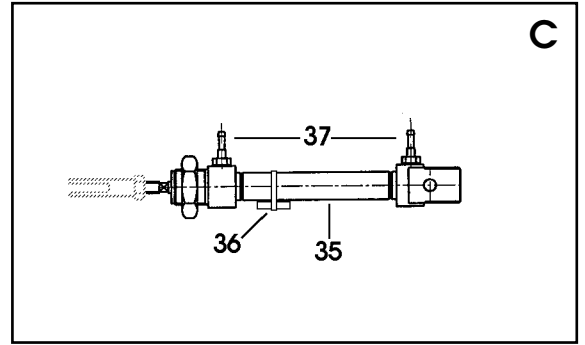
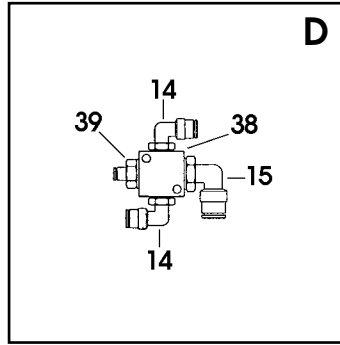
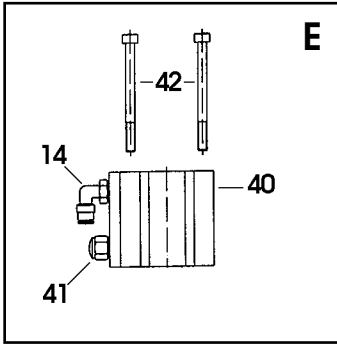
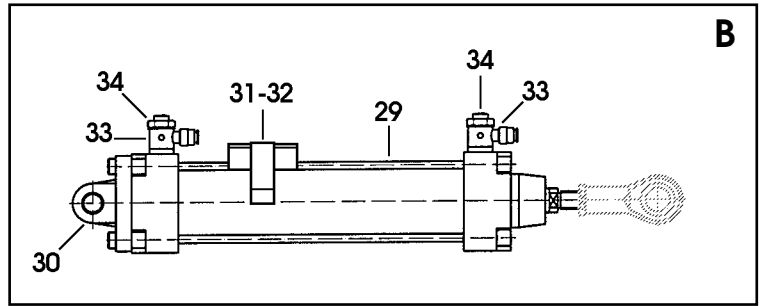
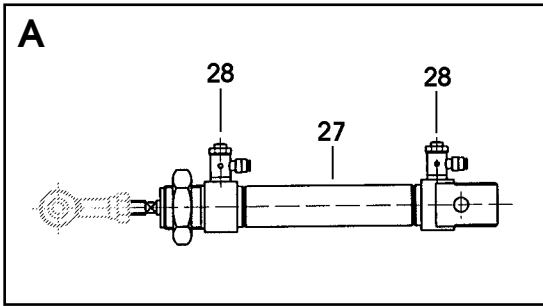


Figura	Descrizione figura	Magaz.	Prodotto	Descrizione
5992	QUADRO DI COMANDO	0	7.8.04499.00A	SM44-PLC "TYPE A" NASTRATRICE AUTODIMENSIONANTE SM/XL

Posizione	Ricambio	Descrizione	U.M.	Quantita'
1	3.8.01411.47	ARMADIO A LEGGIO SERIE 800 GRIGIO ANT.	PZ	1
2	3.8.02459	PULSANTE VERDE INSTABILE DT3LG	PZ	1
3	3.8.02318	ELEMENTO DI CONTATTO DE3-10	PZ	1
4	3.8.02560	PULSANTE A FUNGO DP3-L-R SM44 PLC	PZ	1
5	3.8.02112	ELEMENTO DI CONTATTO DE3-01	PZ	2
6	3.8.03976	REGOLAT.DI PRESS.C1104-R00 "CAMOZZI" SM44	PZ	3
7	3.8.03997	RACCORDO GOMITO 6521-8-1/4 "CAMOZZI" SM44	PZ	4
8	3.8.03996	RACCORDO GOMITO 6521-6-1/8 "CAMOZZI" SM44	PZ	3
9	3.8.04096	RACCORDO 6431-8 1/4 SM44 p1c	PZ	1
10	3.8.04197	RIDUZIONE 8/4 - 6800 "CAMOZZI"	PZ	1
11	3.8.04094	RACCORDO 6521-4 1/4 SM44 p1c	PZ	1
12	3.8.04212	RACCORDO 2501-1/4" SM/XL	PZ	1
13	3.8.04207	BLOCCETTO DI DERIVAZIONE 3033 1/4" SM/XL	PZ	1
14	3.8.04086	RACCORDO 6511-8-1/4 SM44 p1c	PZ	2
15	3.8.02458	SELETTORE DSK 3LA	PZ	1
16	3.8.02497	LAMPADA DI SEGNALAZ.BIANCA DL3 -R-W SERIE L	PZ	1
17	3.8.02973	PORTALAMPADA DEL3	PZ	2
18	3.8.01237	LAMPADINA INCAND.BA9S 36V 2W	PZ	2
19	3.8.02498	LAMPADA DI SEGNALAZ.ROSSA DL3-R-R SERIE L	PZ	1
20	3.8.03980	MANOMETRO FLANGIATO /50 (0-4 BAR) CON STAFFA SM44 PLC	PZ	3
21	3.8.04097	RACCORDO 6463-6 1/4 SM44 p1c	PZ	3
22	3.8.01218	INDICATORE OTTICO PXV.F151	PZ	1
23	3.2.02599.93	SQUADRETTA PER PASSALAMIERA SM44 PLC	PZ	1
24	3.3.05356.93	VITE TE M6X12 SPEC.	PZ	2
25	3.4.00175.93	RONDELLA PIANA X VITE M6 ZINC.	PZ	2
26	3.4.00258.93	DADO AUTOBLOCCANTE BASSO M6	PZ	2
27	3.8.04091	RACCORDO PASSALAMIERA 6590-8 SM44 p1c	PZ	3
28	3.8.04058	RACCORDO PASSALAMIERA 6590-4 SM4-P"Type B"	PZ	1
29	3.8.01799	RACCORDO MKVV-PG-29	PZ	1
30	3.8.01800	CONTRODADO MKVM-PG-29	PZ	1
31	3.8.00827	RACCORDO 1.1/4"GAS X GUAINA/35	PZ	2
32	3.8.02952	GUAINA FLESSIBILE NERA /35 (MT.3,5) 800rf/3M	PZ	1
33	3.8.02173	CUSTODIA VOLANTE CHO48L	PZ	1
34	3.8.02174	CONNETTORE CNF 24 FRUTTO PRESA 24POLI+T NUMERAZIONE 1-24	PZ	1

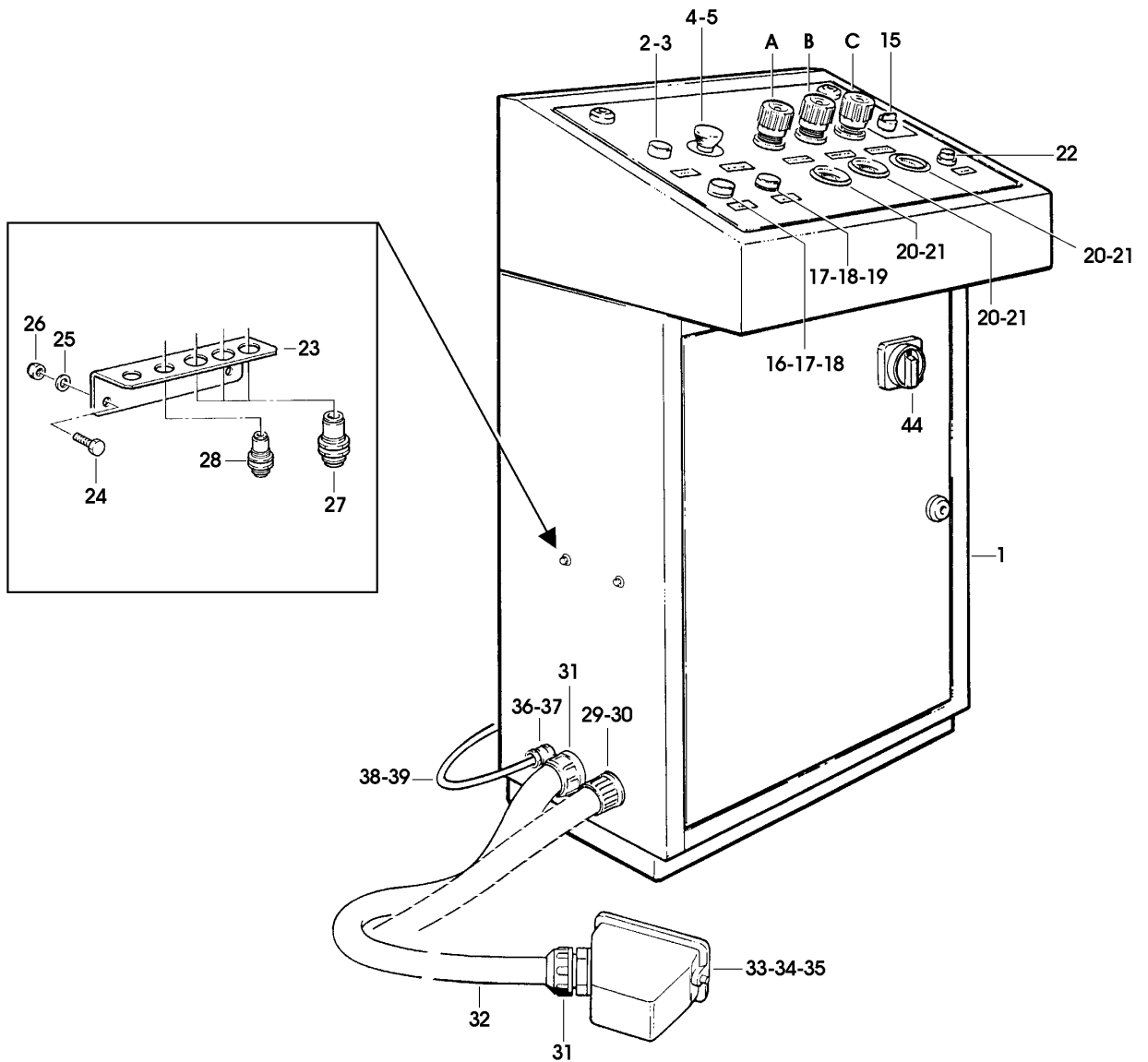
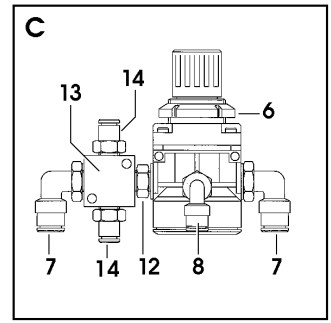
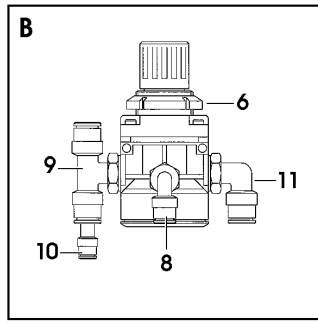
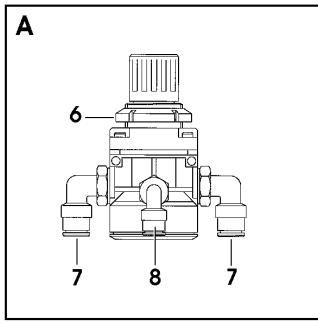
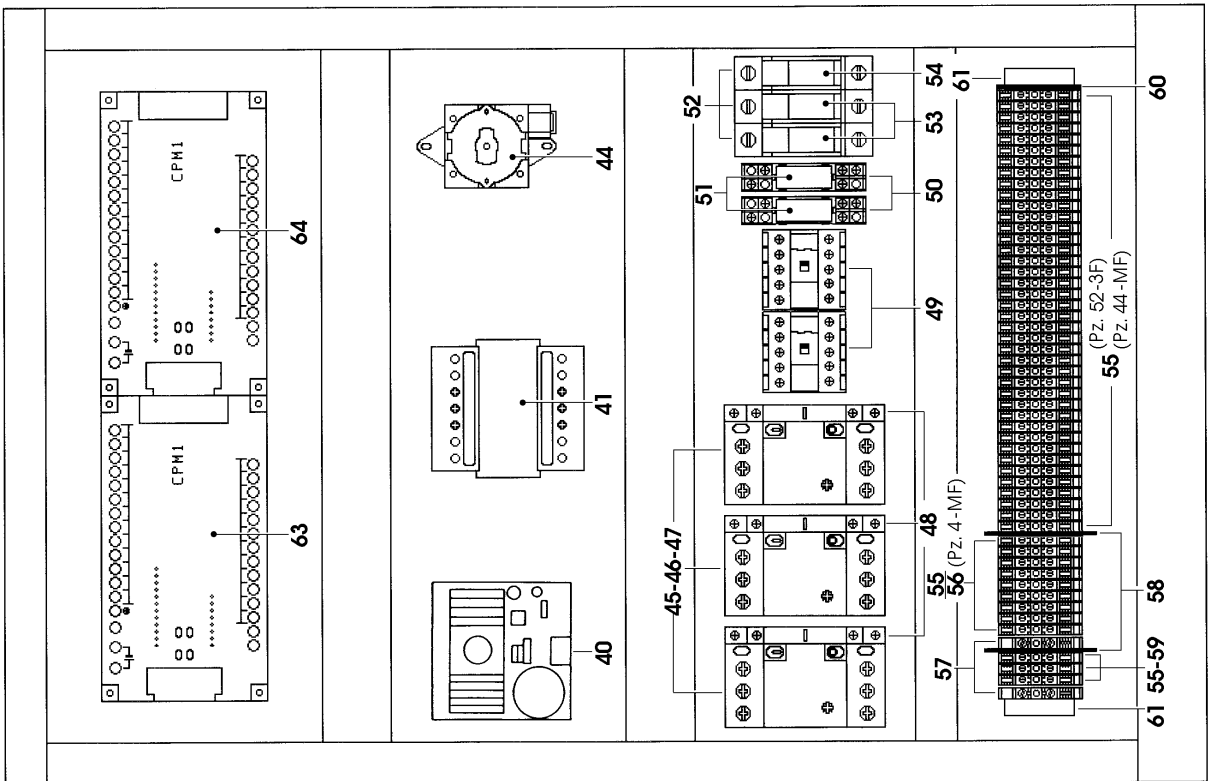


Figura	Descrizione figura	Magaz.	Prodotto	Descrizione
5992	QUADRO DI COMANDO	0	7.8.04499.00A	SM44-PLC "TYPE A" NASTRATRICE AUTODIMENSIONANTE SM/XL

Posizione	Ricambio	Descrizione	U.M.	Quantita'
35	3.8.02176	CONNETTORE 24 POLI (25-48) FRUTTO PRESA	PZ	1
36	3.8.02141	BOCCHETTONE SKINTOP ST13,5	PZ	1
37	3.8.02144	CONTRODADO GMP13,5	PZ	1
38	3.8.01703	CAVO VIN.4X1,5 MT.5 X 3F	PZ	1
39	3.8.01704	CAVO VIN.3X1,5 MT.5 X MF	PZ	1
40	3.8.01817	ALIMENTATORE STABILIZZATO 24VCC-3A	PZ	1
41	3.8.02323	TRASFORMATORE 63VA 0-230-400- 12.0.12	PZ	1
44	4.7.08091.00A	INTERRUTT.LA2-16 ASS.800rf SM44 PLC	PZ	1
45	3.8.01830	INTERRUTTORE TERMICO KTA 3-25 1-1,6A	PZ	3
46	3.8.01815	INT.TERMICO KTA-3-25-0,63-1A	PZ	3
47	3.8.01844	INTERRUTTORE TERMICO KTA 3-25 1,6-2,5A SM	PZ	3
48	3.8.01816	CONTATTO AUSILIARIO KT-3-25-PA-11	PZ	3
49	3.8.01814	TELERUTTORE CA4-5C-10-24VCC	PZ	2
50	3.8.02775	ZOCCOLO ZVP3	PZ	2
51	3.8.02846	RELE' G2R1 24VCC	PZ	2
52	3.8.01179	PORTAFUSIBILE ART.05808 32A.	PZ	3
53	3.8.01180	FUSIBILE 10,3X38 DA 2A.	PZ	2
54	3.8.01181	FUSIBILE 10,3X38 DA 4A.	PZ	1
55	3.8.02686	MORSETTO PASS.GRIGIO VU 4-2,5	PZ	52
56	3.8.02687	MORSETTO PASS.BLU VU 4-2,5 B	PZ	4
57	3.8.02688	MORSETTO PASS./TERRA VUPE 4-4	PZ	2
58	3.8.02696	PIASTRA DI SEPARAZIONE VT 4- 2,5/4	PZ	2
59	3.8.02698	COPERTURA SINGOLA X MORSETTO VU 4-2,5	PZ	3
60	3.8.02694	PIASTRA D'ESTREMITA' VA4-2,5/4	PZ	1
61	3.8.03115	FERMA-MORSETTI V4	PZ	2
63	3.8.04116	CONTROLLORE PROG. CPM1-20CDR-D SM/XL	PZ	1
64	3.8.04223	ESPANSIONE CPM1-20EDR-DC SM44	PZ	1
65	3.8.04865	UNITA' CENTRALE S7-200 CPU 214 6ES7 214-1AC01-0XB0	PZ	1
66	3.8.04866	UNITA' 8 INGRESSI DIGITALI 6ES7 221-1BF00-0XA0	PZ	1
67	3.8.04867	UNITA' 8 USCITE DIGITALI 6ES7 222-1BF00-0XA0	PZ	1

==== Data 24/02/1999 =====

## OMRON



## SIEMENS

